

ОТРАСЛЕВОЙ СТАНДАРТ

АВТОМАТЫ И ПОЛУАВТОМАТЫ ДЛЯ ЭЛЕКТРО-
ДУГОВОЙ СВАРКИ. КАССЕТЫ И КАССЕТНЫЕ
УСТРОЙСТВА

Конструкция, размеры и технические
требования

ОСТ16 3.949.006-76

Издание официальное

РАЗРАБОТАН ОКБ ИЭС им.Е.О.Патона

Начальник ОКБ ИЭС
докт. техн. наук

Чвертко А.И.

Зав. сектором уни-
фикации и агрега-
тирования

Святский А.М.

Ответственный ис-
полнитель

Зайцев В.В.

ИИ

А.

ИО

В.И.

№ 133

от 24.06-76

УДК 621.791.7.039

Группа Е73

О Т Р А С Л Е В О Й С Т А Н Д А Р Т

АВТОМАТЫ И ПОЛУАВТОМАТЫ ДЛЯ
ЭЛЕКТРОДУГОВОЙ СВАРКИ. КАССЕТЫ
И КАССЕТНЫЕ УСТРОЙСТВА

ОСТ 16 3.949.006-76

Конструкция, размеры и технические
требования

Вводится впервые

Приказом организации п/я А-7624

от "24 " июня 1976г. № 133 срок введения установлен

с " 01 " 01 1978г.

до " 01 " 01 1983г.

Несоблюдение стандарта преследуется по закону

Настоящий стандарт распространяется на кассеты и кассетные устройства (в дальнейшем именуемых "изделия") для сварочной прою- локл предназначенные для комплектация автоматов и полуавтоматов для электродуговой сварки общего назначения и экспортного исполне- ния для стран с умеренным и тропическим климатом.

Издание официальное

Перепечатка воспрещена

Назначение предусмотренных стандартом кассетных устройств приведено в табл. I.

Таблица I

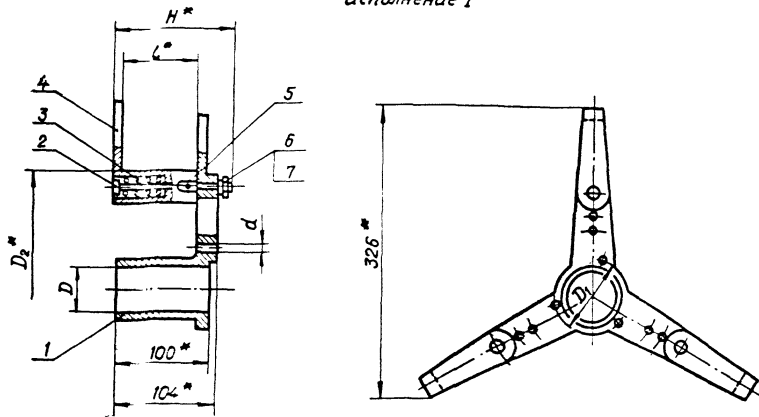
Тип кассетных устройств	Назначение кассетных устройств
I	Использование мотков прямоугольного сечения и катушек, поставляемых по зарубежным стандартам, без перемотки на предприятиях-потребителях.
2	Использование распущенных мотков проволоки сплошного сечения и порошковой проволоки без перемотки на предприятиях-потребителях.
3	Использование электродной проволоки диаметром 1,6 мм и более с перемоткой на предприятиях-потребителях.
4	Использование электродной проволоки в мотках прямоугольного сечения без перемотки на предприятиях-потребителях и проволоки диаметром 2,0 мм и менее с перемоткой на предприятиях-потребителях.

Г. КОНСТРУКЦИЯ И РАЗМЕРЫ

Стандарт устанавливает 4 типа кассет и кассетных устройств. Типы и размеры должны соответствовать черт. 1-6 и табл. 2-5 настоящего стандарта.

Кассетное устройство типа 1 (Кассета лучевая)

Исполнение I

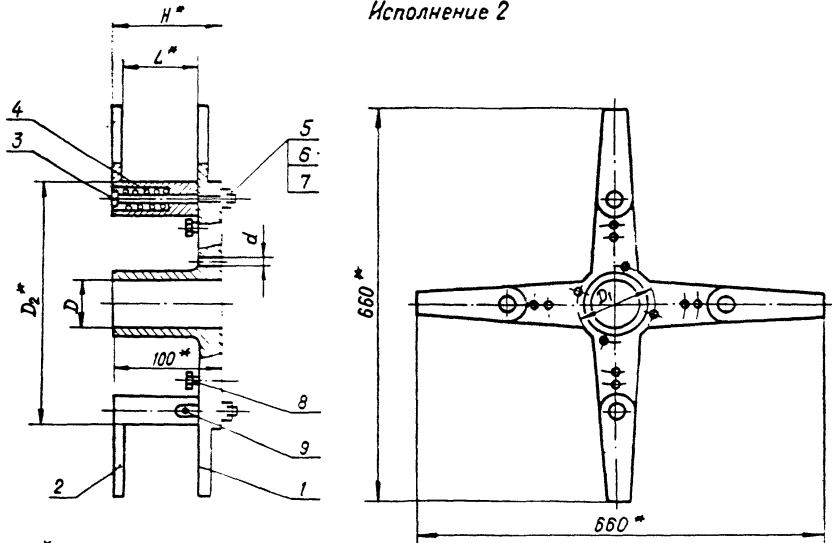


*размеры для справок.

1-кросовичка; 2-ось; 3-пружина; 4-сухарь, 5-штифт
6-гайка; 7-шайба

Черт. 1

Кассетное устройство типа 1 (Кассета лучевая)
Исполнение 2



*Размеры для справок.

1-крестовина; 2-сухари; 3-ось; 4-пружина; 5-гайки; 6-шайба
7-шайба; 8-винт; 9-штифт.

Черт. 2

Таблица 2

Обозначение	Исполнение	d	D	D_1	D_2^*	L^*	H^*	Применяемость
КУ-01УЗ	I	II	5I	89	(216)	85	126	
КУ-01ТЗ					(256)			
	300							
КУ-02УЗ	2				(256)	90	160	
КУ-02ТЗ		(300)						
		400						

* Размеры для справок

Размеры в скобках получают путем установки сухарей в соответствующие отверстия.

Пример условного обозначения кассетного устройства типа I исполнения I:

Кассетное устройство КУ-01УЗ. ОСТ16 3.949.006-76

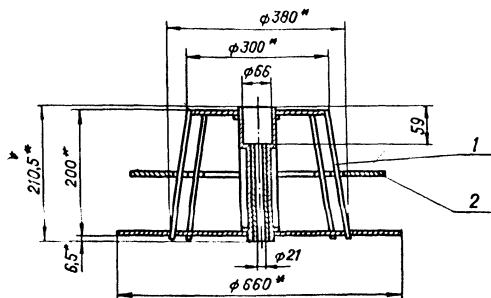
То же для поставок на экспорт в страны с умеренным климатом

Кассетное устройство КУ-0143 Экспорт ОСТ16 3.949.006-76

То же для поставок в страны с тропическим климатом

Кассетное устройство КУ-01ТЗ ОСТ16 3.949.006-76

*Кассетное устройство типа 2 (Фигурка)
Исполнение 1*



* Размеры для справок
1 - барабан; 2 - диск

Черт. 3

*Пример условного обозначения кассетного устройства
типа 2 исполнения 1:*

Кассетное устройство КУ-03УЗ ОСТ 16 3.949.006-76

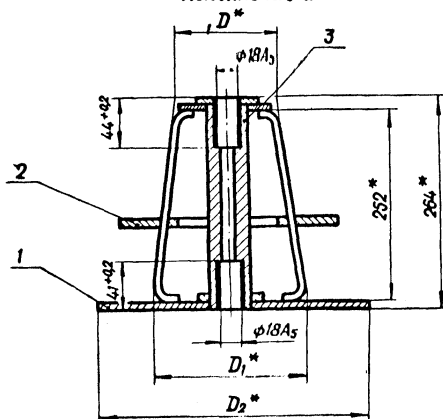
*То же для поставок на экспорт в страны с умеренным
климатом*

Кассетное устройство КУ-03УЗ Экспорт ОСТ 16 3.949.006-76

То же для поставок в страны с тропическим климатом.

Кассетное устройство КУ-03ТЗ ОСТ 16 3.949.006-76

**Кассетное устройство типа 2 (Фигурка)
Исполнение 2**



* Размеры для справок

1- барабан; 2- диск; 3- втулка

Черт. 4

Обозначение	мм			Таблица 3 Применяемость
	D^*	D_1^*	D_2^*	
КУ-05УЗ	340	380	660	
КУ-05ТЗ				
КУ-06УЗ	158	200	500	
КУ-06ТЗ				

* Размеры для справок

Пример условного обозначения кассетного устройства типа 2 с диаметром $D=340$ мм:

Кассетное устройство КУ-05УЗ ОСТ 16 3.949.006-76

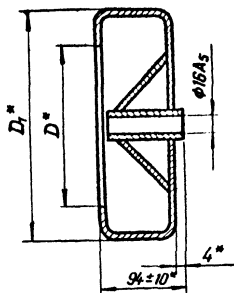
То же для поставок на экспорт в страны с умеренным климатом

Кассетное устройство КУ-05УЗ Экспорт ОСТ 16 3.949.006-76

То же для поставок в страны с тропическим климатом

Кассетное устройство КУ-05ТЗ ОСТ 16 3.949.006-76

Кассетное устройство типа 3



* Размеры для справок

Черт. 5

мм

Таблица 4

Обозначение	D^*	D_1^*	Применяемость
КЗ-01УЗ	170	250	
КЗ-01ТЗ			
КЗ-02УЗ	230	320	
КЗ-02ТЗ			
КЗ-03УЗ	300	420	
КЗ-03ТЗ			

* Размеры для справок

Пример условного обозначения кассетного устройства типа 3 с диаметром $D_1 = 420$ мм:

Кассета закрытая КЗ-03УЗ ОСТ 16 3.949.006-76

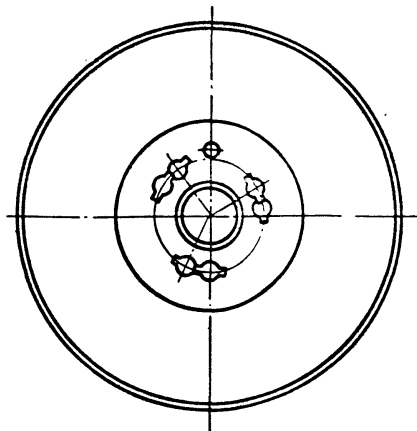
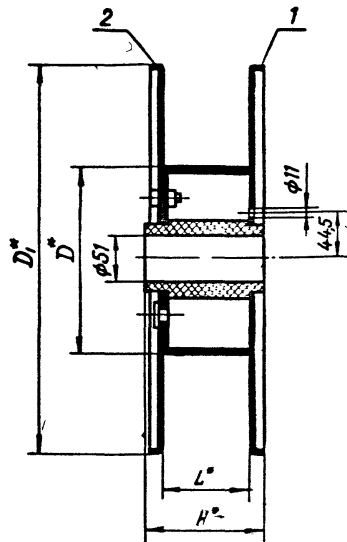
То же для поставок на экспорт в страны с умеренным климатом

Кассета закрытая КЗ-03УЗ Экспорт ОСТ 16 3.949.006-76

То же для поставок в страны с тропическим климатом

Кассета закрытая КЗ-03ТЗ ОСТ 16 3.949.006-76

Кассета открытая типа 4



** Размеры для справок*

1-барабан; 2-щека.

Черт. 6

Таблица 5

Обозначение	D^*	D_1^*	L^*	H^*	Применяемость
Ю-01УЗ Ю-01ТЗ	98	190	55	65	
Ю-02УЗ Ю-02ТЗ	170	270	90	103	
Ю-03УЗ Ю-03ТЗ	215	350	90	103	
Ю-03УЗ Ю-04ТЗ	298	450	90	103	
Ю-05УЗ Ю-05ТЗ	298	450	120	133	
Ю-06УЗ Ю-06ТЗ	380	660	100	116	

* Размеры для справок

Пример условного обозначения кассеты типа 4 'с диаметром

$D^* = 98$ мм:

Кассета открытая Ю-01УЗ ОСТИ6 3.949.006-76

То же для поставок на экспорт в страны с умеренным климатом

Кассета открытая Ю-01УЗ Экспорт ОСТИ63.949.006-7

То же для поставок в страны с тропическим климатом

Кассета открытая Ю-01ТЗ ОСТИ63.949.006-76

2. ТЕХНИЧЕСКИЕ ТРЕБОВАНИЯ

2.1. Изделия должны быть изготовлены по технической документации, утвержденной в установленном порядке в соответствии с требованиями настоящего стандарта.

2.2. Не указанные предельные отклонения размеров:

отверстий	-	по A_7
валов	-	по B_7
остальных	-	по $СМ_8$

2.3. Изделия должны изготавливаться в климатическом исполнении У и Т категория размещения 3 по ГОСТ 15150-69 и ГОСТ 15543-70.

2.4. Изделия должны быть степени жесткости II по ГОСТ 16962-71. При этом они должны выдерживать механические воздействия в виде вибрационных нагрузок с ускорением $1g$ в диапазоне частот от 1 до 60 Гц и многократные удары с ускорением $8g$ и длительностью импульса от 40 до 60 мс.

2.5. Цвета окраски изделий должны соответствовать требованиям ОСТ16.0.531.002-74 для автоматов и полуавтоматов для электродуговой сварки.

2.6. Средний срок службы до списания изделий не менее 2 лет, при условии соблюдения правил эксплуатации. Условием для списания изделия является износ трущихся поверхностей или механические повреждения, которые исключают возможность установки изделия на тормозное устройство или размещение на нем сварочной проволоки.

3. ПРАВИЛА ПРИЕМКИ

3.1. Для проверки соответствия изделий требованиям настоящего стандарта изготовитель должен проводить приемо-сдаточные, периодические и типовые испытания. При выпуске установочной серии необходимо проведение подконтрольной эксплуатации.

3.2. Приемо-сдаточным испытаниям подвергается каждое изделие на соответствие требованиям п.п.2.1., 2.2., 2.5.

3.3. Периодические испытания проводят не реже одного раза в два года. Испытаниям подвергаются изделия по 5 штук каждого типа, прошедшие приемо-сдаточные испытания. При этом проверяют соответствие изделий требованиям пп. 2.3., 2.4.

3.4. Если в процессе периодических испытаний хотя бы одно изделие не будет соответствовать требованиям пп. 2.3 и 2.4. проводят повторные испытания на удвоенном количестве изделий для каждого типа. Если при повторных испытаниях хотя бы одно изделие не будет соответствовать требованиям пп.2.3 и 2.4., то партия бракуется.

3.5. Типовые испытания проводят при изменении конструкции изделия, исходных материалов или технологии изготовления, если эти изменения могут повлиять на качество изделия. Типовые испытания должны проводиться по программе периодических испытаний.

4. МЕТОДЫ ИСПЫТАНИЙ

4.1. Соответствие изделий требованиям пп.2.1 и 2.2 проверяют внешним осмотром и мерительным инструментом, обеспечивающим требуемую чертежами точность.

4.2. Испытания на влагостойкость проводятся согласно ГОСТ 16962-71 по методу 207-1.

4.3. Испытания на вибропрочность проводятся на вибростенде в рабочем положении изделия в течение 4 часов при частоте 60 гц и ускорении $1g$.

4.4. Испытания на ударную прочность проводятся на стенде. Изделие размещается в рабочем положении. Испытания проводятся при 10000 ударах с ускорением $8g$ и длительностью импульса от 40 до 60 мс.

5. МАРКИРОВКА, УПАКОВКА, ТРАНСПОРТИРОВАНИЕ И ХРАНЕНИЕ

5.1. Изделие должно иметь маркировку с указанием типа изделия. Место маркировки обозначено на чертеже. Маркировка должна быть четкой и выполнена несмывающейся краской или эмалью.

5.2. Для транспортировки изделия необходимо связывать в связки по 5 + 10 шт. в зависимости от габаритов изделия проволокой по ГОСТ 3282-74.

5.3. К грузовому месту должен быть прикреплен прополокой пакет с товаросопроводительной документацией (упаковочным листом), в котором указывается:

- а) товарный знак предприятия-изготовителя;
- б) условное обозначение изделия;
- в) количество;
- г) масса (нетто) в килограммах;

- д) номер настоящего стандарта;
- е) штамп ОТК.

Упаковочный лист должен быть завернут в оберточную бумагу по ГОСТ 8273-75 и вложен в пакет из полимерной пленки толщиной не менее 0,3 мм. Швы пакета должны быть герметичными.

При обеспечении сохранности допускается упаковочный лист отправлять без упаковки или с упаковкой в водонепроницаемую бумагу по ГОСТ 8828-61.

5.4. К связке должен быть прикреплен ярлык для маркировки грузового места по ГОСТ 14192-71.

5.5. Изделия могут перевозиться любым видом транспорта при условии защиты их от прямого воздействия атмосферных осадков. Допускается транспортировать изделия в контейнерах, в том же по соглашению потребителя и изготовителя, при транспортировании в черте одного города, без упаковки.

5.6. Условия транспортирования изделий в части воздействия климатических факторов - по группам Ж1, Ж2, ОЖ1 или ОЖ2 по ГОСТ 15150-69.

5.7. Условия хранения изделий - по группе Л для исполнения У и группе ЖЗ для исполнения Т по ГОСТ 15150-69.

6. ГАРАНТИИ ИЗГОТОВИТЕЛЯ

Предприятие-изготовитель должно гарантировать соответствие изделий требованиям настоящего стандарта при соблюдении потребителем правил эксплуатации и хранения, установленных стандартом.

Гарантийный срок устанавливается один год с момента ввода их в эксплуатацию.

Организация п/я А-7624

Руководитель организации

Субичев В.Г.
"24" 06 1976г.

СОГЛАСОВАНО:

/ Предприятие п/я М-5266
Руководитель предприятия

Qтарев А.А.
"22" мая 1976г.

/ Предприятие п/я А-3959
Руководитель предприятия

Богданов В.Н.
"21" VI 1976г.

ПРЕДПРИЯТИЕ-РАЗРАБОТЧИК:

ОКБ ИЭС им. Е.О. Патона
Начальник ОКБ
Д.Т.Н.

Четвертко А.И.
"14" мая 1976г.

Зав. сектором унификации и агрегатирования

Святский А.М.
"12" мая 1976г.

Ответственный исполнитель

Зайцев В.В.
"10" мая 1976г.