



**СБОРНИК
ОТРАСЛЕВЫХ СТАНДАРТОВ**

**ФИЛЬТРЫ
ВОДОПОДГОТОВИТЕЛЬНЫХ
УСТАНОВОК**

**КОНСТРУКЦИЯ И ОСНОВНЫЕ РАЗМЕРЫ.
ТЕХНИЧЕСКИЕ ТРЕБОВАНИЯ**

**ОСТ 24.271.24—74, ОСТ 24.271.26—74,
ОСТ 24.271.25—74, ОСТ 24.271.27—74**

Издание официальное

**МИНИСТЕРСТВО ТЯЖЕЛОГО, ЭНЕРГЕТИЧЕСКОГО И ТРАНСПОРТНОГО
МАШИНОСТРОЕНИЯ**

Москва

РАЗРАБОТАН Московским отделением Центрального научно-исследовательского и проектно-конструкторского котлотурбинного института им. И. И. Ползунова

Директор	ГЛЕБОВ В. П.
Заведующий отделом проектирования и исследования водоподготовительного оборудования	АЛЕЙНИКОВ Г. И.
Руководитель темы	МАДИЕВСКИЙ Г. Д.
Основной исполнитель	ВЕКШИН В. Г.

ВНЕСЕН Центральным научно-исследовательским и проектно-конструкторским котлотурбинным институтом им. И. И. Ползунова

Директор	МАРКОВ Н. М.
Заведующий базовым отраслевым отделом стандартизации	СУПРЯДКИН К. А.

ПОДГОТОВЛЕН К УТВЕРЖДЕНИЮ Главным управлением атомного машиностроения и котлостроения Министерства тяжелого, энергетического и транспортного машиностроения

Главный инженер	ЗОРИЧЕВ В. Д.
-----------------	---------------

СОГЛАСОВАН с Главным техническим управлением Министерства энергетики и электрификации СССР

Главный инженер	ЗУБЕНКО В. М.
-----------------	---------------

УТВЕРЖДЕН Министерством тяжелого, энергетического и транспортного машиностроения

Первый заместитель министра	КРОТОВ В. В.
-----------------------------	--------------

**ФИЛЬТРЫ
СОРБЦИОННЫЕ УГОЛЬНЫЕ ОСТ 24.271.26—74****КОНСТРУКЦИЯ И ОСНОВНЫЕ РАЗМЕРЫ.
ТЕХНИЧЕСКИЕ ТРЕБОВАНИЯ**

Введен впервые

Указанием Министерства тяжелого, энергетического и транспортного машиностроения от 30 января 1974 г. № ВК-002/1143 срок введения установлен

с 1 июля 1975 г.Срок действия до 1 июля 1980 г.**Несоблюдение стандарта преследуется по закону**

Настоящий стандарт распространяется на фильтры сорбционные угольные давлением 6 кгс/см² и диаметром 2000, 2600, 3000 и 3400 мм, предусмотренные ОСТ 24.271.21.

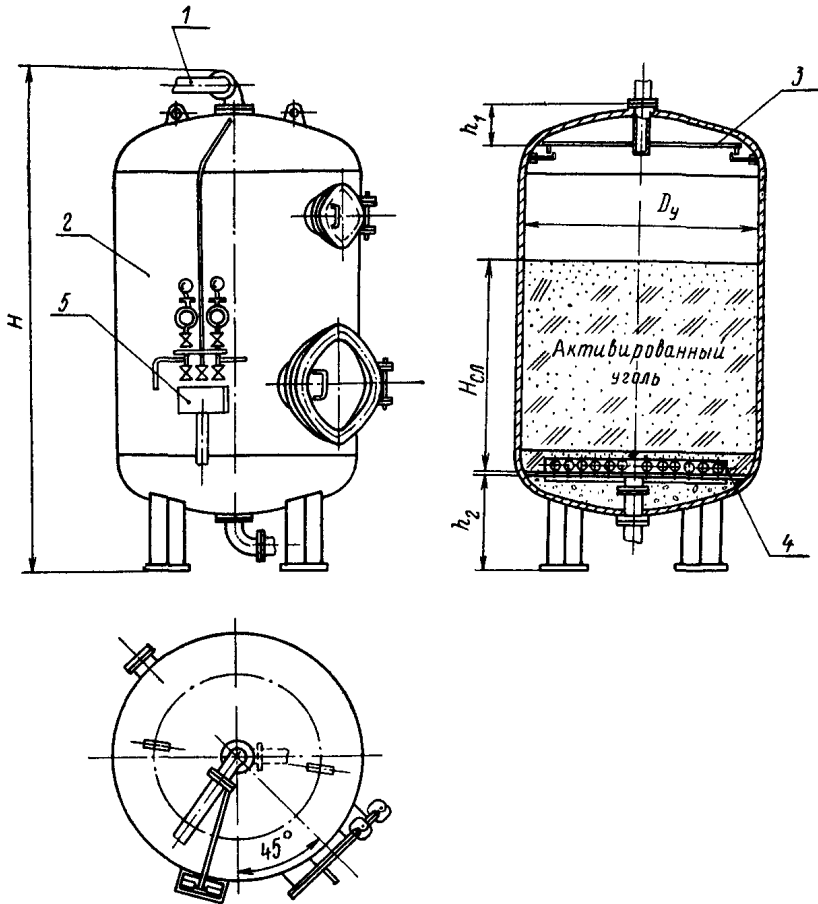
В стандарте учтены требования рекомендаций СЭВ по стандартизации, изложенные в РС 2448—70, РС 2832—70, РС-2833-70 и РС — 2957—71.

Стандарт обязателен для организаций и предприятий, проектирующих, изготавливающих и использующих указанные фильтры.

1. КОНСТРУКЦИЯ И ОСНОВНЫЕ РАЗМЕРЫ

1.1. Конструкция и основные размеры фильтров должны соответствовать указанным на черт. 1 и в табл. 1.

Фильтр сорбционный угольный



1 — фронт фильтра; 2 — корпус; 3 — распределительное устройство верхнее,
4 — распределительное устройство нижнее; 5 — воронка сливная

Черт. 1

Таблица 1

мм

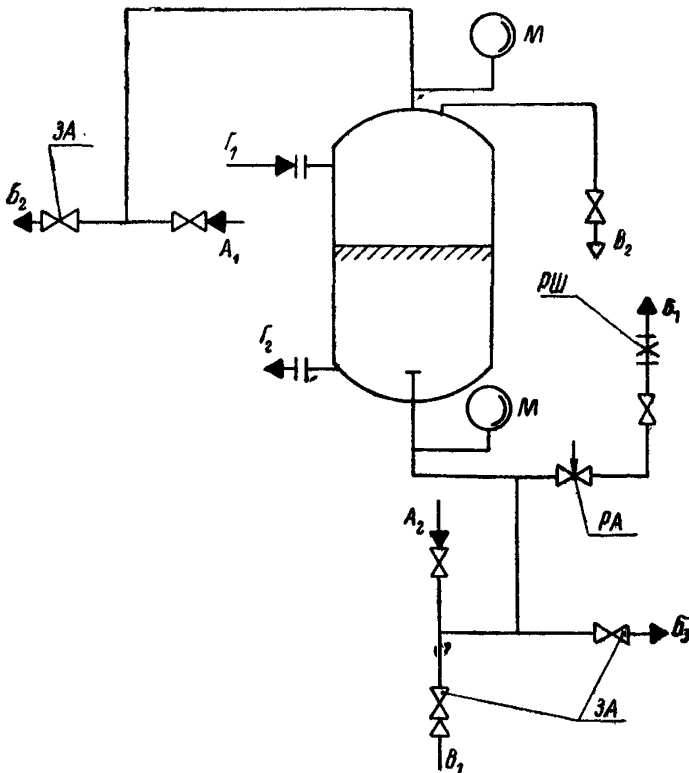
Обозначение фильтра	D_y	H_1 , не более	$H_{сл}$, не более	h_1	h_2 , не более
ФСУ-2,0-6	2000	5300	2500	360 ± 25	485
ФСУ-2,1-6	2600	5800	2500	470 ± 25	610
ФСУ-3,0-6	3000	6300	2500	470 ± 25	690
ФСУ-3,4-6	3400	6700	2500	570 ± 25	775

1.2. Конструкция и основные размеры фронта фильтра

1.2.1. К фронту фильтра (обвязке) относятся: система внешних трубопроводов с арматурой для входов и выходов обрабатываемой и промывочной (взрыхляющей) воды или конденсата, подвода сжатого воздуха (пара), гидрозагрузки, гидровыгрузки; контрольно-измерительные манометры с пробоотборниками; сливная воронка; расходомерная шайба; регулирующий орган.

Схема фронта фильтра (обвязки) и размеры условных диаметров трубопроводов должны соответствовать указанным на черт. 2 и в табл. 2.

Схема фронта фильтра



A_1 — вход обрабатываемой воды (конденсата); A_2 — подвод промывочной (взрыхляющей) воды; B_1 — выход обработанной воды; B_2 — выход промывочной (взрыхляющей) воды; B_3 — спуск первого фильтра; B_4 — подвод воздуха для взрыхления или пара для пропаривания; B_5 — выпуск воздуха из фильтра; G_1 — гидрозагрузка; G_2 — гидровыгрузка; $PШ$ — расходомерная шайба; M — контрольно-измерительный манометр; $ЗА$ — запорная арматура; $РА$ — регулирующая арматура

Черт. 2

1.2.2. Конструкция и основные размеры фланцев типа стальных воротниковых, приваренных встык, для соединения фронта филь-

тра должны соответствовать указанным в приложении 1 ОСТ 24.271.24—74.

Таблица 2

Обозначение фильтра	мм											
	Условный проход D_y											
	A_1	A_2	B_1	B_2	B_3	B_4	B_5	Γ_1	Γ_2			
ФСУ-2,0-6	80	80	80	80	80	80	32					
ФСУ-2,6-6	100	80	100	80	80	80	50	100	100			
ФСУ-3,0-6	150	100	150	100	100	100						
ФСУ-3,4-6	150		150									

1.2.3. Конструкция и основные размеры стальных свободных фланцев на отбортованной трубе для соединения фронта фильтра должны соответствовать указанным в приложении 2 ОСТ 24.271.24—74.

1.2.4. Разрешается применение во фронте фильтра крутоизогнутых колен. Конструкция и основные размеры стальных крутоизогнутых колен фронта фильтра должны соответствовать указанным в приложении 3 ОСТ 24.271.24—74.

1.2.5. Присоединительные размеры фланцевых соединений системы трубопроводов фронта фильтров должны соответствовать указанным в ГОСТ 1234—67 для p_y 10 кгс/см².

1.2.6. Запорная арматура и манометры с пробоотборниками относятся к комплектующим изделиям фильтра.

1.2.7. Регулирующая арматура и расходомер с расходомерной шайбой не относятся к комплектующим изделиям фильтра.

Фронт фильтра должен иметь посадочное место для установки расходомерной шайбы согласно черт. 2.

1.3. Конструкция и основные размеры корпуса фильтра с узлами и деталями должны соответствовать исполнению 2 ОСТ 24.271.24—74.

1.4. Конструкция и основные размеры верхнего распределительного устройства

1.4.1. Конструкция и основные размеры верхнего распределительного устройства должны соответствовать указанным на черт. 3 и в табл. 3.

1.4.2. По согласованию с головной организацией допускается применение верхних распределительных устройств других конструкций.

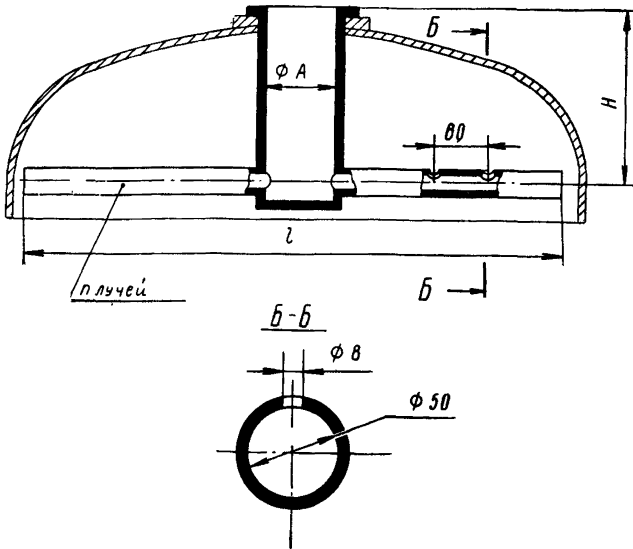
1.5. Конструкция и основные размеры нижнего распределительного устройства

1.5.1. Конструкция и основные размеры нижнего распределительного устройства должны соответствовать указанным

в ОСТ 24.271.24. Тип 1 (трубчатый) применяется для фильтров первой ступени.

1.5.2. Допускается по согласованию с головной организацией применение нижних распределительных устройств других конструкций.

Верхнее распределительное устройство



Черт. 3

Таблица 3

мм

Обозначение фильтра	A	H	l	n
ФСУ-2,0-6	80	360 ± 25	1850 ± 10	6
ФСУ-2,6-6	100	470 ± 25	2340 ± 10	8
ФСУ-3,0-6	150	470 ± 25	2680 ± 10	8
ФСУ-3,4-6	150	570 ± 25	3120 ± 10	10

2. ТЕХНИЧЕСКИЕ ТРЕБОВАНИЯ

2.1. Фильтры должны изготавливаться в соответствии с требованиями настоящего стандарта по рабочим чертежам, разработанным и утвержденным в установленном порядке.

2.2. Технические требования на изготовление и поставку должны соответствовать ОСТ 24.030.10 «Сосуды и аппараты водоподготовительных установок. Общие технические условия».

2.3. Давление подводимого для взрыхления воздуха или для пропаривания пара не должно превышать $0,7 \text{ кгс/см}^2$.

2.4. Антикоррозионные покрытия внутренних поверхностей фильтров должны быть термически стойкими и выдерживать воду при температуре $90\text{—}100^\circ \text{C}$.

2.5. Запорная арматура, поставляемая с фильтрами, должна удовлетворять следующим требованиям:

— иметь коррозионностойкое покрытие поверхностей, соприкасающихся со средой, или должна быть изготовлена из коррозионностойкого материала;

— быть приспособленной для дистанционного автоматического управления;

— при использовании гидропривода (пневмопривода) быть укомплектованной электрогидропреобразователем (электропнеумопреобразователем);

— иметь фланцевые присоединения с присоединительными размерами по ГОСТ 1234—67 для $p_y 10 \text{ кгс/см}^2$;

— иметь количество рабочих циклов до капитального ремонта не менее 10 000.

2.6. Регулирующая арматура должна удовлетворять следующим требованиям:

— иметь коррозионностойкое покрытие поверхностей, соприкасающихся со средой, или должна быть изготовлена из коррозионностойких материалов;

— быть приспособленной для дистанционного автоматического управления;

— иметь внутреннюю расходную характеристику линейной или близкой к ней по ГОСТ 9701—61;

— иметь фланцевые присоединения с присоединительными размерами по ГОСТ 1234—67 для $p_y 10 \text{ кгс/см}^2$.

2.7. Пробоотборное устройство с вентилями и сливная воронка должны быть изготовлены из коррозионностойких материалов.

2.8. Допускаемая температура среды, поступающей в фильтры, определяется термостойкостью деталей из полимерных материалов.

Ответственный за выпуск *В. С. Розанова.*

Редактор *Л. П. Коняева.*

Техн. ред. *Н. П. Белянина.*

Корректор *С. М. Косенкова.*

Сдано в набор 21.11.74.

Подп. к печ. 7.05.75.

Формат бум. 60×90

Объем 3¼ печ. л.

Тираж 1000.

Заказ 745.

Цена 65 коп.

Редакционно-издательский отдел ЦКТИ им. И. И. Ползунова.
194021, Ленинград, Политехническая ул., 24.