



СБОРНИК
ОТРАСЛЕВЫХ СТАНДАРТОВ

**ФИЛЬТРЫ
ВОДОПОДГОТОВИТЕЛЬНЫХ
УСТАНОВОК**

**КОНСТРУКЦИЯ И ОСНОВНЫЕ РАЗМЕРЫ.
ТЕХНИЧЕСКИЕ ТРЕБОВАНИЯ**

**ОСТ 24.271.24—74, ОСТ 24.271.26—74,
ОСТ 24.271.25—74, ОСТ 24.271.27—74**

Издание официальное

**МИНИСТЕРСТВО ТЯЖЕЛОГО, ЭНЕРГЕТИЧЕСКОГО И ТРАНСПОРТНОГО
МАШИНОСТРОЕНИЯ**

Москва

РАЗРАБОТАН Московским отделением Центрального научно-исследовательского и проектно-конструкторского котлотурбинного института им. И. И. Ползунова

Директор	ГЛЕБОВ В. П.
Заведующий отделом проектирования и исследования водоподготовительного оборудования	АЛЕЙНИКОВ Г. И.
Руководитель темы	МАДИЕВСКИЙ Г. Д.
Основной исполнитель	ВЕКШИН В. Г.

ВНЕСЕН Центральным научно-исследовательским и проектно-конструкторским котлотурбинным институтом им. И. И. Ползунова

Директор	МАРКОВ Н. М.
Заведующий базовым отраслевым отделом стандартизации	СУПРЯДКИН К. А.

ПОДГОТОВЛЕН К УТВЕРЖДЕНИЮ Главным управлением атомного машиностроения и котлостроения Министерства тяжелого, энергетического и транспортного машиностроения

Главный инженер	ЗОРИЧЕВ В. Д.
-----------------	---------------

СОГЛАСОВАН с Главным техническим управлением Министерства энергетики и электрификации СССР

Главный инженер	ЗУБЕНКО В. М.
-----------------	---------------

УТВЕРЖДЕН Министерством тяжелого, энергетического и транспортного машиностроения

Первый заместитель министра	КРОТОВ В. В.
-----------------------------	--------------

**ФИЛЬТРЫ
ОСВЕТИТЕЛЬНЫЕ
ВЕРТИКАЛЬНЫЕ
ОДНОКАМЕРНЫЕ**

ОСТ 24.271.25—74

Введен впервые

**КОНСТРУКЦИЯ И ОСНОВНЫЕ РАЗМЕРЫ,
ТЕХНИЧЕСКИЕ ТРЕБОВАНИЯ**

Указанием Министерства тяжелого, энергетического и транспортного машиностроения от 30 января 1974 г. № ВК-002/1143 срок введения установлен

с 1 июля 1975 г.

Срок действия до 1 июля 1980 г.

Несоблюдение стандарта преследуется по закону

Настоящий стандарт распространяется на фильтры осветительные вертикальные однокамерные давлением 6 кгс/см² и диаметром 1000, 1400, 2600, 3000 и 3400 мм, предусмотренные ОСТ 24.271.21.

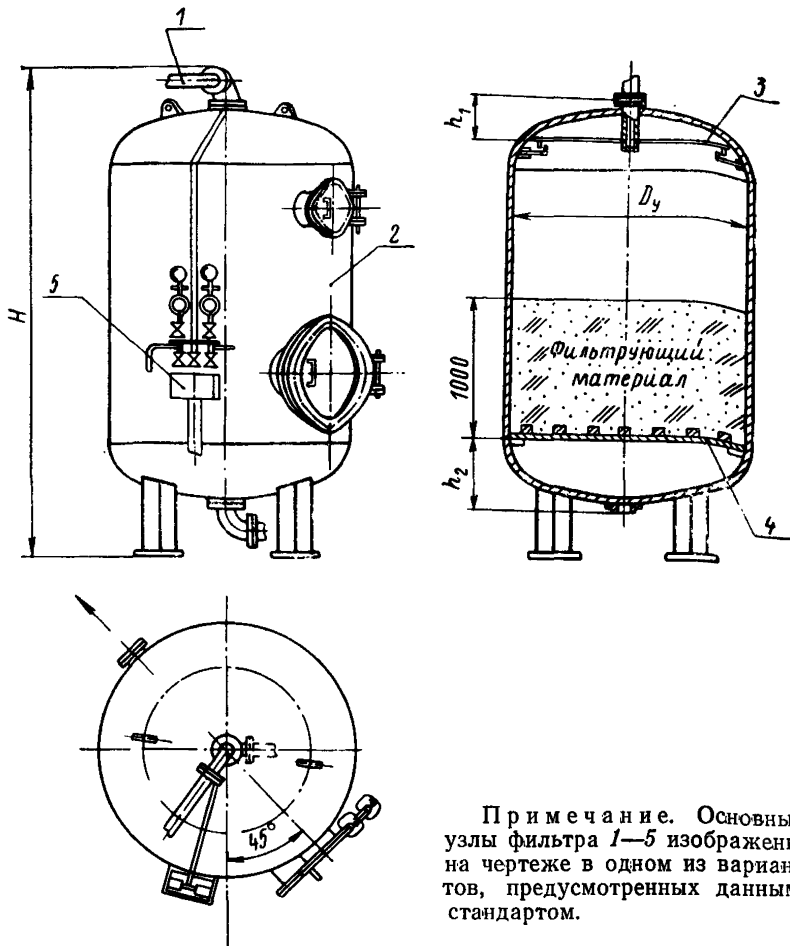
В стандарте учтены требования рекомендаций СЭВ по стандартизации, изложенные в РС 2447-70, РС 2832—70 и РС 2833—70.

Стандарт обязателен для организаций и предприятий, проектирующих, изготавливающих и использующих указанные фильтры.

1. КОНСТРУКЦИЯ И ОСНОВНЫЕ РАЗМЕРЫ

1.1. Конструкция и основные размеры фильтров должны соответствовать указанным на черт. 1 и в табл. 1.

Фильтр осветлительный вертикальный однокамерный



Примечание. Основные узлы фильтра 1—5 изображены на чертеже в одном из вариантов, предусмотренных данным стандартом.

1 — фронт фильтра; 2 — корпус; 3 — распределительное устройство верхнее;
4 — распределительное устройство нижнее; 5 — воронка сливная

Черт. 1

Таблица 1

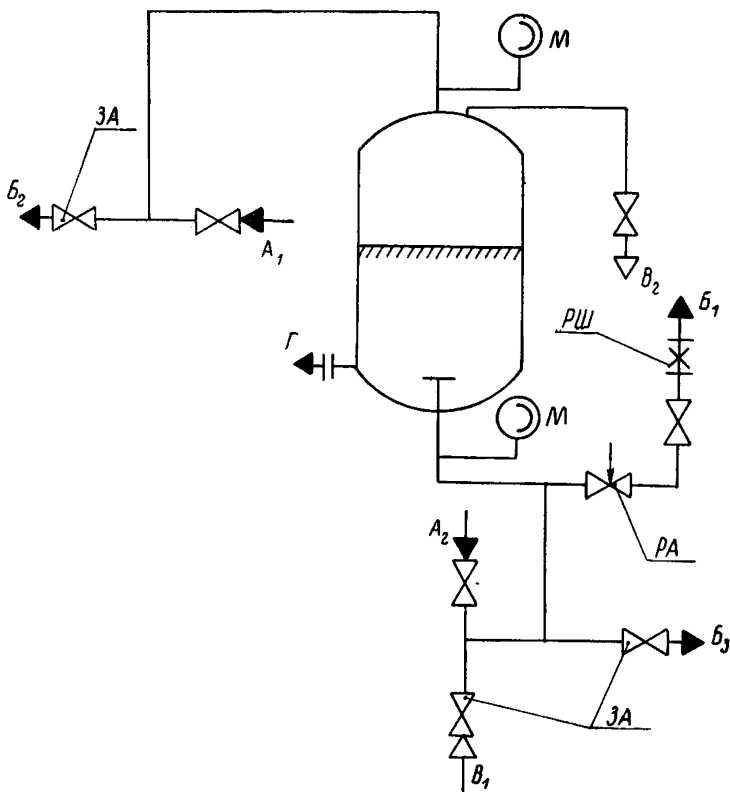
Обозначение фильтра	Условный проход D_y	H , не более	h_1	h_2 , не более
ФОВ-1,0-6	1000	3000	210 ± 30	250
ФОВ-1,4-6	1400	3400	220 ± 30	320
ФОВ-2,0-6	2000	3800	360 ± 40	485
ФОВ-2,6-6	2600	4500	470 ± 40	610
ФОВ-3,0-6	3000	4800	470 ± 40	690
ФОВ-3,4-6	3400	5200	570 ± 40	775

1.2. Конструкция и основные размеры фронта фильтра

1.2.1. К фронту фильтра (обвязке) относятся: система внешних трубопроводов с арматурой для входов и выходов обрабатываемой и промывочной воды, подвода сжатого воздуха, гидровыгрузки; контрольно-измерительные манометры с пробоотборниками; сливная воронка; расходомерная шайба; регулирующий орган.

Схема фронта фильтра (обвязки) и размеры условных диаметров трубопроводов должны соответствовать указанным на черт. 2 и в табл. 2.

Схема фронта фильтра



A_1 — вход обрабатываемой воды; A_2 — вход промывочной воды;
 B_1 — выход обработанной воды; B_2 — выход промывочной воды;
 B_3 — спуск первого фильтрата; B_1 — подвод сжатого воздуха,
 B_2 — выпуск воздуха из фильтра; Γ — гидровыгрузка; $РШ$ — расхо-
 домерная шайба; $М$ — контрольно-измерительный манометр;
 $ЗА$ — запорная арматура; $РА$ — регулирующая арматура

Черт. 2

1.2.2. Конструкция и основные размеры фланцев типа стальных воротниковых, приваренных встык для соединения фронта филь- тра, должны соответствовать указанным в приложении 1 ОСТ 24.271.24—74.

Таблица 2

Обозначение фильтра	Условный проход D_y							
	A_1	A_2	B_1	B_2	B_3	V_1	V_2	Γ
ФОВ-1,0-6	50	80	50	80	50	50	25	80
ФОВ-1,4-6	80	100		100	80	80	32	
ФОВ-2,0-6		150	80	150				
ФОВ-2,6-6	100	200	100	200	100	50	100	
ФОВ-3,0-6	150	250	150	250				
ФОВ-3,4-6	150		150					

1.2.3. Конструкция и основные размеры стальных свободных фланцев на отбортованной трубе для соединения фронта фильтра должны соответствовать указанным в приложении 2 ОСТ 24.271.24—74.

1.2.4. Разрешается применение во фронте фильтра крутоизогнутых колен. Конструкция и основные размеры стальных крутоизогнутых колен фронта фильтров должны соответствовать указанным в приложении 3 ОСТ 24.271.24—74.

1.2.5. Присоединительные размеры фланцев соединений системы трубопроводов фронта фильтров должны соответствовать указанным в ГОСТ 1234—67 для p_y 10 кгс/см².

1.2.6. Запорная арматура и манометры с пробоотборниками относятся к комплектующим изделиям фильтра.

1.2.7. Регулирующая арматура и расходомерная шайба не относятся к комплектующим изделиям фильтра.

Фронт фильтров должен иметь посадочное место для установки расходомерной шайбы согласно черт. 2.

1.3. Конструкция и основные размеры корпусов фильтров

1.3.1. Конструкция и основные размеры корпусов фильтров должны соответствовать указанным на черт. 3 и 4 и в табл. 3.

1.3.2. Основные размеры верхнего и нижнего днищ корпуса должны соответствовать ГОСТ 6533—68.

1.3.3. Конструкция и основные размеры приварыша должны соответствовать указанным в приложении 4 ОСТ 24.271.24—74.

1.3.4. Количество и расположение опор должны соответствовать указанным в приложении 5 ОСТ 24.271.24—74.

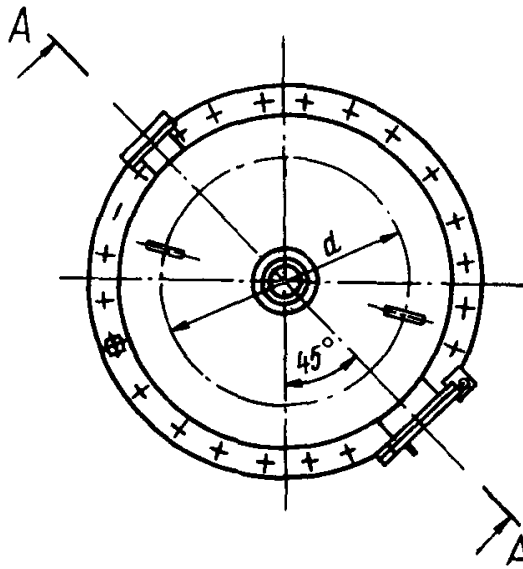
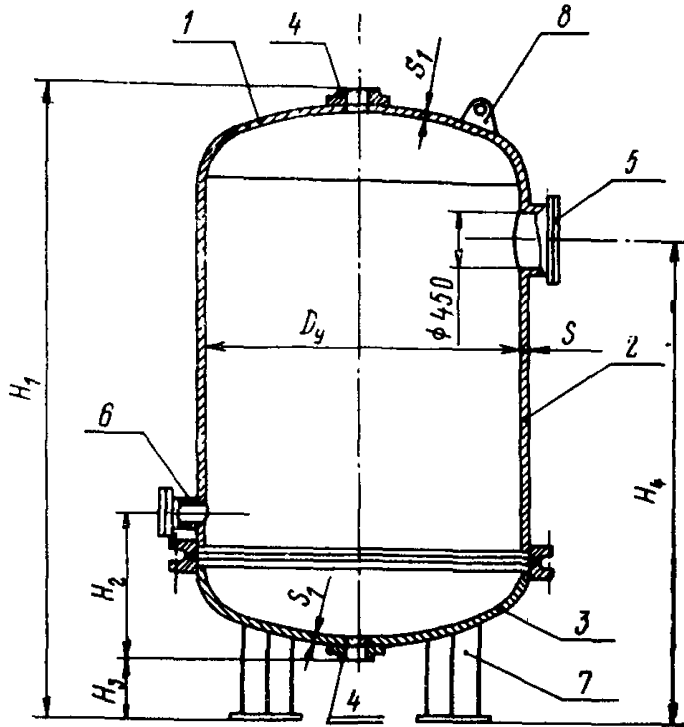
1.3.5. Размеры и материал ушек для строповки должны соответствовать ГОСТ 13716—68.

Допускается применение ушек из других сталей, если их механические свойства не ниже предусмотренных ГОСТ 13716—68.

1.3.6. Конструкция и основные размеры нижнего люка должны соответствовать указанным в приложении 6 ОСТ 24.271.24—74 для p_y 6 кгс/см².

Корпус фильтра с разъемом (исполнение 1 для фильтров D_y 1000—1400 мм)

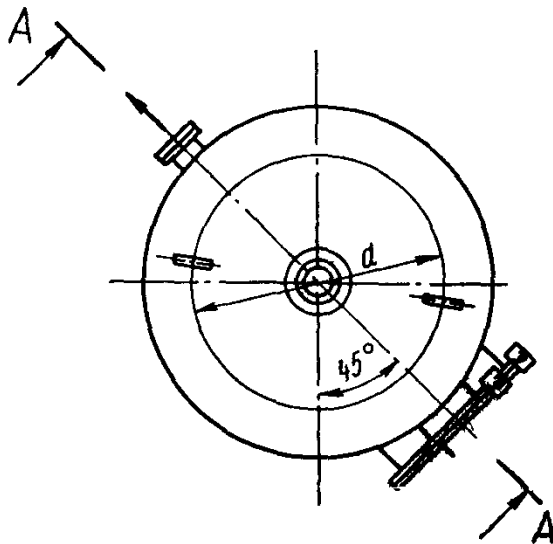
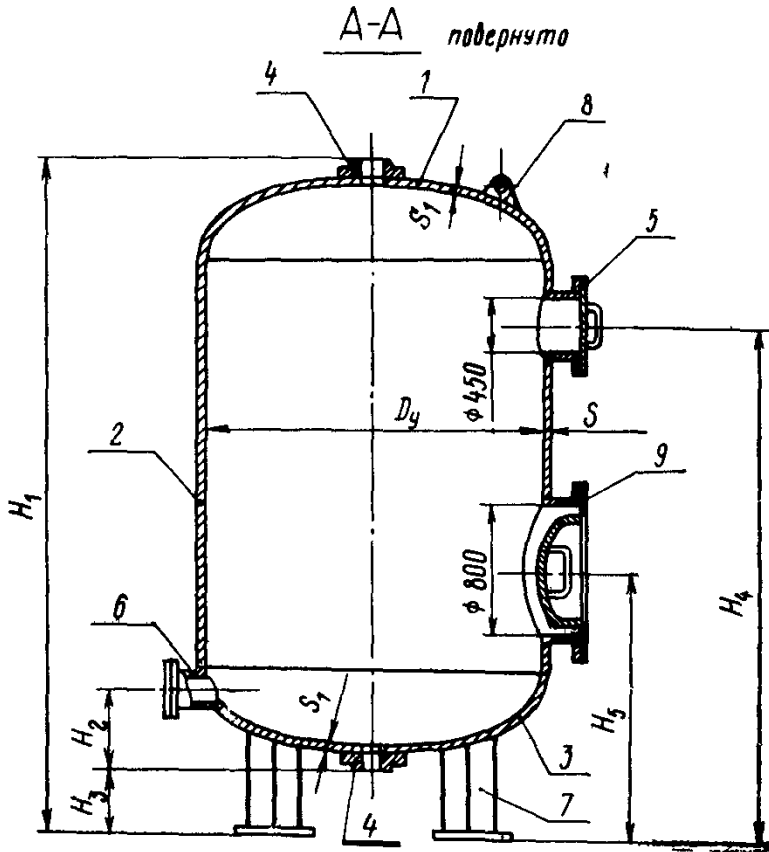
A-A повернута



1 — днище верхнее; 2 — обечайка; 3 — днище нижнее;
4 — приварыш, 5 — люк верхний; 6 — штуцер гидровы-
грузки; 7 — опора; 8 — ушко

Черт. 3

Корпус фильтра без разъема (исполнение 2 для фильтров D_y 2000—3400 мм)



Допускается по требованию заказчика выполнять верхний люк (поз. 5) с условным диаметром, равным 800 мм, и с другим расположением
 1 — днище верхнее; 2 — обечайка; 3 — днище нижнее;
 4 — приварыш; 5 — люк верхний; 6 — штуцер гидравлических грузиков; 7 — опора; 8 — ушко; 9 — люк нижний

Черт. 4

Таблица 3

мм

Условный проход D_y	H_1 , не более	H_2 , не более	H_3 , не менее	H_4 , не менее	H_5 , не менее	d	S	S_1
1000	2820	520	340	2100	—	720	6	6
1400	3140	620	410	2300	—	950	8	8
2000	3540	680	490	2500	2500	1400	8	10
2600	4240	800	520	2600	1660	1600	10	12
3000	4485	880	620	2800	1850	2000	10	12
3400	4835	965	620	2900	1930	2000	12	14

* Размер H_2 рассчитан на нижнее распределительное устройство типа 2 (черт. 9 ОСТ 24.271.24—74).

1.3.7. Для фильтров D_y 1000 и 1400 мм допускается применение верхнего овального люка размером 325×400 мм.

1.4. Конструкция и основные размеры верхних распределительных устройств

1.4.1. Типы верхних распределительных устройств и их применение в фильтрах должны соответствовать указанным в табл. 4.

Таблица 4

Обозначение фильтра	Типы верхних распределительных устройств		
	1 (отбойный щиток)	2 (трубчатое)	3 (коробчатое)
ФОВ-1,0-6	×	—	—
ФОВ-1,4-6	×	—	—
ФОВ-2,0-6	—	×	×
ФОВ-2,6-6	—	×	×
ФОВ-3,0-6	—	×	×
ФОВ-3,4-6	—	×	×

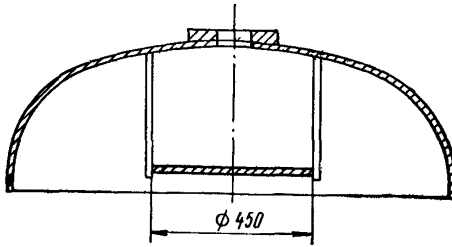
1.4.2. Конструкция и основные размеры верхнего распределительного устройства типа 1 должны соответствовать указанным на черт. 5.

1.4.3. Конструкция и основные размеры верхнего распределительного устройства типа 2 должны соответствовать указанным на черт. 6 и в табл. 5.

1.4.4. Конструкция и основные размеры верхнего распределительного устройства типа 3 должны соответствовать указанным на черт. 7 и в табл. 6.

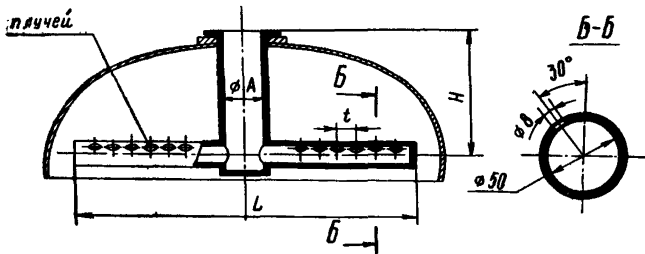
1.4.5. Допускается по согласованию с головной организацией применение верхних распределительных устройств других конструкций.

Верхнее распределительное устройство типа 1
(«отбойный щиток»)



Черт. 5

Трубчатое верхнее распределительное устройство типа 2



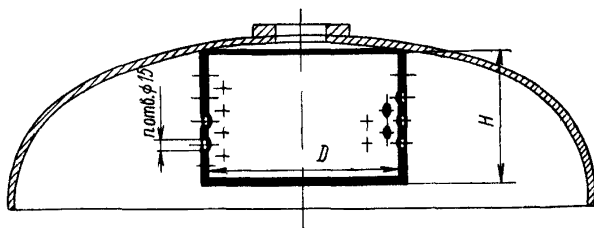
Черт. 6

Таблица 5

мм

Обозначение фильтра	A	H	L	n	t
ФОВ-2,0-6	80	360 ± 25	1810 ± 10	6	40
ФОВ-2,6-6	100	470 ± 25	2340 ± 10	8	50
ФОВ-3,0-6	125	470 ± 25	2680 ± 15	8	60
ФОВ-3,4-6	150	570 ± 25	3120 ± 15	10	70

Коробчатое верхнее распределительное устройство типа 3



Черт. 7

Таблица 6

мм			
Обозначение фильтра	<i>D</i>	<i>H</i>	<i>n</i>
ФОВ-2,0-6	330	510	125
ФОВ-2,6-6	440		210
ФОВ-3,0-6	550		280
ФОВ-3,4-6	550		360

1.5. Типы, конструкции и основные размеры нижних распределительных устройств

1.5.1. Нижние распределительные устройства фильтров должны быть выполнены по одному из двух типов, указанных в табл. 7.

1.5.2. Конструкция и основные размеры трубчатого нижнего распределительного устройства типа 1 фильтров ФОВ-2,0-6; ФОВ-2,6-6 и ФОВ-3,0-6 должны соответствовать указанным в ОСТ 24.271.24—74 для фильтров второй ступени.

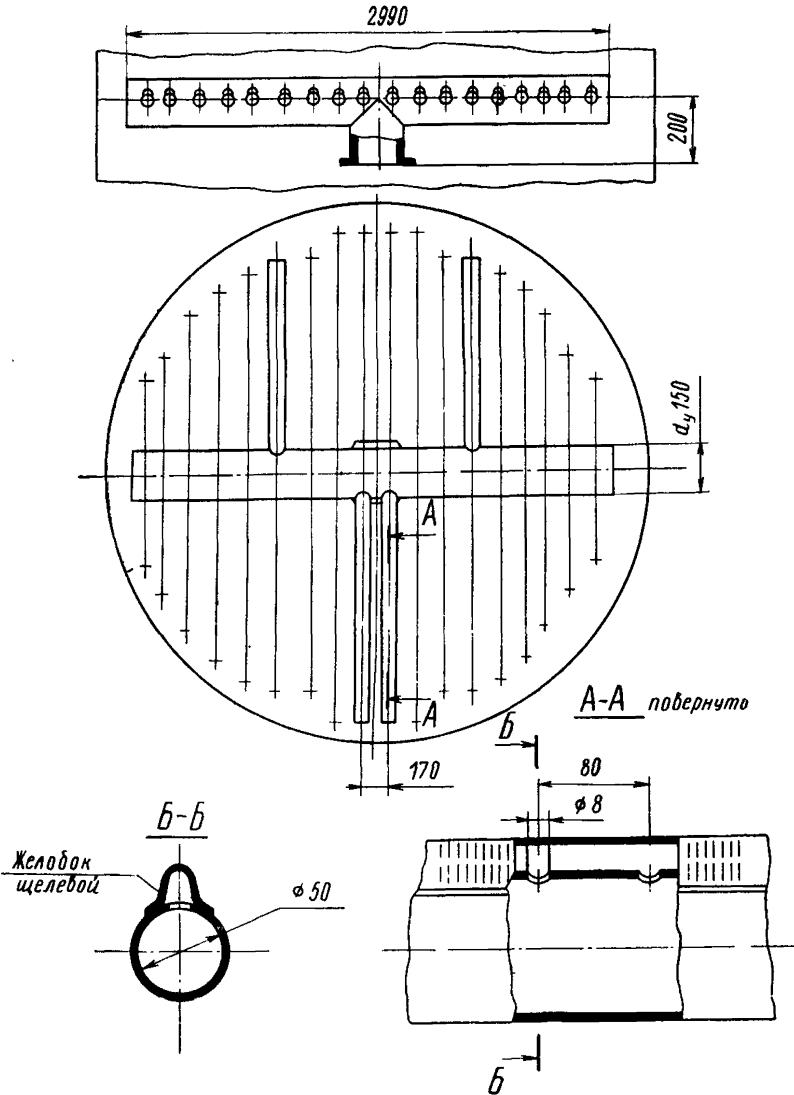
Таблица 7

Обозначение фильтра	Типы распределительных устройств	
	1 (трубчатый)	2 („ложное дно“)
ФОВ-1,0-6	—	×
ФОВ-1,4-6	—	×
ФОВ-2,0-6	×	×
ФОВ-2,6-6	×	×
ФОВ-3,0-6	×	×
ФОВ-3,4-6	×	×

1.5.3. Конструкция и основные размеры трубчатого нижнего распределительного устройства для фильтров ФОВ-3,4-6 должны соответствовать указанным на черт. 8.

1.5.4. Конструкция и количество колпачков нижнего распределительного устройства типа 2 («ложное дно») должны соответствовать указанным в ОСТ 24.271.24—74.

Нижнее распределительное устройство для фильтра ФОВ-3,4-6



Черт. 8

1.5.5. Допускается по согласованию с головной организацией применение нижних распределительных устройств других конструкций.

1.5.6. Конструкция и основные размеры щелевого желобка нижнего распределительного устройства должны соответствовать указанным в приложении 7 ОСТ 24.271.24—74.

2. ТЕХНИЧЕСКИЕ ТРЕБОВАНИЯ

2.1. Фильтры должны изготавливаться в соответствии с требованиями настоящего стандарта по рабочим чертежам, разработанным и утвержденным в установленном порядке.

2.2. Технические требования на изготовление и поставку фильтров должны соответствовать ОСТ 24.030.10 «Сосуды и аппараты водоподготовительных установок. Общие технические условия».

2.3. Давление подводимого для взрыхления воздуха не должно превышать 0,7 кгс/см².

2.4. Плита «ложного дна» должна изготавливаться из прессованного материала АГ-4с ГОСТ 10087—62.

Допускается по согласованию с головной организацией изготовление плиты из других материалов.

2.5. Запорная арматура, поставляемая с фильтрами, должна удовлетворять следующим требованиям:

— иметь коррозионностойкое покрытие поверхностей, соприкасающихся со средой, или должна быть изготовлена из коррозионностойкого материала;

— быть приспособленной для дистанционного автоматического управления;

— при использовании гидропривода (пневмопривода) быть укомплектованной электрогидропреобразователем (электропневмопреобразователем);

— иметь фланцевые присоединения с присоединительными размерами по ГОСТ 1234—67 для p_y 10 кгс/см²;

— иметь количество рабочих циклов до капитального ремонта не менее 10 000.

2.6. Регулирующая арматура должна удовлетворять следующим требованиям:

— иметь коррозионностойкое покрытие поверхностей, соприкасающихся со средой, или должна быть изготовлена из коррозионностойкого материала;

— быть приспособленной для дистанционного и автоматического управления;

— иметь внутреннюю расходную характеристику линейной или близкой к ней по ГОСТ 9701—61;

— иметь фланцевые присоединения с присоединительными размерами по ГОСТ 1234—67 для p_y 10 кгс/см².

2.7. Пробоотборное устройство с вентилями и сливная воронка должны быть изготовлены из коррозионностойких материалов.

Ответственный за выпуск *В. С. Розанова.*

Редактор *Л. П. Коняева.*

Техн. ред. *Н. П. Белянина.*

Корректор *С. М. Косенкова.*

Сдано в набор 21.11.74.

Подп. к печ. 7.05.75.

Формат бум. 60×90

Объем 3¼ печ. л.

Тираж 1000.

Заказ 745.

Цена 65 коп.

Редакционно-издательский отдел ЦКТИ им. И. И. Ползунова.
194021, Ленинград, Политехническая ул., 24.