

ГОСУДАРСТВЕННЫЙ КОМИТЕТ ПО ГРАЖДАНСКОМУ СТРОИТЕЛЬСТВУ  
И АРХИТЕКТУРЕ ПРИ ГОССТРОЕ СССР

ТИПОВЫЕ КОНСТРУКЦИИ И ДЕТАЛИ ЗДАНИЙ И СООРУЖЕНИЙ

ИИ-04

СБОРНЫЕ ЭЛЕМЕНТЫ ЗДАНИЙ КАРКАСНОЙ КОНСТРУКЦИИ

СЕРИЯ ИИ-04-5

# ПАНЕЛИ НАРУЖНЫХ СТЕН

Выпуск 13

Панели цоколя  
толщиной 300 мм

ОПАЛУБОЧНЫЕ И АРМАТУРНЫЕ ЧЕРТЕЖИ

РАБОЧИЕ ЧЕРТЕЖИ

13077-03

Цена 0-75

ЦЕНТРАЛЬНЫЙ ИНСТИТУТ ТИПОВОГО ПРОЕКТИРОВАНИЯ  
ГОССТРОЯ СССР

Москва, А-445, Смольная ул., 22

Сдано в печать 1976 года

Заказ № 910 Тираж 800 экз.

ГОСУДАРСТВЕННЫЙ КОМИТЕТ ПО ГРАЖДАНСКОМУ СТРОИТЕЛЬСТВУ  
И АРХИТЕКТУРЕ ПРИ ГОССТРОЕ СССР

ТИПОВЫЕ КОНСТРУКЦИИ И ДЕТАЛИ ЗДАНИЙ И СООРУЖЕНИЙ

ИИ-04

СБОРНЫЕ ЭЛЕМЕНТЫ ЗДАНИЙ КАРКАСНОЙ КОНСТРУКЦИИ

СЕРИЯ ИИ-04

ПАНЕЛИ НАРУЖНЫХ СТЕН

Выпуск 13

Панели цоколя  
толщиной 300 мм

ОПАЛУБОЧНЫЕ И АРМАТУРНЫЕ ЧЕРТЕЖИ

РАБОЧИЕ ЧЕРТЕЖИ

РАЗРАБОТАНЫ  
ЦНИИЭП  
Торговля - бытовых  
зданий и туристских  
комплексов

УТВЕРЖДЕНЫ  
с января 1975 года  
Государственным комитетом  
по гражданскому строительству  
и архитектуре при Госстрое СССР  
приказ № 279 от 16 декабря  
1974 г.

№ 1  
№ 2  
№ 3  
№ 4  
№ 5  
№ 6  
№ 7  
№ 8  
№ 9  
№ 10  
№ 11  
№ 12  
№ 13  
№ 14  
№ 15  
№ 16  
№ 17  
№ 18  
№ 19  
№ 20  
№ 21  
№ 22  
№ 23  
№ 24  
№ 25  
№ 26  
№ 27  
№ 28  
№ 29  
№ 30  
№ 31  
№ 32  
№ 33  
№ 34  
№ 35  
№ 36  
№ 37  
№ 38  
№ 39  
№ 40  
№ 41  
№ 42  
№ 43  
№ 44  
№ 45  
№ 46  
№ 47  
№ 48  
№ 49  
№ 50  
№ 51  
№ 52  
№ 53  
№ 54  
№ 55  
№ 56  
№ 57  
№ 58  
№ 59  
№ 60  
№ 61  
№ 62  
№ 63  
№ 64  
№ 65  
№ 66  
№ 67  
№ 68  
№ 69  
№ 70  
№ 71  
№ 72  
№ 73  
№ 74  
№ 75  
№ 76  
№ 77  
№ 78  
№ 79  
№ 80  
№ 81  
№ 82  
№ 83  
№ 84  
№ 85  
№ 86  
№ 87  
№ 88  
№ 89  
№ 90  
№ 91  
№ 92  
№ 93  
№ 94  
№ 95  
№ 96  
№ 97  
№ 98  
№ 99  
№ 100  
№ 101  
№ 102  
№ 103  
№ 104  
№ 105  
№ 106  
№ 107  
№ 108  
№ 109  
№ 110  
№ 111  
№ 112  
№ 113  
№ 114  
№ 115  
№ 116  
№ 117  
№ 118  
№ 119  
№ 120  
№ 121  
№ 122  
№ 123  
№ 124  
№ 125  
№ 126  
№ 127  
№ 128  
№ 129  
№ 130  
№ 131  
№ 132  
№ 133  
№ 134  
№ 135  
№ 136  
№ 137  
№ 138  
№ 139  
№ 140  
№ 141  
№ 142  
№ 143  
№ 144  
№ 145  
№ 146  
№ 147  
№ 148  
№ 149  
№ 150  
№ 151  
№ 152  
№ 153  
№ 154  
№ 155  
№ 156  
№ 157  
№ 158  
№ 159  
№ 160  
№ 161  
№ 162  
№ 163  
№ 164  
№ 165  
№ 166  
№ 167  
№ 168  
№ 169  
№ 170  
№ 171  
№ 172  
№ 173  
№ 174  
№ 175  
№ 176  
№ 177  
№ 178  
№ 179  
№ 180  
№ 181  
№ 182  
№ 183  
№ 184  
№ 185  
№ 186  
№ 187  
№ 188  
№ 189  
№ 190  
№ 191  
№ 192  
№ 193  
№ 194  
№ 195  
№ 196  
№ 197  
№ 198  
№ 199  
№ 200  
№ 201  
№ 202  
№ 203  
№ 204  
№ 205  
№ 206  
№ 207  
№ 208  
№ 209  
№ 210  
№ 211  
№ 212  
№ 213  
№ 214  
№ 215  
№ 216  
№ 217  
№ 218  
№ 219  
№ 220  
№ 221  
№ 222  
№ 223  
№ 224  
№ 225  
№ 226  
№ 227  
№ 228  
№ 229  
№ 230  
№ 231  
№ 232  
№ 233  
№ 234  
№ 235  
№ 236  
№ 237  
№ 238  
№ 239  
№ 240  
№ 241  
№ 242  
№ 243  
№ 244  
№ 245  
№ 246  
№ 247  
№ 248  
№ 249  
№ 250  
№ 251  
№ 252  
№ 253  
№ 254  
№ 255  
№ 256  
№ 257  
№ 258  
№ 259  
№ 260  
№ 261  
№ 262  
№ 263  
№ 264  
№ 265  
№ 266  
№ 267  
№ 268  
№ 269  
№ 270  
№ 271  
№ 272  
№ 273  
№ 274  
№ 275  
№ 276  
№ 277  
№ 278  
№ 279  
№ 280  
№ 281  
№ 282  
№ 283  
№ 284  
№ 285  
№ 286  
№ 287  
№ 288  
№ 289  
№ 290  
№ 291  
№ 292  
№ 293  
№ 294  
№ 295  
№ 296  
№ 297  
№ 298  
№ 299  
№ 300  
№ 301  
№ 302  
№ 303  
№ 304  
№ 305  
№ 306  
№ 307  
№ 308  
№ 309  
№ 310  
№ 311  
№ 312  
№ 313  
№ 314  
№ 315  
№ 316  
№ 317  
№ 318  
№ 319  
№ 320  
№ 321  
№ 322  
№ 323  
№ 324  
№ 325  
№ 326  
№ 327  
№ 328  
№ 329  
№ 330  
№ 331  
№ 332  
№ 333  
№ 334  
№ 335  
№ 336  
№ 337  
№ 338  
№ 339  
№ 340  
№ 341  
№ 342  
№ 343  
№ 344  
№ 345  
№ 346  
№ 347  
№ 348  
№ 349  
№ 350  
№ 351  
№ 352  
№ 353  
№ 354  
№ 355  
№ 356  
№ 357  
№ 358  
№ 359  
№ 360  
№ 361  
№ 362  
№ 363  
№ 364  
№ 365  
№ 366  
№ 367  
№ 368  
№ 369  
№ 370  
№ 371  
№ 372  
№ 373  
№ 374  
№ 375  
№ 376  
№ 377  
№ 378  
№ 379  
№ 380  
№ 381  
№ 382  
№ 383  
№ 384  
№ 385  
№ 386  
№ 387  
№ 388  
№ 389  
№ 390  
№ 391  
№ 392  
№ 393  
№ 394  
№ 395  
№ 396  
№ 397  
№ 398  
№ 399  
№ 400  
№ 401  
№ 402  
№ 403  
№ 404  
№ 405  
№ 406  
№ 407  
№ 408  
№ 409  
№ 410  
№ 411  
№ 412  
№ 413  
№ 414  
№ 415  
№ 416  
№ 417  
№ 418  
№ 419  
№ 420  
№ 421  
№ 422  
№ 423  
№ 424  
№ 425  
№ 426  
№ 427  
№ 428  
№ 429  
№ 430  
№ 431  
№ 432  
№ 433  
№ 434  
№ 435  
№ 436  
№ 437  
№ 438  
№ 439  
№ 440  
№ 441  
№ 442  
№ 443  
№ 444  
№ 445  
№ 446  
№ 447  
№ 448  
№ 449  
№ 450  
№ 451  
№ 452  
№ 453  
№ 454  
№ 455  
№ 456  
№ 457  
№ 458  
№ 459  
№ 460  
№ 461  
№ 462  
№ 463  
№ 464  
№ 465  
№ 466  
№ 467  
№ 468  
№ 469  
№ 470  
№ 471  
№ 472  
№ 473  
№ 474  
№ 475  
№ 476  
№ 477  
№ 478  
№ 479  
№ 480  
№ 481  
№ 482  
№ 483  
№ 484  
№ 485  
№ 486  
№ 487  
№ 488  
№ 489  
№ 490  
№ 491  
№ 492  
№ 493  
№ 494  
№ 495  
№ 496  
№ 497  
№ 498  
№ 499  
№ 500

**СОДЕРЖАНИЕ ВЫПУСКА**

**ПОЯСНИТЕЛЬНАЯ ЗАПИСКА**

		№ ЛИСТА	№ СТР.
ПАНЕЛИ Ц-60-6; Ц-45-6; Ц-30-6		1	2
ПАНЕЛИ Ц-60-15; Ц-45-15; Ц-30-15		2	3-4
ПАНЕЛИ Ц-60-21; Ц-45-21; Ц-30-21		3	5
ПАНЕЛИ Ц-58-6пр; Ц-43-6пр; Ц-28-6пр		4	6
Ц-58-6л; Ц-43-6л; Ц-28-6л			7
ПАНЕЛИ Ц-58-15пр; Ц-43-15пр; Ц-28-15пр		5	8
Ц-58-15л; Ц-43-15л; Ц-28-15л			9
ПАНЕЛИ Ц-58-21пр; Ц-43-21пр; Ц-28-21пр		6	10
Ц-58-21л; Ц-43-21л; Ц-28-21л			11
ПАНЕЛИ Ц-57-6пр; Ц-42-6пр; Ц-27-6пр		7	12
Ц-57-6л; Ц-42-6л; Ц-27-6л			13
ПАНЕЛИ Ц-57-15пр; Ц-42-15пр; Ц-27-15пр		8	14
Ц-57-15л; Ц-42-15л; Ц-27-15л			15
ПАНЕЛИ Ц-57-21пр; Ц-42-21пр; Ц-27-21пр		9	16
Ц-57-21л; Ц-42-21л; Ц-27-21л			17
УГЛОВЫЕ БЛОКИ ЦУ1-6; ЦУ1-15; ЦУ1-21		10	18
УГЛОВЫЕ БЛОКИ ЦУ2-6; ЦУ2-15; ЦУ2-21		11	19
ВЫБОРКА СТАЛИ НА ПАНЕЛИ ЦОКОЛЯ		12	20
ВЫБОРКА СТАЛИ НА ПАНЕЛИ ЦОКОЛЯ И УГЛОВЫЕ БЛОКИ		13	21
ПАНЕЛИ ЦО-60-21; ЦО-45-21		14	22
ПАНЕЛИ ЦО-30-21		15	23
ПРИМЕРЫ УСТРОЙСТВА ЦОКОЛЬНЫХ ПАНЕЛЕЙ С ОТВЕРСТИЯМИ И В МЕСТЕ ТАМБУРА.		16	24
ЧЗДЫ 1-5		17	25
КОНТРОЛЬНЫЕ НАГРУЗКИ ПО ПРОВЕРКЕ ПРОЧНОСТИ ПАНЕЛЕЙ		18	26
КОНТРОЛЬНЫЕ НАГРУЗКИ ПО ПРОВЕРКЕ ТРЕЩИНОСТОЙКОСТИ И ЖЕСТКОСТИ ПАНЕЛЕЙ		19	27

ЦИТИЦИ  
 1974  
 РА. НИИ. ИР. ТА.  
 СТ. ИНЖЕНЕР  
*С.М. Погодин*  
 МИТЯКО

ТК	П А Н Е Л И Ц О К О Л Я		СЕРИЯ
1974	С О Д Е Р Ж А Н И Е		ИЖ-04-5
	В Ы П У С К А		ВЫПУСК 13 ЛИСТ

1. Настоящий выпуск содержит рабочие чертежи панелей и угловых блоков цоколя толщиной 300 мм.

2. Изделия выпуска предназначены для наружных стен ниже уровня чистого пола I-го этажа для помещений с сухим и нормальным режимом.

3. Материалы для проектирования и монтажные узлы и детали см. альбом серии ИИ-04-5 дополнение к выпуску 4.

4. Рекомендованные виды легких бетонов для изготовления панелей цоколя приведены в таблице

Наименование материала	Объемная масса в сухом состоянии кг/м <sup>3</sup>	Проектная марка бетона по прочности на сжатие кг/см <sup>2</sup>	Отпускная прочность бетона не менее кг/см <sup>2</sup>	Начальный модуль упругости Е <sub>0</sub> кг/см <sup>2</sup>
Керамзитобетон				
Бетон на зольном гравии или шунгизите	1000-1100	75	60	65000

5. Панели и угловые блоки изготавливаются с наружным и внутренним защитно-отделочными слоями и должны удовлетворять требованиям ГОСТ 1024-72 "Панели из легких бетонов для наружных стен жилых и общественных зданий. Технические требования."  
Марка по прочности на сжатие раствора или бетона наружного слоя должна быть 100, внутреннего - 75.  
Марка легкого бетона по морозостойкости должна быть не менее Мрз 35, для бетона или раствора наружного слоя Мрз 50.

ЦКМ  
КОМПЛЕКТ  
Г. МОСКВА  
СТ. ИНЖЕНЕР  
ПРОИЗВЕД  
Андреев

ТК	П А Н Е Л ь Ц О К О Л Я	С Е Р И Я И И - 0 4 - 5
1974	П О Я С Н И Т Е Л Ь Н А Я З А П И С К А .	В ы п у с к л и с т 13

6. ЗАКЛАДНЫЕ ДЕТАЛИ ПАНЕЛЕЙ, КРОМЕ МАРК МН-1; МН-10; МН-11; МН-13, ПРИВАРИВАЕМЫХ К ПРОСТРАНСТВЕННОМУ КАРКАСУ, ДОЛЖНЫ КРЕПИТЬСЯ К ЭЛЕМЕНТАМ ФОРМ ПРИ ПОМОЩИ ФИКСАТОРОВ СОГЛАСНО УКАЗАНИЯМ СН 313-65. ЗАКЛАДНЫЕ ДЕТАЛИ ДОЛЖНЫ ПЛОТНО ПРИЛЕГАТЬ К ЭЛЕМЕНТАМ ФОРМ.

ТОЧНОСТЬ ПОЛОЖЕНИЯ ЗАКЛАДНЫХ ДЕТАЛЕЙ, А ТАКЖЕ ТОЛЩИНУ ЗАЩИТНОГО СЛОЯ НЕОБХОДИМО ПРОВЕРЯТЬ В ФОРМЕ ИЗМЕРИТЕЛЬНЫМ ИНСТРУМЕНТОМ ИЛИ КОМБИНИРОВАННЫМ ЩУПОМ ПЕРЕД УКЛАДКОЙ БЕТОННОЙ СМЕСИ.

ЗАМЕЧЕННЫЕ ДЕФЕКТЫ СЛЕДУЕТ ИСПРАВЛЯТЬ УСТАНОВКОЙ ДОПОЛНИТЕЛЬНЫХ СТРУБЦИН ИЛИ ВИНТОВЫХ ФИКСАТОРОВ ЗАКЛАДНЫХ ДЕТАЛЕЙ.

В ЗАКЛАДНОЙ ДЕТАЛИ МН-1 ПЕРЕД УСТАНОВКОЙ В ФОРМУ ОБА КОНЦА ТРУБКИ ЗАБИТЬ ПАКЛЕЙ ВО ИЗБЕЖАНИЕ ЗАТЕКАНИЯ БЕТОНА.

7. УГЛУБЛЕНИЯ В БЕТОНЕ ВОКРУГ МОНТАЖНЫХ ПЕТЕЛЬ ОБРАЗУЮТСЯ ПРИ ПОМОЩИ ВКЛАДЫШЕЙ, ЗАКРЕПЛЯЕМЫХ НА ПЕРЕГИБЕ МОНТАЖНОЙ ПЕТАЛИ. ВКЛАДЫШЦ РЕКОМЕНДУЮТСЯ В ВИДЕ ОТЛИВОК ИЗ АЛЮМИНИЕВЫХ СПЛАВОВ.

ДЛЯ ПРОПАРИВАЕМЫХ ЛЕГКИХ БЕТОНОВ ВОЗМОЖНО ПРИМЕНЕНИЕ РЕЗИНОВЫХ ИЛИ ДЕРЕВЯННЫХ ВКЛАДЫШЕЙ.

8. МАССА ПАНЕЛЕЙ, УКАЗАННАЯ НА РАБОЧИХ ЧЕРТЕЖАХ, ОПРЕДЕЛЕНА КАК СУММА МАСС: МАССЫ ЛЕГКОГО БЕТОНА С ОБЪЕМНОЙ МАССОЙ В СУХОМ СОСТОЯНИИ  $1000 \text{ кг/м}^3$  С УЧЕТОМ ОТПУСКНОЙ ВЛАЖНОСТИ 12%, МАССЫ ОТДЕЛочНЫХ СЛОЕВ (НАРУЖНЫЙ 30 ММ, ВНУТРЕННИЙ 10 ММ) С ОБЪЕМНОЙ МАССОЙ  $1800 \text{ кг/м}^3$  И МАССЫ СТАЛИ.

ПРИ ПРИМЕНЕНИИ ДЛЯ СТЕНОВЫХ ПАНЕЛЕЙ БЕТОНА С ОБЪЕМНОЙ МАССОЙ В СУХОМ СОСТОЯНИИ ОТЛИЧАЮЩЕЙСЯ ОТ УКАЗАННОЙ В РАБОЧИХ ЧЕРТЕЖАХ, МАССА ИЗДЕЛИЯ ДОЛЖНА БЫТЬ ПЕРЕСЧИТАНА С УЧЕТОМ СООТВЕТСТВУЮЩЕЙ ОТПУСКНОЙ ВЛАЖНОСТИ БЕТОНА.

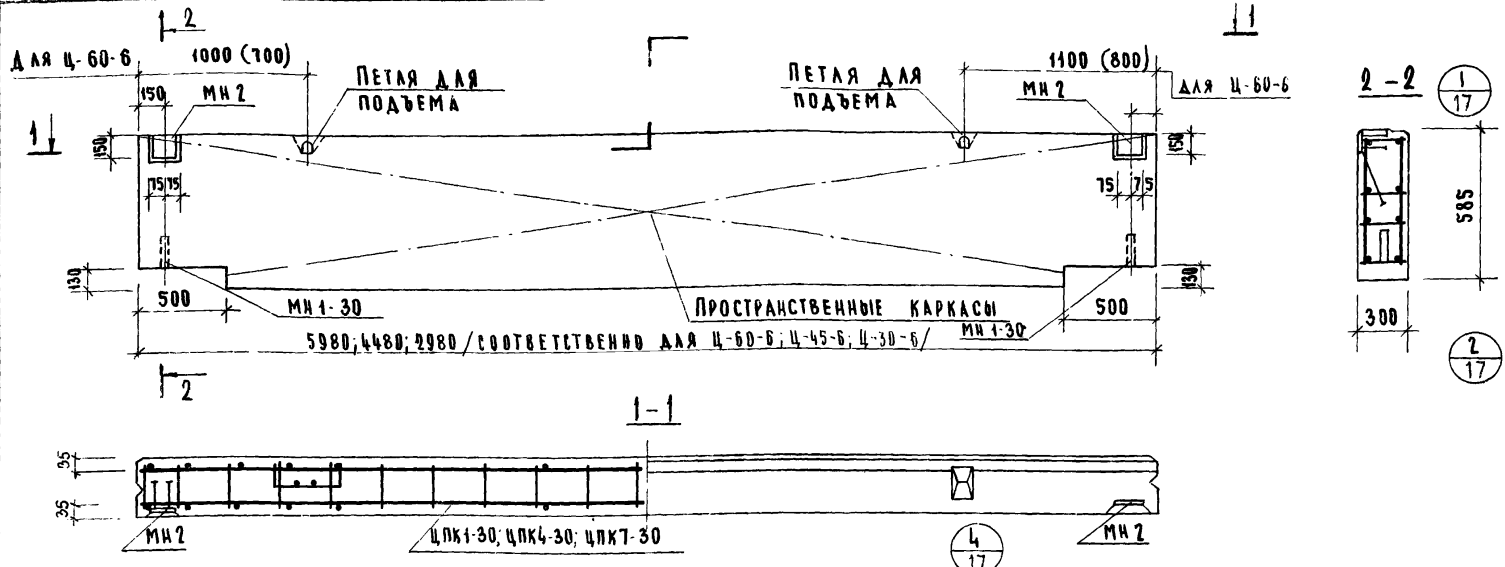
9. ВЕЛИЧИНА ОТПУСКНОЙ ВЛАЖНОСТИ БЕТОНОВ ПРИНИМАЕТСЯ ПО ГОСТ 11024-72.

10. КОНТРОЛЬНЫЕ НАГРУЗКИ ПО ПРОВЕРКЕ ПРОЧНОСТИ, ЖЕСТКОСТИ, ТРЕЩИНОСТОЙКОСТИ ПАНЕЛЕЙ ПРИВЕДЕНЫ ДЛЯ ПАНЕЛЕЙ ИЗ БЕТОНОВ С ОБЪЕМНОЙ МАССОЙ В СУХОМ СОСТОЯНИИ  $\gamma = 1100 \text{ кг/м}^3$ . ПРИ ИСПЫТАНИИ ПАНЕЛЕЙ ИЗ БЕТОНОВ ДРУГОГО ОБЪЕМНОГО ВЕСА, КОНТРОЛЬНЫЕ НАГРУЗКИ ДОЛЖНЫ БЫТЬ ПЕРЕСЧИТАНЫ.

ОЦЕНКУ ПРОЧНОСТИ, ЖЕСТКОСТИ И ТРЕЩИНОСТОЙКОСТИ ПАНЕЛЕЙ ПО РЕЗУЛЬТАТАМ ИСПЫТАНИЙ ПРОИЗВОДИТЬ В СООТВЕТСТВИИ С ГОСТ 8829-66 И ГОСТ 11024-72.

11. КОНТРОЛЬ КАЧЕСТВА ИЗГОТОВЛЕНИЯ ПАНЕЛЕЙ С СОБЛЮЖЕНИЕМ ПРАВИЛ ПРИЕМКИ, ПАСПОРТИЗАЦИИ, УСЛОВИЙ СКЛАДИРОВАНИЯ, ХРАНЕНИЯ И ТРАНСПОРТИРОВКИ ВЫПОЛНЯЕТСЯ В СООТВЕТСТВИИ С ТРЕБОВАНИЯМИ ГОСТ 11024-72 И С УЧЕТОМ УКАЗАННЫХ ГЛАВ СН И П I-В.5-62, СН И П II-В.5-64, СН И П II-В.3-72

ТК	П А Н Е Л И Ц О К О Л Я .		СЕРИЯ ИИ-04-5
1974	П О Я С Н Ц Е Л Ь Н А Я      З А П И С К А .		ВЫПУСК ЛИСТ 13



ТОРГОВАЯ ФИРМА  
 ВЫПУСК  
 ЗАКАЗЧИК  
 ЗАДАНИЕ  
 ПРОЕКТИРОВАНИЕ  
 КОМПЛЕКТОВАНИЕ  
 Т. МОСКВА  
 ЦЕНТРАЛЬНЫЙ  
 БУЛЬВАР  
 Д. 15  
 ТЕЛЕФОН  
 2-12-12  
 2-12-13  
 2-12-14  
 2-12-15  
 2-12-16  
 2-12-17  
 2-12-18  
 2-12-19  
 2-12-20  
 2-12-21  
 2-12-22  
 2-12-23  
 2-12-24  
 2-12-25  
 2-12-26  
 2-12-27  
 2-12-28  
 2-12-29  
 2-12-30  
 2-12-31  
 2-12-32  
 2-12-33  
 2-12-34  
 2-12-35  
 2-12-36  
 2-12-37  
 2-12-38  
 2-12-39  
 2-12-40  
 2-12-41  
 2-12-42  
 2-12-43  
 2-12-44  
 2-12-45  
 2-12-46  
 2-12-47  
 2-12-48  
 2-12-49  
 2-12-50  
 2-12-51  
 2-12-52  
 2-12-53  
 2-12-54  
 2-12-55  
 2-12-56  
 2-12-57  
 2-12-58  
 2-12-59  
 2-12-60  
 2-12-61  
 2-12-62  
 2-12-63  
 2-12-64  
 2-12-65  
 2-12-66  
 2-12-67  
 2-12-68  
 2-12-69  
 2-12-70  
 2-12-71  
 2-12-72  
 2-12-73  
 2-12-74  
 2-12-75  
 2-12-76  
 2-12-77  
 2-12-78  
 2-12-79  
 2-12-80  
 2-12-81  
 2-12-82  
 2-12-83  
 2-12-84  
 2-12-85  
 2-12-86  
 2-12-87  
 2-12-88  
 2-12-89  
 2-12-90  
 2-12-91  
 2-12-92  
 2-12-93  
 2-12-94  
 2-12-95  
 2-12-96  
 2-12-97  
 2-12-98  
 2-12-99  
 2-12-100

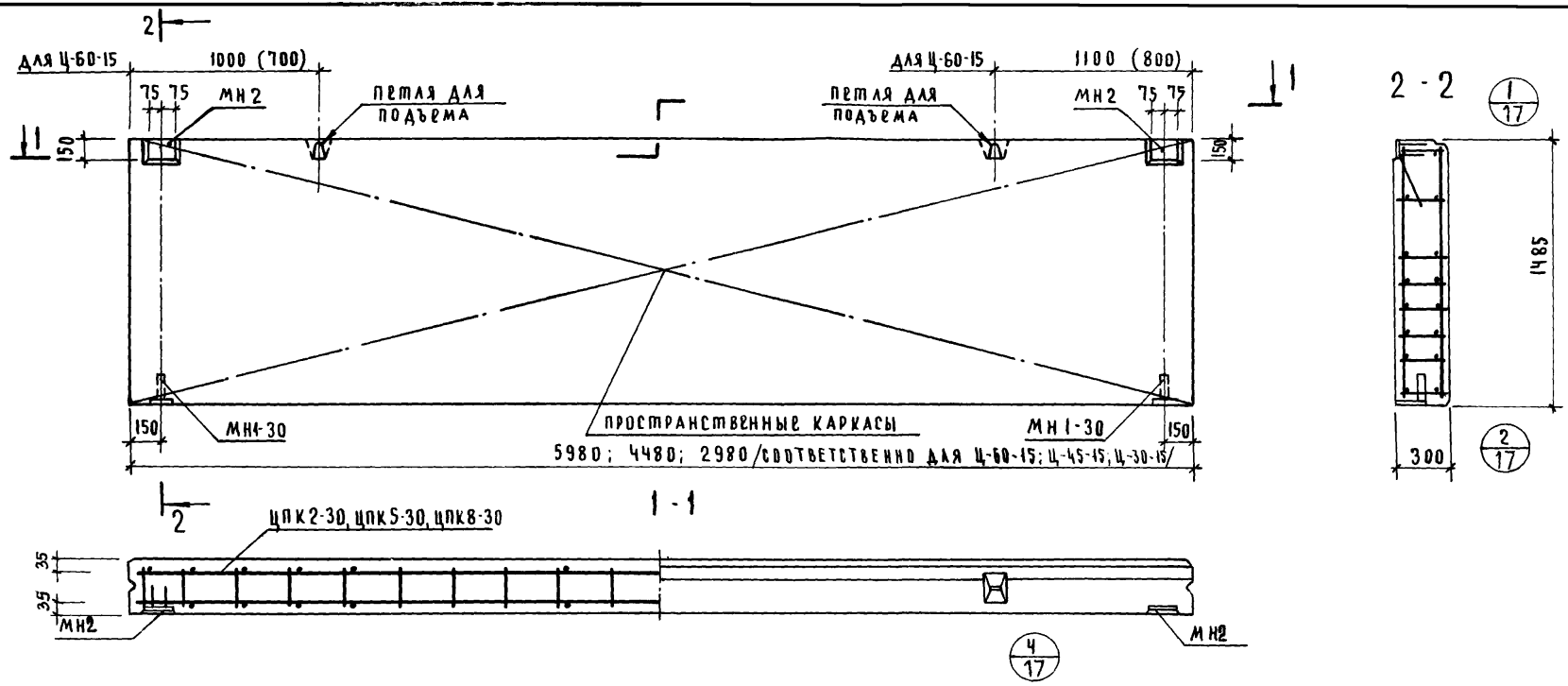
**ХАРАКТЕРИСТИКА ПАНЕЛИ**

МАРКА ПАНЕЛИ	Ц-60-6			Ц-45-6			Ц-30-6		
	МАССА ПАНЕЛИ	т	1.27	1.37	0.95	1.02	0.63	0.68	0.68
ОБЪЕМ ПАНЕЛИ		1.02	0.76	0.50					
РАСХОД МАТЕРИАЛОВ	ЛЕГКОГО БЕТОНА	м³	0.89	0.66	0.44				
		ОТДЕЛОЧНОГО СЛОЯ	0.13	0.10	0.06				
	СТАЛИ	ВСЕГО	38.12	31.81	25.16				
		НА 1 м² ИЗДЕЛИЯ	10.70	12.01	14.44				
	НА 1 м² ИЗДЕЛИЯ	37.30	41.85	50.32					
ПРОЕКТИВНАЯ МАРКА ЛЕГКОГО БЕТОНА	кг/см²	75							
ОТПУСКАЯ ПРОЧНОСТЬ ЛЕГКОГО БЕТОНА	кг/см²	60							
ОБЪЕМНАЯ МАССА ЛЕГКОГО БЕТОНА	кг/м³	1000/1100							
ПРОЕКТИВНАЯ МАРКА ОТДЕЛОЧНОГО СЛОЯ	кг/см²	100/75							
ОБЪЕМНАЯ МАССА ОТДЕЛОЧНОГО СЛОЯ	кг/м³	1800							

**СПЕЦИФИКАЦИЯ АРМАТУРНЫХ ИЗДЕЛИЙ НА ПАНЕЛИ**

МАРКА ПАНЕЛИ	НАИМЕНОВАНИЕ ИЗДЕЛИЯ	МАРКА ИЗДЕЛИЯ	К-ВО ШТУК	МАССА КГ	ВЫПУСК ЛИСТ	МАРКА ПАНЕЛИ	НАИМЕНОВАНИЕ ИЗДЕЛИЯ	МАРКА ИЗДЕЛИЯ	К-ВО ШТУК	МАССА КГ	ВЫПУСК ЛИСТ
ЗАКАЛАННАЯ ДЕТАЛЬ	МН 1-30	2	2.46	ВЫП. 14 А. 4Б	ЗАКАЛАННАЯ ДЕТАЛЬ	МН 1-30	2	2.45	ВЫП. 14 А. 4В		
"	МН 2	2	6.70	ВЫП. 14 А. 4Б	"	МН 2	2	6.70	ВЫП. 14 А. 4В		
ИТОГО:				38.12		ИТОГО:				25.16	
Ц-45-6	ПРОСТРАНСТВ. КАРКАС	ЦПК 4-30	1	22.65	ВЫП. 14 А. 3	Ц-30-6	ПРОСТРАНСТВ. КАРКАС	ЦПК 7-30	1	16.00	ВЫП. 14 А. 5
	ЗАКАЛАННАЯ ДЕТАЛЬ	МН 1-30	2	2.46	ВЫП. 14 А. 4Б		ЗАКАЛАННАЯ ДЕТАЛЬ	МН 1-30	2	2.45	ВЫП. 14 А. 4В
	"	МН 2	2	6.70	ВЫП. 14 А. 4Б		"	МН 2	2	6.70	ВЫП. 14 А. 4В
ИТОГО:				31.81		ИТОГО:				25.16	

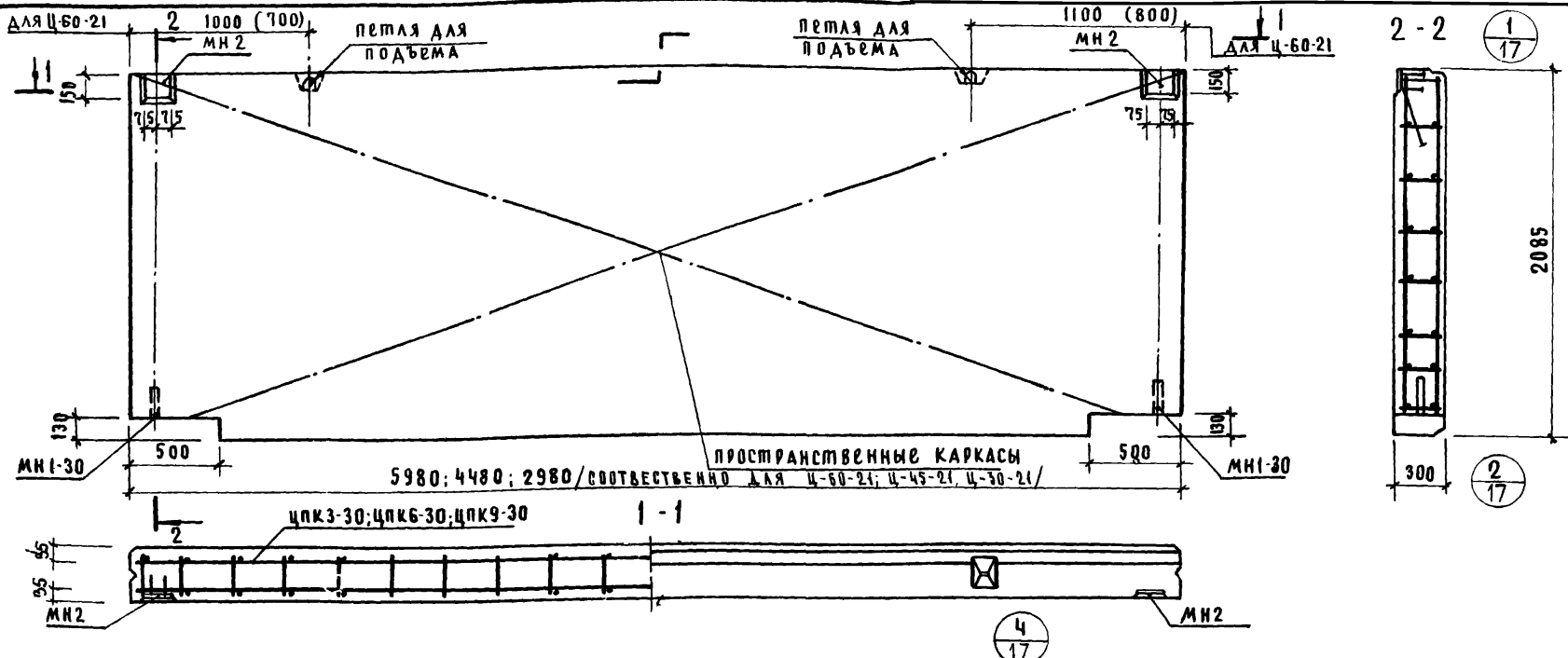
**ПРИМЕЧАНИЕ:**  
 РАЗМЕРЫ В СКОБКАХ ДАНЫ ДЛЯ ПАНЕЛЕЙ Ц-45-6 И Ц-30-6.



Характеристика панели					
Марка панели		Ц-60-15	Ц-45-15	Ц-30-15	
Масса панели	т	3.34/3.59	2.58/2.77	1.5/1.64	
Объем панели		2.67	2.00	1.33	
Расход материалов	Легкого бетона	М <sup>3</sup>	2.31	1.73	1.15
		Отделочного слоя	0.36	0.27	0.18
		Всего	112.56	58.42	41.20
	Стали	кг	14.10	8.76	9.30
		на 1 м <sup>2</sup> изделия	47.00	29.20	31.00
Проектная марка легкого бетона	кг/см <sup>2</sup>	75			
Отпускная прочность легкого бетона	кг/см <sup>2</sup>	60			
Объемная масса легкого бетона	кг/м <sup>3</sup>	1000/1100			
Проектная марка отделочного слоя	кг/см <sup>2</sup>	100/75			
Объемная масса отделочного слоя	кг/м <sup>3</sup>	1800			

Спецификация арматурных изделий на панель											
Марка панели	Наименование изделия	Марка изделия	К-во штук	Масса кг	Выпуск лист	Марка панели	Наименование изделия	Марка изделия	К-во штук	Масса кг	Выпуск лист
Ц-60-15	пространствен. каркас	ЦПК 2-30	1	103.40	вып. 14 л. 1	Ц-30-15	пространствен. каркас	ЦПК 8-30	1	32.04	вып. 14 л. 5
	закладная деталь	МН 1-30	2	2.46	вып. 14 л. 48		закладная деталь	МН 1-30	2	2.46	вып. 14 л. 48
	"	МН 2	2	6.70	вып. 14 л. 48		"	МН 2	2	6.70	вып. 14 л. 48
	Итого:			112.56			Итого:			41.20	
Ц-45-15	пространствен. каркас	ЦПК 5-30	1	49.26	вып. 14 л. 3	Примечание: Размеры, в скобках даны для панелей Ц-45-15 и Ц-30-15					
	закладная деталь	МН 1-30	2	2.46	вып. 14 л. 48						
	"	МН 2	2	6.70	вып. 14 л. 48						
Итого:			58.42								





**Характеристика панелей**

Марка панели		Ц-60-21	Ц-45-21	Ц-30-21
Масса панели	т	4.66	3.44	2.27
Объем панели		3.71	2.77	1.83
Расход материала	Легкого бетона	3.22	2.40	1.59
	Отделочного слоя	0.49	0.37	0.24
	Всего	168.01	79.01	57.66
	Стали	13.60	8.76	9.46
	на 1м <sup>2</sup> изделия	45.30	29.20	31.5
Проектная марка легкого бетона	кг/см <sup>3</sup>		75	
Отпускная прочность легкого бетона	кг/см <sup>2</sup>		60	
Объемная масса легкого бетона	кг/м <sup>3</sup>		1000/1100	
Проектная марка отделочного слоя	кг/см <sup>2</sup>		100/75	
Объемная масса отделочного слоя	кг/м <sup>3</sup>		1800	

**Спецификация арматурных изделий на панель**

Марка панели	Наименование изделия	Марка изделия	К-во штук	Масса кг	Выпуск лист	Марка панели	Наименование изделия	Марка изделия	К-во штук	Масса кг	Выпуск лист
Ц-60-21	пространственный каркас	ЦПК3-30	1	158.85	вып. 14 А. 2	Ц-30-21	пространственный каркас	ЦПК9-30	1	48.50	вып. 14 А. 6
	закаладная арматура	МН1-30	2	2.46	вып. 14 А. 48		закаладная арматура	МН1-30	2	2.46	вып. 14 А. 48
	"	МН2	2	6.70	вып. 14 А. 48		"	МН2	2	6.70	вып. 14 А. 4
	Итого:			168.01			Итого:			57.66	
Ц-45-21	пространственный каркас	ЦПК6-30	1	69.85	вып. 14 А. 4	Примечание: Размеры в скобках даны для панелей Ц-45-21 и Ц-30-21					
	закаладная арматура	МН1-30	2	2.46	вып. 14 А. 48						
	"	МН2	2	6.70	вып. 14 А. 48						
	Итого:			79.01							

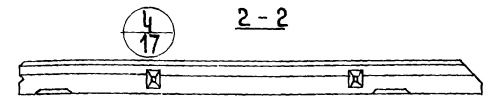
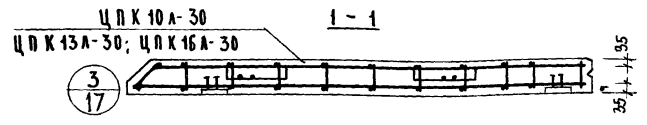
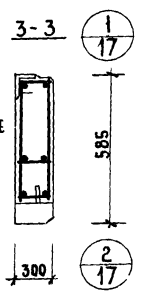
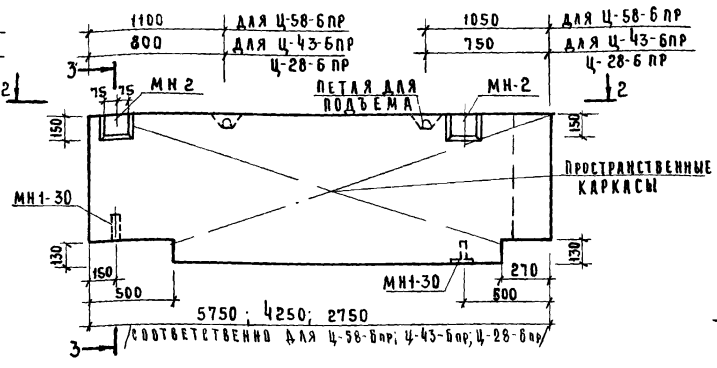
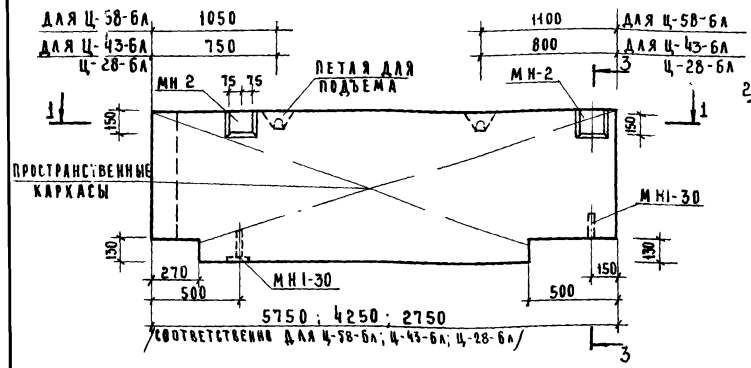
Примечание:  
Размеры в скобках даны для панелей Ц-45-21 и Ц-30-21

ТК **Панели цоколя**  
1974 Панели Ц-60-21, Ц-45-21, Ц-30-21. Облабочный чертеж. Армирование

Серия ИИ 04-5  
Выпуск 13

Ц-58-6А Ц-43-6А Ц-28-6А

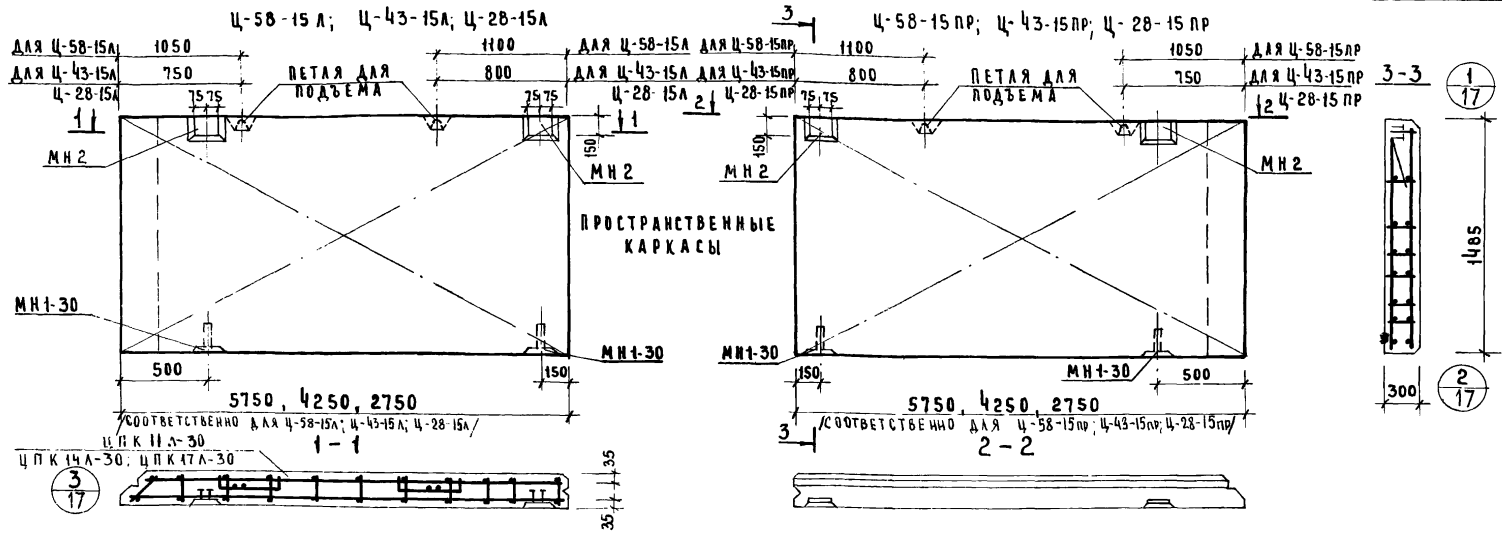
Ц-58-6 пр; Ц-43-6 пр; Ц-28-6 пр



ХАРАКТЕРИСТИКА		ПАНЕЛЬ			
		Ц-58-6А	Ц-43-6А	Ц-28-6А	Ц-58-6 пр
МАРКА ПАНЕЛИ	Т	110	141	0,86	0,54
МАССА ПАНЕЛИ	Т	0,94	0,68	0,42	0,65
РАСХОД МАТЕРИАЛОВ	ЛЕГКОГО БЕТОНА	М <sup>3</sup>	0,81	0,58	0,36
	ОТДЕЛОЧНОГО СЛОЯ		0,13	0,10	0,06
	ВСЕГО		37,55	31,22	24,41
	СТАЛИ И ИЛИМ ИЗДЕЛИЯ	КГ	11,50	13,10	16,18
	ИЛИМ <sup>3</sup> ИЗДЕЛИЯ		40,00	46,00	58,20
ПРОЕКТИВНАЯ МАРКА ЛЕГКОГО БЕТОНА	КГ/СМ <sup>2</sup>		75		
ОТПУСКАЯ ПРОЧНОСТЬ ЛЕГКОГО БЕТОНА	СМ		60		
ОБЪЕМНАЯ МАССА ЛЕГКОГО БЕТОНА	КГ/М <sup>3</sup>		1000	1100	
ПРОЕКТИВНАЯ МАРКА ОТДЕЛОЧНОГО СЛОЯ	КГ/СМ <sup>2</sup>		100	75	
ОБЪЕМНАЯ МАССА ОТДЕЛОЧНОГО СЛОЯ	КГ/М <sup>3</sup>		1800		

СПЕЦИФИКАЦИЯ АРМАТУРНЫХ ИЗДЕЛИЙ НА ПАНЕЛЬ									
МАРКА ПАНЕЛИ		НАИМЕНОВАНИЕ ИЗДЕЛИЯ		МАРКА ИЗДЕЛИЯ	К-ВО ШТУК	МАССА КГ	ВЫПУСК ЛИСТ	МАРКА ПАНЕЛИ	
Ц-58-6А	Ц-58-6 пр	ПРОСТРАНСТВЕННЫЙ КАРКАС	ЦПК 10А-30 ЦПК 10 пр-30		1	28,39	ВЫП. 14 Л. 8	Ц-28-6А	Ц-28-6 пр
		ЗАКЛАДНАЯ ДЕТАЛЬ	МН 1-30	2	2,46	ВЫП. 14 Л. 46			
			МН 2	2	6,70	ВЫП. 14 Л. 46			
		ИТОГО :		37,55					
Ц-43-6А	Ц-43-6 пр	ПРОСТРАНСТВЕННЫЙ КАРКАС	ЦПК 13А-30 ЦПК 13 пр-30		1	22,06	ВЫП. 14 Л. 15	Ц-28-6А	Ц-28-6 пр
		ЗАКЛАДНАЯ ДЕТАЛЬ	МН 1-30	2	2,46	ВЫП. 14 Л. 46			
			МН 2	2	6,70	ВЫП. 14 Л. 46			
		ИТОГО :		31,22					
		ПРОСТРАНСТВЕННЫЙ КАРКАС		ЦПК 16А-30 ЦПК 16 пр-30	1	15,25	ВЫП. 14 Л. 19		
		ЗАКЛАДНАЯ ДЕТАЛЬ		МН 1-30	2	2,46	ВЫП. 14 Л. 46		
				МН 2	2	6,70	ВЫП. 14 Л. 46		
		ИТОГО :				24,41			

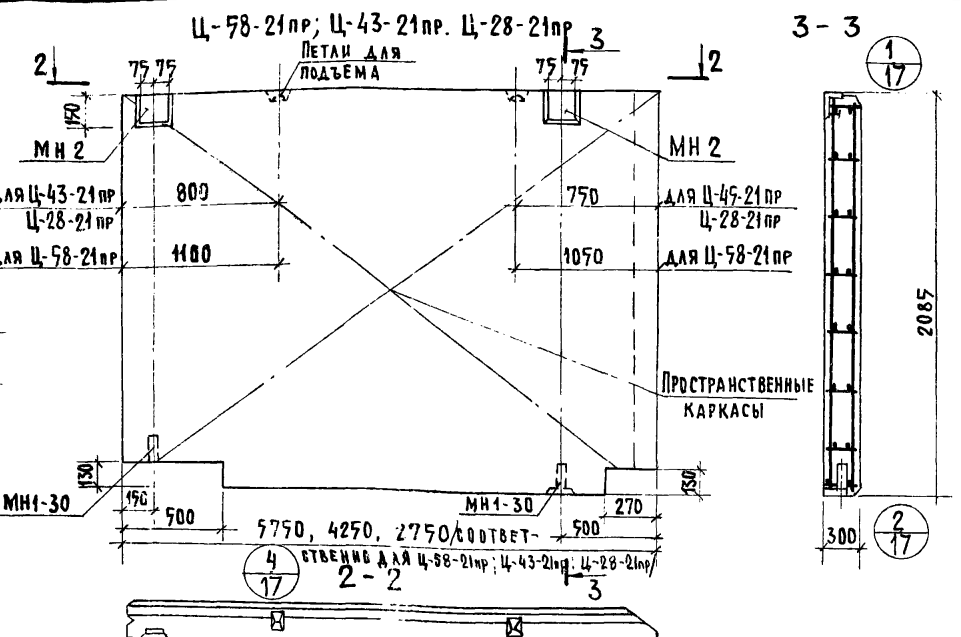
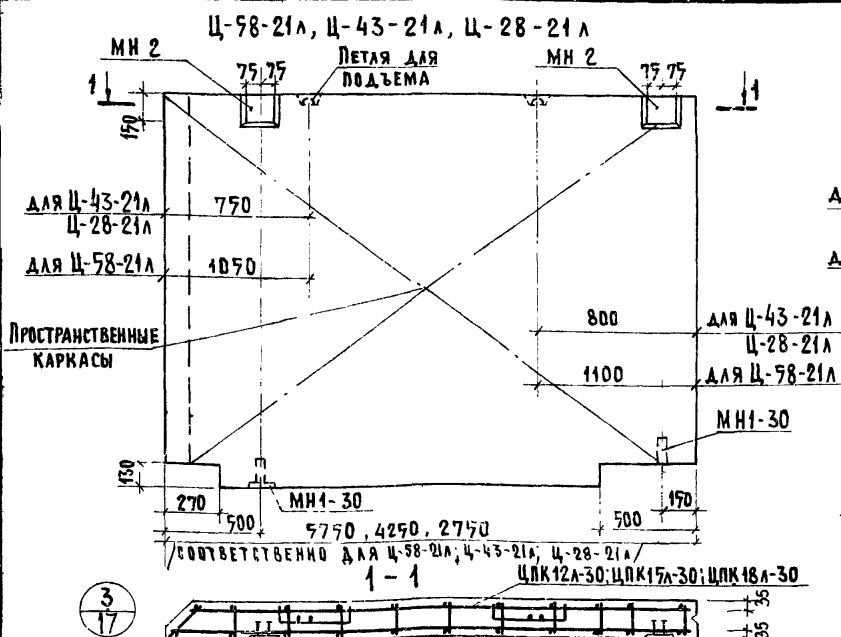
ТК	ПАНЕЛИ ЦОКОЛЯ	СЕРИЯ Ц-04-5
974	ПАНЕЛИ Ц-58-6А; Ц-43-6А; Ц-28-6А; Ц-58-6 пр; Ц-43-6 пр; Ц-28-6 пр. ОПАЛУБОЧНЫЙ ЧЕРТЕЖ. АРМИРОВАНЦЕ.	ВЫПУСК 13 ЛИСТ 4



И.В. ПИЩИНА  
 СМЕЛОВА  
 А.С. СЕВЕРИН  
 В.В. СЕВЕРИН  
 И.В. ПИЩИНА  
 В.В. СЕВЕРИН  
 И.В. ПИЩИНА  
 В.В. СЕВЕРИН  
 И.В. ПИЩИНА  
 В.В. СЕВЕРИН

ХАРАКТЕРИСТИКА ПАНЕЛИ		ПАНЕЛИ		
МАРКА ПАНЕЛИ	МАССА ПАНЕЛИ	Ц-58-15А	Ц-43-15А	Ц-28-15А
МАССА ПАНЕЛИ	Т	3,15	2,31	1,47
ОБЪЕМ ПАНЕЛИ		2,51	1,86	1,18
РАСХОД	ЛЕГКОГО БЕТОНА	2,17	1,61	1,02
	ОТДЕЛОЧНОГО СЛОЯ	0,34	0,25	0,16
МАТЕРИАЛОВ	ВСЕГО	108,05	56,89	38,08
	СТАЛИ	12,40	8,80	9,26
	НАИМ.ИЗДЕЛИЯ	43,00	30,55	32,27
	НАИМ.ИЗДЕЛИЯ			
ПРОЕКТИВНАЯ МАРКА ЛЕГКОГО БЕТОНА	КГ/М <sup>3</sup>	75		
ОПУСКАЯ ПРОЧНОСТЬ ЛЕГКОГО БЕТОНА	СМ	60		
ОБЪЕМНАЯ МАССА ЛЕГКОГО БЕТОНА	КГ/М <sup>3</sup>	1000/1100		
ПРОЕКТИВНАЯ МАРКА ОТДЕЛОЧНОГО СЛОЯ	КГ/СМ <sup>2</sup>	100/75		
ОБЪЕМНАЯ МАССА ОТДЕЛОЧНОГО СЛОЯ	КГ/М <sup>3</sup>	1800		
Т.К	П А Н Е Л И Ц О К О Л Я			
1974	ПАНЕЛИ Ц-58-15А, Ц-43-15А, Ц-28-15А, Ц-58-15ПР, Ц-43-15ПР, Ц-28-15ПР. ОПАЛУБОЧНЫЙ ЧЕРТЕЖ АРМИРОВАНИЕ			

СПЕЦИФИКАЦИЯ АРМАТУРНЫХ ИЗДЕЛИЙ НА ПАНЕЛЬ											
МАРКА ПАНЕЛИ	НАИМЕНОВАНИЕ ИЗДЕЛИЯ	МАРКА ИЗДЕЛИЯ	К-ВО ШТУК	МАССА КГ	ВЫПУСК ЛИСТ	МАРКА ПАНЕЛИ	НАИМЕНОВАНИЕ ИЗДЕЛИЯ	МАРКА ИЗДЕЛИЯ	К-ВО ШТУК	МАССА КГ	ВЫПУСК ЛИСТ
Ц-58-15А Ц-58-15ПР	ПРОСТРАНСТВЕННЫЙ КАРКАС	ЦПК 11А-30 ЦПК 11ПР-30	1	98,89	ВЫП. 14 Л. 8	Ц-28-15А Ц-28-15ПР	ПРОСТРАНСТВЕННЫЙ КАРКАС	ЦПК 17А-30 ЦПК 17ПР-30	1	28,92	ВЫП. 14 Л. 19
	ЗАКЛАДНАЯ ДЕТАЛЬ	МН1-30	2	2,46	ВЫП. 14 Л. 46		ЗАКЛАДНАЯ ДЕТАЛЬ	МН1-30	2	2,46	ВЫП. 14 Л. 46
	"	МН2	2	6,70	ВЫП. 14 Л. 46		"	МН2	2	6,70	ВЫП. 14 Л. 46
	Итого: 108,05						Итого: 38,08				
Ц-43-15А Ц-43-15ПР	ПРОСТРАНСТВЕННЫЙ КАРКАС	ЦПК 14А-30 ЦПК 14ПР-30	1	47,80	ВЫП. 14 Л. 15	Ц-28-15А Ц-28-15ПР	ПРОСТРАНСТВЕННЫЙ КАРКАС	ЦПК 17А-30 ЦПК 17ПР-30	1	28,92	ВЫП. 14 Л. 19
	ЗАКЛАДНАЯ ДЕТАЛЬ	МН1-30	2	2,46	ВЫП. 14 Л. 46		ЗАКЛАДНАЯ ДЕТАЛЬ	МН1-30	2	2,46	ВЫП. 14 Л. 46
	"	МН2	2	6,70	ВЫП. 14 Л. 46		"	МН2	2	6,70	ВЫП. 14 Л. 46
Итого: 56,89					Итого: 38,08						
Т.К	П А Н Е Л И Ц О К О Л Я										
1974	ПАНЕЛИ Ц-58-15А, Ц-43-15А, Ц-28-15А, Ц-58-15ПР, Ц-43-15ПР, Ц-28-15ПР. ОПАЛУБОЧНЫЙ ЧЕРТЕЖ АРМИРОВАНИЕ										



**ХАРАКТЕРИСТИКА ПАНЕЛИ**

МАРКА ПАНЕЛИ		Ц-58-21А	Ц-43-21А	Ц-28-21А	
МАССА ПАНЕЛИ	Т	4,40	3,18	2,018	
ОБЪЕМ ПАНЕЛИ		4,73	3,43	2,17	
РАСХОД МАТЕРИАЛОВ	ЛЕГКОГО БЕТОНА	М <sup>3</sup>	3,51	2,57	1,63
	ОТДЕЛОЧНОГО СЛОЯ	М <sup>3</sup>	3,03	2,23	1,42
МАТЕРИАЛОВ	ВСЕГО	М <sup>3</sup>	0,47	0,34	0,21
	СТАЛИ	КГ	162,14	75,39	49,78
	НА1М <sup>2</sup> ИЗДЕЛИЯ	КГ	13,26	114,2	8,82
	НА1М <sup>2</sup> ИЗДЕЛИЯ	КГ	46,19	29,34	30,72
ПРОЕКТИВНАЯ МАРКА ЛЕГКОГО БЕТОНА	КГ/СМ <sup>2</sup>	75			
ОТПУСКАЯ ПРОЧНОСТЬ ЛЕГКОГО БЕТОНА	КГ/СМ <sup>2</sup>	60			
ОБЪЕМНАЯ МАССА ЛЕГКОГО БЕТОНА	КГ/М <sup>3</sup>	1000/1100			
ПРОЕКТИВНАЯ МАРКА ОТДЕЛОЧНОГО СЛОЯ	КГ/СМ <sup>2</sup>	100/75			
ОБЪЕМНАЯ МАССА ОТДЕЛОЧНОГО СЛОЯ	КГ/М <sup>3</sup>	1800			

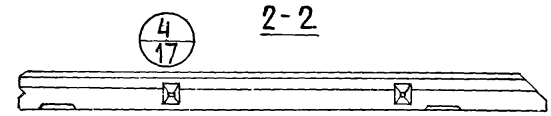
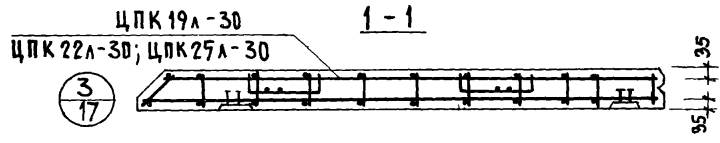
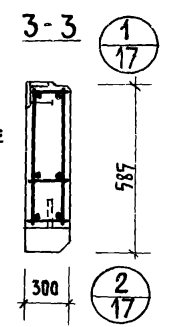
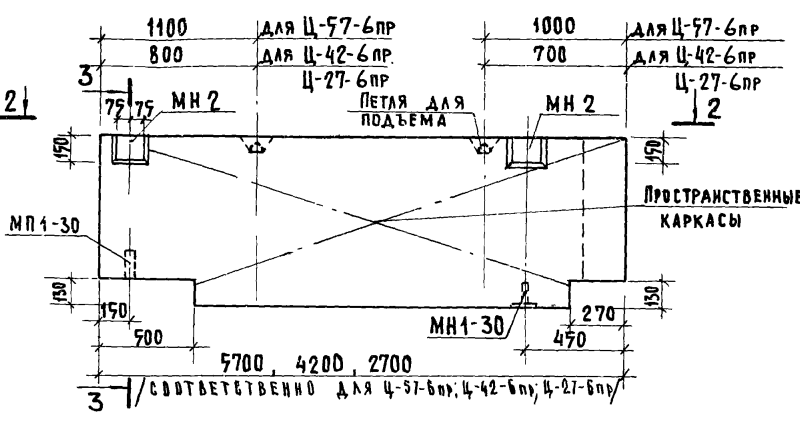
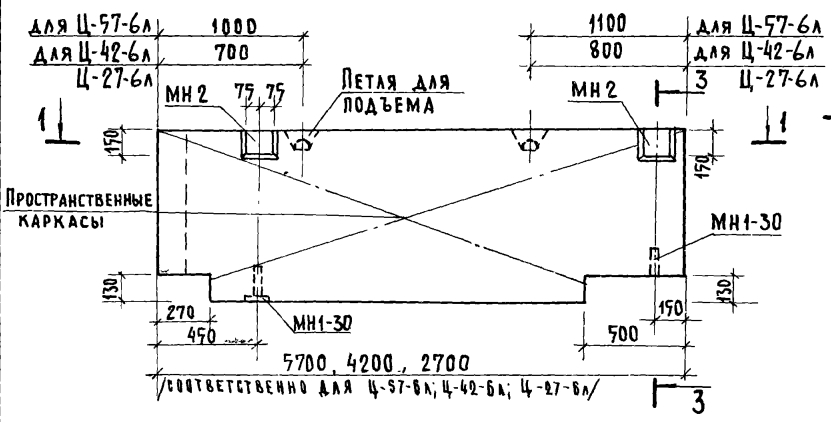
**СПЕЦИФИКАЦИЯ АРМАТУРНЫХ ИЗДЕЛИЙ НА ПАНЕЛЬ**

МАРКА ПАНЕЛИ	НАИМЕНОВАНИЕ ИЗДЕЛИЯ	МАРКА ИЗДЕЛИЯ	К-ВО ШТУК	МАССА КГ	ВЫПУСК ЛИСТ
Ц-58-21А	ПРОСТРАНСТВЕННЫЙ КАРКАС	ЦПК12А-30	1	152,98	Вып. 14 Л. 9
	ЗАКЛАДНАЯ ДЕТАЛЬ	МН1-30	2	2,46	Вып. 14 Л. 46
	"	МН2	2	6,70	Вып. 14 Л. 46
ИТОГО				162,14	
Ц-43-21А	ПРОСТРАНСТВЕННЫЙ КАРКАС	ЦПК15А-30	1	66,23	Вып. 14 Л. 16
	ЗАКЛАДНАЯ ДЕТАЛЬ	МН1-30	2	2,46	Вып. 14 Л. 46
	"	МН2	2	6,70	Вып. 14 Л. 46
ИТОГО				75,39	

МАРКА ПАНЕЛИ	НАИМЕНОВАНИЕ ИЗДЕЛИЯ	МАРКА ИЗДЕЛИЯ	К-ВО ШТУК	МАССА КГ	ВЫПУСК ЛИСТ
Ц-28-21А	ПРОСТРАНСТВЕННЫЙ КАРКАС	ЦПК18А-30	1	40,62	Вып. 14 Л. 20
	ЗАКЛАДНАЯ ДЕТАЛЬ	МН1-30	2	2,46	Вып. 14 Л. 46
	"	МН2	2	6,70	Вып. 14 Л. 46
ИТОГО				49,78	

Ц-57-6л, Ц-42-6л, Ц-27-6л

Ц-57-6пр; Ц-42-6пр; Ц-27-6пр



ХАРАКТЕРИСТИКА ПАНЕЛИ

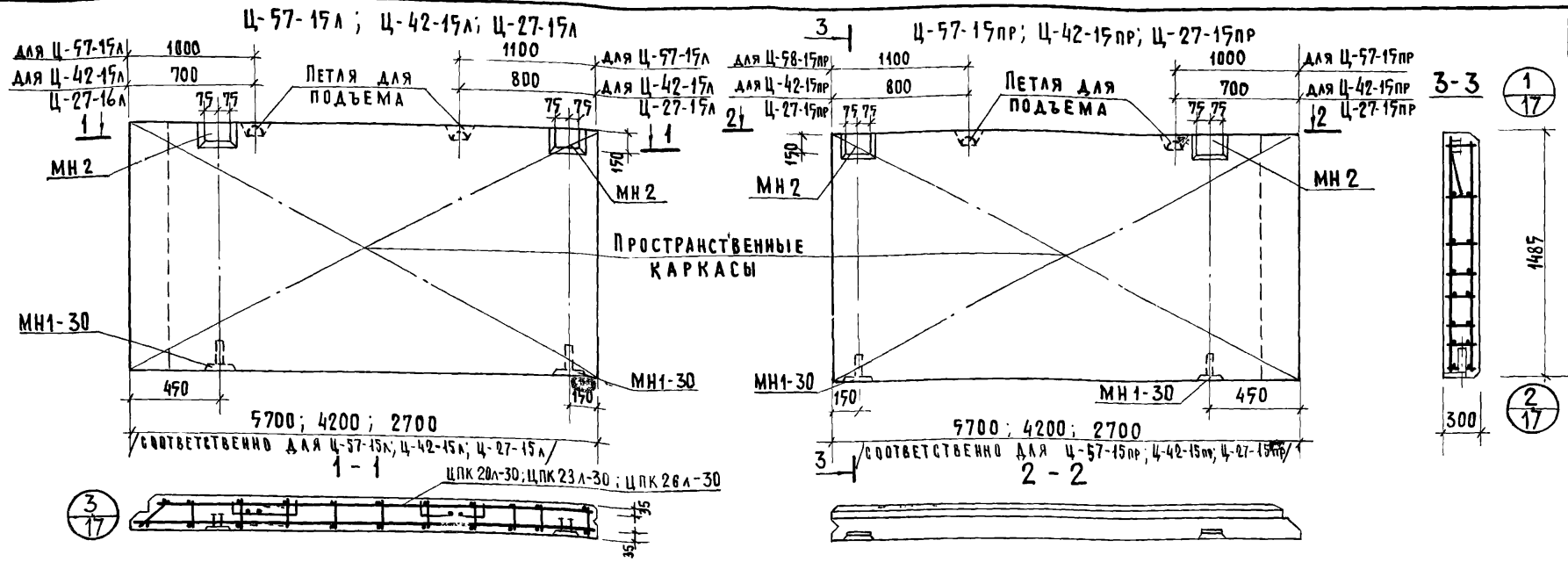
МАРКА ПАНЕЛИ		Ц-57-6л	Ц-42-6л	Ц-27-6л	
МАССА ПАНЕЛИ		Т	1.33	0.88	0.56
ОБЪЕМ ПАНЕЛИ		М <sup>3</sup>	0.96	0.70	0.44
РАСХОД МАТЕРИАЛОВ	ЛЕГКОГО БЕТОНА	М <sup>3</sup>	0.83	0.61	0.38
	ОТДЕЛОЧНОГО СЛОЯ		0.13	0.09	0.06
	ВСЕГО		37.39	30.76	24.29
СТАЛИ	НА 1 М <sup>2</sup> ИЗДЕЛИЯ	КГ	11.16	12.59	19.84
	НА 1 М <sup>3</sup> ИЗДЕЛИЯ		38.90	43.90	55.20
ПРОЕКТИВНАЯ МАРКА ЛЕГКОГО БЕТОНА		КГ/СМ <sup>2</sup>	75		
ОТПУСКНАЯ ПРОЧНОСТЬ ЛЕГКОГО БЕТОНА		КГ/СМ <sup>2</sup>	60		
ОБЪЕМНАЯ МАССА ЛЕГКОГО БЕТОНА		КГ/М <sup>3</sup>	1000/1100		
ПРОЕКТИВНАЯ МАРКА ОТДЕЛОЧНОГО СЛОЯ		КГ/СМ <sup>2</sup>	100/75		
ОБЪЕМНАЯ МАССА ОТДЕЛОЧНОГО СЛОЯ		КГ/М <sup>3</sup>	1800		

СПЕЦИФИКАЦИЯ АРМАТУРНЫХ ИЗДЕЛИЙ НА ПАНЕЛЬ

МАРКА ПАНЕЛИ	НАИМЕНОВАНИЕ ИЗДЕЛИЯ	МАРКА ИЗДЕЛИЯ	К-ВО ШТУК	МАССА КГ	ВЫПУСК ЛИСТ	МАРКА ПАНЕЛИ	НАИМЕНОВАНИЕ ИЗДЕЛИЯ	МАРКА ИЗДЕЛИЯ	К-ВО ШТУК	МАССА КГ	ВЫПУСК ЛИСТ
Ц-57-6л Ц-57-6пр	ПРОСТРАНСТВЕННЫЙ КАРКАС	ЦПК 19л-30 ЦПК 19пр-30	1	28.23	Вып. 14 Л. 23	Ц-27-6л Ц-27-6пр	ПРОСТРАНСТВЕННЫЙ КАРКАС	ЦПК 25л-30 ЦПК 25пр-30	1	15.13	Вып. 14 Л. 27
	ЗАКЛАДНАЯ ДЕТАЛЬ	МН 1-30	2	2.46	Вып. 14 Л. 46		ЗАКЛАДНАЯ ДЕТАЛЬ	МН 1-30	2	2.46	Вып. 14 Л. 46
	"	МН 2	2	6.70	Вып. 14 Л. 46		"	МН 2	2	6.70	Вып. 14 Л. 46
	ИТОГО:			37.39			ИТОГО:			24.29	
Ц-42-6л Ц-42-6пр	ПРОСТРАНСТВЕННЫЙ КАРКАС	ЦПК 22л-30 ЦПК 22пр-30	1	21.60	Вып. 14 Л. 27	Ц-27-6л Ц-27-6пр	ПРОСТРАНСТВЕННЫЙ КАРКАС	ЦПК 25л-30 ЦПК 25пр-30	1	15.13	Вып. 14 Л. 27
	ЗАКЛАДНАЯ ДЕТАЛЬ	МН 1-30	2	2.46	Вып. 14 Л. 46		ЗАКЛАДНАЯ ДЕТАЛЬ	МН 1-30	2	2.46	Вып. 14 Л. 46
	"	МН 2	2	6.70	Вып. 14 Л. 46		"	МН 2	2	6.70	Вып. 14 Л. 46
ИТОГО:			30.76		ИТОГО:			24.29			

ПАНЕЛИ ЦОКОЛЯ

ТК	ПАНЕЛИ ЦОКОЛЯ	СЕРИЯ ИИ-04-5
1074	ПАНЕЛИ Ц-57-6л; Ц-42-6л; Ц-27-6л; Ц-57-6пр; Ц-42-6пр; Ц-27-6пр. ОПАЛУБОЧНЫЙ ЧЕРТЕЖ. АРМИРОВАНИЕ.	ВЫПУСК ЛИСТ 13 7



**ХАРАКТЕРИСТИКА ПАНЕЛИ**

МАРКА ПАНЕЛИ		Ц-57-15Л	Ц-42-15Л	Ц-27-15Л		
МАССА ПАНЕЛИ		Т	3,20	2,29	1,47	
ОБЪЕМ ПАНЕЛИ		М <sup>3</sup>	3,44	2,47	1,58	
РАСХОД МАТЕРИАЛОВ	ЛЕГКОГО БЕТОНА	М <sup>3</sup>	2,16	1,60	1,02	
	ОТДЕЛОЧНОГО СЛОЯ	М <sup>3</sup>	0,34	0,29	0,16	
	СТАЛИ	ВСЕГО	КГ	107,09	56,09	38,19
		НА 1 М <sup>2</sup> ИЗДЕЛИЯ	КГ	12,29	8,69	9,27
	НА 1 М <sup>3</sup> ИЗДЕЛИЯ	КГ	42,83	30,3	32,30	
ПРОЕКТНАЯ МАРКА ЛЕГКОГО БЕТОНА	КГ/СМ <sup>2</sup>	79				
ОТПУСКНАЯ ПРОЧНОСТЬ ЛЕГКОГО БЕТОНА	КГ/СМ <sup>2</sup>	60				
ОБЪЕМНАЯ МАССА ЛЕГКОГО БЕТОНА	КГ/М <sup>3</sup>	1000 / 1100				
ПРОЕКТНАЯ МАРКА ОТДЕЛОЧНОГО СЛОЯ	КГ/СМ <sup>2</sup>	100 / 75				
ОБЪЕМНАЯ МАССА ОТДЕЛОЧНОГО СЛОЯ	КГ/М <sup>3</sup>	1800				

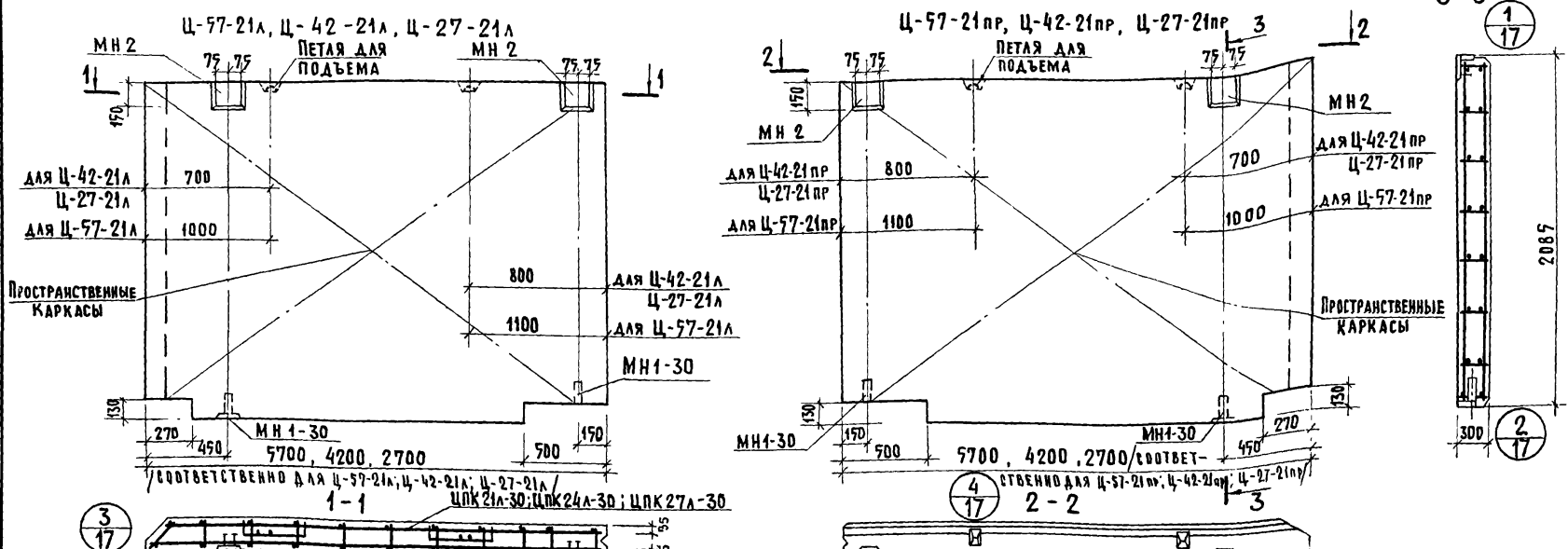
**СПЕЦИФИКАЦИЯ АРМАТУРНЫХ ИЗДЕЛИЙ НА ПАНЕЛЬ**

МАРКА ПАНЕЛИ	НАИМЕНОВАНИЕ ИЗДЕЛИЯ	МАРКА ИЗДЕЛИЯ	К-ВО ШТУК	МАССА КГ	ВЫПУСК ЛИСТ	МАРКА ПАНЕЛИ	НАИМЕНОВАНИЕ ИЗДЕЛИЯ	МАРКА ИЗДЕЛИЯ	К-ВО ШТУК	МАССА КГ	ВЫПУСК ЛИСТ
Ц-57-15Л Ц-57-15ПР	ПРОСТРАНСТВ. КАРКАС	ЦПК-20Л-30 ЦПК-20ПР-30	1	97,93	ВЫП. 14 Л. 22	Ц-27-15Л Ц-27-15ПР	ПРОСТРАНСТВ. КАРКАС	ЦПК-26Л-30 ЦПК-26ПР-30	1	29,03	ВЫП. 14 Л. 30
	ЗАКЛАДНАЯ ДЕТАЛЬ	МН 1-30	2	2,46	ВЫП. 14 Л. 46		ЗАКЛАДНАЯ ДЕТАЛЬ	МН 1-30	2	2,46	ВЫП. 14 Л. 46
	"	МН 2	2	6,70	ВЫП. 14 Л. 46		"	МН 2	2	6,70	ВЫП. 14 Л. 46
	Итого:				107,09			Итого:			
Ц-42-15Л Ц-42-15ПР	ПРОСТРАНСТВ. КАРКАС	ЦПК-25Л-30 ЦПК-25ПР-30	1	46,89	ВЫП. 14 Л. 26	Ц-27-15Л Ц-27-15ПР	ПРОСТРАНСТВ. КАРКАС	ЦПК-26Л-30 ЦПК-26ПР-30	1	29,03	ВЫП. 14 Л. 30
	ЗАКЛАДНАЯ ДЕТАЛЬ	МН 1-30	2	2,46	ВЫП. 14 Л. 46		ЗАКЛАДНАЯ ДЕТАЛЬ	МН 1-30	2	2,46	ВЫП. 14 Л. 46
	"	МН 2	2	6,70	ВЫП. 14 Л. 46		"	МН 2	2	6,70	ВЫП. 14 Л. 46
	Итого:				56,09			Итого:			

**ПАНЕЛИ ЦОКОЛЯ**

ТК											СЕРИЯ ИИ-04-9
1974	ПАНЕЛИ Ц-57-15Л; Ц-42-15Л; Ц-27-15Л; Ц-57-15ПР; Ц-42-15ПР; Ц-27-15ПР. ОПАЛУБОЧНЫЙ ЧЕРТЕЖ. АРМИРОВАНИЕ.										ВЫПУСК ЛИСТ 13 / 8

СМЕЛОВА  
 ПРОБЕРИ  
 КОМПЛЕКСОВ МОСКВА



### ХАРАКТЕРИСТИКА ПАНЕЛИ

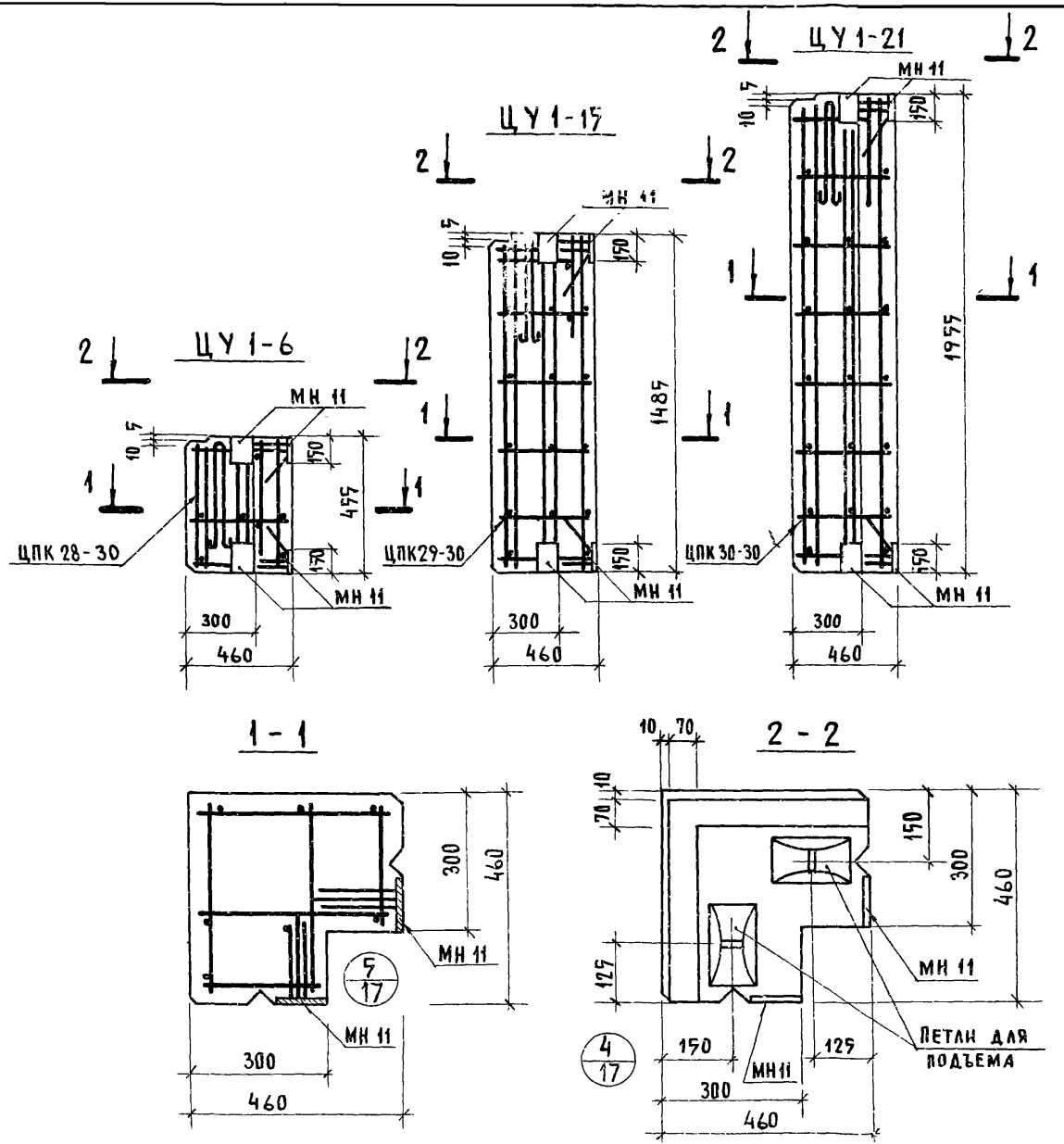
МАРКА ПАНЕЛИ		Ц-57-21А	Ц-42-21А	Ц-27-21А	
МАССА ПАНЕЛИ	Т	4.35	3.46	2.00	
ОБЪЕМ ПАНЕЛИ		3.47	2.96	1.61	
РАСХОД МАТЕРИАЛОВ	ЛЕГКОГО БЕТОНА	3.02	2.22	1.40	
		0.49	0.34	0.21	
		ВСЕГО	46.10	73.63	49.30
	СТАЛИ	НАИМ. ИЗДЕЛИЯ	13.38	8.24	10.10
		НАИМ. ИЗДЕЛИЯ	46.4	28.7	35.2
		ПРОЕКТНАЯ МАРКА ЛЕГКОГО БЕТОНА	кг/см <sup>3</sup>	75	
ОТПУСКАЯ ПЛОТНОСТЬ ЛЕГКОГО БЕТОНА	см <sup>2</sup>	60			
ОБЪЕМНАЯ МАССА ЛЕГКОГО БЕТОНА	кг/м <sup>3</sup>	1000/1100			
ПРОЕКТНАЯ МАРКА ОТДЕЛОЧНОГО СЛОЯ	кг/см <sup>2</sup>	100/75			
ОБЪЕМНАЯ МАССА ОТДЕЛОЧНОГО СЛОЯ	кг/м <sup>3</sup>	1800			

### СПЕЦИФИКАЦИЯ АРМАТУРНЫХ ИЗДЕЛИЙ НА ПАНЕЛЬ

МАРКА ПАНЕЛИ	НАИМЕНОВАНИЕ ИЗДЕЛИЯ	МАРКА ИЗДЕЛИЯ	К-ВО ШТУК	МАССА КГ	ВЫПУСК ЛИСТ	МАРКА ПАНЕЛИ	НАИМЕНОВАНИЕ ИЗДЕЛИЯ	МАРКА ИЗДЕЛИЯ	К-ВО ШТУК	МАССА КГ	ВЫПУСК ЛИСТ
Ц-57-21А Ц-57-21ПР	ПРОСТРАНСТВЕННЫЙ КАРКАС	ЦПК 21А-30 ЦПК 21ПР-30	1	151.94	Вып. 14 Л. 29	Ц-27-21А Ц-27-21ПР	ПРОСТРАНСТВЕННЫЙ КАРКАС	ЦПК 27А-30 ЦПК 27ПР-30	1	40.14	Вып. 14 Л. 32
	ЗАКЛАДНАЯ ДЕТАЛЬ	МН1-30	2	2.46	Вып. 14 Л. 46		ЗАКЛАДНАЯ ДЕТАЛЬ	МН1-30	2	2.46	Вып. 14 Л. 46
	"	МН2	2	6.70	Вып. 14 Л. 46		"	МН2	2	6.70	Вып. 14 Л. 46
	ИТОГО : 161.10						ИТОГО : 49.30				
Ц-42-21А Ц-42-21ПР	ПРОСТРАНСТВЕННЫЙ КАРКАС	ЦПК 24А-30 ЦПК 24ПР-30	1	64.47	Вып. 14 Л. 28	Ц-27-21А Ц-27-21ПР	ПРОСТРАНСТВЕННЫЙ КАРКАС	ЦПК 27А-30 ЦПК 27ПР-30	1	40.14	Вып. 14 Л. 32
	ЗАКЛАДНАЯ ДЕТАЛЬ	МН1-30	2	2.46	Вып. 14 Л. 46		ЗАКЛАДНАЯ ДЕТАЛЬ	МН1-30	2	2.46	Вып. 14 Л. 46
	"	МН2	2	6.70			"	МН2	2	6.70	
ИТОГО : 73.63											

М. А. МЕРКЕ  
 П. А. ПИЩА  
 С. М. СМЕЛОВА  
 Л. А. ПЕРЕКОВА  
 С. А. ПЕРЕКОВА  
 С. А. ПЕРЕКОВА  
 С. А. ПЕРЕКОВА  
 С. А. ПЕРЕКОВА  
 С. А. ПЕРЕКОВА  
 С. А. ПЕРЕКОВА  
 С. А. ПЕРЕКОВА  
 С. А. ПЕРЕКОВА

ТК 1974 ПАНЕЛИ Ц-57-21А; Ц-42-21А; Ц-27-21А; Ц-57-21ПР; Ц-42-21ПР; Ц-27-21ПР. Ц О К О Л Я  
 ОПАЛУБОЧНЫЙ ЧЕРТЕЖ. АРМИРОВАНИЕ СЕРИЯ ИИ-04-9 ВЫПУСК 13 ЛИСТ 9

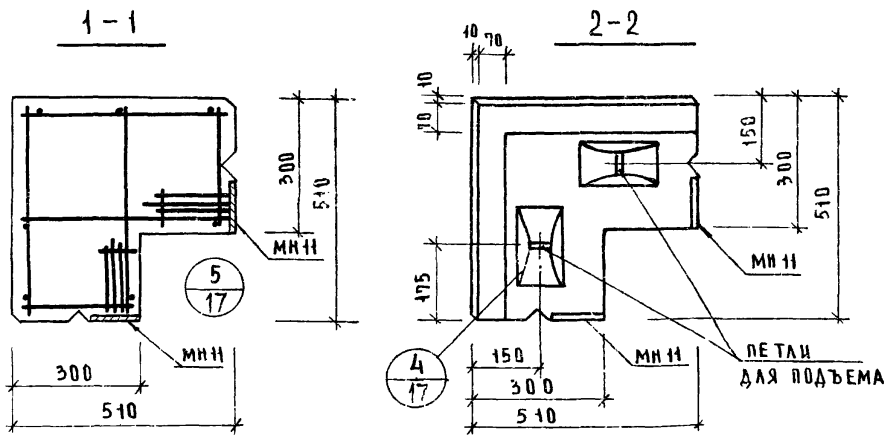
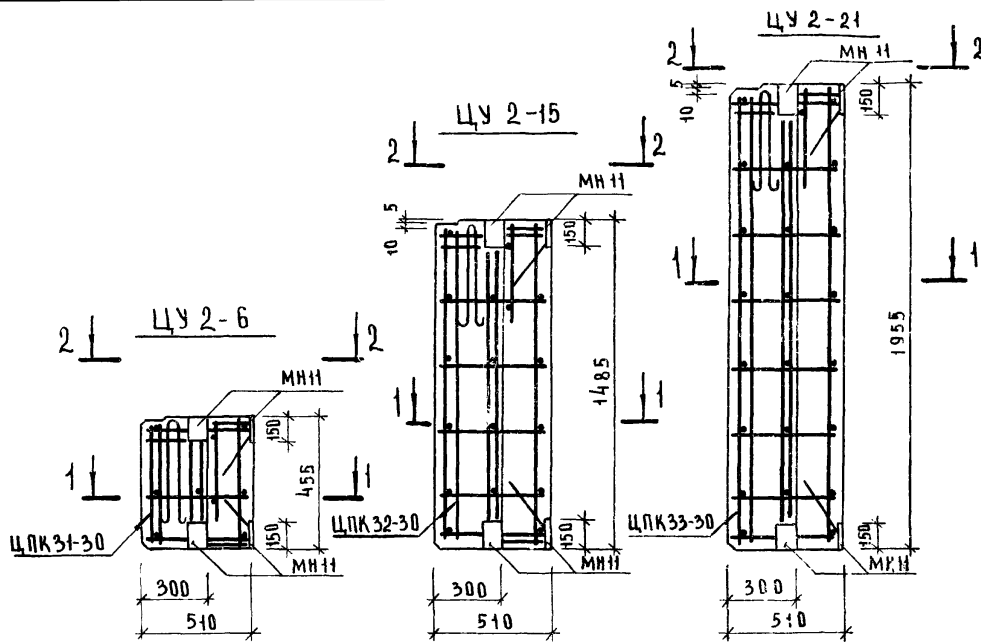


ХАРАКТЕРИСТИКА ПАНЕЛИ					
МАРКА ПАНЕЛИ		ЦУ1-6	ЦУ1-15	ЦУ1-21	
МАССА ПАНЕЛИ	Т	0.12	0.33	0.47	
		0.13	0.35	0.50	
ОБЪЕМ ПАНЕЛИ		0.09	0.26	0.37	
РАСХОД МАТЕРИАЛОВ	ЛЕГКОГО БЕТОНА	М <sup>3</sup>	0.08	0.22	0.31
	ОТДЕЛОЧНОГО СЛОЯ		0.01	0.04	0.06
	СТАЛИ	ВСЕГО	11.21	13.27	13.98
		НА 1М <sup>2</sup> ИЗДЕЛИЯ	КГ	35.73	44.64
	НА 1М <sup>3</sup> ИЗДЕЛИЯ		124.70	51.00	35.83
ПРОЕКТНАЯ МАРКА ЛЕГКОГО БЕТОНА	КГ/СМ <sup>2</sup>	75			
ОТПУСКНАЯ ПРОЧНОСТЬ ЛЕГКОГО БЕТОНА	КГ/СМ <sup>2</sup>	60			
ОБЪЕМНАЯ МАССА ЛЕГКОГО БЕТОНА	КГ/М <sup>3</sup>	1000 / 1100			
ПРОЕКТНАЯ МАРКА ОТДЕЛОЧНОГО СЛОЯ	КГ/СМ <sup>2</sup>	100 / 75			
ОБЪЕМНАЯ МАССА ОТДЕЛОЧНОГО СЛОЯ	КГ/М <sup>3</sup>	1800			

СПЕЦИФИКАЦИЯ АРМАТУРНЫХ ИЗДЕЛИЙ НА ПАНЕЛЬ					
МАРКА ПАНЕЛИ	НАИМЕНОВАНИЕ ИЗДЕЛИЯ	МАРКА ИЗДЕЛИЯ	КОЛ.	МАССА, КГ	ВЫПУСК, ЛИСТ
ЦУ1-6	ПРОСТРАНСТВ. КАРКАС	ЦПК 28-30	1	11.21	Вып. 14 Л. 38
	ИТОГО:			11.21	
ЦУ1-15	ПРОСТРАНСТВ. КАРКАС	ЦПК 29-30	1	13.27	Вып. 14 Л. 38
	ИТОГО:			13.27	
ЦУ1-21	ПРОСТРАНСТВ. КАРКАС	ЦПК 30-30	1	13.98	Вып. 14 Л. 38
	ИТОГО:			13.98	

ИСПОЛНИТЕЛЬ: *С. А. САРТАКОВА*  
 КОМПЛЕКТ: *С. МОСКВА*  
 1974





Х А Р А К Т Е Р И С Т И К А П А Н Е Л И						
МАРКА ПАНЕЛИ			ЦУ 2-6	ЦУ 2-15	ЦУ 2-21	
МАССА ПАНЕЛИ		Т	0.14	0.39	0.55	
			0.15	0.42	0.59	
ОБЪЕМ ПАНЕЛИ			0.41	0.31	0.44	
РАСХОД МАТЕРИАЛОВ	ЛЕГКОГО БЕТОНА		М <sup>3</sup>	0.10	0.27	0.38
	ОТДЕЛОЧНОГО СЛОЯ			0.04	0.04	0.06
	СТАЛИ	ВСЕГО	КР	11.27	13.39	15.16
		НА 1 М <sup>2</sup> ИЗДЕЛИЯ		29.40	42.39	41.64
		НА 1 М <sup>2</sup> ИЗДЕЛИЯ		102.45	43.19	39.89
ПРОЕКТИВНАЯ МАРКА ЛЕГКОГО БЕТОНА			75			
ОТПУСКНАЯ ПРОЧНОСТЬ ЛЕГКОГО БЕТОНА			НГ/СМ <sup>2</sup> 60			
ОБЪЕМНАЯ МАССА ЛЕГКОГО БЕТОНА			НГ/М <sup>3</sup> 1000/1100			
ПРОЕКТИВНАЯ МАРКА ОТДЕЛОЧНОГО СЛОЯ			НГ/СМ <sup>2</sup> 100/75			
ОБЪЕМНАЯ МАССА ОТДЕЛОЧНОГО СЛОЯ			НГ/М <sup>3</sup> 1800			

С П Е Ц И Ф И К А Ц И Я А Р М А Т У Р Н Ы Х И З Д Е Л И Й Н А П А Н Е Л Ь					
МАРКА ПАНЕЛИ	НАИМЕНОВАНИЕ ИЗДЕЛИЯ	МАРКА ИЗДЕЛИЯ	КОЛ	МАССА, КГ	ВЫПУСК, ЛИСТ
ЦУ 2-6	ПРОСТРАНСТВЕН. КАРКАС	ЦПК 31-30	1	11.27	ВЫП. 14 Л. 39
		ИТОГО:		11.27	
ЦУ 2-15	ПРОСТРАНСТВЕН. КАРКАС	ЦПК 32-30	1	13.39	ВЫП. 14 Л. 39
		ИТОГО:		13.39	
ЦУ 2-21	ПРОСТРАНСТВЕН. КАРКАС	ЦПК 33-30	1	15.16	ВЫП. 14 Л. 39
		ИТОГО:		15.16	

ЦИТИЛИ  
 ГИПРОСНИКОВ  
 КОМПЛЕКТОВ  
 П. МОСКВА  
 ИСПОЛНИТЕЛЬ  
 С. И. ЖУЖЕНЕР  
 ДИЗАЙНЕР  
 В. А. САРТАКОВА

ВЫБОРКА СТАЛИ НА ОДНУ ПАНЕЛЬ

МАРКА ПАНЕЛИ	СТАЛЬ ПО ГОСТ 5781-61*												СТАЛЬ КЛАССА В I ПО ГОСТ 6727-53					СТАЛЬ ПРОКАТАЯ ПОЛОСОВАЯ ГОСТ 103-57* ИЗ СТАЛИ Ст.3			ТРУБЫ СТАЛЬНЫЕ ПО ГОСТ 10704-63* ИЗ СТАЛИ Ст.3		ВСЕГО	
	КЛАСС А-I						КЛАСС А-III																	
	Ф М М					ИТОГО	Ф М М					ИТОГО	Ф М М					ИТОГО	Д. М М		ИТОГО	ТРУБА 28x2		ИТОГО
	8	10	12	18	22		8	10	12	14	18			4	5	6			8					
Ц-60-6	—	3.80	2.38	—	—	6.18	0.64	21.70	—	—	—	—	22.34	1.54	2.54	—	—	4.08	5.22	—	5.22	0.3	0.3	38.12
Ц-60-15	—	3.80	—	7.04	—	10.84	0.64	0.84	84.8	—	—	—	86.28	4.40	5.52	—	—	9.92	5.22	—	5.22	0.3	0.3	112.56
Ц-60-21	—	3.80	—	—	13.0	16.80	0.64	0.84	—	127.21	—	—	—	—	17.0	—	—	17.0	5.22	—	5.22	0.3	0.3	168.01
Ц-45-6	—	3.80	2.38	—	—	6.18	0.64	16.14	—	—	—	—	16.78	1.15	2.18	—	—	3.33	5.22	—	5.22	0.3	0.3	31.81
Ц-45-15	—	3.80	—	7.04	—	10.84	0.64	33.84	—	—	—	—	34.48	2.52	5.06	—	—	7.58	5.22	—	5.22	0.3	0.3	58.42
Ц-45-21	—	3.80	—	7.04	—	10.84	0.64	49.14	—	—	—	—	49.78	4.71	8.16	—	—	12.87	5.22	—	5.22	0.3	0.3	79.01
Ц-30-6	—	3.80	2.38	—	—	6.18	0.64	10.60	—	—	—	—	11.24	0.76	1.46	—	—	2.22	5.22	—	5.22	0.3	0.3	25.16
Ц-30-15	—	3.80	2.38	—	—	6.18	0.64	22.80	—	—	—	—	23.44	1.74	4.14	—	—	5.88	5.22	—	5.22	0.3	0.3	41.20
Ц-30-21	—	3.80	—	7.04	—	10.84	0.64	32.56	—	—	—	—	33.2	2.50	5.60	—	—	8.10	5.22	—	5.22	0.3	0.3	57.66
FF-58-6 пр	—	3.80	2.38	—	—	6.18	0.64	20.84	—	—	—	—	21.48	1.49	2.87	—	—	4.36	5.22	—	5.22	0.3	0.3	37.55
FF-58-15 пр	—	3.80	—	7.04	—	10.84	0.64	0.84	79.76	—	—	—	81.24	4.21	6.21	—	—	10.42	5.22	—	5.22	0.3	0.3	108.05
FF-58-21 пр	—	3.80	—	—	13.0	16.80	0.64	0.84	—	120.64	—	—	—	—	17.70	—	—	17.70	5.22	—	5.22	0.3	0.3	162.14
FF-45-6 пр	—	3.80	2.38	—	—	6.18	0.64	15.44	—	—	—	—	16.08	1.11	2.33	—	—	3.44	5.22	—	5.22	0.3	0.3	31.22
FF-45-15 пр	—	3.80	—	7.04	—	10.84	0.64	31.74	—	—	—	—	32.38	2.4	5.75	—	—	8.15	5.22	—	5.22	0.3	0.3	56.89
FF-45-21 пр	—	3.80	—	7.04	—	10.84	0.64	46.34	—	—	—	—	46.98	3.51	8.54	—	—	12.05	5.22	—	5.22	0.3	0.3	75.39
FF-28-6 пр	—	3.80	2.38	—	—	6.18	0.64	6.51	—	—	—	—	7.15	0.72	1.61	—	—	2.33	5.22	—	5.22	0.3	0.3	24.41
FF-28-15 пр	—	3.80	2.38	—	—	6.18	0.64	20.22	—	—	—	—	20.86	1.62	3.91	—	—	5.52	5.22	—	5.22	0.3	0.3	38.08
FF-28-21 пр	—	3.80	2.38	—	—	6.18	0.64	29.12	—	—	—	—	29.76	2.34	5.98	—	—	8.32	5.22	—	5.22	0.3	0.3	49.78
FF-57-6 пр	—	3.80	2.38	—	—	6.18	0.64	20.68	—	—	—	—	21.32	1.50	2.87	—	—	4.36	5.22	—	5.22	0.3	0.3	37.39
FF-57-15 пр	—	3.80	—	7.04	—	10.84	0.64	0.84	78.8	—	—	—	80.28	4.24	6.21	—	—	10.45	5.22	—	5.22	0.3	0.3	107.09
FF-57-21 пр	—	3.80	—	—	13.0	16.80	0.64	0.84	—	119.6	—	—	—	—	17.70	—	—	17.70	5.22	—	5.22	0.3	0.3	161.10

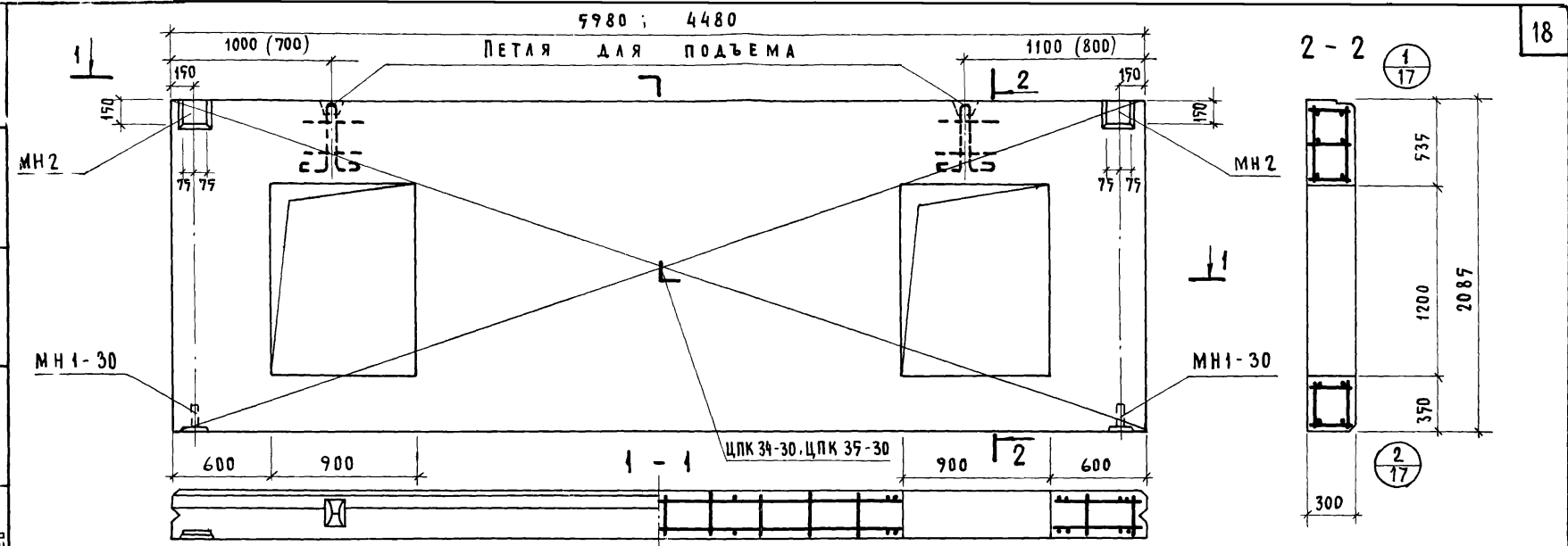
ИЗМ. И. КОЗЛОВ  
ИСПОЛТЕЛ  
СТ. ИНЖЕНЕР  
И. КОЗЛОВ  
ИЗДАТЕЛЬСТВО  
АНАРЕВ

ТК	ПАНЕЛИ ЦОКОЛЯ		СЕРИЯ ИИ-04-5
1974	ВЫБОРКА СТАЛИ НА ПАНЕЛИ ЦОКОЛЯ		ВЫПУСК 13 ЛИСТ 12

ВЫБОРКА СТАЛИ НА ОДНУ ПАНЕЛЬ																								
МАРКА ПАНЕЛИ	СТАЛЬ ПО ГОСТ 5781-61*												СТАЛЬ КЛАССА В I ПО ГОСТ 6727-53					СТАЛЬ ПРОКАТАЯ ПОЛОСОВАЯ ГОСТ 103-57* ИЗ СТАЛИ СТ.3		ТРУБЫ СТАЛЬНЫЕ ПО ГОСТ 10704-68 ИЗ СТАЛИ СТ.3		ВСЕГО		
	КЛАСС А-I						КЛАСС А-III											S, мм		ТРУБА 28x2				
	Ф мм						Ф мм						Ф мм			-8								
	-	10	12	18	22		8	10	12	14	-		-	4	5			-	-	-	-			
Ц-42-6 ПР	-	3.80	2.38	-	-	6.18	0.64	15.16	-	-	-	-	15.80	1.11	2.15	-	-	3.26	5.22	-	5.22	0.3	0.3	30.76
Ц-42-15 ПР	-	3.80	-	7.04	-	10.84	0.64	30.9	-	-	-	-	31.54	2.4	5.75	-	-	8.15	5.22	-	5.22	0.3	0.3	56.05
Ц-42-21 ПР	-	3.80	-	7.04	-	10.84	0.64	45.22	-	-	-	-	45.86	3.51	7.9	-	-	11.41	5.22	-	5.22	0.3	0.3	73.63
Ц-27-6 ПР	-	3.80	2.38	-	-	6.18	0.64	9.62	-	-	-	-	10.26	0.72	1.61	-	-	2.33	5.22	-	5.22	0.3	0.3	24.29
Ц-27-15 ПР	-	3.80	2.38	-	-	6.18	0.64	19.86	-	-	-	-	20.5	1.62	4.37	-	-	5.99	5.22	-	5.22	0.3	0.3	38.19
Ц-27-21 ПР	-	3.80	2.38	-	-	6.18	0.64	28.64	-	-	-	-	29.28	2.34	5.98	-	-	8.32	5.22	-	5.22	0.3	0.3	49.30
ЦУ-1-6	-	2.30	-	-	-	2.30	-	2.68	-	-	-	-	2.68	-	1.71	-	-	2.71	4.52	-	4.52	-	-	11.21
ЦУ-1-15	-	2.30	-	-	-	2.30	-	2.68	-	-	-	-	2.68	-	3.77	-	-	3.77	4.52	-	4.52	-	-	13.27
ЦУ-1-21	-	2.30	-	-	-	2.30	-	2.68	-	-	-	-	2.68	-	5.48	-	-	5.48	4.52	-	4.52	-	-	13.98
ЦУ-2-6	-	2.30	-	-	-	2.30	-	2.68	-	-	-	-	2.68	-	1.77	-	-	1.77	4.52	-	4.52	-	-	11.27
ЦУ-2-15	-	2.30	-	-	-	2.30	-	2.68	-	-	-	-	2.68	-	3.89	-	-	3.89	4.52	-	4.52	-	-	13.39
ЦУ-2-21	-	2.30	-	-	-	2.30	-	2.68	-	-	-	-	2.68	-	5.66	-	-	5.66	4.52	-	4.52	-	-	15.16

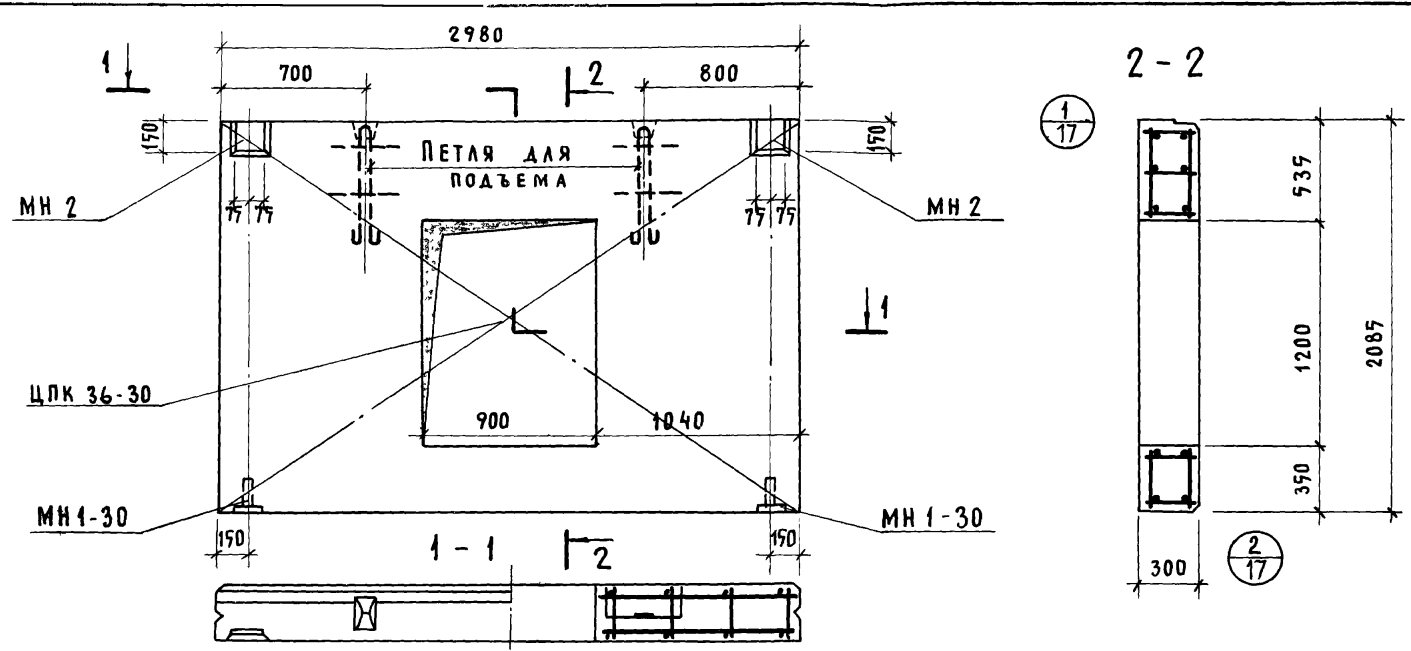
ЦЕНТРАЛЬНЫЙ ИНЖ. БУР. ИСПОЛНИТЕЛЬ  
 И. Ш. А. ИСАЕВ  
 ИСПОЛНИТЕЛЬ  
 ИСАЕВ И. Ш. А.

ТК	ПАНЕЛИ ЦОКОЛЯ										СЕРИЯ ИЦ-04-
1974	ВЫБОРКА СТАЛИ НА ПАНЕЛИ ЦОКОЛЯ И УГЛОВЫЕ БЛОКИ ЦОКОЛЯ.										ВЫПУСК ЛИС 13



Г. МУХОМЕРОВ

ХАРАКТЕРИСТИКА ПАНЕЛИ				СПЕЦИФИКАЦИЯ АРМАТУРНЫХ ИЗДЕЛИЙ НА ПАНЕЛЬ						ВЫБОРКА СТАЛИ НА ОДНУ ПАНЕЛЬ															
МАРКА ПАНЕЛИ		ЦО-60-21 / ЦО-45-21		МАРКА ПАНЕЛИ	НАИМЕНОВАНИЕ ИЗДЕЛИЯ	МАРКА ИЗДЕЛИЯ	КОЛ ШТУК	МАССА КГ	ВЫПУСК ЛИСТ	СТАЛЬ ПО ГОСТ 5781-61*				СТАЛЬ ПО ГОСТ 6727-73				СТАЛЬ ПРОКАТ ПОЛОСОВАЯ ГОСТ 1003-57 ИЗ СТАЛИ Ст.3	ТРУБЫ СТАЛЬНЫЕ ГОСТ 10704-63 ИЗ СТАЛИ Ст.3	ВСЕГО					
МАССА ПАНЕЛИ Т		4,06 / 4,36 / 3,35 / 3,59								КЛАСС А I		КЛАСС А III		КЛАСС В I по ГОСТ 6727-73		ДИММ		ДИММ			ДИММ	ТРУБА			
ОБЪЕМ ПАНЕЛИ М <sup>3</sup>		3,11 / 2,92		ЦО-60-21	ПРОСТРАНСТВЕННЫЙ КАРКАС	ЦПК 34-30	1	262,39	Вып. 14 Л. 40	10	18	22	ИТОГО	4	5	8	ИТОГО	8	ИТОГО	20x2	ИТОГО				
ЛЕГКОГО БЕТОНА		2,69 / 2,20								ЦО-45-21	ЗАКАДНАЯ ДЕТАЛЬ	МН1-30	2	2,46	Вып. 14 Л. 46	10	14	18	ИТОГО	4	5	8	ИТОГО	8	ИТОГО
ОТДЕЛОЧНОГО СЛОЯ		0,42 / 0,32		ИТОГО	МН2	2	6,70	"	3,80							7,04	10,84	16,80	23,64	2,72	1,67	3,20	4,42	3,30	4,32
ВСЕГО		271,99 / 195,22								ИТОГО		:		271,99											
РАСХОД МАТЕРИАЛОВ		СТАЛИ		ПРОСТРАНСТВЕННЫЙ КАРКАС		ЦПК 35-30		1		146,06		Вып. 14 Л. 41		РАЗМЕРЫ В СКОБКАХ ДАНЫ ДЛЯ ПАНЕЛИ ЦО-45-21											
НАИМ ИЗДЕЛИЯ		КГ		ЗАКАДНАЯ ДЕТАЛЬ		МН1-30		2		2,46		Вып. 14 Л. 46													
НАИМ ИЗДЕЛИЯ		КГ		"		МН2		2		6,70		Вып. 14 Л. 46													
ПРОЕКТНАЯ МАРКА ЛЕГКОГО БЕТОНА		КГ		ИТОГО		:		195,22																	
ОТПУСКНАЯ ПРОЧНОСТЬ ЛЕГКОГО БЕТОНА		СМ		ИТОГО		:		195,22																	
ОБЪЕМНАЯ МАССА ЛЕГКОГО БЕТОНА		КГ/М <sup>3</sup>		ИТОГО		:		195,22																	
ПРОЕКТНАЯ МАРКА ОТДЕЛОЧНОГО СЛОЯ		КГ/СМ <sup>2</sup>		ИТОГО		:		195,22																	
ОБЪЕМНАЯ МАССА ОТДЕЛОЧНОГО СЛОЯ		КГ/М <sup>3</sup>		ИТОГО		:		195,22																	
Т.К		П А Н Е Л И Ц О К О Л Я																		СЕРИЯ ИИ-04-7					
1974		П А Н Е Л И Ц О - 6 0 - 2 1 ; Ц О - 4 5 - 2 1 . О П Л У Б О Ч Н Ы Й Ч Е Р Т Е Ж . А Р М И Р О В А Н И Е .																		ВЫПУСК 13		ЛИСТ 14			



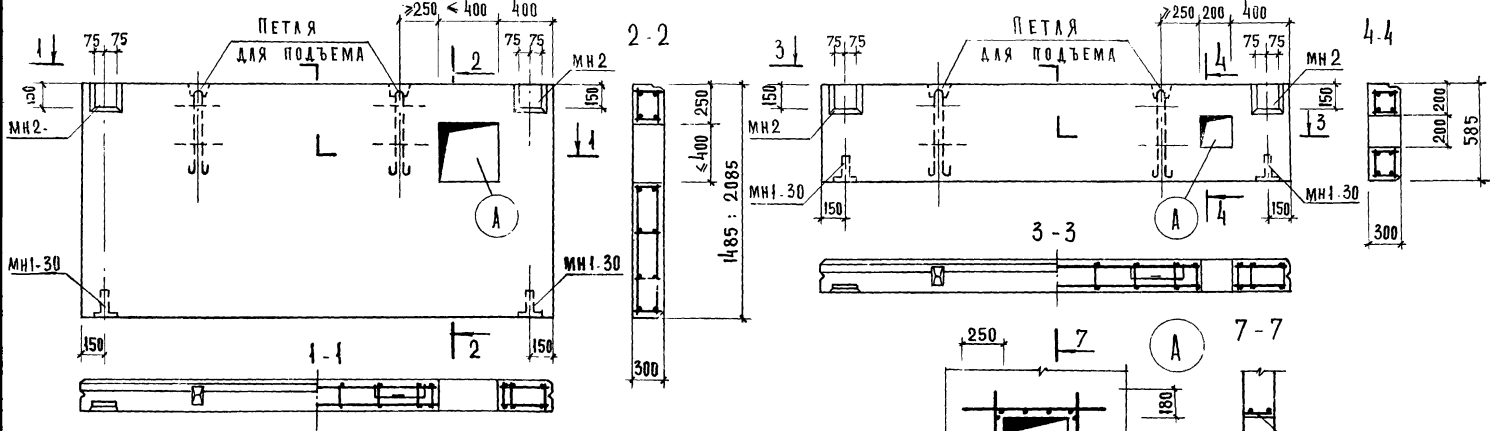
ЦСКП  
 ГОЛОВНИК  
 З. П. Т.  
 КОМПЛЕКС  
 Г. МОСКВА  
 СТ. ИНЖЕНЕР  
 Ш. А. БЕЛЬЧИКОВА  
 А. А. АНДРЕЕВ

ХАРАКТЕРИСТИКА ПАНЕЛИ				
МАРКА ПАНЕЛИ		ЦО-30-21		
МАССА ПАНЕЛИ	т	2.06 / 2.21		
ОБЪЕМ ПАНЕЛИ		1.94		
РАСХОД МАТЕРИАЛОВ	ЛЕГКОГО БЕТОНА	м <sup>3</sup>	1.33	
		ОТДЕЛОЧНОГО СЛОЯ	0.21	
	ВСЕГО	82.96		
	СТАЛИ	НА 1м <sup>2</sup> ИЗДЕЛИЯ	кг	19.46
		НА 1м <sup>2</sup> ИЗДЕЛИЯ	кг	53.90
ПРОЕКТНАЯ МАРКА ЛЕГКОГО БЕТОНА	кг/см <sup>2</sup>	75		
ОТПУСКНАЯ ПРОЧНОСТЬ ЛЕГКОГО БЕТОНА	см <sup>2</sup>	60		
ОБЪЕМНАЯ МАССА ЛЕГКОГО БЕТОНА	кг/м <sup>3</sup>	1000/1100		
ПРОЕКТНАЯ МАРКА ОТДЕЛОЧНОГО СЛОЯ	кг/см <sup>2</sup>	100/75		
ОБЪЕМНАЯ МАССА ОТДЕЛОЧНОГО СЛОЯ	кг/м <sup>3</sup>	1800		

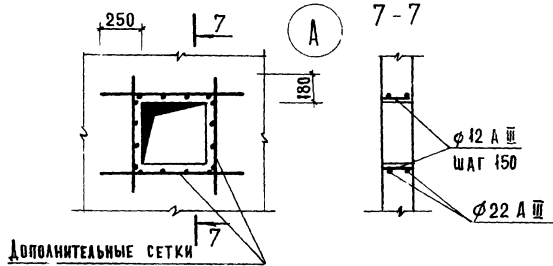
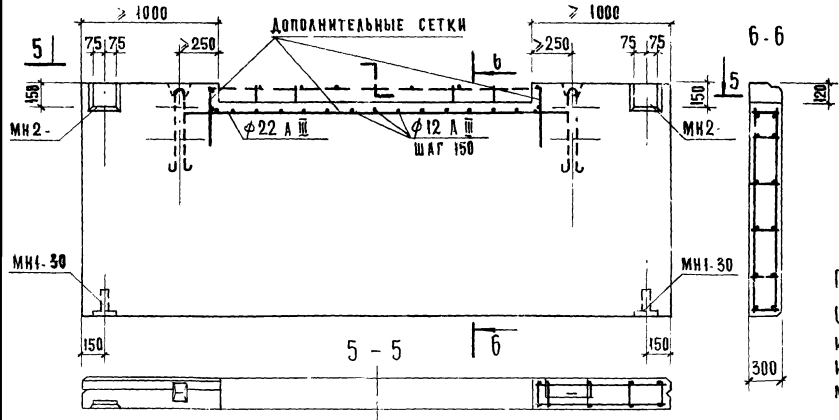
СПЕЦИФИКАЦИЯ АРМАТУРНЫХ ИЗДЕЛИЙ НА ПАНЕЛЬ					
МАРКА ПАНЕЛИ	НАИМЕНОВАНИЕ ИЗДЕЛИЯ	МАРКА ИЗДЕЛИЯ	КОЛ. ШТУК	МАССА КГ	ВЫПУСК ЛИСТ
ЦО-30-21	ПРОСТРАНСТВЕННЫЙ КАРКАС	ЦПК 36-30	1	73.80	вып. 14 Л. 42
	ЗАКЛАДНАЯ ДЕТАЛЬ	МН 1-30	2	2.46	вып. 34 Л. 46
		МН 2	2	6.70	//
	ИТОГО : 82.96				

ВЫБОРКА СТАЛИ НА ОДНУ ПАНЕЛЬ																
МАРКА ПАНЕЛИ	СТАЛЬ ПО ГОСТ 978:-61						СТАЛЬ КЛАССА В I по ГОСТ 6727-53			СТАЛЬ ПРОКАТЫ ПОЛОСОВАЯ ГОСТ 103-57 ИЗ СТАЛИ Ст.3		ТРУБЫ СТАЛЬНЫЕ ВО ГОСТ 10704-63 ИЗ СТАЛИ Ст.3		ВСЕГО		
	КЛАСС А I			КЛАСС А III			Ф мм			Ф мм		ТРУБА				
	Ф мм	10	12	ИТОГО	8	10	14	ИТОГО	4	5	ИТОГО	8	ИТОГО			
	10	12	ИТОГО	8	10	14	ИТОГО	4	5	ИТОГО	8	ИТОГО	20-2		ИТОГО	
	ЦО-30-21	3.8	2.38	6.18	0.64	53.28	14.32		68.24	1.74	1.28	3.02	5.22		5.22	0.3

ПРИМЕРЫ УСТРОЙСТВА ОТВЕРСТИЙ



ПРИМЕР ПАНЕЛИ В МЕСТЕ ТАМБУРА

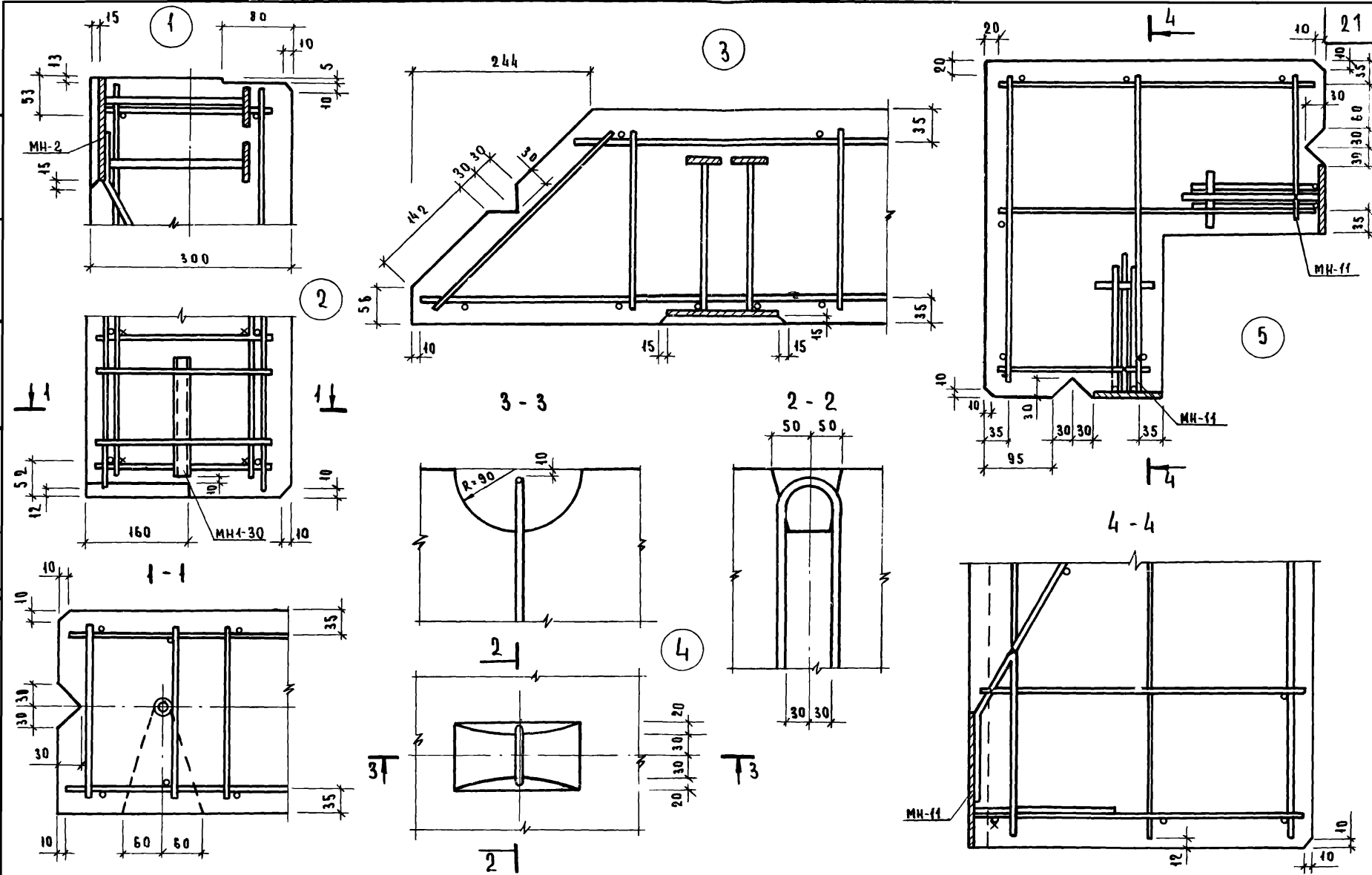


ПРИМЕЧАНИЕ.  
СТЕРЖНИ ПРОСТРАНСТВЕННОГО  
КАРКАСА В МЕСТАХ ОТВЕРСТИЙ  
И ПОДРЕЗКИ ОБРЕЗАТЬ ПО  
МЕСТУ.

Выборка дополнительной стали на одну панель				
ПАНЕЛЬ	Высота панели	СТАЛЬ ГОСТ 5781-61		
		К Л А С С А III		
		φ мм	ИТОГО	
с отверстиями для тамбура	585	1.85	15.04	16.89
	1485	2.77	19.8	22.57
	2085	2.77	19.8	22.57
			31.1	

ИТ-8011 (ТАВ)  
 ЗАКАЖИ ТАМ  
 ТУМЕНСКИ ТАМ  
 КОМПЛЕКТ (СТ. ИИЖЕ НЕПР.  
 С. МОСКВА) ИСТОРИЯ

ЦИМЛІ



ТК	ПА	НЕ	ЛА	М	Ц	О	К	О	Л	Я	СЕРИЯ ИИ-04-5
1974	У	З	А	Ы	1	÷	5				ВЫПУСК 13
											ЛИСТ 17



ПРИ ПРОВЕДЕНИИ ИСПЫТАНИЙ СЛЕДУЕТ РУКОВОДСТВОВАТЬСЯ УКАЗАНИЯМИ ГОСТ 8829-66 «ИЗДЕЛИЯ ЖЕЛЕЗОБЕТОННЫЕ СБОРНЫЕ МЕТОДЫ ИСПЫТАНИЙ И ОЦЕНКИ ПРОЧНОСТИ, ЖЕСТКОСТИ И ТРЕЩИНОСТОЙКОСТИ».

П Р О В Е Р К А П Р О Ч Н О С Т И

В И Д Р А З Р У Ш Е Н И Я И В Е Л И Ч И Н А К О Э Ф Ф И Ц И Е Н Т А С

МАРКА ИЗДЕЛИЯ	ВЫСОТА ПАНЕЛИ, ММ	ТЕКУЧЕСТЬ ПРОДОЛЬНОЙ РАСТЯНУТОЙ АРМАТУРЫ ИЛИ РАЗДРОБЛЕНИЕ БЕТОНА СЖАТОЙ ЗОНЫ ОДНОВРЕМЕННО С ТЕКУЧЕСТЬЮ ПРОДОЛЬНОЙ РАСТЯНУТОЙ АРМАТУРЫ С=1,4*				РАЗРЫВ ПРОДОЛЬНОЙ АРМАТУРЫ ИЛИ РАЗДРОБЛЕНИЕ БЕТОНА СЖАТОЙ ЗОНЫ РАЗРУШЕНИЕ ПО КОСЫМ ТРЕЩИНАМ ДО ДОСТИЖЕНИЯ ТЕКУЧЕСТИ ПРОДОЛЬНОЙ РАСТЯНУТОЙ АРМАТУРЫ ИЛИ ВЫДЕРЖИВАНИЕ АРМАТУРЫ И РАСКОЛ БЕТОНА С=1,6					
		Величина разрушающей нагрузки***				Величина разрушающей нагрузки***					
		При которой изделия признаются годными п.322/ГОСТ/		При которой требуется повторное испытание п.322/ГОСТ/		При которой изделия признаются годными п.322/ГОСТ/		При которой требуется повторное испытание п.322/ГОСТ/			
		Вертикальная нагрузка	Горизонтальная нагрузка	Вертикальная нагрузка	Горизонтальная нагрузка	Вертикальная нагрузка	Горизонтальная нагрузка	Вертикальная нагрузка	Горизонтальная нагрузка		
с учетом собственной массы		за вычетом собственной массы		с учетом собственной массы		за вычетом собственной массы		с учетом собственной массы		за вычетом собственной массы	
4-60; 4-45; 4-30;	585	731	531	330	< 531.0 > 451	< 330.0 > 280	835	635	377	< 635.0 > 540	< 377.0 > 320
4-58; 4-57; 4-43; 4-42; 4-28 4-27;	1485	1822	1322	1710	< 1322.0 > 1124	< 1710.0 > 1452	2080	1580	1954	< 1580.0 > 1342	< 1954.0 > 1670
	2085	2539	1849	3060	< 1849.0 > 1572	< 3060.0 > 2610	2900	2210	3500	< 2210.0 > 1878	< 3500.0 > 2970

ИСПОЛНИТЕЛЬ: [подпись]

\* Текучесть продольной растянутой арматуры характеризуется прогибом изделия на величину превышающую 1/50 длины пролета п.321а/ГОСТ/ раздробление бетона от сжатия одновременно с текучестью продольной растянутой арматуры характеризуется прогибом в 1,5 раза и более превышающим прогиб от контрольной нагрузки по проверке жесткости с одновременным раскрытием трещин нормальных к оси элемента на величину 1мм и более п.321а/ГОСТ/

\*\* Раздробление бетона от сжатия до достижения в растянутой арматуре предела текучести характеризуется прогибом изделия на величину менее чем в 1,5 раза превышающим прогиб от контрольной нагрузки по проверке жесткости или раскрытие трещин на величину менее 1мм п.321б/ГОСТ/

\*\*\* Величина разрушающей вертикальной нагрузки дана в кгс/м, горизонтальной кгс/м<sup>2</sup>

\*\*\*\* z = 200 для панелей h = 585.  
z = 550 для панелей h = 1485.  
z = 750 для панелей h = 2085

ТЕКУЧЕСТЬ ПРОДОЛЬНОЙ РАСТЯНУТОЙ АРМАТУРЫ ИЛИ РАЗДРОБЛЕНИЕ БЕТОНА СЖАТОЙ ЗОНЫ ОДНОВРЕМЕННО С ТЕКУЧЕСТЬЮ ПРОДОЛЬНОЙ РАСТЯНУТОЙ АРМАТУРЫ С=1,4\*

РАЗРЫВ ПРОДОЛЬНОЙ АРМАТУРЫ ИЛИ РАЗДРОБЛЕНИЕ БЕТОНА СЖАТОЙ ЗОНЫ РАЗРУШЕНИЕ ПО КОСЫМ ТРЕЩИНАМ ДО ДОСТИЖЕНИЯ ТЕКУЧЕСТИ ПРОДОЛЬНОЙ РАСТЯНУТОЙ АРМАТУРЫ ИЛИ ВЫДЕРЖИВАНИЕ АРМАТУРЫ И РАСКОЛ БЕТОНА С=1,6



ПРОВЕРКА ПО РАСКРЫТИЮ ТРЕЩИН И ПОЖЕСТКОСТИ ОТ ГОРИЗОНТАЛЬНОЙ НАГРУЗКИ.

М а р к а и з д е л и я	В ы с о т а п а н е л е й	К о н т р о л ь н а я н а г р у з к а (п. 2.37 и п. 2.38) ГОСТ	М а р к а и з д е л и я	В ы с о т а п а н е л и	К о н т р о л ь н ы й п р о г н б о т к о н т р о л ь н о й н а г р у з к и $f_k^A$ (мм) п. 2.33 ГОСТ 8829-66	В е л и ч и н а и з м е р е н н о г о п р о г н б а в м м (п. 3.31 и п. 3.32) ГОСТ 8829-66	
						п р и к о т о р а м и з д е л и я п р и з н а ю т с я г о д н ы м и	п р и к о т о р о м т р е б у е т с я п о в т о р - н о е и с п ы т а н и е
Ц-60; Ц-45 Ц-30;	585	180	Ц-60	585	$\leq 0.4$	$\leq 0.48$	$\leq 0.52$ но $\geq 0.48$
				1485	$\leq 12.0$	$\leq 14.4$	$\leq 15.6$ но $\geq 14.4$
Ц-58; Ц-57 Ц-28; Ц-27	1485	920	Ц-57	2085	$\leq 8.8$	$\leq 10.6$	$\leq 11.5$ но $\geq 10.6$
2085				680	Ц-45 Ц-30 Ц-28 Ц-27	585	$\leq 0.1$
	1485	$\leq 1.1$	$\leq 1.32$			$\leq 1.44$ но $\geq 1.32$	
	2085	$\leq 8.0$	$\leq 9.6$			$\leq 10.4$ но $\geq 9.6$	

\* К о н т р о л ь н а я ш и р и н а р а с к р ы т и я т р е щ и н  
р а в н я 0,2 м м. (п. 2.38) Г О С Т) в е л и ч и н а ш и р и н ы р а с к р ы т и я т р е щ и н,  
п р и к о т о р о й и з д е л и е п р и з н а е т с я г о д н ы м, м е н ь ш е и л и р а в н я 0,3 м м  
(п. 3.43 Г О С Т).

УТВЕРЖДЕНО  
ДИРЕКТОРОМ  
ОБЪЕКТА  
С. МОСКВА  
ИСПОЛНИТЕЛЬ  
А. А. А. А. А.  
АДРЕС