

ТИПОВОЙ ПРОЕКТ
902-3-66.87

СТАНЦИЯ БИОЛОГИЧЕСКОЙ ОЧИСТКИ
СТОЧНЫХ ВОД С БИОФИЛЬТРАМИ
ПРОИЗВОДИТЕЛЬНОСТЬЮ 200 м³/СУТКИ
С ГЛУБОКОЙ ОЧИСТКОЙ

А ЛЬБ О М IV
СТРОИТЕЛЬНЫЕ ИЗДЕЛИЯ

22638-03

ЦЕНА

ТИПОВОЙ ПРОЕКТ
902-3-66.87

СТАНЦИЯ БИОЛОГИЧЕСКОЙ ОЧИСТКИ СТОЧНЫХ ВОД С БИОФИЛЬТРАМИ

ПРОИЗВОДИТЕЛЬНОСТЬЮ 200 м³/СУТКИ

С ГЛУБОКОЙ ОЧИСТКОЙ

АЛЬБОМ IV
СТРОИТЕЛЬНЫЕ ИЗДЕЛИЯ

УТВЕРЖДЕН ГОСГРАЖДАНСТРОЕМ
ПРИКАЗ № 145 ОТ 23 апреля 1986 г

РАЗРАБОТАН ПРОЕКТНЫМ ИНСТИТУТОМ
ЦНИИЭП ИНЖЕНЕРНОГО ОБОРУДОВАНИЯ

ГЛАВНЫЙ ИНЖЕНЕР ИНСТИТУТА, *А.С.* КЕТАОВ

ГЛАВНЫЙ ИНЖЕНЕР ПРОЕКТА *Сирота* СИРОТА

© ГП ЦНП, 1995

					ПРИВЯЗАН	
ИВЪ №						

22638-03

2

СОДЕРЖАНИЕ АЛЬБОМА

ОБОЗНАЧЕНИЕ	НАИМЕНОВАНИЕ	СТР.
ТП 902-3-66.87 КН.И.ТУ	ТЕХНИЧЕСКИЕ УСЛОВИЯ	3
КН.И.01.00.00.00	КОЛОННА(К48-5-1; К48-5-2; К48-5-3)	4
02.00.00.00	КОЛОННА(К30-1-1; К30-1-2; К30-1-3)	5
03.00.00.00	КОЛОННА(КФ55-1-Н1-1)	6
04.00.00.00	КОЛОННА(КФ37-1-Н1-1)	7
10.00.00.00	БАЛКА СТОПНЬНАЯ (1БСД9-3АIVТ-1; 1БСД9-3АIVТ-2)	8
11.00.00.00	БАЛКА СТОПНЬНАЯ(1БСД9-5АIVТ-1)	9
20.00.00.00	ПЛИТА ПОКРЫТИЯ (ПГ-2АIVТ-1; ПГ-2АIVТ-2)	10
21.00.00.00	ПЛИТА ПОКРЫТИЯ (ПГ-5А-IVТ-1)	11
22.00.00.00	ПЛИТА ПОКРЫТИЯ (ПВ7-5АIVТ-1)	12
00.01.00.00	РАМКА МЕТАЛЛИЧЕСКАЯ МР1	13
00.02.00.00	РАМКА МЕТАЛЛИЧЕСКАЯ МР1	

ОБОЗНАЧЕНИЕ	НАИМЕНОВАНИЕ	СТР.
ТП 902-3-66.87 КН.И.00.03.00.00	РАМКА МЕТАЛЛИЧЕСКАЯ МР3	14
00.04.00.00	ЩИТ МЕТАЛЛИЧЕСКИЙ Щ1	
00.00.01.00	СЕТКА АРМАТУРНАЯ С1	15
00.00.02.00	СЕТКА АРМАТУРНАЯ С2	
00.00.03.00	СЕТКА АРМАТУРНАЯ С3	16
00.00.04.00	СЕТКА АРМАТУРНАЯ С4	
00.00.00.01	СОЕДИНИТЕЛЬНЫЙ ЭЛЕМЕНТ М2	17
00.00.00.02	СОЕДИНИТЕЛЬНЫЙ ЭЛЕМЕНТ М1	
00.00.00.03	СОЕДИНИТЕЛЬНЫЙ ЭЛЕМЕНТ М3	18
00.00.05.00	СОЕДИНИТЕЛЬНЫЙ ЭЛЕМЕНТ М4	

В альбоме даны железобетонные, арматурные и закладные изделия.

Сборные железобетонные колонны приняты по сериям 1.423-3, 1.427.1-3 с дополнениями по данному альбому.

Сборные железобетонные балки покрытия приняты по серии 1.462.1-10/80 вып. 1 с дополнениями по данному альбому.

Сборные железобетонные плиты покрытия приняты по ГОСТ 22701.1-77 с дополнениями по данному альбому.

Бетон сборных конструкций принят по морозостойкости F150 для стеновых панелей;

F100 - для колонн, балок покрытия и плит покрытия; по водонепроницаемости W2.

Бетон принят в соответствии с требованиями ГОСТ 26633-85 "бетон тяжелый. Технические условия".

Арматурные и закладные изделия должны изготавливаться в соответствии с ГОСТ 10922-75.

"Арматурные изделия и закладные детали сварные для железобетонных конструкций.

Технические требования и методы испытаний."

Марка стали для арматуры:

класса А-III - 35 гс

класса А-I - Вст3 кл2

Марка стали для закладных деталей Вст3 кл2 по ГОСТ 380-71.*

На поверхность закладных деталей нанести цинковое покрытие, слоем 50 мкм в соответствии

с требованиями СНиП 3.04.03-85.

"Защита строительных конструкций и сооружений от коррозии." и СНиП 2.03.11-85.

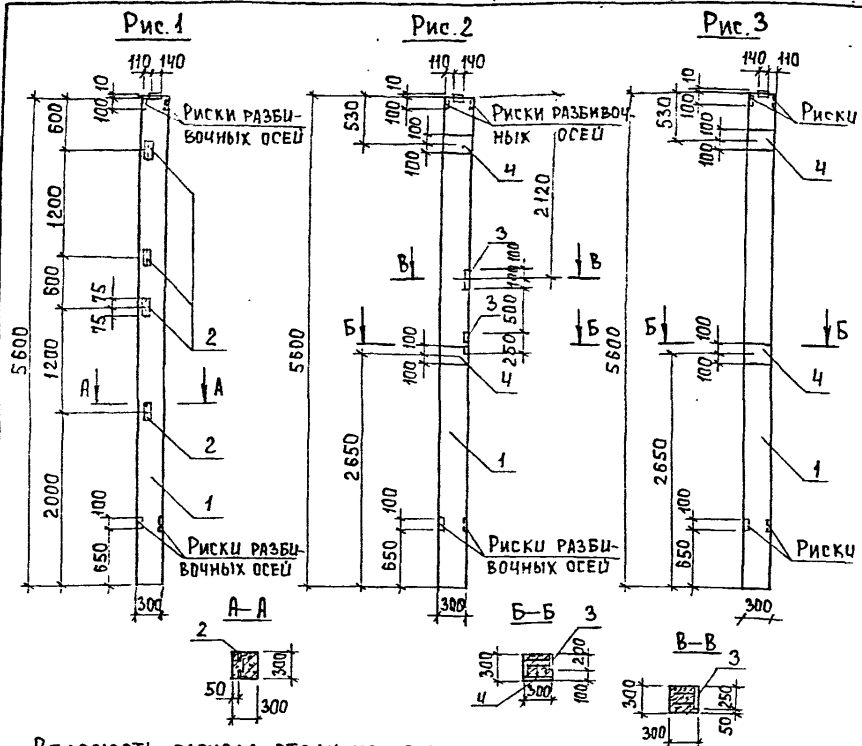
Покрытие поверхностей монтируемых металлоконструкций осуществляется масляной краской (ГОСТ 8292-85) за 2 раза по грунтовке, ГФ0 119 ГОСТ 23343-78.* Покрытие поверхностей металлоконструкций марок М3; М4 осуществляется окраской лаком ХВ-784 (ГОСТ 7313-75*) за три раза, по грунтовке ХС-010 (ГОСТ 9355-81) за два раза.

				ТП 902-3-66.87	КНИ ТУ		
ПРОВЕР	ЛОУЦКЕР	✓		ТЕХНИЧЕСКИЕ УСЛОВИЯ	СТАДИЯ	ЛИСТ	ЛИСТОВ
ИНЖЕН	ПЕВЧЕВА	Лев			Р	1	1
ГИП	ЛОУЦКЕР	✓			ЦНИИЭП		
Н. КОНТ.	ПИСЬМАН	✓			ИНЖЕНЕРНОГО ОБОРУДОВАНИЯ		
НАЧ. ОТД.	КРАСАВИН	✓			Г. МОСКВА.		

1111111111

ИНВ. № ПОДАГОД. П. И. ДАТА

Альбом IV



Ведомость расхода стали на дополнительные закладные изделия, кг.

Марка элемента	Изделия закладные								Общий расход	
	Арматура класса А-III			Всего	Прокат марки В Ст 3 кп 2			Всего		
	ГОСТ 5781-82				ГОСТ 8509-86		ГОСТ 103-76			
	φ 8	φ 12	Итого		163x5	Итого	200x10			200x8
К 48-5-1		0.96	0.96	0.96	5.76	5.76			5.76	6.72
К 48-5-2	0.8	2.8	3.6	3.6			9.2	4.8	14.0	17.6
К 48-5-3		2.8	2.8	2.8			9.2		9.2	12.0

1. Рабочие узлы расположения закладных изделий см. серию 1.423-3 вып. 0-1, лист 6.

Привязан

Инв. №

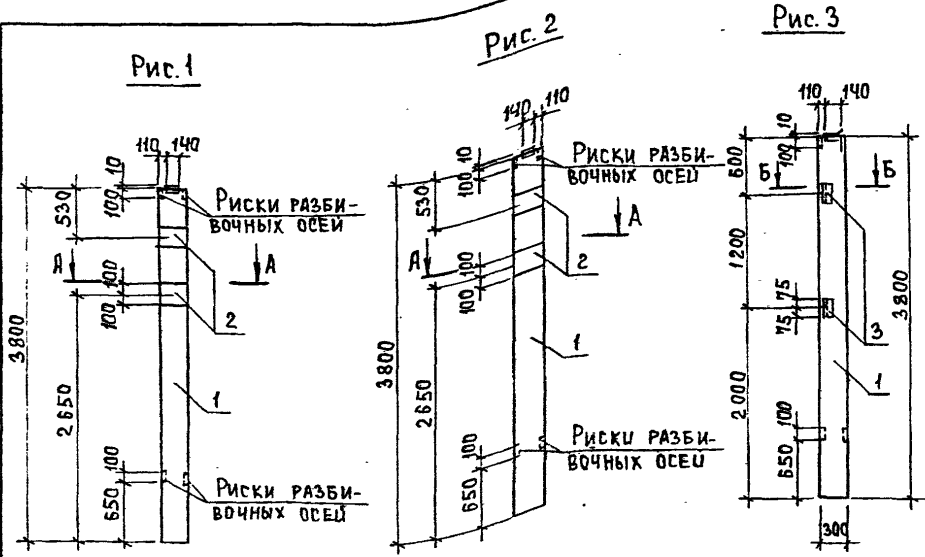
Формат	Зона	Поз.	Обозначение	Наименование	Кол.	Примеч.
				<u>Документация</u>		
А3			ТП 902-3-66.87 КЖИ.ТУ 1.423-3, вып. 0-1; 1	Технические условия Железобетонные колонны прямоугольного сечения для одноэтажных производственных зданий без мостовых кранов высотой до 9,6 м.		
				<u>Сборочные единицы</u>		
		1	1.423-3 вып. 1	Колонна К48-5	1	
			<u>Переменные данные для исполнения</u>			
				ТП 902-3-66.87 КЖИ 01.00.00.00		
				<u>Сборочные единицы</u>		
		2	1.423-3 вып. 2	Изделие закладное М1-13	4	
				ТП 902-3-66.87 КЖИ 01.00.00.00-01		
				<u>Сборочные единицы</u>		
		3	1.400-15 В1 130-13	Изделие закладное МН19-2	2	
		4	1.423-3 вып. 2	То же М1-12	2	
				ТП 902-3-66.87 КЖИ 01.00.00.00-02		
				<u>Сборочные единицы</u>		
		4	1.423-3 вып. 2	Изделие закладное М1-12	2	

Обозначение	Марка	Рис.
ТП 902-3-66.87 КЖИ.01.00.00.00	К48-5-1	1
-01	К48-5-2	2
-02	К48-5-3	3

ТП 902-3-66.87	КЖИ 01.00.00.00
Колонна (К48-5-1; К48-5-2; К48-5-3)	Стадия Р
	Масса 1300
	Масштаб 1:50
	Лист
	Листов 1
ЦНИИЭП Инженерного оборудования г. Москва	

Провер. Лышкер
 Инж. Певчева
 Вед. инж. Прохорова
 ГИП Лышкер
 Н.контр. Письман
 Нач. отд. Красавин

Альбом IV



А-А

Б-Б

Обозначение	Марка	Рис.
ТП 902-3-66.87 КЖИ 02.00.00.00, КЗ0-1-1		1
-01 КЗ0-1-2		2
-02 КЗ0-1-3		3

Привязан	Провер. Лочикер	Инж. Левчева	Вед. инж. Прохорова	Г.И.П. Лочикер	Н.Контр. Письян	Инв. №	Нач. Отд. Красавин
----------	-----------------	--------------	---------------------	----------------	-----------------	--------	--------------------

Форм.	Зона	Поз.	Обозначение	Наименование	Кол.	Примеч.
				<u>Документация</u>		
A3			ТП 902-3-66.87 КЖИ Т.У. 1.423-3, вып. 0-1; 1	Технические условия ЖЕЛЕЗБЕТОННЫЕ КОЛОННЫ ПРЯМОУГОЛЬНОГО СЕЧЕНИЯ ДЛЯ ОДНОЭТАЖНЫХ ПРОИЗВОДСТВЕН- НЫХ ЗДАНИЙ БЕЗ МОСТОВЫХ КРАНОВ ВЫСОТОЙ ДО 9,6 М.		
				<u>Сборочные единицы</u>		
		1	1.423-3 вып.1	Колонна КЗ0-1	1	
				<u>Переменные данные для исполнений</u>		
				ТП 902-3-66.87 КЖИ 02.00.00.00		
				ТП 902-3-66.87 КЖИ 02.00.00.00-01		
				<u>Сборочные единицы</u>		
		2	1.423-3 вып. 2	Изделие закладное М1-12	2	
				ТП 902-3-66.87 КЖИ 02.00.00.00-02		
				<u>Сборочные единицы</u>		
		3	1.423-3 вып. 2	Изделие закладное М1-13	2	

Ведомость расхода стали на дополнительные закладные изделия, кг.

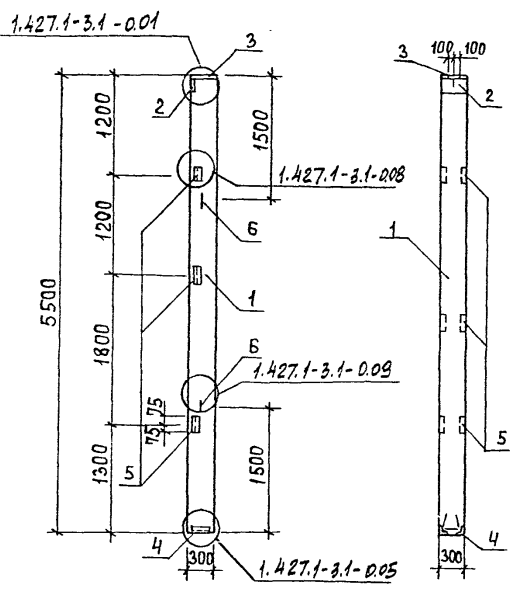
Марка элемента	Изделия закладные							Общий расход
	Арматура класс А-III		Всего	Прокат марки ВСтЗ кп 2			Всего	
	ГОСТ 5781-82			ГОСТ 8509-86		ГОСТ 103-76		
	φ 12	Итого		ЛБЗх5	Итого	200х10		
КЗ0-1-1; КЗ0-1-2	2.8	2.8	2.8			9.2	9.2	12.0
КЗ0-1-3	0.48	0.48	0.48	2.88	2.88			2.88

1. Рабочие узлы расположения закладных изделий см. серию 1.423-3 вып. 0-1, лист 6.

ТП 902-3-66.87		КЖИ 02.00.00.00	
Колонна (КЗ0-1-1; КЗ0-1-2; КЗ0-1-3)	Стадия	Масштаб	Масштаб
	Р	850	1:50
Лист		Листов 1	
ЦНИИЭП Инженерного оборудования г. Москва			

Инв. № (полн) Подпись и дата (изд. инв. н)

НЛ560М IV



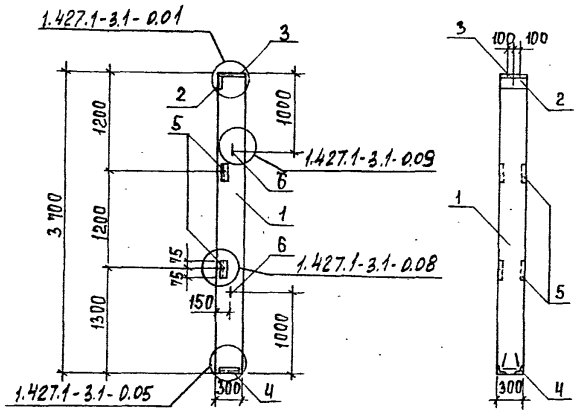
ФОРМАТ	ЗОНА	ПОЗ	ОБОЗНАЧЕНИЕ	НАИМЕНОВАНИЕ	КОЛ.	ПРИМЕЧ.
				ДОКУМЕНТАЦИЯ		
А3			ТП 902-3-66.87 КЖИ.ТУ	ТЕХНИЧЕСКИЕ УСЛОВИЯ		
				СБОРОЧНЫЕ ЕДИНИЦЫ		
	1		1.427.1-3.1-1.00-012	КОЛОННА 1КФ55-1-Н1	1	
	2		1.427.1-3.2-0.06.0	ИЗДЕЛИЕ ЗАКЛАДНОЕ МН1	1	
	3		-0.07.0	ИЗДЕЛИЕ ЗАКЛАДНОЕ МН2	1	
	4		-0.12.0	ИЗДЕЛИЕ ЗАКЛАДНОЕ МН7	1	
	5		-0.20.0	ИЗДЕЛИЕ ЗАКЛАДНОЕ МН28	3	
	6		-0.21.0	ИЗДЕЛИЕ ЗАКЛАДНОЕ МН32	2	

ВЕДОМОСТЬ РАСХОДА СТАЛИ НА ДОПОЛНИТЕЛЬНЫЕ ЗАКЛАДНЫЕ ИЗДЕЛИЯ НА ЭЛЕМЕНТ, КГ.

МАРКА ЭЛЕМЕНТА	ИЗДЕЛИЯ ЗАКЛАДНЫЕ										ВСЕГО	ОБЩИЙ РАСХОД	
	АРМАТУРА КЛАССА					ПРОКАТ МАРКИ							
	А-I		А-III			В ст 3 кп 2							
	ГОСТ 5781-82		ГОСТ 5781-82			ГОСТ 82-70		ГОСТ 8509-86					
	φ 10	ИТОГО	φ 10	φ 12	φ 14	ИТОГО	8x300	10x300	163x5	190x6	ИТОГО		
1КФ55-1-Н1-1	1,2	1,2	3,18	0,96	2,04	6,18	5,7	4,7	5,76	4,2	20,36	27,74	27,74

ПРИВЯЗАН		ТП 902-3-66.87		КЖИ 03.00.00.00				
		КОЛОННА (1КФ55-1-Н1-1)				СТАЛИЯ	МАССА	МАСШТАБ
		ПРОВЕР. ЛОУИКЕР		ИНЖ. ПЕВЧЕВА		Р	1200	1:50
		ВЕД. ИНЖ. ПРОХОРОВА		Г. И. П. ЛОУИКЕР		ЛИСТ	ЛИСТОВ 1	
		Н. КОНТР. ПИСЬМАН		НАЧ. ОТД. КРАСАВИН		ЦНИИОП ИНЖЕНЕРНОГО ОБОРУДОВАНИЯ Г. МОСКВА		
ИНВ. №								

ЛИСТЫМ IV



ФОРМАТ	ЗОНА	ПОЗ.	ОБОЗНАЧЕНИЕ	НАИМЕНОВАНИЕ	КОЛ.	ПРИМЕЧ.
				<u>ДОКУМЕНТАЦИЯ</u>		
ИЗ			ТП 902-3-66.87 КЖИ ТУ	ТЕХНИЧЕСКИЕ УСЛОВИЯ		
				<u>СБОРОЧНЫЕ ЕДИНИЦЫ</u>		
	1		1.427.1-3.1-1.00	КОЛОННА 1КФ37-Н1	1	
	2		1.427.1-3.2-0.06.0	ИЗДЕЛИЕ ЗАКЛАДНОЕ МН1	1	
	3		- 0.07.0	ИЗДЕЛИЕ ЗАКЛАДНОЕ МН2	1	
	4		- 0.12.0	ИЗДЕЛИЕ ЗАКЛАДНОЕ МН7	1	
	5		- 0.20.0	ИЗДЕЛИЕ ЗАКЛАДНОЕ МН28	2	
	Б		- 0.21.0	ИЗДЕЛИЕ ЗАКЛАДНОЕ МН32	2	

ВЕДОМОСТЬ РАСХОДА СТАЛИ НА ДОПОЛНИТЕЛЬНЫЕ ЗАКЛАДНЫЕ ИЗДЕЛИЯ НА ЭЛЕМЕНТ, КГ.

МАРКА ЭЛЕМЕНТА	ИЗДЕЛИЯ ЗАКЛАДНЫЕ										Всего	Общий РАСХОД	
	АРМАТУРА КЛАССА					ПРОКАТ МАРКИ							
	А-I		А-III			В Ст 3 кп 2							
	ГОСТ 5781-82	ГОСТ 5781-82				ГОСТ 82-70	ГОСТ 8509-86						
φ10	Итого	φ10	φ12	φ14	Итого	8x300	10x300	163x5	190x6	Итого			
1КФ37-1-Н1-1	1,2	1,2	3,18	0,48	2,04	5,7	5,7	4,7	2,8	4,2	17,4	24,3	24,3

					ТП 902-3-66.87	КЖИ 04.00.00.00
					КОЛОННА (1КФ37-1-Н1-1)	СТАДИИ МАССА МАСШТАБ
						Р 800 1:50
ПРИВЯЗАН	ПРОВЕР. ЛОУЧИКЕР					ЛИСТ ЛИСТОВ 1
	ИНЖ. ПЕВЧЕВА					ЦНИИЭП ИНЖЕНЕРНОГО ОБРАЗОВАНИЯ Г. МОСКВА
	ВЕД. ИНЖ. ПРОХОРОВА					
	ГИП ЛОУЧИКЕР					
ИНВ. №	Н. КОНТР. ПИСЬМАН					
	НАЧ. ОТД. КРАСАВИН					

Рис. 1

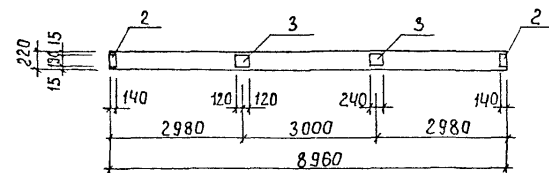
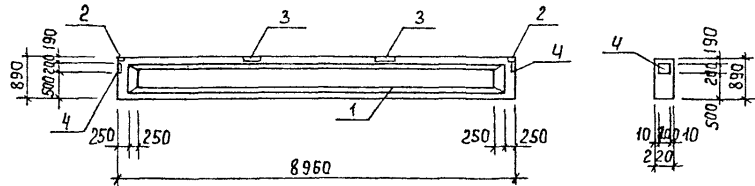
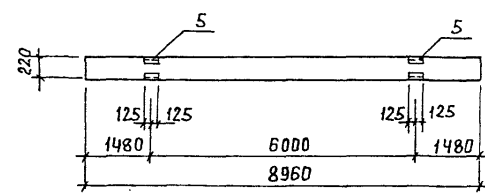
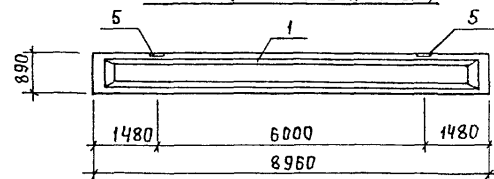


Рис. 2 (остальное по рис. 1)



Обозначение	Марка	Рис.
ТП 902-3-66.87 - КЖИ 10.00.00.00	1БСА9-ЗАУТ-1	1
-01	1БСА9-ЗАУТ-2	2

1. Рабочие узлы расположения закладных деталей см. серию 1.462.1-10/80 вып. 1.

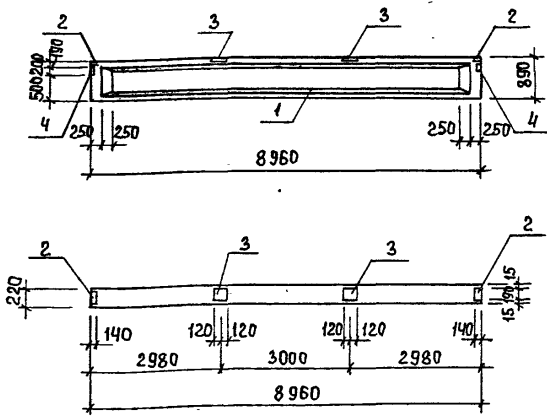
ФОРМАТ	ЗОНА	ПОЗ.	ОБОЗНАЧЕНИЕ	НАИМЕНОВАНИЕ	КОД.	ПРИМЧ.
				<u>Документация</u>		
А3			ТП 902-3-66.87 КЖИ ТУ 1.462.1-10/80, вып. 1	Технические условия Балки стропильные железобетонные для покрытий зданий с пролетами безм. Сборочные единицы		
		1	1.462.1-10/80.1-2-01	Балка 1БСА9-ЗАУТ	1	
		2	1.462.1-10/80.2-100	Изделие закладное М5	2	
		3	-110	То же М6	2	
		4	-120	" " М7	2	
			<u>Переменные данные для исполнений</u>			
			ТП 902-3-66.87 КЖИ 10.00.00.00			
			<u>Сборочные единицы</u>			
		5	1.462.1-10/80.2-120-02	Изделие закладное М9	2	

Ведомость расхода стали на дополнительные закладные изделия на элемент, кг.

Марка элемента	Изделия закладные							Всего	Общий расход	
	Арматура класса А-III			Прокат марки В ст 3 кп 2						
	ГОСТ 5781-82		Итого	ГОСТ 103-76	ГОСТ 8509-86	ГОСТ 8510-86	Итого			
	φ 8	φ 10		S=6	180x7	190x56x5				
1БСА9-ЗАУТ-1	0.8	1.6	2.4	6.8	6.8	6.8	-	6.8	16.0	16.0
1БСА9-ЗАУТ-2	0.8	3.0	3.8	6.8	6.8	6.8	6.2	13.0	23.6	23.6

ТП 902-3-66.87			КЖИ 10.00.00.00		
Балка стропильная (1БСА9-ЗАУТ-1; 1БСА9-ЗАУТ-2)			Стация	Масса	Масштаб
Провер. ЛОУЦКЕР	Инжен. ПЕВЧЕВА	Вед. инж. ПРОХОРОВА	Р	2750	1:100
ГИП ЛОУЦКЕР	И.КОНТР. ПИСЬМАН	Нач. отд. КРАСАВИН	Лист	Листов 1	
			ИНИИЭП Инженерного оборудования г. Москва		

Листов 1



ФОРМАТ	ЗОНА	ПОЗ.	ОБОЗНАЧЕНИЕ	НАИМЕНОВАНИЕ	КОЛ.	ПРИМЕЧАН.
				<u>Документация</u>		
А3			ТП 902-3-66.87 КЖИ ТУ 1.462.1-10/80 вып.1	ТЕХНИЧЕСКИЕ УСЛОВИЯ		
				БАЛКИ СТРОПИЛЬНЫЕ ЖЕЛЕЗОБЕТОННЫЕ ДЛЯ ПОКРЫТИИ ЗДАНИЙ С ПРОЛЕТАМИ 6 И 9 М.		
				<u>СБОРОЧНЫЕ ЕДИНИЦЫ</u>		
	1		1.462.1-10/80. 1-2-04	БАЛКА 1БСА9-6А IVT	1	
	2		1.462.1-10/80. 2-100	ИЗДЕЛИЕ ЗАКЛАДНОЕ М5	2	
	3		-110	ТО ЖЕ	М6	2
	4		-120	- " -	М7	2

ВЕДОМОСТЬ РАСХОДА СТАЛИ НА ДОПОЛНИТЕЛЬНЫЕ ЗАКЛАДНЫЕ ИЗДЕЛИЯ, КГ.

МАРКА ЭЛЕМЕНТА	ИЗДЕЛИЯ ЗАКЛАДНЫЕ							Всего	Общий расход
	АРМАТУРА КЛАССА			ПРОКАТ МАРКИ					
	А-III			В Ст 3 кп 2					
	ГОСТ 5781-82			ГОСТ 103-76		ГОСТ 8509-86			
φ 8	φ 10	Итого	S=6	Итого	80x7	Итого			
1БСА9-6А IVT-1	0,8	1,6	2,4	6,8	6,8	6,8	6,8	16,0	16,0

1. РАБОЧИЕ ЧЛЗЫ РАСПОЛОЖЕНИЯ ЗАКЛАДНЫХ ИЗДЕЛИЙ
см. СЕРИЮ 1.462.1-10/80.1-СМЗ.

ТП 902-3-66.87			КЖ.И 11.00.00.00		
БАЛКА СТРОПИЛЬНАЯ (1БСА9-6А IVT-1)			СТАДИЯ	МАССА	МАСШТАБ
			Р	2750	1:100
ПРОВЕР. ЛОЩИКЕР ИНЖЕН. ПЕВЧЕВА ВЕД. ИНЖ. ПРОХОРОВА Г. И. П. ЛОЩИКЕР Н. КОНТР. ПИСЬМАН НАЧ. ОТД. КРАСАВИН			ЛИСТ	ЛИСТОВ 1	
ЦНИИОП ИНЖЕНЕРНОГО ОБОРУДОВАНИЯ Г. МОСКВА					

Листов 1

Рис. 1

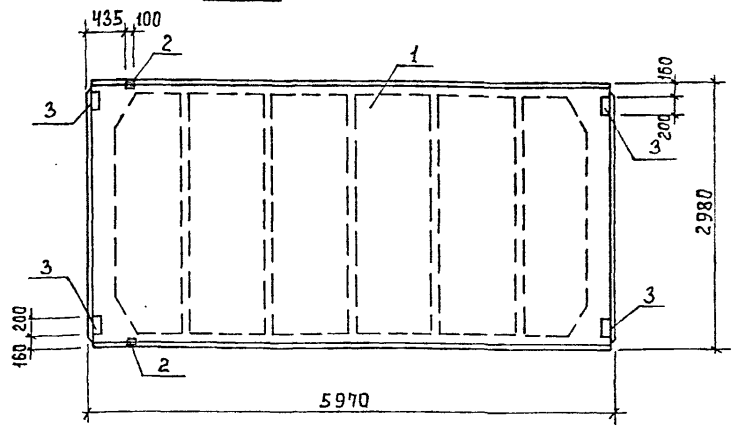
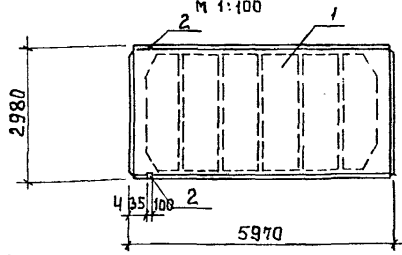


Рис. 2
М 1:100



ВЕДОМОСТЬ РАСХОДА СТАЛИ НА ДОПОЛНИТЕЛЬНЫЕ ЗАКЛАДНЫЕ ИЗДЕЛИЯ, КГ.

МАРКА ЭЛЕМЕНТА	ИЗДЕЛИЯ ЗАКЛАДНЫЕ								Общий расход
	АРМАТУРА КЛАССА				ПРОКАТ МАРКИ				
	А-III		В ст 3 кп 2		S=8		Итого		
	φ10	φ14	Итого	Итого	Итого	Итого	Итого	Итого	
ПГ-2АУТ-1	2.22	0.20	2.42	1.68	1.68	5.2	5.2	6.88	9.30
ПГ-2АУТ-2	0.62	0.20	0.82	1.68	1.68	-	-	1.68	2.50

ОБОЗНАЧЕНИЕ	МАРКА	Рис.
ТЛ 902-3-66.87 КЖИ.20.00.00.00	ПГ-2АУТ-1	1
	ПГ-2АУТ-2	2

Привязан
Инв. №

ФОРМАТ	ЗОНА	Поз.	ОБОЗНАЧЕНИЕ	НАИМЕНОВАНИЕ	КОЛ.	ПРИМеч.
				Документация		
А3			ТЛ КЖИ. ТУ	ТЕХНИЧЕСКИЕ УСЛОВИЯ		
			ГОСТ 22701.0-77	ПЛИТЫ Ж-Б РЕБРИСТЫЕ ПРЕДВАРИТЕЛЬНО НАПРЯЖЕННЫЕ РАЗМЕРОМ - 6x3 м ДЛЯ ПОКРЫТИЙ ПРОИЗВОДСТВЕННЫХ ЗАМОВ. ТЕХНИЧЕСКИЕ УСЛОВИЯ СБОРОЧНЫЕ ЕДИНИЦЫ		
-	1		ГОСТ 22701.1-77	ПЛИТА ПГ-2АУТ	1	
			ПЕРЕМЕННЫЕ ДАННЫЕ ДЛЯ ИСПОЛНЕНИЙ			
				ТЛ 902-3-66.87-КЖИ.20.00.00.00		
			СБОРОЧНЫЕ ЕДИНИЦЫ			
-	2		ГОСТ 22701.5-77	ИЗДЕЛИЕ ЗАКЛАДНОЕ М9	2	
-	3		ГОСТ 22701.5-77	То же М8	4	
				ТЛ 902-3-66.87 КЖИ.20.00.00.00-01		
			СБОРОЧНЫЕ ЕДИНИЦЫ			
-	2		ГОСТ 22701.5-77	ИЗДЕЛИЕ ЗАКЛАДНОЕ М9	2	

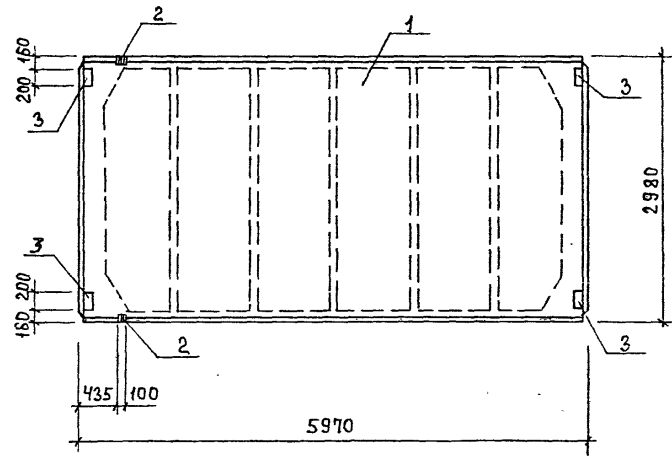
1. Рабочие узлы закладных изделий М8 и М9. см. ГОСТ 22701.1-77.

ТЛ 902-3-66.87		КЖИ 20.00.00.00	
ПЛИТА ПОКРЫТИЯ (ПГ-2АУТ-1; ПГ-2АУТ-2)			
СТАДИЯ		МАССА	
Р	2660	1:50	
ЛИСТ		ЛИСТОВ 1	
ЦНИИЭП ИНЖЕНЕРНОГО ОБОРУДОВАНИЯ Г. МОСКВА			

ПРОВЕР.	ЛОУЦКЕР	<i>Л</i>
ИНЖ. ЕН.	ПЕРЧЕВА	<i>Л</i>
ВЕД. ИНЖ.	ПРОХОРОВА	<i>Л</i>
Г И П	ЛОУЦКЕР	<i>Л</i>
И. КОНТР.	ПИСЬМАН	<i>Л</i>
НАЧ. ОТД.	КРАСАВИН	<i>Л</i>

Инв. № подл. Подпись и дата. 18.3.87. И.В.Б.И.

Альбом IV



ФОРМАТ	ЗОНА	ПОЗ.	ОБОЗНАЧЕНИЕ	НАИМЕНОВАНИЕ	КОЛ.	ПРИМЕЧ.
				ДОКУМЕНТАЦИЯ		
А3			ТП 902-3-66.87-КЖ.И ТУ	ТЕХНИЧЕСКИЕ УСЛОВИЯ		
			ГОСТ 22701.0-77	ПЛИТЫ Ж. Б. РЕБРИСТЫЕ		
				ПРЕДВАРИТЕЛЬНО НАПРЯЖЕННЫЕ		
				РАЗМЕРАМИ 6x3 М ДЛЯ ПОКРЫТИЙ		
				ПРОИЗВОДСТВЕННЫХ ЗАДАНИЙ.		
				ТЕХНИЧЕСКИЕ УСЛОВИЯ.		
				СБОРОЧНЫЕ ЕДИНИЦЫ		
-	1		ГОСТ 22701.1-77	ПЛИТА ПГ-БАУТ	1	
-	2		ГОСТ 22701.5-77	ИЗДЕЛИЕ ЗАКЛАДНОЕ М9	2	
-	3		ГОСТ 22701.5-77	ТО ЖЕ	М8	4

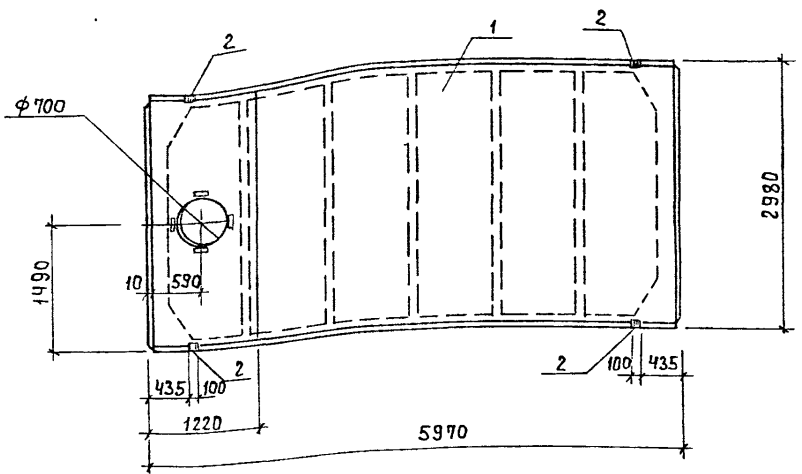
Ведомость расхода стали на дополнительные закладные изделия, кг

МАРКА ЭЛЕМЕНТА	ИЗДЕЛИЯ ЗАКЛАДНЫЕ								Всего	Общий РАСХОД
	АРМАТУРА КЛАССА				ПРОКАТ МАРКИ					
	А-III				В ст 3 кп 2					
	ГОСТ 5781-82		ГОСТ 8509-86		ГОСТ 103-76					
φ 10	φ 14	Итого	Л70x8	Итого	S=8	Итого				
ПГ-БАУТ-1	2,22	0,20	2,42	1,68	1,68	5,2	5,2	6,88	9,30	

1. РАБОЧИЕ УЗЛЫ ЗАКЛАДНЫХ ИЗДЕЛИЙ М8 И М9. СМ. ГОСТ 22701-77.

ИВБ. № ПОДА. ПОДПИСЬ И ДАТА. В. З. А. И. И. С. N

Привязан		ПРОВЕР. ЛОУЦКЕР	Инж. ПЕВЧЕВА	ВЕД. ИНЖ. ПРОХОРОВА	ГИП. ЛОУЦКЕР	Н. КОНТР. ПИСЬМАН	НАЧ. ОТД. КРАСАВИН	ТП 902-3-66.87	КЖ.И. 21.00.00 00	СТАНО/МАССА	МАССА/В
								ПЛИТА ПОКРЫТИЯ (ПГ-БАУТ-1)		P	2650 1:50
										ЛИСТ	ЛИСТОВ 1
										ЦНИИ ЭП ИНЖЕНЕРНОГО ОБОРУДОВАНИЯ Г. МОСКВА	



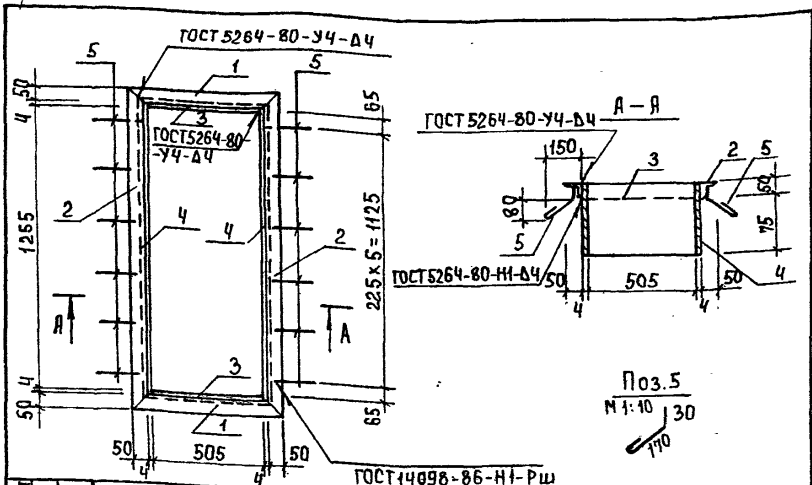
ФОРМАТ	ЗОНА	ПОЗ.	ОБОЗНАЧЕНИЕ	НАИМЕНОВАНИЕ	КОЛ.	ПРИМеч.
				<u>Документация</u>		
			ГОСТ 22701.0-77	Плиты железобетонные ребристые предварительного напряженные размерами 6x3 м для покрытий производственных зданий.		
				Технические условия		
ЯЗ			ТП 902-3-66.87 - КЖ.И ТУ	Технические условия. Сборочные единицы		
-	1		ГОСТ 22701.2-77	Плита ПВ7-5А IY T	1	
-	2		ГОСТ 22701.5-77	Изделие закладное М9	4	

Ведомость расхода стали на дополнительные закладные изделия, кг.

Марка элемента	Изделия закладные						Общий расход
	Арматура класса			Прокат марки			
	Я - III			В ст 3 кп 2			
	ГОСТ 5781-82			ГОСТ 8509-86			
	φ 10	φ 14	Итого	Л70 х 8	Итого		
ПВ7-5А IY T-1	1.24	0.40	1.64	3.36	3.36		5.00

1. Рабочие узлы закладного изделия М9 см ГОСТ 22701.2-77.

Привязан		Провер. Лыцкер	Инжен. Левчева	Вед. инж. Прохорова	Г.И.П. Лыцкер	Н.Контр. Письман	Нач. отд. Красавин	ТП 902-3-66.87	КЖИ 22.00.00.00
		Плита покрытия (ПВ7-5А IY T-1)			Стадия	Масштаб	Масштаб		
					Р	3200	1:50		
					Лист	Листов 1			
Инв. №					ЦНИИЭП Инженерного Оборудования г. Москва				



ФОРМАТ	ЗОНА	Поз.	ОБОЗНАЧЕНИЕ	НАИМЕНОВАНИЕ	КОЛ.	ПРИМЕЧ.
А3			<u>ДОКУМЕНТАЦИЯ</u>			
А3			ТП 902-3-66.87 КЖ.И.ТУ	ТЕХНИЧЕСКИЕ УСЛОВИЯ		
			<u>ДЕТАЛИ</u>			
Б4	1		КЖ.И. 00.01.00.01	УГОЛОК Б-50x50x5 ГОСТ 8509-86 Р=603	2	2,31 КГ
Б4	2			УГОЛОК Б-50x50x5 ГОСТ 8509-86 Р=603	2	5,14 КГ
Б4	3			ЛИСТ Б-2 4x125 ГОСТ 19903-79 Р=505	2	1,98 КГ
Б4	4			ЛИСТ Б-2 4x125 ГОСТ 19903-79 Р=1263	2	4,96 КГ
Б4	5			Я-Т-6-ГОСТ 5781-82 L=250	12	0,05 КГ

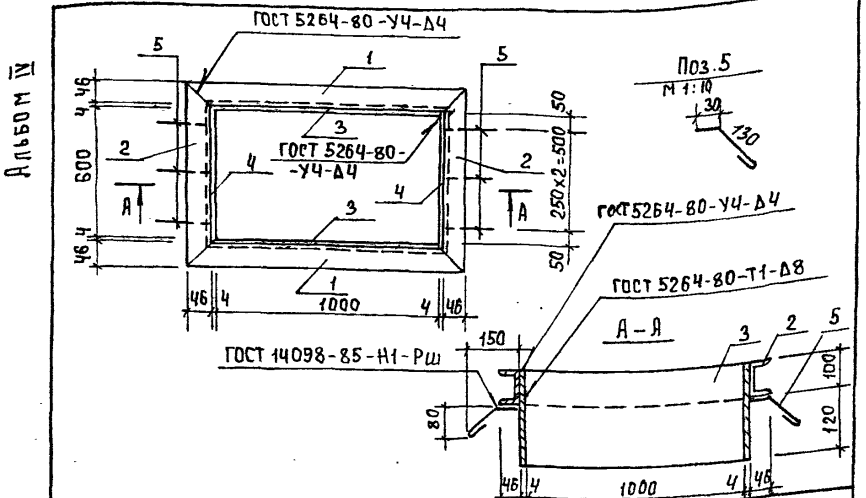
ПРИВЯЗАН

ИНВ. №

ТП 902-3-66.87 КЖ.И. 00.01.00.00

ПРОВЕР. ЛОУЦКЕР ИНЖЕН. ПЕВЧЕВА ВЕД. ИНЖ. ПРОХОРОВА Г.И.П. ЛОУЦКЕР Н.КОНТР. ПИСЬМАН НАЧ. ОТД. КРАСАВИН	РАМКА МЕТАЛЛИЧЕСКАЯ МР1	СТАДИЯ	МАССА	МАШТАБ
		Р	29,38	1:20
		ЛИСТ	ЛИСТОВ 1	
		ЦНИИЭП ИНЖЕНЕРНОГО ОБОРУДОВАНИЯ Г. МОСКВА		

ФОРМАТ А4



ФОРМАТ	ЗОНА	Поз.	ОБОЗНАЧЕНИЕ	НАИМЕНОВАНИЕ	КОЛ.	ПРИМЕЧАНИЕ
А3			<u>ДОКУМЕНТАЦИЯ</u>			
А3			ТП 902-3-66.87 КЖ.И.ТУ	ТЕХНИЧЕСКИЕ УСЛОВИЯ		
			<u>ДЕТАЛИ</u>			
Б4	1		КЖ.И. 00.02.00.01	ШВЕЛЕР 10 ГОСТ 8240-72 Р=1100	2	9,45 КГ
Б4	2			ШВЕЛЕР 10 ГОСТ 8240-72 Р=1100	2	6,01 КГ
Б4	3			ЛИСТ Б-2 4x220 ГОСТ 19903-79 Р=1000	2	6,91 КГ
Б4	4			ЛИСТ Б-2 4x220 ГОСТ 19903-79 Р=608	2	4,20 КГ
Б4	5			Я-Т-6-ГОСТ 5781-82 L=200	6	0,04 КГ

ПРИВЯЗАН

ИНВ. №

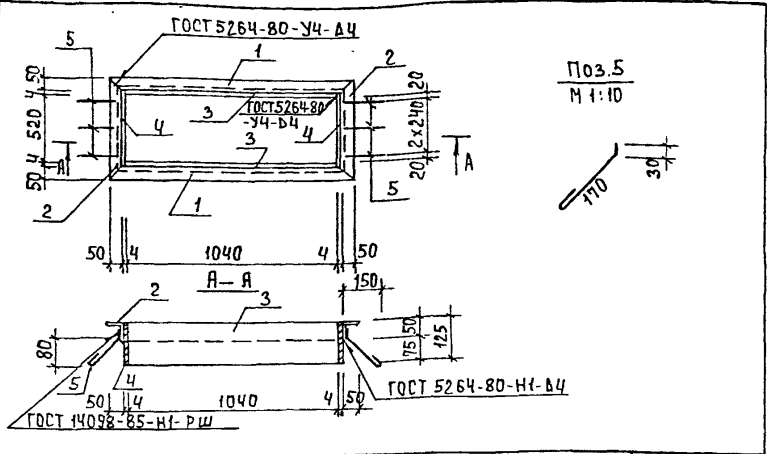
ТП 902-3-66.87 КЖ.И. 00.02.00.00

ПРОВЕР. ЛОУЦКЕР ИНЖЕН. ПЕВЧЕВА ВЕД. ИНЖ. ПРОХОРОВА Г.И.П. ЛОУЦКЕР Н.КОНТР. ПИСЬМАН НАЧ. ОТД. КРАСАВИН	РАМКА МЕТАЛЛИЧЕСКАЯ МР2	СТАДИЯ	МАССА	МАШТАБ
		Р	53,38	1:20
		ЛИСТ	ЛИСТОВ 1	
		ЦНИИЭП ИНЖЕНЕРНОГО ОБОРУДОВАНИЯ Г. МОСКВА		

ФОРМАТ А4

22638-03 14

ИНВ. № ПОДПИСЬ И ДАТА ВЗАИМ. ИНВ. №



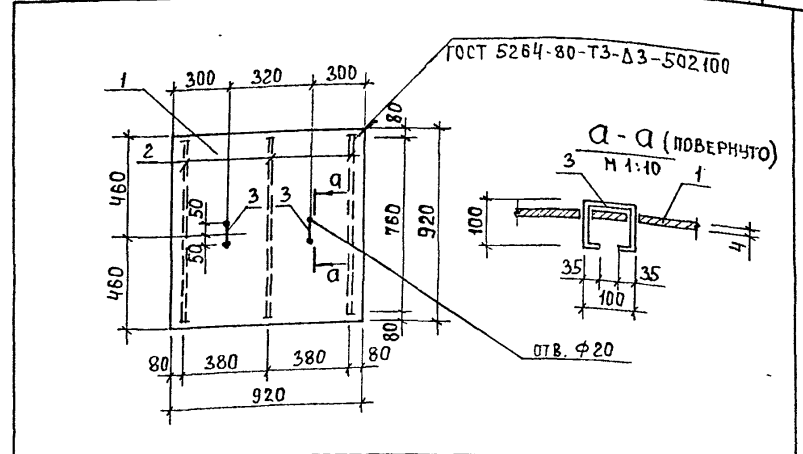
Поз. 5
М 1:10

ФОРМАТ	ЗОНА	ПОЗ.	ОБОЗНАЧЕНИЕ	НАИМЕНОВАНИЕ	КОЛ.	ПРИМЕЧ.
			<u>ДОКУМЕНТАЦИЯ</u>			
А3			ТП 902-3-66.87 КЖ.И ТУ	ТЕХНИЧЕСКИЕ УСЛОВИЯ		
			<u>ДЕТАЛИ</u>			
Б4	1		КЖ.И 00.03.00.01	Уголок 5-50x50x5 ГОСТ 8509-86 Вст 3 кп 2 ГОСТ 535-79 P=H48	2	4,30 кг
Б4	2			Уголок 5-50x50x5 ГОСТ 8509-86 Вст 3 кп 2 ГОСТ 535-79 P=628	2	2,36 кг
Б4	3			Лист Р-2 4x125 ГОСТ 19903-74 P=1040 Вст 3 кп 2 ГОСТ 14637-79	2	4,10 кг
Б4	4			Лист Р-2 4x125 ГОСТ 19903-74 P=528 Вст 3 кп 2 ГОСТ 14637-79	2	2,10 кг
Б4	5			А-Г-6-ГОСТ 5781-82 P=250	6	0,05 кг

ПРИВЯЗАН	
ИНВ. №	

ТП 902-3-66.87 КЖ.И 00.03.00.00	
РАМКА МЕТАЛЛИЧЕСКАЯ Мр 3	СТАДИЯ МАССА МАСШТАБ
	Р 26.0 —
Лист Листов 1	
ЦНИИЭП ИНЖЕНЕРНОГО ОБОРУДОВАНИЯ Г. МОСКВА	
ФОРМАТ А4	

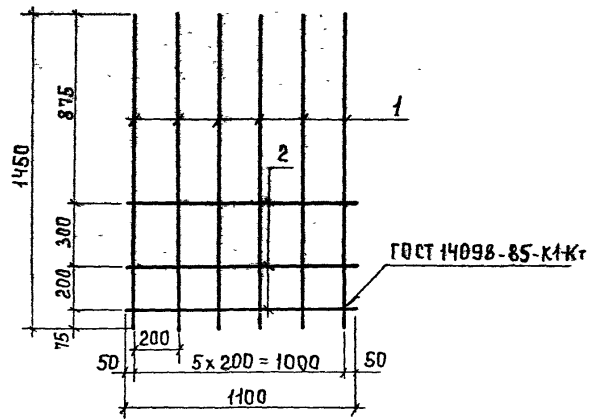
ПРОВЕР. ЛОУИКЕР *[Signature]*
 ИНЖЕН. ПЕВЧЕВА *[Signature]*
 ВЕД. ИНЖ. ПРОХОРОВА *[Signature]*
 Г. И. П. ЛОУИКЕР *[Signature]*
 И. КОНТР. ПИСЬМАН *[Signature]*
 НАЧ. ОТД. КРАСАВИН *[Signature]*



ФОРМАТ	ЗОНА	ПОЗ.	ОБОЗНАЧЕНИЕ	НАИМЕНОВАНИЕ	КОЛ.	ПРИМЕЧ.
			<u>ДОКУМЕНТАЦИЯ</u>			
А3			ТП 902-3-66.87 КЖ.И ТУ	ТЕХНИЧЕСКИЕ УСЛОВИЯ		
			<u>ДЕТАЛИ</u>			
Б4	1		КЖ.И 00.04.00.01	Лист ромб К-40x920x920 Вст 3 кп 2 ГОСТ 8558-77	1	26,6 кг
Б4	2			Полоса 5-40x4 ГОСТ 103-76 P=760 Вст 3 кп 2 ГОСТ 535-79	3	1,0 кг
Б4	3			А-Г-10-ГОСТ 5781-82 P=370	2	0,23 кг

ПРИВЯЗАН	
ИНВ. №	
ТП 902-3-66.87 КЖ.И 00.04.00.00	
ЩИТ МЕТАЛЛИЧЕСКИЙ Щ 1	СТАДИЯ МАССА МАСШТАБ
	Р 30.1 1:50
Лист Листов 1	
ЦНИИЭП ИНЖЕНЕРНОГО ОБОРУДОВАНИЯ Г. МОСКВА	
ФОРМАТ А4	

ПРОВЕР. ЛОУИКЕР *[Signature]*
 ИНЖЕН. ПЕВЧЕВА *[Signature]*
 ВЕД. ИНЖ. ПРОХОРОВА *[Signature]*
 Г. И. П. ЛОУИКЕР *[Signature]*
 И. КОНТР. ПИСЬМАН *[Signature]*
 НАЧ. ОТД. КРАСАВИН *[Signature]*



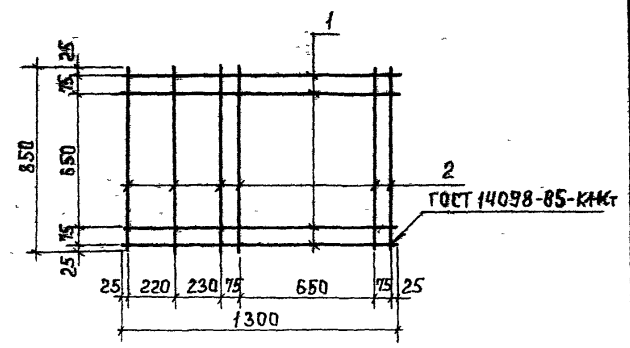
ФОРМАТ	ЗОНА	ПОЗ.	ОБОЗНАЧЕНИЕ	НАИМЕНОВАНИЕ	КОД	ПРИМЕЧ.
				<u>ДОКУМЕНТАЦИЯ</u>		
А3			ТП 902-3-66.87 КЖИ ТУ	ТЕХНИЧЕСКИЕ УСЛОВИЯ		
				<u>ДЕТАЛИ</u>		
Б4	1		КЖИ 00.00.01.01	А-III-12-ГОСТ5781-82; L=1450	6	1.28 кг
Б4	2			А-I-8-ГОСТ5781-82; L=1100	3	0.43 кг

ПРИВЯЗАН			
ИНВ №			

ТП 902-3-66.87		КЖИ 00.00.01.00	
СЕТКА АРМАТУРНАЯ С1		СТАДИЯ МАССА МАСШТАБ	
		Р	90 1:20
ПРОВЕР ЛОУЧИКЕР ВЕД ИНЖ ПРОХОРОВА ГИП ЛОУЧИКЕР И КОНТР ПИСЬМАН НАЧ ОТА КРАСАВИН		ЛИСТ ЛИСТОВ 1 ЦНИИОП ИНЖЕНЕРНОГО ОБОРУДОВАНИЯ Г МОСКВА	

ФОРМАТ А4

Альбом IV

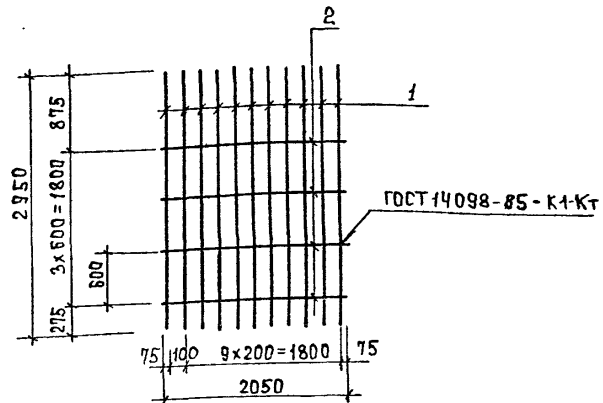


ФОРМАТ	ЗОНА	ПОЗ.	ОБОЗНАЧЕНИЕ	НАИМЕНОВАНИЕ	КОД	ПРИМЕЧ.
				<u>ДОКУМЕНТАЦИЯ</u>		
А3			ТП 902-3-66.87 КЖИ ТУ	ТЕХНИЧЕСКИЕ УСЛОВИЯ		
				<u>ДЕТАЛИ</u>		
Б4	1		КЖИ 00.00.02.01	А-I-8-ГОСТ5781-82; L=1300	4	0.5 кг
Б4	2			А-I-8-ГОСТ5781-82; L=850	6	0.33 кг

ПРИВЯЗАН			
ИНВ №			

ТП 902-3-66.87		КЖИ 00.00.02.00	
СЕТКА АРМАТУРНАЯ С2		СТАДИЯ МАССА МАСШТАБ	
		Р	40 1:20
ПРОВЕР ЛОУЧИКЕР ВЕД ИНЖ ПРОХОРОВА ГИП ЛОУЧИКЕР И КОНТР ПИСЬМАН НАЧ ОТА КРАСАВИН		ЛИСТ ЛИСТОВ 1 ЦНИИОП ИНЖЕНЕРНОГО ОБОРУДОВАНИЯ Г МОСКВА	

ФОРМАТ А4



ФОРМАТ	ЗОНА	Поз.	ОБОЗНАЧЕНИЕ	НАИМЕНОВАНИЕ	КОЛ.	ПРИМЕЧ.
				<u>ДОКУМЕНТАЦИЯ</u>		
А3			ТП 902-3-66.87 КЖ.И ТУ	ТЕХНИЧЕСКИЕ УСЛОВИЯ		
				<u>ДЕТАЛИ</u>		
Б4	1		КЖ.И 00.00.03.01	А-III-12-ГОСТ 5781-82, P=2950	11	2.6 кг
Б4	2			2 А-I-8-ГОСТ 5781-82, P=2150	5	0.85кг

ПРИВЯЗАН

Инв. №

ТП 902-3-66.87 КЖ.И 00.00.03.00

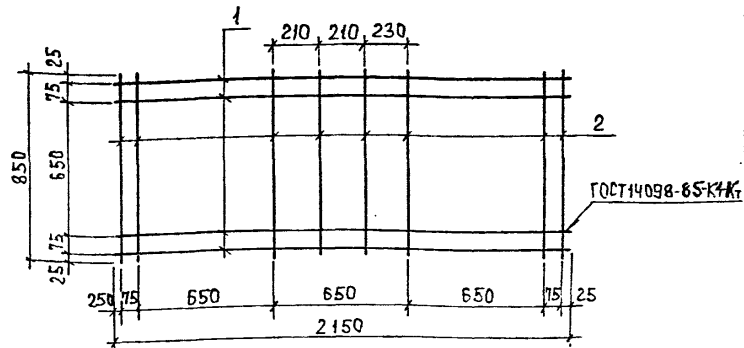
СЕТКА АРМАТУРНАЯ СЗ

СТАДИЯ	МАССА	МАСШТАБ
Р	32.6	1:50

ПРОВЕР. ЛОУЦКЕР
 ВЕД.ИНЖ. ПРОХОРОВА
 Г.И.П. ЛОУЦКЕР
 И.КОНТР. ПИСЬМАН
 НАЧ.ОТД. КРАСАВИН

ЛИСТ ЛИСТОВ 1
ЦНИИЭП
 ИНЖЕНЕРНОГО ОБОРУДОВАНИЯ
 Г. МОСКВА

ФОРМАТ А4



ФОРМАТ	ЗОНА	Поз.	ОБОЗНАЧЕНИЕ	НАИМЕНОВАНИЕ	КОЛ.	ПРИМЕЧ.
				<u>ДОКУМЕНТАЦИЯ</u>		
А3			ТП 902-3-66.87 КЖИ ТУ	ТЕХНИЧЕСКИЕ УСЛОВИЯ		
				<u>ДЕТАЛИ</u>		
Б4	1		КЖ.И.00.00.04.01	А-I-8-ГОСТ 5781-82; P=2150	4	0.85 кг
Б4	2			2 А-I-8-ГОСТ 5781-82; P= 850	8	0.34 кг

ПРИВЯЗАН

Инв. №

ТП 902-3-66.87 КЖ.И 00.00.04.00

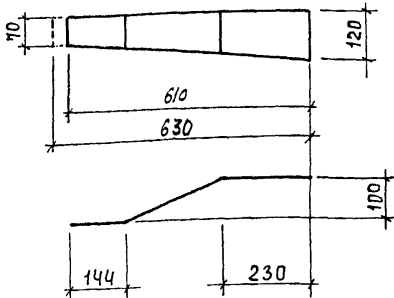
СЕТКА АРМАТУРНАЯ С4

СТАДИЯ	МАССА	МАСШТАБ
Р	5,4	1:20

Инв. №, ПОДПИСЬ И ДАТА ВЗАИМ.ИВ. Н.

ПРОВЕР. ЛОУЦКЕР
 ВЕД.ИНЖ. ПРОХОРОВА
 Г.И.П. ЛОУЦКЕР
 И.КОНТР. ПИСЬМАН
 НАЧ.ОТД. КРАСАВИН

ЛИСТ ЛИСТОВ 1
ЦНИИЭП
 ИНЖЕНЕРНОГО ОБОРУДОВАНИЯ
 Г. МОСКВА



ПОКРЫТИЕ - ГОР. Ц 50-60.

ПРИВЯЗАН			
ИНВ. №			

ТП 902-3-66.87 КЖИ 00.00.00.01

СОЕДИНИТЕЛЬНЫЙ
ЭЛЕМЕНТ М2

СТАДИЯ	МАССА	МАСШТАБ
Р	Ч.Б	1:10

Лист Листов 1

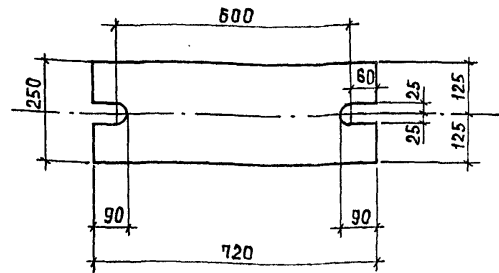
ЦНИИЭП
ИНЖЕНЕРНОГО ОБОРУДОВАНИЯ
Г. МОСКВА

ФОРМАТ А4

ИНВ. № ПОДА ПДА ПИСЬМЬ И ДАТА ВЗАМ. ИНВ. №

ПРОВЕР.	ЛОУЧКЕР	<i>[Signature]</i>
ИНЖЕН.	ПЕВЧЕВА	<i>[Signature]</i>
ВЕД. ИНЖ.	ПРОХОРОВА	<i>[Signature]</i>
ГИП	ЛОУЧКЕР	<i>[Signature]</i>
Н. КОНТР.	ПИСЬМАН	<i>[Signature]</i>
НАЧ. ОТД.	КРАСАВИН	<i>[Signature]</i>

Полоса 120x8 ГОСТ 103-76 $\rho=530$
ВСтЗ кп2 ГОСТ 535-79



ПОКРЫТИЕ - ГОР. Ц. 50-60.

ПРИВЯЗАН			
ИНВ. №			

ТП 902-3-66.87 КЖИ 00.00.00.02

СОЕДИНИТЕЛЬНЫЙ
ЭЛЕМЕНТ М1

СТАДИЯ	МАССА	МАСШТАБ
Р	28.3	1:10

Лист Листов 1

ЦНИИЭП
ИНЖЕНЕРНОГО ОБОРУДОВАНИЯ
Г. МОСКВА

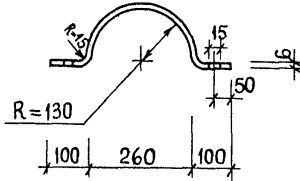
ФОРМАТ А4

ИНВ. № ПОДА ПДА ПИСЬМЬ И ДАТА ВЗАМ. ИНВ. №

ПРОВЕР.	ЛОУЧКЕР	<i>[Signature]</i>
ИНЖЕН.	ПЕВЧЕВА	<i>[Signature]</i>
ВЕД. ИНЖ.	ПРОХОРОВА	<i>[Signature]</i>
ГИП	ЛОУЧКЕР	<i>[Signature]</i>
Н. КОНТР.	ПИСЬМАН	<i>[Signature]</i>
НАЧ. ОТД.	КРАСАВИН	<i>[Signature]</i>

Полоса 5-20x250 ГОСТ 82-70 $\rho=1220$
ВСтЗ кп2-ГГОСТ 14637-79

22638-03 18



ПРИВЯЗАН			
Инв. №			

ТП 902-3-66.87 КЖИ 00.00.00.03

Соединительный элемент М3

Стадия Масса Масштаб

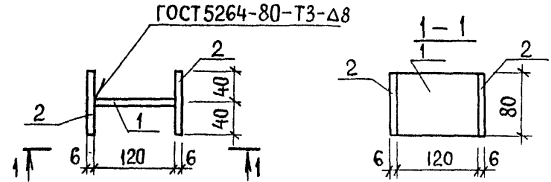
Р 2.3 1:10

Лист Листов 1

Полоса Б-26×100 ГОСТ 103-76
ВСтЗ кп 2 ГОСТ 535-79
ЦНИИЭП инженерного оборудования
г. Москва

Провер.	Лощер	Подпись
Рук. гр.	Краснова	"
ГИП	Лощер	"
Н. контр.	Лисьман	"
Нач. отд.	Красавин	"

Пров. 2 ерз 15. 11. 89г Кон. В. Красавин



ФОРМАТ	ЗОНА	ПОЗ	ОБОЗНАЧЕНИЕ	НАИМЕНОВАНИЕ	КОЛ.	ПРИМЕЧ.
				Документация		
А3			ТП 902-3-66.87 КЖИ.ТУ	Технические условия		
				ДЕТАЛИ		
Б4	1		КЖИ 00.00.05.01	Полоса Б-6×80 ГОСТ 108-76 Р=120 ВСтЗ кп 2 ГОСТ 535-79	1	0,4,5
Б4	2			2 Полоса Б-6×80 ГОСТ 103-76 Р=80 ВСтЗ кп 2 ГОСТ 535-79	2	0,3

ПРИВЯЗАН			
Инв. №			

ТП 902-3-66.87 КЖИ.00.00.05.00

Соединительный элемент М4

Стадия Масса Масшт.

Р 1.05 1:5

Лист Листов 1

ЦНИИЭП инженерного оборудования
г. Москва

Провер.	Лощер	Подпись
Рук. гр.	Краснова	"
ГИП	Лощер	"
Н. контр.	Лисьман	"
Нач. отд.	Красавин	"