

ТИПОВОЙ ПРОЕКТ
320 - 52

ТИПОВЫЕ ПРОЕКТНЫЕ РЕШЕНИЯ
ЭЛЕМЕНТОВ ОБОРУДОВАНИЯ И БЛАГОУСТРОЙСТВА
ЗЕМЕЛЬНЫХ УЧАСТКОВ ДЕТСКИХ ЯСЛЕЙ - САДОВ

А Л Б О М I

НАВЕСЫ И МАЛЫЕ ФОРМЫ

РАБОЧИЕ ЧЕРТЕЖИ

ТИПОВОЙ ПРОЕКТ
320 - 52

ТИПОВЫЕ ПРОЕКТНЫЕ РЕШЕНИЯ
ЭЛЕМЕНТОВ ОБОРУДОВАНИЯ И БЛАГОУСТРОЙСТВА
ЗЕМЕЛЬНЫХ УЧАСТКОВ ДЕТСКИХ ЯСЛЕЙ - САДОВ

А Л Б О М

СОСТАВ ПРОЕКТА:

- АЛЬБОМ I НАВЕСЫ И МАЛЫЕ ФОРМЫ.
АЛЬБОМ II.87 СМЕТЫ.
АЛЬБОМ III ВЕДОМОСТИ ПОТРЕБНОСТИ В МАТЕРИАЛАХ.

РАЗРАБОТАН ЦНИИЭП УЧЕБНЫХ ЗДАНИЙ

ГЛАВНЫЙ ИНЖЕНЕР ИНСТИТУТА *А. Ляхович*
ГЛАВНЫЙ АРХИТЕКТОР ПРОЕКТА *А. Макшет*

ТЕХНИЧЕСКИЙ ПРОЕКТ УТВЕРЖДЕН
ГОСГРАЖДАНСТРОЕМ
ПРИКАЗ №190 от 22.08.75г.
РАБОЧИЕ ЧЕРТЕЖИ ВВЕДЕНЫ В
ДЕЙСТВИЕ ЦНИИЭП УЧЕБНЫХ ЗДАНИЙ
ПРИКАЗ № 92 от 27.10.76г.

АЛЬБОМ II.84 - СМЕТЫ И АЛЬБОМ III.84 -
ВЕДОМОСТИ ПОТРЕБНОСТИ В МАТЕРИАЛАХ,
ВВЕДЕНЫ В ДЕЙСТВИЕ ЦНИИЭП УЧЕБНЫХ ЗДАНИЙ
ПРИКАЗ N 56 от 3.12.86г.

НАИМЕНОВАНИЕ ЧЕРТЕЖЕЙ	МАРКА ЛИСТОВ	ЛЯ СТР.
Содержание альбома III. Пояснительная записка.	I	2
ТЕНЕВОЙ НАВЕС С ТРЕХСТОРОННИМ ОГРАЖДЕНИЕМ. ТИП I.	АС-1	3
ТЕНЕВОЙ НАВЕС С ТРЕХСТОРОННИМ ОГРАЖДЕНИЕМ ТИП IA	АС-2	4
СПАРЕННЫЙ ТЕНЕВОЙ НАВЕС С ТРЕХСТОРОННИМ ОГРАЖДЕНИЕМ ТИП II	АС-3	5
ТЕНЕВОЙ НАВЕС С ДВУХСТОРОННИМ ОГРАЖДЕНИЕМ. ТИП III.	АС-4	6
ТЕНЕВОЙ НАВЕС С ДВУХСТОРОННИМ ОГРАЖДЕНИЕМ. ТИП IIIA.	АС-5	7
СПАРЕННЫЙ ТЕНЕВОЙ НАВЕС С ДВУХСТОРОННИМ ОГРАЖДЕНИЕМ. ТИП IV	АС-6	8
УЗЛЫ 1 ÷ 5. ВАРИАНТЫ КОМПОНОВКИ ТЕНЕВЫХ НАВЕСОВ	АС-7	9
ГИМНАСТИЧЕСКАЯ СТЕНКА	АС-8	10
СТОЙКА ДЛЯ ВЕЛОСИПЕДОВ.	АС-9	11
ИГРОВАЯ СКУЛЬПТУРА „ЛАБИРИНТ“	АС-10	12
МАКЕТ ПАРОХОДА.	АС-11	13

Типовой проект разработан в соответствии с действующими нормами и правилами и предусматривает мероприятия, обеспечивающие взрывную, взрывопожарную и пожарную безопасность при эксплуатации здания.
Главный архитектор проекта *Л. Макшеева* Л. МАКШЕЕВА

Типовой проект разработан мастерской №1 ЦНИИЭП учебных зданий авторским коллективом в составе:
АРХИТЕКТОРЫ: А. МАКШЕЕВА, Б. ЕСАУЛЕНКО
ИНЖЕНЕРЫ-КОНСТРУКТОРЫ: В. КИРЮШКИН, З. ЮШИНА
ИНЖЕНЕРЫ-СМЕТЧИКИ: С. ЕМЕЛЬЯНОВА.

Типовые проекты теневых навесов предназначены для строительства в IВ климатическом подрайоне и II и III климатических районах с обычными геологическими условиями

КЛАСС ЗДАНИЯ — III
СТЕПЕНЬ ДОЛГОВЕЧНОСТИ — III
СТЕПЕНЬ ОГНЕСТОЙКОСТИ — III

В альбом включены шесть типов теневых навесов и четыре элемента оборудования участков детских яслей-садов

Навесы типов I, IA и II имеют трехстороннее ограждение и применяются во II климатическом районе, IВ и IIIA климатических подрайонах.

Навесы типов III, IIIA и IV имеют двухстороннее ограждение и применяются в IIIБ климатическом подрайоне.

Все навесы имеют кладовую для хранения игрушек. Навесы, располагаемые на групповых площадках для детей ясельного возраста (типы IA и IIIA) оборудованы колысчатой

Навесы запроектированы в виде деревянного покрытия, опирающегося на столбы из асбоцементных труб. Фундаменты — монолитные бетонные.

Ограждение — кирпичное.

Разработанные элементы оборудования имеют следующие конструкции:
— игровая скульптура „Лабиринт“ — из сборных железобетонных колец

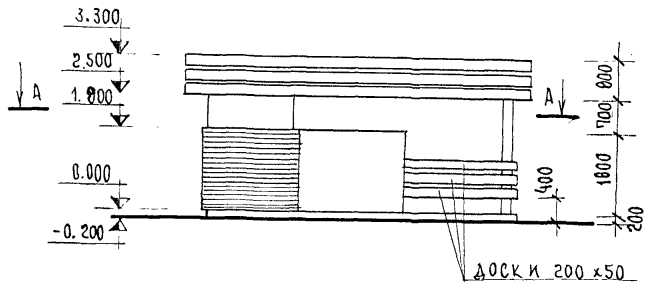
— макет парохода — из дерева

— стойка для велосипедов — металлическая

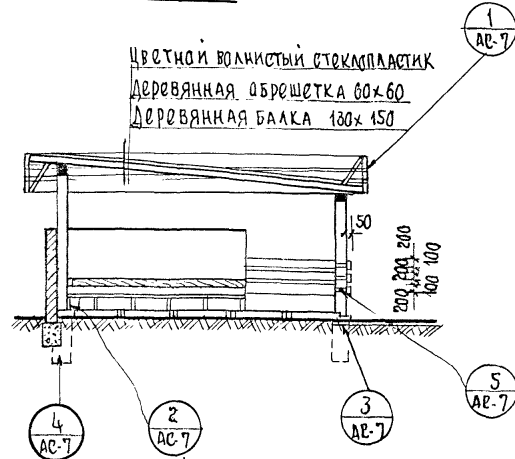
— гимнастическая стенка — из металлических труб на монолитных бетонных фундаментах.

Ш № 919
 3. ЮШКИНА
 ПРОВЕРКА
 А. МАКШОВА
 В. КИРЮШКИН
 А. ФРЕЙДЛИН
 И. Д. ПР. ТА
 М. А. ПР. ТА
 М. И. ПР. ТА
 С. П. ПР. ТА
 С. МОСКВА

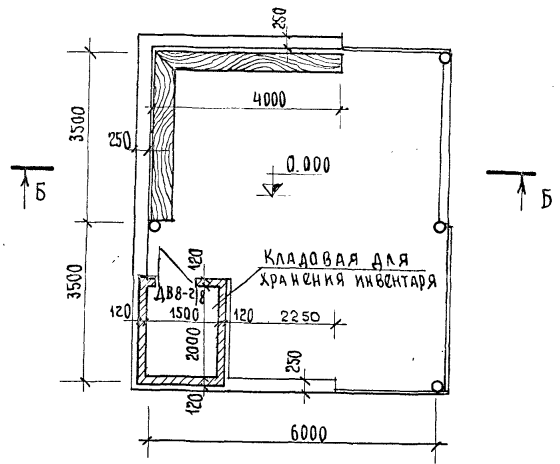
ТЕНЕВОЙ НАВЕС ТИП I



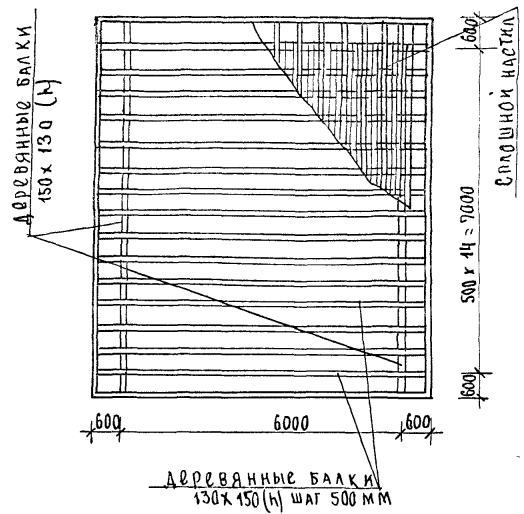
Б - Б



А - А



ПЛАН КРОВЛИ



СПЕЦИФИКАЦИЯ МАТЕРИАЛОВ НА 1 НАВЕС

АСБЕСТОЦЕМЕНТАЯ ТРУБА ф 165 мм	17,0	
ОБЪЕМ ДРЕВЕСИНЫ м³	60 x 60	2,58
	130 x 150	3,12
	200x50; 200x25	0,98; 0,56
	100x25; 300x50	2,44; 0,05
	ВСЕГО:	9,13
РАСХОД СТАЛИ кг	ф12 А I	3,11
	- 70 x 6	23,1
	ВСЕГО:	26,21
СТЕКЛОПЛАСТИК м²		49,0
ФСЗ	шт.	4
ФСЗ - 8	шт.	2
БЕТОН м 100	м³	1,1

ПРИМЕЧАНИЯ.

1. Фундаменты под навес запроектированы для следующих гидрогеологических условий: грунты основания непучинистые, грунтовые воды отсутствуют при других гидрогеологических условиях участка фундаменты должны быть скорректированы.
2. Для крепления досок ограждения навеса в кирпичной стене заложить деревянные антисептированные пробки. К стойкам доски крепить через хомуты.
3. Все деревянные балки и доски обшивки покрыть горячей олифой за 2 раза.
4. При привязке теневого навеса кирпичные стенки рекомендуется выполнять из лицевого керамического кирпича м 100 на растворе м50 или глиняного обыкновенного последующей облицовкой глазурованной плиткой ярких цветов. Раскладку плиток и цветовой решение выполнить при привязке.
5. Дверь двв-218 принята по серии 1.135-1 Альбом I.
6. План кирпичных столбиков и лаг для устройства пола см. на листе ар.4.

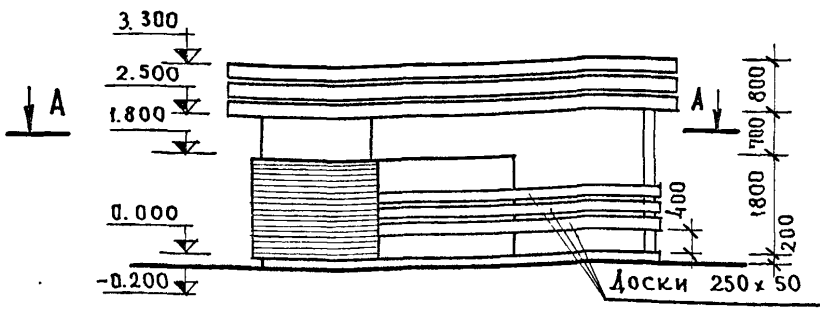
1976

Типовые проектные решения элементов оборудования и благоустройства земельных участков детских яслей-садов

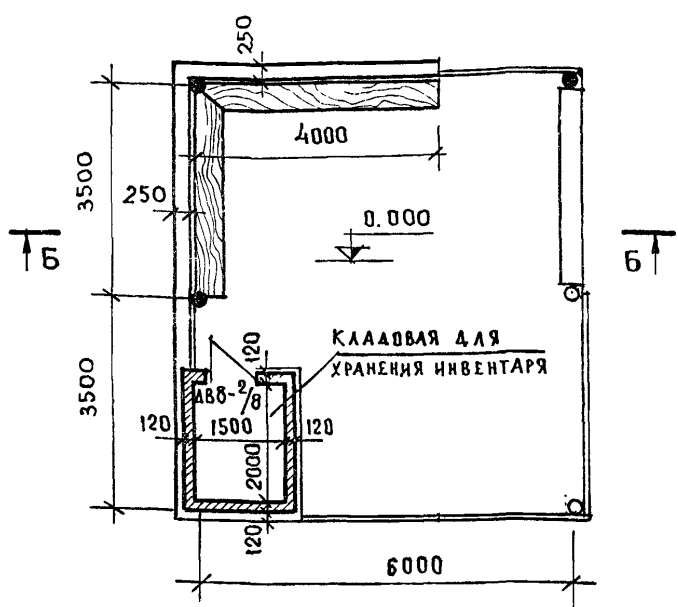
Теневого навеса с трехсторонним ограждением тип I.

Типовой проект 320-52 Альбом I Лист АС-1

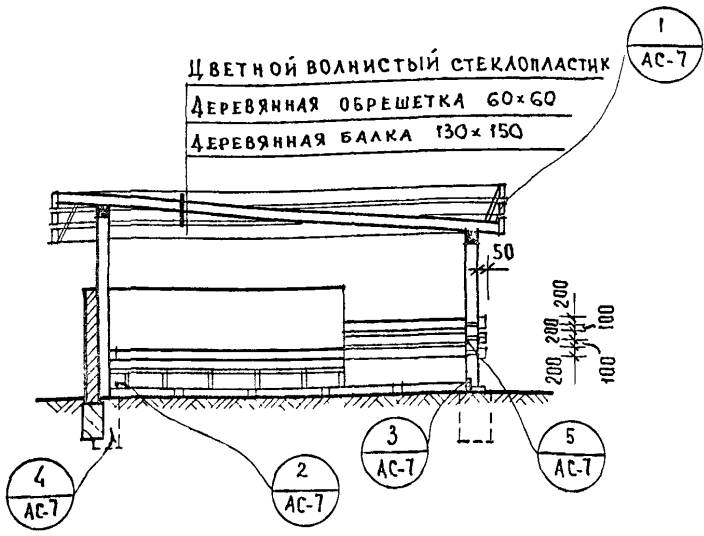
ТЕНЕВОЙ НАВЕС.



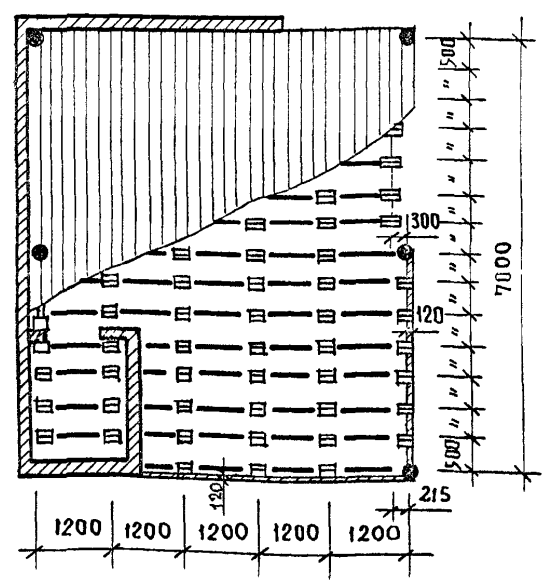
A-A



Б-Б.



План кирпичных столбиков и лаг.



СПЕЦИФИКАЦИЯ МАТЕРИАЛОВ НА 1 НАВЕС

АСБЕСТОЦЕМЕНТАЯ ТРУБА φ 165 ПМ.		17.0
ОБЪЕМ ДРЕВЕСИНЫ	60 x 60	2.58
	130 x 150	3.12
	200 x 50	0.30
М ³	100 x 25; 200 x 25	2.54
	300 x 50	0.60
	ВСЕГО:	9.09
РАСХОД СТАЛИ КГ	φ 12 А-І	3.11
	- 70 x 6	23.1
	ВСЕГО:	26.21
СТЕКЛОПЛАСТИК	М ²	49.0
ФСЗ	шт	3
ФСЗ-8	шт	2
БЕТОН	М-100	1.1 М ³

ПРИМЕЧАНИЯ:

1. ОСНОВНЫЕ ПРИМЕЧАНИЯ СМ. ЛИСТ АС-1.
2. ПЛАН КРОВЛИ СМ ЛИСТ АС-1.

ЦНИИ ЭП
УЧЕБНЫХ ЗАДАНИЙ
Г. МОСКВА

1976

ТИПОВЫЕ ПРОЕКТНЫЕ РЕШЕНИЯ ЭЛЕМЕНТОВ
ОБОРУДОВАНИЯ И БЛАГОУСТРОЙСТВА ЗЕМЕЛЬ-
НЫХ УЧАСТКОВ ДЕТСКИХ ЯСЛЕЙ-САДОВ

ТЕНЕВОЙ НАВЕС С ДВУХСТОРОННИМ
ОГРАЖДЕНИЕМ. Тип III.

Типовой проект
320-52

Альбом
I

Лист
АС-4

Ш К Ф Р
75-919

З. ЮШИНА

ПРОВЕРКА

ПРОЕКТАНТ

Г. РОФМАН
А. МАКШЕВА
В. КАРЮШКИН
А. ФРЕЙМАН

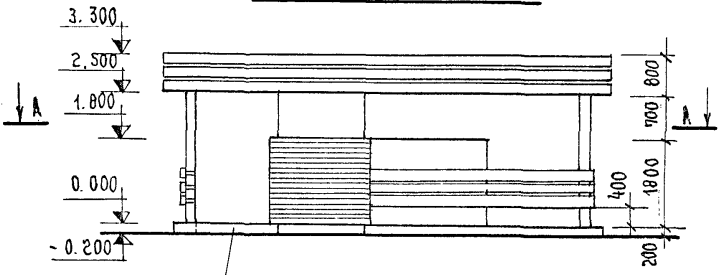
П. И. И. МАСТ.
М. А. Р. Х. П. Р. Т. А.
М. И. И. П. Р. Т. А.
С. Т. И. И. Ш. Е. Р.

П. МОСКВА

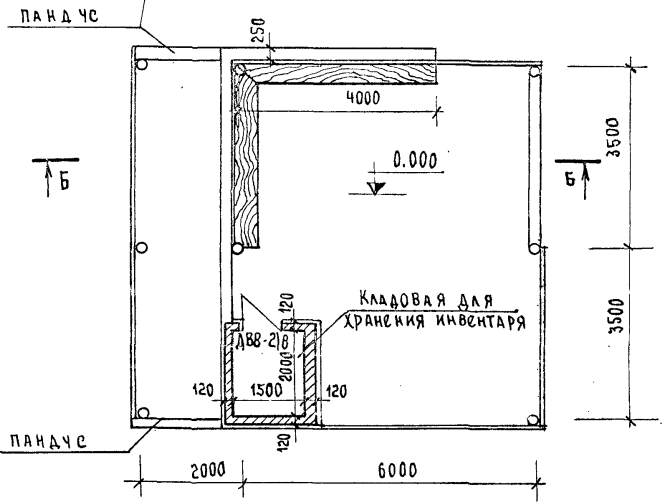
УЧЕБНЫХ ЗАДАНИЙ

ЭП

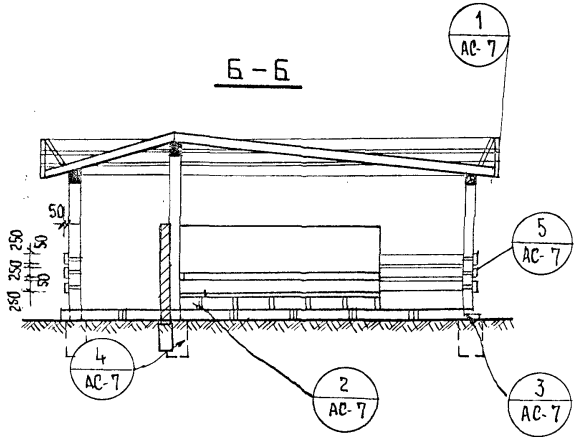
ТЕНЕВОЙ НАВЕС ТИП III А



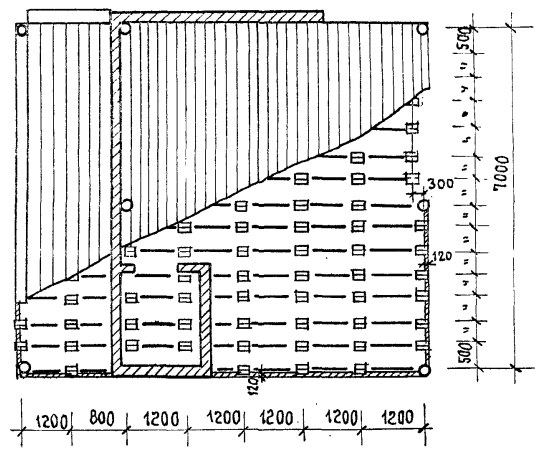
А - А



Б - Б



ПЛАН КИРПИЧНЫХ СТОЛБИКОВ И ЛАГ



СПЕЦИФИКАЦИЯ МАТЕРИАЛОВ НА 1 НАВЕС

АСБЕСТОЦЕМЕНТАЯ ТРУБА φ 165 мм		17.92
ОБЪЕМ	60 x 60	3.42
	130 x 150	4.26
	200 x 50	0.50
ДРЕВЕСИНЫ м ³	100x25; 200x25; 300x50	2.53 0.62 0.05
	ВСЕГО:	11.38
	РАСХОД СТАЛИ кг	φ 12 А I
- 70 x 6		46.2
ВСЕГО:		49.94
СТЕКЛОПЛАСТИК м ²		64.0
фс 3	шт.	3
фс 3-8	шт.	2
БЕТОН м ¹⁰⁰		1.8 м ³

ПРИМЕЧАНИЯ:

1. Общие примечания см. лист АС-1.
2. План кровли см. лист АС-2

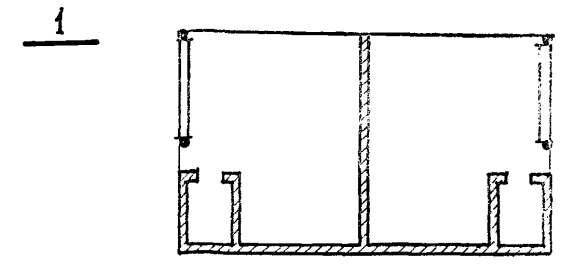
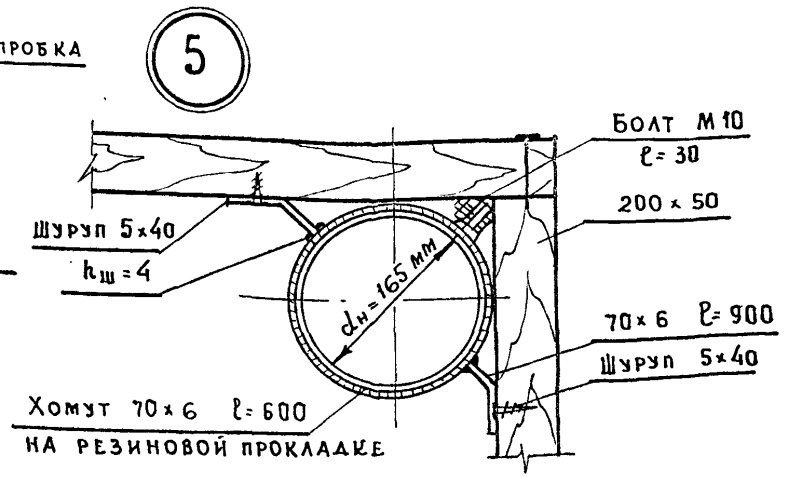
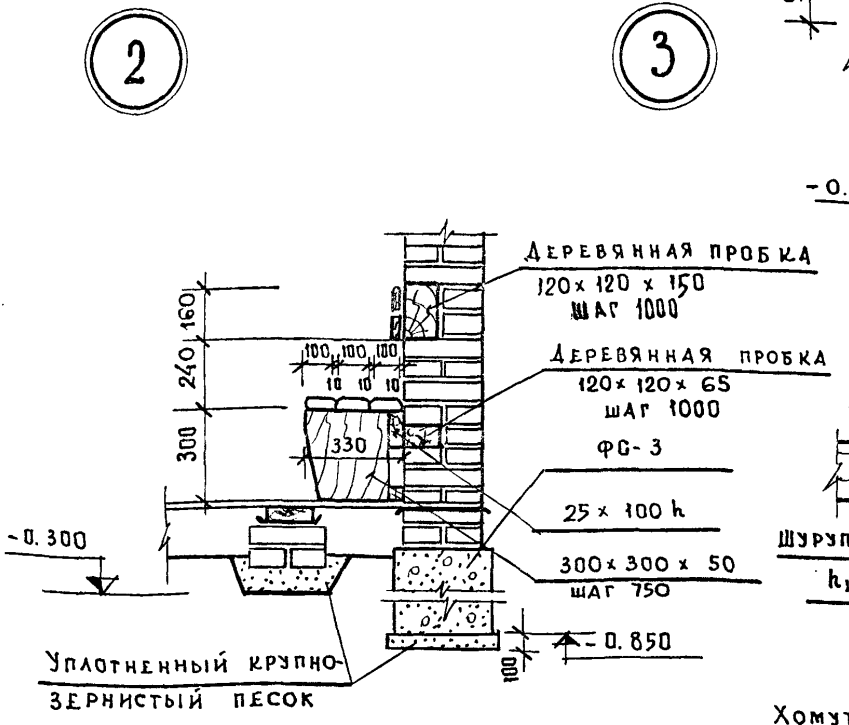
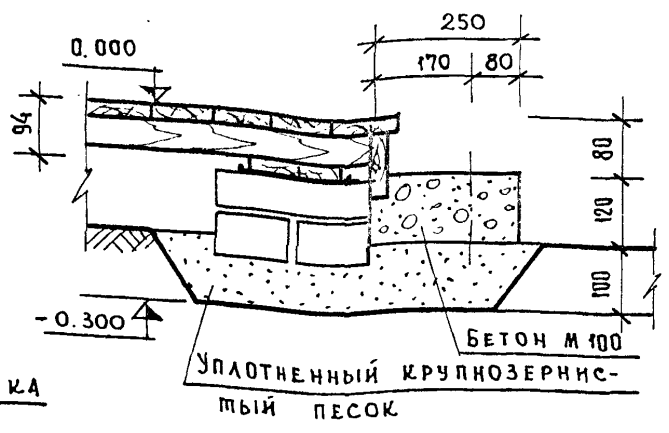
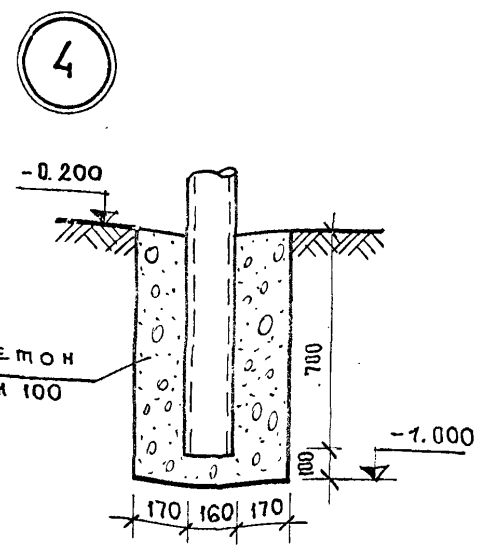
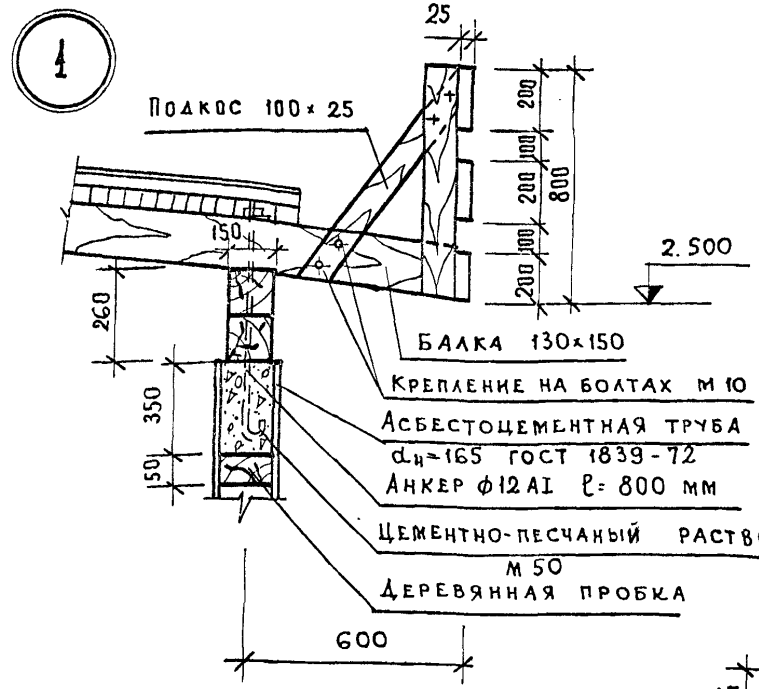
1976

Типовые проектные решения элементов оборудования и благоустройства земельных участков детских яслей-садов

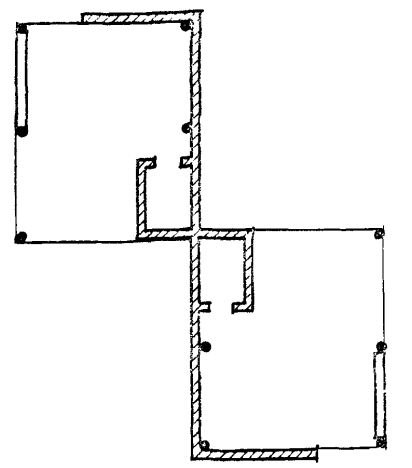
ТЕНЕВОЙ НАВЕС С ДВУХСТОРОННИМ ОГРАЖДЕНИЕМ ТИП III А.

Типовой проект альбом I Лист АС-5

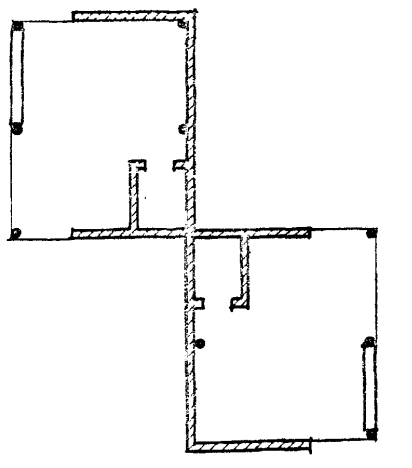
ВАРИАНТЫ КОМПАНОВКИ ТЕНЕВЫХ НАВЕСОВ.



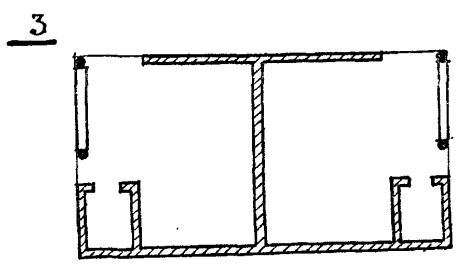
1



2а



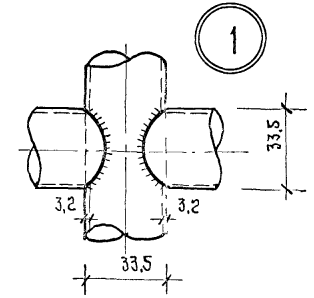
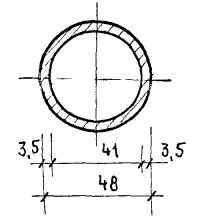
2б



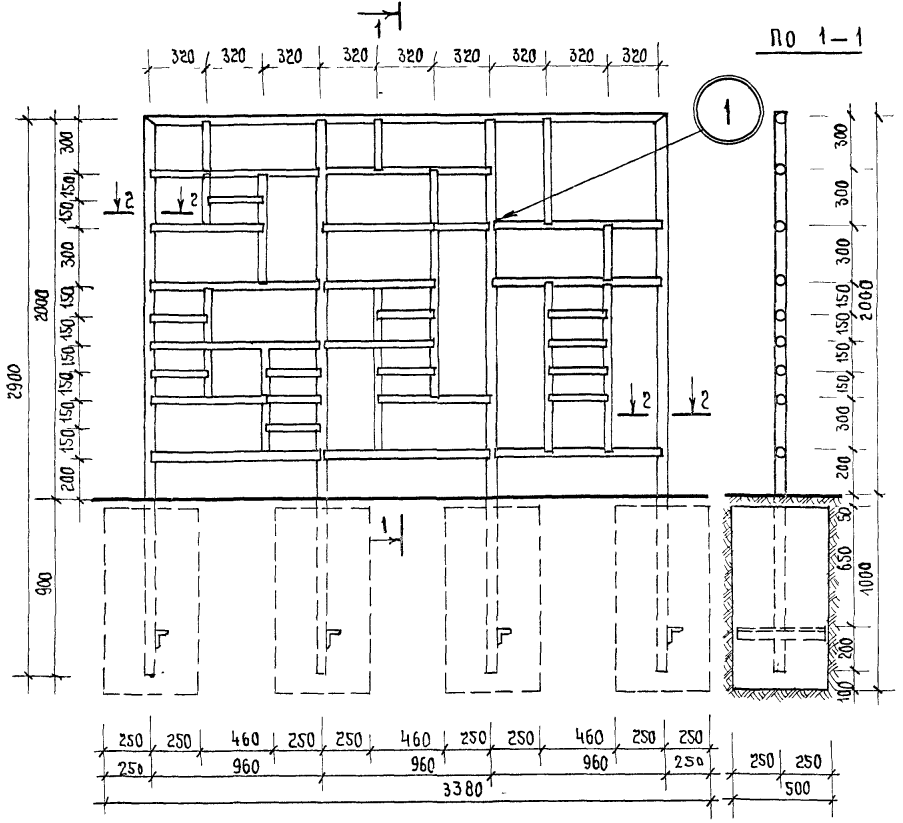
3

ГИМНАСТИЧЕСКАЯ СТЕНКА

по 2-2



по 1-1



С п е ц и ф и к а ц и я			
№ п/п	Э л е м е н т	Общая длина м	Масса кг
1	Угловой элемент 50x32x4,4	1,4	5,3
2	Газопроводная труба ф 33,5 бст=3,2	17,36	66,5
3	Газопроводная труба ф 48,0 бст=3,5	22,22	53,0
Всего:			124,8
Бетон марки 150		0,95 м ³	

П р и м е ч а н и я:

1. Сварку производить электродами Э-42.
2. После установки стенки окрасить масляной краской яркого цвета за 2 раза.

15-УЛУ

Л. МАКШЕВА
В. КИРЮШКА
И. КАЗАЧКА

ГЛ. АРХ. ПРОЕКТ. МАКШЕВА
ГЛ. ИНЖ. ПРОЕКТ. КИРЮШКА
ИНЖЕНЕР ЖУРАШЕВ

УЧЕБНЫХ ЗАДАНИЙ
П. МОСКВА

1976

Типовые проектные решения элементов оборудования и благоустройства земельных участков детских яслей-садов.

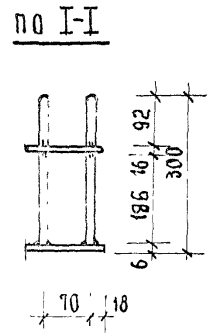
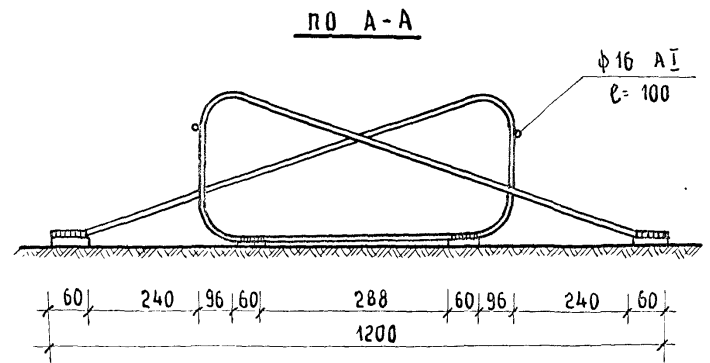
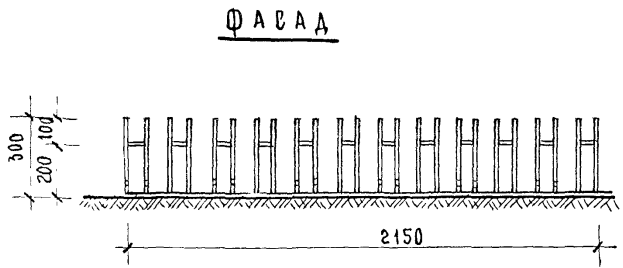
Гимнастическая стенка.

Типовой проект
320-52

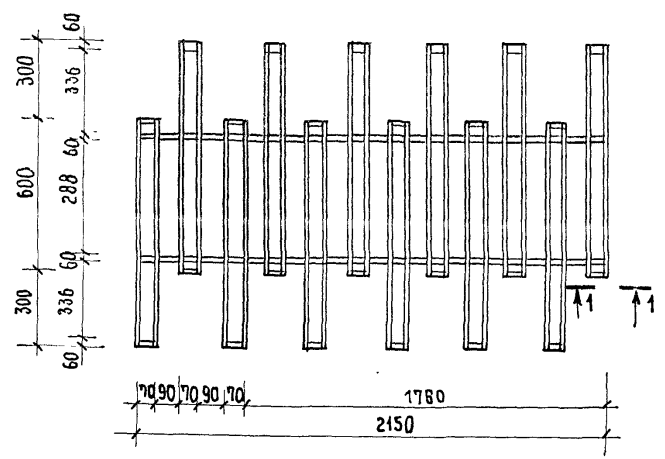
Альбом
I

Лист
АС-В

Стойка для велосипедов



План



С П Е Ц И Ф И К А Ц И Я

N п/п	Э Л Е М Е Н Т	Д Л И Н А м	М А С С А, К Г
1	сталь полосовая 60x6	5,5	15,6
2	прутковая сталь φ 16 А I	43,2	87,0
И Т О Г О:			102,5

П Р И М Е Ч А Н И Я:

- * Сварку производить электродами типа Э-42.
2. После установки стойку окрасить масляной краской яркого цвета за 2 раза.

УЧЕБНЫХ ЗАДАНИЙ
Г. МОСКВА

ГЛАВ. АРХ. ПР. РА. *Славинский*
ГЛАВ. ИНЖ. ПР. РА. *Славинский*
ИНЖ. НАЧ. РАБОТ *Славинский*

Л. МАКШЕВА
В. КИРЮШКИН
И. КАЗАНСКАЯ

1976

типовые проектные решения элементов оборудования и благоустройства земельных участков детских яслей садов

Стойка для велосипедов.

типовой проект
320-52

альбом
I

лист
АС-9

75-919

ГЛАВ. МАСТ. *В. В. В.*
 ГЛАВ. АРХ. ПР. ТА *Л. Л. Л.*
 ГЛАВ. ХИМ. ПР. ТА *В. В. В.*
 ХИМ. ПР. ТА *Н. Н. Н.*

ПЕНИНГ
 УЧЕБНЫХ ЗАДАЧК
 Г. МОСКВА

1976

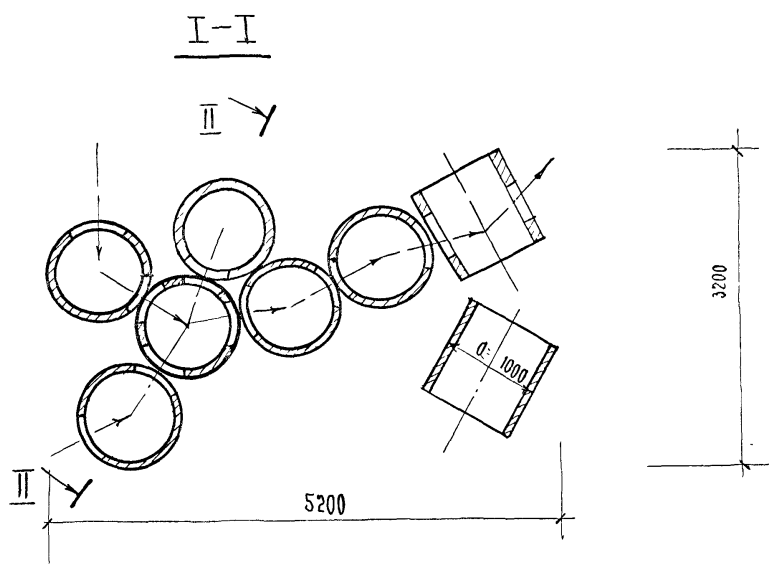
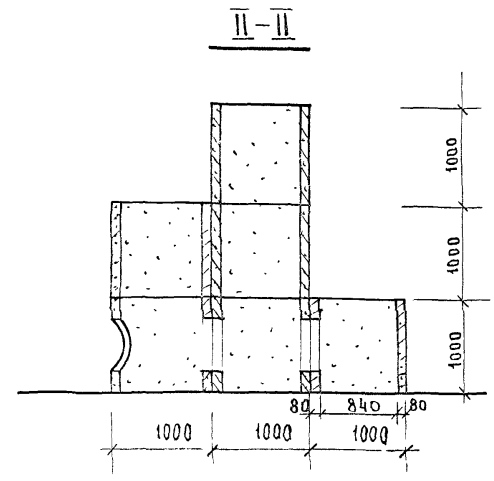
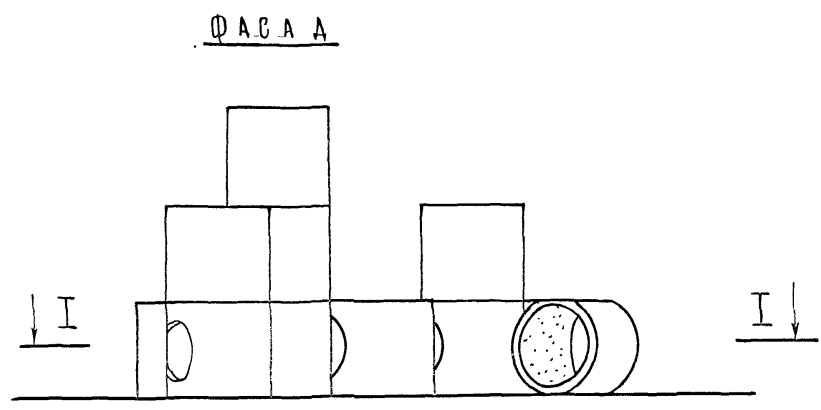
Типовые проектные решения элементов оборудования и благоустройства земельныx участков детских яслей-садов

ИГРОВАЯ СКУЛЬПТУРА «ЛАБИРИНТ»

Типовой проект
 320-52

Альбом I

Лист АВ-10



С П Е Ц И Ф И К А Ц И Я		
М а т е р и а л	Н а 1 к о л ь ц о	К о л - в о
Ф 5 В I	к г	0,6
Б е т о н	м 3	0,083
Н а И з д е л к е	Ф 5 В I к г	7,2
	Б е т о н м 3	1,0

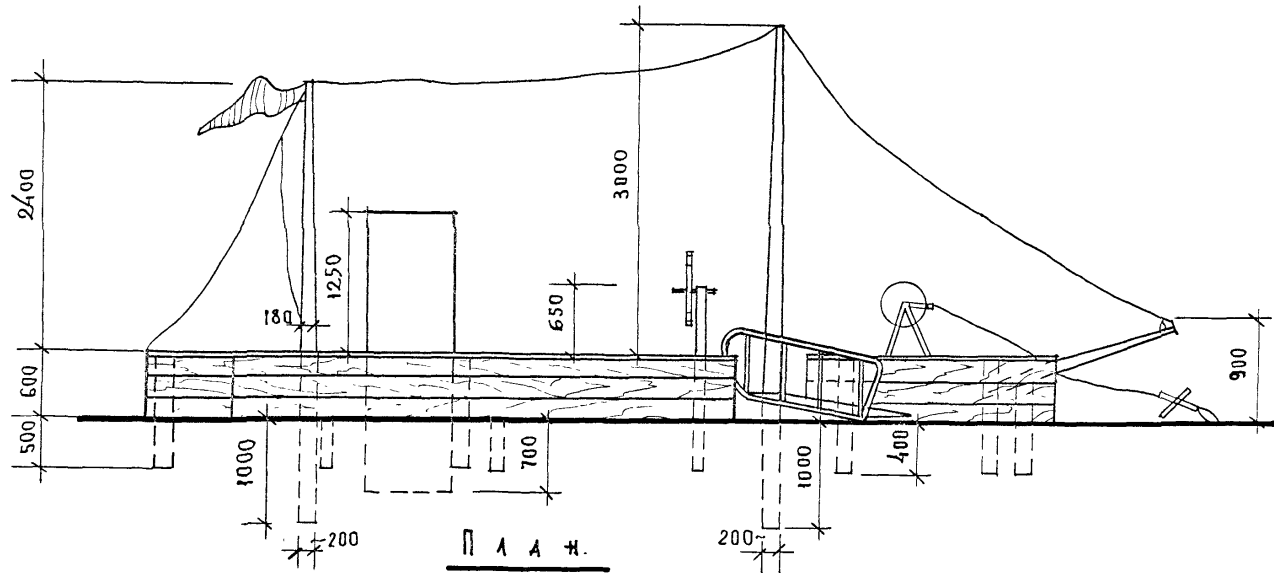
П р и м е ч а н и я:

- Сварные ж/б кольца выполнять из бетона М150 с армированием сеткой из Ф5В1 с ячейками 150x150. В местах отверстий арматуру вырезать по месту.

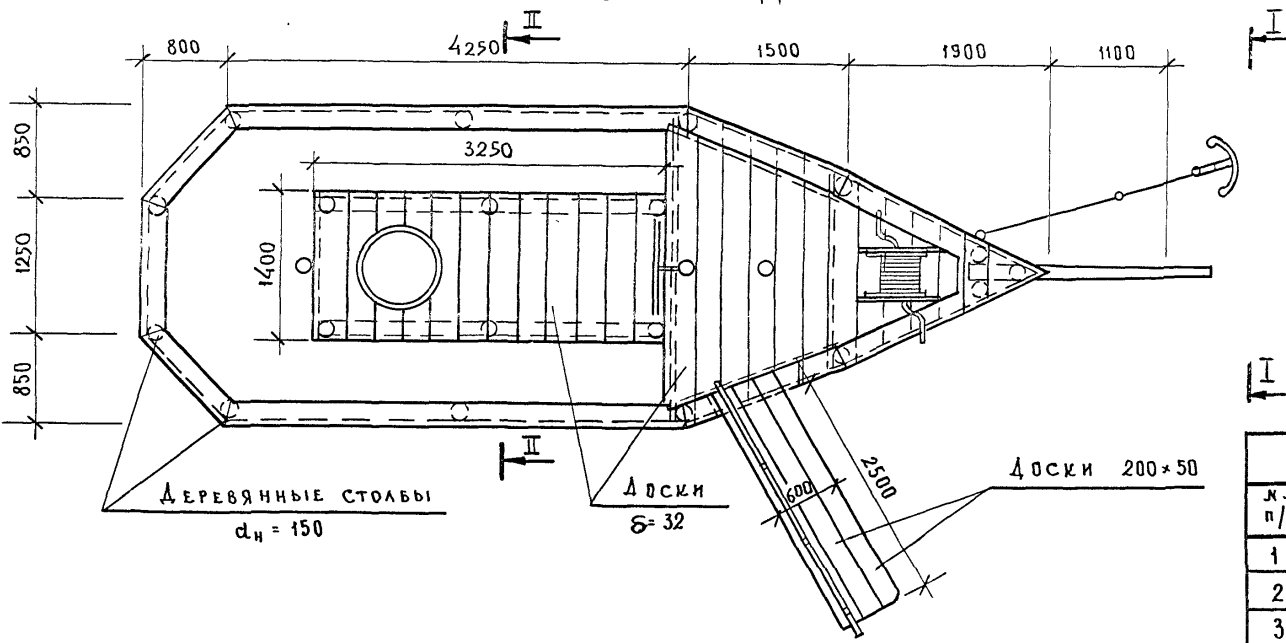
А. АЛЕКСАНДРОВА
 О. КОПИРОВА
 А. МАКШЕВА
 В. КИРЮШКИН
 И. КАЗАНСКАЯ

Г. АРХ. ПР-ТА
 Г. ИНЖ. ПР.
 ИНЖЕНЕР
 И. МОСКВА

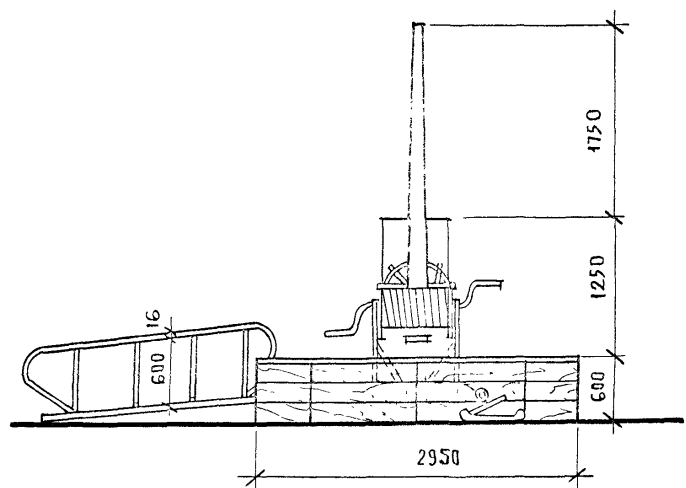
Ф А С А Д.



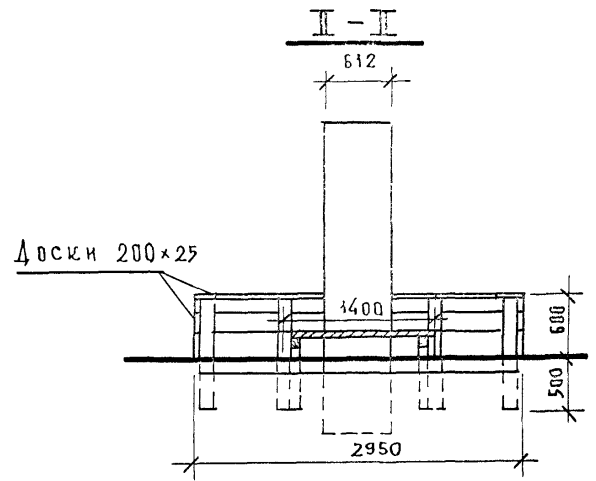
П Л А Н.



I - I



II - II



СПЕЦИФИКАЦИЯ.

№ п/п	НАИМЕНОВАНИЕ	ЕДИНИЦЫ ИЗМЕРЕНИЯ	КОЛ. ЕДИНИЦ ИЗМЕРЕНИЯ
1	ДРЕВЕСИНА	м ³	3,1
2	МЕТАЛЛ	кг	19,0
3	АСБЕСТОЦЕМЕНТАЯ ТРУБА dн=612	м	2,65

1976

ТИПОВЫЕ ПРОЕКТНЫЕ РЕШЕНИЯ ЭЛЕМЕНТОВ ОБОРУДОВАНИЯ И БЛАГОУСТРОЙСТВА ЗЕМЕЛЬНЫХ УЧАСТКОВ ДЕТСКИХ ЯСЛЕЙ - САДОВ.

МАКЕТ ПАРОХОДА.

Типовой проект 320-52
 Альбом I
 Лист АС-11