

Альбом II

Ведомость основных комплектов рабочих чертежей

Обозначение	Наименование	Примечание
901-4	-III Конструкции железобетонные	Альбом
	-II Т Техно.логические трубопроводы	Альбом
	-II С Сигнализация	Альбом

Ведомость рабочих чертежей основного комплекта

Лист	Наименование	Примечание
1	Общие данные	
2	Резервуары емк. 50-2500 м ³ Планы.	
3	Резервуары емк. 2600-20000 м ³ Планы.	
4	Резервуары емк. 50-2500 м ³ . Подводящий трубопровод. Планы. Разрезы. Детали.	
5	Резервуары емк. 50-2500 м ³ . Подводящий трубопровод. Спецификация.	
6	Резервуары емк. 50-2500 м ³ Переливное устройство. Фрагмент плана. Разрезы.	
7	Резервуары емк. 50-2500 м ³ Переливное устройство. Спецификация	
8	Резервуары емк. 2600-20000 м ³ Промышленный водопровод. Схема. Узлы	
9	Резервуары емк. 2600-20000 м ³ Промышленный водопровод. Спецификация.	

Условные обозначения

<u>ПА</u> — Подводящий трубопровод	<u>ПР</u> — Переливной трубопровод
<u>ОТ</u> — Отводящий трубопровод	<u>СП</u> — Спускной трубопровод

Типовой проект разработан в соответствии с действующими нормами и правилами.
 Главный инженер проекта *С.И. Филатов* и.п.

Ведомость ссылочных и прилагаемых документов

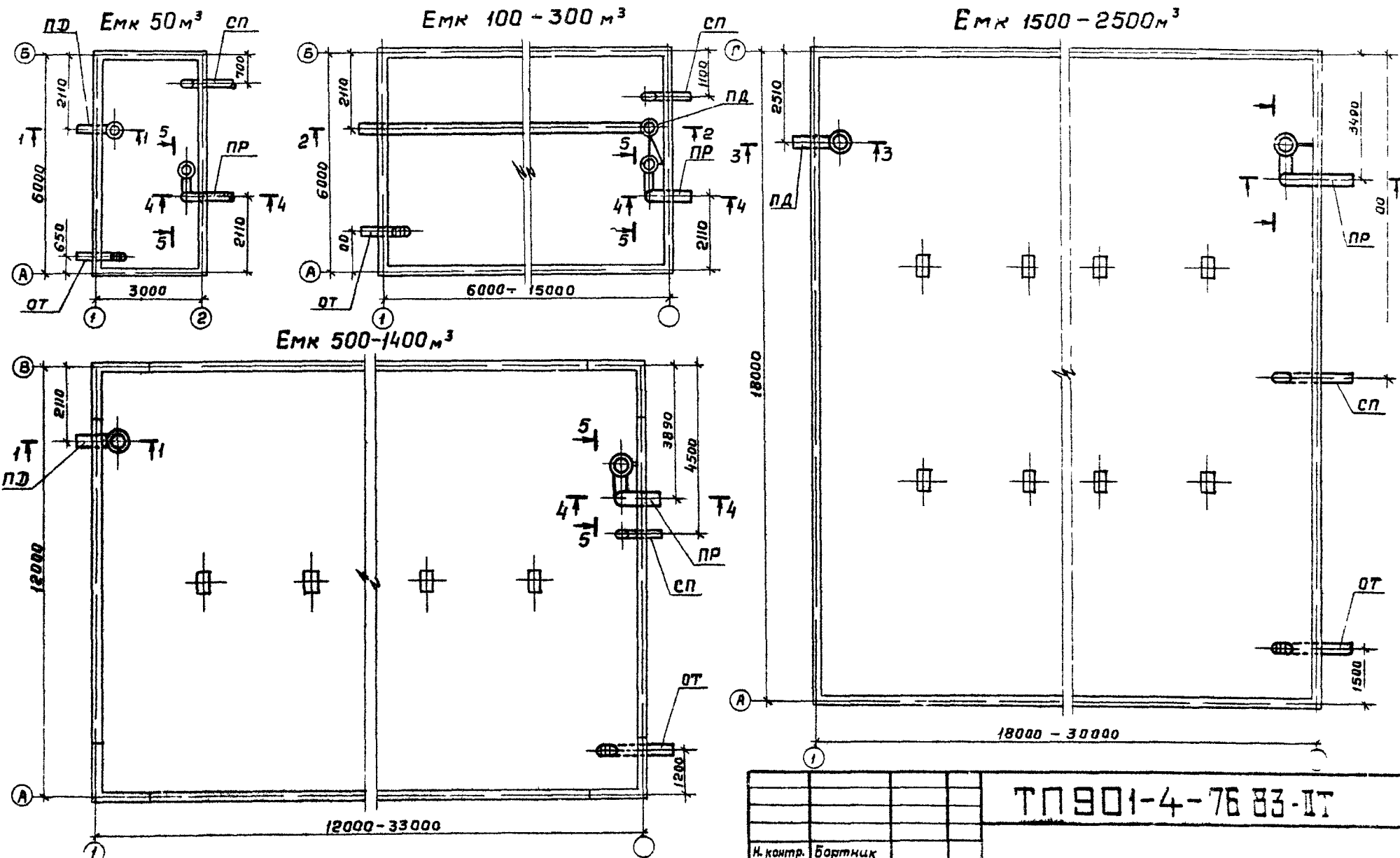
Обозначение	Наименование	Примечание
Ссылочные документы		
ГОСТ 10704-76	Трубы стальные электросварные	
4 901-18	Оборудование резервуаров воронок	
ГОСТ 8509-72	Сталь прокатная угловая равнополочная	
ГОСТ 103-76	Лента стальная горячекатанная	
151Р	Вентиль пожарный с муфтой и цапкой	
ГОСТ 2217-76	Головка соединительная напорная	
ГОСТ 18698-79	Рукав резина-тканевый	

В настоящем альбоме помещены рабочие чертежи технологической части - планы резервуаров всех емкостей с размещением технологических трубопроводов и устройств.
 - оборудование резервуаров емк. 50-2500 м³ подводящим и переливным трубопроводами при диаметре труб 100-400 мм,
 - оборудование резервуаров емк. 2600-2000 м³ промышленным водопроводом. Установка элементов отводящего и спускного трубопроводов для резервуаров, а также подводящего и переливного трубопроводов для резервуаров емк. 2600-20000 м³ при диаметре труб 500-1400 мм и устройство приемной и переливной камер с привязкой трубопроводов к осям резервуара даны в строительной части проекта (альбом VI)

Привязан		
И.контр.	В.Борички	
Нач. отд.	С.Завина	
Ин. спец.	И.Иванчик	
Г.ИП	В.Дубнев	
Рис. бр.	В.Дубнев	
Инженер	В.Иванчик	
ТН 901-4-76 83-II-T		
Резервуары емкостью 50-2500 м ³		Листов
Общие данные		Р 1 9

Лист № 1
 Подпись и дата
 Взам. инв. №

Альбом II



Шифр № плана Подпись и дата Инв. №

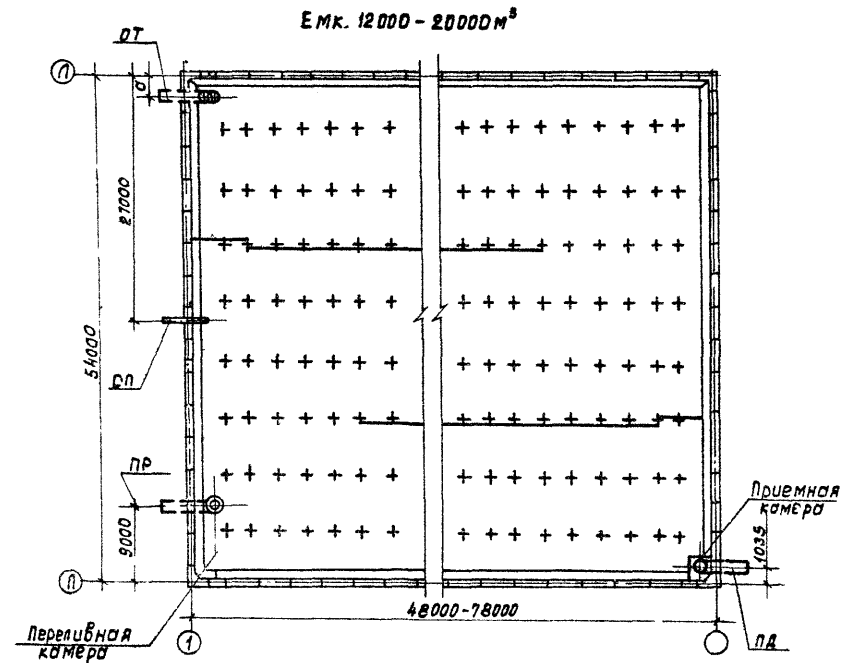
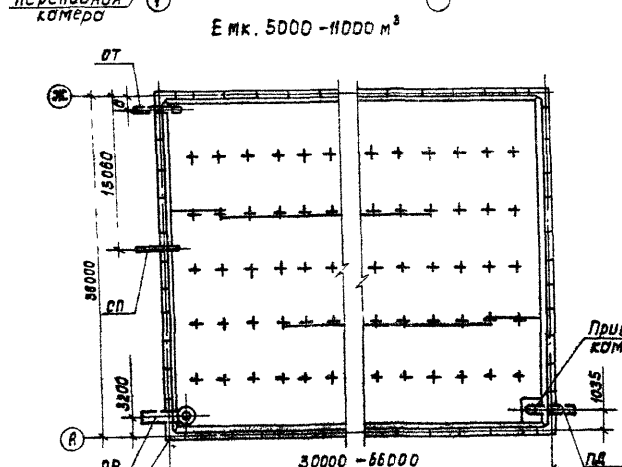
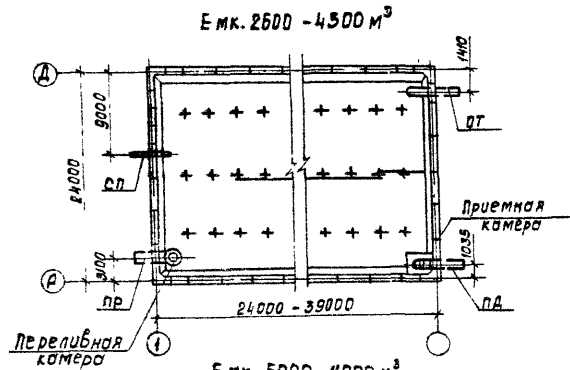
Привязан

Инв. №					
Инжен.	Гужновская	Руднев	Руднев	Руднев	Руднев
Рук. бр.	Айнгорн	Айнгорн	Айнгорн	Айнгорн	Айнгорн
Гл. спец.	Мирончик	Мирончик	Мирончик	Мирончик	Мирончик
Нач. отд.	Тарина	Тарина	Тарина	Тарина	Тарина
Н. контр.	Бортник	Бортник	Бортник	Бортник	Бортник

ТП 901-4-76 83-IT

Резервуары емкостью 50-20000 м³	Склад	Лист	ист. в
Резервуары емк 50-2500 м³	2	2	
Планы			

Альбом II



Емк. 5000-11000 м³		Емк. 12000-20000 м³	
Ду	σ	Ду	σ
500	1000	800	1050
800	1100	1000	1150
1000	1200	1200	1250
—	—	1400	1380

Прибыль

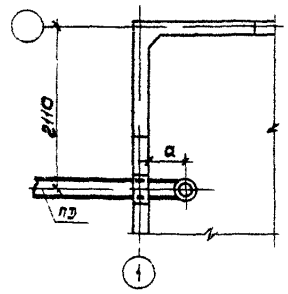
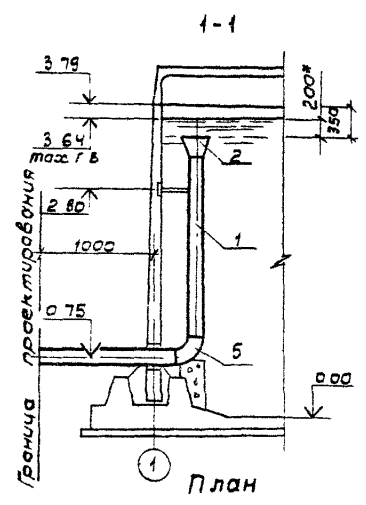
УИВ.Н.	
--------	--

ТН901-4-7683-ИТ		Резервуары емкостью 50-20000 м³		Стандия	Лист	Листов
Резервуары емк. 2500-20000 м³		Плоские		Р	3	
УИВ.Н.		Инженер		СОКЗВПОДКАПРОЕКТ		

УИВ.Н. 10.10.1987. Подпись и дата. 830м. УИВ.Н.

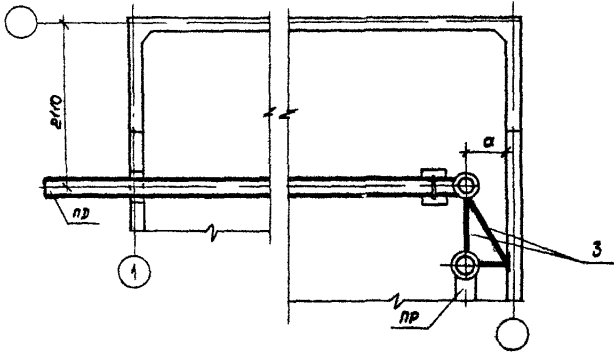
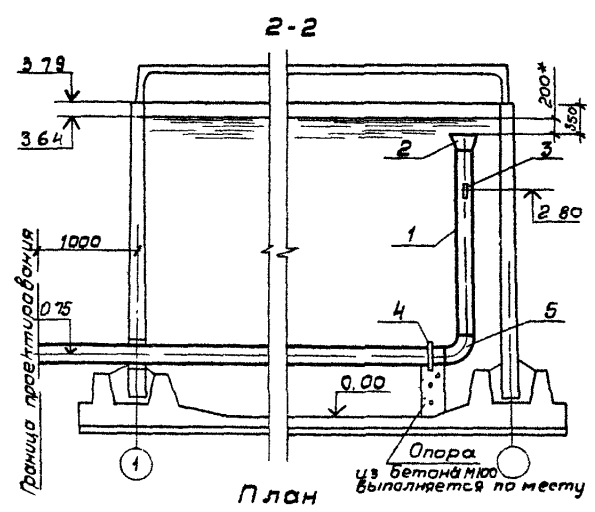
Л.Л. БОМ II

ЕМК 50 - 1400

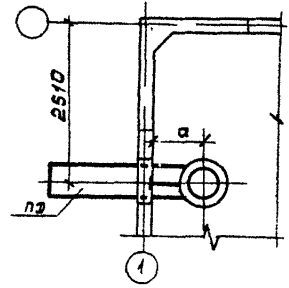
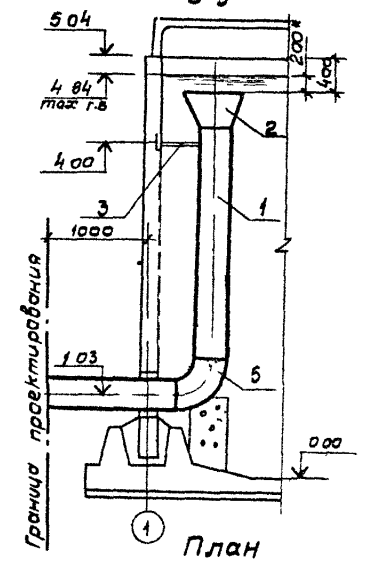


Ди	а
100	300
150	
200	500
300	
400	700

ЕМК. 100-300



ЕМК. 1500-2500 м³
3-3



* Размер для справок

ТН 901-4-76.83-IT		Резервуары		Стация		Лист	Листов
Привязан		емкостью 50-20000 м³		Р		4	
ИНВ №		Резервуары емк. 50-2500 м³		СОЮЗВОДКАНАЛПРОЕКТ			
		Подводящий трубопровод		Планы разрезы			

И. КОМ. БОМ II
 Нач. отд. зарплата
 Ил. спец. Мирончик
 Гл.в. Дучнев
 Рук. бр. Дунгов
 Инж. Куржневская

Альбом II

Марка, поз.	Обозначение	Наименование	Количество, м, шт на резервуар емкостью, м															Примечание			
			50	100	150	200	300	500	600	700	800	1000	1100	1200	1400	1500	1700		2000	2200	2500
		<u>Документация</u>																			
		Серия 4.901-18																			
		<u>Детали</u>																			
1		Труба 108x3 II ГОСТ 10704-76 А-СТЗ сп ГОСТ 10705-80	3,0																		
		Труба 159x3 II ГОСТ 10704-76 А-СТЗ сп ГОСТ 10705-80	3,0	10,0	15,0	18,0	18,0														
		Труба 219x3,5 II ГОСТ 10704-76 А-СТЗ сп ГОСТ 10705-80	3,0	10,0	15,0	15,0	15,0	5,0	5,0	5,0	5,0	5,0	5,0	5,0	5,0	5,0	5,0	5,0	5,0	5,0	
		Труба 325x4 II ГОСТ 10704-76 А-СТЗ сп ГОСТ 10705-80	3,0	10,0	15,0	15,0	15,0	5,0	5,0	5,0	5,0	5,0	5,0	5,0	5,0	5,0	5,0	5,0	5,0	5,0	
		Труба 426x3 II ГОСТ 10704-76 А-СТЗ сп ГОСТ 10705-80	3,0	10,0	15,0	15,0	15,0	5,0	5,0	5,0	5,0	5,0	5,0	5,0	5,0	5,0	5,0	5,0	5,0	5,0	
		Труба 528x3 II ГОСТ 10704-76 А-СТЗ сп ГОСТ 10705-80	3,0	10,0	15,0	15,0	15,0	5,0	5,0	5,0	5,0	5,0	5,0	5,0	5,0	5,0	5,0	5,0	5,0	5,0	
2	ТМ 28.00.02*	Воронка 108x190																			1,8 кг
	ТМ 28.00.02*	Воронка 159x270																			5,4 кг
	ТМ 28.00.02*	Воронка 219x380																			10,5 кг
	ТМ 28.00.02*	Воронка 325x565																			23,3 кг
	ТМ 28.00.02*	Воронка 426x730																			39,0 кг
3		Угловая 6-63x63x4 ГОСТ 8509-72 ст 3 сп ГОСТ 535-72																			
4		Полоса 6-2-6x50 ГОСТ 103-76 ст 3 ГОСТ 380-71																			
5		Отвод 90° 100 С 40 ГОСТ 17375-77																			2,4 кг
		Отвод 90° 150 С 40 ГОСТ 17375-77																			5,1 кг
		Отвод 90° 200 С 40 ГОСТ 17375-77																			14,9 кг
		Отвод 90° 300 С 40 ГОСТ 17375-77																			44,2 кг
		Отвод 90° 400 С 40 ГОСТ 17375-77																			77,3 кг

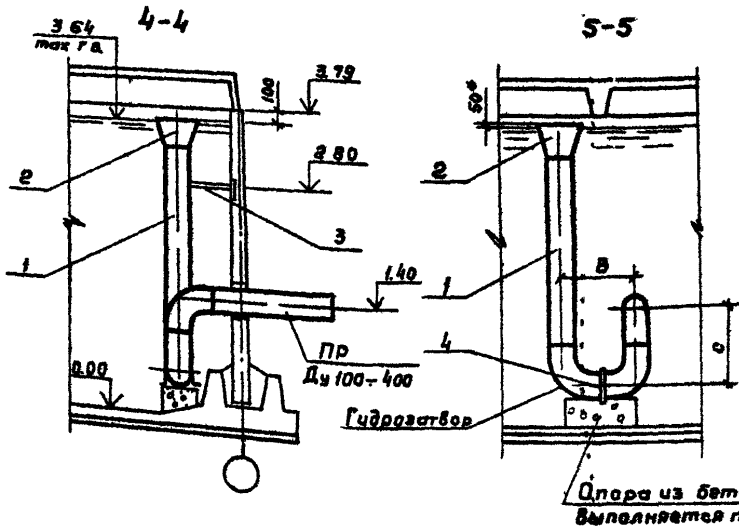
* по серии 4.901-18

			ТП 901-4-76.83-II-T		
Прибыль			Резервуары емкостью 50 - 10 100 м ³		
И.контр.	Бортник		Резервуары емк 50 - 100 м ³		
И.нач.от.	Харина		Подобраны материалы		
И.спец.	Мирошник		Составлен проект		
И.руч.	Ручнев				
И.рук.бр.	Айгоров				
И.инжен.	Ручневский				

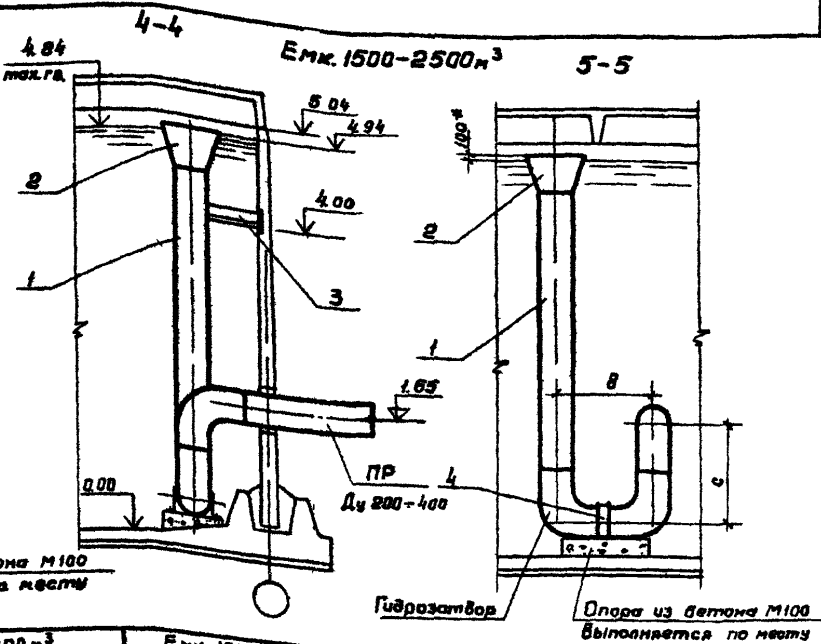
Инв. № подл. Подпись и дата, виза, инв. №

Альбом II

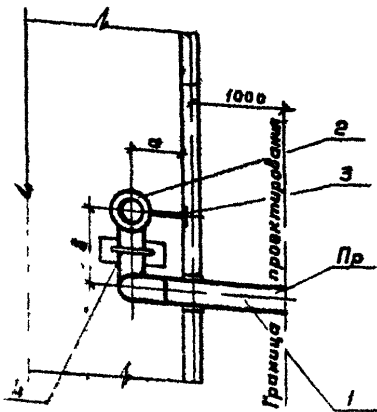
Емк 50-1400 м³



Емк. 1500-2500 м³



План



Ду	Емк 50-1400 м ³			Емк 1500-2500 м ³		
	а	в	с	а	в	с
100	300	400	600	—	—	—
150	400	500	600	—	—	—
200	500	600	600	500	600	600
300	600	900	900	600	900	900
400	800	1200	1200	800	1200	1200

* Размер для справок

ТП 901-4-76 83-II Т

Приказан

	И.контр.	Вортник	
	И.ч.отв.	Харина	
	И.л.спец.	Мирончик	
		ГИП	Руднев
	Р.ч.бр.	Айгори	
	И.эксперт	Гужиковская	
И.н.з.			

Резервуары
емкостью 50-20000 м³

Резервуары емк 50-2500 м³
Переливное устройство
Фрагмент плана. Р-2434

Стадия	Л.с.т.	Листов
Р	Е	
С.О.З.В.О.Д.И.Ч.И.П.Р.О.З.К.И.		

Рисом II

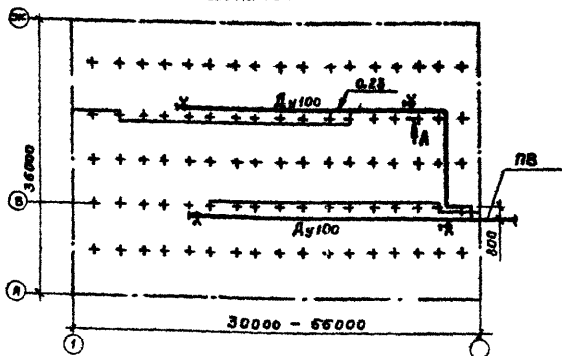
Марка №3	Обозначение	Наименование	Калибрная шкала на резервуар емкостью, м ³																	Примечание		
			Масса, кг																			
			50	100	150	200	300	500	600	700	900	1000	1100	1200	1400	1500	1700	2000	2200	2500		
		<u>Документация</u>																				
		Серия 4 901-18																				
		<u>Детали</u>																				
1		Труба 108x3 II ГОСТ 10704-76	12	24	36	48	72	120	144	168	216	240	288	336	420	480	576	672	756	900	1008	
		А СТ 5 еп ГОСТ 10705-80	12	24	36	48	72	120	144	168	216	240	288	336	420	480	576	672	756	900	1008	
		Труба 159x3 II ГОСТ 10704-76	54	108	162	216	324	396	504	612	720	900	1008	1200	1400	1680	1944	2316	2700	3060	3600	
		А СТ 3 еп ГОСТ 10705-80	54	108	162	216	324	396	504	612	720	900	1008	1200	1400	1680	1944	2316	2700	3060	3600	
		Труба 219x1.5 II ГОСТ 10704-76	62.5	125	187.5	250	375	500	750	900	1125	1500	1680	2100	2520	3150	3600	4410	5250	6030	7200	8100
		А СТ 5 еп ГОСТ 10705-80	62.5	125	187.5	250	375	500	750	900	1125	1500	1680	2100	2520	3150	3600	4410	5250	6030	7200	8100
2	ТМ 28 00 02 *	Воронка 108x190																			1.8 кг	
	ТМ 28 00 02 *	Воронка 159x270																			5.4 кг	
	ТМ 28 00 02 *	Воронка 219x380																			10.5 кг	
	ТМ 28 00 02	Воронка 325x565																			23.3 кг	
	ТМ 28 00 02	Воронка 426x730																			39.0 кг	
3		Челюсть 5-63x63x4 ГОСТ 8509-78																				
4		Плоска 5-2.6x60 ГОСТ 103-76																				
5		Отвод 90° 100 С40 ГОСТ 17375-77																			2.4 кг	
		Отвод 90° 150 С40 ГОСТ 17375-77																			6.1 кг	
		Отвод 90° 200 С40 ГОСТ 17375-77																			14.9 кг	
		Отвод 90° 300 С40 ГОСТ 17375-77																			44.2 кг	
		Отвод 90° 400 С40 ГОСТ 17375-77																			71.3 кг	

* - по серии 4 901-18 - 77

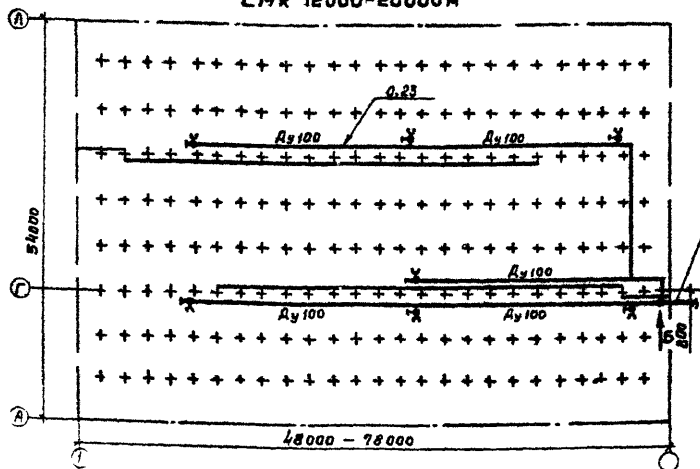
УНК и ПИЛ
Полн и дата
Введ инст

ТП 901-4 76.83-1 I		
Н. Мент	Бартнок	
Нарк ств	Завина	
Гл спец	Милослав	
УП	Руднев	
Рук вр	Анцарн	
Лиценз	Гиммелсон	
Приказан		
УНК и		
Резервуары емкостью 50-20000 м ³		Стрелка
Резервуары емк 50-25000 м ³ передвижное устройство спецификац		Амет
		Аметов
		Р
		7

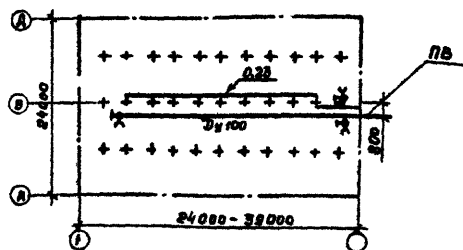
Схема расположения промывочного водопровода в резервуаре Емк. 5000-11000 м³



Емк 12000-20000 м³

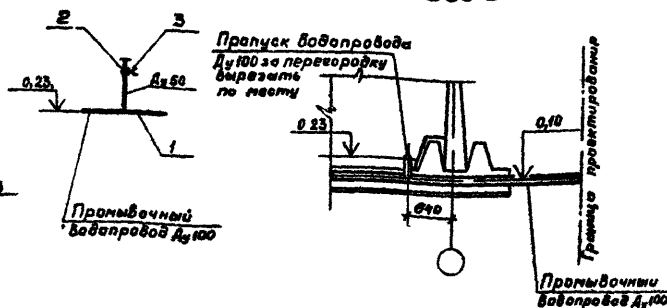


Емк 2600-4300 м³



Вид А

Вид Б



Циф. № пров. Подпись и печать Глав. Инж. И.

Приблизно

И.контр.	Востлик	И.п.
И.контр. ст.	Ткаченко	И.п.
И.контр. ст.	Михайлик	И.п.
И.контр. ст.	Гип	И.п.
И.контр. ст.	Руднев	И.п.
И.контр. ст.	Видюков	И.п.
И.контр. ст.	Цижен	И.п.

ТН 901-4-76.83-IT		
И.контр.	Востлик	И.п.
И.контр. ст.	Ткаченко	И.п.
И.контр. ст.	Михайлик	И.п.
И.контр. ст.	Гип	И.п.
И.контр. ст.	Руднев	И.п.
И.контр. ст.	Видюков	И.п.
И.контр. ст.	Цижен	И.п.
Резервуары	емкостью 50-20000 м ³	Стадия
Резервуары емк 2600-20000 м ³	Промывочный водопровод	Схема Удм
Резервуары	емкостью 50-20000 м ³	Лист
Резервуары емк 2600-20000 м ³	Промывочный водопровод	Лист
СХОЗВОДНАКАПРОЕКТ		

Копировал Гольденбаум

Формат А3

Альбом II

Марка, поз	Обозначение	Наименование	Количество, м, шт на резервуар емкостью, м ³																		Примечание		
			2600	3000	3300	3600	4000	4300	5000	6000	7000	8000	9000	10000	11000	12000	14000	15000	17000	18000		20000	
		<u>Детали</u>																					
1		108х3 ГОСТ 1074-76 Труба А-Ст 3 по ГОСТ 10705-80	120	230	260	290	32	35	340	460	580	700	820	940	1060	1130	118	1250	153	1670	1850		
2		Вентиль 161р Ду=50	1	1	3	3	3	3	2	3	3	3	3	3	4	4	4	4	4	4	7	7	
3		Головка соединительная ГР-50 ГОСТ 2219-76	1	1	3	3	3	3	2	3	3	3	3	3	4	4	4	4	4	4	7	7	
4		6-2 6х50 ГОСТ 103-76 Полоса В ст 3 ГОСТ 380-71	0,38	0,38	1,14	1,14	1,14	1,14	0,76	1,14	1,14	1,14	1,14	1,14	1,52	1,52	1,52	1,52	1,52	2,66	2,66	Крепление труб к основанию кранов	
5		Руковод (вн) - 6-50-629 ГОСТ 380-71																				20 м	

Инд. № альбома, год выпуска и заводской № альб.

ТН 901-4-76 83-IT

Привезен	И. М. М.
И. М. М.	

И. М. М.	И. М. М.	И. М. М.
И. М. М.	И. М. М.	И. М. М.
И. М. М.	И. М. М.	И. М. М.
И. М. М.	И. М. М.	И. М. М.
И. М. М.	И. М. М.	И. М. М.
И. М. М.	И. М. М.	И. М. М.
И. М. М.	И. М. М.	И. М. М.
И. М. М.	И. М. М.	И. М. М.
И. М. М.	И. М. М.	И. М. М.

Резервуары
емкостью 50-20 000 м³

Резервуары емк 2600-20000 м³
Промышленные водопровод
спецификация

Станд. лист
Р 9

СОЗВОДОКАНАЛПРОСТ

Листов 11

Ведомость чертежей основного комплекта

Лист	Наименование	Примеч.
1	Общие данные (начало)	
2	Общие данные (окончание)	
3	Установка датчика уровня УКС-1 и первичного преобразователя уровня РУС-0	
4	Установка датчика уровня ЭРСУ-3 (ЭЧУ-2) и нулевого электрода	

Ведомость ссылочных и прилагаемых документов

Обозначение	Наименование	Примеч
	Ссылочные документы	
ГОСТ 1805-78*	Балты с шестигранной головкой	
ГОСТ 11371-78	Шайбы Технические условия	
ГОСТ 6402-70	Шайбы пружинные	
ГОСТ 5915-70*	Гайки шестигранные (нормальной точности)	
ГОСТ 7338-77*	Пластмассы резиновые и резинотканевые. Технические условия.	
ТУЖ097-76.	Балышка Технические условия	

Обозначение	Наименование	Примеч.
	Прилагаемые документы	
901-4-76 83 - IV - 6 200	Балышка	
76 83 - V - 6 200		
72 83 - IV - 6 000	Заглушка	
76 83 - V - 6 000		
72 83 - IV - 6 300	Фланец	
76 83 - V - 6 300		
72.83 - IV - 6 100	Электрод нулевой	
76.83 - V - 6 100		

Лист 1 из 11

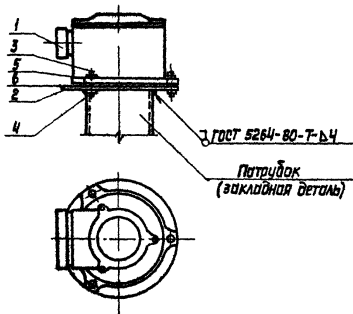
Привязан			
Лист 11			

Типовой проект разработан в соответствии с действующими нормами и правилами

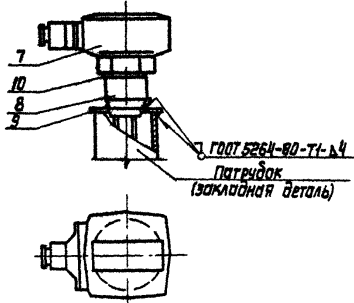
Главный инженер проекта *И.Я.Филатов*

ТЛ901- 4- 76. 83 - IV С			
Резервуары емкостью 50. 20000 м ³			
Общие данные (начало)			
И. Кондр	Я.В.Рябенко	22.8	
Нач. отд.	К.И.Метел	22.8	
Гл. спец.	Ж.И.Или	22.8	
Руч. вв.	Я.В.Рябенко	22.8	
Стадия	Лист	Листов	
0	1	4	
ИНВЕНТАРИЗАЦИЯ			

Установка датчика уровня УКС-1



Установка первичного преобразователя уровнемера РУС-0



Марка, поз.	Обозначение	Наименование	Кол.	Марка, ед. изм.	Примечание
Установка датчика уровня УКС-1					
1		Датчик уровня УКС-1	1		из комп.
2	901-4-72 83-У-6 300	Фланец	1		для вкл. (см. прим.)
	76.83-У-6 300				для вкл. (см. прим.)
3		Болт М 8х90 ГОСТ 7805-70	3		
4		Гайка М8 ГОСТ 6315-70	3		
5		Шайба 8 ГОСТ 11971-68	3		
6		Прокладка	1		Компл. с датчиком
Установка первичного преобразователя уровнемера РУС-0					
7		Первичный преобразователь ПП-ПОФ	1		
	72.83-У-6 200	Бобышка	1		для вкл. (см. прим.)
	76.83-У-6 200				для вкл. (см. прим.)
9	72.83-У-6 000	Завлунка исп 3	1		для вкл. (см. прим.)
	76.82-У-6 000				для вкл. (см. прим.)
10		Прокладка резиновая			
		Пластина I ТМ КИ-М			
		ф60х3 ГОСТ 2938-77	1		

В резиновой прокладке (таб.10) Вырезать отв. ф 43 мм

Прокладка

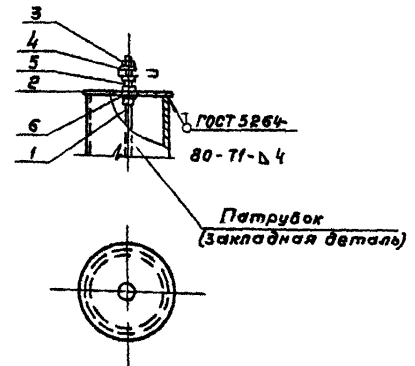
или И

ТП 901-4-76 83-ИС

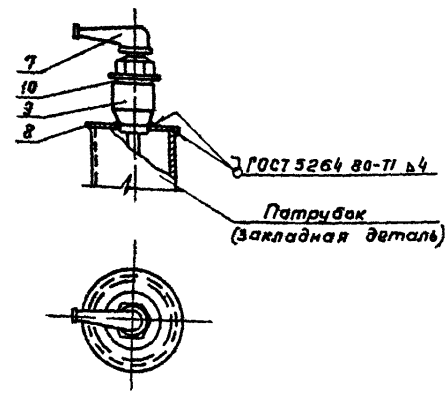
И. контр.	Иверьянов	И.С.	Резервуары емкостью 50 20000 м³	Стальной лист	Листов
Нач. отд.	Кулиметов	И.С.		Р	3
Н. слес.	Жучин	И.С.	Установка датчика уровня УКС-1 и первичного преобразователя уровнемера РУС-0	СОВЕТСКОЕ КОСМОС	
Инж. пр.	Иверьянов	И.С.			

Лист II

Установка нулевого электрода



Установка датчика уровня ЗРСУ-3 (ЗМУ-2)



Марка, поз	Обозначение	Наименование	Кол	Масса, ед. кг	Примечание
Установка нулевого электрода					
1	901-4-72 83-IV-6 100	Электрод нулевой	1		для емк 50-1400 м³
	72 83-IV-6 100	"			для емк 1500-2000 м³
2	72 83-IV-6 000	Заглушка, исп 1	1		для емк 50-1400 м³
	72 83-IV-6 000	"			для емк 1500-2000 м³
3		Гайка М6 ГОСТ 5915-70	3		
4		Шайба 8 ГОСТ 11371-68	3		
5		Шайба пружинная			
		6 ГОСТ 6402-70	1		
6		Прокладка резиновая			
		пластина I ТМКЦ-М			
		φ 13x3 ГОСТ 7338-77	2		
Установка датчика уровня ЗРСУ-3 (ЗМУ-2)					
7		Датчик уровня			
		ЗРСУ-3 (ЗМУ-2)	1		Из компл
	72 83-IV-6 000	Заглушка исп 2	1		для емк 50-1400 м³
	72 83-IV-6 000	"			для емк 1500-2000 м³
9	ТУЗБ 1097-76	Бобышка БМ27x155	1		
10		Прокладка резиновая			
		пластина I ТМКЦ-М			
		φ 4x3 ГОСТ 7338-77	1		

В резиновой прокладке поз 6 вырезать отверстие φ 65 мм в прокладке поз 10 - φ 38 мм

Привязан		
Изм №		

ТН 901-4-72 83-IV					
И контр	Иверьянов	Резервуары емкостью	Сталь	Лист	Листов
Нач отд	Кувшинов	50 20000 м³	Р	4	
Исп. спец	Тунчим	Установка датчика	СООБВОДОКНАПРОЕКТИ		
Руч. впр	Иверьянов	уровня ЗРСУ-3 (ЗМУ-2) и нулевого электрода			

ГОССТРОЙ СССР
ГЕНЕРАЛЬНЫЙ ФИНАНС
ЦИТ П

Типовой проект /обр./
№ 901-4-76 02
Заказ № 1899
Цена 0 руб. 61 коп.
Тираж 10200
Дата „13” 11 1987г.