

ГОСУДАРСТВЕННЫЙ КОМИТЕТ СОВЕТА МИНИСТРОВ СССР  
ПО ДЕЛАМ СТРОИТЕЛЬСТВА  
/ГОССТРОЙ СССР /

ТИПОВЫЕ КОНСТРУКЦИИ И ДЕТАЛИ ЗДАНИЙ И СООРУЖЕНИЙ

ТИПОВЫЕ МОНТАЖНЫЕ ДЕТАЛИ  
МНОГОЭТАЖНЫХ ПРОИЗВОДСТВЕННЫХ ЗДАНИЙ

ТДМ24-2/70

ДЕТАЛИ СОПРЯЖЕНИЙ ПЛИТ

ПЕРЕКРЫТИЙ ТИПА 2, С ОПИРАНИЕМ  
НА РИГЕЛИ ПРЯМОУГОЛЬНОГО СЕЧЕНИЯ

12154

Цена 0-69

ЦЕНТРАЛЬНЫЙ ИНСТИТУТ ТИПОВОГО ПРОЕКТИРОВАНИЯ  
ГОССТРОЯ СССР

Москва, А-445, Смольная ул., 22

Сдано в печать 1978 г.

Заказ № 8966 Тираж 500 экз.

ГОСУДАРСТВЕННЫЙ КОМИТЕТ СОВЕТА МИНИСТРОВ СССР  
ПО ДЕЛАМ СТРОИТЕЛЬСТВА  
/ГОССТРОЙ СССР/

ТИПОВЫЕ КОНСТРУКЦИИ И ДЕТАЛИ ЗДАНИЙ И СООРУЖЕНИЙ

ТИПОВЫЕ МОНТАЖНЫЕ ДЕТАЛИ  
МНОГОЭТАЖНЫХ ПРОИЗВОДСТВЕННЫХ ЗДАНИЙ

ТДМ24-2/70

ДЕТАЛИ СОПРЯЖЕНИЙ ПЛИТ

ПЕРЕКРЫТИЙ ТИПА 2, С ОПИРАНИЕМ  
НА РИГЕЛИ ПРЯМОУГОЛЬНОГО СЕЧЕНИЯ

РАЗРАБОТАНЫ  
ЦНИИПРОМЗАНИИ  
при участии НИИЖБ

УТВЕРЖДЕНЫ  
И ВВЕДЕНЫ В ДЕЙСТВИЕ С 1 июля 1973г.  
Государственным Комитетом Совета Министров СССР  
по делам строительства  
постановлением от 28 ноября 1972 г. № 208

## Содержание

№ № деталей	Стр.
Пояснительная записка . . . . .	5 ÷ 8
1 Деталь крепления промежуточных плит покрытия и перекрытия к ригелям рядовых рам.	9
2 Деталь крепления плит перекрытия у средней колонны. . . . .	10
3 Деталь крепления плит перекрытия у крайней колонны . . . . .	11
4 Деталь крепления плит перекрытия у крайней колонны. . . . .	12
5 Деталь крепления плит перекрытия у температурного шва (со вставкой) . . . . .	13
6 Деталь крепления плит перекрытия у температурного шва (без вставки). . . . .	14
7 Деталь крепления плит перекрытия у температурного шва (со вставкой). . . . .	15
8 Деталь крепления плит перекрытия у температурного шва (без вставки). . . . .	16
9 Деталь крепления плит перекрытия у температурного шва (со вставкой) . . . . .	17
10 Деталь крепления плит перекрытия у температурного шва (без вставки). . . . .	18
11 Деталь крепления плит покрытия у средней колонны. . . . .	19
12 Деталь крепления плит покрытия у крайней колонны . . . . .	20
13 Деталь крепления плит покрытия у температурного шва (со вставкой). . . . .	21

№ №  
деталей

Стр.

14	Деталь крепления плит покрытия у температурного шва (без вставки) . . .	22
15	Деталь крепления плит покрытия у температурного шва (со вставкой) . . . . .	23
16	Деталь крепления плит покрытия у температурного шва (без вставки) . . . . .	24
17	Деталь крепления плит перекрытия в торце здания (при осевой привязке) . . . . .	25
18	Деталь крепления плит перекрытия в торце здания (при смещении оси ряда на 500 мм) . . . . .	26
19	Деталь крепления плит перекрытия в углах здания (при осевой привязке) . . . . .	27
20	Деталь крепления плит перекрытия в углах здания (при смещении оси ряда на 500 мм) . . . . .	28
21	Деталь крепления плит перекрытия в углах здания (при осевой привязке) . . . . .	29
22	Деталь крепления плит перекрытия в углах здания (при смещении оси ряда на 500 мм) . . . . .	30
23	Деталь крепления плит покрытия в торце здания (при осевой привязке) . . . . .	31
24	Деталь крепления плит покрытия в торце здания (при смещении оси ряда на 500 мм) . . . . .	32
25	Деталь крепления плит покрытия в углах здания (при осевой привязке) . . . . .	33
26	Деталь крепления плит покрытия в углах здания (при смещении оси ряда на 500 мм) . . . . .	34

№ № деталей		Стр.
27.	Деталь крепления опорных стоек к колонне . . . . .	35
28	Деталь крепления опорных стоек к колонне . . . . .	36
29	Деталь сопряжения ригеля с главной балкой . . . . .	37
30	Деталь сопряжения ригеля с балкой под горизонтальные аппараты. . . . .	38
31, 32	Деталь монолитного перекрытия и покрытия при установке ригеля продольной рамы . . . . .	39
31, 32	Деталь сварного перекрытия и покры- тия при установке ригеля продоль- ной рамы (вариант) . . . . .	40
	- Спецификация марок соединительных элементов на монтажную деталь..	41-44

## Введение

В настоящем альбоме приведены чертежи монтажных деталей для многоэтажных производственных зданий, выполняемых в сборных железобетонных конструкциях серии УУ20 с перекрытиями типа 2, разработанных в 1970-72 г.г.

В случаях, когда строительство должно производиться по ранее разработанной технической документации, в которой были применены конструкции серий УУ22, УУ23, УУ24 и УУ29-1, утвержденных в 1964 г., но при этом должна осуществляться замена железобетонных конструкций серий УУ23, УУ22, УУ24 и УУ29-1 на конструкции серий УУ22/70, УУ23/70, УУ24/70 и УУ29-1/70 - монтажные детали и разные стальные конструктивные элементы должны выполняться по рабочим чертежам серий ТДМ24-2 и УУ29-2 (редакции 1964 г.).

### Пояснительная записка

Данный альбом является частью работы, полным состав которой изложен в альбоме ИУ20-3/70.

Все монтажные работы должны производиться согласно требованиям СНиП III-В. 3-62\* "Бетонные и железобетонные конструкции сборные. Правила производства и приемки монтажных работ", "Инструкции по монтажу сборных железобетонных конструкций промышленных зданий и сооружений" (СН 319-65), а также в соответствии с "Технологическими рекомендациями по электросварке и заделке стыков и швов сборных железобетонных конструкций промышленных зданий", разработанными ВНИИ монтажноспецстроем, ПУ Промстальконструкция и ВНИПИ Теплопроект в 1968 г.

Общие указания по монтажу конструкций даны в альбоме ИУ20-3/70.

Плиты перекрытий и покрытий устанавливаются поверх ригелей или на стальные стелки колонн. Приварка стелкаков производится после монтажа и крепления ригелей до замоноличивания шва между ригелем и колонной. Плиты устанавливаются после сварки закладных деталей и выпусков арматуры ригелей с закладными деталями и выпусками арматуры колонн, а также после приварки монтажных элементов ПП26, ПП28, ПП40.

В первую очередь устанавливаются межколонные плиты, которые привариваются в четырех точках к закладным деталям ригелей или к стальным стелкам и соединяются между собой накладками.

Рядовые плиты, укладываемые между межколонных плит, привариваются к закладным деталям ригелей в трех точках, за исключением одной плиты в каждом пролете (ввиду трудности наложения сварного шва).

ТДМ  
1972

Пояснительная записка

ТДМ24-2/70



У торцов межколонных плит устанавливаются угловые уголки ММ23 или ММ58, которые привариваются к закладным деталям плит. Перед сваркой уголки следует плотно прижать одной стороной к колонне.

Сварку элементов необходимо выполнять электродами типа Э42-Т (ГОСТ 9467-60) в соответствии с "Указаниями по сварке соединений арматуры и закладных деталей железобетонных конструкций" (СН 393-69).

Заполнение зазоров между торцами плит и между продольными ребрами плит, а также участков замоноличивания у температурного шва и торцевых рам производится бетоном марки 200 на мелком щебне или гравии с тщательным вибрированием. Заполнение зазоров между торцами продольных ребер плит обязательно.

Перед замоноличиванием необходимо очистить зазоры от строительного мусора и грязи, а в зимнее время от снега и наледи.

Допускаемое отклонение на длину опирания плит не должно превышать величин, указанных в чертежах.

Стальные стержни ММ24, ММ27, ММ30, ММ31, привариваемые к колоннам для опирания плит, после установки последних должны быть защищены слоем бетона или цементного раствора толщиной не менее 25 мм по стальной сетке - на чертежах эта защита условно не показана.

Выпуски арматуры колонн и ригелей на чертежах деталей условно не показаны.

Спецификация марок соединительных элементов дана на стр. 41-44.

Марка стали соединительных элементов должна приниматься по указаниям конкретного проекта.

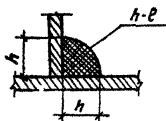
Стальные соединительные элементы с ММ22 по ММ38 и с ММ40 по ММ58 даны в альбоме ЦУ29-4/70.

В зданиях с агрессивными средами, в зависимости от вида и степени агрессивной среды, должны быть выпалнены требования по защите конструкций и деталей сопряжений в соответствии с "Указаниями по проектированию антикоррозионной защиты строительных конструкций" (СИ 262-67).

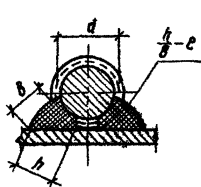
Требования "Указаний" (водоцементное отношение бетонной смеси, добавки к бетону, состав заполнителей, вид защитного покрытия и способ его нанесения, защита закладных деталей и сварных швов) должны быть указаны в конкретных проектах и являются обязательными для выполнения

### Условные обозначения

XXXXXXXXXX - сварной шов монтажный

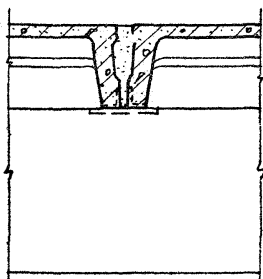
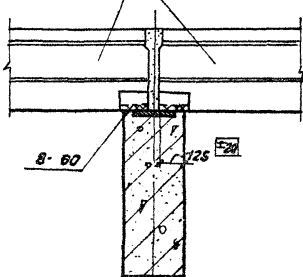


$h$  - высота шва  
 $e$  - длина шва



$h$  - высота шва ( $h \geq 0,25d$ , но не менее 4 мм)  
 $b$  - ширина шва ( $h \geq 0,5d$ , но не менее 8 мм)  
 $e$  - длина шва

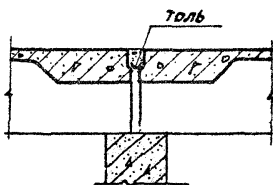
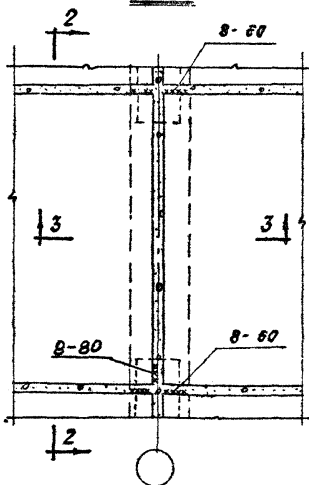
бетон замоноличивания  
условно не показан



2-2



1-1



3-3



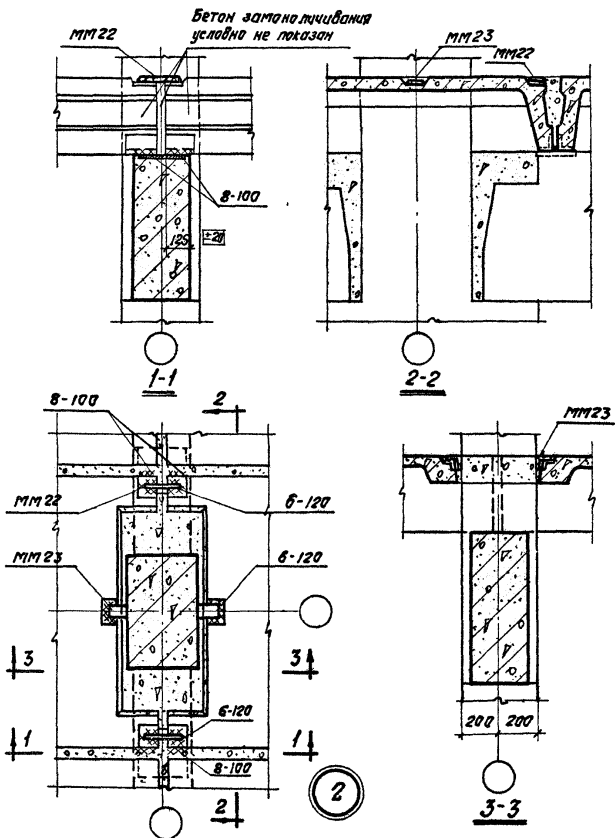
1

ТДМ  
1972

Деталь крепления промежуточных  
плит покрытия и перекрытия к  
ригелям рядовых рам

ТДМ 24-2/10

Деталь 1



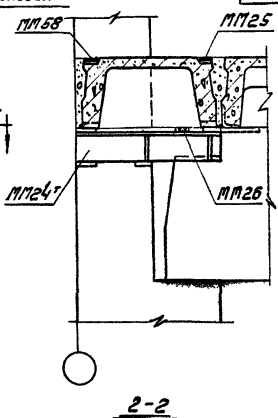
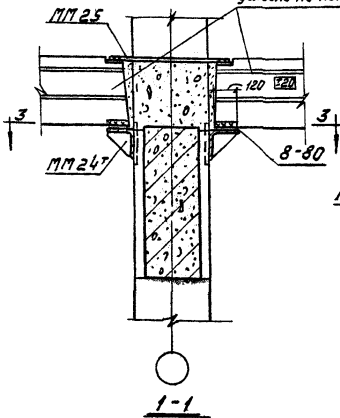
ТДМ  
1972

Деталь крепления плит перекрытия  
у средней колонны

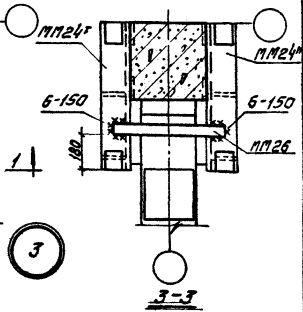
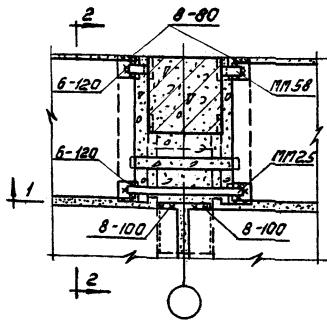
ТДМ24-2/70  
Деталь 2

Бетон заполничаivanja условно не показан

170  
100



Условный размер 170 мм



Примечания

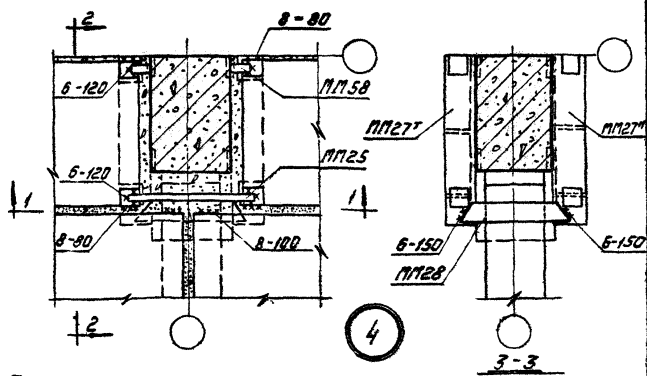
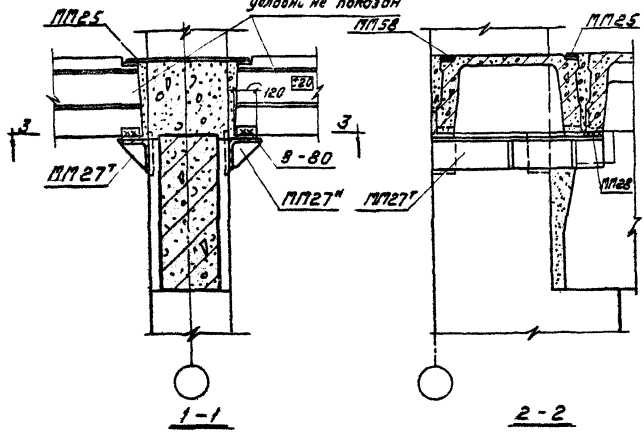
Данную деталь рассматривать совместно с деталью ② на странице 35.

ТАМ  
1972

Деталь крепления плит перекрытия у крайней колонны

ТД1124-2/170  
Деталь 3

Бетон заполняющийся  
углубль не показан



Примечание

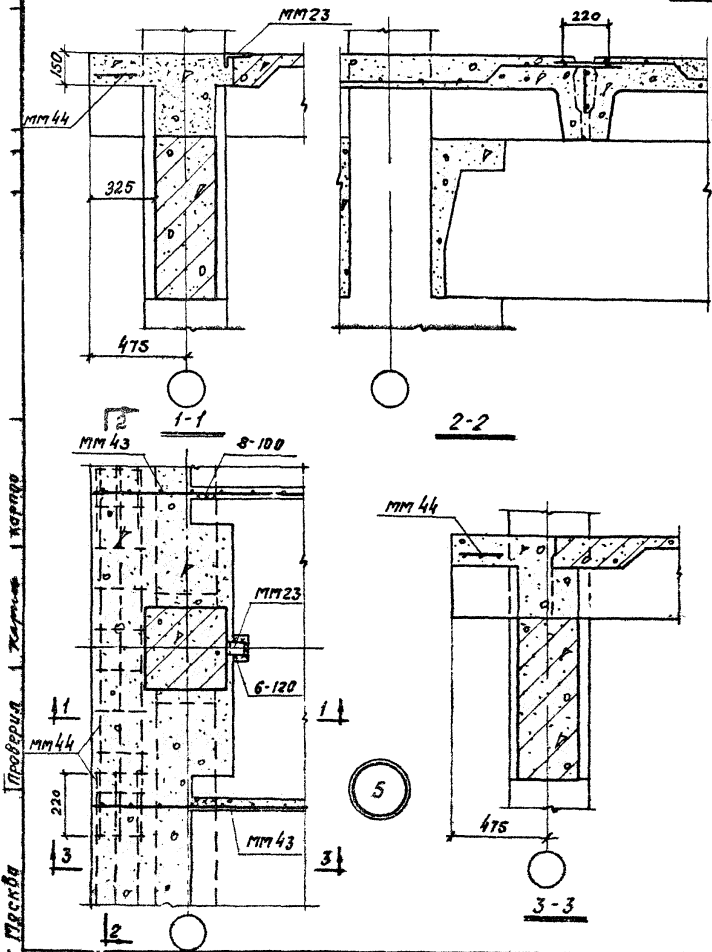
Данную деталь рассматривать совместно с  
деталью (21) на странице 35.

г. Москва

ТДМ  
1972

Деталь крепления плит перекрытия  
у крайней колонны.

ТДМ24-2/70  
Деталь 4

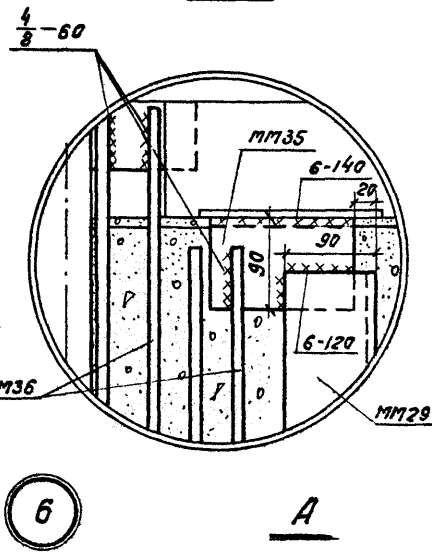
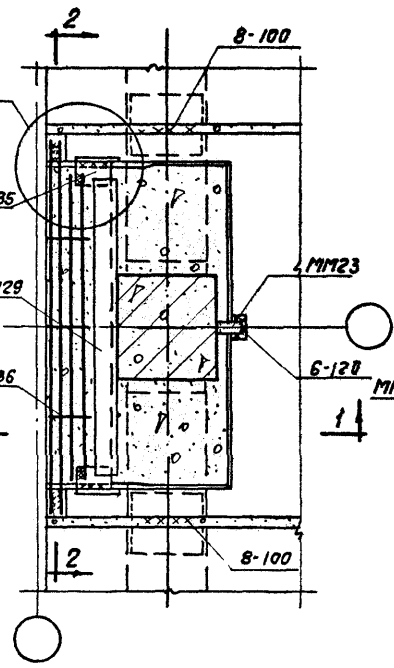
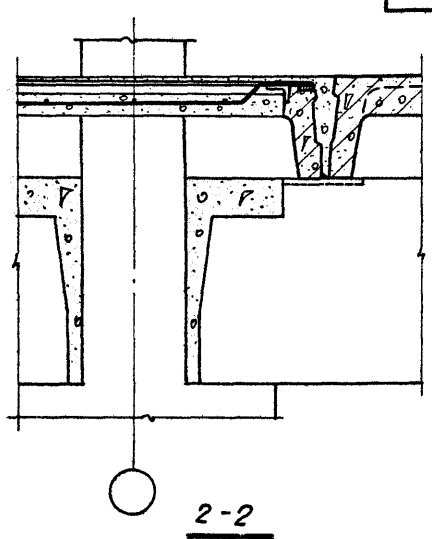
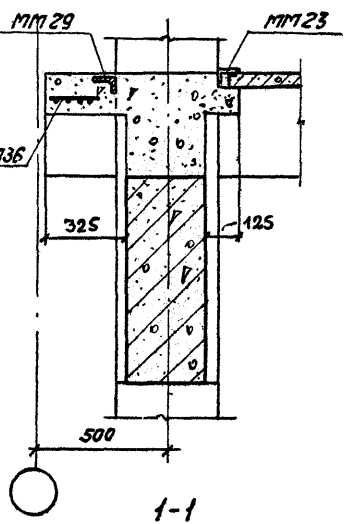


Проверка 1. Каркас 1. Каркас  
 Плита

ТДМ  
1372

Деталь крепления плит перекрытия  
 у температурного шва  
 (со вставкой)

ТДМ 24-2/70  
 Деталь 5



6

г. Москва

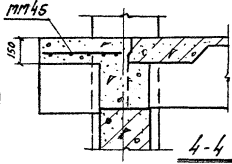
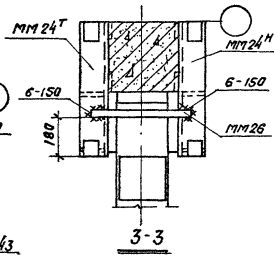
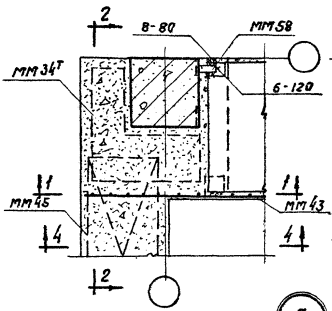
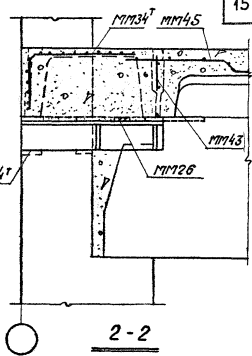
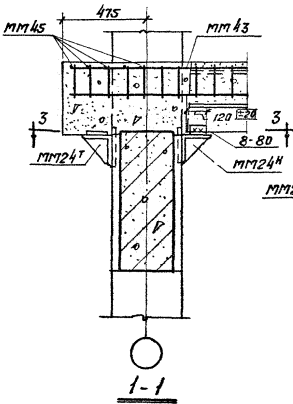
ТДМ  
1972

Деталь крепления плит перекрытия  
у температурного шва (без вставки)

ТДМ 24-2/70  
Деталь 6



70  
см



Примечание

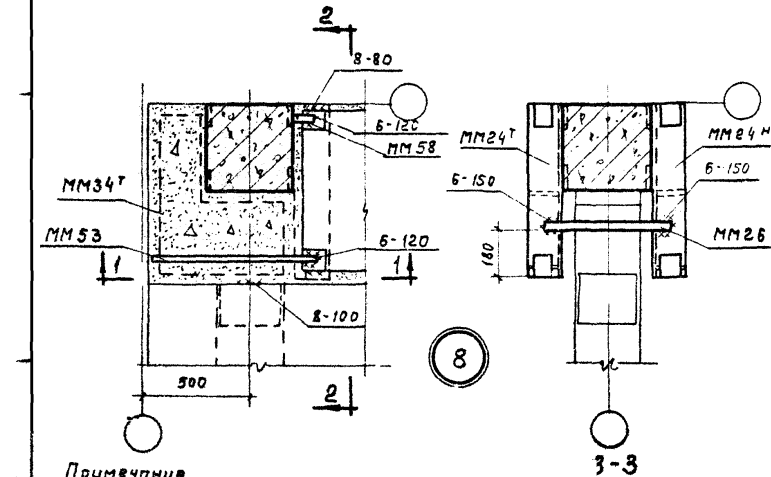
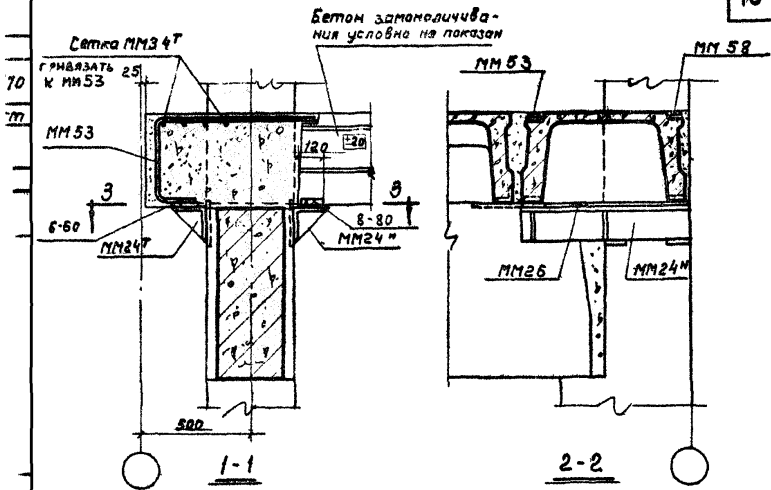
Данную деталь рассматривать совместно с деталью (27) на странице 35.

Москва

ТАМ  
1972

Деталь крепления плит перекрытия у температурного шва (со вставкой)

ТДМ 24-2/70  
Деталь 7



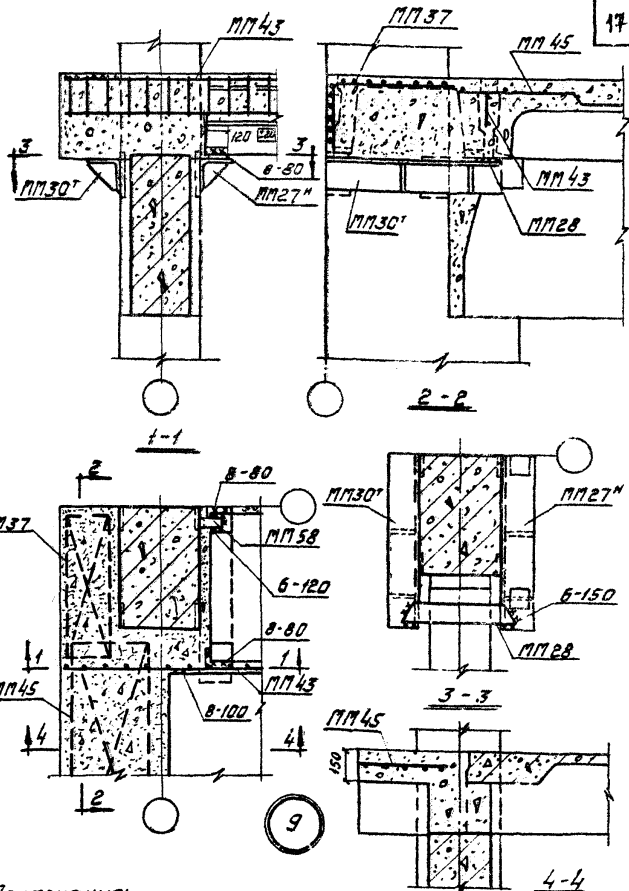
Примечание

Данную деталь рассматривать совместно с  
деталью (27) на странице 35.

ТДМ  
1372

Деталь крепления плит перекрытия  
у температурного шва  
(без вставки)

ТДМ24-2/10  
Деталь 8



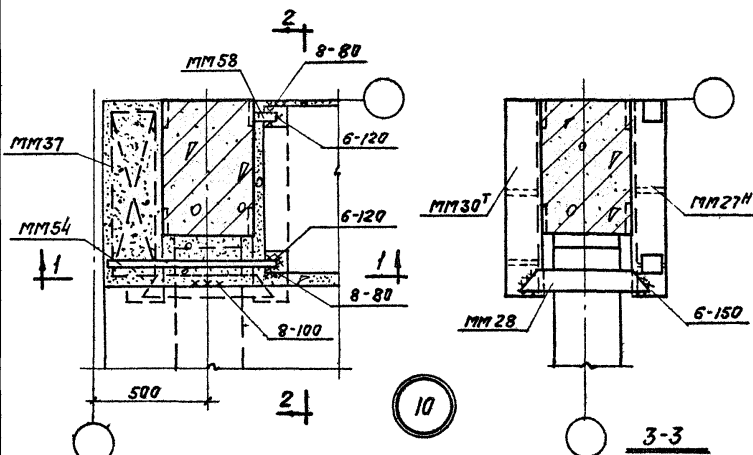
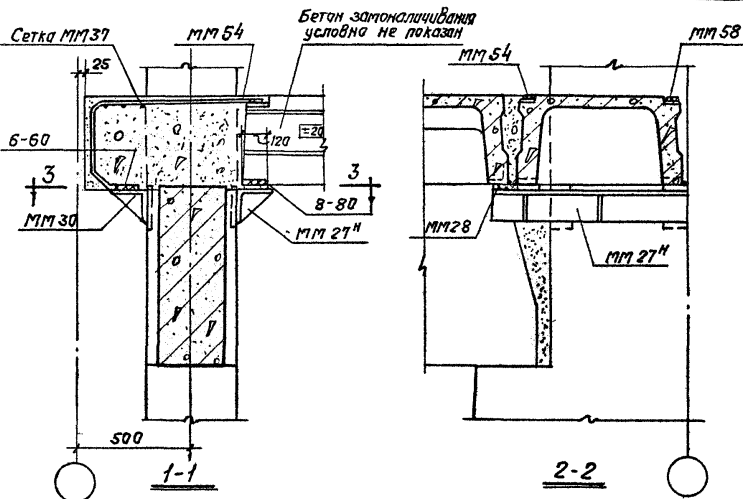
Примечания:

1. Данную деталь рассматривать совместно с деталью ⑨ на странице 35.
2. Для зеркальной детали ММ27" заменить на ММ27', а ММ30" на ММ30'

**ТАМ**  
1972

Деталь крепления плит перекрытия  
у температурного шва  
(со вставкой)

ТДМ24-2/70  
Деталь 9

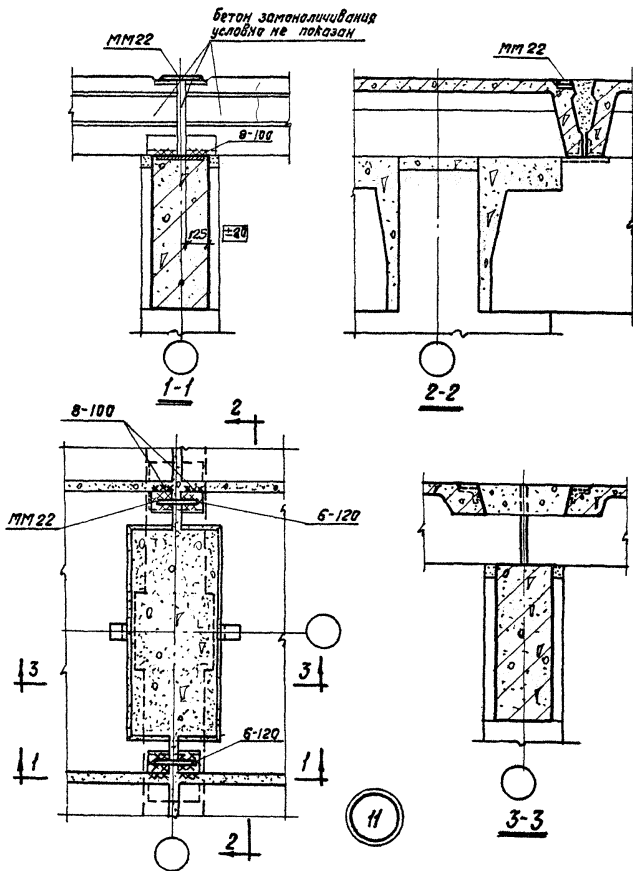
Примечания:

1. Данную деталь рассматривать совместно с деталью (27) на странице 35.
2. Для зеркальной детали ММ27<sup>H</sup> заменить на ММ27<sup>T</sup>.

ТДМ  
1972

Деталь крепления плит перекрытия  
у температурного шва  
(без вставки)

ТДМ 24-2/70  
Деталь 10



ТДМ  
1972

Деталь крепления плит покрытия  
у средней колонны

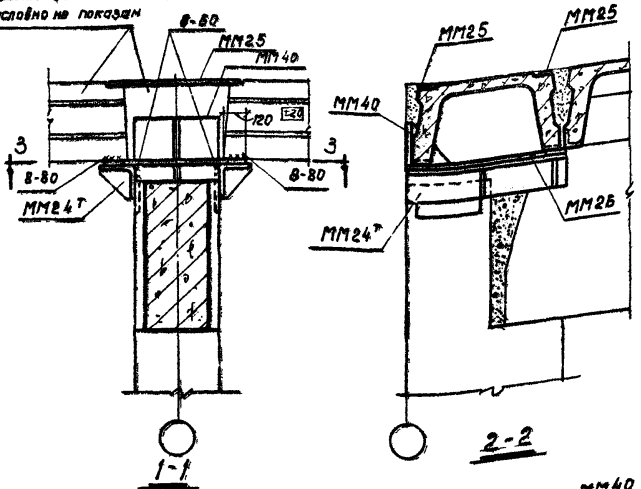
ТДМ 24-2/70

Деталь II

Бетон замоноличивания  
условно не показан

2/70  
ист

12

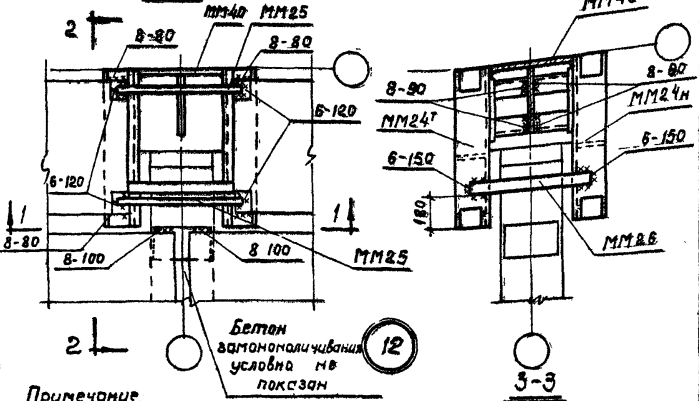


СОЛНЕС  
Карлов

Деталь  
ФУК. группы 1

12

Москва



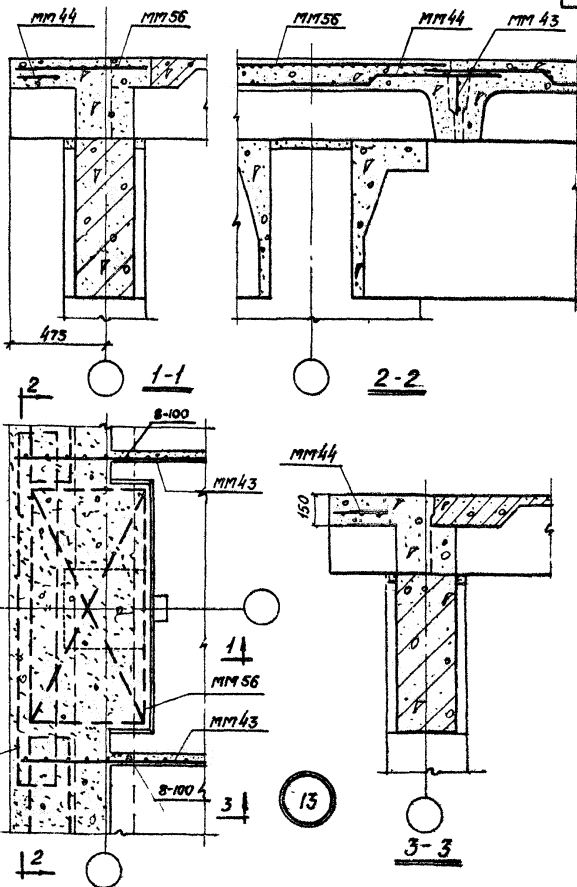
Примечание.

Данную деталь рассматривать совместно с деталью 12 на странице 36.

ГДМ  
1972

Деталь крепления плит покрытия  
у крайней колонны

ГДМ24-2/70  
Деталь 12

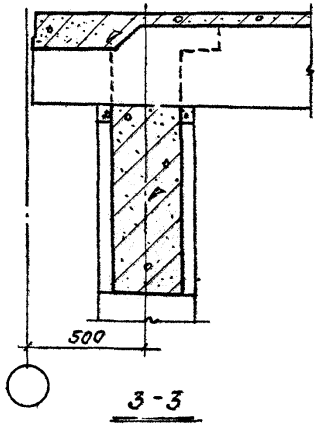
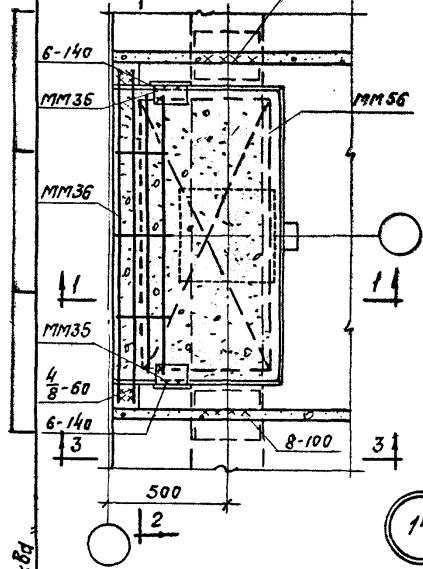
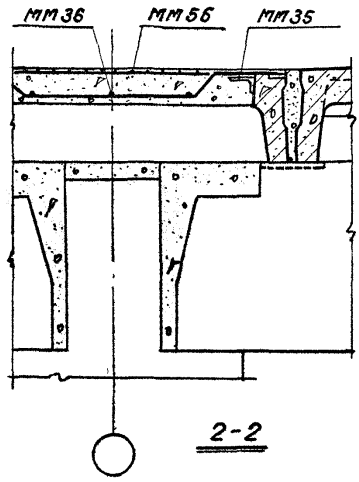
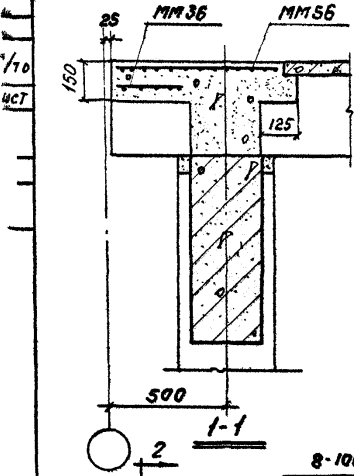


ТАМ  
1972

Деталь крепления плит покрытия у  
температурного шва  
(с вставкой)

ТАМ 24-2/70

Деталь 13



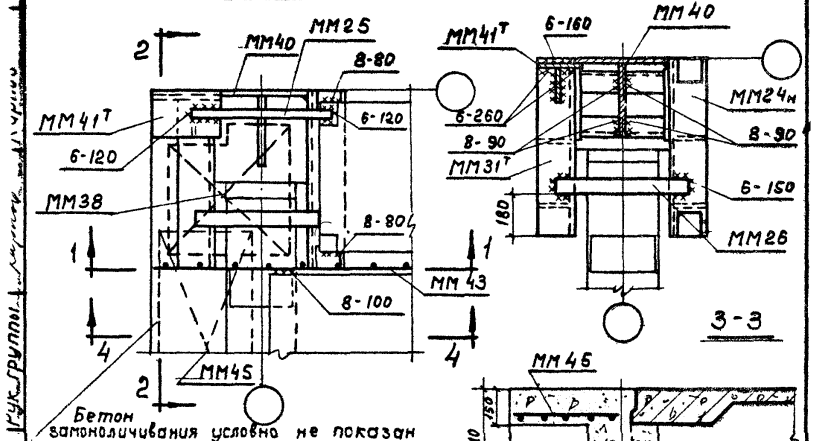
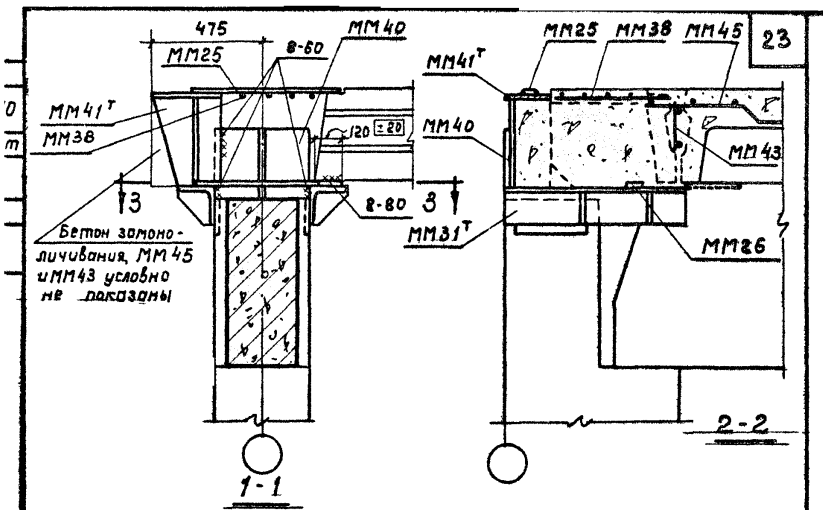
г. Москва

**ТАМ**  
1972

Деталь крепления плит покрытия  
у температурного шва  
(без вставки)

тцм 24-2/10  
Деталь 14





**Примечания:**

1. Данную деталь рассматривать совместно с деталью (28) на странице 36.
2. Для зеркальной детали MM24<sub>н</sub> заменить на MM24<sub>т</sub>, MM31<sub>т</sub> заменить на MM31<sub>н</sub>, MM41<sub>т</sub> заменить на MM41<sub>н</sub>.

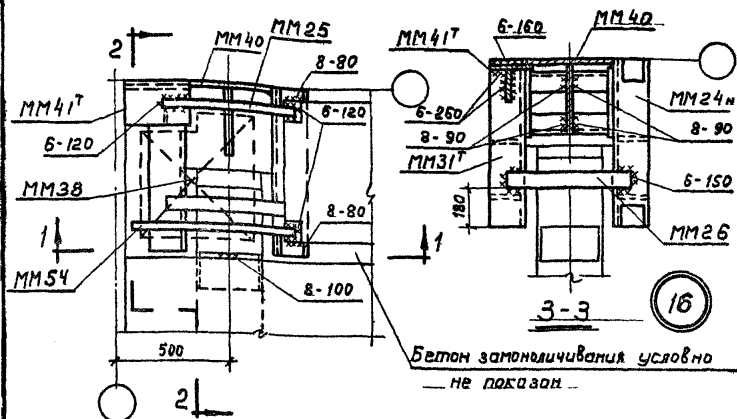
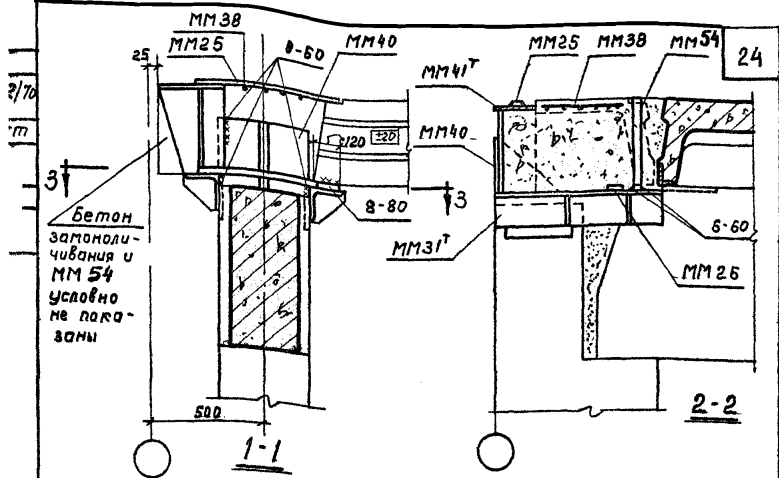
15

4-4

ТДМ  
1972

Деталь крепления плит  
покрытия у температурного шва  
(со вставкой)

ТДМ24-2/10  
Деталь 15



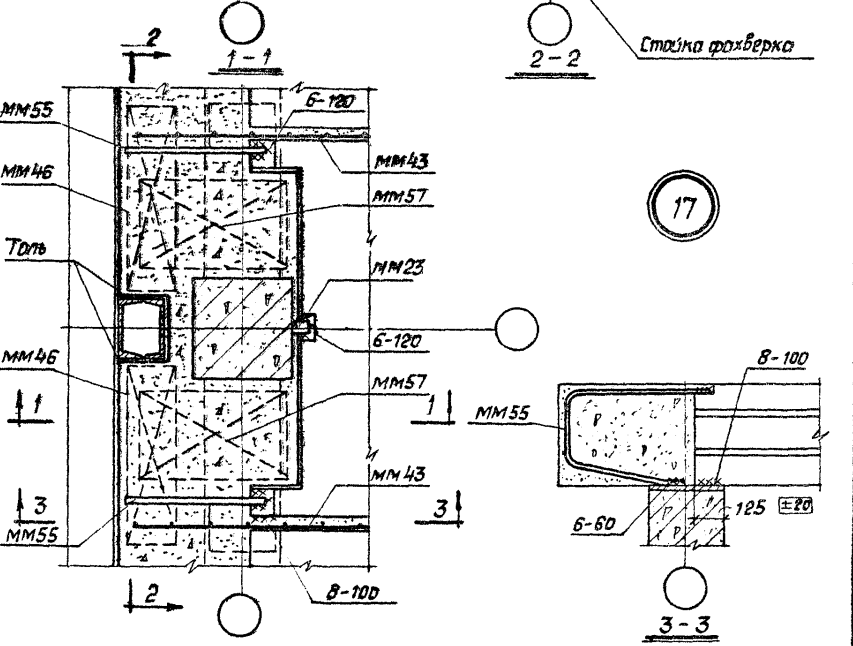
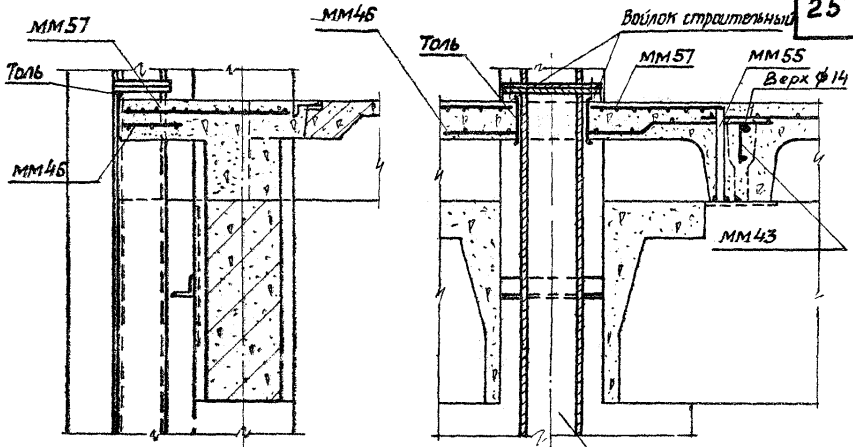
Примечания:

1. Данную деталь рассматривать совместно с деталью 23 на стр 36.
2. Для зеркальной детали MM24H заменить на MM24T, MM31T заменить на MM31H, MM41T заменить на MM41H
3. Сетку MM38 привязать к MM25 и MM54 вязальной проволокой

ТАМ  
1972

Деталь крепления плит покрытия у температурного шва (без вставки)

ТАМ 24/2/70  
Деталь 16

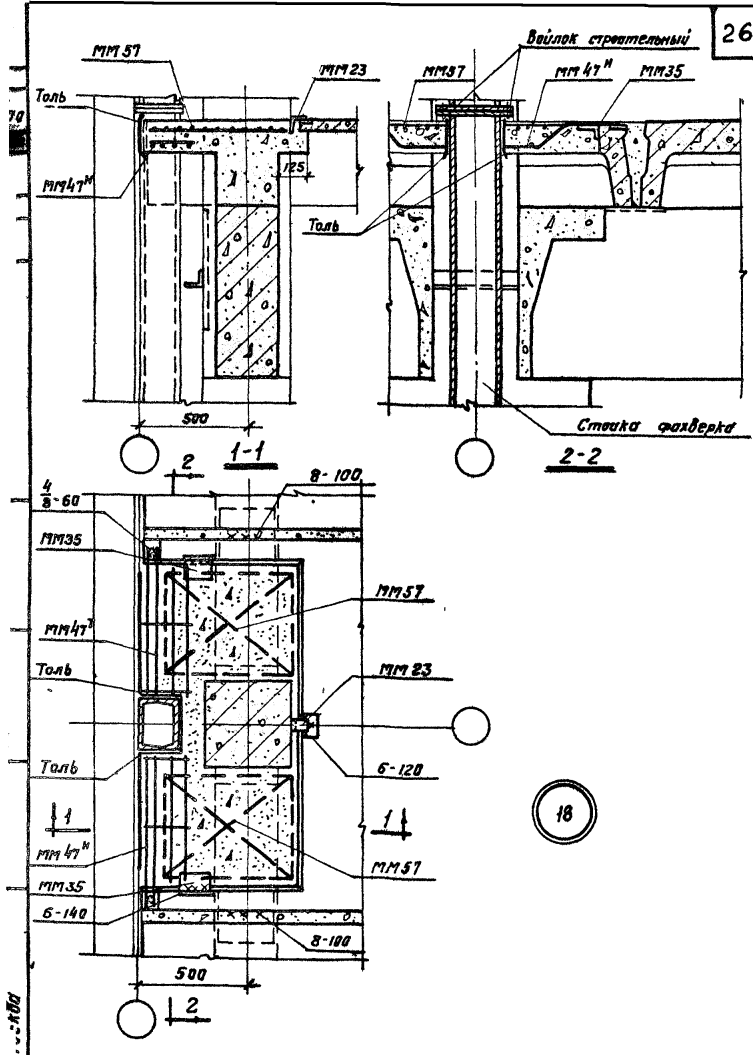


ГОСТ 21

ТДМ  
1972

Деталь крепления плит перекрытия в торце здания (при осевой привязке)

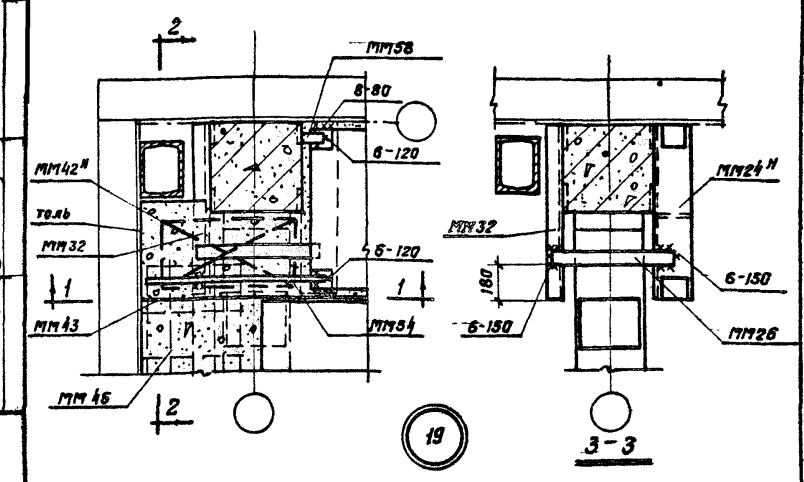
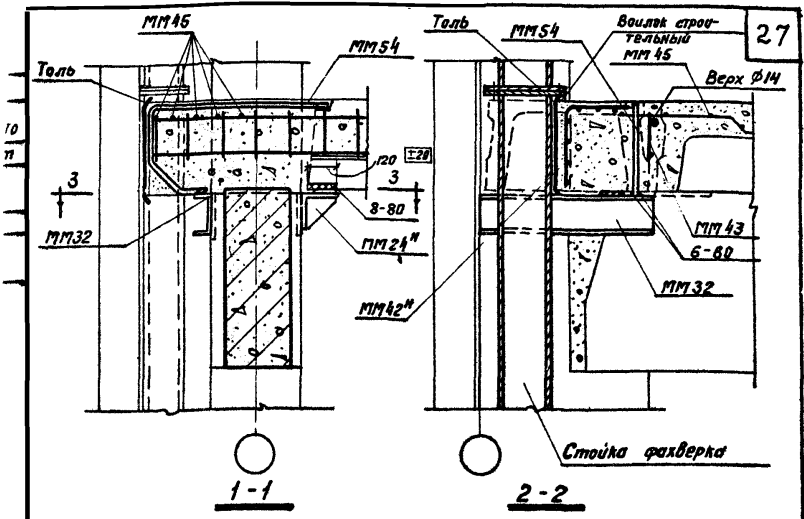
ТДМ 24-2/10  
Деталь 17



**ТДМ**  
1972

Деталь крепления плит  
перекрытия в торце здания  
(при смещении оси ряда на 500 мм)

ТДМ24-2/70  
Деталь 18

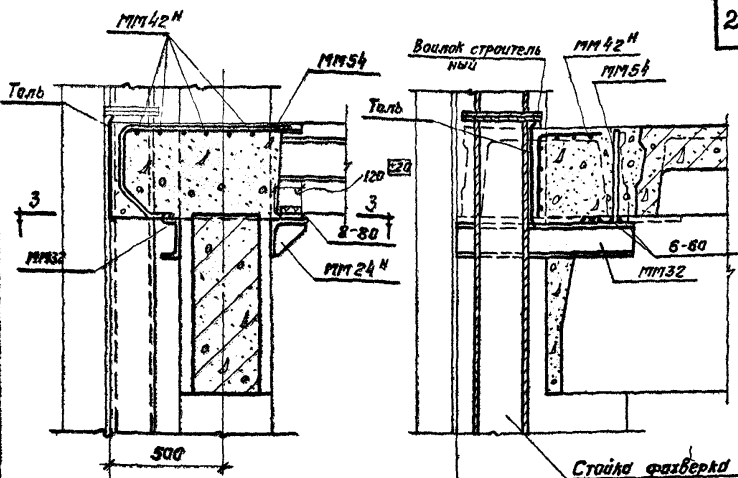


**Примечания**

1. Данную деталь рассматривать совместно с деталью (27) на стр. 35.
2. Для зеркальной детали ММ24Н заменить на ММ24Т, ММ42Н на ММ42Т.

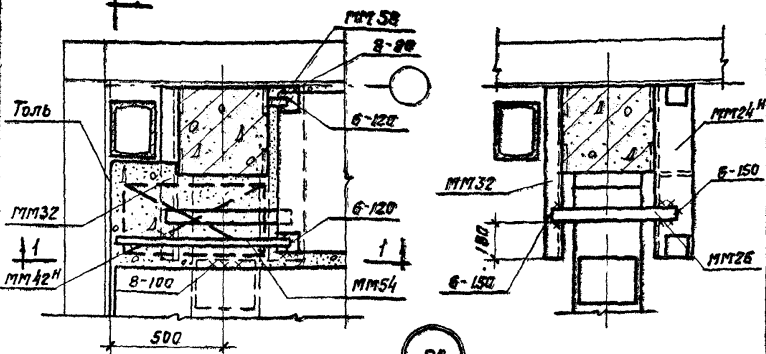
Маст. Ва

<p><b>ТДМ</b> 1972</p>	<p>Деталь крепления плит перекрытия в углах здания (при осевой привязке)</p>	<p>ТДМ24-2/70 Деталь 19</p>
----------------------------	--	---------------------------------



1-1

2-2



1-1

3-3

20

Примечания:

1. Данную деталь рассмотреть совместно с деталью (21) на стр. 35.
2. Для зеркальной детали ММ24Н заменить на ММ24, ММ42Н на ММ42.

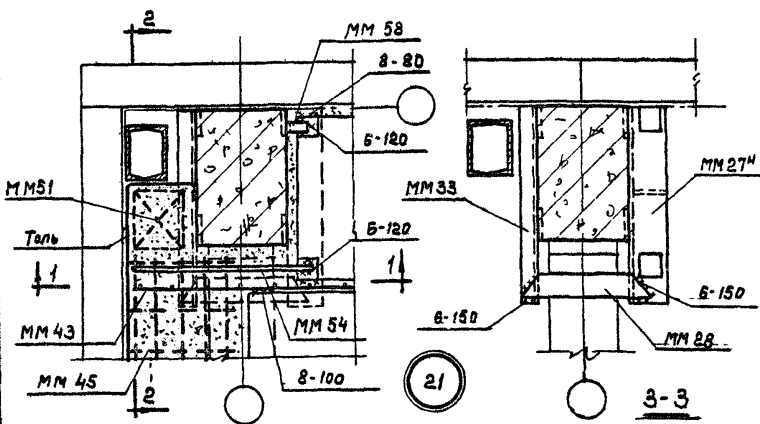
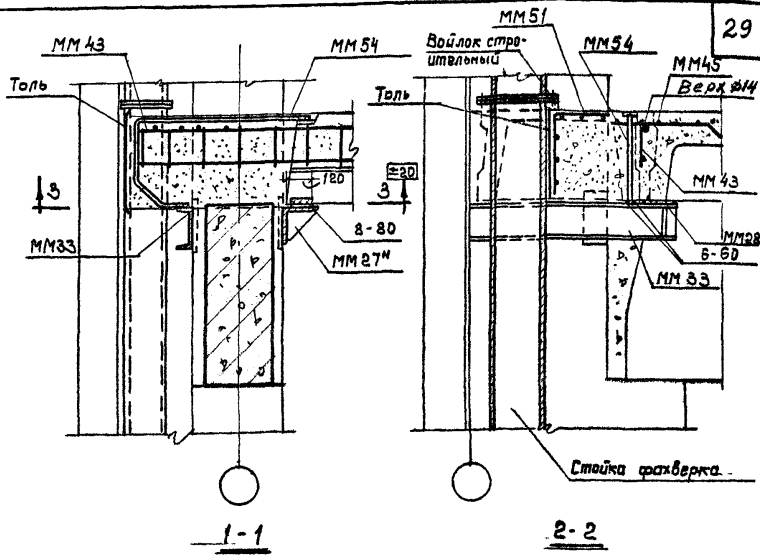
Деталь крепления плит  
перекрытия в углах здания  
(при смещении оси ряда на 500 мм)

ТДМ 24-2/70

Деталь 20

ТДМ  
1972

12154 29



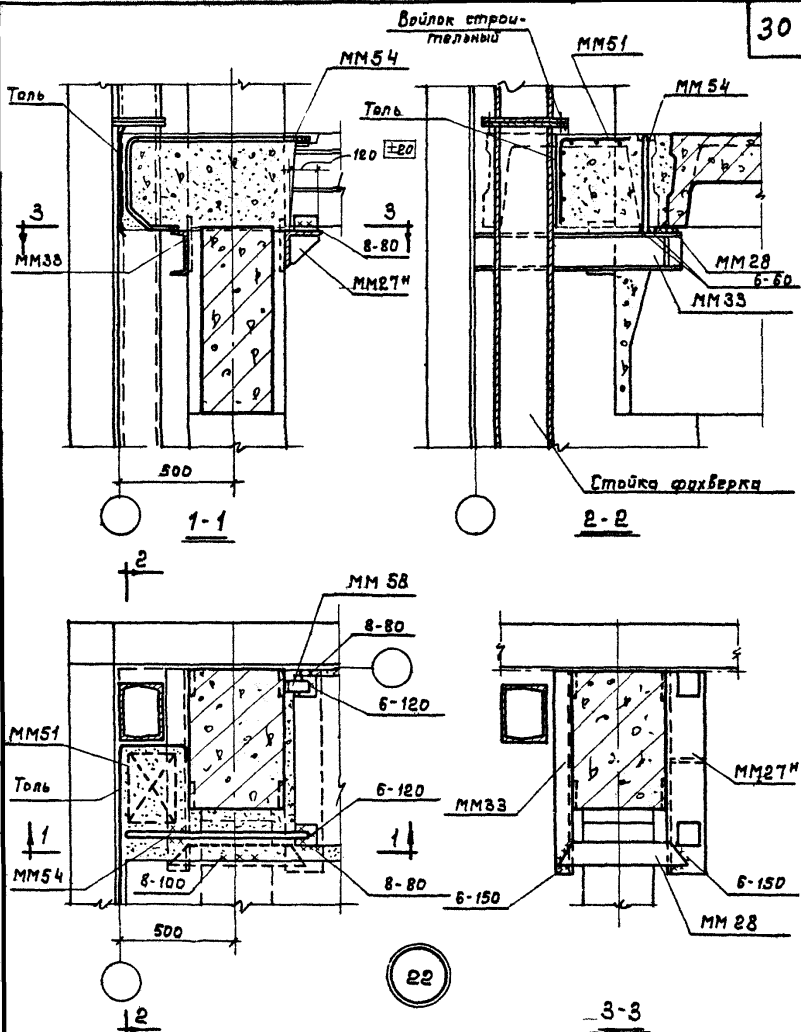
**Примечания:**

1. Данную деталь рассматривать совместно с деталью 21 на стр. 35.
2. Для зеркальной детали заменить MM27н на MM27.

**ТДМ**  
1972

Деталь крепления плит  
перекрытия в углы здания  
(при осевой привязке)

ТДМ24-2/70  
Деталь 21



Примечания:

1. Данную деталь рассматривать совместно с деталью 21 на странице 35.
2. Для зеркальной детали заменить ММ27М на ММ27.

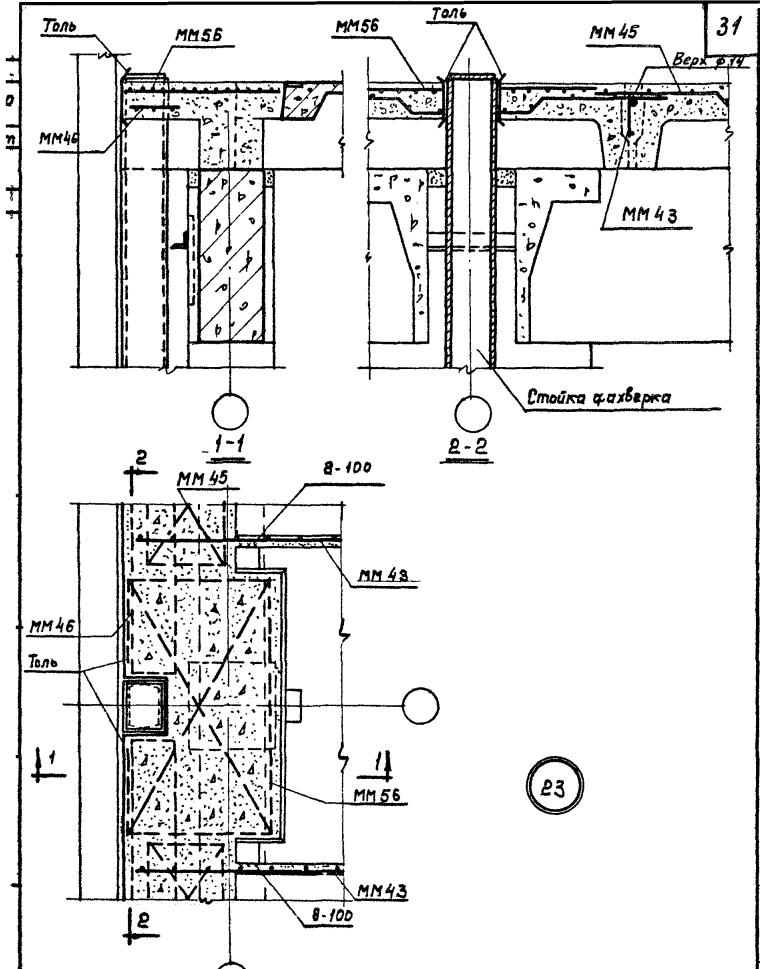
ТДМ  
1972

Деталь крепления плит  
перекрытия в углах здания  
(при смещении оси ряда на 500 мм)

ТДМ24-2170

Деталь 22





31

Верх ф.т.ч

Стойка фехверка

1-1

2-2

2

8-100

ММ45

ММ43

ММ46

Толь

ММ56

ММ43

8-100

23

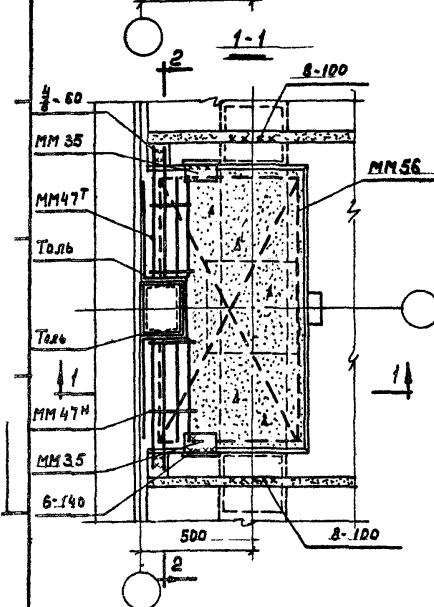
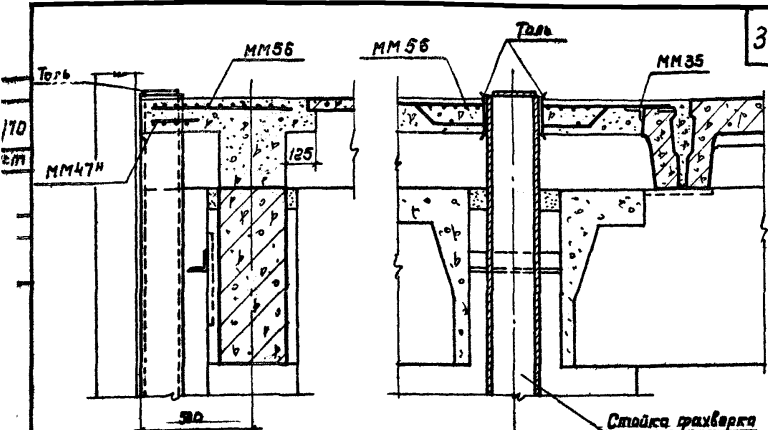
Примечание

Отверстие в сетке ММ56 для пропуска стойки фехверка делается по месту

ТДМ  
1972

Деталь крепления плит покрытия  
в торце здания  
(при осевой привязке)

ТДМ24-2/70  
Деталь 23



24

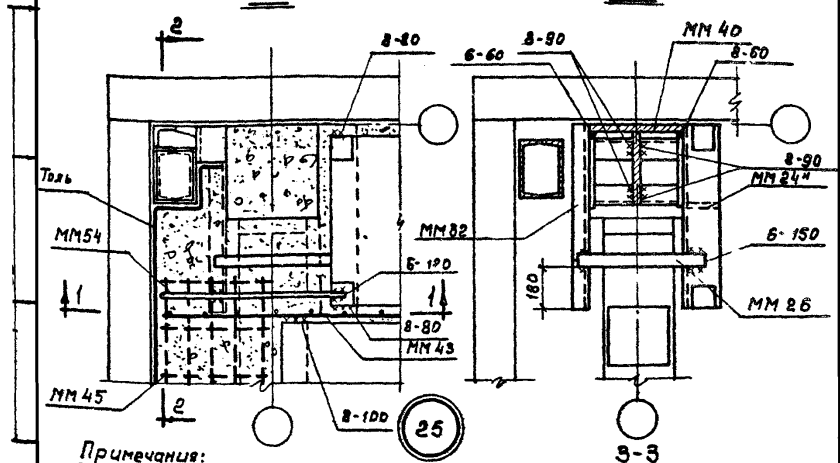
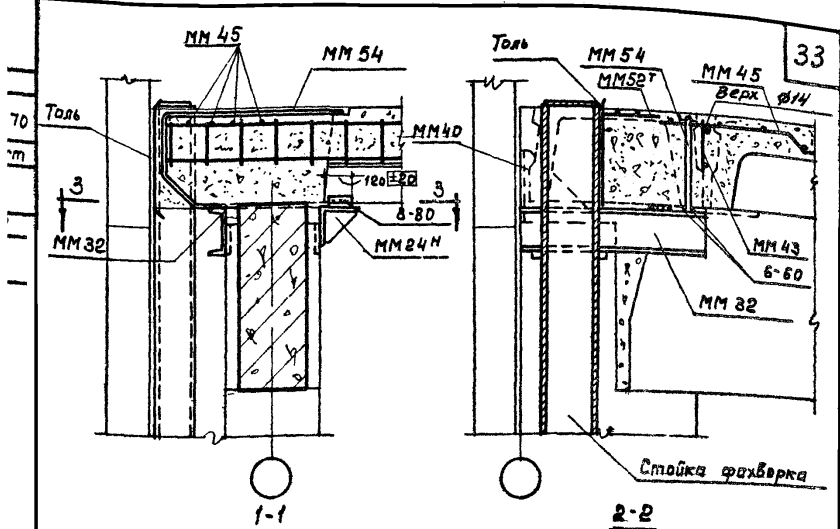
Примечание  
 Дверстие в сетке ММ56 для пропускa стойки фанберка делается по месту

Москва

**ТАМ**  
 1972

Деталь крепления плит покрытия  
 в торце здания  
 (при смещении оси ряда на 600мм)

ТДМ 24-2/70  
 Деталь 24



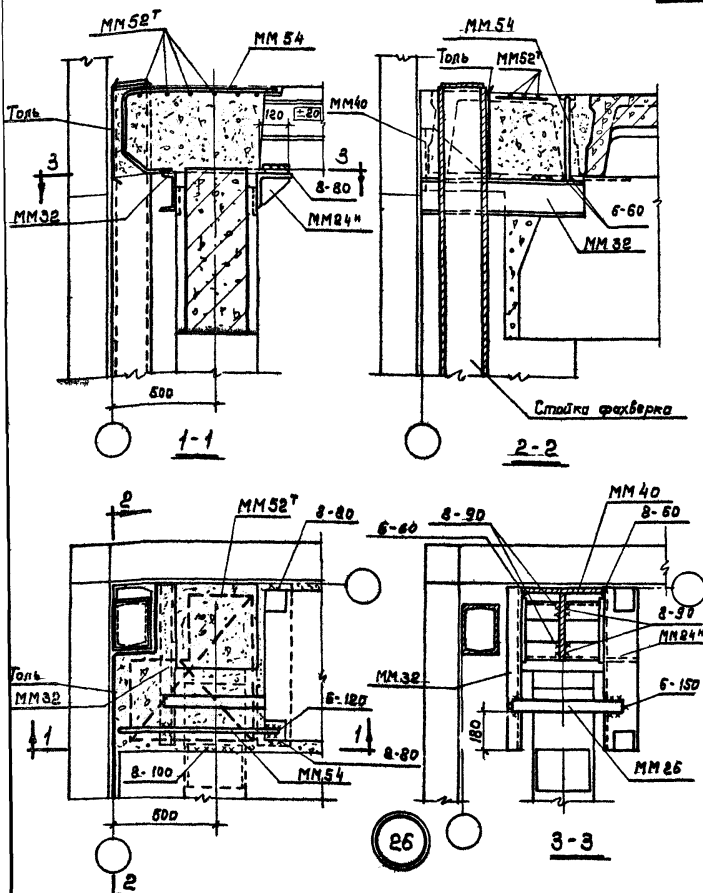
Примечания:

1. Данную деталь рассматривать совместно с деталью 25 на стр. 36.
2. Для зеркальной детали MM 24H заменить на MM 24T, MM 52T на MM 52H.
3. Сетку MM 52T привязать базальной проволокой к MM 54.

**ТДМ**  
1972

Деталь крепления плит  
покрытия в углах здания  
(при осевой привязке)

ТДМ 4-2/70  
Деталь 25



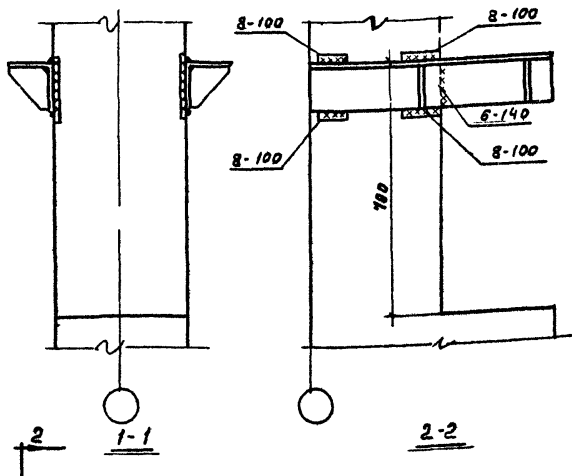
Примечания:

1. Данную деталь рассматривать совместно с деталью 26 на стр 36.
2. Для зеркальной детали MM24<sup>H</sup> заменить на MM24<sup>T</sup>, MM52<sup>T</sup> на MM52<sup>H</sup>.

ТДМ  
1972

Деталь крепления плит покрытия  
в углах здания  
(при смещении оси ряда на 500мм)

ТДМ24-2/70  
Деталь 26



ММ24, ММ27  
ММ30, ММ31,  
ММ32, ММ33

ММ24, ММ27  
ММ30, ММ31,  
ММ32, ММ33

27

Примечание.

Сварку производить электродами типа Э42-Т.

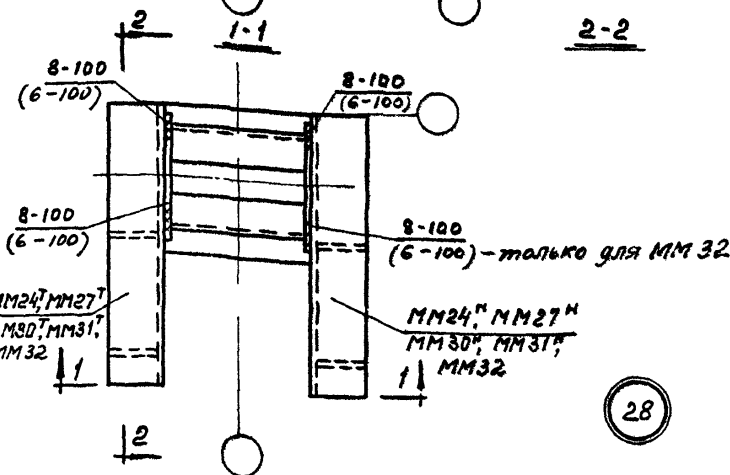
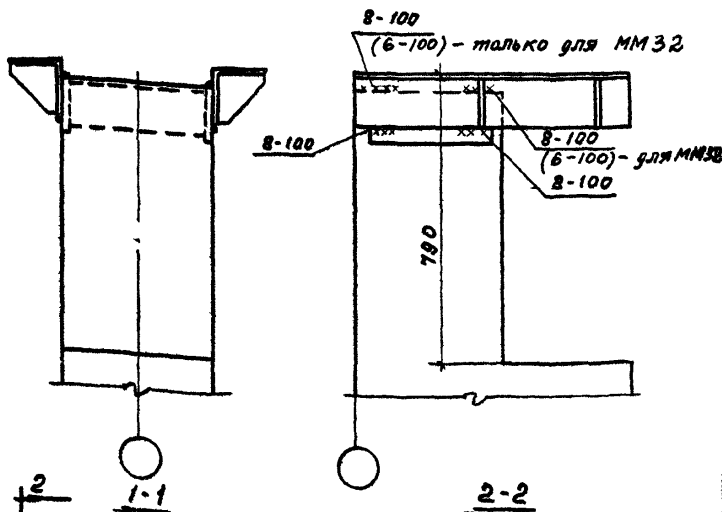
ТДМ  
1972

Деталь крепления опорных  
столбчат к колонне

ТДМ24-2/70

Деталь 27

12154 36



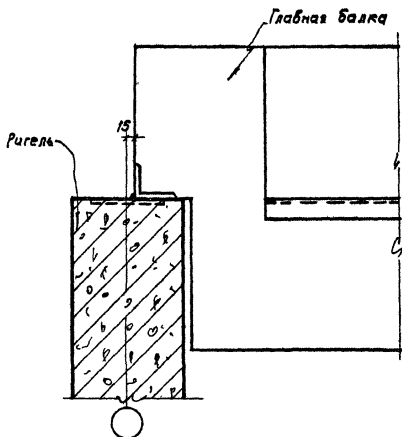
**ПРИМЕЧАНИЯ:**

1. ММ24<sup>ТН</sup>, ММ27<sup>ТН</sup>, ММ30<sup>ТН</sup> и ММ31<sup>ТН</sup> ПРИВАРИВАТЬ К ОГОЛОВКУ КОЛОНЫ ДО ЗАМОНОЛИЧИВАНИЯ УЗЛА КАРКАСА.
2. СВАРКУ ПРОИЗВОДИТЬ ЭЛЕКТРОДАМИ ТИПА Э42-Т.

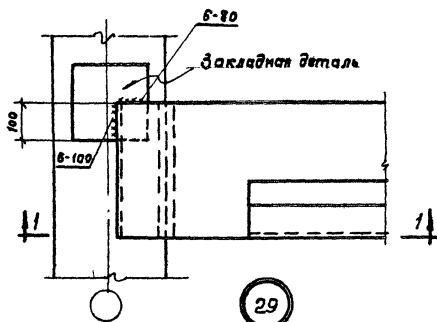
ТАМ  
1972

Деталь крепления опорных  
столиков к колонне

ТДМ:24-2/70  
Деталь 28



1-1

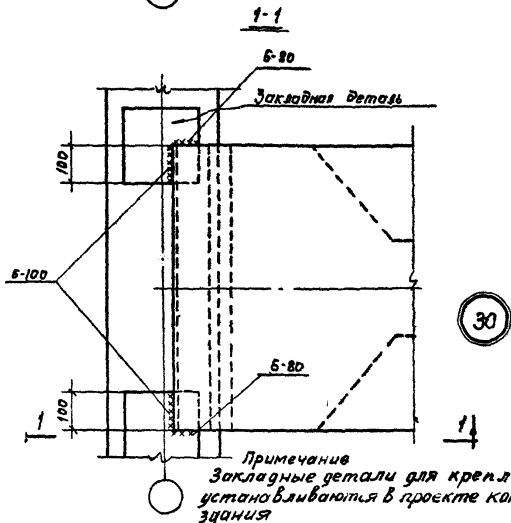
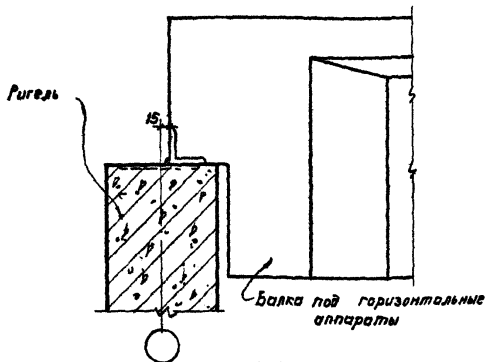


ТДМ  
1972

Деталь сопряжения ригеля с  
главной балкой

ТДМ 24-2/70

Деталь 29

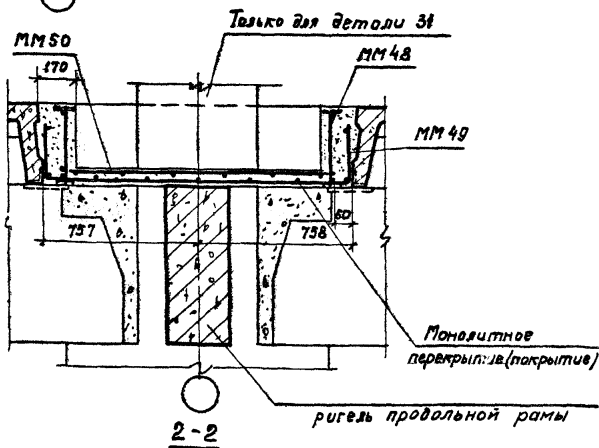
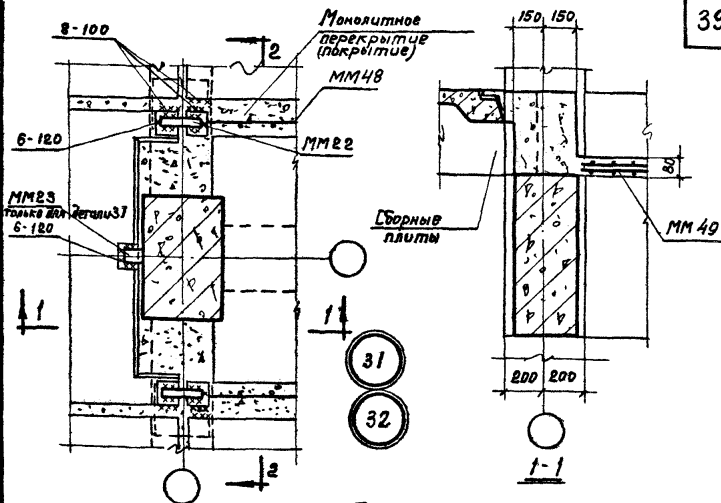


Деталь сопряжения ригеля с балкой  
под горизонтальные аппараты

ТДМ24-2/70

Деталь 30



Примечание.

Деталь 31 для перекрытия, 32 для покрытия

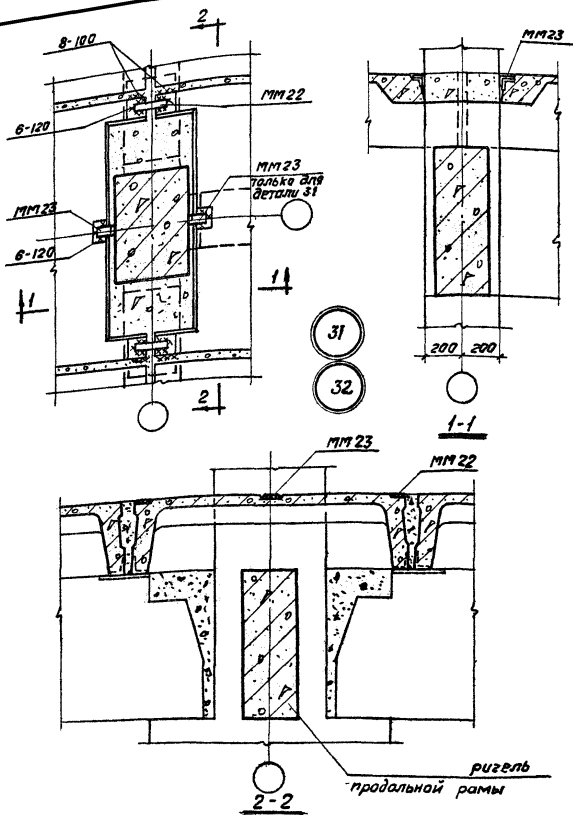
ТДМ

1972

Деталь монолитного перекрытия и покрытия при установке ригеля продольной рамы

ТДМ24-2 / 70

Детали 31, 32



Примечание

Деталь (31) - для перекрытия, (32) для покрытия

Деталь сборного перекрытия и покрытия при установке ригеля продольной рамы (Вариант)

ТДМ 24-2/10

Детали 31, 32

ТДМ  
1972

Спецификация марок соединительных элементов  
на монтажную деталь

№ детали	Марка соединит. элемен-та	Коллич. шт.	Расход стали на 1 деталь кг	№ листа серии УИ29-4/70	№ детали	Марка соединит. элемен-та	Коллич. шт.	Расход стали на 1 деталь кг	№ листа серии УИ29-4/70	
2	ММ22	2	2,0	30	7	ММ24 <sup>Т</sup>	1	70,6	30	
	ММ23	2				ММ24 <sup>В</sup>	1			
3			64,5	30		ММ26	1			32
	ММ24 <sup>Т</sup>	1				ММ34 <sup>Т</sup>	1			
	ММ24 <sup>В</sup>	1				ММ43	1			
	ММ25	1				ММ45	1			
	ММ26	1				ММ58	1			
	ММ58	2	36							
4	ММ25	1	72,9	30	8	ММ24 <sup>Т</sup>	1	66,9	30	
	ММ27 <sup>Т</sup>	1				ММ24 <sup>В</sup>	1			
	ММ27 <sup>В</sup>	1				ММ26	1		32	
	ММ28	1				ММ34 <sup>Т</sup>	1			
	ММ58	2				ММ53	1		36	
		ММ58	1							
5	ММ23	1	8,4	30		9	ММ27 <sup>В</sup>		1	76,3
	ММ43	2			ММ28		1			
	ММ44	1			33		ММ30 <sup>Т</sup>	1	31	
		34	ММ37	1						
6	ММ23	1	18,5	30	ММ43		1	32		
	ММ29	1			33		ММ45		1	
	ММ35	2			34		ММ58		1	
	ММ36	1			32					

Москва

**ТДМ**  
1972.

Спецификация марок соединительных элементов на монтажную деталь

ТДМ24-2/70

# Спецификация марок соединительных элементов

## на монтажную деталь

№ детали	Марка соедин. элемента	Коллич. шт.	Расход стали на 1 деталь кг	№ листа серии ИД29-4/70	№ детали	Марка соедин. элемента	Коллич. шт.	Расход стали на 1 деталь кг	№ листа серии ИД29-4/70			
10	ММ27 <sup>н</sup>	1	72,5	30	15	ММ24 <sup>н</sup>	1	97,9	30			
	ММ28	1				31	ММ25			1		
	ММ30 <sup>Т</sup>	1		32			ММ26			1		
	ММ37	1				36	ММ31 <sup>Т</sup>			1		
	ММ54	1					ММ38			1		
	ММ58	1					ММ40			1		
11	ММ22	2	0,8	30		ММ41 <sup>Т</sup>	1			33		
							ММ43				1	
							ММ45				1	
12	ММ24 <sup>Т</sup>	1	78,7	30		16	ММ24 <sup>н</sup>		1	94,1	30	
	ММ24 <sup>н</sup>	1					31		ММ25			1
	ММ25	2							33			ММ26
	ММ26	1			36		ММ31 <sup>Т</sup>	1				
	ММ40	1						ММ38	1			
13			10,5	33	ММ40		1		33			
	ММ43	2			34		ММ41 <sup>Т</sup>				1	
	ММ44	1					36				ММ54	1
	ММ56	1										
14	ММ35	2	10,4	32	17		ММ23	1	16,6		30	
	ММ36	1					33	ММ43			2	
	ММ56	1						34			ММ46	2
						36	ММ55			2		
			ММ57	2								
										36		

Спецификация марок соединительных элементов  
на монтажную деталь

№ детали	Марка соедин. элем. то	Кол-во шт	Расход стали на деталь кг	№ листа серии УУ29-4/70	№ детали	Марка соедин. элем. то	Кол-во шт	Расход стали на деталь кг	№ листа серии УУ29-4/70
18	ММ23	1	9,4	30	21 (продол- жение)	ММ43	1	63,1	33
	ММ25	2		32		ММ45	1		34
	ММ47 <sup>7</sup>	1		34		ММ51	1		36
	ММ47 <sup>н</sup>	1		36		ММ54	1		
	ММ57	2				ММ58	1		
19	ММ24 <sup>н</sup>	1	56,2	30	22	ММ27 <sup>н</sup>	1	56,1	30
	ММ26	1		31		ММ28	1		31
	ММ32	1		34		ММ33	1		36
	ММ42 <sup>н</sup>	1		33		ММ51	1		
	ММ43	1		34		ММ54	1		
	ММ45	1		36		ММ58	1		
	ММ54	1		36					
ММ58	1								
20	ММ24 <sup>н</sup>	1	49,2	30	23	ММ43	2	19,3	33
	ММ26	1		31		ММ45	2		34
	ММ32	1		34		ММ46	2		36
	ММ42 <sup>н</sup>	1		36		ММ56	1		
	ММ54	1							
	ММ58	1							
21	ММ27 <sup>н</sup>	1		30	24	ММ35	2	9,7	32
	ММ28	1		31		ММ47	1		34
	ММ33	1				ММ47 <sup>н</sup>	1		36

Спецификация марок соединительных элементов

на монтажную деталь

№ детали	Марка соедин. элемент	Колич. шт.	Расход стали на 1 деталь кг	№ листа серии ИГЭ-4/70	№ детали	Марка соедин. элемент	Колич. шт.	Расход стали на 1 деталь кг	№ листа серии ИГЭ-4/70
25	ММ24	1	62,3	30	32	ММ22	4	208,0	30
	ММ26	1		31		ММ48	2		35
	ММ32	1		33		ММ49	1		
	ММ40	1		34		ММ50	1		
	ММ43	1		62,3	36				
	ММ45	1							
	ММ52	1							
	ММ54	1							
26	ММ24	1	62,3	30					
	ММ26	1		31					
	ММ32	1		33					
	ММ40	1		36					
	ММ52	1							
	ММ54	1							
31	ММ22	4	208,2	30					
	ММ23	2		35					
	ММ48	2							
	ММ49	1							
	ММ50	1							

Примечание

Для деталей (31) и (32) спецификация составлена на один ригель продольной рамы.

г. Москва

ТДМ  
1972

Спецификация марок соединительных элементов на монтажную деталь

ТДМ 24-2/70