

ГОСУДАРСТВЕННЫЙ КОМИТЕТ СОВЕТА МИНИСТРОВ СССР ПО ДЕЛАМ СТРОИТЕЛЬСТВА
/ ГОССТРОЙ СССР /

ТИПОВЫЕ КОНСТРУКЦИИ И ДЕТАЛИ ЗДАНИЙ И СООРУЖЕНИЙ

Серия ТДМ25-1/70

МОНТАЖНЫЕ ДЕТАЛИ ПАНЕЛЬНЫХ СТЕН
МНОГОЭТАЖНЫХ ПРОИЗВОДСТВЕННЫХ ЗДАНИЙ

Выпуск 1

РАБОЧИЕ ЧЕРТЕЖИ ТИПОВЫХ МОНТАЖНЫХ ДЕТАЛЕЙ

12150 - 02
ЦЕНА 0-51

ГОСУДАРСТВЕННЫЙ КОМИТЕТ СОВЕТА МИНИСТРОВ СССР ПО ДЕЛАМ СТРОИТЕЛЬСТВА
/ ГОССТРОЙ СССР /

ТИПОВЫЕ КОНСТРУКЦИИ И ДЕТАЛИ ЗДАНИЙ И СООРУЖЕНИЙ

Серия ТДМ25-1/70

МОНТАЖНЫЕ ДЕТАЛИ ПАНЕЛЬНЫХ СТЕН
МНОГОЭТАЖНЫХ ПРОИЗВОДСТВЕННЫХ ЗДАНИЙ

Выпуск 1

РАБОЧИЕ ЧЕРТЕЖИ ТИПОВЫХ МОНТАЖНЫХ ДЕТАЛЕЙ

Разработаны
ЦНИИПРОМЗДАНИЙ

УТВЕРЖДЕНЫ И ВВЕДЕНЫ
В ДЕЙСТВИЕ С 1 июля 1973 г.
ГОССТРОЕМ СССР
Постановление от 28 ноября 1972 г.
№ 203

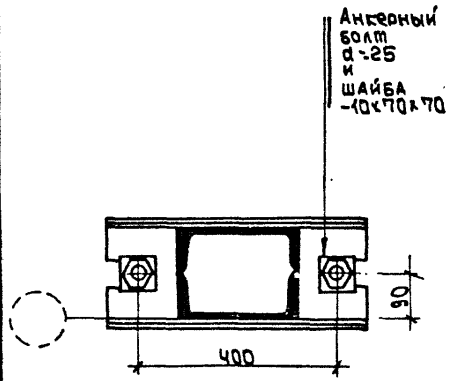
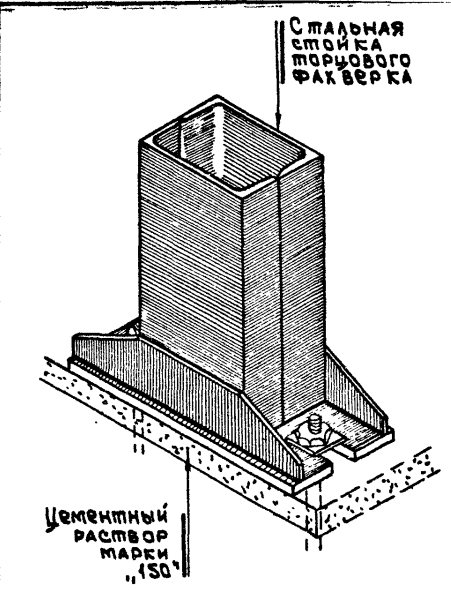
с о д е р ж а н и е

Стр.		Лист
3	Крепления стальных стоек торцового фрезерка "Детали Д1, Д2, Д3, Д4	1
4	Крепления стальных стоек торцового фрезерка и носовых Детали Д5, Д6, Д7, Д8	2
5	Крепления стальных опорных консолей. Детали РМ, ТМ и ФМ	3
6	Крепления стеновых панелей К1, К2, К3	4
7	Крепления стеновых панелей К4, К5, К6	5
8	Крепления стеновых панелей К7, К8	6
9	Крепления стеновых панелей К9, К10, К11	7
10	Крепления стеновых панелей К12	8
11	Монтажные детали панельных стен 1+ 10	9
12	Монтажные детали панельных стен 11+ 16	10
13	Монтажные детали панельных стен 17+25	11
14	Монтажные детали панельных стен 26+33	12
15	Заполнение швов между панелями. (I - упругими прокладками II - цементным раствором)	13

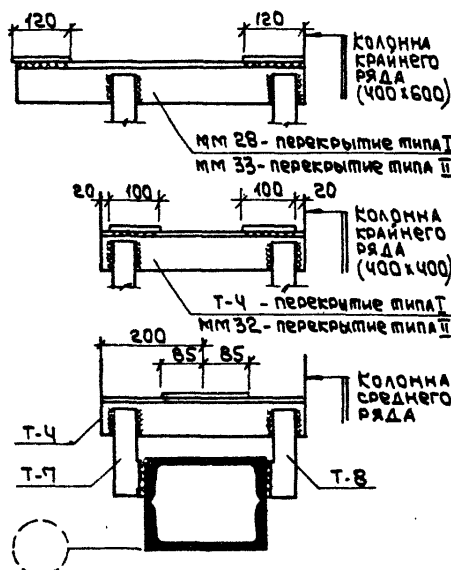
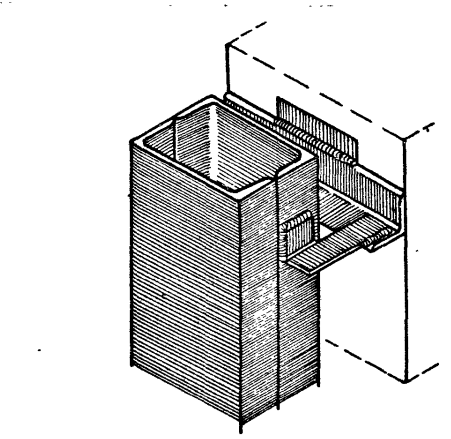
ТАМ
1972

Содержание

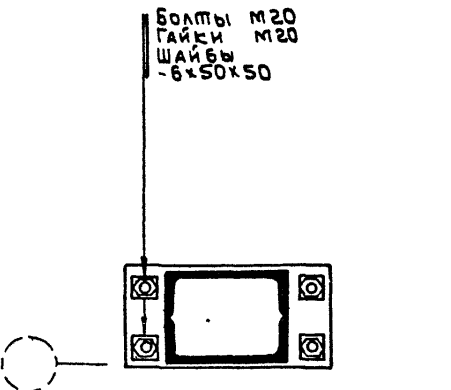
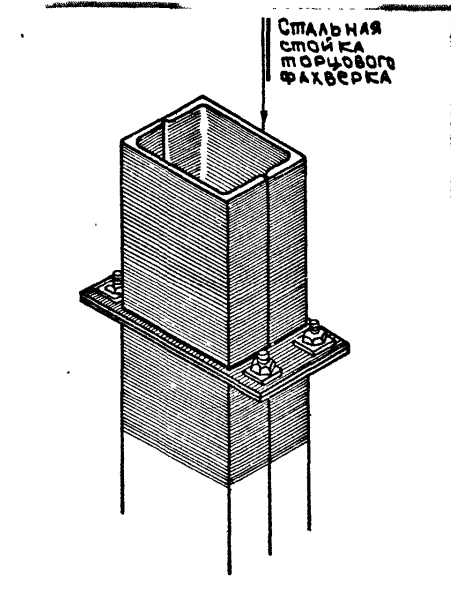
ТАМ 25-1/70 Выпуск 1	
ЛИСТ	С-1



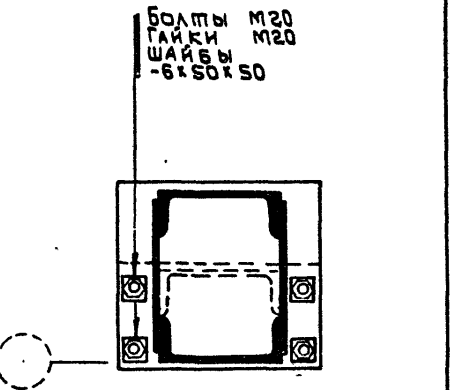
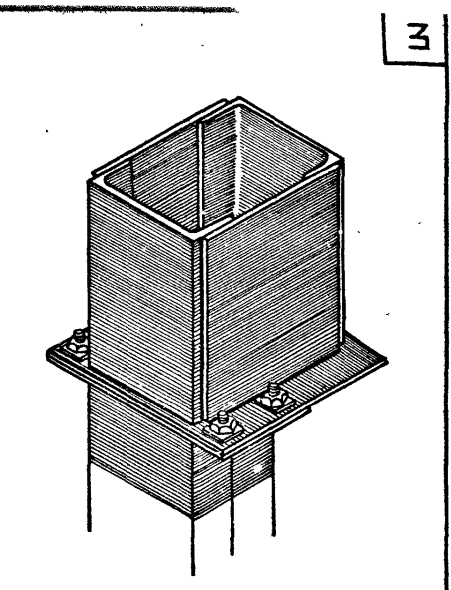
Δ1



Δ2



Δ3



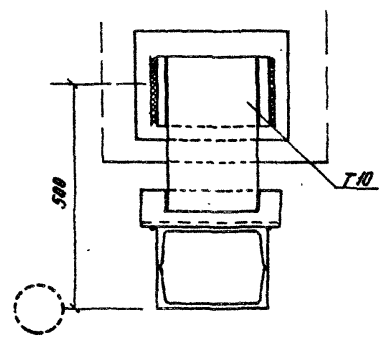
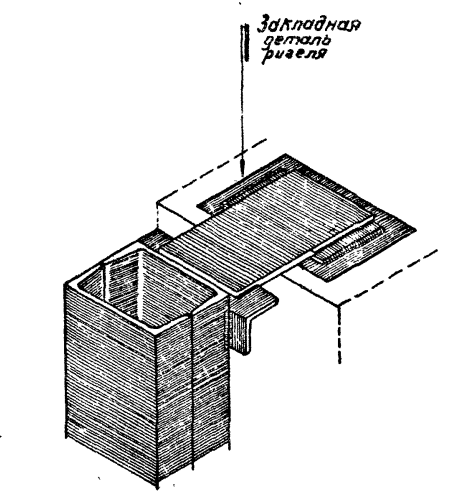
Δ4

Примечание. Монтажные швы приняты толщиной $t_{ш} = 8$ мм.

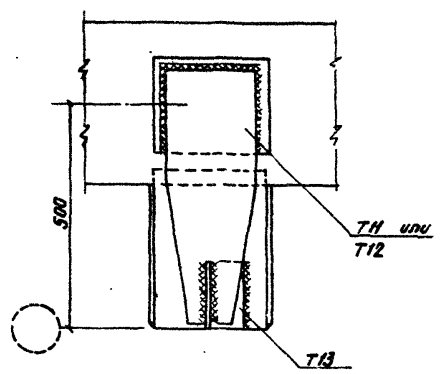
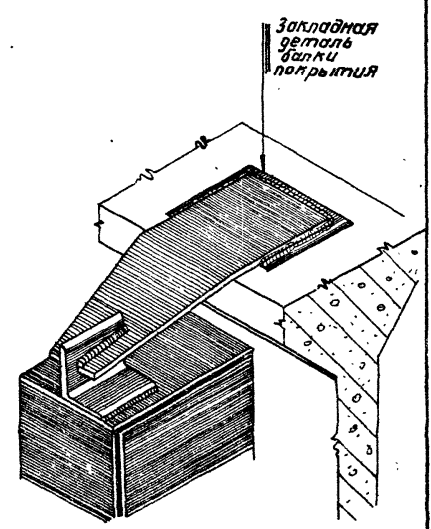
ТДМ
1972

Крепления стальных стоек торцового фахверка. Детали Δ1, Δ2, Δ3, Δ4

ТДМ 25-1/70	
Выпуск 1	
Лист	1

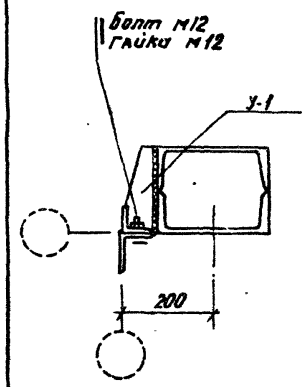
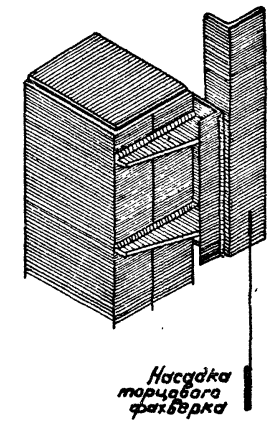


Д5

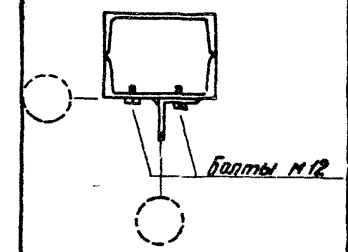
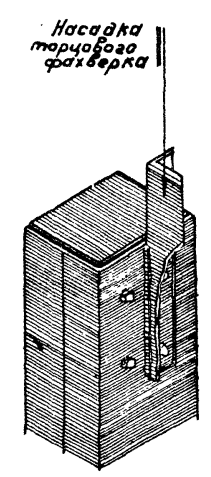


Т11 Для балки с шириной
верхнего пояса 360 мм
Т12 " " 280 мм

Д6



Д7



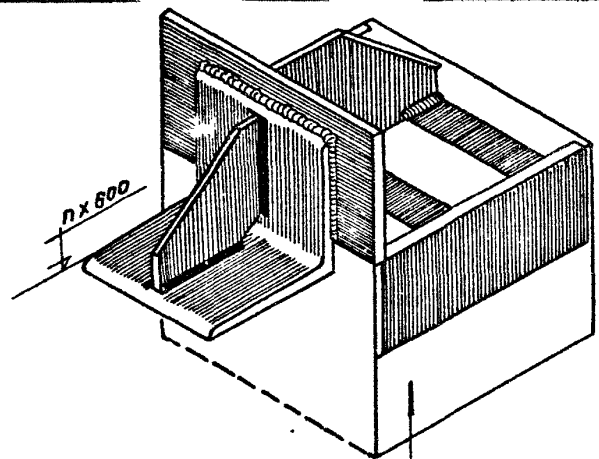
Д8

Примечание.
Монтажные швы приняты толщиной 8 мм.

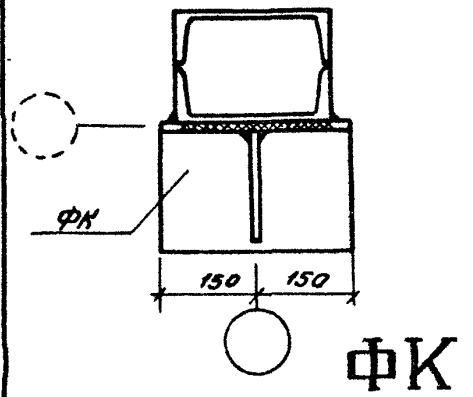
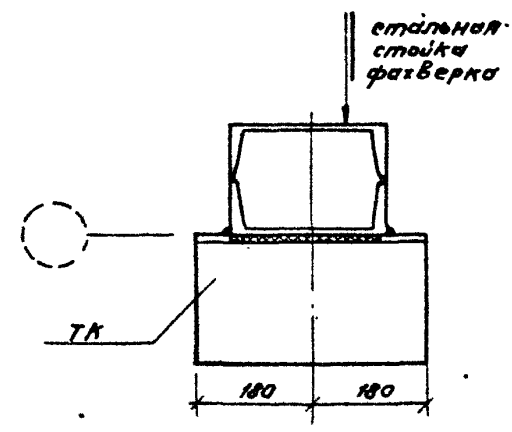
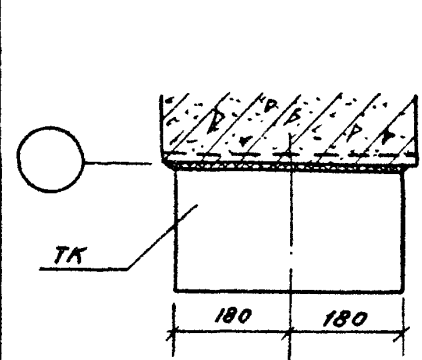
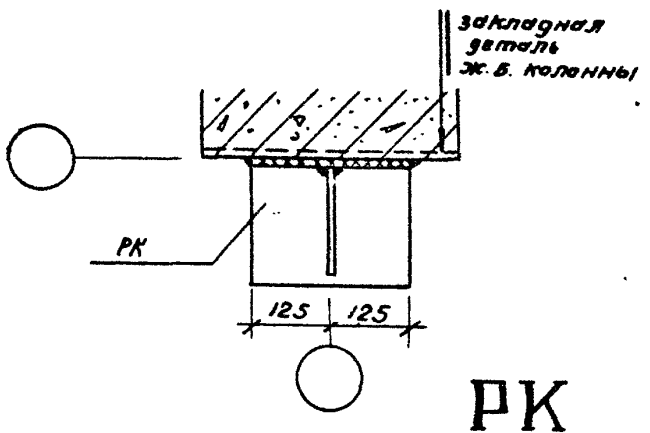
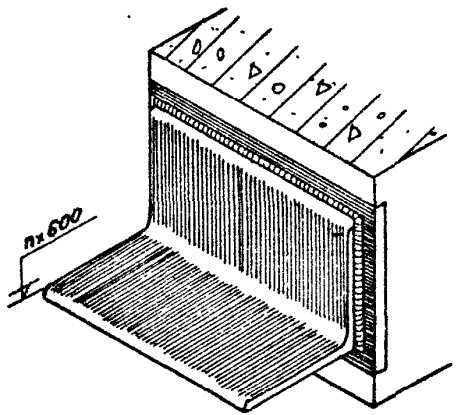
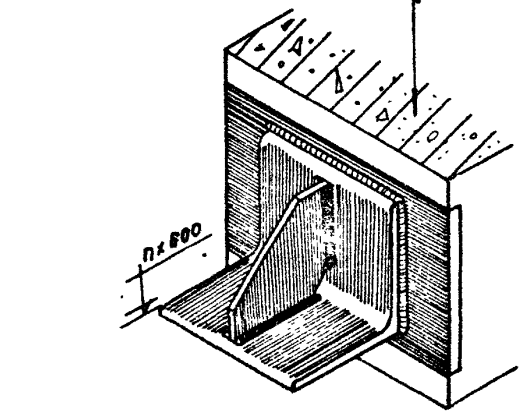
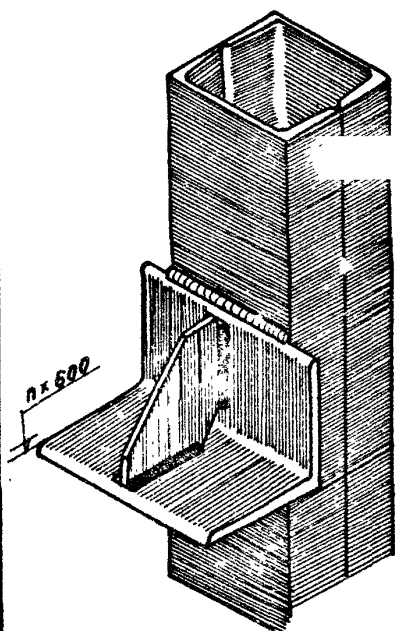
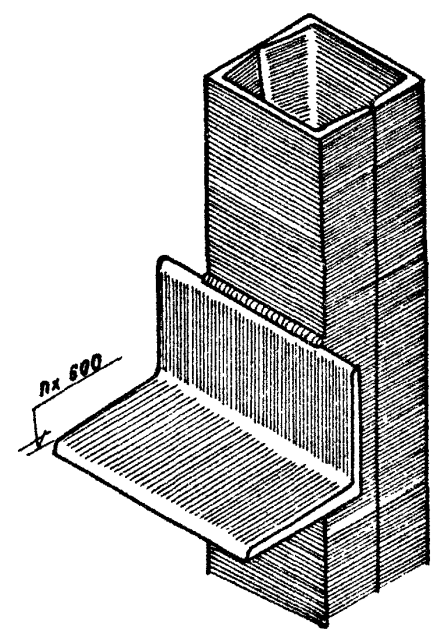
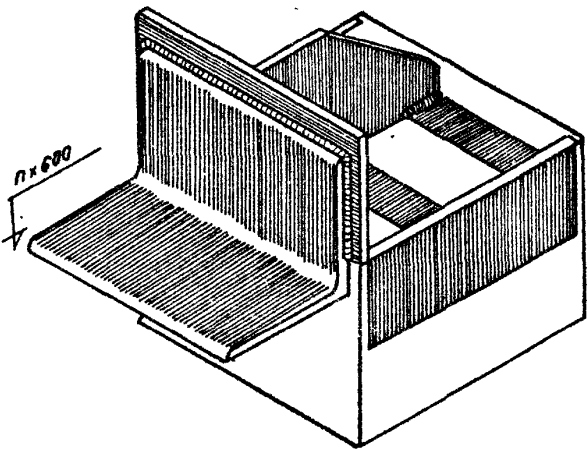
ТДМ
1972

Крепления стальных стоек торцевого
фальсберка и насадка
детали Д5, Д6, Д7, Д8

ТДМ 25-1/70
Выпуск 1
Лист 2



железобетонная колонна



ПК

ТК

ФК

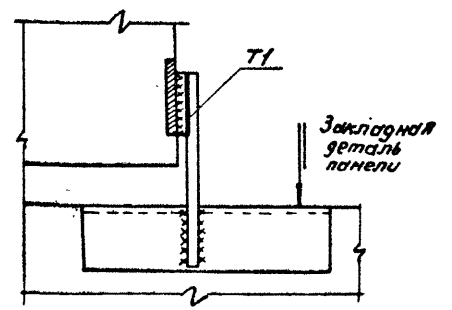
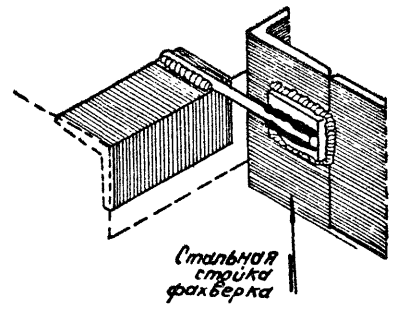
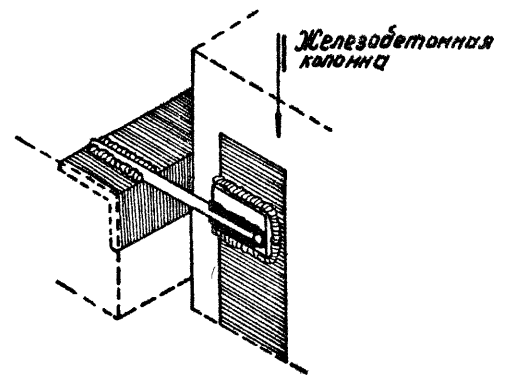
Примечание
Монтажные швы приняты толщиной 8 мм.

ГДМ
1972

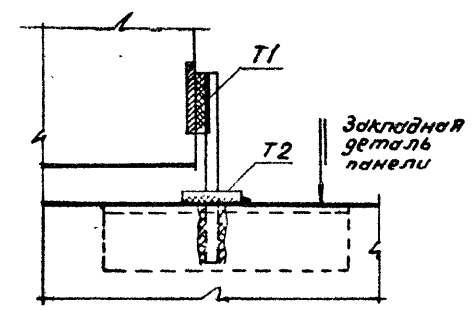
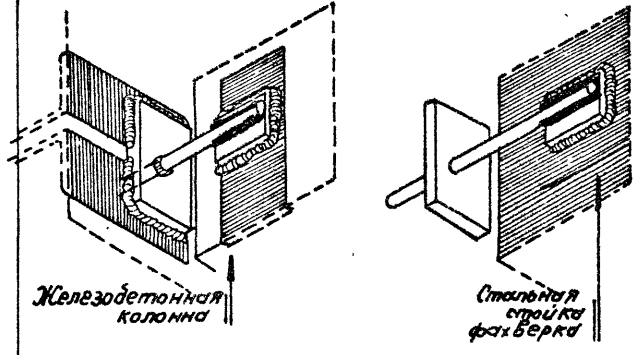
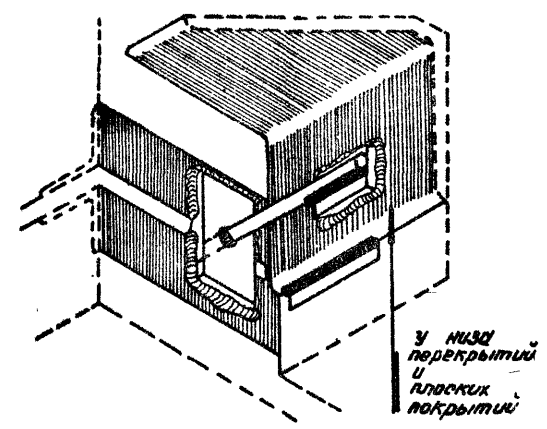
Крепления стальных опорных консолей
Детали ПК, ТК, ФК

ГДМ 25-1/70
Выпуск 1

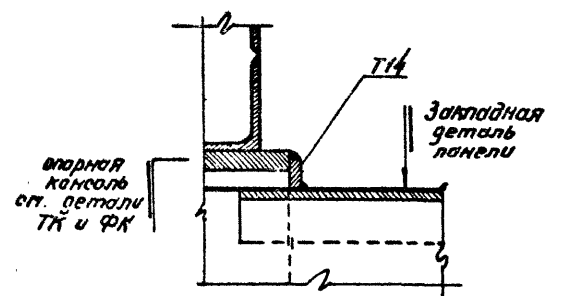
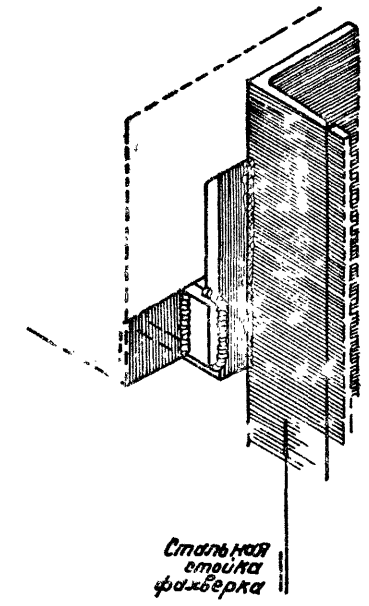
Лист 3



К 1



К 2



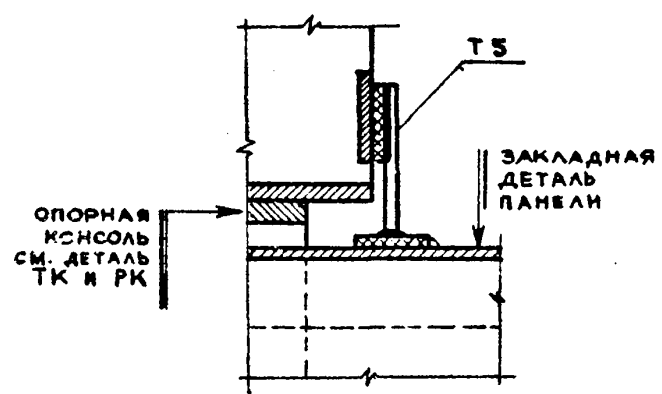
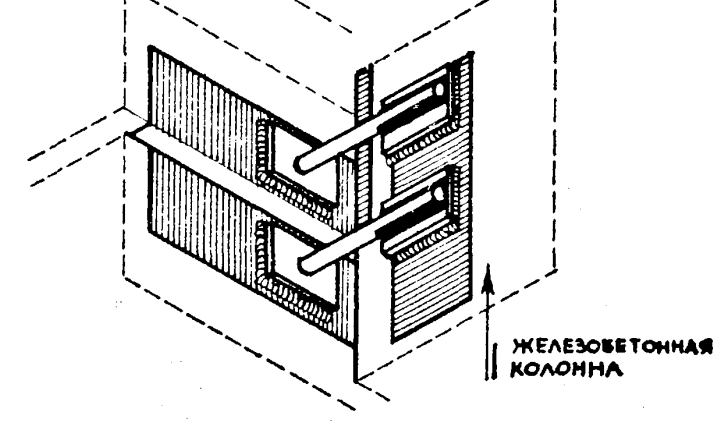
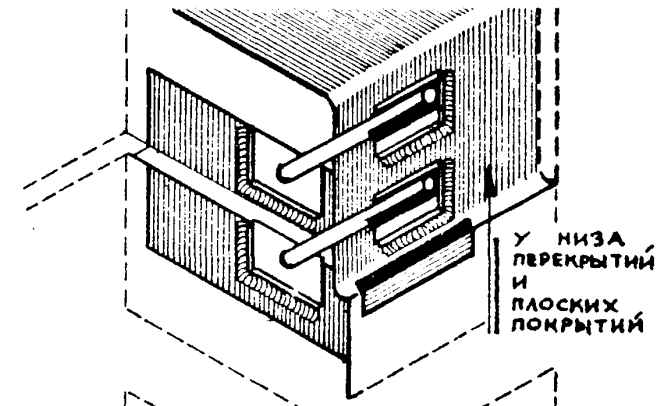
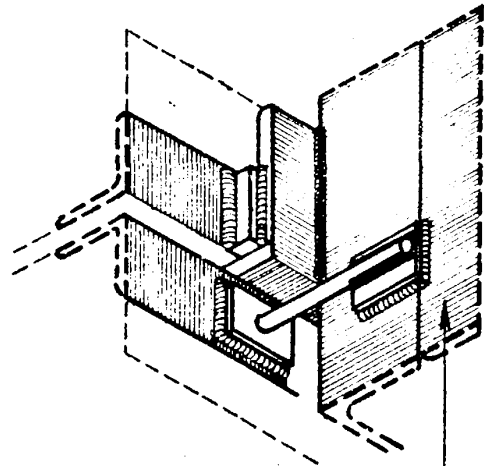
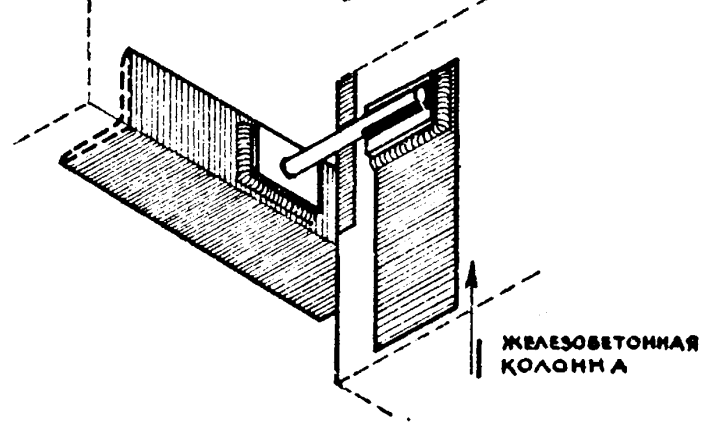
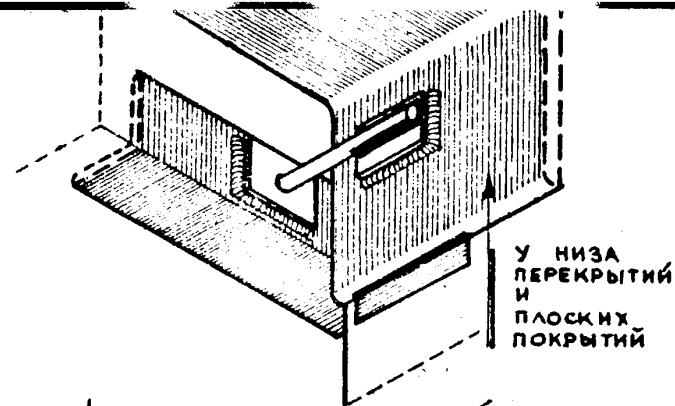
К 3

Примечание:
Монтажные швы приняты толщиной $t_{ш} = 8 \text{ мм}$.

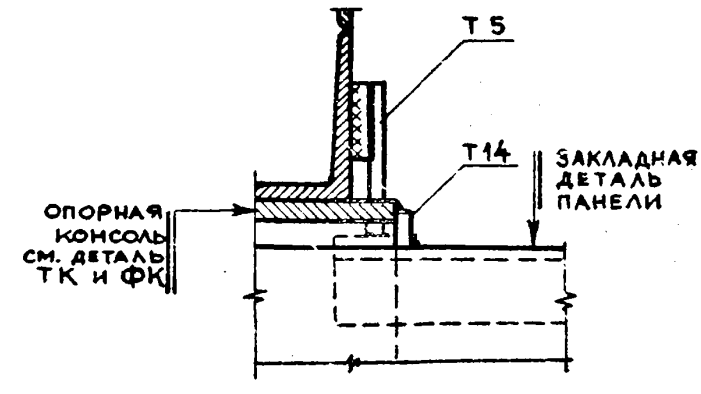


Крепление стеновых панелей К1, К2, К3.

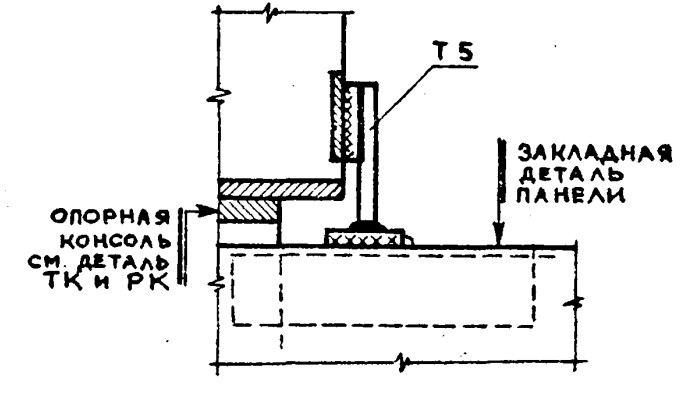
ТДМ 25-1/70	
Выпуск 1	
Лист	4



К 4



К 5



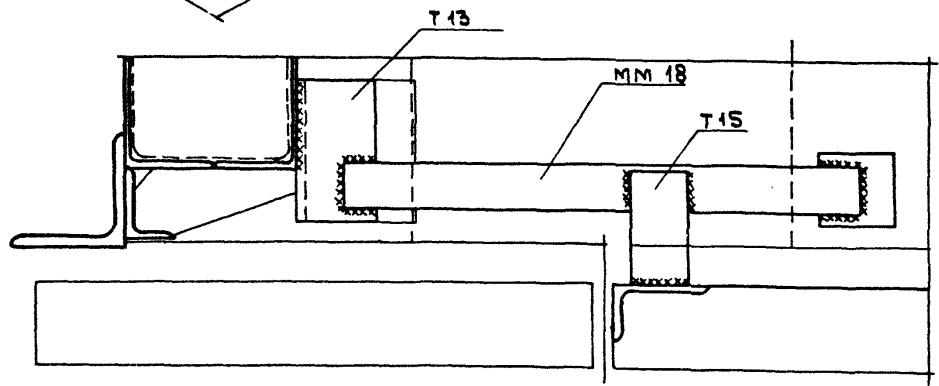
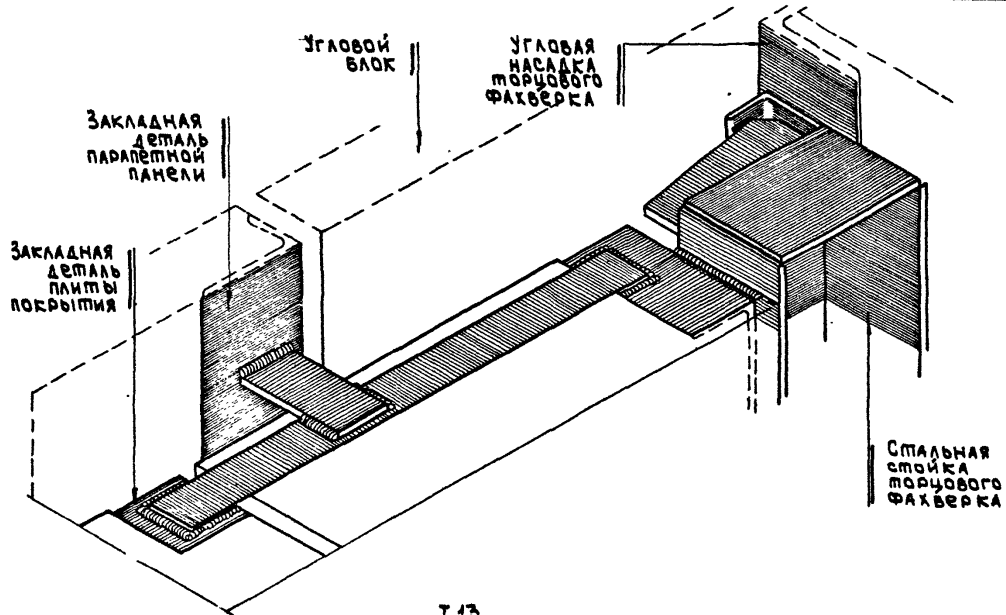
К 6

ПРИМЕЧАНИЕ:
МОНТАЖНЫЕ ШВЫ ПРИНЯТЫ ТОЛЩИНОЙ $h_{ш} = 8$ мм.

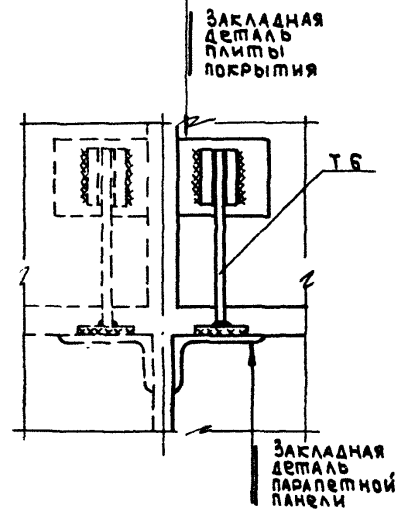
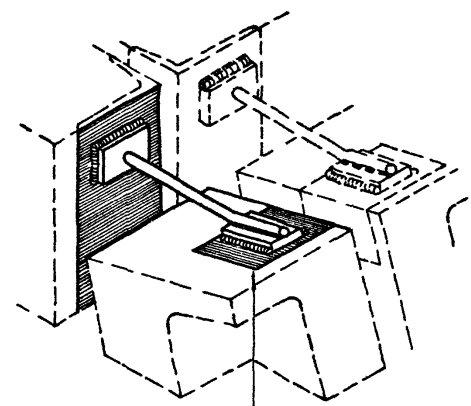
ТДМ
1972

КРЕПЛЕНИЕ СТЕНОВЫХ ПАНЕЛЕЙ К4, К5, К6

ТДМ 25-1/70	
ВЫПУСК 1	
ЛИСТ	5



К7



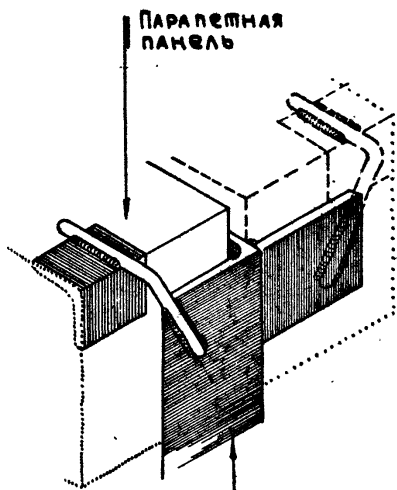
К8

Примечание.
Монтажные швы приняты толщиной $h_w = 8$ мм.

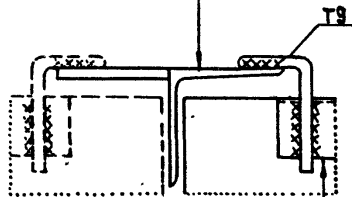
ТАМ
1972

крепление стеновых панелей К7, К8.

ТАМ 25.1/70	
Выпуск 1	
Лист	6

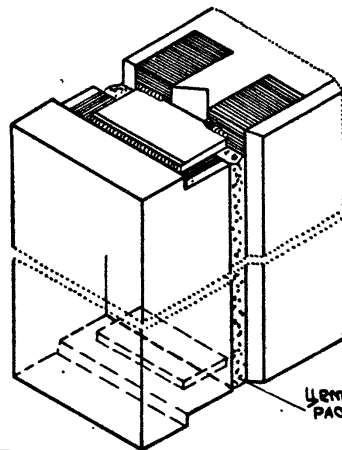
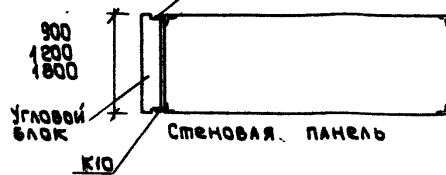


НАСАДКА
ТОРЦОВОГО
ФАХВЕРКА



ЗАКЛАДНАЯ
ДЕТАЛЬ

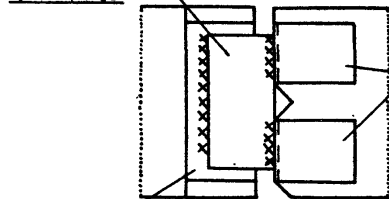
К 9



Толщина
стеновой
панели
мм

160	T 14
200	T 18
240	T 19
300	T 20

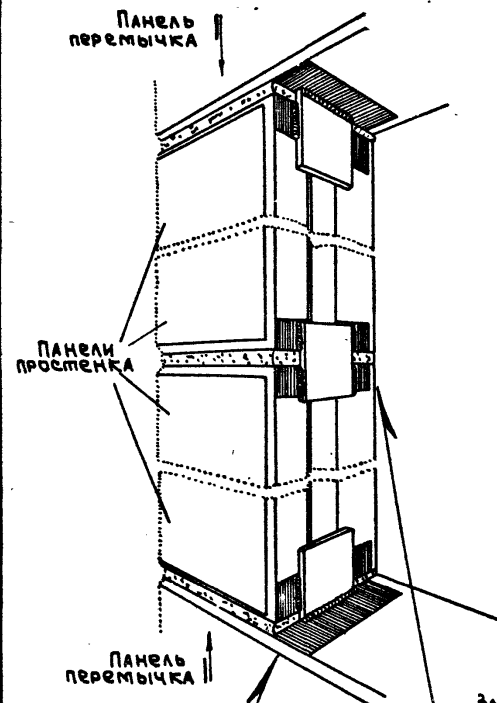
Цементный
раствор



ЗАКЛАДНЫЕ
ДЕТАЛИ
ПАНЕЛИ

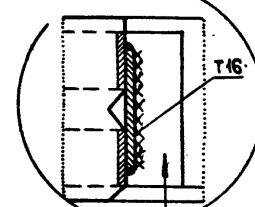
ЗАКЛАДНАЯ
ДЕТАЛЬ
БЛОКА

К 10



Панель
перемычка

ЗАКЛАДНЫЕ
ДЕТАЛИ
ПАНЕЛИ
ПРОСТЕНКА



ЗАКЛАДНАЯ
ДЕТАЛЬ
ПАНЕЛИ
ПЕРЕМЫЧКИ

К 11

Примечание.

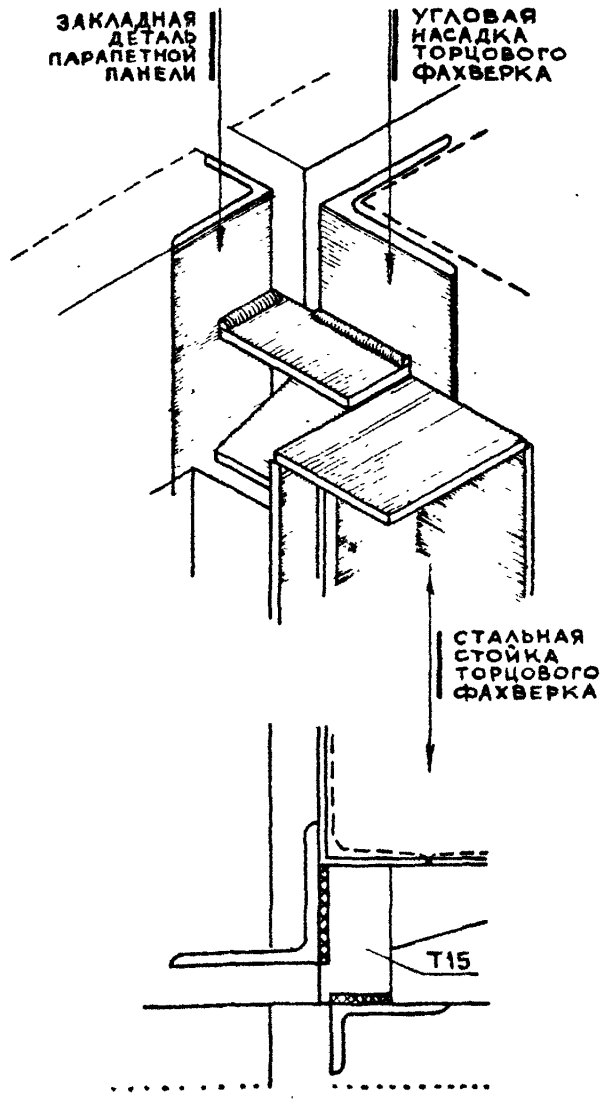
Монтажные швы приняты толщиной $h_{ш} = 8 \text{ мм}$.

ТАМ
1972

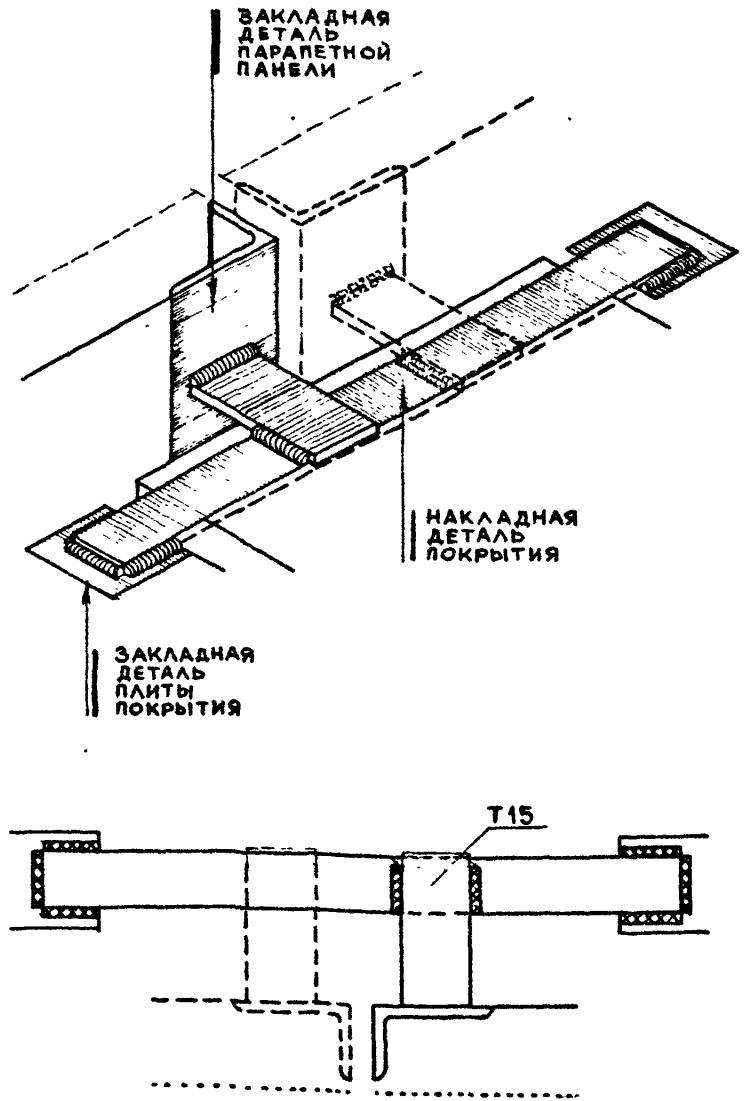
Крепление стеновых панелей К9, К10, К11

ТАМ 25-1/70
Выпуск 1

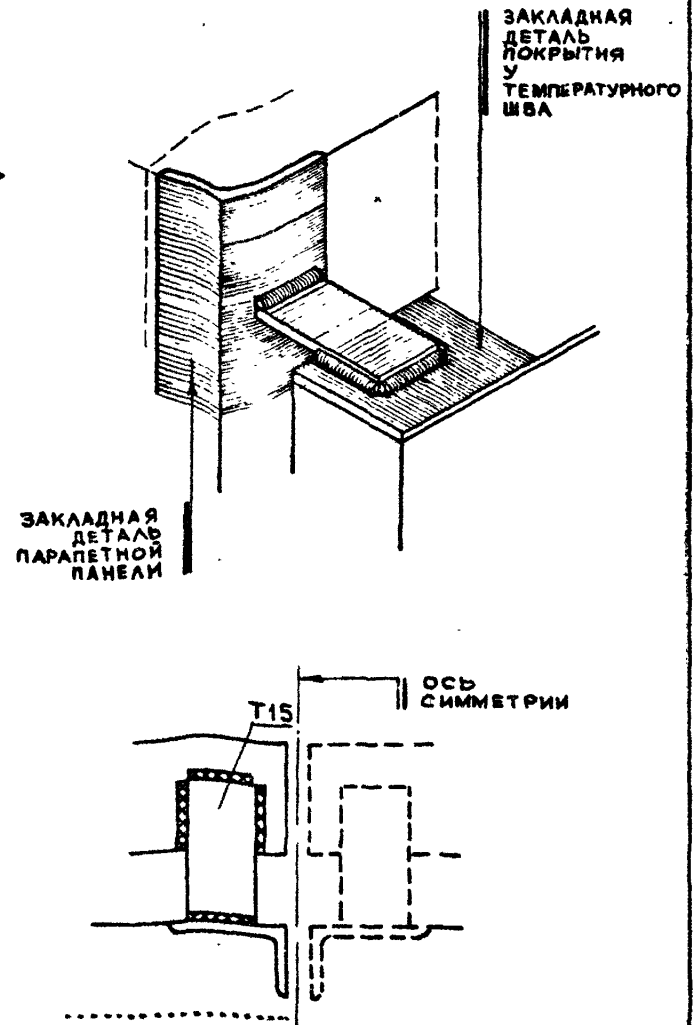
Лист 7



ПРИ УГЛОВОЙ НАСАДКЕ ТОРЦОВОГО ФАХВЕРКА



ПРИ НАКЛАДНОЙ ДЕТАЛИ ПОКРЫТИЯ НАД КОЛОННОЙ



ПРИ ЗАКЛАДНОМ ЭЛЕМЕНТЕ ПОКРЫТИЯ У ТЕМПЕРАТУРНОГО ШВА

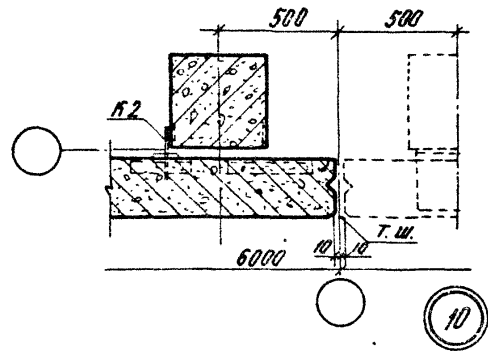
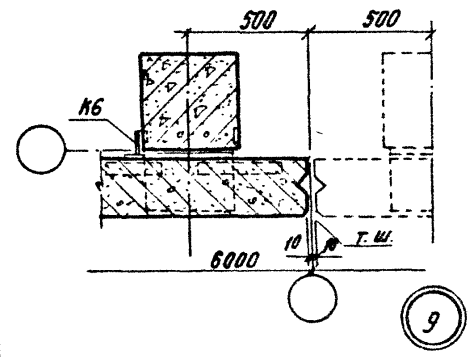
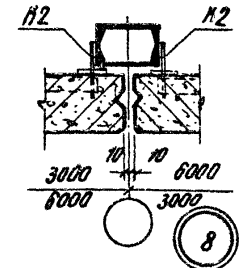
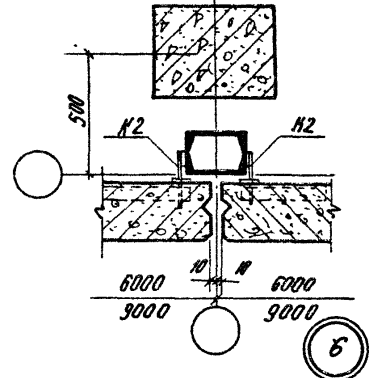
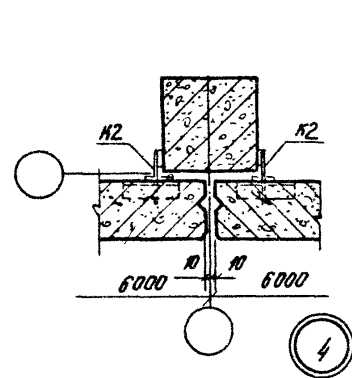
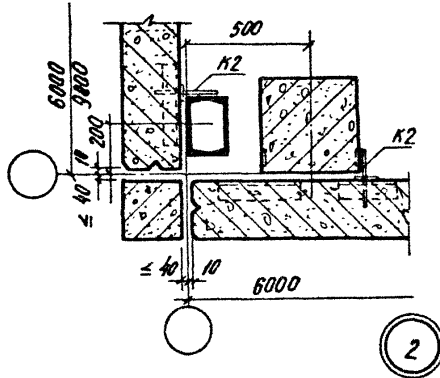
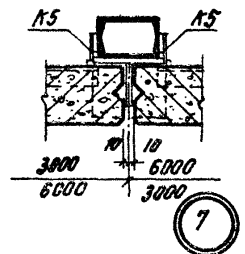
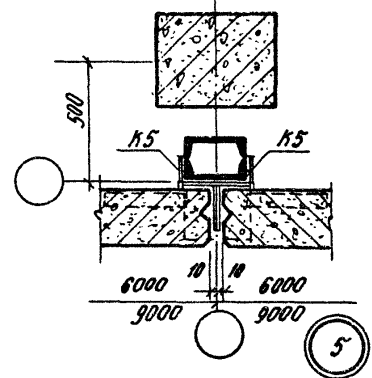
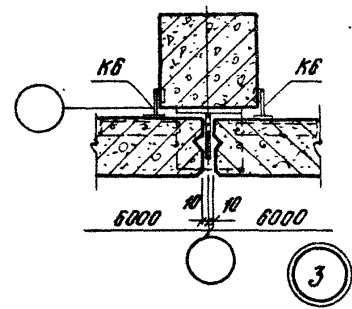
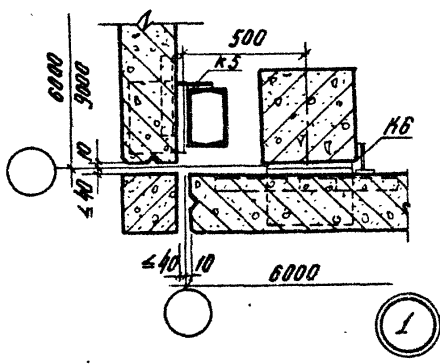
К 12

ПРИМЕЧАНИЕ. МОНТАЖНЫЕ ШВЫ ПРИНЯТЫ ТОЛЩИНОЙ $h_m = 8$ мм.

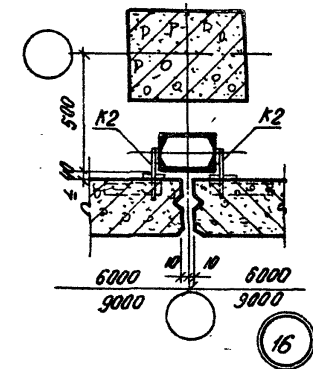
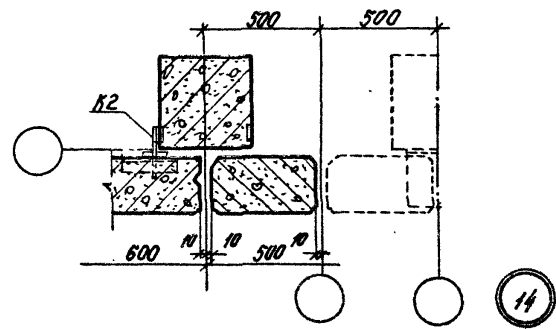
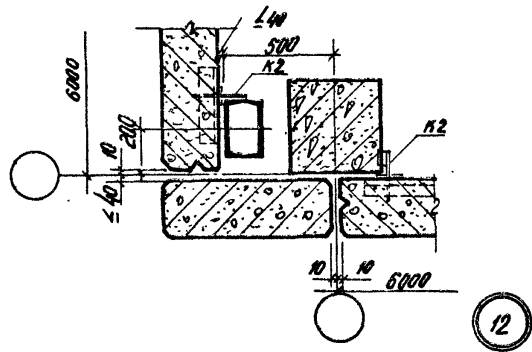
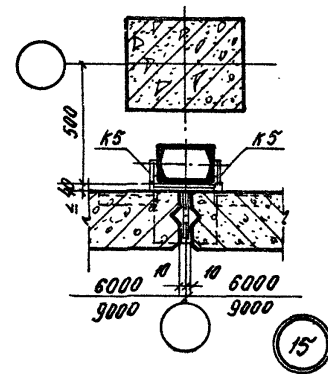
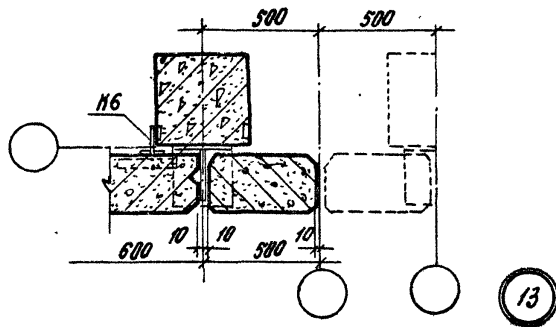
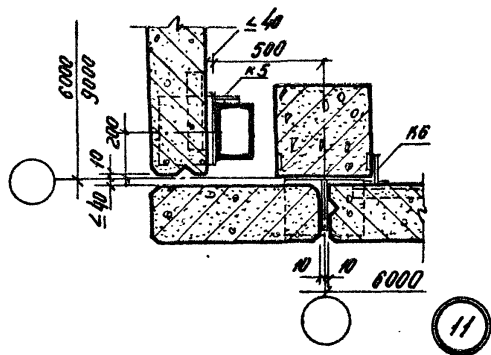


КРЕПЛЕНИЕ СТЕНОВЫХ ПАНЕЛЕЙ К 12

ТДМ 25-1/70	
Выпуск 1	
Лист	8



ГАМ 1972	Монтажные детали панельных стен 1:10	ТЛМ25-1/70 Выпуск 1
		Лист 9

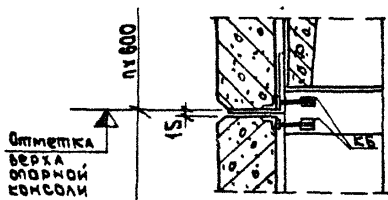


ТАМ
1972

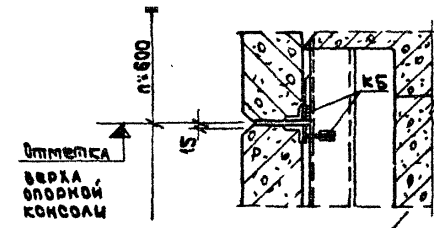
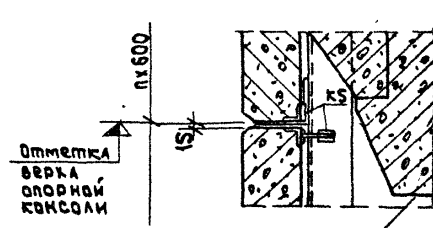
Монтажные детали панельных стен № 16

ТДМ 25-1/70
Выпуск 1

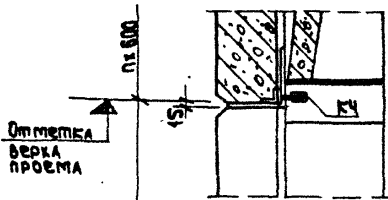
Лист 10



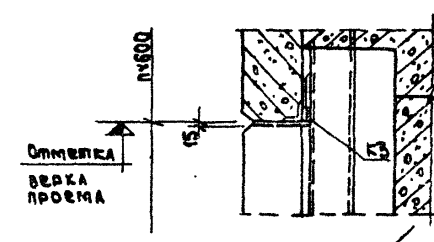
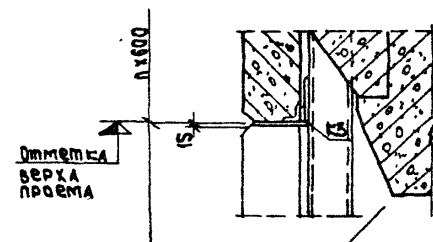
17



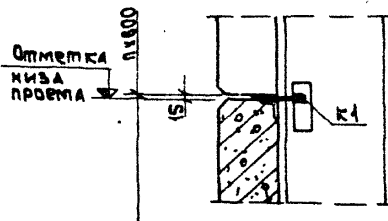
Перекрытие типа I 22 Перекрытие типа II



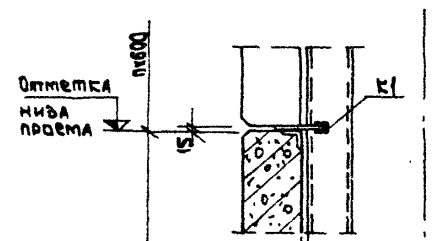
18



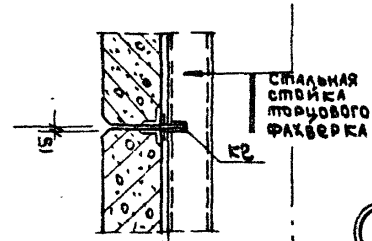
Перекрытие типа I 23 Перекрытие типа II



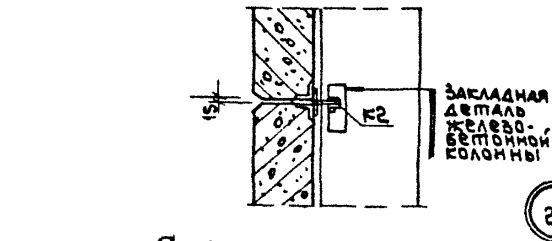
19



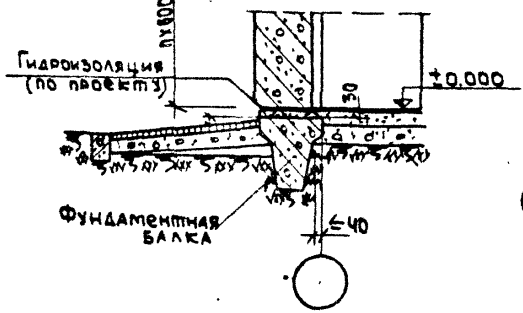
24



25



20



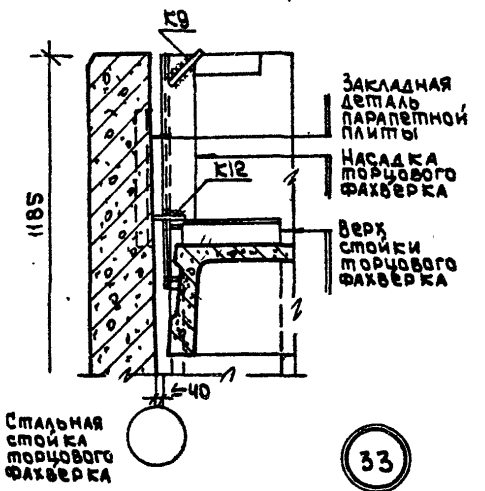
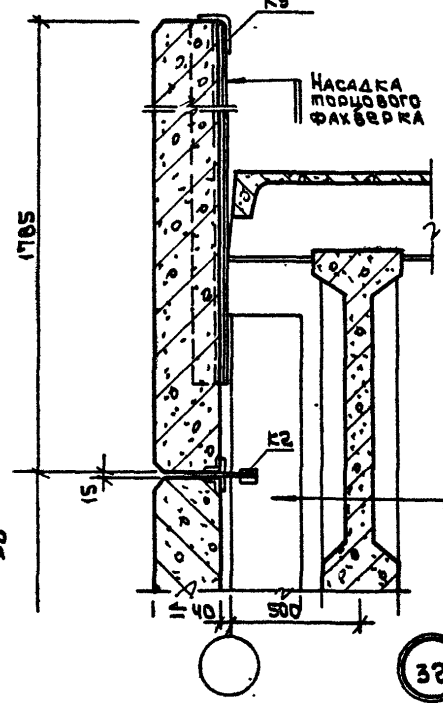
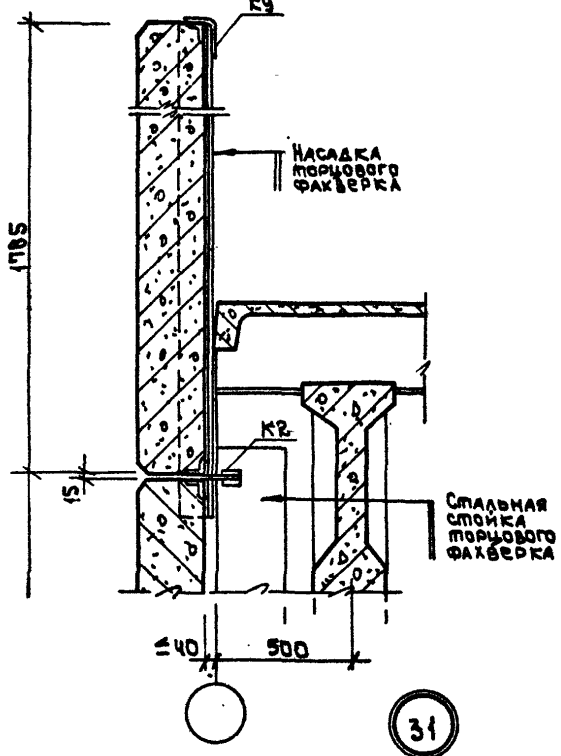
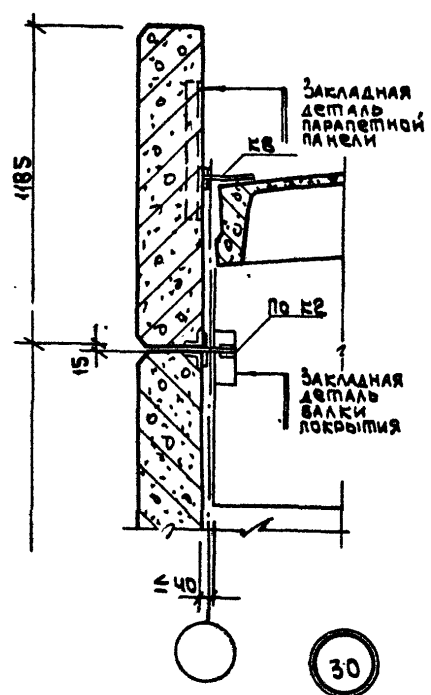
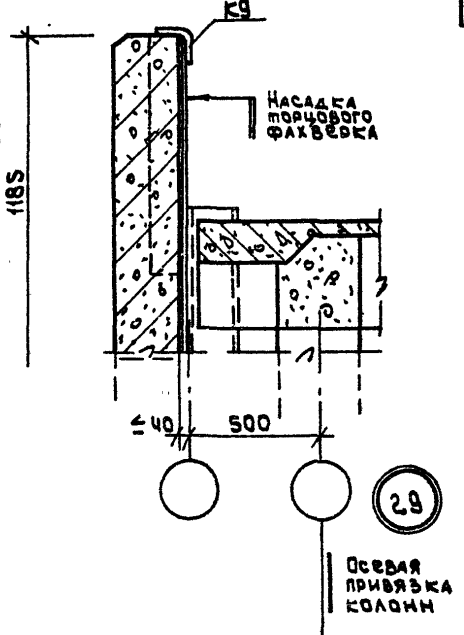
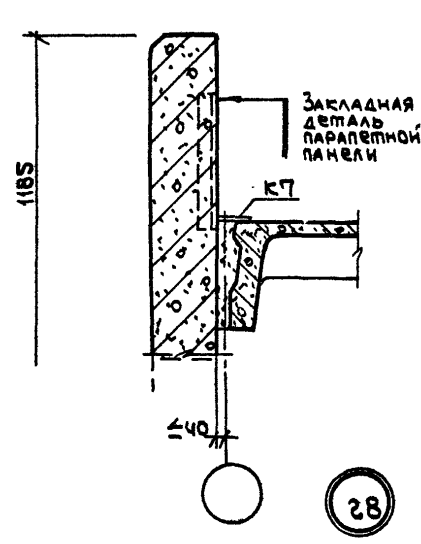
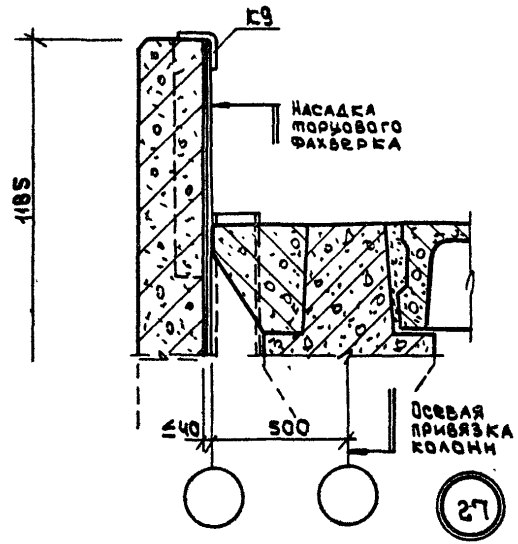
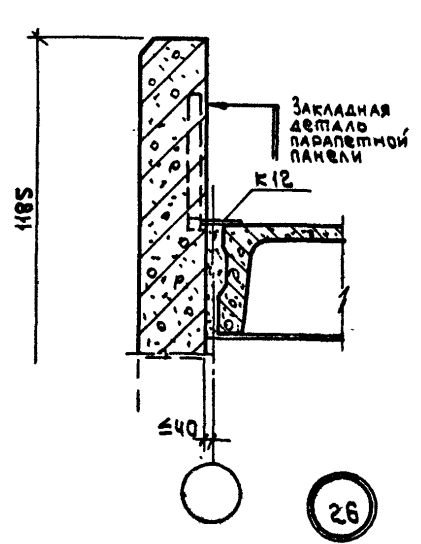
21

ТАМ
1972

МОНТАЖНЫЕ ДЕТАЛИ ПАНЕЛЬНЫХ СТЕН 17:25

ТАМ 25-1/70
Выпуск 1

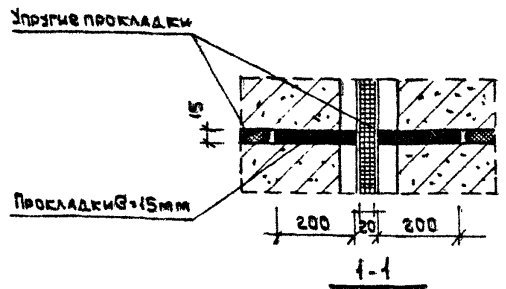
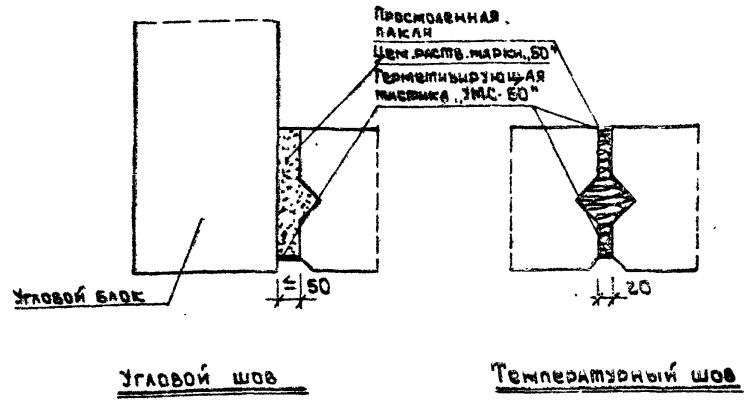
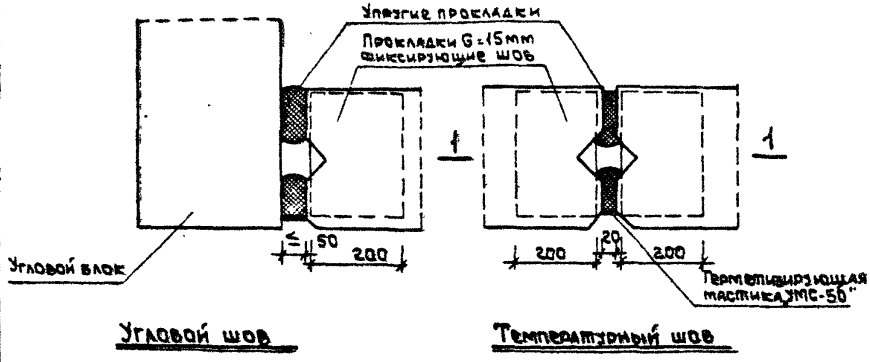
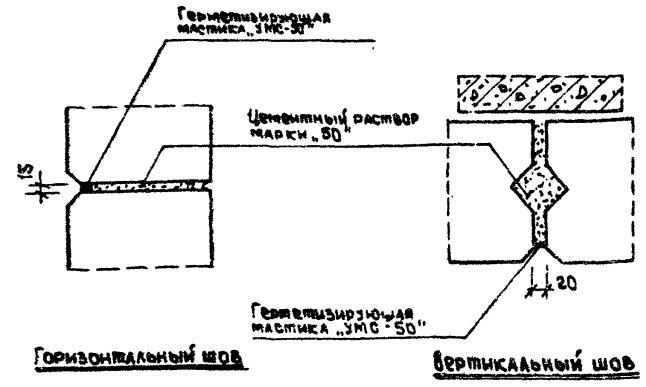
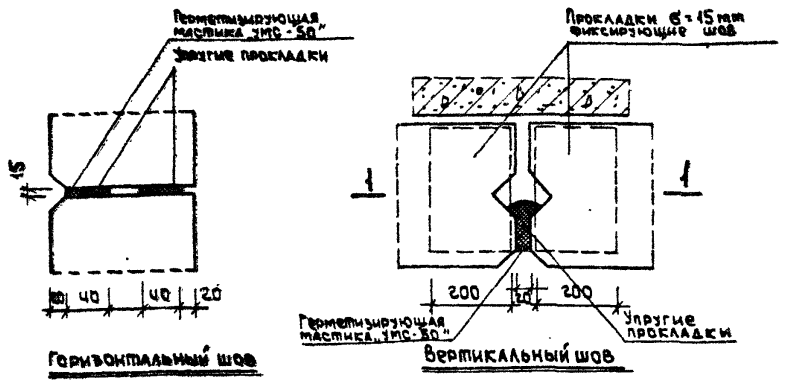
Лист 44



ТАМ
1972

Монтажные детали панельных стен 26-33

ТАМ 25-1/70	170
Выпуск 1	
Лист	12



II. При заполнении цементным раствором

I. При заполнении упругими прокладками

ТАМ
1972

Заполнение швов между панелями
(I - упругими прокладками)
(II - цементным раствором)

ТДМ 25-1/78	
Выпуск 1	
Лист	13