

**ТИПОВОЙ ПРОЕКТ
904-6-96.88**

**ГРАДИРНЯ ЗАВОДСКОГО ИЗГОТОВЛЕНИЯ
ПЛЕНОЧНАЯ С ВЕНТИЛЯТОРОМ ЗВГ25М**

АЛЬБОМ II

**ВГ КОНСТРУКТОРСКАЯ
ДОКУМЕНТАЦИЯ**

ТИПОВОЙ ПРОЕКТ
901-6-96,88

ГРАДИРНЯ ЗАВОДСКОГО ИЗГОТОВЛЕНИЯ
ПЛЕНОЧНАЯ С ВЕНТИЛЯТОРОМ ЗВГ25М

СОСТАВ ПРОЕКТА:

Альбом I	ПЗ	Пояснительная записка
	НВ	Технологические решения
	ЭМ	Электротехнические решения
Альбом II	ВГ	Конструкторская документация

АЛЬБОМ II

РАЗРАБОТАН

Проектными институтами:
Союзводоканалпроект
Б.О. ЦНИИПроектстальконструкция

УТВЕРЖДЕН ГЛАВПРОЕКТОМ ГОССТРОЯ
ПРОТОКОЛ № 41 ОТ 08.06.1988г.
ВВЕДЕН В ДЕЙСТВИЕ
В/О СОЮЗВОДОКАНАЛНИИПРОЕКТ
ПРИКАЗ № 292 ОТ 13.09. 1988 г.

Главный инженер института *А.Н. Михайлов*
Главный инженер БО ЦНИИПСК *А.В. Жибуль*
Руководитель бригады *В.И. Никитина*

Содержание альбома

Альбом I
001-6-96-88

№ п/п	Наименование и обозначение документа	Наименование листа	Стр.
1	Содержание альбома		2;3
2	вГ 2500.00.00.000 вС Ведомость спецификаций		4
3	вГ 2500.00.00.000. Документация общая		4
4	вГ 2500 ТУ. Технические условия		5
5	вГ 2500.00.00.000М4 Монтажный чертёж		6÷10
6	вГ 2500.01.00.000 сБ. Блок градирни. Сборочный чертёж		11÷14
7	вГ 2500.01.00.077. Накладка		15
8	вГ 2500.01.00.000 сБ. Документация на блок градирни		15;16
9	вГ 2500.01.01.000 сБ. Водораспределительная система. Сборочный чертёж		17
10	вГ 2500.01.01.000. Водораспределительная система		17
11	вГ 2500.01.01.001. Труба дырчатая		17
12	вГ 2500.01.01.002. Патрубок		18
13	вГ 2500.01.01.003. Рабочая труба		18
14	вГ 2500.01.01.004. Распределительная труба		18
15	вГ 2500.01.01.005. Патрубок		18
16	вГ 2500.01.02.000 сБ. Водоразбрызгивающее сопло Ду 20х12. Сборочный чертёж		19
17	вГ 2500.01.02.000 Разбрызгивающее сопло Ду20х12		19
18	вГ 2500.01.02.001. Корпус		19
19	вГ 2500.01.02.002. Крышка		19
20	вГ 2500.01.03.000 сБ. Водуловитель вР. Сборочный чертёж		20
21	вГ 2500.01.03.000. Водуловитель вР		20
22	вГ 2500.01.03.001 Рабочая планка		20
23	вГ 2500.01.03.002. Опорная планка верхняя		21
24	вГ 2500.01.03.003. Опорная планка нижняя		21
25	вГ 2500.01.03.004. Планка соединительная		21
26	вГ 2500.01.04.000 сБ. Блок пленочного оросителя БПО. Сборочный чертёж		22
27	вГ 2500.01.04.000. Блок пленочного оросителя БПО		22
28	вГ 2500.01.04.002 Лист с поперечной волной		22
29	вГ 2500.01.04.001 Лист с продольной волной		21
30	вГ 2500.01.00.005. Стойка		23
31	вГ 2500.01.00.007. Балка		23
32	вГ 2500.01.00.012. Балка		23
33	вГ 2500.01.00.014. Балка		23
34	вГ 2500.01.00.008. Балка		24
35	вГ 2500.01.00.010. Балка		24
36	вГ 2500.01.00.015. Балка		24
37	вГ 2500.01.00.016. Балка		24
38	вГ 2500.01.00.018. Фасонка		25
39	вГ 2500.01.00.019. Балка		25
40	вГ 2500.01.00.021. Элемент блока		25

№ п.п.	Наименование и обозначение документов	Наименование листа	Стр.
41	вГ 2500.01.00.022. Накладка		25
42	вГ 2500.01.00.024. Элемент блока		28
43	вГ 2500.01.00.026. Элемент блока		28
44	вГ 2500.01.00.028. Элемент блока		28
45	вГ 2500.01.00.029. Элемент конфузора		28
46	вГ 2500.01.00.031. Панель конфузора		27
47	вГ 2500.01.00.032. Элемент конфузора		27
48	вГ 2500.01.00.034. Связь		27
49	вГ 2500.01.00.036. Фасонка		27
50	вГ 2500.01.00.037. Фасонка		28
51	вГ 2500.01.00.038. Фасонка		28
52	вГ 2500.01.00.039. Фасонка		28
53	вГ 2500.01.00.040. Элемент блока		28
54	вГ 2500.01.00.041. Элемент блока		29
55	вГ 2500.01.00.042. Элемент блока		29
56	вГ 2500.01.00.043. Элемент блока		29
57	вГ 2500.01.00.044. Элемент блока		29
58	вГ 2500.01.00.045. Элемент блока		30
59	вГ 2500.01.00.046. Обшивка		30
60	вГ 2500.01.00.048. Обшивка		30
61	вГ 2500.01.00.049. Обшивка		30
62	вГ 2500.01.00.050. Редра		31
63	вГ 2500.01.00.052. Кранштейн		31
64	вГ 2500.01.00.053. Кранштейн		31
65	вГ 2500.01.00.055. Фланец		31
66	вГ 2500.01.00.057. Элемент съёмного люка		32
67	вГ 2500.01.00.058. Элемент съёмного люка		32
68	вГ 2500.01.00.060. Съёмный люк		32
69	вГ 2500.01.00.061. Редра		32
70	вГ 2500.01.00.062. Фланец		33
71	вГ 2500.01.00.063. Фасонка		33
72	вГ 2500.01.00.064. Фасонка		33
73	вГ 2500.01.00.065. Фасонка		33
74	вГ 2500.01.00.066. Фасонка		34
75	вГ 2500.01.00.067. Накладка		34
76	вГ 2500.01.00.069. Накладка		34
77	вГ 2500.01.00.070. Фланец		34
78	вГ 2500.01.00.071. Накладка		35
79	вГ 2500.01.00.072. Кранштейн		35
80	вГ 2500.01.00.074. Кранштейн		35
81	вГ 2500.01.00.076. Редра		35
82	вГ 2500.03.00.000 сБ Поддон. Сборочный чертёж		36÷38
83	вГ 2500.03.00.000. Поддон.		39
84	вГ 2500.09.00.000. Кранштейн		39
85	вГ 2500.03.01.000 сБ. стойка. Сборочный чертёж		40
86	вГ 2500.03.01.000. Стойка		40
87	вГ 2500.03.00.016. Фланец		40

Альбом II

901-6-9688

№№ п/п	Наименование и обозначение документов Наименование листа	Стр.
88	ВГ 2500.03.00.017. Фланец	40
89	ВГ 2500.03.02.000СБ. Переливная труба Сборочный чертёж	41
90	ВГ 2500.03.02.000. Переливная труба	41
91	ВГ 2500.03.02.001. Крышка	41
92	ВГ 2500.03.03.000 СБ. Жалюзийные решетки Сборочный чертёж	42
93	ВГ 2500.03.03.03.000. Жалюзийные решетки	42
94	ВГ 2500.03.03.001. Элемент жалюзи.	42
95	ВГ 2500.03.03.004. Элемент жалюзи	43
96	ВГ 2500.03.03.006. Элемент поддона	43
97	ВГ 2500.03.03.008. Элемент поддона	43
98	ВГ 2500.03.03.013. Ребро поддона	43
99	ВГ 2500.03.00.005. Стойка	44
100	ВГ 2500.03.00.014. Фасонка	44
101	ВГ 2500.03.00.009. Стенка поддона	44
102	ВГ 2500.03.00.011. Днище поддона	44
103	ВГ 2500.03.00.012. Днище поддона	45
104	ВГ 2500.03.00.015. Фланец	45
105	ВГ 2500.10.00.008. Планка	45
106	ВГ 2500.05.00.000 СБ. Ферма постамента Сборочный чертёж	46,47
107	ВГ 2500.05.00.000. Ферма постамента	48
108	ВГ 2500.05.00.001. Верхний пояс	49
109	ВГ 2500.05.00.003. Опорный раскос	48
110	ВГ 2500.05.00.07. Ребро	49
111	ВГ 2500.05.00.008. Ребро	49
112	ВГ 2500.05.00.009. Фасонка	49
113	ВГ 2500.05.00.010. Фасонка	49
114	ВГ 2500.05.00.011. Ребро	50
115	ВГ 2500.05.00.012. Накладка	50
116	ВГ 2500.05.00.013. Угловая накладка	50
117	ВГ 2500.05.00.014. Опорная плита	50
118	ВГ 2500.06.00.000 СБ. Ограждение. Сборочный чертёж	51
119	ВГ 2500.06.00.000. Ограждение	51
120	ВГ 2500.06.00.004. Элемент ограждения	51
121	ВГ 2500.09.00.003. Элемент кронштейн	51
122	ВГ 2500.07.00.000 СБ. Ограждение. Сборочный чертёж	52
123	ВГ 2500.07.00.000. Ограждение	52
124	ВГ 2500.07.00.004. Элемент ограждения.	52
125	ВГ 2500.08.00.000 СБ. Площадка. Сборочный чертёж	53
126	ВГ 2500.08.00.001. Элемент площадки	53
127	ВГ 2500.08.00.004. Элемент площадки	53
128	ВГ 2500.09.00.000 СБ. Кронштейн. Сборочный чертёж.	54

№№ п/п	Наименование и обозначение документов Наименование листа	Стр.
129	ВГ 2500.09.00.001. Элемент кронштейна	54
130	ВГ 2500.09.00.002. Элемент кронштейна	54
131	ВГ 2500.08.00.000. Площадка	54
132	ВГ 2500.10.00.000 СБ. Опора. Сборочный чертёж	55
133	ВГ 2500.10.00.000. Опора	55
134	ВГ 2500.10.00.001. Элемент опоры	55
135	ВГ 2500.10.00.002. Элемент опоры	56
136	ВГ 2500.10.00.003. Элемент опоры	56
137	ВГ 2500.10.00.004. Элемент опоры	56
138	ВГ 2500.10.00.007. Планка	56
139	ВГ 2500.11.00.000 СБ. Стремянка. Сборочный чертёж	57
140	ВГ 2500.11.00.000. Стремянка	57
141	ВГ 2500.11.00.008. Элемент стремянки	57
142	ВГ 2500.11.00.001. Элемент стремянки	58
143	ВГ 2500.11.00.003. Элемент стремянки	58
144	ВГ 2500.11.00.004. Элемент стремянки	58
145	ВГ 2500.11.00.006. Элемент стремянки	58
146	ВГ 2500.00.00.001. Элемент крепления	59
147	ВГ 2500.00.00.002. Элемент крепления	59
148	ВГ 2500.00.00.003. Шпилька	59
149	ВГ 2500.00.00.004. Накладка	59

Альбом I
901-6-9688

А/с/б/к	Обозначение	Наименование	Ква входит		Примечание
			Обозначение	Кол. Обл. кол.	
1	ВГ 2500.00.00.000	Градирия заводского изготовления пленочная с вентилятором ЗВГ25М			
2					
3					
4	ВГ 2500.01.00.000	Блок градири	ВГ 2500.00.00.000	1 1	
5	- 01	Блок градири	ВГ 2500.00.00.000	1 1	
6	ВГ 2500.01.01.000	Водораспределительная система	ВГ 2500.01.00.000	1 2	
7	ВГ 2500.01.02.000	Водоразбрызгивающее сопло Ду20x12	ВГ 2500.01.00.000	68 138	
8	ВГ 2500.01.03.000	Водолюбитель ВР	ВГ 2500.01.00.000	8 16	
9	ВГ 2500.01.04.000	Блок пленочного оросителя БЛО	ВГ 2500.01.00.000	32 64	
10	ВГ 2500.03.00.000	Поддон	ВГ 2500.00.00.000	1 1	
11	- 01	Поддон	ВГ 2500.00.00.000	1 1	
12	ВГ 2500.03.01.000	Стойка	ВГ 2500.03.00.000	1 2	
13	ВГ 2500.03.02.000	Переливная труба	ВГ 2500.03.00.000	1 2	
14	ВГ 2500.03.03.000	Жалюзийные решетки	ВГ 2500.03.00.000	4 8	
15	ВГ 2500.05.00.000	Ферма	ВГ 2500.00.00.000	4 4	
16	ВГ 2500.06.00.000	Ограждение	ВГ 2500.00.00.000	1 2	
17	ВГ 2500.07.00.000	Ограждение	ВГ 2500.00.00.000	1 1	
18	ВГ 2500.08.00.000	Площадка	ВГ 2500.00.00.000	1 1	
19	ВГ 2500.09.00.000	Кронштейн	ВГ 2500.00.00.000	1 2	
20	ВГ 2500.10.00.000	Опора	ВГ 2500.00.00.000	4 4	
21	ВГ 2500.11.00.000	Стремянка	ВГ 2500.00.00.000	1 1	

Шифр введ. Подпись и дата Взам. инв. №, № экз. Инв. №, № экз. Подпись и дата

ВГ 2500.00.00.000 ВС		
Изм. лист	№ док. ум.	Подп.
Разраб. Проценко	Судя	Дата
Проб. Королева	Жуль	
Рук. бр. Никитина	Жуль	
Н.контр. Никитина	Жуль	
Чтв. Трубников	Жуль	

Градирия заводского изготовления пленочная с вентилятором ЗВГ25М
Лист 1 из 2
Созвездоканнапроект

Шифр введ. Подпись и дата Взам. инв. №, № экз. Инв. №, № экз. Подпись и дата

Формат	Знак	Разм.	Обозначение	Наименование	Кол.	Примечание
				<u>Стандартные изделия</u>		
				Болты ГОСТ 7798-70		
	16		M20x80. 58. 019		80	
	17		M12 x 40. 58. 019		100	
				Гайки ГОСТ 5915-70*		
	18		M 24. 4. 019		64	
	19		M 20. 4. 019		160	
	20		M 12. 4. 019		360	
				Шайбы ГОСТ 11371-78		
	21		24. 01. 019		32	
	22		20. 01. 019		80	
	23		12. 01. 012		180	
				<u>Материалы</u>		
				Лента уплотнительная из паронита по ГОСТ 481-80		
	24		2x70		16м	
	25		2x110		20м	
	26		2x190		4м	
	27		2x430		4м	

Шифр введ. Подпись и дата Взам. инв. №, № экз. Инв. №, № экз. Подпись и дата

Формат	Знак	Разм.	Обозначение	Наименование	Кол.	Примечание
				<u>Документация</u>		
				ВГ 2500.00.00.000 М4		Монтажный чертёж
				ВГ 2500.00.00.000 ВС		Ведомость спецификаций
				ВГ 2500. ТУ		Технические условия
				<u>Сборочные единицы</u>		
	1		ВР 2500.01.00.000	Блок градири	1	
	2		- 01	Блок градири	1	
	3		ВГ 2500.03.00.000	Поддон	1	
	4		- 01	Поддон	1	
	5		ВГ 2500.05.00.000	Ферма	4	
	6		ВГ 2500.06.00.000	Ограждение	2	
	7		ВГ 2500.07.00.000	Ограждение	1	
	8		ВГ 2500.08.00.000	Площадка	1	
	9		ВГ 2500.09.00.000	Кронштейн	2	
	10		ВГ 2500.10.00.000	Опора	4	
	11		ВГ 2500.11.00.000	Стремянка	1	
				<u>Детали</u>		
И4	12		ВГ 2500.00.00.001	Элемент крепления	8	
И4	13		ВГ 2500.00.00.002	Элемент крепления	16	
И4	14		ВГ 2500.00.00.003	Шпилька	16	
И4	15		ВГ 2500.00.00.004	Накладка	4	

ВГ 2500.00.00.000		
Изм. лист	№ док. ум.	Подп.
Разраб. Никитина	Жуль	Дата
Пробер. Мельникова	Жуль	
Т. инж. пр. Осиповский	Жуль	
Н.контр. Малашикина	Жуль	
Чтв. Метс	Жуль	

Градирия заводского изготовления пленочная с вентилятором ЗВГ25М
Лист 1 из 2
Созвездоканнапроект
Коп. Доценко
Р-3047

Лист 1
601-6-96.88
Алюминий

давления высокой плотности по ГОСТ 16338-85.
Рейки соединяются точечной сваркой с соединительными планками решеток в трех точках.

3.3. Точечную сварку производят паяльником типа эспило ГОСТ 7219-83.
Мощность паяльника должна быть не менее 100 ватт, напряжение в сети переменного тока 50 Гц - 220 В.
Сварку производят в течение времени, обеспечивающего скрепление элементов для получения устойчивой конструкции.
При сварке допускается перфорация скрепляемых листов в местах сварки.

3.4. Сопла водоразбрызгивающие изготавливаются из полупризматического давления, высокой плотности марки 20708-016 (ГОСТ 16338-85).
Пластмассы должны быть стойкими против агрессивного воздействия воды при величине рН в пределах 5-12.

3.5. Сопла должны быть плотными, не иметь раковин, впадин и трещин. Внутренние поверхности гладкими. Торцовые плоскости должны быть перпендикулярны к осям проколов, отклонения не должны превышать более 4°.

3.6. Соединительная часть сопла должна иметь резьбу трубную цилиндрическую по ГОСТ 6357-81.

3.7. Сопла проверяются на плотность давлением воды в одной атмосфере.

3.8. При изготовлении сопел первые 5 шт. подвергаются контрольным испытаниям. При испытании сопла должны обеспечивать устойчивый факел разбрызгивания вниз диаметром 1,4 м на высоте 0,8-1,0 м от выходного отверстия сопла при напоре 3 м. Производительность сопла при этом должна быть 1,48 м³/час.

3.9. Водораспределительная система выполняется из стальных

ВГ2500ТУ Лист 3

труб по ГОСТ 10704-76 и ГОСТ 3262-75 на сварке
Трубы перед сборкой очищаются изнутри от окислов.
Сварные соединения выполняются по ГОСТ 16037-80.

3.10. Монтаж и сборку водораспределительной системы производить в соответствии с СНиП 3.05.05-84
"Технологическое оборудование и технологические трубопроводы".

4. Антикоррозионная защита
Перед нанесением защитных покрытий поверхности стальных конструкций должны быть обезжирены и очищены от окислов (окислы, ржавчины, шлаковых включений) по 1^{ой} степени очистки по ГОСТ 9.402-80. Для всех металлоконструкций выполнить горячее цинкование с толщиной покрытия 60-100 мкм с последующим окрашиванием аналою ЭП 1155 по ТУ 6-10-1504-75 в 2 слоя толщиной 180±200 мкм.
Металлоконструкции габариты в процессе эксплуатации должны систематически осматриваться и при необходимости антикоррозионное покрытие должно быть восстановлено.

5. Особые требования.
При выполнении сварочных работ связанных с установкой патрубка вентилятора на каркас габариты необходимо исключить попадание искр на элементы водоповпителя. Для этого необходимо создать защитный экран из негорючих материалов между низом вентилятора и водоповпительными решетками.

ВГ2500ТУ Лист 4

Лист 1
601-6-96.88
Алюминий

Лист 1
601-6-96.88
Алюминий

Поясные угловые швы в элементах длиной более 2 м выполнять автоматической сваркой под флюсом, прочие угловые швы - полуавтоматической сваркой в углекислом газе с проволокой по ГОСТ 2246-70*.

2.3. Все сварные швы водоемного бассейна (сварочные единицы ВГ2508.03.00.00005 и ВГ2508.04.00.00005) должны быть проверены на водонепроницаемость.

2.4. Соединение монтажных блоков габариты и наклонных ферм осуществляется на болтах нормальной точности с прокладками из паронита или из морозостойкой резины толщиной 2 мм.
Все болты М20, М12, М10 класса прочности 5,8 по ГОСТ 7798-70* с дополнительными испытаниями по п.1 табл. 10 ГОСТ 1759 с клеймом, маркировкой и покрытием. Гайки класса прочности 4 по ГОСТ 5915-70*, шайбы по ГОСТ 11371-78*.

Использование крепежных изделий без клейма и маркировки в том числе второго сорта по характеристике Минчермета СССР, а так же изготовленных из абстрактных сталей, не допускается.

2.5. На заводе-изготовителе необходимо произвести контрольную сборку габариты и постаменты.

3. Указания к изготовлению и монтажу технологических элементов габариты.

3.1. Сборка блоков плечного осветителя габариты производится точечной сваркой гофрированных полиэтиленовых листов (0,5х500х1000 и 0,5х500х500, тип I, ТУ 6-19-282-85), выполненных Загорским опытным заводом пластмасс.
Блок собирается последовательным чередованием листов в продольной и поперечной гофры.
Сварка производится повлече листов блока в 10:12 точках в три ряда.

3.2. Водоповпительные решетки собирают из реек и соединительных планок заготовленных из плоского полиэтилена низкого

ВГ2500ТУ Лист 2

Технические условия.
1. Вводная часть.
Настоящие технические условия распространяются на габаритку заводского изготовления плечную с вентилятором ЗВГ25М, расположенную на здании с плоской кровлей при высоте здания до 20 м для несеismicных районов. Наружку от габариты на опоры постаментов см. альбом Листы П36, П3-7.
Габаритка предназначена для охлаждающих систем оборотного водоснабжения с расходом воды от 200 до 1300 м³/час для несеismicных районов.

2. Указания к изготовлению и монтажу конструкций.

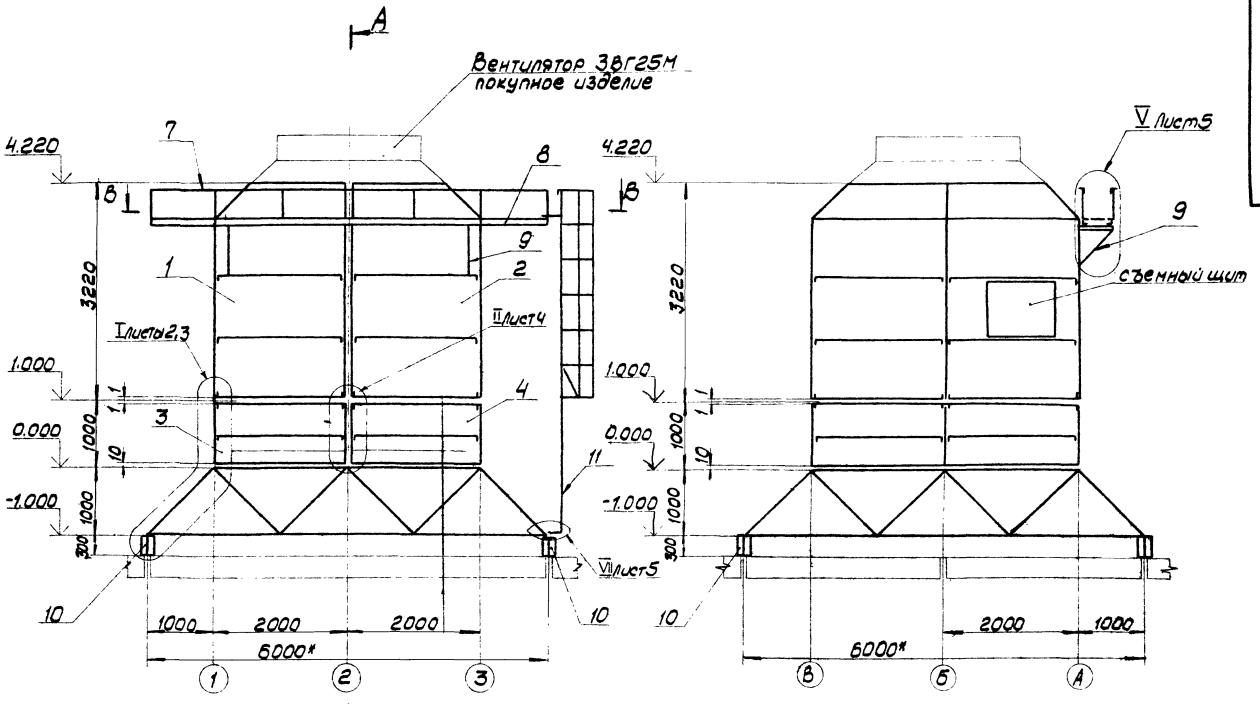
2.1. Изготовление и монтаж конструкций производить в соответствии с требованиями:
- СНиП III-18-75, "Металлические конструкции. Правила производства и приемки работ";
- технических условий организации, разрабатывающей проект производства работ;
- дополнительных технических требований монтажной организации;
- правил по безопасной эксплуатации грузоподъемных кранов;
- указаний по изготовлению стальных конструкций промышленными зданиями с повышенной точностью монтажа МСМ 170-88 МНСС СССР.
Монтажную сборку блоков габариты производить по утверждённому проекту производства работ.

2.2. Сборку конструкций производить в соответствии с требованиями СНиП П-23-81.

Лист 1
601-6-96.88
Алюминий

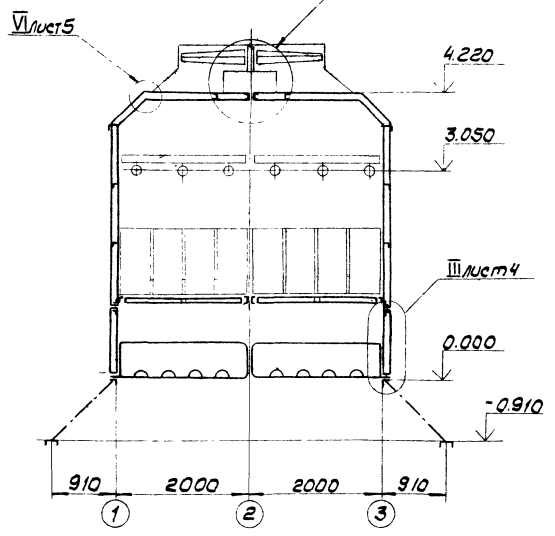
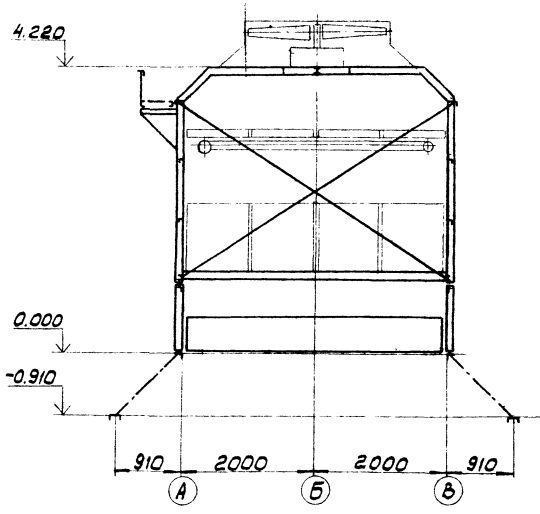
ВГ2500ТУ
Габаритка заводского изготовления плечная с вентилятором ЗВГ25М
Лист 1
Масса 1
Масштаб 1:4
Центрирование конструкций им. Мельникова
Белорусское отделение

Лист 1
601-6-96.88
Алюминий

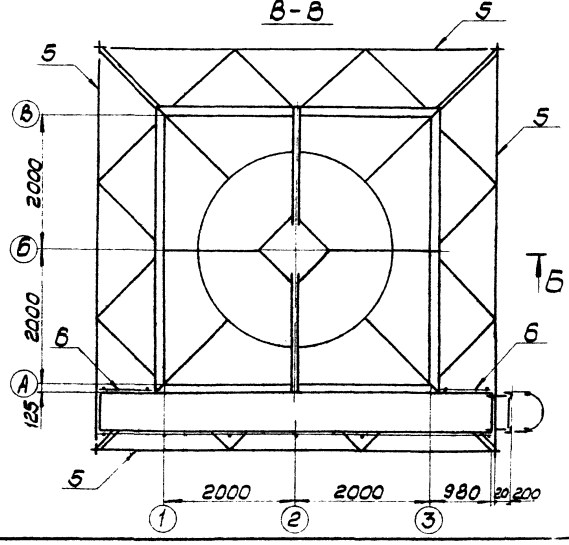


A-A

Б-Б



Б-Б



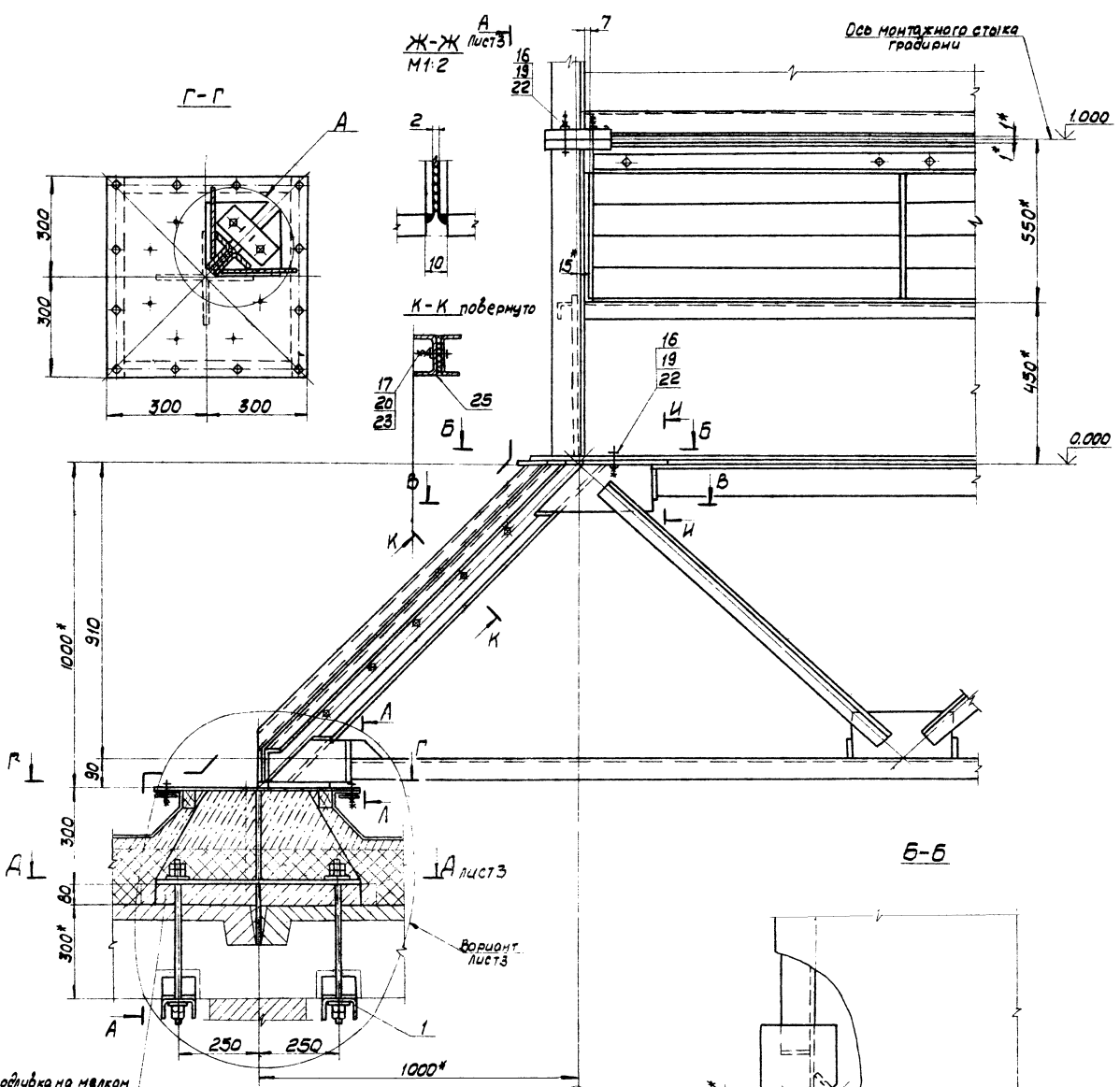
1.* - размеры для справок.
 2. Предельные отклонения размеров:
 отверстий - H14, валов - h14, остальных - $\pm \frac{IT14}{2}$.

БГ 2500.00.00.0000МЧ		И	7850	Масштаб	1:50
Изготовитель	Гродненский завод по изготовлению пленочной вентиляции с вентилятором 38Г25М	Лист	Листов	3 / 3	
Разработчик	Мельникова И.И.	Институт теплоэнергетики им. Мельникова Белорусское отделение			
Проектировщик	Мельникова И.И.				
Конструктор	Мельникова И.И.				
Инженер-механик	Мельникова И.И.				
Инженер-электрик	Мельникова И.И.				
Инженер-строитель	Мельникова И.И.				
Инженер-технолог	Мельникова И.И.				
Инженер-химик	Мельникова И.И.				
Инженер-физик	Мельникова И.И.				
Инженер-геодезист	Мельникова И.И.				
Инженер-лаборант	Мельникова И.И.				
Инженер-исследователь	Мельникова И.И.				
Инженер-наладчик	Мельникова И.И.				
Инженер-ремонтник	Мельникова И.И.				
Инженер-электронщик	Мельникова И.И.				
Инженер-автоматизатор	Мельникова И.И.				
Инженер-программист	Мельникова И.И.				
Инженер-системный администратор	Мельникова И.И.				
Инженер-информационных технологий	Мельникова И.И.				
Инженер-менеджер	Мельникова И.И.				
Инженер-бухгалтер	Мельникова И.И.				
Инженер-экономист	Мельникова И.И.				
Инженер-юрист	Мельникова И.И.				

901-6-96-88
 Албом II

Лист 1

ВГ2500.00.00.000МЧ

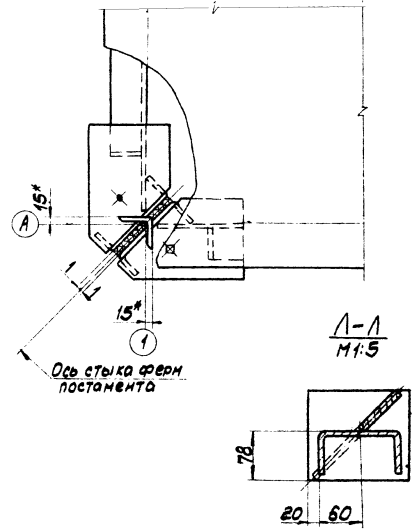
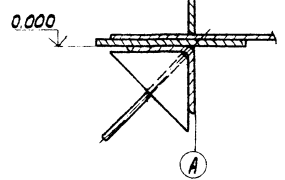
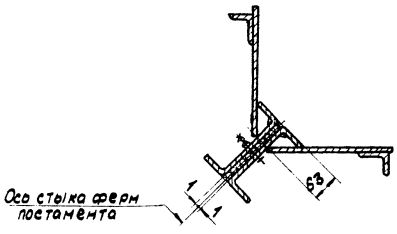


Цементная подложка на мелком гравии по чертежам заказчика

В-В
 М1:10

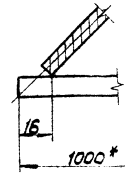
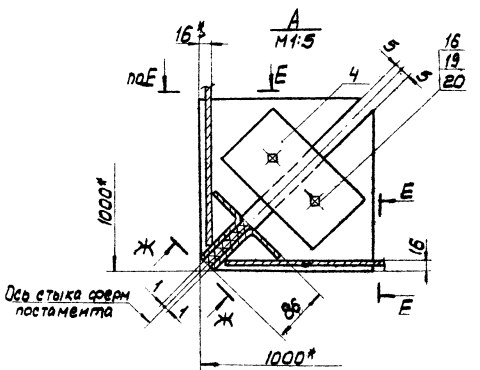
И-И
 М1:5

Л-Л
 М1:5



* - размеры для справок

Е-Е
 М1:2

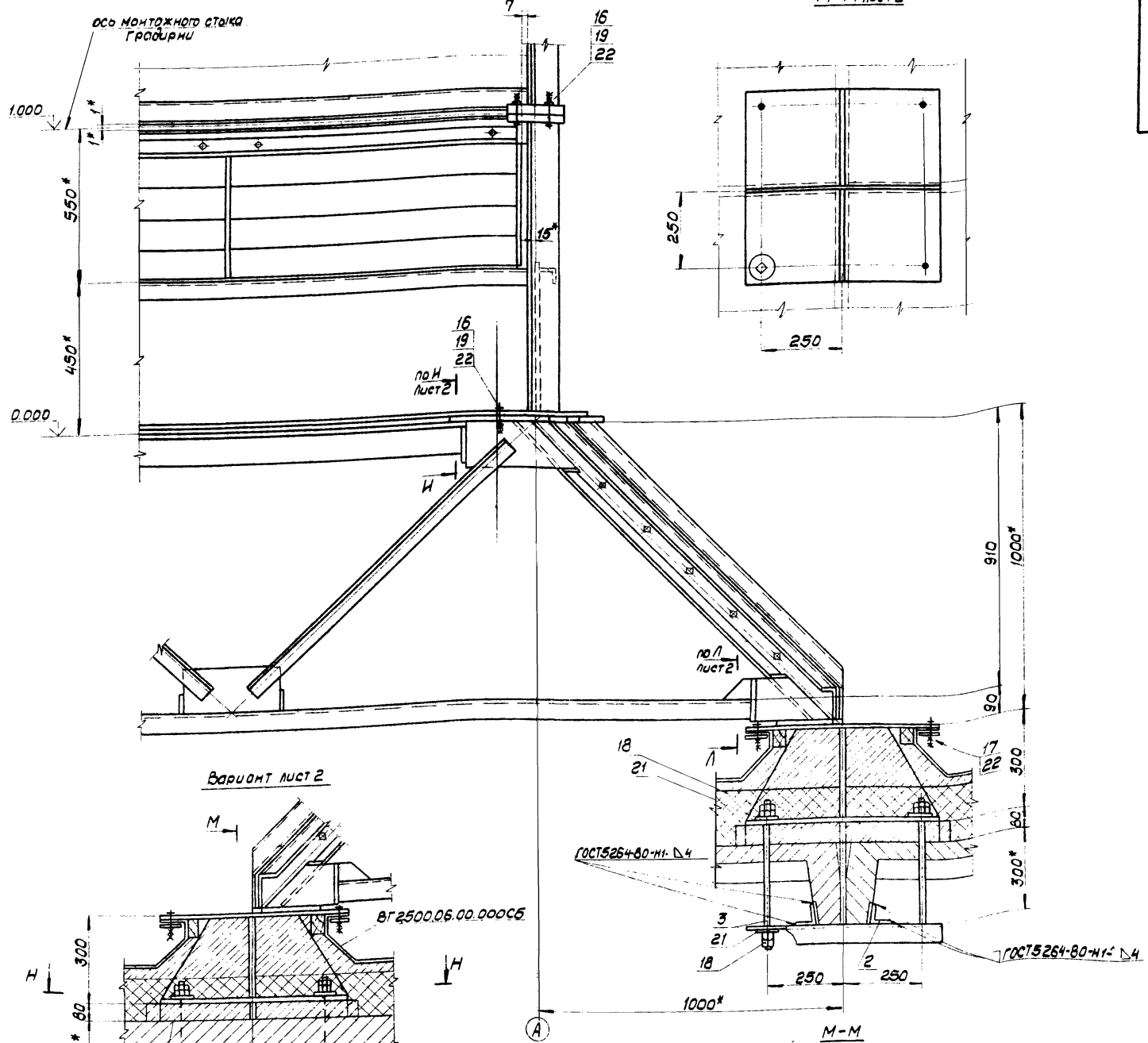


ВГ2500.00.00.000МЧ		Градири заводского изготовления пленочная с вентилятором ЗВГ23М	Листы Магса Магсид
Исполнитель: [Signature]	Проверено: [Signature]	Монтажный чертёж	Маска Магсид
Листов: 1	Магсид		Магсид
Масштаб: 1:10			
Исполнитель: [Signature]		Исполнитель: [Signature]	
Умб. Метс		Белорусское отделение	

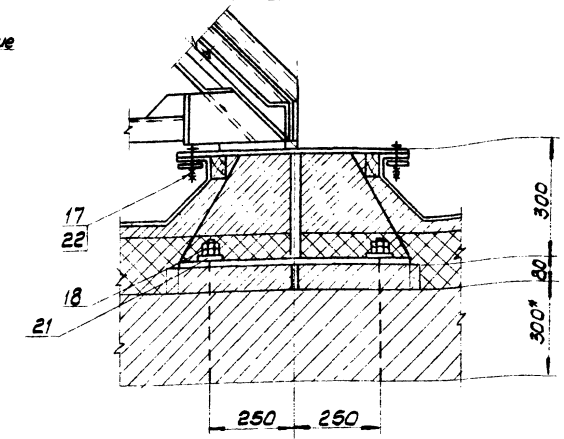
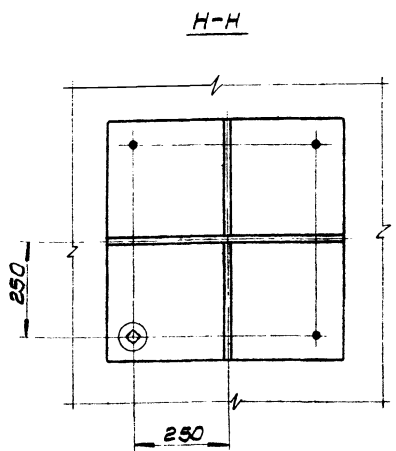
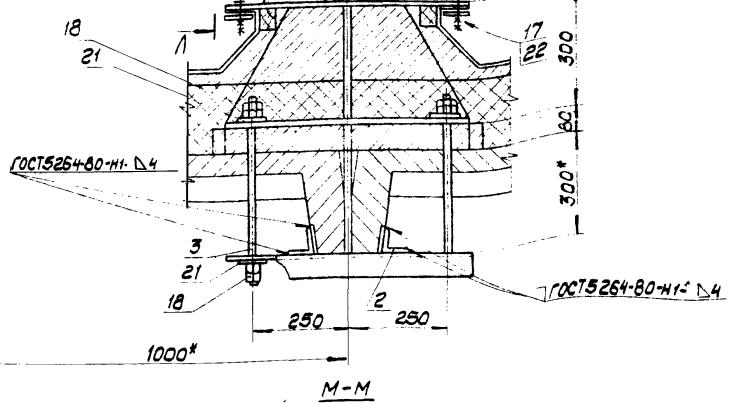
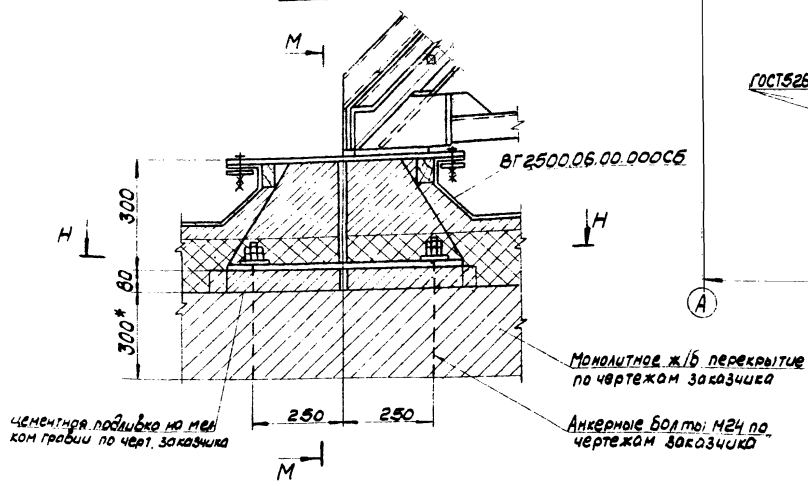
Алюбом II
901-6-96.88

A-A лист 2

A-A лист 2



Вариант лист 2



1.* - размеры для справок.
2. Установка грабюрны предусмотрена на ж/б плиты покрытия 3x6 м, h300 мм по серии 1.465.7 в случае установки грабюрны на плиты, изготовленные по сериям отличным от серии 1.465.7, детали 2 и 3 выполнить по месту.

Умб. 2500.00.00.000МЧ

ВГ 2500.00.00.000МЧ			
Лист	№ докум.	подпись	дата
Лист 3	Листов		
И			1:10
Грабюрня заводского изготовления пленочная с вентилятором ЗВГ 25М			
Монтажный чертёж			
Инженер Мельникова И.И.			
Провер. Мельникова И.И.			
Констр. Ярков			
Глав. инж. Осиповский			
Инж. Мельникова И.И.			
Умб. Мельникова И.И.			
Белорусское отделение			

Р11600М II

901-6-96.88

ВГ2500.00.00.000МЧ

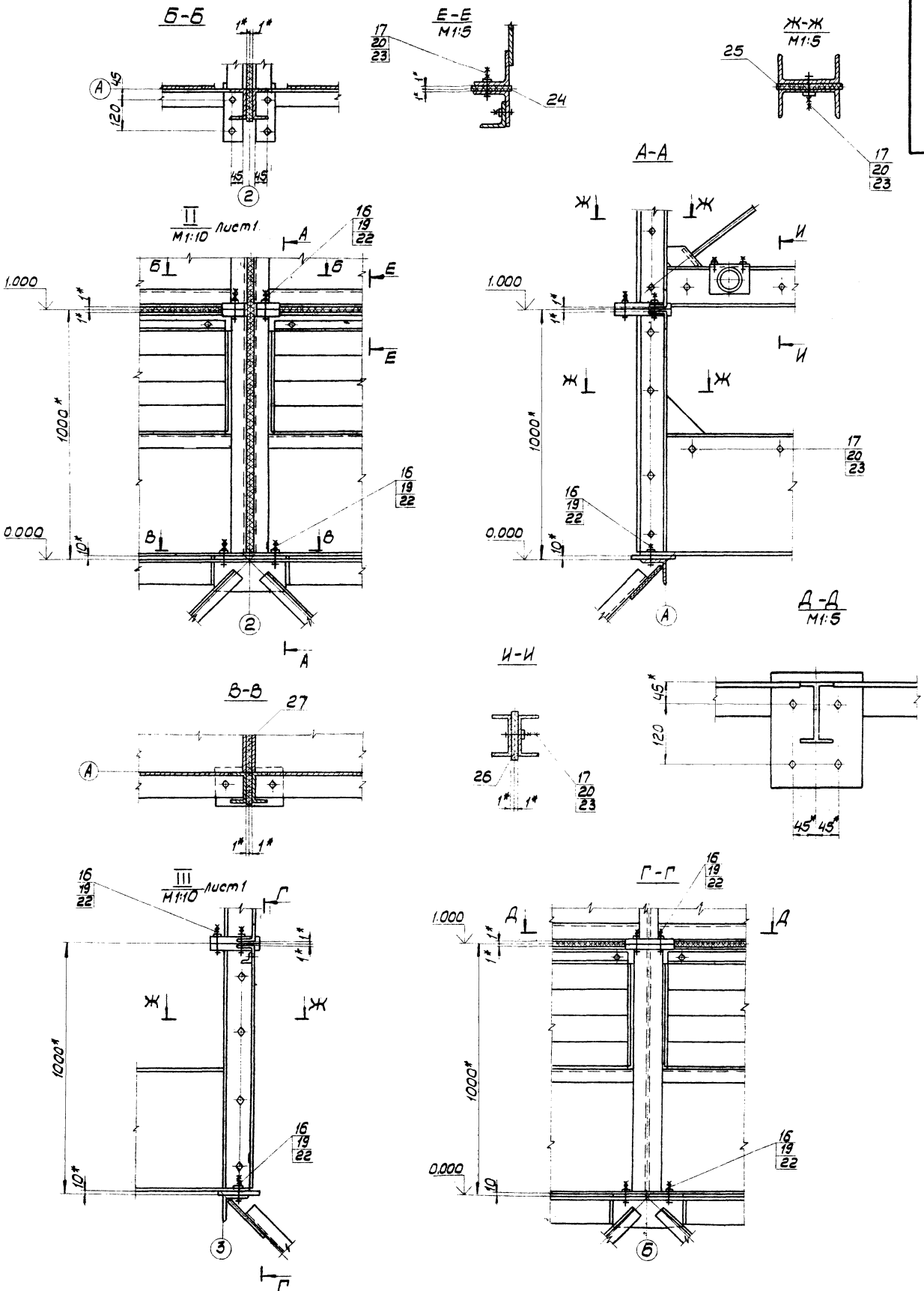


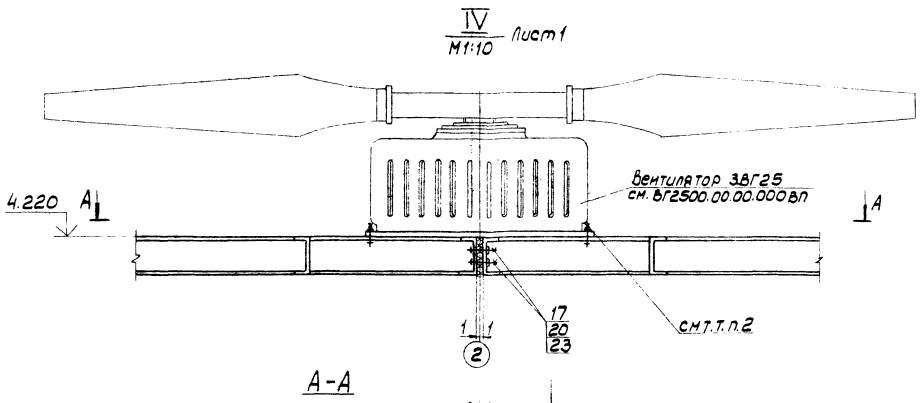
Чертёж выполнен в соответствии с требованиями ГОСТ 21.101-87

ВГ2500.00.00.000МЧ			
Исполнитель докум. Подпись Дата	Габаритная заводского изготовления пленочная сбалансированная конструкция	Исполнитель	Масло
Разработчик	Монтажный чертёж	Масло	1:10
Проектировщик		Исполнитель	
Конструктор		Исполнитель	
Инженер		Исполнитель	
Монтажник		Исполнитель	
Учб. Метс		Исполнитель	

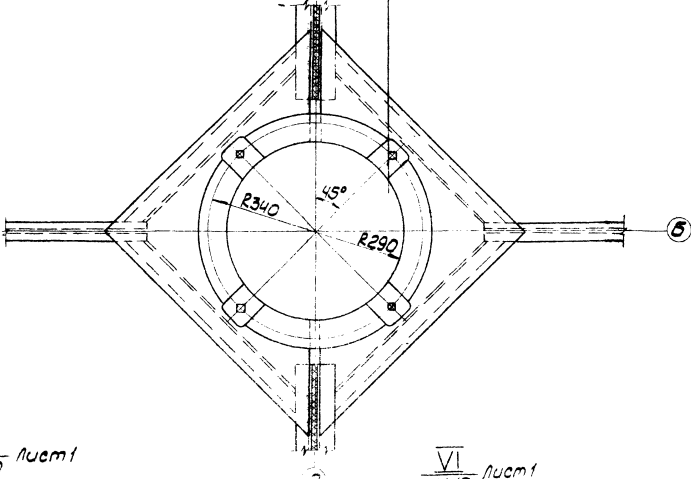
А1600М II

001-6-96.88

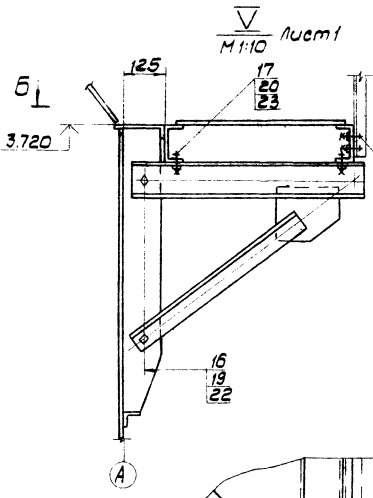
072500.00.00.000M4



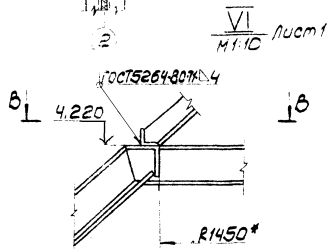
A-A



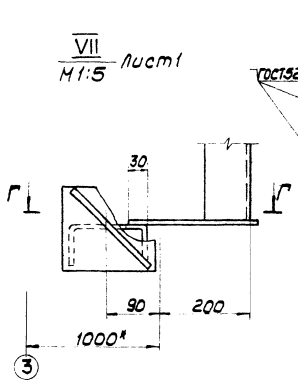
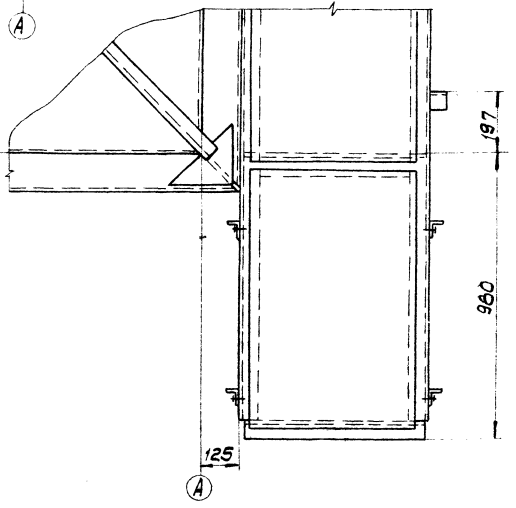
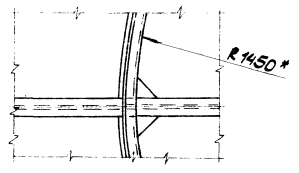
B-B
M 1:10



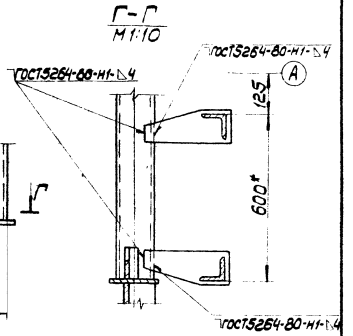
B-B
M 1:10



VI
M 1:10



VII
M 1:5

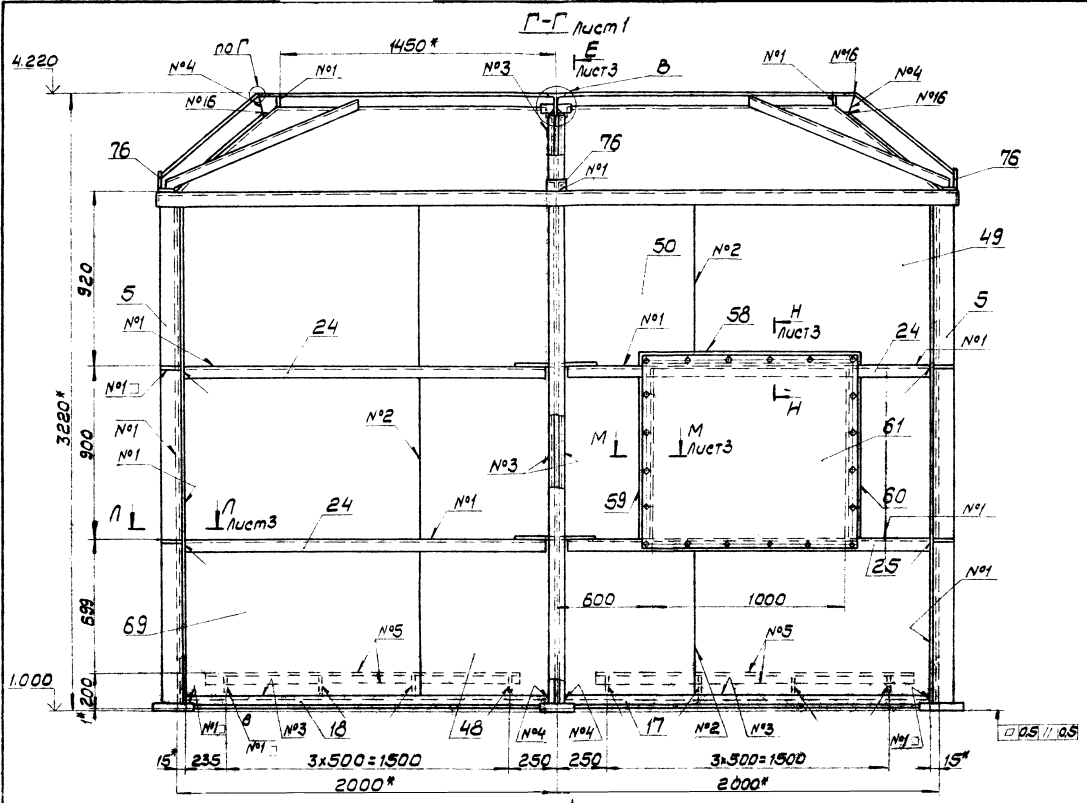


G-G
M 1:10

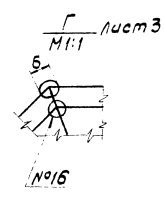
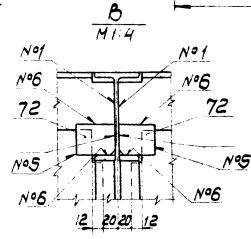
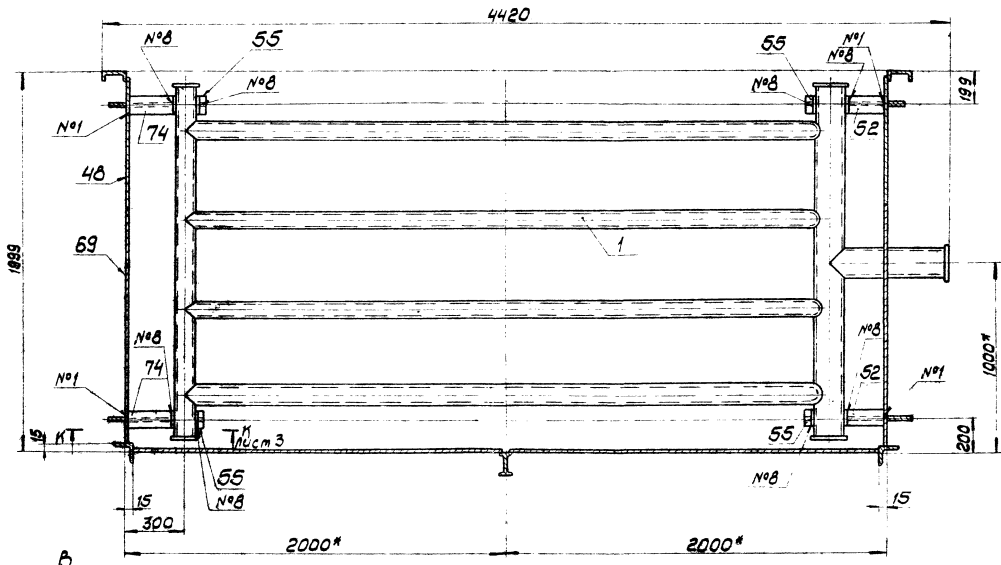
1. Крепление патрубка вентилятора осуществляют на монтажной сварке, приварив его по контуру, как показано на узле VI.
2. Стандартные изделия для крепления двигателя вентилятора входят в комплект поставки завода-изготовителя.

072500.00.00.000M4				Итера	Масса	Число
Изм.	Лист	№ докум.	Подпись	Дата		
Разработчик	В.И.Мельников					
Проверенный	И.И.Мельников					
Конструктор	Ч.Умар					
Инженер по технологии	И.И.Мельников					
Начальник цеха	И.И.Мельников					
Упр.	Метс					
Габаритная заводского изготовления пленочная свентилятором 3ВГ25М Монтажной чертеж				И		1:10
				Лист 5	Итого 8	
				Информация о стандартах и т.д. или мельничкоба Белорусское отделение		

11.06.00.01.11
901-6-96.88



А-А повернуто, лист 1

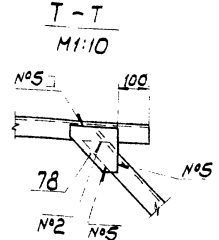
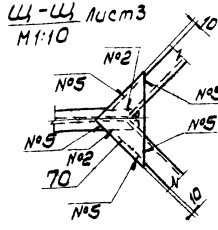
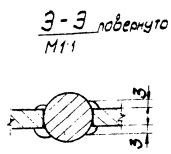
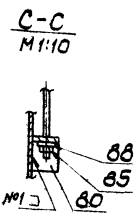
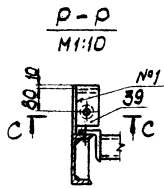
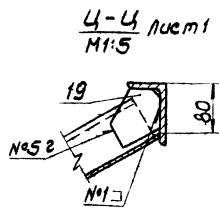
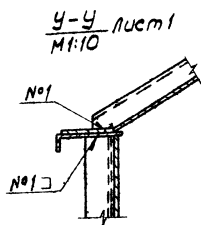
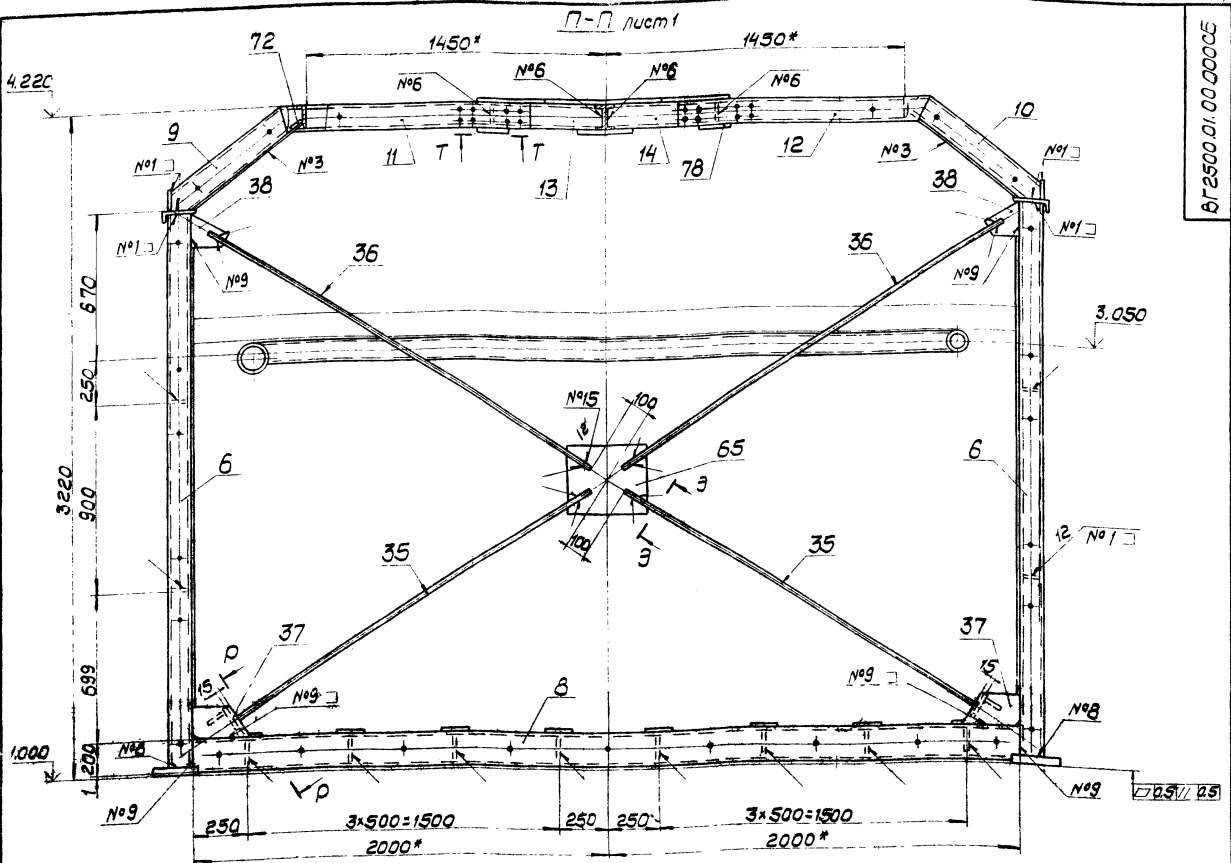


БГ 2500.01.00.0000СБ			Листа 2	Масса	Материал
Блок градирни			И		1:15
Сборочный чертёж			Лист 2 из 2 листов		
Утверждено:			Инженер-конструктор		
Исполнено:			И.М. Мельникова		
Проверено:			Беларуское отделение		
Дата:			17-30-97		

11.06.00.01.11 901-6-96.88

901-6-96.88
Амбон II

ВГ2500.01.00.0000СБ



Номер шва	Обозначение шва	Примечание
1	ГОСТ 14771-76-ТЗ-УП-Л4	
2	ГОСТ 14771-76-С2-УП	
3	ГОСТ 14771-76-К2-УП-Л4	
4	ГОСТ 14771-76-С7-УП	
5	ГОСТ 14771-76-И-УП-Л4	
6	ГОСТ 11534-75-Т1-УП	
7	ГОСТ 14771-76-Т1-УП-Л4	
8	ГОСТ 14771-76-У5-УП-Л4	
9	ГОСТ 14771-76-С3-УП	
10	ГОСТ 14771-76-Т1-УП-Л3	
11	ГОСТ 16037-80-У17-Р-Л3	
12	ГОСТ 16037-80-У5-Р-Л3	
13	нестандартный шов	
14	нестандартный шов	
15	нестандартный шов	
16	нестандартный шов	

- 1.* - размеры для справок.
2. Обработку торцов деталей, выполненных без чертежа, принять Rz 160.
3. Предельные отклонения размеров: отверстий - Н14, валов - h14, остальных - ± 0.14.

ВГ2500.01.00.0000СБ

Лист № докум. 1 Разраб. М.В.Иванова Проверка М.И.Королева Инж. А.В.Коробов Инж. А.В.Коробов Инж. А.В.Коробов Инж. А.В.Коробов Инж. А.В.Коробов	Блок градирни Сборочный чертеж	Итература Масса Число листов 1:15 Лист 4 из 16 И.И.Мельников Беловское отделение
---	--	--

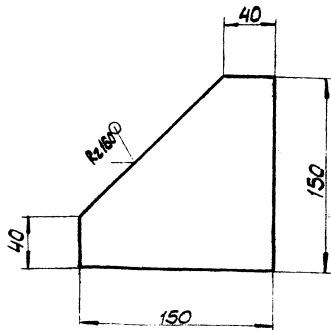
1-3047

Лист № докум. 1

16

Листом I

001-6-96-88



Предельные отклонения размеров:
 бобы-н14, остальных - ± 0,14 / 2

ВГ2500.01.00.077

Накладка

Мат. Масса Маштаб

Лист Листов

Б-ПН-6 ГОСТ19903-74 *
 ВетЗкпГостЗ80-71 *
 И.М.Мельникова
 Белорусское отделение

Код	Зона	Поз	Обозначение	Наименование	Кол.	Примеч.
А4	13		ВГ2500.01.00.012	Болка	1	
Б4	14		-01	Болка	1	
А4	15		ВГ2500.01.00.014	Болка	1	
А4	16		ВГ2500.01.00.019	Болка	1	
А4	17		ВГ2500.01.00.016	Болка	1	
Б4	18		-01	Болка	1	
А4	19		ВГ2500.01.00.018	Фасонка	2	
А4	20		ВГ2500.01.00.019	Болка	1	
Б4	21		-01	Болка	1	
А4	22		ВГ2500.01.00.021	Элемент блока	2	
А4	23		ВГ2500.01.00.022	Накладка	1	
Б4	24		ВГ2500.01.00.023	Элемент блока		
			Уголок Б-50х50х5 ГОСТ19903-74 * ВетЗкпГостЗ80-71 *			
			ℓ = 1950 мм		3	73 кг
А4	25		ВГ2500.01.00.024	Элемент блока	1	
Б4	26		ВГ2500.01.00.025	Элемент блока	4	
			Уголок Б-50х50х5 ГОСТ19903-74 * ВетЗкпГостЗ80-71 *			
			ℓ = 1920 мм		4	72 кг
А4	27		ВГ2500.01.00.026	Элемент блока	1	
Б4	28		-01	Элемент блока	1	
А4	29		ВГ2500.01.00.028	Элемент блока	1	
А4	30		ВГ2500.01.00.029	Элемент конфузора	1	
Б4	31		-01	Элемент конфузора	1	
А4	32		ВГ2500.01.00.031	Панель конфузора	2	
А4	33		ВГ2500.01.00.032	Элемент конфузора	1	
Б4	34		-01	Элемент конфузора	1	
А4	35		ВГ2500.01.00.034	Связь	2	
А4	36		ВГ2500.01.00.035	Связь		
			Круг В16 ГОСТ2590-71 ВетЗкпГостЗ80-71 *			
			ВГ2500.01.00.000		Лист	2

Код	Зона	Поз	Обозначение	Наименование	Кол.	Примеч.
				Документация		
				Сборочная единица		
			ВГ2500.01.00.000СБ	Блок градирни		
А4	1		ВГ2500.01.01.000СБ	Водораспределительная система	1	
А4	2		ВГ2500.01.02.000СБ	Водораспределительное сопло Ач 20х12	68	
А4	3		ВГ2500.01.03.000СБ	Воздуховителе ВР	8	
А4	4		ВГ2500.01.04.000СБ	Блок лавиноного регулирования БЛО	32	
				Детали		
Б4	5		ВГ2500.01.00.004	Стойка		
				Уголок Б-100х100х7 ГОСТ19903-74 * ВетЗкпГостЗ80-71 *		
				ℓ = 2702 мм	2	29,2 кг
А4	6		ВГ2500.01.00.005	Стойка	2	
Б4	7		ВГ2500.01.00.006	Стойка	1	
				Уголок Б-120х120х7 ГОСТ19903-74 * ВетЗкпГостЗ80-71 *		
				ℓ = 2702 мм	1	31,1 кг
А4	8		ВГ2500.01.00.007	Болка	1	
А4	9		ВГ2500.01.00.008	Болка	1	
Б4	10		-01	Болка	1	
А4	11		ВГ2500.01.00.010	Болка	1	
Б4	12		-01	Болка	1	
				ВГ2500.01.00.000		
				Блок градирни		
				Лист Листов		
				И.М.Мельникова Белорусское отделение		

Код	Зона	Поз	Обозначение	Наименование	Кол.	Примеч.
				ℓ = 2180 мм	2	3,5 кг
А4	37		ВГ2500.01.00.036	Фасонка	2	
А4	38		ВГ2500.01.00.037	Фасонка	2	
А4	39		ВГ2500.01.00.038	Фасонка	2	
А4	40		ВГ2500.01.00.039	Фасонка	4	
А4	41		ВГ2500.01.00.040	Элемент блока	7	
А4	42		ВГ2500.01.00.041	Элемент блока	7	
А4	43		ВГ2500.01.00.042	Элемент блока	1	
А4	44		ВГ2500.01.00.043	Элемент блока	7	
А4	45		ВГ2500.01.00.044	Элемент блока	16	
А4	46		ВГ2500.01.00.045	Элемент блока	1	
А4	47		ВГ2500.01.00.046	Обшивка	1	
Б4	48		ВГ2500.01.00.047	Обшивка		
				Лист Б-ПН-4 ГОСТ19903-74 ВетЗкпГостЗ80-71 *		
				2690 мм x 725 мм	3	61,8 кг
А4	49		ВГ2500.01.00.048	Обшивка	1	
А4	50		ВГ2500.01.00.049	Обшивка	1	
А4	51		ВГ2500.01.00.050	Ребра	1	
Б4	52		ВГ2500.01.00.051	Кронштейн		
				Лист Б-ПН-4 ГОСТ19903-74 ВетЗкпГостЗ80-71 *		
				212 мм x 100 мм	2	0,7 кг
А4	53		ВГ2500.01.00.052	Кронштейн	2	
А4	54		ВГ2500.01.00.053	Кронштейн	2	
Б4	55		ВГ2500.01.00.054	Кронштейн		
				Лист Б-ПН-4 ГОСТ19903-74 ВетЗкпГостЗ80-71 *		
				100 мм x 150 мм	4	0,2 кг
А4	56		ВГ2500.01.00.055	Панель	2	
				ВГ2500.01.00.000	Лист	3

Рис. 1-6-96-88

Шаб. № 001-6-96-88

Код	Шифр	Лист	Обозначение	Наименование	Кол.	Примеч.
54	57		ВГ2500.01.00.058	Ребра Лист 5-ПН-4 ГОСТ 19903-74 Ветзкл 2 ГОСТ 380-74		
				915 мм x 150 мм	3	1,5 кг
44	58		ВГ2500.01.00.057	Элемент стенового блока	1	
44	59		ВГ2500.00.00.058	Элемент стенового блока	1	
64	60		-01	Элемент стенового блока	1	
44	61		ВГ2500.01.00.060	Стеновой блок		
44	62		ВГ2500.01.00.061	Ребра	8	
44	63		ВГ2500.01.00.062	Фланец	1	
44	64		ВГ2500.01.00.063	Фасонка	4	
44	65		ВГ2500.01.00.064	Фасонка	1	
44	66		ВГ2500.01.00.065	Фасонка	4	
44	67		ВГ2500.01.00.066	Фасонка	4	
44	68		ВГ2500.01.00.067	Накладка	2	
64	69		ВГ2500.01.00.068	Обшивка Лист 5-ПН-4 ГОСТ 19903-74 Ветзкл 2 ГОСТ 380-74		
				2690 мм x 1290 мм	2	105,8 кг
44	70		ВГ2500.01.00.069	Накладка	1	
44	71		ВГ2500.01.00.070	Фланец	2	
44	72		ВГ2500.01.00.071	Накладка	4	
44	73		ВГ2500.01.00.072	Кронштейн	2	
64	74		ВГ2500.01.00.073	Кронштейн Лист 5-ПН-4 ГОСТ 19903-74 Ветзкл 2 ГОСТ 380-74		
				238 мм x 100 мм	2	0,7 кг
44	75		ВГ2500.01.00.074	Кронштейн	2	
64	76		ВГ2500.01.00.075	Фасонка Лист 5-ПН-4 ГОСТ 19903-74 Ветзкл 2 ГОСТ 380-74		
				70 мм x 70 мм	3	0,2 кг
					Лист	
ВГ2500.01.00.000					4	

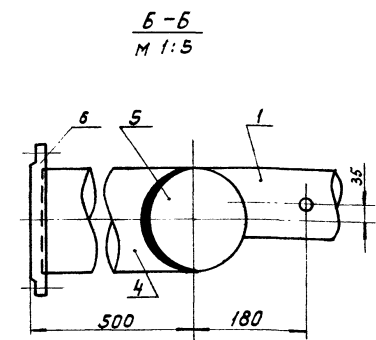
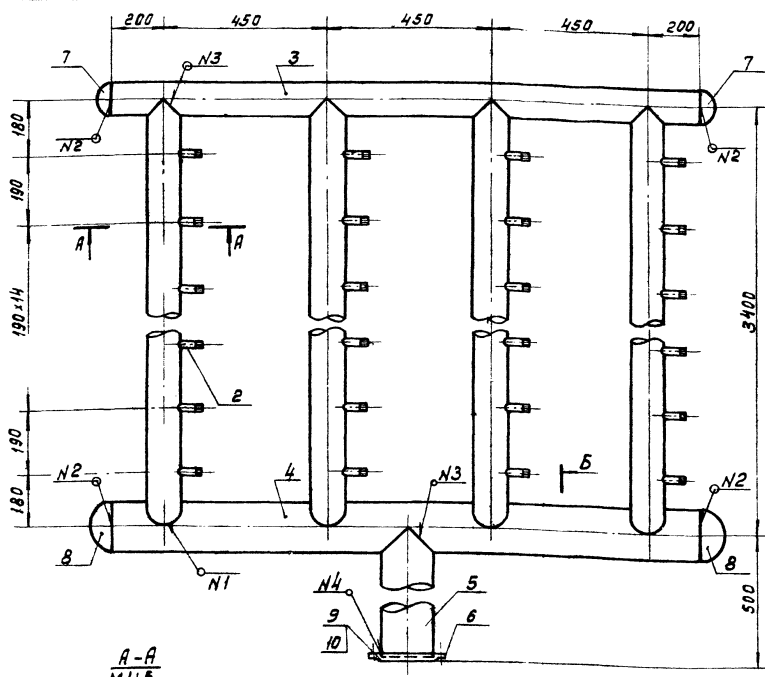
Шаб. № 001-6-96-88

Код	Шифр	Лист	Обозначение	Наименование	Кол.	Примеч.
44	77		ВГ2500.01.00.076	Ребра	8	
				Лист 5-ПН-4 ГОСТ 19903-74 Ветзкл 2 ГОСТ 380-74		
				200 мм x 100 мм	4	0,6 кг
64	78		ВГ2500.01.00.077	Накладка	2	
64	79		ВГ2500.01.00.078	Фасонка		
				Лист 5-ПН-4 ГОСТ 19903-74 Ветзкл 2 ГОСТ 380-74		
				80 мм x 90 мм	2	0,4 кг
64	80		ВГ2500.01.00.079	Ребра		
					Лист	
ВГ2500.01.00.000					5	

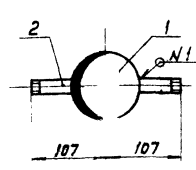
Шаб. № 001-6-96-88

Код	Шифр	Лист	Обозначение	Наименование	Кол.	Примеч.
				Стандартные изделия		
				Болты ГОСТ 7798-70		
	81		M10 x 35.58.019		20	
	82		M12 x 40.38.019		32	
				Гайки ГОСТ 5915-70*		
	83		M10.4.019		20	
	84		M12.4.019		64	
	85		M16.4.019		2	
				Шайбы ГОСТ 11871-78*		
	86		10.01.019		20	
	87		12.01.019		32	
	88		16.01.019		2	
	89		Фланец 100x2,5 ГОСТ 12-820-80		1	
					Лист	
ВГ2500.01.00.000					8	

ВГ 2500.01.01.000СБ



А-А
М 1:5



Номер шпца	Обозначение шпца	Примечание
1	ГОСТ 18037-80-У17-3	
2	ГОСТ 5264-80-73-3	
3	ГОСТ 18037-80-У16-3	
4	ГОСТ 18037-80-У5-3	

ВГ 2500.01.01.000СБ

Изм.	Лист	№ докум.	Подпись	Дата	Водораспределительная система	Лист	Масса	Масштаб
					Сборочный чертёж	1	184.34	1:10

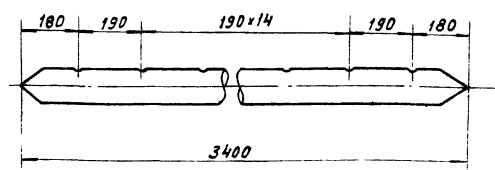
Шпц. № шпца, Подпись и дата, Изм. № шпца, № табл. Подпись и дата
 901-6-96.88
 Альбом

Кол.	Зона	Поз.	Обозначение	Наименование	Кол.	Примеч.
				<u>Документация</u>		
А2			ВГ 2500.01.01.000.СБ	Сборочный чертёж	1	
				<u>Детали</u>		
А4		1	ВГ 2500.01.01.001	Труба дырчатая	4	
А4		2	ВГ 2500.01.01.002	Патрубок	68	
А4		3	ВГ 2500.01.01.003	Рабочая труба	1	
А4		4	ВГ 2500.01.01.004	Распределительная труба	1	
А4		5	ВГ 2500.01.01.005	Патрубок	1	
				<u>Стандартные изделия</u>		
		6		Фланец, ГОСТ 12820-80 1-150-2.5	1	
				Заглушки эллиптические ГОСТ 17379-83		
		7		89x3.5	2	
		8		159x4.5	2	
		9		Болты, ГОСТ 7798-70 М16-6g x 55.58 0.115	2	
		10		Рапки, ГОСТ 5915-70 М12.4.0.115	2	

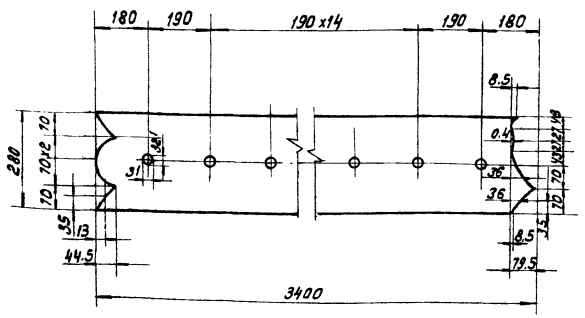
ВГ 2500.01.01.000

Изм.	Лист	№ докум.	Подпись	Дата	Водораспределительная система	Лист	Масса	Масштаб
					Труба дырчатая	1	28.5	1:10

ВГ 2500.01.01.001



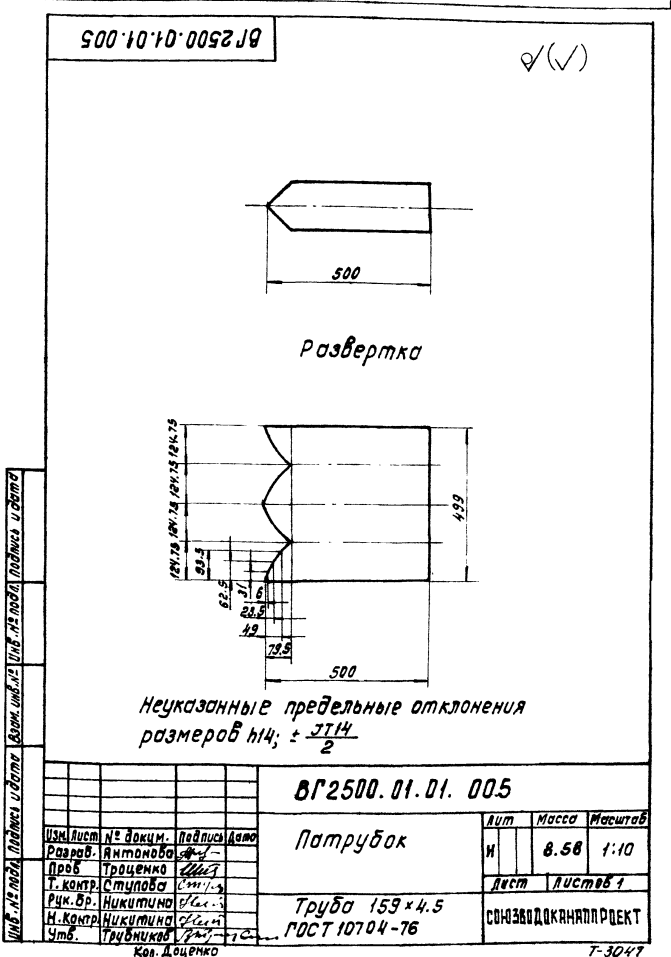
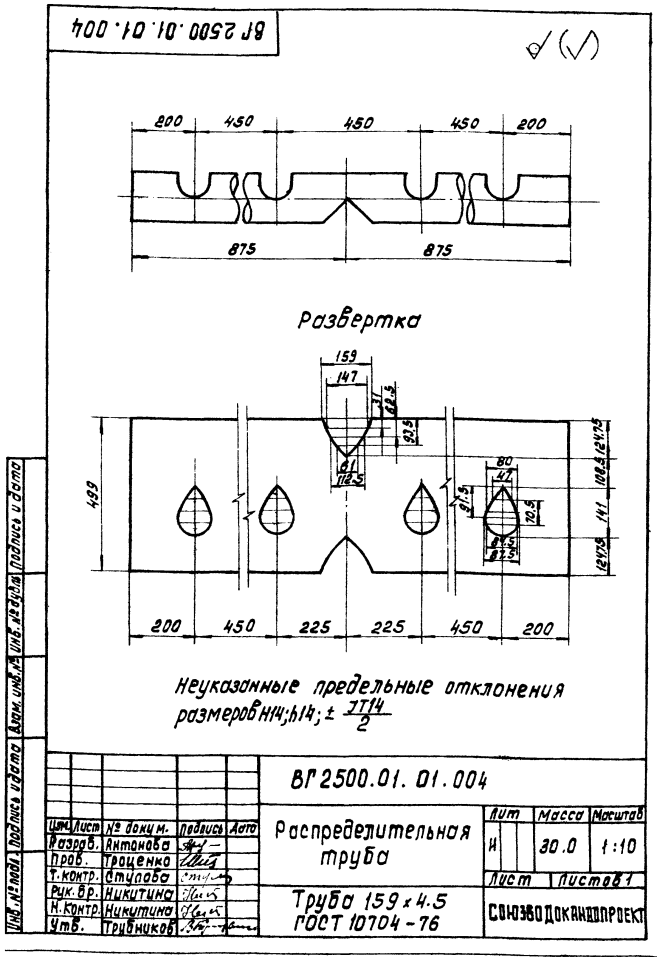
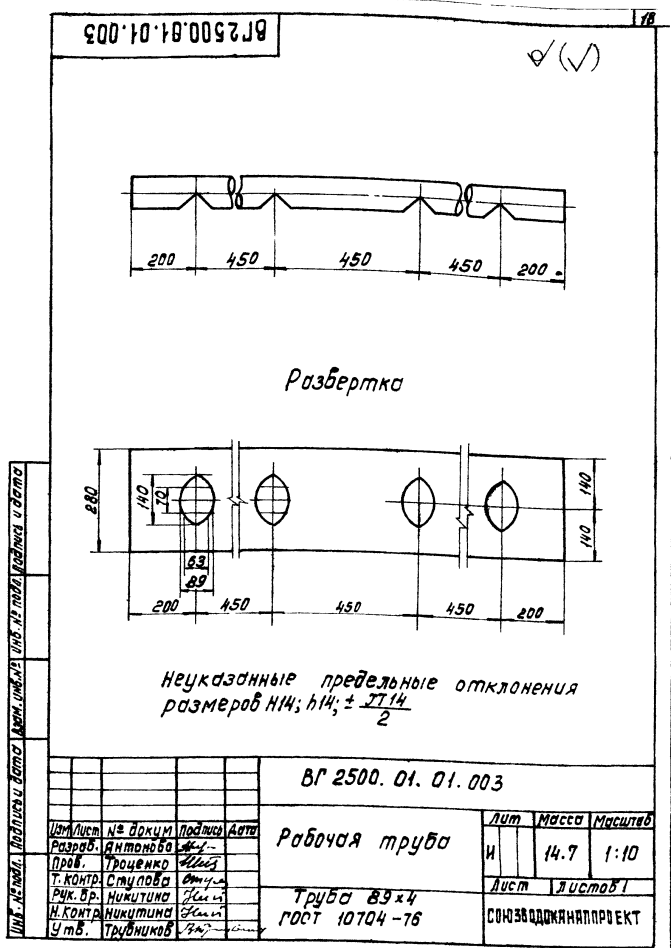
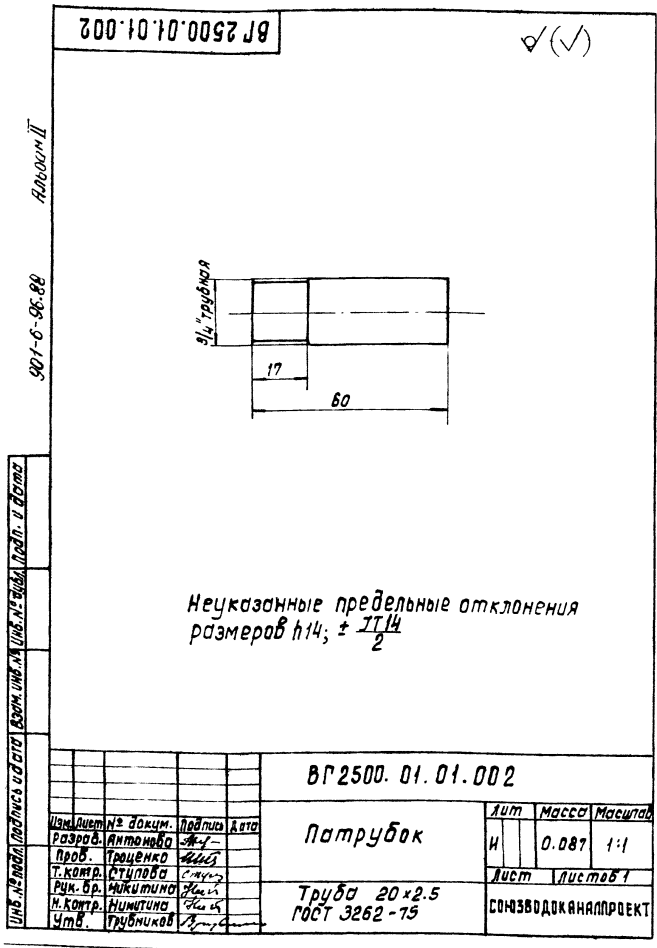
Развертка



Неуказанные предельные отклонения
размеров НЧ; нч; ± 0.14
2

ВГ 2500.01.01.001

Изм.	Лист	№ докум.	Подпись	Дата	Труба дырчатая	Лист	Масса	Масштаб
					Труба 89x4 ГОСТ 10704-76	1	28.5	1:10



Шифр докум. Подпись и дата

Шифр докум. Подпись и дата

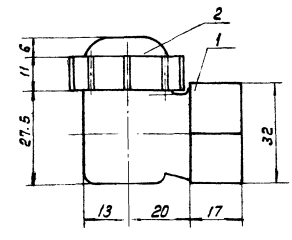
Изм. № 01-6-90-88

Изм. № 01-6-90-88

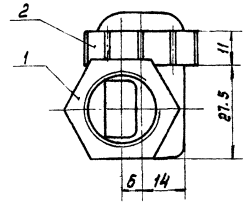
Кол.	Примеч.	Наименование	Обозначение	Штук	Знач.
Документация					
1		Сборочный чертёж.	ВГ 2500.01.02.000.06	1	
Детали					
1		Корпус	ВГ 2500.01.02.001	1	
1		Крышка	ВГ 2500.01.02.002	1	

Изм. лист № докум. Подпись Дата		ВГ 2500.01.02.000	Лист	Лист	Листов
Разработ.	Антонова	Водоразбрызгивающее сопло Ду 20x12	1	1	1
Проб.	Троценко				
Т.Контр.	Стулова				
И.Контр.	Никитина				
Утв.	Трибников				
СОЮЗВОДКАНАЛПРОЕКТ					

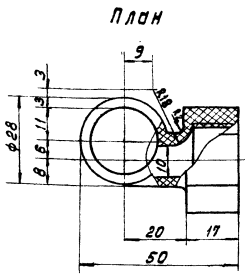
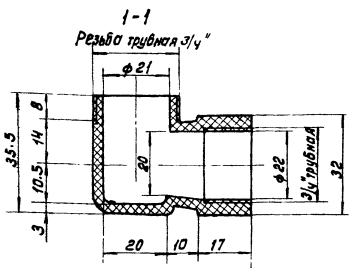
Изм. лист № докум. Подпись Дата		ВГ 2500.01.02.000С6	Лист	Листов
Разработ.	Антонова	Водоразбрызгивающее сопло Ду 20x12 Оборочный чертёж	1	1
Проб.	Троценко			
Т.Контр.	Стулова			
И.Контр.	Никитина			
Утв.	Трибников			
СОЮЗВОДКАНАЛПРОЕКТ				



Вид А

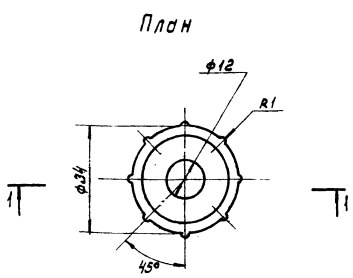
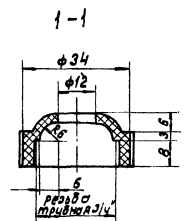


Изм. лист № докум. Подпись Дата		ВГ 2500.01.02.001	Лист	Листов
Разработ.	Антонова	Водоразбрызгивающее сопло Ду 20x12	1	1
Проб.	Троценко			
Т.Контр.	Стулова			
И.Контр.	Никитина			
Утв.	Трибников			
СОЮЗВОДКАНАЛПРОЕКТ				



Неуказанные предельные отклонения размеров Н14; н14; ± 0,14
Неуказанные радиусы - 1 мм

Изм. лист № докум. Подпись Дата		ВГ 2500.01.02.002	Лист	Листов
Разработ.	Антонова	Крышка	1	1
Проб.	Троценко			
Т.Контр.	Стулова			
И.Контр.	Никитина			
Утв.	Трибников			
СОЮЗВОДКАНАЛПРОЕКТ				



Неуказанные предельные отклонения размеров Н14; н14; ± 0,14
Неуказанные радиусы - 1 мм

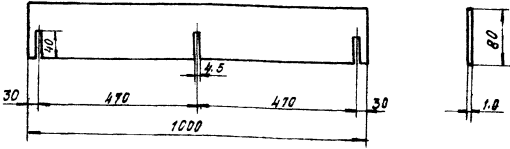
100 60 10 00 00 00 20 10

✓(✓)

Формат листа	Поз	Обозначение	Наименование	кол.	Примеч.
<u>Документация</u>					
A2		ВР 2500.01.03.000.СБ	Сборочный чертеж ВР	1	
<u>Детали</u>					
A4	1	ВР 2500.01.03.001	Рабочая планка	47	
A4	2	ВР 2500.01.03.002	Опорная планка верхняя	3	
A4	3	ВР 2500.01.03.003	Опорная планка нижняя	3	
A4	4	ВР 2500.01.03.004	Планка соединительная	12	

Изм.		Лист	№ докум.	Подпись	Дата
Разработ.	Суровцева	Суров			
Проб.	Троценко	Троц			
Т.Контр.	Ступолов	Ступ			
Н.Контр.	Никитина	Ник			
Утв.	Трибуников	Триб			

ВР 2500.01.03.000		Водоуловитель		Лист	лист	листов
ВР		ВР		1	1	1
				СООБЩАЮЩИЙ ПРОЕКТ		



Неуказанные предельные отклонения размеров $h14; \pm \frac{IT14}{2}$

ВР 2500.01.03.001

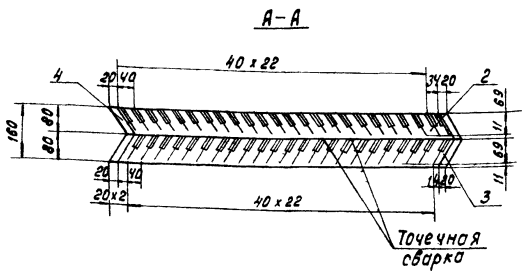
Рабочая планка

Лит	Масса	Масштаб
И	0.077кг	1:10
Лист	Листов	
1	1	

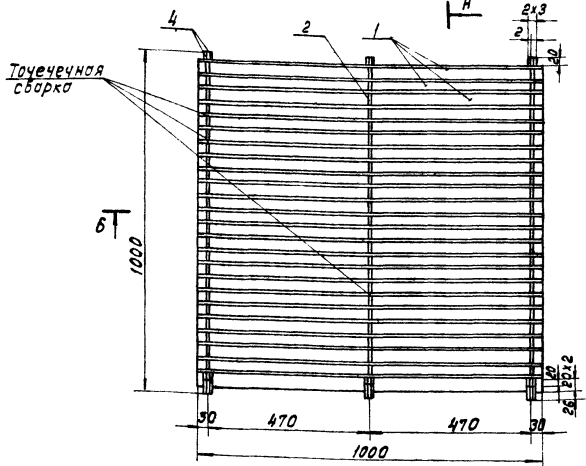
СООБЩАЮЩИЙ ПРОЕКТ

Изм.	Лист	№ докум.	Подпись	Дата
Разработ.	Суровцева	Суров		
Проб.	Троценко	Троц		
Т.Контр.	Ступолов	Ступ		
Рук.вр.	Никитина	Ник		
Н.Контр.	Никитина	Ник		
Утв.	Трибуников	Триб		

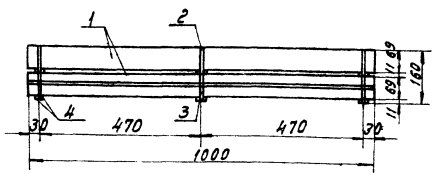
100 60 10 00 00 00 20 10



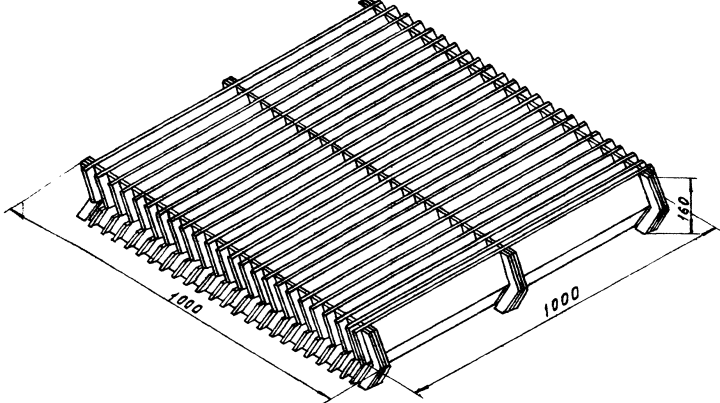
План



Б-Б



Акснометрическая схема водоуловительной решетки ВР



ВР 2500.01.03.000.СБ

Водоуловитель ВР
Сборочный чертеж.

Лит	Масса	Масштаб
И	3.783кг	1:10
Лист	Листов	
1	1	

СООБЩАЮЩИЙ ПРОЕКТ

Изм.	Лист	№ докум.	Подпись	Дата
Разработ.	Суровцева	Суров		
Проб.	Троценко	Троц		
Т.Контр.	Ступолов	Ступ		
Рук.вр.	Никитина	Ник		
Н.Контр.	Никитина	Ник		
Утв.	Трибуников	Триб		

Коп. Доценко

Т-3047

ВГ 2500.01.03.004

(✓) А

Шифр и дата разработки, Шифр и дата, Подп. и дата

901-6-96-88

Ялсдон II

Неуказанные предельные отклонения размеров $h 14; \frac{IT14}{2}$

ВГ 2500.01.03.004			Лист	Масса	Масштаб
Планка соединительная			1	0,001 кг	1:2
Полиэтилен 20708-016 гост 16338-85			Лист	Листов 1	
СОЗВОДЖАНАПРОЕКТ					

ВГ 2500.01.04.001

(✓) А

Шифр и дата разработки, Шифр и дата, Подп. и дата

Неуказанные предельные отклонения размеров $h 14; \frac{IT14}{2}$

ВГ 2500.01.04.001			Лист	Масса	Масштаб
Лист с продольной гофрой			1	0,151	1:5
Полиэтилен 20708-016 гост 16338-85			Лист	Листов 1	
СОЗВОДЖАНАПРОЕКТ					

ВГ 2500.01.03.003

(✓) А

Шифр и дата разработки, Шифр и дата, Подп. и дата

Неуказанные предельные отклонения размеров $h 14; \frac{IT14}{2}$

ВГ 2500.01.03.003			Лист	Масса	Масштаб
Опорная планка нижняя			1	0,012 кг	1:5
Полиэтилен 20708-016 гост 16338-85			Лист	Листов 1	
СОЗВОДЖАНАПРОЕКТ					

ВГ 2500.01.03.002

(✓) А

Шифр и дата разработки, Шифр и дата, Подп. и дата

Неуказанные предельные отклонения размеров $h 14; \frac{IT14}{2}$

ВГ 2500.01.03.002			Лист	Масса	Масштаб
Опорная планка верхняя			1	0,012 кг	1:5
Полиэтилен 20708-016 гост 16338-85			Лист	Листов 1	
СОЗВОДЖАНАПРОЕКТ					

Формат листа	Поз.	Обозначение	Наименование	Кол.	Примеч.
А4			<u>Документация</u>		
		ВГ 2500.01.04.000.СБ	Сборочный чертеж	1	
А2	1	ВГ 2500.01.04.001	<u>Детали</u> Лист с продольной гофрой.	32	
	2	ВГ 2500.01.04.002	Лист с поперечной гофрой.	17	

ВГ 2500.01.04.000				
Изм.	Лист	№ док.	Подпись	Дата
Разр.	Антанова	Ан		
Проб.	Троценко	Тр		
Т. контр.	Никитина	Ник		
И. контр.	Никитина	Ник		
Утв.	Трубников	Тр		

Блок пленочного оросителя БЛО

Лит	Лист	Листов
И	1	1

СНЧЗБ ДОКЯНАПРОЕКТ

ВГ 2500.01.04.002

✓(✓)

Неуказанные предельные отклонения размеров н14; УТЧ 2

ВГ 2500.01.04.002				
Изм.	Лист	№ док.	Подпись	Дата
Разр.	Антанова	Ан		
Проб.	Троценко	Тр		
Т. контр.	Никитина	Ник		
И. контр.	Никитина	Ник		
Утв.	Трубников	Тр		

Лист с поперечной гофрой

Лит	Масса	Масштаб
И	0.302	1:5

ТИП 1, Т46-19-282-85
Ползунов 20708-016
ГОСТ 16338-85

Лит	Листов
И	1

СНЧЗБ ДОКЯНАПРОЕКТ

ВГ 2500.01.04.000

План

Изометрическая схема блока пленочного оросителя БЛО

ВГ 2500.01.04.000				
Изм.	Лист	№ док.	Подпись	Дата
Разр.	Антанова	Ан		
Проб.	Троценко	Тр		
Т. контр.	Никитина	Ник		
И. контр.	Никитина	Ник		
Утв.	Трубников	Тр		

Блок пленочного оросителя БЛО

Лит	Лист	Листов
И	1	1

СНЧЗБ ДОКЯНАПРОЕКТ

ВГ 2500.01.04.002

Изометрическая схема блока пленочного оросителя БЛО

ВГ 2500.01.04.000 СБ				
Изм.	Лист	№ док.	Подпись	Дата
Разр.	Антанова	Ан		
Проб.	Троценко	Тр		
Т. контр.	Никитина	Ник		
И. контр.	Никитина	Ник		
Утв.	Трубников	Тр		

Блок пленочного оросителя БЛО

Сборочный чертеж

Лит	Масса	Масштаб
И	10.000	1:10

ТИП 1, Т46-19-282-85
Ползунов 20708-016
ГОСТ 16338-85

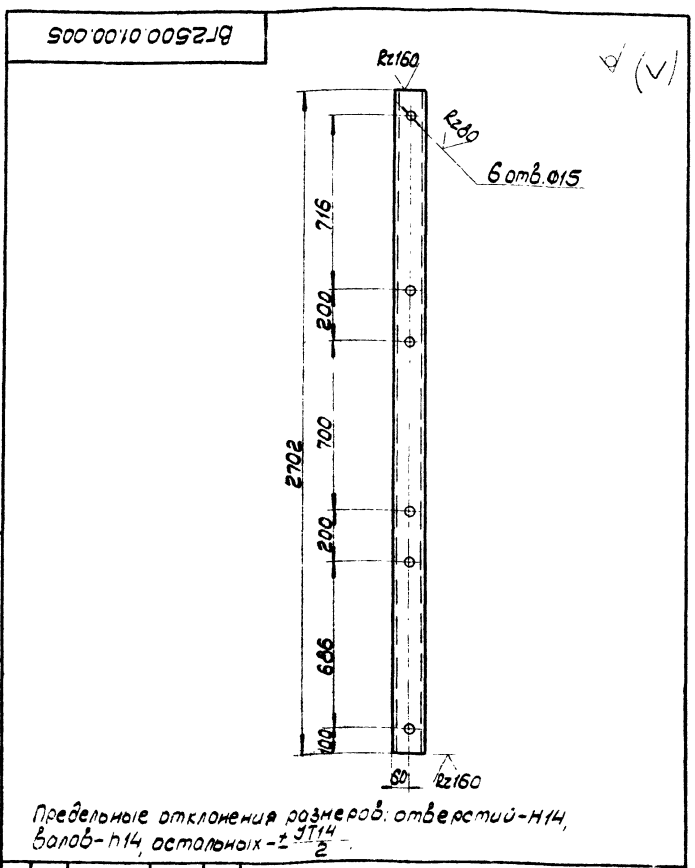
Лит	Листов
И	1

СНЧЗБ ДОКЯНАПРОЕКТ

7-3047

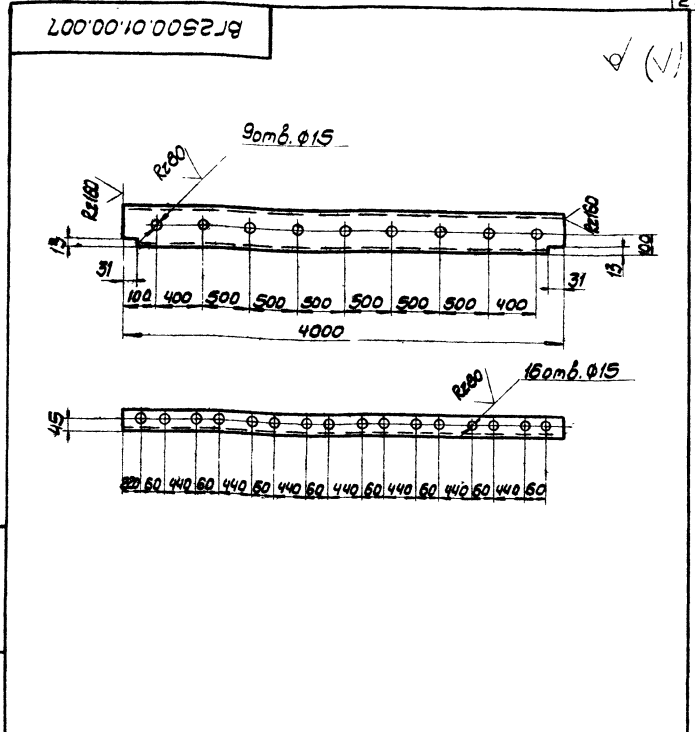
901-б-96-88

Уч. № 1001. Подпись и дата
Инж. Мельникова И.И. Мельникова И.И. Мельникова И.И.



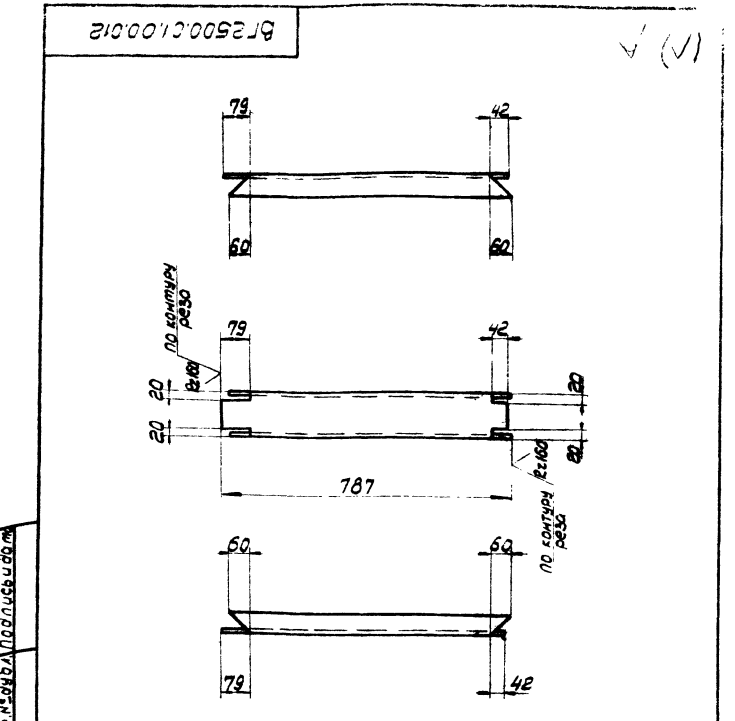
Предельные отклонения размеров: отверстий - H14, валов - h14, остальных - $\pm \frac{IT14}{2}$.

ВГ2500.01.00.005			Итера	Масса	Масштаб
Стойка			И	19,1	1:15
Лист 1			Листов 1		
Инж. Мельникова И.И.			Инж. Мельникова И.И.		



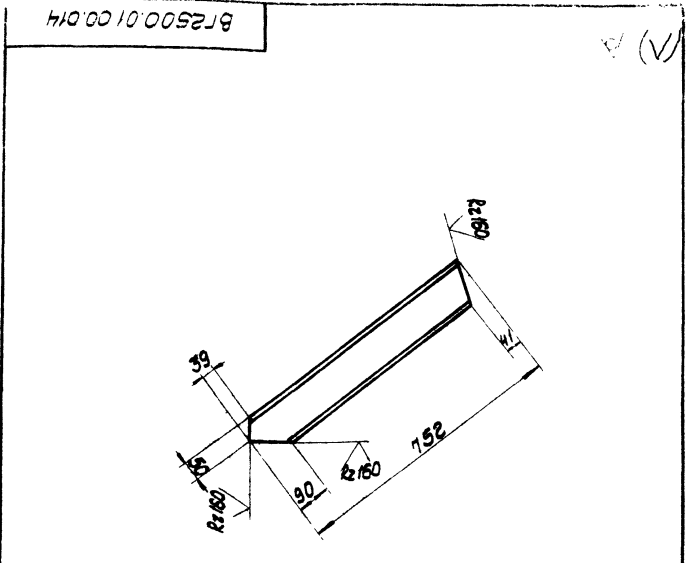
Предельные отклонения размеров: отверстий - H14, валов - h14, остальных - $\pm \frac{IT14}{2}$.

ВГ2500.01.00.007			Итера	Масса	Масштаб
Балка			И	43,3	1:15
Лист 1			Листов 1		
Инж. Мельникова И.И.			Инж. Мельникова И.И.		



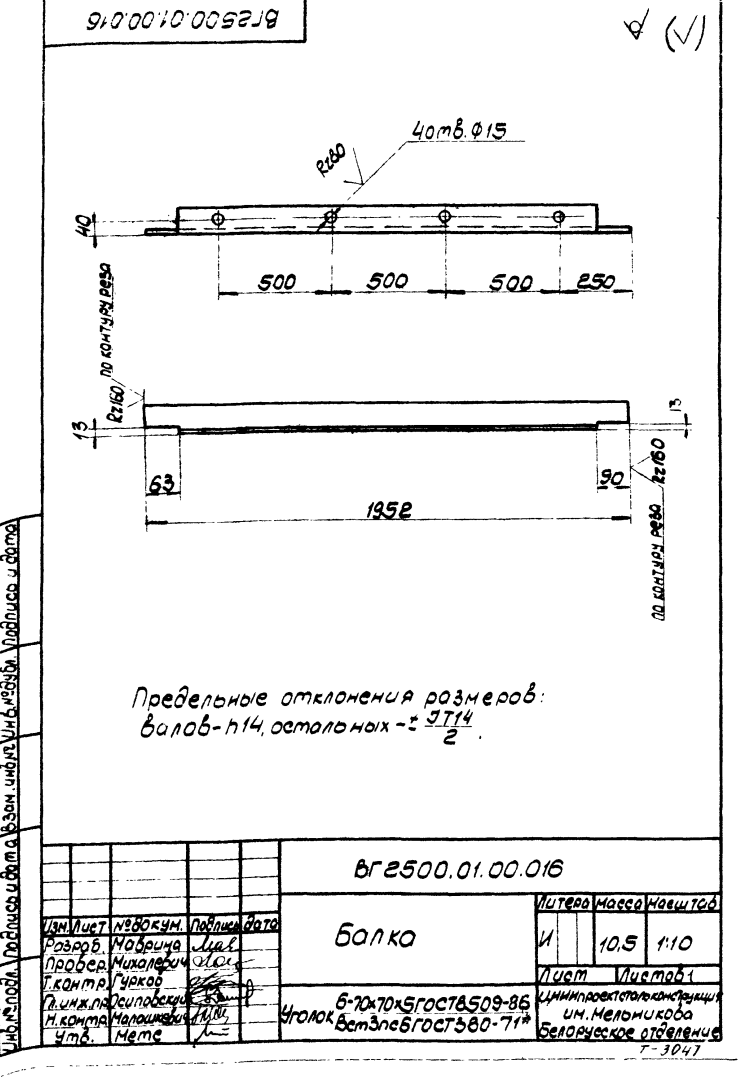
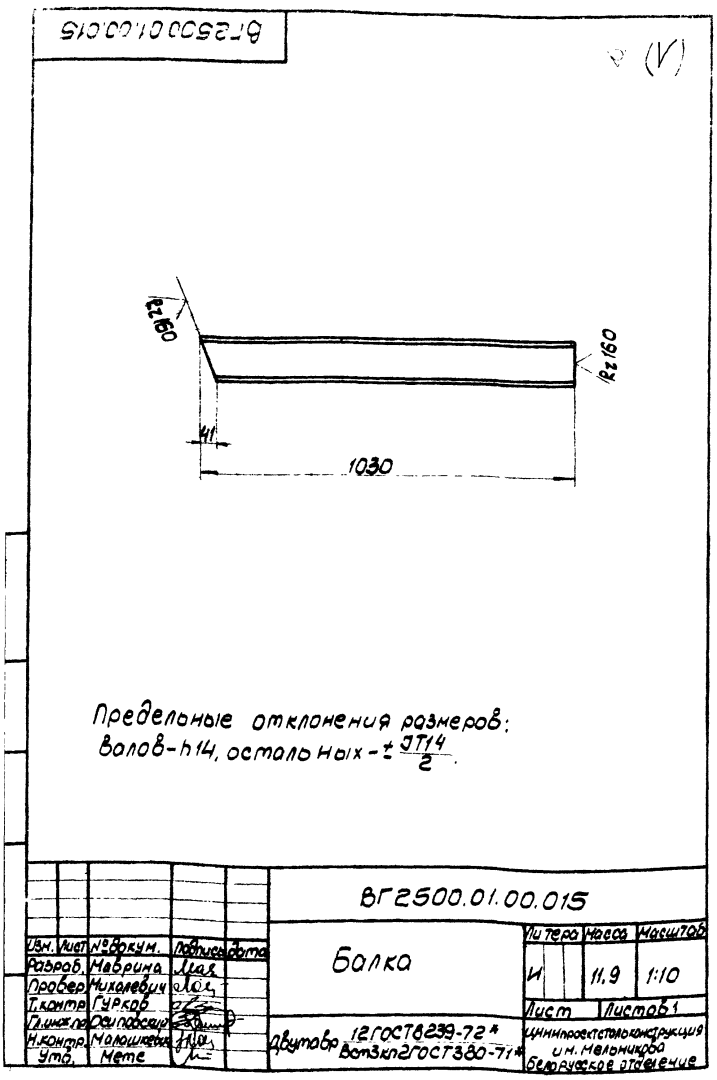
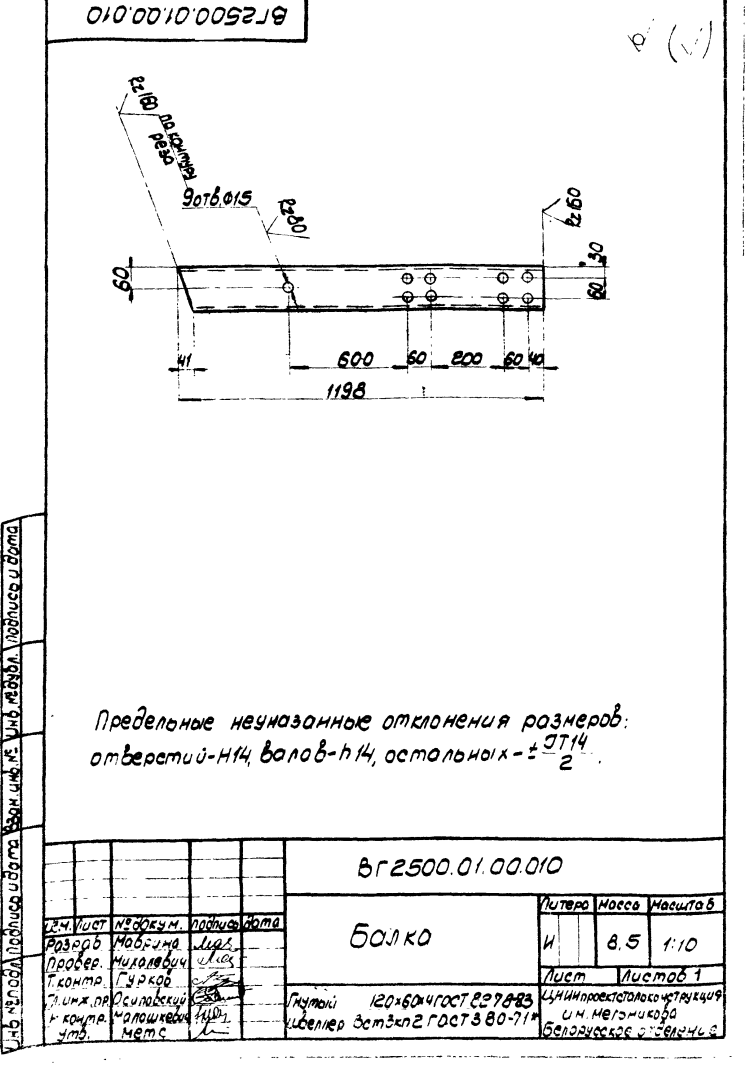
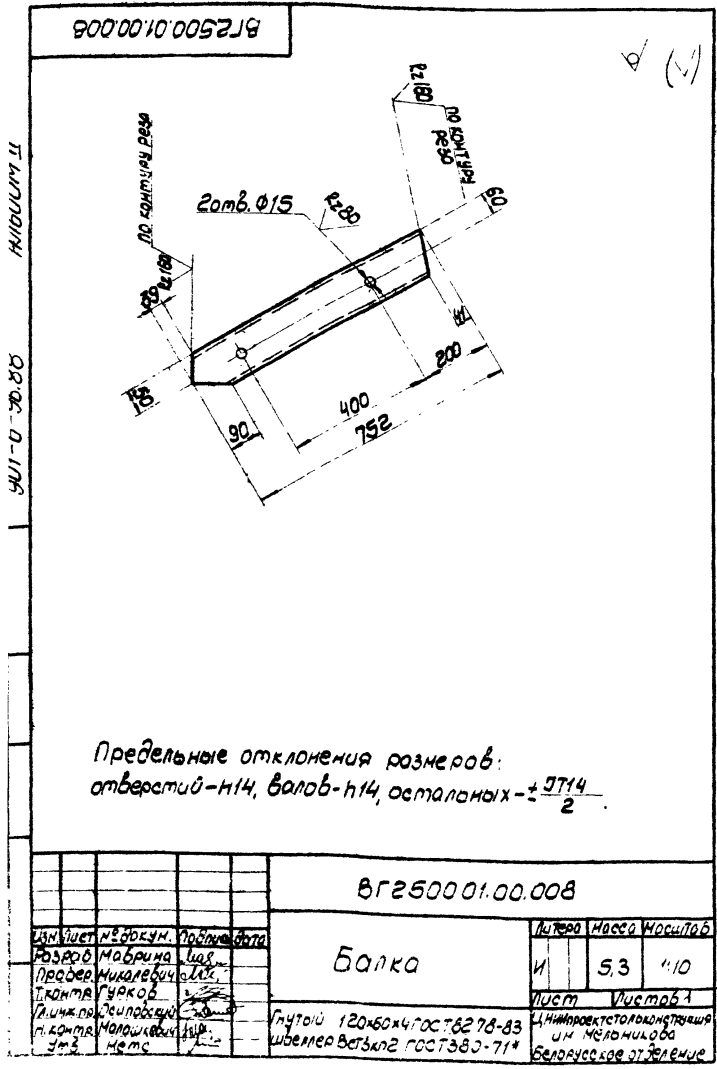
Предельные отклонения размеров: валов - h14, остальных - $\pm \frac{IT14}{2}$.

ВГ2500.01.00.012			Итера	Масса	Масштаб
Балка			И	5,6	1:10
Лист 1			Листов 1		
Инж. Мельникова И.И.			Инж. Мельникова И.И.		



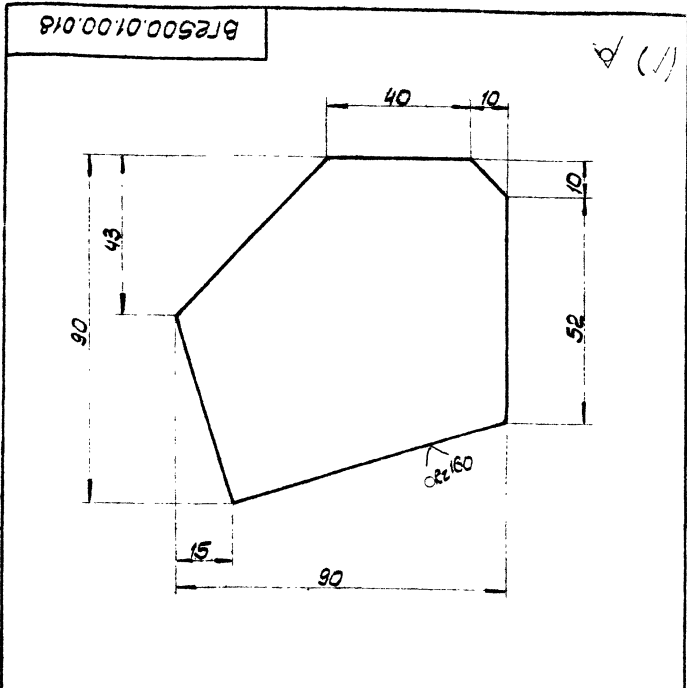
Предельные отклонения размеров: валов - h14, остальных - $\pm \frac{IT14}{2}$.

ВГ2500.01.00.014			Итера	Масса	Масштаб
Балка			И	8,7	1:10
Лист 1			Листов 1		
Инж. Мельникова И.И.			Инж. Мельникова И.И.		



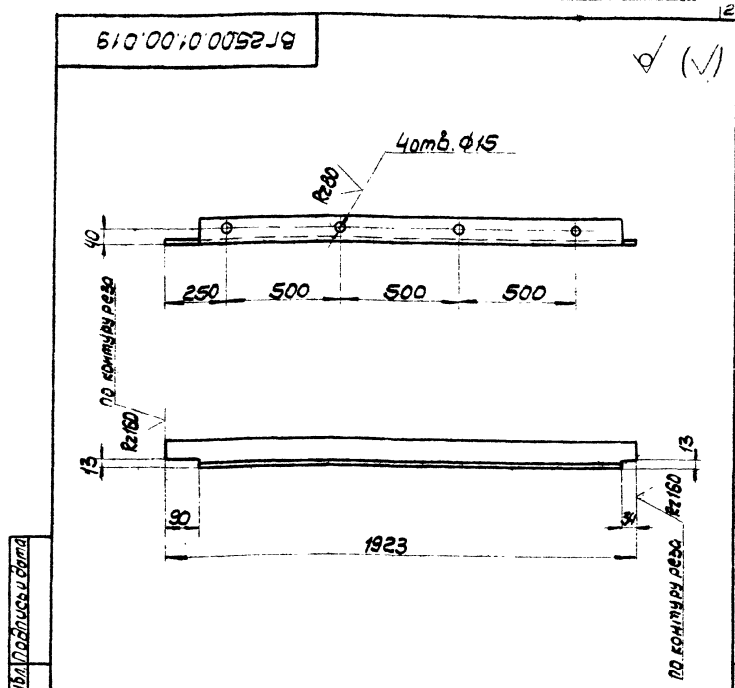
901-б-96-88

Лист № 1 из 1. Изменения в проекте не вносятся.



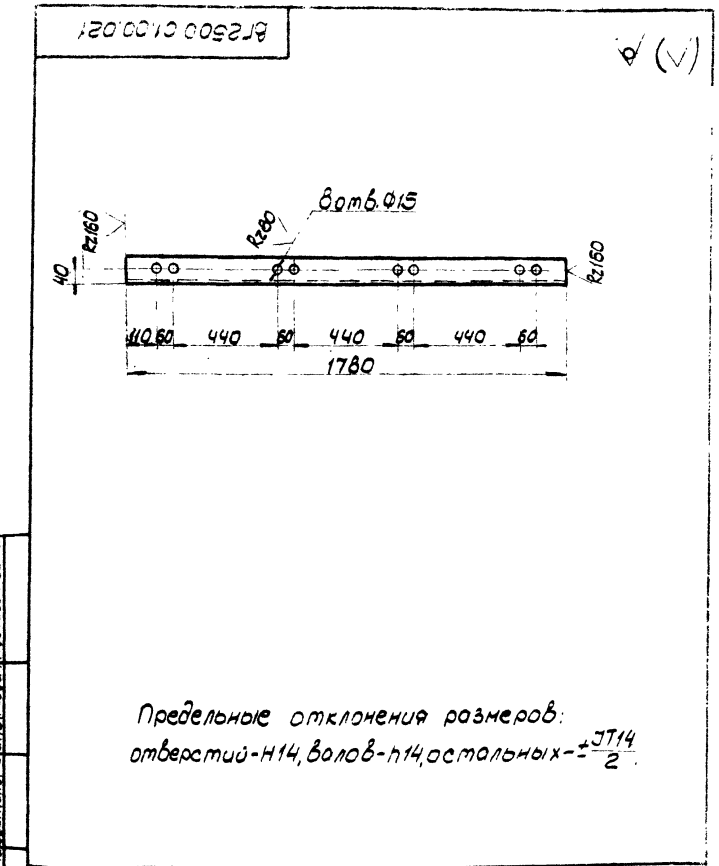
Предельные отклонения размеров:
 валав-н14, остальных- $\pm \frac{IT14}{2}$.

ВГ2500.01.00.018			Литера	Масштаб
Фасонка			И	0.3 1:1
Исполнитель	Проверен	Дата	Лист	Листов
Розаб Маврина	Мельникова		1	1
Л.Контр. Гурков	Мельникова			
Л.Контр. Мельникова	Мельникова			
Утв. Мельникова	Мельникова			
Лист 5-ПН-4 ГОСТ 19903-74			Институт «БелНИИпроект»	
Вет.з. № 2 ГОСТ 380-71*			Белорусское отделение	



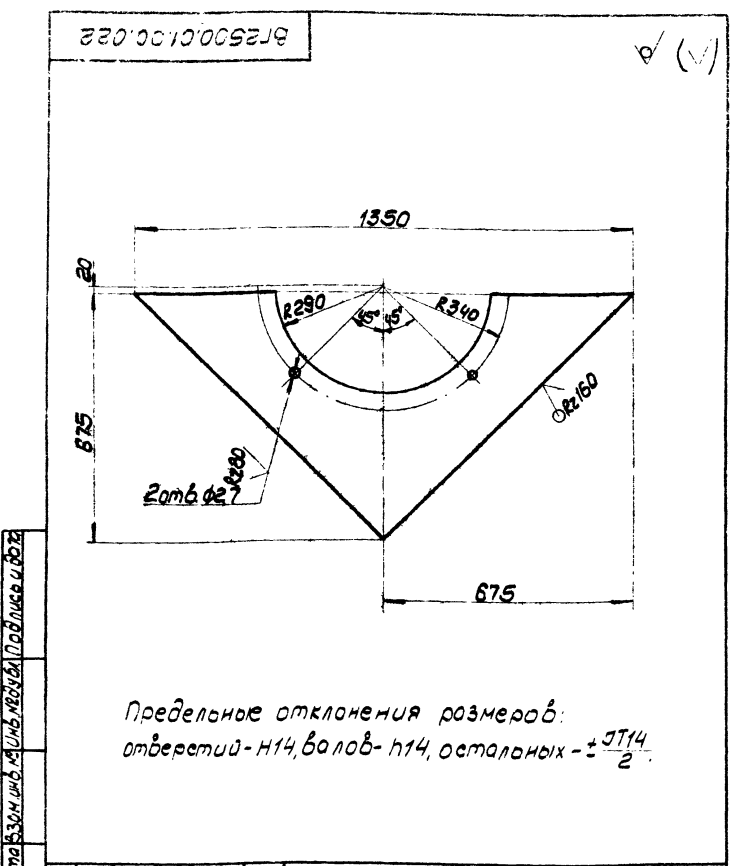
Предельные отклонения размеров:
 отверстий-н14, валав-н14, остальных- $\pm \frac{IT14}{2}$.

ВГ2500.01.00.019			Литера	Масштаб
Болка			И	0.4 1:10
Исполнитель	Проверен	Дата	Лист	Листов
Розаб Маврина	Мельникова		1	1
Л.Контр. Гурков	Мельникова			
Л.Контр. Мельникова	Мельникова			
Утв. Мельникова	Мельникова			
Лист 5-ПН-6 ГОСТ 19903-74			Институт «БелНИИпроект»	
Вет.з. № 2 ГОСТ 380-71*			Белорусское отделение	



Предельные отклонения размеров:
 отверстий-н14, валав-н14, остальных- $\pm \frac{IT14}{2}$.

ВГ2500.01.00.021			Литера	Масштаб
Элемент блока			И	96 1:10
Исполнитель	Проверен	Дата	Лист	Листов
Розаб Маврина	Мельникова		1	1
Л.Контр. Гурков	Мельникова			
Л.Контр. Мельникова	Мельникова			
Утв. Мельникова	Мельникова			
Лист 5-ПН-6 ГОСТ 19903-74			Институт «БелНИИпроект»	
Вет.з. № 2 ГОСТ 380-71*			Белорусское отделение	



Предельные отклонения размеров:
 отверстий-н14, валав-н14, остальных- $\pm \frac{IT14}{2}$.

ВГ2500.01.00.022			Литера	Масштаб
Накладка			И	42.9 1:10
Исполнитель	Проверен	Дата	Лист	Листов
Розаб Маврина	Мельникова		1	1
Л.Контр. Гурков	Мельникова			
Л.Контр. Мельникова	Мельникова			
Утв. Мельникова	Мельникова			
Лист 5-ПН-6 ГОСТ 19903-74			Институт «БелНИИпроект»	
Вет.з. № 2 ГОСТ 380-71*			Белорусское отделение	

(✓) (✓)

ВГ 2500.01.00.024

Аннотация

9011-6-95.88

6 отв. $\phi 13$

Р2160

535

230

200

200

230

1950

30

Р2160

Предельные отклонения размеров:
отверстий - ± 14 , валов - ± 14 , остальных - $\pm \frac{IT14}{2}$.

ВГ 2500.01.00.024		Литера	Масштаб
Элемент блока		И	7,4 1:10
Уголок 650x50x5 ГОСТ 8509-86		Лист	Листов 1
Вет.зкл.гост 380-71*		Унипроектполотнастроения им. Меланикова Белорусское отделение	

(✓) (✓)

ВГ 2500.01.00.026

Аннотация

9011-6-95.88

Р2160

150

2124

150

Р2160

Р230

А-А

Р6

А

А

80

Предельные отклонения размеров:
валов - ± 14 , остальных - $\pm \frac{IT14}{2}$.

ВГ 2500.01.00.026		Литера	Масштаб
Элемент блока		И	15,4 1:15
Уголок 650x50x5 ГОСТ 8509-86		Лист	Листов 1
Вет.зкл.гост 380-71*		Унипроектполотнастроения им. Меланикова Белорусское отделение	

(✓) (✓)

ВГ 2500.01.00.028

Аннотация

9011-6-95.88

А-А

Р6

150

4250

150

Р2160

Р230

А

А

80

Предельные отклонения размеров:
валов - ± 14 , остальных - $\pm \frac{IT14}{2}$.

ВГ 2500.01.00.028		Литера	Масштаб
Элемент блока		И	30,7 1:15
Уголок 650x50x5 ГОСТ 8509-86		Лист	Листов 1
Вет.зкл.гост 380-71*		Унипроектполотнастроения им. Меланикова Белорусское отделение	

(✓) (✓)

ВГ 2500.01.00.029

Аннотация

9011-6-95.88

Р2160

По контуру реза

Р1450

Р2269

А-А

Р6

А

А

30

ТА

По контуру реза

Р2160

А-А

20

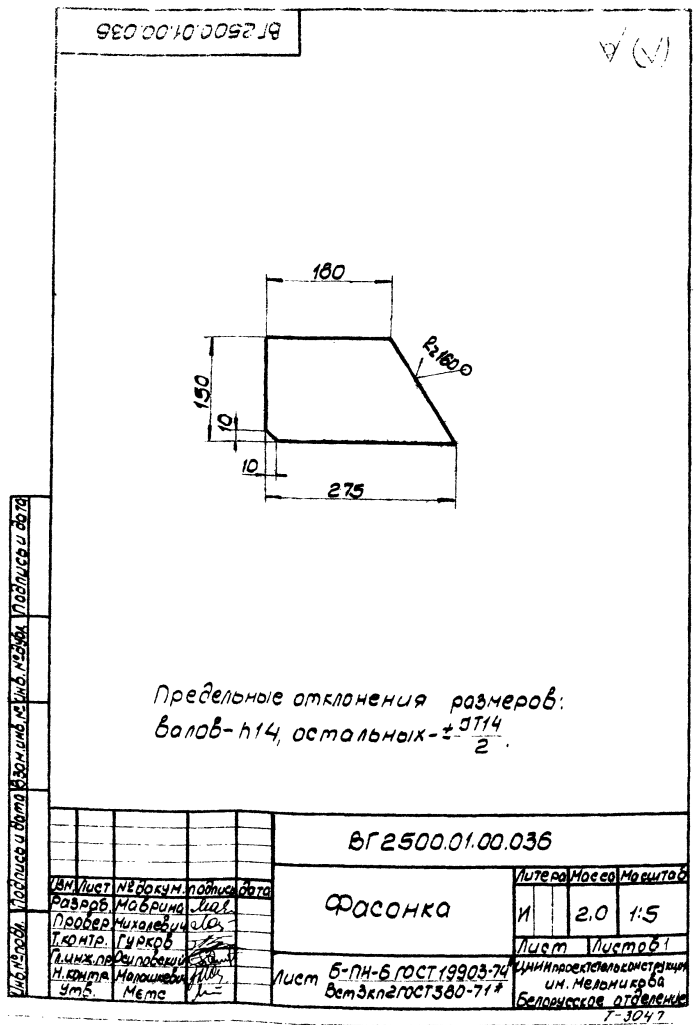
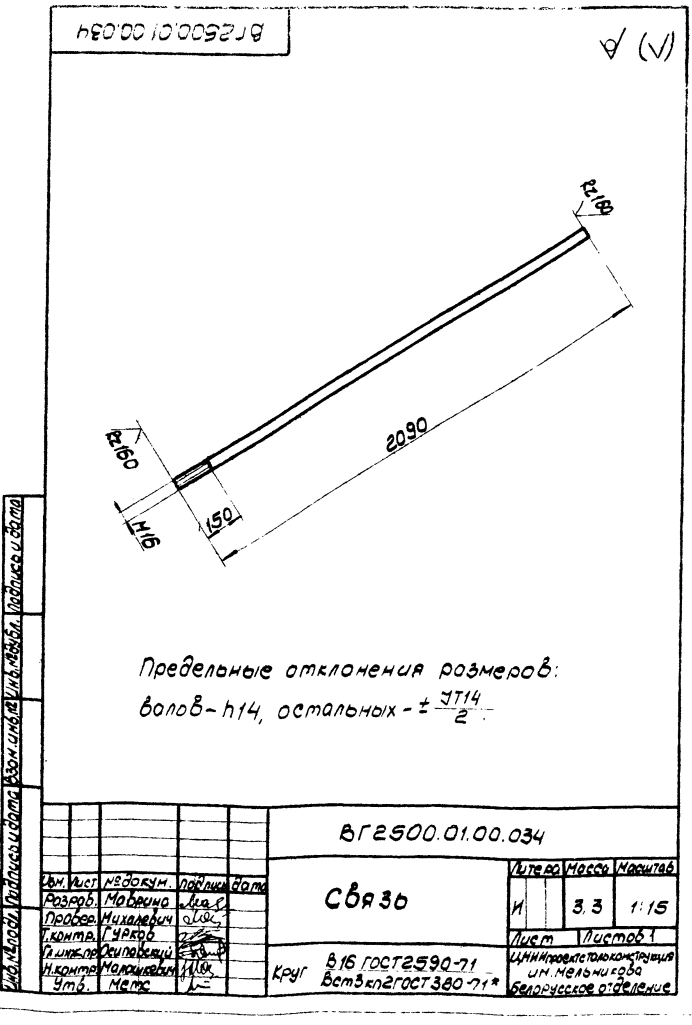
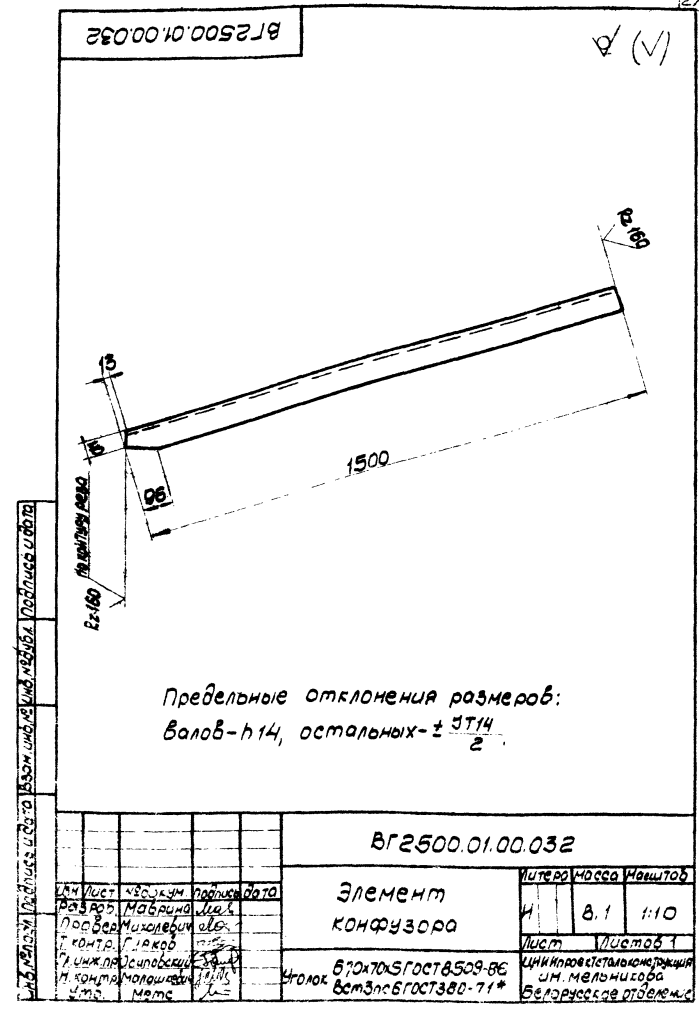
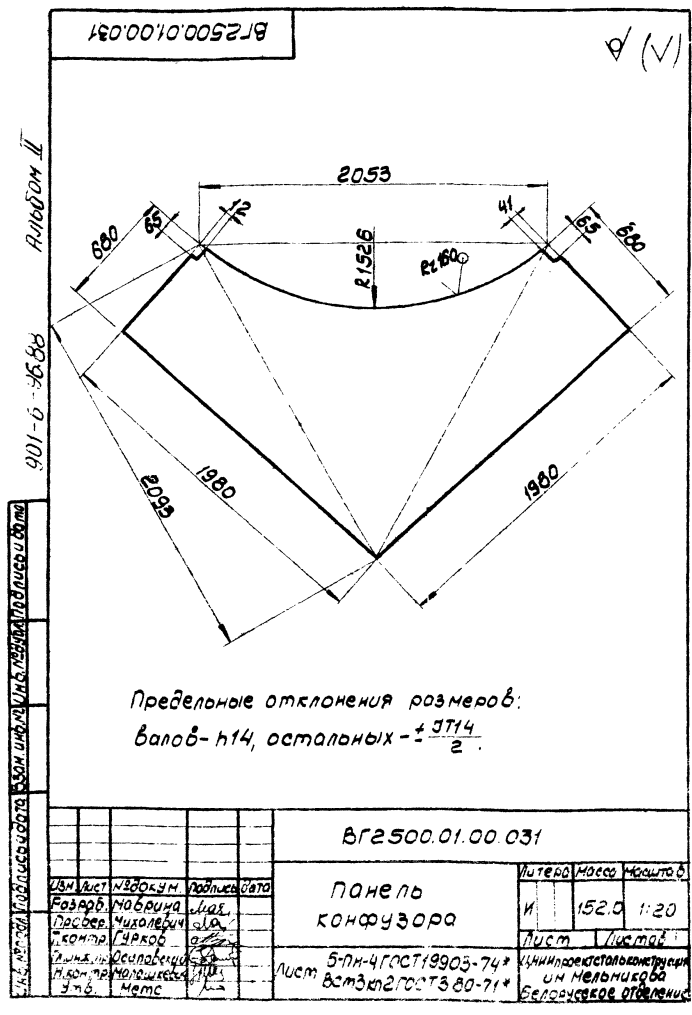
100

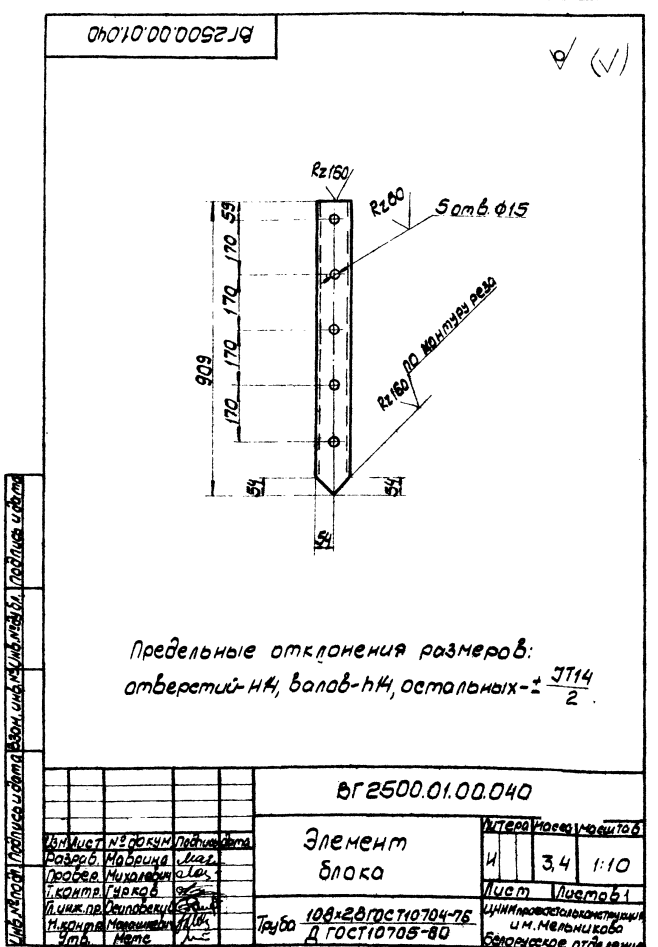
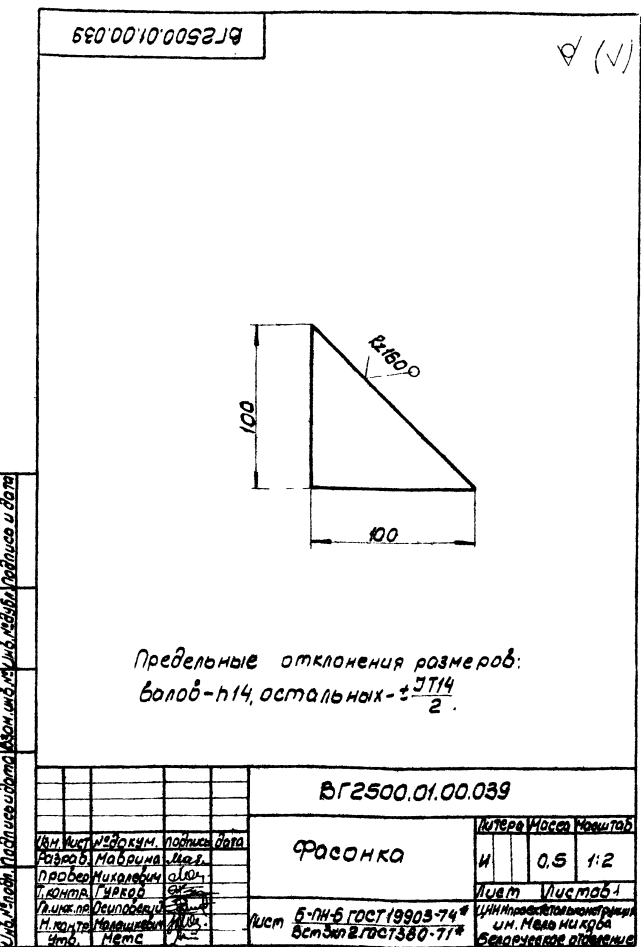
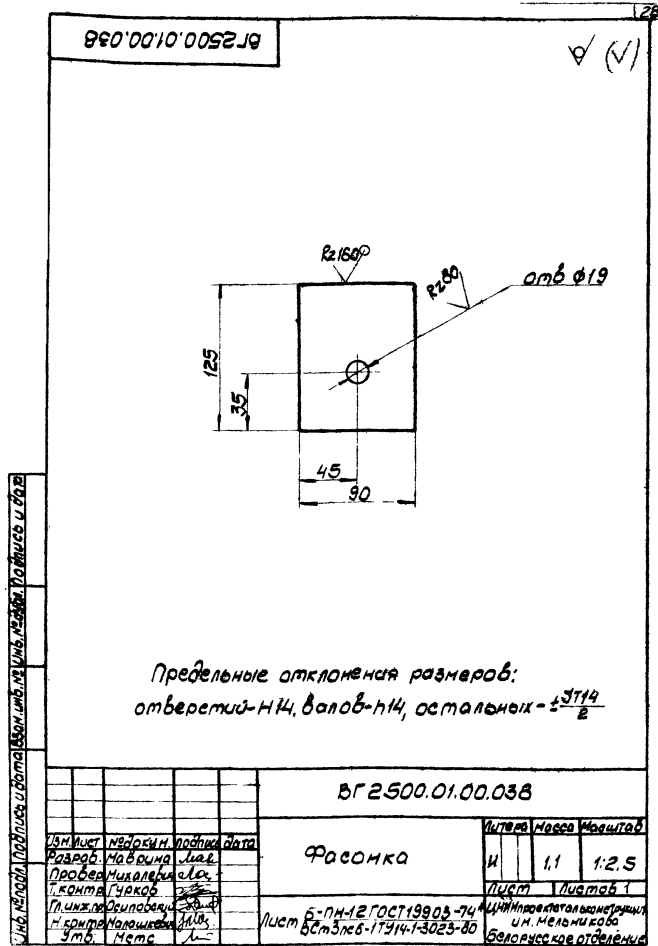
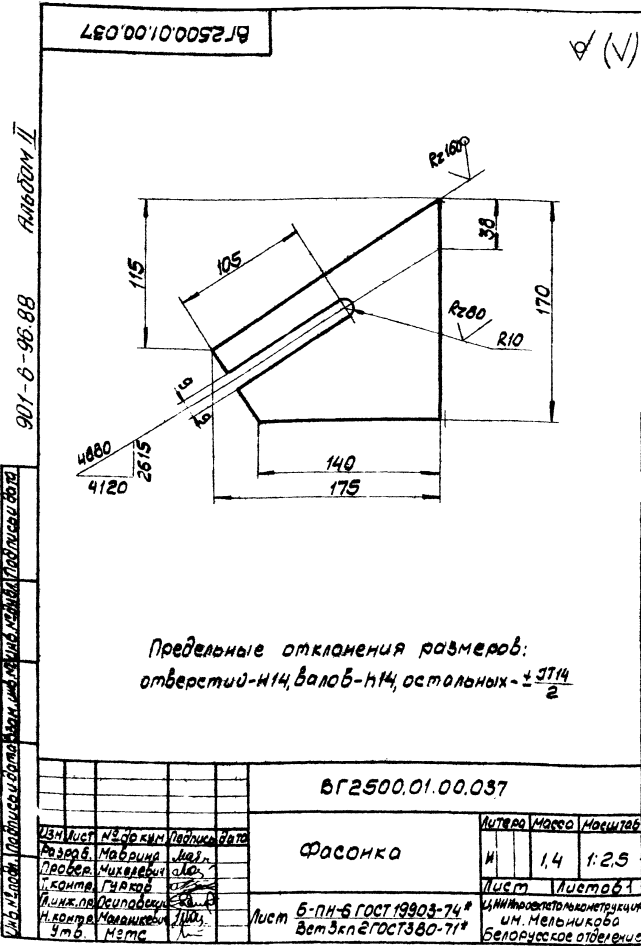
Б-Б повернуто

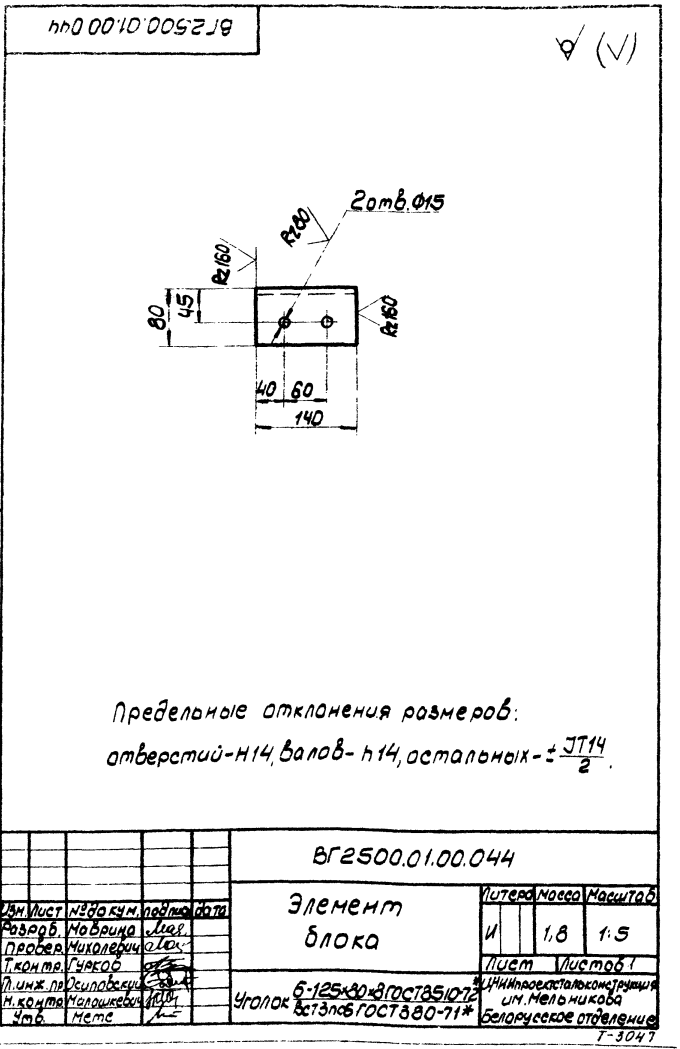
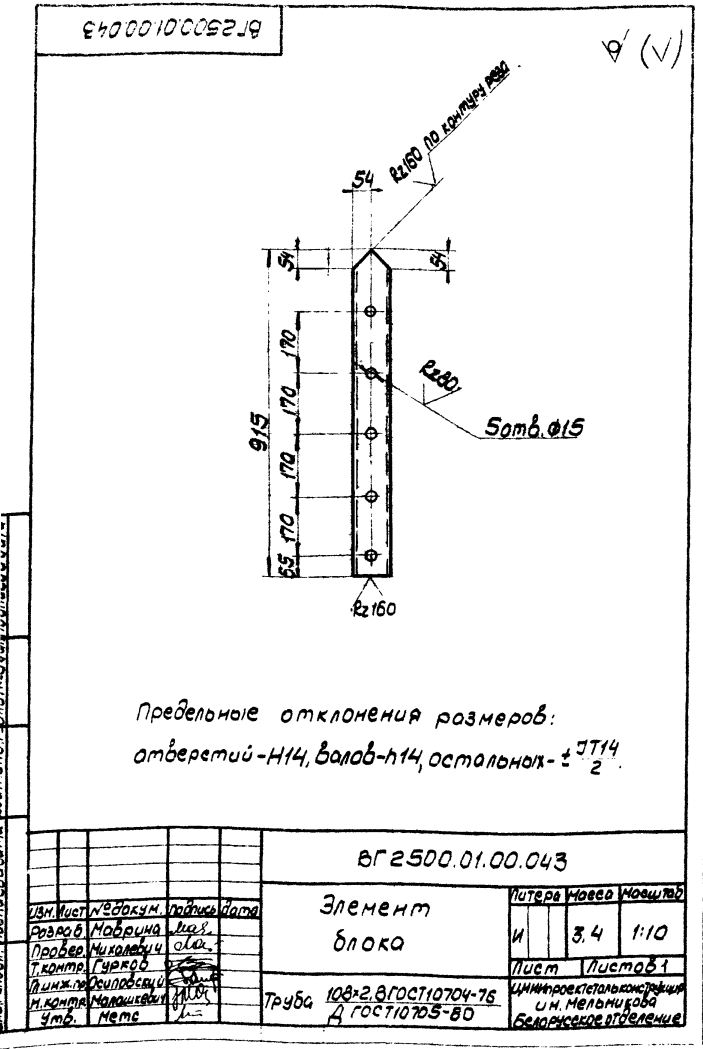
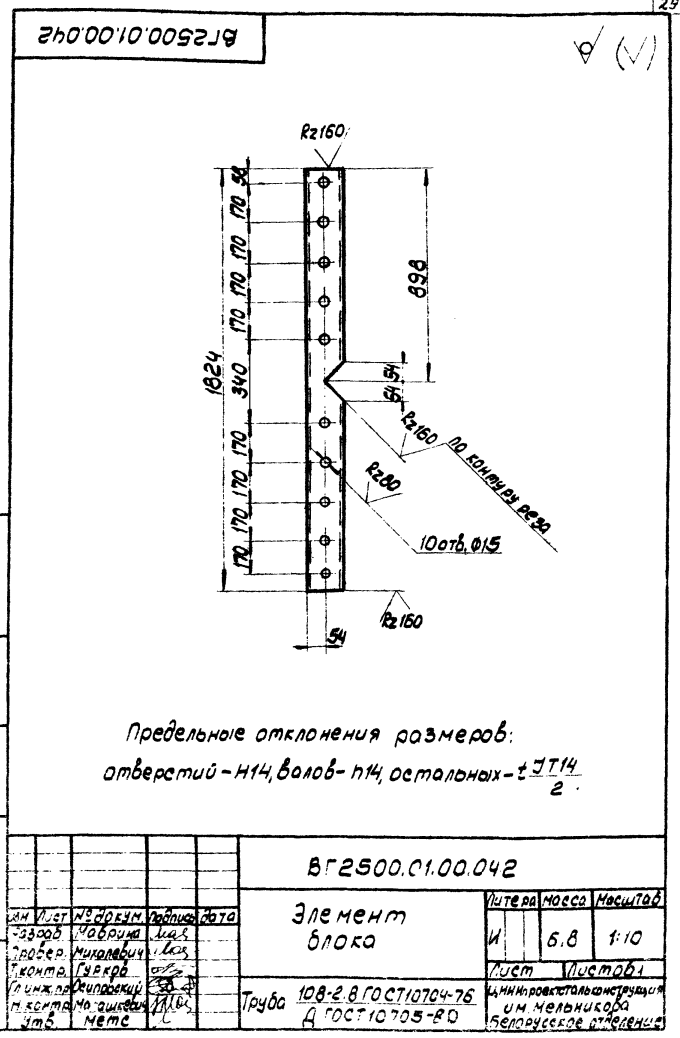
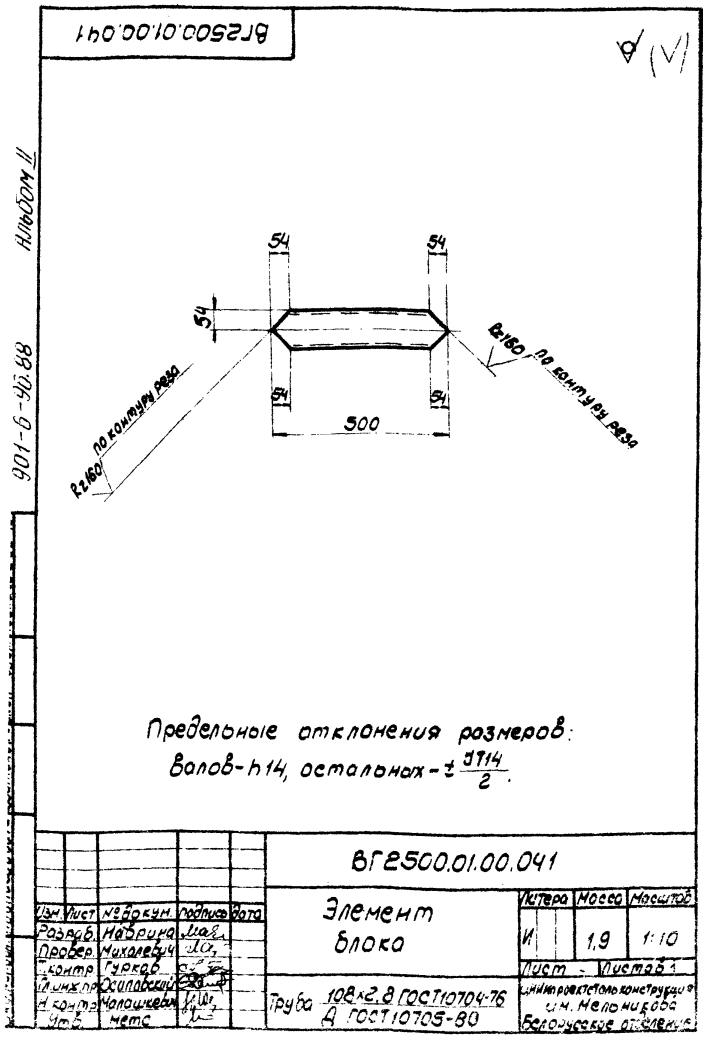
80

Предельные отклонения размеров:
валов - ± 14 , остальных - $\pm \frac{IT14}{2}$.

ВГ 2500.01.00.029		Литера	Масштаб
Элемент конфузора		И	22,4 1:10
Уголок 650x50x5 ГОСТ 8510-72		Лист	Листов 1
Вет.зкл.гост 380-71*		Унипроектполотнастроения им. Меланикова Белорусское отделение	



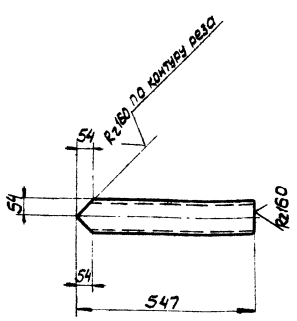




901-б-46.88

Лист № докум. 1
Изм. № 1
Исполнитель: Мельникова И.М.
Проверено: Мельникова И.М.
Контр. Гурков

ВГ 2500.01.00.045



Предельные отклонения размеров:
валов-н14, остальных- $\pm \frac{IT14}{2}$.

ВГ 2500.01.00.045

Элемент
блока

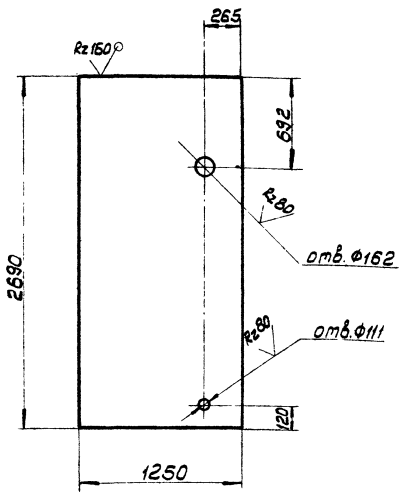
Литера	Масса	Масштаб
И	2,1	1:10
Лист	Листов 1	

Лист 5-ПН-4 ГОСТ 19903-74
Ветзкп 2 ГОСТ 380-71

И.М. Мельникова
Белорусское отделение

Трубо 108х8 в ГОСТ 10704-75
Д ГОСТ 10705-80

ВГ 2500.01.00.046



Предельные отклонения размеров:
отверстий-н14, валов-н14, остальных- $\pm \frac{IT14}{2}$.

ВГ 2500.01.00.046

Обшивка

Литера	Масса	Масштаб
И	105,6	1:25
Лист	Листов 1	

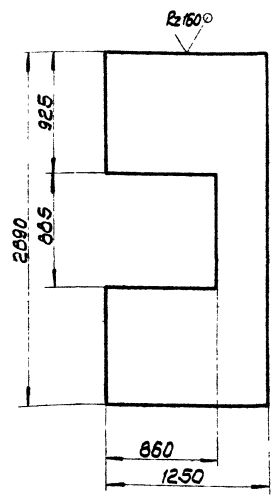
Лист 5-ПН-4 ГОСТ 19903-74
Ветзкп 2 ГОСТ 380-71

И.М. Мельникова
Белорусское отделение

Лист 5-ПН-4 ГОСТ 19903-74
Ветзкп 2 ГОСТ 380-71

Лист № докум. 1
Изм. № 1
Исполнитель: Мельникова И.М.
Проверено: Мельникова И.М.
Контр. Гурков

ВГ 2500.01.00.048



Предельные отклонения размеров:
валов-н14, остальных- $\pm \frac{IT14}{2}$.

ВГ 2500.01.00.048

Обшивка

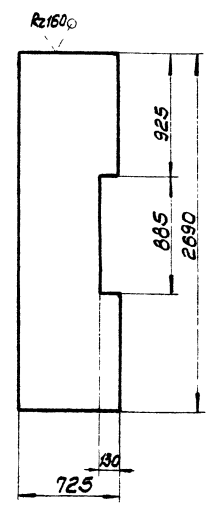
Литера	Масса	Масштаб
И	105,6	1:5
Лист	Листов 1	

Лист 5-ПН-4 ГОСТ 19903-74
Ветзкп 2 ГОСТ 380-71

И.М. Мельникова
Белорусское отделение

Лист 5-ПН-4 ГОСТ 19903-74
Ветзкп 2 ГОСТ 380-71

ВГ 2500.01.00.049



Предельные отклонения размеров:
валов-н14, остальных- $\pm \frac{IT14}{2}$.

ВГ 2500.01.00.049

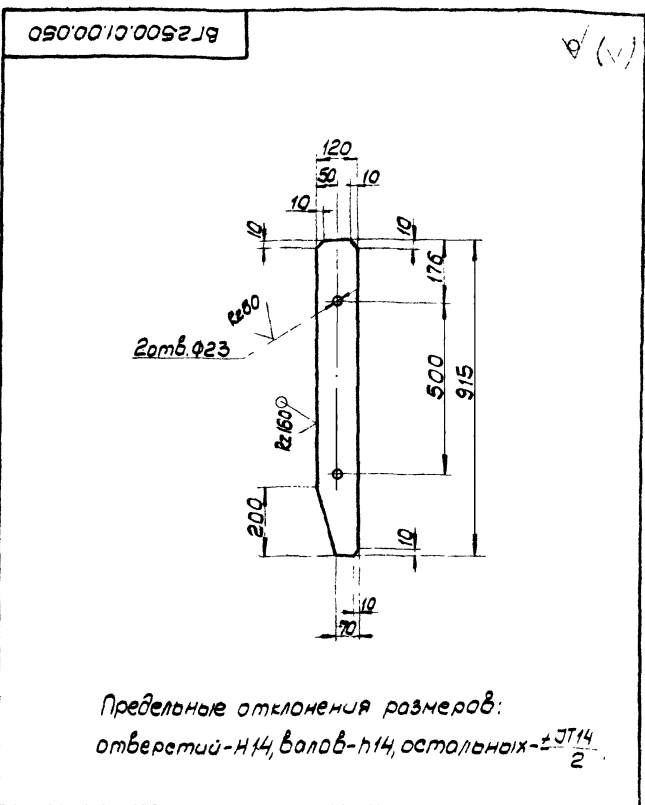
Обшивка

Литера	Масса	Масштаб
И	81,3	1:10
Лист	Листов 1	

Лист 5-ПН-4 ГОСТ 19903-74
Ветзкп 2 ГОСТ 380-71

И.М. Мельникова
Белорусское отделение

Лист 5-ПН-4 ГОСТ 19903-74
Ветзкп 2 ГОСТ 380-71

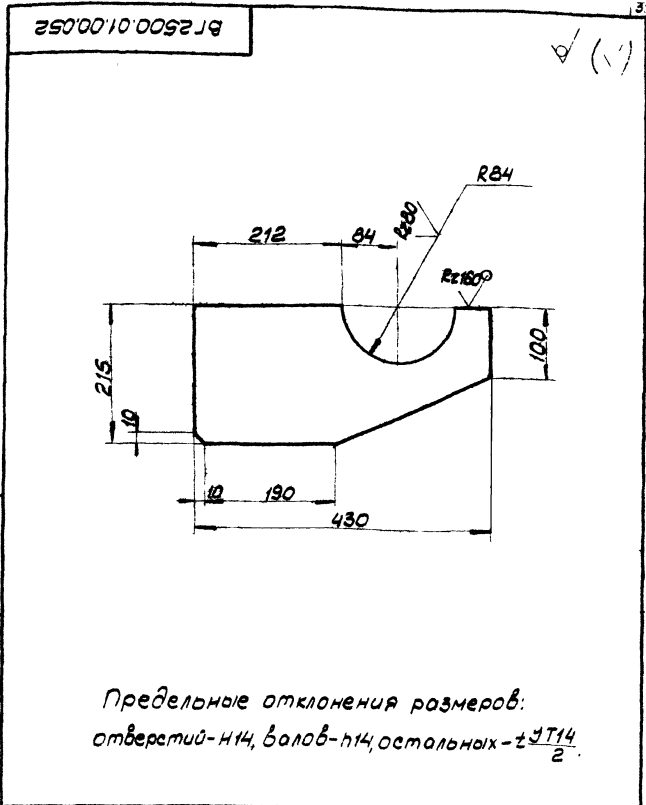


Предельные отклонения размеров:
отверстий-н14, валав-н14, остальных-±JT14/2

ВГ2500.01.00.050

Ребро

Литера	Масса	Масштаб
И	5.2	1:10
Лист 1 из 1		
Лист Б-ПН-6 ГОСТ 15903-74 Ватэкп2 ГОСТ 380-74		

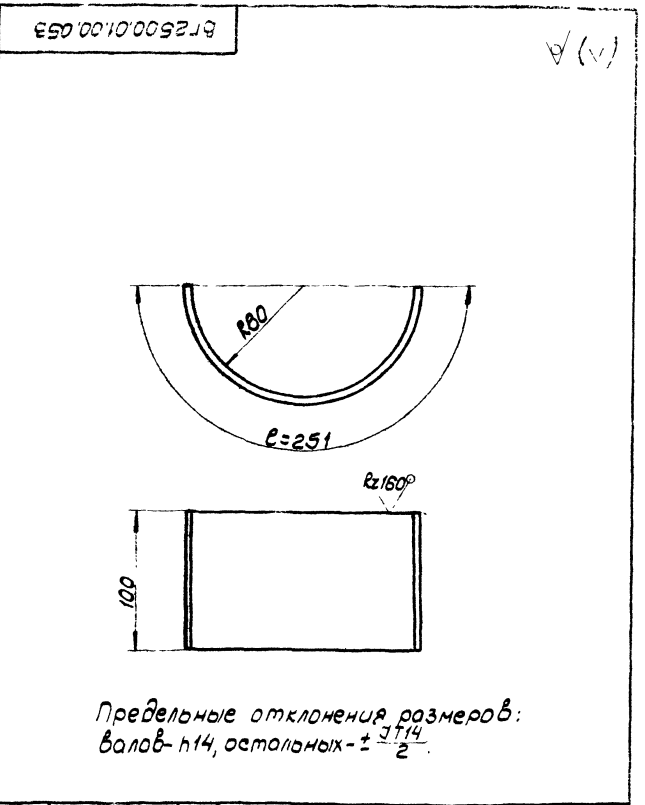


Предельные отклонения размеров:
отверстий-н14, валав-н14, остальных-±JT14/2

ВГ2500.01.00.052

Кромштейн

Литера	Масса	Масштаб
И	3.0	1:5
Лист 1 из 1		
Лист Б-ПН-4 ГОСТ 19903-74 Ватэкп2 ГОСТ 380-74		

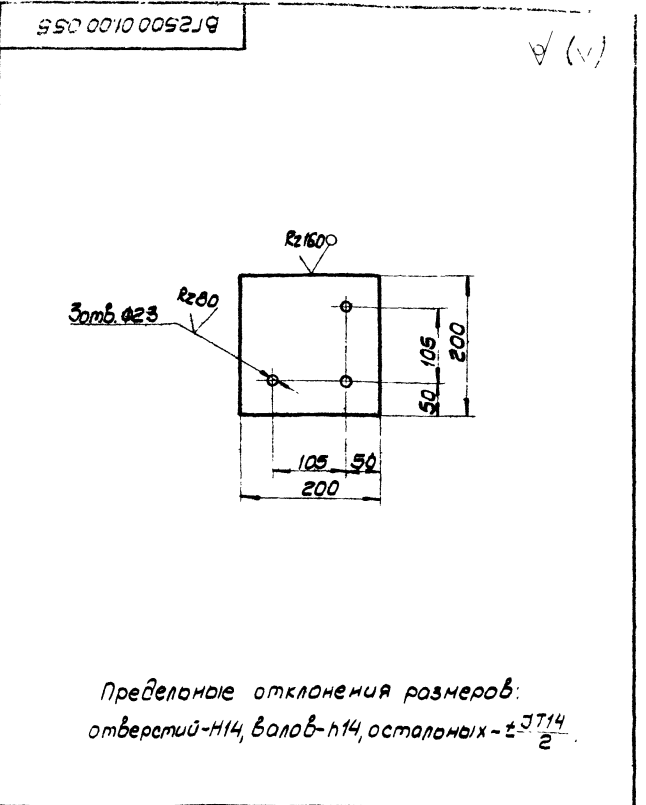


Предельные отклонения размеров:
валав-н14, остальных-±JT14/2

ВГ2500.01.00.053

Кромштейн

Литера	Масса	Масштаб
И	0.8	1:2.5
Лист 1 из 1		
Лист Б-ПН-4 ГОСТ 19903-74 Ватэкп2 ГОСТ 380-74		



Предельные отклонения размеров:
отверстий-н14, валав-н14, остальных-±JT14/2

ВГ2500.01.00.055

Фланец

Литера	Масса	Масштаб
И	4.4	1:5
Лист 1 из 1		
Лист Б-ПН-14 ГОСТ 19903-74 Ватэкп6-ПТН-14-3023-80		

Имя, фамилия, отчество и должность, дата, подпись, печать

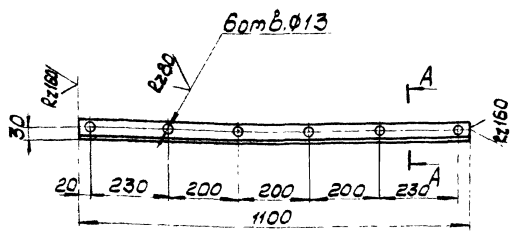
Имя, фамилия, отчество и должность, дата, подпись, печать

Имя, фамилия, отчество и должность, дата, подпись, печать

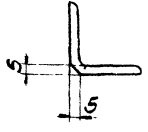
Имя, фамилия, отчество и должность, дата, подпись, печать

ВГ2500.01.00.057

Альбом II
9.01.6-96.88



A-A
М:2,5



Предельные отклонения размеров:
отверстий-н14, валов-н14, остальные - $\pm \frac{IT14}{2}$

ВГ2500.01.00.057

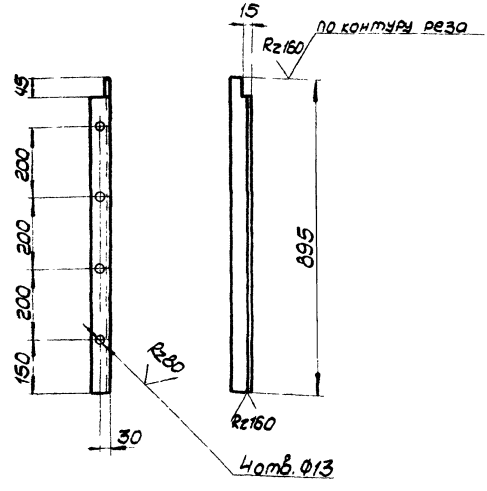
Элемент съемного люка

Лист	Масса	Масштаб
И	4,1	1:10
Лист	Листов 1	

Уголок 5.50x5.0x5 ГОСТ 8509-88

Ин. Уст.	И. В. Рокун	Подпись	Дата
Разраб.	М. А. Бабина	Лист	
Провер.	М. И. Лавров	Лист	
Т. контр.	Г. Чирков	Лист	
П. инж. п.	О. И. Павлов	Лист	
И. контр.	М. И. Мельникова	Лист	
Утв.	М. М. Мет	Лист	

ВГ2500.01.00.058



Предельные отклонения размеров:
отверстий-н14, валов-н14, остальные - $\pm \frac{IT14}{2}$

ВГ2500.01.00.058

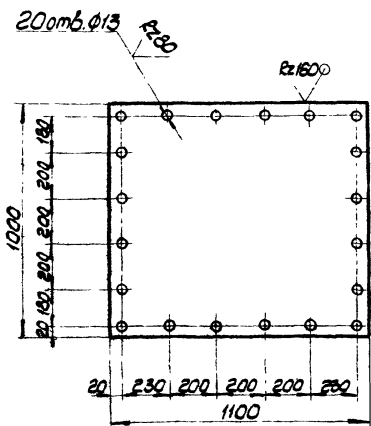
Элемент съемного люка

Лист	Масса	Масштаб
И	3,4	1:10
Лист	Листов 1	

Уголок 5.50x5.0x5 ГОСТ 8509-88

Ин. Уст.	И. В. Рокун	Подпись	Дата
Разраб.	М. А. Бабина	Лист	
Провер.	М. И. Лавров	Лист	
Т. контр.	Г. Чирков	Лист	
П. инж. п.	О. И. Павлов	Лист	
И. контр.	М. И. Мельникова	Лист	
Утв.	М. М. Мет	Лист	

ВГ2500.01.00.060



Предельные отклонения размеров:
отверстий-н14, валов-н14, остальных - $\pm \frac{IT14}{2}$

ВГ2500.01.00.060

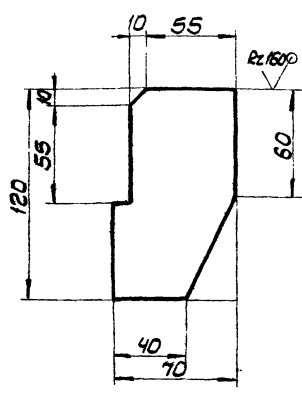
Съемный люк

Лист	Масса	Масштаб
И	34,6	1:15
Лист	Листов 1	

Лист 6-ПН-4 ГОСТ 19903-74

Ин. Уст.	И. В. Рокун	Подпись	Дата
Разраб.	М. А. Бабина	Лист	
Провер.	М. И. Лавров	Лист	
Т. контр.	Г. Чирков	Лист	
П. инж. п.	О. И. Павлов	Лист	
И. контр.	М. И. Мельникова	Лист	
Утв.	М. М. Мет	Лист	

ВГ2500.01.00.061



Предельные отклонения размеров:
валов-н14, остальных - $\pm \frac{IT14}{2}$

ВГ2500.01.00.061

Ребро

Лист	Масса	Масштаб
И	0,3	1:2
Лист	Листов 1	

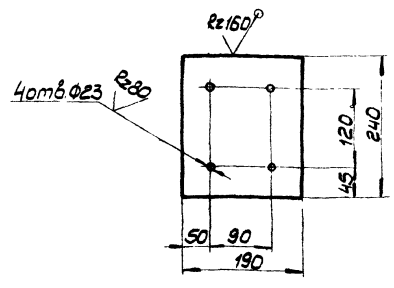
Лист 6-ПН-4 ГОСТ 19904-74

Ин. Уст.	И. В. Рокун	Подпись	Дата
Разраб.	М. А. Бабина	Лист	
Провер.	М. И. Лавров	Лист	
Т. контр.	Г. Чирков	Лист	
П. инж. п.	О. И. Павлов	Лист	
И. контр.	М. И. Мельникова	Лист	
Утв.	М. М. Мет	Лист	

Алюминий
901-б-96.88

ВР2500.01.00.062

(✓) А



Предельные отклонения размеров:
отверстий-н14, валов-н14, остальных - $\pm 0.14/2$.

ВР2500.01.00.062

И	Масса	Масштаб
И	5,0	1:5

Лист 1 из 1

Лист 5-ПН-4 ГОСТ 19903-74*
Вотзкл 2 ГОСТ 380-71*

Ум. Мельникова
Белорусское отделение

И	Масса	Масштаб
И	5,0	1:5

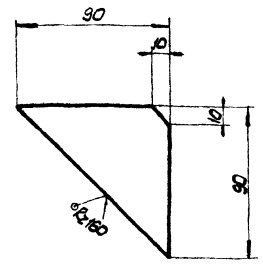
Лист 1 из 1

Лист 5-ПН-4 ГОСТ 19903-74*
Вотзкл 2 ГОСТ 380-71*

Ум. Мельникова
Белорусское отделение

ВР2500.01.00.063

(✓) А



Предельные отклонения размеров:
валов-н14, остальных - $\pm 0.14/2$.

ВР2500.01.00.063

И	Масса	Масштаб
И	0,3	1:2

Лист 1 из 1

Лист 5-ПН-4 ГОСТ 19903-74*
Вотзкл 2 ГОСТ 380-71*

Ум. Мельникова
Белорусское отделение

И	Масса	Масштаб
И	0,3	1:2

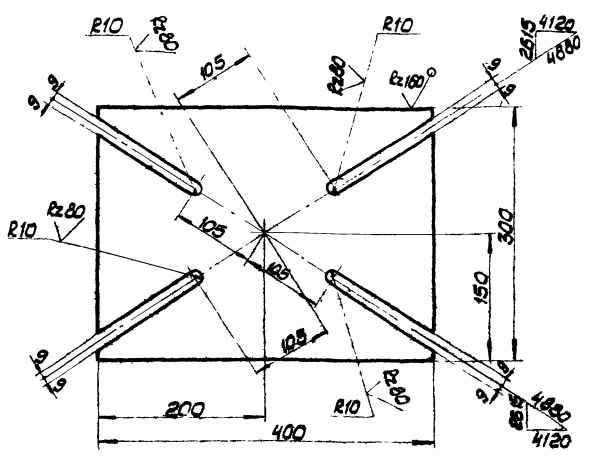
Лист 1 из 1

Лист 5-ПН-4 ГОСТ 19903-74*
Вотзкл 2 ГОСТ 380-71*

Ум. Мельникова
Белорусское отделение

ВР2500.01.00.064

(✓) А



Предельные отклонения размеров:
отверстий-н14, валов-н14, остальных - $\pm 0.14/2$.

ВР2500.01.00.064

И	Масса	Масштаб
И	5,7	1:4

Лист 1 из 1

Лист 5-ПН-4 ГОСТ 19903-74*
Вотзкл 2 ГОСТ 380-71*

Ум. Мельникова
Белорусское отделение

И	Масса	Масштаб
И	5,7	1:4

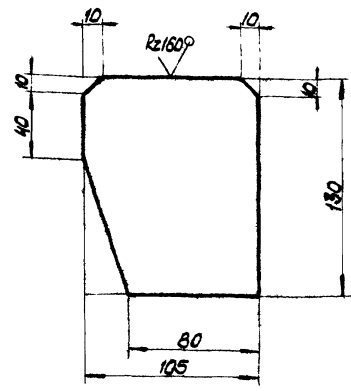
Лист 1 из 1

Лист 5-ПН-4 ГОСТ 19903-74*
Вотзкл 2 ГОСТ 380-71*

Ум. Мельникова
Белорусское отделение

ВР2500.01.00.065

(✓) А



Предельные отклонения размеров:
валов-н14, остальных - $\pm 0.14/2$.

ВР2500.01.00.065

И	Масса	Масштаб
И	0,4	1:2

Лист 1 из 1

Лист 5-ПН-4 ГОСТ 19903-74*
Вотзкл 2 ГОСТ 380-71*

Ум. Мельникова
Белорусское отделение

И	Масса	Масштаб
И	0,4	1:2

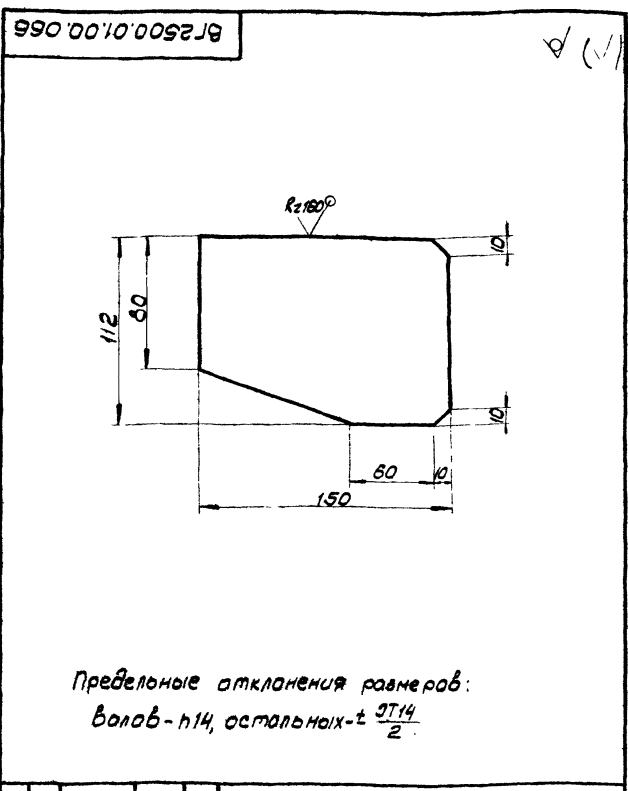
Лист 1 из 1

Лист 5-ПН-4 ГОСТ 19903-74*
Вотзкл 2 ГОСТ 380-71*

Ум. Мельникова
Белорусское отделение

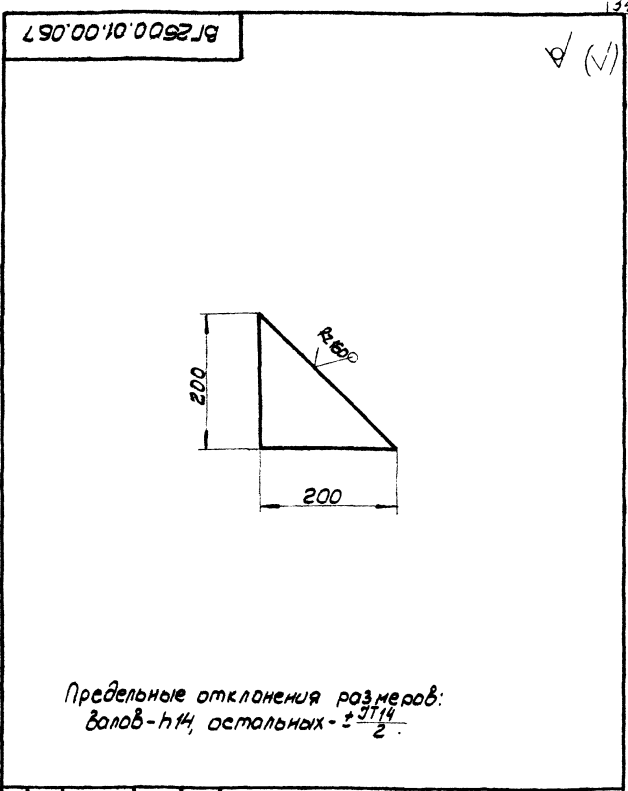
901-В-9С.88

Лист 1 из 1



Предельные отклонения размеров:
 валов - h14, остальных - $\pm \frac{IT14}{2}$.

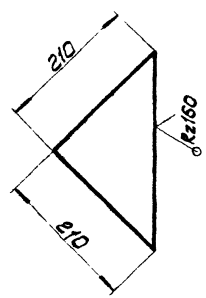
ВГ 2500.01.00.066				Литера	Масса	Масштаб
Фланец				И	0,6	1:2
Лист 6-ПН-4 ГОСТ 19903-74 Ветзкл 2 ГОСТ 380-71*				ЦНИИпроектгосконструкция И.М. Мельникова Белорусское отделение		



Предельные отклонения размеров:
 валов - h14, остальных - $\pm \frac{IT14}{2}$.

ВГ 2500.01.00.067				Литера	Масса	Масштаб
Накладка				И	1,3	1:5
Лист 6-ПН-4 ГОСТ 19903-74 Ветзкл 2 ГОСТ 380-71*				ЦНИИпроектгосконструкция И.М. Мельникова Белорусское отделение		

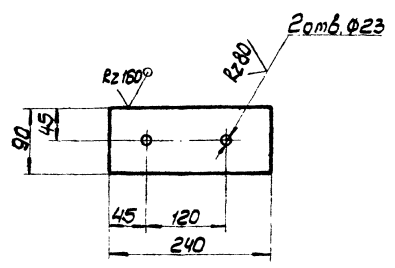
ВГ 2500.01.00.069



Предельные отклонения размеров:
 валов - h14, остальных - $\pm \frac{IT14}{2}$.

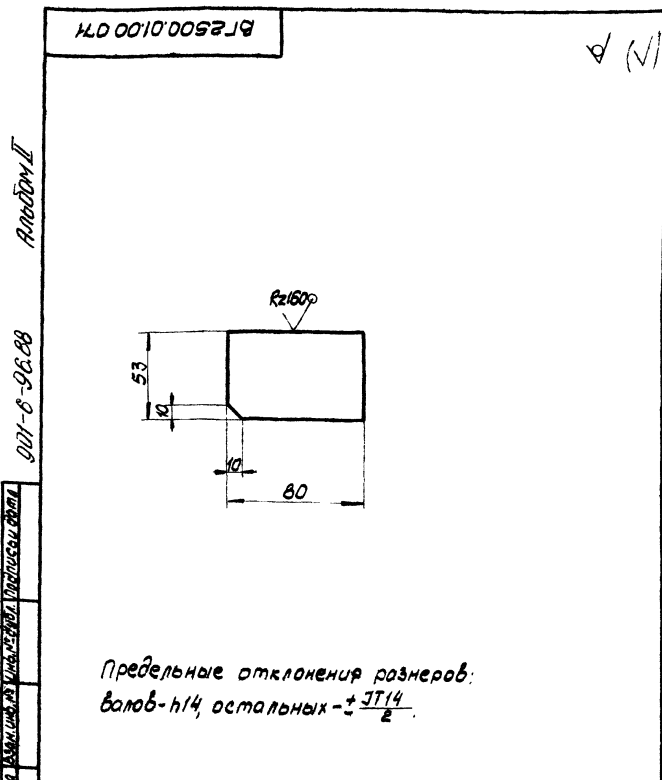
ВГ 2500.01.00.069				Литера	Масса	Масштаб
Накладка				И	2,1	1:5
Лист 6-ПН-6 ГОСТ 19903-74 Ветзкл 2 ГОСТ 380-71*				ЦНИИпроектгосконструкция И.М. Мельникова Белорусское отделение		

ВГ 2500.01.00.070



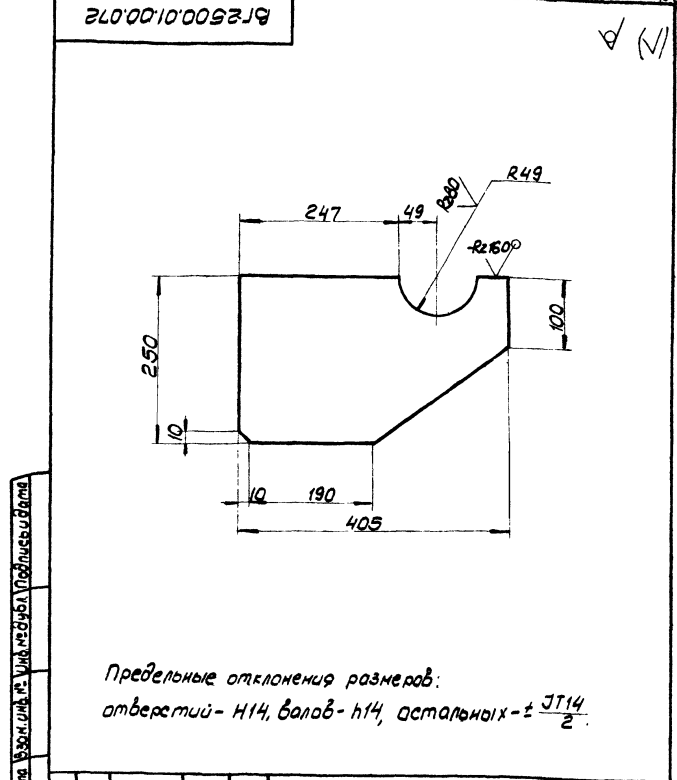
Предельные отклонения размеров:
 отверстий - h14, валов - h14, остальных - $\pm \frac{IT14}{2}$.

ВГ 2500.01.00.070				Литера	Масса	Масштаб
Фланец				И	2,4	1:5
Лист 6-ПН-14 ГОСТ 19903-74 Ветзкл 1-ТУ 14-1-3023-80				ЦНИИпроектгосконструкция И.М. Мельникова Белорусское отделение		



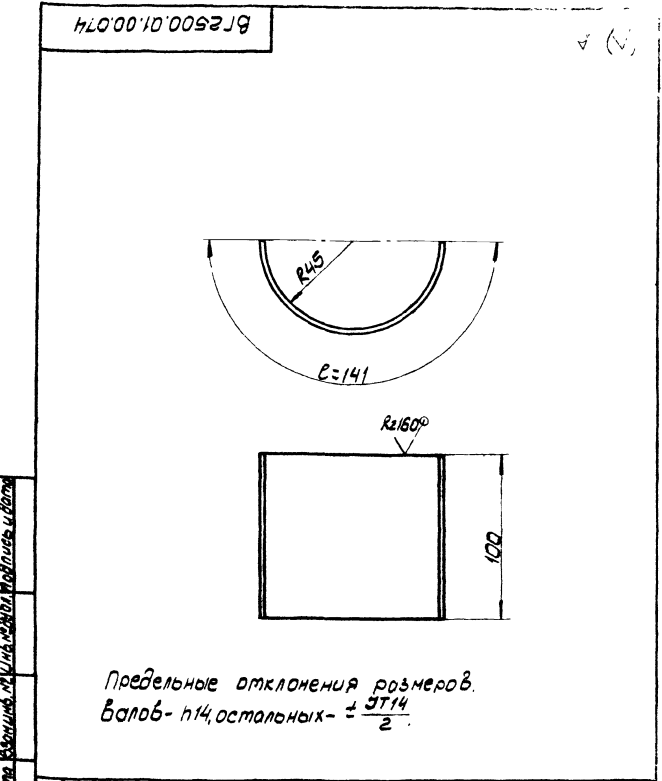
Предельные отклонения размеров:
валов- h14, остальных - $\pm \frac{IT14}{2}$.

ВГ 2500.01.00.071			Литера	Масса	Число шт
Накладко			И	0,2	1:2
Лист 6-ПН-4 ГОСТ 19903-74* ВетЗкл2 ГОСТ 380-71*			Литера Масса Число шт		
			И		



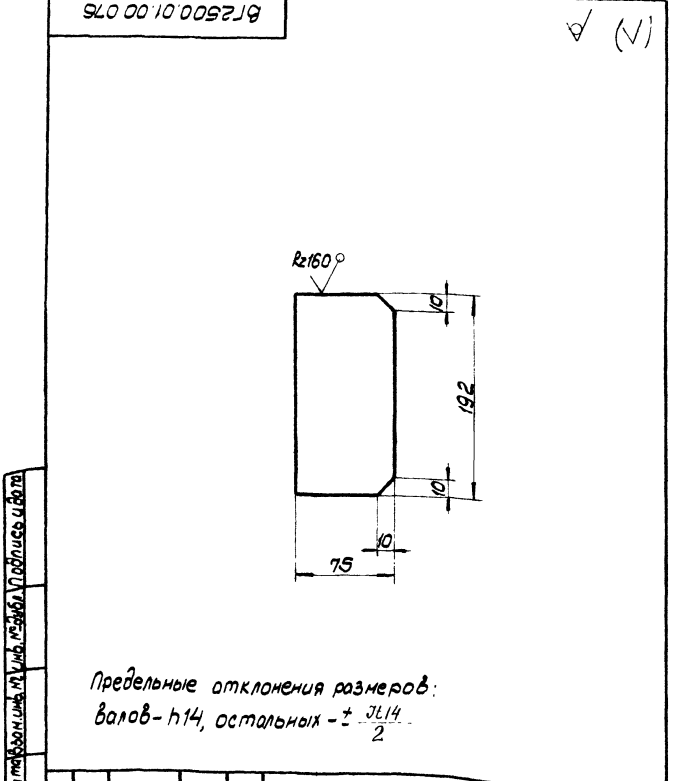
Предельные отклонения размеров:
отверстий- H14, валов- h14, остальных - $\pm \frac{IT14}{2}$.

ВГ 2500.01.00.072			Литера	Масса	Число шт
Кронштейн			И	3,2	1:5
Лист 6-ПН-4 ГОСТ 19903-74* ВетЗкл2 ГОСТ 380-71*			Литера Масса Число шт		
			И		



Предельные отклонения размеров:
валов- h14, остальных - $\pm \frac{IT14}{2}$.

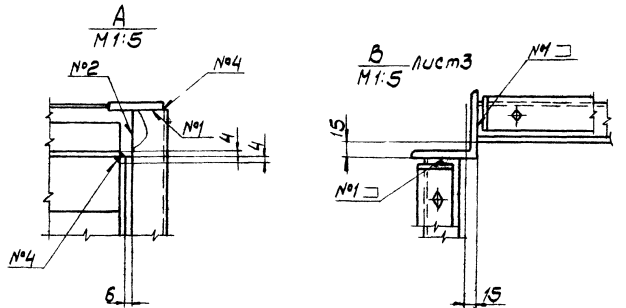
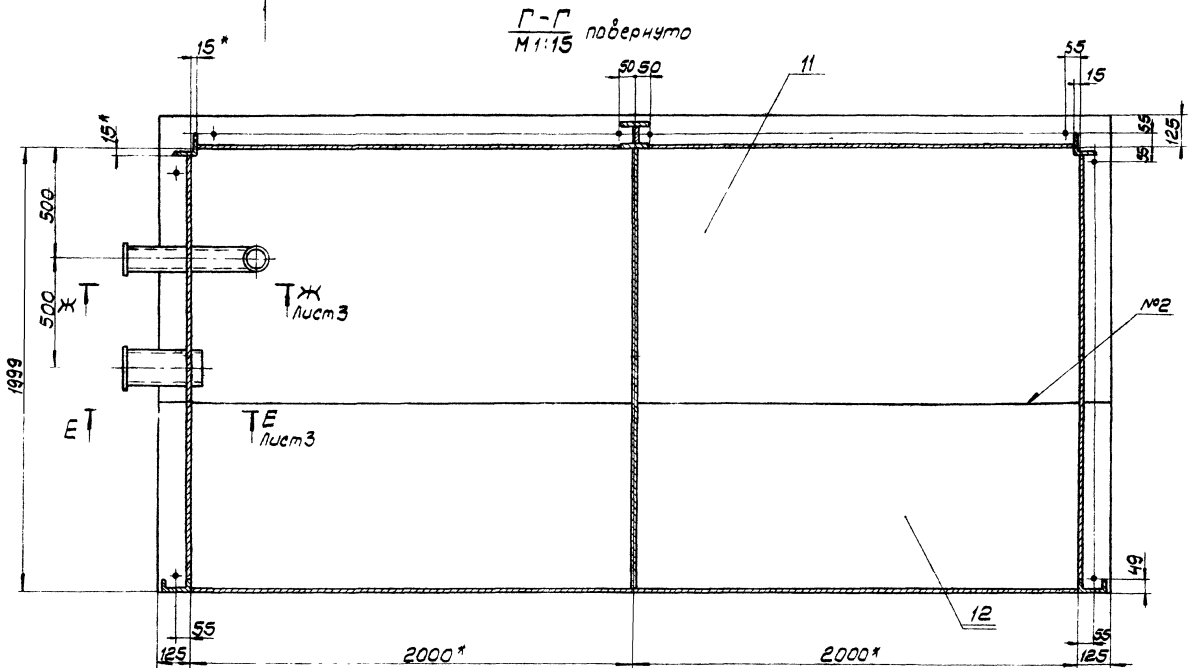
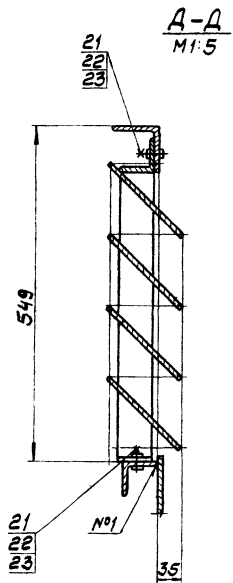
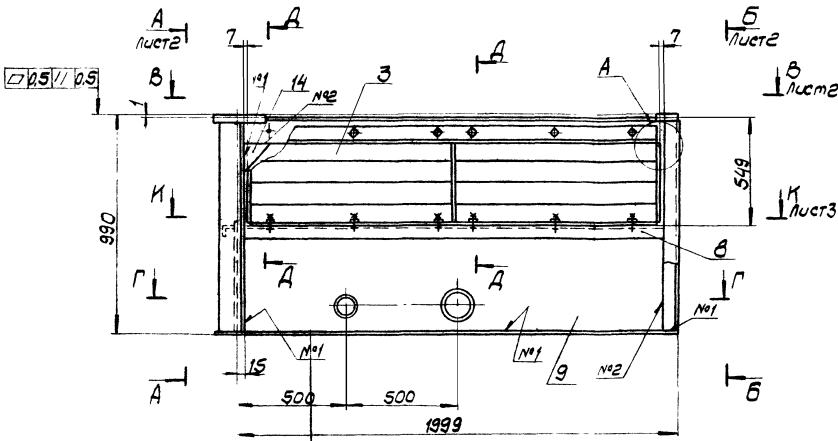
ВГ 2500.01.00.074			Литера	Масса	Число шт
Кронштейн			И	0,6	1:2
Лист 6-ПН-4 ГОСТ 19903-74* ВетЗкл2 ГОСТ 380-71*			Литера Масса Число шт		
			И		



Предельные отклонения размеров:
валов- h14, остальных - $\pm \frac{IT14}{2}$.

ВГ 2500.01.00.076			Литера	Масса	Число шт
Ребро			И	0,5	1:2,5
Лист 6-ПН-4 ГОСТ 19903-74* ВетЗкл2 ГОСТ 380-71*			Литера Масса Число шт		
			И		

ВГ 2500.03.00.000 - изображено
 ВГ 2500.03.00.000-01 - зеркальное изображение



Примечания см. на листе 3.

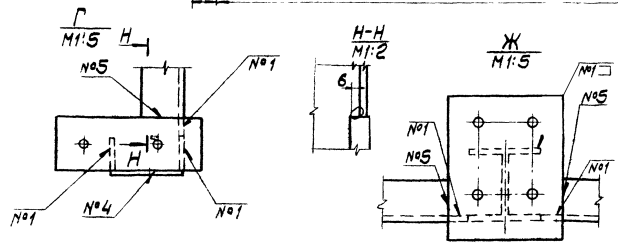
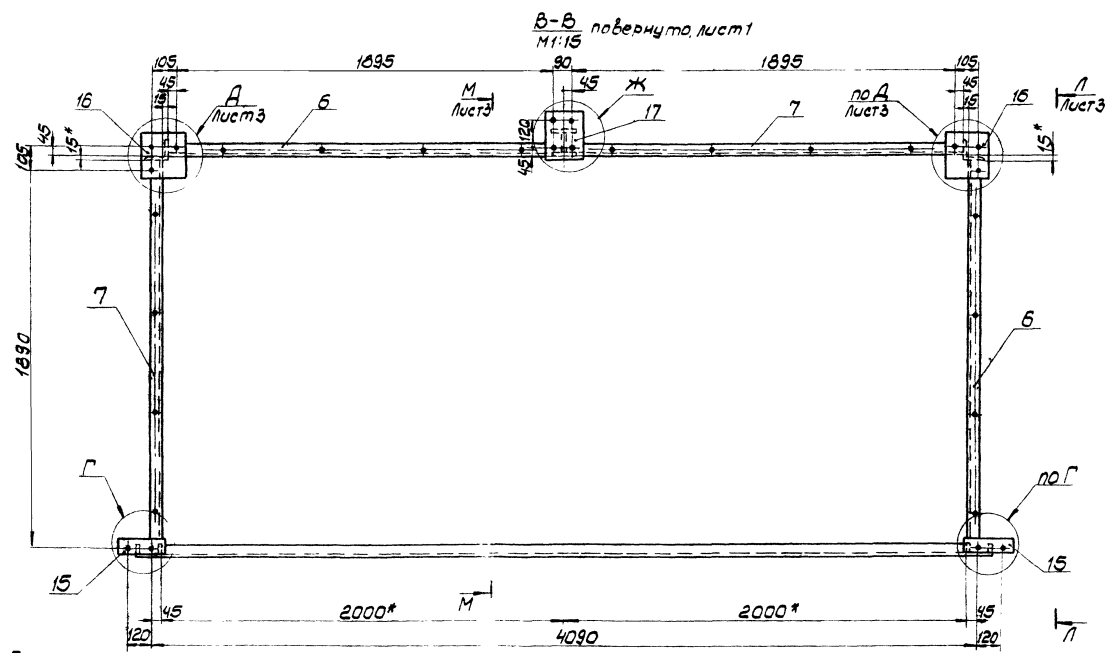
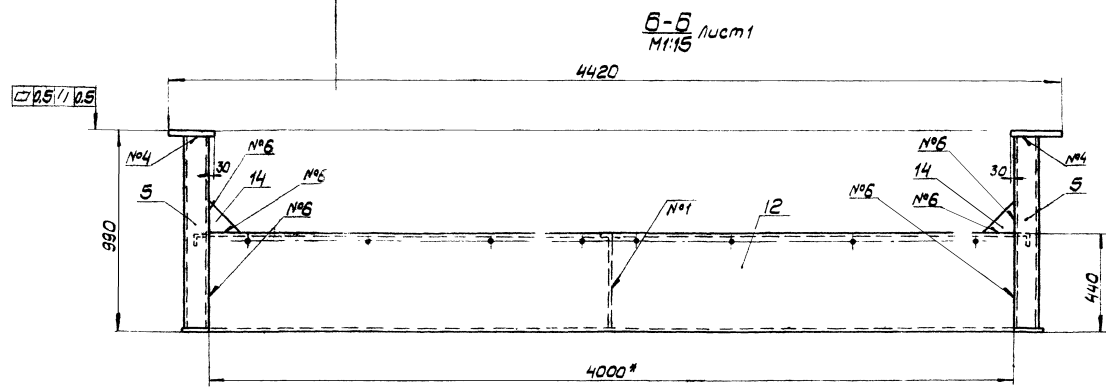
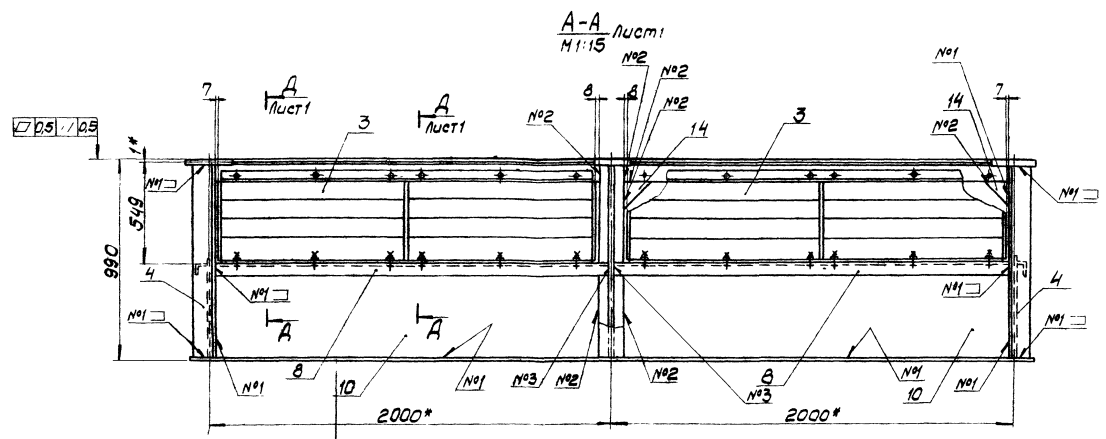
Номер шва	Обозначение шва	Примечание
1	ГОСТ 14771-76-ТЗ-УП-4	
2	ГОСТ 14771-76-С7-УП	
3	ГОСТ 14771-76-Т1-УП-4	
4	ГОСТ 14771-76-У5-УП-4	
5	Нестандартный шов	
6	ГОСТ 14771-76-С3-УП	

ВГ 2500.03.00.000СБ		Лист №	Масштаб
поддон		И	610.0
Сборочный чертеж		1:15	
Лист №	Масштаб	Лист №	Масштаб
И	610.0	1:15	
Инженер		Инженер	
М.С.И.		М.С.И.	
М.С.И.		М.С.И.	
М.С.И.		М.С.И.	

901-6-96.88

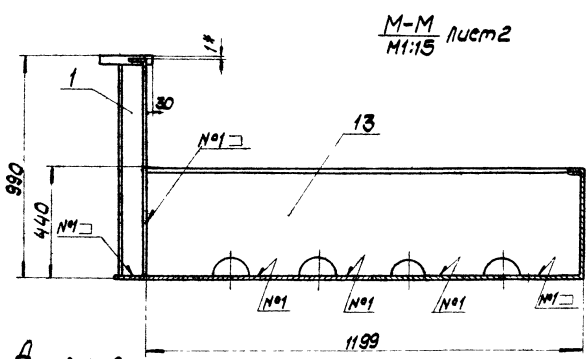
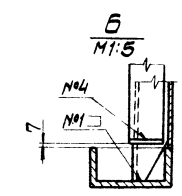
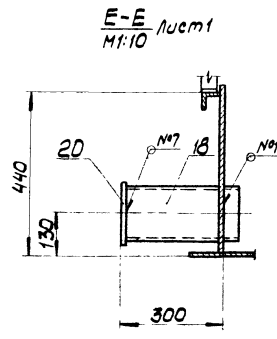
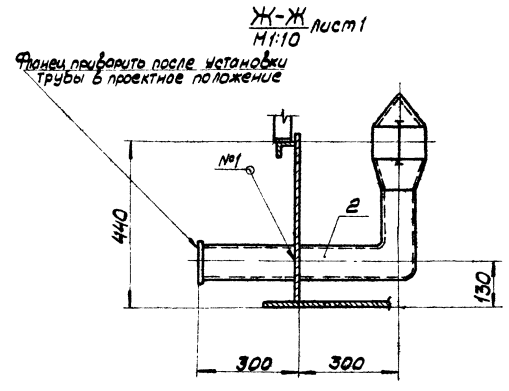
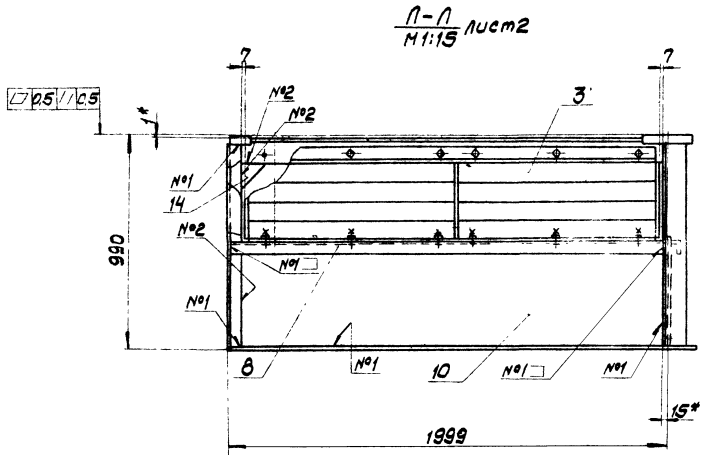
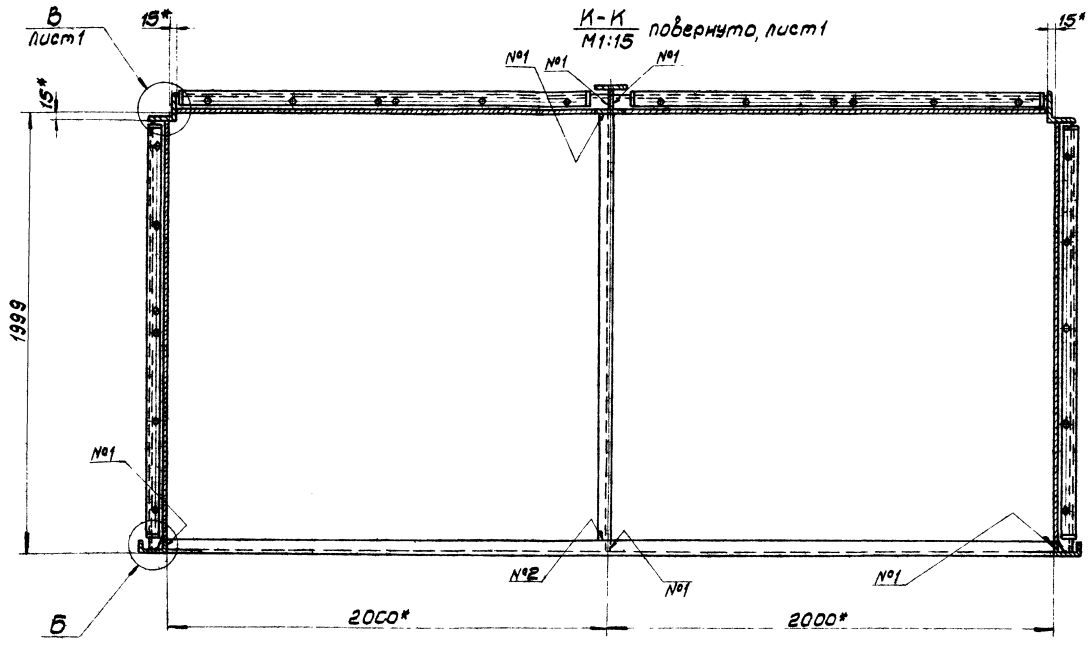
Альбом II

901-6-90.88
Алюминий

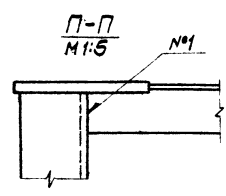
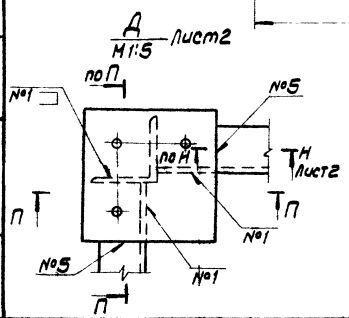


ВГ 2500.03.00.000056		Литература	Часта
поддон		И	
Сборочный чертеж		Лист 2	Листов 6
Изготовлено по заказу ООО "Мелодия" г. Москва 1990 г.		Изготовлено по заказу ООО "Мелодия" г. Москва 1990 г.	

Всё остальное по стандарту ВГ 2500.03.00.000056



- 1.* - размеры для справок.
- 2. Обработку торцов деталей, выполненных без чертежа принять R2150.
- 3. Предельные отклонения размеров: отверстий-н14, валов-н14, остальных - ±JT14/2.



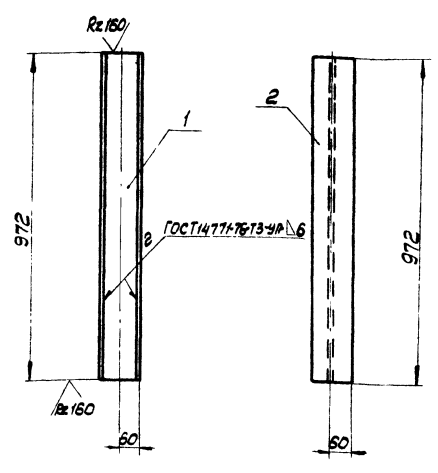
ВГ2500.03.00.000СБ		Витара Масса Металлоб	
Побдон		И	
Сборочный чертёж		Лист 2 из 2	
Издатель: Белорусский завод Разработчик: М.И.Сидоренко Проверил: М.И.Сидоренко Конструктор: М.И.Сидоренко М.И.Сидоренко Усть-Меть		И.М. Мельников Белорусское отделение	

1. Витара Масса Металлоб
 2. И.М. Мельников
 3. Белорусское отделение

001-Б-96.88 Альбом I

№ документа	№ листа	№ пог.	Обозначение	Наименование	кол.	Примечание
				Документация		
84			ВГ2500.03.01.000СБ	Сборочный чертеж		
				Детали		
84	1		ВГ2500.03.01.001	Стенка		
				лист Б-ПН-Б ГОСТ 19903-74 ветзкп 2 ГОСТ 380-74		
84	2		ВГ2500.03.01.002	Полка		
				108×972 лист Б-ПН-Б ГОСТ 19903-74 ветзкп 2 ГОСТ 380-74	1	5,0 кг
				120×972	2	5,5
ВГ2500.03.01.000						
Изм. лист № докум. Подпись Дата Разраб. Михалевич И.С. Провер. Милошечкин А.И. Тех. контр. Гуркоб В.В. Личн. пр. Сидоросевич С.В. И. контр. Мельникова И.И. Утв. Метс А.С.				Литера Лист Листов И А ЦНИИпроектсталаконструкция им. Мельникова Белорусское отделение		ВГ2500.03.01.000СБ Стойка Сборочный чертеж Литера Масса Коэффициент И 15,2 1:10 Лист Листов 1 ЦНИИпроектсталаконструкция им. Мельникова Белорусское отделение

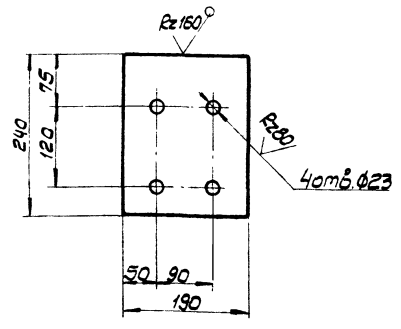
ВГ2500.03.01.000СБ



Предельные отклонения размеров:
 Валов-н14, остальных - ± IT14/2

001-Б-96.88 Альбом I

ВГ2500.03.00.017



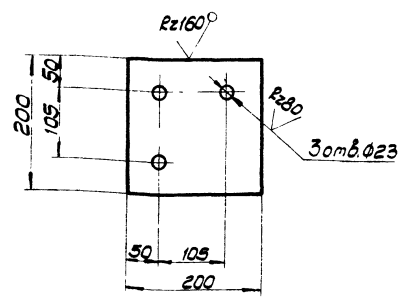
Предельные отклонения размеров:
 отверстий-н14, валов-н14, остальных - ± IT14/2

ВГ2500.03.00.017

Фланец

Изм.	Лист	№ докум.	Подпись	Дата	Литера	Масса	Коэффициент
	И					5,1	1:5
Изм. лист № докум. Подпись Дата Разраб. Михалевич И.С. Провер. Милошечкин А.И. Тех. контр. Гуркоб В.В. Личн. пр. Сидоросевич С.В. И. контр. Мельникова И.И. Утв. Метс А.С.				Литера Лист Листов И А ЦНИИпроектсталаконструкция им. Мельникова Белорусское отделение		ВГ2500.03.00.017 Фланец Литера Масса Коэффициент И 5,1 1:5 Лист Листов 1 ЦНИИпроектсталаконструкция им. Мельникова Белорусское отделение	

ВГ2500.03.00.016



Предельные отклонения размеров:
 отверстий-н14, валов-н14, остальных - ± IT14/2

ВГ2500.03.00.016

Фланец

Изм.	Лист	№ докум.	Подпись	Дата	Литера	Масса	Коэффициент
	И					4,5	1:5
Изм. лист № докум. Подпись Дата Разраб. Михалевич И.С. Провер. Милошечкин А.И. Тех. контр. Гуркоб В.В. Личн. пр. Сидоросевич С.В. И. контр. Мельникова И.И. Утв. Метс А.С.				Литера Лист Листов И А ЦНИИпроектсталаконструкция им. Мельникова Белорусское отделение		ВГ2500.03.00.016 Фланец Литера Масса Коэффициент И 4,5 1:5 Лист Листов 1 ЦНИИпроектсталаконструкция им. Мельникова Белорусское отделение	

№	Обозначение	Наименование	Кол.	Примеч.
<u>Документация</u>				
ВГ 2500.03.02.000		Сборочный чертеж	1	
<u>Детали</u>				
1	ВГ 2500.03.02.001	Крышка	1	
<u>Стандартные изделия</u>				
2		Фланец ГОСТ 12820-80		
		1-100-2,5	1	2,14кг
3		Отвод 90° ГОСТ 17375-83		
		108×4	1	2,5кг
4		Переход ГОСТ 17378-83		
		к 219×6-108×4	1	2,9кг
<u>Материалы</u>				
5		Труба 108×2,8 ГОСТ 10704-78	1	3,27кг
		Д ГОСТ 10705-80		
		L=444 h 14		
6		Круг 6 ГОСТ 2590-71	4	2,14кг
		Ст. 3 ГОСТ 535-79		
		L=120 h 14		

Изм. и дата Подп. и дата
 Разр. Янтонво
 Проб. Траценко
 Т. контр. Стулово
 Н. контр. Никитино
 Утв. Трубинов

ВГ 2500.03.02.000

Изм. и дата	Подп. и дата	Лист	Лист	Листов
		И	1	1

Перелубная труба

СНПЗВОДКНАПРОЕКТ

100 20 20 0052 18

✓ (✓)

Неуказанные предельные отклонения размеров h14; IT14/2

ВГ 2500.03.02.001

Изм. и дата	Подп. и дата	Лист	Лист	Листов
		И	1	1

Крышка

Лист 10,03 1:5

Лента стекл.-вн.-нр.-к.-о-2.8×300 ГОСТ 503-81

СНПЗВОДКНАПРОЕКТ

Изм. и дата Подп. и дата
 Разр. Янтонво
 Проб. Траценко
 Т. контр. Стулово
 Н. контр. Никитино
 Утв. Трубинов

ВГ 2500.03.02.000 С6

Вид А

1 Фланец, поз. 2, приворбляется после установки трубы в поддоне градирни.

Изм. и дата	Подп. и дата	Лист	Лист	Листов
		И	10,03	1:10

Перелубная труба.
Сборочный чертеж

СНПЗВОДКНАПРОЕКТ

Изм. и дата Подп. и дата
 Разр. Янтонво
 Проб. Траценко
 Т. контр. Стулово
 Н. контр. Никитино
 Утв. Трубинов

Номер шва	Обозначение шва	Примечание
1	ГОСТ 16037-80-У17-Б3	См. лист ВГ 2500.03.02.000 С6
2	ГОСТ 5264-80 Т3-Б3	
3	Нестандартный шов	
4	ГОСТ 16037-80-У5-Р-Б3	

ВГ 2500.03.02.000 С6

Изм. и дата	Подп. и дата	Лист	Лист	Листов
		И	10,03	1:10

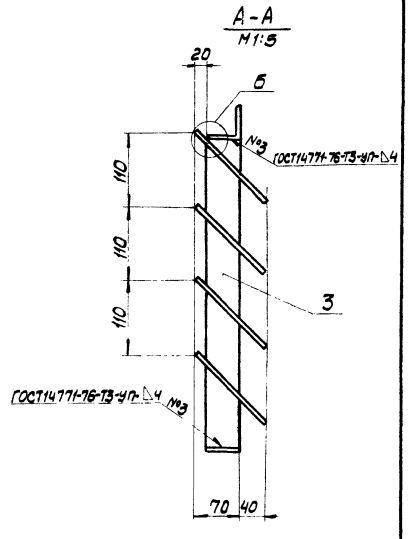
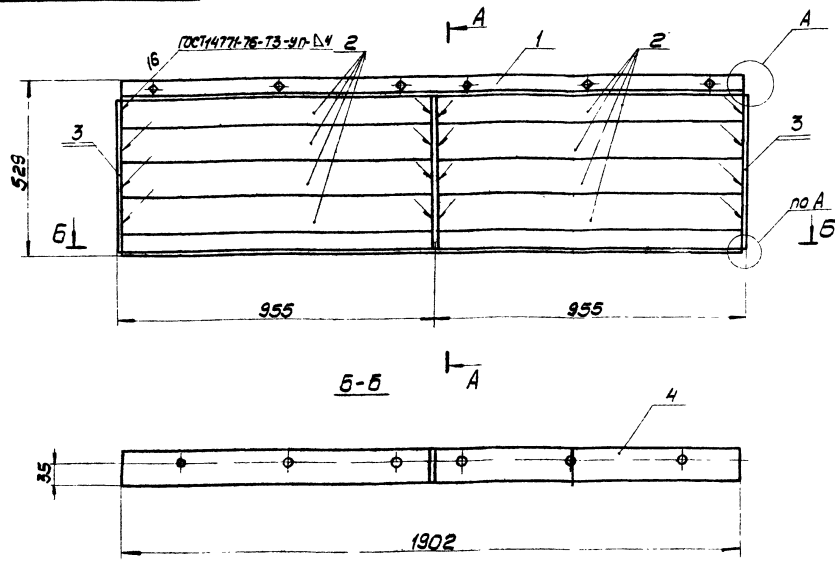
Перелубная труба.
Сборочный чертеж

СНПЗВОДКНАПРОЕКТ

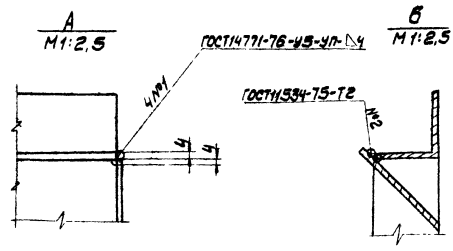
Альбом II

901-6-96.88

ВГ2500.03.03.000СБ



Предельные отклонения размеров:
валов-н14, остальных - ± 0.14/2.

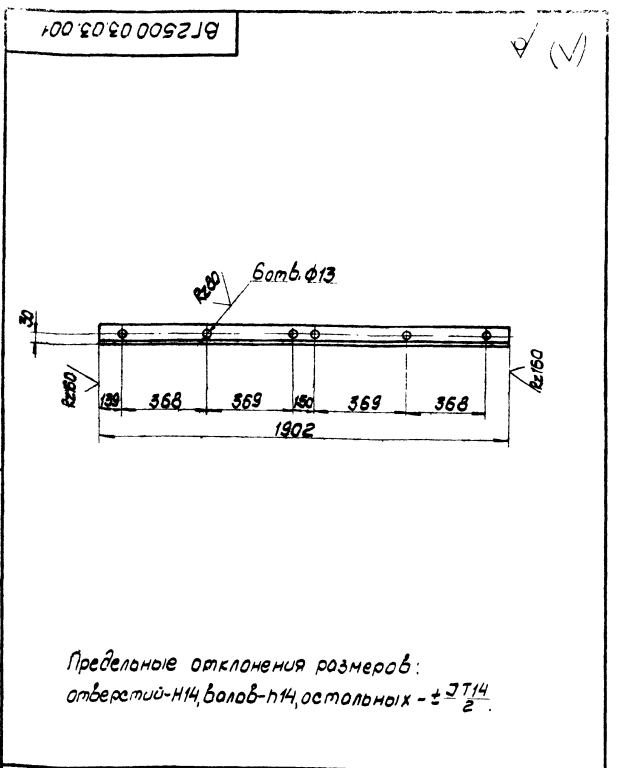


		ВГ2500.03.03.000СБ		Материал	Масса	Масштаб
		Жалюзийное		И	34,2	1:10
		решетки		Лист	Листов	
		Сборочный чертёж		УНИПРОЕКТАЛЬНАЯ КОНСТРУКЦИЯ ИМ. МЕЛЬНИКОВА БЕЛОРУССКОЕ ОТДЕЛЕНИЕ		

Шкала: Миллиметры (1мм=1мм) на 1мм. Шкала: 1:1. Шкала: 1:1. Шкала: 1:1. Шкала: 1:1.

№ документа	Зона	№ поз.	Обозначение	Наименование	Кол.	Примечание
Документация						
			ВГ2500.03.02.000СБ	Сборочный чертёж		
Детали						
44	1		ВГ2500.03.02.001	Элемент жалюзи	1	
54	2		ВГ2500.03.02.002	Элемент жалюзи		
				Лист б-ПК-4 ГОСТ 19903-74 Лист в-ПК-2 ГОСТ 380-74	8	2,67кг
54	3		ВГ2500.03.02.003	Элемент жалюзи		
				Лист б-ПК-4 ГОСТ 19903-74 Лист в-ПК-2 ГОСТ 380-74	3	0,75кг
44	4		ВГ2500.03.02.004	Элемент жалюзи	1	

		ВГ2500.03.03.000		Материал	Лист	Листов
		Жалюзийное		И	7,2	1:15
		решетки		Лист	Листов	
		УНИПРОЕКТАЛЬНАЯ КОНСТРУКЦИЯ ИМ. МЕЛЬНИКОВА БЕЛОРУССКОЕ ОТДЕЛЕНИЕ		Белорусское отделение		



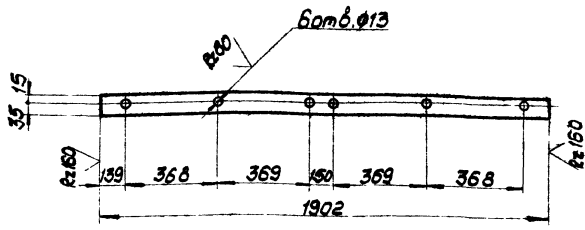
Предельные отклонения размеров:
отверстий-н14, валов-н14, остальных - ± 0.14/2.

		ВГ2500.03.03.001		Материал	Масса	Масштаб
		Элемент жалюзи		И	7,2	1:15
		УНИПРОЕКТАЛЬНАЯ КОНСТРУКЦИЯ ИМ. МЕЛЬНИКОВА БЕЛОРУССКОЕ ОТДЕЛЕНИЕ		Белорусское отделение		

Шкала: Миллиметры (1мм=1мм) на 1мм. Шкала: 1:1. Шкала: 1:1. Шкала: 1:1. Шкала: 1:1.

Альбом II
901-6-96.88

ВГ2500.03.03.004



Предельные отклонения размеров:
отверстий-н14, валов-н14, остальных - $\pm \frac{IT14}{2}$.

ВГ2500.03.03.004

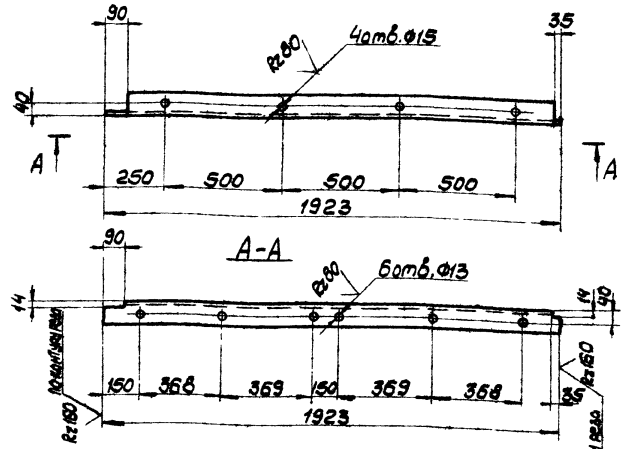
Элемент
жалюзи

Литера	Масса	Масштаб
И	3,0	1:15
Лист Листов:		
ЦНИИпроектсталокопирания им. Меланикоба Белорусское отделение		

Лист Б-ПН-4 ГОСТ 19903-74 *
ВетЗкл2 ГОСТ 380-71 *

Лит. № докум.	Подпись	Дата
Разработчик	Михалевич	
Проверен	Малашевич	
Конструктор	Гурков	
Инженер	Осиповский	
Начальник	Малашевич	
Утв.	Метс	

ВГ2500.03.00.006



Предельные отклонения размеров:
отверстий-н14, валов-н14, остальных - $\pm \frac{IT14}{2}$.

ВГ2500.03.00.006

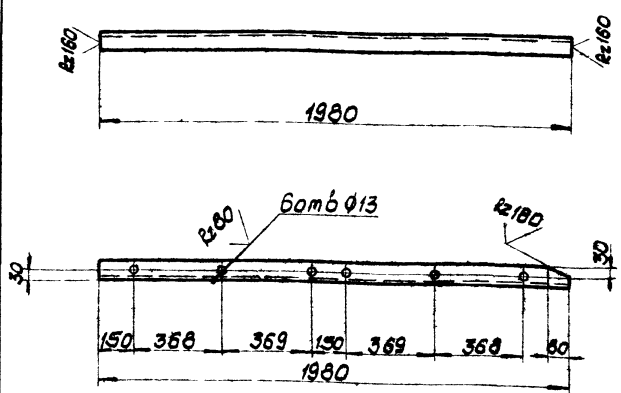
Элемент
поддона

Литера	Масса	Масштаб
И	10,4	1:15
Лист Листов:		
ЦНИИпроектсталокопирания им. Меланикоба Белорусское отделение		

Лист Б-ПН-5 ГОСТ 8509-86
ВетЗкл6 ГОСТ 380-71 *

Лит. № докум.	Подпись	Дата
Разработчик	Михалевич	
Проверен	Малашевич	
Конструктор	Гурков	
Инженер	Осиповский	
Начальник	Малашевич	
Утв.	Метс	

ВГ2500.03.00.008



Предельные отклонения размеров:
отверстий-н14, валов-н14, остальных - $\pm \frac{IT14}{2}$.

ВГ2500.03.00.008

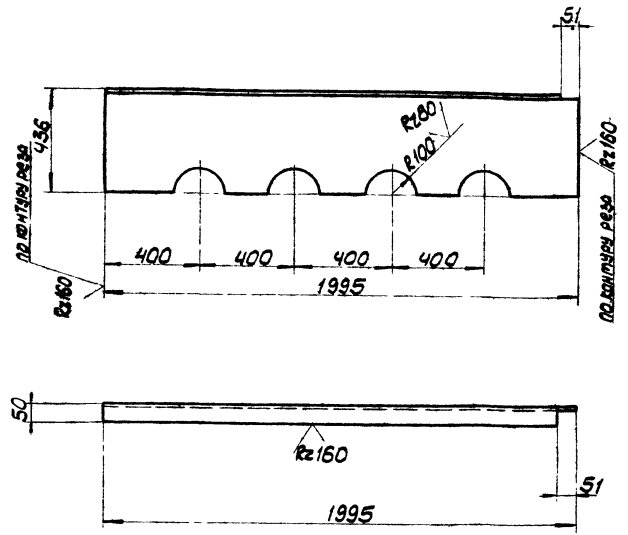
Элемент
поддона

Литера	Масса	Масштаб
И	7,5	1:15
Лист Листов:		
ЦНИИпроектсталокопирания им. Меланикоба Белорусское отделение		

Лист Б-ПН-5 ГОСТ 8509-86
ВетЗкл2 ГОСТ 380-71 *

Лит. № докум.	Подпись	Дата
Разработчик	Михалевич	
Проверен	Малашевич	
Конструктор	Гурков	
Инженер	Осиповский	
Начальник	Малашевич	
Утв.	Метс	

ВГ2500.03.00.013



Предельные отклонения размеров:
отверстий-н14, валов-н14, остальных - $\pm \frac{IT14}{2}$.

ВГ2500.03.00.013

Элемент
ребро поддона

Литера	Масса	Масштаб
И	30,5	1:15
Лист Листов:		
ЦНИИпроектсталокопирания им. Меланикоба Белорусское отделение		

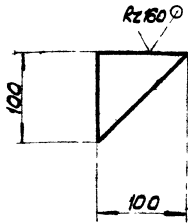
Лист Б-ПН-4 ГОСТ 19903-74 *
ВетЗкл2 ГОСТ 380-71 *

Лит. № докум.	Подпись	Дата
Разработчик	Михалевич	
Проверен	Малашевич	
Конструктор	Гурков	
Инженер	Осиповский	
Начальник	Малашевич	
Утв.	Метс	

901-6-99 88

№ 5. № 10. Подпись и дата. В зам. инж. М.И. Мельникова. Подпись и дата.

ВГ2500.03.00.014



Предельные отклонения размеров:
валов - H14, остальных - ± $\frac{IT14}{2}$.

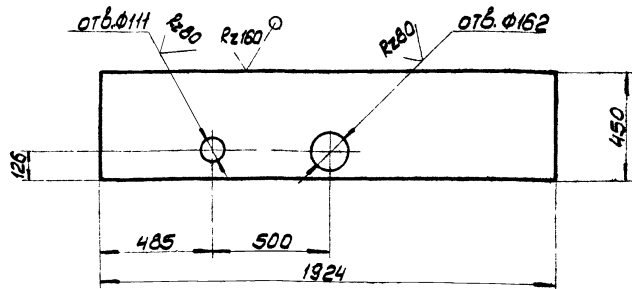
ВГ2500.03.00.014

Фасонка

Литера	Масса	Масштаб
И	0,3	1:4
Лист	Листов 1	

Лист Б-ПН-4 ГОСТ 19903-74*
вст.кл.2 ГОСТ 380-71*

ВГ2500.03.00.009



Предельные отклонения размеров:
отверстий - H14, валов - H14, остальных - ± $\frac{IT14}{2}$.

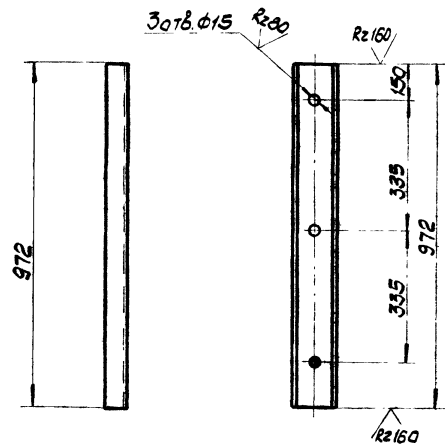
ВГ2500.03.00.009

Стенка
поддона

Лит.	Масса	Масштаб
И	27,2	1:15
Лист	Листов 1	

Лист Б-ПН-4 ГОСТ 19903-74*
вст.кл.2 ГОСТ 380-71*

ВГ2500.03.00.005



Предельные отклонения размеров:
отверстий - H14, валов - H14, остальных - ± $\frac{IT14}{2}$.

ВГ2500.03.00.005

Стойка

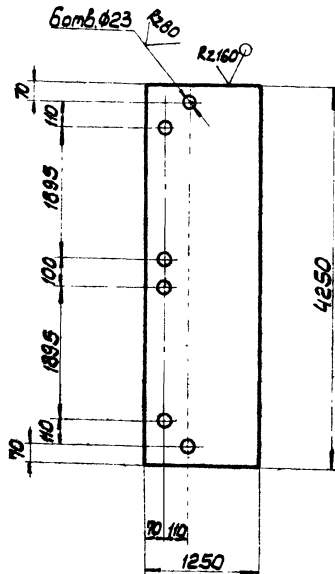
№ 5. № 10. Подпись и дата. В зам. инж. М.И. Мельникова. Подпись и дата.

Лит.	Масса	Масштаб
И	6,9	1:10
Лист	Листов 1	

Лист Б-ПН-4 ГОСТ 19903-74*
вст.кл.2 ГОСТ 380-71*

Листовой 120x60x4 ГОСТ 8278-83
им. Мельникова
Белорусское отделение

ВГ2500.03.00.011



Предельные отклонения размеров:
отверстий - H14, валов - H14, остальных - ± $\frac{IT14}{2}$.

ВГ2500.03.00.011

Днище
поддона

№ 5. № 10. Подпись и дата. В зам. инж. М.И. Мельникова. Подпись и дата.

Лит.	Масса	Масштаб
И	166,8	1:40
Лист	Листов 1	

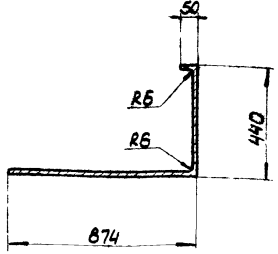
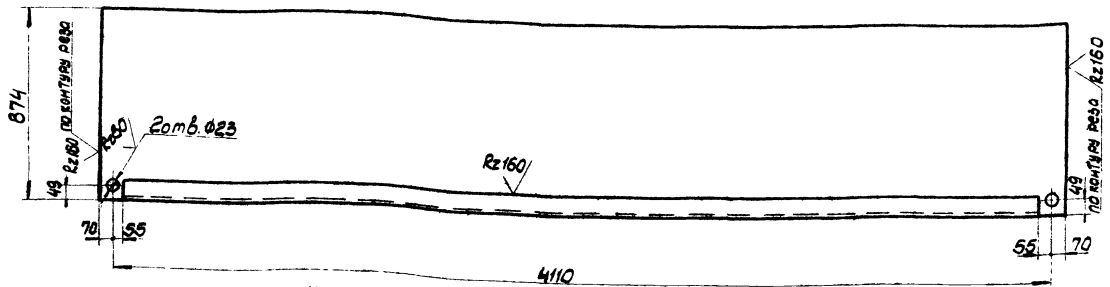
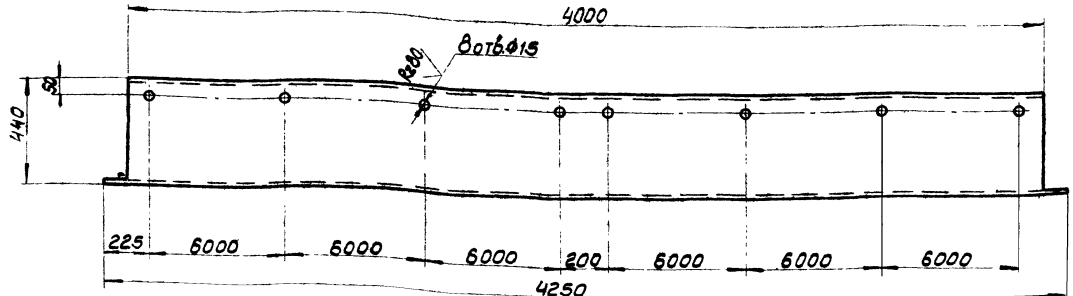
Лист Б-ПН-4 ГОСТ 19903-74*
вст.кл.2 ГОСТ 380-71*

Листовой 120x60x4 ГОСТ 8278-83
им. Мельникова
Белорусское отделение

Листов II

901-Б-96.88

БГ 2500.03.00.012

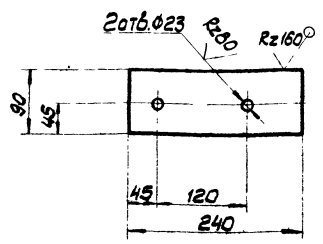


Предельные отклонения размеров:
отверстий-н14, валов-н14, остальных - $\pm \frac{IT14}{2}$.

БГ 2500.03.00.012			
И	И	И	И
Днище поддона			Литера Масса Масштаб
			И 1820 1:15
Лист 6-ПН-4 ГОСТ 19903-74 #			Лист Листов 1
Вет 3кл 2 ГОСТ 380-71			ЦНИИпроектстальконструкция им. Мельникова Белорусское отделение

Имя, № листа, Подпись и дата, Вес, Имя, № листа, Подпись и дата

БГ 2500.03.00.015

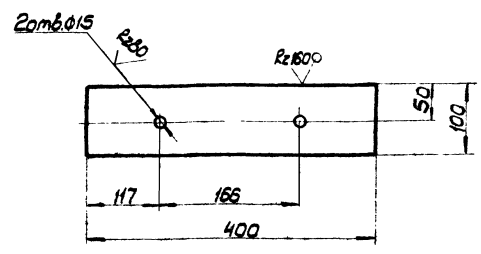


Предельные отклонения размеров:
отверстий-н14, валов-н14, остальных - $\pm \frac{IT14}{2}$.

БГ 2500.03.00.015			
И	И	И	И
Фланец			Литера Масса Масштаб
			И 24 1:5
Лист 6-ПН-14 ГОСТ 19903-74 #			Лист Листов 1
Вет 3кл 5-11914-1-3025-80			ЦНИИпроектстальконструкция им. Мельникова Белорусское отделение

Имя, № листа, Подпись и дата, Вес, Имя, № листа, Подпись и дата

БГ 2500.10.00.008



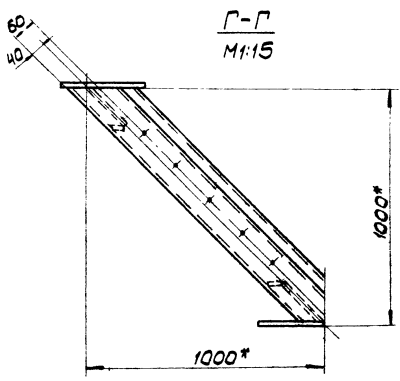
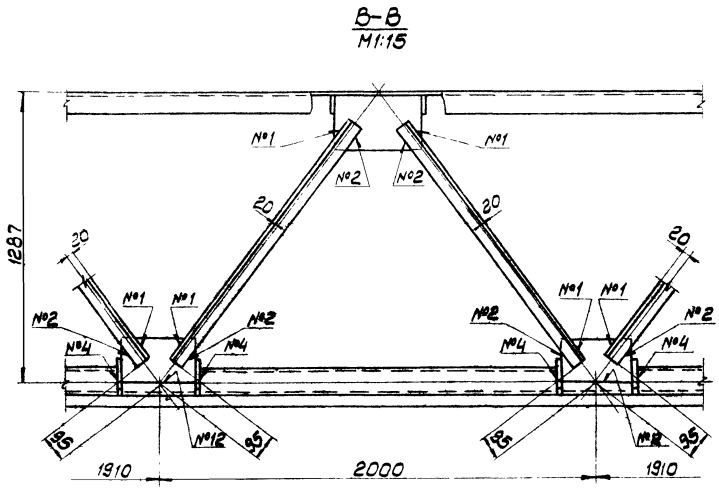
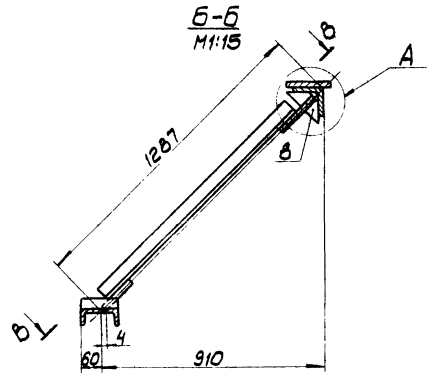
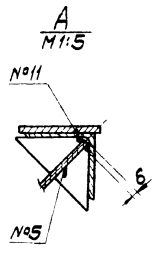
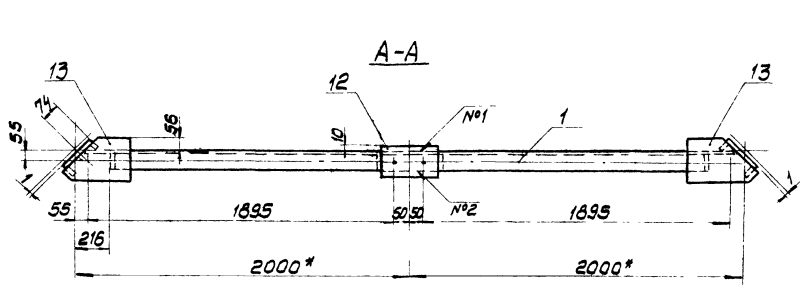
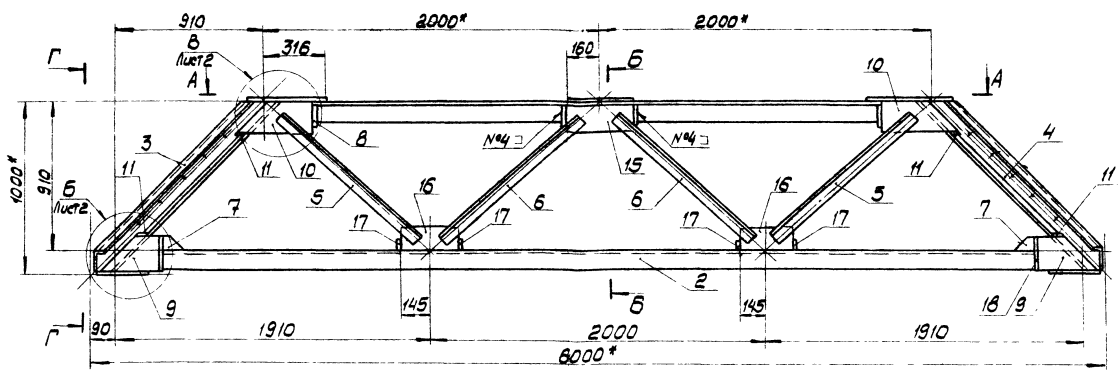
Предельные отклонения размеров:
валов-н14, остальных - $\pm \frac{IT14}{2}$.

БГ 2500.10.00.008			
И	И	И	И
Планка			Литера Масса Масштаб
			И 1,25 1:5
Лист 6-ПН-4 ГОСТ 19903-74 #			Лист Листов 1
Вет 3кл 2 ГОСТ 380-71 #			ЦНИИпроектстальконструкция им. Мельникова Белорусское отделение

Имя, № листа, Подпись и дата, Вес, Имя, № листа, Подпись и дата

901-6-96-88

Архив II



1	2	3
6	ГОСТ11534-75-Т1-Δ6	
7	ГОСТ14771-76-У4-УП-Δ4	
8	ГОСТ11534-75-Т1-Δ4	
9	ГОСТ11534-75-Т5-Δ4	
10	ГОСТ11534-75-У1-Δ4	
11	нестандартный шов	двухст.
12	ГОСТ11534-75-Т2-Δ4	
13	ГОСТ14771-76-Т1-УП-Δ4	

Номер шва	Обозначение шва	Прим.
1	ГОСТ14771-76-Н1-УП-Δ6	
2	ГОСТ14771-76-Н1-УП-Δ4	
3	нестандартный шов	одност.
4	ГОСТ14771-76-Т3-УП-Δ4	
5	ГОСТ14771-76-Т3-УП-Δ6	
1	2	3

ВГ2500.05.00.0000СБ

Ферма
постамента
Сборочный чертеж

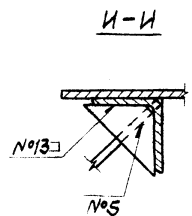
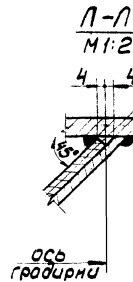
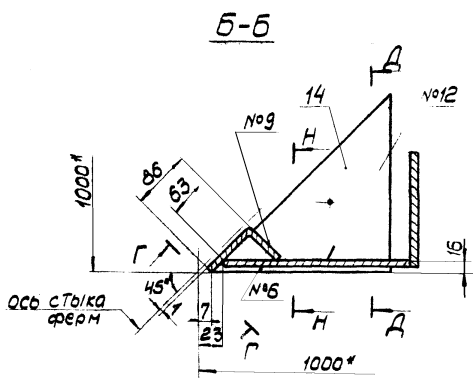
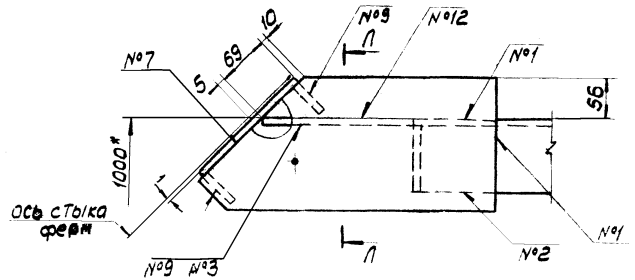
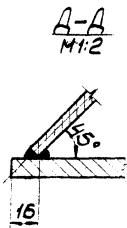
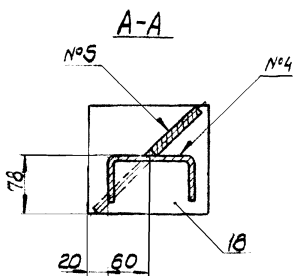
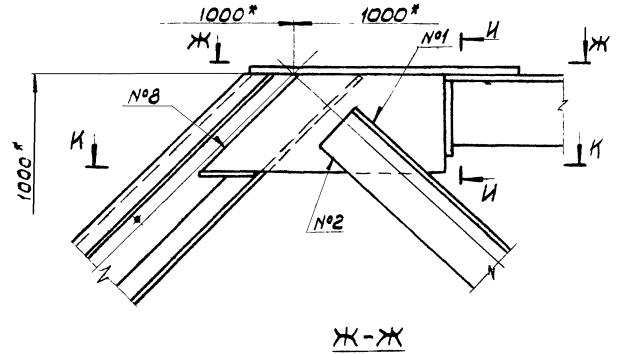
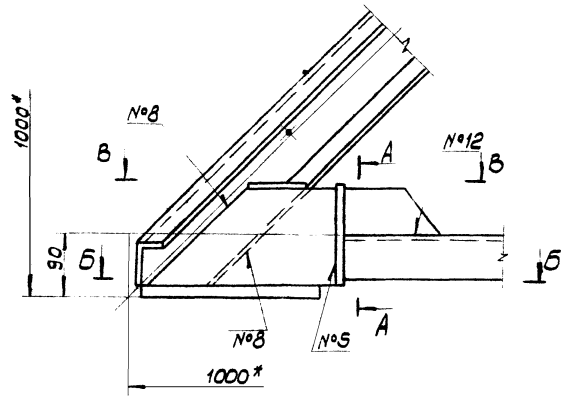
Литера Масса Масса/об
и 202 1:20

Лист 1 Листов 2
Уч. Метс

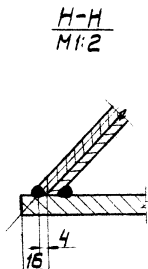
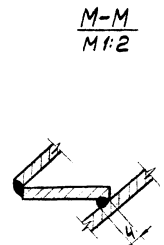
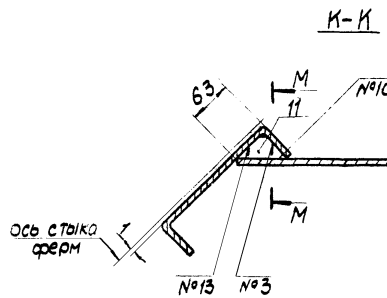
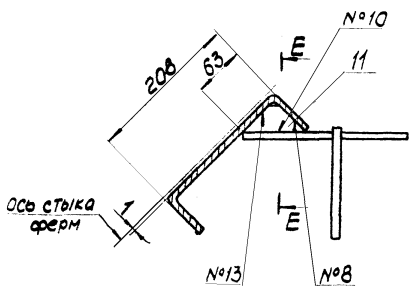
Шкала: 1:15. Проверено: М.А.М. 10.08.96. 10.08.96. 10.08.96.

В лист

В лист



В-В



- 1*-размеры для справок.
- 2.Обработку торцов деталей, выполняемых без чертежа, принять Rz 160.
- 3.Предельные отклонения размеров: отверстий- H14, валов- h14, остальных- ± J14/2.

ВГ 2500.05.00.000 СБ		Листов Масса Коэффициент	
Институт Нефтепром. проектирования	Инженер	И	1:5
Разработчик Лопаткина И.А.	Проверен Мабрица И.А.		
Утвержден Гусев В.А.	Специалист		
Линейный специалист	Машинист		
Участник	Метр		
Ферма постаментов		Сборочный чертеж	
		Безразмерное отклонение	

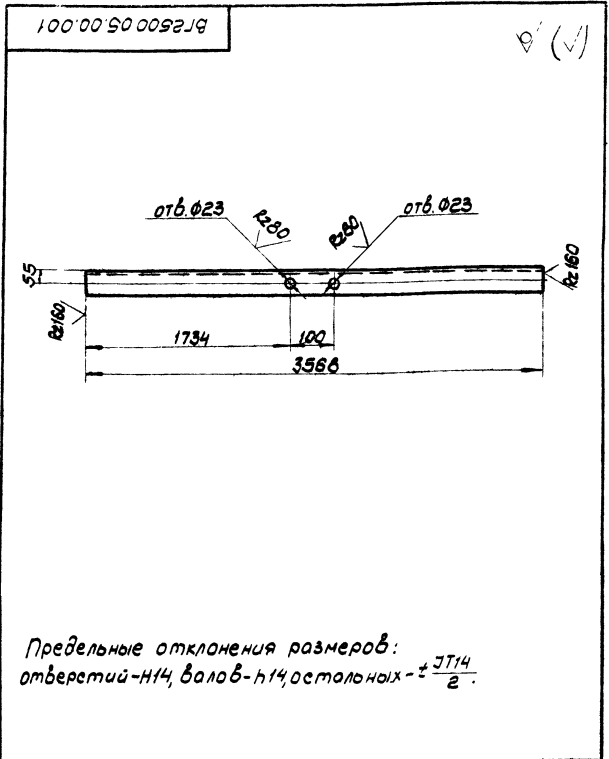
901 - 6 - 96.88

Лист № 1 из 2. Подпись и дата. Имя, фамилия, отчество

Код	Лист	Обозначение	Наименование	Кол.	Прим.
			Документация		
42		ВГ2500.05.00.000СБ	Сборочный чертёж Ферма постаментов детали		
44	1	ВГ2500.05.00.001	Верхний пояс	1	
54	2	ВГ2500.05.00.002	Нижний пояс		
			Гнутый 120x60x4 ГОСТ 6278-83 швеллер ВстЗкп2 ГОСТ 380-71*		
			ℓ = 5422 мм	1	36,4 кг
44	3	ВГ2500.05.00.003	Опорный раскос	1	
	4	-01	Опорный раскос	1	
54	5	ВГ2500.05.00.005	Раскос		
			Уголок 6-75x75x6 ГОСТ 8509-86 ВстЗкп2 ГОСТ 380-71*		
			ℓ = 1400 мм	2	9,6 кг
54	6	ВГ2500.05.00.006	Раскос		
			Уголок 6-75x75x6 ГОСТ 8509-86 ВстЗкп2 ГОСТ 380-71*		
			ℓ = 1425 мм	2	9,8 кг
44	7	ВГ2500.05.00.007	Ребро	2	
44	8	ВГ2500.05.00.008	Ребро	4	
44	9	ВГ2500.05.00.009	Фасонка	2	
44	10	ВГ2500.05.00.010	Фасонка	2	
44	11	ВГ2500.05.00.011	Ребро	4	
44	12	ВГ2500.05.00.012	Накладка	1	

ВГ2500.05.00.000

Изм. Лист	№ докум.	Подпись	Дата	Литера	Лист	Листов
Разработчик	Мельникова	И.И.	11.02.14	И	3,86	1:25
Проверенный	Мельникова	И.И.		Лист	Листов	
Линейный инженер	Сидорова	И.И.		ЦНИИ «Автоматизация строительства» им. Мельникова Белорусское отделение		
Инженер	Мельникова	И.И.				
Утв.	Метс	И.И.				



ВГ2500.05.00.001

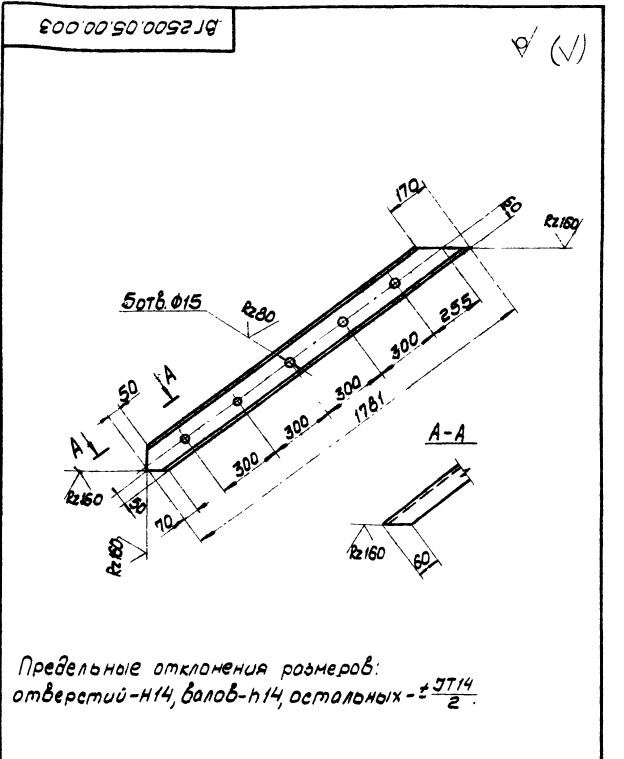
Изм. Лист	№ докум.	Подпись	Дата	Литера	Масштаб	Масштаб
Разработчик	Мельникова	И.И.	11.02.14	И	3,86	1:25
Проверенный	Мельникова	И.И.		Лист	Листов	
Линейный инженер	Сидорова	И.И.		ЦНИИ «Автоматизация строительства» им. Мельникова Белорусское отделение		
Инженер	Мельникова	И.И.				
Утв.	Метс	И.И.				

Лист № 2 из 2. Подпись и дата. Имя, фамилия, отчество

Код	Лист	Обозначение	Наименование	Кол.	Прим.
44	13	ВГ2500.05.00.013	Угловая накладка	2	
44	14	ВГ2500.05.00.014	Опорная плита	2	
54	15	ВГ2500.05.00.015	Фасонка		
			6-ПН-6 ГОСТ 19903-74* ВстЗкп2 ГОСТ 380-71*		
			320 x 160 мм	1	2,4 кг
54	16	ВГ2500.05.00.016	Фасонка		
			6-ПН-6 ГОСТ 19903-74* ВстЗкп2 ГОСТ 380-71*		
			280 x 160 мм	2	2,2 кг
54	17	ВГ2500.05.00.017	Ребро		
			6-ПН-6 ГОСТ 19903-74* ВстЗкп2 ГОСТ 380-71*		
			120 x 60 мм	4	0,4 кг
54	18	ВГ2500.05.00.018	Фланец		
			6-ПН-6 ГОСТ 19903-74* ВстЗкп2 ГОСТ 380-71*		
			150 x 160 мм	2	1,1 кг

ВГ2500.05.00.000

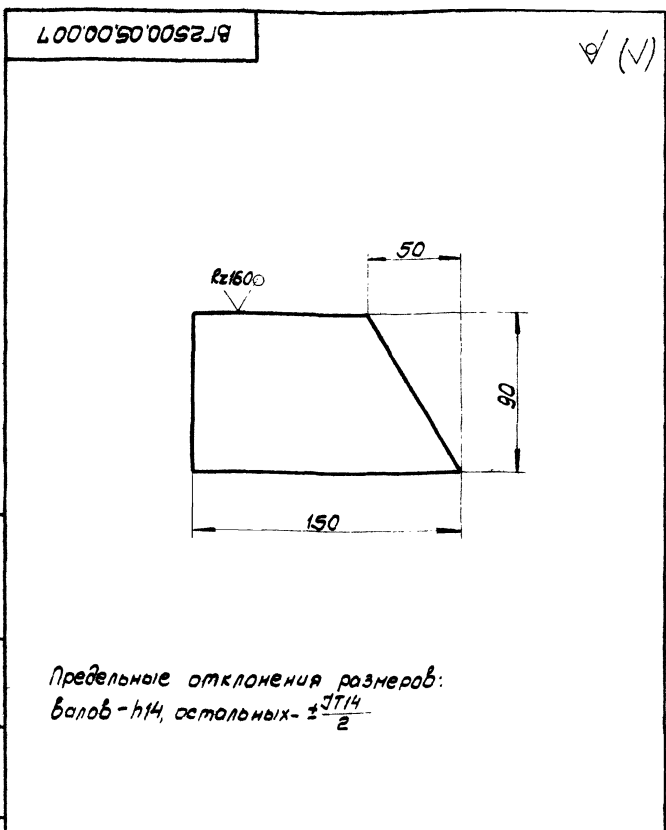
Изм. Лист	№ докум.	Подпись	Дата	Литера	Лист	Листов
Разработчик	Мельникова	И.И.	11.02.14	И	12,6	1:15
Проверенный	Мельникова	И.И.		Лист	Листов	
Линейный инженер	Сидорова	И.И.		ЦНИИ «Автоматизация строительства» им. Мельникова Белорусское отделение		
Инженер	Мельникова	И.И.				
Утв.	Метс	И.И.				



ВГ2500.05.00.003

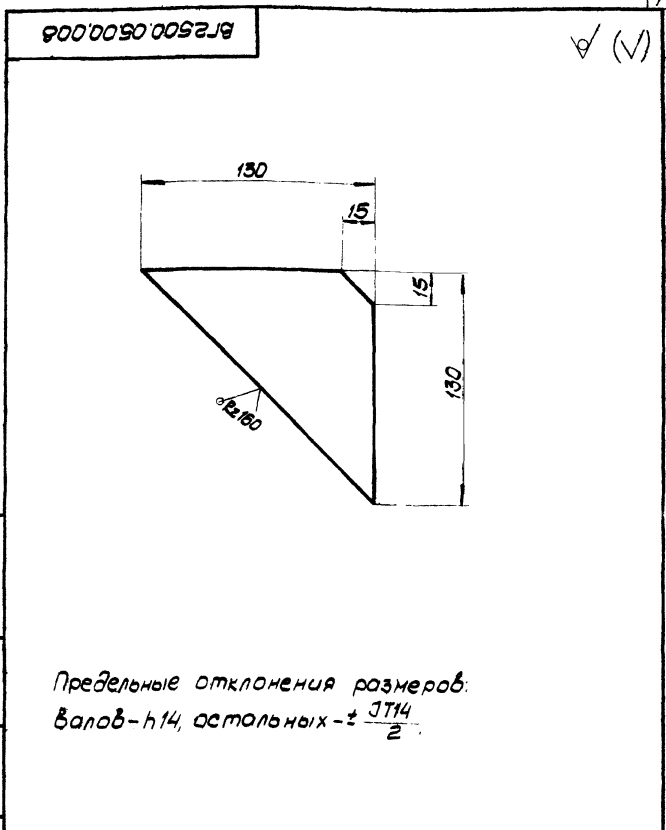
Изм. Лист	№ докум.	Подпись	Дата	Литера	Масштаб	Масштаб
Разработчик	Мельникова	И.И.	11.02.14	И	12,6	1:15
Проверенный	Мельникова	И.И.		Лист	Листов	
Линейный инженер	Сидорова	И.И.		ЦНИИ «Автоматизация строительства» им. Мельникова Белорусское отделение		
Инженер	Мельникова	И.И.				
Утв.	Метс	И.И.				

901-6-96.88 Альбом I



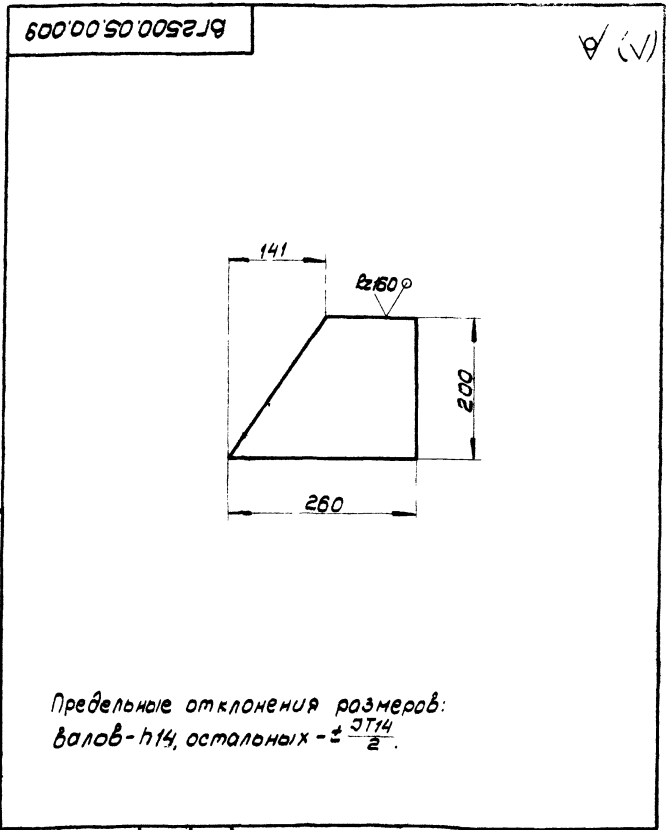
Предельные отклонения размеров:
валов - h14, остальных - $\pm \frac{IT14}{2}$

BR2500.05.00.007				Литера	Масса	Масштаб
Ребро				И	0,6	1:2
Изм	Лист	№ докум	Подпись	Лист	Листов 1	
Разраб	Мельникова	И.И.		Лист 5-ПН-6 ГОСТ 19903-74*		
Провер	Маврина	М.В.		Встзкл2 ГОСТ 380-71*		
Т.контр	Гурков			ИМНП «Белсталь» конструкторский цех		
Инж.пр.	Орловский			им. Мельникова		
Н.контр.	Малышев	И.И.		Белорусское отделение		
Этб	Метс					



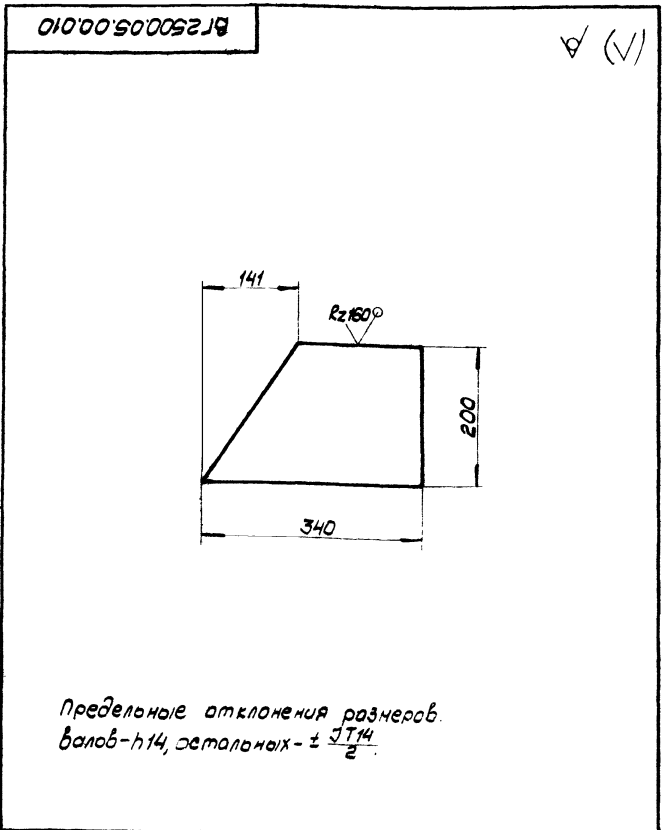
Предельные отклонения размеров:
валов - h14, остальных - $\pm \frac{IT14}{2}$

BR2500.05.00.008				Литера	Масса	Масштаб
Ребро				И	0,8	1:2
Изм	Лист	№ докум	Подпись	Лист	Листов 1	
Разраб	Мельникова	И.И.		Лист 5-ПН-6 ГОСТ 19903-74*		
Провер	Маврина	М.В.		Встзкл2 ГОСТ 380-71*		
Т.контр	Гурков			ИМНП «Белсталь» конструкторский цех		
Инж.пр.	Орловский			им. Мельникова		
Н.контр.	Малышев	И.И.		Белорусское отделение		
Этб	Метс					



Предельные отклонения размеров:
валов - h14, остальных - $\pm \frac{IT14}{2}$

BR2500.05.00.009				Литера	Масса	Масштаб
Фасонка				И	2,5	1:5
Изм	Лист	№ докум	Подпись	Лист	Листов 1	
Разраб	Мельникова	И.И.		Лист 5-ПН-6 ГОСТ 19903-74*		
Провер	Маврина	М.В.		Встзкл2 ГОСТ 380-71*		
Т.контр	Гурков			ИМНП «Белсталь» конструкторский цех		
Инж.пр.	Орловский			им. Мельникова		
Н.контр.	Малышев	И.И.		Белорусское отделение		
Этб	Метс					

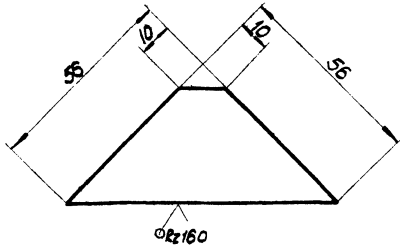


Предельные отклонения размеров:
валов - h14, остальных - $\pm \frac{IT14}{2}$

BR2500.05.00.010				Литера	Масса	Масштаб
Фасонка				И	3,2	1:5
Изм	Лист	№ докум	Подпись	Лист	Листов 1	
Разраб	Мельникова	И.И.		Лист 5-ПН-6 ГОСТ 19903-74*		
Провер	Маврина	М.В.		Встзкл2 ГОСТ 380-71*		
Т.контр	Гурков			ИМНП «Белсталь» конструкторский цех		
Инж.пр.	Орловский			им. Мельникова		
Н.контр.	Малышев	И.И.		Белорусское отделение		
Этб	Метс					

ВГ2500.05.00.011

(V) (V)



Предельные отклонения размеров:
валов-н14, остальных - $\pm \frac{IT14}{2}$.

ВГ2500.05.00.011

Ребро

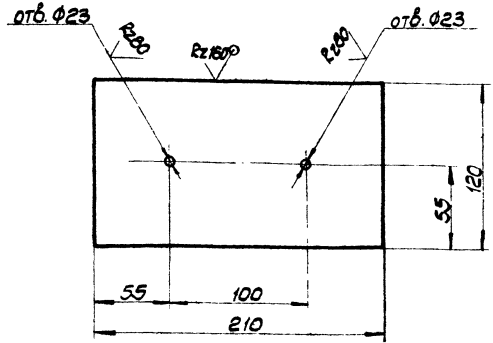
И	Масса	Моменты
И	0,1	1:1

Лист 5-ПН-6 ГОСТ 19903-74*
ВетЗпб-17914-1-3023-80

Лист Листов 1
ЦНИИпроектстальконструкция
им.Мельникова
Белорусское отделение

ВГ2500.05.00.012

(V) (V)



Предельные отклонения размеров:
отверстий-н14, валов-н14, остальных - $\pm \frac{IT14}{2}$.

ВГ2500.05.00.012

Накладка

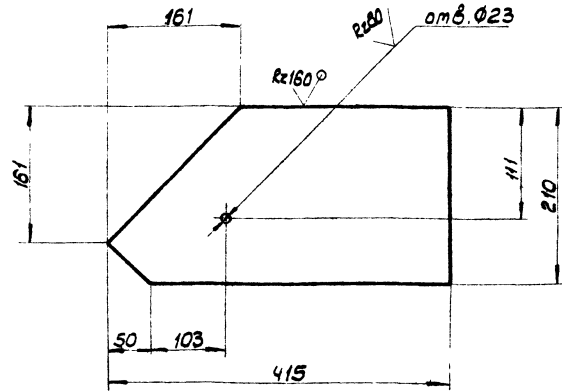
И	Масса	Моменты
И	2,0	1:2,5

Лист 5-ПН10 ГОСТ 19903-74*
ВетЗпб-17914-1-3023-80

Лист Листов 1
ЦНИИпроектстальконструкция
им.Мельникова
Белорусское отделение

ВГ2500.05.00.013

(V) (V)



Предельные отклонения размеров: отверстий-н14,
валов-н14, остальных - $\pm \frac{IT14}{2}$.

ВГ2500.05.00.013

Угловая
накладка

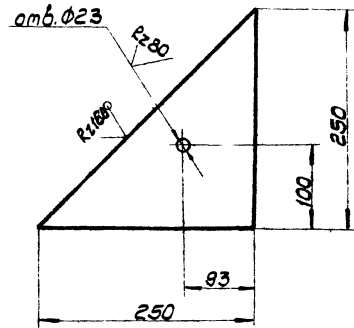
И	Масса	Моменты
И	6,8	1:4

Лист 5-ПН-10 ГОСТ 19903-74*
ВетЗпб-17914-1-3023-80

Лист Листов 1
ЦНИИпроектстальконструкция
им.Мельникова
Белорусское отделение

ВГ2500.05.00.014

(V) (V)



Предельные отклонения размеров:
отверстий-н14, валов-н14, остальных - $\pm \frac{IT14}{2}$.

ВГ2500.05.00.014

Опорная
плита

И	Масса	Моменты
И	5,9	1:4

Лист 5-ПН-12 ГОСТ 19903-74*
ВетЗпб-17914-1-3023-80

Лист Листов 1
ЦНИИпроектстальконструкция
им.Мельникова
Белорусское отделение

(V) (V)

ВГ2500.09.00.003

Альбом II

901 - 6 - 96-88

Предельные отклонения размеров:
отверстий - Н14, вала - н14, остальных - $\pm \frac{IT14}{2}$

ВГ2500.09.00.003				Итера	Масса	Масштаб
Элемент кронштейна				И	1,7	1:5
Им. лист	№ докум.	Подпись	Дата	Лист	Листов	
Разрб. Михалевич	01.07.77	И.И.		Лист проектирования конструкции им. Мельникова		
Пробв. Михалевич	И.И.			Белорусское отделение		
Констр. Чирков						
Инж.пр. Давыдов						
Инж.пр. Морозов						
Утв. Метс						

(V) (V)

ВГ2500.06.00.000СБ

Предельные отклонения размеров:
отверстий - Н14, вала - н14, остальных - $\pm \frac{IT14}{2}$

ВГ2500.06.00.000СБ				Итера	Масса	Масштаб
Ограждение Сборочный чертёж				И	100	1:10
Им. лист	№ докум.	Подпись	Дата	Лист	Листов	
Разрб. Михалевич	01.07.77	И.И.		Лист проектирования конструкции им. Мельникова		
Пробв. Михалевич	И.И.			Белорусское отделение		
Констр. Чирков						
Инж.пр. Давыдов						
Инж.пр. Морозов						
Утв. Метс						

(V) (V)

ВГ2500.06.00.004

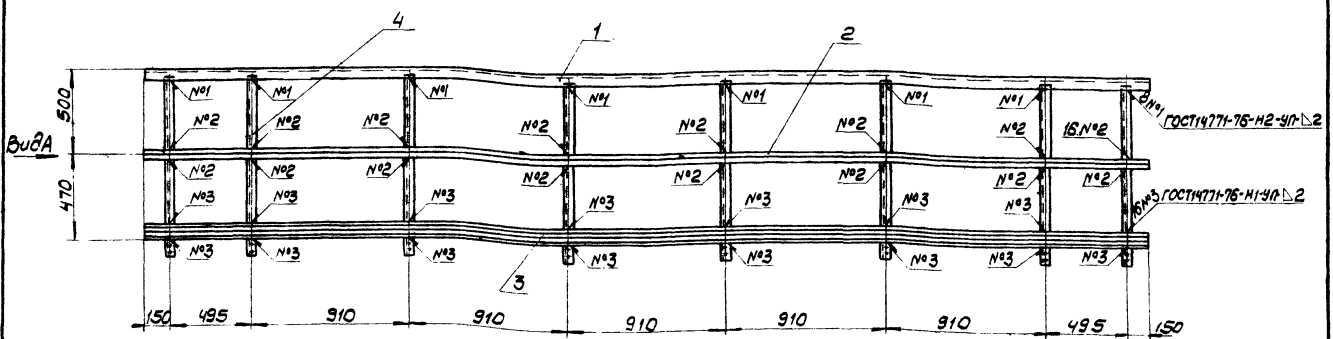
Предельные отклонения размеров:
отверстий - Н14, вала - н14, остальных - $\pm \frac{IT14}{2}$

ВГ2500.06.00.004				Итера	Масса	Масштаб
Элемент ограждения				И	2,1	1:10
Им. лист	№ докум.	Подпись	Дата	Лист	Листов	
Разрб. Михалевич	01.07.77	И.И.		Лист проектирования конструкции им. Мельникова		
Пробв. Михалевич	И.И.			Белорусское отделение		
Констр. Чирков						
Инж.пр. Давыдов						
Инж.пр. Морозов						
Утв. Метс						

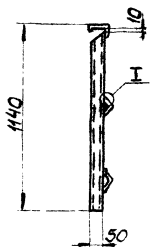
Формат	Фол.	Лос.	Обозначение	Наименование	Кол.	Примечание
Документация						
A4			ВГ2500.06.00.000СБ	Сборочный чертёж		
Детали						
Б4	1		ВГ2500.06.00.001	Элемент ограждения Листовой 5-мм толщиной профиль в соответствии с ГОСТ 380-77		
				L = 795	1	1,5
Б4	2		ВГ2500.06.00.002	Элемент ограждения Листовой 5-мм толщиной профиль в соответствии с ГОСТ 380-77		
				L = 795	1	0,9
Б4	3		ВГ2500.06.00.003	Элемент ограждения Листовой 5-мм толщиной профиль в соответствии с ГОСТ 380-77		
				L = 795	1	3,1
A4	4		ВГ2500.06.00.004	Элемент ограждения	2	

ВГ2500.06.00.000				Итера	Лист	Листов
Ограждение				И	1	1
Им. лист	№ докум.	Подпись	Дата	Лист проектирования конструкции им. Мельникова		
Разрб. Михалевич	01.07.77	И.И.		Белорусское отделение		
Пробв. Михалевич	И.И.					
Констр. Чирков						
Инж.пр. Давыдов						
Инж.пр. Морозов						
Утв. Метс						

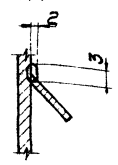
ВГ2500.07.00.000СБ



Вид А



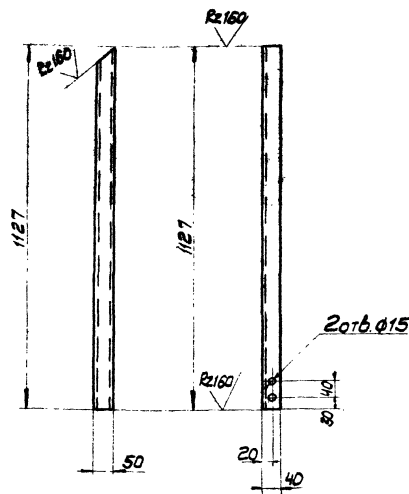
I



Предельные отклонения размеров:
отверстий-н14, валов-н14, остальных - ± JT₁₄/2

ВГ2500.07.00.000СБ			
Изм. И лист	№ докум.	Подпись	Дата
Разработ.	Михалевич	С.С.	
Провер.	Молошицкий	И.И.	
Инж.пр.	Орловский	С.С.	
Инж.пр.	Молошицкий	И.И.	
Упр.	Метс		
Ограждение			Лист № 55,5
Сборочный чертёж			Лист № 1:20
			Лист № 1
			Институт металлоконструкций им. Мельникова
			Белорусское отделение

ВГ2500.07.00.000СБ



Предельные отклонения размеров:
отверстий-н14, валов-н14, остальных - ± JT₁₄/2

ВГ2500.07.00.000СБ

Изм. И лист	№ докум.	Подпись	Дата
Разработ.	Михалевич	С.С.	
Провер.	Молошицкий	И.И.	
Инж.пр.	Орловский	С.С.	
Инж.пр.	Молошицкий	И.И.	
Упр.	Метс		
Элемент ограждения			Лист № 2,1
			Лист № 1:10
			Лист № 1
			Институт металлоконструкций им. Мельникова
			Белорусское отделение

Изм. И лист	№ докум.	Подпись	Дата	Обозначение	наименование	кол.	Примечание
Документация							
43				ВГ2500.07.00.000СБ	Сборочный чертёж		
Детали							
54	1			ВГ2500.07.00.001	Элемент ограждения		
						1	10,8
						L=5840	
54	2			ВГ2500.07.00.002	Элемент ограждения		
						1	6,6
						L=5840	
54	3			ВГ2500.07.00.003	Элемент ограждения		
						1	22,6
						L=5840	
44	4			ВГ2500.07.00.004	Элемент ограждения		7

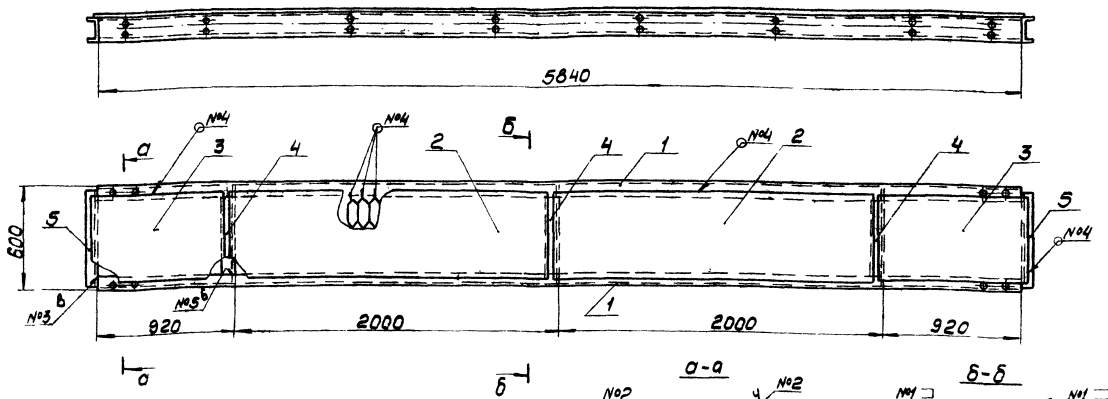
ВГ2500.07.00.000

Изм. И лист	№ докум.	Подпись	Дата
Разработ.	Михалевич	С.С.	
Провер.	Молошицкий	И.И.	
Инж.пр.	Орловский	С.С.	
Инж.пр.	Молошицкий	И.И.	
Упр.	Метс		
Ограждение			Лист № 1
			Институт металлоконструкций им. Мельникова
			Белорусское отделение

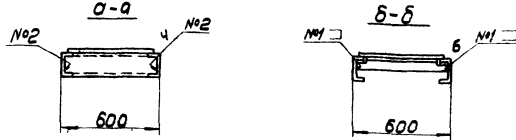
ВГ2500.08.00.000СБ

Листов II

901-6-96-88



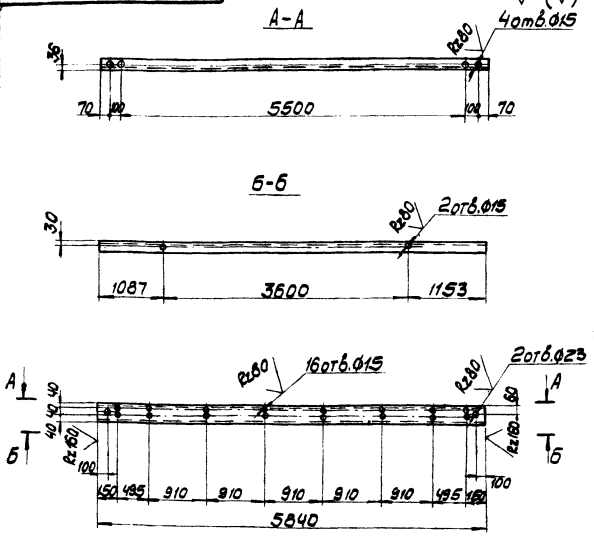
Номер шва	Обозначение шва	Примечание
1	ГОСТ 14771-76-Т1-УП-Д4	
2	ГОСТ 14771-76-У5-УП-Д4	
3	ГОСТ 14771-76-С3-УП	
4	нестандартный шов	
5	ГОСТ 14771-76-С2-УП	



Предельные отклонения размеров:
валов - н14, остальных - ±Т14/2

ВГ2500.08.00.000СБ		
Площадка		
Сборочный чертёж		
Изм. Лист № 02 от 01.08.88	Подпись Вата	Масса 156,5
Разработчик: Михалевич А.А.	Место: М. 110	Число листов 1
Проверил: Михалевич А.А.	Место: М. 110	Исполнитель: Михалевич А.А.
Технический руководитель: Туркоб	Место: М. 110	Исполнитель: Михалевич А.А.
Инженер: Давыдов	Место: М. 110	Исполнитель: Михалевич А.А.
Мастер: Михалевич А.А.	Место: М. 110	Исполнитель: Михалевич А.А.
Уд. Метс	Место: М. 110	Исполнитель: Михалевич А.А.

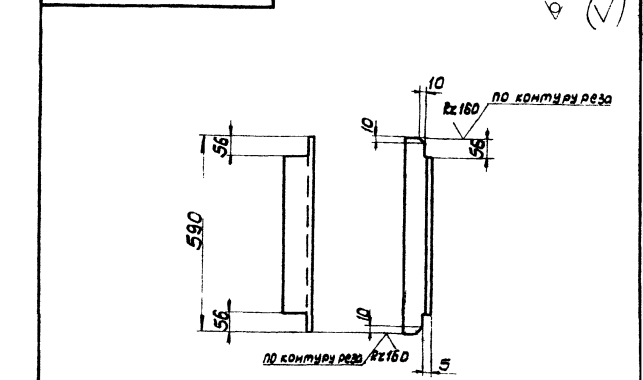
ВГ2500.08.00.001



Предельные отклонения размеров:
отверстий - н14, валов - н14, остальных - ±Т14/2

ВГ2500.08.00.001		
Элемент площадки		
Изм. Лист № 02 от 01.08.88	Подпись Вата	Масса 41,3
Разработчик: Михалевич А.А.	Место: М. 110	Число листов 1
Проверил: Михалевич А.А.	Место: М. 110	Исполнитель: Михалевич А.А.
Технический руководитель: Туркоб	Место: М. 110	Исполнитель: Михалевич А.А.
Инженер: Давыдов	Место: М. 110	Исполнитель: Михалевич А.А.
Мастер: Михалевич А.А.	Место: М. 110	Исполнитель: Михалевич А.А.
Уд. Метс	Место: М. 110	Исполнитель: Михалевич А.А.

ВГ2500.08.00.004



Предельные отклонения размеров:
отверстий - н14, валов - н14, остальных - ±Т14/2

ВГ2500.08.00.004		
Элемент площадки		
Изм. Лист № 02 от 01.08.88	Подпись Вата	Масса 3,2
Разработчик: Михалевич А.А.	Место: М. 110	Число листов 1
Проверил: Михалевич А.А.	Место: М. 110	Исполнитель: Михалевич А.А.
Технический руководитель: Туркоб	Место: М. 110	Исполнитель: Михалевич А.А.
Инженер: Давыдов	Место: М. 110	Исполнитель: Михалевич А.А.
Мастер: Михалевич А.А.	Место: М. 110	Исполнитель: Михалевич А.А.
Уд. Метс	Место: М. 110	Исполнитель: Михалевич А.А.

Лист № 02 от 01.08.88

Лист № 02 от 01.08.88

901 - 8 - 96.88 Альбом 11

Код	Лист	Обозначение	Наименование	Кол.	Примечание
			Документация		
А3		ВГ2500.08.00.000СБ	Сборочный чертеж		
			Детали		
А4	1	ВГ2500.08.00.001	Элемент площадки	2	
Б4	2	ВГ2500.08.00.002	Элемент площадки		
			лист №-506 ГОСТ 8706-58 лист Вetzкл2 ГОСТ 380-71*		
			1990x540	2	17,6
Б4	3	ВГ2500.08.00.003	Элемент площадки		
			лист №-506 ГОСТ 8706-58 лист Вetzкл2 ГОСТ 380-71*		
			910x540	2	8,1
А4	4	ВГ2500.08.00.004	Элемент площадки	3	
Б4	5	ВГ2500.08.00.005	Элемент площадки		
			линейный 120x60x4 ГОСТ 8278-83 диаметр Вetzкл2 ГОСТ 380-71*		
			4=592	2	4,2
ВГ2500.08.00.000					
Изм. Лист № докум. Подпись Дата			Итого Листов		
Разработчик: Михалевич А.А.			Итого 7		
Проверен: Малашицкий А.И.			Итого 1		
Технический руководитель: Девялковский А.И.			Итого 1		
Начальник цеха: Мельникова И.И.			Итого 1		
Утвержден: Мельникова И.И.			Итого 1		
Место: М-2			Итого 1		
ЦНИИ Проектирование и строительство им. Мельникова Белорусское отделение					

ВГ2500.09.00.000СБ

Предельные отклонения размеров:
отверстий - H14, валов - h14, остальных - ± $\frac{IT14}{2}$.

ВГ2500.09.00.000СБ			Итого	Листов	Масштаб
Изм. Лист № докум. Подпись Дата	Кронштейн	Итого	10,5	1:10	
Разработчик: Михалевич А.А.	Сборочный чертеж	Лист		Листов 1	
Проверен: Малашицкий А.И.		Итого			
Технический руководитель: Девялковский А.И.		Итого			
Начальник цеха: Мельникова И.И.		Итого			
Утвержден: Мельникова И.И.		Итого			
Место: М-2		Итого			
ЦНИИ Проектирование и строительство им. Мельникова Белорусское отделение					

ВГ2500.09.00.001

Предельные отклонения размеров:
отверстий - H14, валов - h14, остальных - ± $\frac{IT14}{2}$.

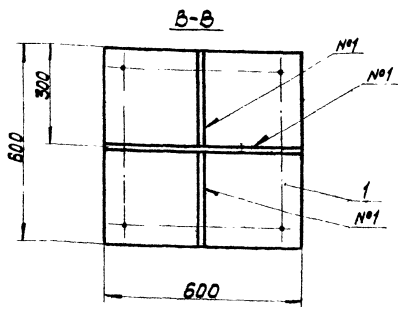
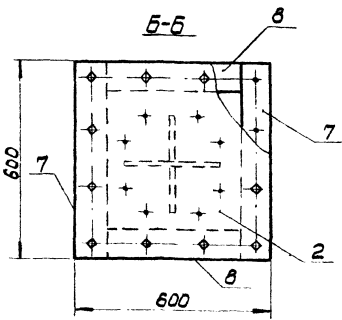
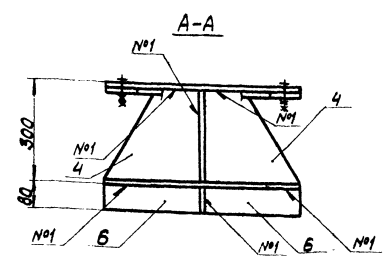
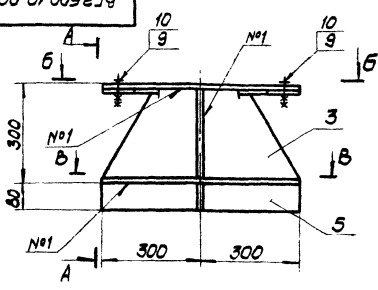
ВГ2500.09.00.001			Итого	Листов	Масштаб
Изм. Лист № докум. Подпись Дата	Элемент кронштейна	Итого	5,1	1:10	
Разработчик: Михалевич А.А.		Лист		Листов 1	
Проверен: Малашицкий А.И.		Итого			
Технический руководитель: Девялковский А.И.		Итого			
Начальник цеха: Мельникова И.И.		Итого			
Утвержден: Мельникова И.И.		Итого			
Место: М-2		Итого			
ЦНИИ Проектирование и строительство им. Мельникова Белорусское отделение					

ВГ2500.09.00.002

Предельные отклонения размеров:
отверстий - H14, валов - h14, остальных - ± $\frac{IT14}{2}$.

ВГ2500.09.00.002			Итого	Листов	Масштаб
Изм. Лист № докум. Подпись Дата	Элемент кронштейна	Итого	3,5	1:10	
Разработчик: Михалевич А.А.		Лист		Листов 1	
Проверен: Малашицкий А.И.		Итого			
Технический руководитель: Девялковский А.И.		Итого			
Начальник цеха: Мельникова И.И.		Итого			
Утвержден: Мельникова И.И.		Итого			
Место: М-2		Итого			
ЦНИИ Проектирование и строительство им. Мельникова Белорусское отделение					

ВГ2500.10.00.000СБ



Предельные отклонения размеров: отверстий - H14, валов - h14, остальных - $\pm \frac{IT14}{2}$

Номер шва	Обозначение шва	Примеч.
1	ГОСТ 14771-76-T3-0.6	

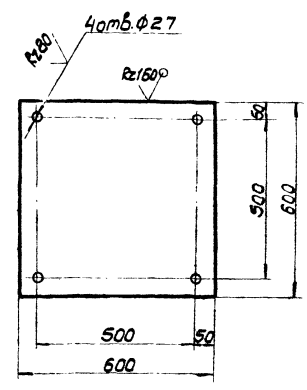
ВГ2500.10.00.000СБ			Лист	Масса	Масштаб
Опора			И	123,0	1:10
Сборочный чертёж			Лист	Листов 1	
ЦНИИпроектстальконструкция им. М.М. Покровского Белорусское отделение					

901-6-96.88 Альбом 1

ЦНИИпроектстальконструкция им. М.М. Покровского и Белорусское отделение

Код	Кол.	Примеч.	Обозначение	Наименование	Кол.	Примеч.
Документация						
ВГ2500.06.00.000СБ Сборочный чертёж						
Ассембли						
44	1		ВГ2500.10.00.001	Элемент опоры	1	
44	2		ВГ2500.10.00.002	Элемент опоры	1	
44	3		ВГ2500.10.00.003	Элемент опоры	1	
44	4		ВГ2500.10.00.004	Элемент опоры	2	
54	5		ВГ2500.10.00.005	Элемент опоры	1	
Лист Б-ПН-Б ГОСТ 19903-74 ^а ВетЗил ГОСТ 380-71 ^а						
80x600 мм 1 2,3 кг						
54	6		ВГ2500.10.00.006	Элемент опоры	2	
Лист Б-ПН-Б ГОСТ 19903-74 ^а ВетЗил ГОСТ 380-71 ^а						
80x297 мм 2 1,1 кг						
44	7		ВГ2500.10.00.007	Планка	2	
44	8		ВГ2500.10.00.008	Планка	2	
Стандартные изделия						
9 Болты ГОСТ 7798-70 М12.55.58.019 12						
10 Гайки ГОСТ 5915-70 ^а М12.4.019 24						

ВГ2500.10.00.001

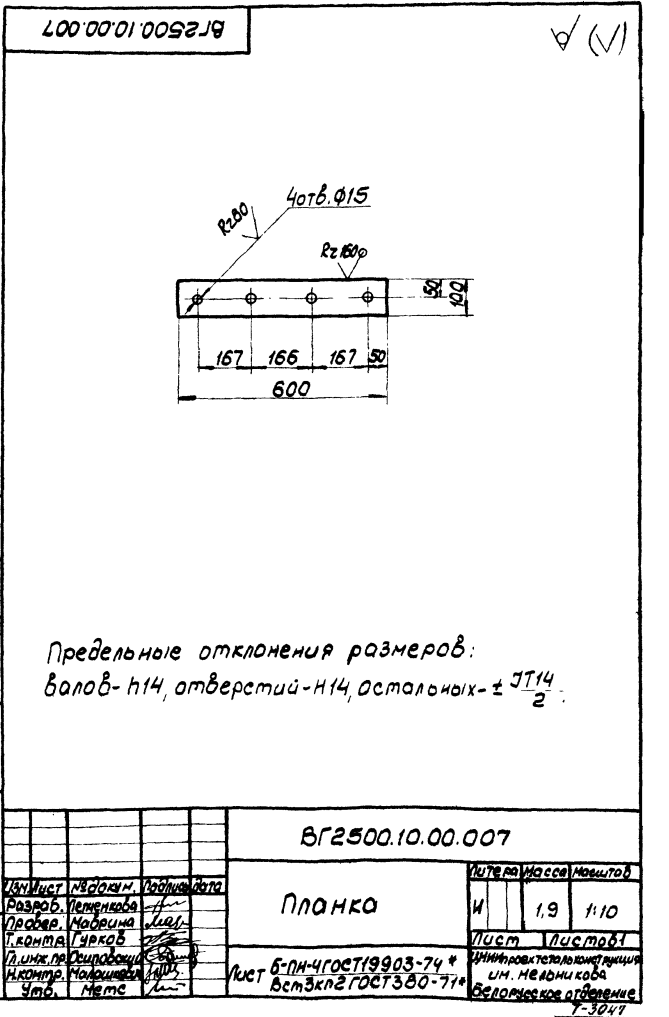
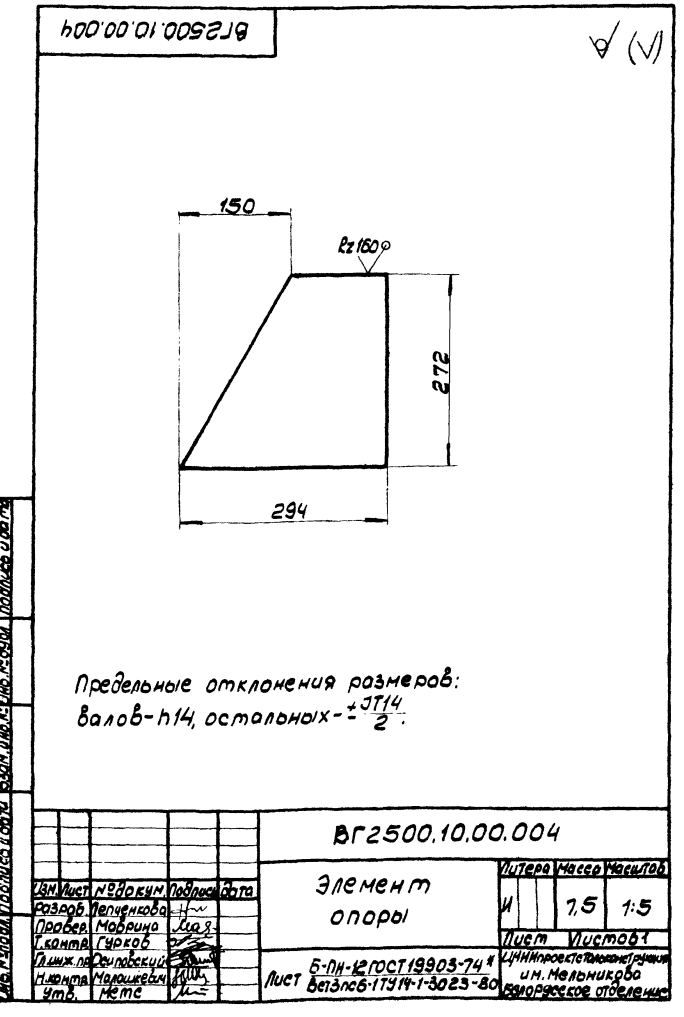
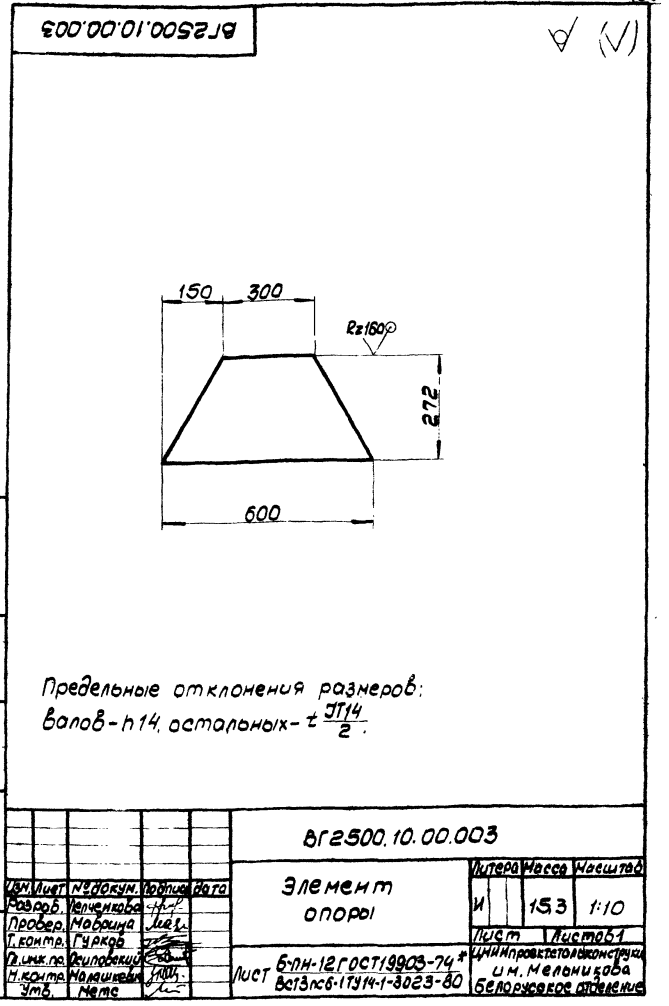
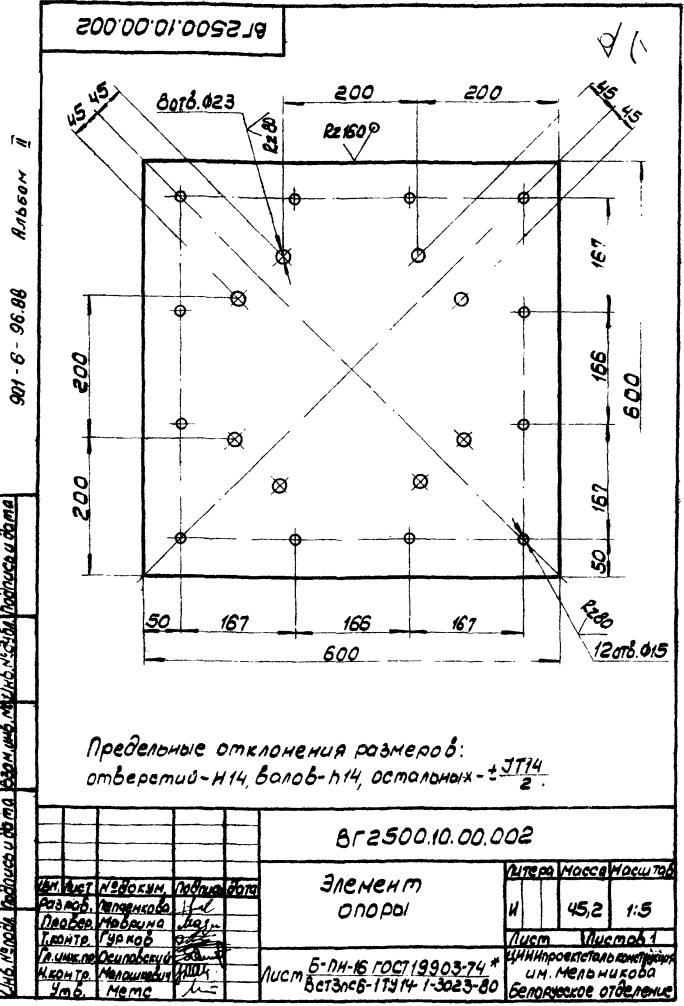


Предельные отклонения размеров: отверстий - H14, валов - h14, остальных - $\pm \frac{IT14}{2}$

ВГ2500.10.00.001			Лист	Масса	Масштаб
Элемент опоры			И	34,0	1:10
Лист			Листов 1		
ЦНИИпроектстальконструкция им. М.М. Покровского Белорусское отделение					

ЦНИИпроектстальконструкция им. М.М. Покровского и Белорусское отделение

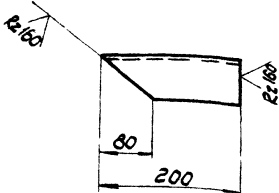
ЦНИИпроектстальконструкция им. М.М. Покровского и Белорусское отделение



800.00.11.00.008

(V)

901-6-96.88 Альбом 1



Неуказанные предельные отклонения размеров:
валов - h14, остальных - ± 0.1/2

ВГ 2500.11.00.008

Элемент
стремянки

Б-00.00.06 ГОСТ 6509-88
Угол Вет 3кл ГОСТ 380-71*

Итера	Масса	Наштаб
И	1.5	1:5
Лист 1 из 1		
Инженер: Мельникова И.М. И.М. Мельникова Белорусское отделение		

№ документа	Зона	Поз.	Обозначение	Наименование	кол.	Прим.
Документация						
А3			ВГ 2500.11.00.000СБ	Сборочный чертеж		
Детали						
А4	1		ВГ 2500.11.00.001	Элемент стремянки	1	
Б4	2		-01	Элемент стремянки	1	
А4	3		ВГ 2500.11.00.003	Элемент стремянки	2	
А4	4		ВГ 2500.11.00.004	Элемент стремянки	7	
Б4	5		ВГ 2500.11.00.005	Элемент стремянки		
Лист Б-ПН-4 ГОСТ 19903-74*						
Лист Вет 3 кл ГОСТ 380-71*						
А4	6		ВГ 2500.11.00.006	Элемент стремянки	3	4,4
Лист Б-ПН-4 ГОСТ 19903-74*						
Лист Вет 3 кл ГОСТ 380-71*						
100x270 мм						
Б4	7		ВГ 2500.11.00.007	Элемент стремянки	2	0,3
Лист Б-ПН-4 ГОСТ 19903-74*						
Лист Вет 3 кл ГОСТ 380-71*						
l=570 мм						
А4	8		ВГ 2500.11.00.008	Элемент стремянки	1	1,1
Б4	9		-01	Элемент стремянки	1	
Б4	10		ВГ 2500.11.00.010	Элемент стремянки		
Лист Б-ПН-4 ГОСТ 19903-74*						
Лист Вет 3 кл ГОСТ 380-71*						
40x600 мм						
2 0,3						

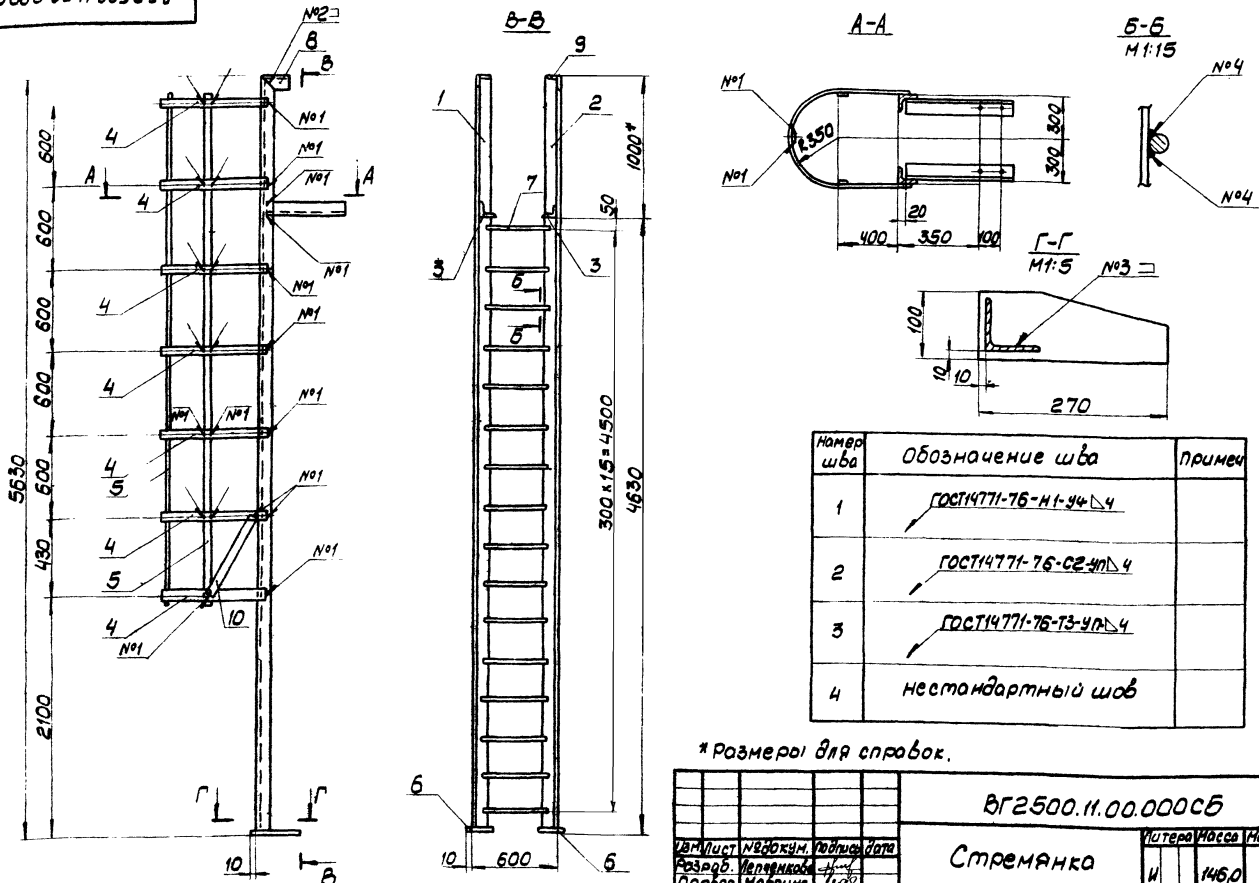
ВГ 2500.11.00.000

Стремянка

Итера	Масса	Наштаб
И	146,0	1:25
Лист 1 из 1		
Инженер: Мельникова И.М. И.М. Мельникова Белорусское отделение		

800.00.11.00.008

901-6-96.88 Альбом 1



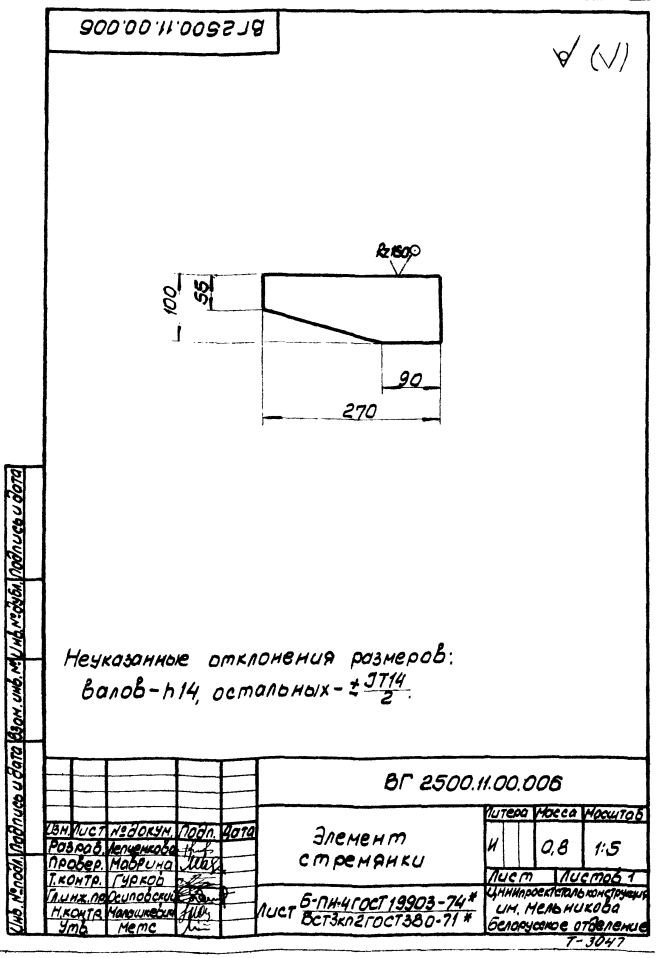
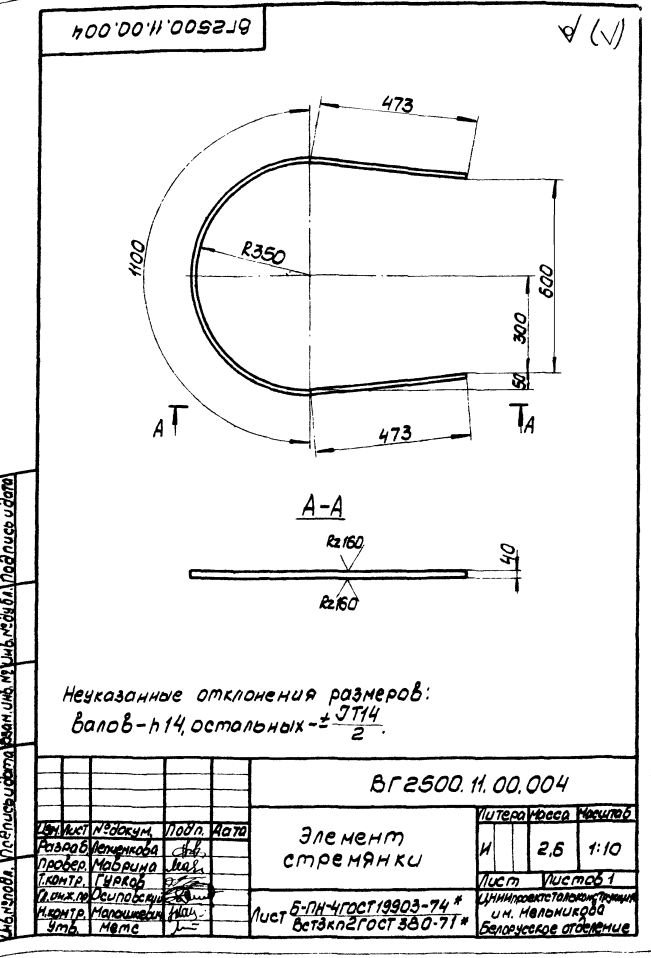
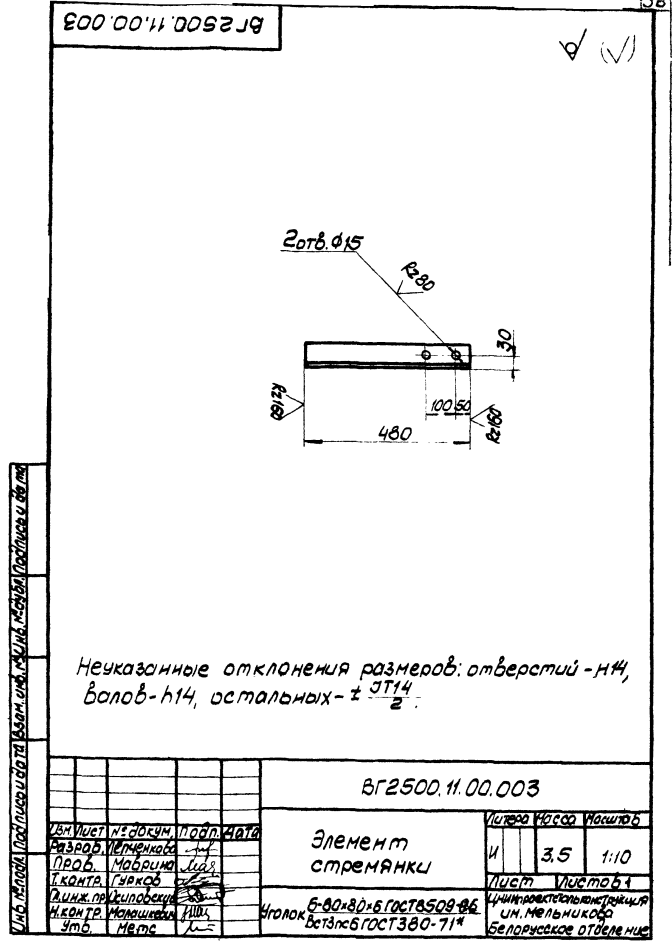
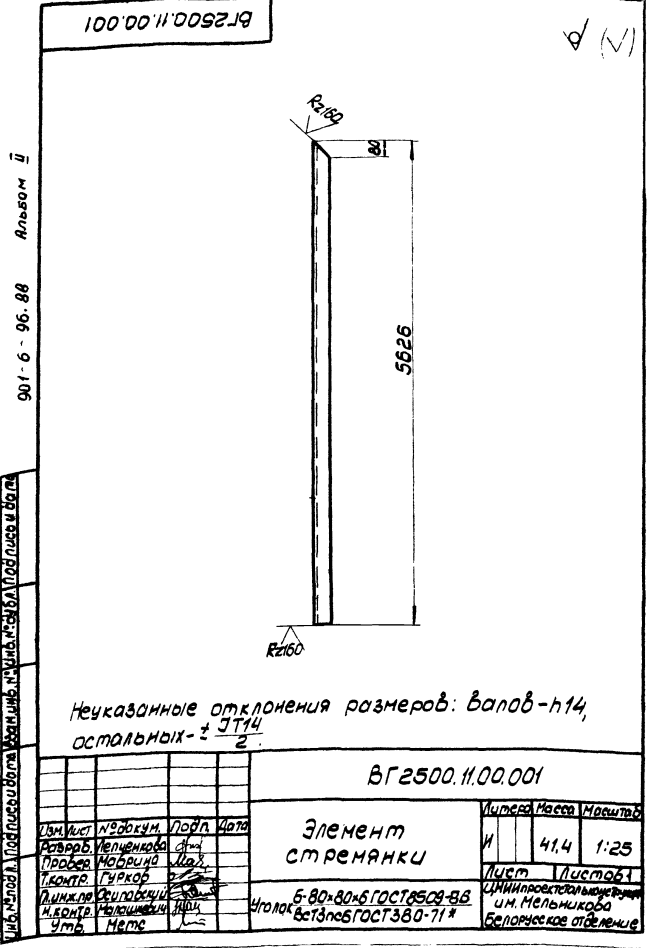
№ шва	Обозначение шва	Примеч
1	ГОСТ 14771-76-Н1-У4 Δ4	
2	ГОСТ 14771-76-С2-У1 Δ4	
3	ГОСТ 14771-76-Т3-У1 Δ4	
4	нестандартный шов	

* Размеры для справок.

ВГ 2500.11.00.000СБ

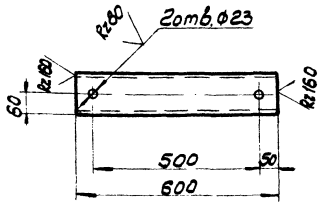
Стремянка
Сборочный чертеж

Итера	Масса	Наштаб
И	146,0	1:25
Лист 1 из 1		
Инженер: Мельникова И.М. И.М. Мельникова Белорусское отделение		



ВГ2500.00.00.001

(V) A



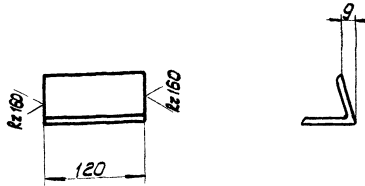
Предельные отклонения размеров:
отверстий - H14, валов - h14, остальных - $\pm \frac{IT14}{2}$.

ВГ2500.00.00.001

Лист	ИЗДАНИЕ	ПОДПИСЬ	ДАТА	Элемент	Литера	Масса	Масштаб
1	1	Мельникова		Крепления	И	6,2	1:10
Разработчик: Мельникова И.И. Проверил: Мельникова И.И. Т.контр.: Гурков Э.инж.пр.: Осиповский И.контр.: Мельникова И.И. Ч.б.: Мельникова И.И.				Шпилька 12 ГОСТ 240-72 Ветзкл 2 ГОСТ 380-71* ЦНИИпроектстальконструкция им. Мельникова Белорусское отделение			
				Лист	Листов 1		

ВГ2500.00.00.002

(V) A



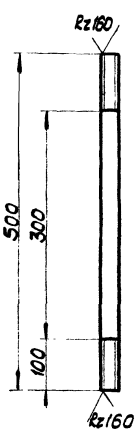
Предельные отклонения размеров:
валов - h14, остальных - $\pm \frac{IT14}{2}$.

ВГ2500.00.00.002

Лист	ИЗДАНИЕ	ПОДПИСЬ	ДАТА	Элемент	Литера	Масса	Масштаб
1	1	Мельникова		Крепления	И	0,7	1:5
Разработчик: Мельникова И.И. Проверил: Мельникова И.И. Т.контр.: Гурков Э.инж.пр.: Осиповский И.контр.: Мельникова И.И. Ч.б.: Мельникова И.И.				Уголок 70x70x5 ГОСТ 8509-86 Ветзкл 6 ГОСТ 380-71* ЦНИИпроектстальконструкция им. Мельникова Белорусское отделение			
				Лист	Листов 1		

ВГ2500.00.00.003

(V) A



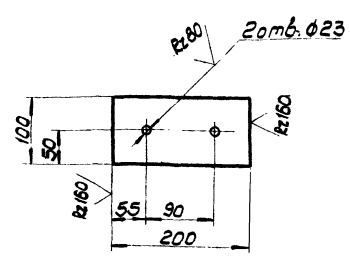
Предельные отклонения размеров:
валов - h14, остальных - $\pm \frac{IT14}{2}$.

ВГ2500.00.00.003

Лист	ИЗДАНИЕ	ПОДПИСЬ	ДАТА	Элемент	Литера	Масса	Масштаб
1	1	Мельникова		Шпилька	И	1,8	1:5
Разработчик: Мельникова И.И. Проверил: Мельникова И.И. Т.контр.: Гурков Э.инж.пр.: Осиповский И.контр.: Мельникова И.И. Ч.б.: Мельникова И.И.				Шпилька 12 ГОСТ 240-71 Ветзкл 2 ГОСТ 380-71* ЦНИИпроектстальконструкция им. Мельникова Белорусское отделение			
				Лист	Листов 1		

ВГ2500.00.00.004

(V) A



Предельные отклонения размеров:
отверстий - H14, валов - h14, остальных - $\pm \frac{IT14}{2}$.

ВГ2500.00.00.004

Лист	ИЗДАНИЕ	ПОДПИСЬ	ДАТА	Элемент	Литера	Масса	Масштаб
1	1	Мельникова		Накладка	И	1,9	1:5
Разработчик: Мельникова И.И. Проверил: Мельникова И.И. Т.контр.: Гурков Э.инж.пр.: Осиповский И.контр.: Мельникова И.И. Ч.б.: Мельникова И.И.				Лист 6-ПН-12 ГОСТ 19903-74 Ветзкл 6-1744-13023-80 ЦНИИпроектстальконструкция им. Мельникова Белорусское отделение			
				Лист	Листов 1		