

ТИПОВЫЕ КОНСТРУКЦИИ,  
ИЗДЕЛИЯ И УЗЛЫ ЗДАНИЙ И СООРУЖЕНИЙ

СЕРИЯ 1.489.1-3

ШАХТЫ ЛИФТОВ  
ИЗ ЖЕЛЕЗОБЕТОННЫХ  
УКРУПНЕННЫХ  
КОНСТРУКЦИЙ  
ДЛЯ ЗДАНИЙ  
ПРОМЫШЛЕННЫХ  
ПРЕДПРИЯТИЙ

выпуск 2-1

БЛОКИ ШАХТ ПАССАЖИРСКИХ ЛИФТОВ.  
АРМАТУРНЫЕ И ЗАКЛАДНЫЕ ИЗДЕЛИЯ.

РАБОЧИЕ ЧЕРТЕЖИ

22388-03

ЦЕНА 0-97

ЦЕНТРАЛЬНЫЙ ИНСТИТУТ ТИПОВОГО ПРОЕКТИРОВАНИЯ  
ГОССТРОЯ СССР

Москва, А-445, Смольная ул., 22

Сдано в печать X 1937 года

Заказ № 11827 Тираж 110 экз.

ТИПОВЫЕ КОНСТРУКЦИИ,  
ИЗДЕЛИЯ И УЗЛЫ ЗДАНИЙ И СООРУЖЕНИЙ

СЕРИЯ 1.489.1-3

ШАХТЫ ЛИФТОВ  
ИЗ ЖЕЛЕЗОБЕТОННЫХ  
УКРУПНЕННЫХ  
КОНСТРУКЦИЙ  
ДЛЯ ЗДАНИЙ  
ПРОМЫШЛЕННЫХ  
ПРЕДПРИЯТИЙ

выпуск 2-1

БЛОКИ ШАХТ ПАССАЖИРСКИХ ЛИФТОВ.  
АРМАТУРНЫЕ И ЗАКЛАДНЫЕ ИЗДЕЛИЯ.

РАБОЧИЕ ЧЕРТЕЖИ

РАЗРАБОТАНЫ ГИПРОНИИЗДРАВ  
МИНЗДРАВА СССР

ГЛ.ИНЖЕНЕР ИНСТИТУТА *И* А.В.ИВАНОВ  
ГЛ.ИНЖЕНЕР ПРОЕКТА *Ю* Ю.С.НЕКРИТИН

УТВЕРЖДЕНЫ И ВВЕДЕНЫ  
В ДЕЙСТВИЕ С 01.01.88 г.  
ГОССТРОЕМ СССР  
ПРОТОКОЛ ОТ 25.06.87 г.  
№ АЧ-61





ОБЪЯВЛЕНИЕ	НАИМЕНОВАНИЕ	СТР.
1.489.1-3.2-1 01.1.1.0	СЕТКА С 212; С 213	33
1.489.1-3.2-1 12.0.1.0	СЕТКА С 218	34
1.489.1-3.2-1 12.0.2.0	СЕТКА С 219	35
1.489.1-3.2-1 12.0.3.0	СЕТКА С 220	36
1.489.1-3.2-1 01.0.1.0	СЕТКА С 227; С 232; С 235	37
1.489.1-3.2-1 01.0.2.0	СЕТКА С 228; С 233; С 236	38
1.489.1-3.2-1 01.0.3.0	СЕТКА С 229; С 234; С 237	39
1.489.1-3.2-1 01.0.4.0	СЕТКА С 230; С 231	40
1.489.1-3.2-1 01.0.5.0	СЕТКА С 250; С 254	41
1.489.1-3.2-1 01.0.6.0	СЕТКА С 251; С 253; С 255	42
1.489.1-3.2-1 01.0.7.0	СЕТКА С 252	43
1.489.1-3.2-1 12.0.4.0	ПЕЧАТЬ П 11	44
1.489.1-3.2-1 00.0.1.0	ИЗДАНИЕ ЗАКЛАДНОЕ МН 27	45
1.489.1-3.2-1 00.0.0.0	УЗЕЛ I...VI, VIII	46...49

Изм. № подл. | Подпись и дата | Взам. инв. №

1.489.1-3.2-1 00.0.0.0

Лист

3

1. ПРОСТРАНСТВЕННЫЕ АРМАТУРНЫЕ КАРКАСЫ ДЛЯ ИЗДЕЛИЙ ШАХТ ЛИФТОВ СОБИРАЮТСЯ ИЗ ПЛОСКИХ И ГНУТЫХ СЕТОК, КАРКАСОВ И МОНТАЖНЫХ ПЕТЕЛЬ
2. СОЕДИНЕНИЕ ОТДЕЛЬНЫХ ИЗДЕЛИЙ ВЫПОЛНЯЕТСЯ КОНТАКТНО-ТОЧЕЧНОЙ СВАРКОЙ ПРИ ПОМОЩИ СВАРОЧНЫХ КЛЕЩЕЙ (УЗЛЫ I, II, III ЧЕРТЕЖ 1.489.1-3.2-1 00.0.0.0А).
3. СБОРКА ПРОСТРАНСТВЕННЫХ КАРКАСОВ ДОЛЖНА ПРОИЗВОДИТЬСЯ НА СПЕЦИАЛЬНОМ СТЕНДЕ.
4. МОНТАЖНЫЕ ПЕТЛИ П1, П2, П3, П4 КРЕПЯТСЯ К КАРКАСУ СВАРОЧНЫМИ КЛЕЩАМИ (УЗЕЛ IV и V ЧЕРТЕЖ 1.489.1-3.2-1 00.0.0.0А).  
 МОНТАЖНАЯ ПЕТЛЯ П5 И П8 КРЕПИТСЯ К ПРОДОЛЬНЫМ СТЕРЖНЯМ СЕТОК ЭЛЕКТРОДУГОВОЙ СВАРКОЙ ФЛАНГОВЫМИ ШВАМИ (УЗЕЛ VI ЧЕРТЕЖ 1.489.1-3.2-1 00.0.0.0А)
5. УЗЛЫ I<sup>н</sup>, II<sup>н</sup>, III<sup>н</sup>, VIII<sup>н</sup> ЗЕРКАЛЬНЫ УЗЛАМ I, II, III, VIII, ПОЭТОМУ НА ЧЕРТЕЖЕ 1.489.1-3.2-1 00.0.0.0А ДАНО ТОЛЬКО ОДНО ИСПОЛНЕНИЕ ЭТИХ УЗЛОВ.  
 НА СБОРОЧНЫХ ЧЕРТЕЖАХ ПРОСТРАНСТВЕННЫЕ КАРКАСЫ ИЗДЕЛИЙ ШАХТЫ ЛИФТА ПОКАЗАНЫ В ВЕРТИКАЛЬНОМ ПОЛОЖЕНИИ (В ПРОЕКТНОМ ПОЛОЖЕНИИ ЖЕЛЕЗОБЕТОННОГО ИЗДЕЛИЯ).
6. ТАК КАК ИЗДЕЛИЕ ФОРМУЕТСЯ В ГОРИЗОНТАЛЬНОМ ПОЛОЖЕНИИ РЕКОМЕНДУЕТСЯ СОБИРАТЬ И СКЛАДИРОВАТЬ ПРОСТРАНСТВЕННЫЕ КАРКАСЫ ТАКЖЕ В ГОРИЗОНТАЛЬНОМ ПОЛОЖЕНИИ.  
 ДЛЯ ОБЕСПЕЧЕНИЯ ЖЕСТКОСТИ ПРОСТРАНСТВЕННОГО КАРКАСА ПРИ СКЛАДИРОВАНИИ И ТРАНСПОРТИРОВКЕ К МЕСТУ УКЛАДКИ РЕКОМЕНДУЕТСЯ ПРИМЕНЯТЬ ВРЕМЕННЫЕ СТЯЖКИ (РИС. I).

1.489.1-3 2-1 00.0.0.0ТО

ЛИСТ № ПОДАЛ ПОДПИСЬ И ДАТА ВЗАМ. ИМ. В. И.

НАЧ. ОТД.	НЕКРИТИН	<i>С</i>	11.86
Н. КОНТР.	НЕКРИТИН	<i>С</i>	
ГИП	НЕКРИТИН	<i>С</i>	
ВЕД. ИНЖ.	ДОМАХИНА	<i>Д</i>	
СТ. ИНЖ.	КОМАРОВА	<i>К</i>	

ТЕХНИЧЕСКОЕ  
О П И С А Н И Е

СТАДИЯ	ЛИСТ	ЛИСТОВ
Р	1	3
ГИПРОНИИЗДРАВ г. Москва		

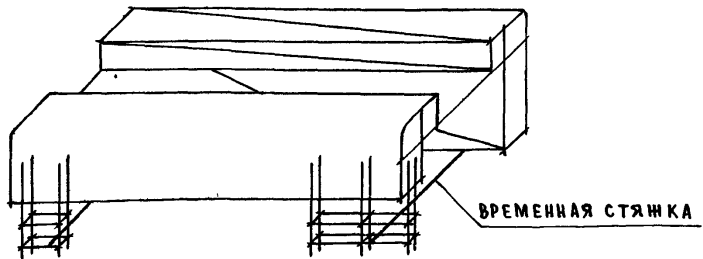


Рис 1

7. Допускается сборка пространственного каркаса из отдельных изделий непосредственно в формовочной установке.
8. Сетки и каркасы - сварные, изготавливаемые на многоточечных и одноточечных сварочных машинах контактной точечной сваркой.
- Сетки и каркасы изготавливаются из стержневой горячекатаной гладкой арматурной стали класса А-I и периодического профиля - класса А-III по ГОСТ 5781-82 и Вр-I по ГОСТ 6727-80.
- Монтажные петли изготавливаются из арматурной стали класса А-I (сталь марок ВСтЗсп2 и ВСтЗпс2). При возможном монтаже конструкций <sup>воздуха</sup> при температуре ниже минус 40°C применять сталь ВСтЗпс2 не допускается.
9. Закладные изделия изготавливаются из полосовой стали по ГОСТ 103-76
- Марка стали - ВСтЗпс6, анкерные стержни закладных изделий - из стержневой горячекатаной арматурной стали периодического профиля класса А-III по ГОСТ 5781-82

ИНВЕНТАРЬ ПОДЛ. ПОДПИСЬ И ДАТА ВЗАИМ. ИНВЕНТАРЬ

1489.1 - 3.2-1. 00.0.00 TO

ЛИСТ

2

22388-03 7

ФОРМАТ А4



Закладные изделия покрыть антикоррозийным покрытием I группы (раздел 2 СНиП 2.03.11-85 „Защита стругельных конструкций от коррозии“).

Для крепления закладных изделий к опалубке в них предусмотрены отверстия  $d = 10$  мм. Рекомендуется крепить закладные изделия к пространственному каркасу до установки его в форму.

10. Сталь для изготовления сеток, каркасов, монтажных пещель и закладных изделий должна удовлетворять требованиям ГОСТ 380-71\* и ТУ 14-1-3023-80.

Механические свойства арматурной стали должны проверяться по ГОСТ 19004-81 „Сталь арматурная. Методы испытания на растяжение“.

11. Изготовление, приемка и контроль качества арматурных изделий и закладных деталей должны производиться в соответствии с ГОСТ 14098-68 „Соединения сварные арматуры железобетонных изделий и конструкций. Контактная и ванная сварка. Основные типы и конструктивные элементы.“

ГОСТ 19292-73 „Соединения сварные элементов закладных деталей сборных железобетонных конструкций. Контактная и автоматическая сварка плавлением. Основные типы и конструктивные элементы.“

СН 393-78 „Инструкция по сварке соединений арматуры и закладных деталей железобетонных конструкций.“

ИВ. № ПОДА. ПОДПИСЬ И ДАТА ВЗАМ. ИВ. №

1.489.1-3.2-1 00.0.0.0 TO

Лист  
3

ФОРМАТ ЗОНА	П.О.З.	ОБОЗНАЧЕНИЕ	НАИМЕНОВАНИЕ	КОЛ.	ПРИМЕЧАНИЕ
			<u>ДОКУМЕНТАЦИЯ</u>		
А4		1.489.1-3.2-1 01.0.0.0СБ	СБОРОЧНЫЙ ЧЕРТЕЖ	×	
А4		1.489.1-3.2-1 00.0.0.0А	Узел Г... VI; VII	×	
А4		1.489.1-3.2-1 00.0.0.0ТО	ТЕХНИЧЕСКОЕ ОПИСАНИЕ	×	
			<u>СБОРОЧНЫЕ ЕДИНИЦЫ</u>		
А4	1	1.289.1-3.4 01.00.0	КАРКАС К1	1	
А4	2	1.489.1-3.2-1 01.1.0.0	КАБ	1	
А4	3	1.489.1-3.2-1 01.0.1.0	СЕТКА С227	1	
А4	4	1.489.1-3.2-1 01.0.2.0	С228	1	
А4	5	1.489.1-3.2-1 01.0.3.0	С229	1	
А4	6	1.489.1-3.2-1 01.0.4.0	С230	2	
	7	-01	С231	2	
А4	8	1.489.1-3.2-1 01.0.5.0	С250	1	
А4	9	1.489.1-3.2-1 01.0.6.0	С251	1	
А4	10	1.489.1-3.2-1 01.0.7.0	С252	1	
А4	11	1.289.1-3.4 00.54.0	ПЕТЛЯ П1	5	
			<u>ДЕТАЛИ</u>		
А4	12	1.289.1-3.4 00.00.1-03	ПЕТЛЯ П8	1	

И.П.О.П.И.С.И.А. П.О.Д.И.С.О.В. П.О.Д.И.С.О.В. П.О.Д.И.С.О.В.

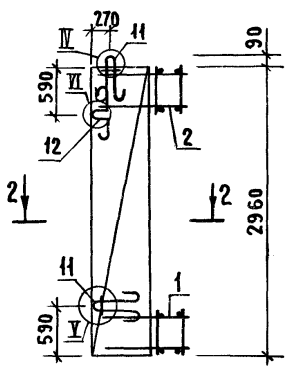
1.489.1-3.2-1 01.00.0

НАЧ. ОТД.	НЕКРИТИН	<i>Co</i>	11.86
И КОНТР.	НЕКРИТИН	<i>Se</i>	
ГИП	НЕКРИТИН	<i>Co</i>	
ВЕД. ИНЖ.	ДОМАХИНА	<i>Do</i>	
ИНЖЕНЕР	АКСЕНОВА	<i>Аксен</i>	

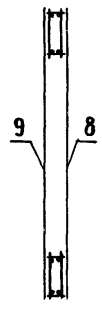
КАРКАС ПРОСТРАНСТВЕННЫЙ ПК 116

СТАДЫЯ	ЛИСТ	ЛИСТОВ
Р		1
<b>ГИПРОНИИЗДРАВ</b> г. Москва		

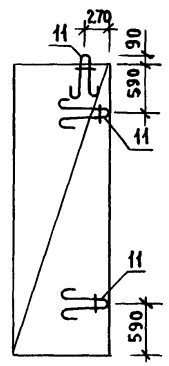
1 - 1



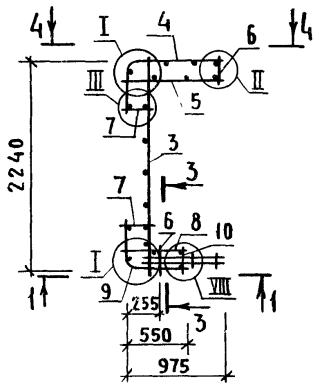
3 - 3



4 - 4



2 - 2



ИВ. ПЕЛОД	ПОДПИСЬ И ДАТА	ВЗАМ. ИВ. ПЕЛОД			
ИВ. ПЕЛОД	НАЧ. ОТД.	НЕКРИТИН	<i>[Signature]</i>	11.86	
	Н. КОНТР.	НЕКРИТИН	<i>[Signature]</i>		
	ГИП	НЕКРИТИН	<i>[Signature]</i>		
	ВЕД. ИНЖ.	ДОМАХИНА	<i>[Signature]</i>		
	ИНЖЕНЕР	АКСЕНОВА	<i>[Signature]</i>		

1.489.1-3.2-1 01.0.0.0СБ

КАРКАС ПРОСТРАНСТВЕННЫЙ ПК116  
СБОРОЧНЫЙ ЧЕРТЕЖ

СТАДИЯ	МАССА	МАСШТАБ
Р	65,22	
ЛИСТ	ЛИСТОВ 1	

ГИПРОНИИЗДРАВ  
г. МОСКВА

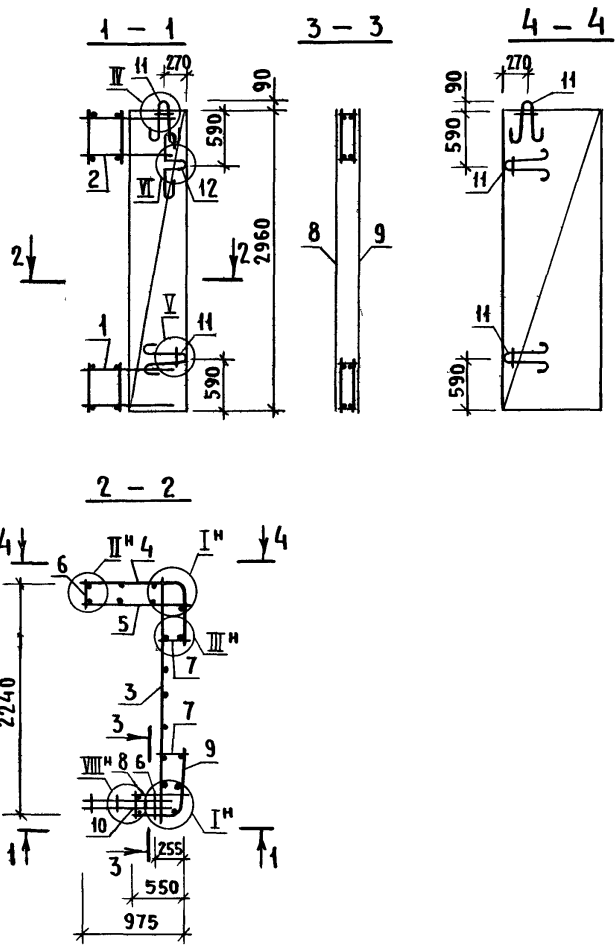
ФОРМАТ	ЗОНА	ПОЗ.	ОБОЗНАЧЕНИЕ	НАИМЕНОВАНИЕ	КОЛ.	ПРИМЕЧАНИЕ
				<u>Документация</u>		
A4			1.489.1-3.2-1 020.00СБ	СБОРОЧНЫЙ ЧЕРТЕЖ	×	
A4			1.489.1-3.2-1 000.00А	УЗЕЛ I...VI; VIII	×	
A4			1.489.1-3.2-1 00.00.020	ТЕХНИЧЕСКОЕ ОПИСАНИЕ	×	
				<u>СБОРОЧНЫЕ ЕДИНИЦЫ</u>		
A4	1		1.289.1-3.401.00.0	КАРКАС К 1	1	
A4	2		1.489.1-3.2-1 011.0.0		1	
A4	3		1.489.1-3.2-1 01.0.1.0	СЕТКА С 227	1	
A4	4		1.489.1-3.2-1 01.0.2.0		1	
A4	5		1.489.1-3.2-1 01.0.3.0		1	
A4	6		1.489.1-3.2-1 01.0.4.0		2	
	7		-01		2	
A4	8		1.489.1-3.2-1 01.0.5.0		1	
A4	9		1.489.1-3.2-1 01.0.6.0		1	
A4	10		1.489.1-3.2-1 01.0.7.0		1	
A4	11		1.289.1-3.4 00.54.0	ПЕШЛЯ П1	5	
				<u>ДЕТАЛИ</u>		
A4	12		1.289.1-3.4 00.00.1-03	ПЕШЛЯ П8	1	

1.489.1-3.2-1 02.00.0

НАЧ.ОТД НЕКРИТИН  
 И.КОНТ. НЕКРИТИН  
 ГИП НЕКРИТИН  
 БЕД. ИНЖ. ДОМАХИНА  
 ИНЖЕНЕР АКСЕНОВА

КАРКАС ПРОСТРАНСТВЕННЫЙ ПК 117

СТАДИЯ Лист Листов  
 Р 1 1  
 ГИПРОНИИЗДРАВ  
 г Москва



ИНВ. № ПОДАТЬ ПОДПИСЬ И ДАТА Ю.З.А.М.ИНВ.КЭ

1.489.1-3.2-1 02.0.0.0С6

КАРКАС ПРОСТРАНСТВЕННЫЙ ПК 117  
СБОРОЧНЫЙ ЧЕРТЕЖ

СТАДИЯ	МАССА	МАСШТАБ
Р	65,22	
ЛИСТ	ЛИСТОВ 1	

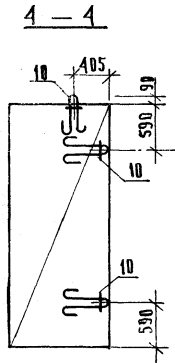
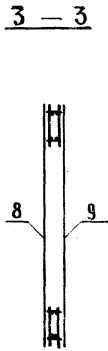
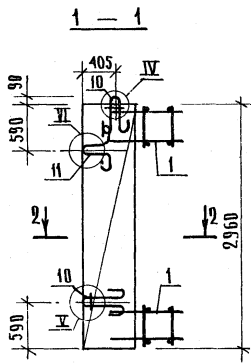
НАЧ.ОТД.	НЕКРИТИН	<i>Сон</i>	11.86
И КОНТР	НЕКРИТИН	<i>Сон</i>	
ГИП	НЕКРИТИН	<i>Сон</i>	
ВЕД.ИНЖ.	ДОМАХИНА	<i>Домак</i>	
ИНЖЕНЕР	АКСЕНОВА	<i>Аксен</i>	

ГИПРОНИИЗДРАВ  
Г. МОСКВА

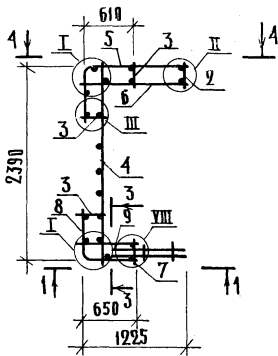
ФОРМАТ	ЗОНА	Поз.	ОБОЗНАЧЕНИЕ	НАИМЕНОВАНИЕ	КОД.	ПРИМЕЧАНИЕ
				<u>ДОКУМЕНТАЦИЯ</u>		
A4			1.489.1-3.2-1 03.0.0.0СБ	СБОРОЧНЫЙ ЧЕРТЕЖ	X	
A4			1.489.1-3.2-1 00.0.0.0Д	Узел А.Т... <u>VI</u> ; <u>VII</u>	X	
A4			1.489.1-3.2-1 00.0.0.0ТО	ТЕХНИЧЕСКОЕ ОПИСАНИЕ	X	
				<u>СБОРОЧНЫЕ ЕДИНИЦЫ</u>		
A4	1		1.289.1-3.4 22.00.0	КАРКАС К42	2	
A4	2		1.489.1-3.2-1 01.04.0	СЕТКА С230	1	
	3		-01	С231	3	
A4	4		1.489.1-3.2-1 01.0.1.0 -01	С232	1	
A4	5		1.489.1-3.2-1 01.0.2.0 -01	С233	1	
A4	6		1.489.1-3.2-1 01.0.3.0 -01	С234	1	
A4	7		1.489.1-3.2-1 01.0.7.0	С252	1	
A4	8		1.489.1-3.2-1 01.0.5.0 -01	С253	1	
A4	9		1.489.1-3.2-1 01.0.5.0 -01	С254	1	
A4	10		1.289.1-3.4 00.54.0	ПЕТАЛЯ П1	5	
				<u>ДЕТАЛИ</u>		
A4	11		1.289.1-3.4 00.00.1 -01	ПЕТАЛЯ П5	1	

ИВ. № ГОДА. ПОДПИСЬ И ДАТА ВЗАИМ. ИВ. №

			1.489.1-3.2-1 03.0.0.0			
НАЧ. ОТД.	НЕКРИТИН	<i>Сен</i>	11.86	СТАДИЯ	Лист	Листов
Ш. КОНТР.	НЕКРИТИН	<i>Сен</i>		Р		1
СИП	НЕКРИТИН	<i>Сен</i>		ГИПРОНИИЗДРАВ г. Москва		
ЕД. ИИЖ.	ДОМАХИНА	<i>Дом</i>				
ИНЖЕНЕР	АКСЕНОВА	<i>Акс</i>		КАРКАС ПРОСТРАНСТВЕННЫЙ ПК118		



2 - 2



ИНВ. № ПОДАТ. ПОДАПИСЬ И ДАТА ПОДАТ. ИНВ. №

НАЧ. ОТД.	МЕКРИТИН	<i>[Signature]</i>	11.86
Н. КОНТР.	МЕКРИТИН	<i>[Signature]</i>	
Г И П	МЕКРИТИН	<i>[Signature]</i>	
ВЕД. ИНЖ.	ДОМАХИНА	<i>[Signature]</i>	
ИНЖЕНЕР	АКСЕНОВА	<i>[Signature]</i>	

1489.1-32-1 030.00СБ

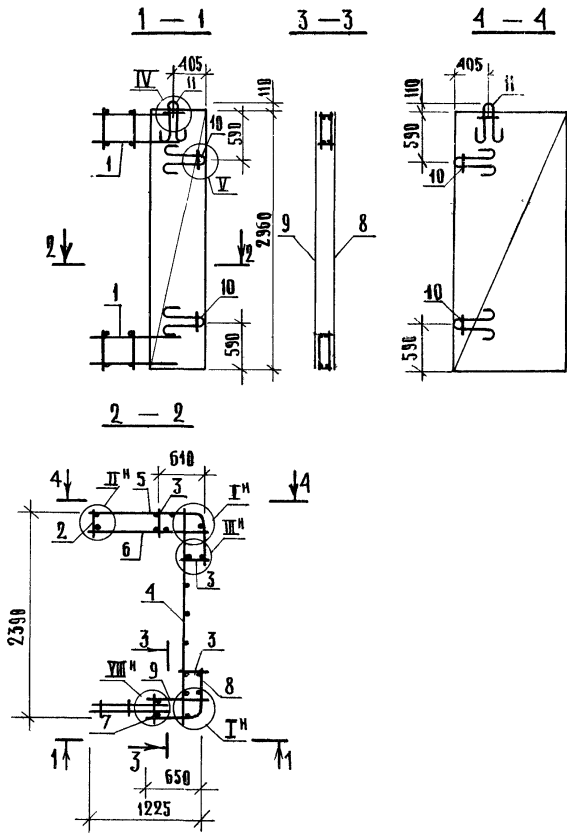
КАРКАС ПРВСТРАНСТВЕННЫЙ ПК 118  
СБОРОЧНЫЙ ЧЕРТЕЖ

СТАДИЯ	МАССА	МАСШТАБ
Р	71,98	
ЛИСТ		ЛИСТОВ 1
ГИПРОНИЗДРАВ г. МОСКВА		

ФОРМАТ	ЗОНА	ПОВ.	ОБОЗНАЧЕНИЕ	НАИМЕНОВАНИЕ	КОЛ.	ПРИМЕЧАНИЕ
				<u>Документация</u>		
А4			1 489.1-3.2-1 04.0.0.0СБ	БОРОЧНЫЙ ЧЕРТЕЖ	×	
А4			1 489.1-3.2-1 00.0.0.0Д	УЗЕЛ I... V; VIII	×	
А4			1 489.1-3.2-1 00.0.0.0ТО	ТЕХНИЧЕСКОЕ ОПИСАНИЕ	×	
				<u>БОРОЧНЫЕ ЕДИНИЦЫ</u>		
А4	1		1.289.1-3.4 2200.0	КАРКАС К42	2	
А4	2		1.489.1-3.2-1 01.0.4.0	СЕТКА С230	1	
	3		-01	С231	3	
А4	4		1.489.1-3.2-1 01.0.1.0 - 01	С232	1	
А4	5		1.489.1-3.2-1 01.0.2.0 - 01	С233	1	
А4	6		1.489.1-3.2-1 01.0.3.0 - 01	С234	1	
А4	7		1.489.1-3.2-1 01.0.7.0	С252	1	
А4	8		1.489.1-3.2-1 01.0.6.0 - 01	С253	1	
А4	9		1.489.1-3.2-1 01.0.5.0 - 01	С254	1	
А4	10		1.289.1-3.4 00.54.0	ПЕТЛЯ П1	4	
	11		-02	П3	2	

Инв № ПОДА	Подпись и дата		ВЗЯМ		ИНВ. №	
	<p style="font-size: 24px; margin: 0;">1.489.1-3.2-1 04.0.0.0</p>					
	ИМЯ ОТД	НЕКРИТИН	<i>Сем</i>	1.86		
	И КОНТР.	НЕКРИТИН	<i>Сем</i>			
ВЕД. ИНЖ.	ДОМАХИНА	<i>Сем</i>				
ИНЖЕНЕР	АКСЕНОВА	<i>Акс</i>				
				КАРКАС ПРОСТРАНСТВЕННЫЙ ПК И9	СТАНЦИЯ	ЛИСТ
					Р	1
				ГИПРОНИИЗДРАВ г. МОСКВА		





ИВ № 104/Л. Подпись и дата. Взам. инв. №

НАЧ. ОТД.	НЕКРИТИН	<i>le</i>	11.86
Н. КОНТР.	НЕКРИТИН	<i>le</i>	
ГРП	НЕКРИТИН	<i>le</i>	
ВЕД. ИНЖ.	ДОМАХИНА	<i>Домахи</i>	
ИНЖЕНЕР	АКСЕНОВА	<i>Аксен</i>	

1.489.1-3.2-1 040.00СБ

КАРКАС ПРОСТРАНСТВЕННЫЙ ПК 119  
СБОРЧНЫЙ ЧЕРТЕЖ

СТАДИЯ	МАССА	МАСШТАБ
Р	76,89	
ЛИСТ	ЛИСТОВ 1	
ГИПРОНИИЗДРАВ Г. МОСКВА		

ФОРМАТ	ЭВНА	ПОЗ.	ОБОЗНАЧЕНИЕ	НАИМЕНОВАНИЕ	КОД.	ПРИМЕЧАНИЕ
				<u>ДОКУМЕНТАЦИЯ</u>		
А4			1.489.1-3.2-1 05.0.0.0СБ	СБОРОЧНЫЙ ЧЕРТЕЖ	Х	
А4			1.489.1-3.2-1 00.0.0.0Д	УЗЕЛ...УГ, УИИ	Х	
А4			1.489.1-3.2-1 00.0.0.0ТО	ТЕХНИЧЕСКОЕ ОПИСАНИЕ	Х	
				<u>СБОРОЧНЫЕ ЕДИНИЦЫ</u>		
А4	1		1.289.1-3.4 01.00.0	КАРКАС К1	1	
А4	2		1.489.1-3.2-1 01.1.0.0	КА6	1	
А4	3		1.489.1-3.2-1 01.0.4.0	СЕТКА С230	2	
	4		- 01	С231	2	
А4	5		1.489.1-3.2-1 01.0.1.0 - 02	С235	1	
А4	6		1.489.1-3.2-1 01.0.2.0 - 02	С236	1	
А4	7		1.489.1-3.2-1 01.0.3.0 - 02	С237	1	
А4	8		1.489.1-3.2-1 01.0.5.0	С250	1	
А4	9		1.489.1-3.2-1 01.0.7.0	С252	1	
А4	10		1.489.1-3.2-1 01.0.6.0 - 02	С255	1	
А4	11		1.289.1-3.4 00.54.0	ПЕТЛЯ П1	5	
				<u>ДЕТАЛИ</u>		
А4	12		1.289.1-3.4 00.00.1- 03	ПЕТЛЯ П8	1	

ИД. № ПОД. С. ИЩАДЛОВ И ДАТА. ОБЪЕМ. ЛИСТ. № 16.

1.489.1-3.2-1 05.0.0.0

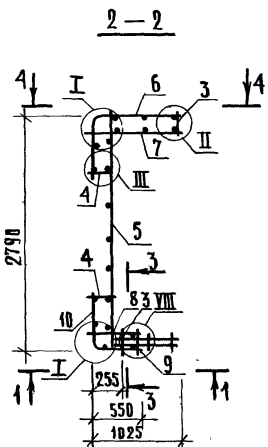
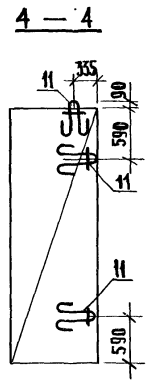
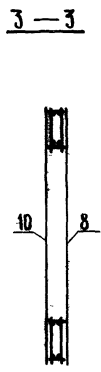
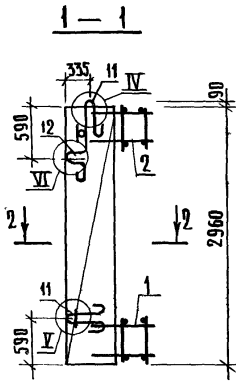
НАЧ. ОТД.	НЕКРИТИН	См	11.86
И. КОНТР.	НЕКРИТИН	См	
ГИП	НЕКРИТИН	См	
БЕД. ИНЖ.	ДОМАХИНА	Дошк	
ИНЖЕНЕР	АКСЕНОВА	Аксен	

КАРКАС ПРОСТРАНСТВЕННЫЙ  
ПК 120

СТАДИЯ Л И С Т Л И С Т О В

Р 1

ГИПРОНИИЗДРАВ  
Г. МОСКВА



И.В. НЕВОДА. Подпись и дата 6/31.И.И.В. №

1.4891-3.2-1 05.0.0.0СБ

КАРКАС ПРОСТРАНСТВЕННЫЙ ПК120  
СБОРОЧНЫЙ ЧЕРТЕЖ

СТАДИЯ	МАССА	МАСШТАБ
Р	73,51	
Лист	Листов 1	
ГИПРОНИИЗДРАВ г. Москва		

НАЧ. ОТА	НЕКРИТИН	<i>С</i>	11.86
И. КОНТР.	НЕКРИТИН	<i>С</i>	
ГИП	НЕКРИТИН		
ВЕД. ИНЖ.	ДОМАХИНА	<i>Домахина</i>	
ИНЖЕНЕР	АКСЕНОВА	<i>Аксенова</i>	

ФОРМАТ	Э Д И А	Поз. иф.	ОБОЗНАЧЕНИЕ	НАИМЕНОВАНИЕ	КОЛ.	ПРИМЕЧАНИЕ
				<u>Документация</u>		
АЧ			1.489.1-3.2-1 06.0.0.0СБ	СБОРОЧНЫЙ ЧЕРТЕЖ	×	
АЧ			1.489.1-3.2-1 00.0.0.0А	УЗЕЛ Г... V; VIII	×	
АЧ			1.489.1-3.2-1 00.0.0.0ТО	ТЕХНИЧЕСКОЕ ОПИСАНИЕ	×	
				<u>СБОРОЧНЫЕ ЕДИНИЦЫ</u>		
АЧ	1		1.289.1-3.4 0300 0	КАРКАС К 5	1	
АЧ	2		1.489.1-3.2-1 01.1.0.0-01	К 47	1	
АЧ	3		1.489.1-3.2-1 01.0.4.0	СЕТКА С 230	1	
	4		- 01	С 231	2	
АЧ	5		1.489.1-3.2-1 01.0.1.0 - 02	С 235	1	
АЧ	6		1.489.1-3.2-1 01.0.2.0 - 02	С 236	1	
АЧ	7		1.489.1-3.2-1 01.0.3.0 - 02	С 237	1	
АЧ	8		1.489.1-3.2-1 01.0.7.0	С 252	1	
АЧ	9		1.489.1-3.2-1 01.0.6.0 - 04	С 253	1	
АЧ	10		1.489.1-3.2-1 01.0.5.0 - 01	С 254	1	
АЧ	11		1.289.1-3.4 0034.0	ПЕТАЛЯ П 1	4	
	12		- 02	П 3	2	

Инд. № подл. и Подпись и д. ата. Взам. инв. №

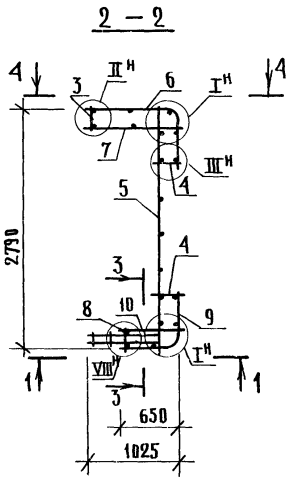
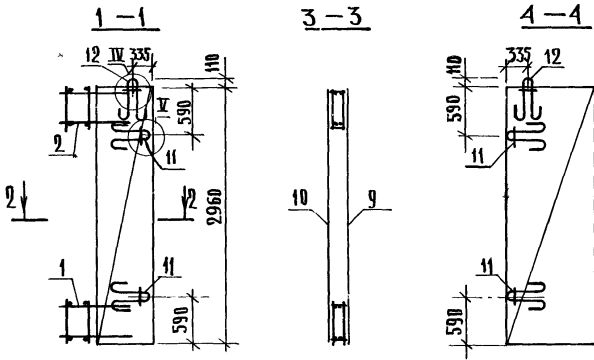
[Blank area for notes or signatures]

1.489.1-3.2-1 06.0.0.0

НАЧ. ОД.	НЕКРИТИН	<i>С</i>	11.86
Н. КОНТР.	НЕКРИТИН	<i>С</i>	
Г. И П.	НЕКРИТИН	<i>С</i>	
ВЕД. ИНЖ.	ДОМАХИНА	<i>Домах</i>	
ИНЖЕНЕР	АКСЕНОВА	<i>Аксен</i>	

КАРКАС ПРОСТРАНСТВЕННЫЙ ПК121

СТАДИЯ	ЛИСТ	ЛИСТОВ
Р		1
ГИПРОНИИЗДРАВ г. Москва		



ИВ № ПДА. ПОДПИСЬ И ДАТА ИЗМ. ИИ.ИИ.ИИ.

1.489.1-3.2-1 06.0.0.0С6

КАРКАС ПРОСТРАНСТВЕННЫЙ ПК121  
СБОРОЧНЫЙ ЧЕРТЕН

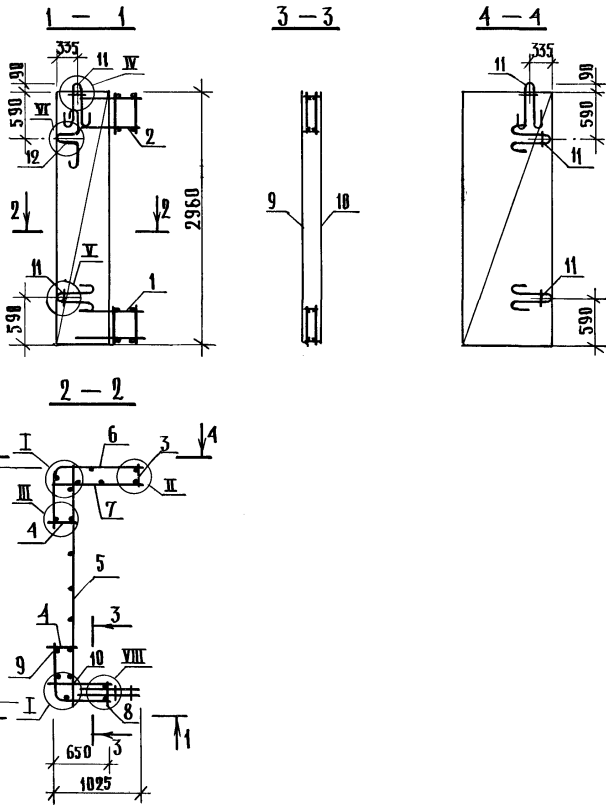
СТАДИЯ	МАССА	МАСШТАБ
Р	76,13	
Лист	Листов 1	
ГРПРОИИЗДРАВ г. Москва		

НАЧ.ОТД.	НЕКРИТИН	<i>ca</i>	11.86
И.КОНТР.	НЕКРИТИН	<i>ca</i>	
ГИП	НЕКРИТИН	<i>ca</i>	
ВЕД.ИНЖ.	ДОМАХИНА	<i>Домах</i>	
ИНЖЕНЕР	АКСЕНОВА	<i>Аксент</i>	

ФОРМАТ	ЗОНА	ПОЗ.	ОБОЗНАЧЕНИЕ	НАИМЕНОВАНИЕ	КОЛ.	ПРИМЕЧАНИЕ
				<u>ДОКУМЕНТАЦИЯ</u>		
А4			1.489.1-3.2-1 070.0.0СБ	СБОРОЧНЫЙ ЧЕРТЕЖ	×	
А4			1.489.1-3.2-1 00.0.0.0А	УЗЕЛ I... VI; VIII	×	
А4			1.489.1-3.2-1 00.0.0.0Т0	ТЕХНИЧЕСКОЕ ОПИСАНИЕ	×	
				<u>СБОРОЧНЫЕ ЕДИНИЦЫ</u>		
А4	1		1.289.1-3.4 03.00.0	КАРКАС К5	1	
А4	2		1.489.1-3.2-1 01.1.0.0-01	К47	1	
А4	3		1.489.1-3.2-1 01.0.4.0	СЕТКА С230	1	
	4		- 01	С231	2	
А4	5		1.489.1-3.2-1 01.0.1.0 - 02	С235	1	
А4	6		1.489.1-3.2-1 01.0.2.0 - 02	С236	1	
А4	7		1.489.1-3.2-1 01.0.3.0 - 02	С237	1	
А4	8		1.489.1-3.2-1 01.0.7.0	С252	1	
А4	9		1.489.1-3.2-1 01.0.6.0 - 01	С253	1	
А4	10		1.489.1-3.2-1 01.0.5.0 - 01	С254	1	
А4	11		1.289.1-3.4 00.54.0	ПЕТЛЯ П1	5	
				<u>ДЕТАЛИ</u>		
А4	12		1.289.1-3.4 00.00.1-01	ПЕТЛЯ П5	1	

ИНВ. № ТАБЛ. ПОДПИСЬ И ДАТА ВЗАМ. ИНВ. №

				1.489.1-3.2-1 070.0.0		
НАЧ. ОТД. НЕКРИТИН	<i>Ка</i>	11.86		СТАДИЯ	ЛИСТ	ЛИСТОВ
Н. КОНТР. НЕКРИТИН	<i>Ка</i>			Р		1
ГИП НЕКРИТИН	<i>Ка</i>			КАРКАС ПРОСТРАНСТВЕННЫЙ ПК122		
ВЕД. ИНЖ. ДОМАХИНА	<i>Домах</i>					
ИНЖЕНЕР АКСЕНОВА	<i>Аксен</i>			ГИПРОНИИЗДРАВ г. Москва		



ИЗД. П. ИЩАКОВ, РЕДАКТОР Л. А. ДИТЯКОВА, МАШИНИСТ В. П. ПЕТРОВ

1.4891-3.2-1 07.0.0.0 с6

КАРКАС ПРОСТРАНСТВЕННЫЙ ПК 122  
СБОРОЧНЫЙ ЧЕРТЕЖ

СТАДИЯ	МАССА	МАСШТАБ
Р	71,22	
Лист		Листов 1
ГИПРОНИИЗДРАВ г. Москва		

НАЧ. ОТД.	НЕКРИТИН	<i>С</i>	Н.В.В.
Н. КОНТР.	НЕКРИТИН	<i>С</i>	
Г И П	НЕКРИТИН	<i>С</i>	
ВЕД. ИНЖ.	ДОМАХИНА	<i>С</i>	
ИНЖЕНЕР	АКСЕНОВА	<i>С</i>	

ФОРМАТ	ЗОНА	ПОЗ.	ОБОЗНАЧЕНИЕ	НАИМЕНОВАНИЕ	КОЛ	ПРИМЕЧАНИЕ
				<u>ДОКУМЕНТАЦИЯ</u>		
А4			1.489.1-3.2-1 080.0.0СБ	СБОРОЧНЫЙ ЧЕРТЕЖ	Х	
А4			1 489 1-3.2-1 00 0.0.0Д	ЧЗЕЛТ...V; VIII	Х	
А4			1.489 1-3.2-1 00.0.0.0ТО	ТЕХНИЧЕСКОЕ ОПИСАНИЕ	Х	
				<u>СБОРОЧНЫЕ ЕДИНИЦЫ</u>		
А4	1		1289.1-3.4 01.00.0	КАРКАС К1	1	
А4	2		1.489.1-3.2-1 01.1.0.0	К46	1	
А4	3		1.489.1-3.2-1 01.0.4.0	СЕТКА С230	1	
	4		-01	С231	2	
А4	5		1489 1-3.2-1 01.0.1.0 - 02	С235	1	
А4	6		1.489 1-3.2-1 01.0.2.0 - 02	С236	1	
А4	7		1489 1-3.2-1 01.0.3.0 - 02	С237	1	
А4	8		1489.1-3.2-1 01.0.5.0	С250	1	
А4	9		1489.1-3.2-1 01.0.7.0	С252	1	
А4	10		1.489.1-3.2-1 01.0.6.0 - 02	С255	1	
А4	11		1.289.1-3.4 00.54 0	ПЕТАЛЯ П1	4	
	12		-02	П3	2	

ИНВЕН. ПОДА. ПОДПИСЬ И ДАТА. ВЪЗМ. ИНВ. №

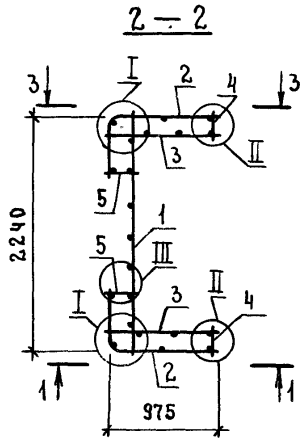
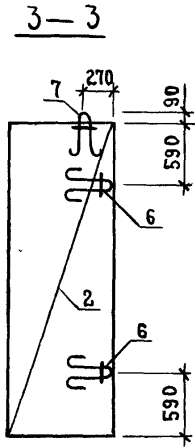
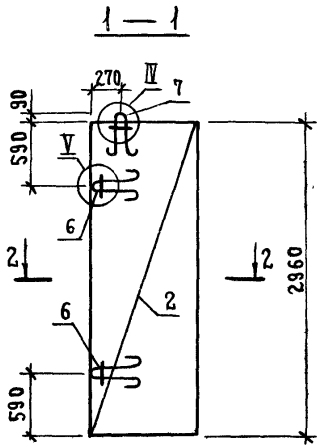
1489.1-3.2-1 080.0.0

НАЧ ОТА	НЕКРИТИН	<i>С</i>	11.86	КАРКАС ПРОСТРАНСТВЕННЫЙ ПК123	СТАДИЯ	ЛИСТ	ЛИСТОВ
И КОНТР.	НЕКРИТИН	<i>С</i>			Р		1
Г И П	НЕКРИТИН	<i>С</i>			ГИПРОНИИЗДРАВ		
ВЕД. ИНЖ.	ДОМАХИНА	<i>Дома</i>			г. МОСКВА		
ИНЖЕНЕР	АКСЕНОВА	<i>Акс</i>					







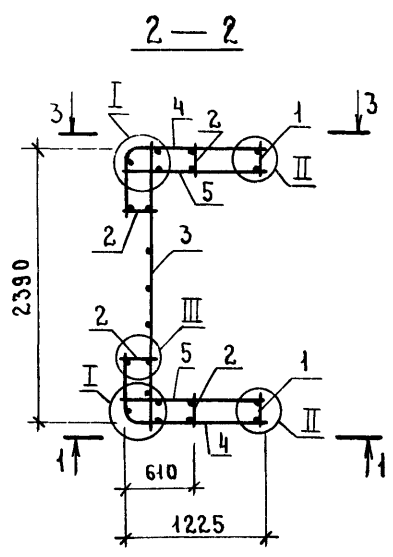
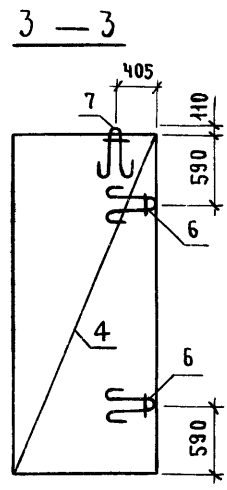
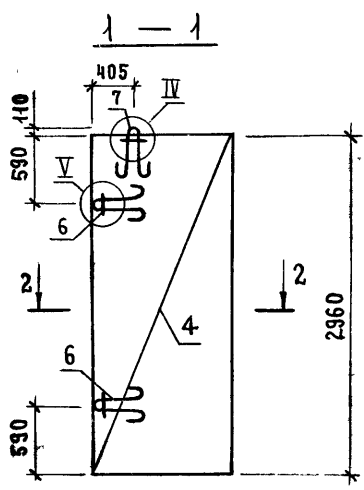


ИНВ. № ПОДА	ПОДПИСЬ И ДАТА				1489.1-3.2-1 09.0.00 СБ			
	НАЧ. ОТА	НЕКРИТИН	<i>Сед</i>	11.86	КАРКАС ПРОСТРАНСТВЕННЫЙ ПК124	СТАДИЯ	МАССА	МАСШТАБ
И. КОНТР.	НЕКРИТИН	<i>Сед</i>		Р		58,21		
ГИП	НЕКРИТИН	<i>Сед</i>		СБОРОЧНЫЙ ЧЕРТЕЖ		ЛИСТ	ЛИСТОВ 1	
ВЕД. ИНЖ.	ДОМАХИНА	<i>Дома</i>				ГИПРОНИИЗДРАВ		
ИНЖЕНЕР	АКСЕНОВА	<i>Акса</i>				Г. МОСКВА		

ФОРМАТ	ЗОНА	ПОЗ.	ОБОЗНАЧЕНИЕ	НАИМЕНОВАНИЕ	КОЛ.	ПРИМЕЧАНИЕ
				<u>ДОКУМЕНТАЦИЯ</u>		
A4			1.4891-3.2-1 10.0.0.0СБ	СБОРОЧНЫЙ ЧЕРТЕЖ	X	
A4			1.489.1-3.2-1 00.0.0.0Д	ЧЗЛ I...V	X	
A4			1.489.1-3.2-1 00.0.0.0Т0	ТЕХНИЧЕСКОЕ ОПИСАНИЕ	X	
				<u>СБОРОЧНЫЕ ЕДИНИЦЫ</u>		
A4	1		1.4891-3.2-1 01.0.4.0	СЕТКА С230	2	
	2		- 01	С231	4	
A4	3		1.489.1-3.2-1 01.0.1.0 - 01	С232	1	
A4	4		1.489.1-3.2-1 01.0.2.0 - 01	С233	2	
A4	5		1.489.1-3.2-1 01.0.3.0 - 01	С234	2	
A4	6		1.2891-3.4 00.54.0	ПЕТАЯ П1	4	
A4	7		- 02	П3	2	

1.489.1-3.2-1 10.0.0.0

МАШ.ОТД.	НЕКРИТИН	<i>С</i>	11.86	КАРКАС ПРОСТРАНСТВЕННЫЙ ПК125	СТАДИЯ	ЛИСТ	ЛИСТОВ
Н.КОНТР.	НЕКРИТИН	<i>С</i>			Р		1
ГИП	НЕКРИТИН	<i>С</i>			ГИПРОНИИЗДРАВ г. Москва		
ВЕД.ИНЖ.	ДОМАХИНА	<i>С</i>					
ИНЖЕНЕР	АКСЕНОВА	<i>Акс</i>					



ИПР. № ПИДА. ПУДЦНСЬ И ДАТЯ БУСАМ ИНВНТ

1.4891-3.2-1 10.00.0 СБ

КАРКАС ПРОСТРАНСТВЕННЫЙ ПК 125  
СБОРОЧНЫЙ ЧЕРТЕЖ

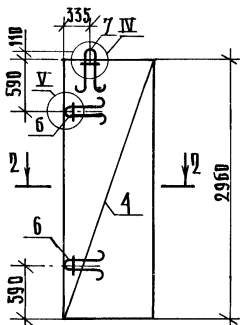
СТАДИЯ	МАССА	МАСШТАБ
Р	71.16	
ЛИСТ	ЛИСТОВ 1	

НАЧ. ОТД.	НЕКРИТИН	<i>Се</i>	11.86
И. КОНТР.	НЕКРИТИН	<i>Се</i>	
ГИП	НЕКРИТИН	<i>Се</i>	
ВЕД. ИНЖ.	ДОМАХИНА	<i>Дом</i>	
ИНЖЕНЕР	АКСЕНОВА	<i>Акс</i>	

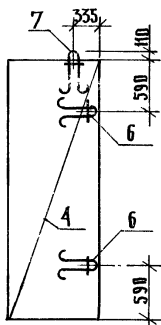
ГИПРОНИИЗДРАВ  
г. МОСКВА



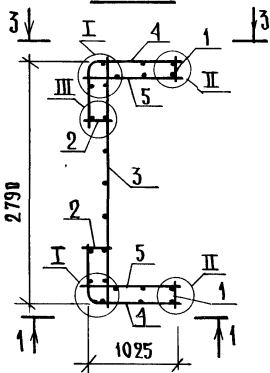
1 - 1



3 - 3



2 - 2



№ вв. № подл. ПОДПИСЬ И ДАТА ИЗМ. № вв. №

1.489.1-3.2-1 11.0.0.05Б

КАРКАС ПРОСТРАНСТВЕННЫЙ ПК 126  
СБОРОЧНЫЙ ЧЕРТЕЖ

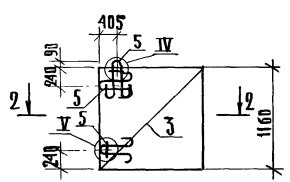
СТАДИЯ	МАССА	МАСШТАБ
Р	69,86	
Лист	Листов 1	
ГИПРОНИЗДРАВ г. Москва		

НАЧ. ВТД.	НЕКРИТИН	<i>Ca</i>	11.86
Н. КВНТР.	НЕКРИТИН	<i>Ca</i>	
Г. И П.	НЕКРИТИН	<i>Ca</i>	
ВЕД. ИНЖ.	ДОМАХИНА	<i>Юлия</i>	
ИНЖЕНЕР	АКСЕНОВА	<i>Аксел</i>	

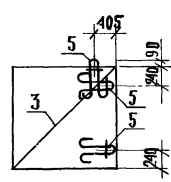




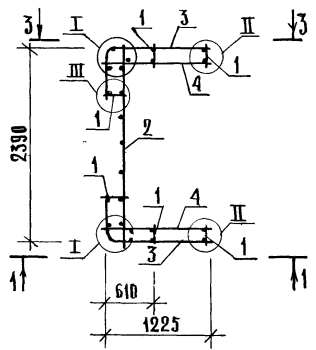
1 - 1



3 - 3



2 - 2



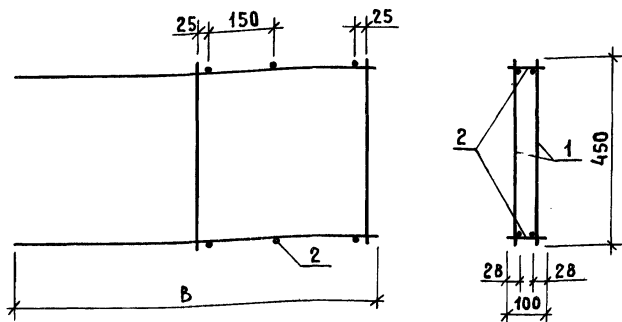
ИВ. № ПОДА. ПОДАТЬ К ДАТА ВЗЛ. ИВ. №

1,489.1-32-1 12.0.0.0 СБ

КАРКАС ПРОСТРАНСТВЕННЫЙ ПК127  
СБОРОЧНЫЙ ЧЕРТЕЖ

СТАДИЯ	МАСБА	МАСШТАБ
Р	29,43	
Лист	Листов 1	
ГИПРОНИИЗДРАВ г. Москва		

НАЧ. ВТА.	НЕКРИТИН	<i>Ca</i>	41.86
Н. КОНТР.	НЕКРИТИН	<i>Ca</i>	
ГИП	НЕКРИТИН	<i>Ca</i>	
ВЕД. ИНЖ.	ДОМАХИНА	<i>Домак</i>	
ИНЖЕНЕР	АКСЕНОВА	<i>Акс</i>	



ОБОЗНАЧЕНИЕ	МАРКА	В, ММ	МАССА, КГ
1489.1-3.2-1 01.1.0.0	К46	850	4,93
-01	К47	700	4,03

ФОРМАТ	ЗОНА	ПОЗ.	ОБОЗНАЧЕНИЕ	НАИМЕНОВАНИЕ	КОЛ.	ПРИМЕЧ.
				1489.1-3.2-1 01.1.0.0		
				<u>СБОРОЧНЫЕ ЕДИНИЦЫ</u>		
А4	1		1.489.1-3.2-1 01.1.1.0	СЕТКА С 212	2	
				<u>ДЕТАЛИ</u>		
Б4	2		6.011.100	ФБА ГОСТ 5781-82 E-100	6	0,022КГ
				1489.1-3.2-1 01.1.0.0-01		
				<u>СБОРОЧНЫЕ ЕДИНИЦЫ</u>		
А4	1		1.489.1-3.2-1 01.1.1.0-01	СЕТКА С 213	2	
				<u>ДЕТАЛИ</u>		
Б4	2		6.011.100	ФБА ГОСТ 5781-82 E-100	6	0,022КГ

1489.1-3.2-1 01.1.0.0

СТАДИЯ | МАССА | МАСШТАБ

КАРКАС К 46; К 47

Р

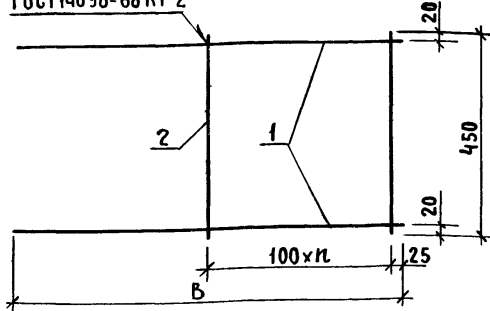
СМ.ТАБ

НАЧ. ОТА.	НЕКРИТИН	<i>С</i>	1186
Н. КОНТР.	НЕКРИТИН	<i>С</i>	
ГИП	НЕКРИТИН	<i>С</i>	
ВЕД. ИНЖ.	ДОМАХИНА	<i>С</i>	
СТ. ИНЖ.	АЛЕКСАНДРОВА	<i>С</i>	

ЛИСТ | ЛИСТОВ 1

ГИПРОНИИЗДРАВ  
г МОСКВА

ГОСТ 4098-68 КТ-2



ОБОЗНАЧЕНИЕ	МАРКА	В, ММ	п, ШТ.	МАССА, КГ
1489.1-3.2-1 01.1.10	С 212	850	4	2,40
-01	С 213	700	3	1,95

ФОРМАТ	ЗОНА	ПОЗ.	ОБОЗНАЧЕНИЕ	НАИМЕНОВАНИЕ	КОЛ.	ПРИМЕЧ.
				1489.1-3.2-1 01.1.10		
				<u>ДЕТАЛИ</u>		
Б4	1		12.013.850	Ф12А III ГОСТ 5781-82 В-850	2	0,755КГ
Б4	2		8.011.450	Ф8А I ГОСТ 5781-82 В-450	5	0,178КГ
				1489.1-3.2-1 01.1.10		
				<u>ДЕТАЛИ</u>		
Б4	1		12.013.700	Ф12А III ГОСТ 5781-82 В-700	2	0,621КГ
Б4	2		8.011.450	Ф8А I ГОСТ 5781-82 В-450	4	0,178КГ

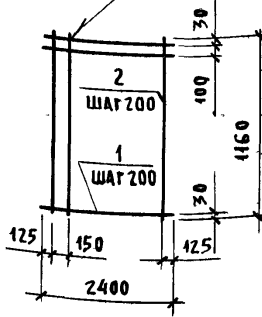
И.ИВ. И ПОДП. ПОДПИСЬ И ДАТА ВЗАИМ.ИВ.Н°

				1489.1-3.2-1 01.1.10		
				СТАДНЯ		
				МАССА		МАСШТАБ
				Р	СМ.ТАБЛ	
				ЛИСТ		
				ЛИСТОВ 1		
				ГИПРОНИИЗДРАВ		
				г. МОСКВА		

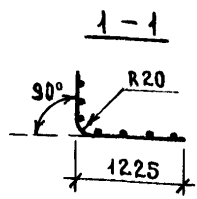
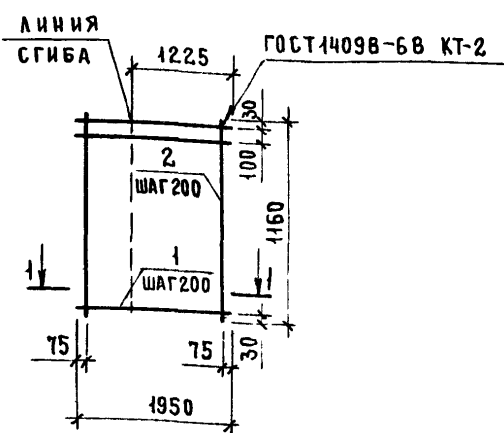
НАЧ.ОТД. НЕКРИТИН *С* 11.86  
 Н. КОНТ. НЕКРИТИН *С*  
 ГИП НЕКРИТИН *С*  
 ВЕД. ИНЖ. ДОМАХИНА *С*  
 СТ. ИНЖ. АЛЕКСАНДРОВА *С*

СЕТКА С 212; С 213

ГОСТ 4098-68 КТ-2



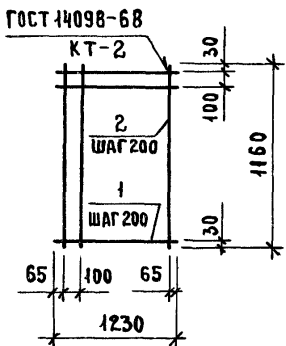
ФОРМАТ	ЗОНА	ПОЗ.	ОБЪЕДИНЕНИЕ	НАИМЕНОВАНИЕ	КОД	ПРИМЕЧ.	
				<u>ДЕТАЛИ</u>			
Б4	1		5 041.2.400	Ф5ВРІ ГОСТ 6727-80 Р=2400	7	0,334 кг	
Б4	2		5 041.1160	Ф5ВРІ ГОСТ 6727-80 Р=1160	12	0,161 кг	
				1.489.1-3.2-1 12.01.0			
				СЕТКА 6218	СТADIЯ	МАССА	МАСШТАБ
					Р	4,27	
НАЧ. ОТД.	НЕКРИТИН	<i>Сон</i>	11.86		ЛИСТ	ЛИСТОВ 1	
Н. КОНТР.	НЕКРИТИН	<i>Сон</i>			ГИПРОНИИЗДРАВ г. МОСКВА		
Г И П	НЕКРИТИН	<i>Сон</i>					
ВЕД. ИНЖ.	ДОМАХИНА	<i>Домех</i>					
ИНЖЕНЕР	АКСЕНОВА	<i>Аксен</i>			ФОРМАТ А4		



ФОРМАТ	ЗОНА	ПОЗ	ОБОЗНАЧЕНИЕ	НАИМЕНОВАНИЕ	КОЛ	ПРИМЕЧ.
				<u>ДЕТАЛИ</u>		
Б4		1	5.041.1950	Ф58рI ГОСТ 6727-80 l=1950	7	0,271 кг
Б4		2	5.041.1160	Ф58рI ГОСТ 6727-80 l=1160	10	0,161 кг

1.489.1-3.2-1 12.0.2.0

НАЧ ОТА	НЕКРИТИН	<i>Св</i>	11.86	СЕТКА С 219	СТАДИЯ	МАССА	МАСШТАБ	
И КОНТР	НЕКРИТИН	<i>Св</i>			Р	3,51		
ГИП	НЕКРИТИН	<i>Св</i>			ЛИСТ	ЛИСТОВ 1		
ВЕД ИНЖ	ДОМАХИНА	<i>Св</i>			ГИПРОНИИ ЗДРАВ г. МОСКВА			
ИНЖЕНЕР	АКСЕНОВА	<i>Аксен</i>						

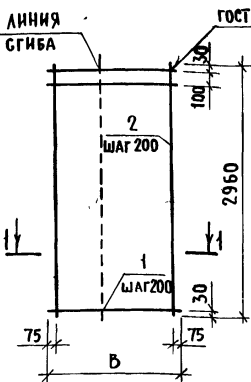


ФОРМАТ	ЗОНА	ПОЗ	ОБЗНАЧЕНИЕ	НАИМЕНОВАНИЕ	КОЛ.	ПРИМЕЧ.
				<u>ДЕТАЛИ</u>		
Б4	1		5.041.1230	φ 5Bp I ГОСТ 6727-80 ℓ=1230	7	0,171 кг
Б4	2		5.041.1160	φ 5Bp I ГОСТ 6727-80 ℓ=1160	7	0,161 кг

ИНВ. № ПОДЛ. ПОДПИСЬ И ДАТА. ВЗАМ. ИНВ. №

1.489.1-3.2-1 12.0.3.0				
СЕТКА С 220		СТАДИЯ	МАССА	МАСШТАБ
		Р	2,32	
		ЛИСТ	ЛИСТОВ 1	
НАЧ. ОТА	НЕКРИТИН	<i>Св</i>	11.86	
И КОНТР.	НЕКРИТИН	<i>Св</i>		
ГИП	НЕКРИТИН	<i>Св</i>		
ВЕД. ИНЖ.	ДОМАХИНА	<i>Домех</i>		
ИНЖЕНЕР	АКСЕНОВА	<i>Аксену</i>		
ГИПРОНИИЗДРАВ Г. МОСКВА				





ОБОЗНАЧЕНИЕ	МАРКА	В, ММ	С, ММ	МАССА, КГ
1.489.1-3.2-1 01.0.2.0	С 228	1550	975	6,73
	-01 С 233	1950	1225	8,45
	-02 С 236	1750	1025	7,59

ФОРМАТ	ЗОНА	ПОЗ.	ОБОЗНАЧЕНИЕ	НАИМЕНОВАНИЕ	КОЛ.	ПРИМЕЧ.
				1.489.1-3.2-1 01.0.2.0		
				<u>ДЕТАЛИ</u>		
Б4		1	5.041.1550	Ф5ВРГОСТ6727-80 ℓ=1550	16	0,215КГ
Б4		2	5.041.2960	Ф5ВРГОСТ6727-80 ℓ=2960	8	0,411КГ
				1.489.1-3.2-1 01.0.2.0-01		
				<u>ДЕТАЛИ</u>		
Б4		1	5.041.1950	Ф5ВРГОСТ6727-80 ℓ=1950	16	0,271КГ
Б4		2	5.041.2960	Ф5ВРГОСТ6727-80 ℓ=2960	10	0,411КГ
				1.489.1-3.2-1 01.0.2.0-02		
				<u>ДЕТАЛИ</u>		
Б4		1	5.041.1750	Ф5ВРГОСТ6727-80 ℓ=1750	16	0,243КГ
Б4		2	5.041.2960	Ф5ВРГОСТ6727-80 ℓ=2960	9	0,411КГ

1.489.1-3.2-1 01.0.2.0

СЕТКА С 228; С 233; С 236

СТАДИЯ	МАССА	МАСШТАБ
Р	СМ.ТАБЛ.	
ЛИСТ		ЛИСТОВ 1
<b>ГИПРОНИЗДРАВ</b> г. Москва		

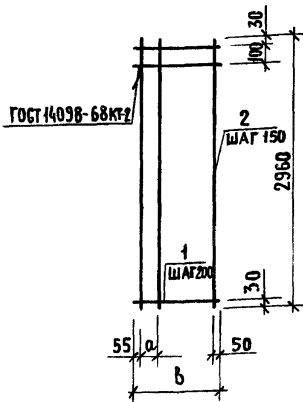
ИВБ. № ПОДЛ. ПОДПИСЬ И ДАТА ВЗНМ. ИВБ. №

НАЧ. ОТА	НЕКРИТИН	<i>Ca</i>	+186
Н. КОНТР.	НЕКРИТИН	<i>Ca</i>	
ГИП	НЕКРИТИН	<i>Ca</i>	
БЕЛ. ИНЖ.	ДОМАХИНА	<i>Дома</i>	
С.Т. ИНЖ.	АЛЕКСАНДРОВА	<i>Алек</i>	









ОБОЗНАЧЕНИЕ	МАРКА	β, ММ	α, ММ	МАССА, КГ
1489.1-3.2-1 01.0.5.0	С 250	555	150	2,88
-01	С 254	655	100	3,51

ФОРМАТ	ЗОНА	ПОЗ.	ОБОЗНАЧЕНИЕ	НАИМЕНОВАНИЕ	КОЛ.	ПРИМЕЧ.
				1489.1-3.2-1 01.0.5.0		
				<u>ДЕТАЛИ</u>		
Б4	1		5.041.555	Ф 5ВРІ ГОСТ 6727-80 β-555	16	0,077кг
Б4	2		5.041.2960	Ф 5ВРІ ГОСТ 6727-80 β-2960	4	0,411кг
				1489.1-3.2-1 01.0.5.0-01		
				<u>ДЕТАЛИ</u>		
Б4	1		5.041.655	Ф 5ВРІ ГОСТ 6727-80 β-655	16	0,091кг
Б4	2		5.041.2960	Ф 5ВРІ ГОСТ 6727-80 β-2960	5	0,411кг

ИЗДАНИЕ 1. 01.01.1988

1.489.1-3.2-1 01.0.5.0

СТАДИЯ | МАССА | МАСШТАБ

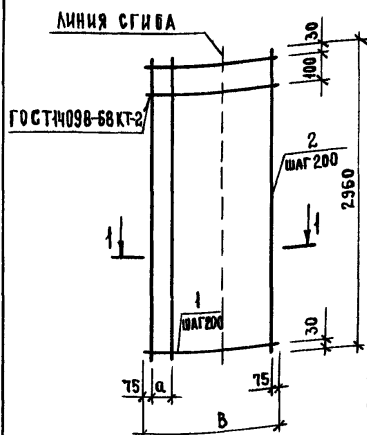
СЕТКА С250; С254

Р | БМ.ТАБЛ

ЛИСТ | ЛИСТОВ 1

НАЧ. ОТА. НЕКРИТИН *С*  
 Н. КОНТР. НЕКРИТИН *С*  
 ГИП. НЕКРИТИН *С*  
 ВЕД. ИНЖ. ДОМАХИНА *Д*  
 ИНЖЕНЕР. АКСЕНОВА *А*

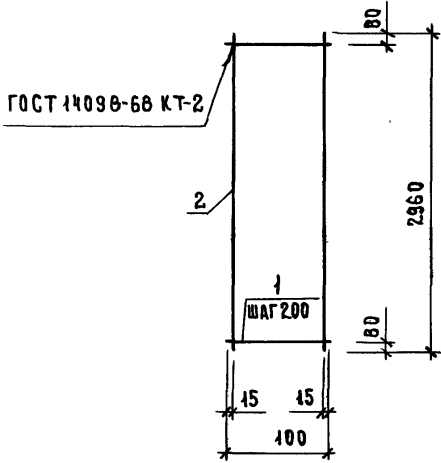
ГИПРОНИИЗДРАВ  
 Г. МОСКВА



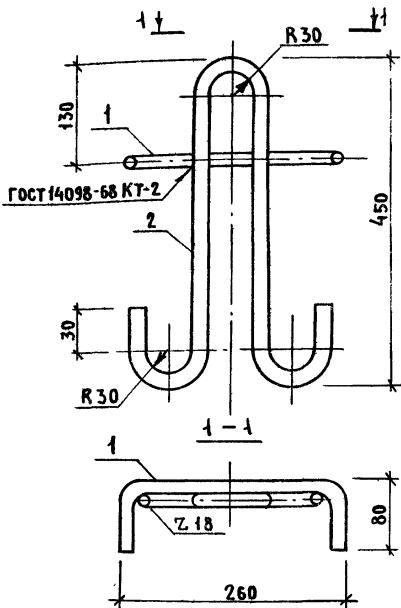
ОБОЗНАЧЕНИЕ	МАРКА	В, ММ	а, ММ	С, ММ	МАССА, КГ
1.489.1-3.2-1 01.0.6.0	С251	1150	200	550	5,03
-01	С253	1350	200	650	5,89
-02	С255	1300	150	550	5,77

ФОРМАТ	ЗОНА	ПОЗ.	ОБОЗНАЧЕНИЕ	НАИМЕНОВАНИЕ	КОЛ	ПРИМЕЧ.
				<u>1.489.1-3.2-1 01.0.6.0</u>		
				<u>ДЕТАЛИ</u>		
Б4	1		5.041.1150	φ 5ВрI ГОСТ 6727-80 ℓ=1150	16	0,160 кг
Б4	2		5.041.2960	φ 5ВрI ГОСТ 6727-80 ℓ=2960	6	0,411 кг
				<u>1.489.1-3.2-1 01.0.6.0-01</u>		
				<u>ДЕТАЛИ</u>		
Б4	1		5.041.1350	φ 5ВрI ГОСТ 6727-80 ℓ=1350	16	0,188 кг
Б4	2		5.041.2960	φ 5ВрI ГОСТ 6727-80 ℓ=2960	7	0,411 кг
				<u>1.489.1-3.2-1 01.0.6.0-02</u>		
				<u>ДЕТАЛИ</u>		
Б4	1		5.041.1300	φ 5ВрI ГОСТ 6727-80 ℓ=1300	115	0,181 кг
Б4	2		5.041.2960	φ 5ВрI ГОСТ 6727-80 ℓ=2960	7	0,411 кг

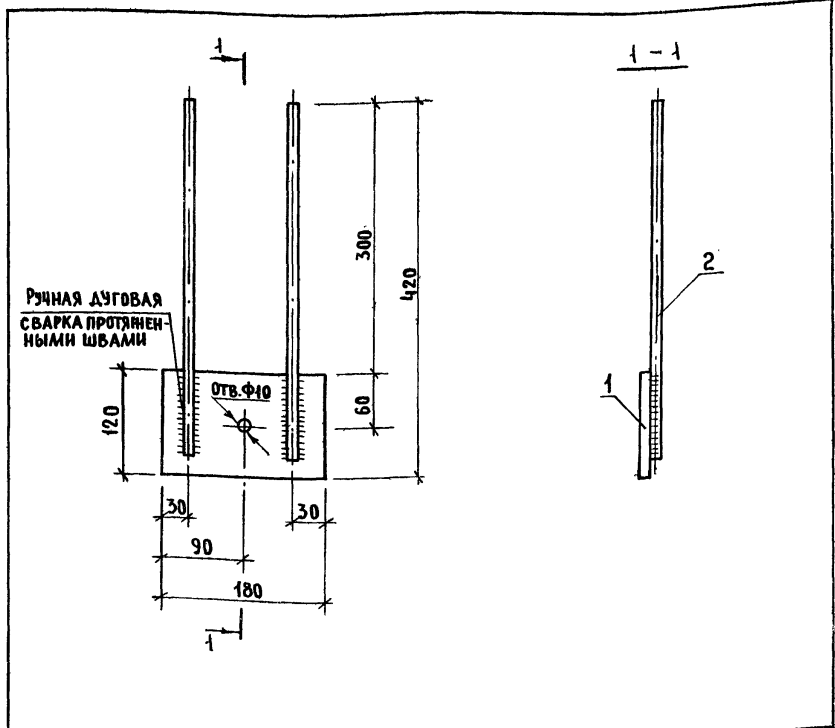
				1.489.1-3.2-1 01.0.6.0		
				СТАДИЯ	МАСШ.А	МАСШТАБ
				Р	СИ. ТАБЛ.	
				ЛИСТ    ЛИСТОВ 1		
НАЧ. ОТД.	НЕКРИТИН	<i>Сев</i>	Н.86	СЕТКА С251; С253; С255		
И КОНТР.	НЕКРИТИН	<i>Сев</i>				
ГИП	НЕКРИТИН	<i>Сев</i>				
ВЕД. ИНЖ.	ДОМАХИНА	<i>Сев</i>				
ИНЖЕНЕР	АКСЕНОВА	<i>Аксен</i>				
				ГИПРОНИИЗДРАВ С. МОСКВА		



ФОРМАТ	ЗОНА	ПОЗ.	ОБОЗНАЧЕНИЕ	НАИМЕНОВАНИЕ	КОЛ	ПРИМЕЧ	
				<u>ДЕТАЛИ</u>			
Б4	1		6.011.100	Ф 6 А I ГОСТ 5781-82 l=100	15	0,022 кг	
Б4	2		10.013.2960	Ф 10 А Ш ГОСТ 5781-82 l=2960	2	1,826 кг	
				1.4891-3.2-1 01 0.70			
				СЕТКА С 252	СТАДИЯ	МАССА	МАСШТАБ
					Р	3,98	
					ЛИСТ	ЛИСТОВ 1	
НАЧ. ОТА	НЕКРИТН	<i>ca</i>	1186		ГИПРОНИИЗДРАВ г. МОСКВА		
Н. КОНТР.	НЕКРИТН	<i>ca</i>					
ТИП	НЕКРИТН	<i>ca</i>					
ВЕД. ИНЖ.	ДОМАХИНА	<i>ca</i>					
ИНЖЕНЕР	АКСЕНОВА	<i>Акс</i>					



ФОРМАТ	ЗОНА	ПОЗ.	ОБОЗНАЧЕНИЕ	НАИМЕНОВАНИЕ	КОЛ.	ПРИМЕЧ.	
				<u>ДЕТАЛИ</u>			
A4	1		1.489.1-3.2-1 12.0.4.1	Ф14x1 ГОСТ 5781-82	1		
A4	2		1.489.1-3.2-1 12.0.4.2	Ф14x1 ГОСТ 5781-82	1		
				1.489.1-3.2-1 12.0.4.0			
НАЧ. ОТД.	НЕКРИТИН	<i>С</i>	4186	ПЕЛЯ П11	СТАДИЯ	МАССА	МАСШТАБ
Н. КОНТР.	НЕКРИТИН	<i>С</i>			Р	1,85	
	ГИП	<i>С</i>					
	НЕКРИТИН	<i>С</i>					
ВЕД. ИНЖ.	ДОМАХИНА	<i>С</i>			ЛИСТ	ЛИСТОВ 1	
ИНЖЕНЕР	АКСЕНОВА	<i>С</i>			<b>ГИПРОНИЗДРАВ</b> г. Москва		

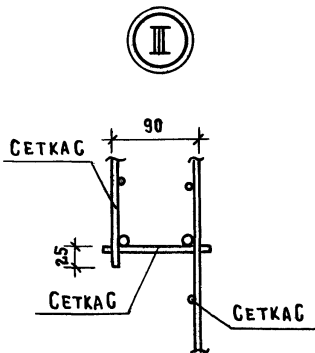
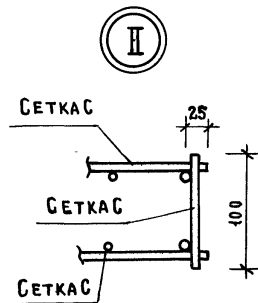
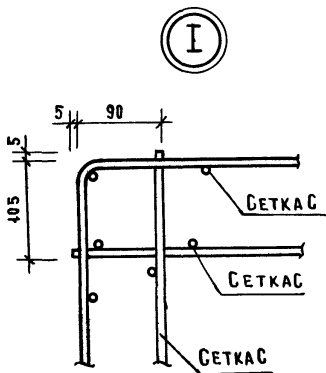


ФОРМАТ	ЗОНА	ПОЗ.	ОБОЗНАЧЕНИЕ	НАИМЕНОВАНИЕ	КОЛ.	ПРИМЕЧ.
<b>ДЕТАЛИ</b>						
Б4	1		10.120.060.180	ПОЛОСА 120x10 ГОСТ 103-76 $\epsilon=180$ ВСТЗ псб ГОСТ 535-79	1	1,695КГ
Б4	2		10.013.400	Ф10 АIII ГОСТ5781-82 $\epsilon=400$	2	0,246КГ

ИНВ. № ПОДАЛ. ПОДПИСЬ И ДАТА. ВЗАМ. ИНВ. №

НАЧ. ОТА.	НЕКРИТИН	<i>an</i>	1.86
Н. КОНТР.	НЕКРИТИН	<i>an</i>	
ГИП	НЕКРИТИН	<i>an</i>	
ВЕД. ИНЖ.	ДОМАХИНА	<i>Домей</i>	
ИНЖЕНЕР	АКСЕНОВА	<i>Аксон</i>	

1.489.1-3.2-1 00.0.10			
ИЗДЕЛИЕ ЗАКЛАДНОЕ МН27	СТАДИЯ	МАССА	МАСШТАБ
	Р	2,19	
		ЛИСТ	ЛИСТОВ 1
<b>ГИПРОНИИЗДАВ</b> г. Москва			



Инв. № подл. Подпись и дата. Взам. инв. №

1.489.1-3.2-1 000.00Д

НАЧ. ОТД.	НЕКРИТИН	<i>Ср</i>	11.86
Н. КОНТР.	НЕКРИТИН	<i>Ср</i>	
ГИП	НЕКРИТИН	<i>Ср</i>	
ВЕДИНЖ	ДОМАХИНА	<i>Ср</i>	
ИНЖЕНЕР	АКСЕНОВА	<i>Ср</i>	

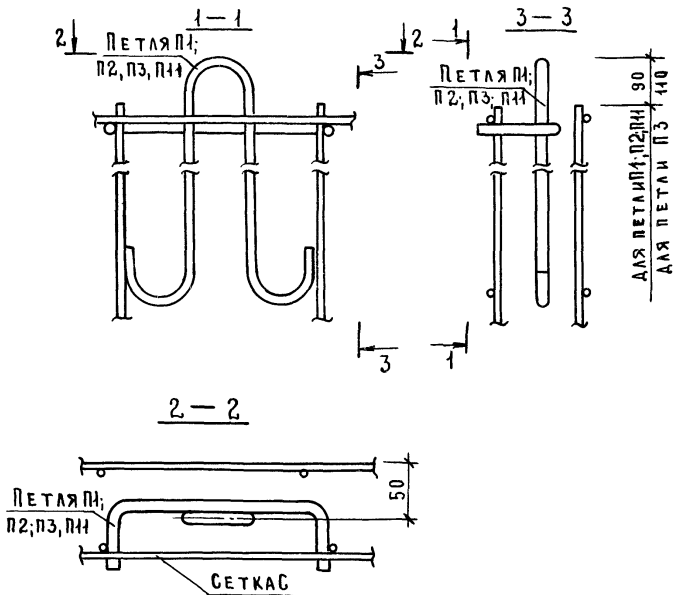
УЗЕЛ I...VI; VIII

СТАДИЯ	ЛИСТ	ЛИСТОВ
Р	1	4

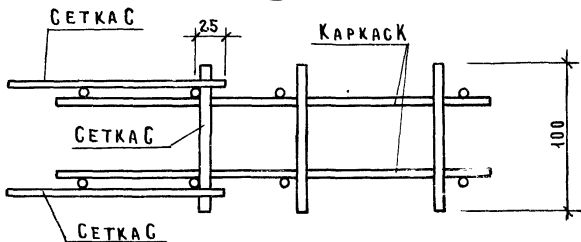
ГИПРОНИИЗДРАВ  
г. Москва



IV



VIII



Инв. № подл. / Подпись и дата / Взам. инв. №

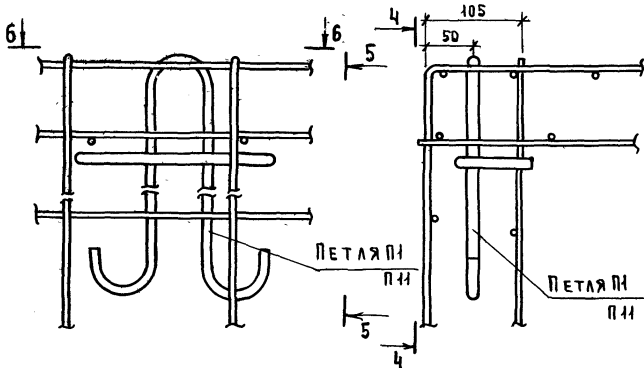
1.4891-32-1 000.0.0.А

ЛИСТ 2

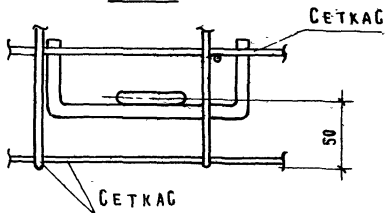


4-4

5-5



6-6



1.489.1-32-1 00.00.00.00

ЛИСТ

3

