

ТИПОВЫЕ КОНСТРУКЦИИ,
ИЗДЕЛИЯ И УЗЛЫ ЗДАНИЙ И СООРУЖЕНИЙ

СЕРИЯ 1.489.1-3

ШАХТЫ ЛИФТОВ

ИЗ ЖЕЛЕЗОБЕТОННЫХ УКРУПНЕННЫХ
КОНСТРУКЦИЙ ДЛЯ ЗДАНИЙ
ПРОМЫШЛЕННЫХ ПРЕДПРИЯТИЙ

выпуск 1-1

БЛОКИ ШАХТ ПАССАЖИРСКИХ ЛИФТОВ.

РАБОЧИЕ ЧЕРТЕЖИ

ЦЕНТРАЛЬНЫЙ ИНСТИТУТ ТИПОВОГО ПРОЕКТИРОВАНИЯ
ГОССТРОЯ СССР

Москва, А-445, Смольная ул., 22

Сдано в печать $\bar{\lambda}$ 1987 года

Заказ № 11831 Тираж 4110 экз

ТИПОВЫЕ КОНСТРУКЦИИ,
ИЗДЕЛИЯ И ЧЛЫ ЗДАНИЙ И СООРУЖЕНИЙ

СЕРИЯ 1.489.1-3

ШАХТЫ ЛИФТОВ
ИЗ ЖЕЛЕЗОБЕТОННЫХ УКРУПНЕННЫХ
КОНСТРУКЦИЙ ДЛЯ ЗДАНИЙ
ПРОМЫШЛЕННЫХ ПРЕДПРИЯТИЙ

выпуск 1-1

БЛОКИ ШАХТ ПАССАЖИРСКИХ ЛИФТОВ.

РАБОЧИЕ ЧЕРТЕЖИ

РАЗРАБОТАНЫ ГИПРОНИЗДРАВ
Минздрава СССР

Гл. инженер института
Гл. инженер проекта



А. В. Иванов
Ю. С. Некритин

Утверждены и введены в действие
с 01.04.88г.

ГОССТРОЕМ СССР

Протокол от 25.06.87г.

№ АЧ-61

ИНВ. И ПОДЛ. ПОДПИСЬ И ДАТА ВЗАМ. ИНВ. N

ОБОЗНАЧЕНИЕ	НАИМЕНОВАНИЕ	Стр.
1.489.1-3.1-1 00 TO	МЕХНИЧЕСКОЕ ОПИСАНИЕ	5
1.489.1-3.1-1 01	БЛОК ШАХТЫ ЛИФТА БШЛ 50-30-1; БШЛ 50-30-3	
1.489.1-3.1-1 02	БЛОК ШАХТЫ ЛИФТА БШЛ 50-36-3; БШЛ 50-36-5	10
1.489.1-3.1-1 01 СБ	БЛОК ШАХТЫ ЛИФТА БШЛ 50-30-1; БШЛ 50-30-3	
	СБОРОЧНЫЙ ЧЕРТЕЖ	11
1.489.1-3.1-1 02 СБ	БЛОК ШАХТЫ ЛИФТА БШЛ 50-36-3; БШЛ 50-36-5	
	СБОРОЧНЫЙ ЧЕРТЕЖ	12
1.489.1-3.1-1 03	БЛОК ШАХТЫ ЛИФТА БШЛ 50-42-13; БШЛ 50-42-15	
1.489.1-3.1-1 04	БЛОК ШАХТЫ ЛИФТА БШЛ 50-30-2; БШЛ 50-30-4	13
1.489.1-3.1-1 03 СБ	БЛОК ШАХТЫ ЛИФТА БШЛ 50-42-13; БШЛ 50-42-15	
	СБОРОЧНЫЙ ЧЕРТЕЖ	14
1.489.1-3.1-1 04 СБ	БЛОК ШАХТЫ ЛИФТА БШЛ 50-30-2; БШЛ 50-30-4	
	СБОРОЧНЫЙ ЧЕРТЕЖ	15
1.489.1-3.1-1 05	БЛОК ШАХТЫ ЛИФТА БШЛ 50-36-4; БШЛ 50-36-6	
1.489.1-3.1-1 06	БЛОК ШАХТЫ ЛИФТА БШЛ 50-42-14; БШЛ 50-42-16	16
1.489.1-3.1-1 05 СБ	БЛОК ШАХТЫ ЛИФТА БШЛ 50-36-4; БШЛ 50-36-6	
	СБОРОЧНЫЙ ЧЕРТЕЖ	17
1.489.1-3.1-1 06 СБ	БЛОК ШАХТЫ ЛИФТА БШЛ 50-42-14; БШЛ 50-42-16	
	СБОРОЧНЫЙ ЧЕРТЕЖ	18
1.489.1-3.1-1 07	БЛОК ШАХТЫ ЛИФТА БШЛ 100-30-1	
1.489.1-3.1-1 08	БЛОК ШАХТЫ ЛИФТА БШЛ 100-36-3	19
1.489.1-3.1-1 07 СБ	БЛОК ШАХТЫ ЛИФТА БШЛ 100-30-1	
	СБОРОЧНЫЙ ЧЕРТЕЖ	20
1.489.1-3.1-1 08 СБ	БЛОК ШАХТЫ ЛИФТА БШЛ 100-36-3	
	СБОРОЧНЫЙ ЧЕРТЕЖ	21

1.489.1-3.1-1 00

ИЗМ. ОТД.	НЕКРИТИН	<i>[подпись]</i>	11.86
Н. КОНТР.	НЕКРИТИН	<i>[подпись]</i>	
ГИП	НЕКРИТИН	<i>[подпись]</i>	
ВЕД. ИНЖ.	ДОМАХИНА	<i>[подпись]</i>	
СТ. ИНЖ.	АЛЕКСАНДРОВА	<i>[подпись]</i>	

СОДЕРЖАНИЕ

СТАДИЯ ЛИСТ ЛИСТОВ
Р 1 6
ГИПРОНИЗДРАБ
г. Москва

ФОРМАТ А3

ИНВ. И ПОДЛ. ПОДПИСЬ И ДАТА ВЗАМ. ИНВ. N

ОБОЗНАЧЕНИЕ	НАИМЕНОВАНИЕ	Стр.
1.489.1-3.1-1 09	БЛОК ШАХТЫ ЛИФТА БШЛ 100-42-5	
1.489.1-3.1-1 10	БЛОК ШАХТЫ ЛИФТА БШЛ 100-30-2	22
1.489.1-3.1-1 09 СБ	БЛОК ШАХТЫ ЛИФТА БШЛ 100-42-5	
	СБОРОЧНЫЙ ЧЕРТЕЖ	23
1.489.1-3.1-1 10 СБ	БЛОК ШАХТЫ ЛИФТА БШЛ 100-30-2	
	СБОРОЧНЫЙ ЧЕРТЕЖ	24
1.489.1-3.1-1 11	БЛОК ШАХТЫ ЛИФТА БШЛ 100-36-4	
1.489.1-3.1-1 12	БЛОК ШАХТЫ ЛИФТА БШЛ 100-42-6	25
1.489.1-3.1-1 11 СБ	БЛОК ШАХТЫ ЛИФТА БШЛ 100-36-4	
	СБОРОЧНЫЙ ЧЕРТЕЖ	26
1.489.1-3.1-1 12 СБ	БЛОК ШАХТЫ ЛИФТА БШЛ 100-42-6	
	СБОРОЧНЫЙ ЧЕРТЕЖ	27
1.489.1-3.1-1 13	БЛОК ШАХТЫ ЛИФТА БШЛ 50Г-30п-1	
1.489.1-3.1-1 14	БЛОК ШАХТЫ ЛИФТА БШЛ 50Г-36п-3	28
1.489.1-3.1-1 13 СБ	БЛОК ШАХТЫ ЛИФТА БШЛ 50Г-30п-1	
	СБОРОЧНЫЙ ЧЕРТЕЖ	29
1.489.1-3.1-1 14 СБ	БЛОК ШАХТЫ ЛИФТА БШЛ 50Г-36п-3	
	СБОРОЧНЫЙ ЧЕРТЕЖ	30
1.489.1-3.1-1 15	БЛОК ШАХТЫ ЛИФТА БШЛ 50Г-42п-7	
1.489.1-3.1-1 16	БЛОК ШАХТЫ ЛИФТА БШЛ 50Г-30п-2	31
1.489.1-3.1-1 15 СБ	БЛОК ШАХТЫ ЛИФТА БШЛ 50Г-42п-7	
	СБОРОЧНЫЙ ЧЕРТЕЖ	32
1.489.1-3.1-1 16 СБ	БЛОК ШАХТЫ ЛИФТА БШЛ 50Г-30п-2	
	СБОРОЧНЫЙ ЧЕРТЕЖ	33
1.489.1-3.1-1 17	БЛОК ШАХТЫ ЛИФТА БШЛ 50Г-36п-4	
1.489.1-3.1-1 18	БЛОК ШАХТЫ ЛИФТА БШЛ 50Г-42п-8	34
1.489.1-3.1-1 17 СБ	БЛОК ШАХТЫ ЛИФТА БШЛ 50Г-36п-4	
	СБОРОЧНЫЙ ЧЕРТЕЖ	35
1.489.1-3.1-1 18 СБ	БЛОК ШАХТЫ ЛИФТА БШЛ 50Г-42п-8	
	СБОРОЧНЫЙ ЧЕРТЕЖ	36

1.489.1-3.1-1 00

22388-02 3 ФОРМАТ А3

ИВБ.И ПОДЛ. ПОДЛИС. И ДАТА ВЗАМ. ИВБ.И

ОБОЗНАЧЕНИЕ	НАИМЕНОВАНИЕ	СТР.
1.489.1-3.1-1 19	БЛОК ШАХТЫ ЛИФТА БШЛ 50Г-30А-1	
1.489.1-3.1-1 20	БЛОК ШАХТЫ ЛИФТА БШЛ 50Г-36А-3	37
1.489.1-3.1-1 19 СБ	БЛОК ШАХТЫ ЛИФТА БШЛ 50Г-30А-1	
	СБОРОЧНЫЙ ЧЕРТЕЖ	38
1.489.1-3.1-1 20 СБ	БЛОК ШАХТЫ ЛИФТА БШЛ 50Г-36А-3	
	СБОРОЧНЫЙ ЧЕРТЕЖ	39
1.489.1-3.1-1 21	БЛОК ШАХТЫ ЛИФТА БШЛ 50Г-42А-7	
1.489.1-3.1-1 22	БЛОК ШАХТЫ ЛИФТА БШЛ 50Г-30А-2	40
1.489.1-3.1-1 21 СБ	БЛОК ШАХТЫ ЛИФТА БШЛ 50Г-42А-7	
	СБОРОЧНЫЙ ЧЕРТЕЖ	41
1.489.1-3.1-1 22 СБ	БЛОК ШАХТЫ ЛИФТА БШЛ 50Г-30А-2	
	СБОРОЧНЫЙ ЧЕРТЕЖ	42
1.489.1-3.1-1 23	БЛОК ШАХТЫ ЛИФТА БШЛ 50Г-36А-4	
1.489.1-3.1-1 24	БЛОК ШАХТЫ ЛИФТА БШЛ 50Г-42А-8	43
1.489.1-3.1-1 23 СБ	БЛОК ШАХТЫ ЛИФТА БШЛ 50Г-36А-4	
	СБОРОЧНЫЙ ЧЕРТЕЖ	44
1.489.1-3.1-1 24 СБ	БЛОК ШАХТЫ ЛИФТА БШЛ 50Г-42А-8	
	СБОРОЧНЫЙ ЧЕРТЕЖ	45
1.489.1-3.1-1 25	БЛОК ШАХТЫ ЛИФТА БШЛ 50-12-1; БШЛ 50-12-2	
1.489.1-3.1-1 25 СБ	БЛОК ШАХТЫ ЛИФТА БШЛ 50-12-1; БШЛ 50-12-2	
	СБОРОЧНЫЙ ЧЕРТЕЖ	46
1.489.1-3.1-1 26	БЛОК ШАХТЫ ЛИФТА БШЛ 50-12-3	
1.489.1-3.1-1 26 СБ	БЛОК ШАХТЫ ЛИФТА БШЛ 50-12-3	
	СБОРОЧНЫЙ ЧЕРТЕЖ	47
1.489.1-3.1-1 27	БЛОК ШАХТЫ ЛИФТА БШЛ 50-30-5; БШЛ 50-30-7	
1.489.1-3.1-1 27 СБ	БЛОК ШАХТЫ ЛИФТА БШЛ 50-30-5; БШЛ 50-30-7	
	СБОРОЧНЫЙ ЧЕРТЕЖ	48
1.489.1-3.1-1 28	БЛОК ШАХТЫ ЛИФТА БШЛ 50-30-9; БШЛ 50-30-11	
1.489.1-3.1-1 28 СБ	БЛОК ШАХТЫ ЛИФТА БШЛ 50-30-9; БШЛ 50-30-11	
	СБОРОЧНЫЙ ЧЕРТЕЖ	49
	1.489.1-3.1-1 00	ЛИСТ 3

ФОРМАТ А4

ИВБ.И ПОДЛ. ПОДЛИС. И ДАТА ВЗАМ. ИВБ.И

ОБОЗНАЧЕНИЕ	НАИМЕНОВАНИЕ	СТР.
1.489.1-3.1-1 29	БЛОК ШАХТЫ ЛИФТА БШЛ 50-12-4	
1.489.1-3.1-1 29 СБ	БЛОК ШАХТЫ ЛИФТА БШЛ 50-12-4	
	СБОРОЧНЫЙ ЧЕРТЕЖ	50
1.489.1-3.1-1 30	БЛОК ШАХТЫ ЛИФТА БШЛ 50-30-6; БШЛ 50-30-8	
1.489.1-3.1-1 30 СБ	БЛОК ШАХТЫ ЛИФТА БШЛ 50-30-6; БШЛ 50-30-8	
	СБОРОЧНЫЙ ЧЕРТЕЖ	51
1.489.1-3.1-1 31	БЛОК ШАХТЫ ЛИФТА БШЛ 50-30-10; БШЛ 50-30-12	
1.489.1-3.1-1 31 СБ	БЛОК ШАХТЫ ЛИФТА БШЛ 50-30-10; БШЛ 50-30-12	
	СБОРОЧНЫЙ ЧЕРТЕЖ	52
1.489.1-3.1-1 32	БЛОК ШАХТЫ ЛИФТА БШЛ 100-12-1; БШЛ 100-12-2	
1.489.1-3.1-1 32 СБ	БЛОК ШАХТЫ ЛИФТА БШЛ 100-12-1; БШЛ 100-12-2	
	СБОРОЧНЫЙ ЧЕРТЕЖ	53
1.489.1-3.1-1 33	БЛОК ШАХТЫ ЛИФТА БШЛ 100-12-3	
1.489.1-3.1-1 33 СБ	БЛОК ШАХТЫ ЛИФТА БШЛ 100-12-3	
	СБОРОЧНЫЙ ЧЕРТЕЖ	54
1.489.1-3.1-1 34	БЛОК ШАХТЫ ЛИФТА БШЛ 100-30-3; БШЛ 100-30-5	
1.489.1-3.1-1 34 СБ	БЛОК ШАХТЫ ЛИФТА БШЛ 100-30-3; БШЛ 100-30-5	
	СБОРОЧНЫЙ ЧЕРТЕЖ	55
1.489.1-3.1-1 35	БЛОК ШАХТЫ ЛИФТА БШЛ 100-30-7	
1.489.1-3.1-1 35 СБ	БЛОК ШАХТЫ ЛИФТА БШЛ 100-30-7	
	СБОРОЧНЫЙ ЧЕРТЕЖ	56
1.489.1-3.1-1 36	БЛОК ШАХТЫ ЛИФТА БШЛ 100-30-9; БШЛ 100-30-11	
1.489.1-3.1-1 36 СБ	БЛОК ШАХТЫ ЛИФТА БШЛ 100-30-9; БШЛ 100-30-11	
	СБОРОЧНЫЙ ЧЕРТЕЖ	57
1.489.1-3.1-1 37	БЛОК ШАХТЫ ЛИФТА БШЛ 100-30-13	
1.489.1-3.1-1 37 СБ	БЛОК ШАХТЫ ЛИФТА БШЛ 100-30-13	
	СБОРОЧНЫЙ ЧЕРТЕЖ	58
1.489.1-3.1-1 38	БЛОК ШАХТЫ ЛИФТА БШЛ 100-12-4	
1.489.1-3.1-1 38 СБ	БЛОК ШАХТЫ ЛИФТА БШЛ 100-12-4	
	СБОРОЧНЫЙ ЧЕРТЕЖ	59
	1.489.1-3.1-1 00	ЛИСТ 4

22388-02 4 ФОРМАТ А4

ИВБ И ПОДА. ПОДПИСЬ И ДАТА ВЗАМ. ИВБ. И

ОБОЗНАЧЕНИЕ	НАИМЕНОВАНИЕ	Стр.
1.489.1-3.1-1 39	БЛОК ШАХТЫ ЛИФТА БШЛ100-30-4; БШЛ100-30-6	
1.489.1-3.1-1 39СБ	БЛОК ШАХТЫ ЛИФТА БШЛ100-30-4; БШЛ100-30-6	
	СБОРОЧНЫЙ ЧЕРТЕЖ	60
1.489.1-3.1-1 40	БЛОК ШАХТЫ ЛИФТА БШЛ100-30-8	
1.489.1-3.1-1 40СБ	БЛОК ШАХТЫ ЛИФТА БШЛ100-30-8	
	СБОРОЧНЫЙ ЧЕРТЕЖ	61
1.489.1-3.1-1 41	БЛОК ШАХТЫ ЛИФТА БШЛ100-30-10; БШЛ100-30-12	
1.489.1-3.1-1 41СБ	БЛОК ШАХТЫ ЛИФТА БШЛ100-30-10; БШЛ100-30-12	
	СБОРОЧНЫЙ ЧЕРТЕЖ	62
1.489.1-3.1-1 42	БЛОК ШАХТЫ ЛИФТА БШЛ100-30-14	
1.489.1-3.1-1 42СБ	БЛОК ШАХТЫ ЛИФТА БШЛ100-30-14	
	СБОРОЧНЫЙ ЧЕРТЕЖ	63
1.489.1-3.1-1 43	БЛОК ШАХТЫ ЛИФТА БШЛ50Г-12п-1; БШЛ50Г-12п-2	
1.489.1-3.1-1 43СБ	БЛОК ШАХТЫ ЛИФТА БШЛ50Г-12п-1; БШЛ50Г-12п-2	
	СБОРОЧНЫЙ ЧЕРТЕЖ	64
1.489.1-3.1-1 44	БЛОК ШАХТЫ ЛИФТА БШЛ50Г-12п-3	
1.489.1-3.1-1 44СБ	БЛОК ШАХТЫ ЛИФТА БШЛ50Г-12п-3	
	СБОРОЧНЫЙ ЧЕРТЕЖ	65
1.489.1-3.1-1 45	БЛОК ШАХТЫ ЛИФТА БШЛ50Г-30п-3; БШЛ50Г-30п-5	
1.489.1-3.1-1 45СБ	БЛОК ШАХТЫ ЛИФТА БШЛ50Г-30п-3; БШЛ50Г-30п-5	
	СБОРОЧНЫЙ ЧЕРТЕЖ	66
1.489.1-3.1-1 46	БЛОК ШАХТЫ ЛИФТА БШЛ50Г-30п-7; БШЛ50Г-30п-9	
1.489.1-3.1-1 46СБ	БЛОК ШАХТЫ ЛИФТА БШЛ50Г-30п-7; БШЛ50Г-30п-9	
	СБОРОЧНЫЙ ЧЕРТЕЖ	67
1.489.1-3.1-1 47	БЛОК ШАХТЫ ЛИФТА БШЛ50Г-12п-4	
1.489.1-3.1-1 47СБ	БЛОК ШАХТЫ ЛИФТА БШЛ50Г-12п-4	
	СБОРОЧНЫЙ ЧЕРТЕЖ	68
1.489.1-3.1-1 48	БЛОК ШАХТЫ ЛИФТА БШЛ50Г-30п-4; БШЛ50Г-30п-6	
1.489.1-3.1-1 48СБ	БЛОК ШАХТЫ ЛИФТА БШЛ50Г-30п-4; БШЛ50Г-30п-6	
	СБОРОЧНЫЙ ЧЕРТЕЖ	69
	1.489.1-3.1-1 00	Лист 5

ИВБ И ПОДА. ПОДПИСЬ И ДАТА ВЗАМ. ИВБ. И

ОБОЗНАЧЕНИЕ	НАИМЕНОВАНИЕ	Стр.
1.489.1-3.1-1 49	БЛОК ШАХТЫ ЛИФТА БШЛ50Г-30п-8; БШЛ50Г-30п-10	
1.489.1-3.1-1 49СБ	БЛОК ШАХТЫ ЛИФТА БШЛ50Г-30п-8; БШЛ50Г-30п-10	
	СБОРОЧНЫЙ ЧЕРТЕЖ	70
1.489.1-3.1-1 50	БЛОК ШАХТЫ ЛИФТА БШЛ50Г-12п-3	
1.489.1-3.1-1 50СБ	БЛОК ШАХТЫ ЛИФТА БШЛ50Г-12п-3	
	СБОРОЧНЫЙ ЧЕРТЕЖ	71
1.489.1-3.1-1 51	БЛОК ШАХТЫ ЛИФТА БШЛ50Г-30п-3; БШЛ50Г-30п-5	
1.489.1-3.1-1 51СБ	БЛОК ШАХТЫ ЛИФТА БШЛ50Г-30п-3; БШЛ50Г-30п-5	
	СБОРОЧНЫЙ ЧЕРТЕЖ	72
1.489.1-3.1-1 52	БЛОК ШАХТЫ ЛИФТА БШЛ50Г-30п-7; БШЛ50Г-30п-9	
1.489.1-3.1-1 52СБ	БЛОК ШАХТЫ ЛИФТА БШЛ50Г-30п-7; БШЛ50Г-30п-9	
	СБОРОЧНЫЙ ЧЕРТЕЖ	73
1.489.1-3.1-1 53	БЛОК ШАХТЫ ЛИФТА БШЛ50Г-12п-4	
1.489.1-3.1-1 53СБ	БЛОК ШАХТЫ ЛИФТА БШЛ50Г-12п-4	
	СБОРОЧНЫЙ ЧЕРТЕЖ	74
1.489.1-3.1-1 54	БЛОК ШАХТЫ ЛИФТА БШЛ50Г-30п-4; БШЛ50Г-30п-6	
1.489.1-3.1-1 54СБ	БЛОК ШАХТЫ ЛИФТА БШЛ50Г-30п-4; БШЛ50Г-30п-6	
	СБОРОЧНЫЙ ЧЕРТЕЖ	75
1.489.1-3.1-1 55	БЛОК ШАХТЫ ЛИФТА БШЛ50Г-30п-8; БШЛ50Г-30п-10	
1.489.1-3.1-1 55СБ	БЛОК ШАХТЫ ЛИФТА БШЛ50Г-30п-8; БШЛ50Г-30п-10	
	СБОРОЧНЫЙ ЧЕРТЕЖ	76
1.489.1-3.1-1 56	ПЛИТА ПЕРЕКРЫТИЯ ПЛ100-24.25.2-1	
1.489.1-3.1-1 56СБ	ПЛИТА ПЕРЕКРЫТИЯ ПЛ100-24.25.2-1	
	СБОРОЧНЫЙ ЧЕРТЕЖ	77
1.489.1-3.1-1 00Д	УЗЕЛ I...III; VII...XV; XVII	78
1.489.1-3.1-1 00РС	ВЕДОМОСТЬ РАСХОДА СТАЛИ	80...83
	1.489.1-3.1-1 00	Лист 6

1. УКАЗАНИЯ ПО ИЗГОТОВЛЕНИЮ

1.1. Блоки (лотковые элементы) шахт лифтов изготавливаются в горизонтальном положении в стальных формах, удовлетворяющих требованиям ГОСТ 25781 - 83, с жестким сердечником и съёмными наружными бортами. Устанавливая эти борты в различные положения, можно изготавливать элементы различной длины - 1,2 м; 3,0 м; 3,6 м и 4,2 м. Применяя различные борты с проемобразователями и без них, можно получать на одной и той же установке блоки с разным расположением дверных проемов.

1.2. Блоки шахт лифтов на чертёжах даны в вертикальном (проектном) положении.

1.3. Для обеспечения выемки изделия из опалубки в нем предусмотрен технологический уклон 15 мм (рис. 1). Изделия армируются пространственными каркасами. В доборных глухих блоках устанавливаются 2 закладных изделия МН27.

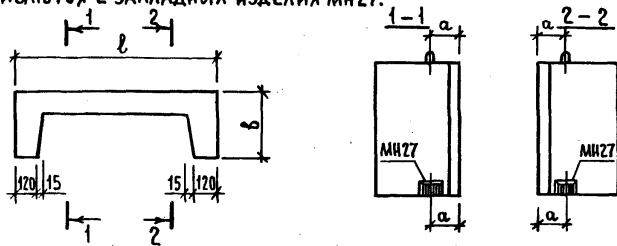


Рис. 1

1.4. Изготовление должно вестись в соответствии с ГОСТ 13015.0 - 83 "Конструкции и изделия бетонные и железобетонные сборные. Общие технические требования".

1.5. В местах устройства отверстий стержни пространственного каркаса вырезать по месту.

1.6. На специальном стенде до установки пространственного каркаса в опалубку прикрепить к нему сварочными клещами следующие закладные изделия: МН5; МН6; МН26; МН27.

Остальные закладные изделия имеют отверстия для крепления их к форме. Особое внимание необходимо обратить на точную установку с уклоном внутрь блока закладного изделия МН6 (по узлу чертёж 1.489.1-3.1-1 00А).

1.7. Узлы VIII^М; IX^М; X^М; XII^М; XV^М зеркальны узлам VIII; IX; X; XII; XV, поэтому на чертёже 1.489.1 - 3.1-1 00А дано только одно исполнение этих узлов.

1.8. Выемку лотковых элементов из опалубки рекомендуется производить за 4 верхних петли (рис. 2).

1.9. Отверстие по узлу I (чертёж 1.489.1-3.1-1 00А) на передней стенке блока шахты лифта (сечение 1-1 на сборочных чертёжах) разрешается не выполнять, на боковой стенке (сечение 2-2 на сборочных чертёжах) выполнять только в блоках, которые имеют в обозначении марки на конце индекс "а": например, БШ50-30-1а.

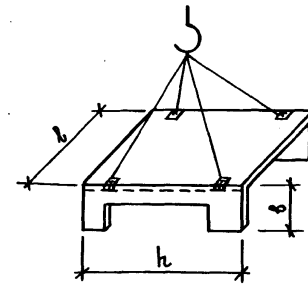


Рис. 2

2. ТЕХНИЧЕСКИЕ ТРЕБОВАНИЯ

2.1. Бетон.

2.1.1. Блоки должны изготавливаться из тяжелого цементного

				1.489.1-3.1-1 000А																						
НАЧ. ОТД.	НЕКРИТИН	<i>Сол</i>	Н.86	ТЕХНИЧЕСКОЕ ОПИСАНИЕ																						
Н. КОНТР.	НЕКРИТИН	<i>Сол</i>																								
ТИП	НЕКРИТИН	<i>Сол</i>																								
ВЕД. ИНЖ.	ДОМАХИНА	<i>Домых</i>																								
СТ. ИНЖ.	КОМАРОВА	<i>Комар</i>																								
				<table border="1" style="width: 100%;"> <tr> <td colspan="3">СТАДИЯ</td> <td>ЛИСТ</td> <td>ЛИСТОВ</td> </tr> <tr> <td>Р</td> <td>1</td> <td>5</td> <td colspan="2"></td> </tr> <tr> <td colspan="5" style="text-align: center;">ГИПРОНИИЗДРАВ</td> </tr> <tr> <td colspan="5" style="text-align: center;">г. Москва</td> </tr> </table>			СТАДИЯ			ЛИСТ	ЛИСТОВ	Р	1	5			ГИПРОНИИЗДРАВ					г. Москва				
СТАДИЯ			ЛИСТ	ЛИСТОВ																						
Р	1	5																								
ГИПРОНИИЗДРАВ																										
г. Москва																										

ИНЖ. П. О. А. ПОДПИСЬ И ДАТА ВЗАМ. ИНЖ. П.

бетона марки В25 по прочности на сжатие ($\gamma = 2500 \text{ кг/м}^3$) на плотных крупнозернистых заполнителях.

2.1.2. Качество материалов, применяемых для приготовления бетона, должно обеспечивать выполнение технических требований к бетону, установленных настоящими техническими требованиями и соответствовать требованиям стандартов или технических условий на эти материалы.

2.1.3. Величина отпускной прочности бетона блоков в момент отгрузки с предприятия-изготовителя устанавливается равной 70% от проектной марки по прочности на сжатие, причем предприятие-изготовитель обязан гарантировать достижение бетоном в возрасте 28 дней проектной марки.

2.1.4. Коэффициент вариации прочности бетона в партии конструкций высшей категории качества должен быть не более 9%.

2.2. Точность изготовления конструкций.

2.2.1. Отклонения действительных размеров конструкций от номинальных, указанных в рабочих чертежах, не должны превышать значений, указанных на рис. 3, мм:

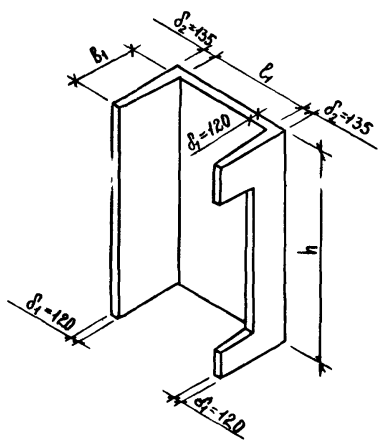


Рис. 3

по длине (глубине) l_1	
ширине b_1 изнутри блока	0; -6
по высоте блока h	0; -10
по толщинам стенки блока δ_1 и δ_2	± 3

2.2.2. Отклонения действительных размеров конструкций от номинальных, указанных в рабочих чертежах, не должны превышать значений, мм:

- по высоте и ширине дверного проёма ± 5
- по размерам проёмов, отверстий и ниш ± 3

2.2.3. Отклонения положения дверного проёма и других проёмов, отверстий и ниш в конструкциях не должны превышать 5 мм

2.2.4. Отклонения положения стальных закладных изделий от номинального, указанного в рабочих чертежах, не должны превышать, мм:

в плоскости грани конструкции	- 10
из плоскости грани конструкций:	
закладных МН1, 2, 3, 4, 5, 6,	
МН 7, 9, 27	- 1
прочих закладных изделий	- 3.

2.2.5. Разности длин диагоналей боковых плоскостей блока, верхней и нижней (опорной) плоскости блока (в проектом положении), не должны превышать, мм:

при высоте изделия $h \leq 3580$	- 10
при высоте изделия $h = 4180$	- 12,

разность длин диагоналей дверных проёмов не должны превышать 10 мм

2.2.6. Отклонение от плоскости опорной (нижней) и верхней граней блока (в проектом положении) не должно превышать 6 мм.

2.2.7. Отклонение от прямолинейности наружной и внутренней поверхностей блока в любом сечении на всю его длину, ширину и высоту

ИНВ. № ПОДА. ПОДПИСЬ ДАТА ВЗАМ. ИНВ. №

НЕ ДОЛЖНО ПРЕВЫШАТЬ, ММ:

ПРИ ВЫСОТЕ ИЗДЕЛИЯ $h < 3580$ - 5

ПРИ ВЫСОТЕ ИЗДЕЛИЯ $h = 4180$ - 6

2.2.8. ОТКЛОНЕНИЕ ОТ НОМИНАЛЬНОЙ ТОЛЩИНЫ ЗАЩИТНОГО СЛОЯ БЕТОНА ДО АРМАТУРЫ НЕ ДОЛЖНО ПРЕВЫШАТЬ ЗНАЧЕНИЙ: ММ

НОМИНАЛЬНАЯ ТОЛЩИНА ЗАЩИТНОГО СЛОЯ БЕТОНА ДО ПОВЕРХНОСТИ АРМАТУРНОГО СТЕРЖНЯ	ПРЕДЕЛЬНОЕ ОТКЛОНЕНИЕ
от 10 до 14	+ 3
свыше 14 до 19	± 3
свыше 19	± 5

2.2.9. ОТКЛОНЕНИЕ ФАКТИЧЕСКОЙ МАССЫ КОНСТРУКЦИЙ ОТ НОМИНАЛЬНОЙ, УКАЗАННОЙ В РАБОЧИХ ЧЕРТЕЖАХ, НЕ ДОЛЖНО ПРЕВЫШАТЬ ПЛЮС 5, МИНУС 7%.

2.3. КАЧЕСТВО ПОВЕРХНОСТЕЙ И ВНЕШНИЙ ВИД КОНСТРУКЦИИ.

2.3.1. НА ПОВЕРХНОСТЯХ КОНСТРУКЦИИ НЕ ДОПУСКАЮТСЯ:

РАКОВИНЫ, МЕСТНЫЕ НАПЛЫВЫ И ВПАДИНЫ НА БЕТОННЫХ ПОВЕРХНОСТЯХ И ОКОЛЫ БЕТОНА РЕБЕР КОНСТРУКЦИЙ, РАЗМЕРЫ КОТОРЫХ ПРЕВЫШАЮТ УКАЗАННЫЕ В ТАБЛИЦЕ 1.

ТАБЛИЦА 1

ХАРАКТЕРИСТИКА БЕТОННОЙ ПОВЕРХНОСТИ		ПРЕДЕЛЬНЫЕ РАЗМЕРЫ, ММ				
ВИД	КАТЕГОРИЯ ПО ГОСТ 13015.0-83	РАКОВИН		МЕСТНЫХ НАПЛЫВОВ (ВЫСОТА) И ВПАДИН (ГЛУБИНА)	ОКОЛОВ БЕТОНА	
		ДИАМЕТР	ГЛУБИНА		ГЛУБИНА	ДЛИНА НА 1 М РЕБРА
ЛИЦЕВАЯ, ПРЕДНАЗНАЧАЕМАЯ ПОД ОКРАСКУ	A3	3	2	2	5	50
НЕЛИЦЕВАЯ, НЕВИДИМАЯ В УСЛОВИЯХ ЭКСПЛУАТАЦИИ	A7	15	5	5	10	100

ЧИСЛО РАКОВИН ДОПУСТИМЫХ РАЗМЕРОВ НА ЛЮБОМ УЧАСТКЕ ЛИЦЕВОЙ

БЕТОННОЙ ПОВЕРХНОСТИ $0,04 \text{ м}^2$ ($200 \times 200 \text{ мм}$) НЕ ДОЛЖНО ПРЕВЫШАТЬ 7.

2.3.2. ЖИРОВЫЕ И РЖАВЫЕ ПЯТНА НА НАРУЖНЫХ ПОВЕРХНОСТЯХ БЛОКОВ НЕ ДОПУСКАЮТСЯ.

2.3.3. НЕ ДОПУСКАЮТСЯ ТРЕЩИНЫ В БЕТОНЕ КОНСТРУКЦИЙ, ЗА ИСКЛЮЧЕНИЕМ УСАДОЧНЫХ И ДРУГИХ МЕСТНЫХ ПОВЕРХНОСТНЫХ ТЕХНОЛОГИЧЕСКИХ ТРЕЩИН, ШИРИНОЙ НЕ БОЛЕЕ 0,2 ММ.

2.3.4. ОТКРЫТЫЕ ПОВЕРХНОСТИ СТАЛЬНЫХ ЗАКЛАДНЫХ ИЗДЕЛИЙ И МОНТАЖНЫЕ ПЕТЛИ ДОЛЖНЫ БЫТЬ ОЧИЩЕНЫ ОТ НАПЛЫВОВ БЕТОНА ИЛИ РАСТВОРА, А ЗАКЛАДНЫЕ ИЗДЕЛИЯ ДОЛЖНЫ ИМЕТЬ АНТИКОРРОЗИОННОЕ ЛАКОКРАСНОЕ ПОКРЫТИЕ I ГРУППЫ ПО РАЗДЕЛУ 2 СНИП 2.03.11-85.

3. ПРАВИЛА ПРИЕМКИ

3.1. БЛОКИ ШАХТ ЛИФТОВ ПРИНИМАЮТСЯ ОТДЕЛОМ ТЕХНИЧЕСКОГО КОНТРОЛЯ ПРЕДПРИЯТИЯ-ИЗГОТОВИТЕЛЯ.

3.2. ПРИЁМКА ДОЛЖНА ОСУЩЕСТВЛЯТЬСЯ В СООТВЕТСТВИИ С ГОСТ 13015.1-81.

4. МЕТОДЫ КОНТРОЛЯ И ИСПЫТАНИЙ

4.1. ИСПЫТАНИЯ БЛОКОВ ШАХТ ЛИФТОВ ПО ПРОЧНОСТИ СЛЕДУЕТ ПРОИЗВОДИТЬ В СООТВЕТСТВИИ С ТРЕБОВАНИЯМИ ГОСТ 8829-85 С УЧЁТОМ УКАЗАНИЙ, ПРИВЕДЕННЫХ В РАБОЧИХ ЧЕРТЕЖАХ, ПО СХЕМАМ ЗАГРУЖЕНИЯ И ОПИРАНИЯ СОГЛАСНО РИС. 4.

1.489.1-3.1-1 00 TO

Лист
3

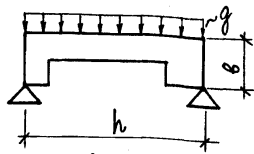


Рис. 4

h - высота изделия,
 b - ширина изделия
 (в проектном положении).

g - нагрузка на блок при транспортировании

$$g = 0,46 \frac{\text{тс}}{\text{м}^2} \text{ (при } c = 1,4 \text{)}$$

$$g = 0,57 \frac{\text{тс}}{\text{м}^2} \text{ (при } c = 1,6 \text{)}$$

где c - коэффициент по приложению 3 ГОСТ 8829-85.

4.2. Контрольная нагрузка для испытания плиты перекрытия
 приведена в таблице 2, схема испытаний на рис. 5

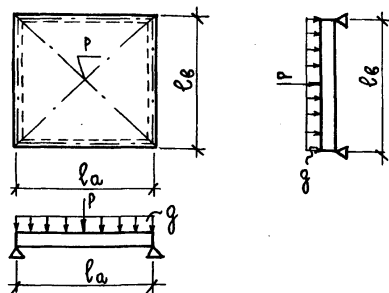


Рис. 5

P (тс) - сосредоточенная нагрузка в центре плиты

g ($\frac{\text{тс}}{\text{м}^2}$) - равномерно распределенная нагрузка

Таблица 2

Марка плиты	Пролет (м)		Контрольные нагрузки			
	l_a	l_b	g ($\frac{\text{тс}}{\text{м}^2}$)		P (тс)	
			$c=1,4$	$c=1,6$	$c=1,4$	$c=1,6$
ПА 100-24.25.2-1	2,40	2,30	1,52	1,82	23,9	27,1

4.3. Прочность бетона на сжатие следует определять по
 ГОСТ 10180-78.

При испытании блоков шахт лифтов неразрушающими методами
 фактическую прочность бетона на сжатие следует определять:
 ультразвуковым методом по ГОСТ 17624-78

приборами механического действия по ГОСТ 22690.0-77-ГОСТ
 22690.4-77.

4.4. Среднюю плотность бетона следует определять по ГОСТ
 12730.0-78 и ГОСТ 12730.1-78 на образцах, изготовленных из бе-
 тонной смеси рабочего состава.

Среднюю плотность бетона радионизотопным методом следует
 определять по ГОСТ 17623-78.

4.5. Методы контроля и испытания сварных арматурных и
 закладных изделий следует принимать по ГОСТ 10922-75 и ГОСТ 23858-79.

4.6. Размеры, непрямолинейность и непараллельность блоков, поло-
 жение стальных закладных изделий и монтажных петель, толщину
 защитного слоя бетона до арматуры, качество бетонных поверхностей и
 внешний вид конструкций следует проверять методами, установлен-
 ными ГОСТ 13015-75.

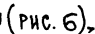
4.7. Размеры блоков шахт лифтов по длине l_1 и ширине l_2
 должны измеряться в опорном и верхнем сечениях блока (рис. 3).

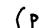
РАЗМЕРЫ БЛОКОВ ПО ВЫСОТЕ ДОЛЖНЫ ИЗМЕРЯТЬСЯ СПЕРеди ВО ВСЕХ УГЛАХ И В СЕРЕДИНЕ КАЖДОЙ ГРАНИ.

4.8. НАДЕЖНОСТЬ ПРИНЯТОЙ АНКЕРОВКИ ПЕТЕЛЬ ДОЛЖНА БЫТЬ ПРОВЕРЕНА ИСПЫТАНИЕМ.

5. Маркировка, хранение и транспортирование

5.1. Маркировка блоков шахт лифтов по ГОСТ 13015.2-81.

5.2. На боковой поверхности блоков у нижней опорной плоскости в месте, отмеченным знаком  (рис. 6), должны быть написаны основные и информационные маркировочные надписи.

5.3. Маркировочный знак  (рис. 6) определяет место опирания изделия на подкладку при хранении и транспортировании блоков шахт лифтов.

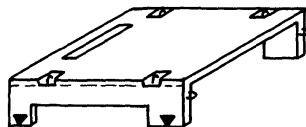


Рис. 6

5.4. Требования к документу о качестве блоков шахт лифтов, поставляемых потребителю по ГОСТ 13015.3-81.

5.5. Блоки шахт лифтов хранятся в горизонтальном положении, установленными на деревянные подкладки. Разрешается складировать блоки в 2 ряда по высоте на прокладках. Прокладки должны быть расположены одна над другой по вертикали в местах, обозначенных маркировочными знаками при изготовлении блоков (рис. 7).

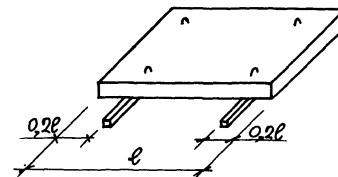
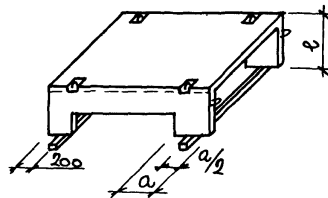


Рис. 7

5.6. Правила хранения и транспортирования блоков по ГОСТ 13015.4-84.

5.7. Погрузка и разгрузка блоков и плит перекрытия производится за 4 петли (рис. 8).

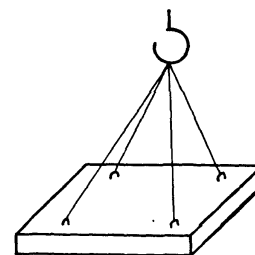
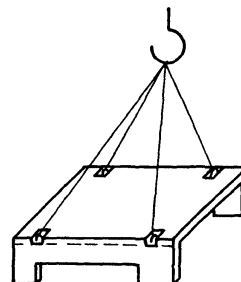


Рис. 8

РАЗМЕРЫ И ПОДА. ПОДЛИС. И ДАТА. ВЗАМ. И ВР. И

ФОРМАТ	ЗОНА	ПОЗ.	ОБОЗНАЧЕНИЕ	НАИМЕНОВАНИЕ	КОД	ПРИМЕЧАНИЕ
				<u>ДОКУМЕНТАЦИЯ</u>		
А3			1.489.1-31-1 01СБ	СБОРОЧНЫЙ ЧЕРТЕЖ	×	
А3			1.489.1-31-1 00Д	УЗЕЛ I...III; VIII...XV	×	
А3			1.489.1-31-1 00ТО	ТЕХНИЧЕСКОЕ ОПИСАНИЕ	×	
А3			1.489.1-31-1 00РС	ВЕДОМОСТЬ РАСХОДА СТАЛИ	×	
				<u>СБОРОЧНЫЕ ЕДИНИЦЫ</u>		
А4	1		1.489.1-32-1 01.00.0	КАРКАС ПРОСТРАНСТВЕННЫЙ ПК 116	1	
А4	2		1.289.1-34 00.55.0	ИЗДЕЛИЕ ЗАКЛАДНОЕ МК1	2	
А4	3		1.289.1-34 00.57.0	МК4	2	
А4	4		1.289.1-34 00.58.0	МК5	3	
А4	5		1.289.1-34 00.59.0	МК6	4	
А4	6		1.289.1-34 00.60.0	МК7	2	
А4	7		1.289.1-34 00.71.0	МК26	2	
			<u>ПЕРЕМЕННЫЕ ДАННЫЕ</u>	<u>ДЛЯ ИСПОЛНЕНИЙ</u>		
			1.489.1-31-1 01	<u>МАТЕРИАЛ</u>		
			БЕТОН КЛАССА В25	1,37	М ³	
			1.489.1-31-1 01-01	<u>МАТЕРИАЛ</u>		
			БЕТОН КЛАССА В25	1,37	М ³	
			1.489.1-31-1 01			
ИВЕР' ПОДА.	ПОДАТЬ И ДАТА	ИВЕР' ИНЖ.	ИЗДАТЬ И ДАТА			
НАЧ. ОТД.	НЕКРИТИН	<i>Св</i>	41.86	СТАДИЯ	ЛИСТ	ЛИСТОВ
Н. КОНТР.	НЕКРИТИН	<i>Св</i>		Р		1
ГИП	НЕКРИТИН	<i>Св</i>		БЛОК ШАХТЫ ЛИФТА		
ВЕД. ИНЖ.	ДОМАХИНА	<i>Св</i>		БШЛ50-30-1; БШЛ50-30-3		
ИНЖЕНЕР	АКСЕНОВА	<i>Св</i>		ГИПРОНИИЗДРАВ		
				г. Москва		
				ФОРМАТ А4		

ФОРМАТ	ЗОНА	ПОЗ.	ОБОЗНАЧЕНИЕ	НАИМЕНОВАНИЕ	КОД	ПРИМЕЧАНИЕ
				<u>ДОКУМЕНТАЦИЯ</u>		
А3			1.489.1-31-1 02 СБ	СБОРОЧНЫЙ ЧЕРТЕЖ	×	
А3			1.489.1-31-1 00Д	УЗЕЛ I...III; VIII...XV	×	
А3			1.489.1-31-1 00ТО	ТЕХНИЧЕСКОЕ ОПИСАНИЕ	×	
А3			1.489.1-31-1 00РС	ВЕДОМОСТЬ РАСХОДА СТАЛИ	×	
				<u>СБОРОЧНЫЕ ЕДИНИЦЫ</u>		
А4	1		1.289.1-33 002	КАРКАС ПРОСТРАНСТВЕННЫЙ ПК2	1	
А4	2		1.289.1-34 00.55.0	ИЗДЕЛИЕ ЗАКЛАДНОЕ МК1	4	
А4	3		1.289.1-34 00.57.0	МК4	2	
А4	4		1.289.1-34 00.58.0	МК5	3	
А4	5		1.289.1-34 00.59.0	МК6	5	
А4	6		1.289.1-34 00.60.0	МК7	2	
А4	7		1.289.1-34 00.71.0	МК26	2	
			<u>ПЕРЕМЕННЫЕ ДАННЫЕ</u>	<u>ДЛЯ ИСПОЛНЕНИЙ</u>		
			1.489.1-31-1 02	<u>МАТЕРИАЛ</u>		
			БЕТОН КЛАССА В25	1,66	М ³	
			1.489.1-31-1 02-01	<u>МАТЕРИАЛ</u>		
			БЕТОН КЛАССА В25	1,67	М ³	
			1.489.1-31-1 02			
ИВЕР' ПОДА.	ПОДАТЬ И ДАТА	ИВЕР' ИНЖ.	ИЗДАТЬ И ДАТА			
НАЧ. ОТД.	НЕКРИТИН	<i>Св</i>	41.86	СТАДИЯ	ЛИСТ	ЛИСТОВ
Н. КОНТР.	НЕКРИТИН	<i>Св</i>		Р		1
ГИП	НЕКРИТИН	<i>Св</i>		БЛОК ШАХТЫ ЛИФТА		
ВЕД. ИНЖ.	ДОМАХИНА	<i>Св</i>		БШЛ50-36-3; БШЛ50-36-5		
ИНЖЕНЕР	АКСЕНОВА	<i>Св</i>		ГИПРОНИИЗДРАВ		
				г. Москва		

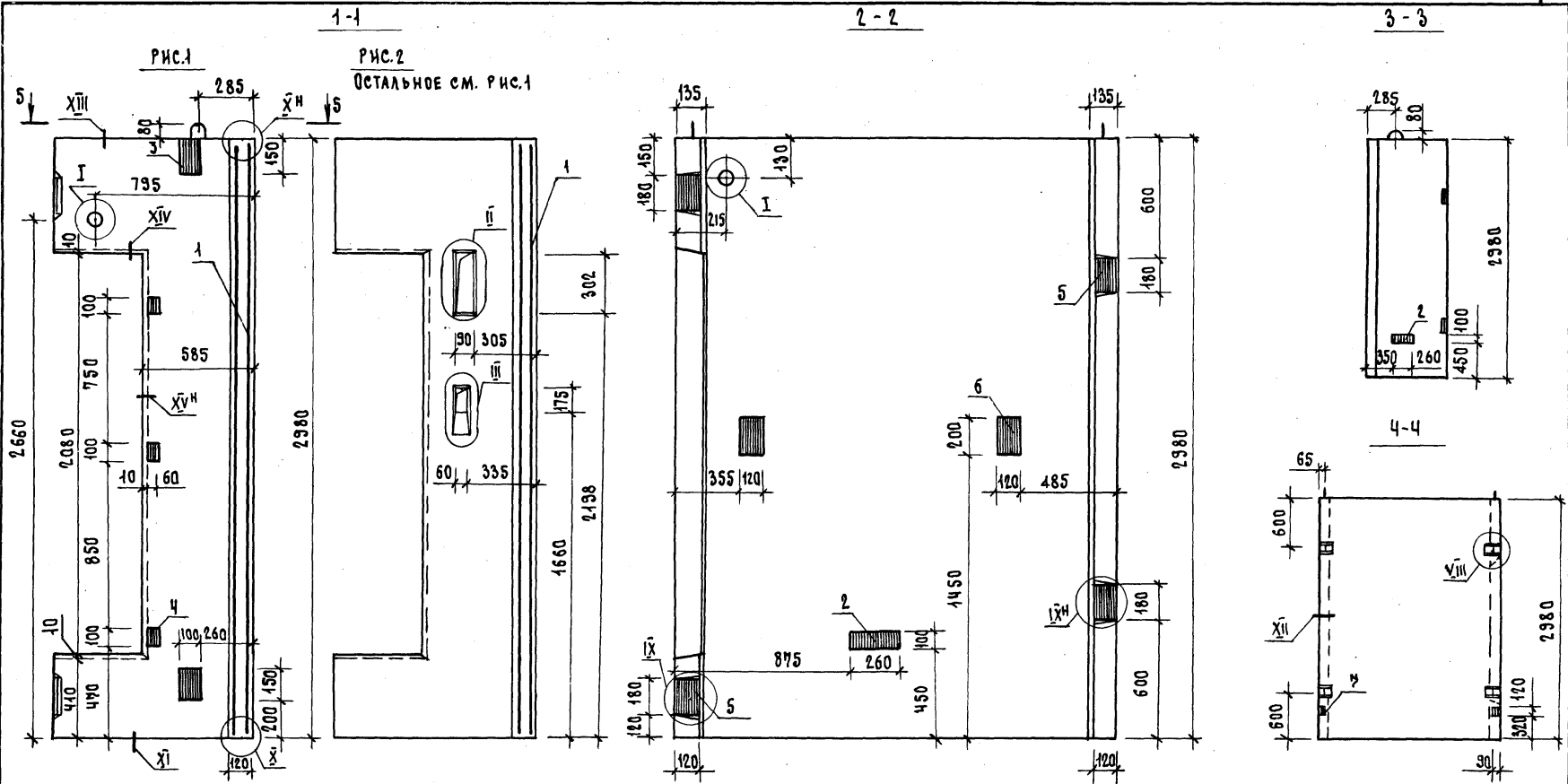


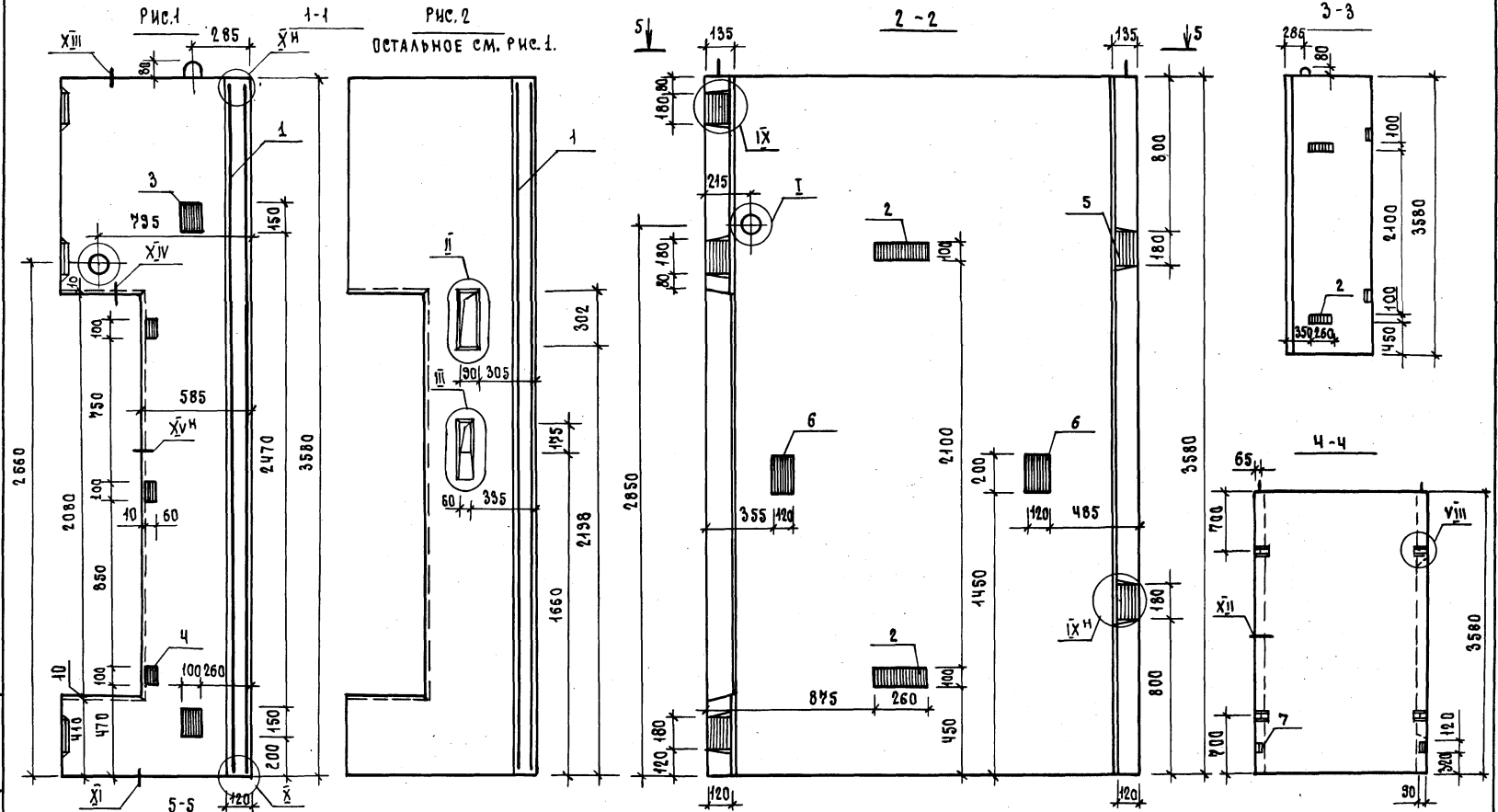
Рис. 1
Рис. 2
ОСТАЛЬНОЕ СМ. Рис. 1

ИВ. № ПОДЛ. ПОДПИСЬ НАСТА. ВЗАМ. ИВ. №

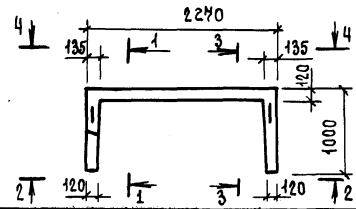
ОБОЗНАЧЕНИЕ	МАРКА	РИС. ДЛ.Я СЕЧ. 1-1	МАССА, КГ
1.489.1-3.1-1 01	БШЛ50-30-1	Рис. 2	3410
-01	БШЛ50-30-3	Рис. 1	3430

НАЧ. ОТД.	НЕКРИТИН	11.86
И. КОНТР.	НЕКРИТИН	
ГИП	НЕКРИТИН	
ВЕД. ИНЖ.	ДОМАХИНА	
ИНЖ.	АКСЕНОВА	

1.489.1-3.1-1 01 СБ		
БЛОК ШАХТЫ ЛИФТА БШЛ50-30-1; БШЛ50-30-3 СБОРОЧНЫЙ ЧЕРТЕЖ		
СТАДИЯ	МАССА	МАСШТАБ
Р	СМ. ТАБ.	
ЛИСТ	ЛИСТОВ 1	
ГИПРОНИИЗДРАВ г. МОСКВА		



ИНВ. КРОКОД. ПОДПИСЬ И ДАТА. ВЗАМ. ИВЕНС



ОБОЗНАЧЕНИЕ	МАРКА	РИС. ДЛ. СЕЧ. 1-1	МАССА, КГ
1.489.1-3.1-1 02	БША50-36-3	РИС. 2	4160
-01	БША50-36-5	РИС. 1	4180

НАЧ. ОТА.	НЕКРИТИН	<i>[Signature]</i>	11.86
Н. КОНТР.	НЕКРИТИН	<i>[Signature]</i>	
РИП	НЕКРИТИН	<i>[Signature]</i>	
ВЕД. ИНЖ.	ДОМАХИНА	<i>[Signature]</i>	
ИНЖ.	АКСЕНОВА	<i>[Signature]</i>	

1.489.1-3.1-1 02 СБ		
БЛОК ШАХТЫ ЛИФТА БША 50-36-3; БША 50-36-5 СБОРОЧНЫЙ ЧЕРТЕЖ		
СТАНЦИЯ	МАССА	МАСШТАБ
Р	СМ. ТАБЛ.	
ЛИСТ	ЛИСТОВ 1	
ГИПРОНИИЗДРАВ г. Москва		

ФОРМАТ	ЗОНА	ПОЗ.	ОБОЗНАЧЕНИЕ	НАИМЕНОВАНИЕ	КОЛ.	ПРИМЕЧАНИЕ
			<u>Документация</u>			
А3			1.489.1-31-1 03СБ	СБОРОЧНЫЙ ЧЕРТЕЖ	×	
А3			1.489.1-31-1 00А	УЗЕЛ I...III; VIII...XV	×	
А3			1.489.1-31-1 00ТО	ТЕХНИЧЕСКОЕ ОПИСАНИЕ	×	
А3			1.489.1-31-1 00РС	ВЕДОМОСТЬ РАСХОДА СТАЛИ	×	
			<u>СБОРОЧНЫЕ ЕДИНИЦЫ</u>			
А4	1		1.289.1-33 003	КАРКАС ПРОСТРАНСТВЕННЫЙ ПК3	1	
А4	2		1.289.1-34 0055.0	ИЗДЕЛИЕ ЗАКЛАДНОЕ МН1	4	
А4	3		1.289.1-34 0057.0	МН4	2	
А4	4		1.289.1-34 0058.0	МН5	3	
А4	5		1.289.1-34 0059.0	МН6	5	
А4	6		1.289.1-34 0060.0	МН7	4	
А4	7		1.289.1-34 0071.0	МН26	2	

ПЕРЕМЕННЫЕ ДАННЫЕ ДЛЯ ИСПОЛНЕНИЙ

1.489.1-31-1 03

МАТЕРИАЛ

БЕТОН КЛАССА В25 1,96 м³

1.489.1-31-1 03-01

МАТЕРИАЛ

БЕТОН КЛАССА В25 1,97 м³

1.489.1-31-1 03

НАЧ. ОТД. НЕКРИТИН *ca* 41.86
 Н. КОНТР. НЕКРИТИН *ca*
 ГИП НЕКРИТИН *ca*
 ВЕД. ИНЖ. ДОМАХИНА *Домаш*
 ИНЖЕНЕР АКСЕНОВА *Аксенова*

СТАДИЯ ЛИСТ ЛИСТОВ
 Р 1

БЛОК ШАХТЫ ЛИФТА
 БША50-42-13; БША50-42-15

ГИПРОНИИЗДРАВ
 г. Москва

ФОРМАТ А4

ФОРМАТ	ЗОНА	ПОЗ.	ОБОЗНАЧЕНИЕ	НАИМЕНОВАНИЕ	КОЛ.	ПРИМЕЧАНИЕ
			<u>Документация</u>			
А3			1.489.1-31-1 04СБ	СБОРОЧНЫЙ ЧЕРТЕЖ	×	
А3			1.489.1-31-1 00А	УЗЕЛ I...III; VIII...XV	×	
А3			1.489.1-31-1 00ТО	ТЕХНИЧЕСКОЕ ОПИСАНИЕ	×	
А3			1.489.1-31-1 00РС	ВЕДОМОСТЬ РАСХОДА СТАЛИ	×	
			<u>СБОРОЧНЫЕ ЕДИНИЦЫ</u>			
А4	1		1.489.1-32-1 02. 00.0	КАРКАС ПРОСТРАНСТВЕННЫЙ ПК 117	1	
А4	2		1.289.1-34 0055.0	ИЗДЕЛИЕ ЗАКЛАДНОЕ МН1	2	
А4	3		1.289.1-34 0057.0	МН4	2	
А4	4		1.289.1-34 0058.0	МН5	3	
А4	5		1.289.1-34 0059.0	МН6	4	
А4	6		1.289.1-34 0060.0	МН7	2	
А4	7		1.289.1-34 0071.0	МН26	2	

ПЕРЕМЕННЫЕ ДАННЫЕ ДЛЯ ИСПОЛНЕНИЙ

1.489.1-31-1 04

МАТЕРИАЛ

БЕТОН КЛАССА В25 1,37 м³

1.489.1-31-1 04-01

МАТЕРИАЛ

БЕТОН КЛАССА В25 1,37 м³

1.489.1-31-1 04

НАЧ. ОТД. НЕКРИТИН *ca* 41.86
 Н. КОНТР. НЕКРИТИН *ca*
 ГИП НЕКРИТИН *ca*
 ВЕД. ИНЖ. ДОМАХИНА *Домаш*
 ИНЖЕНЕР АКСЕНОВА *Аксенова*

СТАДИЯ ЛИСТ ЛИСТОВ
 Р 1

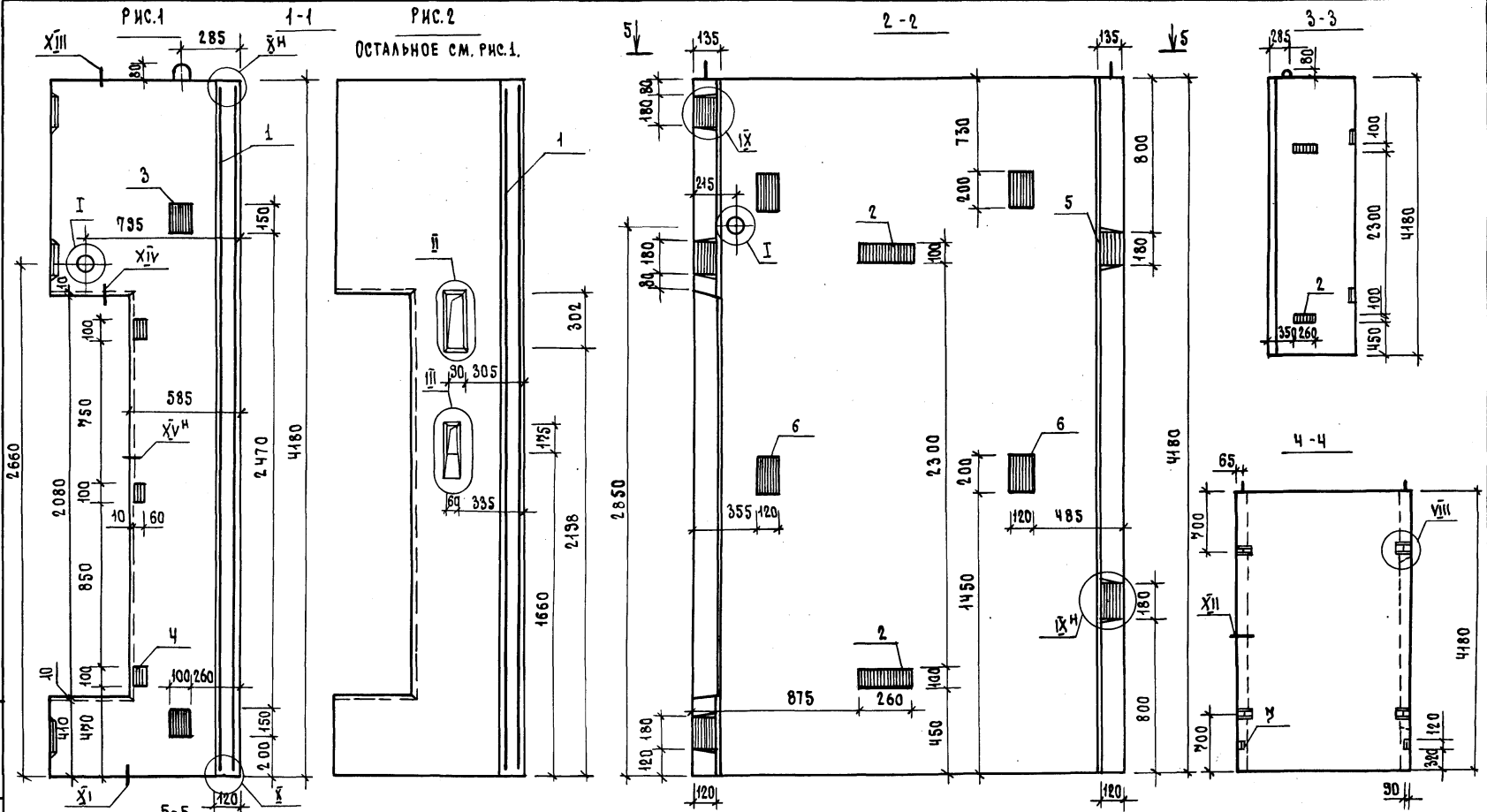
БЛОК ШАХТЫ ЛИФТА
 БША50-30-2; БША50-30-4

ГИПРОНИИЗДРАВ
 г. Москва

ФОРМАТ А4

ИНВ. № ПОДЛ. ПОДПИСЬ И ДАТА ВЗАМ. ИНВ. №

ИНВ. № ПОДЛ. ПОДПИСЬ И ДАТА ВЗАМ. ИНВ. №

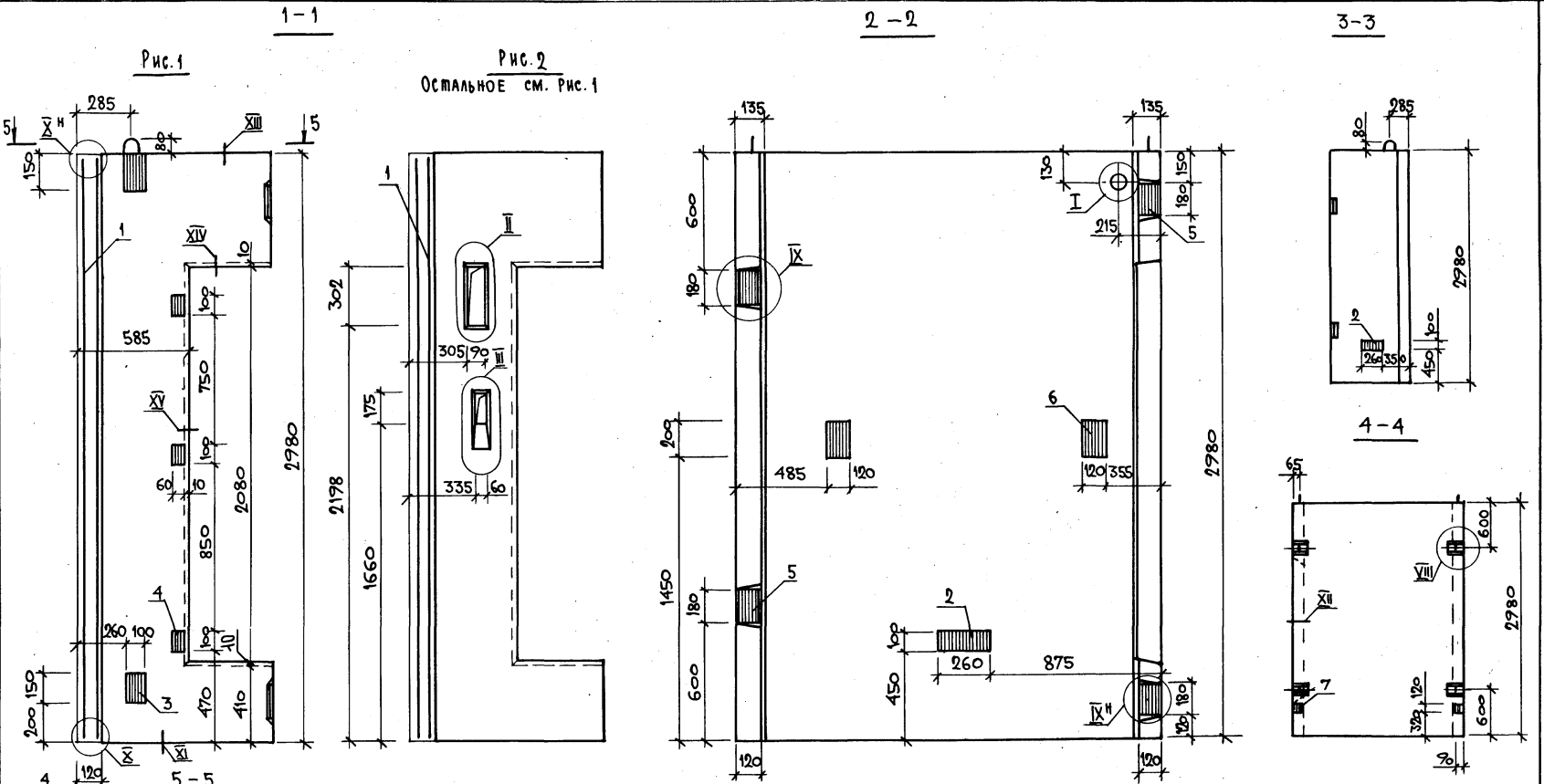


ИНВ. № ПОДЛ. ПОД ПИСЬМ. А ТА В ЗАМ. ИНВ. №

ОБОЗНАЧЕНИЕ	МАРКА	РИС. ДЯ СЕЧ. 1-1	МАССА, КГ
1.489.1-3.1-1 03	БШЛ 50-42-13	РИС. 2	4900
-04	БШЛ 50-42-15	РИС. 1	4920

1.489.1-3.1-1 03 СБ		
БЛОК ШАХТЫ ЛИФТА БШЛ 50-42-13; БШЛ 50-42-15 СБОРОЧНЫЙ ЧЕРТЕЖ		СТАНДА Р СМ. ТАБЛ.
НАЧ. ОТД. НЕКРИТИН И. КОНТ. НЕКРИТИН РИП НЕКРИТИН ВЕД. ИНЖ. ДОМАХИНА ИНЖ. АКСЕНОВА		МАССА СМ. ТАБЛ.
4186		ЛИСТ ЛИСТОВ 1
		ГИПРОНИИЗДРА В г. МОСКВА

Рис. 2
ОСТАЛЬНОЕ СМ. РИС. 1



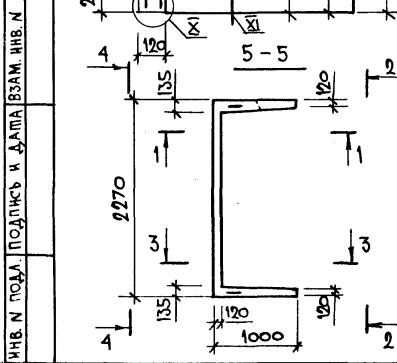
ОБОЗНАЧЕНИЕ	МАРКА	РИС. ДЛЯ СЕЧ. 1-1	МАССА КГ
1.487.1-31-1 04	БША 50-30-2	Рис. 1	3430
-01	БША 50-30-4	Рис. 2	3410

1.487.1-31-1 04 СБ

			СТАДИЯ			МАССА			МАСШТАБ		
			Р			СМ. ТАБЛ.					
			ЛИСТ			ЛИСТОВ 1					
			ГИПРОНИЗДРАБ			Г. МОСКВА					

БЛОК ШАХТЫ ЛФМА
БША 50-30-2, БША 50-30-4
СБОРОЧНЫЙ ЧЕРТЕЖ

ИНВ. И ПОДП. ПОДАТЬ И ДАТА ВЗАМ. ИЛВ. N



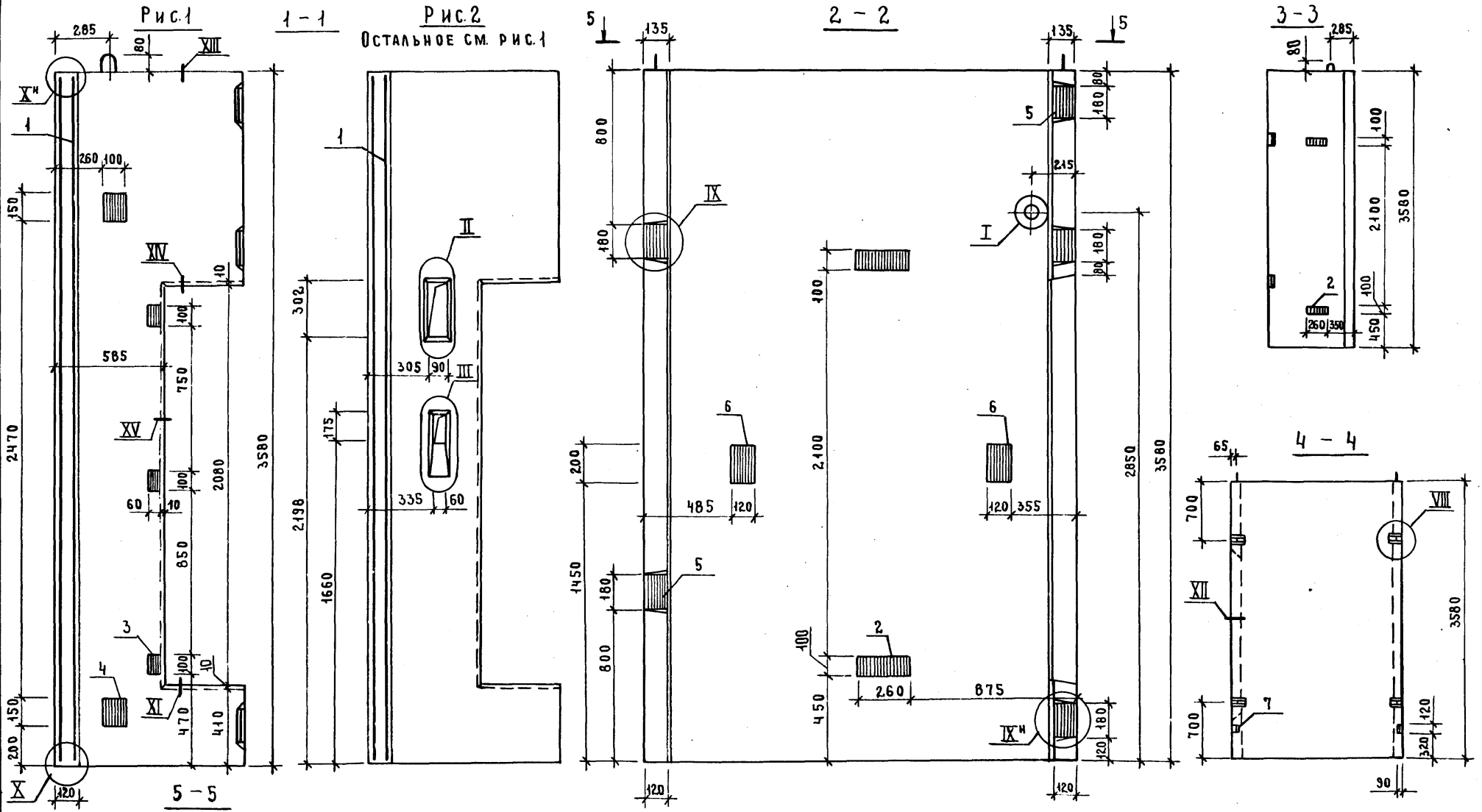
ФОРМАТ	ЗОНА	ПОЗ.	ОБОЗНАЧЕНИЕ	НАИМЕНОВАНИЕ	КОЛ.	ПРИМЕЧАНИЕ	
				<u>ДОКУМЕНТАЦИЯ</u>			
А3			1.489.1-3.1-1.05СБ	СБОРОЧНЫЙ ЧЕРТЕЖ	×		
А3			1.489.1-3.1-1.00А	УЗЕЛ I...III; VIII...XV	×		
А3			1.489.1-3.1-1.00ТО	ТЕХНИЧЕСКОЕ ОПИСАНИЕ	×		
А3			1.489.1-3.1-1.00РС	ВЕДОМОСТЬ РАСХОДА СТАЛИ	×		
				<u>СБОРОЧНЫЕ ЕДИНИЦЫ</u>			
А4	1		1.289.1-3.3 005	КАРКАС ПРОСТРАНСТВЕННЫЙ ПК5	1		
А4	2		1.289.1-3.4 0055.0	ИЗДЕЛИЕ ЗАКЛАДНОЕ МН1	4		
А4	3		1.289.1-3.4 00.57.0	МН4	2		
А4	4		1.289.1-3.4 00.58.0	МН5	3		
А4	5		1.289.1-3.4 00.59.0	МН6	5		
А4	6		1.289.1-3.4 00.60.0	МН7	2		
А4	7		1.289.1-3.4 00.71.0	МН26	2		
				<u>ПЕРЕМЕННЫЕ ДАННЫЕ ДЛЯ ИСПОЛНЕНИЙ</u>			
				1.489.1-3.1-1.05			
				<u>МАТЕРИАЛ</u>			
				БЕТОН КЛАССА В25	1,67	м ³	
				1.489.1-3.1-1.05-01			
				<u>МАТЕРИАЛ</u>			
				БЕТОН КЛАССА В25	1,66	м ³	
				1.489.1-3.1-1.05			
ИНВ.№ ПОДЛ.	ПОДПИСЬ И ДАТА	ВЗАМ. ИНВ.№	НАЧ.ОТД. НЕКРИТИН <i>С</i>	41.86	СТАДИЯ	ЛИСТ	ЛИСТОВ
			И.КОНТР. НЕКРИТИН <i>С</i>		Р		1
			ГИП НЕКРИТИН <i>С</i>		БЛОК ШАХТЫ ЛИФТА		
			ВЕД.ИНЖ. ДОМАХИНА <i>Ю</i>		БШЛ50-36-4; БШЛ50-36-6		
			ИНЖЕНЕР АКСЕНОВА <i>А</i>		ГИПРОНИИЗДРАВ г. Москва		

ФОРМАТ А4

ФОРМАТ	ЗОНА	ПОЗ.	ОБОЗНАЧЕНИЕ	НАИМЕНОВАНИЕ	КОЛ.	ПРИМЕЧАНИЕ	
				<u>ДОКУМЕНТАЦИЯ</u>			
А3			1.489.1-3.1-1.06СБ	СБОРОЧНЫЙ ЧЕРТЕЖ	×		
А3			1.489.1-3.1-1.00А	УЗЕЛ I...III; VIII...XV	×		
А3			1.489.1-3.1-1.00ТО	ТЕХНИЧЕСКОЕ ОПИСАНИЕ	×		
А3			1.489.1-3.1-1.00РС	ВЕДОМОСТЬ РАСХОДА СТАЛИ	×		
				<u>СБОРОЧНЫЕ ЕДИНИЦЫ</u>			
А4	1		1.289.1-3.3 006	КАРКАС ПРОСТРАНСТВЕННЫЙ ПК6	1		
А4	2		1.289.1-3.4 00.55.0	ИЗДЕЛИЕ ЗАКЛАДНОЕ МН1	4		
А4	3		1.289.1-3.4 00.57.0	МН4	2		
А4	4		1.289.1-3.4 00.58.0	МН5	3		
А4	5		1.289.1-3.4 00.59.0	МН6	5		
А4	6		1.289.1-3.4 00.60.0	МН7	4		
А4	7		1.289.1-3.4 00.71.0	МН26	2		
				<u>ПЕРЕМЕННЫЕ ДАННЫЕ ДЛЯ ИСПОЛНЕНИЙ</u>			
				1.489.1-3.1-1.06			
				<u>МАТЕРИАЛ</u>			
				БЕТОН КЛАССА В25	1,97	м ³	
				1.489.1-3.1-1.06-01			
				<u>МАТЕРИАЛ</u>			
				БЕТОН КЛАССА В25	1,96	м ³	
				1.489.1-3.1-1.06			
ИНВ.№ ПОДЛ.	ПОДПИСЬ И ДАТА	ВЗАМ. ИНВ.№	НАЧ.ОТД. НЕКРИТИН <i>С</i>	41.86	СТАДИЯ	ЛИСТ	ЛИСТОВ
			И.КОНТР. НЕКРИТИН <i>С</i>		Р		1
			ГИП НЕКРИТИН <i>С</i>		БЛОК ШАХТЫ ЛИФТА		
			ВЕД.ИНЖ. ДОМАХИНА <i>Ю</i>		БШЛ50-42-14; БШЛ50-42-16		
			ИНЖЕНЕР АКСЕНОВА <i>А</i>		ГИПРОНИИЗДРАВ г. Москва		

ФОРМАТ А4

22388-02 17



Инд. № подл. Подпись и дата Взам. инв. №

Обозначение	Марка	Сеч. 1-1	Масса, кг
1.489.1-3.1-105	БШЛ50-36-4	Рис. 1	4180
-01	БШЛ50-36-6	Рис. 2	4160

Нач. отд.	Некритин	41.86
Н. контр.	Некритин	
Гип	Некритин	
Вед. инж.	Домакина	
Инженер	Аксенова	

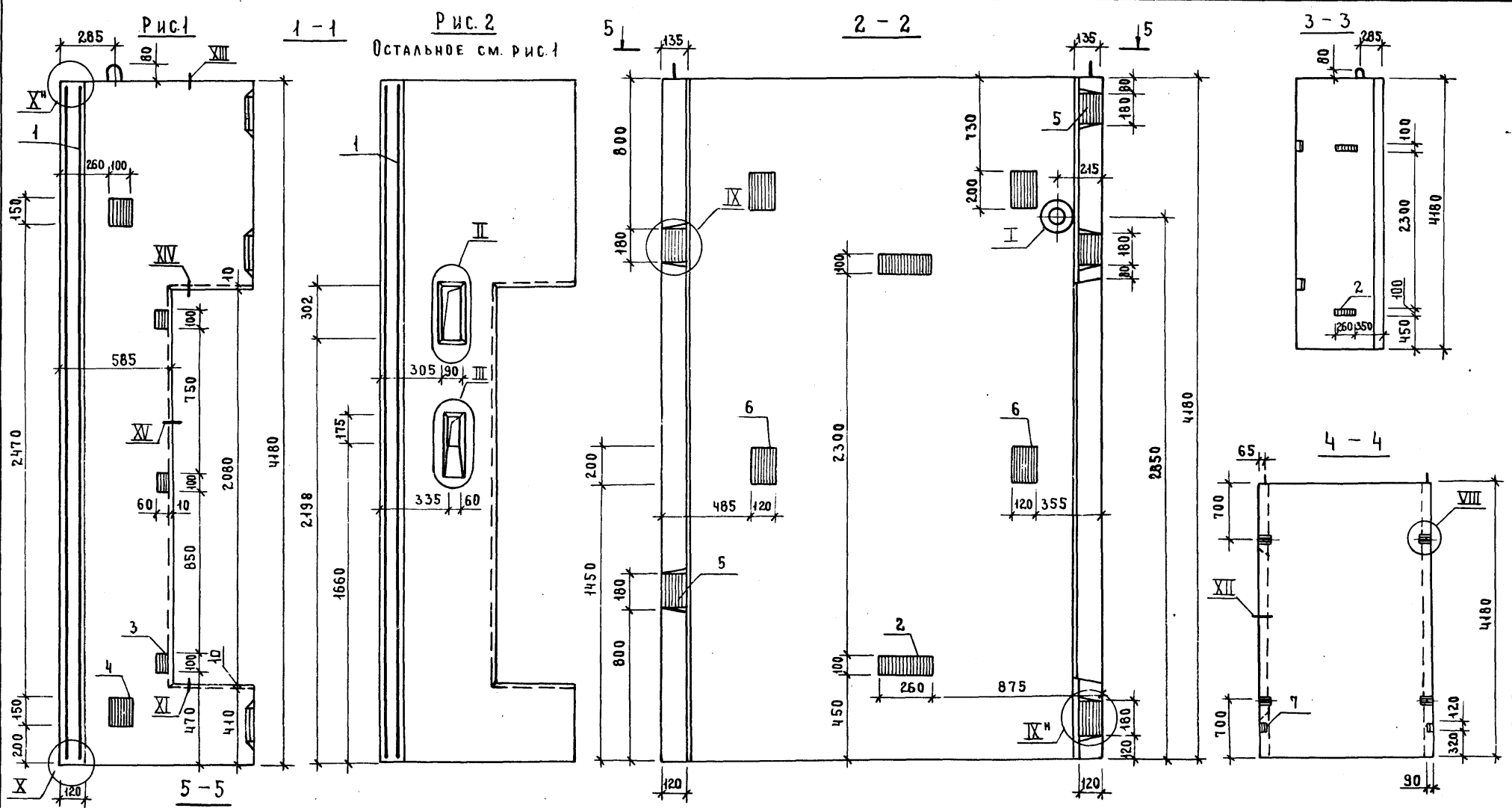
1.489.1-3.1-1 05 СБ

Блок шахты лифта
БШЛ50-36-4; БШЛ50-36-6

Сборочный чертёж

СТАДИЯ	МАССА	МАСШТАБ
Р	СМ. ТАБЛ.	
ЛИСТ	ЛИСТОВ 1	

ГИПРОНИИЗДРАВ
Г. МОСКВА



ИНВ. № ПОДЛ. ПОДПИСЬ И ДАТА
 ВЗАМ. ИНВ. №

Обозначение	Марка	Сеч-н	Масса, кг
1.489.1-3.1-106	БШЛ50-42-14	Рис.1	4920
-01	БШЛ50-42-16	Рис.2	4900

1.489.1-3.1-1 06 СБ					
Блок шахты лифта БШЛ50-42-14; БШЛ50-42-16			СТАДИЯ	МАССА	МАСШТАБ
СБОРОЧНЫЙ ЧЕРТЕЖ			Р	СМ. ТАБЛ.	
НАЧ. ОТД.	НЕКРИТИН	<i>[Signature]</i>	41.86	ЛИСТ	ЛИСТОВ 1
Н. КОНТР.	НЕКРИТИН	<i>[Signature]</i>			
Г. И. П.	НЕКРИТИН	<i>[Signature]</i>			
ВЕД. ИНЖ.	ДОМАХИНА	<i>[Signature]</i>			
ИНЖЕНЕР	АКСЕНОВА	<i>[Signature]</i>			
				ГИПРОНИИЗДРАВ г. Москва	

ФОРМАТ	ЗОНА	ПОЗ.	ОБОЗНАЧЕНИЕ	НАИМЕНОВАНИЕ	КОЛ.	ПРИМЕЧАНИЕ
				<u>Документация</u>		
A3			1.489.1-31-1 07СБ	СБОРОЧНЫЙ ЧЕРТЕЖ	X	
A3			1.489.1-31-1 00А	УЗЕЛ I, III, VIII, XV	X	
A3			1.489.1-31-1 00ТО	ТЕХНИЧЕСКОЕ ОПИСАНИЕ	X	
A3			1.489.1-31-1 00РС	ВЕДОМОСТЬ РАСХОДА СТАЛИ	X	
				<u>СБОРОЧНЫЕ ЕДИНИЦЫ</u>		
A4	1		1.289.1-32-1 03.0.00	КАРКАС ПРОСТРАНСТВЕННЫЙ ПК118	1	
A4	2		1.289.1-34 00.55.0-01	ИЗДЕЛИЕ ЗАКЛАДНОЕ МН2	1	
A4	3		1.289.1-34 00.57.0	МН4	2	
A4	4		1.289.1-34 00.58.0	МН5	3	
A4	5		1.289.1-34 00.59.0	МН6	4	
A4	6		1.289.1-34 00.60.0	МН7	2	
A4	7		1.289.1-34 00.61.0	МН8	1	
A4	8		1.289.1-34 00.71.0	МН26	2	
				<u>МАТЕРИАЛ</u>		
				БЕТОН КЛАССА В25	1,57	М ³

ФОРМАТ	ЗОНА	ПОЗ.	ОБОЗНАЧЕНИЕ	НАИМЕНОВАНИЕ	КОЛ.	ПРИМЕЧАНИЕ
				<u>Документация</u>		
A3			1.489.1-31-1 08СБ	СБОРОЧНЫЙ ЧЕРТЕЖ	X	
A3			1.489.1-31-1 00А	УЗЕЛ I, III, VIII, XV	X	
A3			1.489.1-31-1 00ТО	ТЕХНИЧЕСКОЕ ОПИСАНИЕ	X	
A3			1.489.1-31-1 00РС	ВЕДОМОСТЬ РАСХОДА СТАЛИ	X	
				<u>СБОРОЧНЫЕ ЕДИНИЦЫ</u>		
A4	1		1.289.1-33 105	КАРКАС ПРОСТРАНСТВЕННЫЙ ПК105	1	
A4	2		1.289.1-34 00.55.0-01	ИЗДЕЛИЕ ЗАКЛАДНОЕ МН2	1	
A4	3		1.289.1-34 00.57.0	МН4	2	
A4	4		1.289.1-34 00.58.0	МН5	3	
A4	5		1.289.1-34 00.59.0	МН6	5	
A4	6		1.289.1-34 00.60.0	МН7	2	
A4	7		1.289.1-34 00.61.0	МН8	2	
A4	8		1.289.1-34 00.71.0	МН26	2	
				<u>МАТЕРИАЛ</u>		
				БЕТОН КЛАССА В25	1,91	М ³

ИНВ.№ ПОДЛ. ПОДАТЬ И ДАТА ВЗЯМ. ШИВА

1489.1-31-1 07

НАЧ. ОТД.	НЕКРИТИН	<i>С</i>	41.86
Н. КОНТР.	НЕКРИТИН	<i>С</i>	
ГИП	НЕКРИТИН	<i>С</i>	
ВЕД. ИНЖ.	ДОМАХИНА	<i>С</i>	
ИНЖЕНЕР	МЕРЕНЧИКОВА	<i>С</i>	

БЛОК ШАХТЫ ЛИФТА
БША 100-30-1

СТАДИЯ	ЛИСТ	ЛИСТОВ
P		1

ГИПРОНИИЗДАВ
г. Москва

ФОРМАТ А4

ИНВ.№ ПОДЛ. ПОДАТЬ И ДАТА ВЗЯМ. ШИВА

1489.1-31-1 08

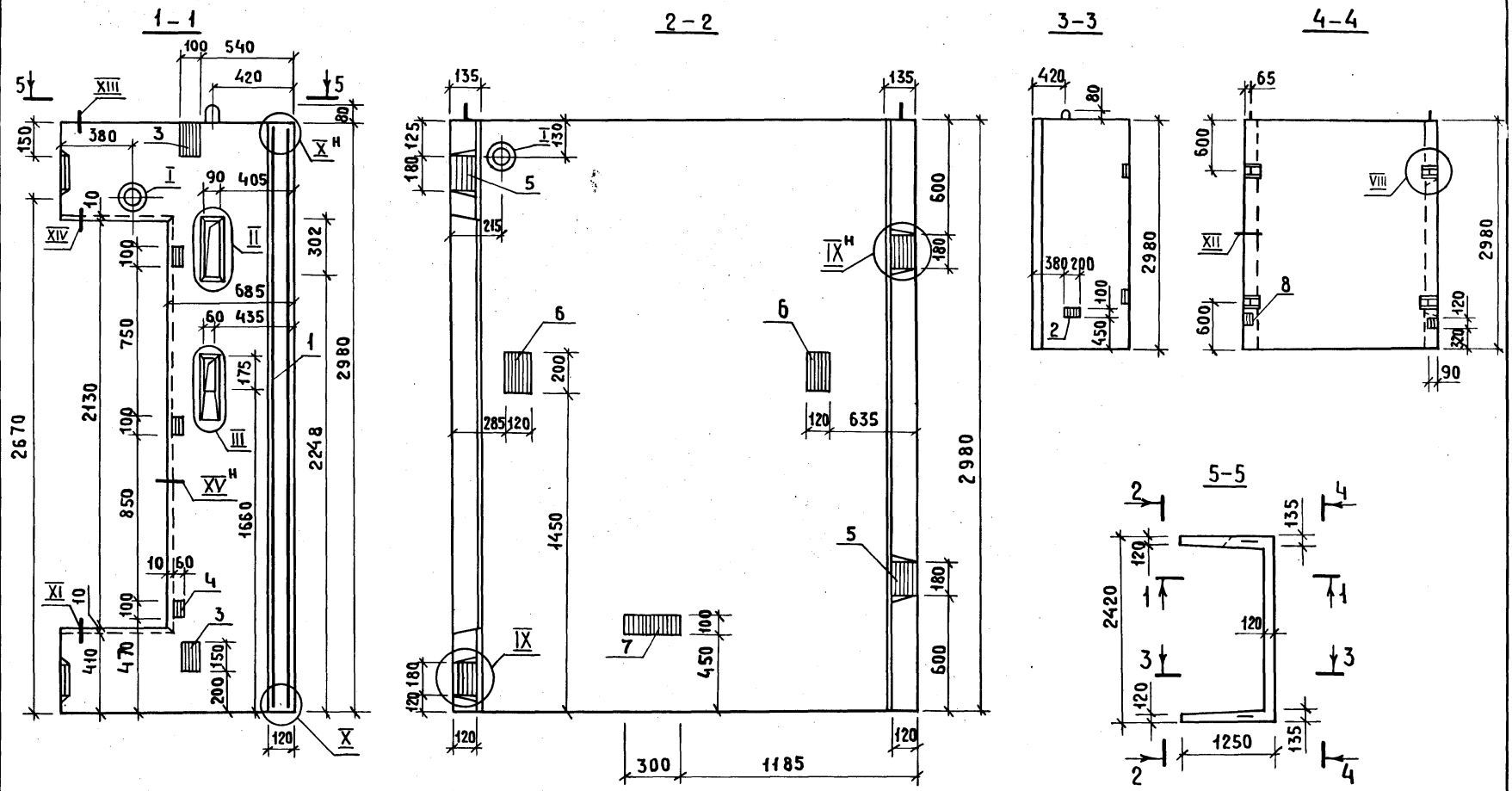
НАЧ. ОТД.	НЕКРИТИН	<i>С</i>	41.86
Н. КОНТР.	НЕКРИТИН	<i>С</i>	
ГИП	НЕКРИТИН	<i>С</i>	
ВЕД. ИНЖ.	ДОМАХИНА	<i>С</i>	
ИНЖЕНЕР	МЕРЕНЧИКОВА	<i>С</i>	

БЛОК ШАХТЫ ЛИФТА
БША 100-36-3

СТАДИЯ	ЛИСТ	ЛИСТОВ
P		1

ГИПРОНИИЗДАВ
г. Москва

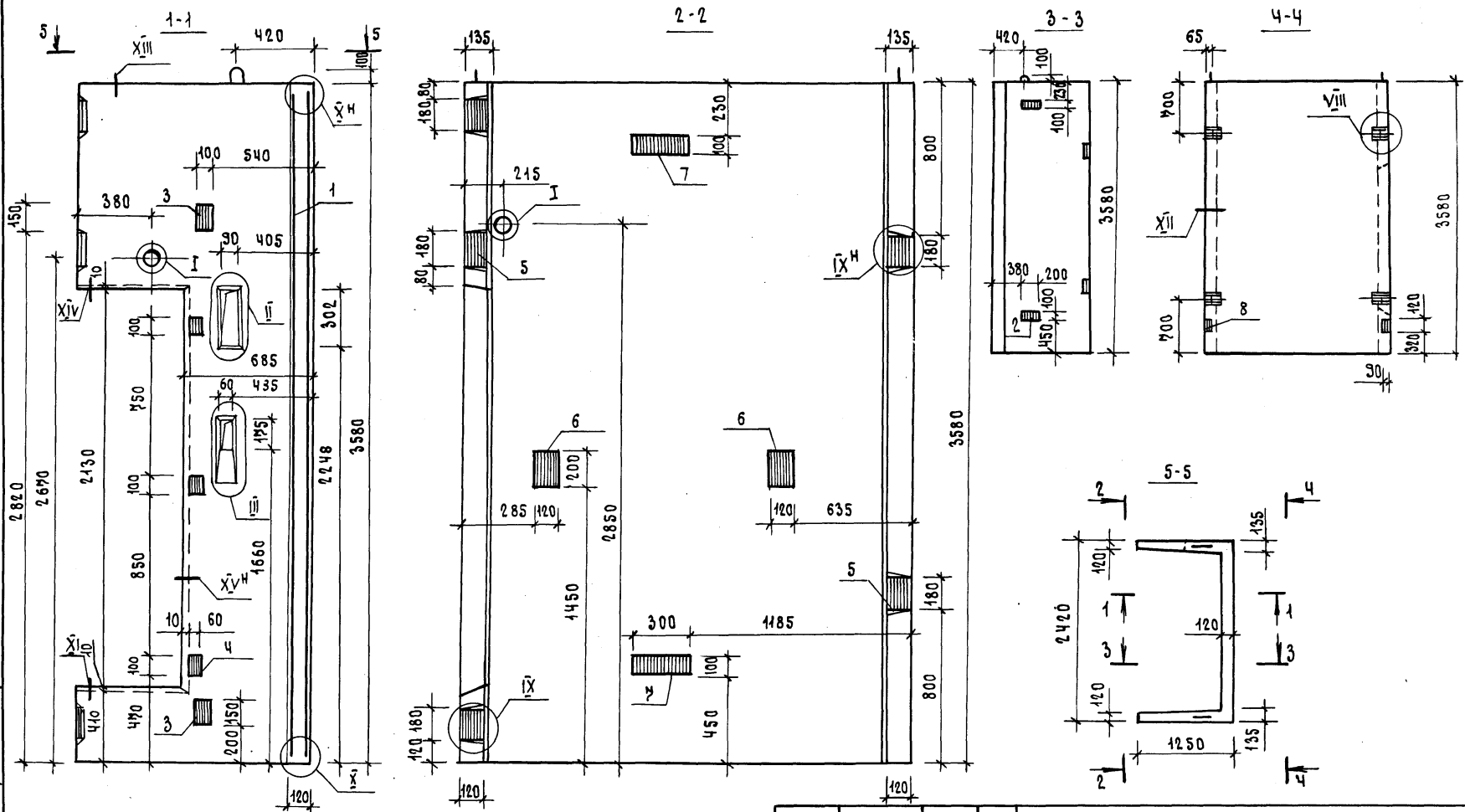
ФОРМАТ А4



ИНВ. И ПОДП. ПОДПИСЬ И ДАТА ВЗАМ. ИНВ.

				1.489.1-3.1-1 07СБ				
				БЛОК ШАХТЫ ЛИФТА		СТАДИЯ	МАССА	МАСШТАБ
				БШЛ 100-30-1		Р	3920	
				СБОРОЧНЫЙ ЧЕРТЕЖ		ЛИСТ	ЛИСТОВ 1	
НАЧ. ОТА.	НЕКРИТИН	И	Н.СБ					
Н. КОНТР.	НЕКРИТИН	С						
	ГИП	С						
ВЕД. ИНЖ.	ДОМАХИНА	Д						
ИНЖЕНЕР	МЕРЕЧНИКОВА	М						
				ГИПРОНИИЗДРАБ г. Москва				

ИВ.Н.ПОД. ПРАПИСЬ И ДАТА 18.3.АМ. ИВ.Н.Ж



НАЧ.ОТД.	НЕКРИТИН	<i>le</i>	11.86
Н.КОНТР.	НЕКРИТИН	<i>le</i>	
Г.ИП.	НЕКРИТИН	<i>le</i>	
ВЕД.ИНЖ.	ДОМАХИНА	<i>le</i>	
ИНЖЕНЕР	МЕРЕНЧИКОВА	<i>le</i>	

1.489.1-3.1-1 08СБ

БЛОК ШАХТЫ ЛИФТА
БШЛ 100-36-3
СБОРОЧНЫЙ ЧЕРТЕЖ

СТАИЯ	МАССА	МАСШТАБ
-------	-------	---------

Р	4980	
---	------	--

ЛИСТ	ЛИСТОВ 1
------	----------

ГИПРОНИИЗДРАВ
г. Москва

22388-02 22

ФОРМАТ А3

ФОРМАТ	ЗОНА	ПОЗ.	ОБОЗНАЧЕНИЕ	НАИМЕНОВАНИЕ	КОЛ.	ПРИМЕЧАНИЕ			
А3			1.489.1-3.1-1	<u>ДОКУМЕНТАЦИЯ</u>					
А3			1.489.1-3.1-1 09СБ	СБОРОЧНЫЙ ЧЕРТЕЖ	Х				
А3			1.489.1-3.1-1 00А	УЗЕЛ I...III...VIII...XV	Х				
А3			1.489.1-3.1-1 00Т0	ТЕХНИЧЕСКОЕ ОПИСАНИЕ	Х				
			1.489.1-3.1-1 00РС	ВЕДОМОСТЬ РАСХОДА СТАЛИ	Х				
А4	1		1.289.1-3.4 106	<u>СБОРОЧНЫЕ ЕДИНИЦЫ</u>					
А4	2		1.289.1-3.4 00.55.0-01	КАРКАС ПРОСТРАНСТВЕННЫЙ ПК106	1				
А4	3		1.289.1-3.4 00.57.0	ИЗДЕЛИЕ ЗАКЛАДНОЕ МН2	2				
А4	4		1.289.1-3.4 00.58.0	МН4	2				
А4	5		1.289.1-3.4 00.59.0	МН5	3				
А4	6		1.289.1-3.4 00.60.0	МН6	5				
А4	7		1.289.1-3.4 00.61.0	МН7	4				
А4	8		1.289.1-3.4 00.71.0	МН8	2				
				МН26	2				
				<u>МАТЕРИАЛ</u>					
				БЕТОН КЛАССА В25	2,26	М ³			
1.489.1-3.1-1 09									
ИВН № ПОДА.	НАЧ. ОТД.	НЕКРИТИН	11.86	БЛОК ШАХТЫ ЛИФТА БШ100-42-5			СТАДИЯ	ЛИСТ	ЛИСТОВ
	Н. КОНТР.	НЕКРИТИН					Р		1
	ГИП	НЕКРИТИН					ГИПРОНИИЗДРАВ г. Москва		
	ВЕД. ИНЖ.	ДОМАХИНА							
	ИНЖЕНЕР	МЕРЕНЧИКОВА							

ИВН № ПОДА. ПОДПИСЬ И ДАТА ВЗАМ. ИВН №

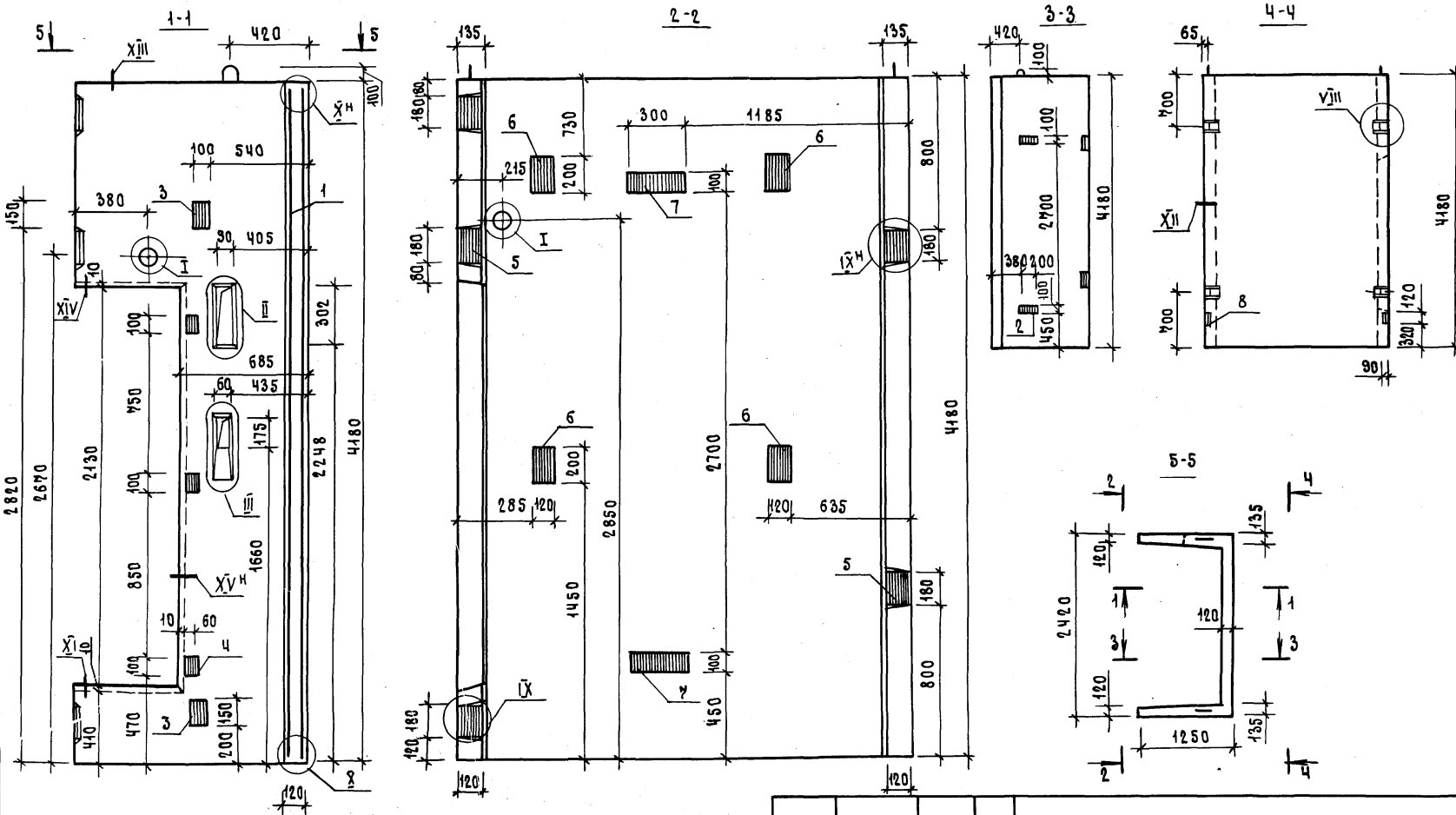
ФОРМАТ А4

ФОРМАТ	ЗОНА	ПОЗ.	ОБОЗНАЧЕНИЕ	НАИМЕНОВАНИЕ	КОЛ.	ПРИМЕЧАНИЕ			
				<u>ДОКУМЕНТАЦИЯ</u>					
А3			1.489.1-3.1-1 10 СБ	СБОРОЧНЫЙ ЧЕРТЕЖ	Х				
А3			1.489.1-3.1-1 00А	УЗЕЛ I...VIII...XV	Х				
А3			1.489.1-3.1-1 00Т0	ТЕХНИЧЕСКОЕ ОПИСАНИЕ	Х				
А3			1.489.1-3.1-1 00РС	ВЕДОМОСТЬ РАСХОДА СТАЛИ	Х				
А4	1		1.489.1-3.2-1 04.0.0.0	<u>СБОРОЧНЫЕ ЕДИНИЦЫ</u>					
А4	2		1.289.1-3.4 00.55.0-01	КАРКАС ПРОСТРАНСТВЕННЫЙ ПК109	1				
А4	3		1.289.1-3.4 00.57.0	ИЗДЕЛИЕ ЗАКЛАДНОЕ МН2	1				
А4	4		1.289.1-3.4 00.58.0	МН4	2				
А4	5		1.289.1-3.4 00.59.0	МН5	3				
А4	6		1.289.1-3.4 00.60.0	МН6	4				
А4	7		1.289.1-3.4 00.61.0	МН7	2				
А4	8		1.289.1-3.4 00.71.0	МН8	1				
				МН26	2				
				<u>МАТЕРИАЛ</u>					
				БЕТОН КЛАССА В25	1,57	М ³			
1.489.1-3.1-1 10									
ИВН № ПОДА.	НАЧ. ОТД.	НЕКРИТИН	11.86	БЛОК ШАХТЫ ЛИФТА БШ100-30-2			СТАДИЯ	ЛИСТ	ЛИСТОВ
	Н. КОНТР.	НЕКРИТИН					Р		1
	ГИП	НЕКРИТИН					ГИПРОНИИЗДРАВ г. Москва		
	ВЕД. ИНЖ.	ДОМАХИНА							
	ИНЖЕНЕР	МЕРЕНЧИКОВА							

ИВН № ПОДА. ПОДПИСЬ И ДАТА ВЗАМ. ИВН №

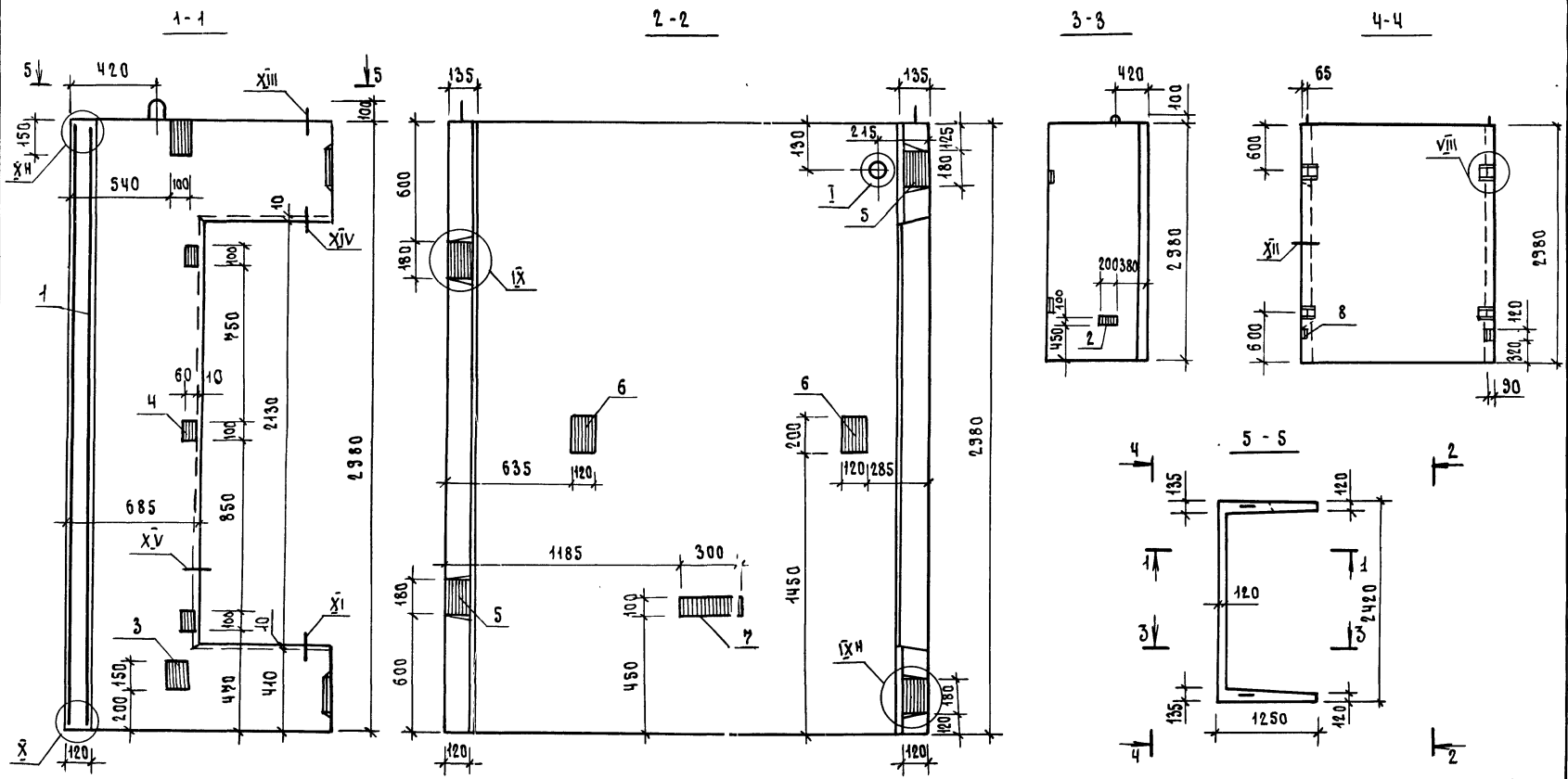
22388-02 23

ФОРМАТ А4



ИМЯ И ПОД. ПОДПИСЬ И ДАТА ВСАМ. ИИВ.НС

				1.483.1-3.1-1 ДЭСБ		
				БЛОК ШАХТЫ ЛИФТА БШЛ100-42-5 СБОРОЧНЫЙ ЧЕРТЕЖ		
НАЧ.ОТД. НЕКРТИН		41.86		СТАДИЯ	МАССА	МАСШТАБ
Н.КОНТ. НЕКРТИН				Р	5650	
ГИП НЕКРТИН				ЛИСТ ЛИСТОВ 1		
ВЕД.ИНЖ. ДОМАХИНА				ГИПРОНИИЗДРАВ г.МОСКВА		
ИНЖЕНЕР МЕРЕННИКОВА						



ИНВЕНТАРЬ: ПОДА ПЛЕШЬ И ДАТА ВЗЛ. ИНЖ.№

				1.483.1-3.1-1 10СБ		
				БЛОК ШАХТЫ ЛИФТА БША 100-30-2 СБОРОЧНЫЙ ЧЕРТЕЖ		
				СТАДИЯ	МАССА	МАСШТАБ
				Р	3330	
				ЛКСТ	ЛИСТОВ 1	
				ГИПРОНИИЗДРАВ г. Москва		
НАЧ.ОФ.	НЕКРИТИН	<i>OK</i>	44.86			
Н.КОНТР.	НЕКРИТИН	<i>С</i>				
ГИП	НЕКРИТИН	<i>С</i>				
ВЕД. ИНЖ.	ДОМАХИНА	<i>Домаш</i>				
ИНЖЕНЕР	МЕРЕНЧИКОВА	<i>Мер</i>				

ФОРМАТ	ЗОНА	ПОЗ.	ОБОЗНАЧЕНИЕ	НАИМЕНОВАНИЕ	КОЛ.	ПРИМЕЧАНИЕ
				<u>ДОКУМЕНТАЦИЯ</u>		
А3			1.489.1-31-1 11СБ	СБОРОЧНЫЙ ЧЕРТЕЖ	Х	
А3			1.489.1-31-1 00А	УЗЕЛ I, VIII...XV	Х	
А3			1.489.1-31-1 00ТО	ТЕХНИЧЕСКОЕ ОПИСАНИЕ	Х	
А3			1.489.1-31-1 00РС	ВЕДОМОСТЬ РАСХОДА СТАЛИ	Х	
				<u>СБОРОЧНЫЕ ЕДИНИЦЫ</u>		
А4	1		1.289.1-33 108	КАРКАС ПРОСТРАНСТВЕННЫЙ ПК108	1	
А4	2		1.289.1-34 00.55.0-01	ИЗДЕЛИЕ ЗАКЛАДНОЕ МН2	2	
А4	3		1.289.1-34 00.57.0		МН4	2
А4	4		1.289.1-34 00.58.0		МН5	3
А4	5		1.289.1-34 00.59.0		МН6	5
А4	6		1.289.1-34 00.60.0		МН7	2
А4	7		1.289.1-34 00.61.0		МН8	2
А4	8		1.289.1-34 00.71.0		МН26	2
				<u>МАТЕРИАЛ</u>		
				БЕТОН КЛАССА В25	4,92	м ³

ФОРМАТ	ЗОНА	ПОЗ.	ОБОЗНАЧЕНИЕ	НАИМЕНОВАНИЕ	КОЛ.	ПРИМЕЧАНИЕ
				<u>ДОКУМЕНТАЦИЯ</u>		
А3			1.489.1-31-1 12СБ	СБОРОЧНЫЙ ЧЕРТЕЖ	Х	
А3			1.489.1-31-1 00А	УЗЕЛ I, VIII...XV	Х	
А3			1.489.1-31-1 00ТО	ТЕХНИЧЕСКОЕ ОПИСАНИЕ	Х	
А3			1.489.1-31-1 00РС	ВЕДОМОСТЬ РАСХОДА СТАЛИ	Х	
				<u>СБОРОЧНЫЕ ЕДИНИЦЫ</u>		
А4	1		1.289.1-33 109	КАРКАС ПРОСТРАНСТВЕННЫЙ ПК109	1	
А4	2		1.289.1-34 00.55.0-01	ИЗДЕЛИЕ ЗАКЛАДНОЕ МН2	2	
А4	3		1.289.1-34 00.57.0		МН4	2
А4	4		1.289.1-34 00.58.0		МН5	3
А4	5		1.289.1-34 00.59.0		МН6	5
А4	6		1.289.1-34 00.60.0		МН7	4
А4	7		1.289.1-34 00.61.0		МН8	2
А4	8		1.289.1-34 00.71.0		МН26	2
				<u>МАТЕРИАЛ</u>		
				БЕТОН КЛАССА В25	2,27	м ³

ИВ.№ ПОД.А.	ПОДПИСЬ И ДАТА		ИВ.№ ПОД.А.
	ПОДПИСЬ И ДАТА		
	ПОДПИСЬ И ДАТА		
	ПОДПИСЬ И ДАТА		
	ПОДПИСЬ И ДАТА		
НАЧ.ОТД.	НЕКРИТИН	41.86	СТАДИЯ Лист Листов Р 1
Н.КОНТР.	НЕКРИТИН		
ГИП	НЕКРИТИН		
ВЕД.ИНЖ.	ДОМАХИНА		
ИНЖЕНЕР	МЕРЕНЧИКОВА		

1.489.1-31-1 11

БЛОК ШАХТЫ ЛИФТА
БША 100-36-4

ГИПРОНИИЗДРАВ
г.Москва
ФОРМАТ А4

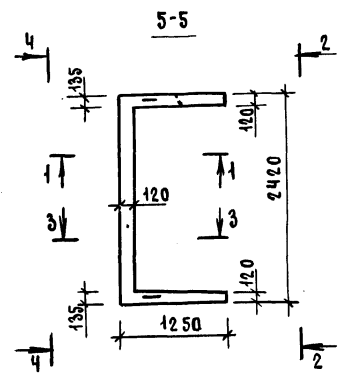
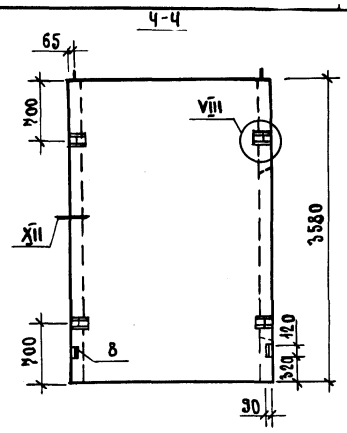
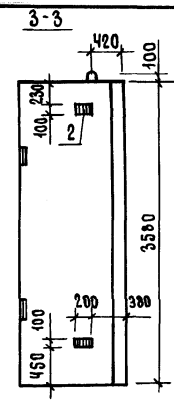
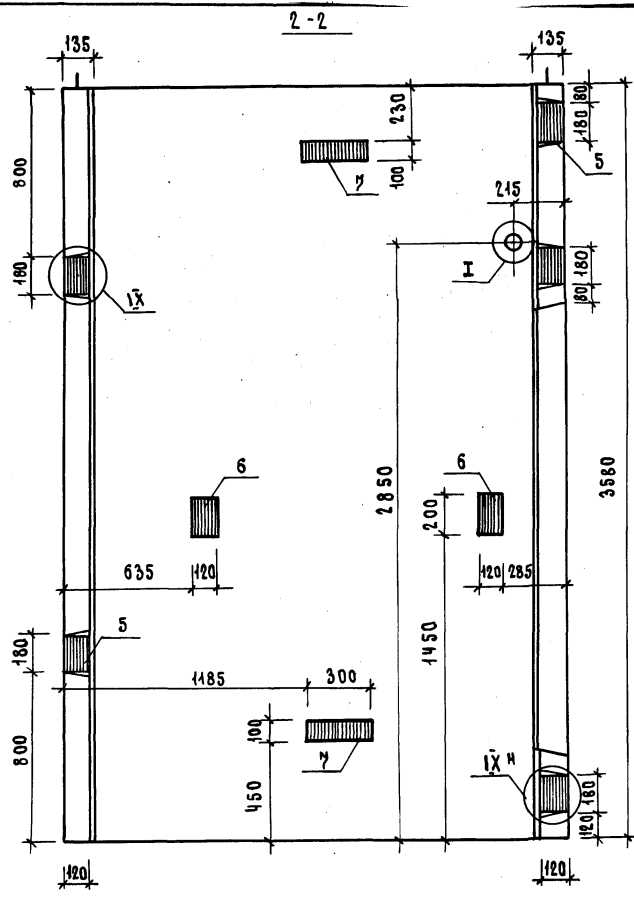
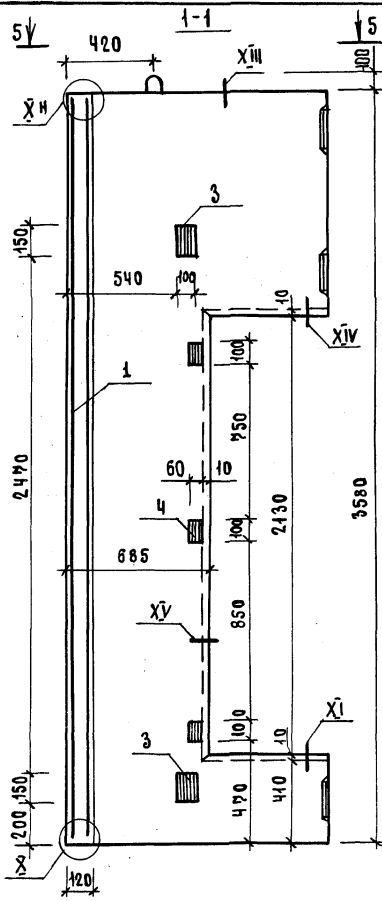
ИВ.№ ПОД.А.	ПОДПИСЬ И ДАТА		ИВ.№ ПОД.А.
	ПОДПИСЬ И ДАТА		
	ПОДПИСЬ И ДАТА		
	ПОДПИСЬ И ДАТА		
	ПОДПИСЬ И ДАТА		
НАЧ.ОТД.	НЕКРИТИН	41.86	СТАДИЯ Лист Листов Р 1
Н.КОНТР.	НЕКРИТИН		
ГИП	НЕКРИТИН		
ВЕД.ИНЖ.	ДОМАХИНА		
ИНЖЕНЕР	МЕРЕНЧИКОВА		

1.489.1-31-1 12

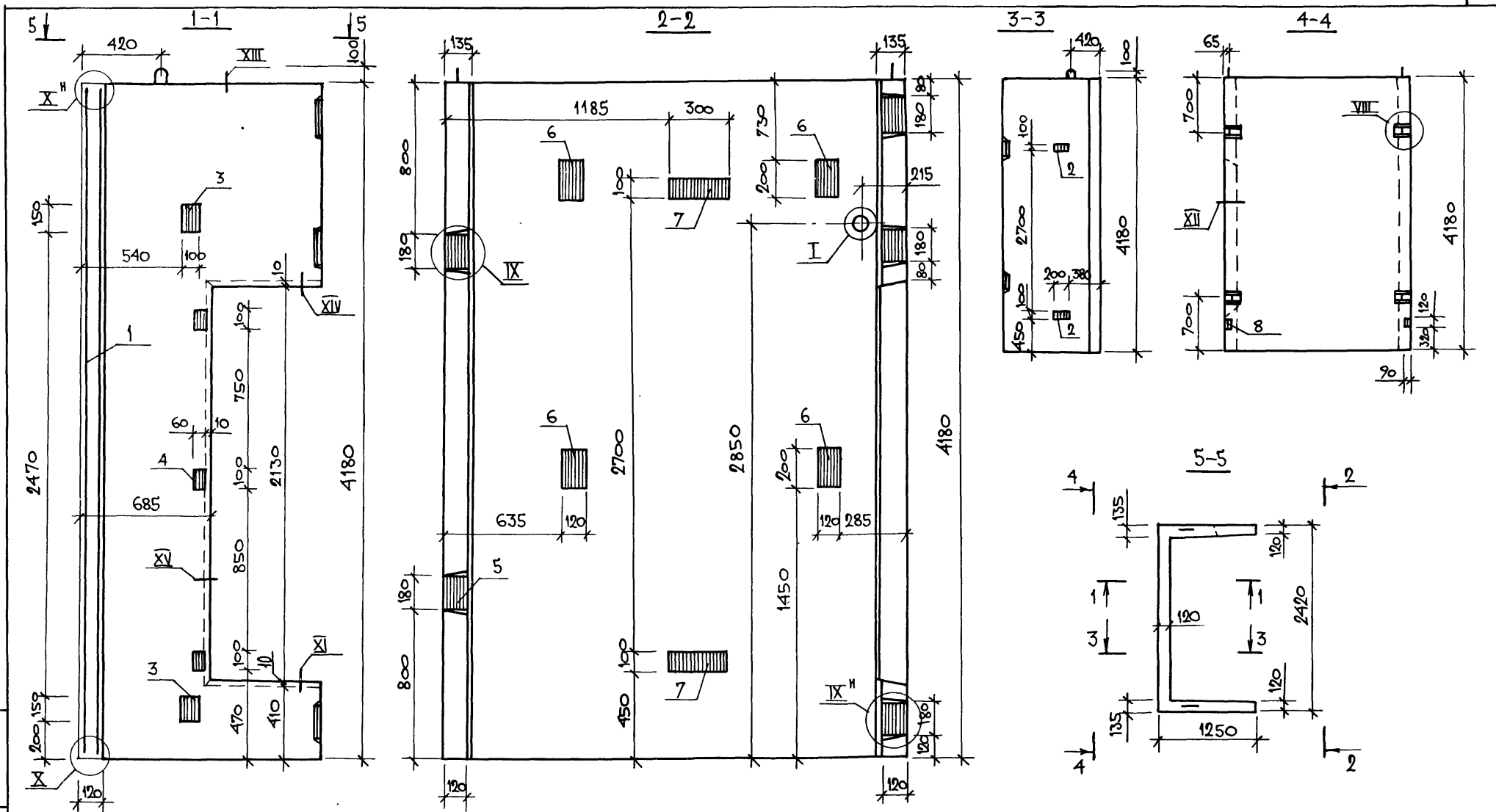
БЛОК ШАХТЫ ЛИФТА
БША100-42-6

ГИПРОНИИЗДРАВ
г.Москва
ФОРМАТ А4
22388-02 26

ИНВ. № ПОДА. Л. ПОДПИСЬ Ч. АТА. ОБЪЕМ. ИНВ. №



				1.483.1-3.1-1 11СБ		
				БАК ШАХТЫ ЛНФТА БШЛ 100-36-4		
				СБОРОЧНЫЙ ЧЕРТЕЖ		
ИЗЧ. ОТА.	НЕКРИТИЧ	11.85		СТАДИЯ	МАССА	МАСШТАБ
Н. КОНТР.	НЕКРИТИЧ			Р	4800	
РИП.	НЕКРИТИЧ			ЛИСТ	ЛИСТОВ 1	
ОБ. ИНЖ.	ДОМАХИНА			ГИПРОНИИЗДРАВ		
ИНЖЕНЕР	МЕРЕНЧКОВА			г. Москва		



Имя Подл. Подпись и дата. БЗМ. ИВМ

1.489.1-31-1 12 СБ				
БЛОК ШАХТЫ ЛИФТА		СТАДИЯ	МАССА	МАСШТАБ
БШЛ 100-42-6		Р	5670	
СБОРОЧНЫЙ ЧЕРТЕЖ		ЛИСТ	ЛИСТОВ 1	
		ГИПРОНИИЗДРАВ		
		Г. МОСКВА		

НАЧ. ОЦД.	НЕКРИТИН	<i>С</i>	11.86
И КОНТР.	НЕКРИТИН	<i>С</i>	
ГИП.	НЕКРИТИН	<i>С</i>	
ВЕД. ИНЖ.	ДОМАХИНА	<i>С</i>	
ИНЖ.	МЕРЕНЧИКОВА	<i>С</i>	

ФОРМАТ	ЗОНА	ПОЗ.	ОБОЗНАЧЕНИЕ	НАИМЕНОВАНИЕ	КОЛ.	ПРИМЕЧАНИЕ
				<u>Документация</u>		
A3			1.489.1-3.1-1 13СБ	СБОРОЧНЫЙ ЧЕРТЕЖ	×	
A3			1.489.1-3.1-1 00Д	УЗЕЛ I...III; VIII...XV	×	
A3			1.489.1-3.1-1 00ТО	ТЕХНИЧЕСКОЕ ОПИСАНИЕ	×	
A3			1.489.1-3.1-1 00РС	ВЕДОМОСТЬ РАСХОДА СТАЛИ	×	
				<u>СБОРОЧНЫЕ ЕДИНИЦЫ</u>		
A4	1		1.489.1-3.2-1 05.0.0.0	КАРКАС ПРОСТРАНСТВЕННЫЙ ПК 120	1	
A4	2		1.289.1-3.4 00.55.0	ИЗДЕЛИЕ ЗАКЛАДНОЕ МН 1	1	
A4	3		1.289.1-3.4 00.57.0		МН 4	2
A4	4		1.289.1-3.4 00.58.0		МН 5	3
A4	5		1.289.1-3.4 00.59.0		МН 6	4
A4	6		1.289.1-3.4 00.60.0		МН 7	2
A4	7		1.289.1-3.4 00.71.0		МН 26	2
				<u>МАТЕРИАЛ</u>		
				БЕТОН КЛАССА В25	1,59	м ³

ФОРМАТ	ЗОНА	ПОЗ.	ОБОЗНАЧЕНИЕ	НАИМЕНОВАНИЕ	КОЛ.	ПРИМЕЧАНИЕ
				<u>Документация</u>		
A3			1.489.1-3.1-1 14СБ	СБОРОЧНЫЙ ЧЕРТЕЖ	×	
A3			1.489.1-3.1-1 00Д	УЗЕЛ I...III; VIII...XV	×	
A3			1.489.1-3.1-1 00ТО	ТЕХНИЧЕСКОЕ ОПИСАНИЕ	×	
A3			1.489.1-3.1-1 00РС	ВЕДОМОСТЬ РАСХОДА СТАЛИ	×	
				<u>СБОРОЧНЫЕ ЕДИНИЦЫ</u>		
A4	1		1.289.1-3.3 026	КАРКАС ПРОСТРАНСТВЕННЫЙ ПК 26	1	
A4	2		1.289.1-3.4 00.55.0	ИЗДЕЛИЕ ЗАКЛАДНОЕ МН 1	2	
A4	3		1.289.1-3.4 00.57.0		МН 4	2
A4	4		1.289.1-3.4 00.58.0		МН 5	3
A4	5		1.289.1-3.4 00.59.0		МН 6	5
A4	6		1.289.1-3.4 00.60.0		МН 7	2
A4	7		1.289.1-3.4 00.71.0		МН 26	2
				<u>МАТЕРИАЛ</u>		
				БЕТОН КЛАССА В 25	1,93	м ³

ИВБ.И.ПОДА. ПОДПИСЬ И Д.А.П.А. ВЗАМ. ИВБ.И.

1.489.1-3.1-1 13

НАЧ.ОЦД.	НЕКРИТИН	<i>[Signature]</i>	41.86
Н.КОНТР.	НЕКРИТИН	<i>[Signature]</i>	
ГИП	НЕКРИТИН	<i>[Signature]</i>	
ВЕД.ИНЖ.	ДОМАХИНА	<i>[Signature]</i>	
ИНЖ.	АКСЕНОВА	<i>[Signature]</i>	

БЛОК ШАХТЫ ЛИФТА
БШЛ 50Г-30П-1

СТАДИЯ	ЛИСТ	ЛИСТОВ
Р		1

ГИПРОНИИЗДРАВ
г. Москва

ФОРМАТ А4

ИВБ.И.ПОДА. ПОДПИСЬ И Д.А.П.А. ВЗАМ. ИВБ.И.

1.489.1-3.1-1 14

НАЧ.ОЦД.	НЕКРИТИН	<i>[Signature]</i>	41.86
Н.КОНТР.	НЕКРИТИН	<i>[Signature]</i>	
ГИП	НЕКРИТИН	<i>[Signature]</i>	
ВЕД.ИНЖ.	ДОМАХИНА	<i>[Signature]</i>	
ИНЖ.	АКСЕНОВА	<i>[Signature]</i>	

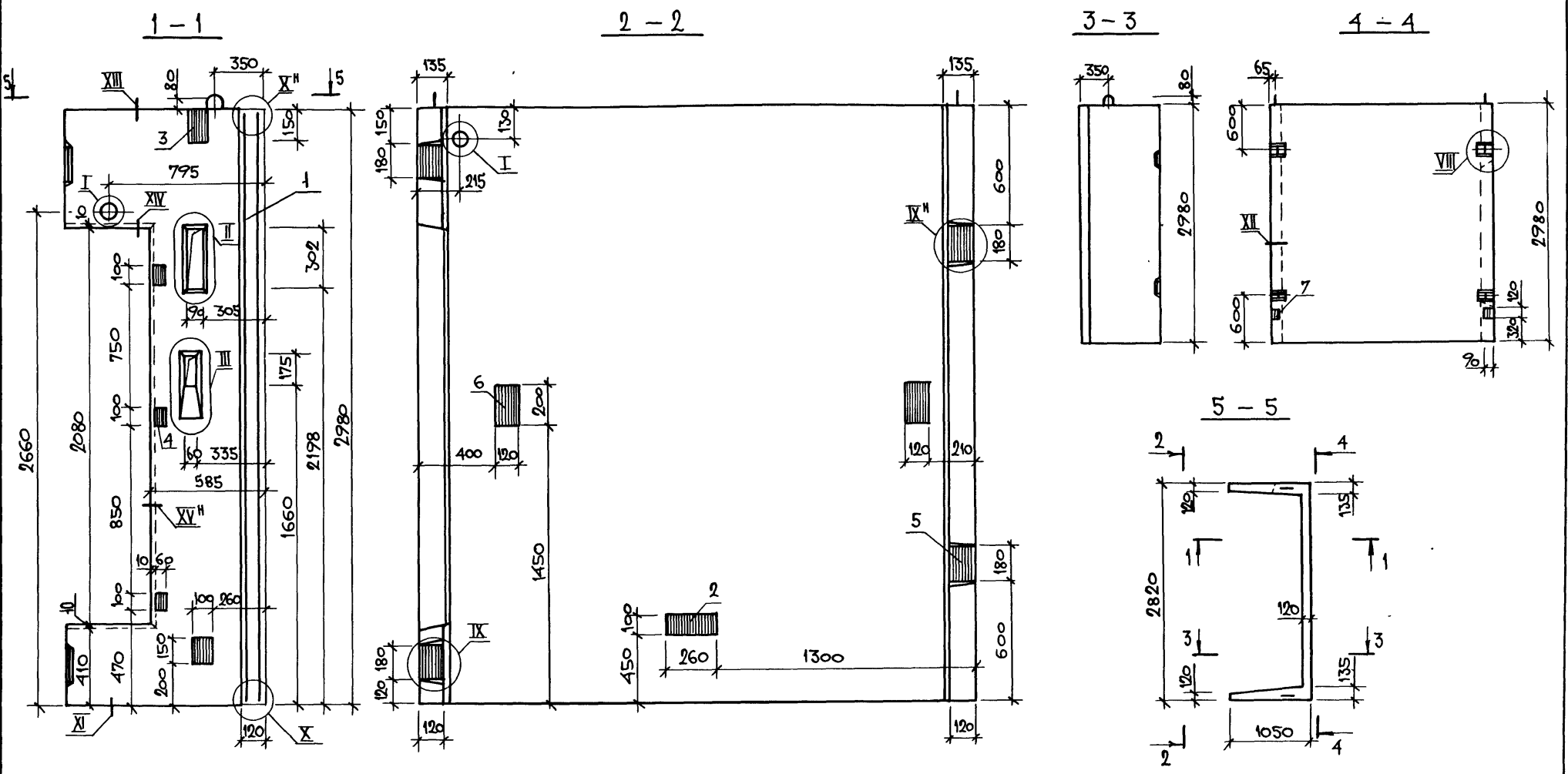
БЛОК ШАХТЫ ЛИФТА
БШЛ 50Г-36П-3

СТАДИЯ	ЛИСТ	ЛИСТОВ
Р		1

ГИПРОНИИЗДРАВ
г. Москва

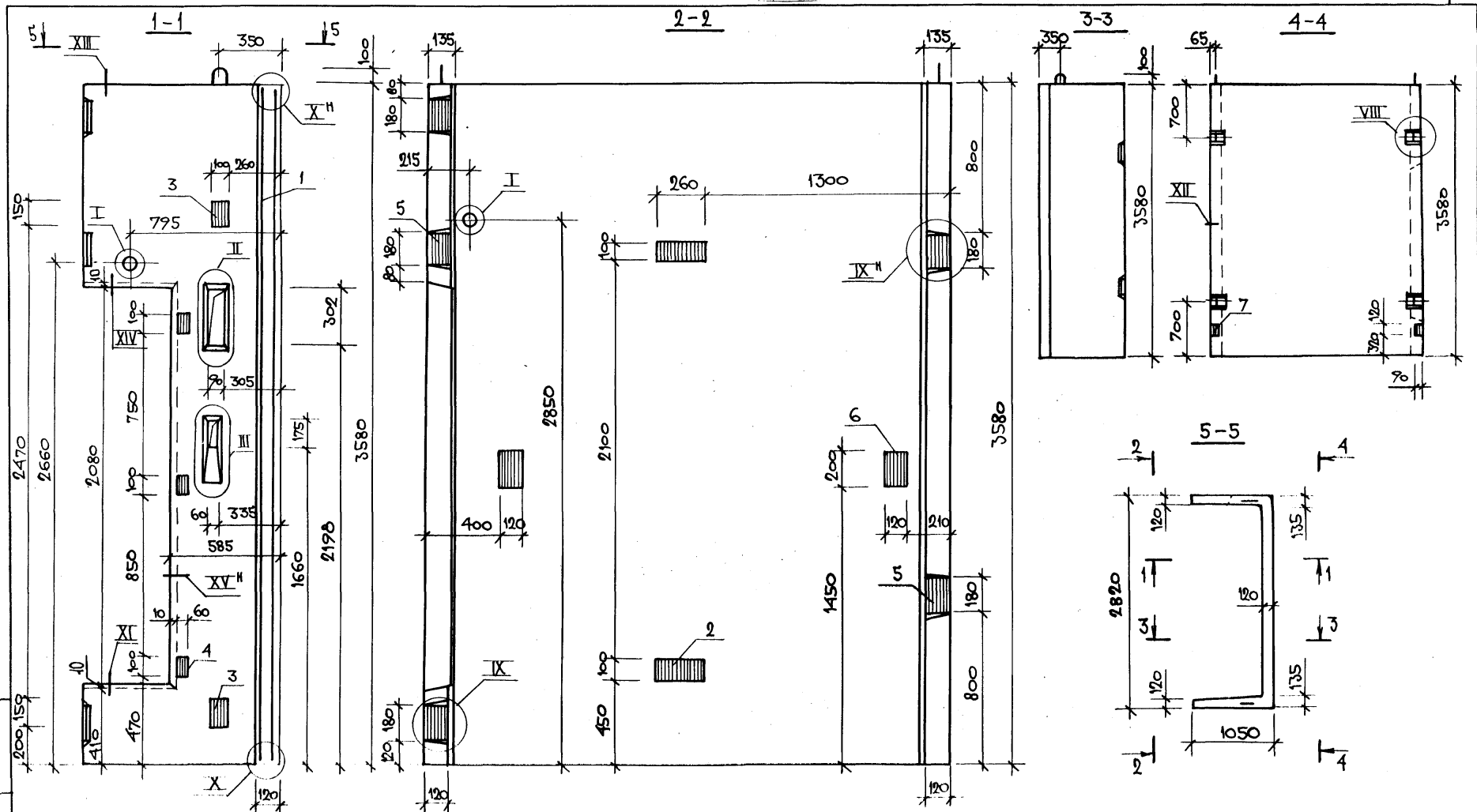
ФОРМАТ А4

22388-02 29



ИМБ и ПОДА. ПОДПИСЬ и ДАТА ВЗАН. ИРЕН

				1.4891-31-1 13СБ				
				БЛОК ШАХТЫ ЛИФТА БШЛ 50Г-30П-1		СТАДИЯ	МАССА	МАСШТАБ
				СБОРОЧНЫЙ ЧЕРТЕЖ		Р	3980	
						Лист	Листов 1	
				ГИПРОНИИЗДРАВ г. МОСКВА				
НАЧ. ОПЦ.	НЕКРИТИН	<i>Сон</i>	11.86					
Н. КОНТР.	НЕКРИТИН	<i>Сон</i>						
ГИП	НЕКРИТИН	<i>Сон</i>						
ВЕД. ИНЖ.	ДОМАКИНА	<i>Юлия</i>						
ИНЖ.	АКЕНОВА	<i>Алевтина</i>						



ИТВ. Н. ДОКЖИ
ПОДПИСЬ И ДАТА
ВЗАМ. ИВ. А.

				1.489.1-3.1-1 14 СБ		
				БЛОК ШАХТЫ ЛНФМА		
				БШЛ50Г-36П-3		
				СБОРОЧНЫЙ ЧЕРТЕЖ		
НАЧ.ОЦА	НЕКРИТИИ	<i>ca</i>	11.86	СТАДЦЯ	МАССА	МАШТАБ
Н.КОИТР.	НЕКРИТИИ	<i>ca</i>		Р	4830	
ГИП	НЕКРИТИИ	<i>ca</i>		ЛИСТ	ЛН10В 1	
ВЕД. ИИИ.	ДОМАХИНА	<i>Дош</i>		ГИПРОНИИЗДРАВ Г. МОСКВА		
ИИИ.	АКСЕНОВА	<i>Акс</i>				

ФОРМАТ	ЗОНА	ПОЗ.	ОБОЗНАЧЕНИЕ	НАИМЕНОВАНИЕ	КОЛ.	ПРИМЕЧАНИЕ
				<u>ДОКУМЕНТАЦИЯ</u>		
A3			1.489.1-3.1-1 15 СБ	СБОРОЧНЫЙ ЧЕРТЕЖ	×	
A3			1.489.1-3.1-1 00Д	УЗЕЛ I...III : VIII...XV	×	
A3			1.489.1-3.1-1 00ТО	ТЕХНИЧЕСКОЕ ОПИСАНИЕ	×	
A3			1.489.1-3.1-1 00РС	ВЕДОМОСТЬ РАСХОДА СТАЛИ	×	
				<u>СБОРОЧНЫЕ ЕДИНИЦЫ</u>		
A4	1		1.289.1-3.3 027	КАРКАС ПРОСТРАНСТВЕННЫЙ ПК27	1	
A4	2		1.289.1-3.4 00.55.0	ИЗДЕЛИЕ ЗАКЛАДНОЕ МН 1	2	
A4	3		1.289.1-3.4 00.57.0	МН 4	2	
A4	4		1.289.1-3.4 00.58.0	МН 5	3	
A4	5		1.289.1-3.4 00.59.0	МН 6	5	
A4	6		1.289.1-3.4 00.60.0	МН 7	4	
A4	7		1.289.1-3.4 00.71.0	МН 26	2	
				<u>МАТЕРИАЛ</u>		
				БЕТОН КЛАССА В25	2,28	м³

ИНВ. ПОДЛ. ПОДПИСЬ И ДАТА ВЗАМ. ИНВ.Н				
	1.489.1-3.1-1 15			
НАЧ.ОЦД.	НЕКРИТИН	<i>ca</i>	41.86	БЛОК ШАХТЫ ЛЮФТА БШЛ 50Г-42п-7 ГИПРОНИИЗДРАБ Г.МОСКВА
Н.КОНТР.	НЕКРИТИН	<i>ca</i>		
ГИП	НЕКРИТИН	<i>ca</i>		
ВЕД. ИНЖ.	ДОМАХИНА	<i>Доух</i>		
ИНЖ.	АКСЕНОВА	<i>Аксен</i>		

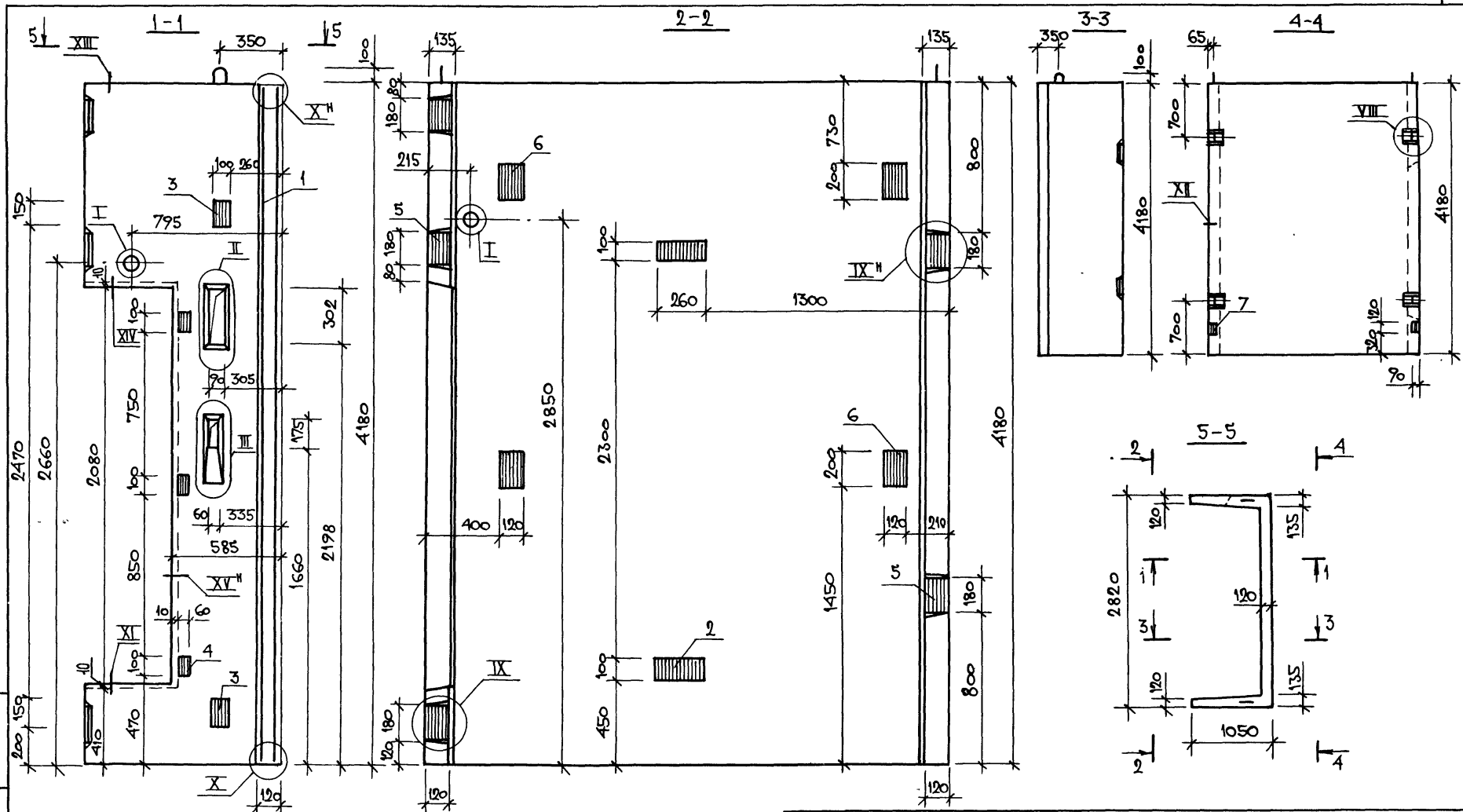
ФОРМАТ А4

ФОРМАТ	ЗОНА	ПОЗ.	ОБОЗНАЧЕНИЕ	НАИМЕНОВАНИЕ	КОЛ.	ПРИМЕЧАНИЕ
				<u>ДОКУМЕНТАЦИЯ</u>		
A3			1.489.1-3.1-1 16 СБ	СБОРОЧНЫЙ ЧЕРТЕЖ	×	
A3			1.489.1-3.1-1 00Д	УЗЕЛ I : VIII...XV	×	
A3			1.489.1-3.1-1 00ТО	ТЕХНИЧЕСКОЕ ОПИСАНИЕ	×	
A3			1.489.1-3.1-1 00РС	ВЕДОМОСТЬ РАСХОДА СТАЛИ	×	
				<u>СБОРОЧНЫЕ ЕДИНИЦЫ</u>		
A4	1		1.489.1-3.2-1 06.0.00	КАРКАС ПРОСТРАНСТВЕННЫЙ ПК121	1	
A4	2		1.289.1-3.4 00.55.0-01	ИЗДЕЛИЕ ЗАКЛАДНОЕ МН 2	1	
A4	3		1.289.1-3.4 00.56.0	МН 3	1	
A4	4		1.289.1-3.4 00.57.0	МН 4	2	
A4	5		1.289.1-3.4 00.58.0	МН 5	3	
A4	6		1.289.1-3.4 00.59.0	МН 6	4	
A4	7		1.289.1-3.4 00.60.0	МН 7	2	
A4	8		1.289.1-3.4 00.71.0	МН 26	2	
				<u>МАТЕРИАЛ</u>		
				БЕТОН КЛАССА В25	1,62	м³

ИНВ. ПОДЛ. ПОДПИСЬ И ДАТА ВЗАМ. ИНВ.Н				
	1.489.1-3.1-1 16			
НАЧ.ОЦД.	НЕКРИТИН	<i>ca</i>	41.86	БЛОК ШАХТЫ ЛЮФТА БШЛ 50Г-30п-2 ГИПРОНИИЗДРАБ Г.МОСКВА
Н.КОНТР.	НЕКРИТИН	<i>ca</i>		
ГИП	НЕКРИТИН	<i>ca</i>		
ВЕД. ИНЖ.	ДОМАХИНА	<i>Доух</i>		
ИНЖ.	АКСЕНОВА	<i>Аксен</i>		

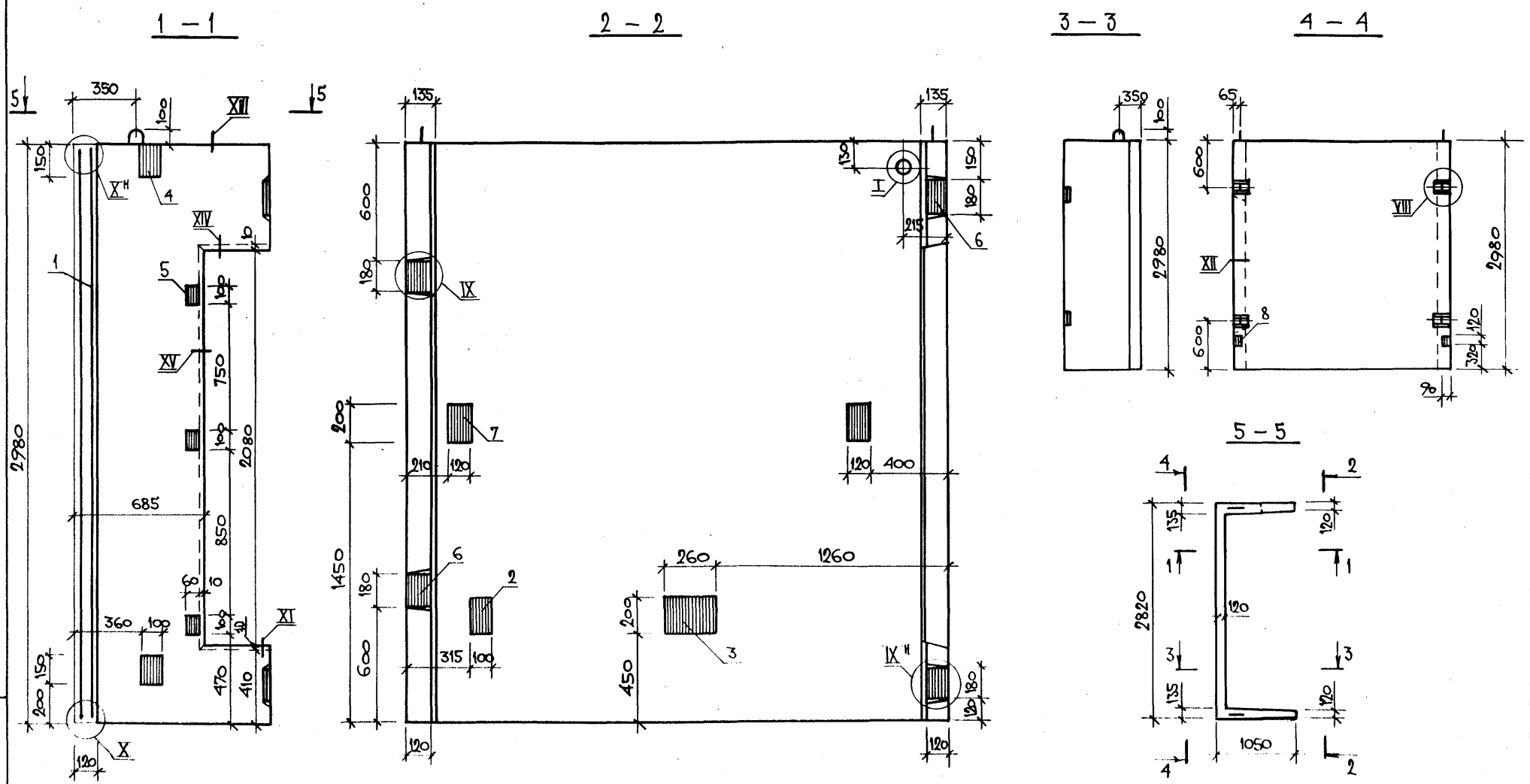
ФОРМАТ А4

22388-02 32



ИМЯ И ПОДА ПОДПИСЬ И ДАТА ВЗАМ. ИИВ.И

				1.489.1-3.1-1 15СБ		
				БЛОК ШАХТЫ ЛФТА БША50Г-42П-7		
				СБОРОЧНЫЙ ЧЕРТЕЖ		
НАЧ.ОТД.	НЕКРИТНИ	<i>С</i>	11.86	СТАДИЯ	МАССА	МАСШТАБ
И.КОНТР.	НЕКРИТНИ	<i>С</i>		Р	5700	
ГИП	НЕКРИТНИ	<i>С</i>		ЛИСТ	ЛИСТОВ 1	
ВЕД.ИИИ.	ДОМАХИНА	<i>Д</i>		ГИПРОНИИЗДРАТ Г.МОСКВА		
ИИИ.	АКСЕНОВА	<i>А</i>				



ИМЕ К ПОДА. ПОДПИСЬ И ДАТА ВЗАН.ИМЕН.

1-1891-31-1 16СБ				
НАЧ.ОЦД. И.КОМПР ГИП В.ЕД.ИНИ ИНИ	НЕКРИТИИ НЕКРИТИИ НЕКРИТИИ ДОМАХИНА АКСЕНОВА	Вер С Домаш Аксенов	11.86	
				БЛОК ШАХТЫ ЛИФТА БШЛ50Г-30п-2 СБОРОЧНЫЙ ЧЕРТЕЖ
		СТАДИЯ	МАССА	МАСШТАБ
		Р	4050	
		ЛИСТ	ЛИСТОВ 1	
		ГИПРОНИЗДРАВ г. Москва		

ФОРМАТ	ЗОНА	Поз.	ОБОЗНАЧЕНИЕ	НАИМЕНОВАНИЕ	КОЛ.	ПРИМЕЧАНИЕ
				<u>ДОКУМЕНТАЦИЯ</u>		
A3			1.489.1-3.1-1 17СБ	СБОРОЧНЫЙ ЧЕРТЕЖ	Х	
A3			1.489.1-3.1-1 00Д	УЗЕЛ I; VIII...XV	Х	
A3			1.489.1-3.1-1 00ТО	ТЕХНИЧЕСКОЕ ОПИСАНИЕ	Х	
A3			1.489.1-3.1-1 00РС	ВЕДОМОСТЬ РАСХОДА СТАЛИ	Х	
				<u>СБОРОЧНЫЕ ЕДИНИЦЫ</u>		
A4	1		1.289.1-3.3 029	КАРКАС ПРОСТРАНСТВЕННЫЙ ПК29	1	
A4	2		1.289.1-3.4 00.55.0-01	ИЗДЕЛИЕ ЗАКЛАДНОЕ МН 2	2	
A4	3		1.289.1-3.4 00.56.0	МН 3	2	
A4	4		1.289.1-3.4 00.57.0	МН 4	2	
A4	5		1.289.1-3.4 00.58.0	МН 5	3	
A4	6		1.289.1-3.4 00.59.0	МН 6	5	
A4	7		1.289.1-3.4 00.60.0	МН 7	2	
A4	8		1.289.1-3.4 00.71.0	МН 26	2	
				<u>МАТЕРИАЛ</u>		
				БЕТОН КЛАССА В25	1,77	м ³

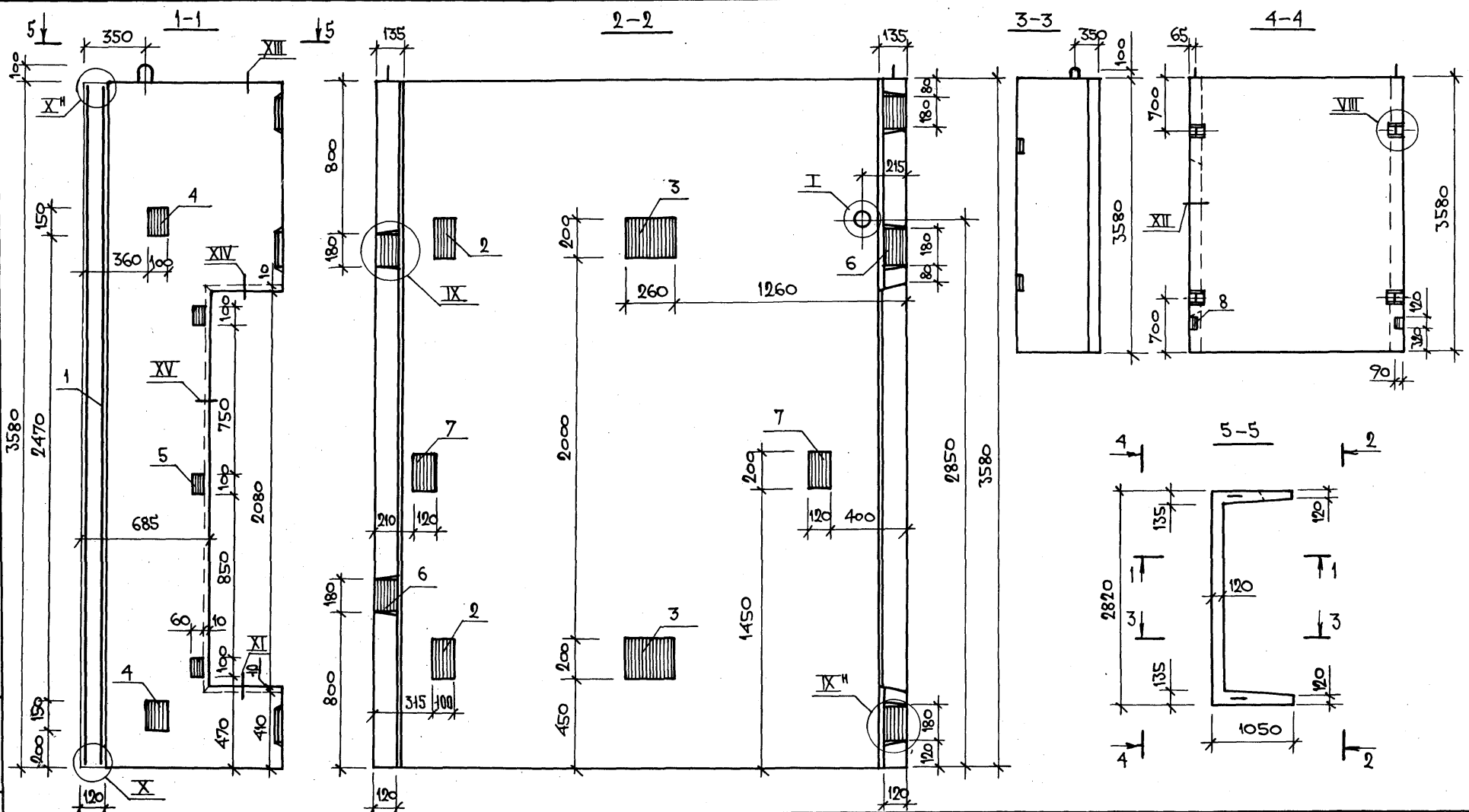
ФОРМАТ	ЗОНА	Поз.	ОБОЗНАЧЕНИЕ	НАИМЕНОВАНИЕ	КОЛ.	ПРИМЕЧАНИЕ
				<u>ДОКУМЕНТАЦИЯ</u>		
A3			1.489.1-3.1-1 18СБ	СБОРОЧНЫЙ ЧЕРТЕЖ	Х	
A3			1.489.1-3.1-1 00Д	УЗЕЛ I; VIII...XV	Х	
A3			1.489.1-3.1-1 00ТО	ТЕХНИЧЕСКОЕ ОПИСАНИЕ	Х	
A3			1.489.1-3.1-1 00РС	ВЕДОМОСТЬ РАСХОДА СТАЛИ	Х	
				<u>СБОРОЧНЫЕ ЕДИНИЦЫ</u>		
A4	1		1.289.1-3.3 030	КАРКАС ПРОСТРАНСТВЕННЫЙ ПК30	1	
A4	2		1.289.1-3.4 00.55.0-01	ИЗДЕЛИЕ ЗАКЛАДНОЕ МН 2	2	
A4	3		1.289.1-3.4 00.56.0	МН 3	2	
A4	4		1.289.1-3.4 00.57.0	МН 4	2	
A4	5		1.289.1-3.4 00.58.0	МН 5	3	
A4	6		1.289.1-3.4 00.59.0	МН 6	5	
A4	7		1.289.1-3.4 00.60.0	МН 7	4	
A4	8		1.289.1-3.4 00.71.0	МН 26	2	
				<u>МАТЕРИАЛ</u>		
				БЕТОН КЛАССА В 25	2,31	м ³

ИЗВ. И ПОДА. ПОДПИСЬ И ДАТА ВЗАМ. ИВЕН									
				1.489.1-3.1-1 17					
НАЧ. ОЦД И КОНТР. Г И П ВЕД. И ИМ И ИМ	НЕКРИТНИ НЕКРИТНИ НЕКРИТНИ ДОМАХИНА АКСЕНОВА	11.86	БЛОК ШАХТЫ ЛИФТА БШЛ 50Г-36П-4	СТАДЯ Р	ЛИСТ 1	ЛИСТОВ 1	ГИПРОНИИЗДРАВ Г Москва		

ФОРМАТ А4

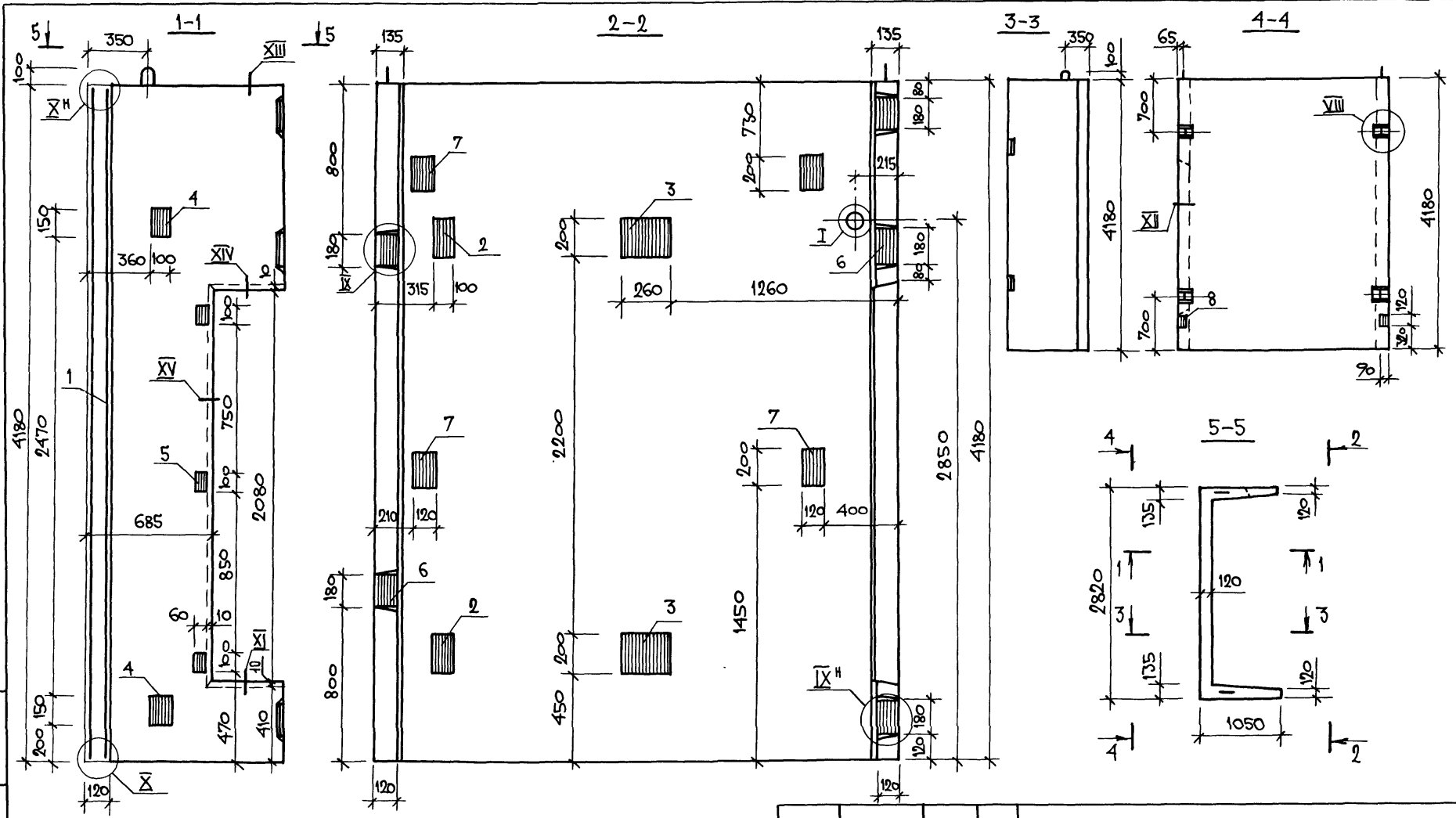
ИЗВ. И ПОДА. ПОДПИСЬ И ДАТА ВЗАМ. ИВЕН									
				1.489.1-3.1-1 18					
НАЧ. ОЦД И КОНТР. Г И П ВЕД. И ИМ И ИМ	НЕКРИТНИ НЕКРИТНИ НЕКРИТНИ ДОМАХИНА АКСЕНОВА	11.86	БЛОК ШАХТЫ ЛИФТА БШЛ 50Г-42П-8	СТАДЯ Р	ЛИСТ 1	ЛИСТОВ 1	ГИПРОНИИЗДРАВ Г Москва		

20388-02 35 ФОРМАТ А4



ИМЯ И ПОДП. ПОДПИСЬ И ДАТА ВЗАИМ. ИМЯ И ДАТА

				1.489.1-3.1-1 17 СБ		
				БЛОК ШАХТЫ ЛИФТА		
				БШ50Г-36П-4		
				СБОРОЧНЫЙ ЧЕРТЕЖ		
НАЧ.ОТД.		НЕКРИШИН		[Signature]		11.86
Н.КОНТР.		НЕКРИШИН		[Signature]		
ГИП		НЕКРИШИН		[Signature]		
ВЕД. ИМН.		ДОМАХИНА		[Signature]		
ИМН.		АКСЕНОВА		[Signature]		
СТАДКА		МАССА		МАСШТАБ		
Р		4920				
ЛИСТ		ЛИСТОВ		1		
				ГИПРОНИИЗДРАФ		
				Г. МОСКВА		



ЛИСТ К ПОДА ПОДПИСЬ И ДАТА ВЗЛМ. ИНВ. И

				1.489.1-3.1-1 18 СБ		
				БЛОК ШАХТЫ ЛЮФТА БШЛ 50Г-42п-8 СБОРОЧНЫЙ ЧЕРТЕЖ		
				СТАНДА	МАССА	МАСШТАБ
				Р	5780	
				ЛИСТ	ЛИСТОВ	1
				ГИПРОНИИЗДРАВА Г. МОСКВА		

НАЧ. ОУДА	НЕКРИТИН	<i>С</i>	4.86
Н. КОНТР.	НЕКРИТИН	<i>С</i>	
ГИП	НЕКРИТИН	<i>С</i>	
ВЕД. ИНЖ.	ДОМАХИНА	<i>Д</i>	
ИНЖ.	АКСЕНОВА	<i>А</i>	

ФОРМАТ	ЗОНА	ПОЗ.	ОБОЗНАЧЕНИЕ	НАИМЕНОВАНИЕ	КОЛ.	ПРИМЕЧАНИЕ
				<u>Документация</u>		
A3			1.4891-3.1-1 19СБ	СБОРОЧНЫЙ ЧЕРТЕЖ	×	
A3			1.4891-3.1-1 00Д	УЗЕЛ I...III; VIII...XV	×	
A3			1.4891-3.1-1 00ТО	ТЕХНИЧЕСКОЕ ОПИСАНИЕ	×	
A3			1.4891-3.1-1 00РС	ВЕДОМОСТЬ РАСХОДА СТАЛИ	×	
				<u>СБОРОЧНЫЕ ЕДИНИЦЫ</u>		
A4	1		1.4891-3.2-1 070.00	КАРКАС ПРОСТРАНСТВЕННЫЙ ПК122	1	
A4	2		1.2891-3.4 00.55.0-01	ИЗДЕЛИЕ ЗАКЛАДНОЕ МН 2	1	
A4	3		1.2891-3.4 00.56.0	МН 3	1	
A4	4		1.2891-3.4 00.57.0	МН 4	2	
A4	5		1.2891-3.4 00.58.0	МН 5	3	
A4	6		1.2891-3.4 00.59.0	МН 6	4	
A4	7		1.2891-3.4 00.60.0	МН 7	2	
A4	8		1.2891-3.4 00.71.0	МН 26	2	
				<u>МАТЕРИАЛ</u>		
				БЕТОН КЛАССА В 25	1,62	м ³

ИЗМ. И ПОДА. ПОДАТЬСЯ И ДАТА ВЗАМ. ИРВ.И

1.489.1-3.1-1 19

НАЧ.ОТД.	НЕКРИТИН	<i>а</i>	И.86
И.КОНТР.	НЕКРИТИН	<i>а</i>	
ГИП	НЕКРИТИН	<i>а</i>	
ВЕД.ИНЖ.	ДОМАХИНА	<i>Домина</i>	
ИНЖ.	АКСЕНОВА	<i>Аксенов</i>	

БЛОК ШАХТЫ ЛИФТА
БШЛ 50Г-30А-1

СТАДИЯ ЛИСТ ЛИСТОВ
Р 1 1

ГИПРОНИИЗДРАВ
г. Москва

ФОРМАТ А4

ФОРМАТ	ЗОНА	ПОЗ.	ОБОЗНАЧЕНИЕ	НАИМЕНОВАНИЕ	КОЛ.	ПРИМЕЧАНИЕ
				<u>Документация</u>		
A3			1.4891-3.1-1 20СБ	СБОРОЧНЫЙ ЧЕРТЕЖ	×	
A3			1.4891-3.1-1 00Д	УЗЕЛ I...III; VIII...XV	×	
A3			1.4891-3.1-1 00ТО	ТЕХНИЧЕСКОЕ ОПИСАНИЕ	×	
A3			1.4891-3.1-1 00РС	ВЕДОМОСТЬ РАСХОДА СТАЛИ	×	
				<u>СБОРОЧНЫЕ ЕДИНИЦЫ</u>		
A4	1		1.2891-3.3 032	КАРКАС ПРОСТРАНСТВЕННЫЙ ПК32	1	
A4	2		1.2891-3.4 00.55.0-01	ИЗДЕЛИЕ ЗАКЛАДНОЕ МН 2	2	
A4	3		1.2891-3.4 00.56.0	МН 3	2	
A4	4		1.2891-3.4 00.57.0	МН 4	2	
A4	5		1.2891-3.4 00.58.0	МН 5	3	
A4	6		1.2891-3.4 00.59.0	МН 6	5	
A4	7		1.2891-3.4 00.60.0	МН 7	2	
A4	8		1.2891-3.4 00.71.0	МН 26	2	
				<u>МАТЕРИАЛ</u>		
				БЕТОН КЛАССА В 25	1,96	м ³

ИЗМ. И ПОДА. ПОДАТЬСЯ И ДАТА ВЗАМ. ИРВ.И

1.489.1-3.1-1 20

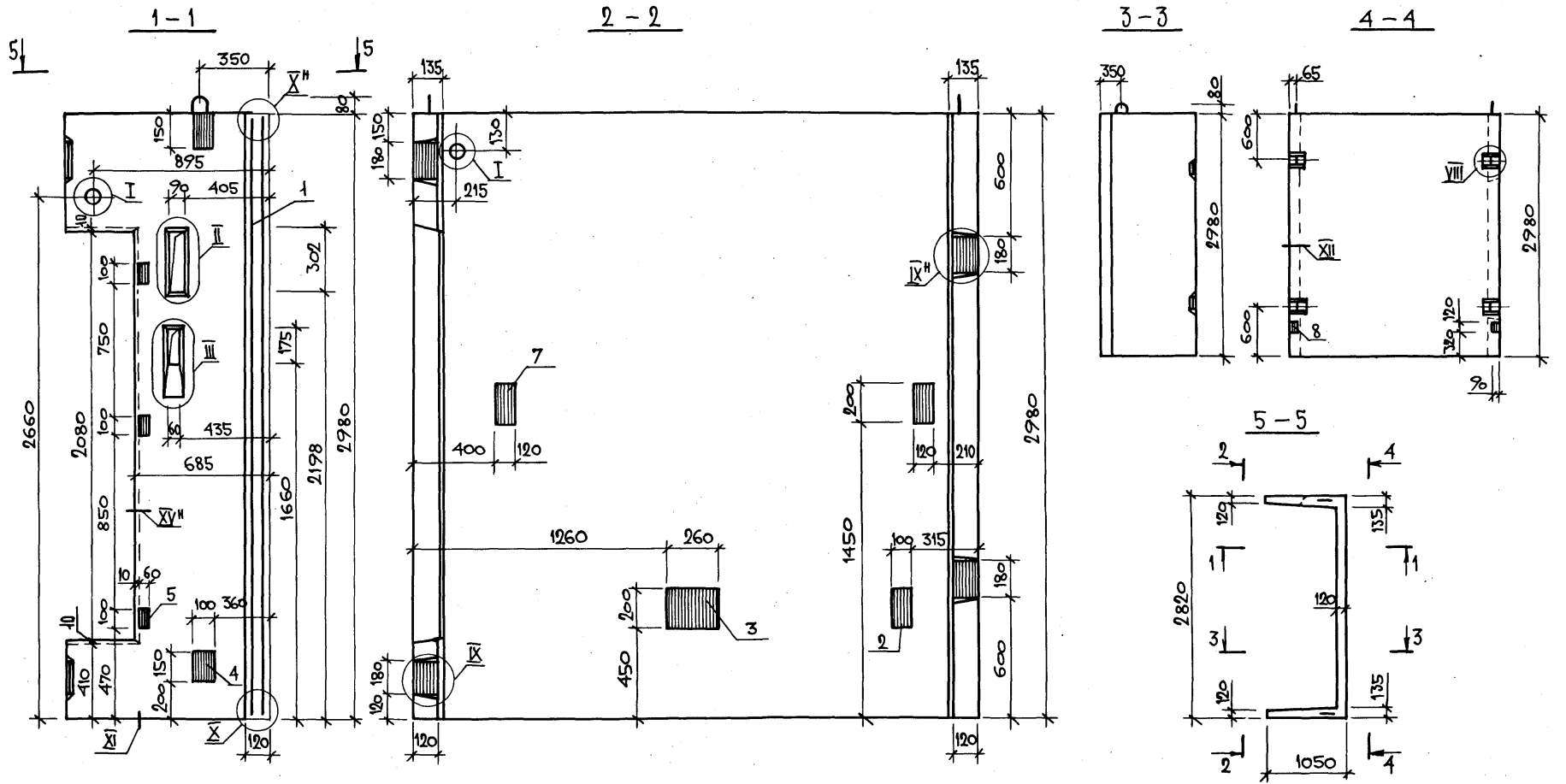
НАЧ.ОТД.	НЕКРИТИН	<i>а</i>	И.86
И.КОНТР.	НЕКРИТИН	<i>а</i>	
ГИП	НЕКРИТИН	<i>а</i>	
ВЕД.ИНЖ.	ДОМАХИНА	<i>Домина</i>	
ИНЖ.	АКСЕНОВА	<i>Аксенов</i>	

БЛОК ШАХТЫ ЛИФТА
БШЛ 50Г-36А-3

СТАДИЯ ЛИСТ ЛИСТОВ
Р 1 1

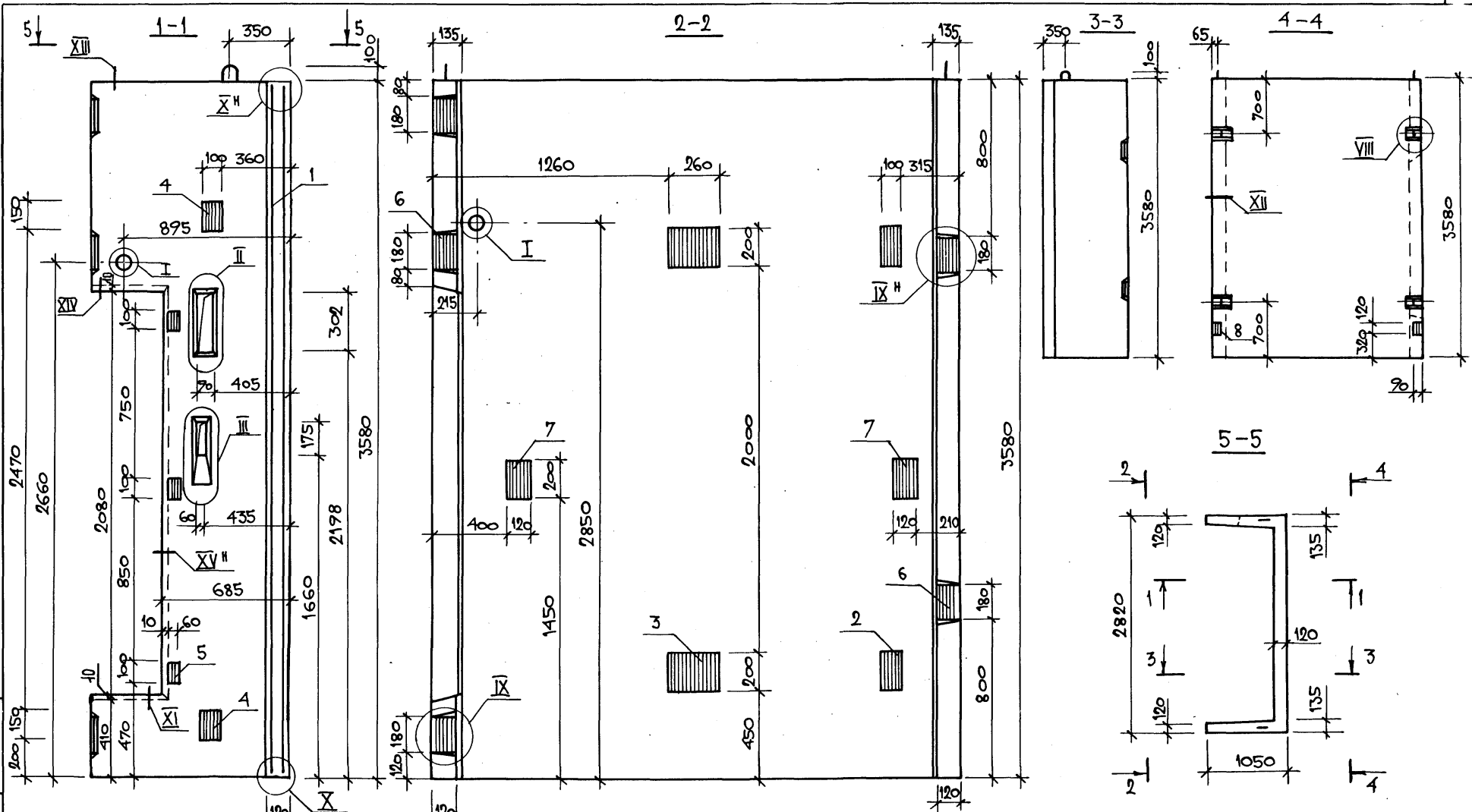
ГИПРОНИИЗРАВ
г. Москва

ФОРМАТ А4



ИНВ. Л. ПОДЛ. ПОДПИСЬ И Д. АПА ВЗАМ. ИРВ. И

1.4891-3.1-1 19 СБ			
Блок шахты лифта БШЛ 50Г-30Л-1 Сборочный чертеж			
НАЧ. ОЦ.	НЕКРИТИН	<i>Сол</i>	Н. 86
Н. КОНТР.	НЕКРИТИН	<i>Сол</i>	
ГИП	НЕКРИТИН	<i>Сол</i>	
ВЕД. ИНЖ.	ДОМАХИНА	<i>Фомин</i>	
ИНЖ.	АКСЕНОВА	<i>Аксенова</i>	
СТ. ИНЖ.	КОМАРОВА	<i>Комарова</i>	
СТАНЦИЯ	МАССА	МАСШТАБ	
Р	4040		
Лист	Листов 1		
ГИПРОНИИЗРАВ Г. Москва			



ИВ.Н. ПОДЛ. ПОДПИСЬ И.А.АША ВЗАМ. ИВ.Н.

				1.489.1-3.1-1 20СБ		
				Блок шахты лифта БШЛ 50Г-36Л-3		СТАДИЯ
				СБОРОЧНЫЙ ЧЕРТЕЖ		МАССА
						МАСШТАБ
						Р 4900
						ЛЕТ ЛИСТОВ 1
				ГИПРОНИИЗДРАВ Г.МОСКВА		
НАЧ.ОП.	НЕКРИТИН	<i>Некритин</i>	11.86			
И.КОНТР.	НЕКРИТИН	<i>Некритин</i>				
ГИП	НЕКРИТИН	<i>Некритин</i>				
ВЕД.ИНЖ.	ДОМАХИНА	<i>Домахина</i>				
ИНЖ.	АКСЕНОВА	<i>Аксенова</i>				

ФОРМАТ	ЗОНА	ПОЗ.	ОБОЗНАЧЕНИЕ	НАИМЕНОВАНИЕ	КОЛ.	ПРИМЕЧАНИЕ
				<u>ДОКУМЕНТАЦИЯ</u>		
A3			1.489.1-3.1-1 21СБ	СБОРОЧНЫЙ ЧЕРТЕЖ	X	
A3			1.489.1-3.1-1 00Д	УЗЕЛ I...III; VIII...XV	X	
A3			1.489.1-3.1-1 00ТО	МЕХНИЧЕСКОЕ ОПИСАНИЕ	X	
A3			1.489.1-3.1-1 00РС	ВЕДОМОСТЬ РАСХОДА СТАЛИ	X	
				<u>СБОРОЧНЫЕ ЕДИНИЦЫ</u>		
A4	1		1.289.1-3.3 03З	КАРКАС ПРОСТРАНСТВЕННЫЙ ПК 3З	1	
A4	2		1.289.1-3.4 00.55.0-01	ИЗДЕЛИЕ ЗАКЛАДНОЕ МН 2	2	
A4	3		1.289.1-3.4 00.56.0	МН 3	2	
A4	4		1.289.1-3.4 00.57.0	МН 4	2	
A4	5		1.289.1-3.4 00.58.0	МН 5	3	
A4	6		1.289.1-3.4 00.59.0	МН 6	5	
A4	7		1.289.1-3.4 00.60.0	МН 7	4	
A4	8		1.289.1-3.4 00.71.0	МН 26	2	
				<u>МАТЕРИАЛ</u>		
				БЕТОН КЛАССА В 25	2,30	м³

ФОРМАТ	ЗОНА	ПОЗ.	ОБОЗНАЧЕНИЕ	НАИМЕНОВАНИЕ	КОЛ.	ПРИМЕЧАНИЕ
				<u>ДОКУМЕНТАЦИЯ</u>		
A3			1.489.1-3.1-1 21СБ	СБОРОЧНЫЙ ЧЕРТЕЖ	X	
A3			1.489.1-3.1-1 00Д	УЗЕЛ I, VIII...XV	X	
A3			1.489.1-3.1-1 00ТО	МЕХНИЧЕСКОЕ ОПИСАНИЕ	X	
A3			1.489.1-3.1-1 00РС	ВЕДОМОСТЬ РАСХОДА СТАЛИ	X	
				<u>СБОРОЧНЫЕ ЕДИНИЦЫ</u>		
A4	1		1.489.1-3.2-1 08.0.0.0	КАРКАС ПРОСТРАНСТВЕННЫЙ ПК123	1	
A4	2		1.289.1-3.4 00.55.0	ИЗДЕЛИЕ ЗАКЛАДНОЕ МН 1	1	
A4	3		1.289.1-3.4 00.57.0	МН 4	2	
A4	4		1.289.1-3.4 00.58.0	МН 5	3	
A4	5		1.289.1-3.4 00.59.0	МН 6	4	
A4	6		1.289.1-3.4 00.60.0	МН 7	2	
A4	7		1.289.1-3.4 00.71.0	МН 26	2	
				<u>МАТЕРИАЛ</u>		
				БЕТОН КЛАССА В 25	1,60	м³

ИВ.И. ПОДА. ПОДПИСЬ И ДАТА

БЗАМ. ИВ.И.

1.489.1-3.1-1 21

НАЧ.ОТД. И.КОНТР.	НЕКРИТИН	<i>Co</i>	ИЛ.86	Блок шахты лифта БШЛ 50Г-42Л-7 ГИПРОНИИЗДРАВ г. Москва	СТАДИЯ	Лист	Листов
ГИП	НЕКРИТИН	<i>Co</i>			Р		1
ВЕД.ИИИ	ДОМАХИНА	<i>Дома</i>					
ИИИ.	АКСЕНОВА	<i>Аксенова</i>					

Формат А4

ИВ.И. ПОДА. ПОДПИСЬ И ДАТА

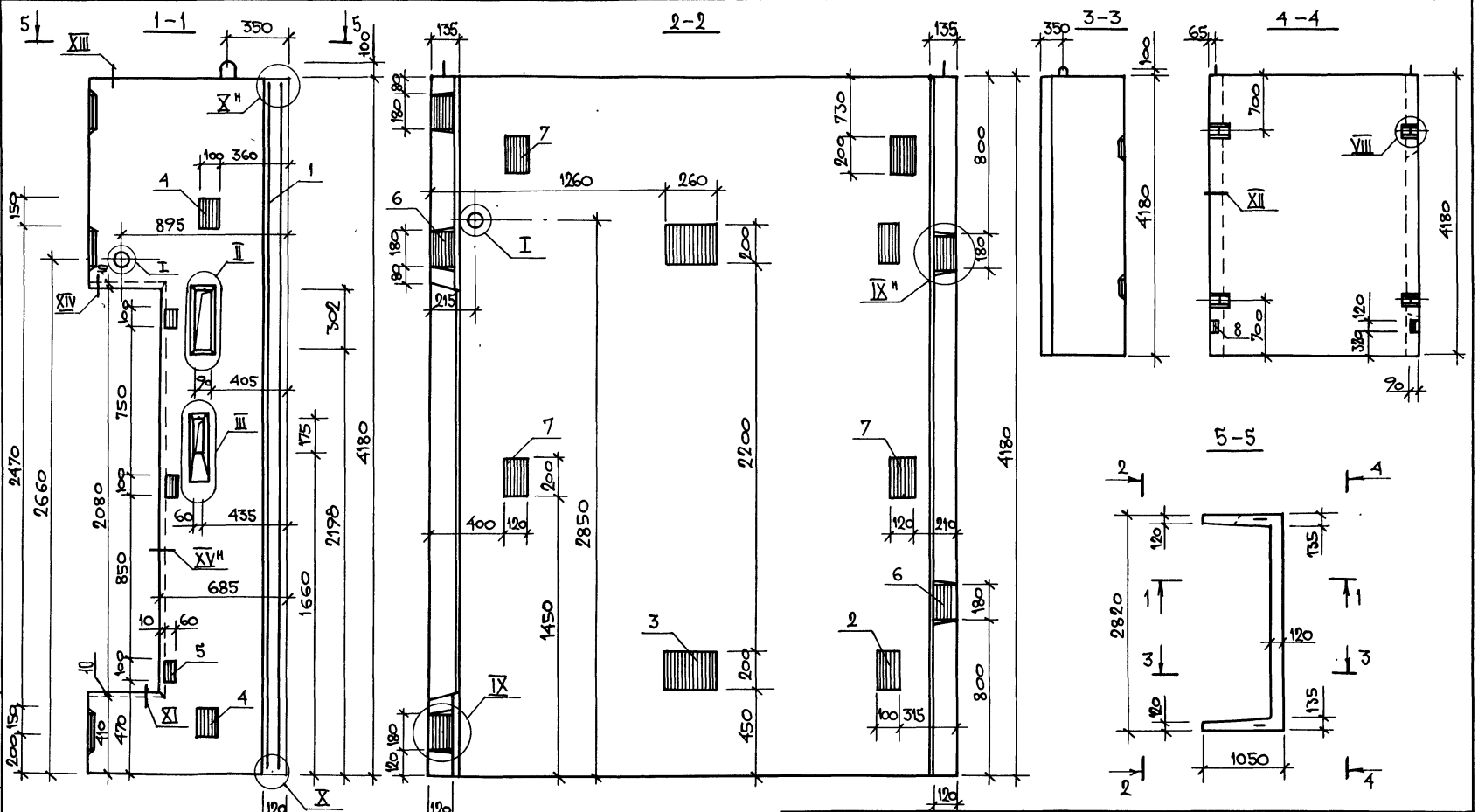
БЗАМ. ИВ.И.

1.489.1-3.1-1 22

НАЧ.ОТД. И.КОНТР.	НЕКРИТИН	<i>Co</i>	ИЛ.86	Блок шахты лифта БШЛ 50Г-30Л-2 ГИПРОНИИЗДРАВ г. Москва	СТАДИЯ	Лист	Листов
ГИП	НЕКРИТИН	<i>Co</i>			Р		1
ВЕД.ИИИ	ДОМАХИНА	<i>Дома</i>					
ИИИ.	АКСЕНОВА	<i>Аксенова</i>					

22388 02 41

Формат А4

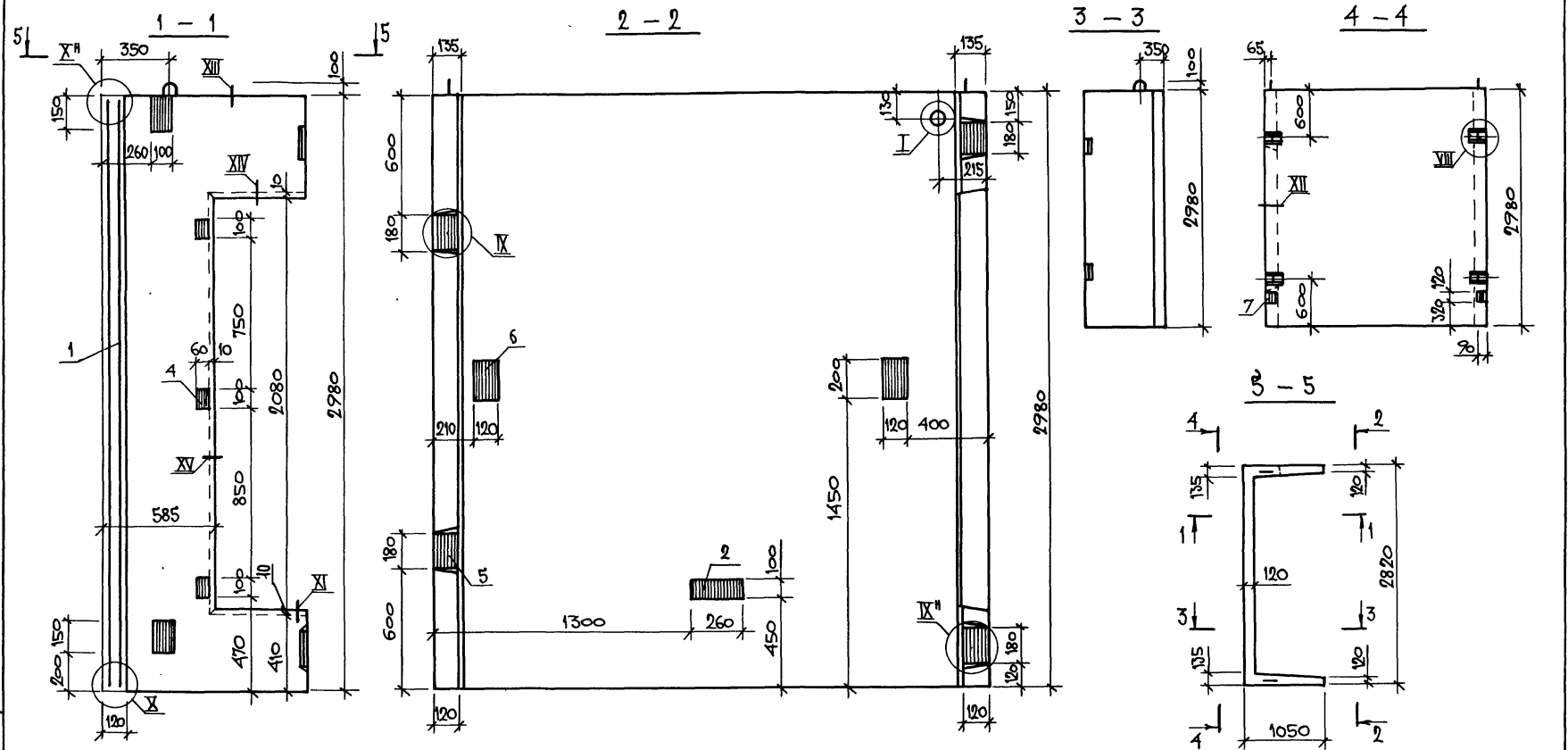


ИМЯ И ПОДА. ПОДАРИС К. АРАТА ВЗАМ. ИМЯ И М.

НАЧ.ОЦА	НЕКРИТИН	<i>ca</i>	11.86
Н.КОНТР.	НЕКРИТИН	<i>ca</i>	
ГИП	НЕКРИТИН	<i>ca</i>	
ВЕД.ИНЖ.	ДОМАХИНА	<i>Юлия</i>	
ИНЖ.	АКСЕИОВА	<i>Фаина</i>	

1.489.1-3.1-1 21СБ		
БЛОК ШАХТЫ ЛИФТА БШЛ 50Г-42Л-7		
СБОРОЧНЫЙ ЧЕРТЕЖ		
СТАНДА	МАССА	МАСШТАБ
Р	5760	
ЛИСТ	ЛИСТОВ 1	
ГИПРОНИИЗДРАВ Г.МОСКВА		

ИВ.Н. ПОДЛ. ПОДЛ. И ДАТА ВЗЯМ. ИВ.Н.



				1.489.1-3.1-1 22 СБ		
				БЛОК ШАХТЫ ЛИФТА		
				БША 50Г-30Л-2		
				СБОРОЧНЫЙ ЧЕРТЕЖ		
НАЧ. ОЦД.	НЕКРИТИЧ	<i>С</i>	11.86	СТАДИЯ	МАССА	МАСШТАБ
И.КОНТР.	НЕКРИТИЧ	<i>С</i>		Р	4000	
ГИП	НЕКРИТИЧ	<i>С</i>		ЛИСТ	ЛИСТОВ 1	
ВЕД. ИНЖ.	ДОМАХИНА	<i>Домаш</i>		ГИПРОИИЗДРАБ		
ИНЖ.	АКСЕЛОВА	<i>Аксел</i>		Г. МОСКВА		

ФОРМА	ЗОНА	ПОЗ.	ОБОЗНАЧЕНИЕ	НАИМЕНОВАНИЕ	КОД	ПРИМЕЧАНИЕ
				<u>Документация</u>		
А3			1.489.1-31-1 23СБ			
А3			1.489.1-31-1 00А	СБОРОЧНЫЙ ЧЕРТЕЖ	×	
А3			1.489.1-31-1 00Т	УЗЕЛ I; VIII...XV	×	
А3			1.489.1-31-1 00ТО	ТЕХНИЧЕСКОЕ ОПИСАНИЕ	×	
				ВЕДОМОСТЬ РАСХОДА СТАЛИ	×	
				<u>СБОРОЧНЫЕ ЕДИНИЦЫ</u>		
А4	1		1.289.1-33 035			
А4	2		1.289.1-34 0055.0	КАРКАС ПРОСТРАНСТВЕННЫЙ ПК35	1	
А4	3		1.289.1-34 0057.0	ИЗДЕЛИЕ ЗАКЛАДНОЕ МН1	2	
А4	4		1.289.1-34 0058.0		МН4	2
А4	5		1.289.1-34 0059.0		МН5	3
А4	6		1.289.1-34 0060.0		МН6	5
А4	7		1.289.1-34 0071.0		МН7	2
					МН26	2
				<u>МАТЕРИАЛ</u>		
				БЕТОН КЛАССА В25	1,94	м ³

ФОРМА	ЗОНА	ПОЗ.	ОБОЗНАЧЕНИЕ	НАИМЕНОВАНИЕ	КОД	ПРИМЕЧАНИЕ
				<u>Документация</u>		
А3			1.489.1-31-1 24СБ	СБОРОЧНЫЙ ЧЕРТЕЖ	×	
А3			1.489.1-31-1 00А	УЗЕЛ I; VIII...XV	×	
А3			1.489.1-31-1 00ТО	ТЕХНИЧЕСКОЕ ОПИСАНИЕ	×	
А3			1.489.1-31-1 00РС	ВЕДОМОСТЬ РАСХОДА СТАЛИ	×	
				<u>СБОРОЧНЫЕ ЕДИНИЦЫ</u>		
А4	1		1.289.1-33 036	КАРКАС ПРОСТРАНСТВЕННЫЙ ПК36	1	
А4	2		1.289.1-34 0055.0	ИЗДЕЛИЕ ЗАКЛАДНОЕ МН1	2	
А4	3		1.289.1-34 0057.0		МН4	2
А4	4		1.289.1-34 0058.0		МН5	3
А4	5		1.289.1-34 0059.0		МН6	5
А4	6		1.289.1-34 0060.0		МН7	4
А4	7		1.289.1-34 0071.0		МН26	2
				<u>МАТЕРИАЛ</u>		
				БЕТОН КЛАССА В25	2,29	м ³

ИНВ. И ПОДП. ПОДПИСЬ И ДАТА ВЗАМ. ИНВ.И

НАЧ.ОТД.		НЕКРИТИН	<i>С</i>	1186	1489.1-31-1 23	БЛОК ШАХТЫ ЛИФТА БША50Г-36А-4	СТАДИЯ	ЛИСТ	ЛИСТОВ	7	ГИПРОНИИЗДАВ г. Москва
И.КОНТР.		НЕКРИТИН	<i>С</i>								
ТИП		НЕКРИТИН	<i>С</i>								
ВЕД.ИЖ.		ДОМАХИНА	<i>С</i>								
ИНЖЕНЕР		АКСЕНОВА	<i>С</i>								

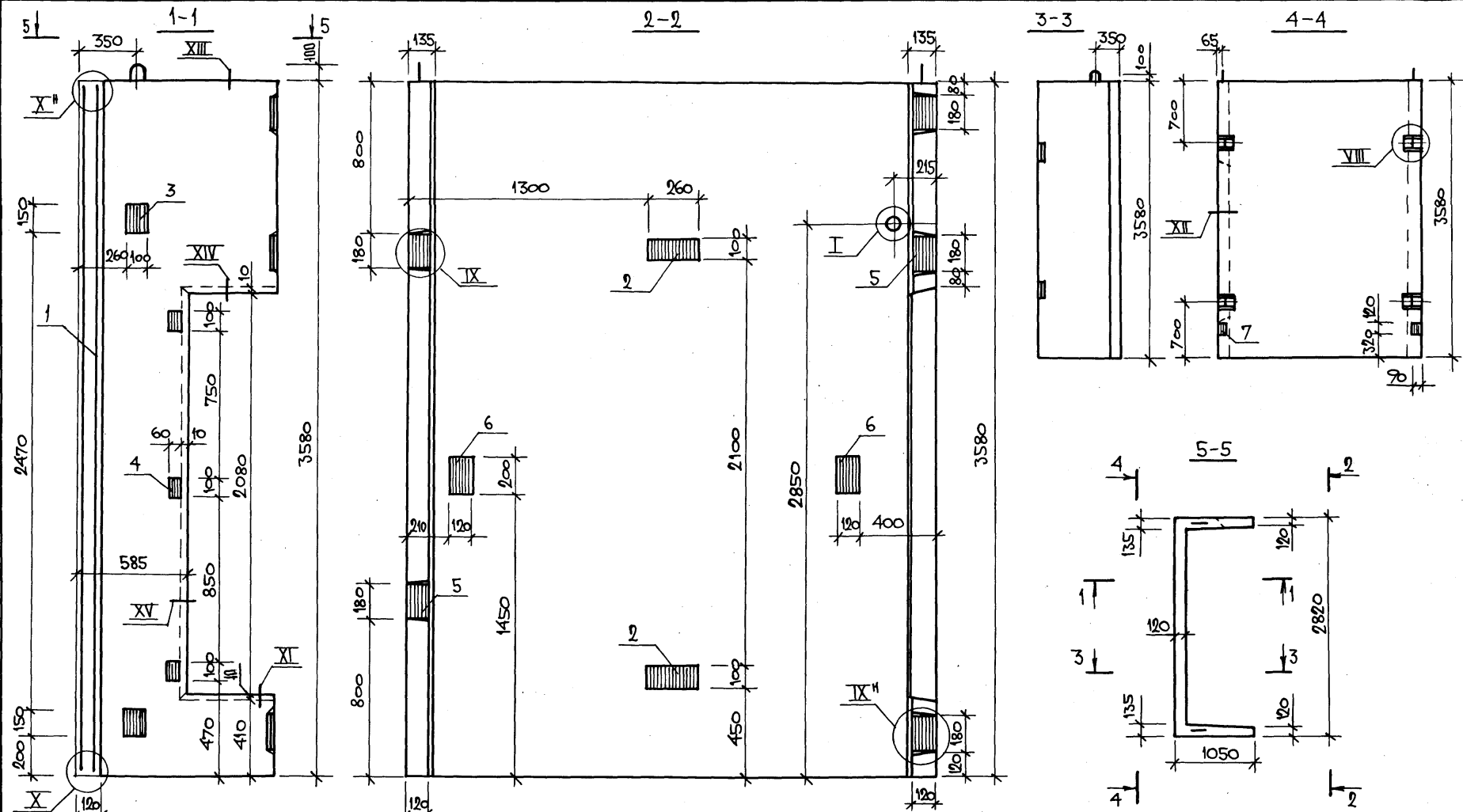
ФОРМАТ А4

ИНВ.И ПОДП. ПОДПИСЬ И ДАТА ВЗАМ. ИНВ.И

НАЧ.ОТД.		НЕКРИТИН	<i>С</i>	1186	1489.1-31-1 24	БЛОК ШАХТЫ ЛИФТА БША50Г-42А-8	СТАДИЯ	ЛИСТ	ЛИСТОВ	1	ГИПРОНИИЗДАВ г. Москва
И.КОНТР.		НЕКРИТИН	<i>С</i>								
ТИП		НЕКРИТИН	<i>С</i>								
ВЕД.ИЖ.		ДОМАХИНА	<i>С</i>								
ИНЖЕНЕР		АКСЕНОВА	<i>С</i>								

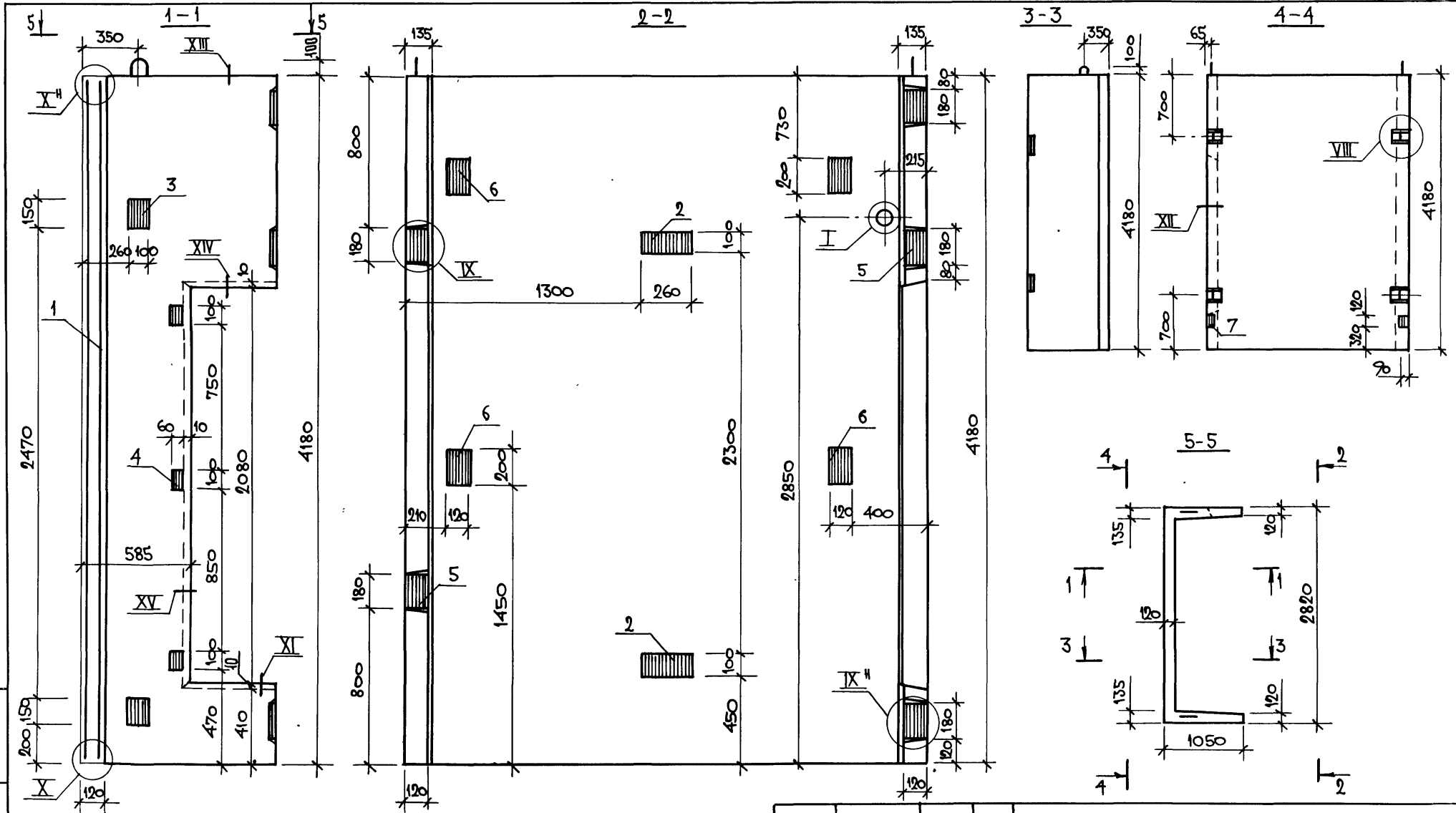
22388-02 44

ФОРМАТ А4



И.В.Н. ПОДА. ПОДПИСЬ И ДАТА ВЗАМ. И.В.Н.

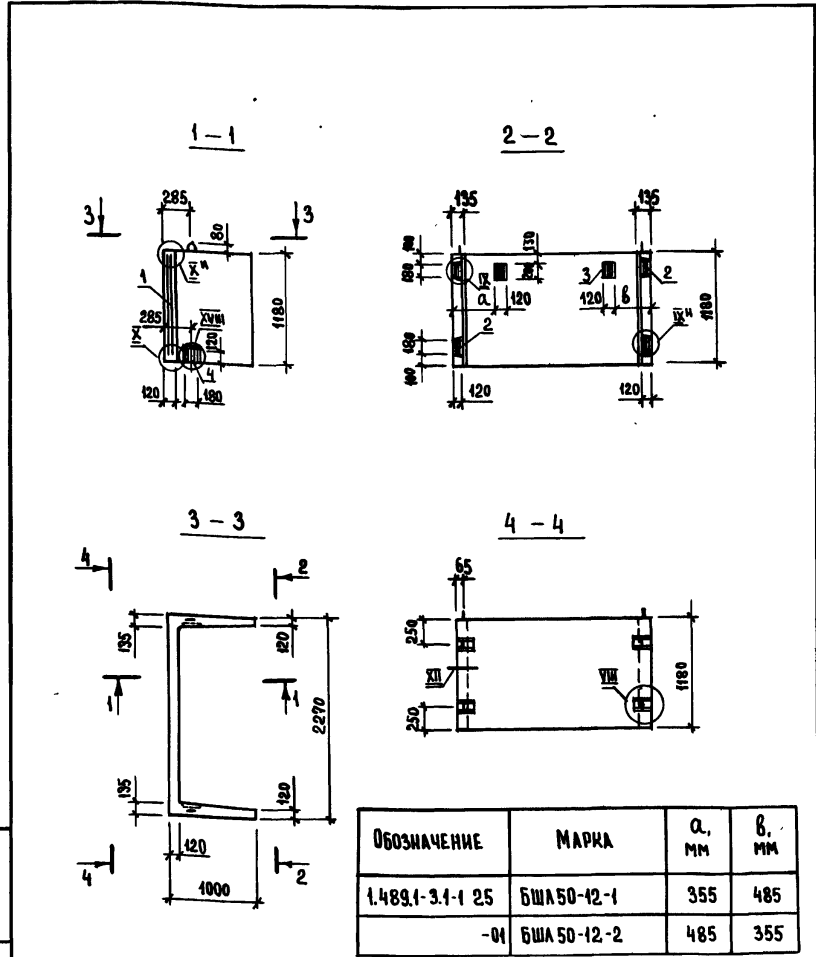
1.489.1-3.1-1 23 СБ			
БЛОК ШАХТЫ ЛНФТА БШЛ 50Г-36Л-4 СБОРОЧНЫЙ ЧЕРТЕЖ			СТАДИЯ Р
			МАССА 4850
			МАСШТАБ Листов 1
ГИПРОНИИЗДРАБ Г. МОСКВА			
НАЧ.ОЦД. И.КОНТР. ГИП ВЕД. И.И.М. И.И.М.	НЕКРИТИИ НЕКРИТИИ НЕКРИТИИ ДОМАХИНА АКСЕНОВА	<i>[Signature]</i> <i>[Signature]</i> <i>[Signature]</i> <i>[Signature]</i>	44.86



И.В.Н. ПОДАЛ ПОДПИСЬ И ДАТА ВЗАМ ИВБ Н

				1.489.1-3.1-1 24 СБ		
				БЛОК ШАХТЫ ЛИФТА БШЛ 50Г-42Л-8		СТАЦИЯ Р
				СБОРОЧНЫЙ ЧЕРТЕЖ		МАССА 5720
НАЧ.ОПД.	НЕКРИТНН	<i>[Signature]</i>	11.86	ЛИСТ 1		
И.КОНТР.	НЕКРИТНН	<i>[Signature]</i>		Листов 1		
ГМП	НЕКРИТНН	<i>[Signature]</i>		ГИПРОНИИЗДРАВ		
ВЕД. ИНЖ.	ДОМАХИНА	<i>[Signature]</i>		г. Москва		
ИНЖ.	АКСЕНОВА	<i>[Signature]</i>				

ФОРМАТ	ЗОНА	ПОЗ.	ОБОЗНАЧЕНИЕ	НАИМЕНОВАНИЕ	КОЛ.	ПРИМЕЧАНИЕ
				<u>ДОКУМЕНТАЦИЯ</u>		
А4			1.489.1-3.1-1 25 СБ	СБОРОЧНЫЙ ЧЕРТЕЖ	×	
А3			1.489.1-3.1-1 00А	УЗЕЛ VIII... X; XII; XVII	×	
А3			1.489.1-3.1-1 00ТО	ТЕХНИЧЕСКОЕ ОПИСАНИЕ	×	
А3			1.489.1-3.1-1 00РС	ВЕДОМОСТЬ РАСХОДА СТАЛИ	×	
				<u>СБОРОЧНЫЕ ЕДИНИЦЫ</u>		
А4	1		1.289.1-3.6 29.0.00.0	КАРКАС ПРОСТРАНСТВЕННЫЙ ПК 31	1	
А4	2		1.289.1-3.4 00.59.0	ИЗДЕЛИЕ ЗАКАЛАННОЕ МН 6	4	
А4	3		1.289.1-3.4 00.60.0	МН 7	2	
А4	4		1.489.1-3.2-1 00.01.0	МН 27	2	
				<u>МАТЕРИАЛ</u>		
				БЕТОН КЛАССА В25	0,59	М ³
			РАЗЛИЧИЯ ИСПОЛНЕНИЙ	1.489.1-3.1-1 25		
			И 1.489.1-3.1-1 25-01	ПО СБОРОЧНОМУ ЧЕРТЕЖУ		



ОБОЗНАЧЕНИЕ	МАРКА	α, мм	β, мм
1.489.1-3.1-1 25	БША 50-12-1	355	485
-01	БША 50-12-2	485	355

ВЗЯТ. ИНВ. №		
ПОДАНЫ И ДАТА		
ИНВ. № ПОЯС.		
НАЧ. ОТД.	НЕКРИТИН	11.86
И. КОНТР.	НЕКРИТИН	
ГАП	НЕКРИТИН	
ВЕД. ИНЖ.	ДОМАХИНА	
ИНЖЕНЕР	АКСЕНОВА	
1.489.1-3.1-1 25		
БЛОК ШАХТЫ ЛИФТА БША 50-12-1; БША 50-12-2		
СТАДИЯ	ЛИСТ	ЛИСТОВ
Р		1
ГИПРОНИИЗДРАВ г. МОСКВА		

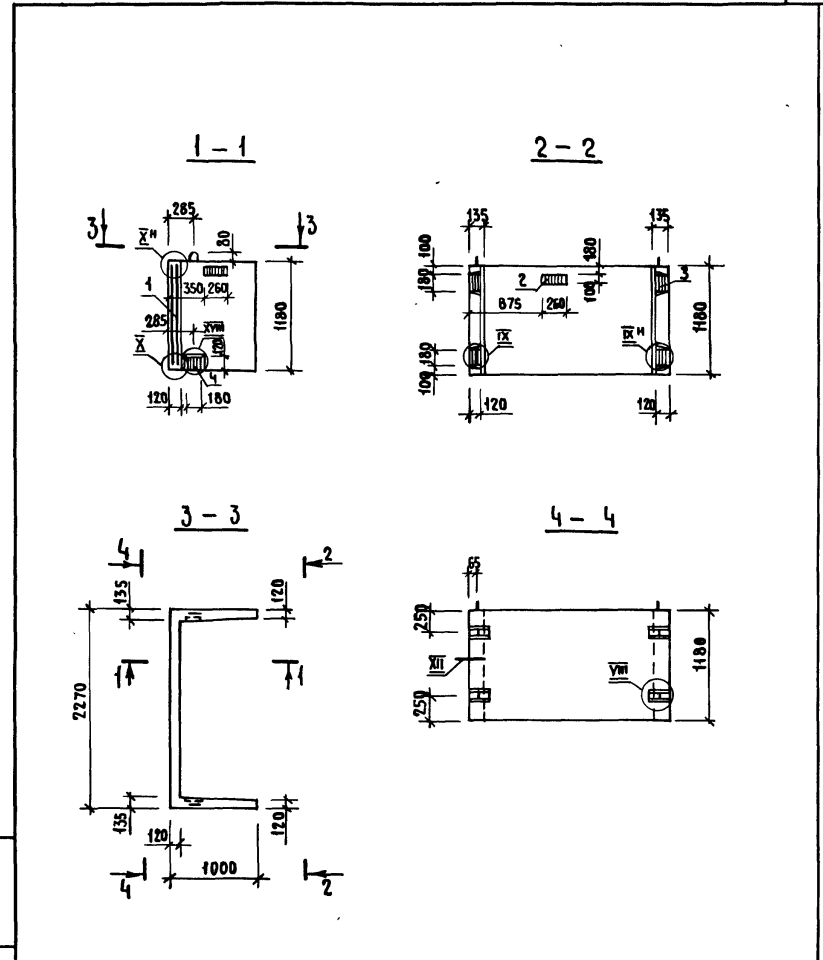
ВЗЯТ. ИНВ. №		
ПОДАНЫ И ДАТА		
ИНВ. № ПОЯС.		
НАЧ. ОТД.	НЕКРИТИН	11.86
И. КОНТР.	НЕКРИТИН	
ГИП	НЕКРИТИН	
ВЕД. ИНЖ.	ДОМАХИНА	
ИНЖЕНЕР	АКСЕНОВА	
1.489.1-3.1-1 25 СБ		
БЛОК ШАХТЫ ЛИФТА БША 50-12-1; БША 50-12-2 СБОРОЧНЫЙ ЧЕРТЕЖ		
СТАДИЯ	МАССА	МАСШТАБ
Р	1470	
ЛИСТ	ЛИСТОВ 1	
ГИПРОНИИЗДРАВ г. МОСКВА		

ФОРМАТ А4

ФОРМАТ	ЗОНА	ПОЗ.	ОБОЗНАЧЕНИЕ	НАИМЕНОВАНИЕ	КОЛ.	ПРИМЕЧАНИЕ
				<u>ДОКУМЕНТАЦИЯ</u>		
A4			1.489.1-3.1-1 26 СБ	СБОРОЧНЫЙ ЧЕРТЕЖ	X	
A3			1.489.1-3.1-1 00А	УЗЕЛ VIII... X; XII; XIII	X	
A3			1.489.1-3.1-1 00Т0	ТЕХНИЧЕСКОЕ ОПИСАНИЕ	X	
A3			1.489.1-3.1-1 00РС	ВЕДОМОСТЬ РАСХОДА СТАЛИ	X	
				<u>СБОРОЧНЫЕ ЕДИНИЦЫ</u>		
A4	1		1.289.1-3.6 29.0.00.0	КАРКАС ПРОСТРАНСТВЕННЫЙ ПКЗ1	1	
A4	2		1.289.1-34 00.55.0	ИЗДЕЛИЕ ЗАКЛАДНОЕ ЛН1	2	
A4	3		1.289.1-34 00.59.0	ЛН6	4	
A4	4		1.489.1-3.2-1 00.0.1.0	ЛН27	2	
				<u>МАТЕРИАЛ</u>		
				БЕТОН КЛАССА В25	0,59	м ³

Инв. и подл.	ПОДПИСЬ И ДАТА		ВЗАМ. ИНВ. И		1.489.1-3.1-1 26		
	НАЧ. ОТА	НЕКРИТИН	<i>[Signature]</i>	Н.86			
	Н. КОНТР.	НЕКРИТИН	<i>[Signature]</i>				
	ГМП	НЕКРИТИН	<i>[Signature]</i>				
	ВЕД. ИНЖ.	ДОМАХИНА	<i>[Signature]</i>				
Инв. и подл.	ПОДПИСЬ И ДАТА		ВЗАМ. ИНВ. И		СТАДИЯ	ЛИСТ	ЛИСТОВ
					Р	1	1
	БЛОК ШАХТЫ ЛИФТА БШЛ50-12-3				ГИПРОНИИЗДРАВ г. Москва		

ФОРМАТ А4

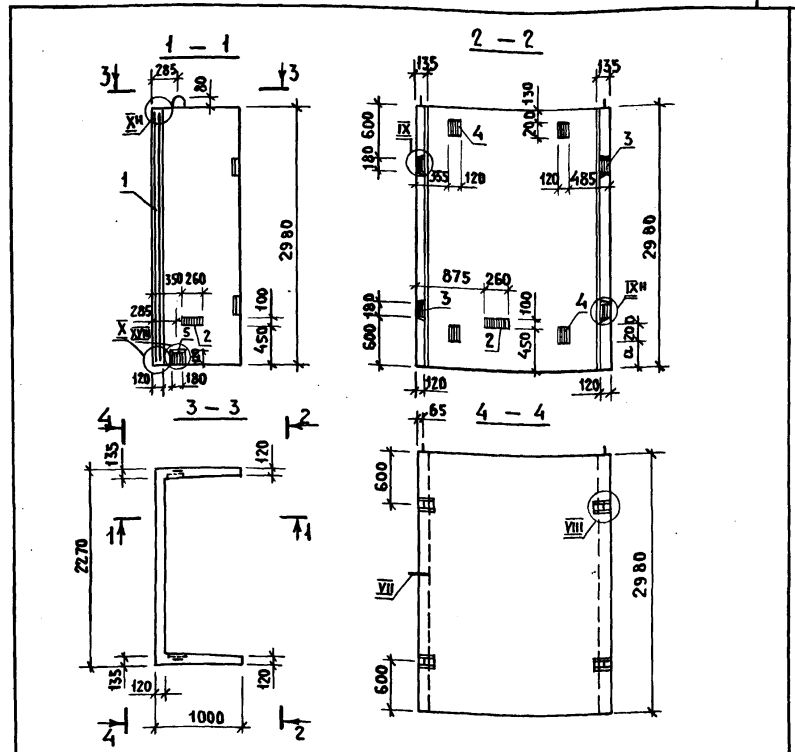


Инв. и подл.	ПОДПИСЬ И ДАТА		ВЗАМ. ИНВ. И		1.489.1-3.1-1 26 СБ			
	НАЧ. ОТА	НЕКРИТИН	<i>[Signature]</i>	Н.86				
	Н. КОНТР.	НЕКРИТИН	<i>[Signature]</i>					
	ГМП	НЕКРИТИН	<i>[Signature]</i>					
	ВЕД. ИНЖ.	ДОМАХИНА	<i>[Signature]</i>					
Инв. и подл.	ПОДПИСЬ И ДАТА		ВЗАМ. ИНВ. И		СТАДИЯ	МАССА	МАСШТАБ	
					Р	1470		
	БЛОК ШАХТЫ ЛИФТА БШЛ50-12-3 СБОРОЧНЫЙ ЧЕРТЕЖ				ЛИСТ			ЛИСТОВ 1
	ГИПРОНИИЗДРАВ г. Москва				ГИПРОНИИЗДРАВ г. Москва			

22388-02 48

ФОРМАТ А4

ФОРМАТ	30 НА	ПОЗ.	ОБОЗНАЧЕНИЕ	НАИМЕНОВАНИЕ	КОЛ.	ПРИМЕЧАНИЕ
			<u>ДОКУМЕНТАЦИЯ</u>			
A4			1.489.1-3.1-1 27 СБ	СБОРОЧНЫЙ ЧЕРТЕЖ	×	
A3			1.489.1-3.1-1 00А	УЗЕЛ VII... X; XII; XIII	×	
A3			1.489.1-3.1-1 00ТО	ТЕХНИЧЕСКОЕ ОПИСАНИЕ	×	
A3			1.489.1-3.1-1 00РС	ВЕДОМОСТЬ РАСХОДА СТАЛИ	×	
			<u>СБОРОЧНЫЕ ЕДИНИЦЫ</u>			
A4	1		1.489.1-3.2-1 09.0.0.0	КАРКАС ПРОСТРАНСТВЕННЫЙ ПК 124	1	
A4	2		1.289.1-3.4 00.55.0	ИЗДЕЛИЕ ЗАКАДНОЕ МН1	2	
A4	3		1.289.1-3.4 00.59.0	МН6	4	
A4	4		1.289.1-3.4 00.60.0	МН7	4	
A4	5		1.489.1-3.2-1 00.0.1.0	МН27	2	
			<u>МАТЕРИАЛ</u>			
				БЕТОН КЛАССА В25	148	М3
			РАЗЛИЧИЯ ИСПОЛНЕНИЙ	1.489.1-3.1-1 27 И		
			1.489.1-3.1-1 27-01	ПО СБОРОЧНОМУ ЧЕРТЕЖУ		



ОБОЗНАЧЕНИЕ	НАИМЕНОВАНИЕ	Д, ММ
1.489.1-3.1-1 27	БШЛ50-30-5	250
-01	БШЛ50-30-7	350

ИВБ.И.ПОДЛ. ИЛИ ПОДАТЬ И ДАТА ВЗАМ.ИВБ.И

1.489.1-3.1-1 27

НАЧ.ОТД.	НЕКРИТИН	<i>[Signature]</i>	41.86
И.КОНТР.	НЕКРИТИН	<i>[Signature]</i>	
ГИП	НЕКРИТИН	<i>[Signature]</i>	
ВЕД.ИНЖ.	ДОМАХИНА	<i>[Signature]</i>	
ИНЖЕНЕР	АКСЕНОВА	<i>[Signature]</i>	

БЛОК ШАХТЫ ЛИФТА
БШЛ 50-30-5; БШЛ50-30-7

СТАДИЯ	ЛИСТ	ЛИСТОВ
Р		1

ГИПРОНИИЗДРАВ
г. Москва

ФОРМАТ А4

ИВБ.И.ПОДЛ. ИЛИ ПОДАТЬ И ДАТА ВЗАМ.ИВБ.И

1.489.1-3.1-1 27 СБ

НАЧ.ОТД.	НЕКРИТИН	<i>[Signature]</i>	41.86
И.КОНТР.	НЕКРИТИН	<i>[Signature]</i>	
ГИП	НЕКРИТИН	<i>[Signature]</i>	
ВЕД.ИНЖ.	ДОМАХИНА	<i>[Signature]</i>	
ИНЖЕНЕР	АКСЕНОВА	<i>[Signature]</i>	

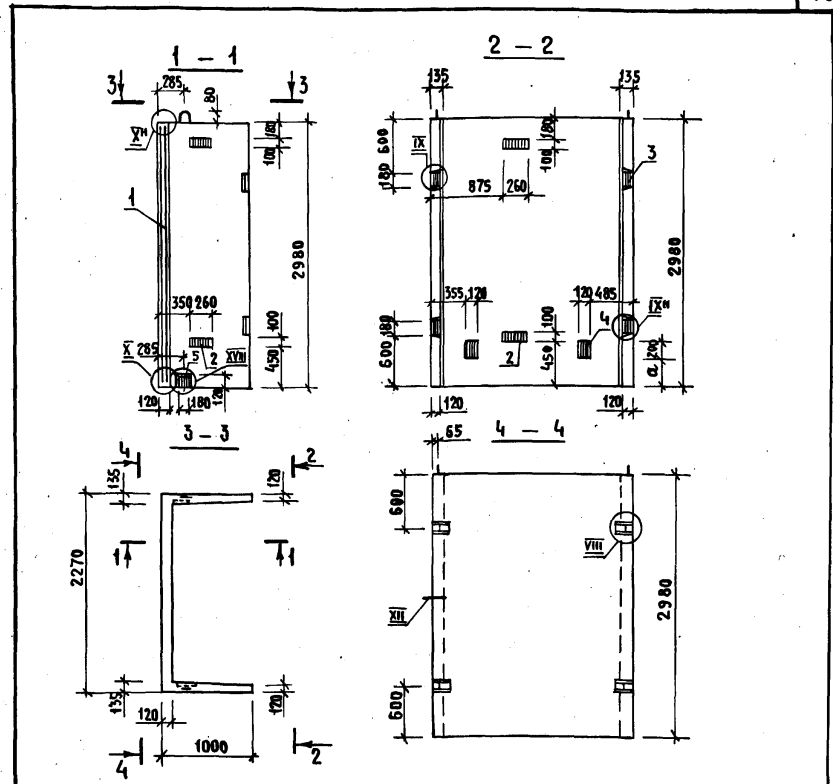
БЛОК ШАХТЫ ЛИФТА
БШЛ50-30-5; БШЛ 50-30-7
СБОРОЧНЫЙ ЧЕРТЕЖ

СТАДИЯ	МАССА	МАСШТАБ
Р	3700	
ЛИСТ	ЛИСТОВ	1

ГИПРОНИИЗДРАВ
г. Москва

ФОРМАТ А4

ФОРМАТ	ЗОНА	ПОЗ.	ОБОЗНАЧЕНИЕ	НАИМЕНОВАНИЕ	КОЛ.	ПРИМЕЧАНИЕ
				ДОКУМЕНТАЦИЯ		
A4			1.489.1-3.1-1 28СБ	СБОРОЧНЫЙ ЧЕРТЕЖ	X	
A3			1.489.1-3.1-1 00А	УЗЕЛ VIII... X; XII, XVII	X	
A3			1.489.1-3.1-1 00ТО	ТЕХНИЧЕСКОЕ ОПИСАНИЕ	X	
A3			1.489.1-3.1-1 00РС	ВЕДОМОСТЬ РАСХОДА СТАЛИ	X	
				СБОРОЧНЫЕ ЕДИНИЦЫ		
A4	1		1.489.1-3.2-1 09.0.00	КАРКАС ПРОСТРАНСТВЕННЫЙ ПК124	1	
A4	2		1.289.1-34 00.55.0	ИЗДЕЛИЕ ЗАКЛАДНОЕ МН1	4	
A4	3		1.289.1-34 00.59.0	МН6	4	
A4	4		1.289.1-34 00.60.0	МН7	2	
A4	5		1.489.1-3.2-1 00.0.10	МН27	2	
				МАТЕРИАЛ		
				БЕТОН КЛАССА В 25	1,48	М ³
			РАЗЛИЧИЯ ИСПОЛНЕНИЙ	1.489.1-3.1-1 28 и		
			1.489.1-3.1-1 28-01	ПО СБОРОЧНОМУ ЧЕРТЕЖУ		

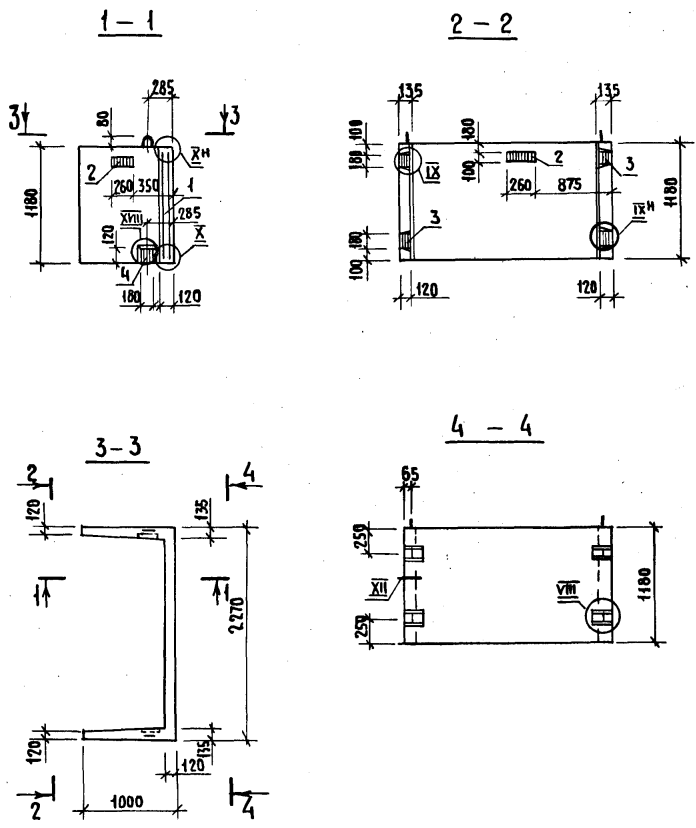


ОБОЗНАЧЕНИЕ	МАРКА	а, мм
1.489.1-3.1-1 28	БШЛ 50-30-9	250
-01	БШЛ 50-30-11	850

ИНВ. И ПОДА.	ПОЯВИТЬСЯ И ДАТА	В ЗАКАЗЫВАТЕЛЕ	1.489.1 - 3.1-1 28			
НАЧ. ОТА.	НЕКРИТИН	<i>[Signature]</i>	41.86	СТАДИЯ	ЛИСТ	ЛИСТОВ
Н. КОНТР.	НЕКРИТИН	<i>[Signature]</i>		Р	1	1
ГИП	НЕКРИТИН	<i>[Signature]</i>		ГИПРОНИИЗДРАВ		
ВЕД. ИНЖ.	ДОМАХИНА	<i>[Signature]</i>		г. Москва		
ИНЖЕНЕР	АКСЕНОВА	<i>[Signature]</i>		ФОРМАТ 4		

ИНВ. И ПОДА.	ПОЯВИТЬСЯ И ДАТА	В ЗАКАЗЫВАТЕЛЕ	1.489.1-3.1-1 28СБ			
НАЧ. ОТА.	НЕКРИТИН	<i>[Signature]</i>	41.86	СТАДИЯ	МАССА	МАСШТАБ
Н. КОНТР.	НЕКРИТИН	<i>[Signature]</i>		Р	3700	
ГИП	НЕКРИТИН	<i>[Signature]</i>		ЛИСТ	ЛИСТОВ	1
ВЕД. ИНЖ.	ДОМАХИНА	<i>[Signature]</i>		ГИПРОНИИЗДРАВ		
ИНЖЕНЕР	АКСЕНОВА	<i>[Signature]</i>		г. Москва		

ФОРМАТ	ЗОНА	ПОС.	ОБОЗНАЧЕНИЕ	НАИМЕНОВАНИЕ	КОЛ.	ПРИМЕЧАНИЕ
ДОКУМЕНТАЦИЯ						
A4			1.489.1-3.1-1 29 СБ	СБОРОЧНЫЙ ЧЕРТЕЖ	×	
A3			1.489.1-3.1-1 00А	УЗЕЛ VIII, X, XII, XVII	×	
A3			1.489.1-3.1-1 00Т0	ТЕХНИЧЕСКОЕ ОПИСАНИЕ	×	
A3			1.489.1-3.1-1 00РС	ВЕДОМОСТЬ РАСХОДА СТАЛИ	×	
СБОРОЧНЫЕ ЕДИНИЦЫ						
A4	1		1.289.1-3.6 29.0.00.0	КАРКАС ПРОСТРАНСТВЕННЫЙ ПК31	1	
A4	2		1.289.1-3.4 00.55.0	ИЗДЕЛИЕ ЗАКЛАДНОЕ МН1	2	
A4	3		1.289.1-3.4 00.59.0	МН6	4	
A4	4		1.489.1-3.2-1 00.01.0	МН27	2	
МАТЕРИАЛ						
			БЕТОН КЛАССА В25		0,59	М3



ИМБ. И ПОДП. ПОДПИСЬ И ДАТА ВЗАМ. ИМБ. И

НАЧ. ОТД.	НЕКРИТИН	<i>[Signature]</i>	11.86
И. КОНТР.	НЕКРИТИН	<i>[Signature]</i>	
ГИП	НЕКРИТИН	<i>[Signature]</i>	
ВЕД. ИНЖ.	ДОМАХИНА	<i>[Signature]</i>	
ИНЖЕНЕР	АКСЕНОВА	<i>[Signature]</i>	

1.489.1-3.1-1 29

БЛОК ШАХТЫ ЛИФТА
БША50-12-4

СТАДИЯ ЛИСТ ЛИСТОВ
Р 1 1

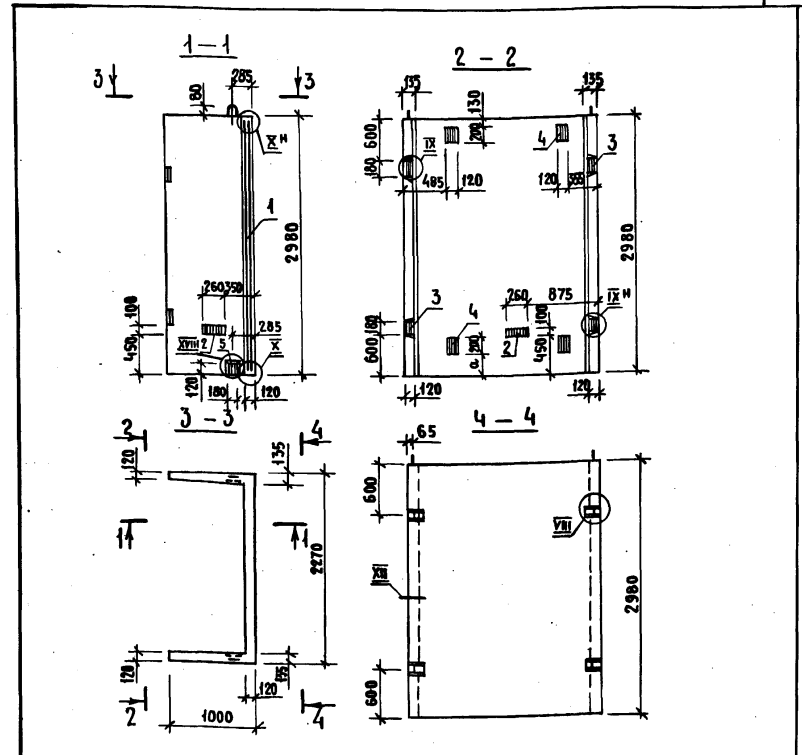
ГИПРОНИИЗДРАВ
г. Москва

ФОРМАТ А4

ИМБ. И ПОДП. ПОДПИСЬ И ДАТА ВЗАМ. ИМБ. И

1.489.1-3.1-1 29 СБ		
БЛОК ШАХТЫ ЛИФТА БША50-12-4		
СБОРОЧНЫЙ ЧЕРТЕЖ		
СТАДИЯ	МАССА	МАСШТАБ
Р	1470	
ЛИСТ		ЛИСТОВ 1
ГИПРОНИИЗДРАВ г. Москва		

ФОРМАТ	ЗОНА	ПОЗ.	ОБОЗНАЧЕНИЕ	НАИМЕНОВАНИЕ	КОЛ.	ПРИМЕЧАНИЕ
				ДОКУМЕНТАЦИЯ		
A4			1.489.1-3.1-1 30СБ	СБОРОЧНЫЙ ЧЕРТЕЖ	X	
A3			1.489.1-3.1-1 00А	УЗЕЛ УИМ... X; XII; XIII	X	
A3			1.489.1-3.1-1 00ТО	ТЕХНИЧЕСКОЕ ОПИСАНИЕ	X	
A3			1.489.1-3.1-1 00РС	ВЕДОМОСТЬ РАСХОДА СТАЛИ	X	
				СБОРОЧНЫЕ ЕДИНИЦЫ		
A4	1		1.489.1-3.2-1 09.00.0	КАРКАС ПРОСТРАНСТВЕННЫЙ ПК124	1	
A4	2		1.289.1-3.4 00.55.0	ИЗДЕЛИЕ ЗАКЛАДНОЕ МН1	2	
A4	3		1.289.1-3.4 00.59.0	МН6	4	
A4	4		1.289.1-3.4 00.60.0	МН7	4	
A4	5		1.489.1-3.2-108.0.1.0	МН27	2	
				МАТЕРИАЛ		
				БЕТОН КЛАССА В25	1,48	М ³
			РАЗЛИЧИЯ ИСПОЛНЕНИЙ	1.489.1-3.1-1 30		
			и 1.489.1-3.1-1 30-01	по СБОРОЧНОМУ ЧЕРТЕЖУ		



ОБОЗНАЧЕНИЕ	НАИМЕНОВАНИЕ	Q, ММ
1.489.1-3.1-1 30	БША50-30-6	250
-01	БША50-30-8	850

ИВБ.И.ПОДА.	ПОДПИСЬ И ДАТА	ОЗНАЧ.ИВБ.И	1.489.1-3.1-1 30		
			НАЧ.ОТД.	НЕКРИТИН	41.86
И.КОНТР.	НЕКРИТИН		СТАДИЯ	ЛИСТ	ЛИСТОВ
ГИП	НЕКРИТИН		Р	1	1
ВЕД.ИНЖ.	ДОМАХИНА		ГИПРОНИИЗДРАВ		
ИНЖЕНЕР	АКСЕНОВА		г. Москва		

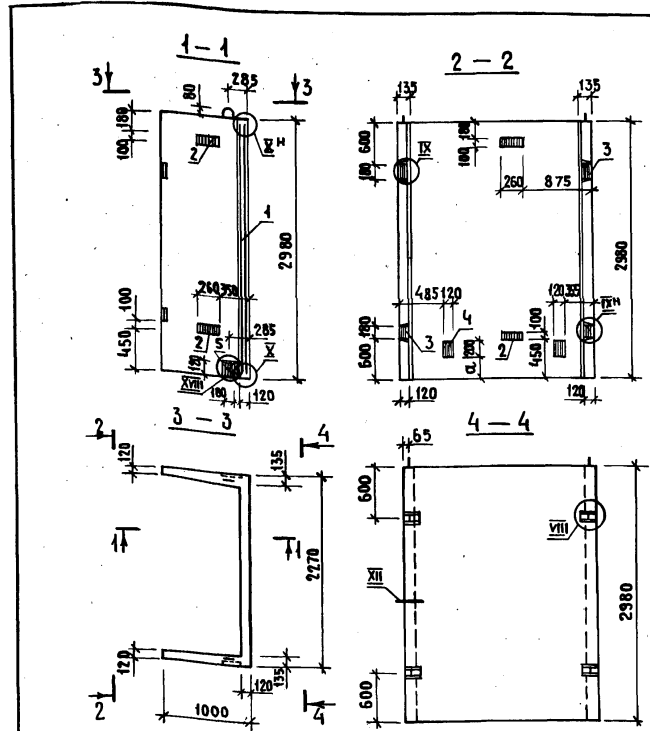
ФОРМАТ А4

ИВБ.И.ПОДА.	ПОДПИСЬ И ДАТА	ОЗНАЧ.ИВБ.И	1.489.1-3.1-1 30СБ		
			НАЧ.ОТД.	НЕКРИТИН	41.86
И.КОНТР.	НЕКРИТИН		БЛОК ШАХТЫ ЛИФТА		
ГИП	НЕКРИТИН		БША50-30-6; БША50-30-8		
ВЕД.ИНЖ.	ДОМАХИНА		СБОРОЧНЫЙ ЧЕРТЕЖ		
ИНЖЕНЕР	АКСЕНОВА		СТАДИЯ	ЛИСТ	ЛИСТОВ
			Р	3700	1
			ГИПРОНИИЗДРАВ		
			г. Москва		

22388-02 52

ФОРМАТ А4

ФОРМАТ 300А П03.	ОБОЗНАЧЕНИЕ	НАИМЕНОВАНИЕ	КОЛ.	ПРИМЕ- ЧАНИЕ
	ДОКУМЕНТАЦИЯ			
A4	1.489.1-3.1-1 31СБ	СБОРОЧНЫЙ ЧЕРТЕЖ	X	
A3	1.489.1-3.1-1 00А	УЗЕЛ VIII, X, XII, XIII	X	
A3	1.489.1-3.1-1 00ТО	ТЕХНИЧЕСКОЕ ОПИСАНИЕ	X	
A3	1.489.1-3.1-1 00РС	ВЕДОМОСТЬ РАСХОДА СТАЛИ	X	
	СБОРОЧНЫЕ ЕДИНИЦЫ			
A4	1	1.489.1-3.2-1 09.0.0.0	КАРКАС ПРОСТРАНСТВЕННЫЙ ПК124	1
A4	2	1.289.1-3.4 00.55.0	ИЗДЕЛИЕ ЗАКЛАДНОЕ МН1	4
A4	3	1.289.1-3.4 00.59.0	МН6	4
A4	4	1.289.1-3.4 00.60.0	МН7	2
A4	5	1.489.1-3.2-1 00.0.10	МН27	2
	МАТЕРИАЛ			
		БЕТОН КЛАССА В25	148	м ³
	РАЗЛИЧИЯ ИСПОЛНЕНИЙ	1.489.1-3.1-1 31		
	И 1.489.1-3.1-1 31-01	ПО СБОРОЧНОМУ ЧЕРТЕЖУ		



ОБОЗНАЧЕНИЕ	МАРКА	С, ММ
1.489.1-3.1-1 31	БШЛ50-30-10	250
-01	БШЛ50-30-12	850

ПОДПИСЬ И ДАТА ВЗАМ. ИМБ.Н

ИМБ.Н ПОДЛ.

1.489.1-3.1-1 31

ИМБ.ОТД.	НЕКРИТИН	4186	СТАДИЯ	ЛИСТ	ЛИСТОВ
И.КОНТР.	НЕКРИТИН		Р		1
ГИП	НЕКРИТИН		БЛОК ШАХТЫ ЛИФТА		
ВЕД.ИНЖ.ДОМАХИНА	АКСЕНОВА		БШЛ50-30-10; БШЛ50-30-12		
			ГИПРОНИИЗДРАВ г. Москва		

ФОРМАТ А4

ПОДПИСЬ И ДАТА ВЗАМ. ИМБ.Н

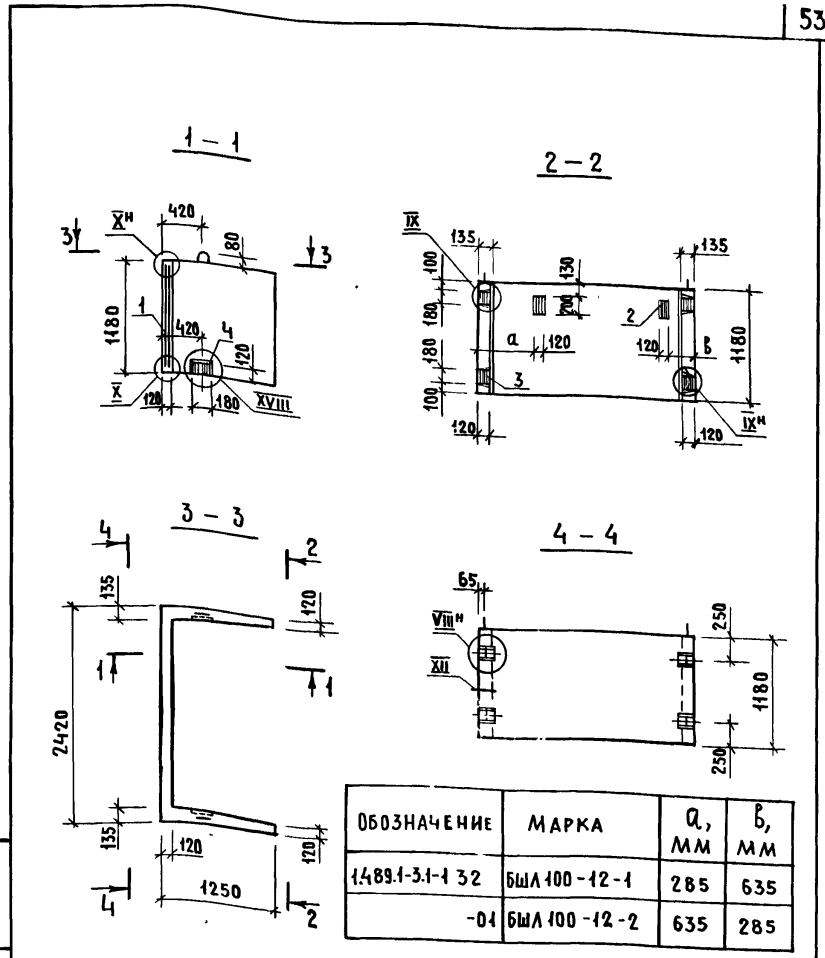
ИМБ.Н ПОДЛ.

1.489.1-3.1-1 31СБ

ИМБ.ОТД.	НЕКРИТИН	4186	СТАДИЯ	МАССА	МАСШТАБ
И.КОНТР.	НЕКРИТИН		Р	3700	
ГИП	НЕКРИТИН		БЛОК ШАХТЫ ЛИФТА		
ВЕД.ИНЖ.ДОМАХИНА	АКСЕНОВА		БШЛ50-30-10; БШЛ50-30-12		
			ГИПРОНИИЗДРАВ г. Москва		

ФОРМАТ А4

ФОРМАТ	ЗОНА	ПОЗ.	ОБОЗНАЧЕНИЕ	НАИМЕНОВАНИЕ	КОД.	ПРИМЕЧАНИЕ
				<u>ДОКУМЕНТАЦИЯ</u>		
A4			1.489.1-3.1-1 32СБ	СБОРОЧНЫЙ ЧЕРТЕЖ	X	
A3			1.489.1-3.1-1 00Д	УЗЕЛ Уш. X; XII; XVIII	X	
A3			1.489.1-3.1-1 00ТО	ТЕХНИЧЕСКОЕ ОПИСАНИЕ	X	
A3			1.489.1-3.1-1 00РС	ВЕДОМОСТЬ РАСХОДА СТАЛИ	X	
				<u>СБОРОЧНЫЕ ЕДИНИЦЫ</u>		
A4	1		1.489.1-3.2-1 12.0.0.0	КАРКАС ПРОСТРАНСТВЕННЫЙ ПК121	1	
A4	2		1.289.1-3.4 00.60.0	ИЗДЕЛИЕ ЗАКЛАДНОЕ МН7	2	
A4	3		1.289.1-3.4 00.59.0	МН6	4	
A4	4		1.489.1-3.2-1 00.0.1.0	МН27	2	
				<u>МАТЕРИАЛ</u>		
				БЕТОН КЛАССА В25	0,68	М3
			РАЗЛИЧИЯ ИСПОЛНЕНИЙ	1.489.1-3.1-1 32 И		
			1.489.1-3.1-1 32-01 ПО	СБОРОЧНОМУ ЧЕРТЕЖУ		



ИМЬ. № ПОДЛ. ПОДПИСЬ И ДАТА ВЗАИМН. №

1.489.1-3.1-1 32

НАЧ. ОТА.	НЕКРИТИН	<i>Се</i>	И.86
И. КОНТР.	НЕКРИТИН	<i>Се</i>	
ГИП	НЕКРИТИН	<i>Се</i>	
ВЕД. ИНЖ.	ДОМАХИНА	<i>Дома</i>	
ИНЖЕНЕР	МЕРЕНЧИКОВА	<i>Мерен</i>	

БЛОК ШАХТЫ ЛИФТА

БШЛ-100-12-1; БШЛ 100-12-2

СТАДИЯ	ЛИСТ	ЛИСТОВ
Р		1

ГИПРОНИИЗДРАВ
г. Москва

ФОРМАТ А4

ИМЬ. № ПОДЛ. ПОДПИСЬ И ДАТА ВЗАИМН. №

1.489.1-3.1-1 32СБ

БЛОК ШАХТЫ ЛИФТА

БШЛ 100-12-1; БШЛ 100-12-2

СБОРОЧНЫЙ ЧЕРТЕЖ

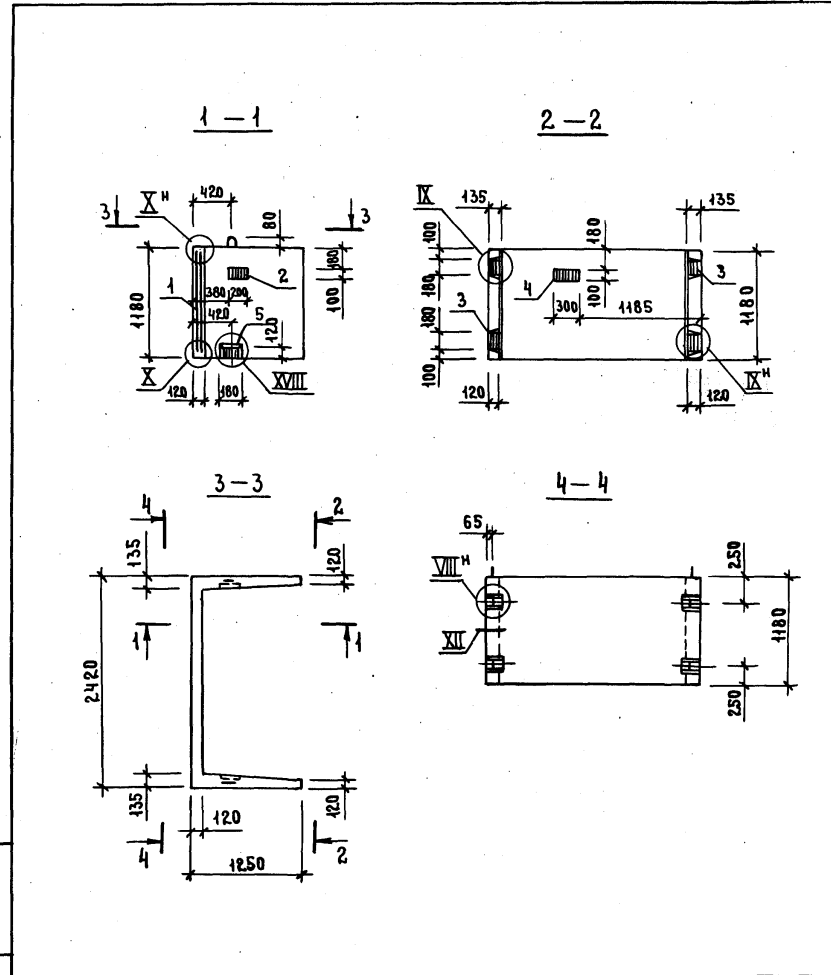
СТАДИЯ	МАССА	МАСШТАБ
Р	1700	
ЛИСТ	ЛИСТОВ 1	

ГИПРОНИИЗДРАВ
г. Москва

ФОРМАТ А4

ФОРМАТ	ЗОНА	ПОЗ.	ОБОЗНАЧЕНИЕ	НАИМЕНОВАНИЕ	КОЛ.	ПРИМЕЧАНИЕ
				<u>ДОКУМЕНТАЦИЯ</u>		
A4			1.489.1-3.1-1 33 СБ	СБОРОЧНЫЙ ЧЕРТЕЖ	X	
A3			1.489.1-3.1-1 00А	УЗЕЛ VIII-X; XII; XVIII	X	
A3			1.489.1-3.1-1 00ТО	ТЕХНИЧЕСКОЕ ОПИСАНИЕ	X	
A3			1.489.1-3.1-1 00РС	ВЕДОМОСТЬ РАСХОДА СТАЛИ	X	
				<u>СБОРОЧНЫЕ ЕДИНИЦЫ</u>		
A4	1		1.489.1-3.2-1 12.0.0.0	КАРКАС ПРОСТРАНСТВЕННЫЙ ПК127	1	
A4	2		1.289.1-3.4 00.55.0-01	ИЗДЕЛИЕ ЗАКЛАДНОЕ МН 2	1	
A4	3		1.289.1-3.4 00.59.0	МН 6	4	
A4	4		1.289.1-3.4 00.61.0	МН 8	1	
A4	5		1.489.1-3.2-1 00.0А.0	МН 27	2	
				<u>МАТЕРИАЛ</u>		
				БЕТОН КЛАССА В 25	0,68	м ³

И.Ч.В. № ПОДА. ПОДПИСЬ И ДАТА. ВЗАМ. И.И.В.И.				1.489.1-3.1-1 33			
	НАЧ. ОТА	НЕКРИТИН	<i>С</i>	11.86	СТАДИЯ	ЛИСТ	ЛИСТОВ
	И.КОНТР.	НЕКРИТИН	<i>С</i>		Р		1
	ГИП	НЕКРИТИН	<i>С</i>		ГИПРОНИИЗДРАВ Г. МОСКВА		
	ВЕД. ИНЖ.	ДОМАХИНА	<i>С</i>				
	ИНЖЕНЕР	МЕРЕНЧИКОВА	<i>С</i>		ФОРМАТ А4		



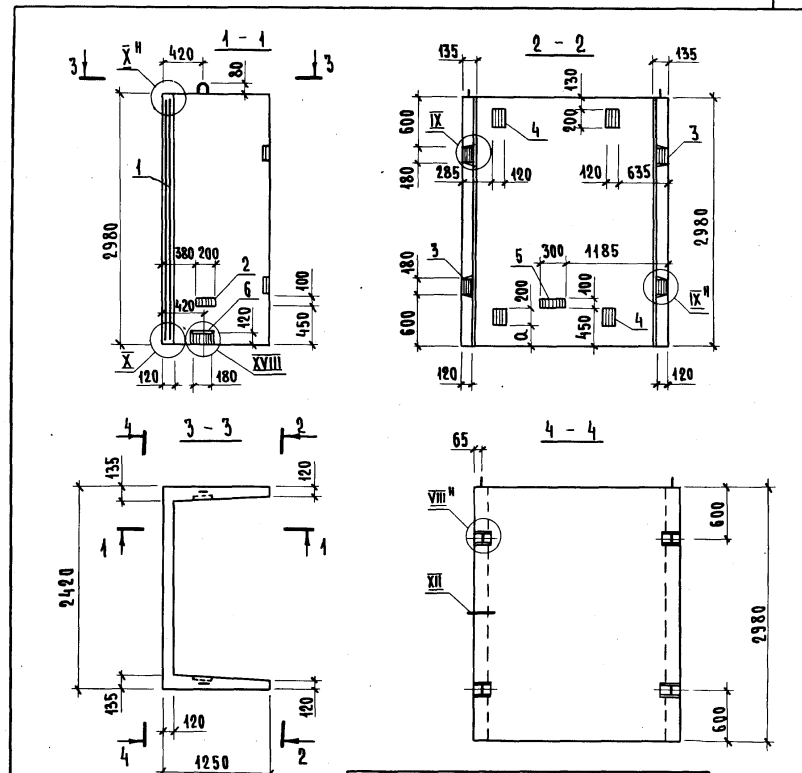
И.Ч.В. № ПОДА. ПОДПИСЬ И ДАТА. ВЗАМ. И.И.В.И.				1.489.1-3.1-1 33 СБ			
	НАЧ. ОТА	НЕКРИТИН	<i>С</i>	11.86	БЛОК ШАХТЫ ЛИФТА БШЛ 100-12-3 СБОРОЧНЫЙ ЧЕРТЕЖ		
	И.КОНТР.	НЕКРИТИН	<i>С</i>				
	ГИП	НЕКРИТИН	<i>С</i>		СТАДИЯ	МАССА	МАСШТАБ
	ВЕД. ИНЖ.	ДОМАХИНА	<i>С</i>		Р	1700	
	ИНЖЕНЕР	МЕРЕНЧИКОВА	<i>С</i>		ЛИСТ	ЛИСТОВ	1
					ГИПРОНИИЗДРАВ Г. МОСКВА		

ФОРМАТ	ЗОНА	ПОЗ.	ОБОЗНАЧЕНИЕ	НАИМЕНОВАНИЕ	КОЛ.	ПРИМЕЧАНИЕ
				<u>Документация</u>		
A4			1.489.1-3.1-1 34 СБ	СБОРОЧНЫЙ ЧЕРТЕЖ	×	
A3			1.489.1-3.1-1 00 Д	УЗЕЛ VIII, X; XII; XVIII	×	
A3			1.489.1-3.1-1 00 ТО	ТЕХНИЧЕСКОЕ ОПИСАНИЕ	×	
A3			1.489.1-3.1-1 00 РС	ВЕДОМОСТЬ РАСХОДА СТАЛИ	×	
				<u>СБОРОЧНЫЕ ЕДИНИЦЫ</u>		
A4	1		1.489.1-3.2-1 10.00.0	КАРКАС ПРОСТРАНСТВЕННЫЙ ПК125	1	
A4	2		1.289.1-3.4 00.55.0-01	ИЗДЕЛИЕ ЗАКЛАДНОЕ МН 2	1	
A4	3		1.289.1-3.4 00.59.0	МН 6	4	
A4	4		1.289.1-3.4 00.60.0	МН 7	4	
A4	5		1.289.1-3.4 00.61.0	МН 8	1	
A4	6		1.489.1-3.2-1 00.0.10	МН 27	2	
				<u>МАТЕРИАЛ</u>		
				БЕТОН КЛАССА В25	1,72	м ³
			РАЗЛИЧИЯ ИСПОЛНЕНИЙ	1.489.1-3.1-1 34 И		
			1.489.1-3.1-1 34-01 ПО	СБОРОЧНОМУ ЧЕРТЕЖУ		

ИВ. № ПОДЛ. ПОДПИСЬ И ДАТА ВЗАМ. ИВ. №

			1.489.1-3.1-1 34		
ИВ. № ПОДЛ.	ПОДПИСЬ	И. ДАТА	ИВ. № ПОДЛ.	ПОДПИСЬ	И. ДАТА
НАЧ. ОТД.	НЕКРИТИН	11.86	НАЧ. ОТД.	НЕКРИТИН	11.86
И. КОНТР.	НЕКРИТИН		И. КОНТР.	НЕКРИТИН	
Г. И. П.	НЕКРИТИН		Г. И. П.	НЕКРИТИН	
ВЕД. ИНЖ.	ДОМАХИНА		ВЕД. ИНЖ.	ДОМАХИНА	
ИНЖЕНЕР	МЕРЕНЧИКОВА		ИНЖЕНЕР	МЕРЕНЧИКОВА	
БЛОК ШАХТЫ ЛИФТА БШЛ 100-30-3; БШЛ 100-30-5			СТАДИЯ ЛИСТ ЛИСТОВ Р 1		
ГИПРОНИИЗДРАВ г. Москва			ГИПРОНИИЗДРАВ г. Москва		

ФОРМАТ А4



ОБОЗНАЧЕНИЕ	МАРКА	Q, мм
1.489.1-3.1-1 34	БШЛ 100-30-3	250
-01	БШЛ 100-30-5	850

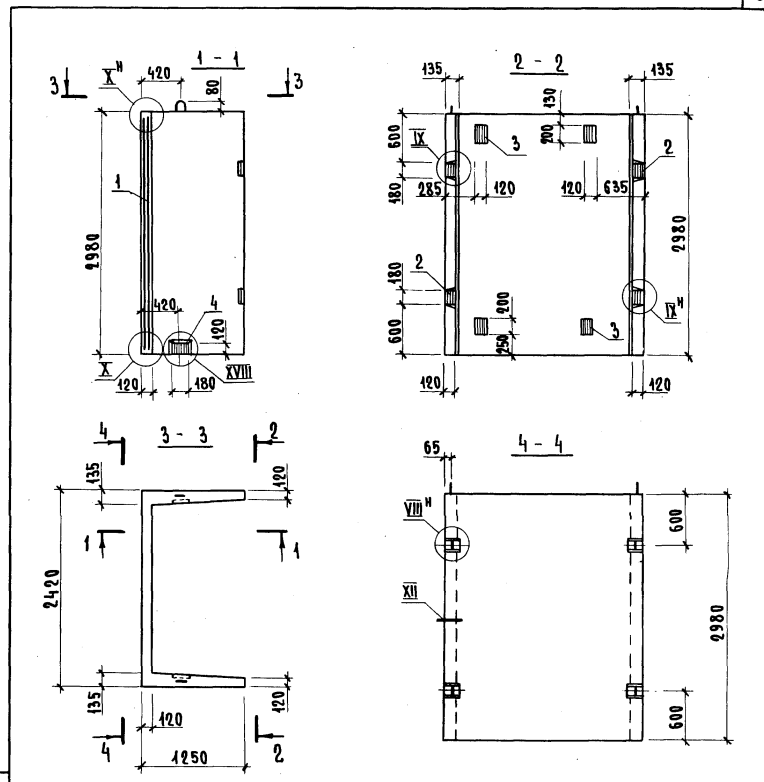
ИВ. № ПОДЛ. ПОДПИСЬ И ДАТА ВЗАМ. ИВ. №

			1.489.1-3.1-1 34 СБ		
			БЛОК ШАХТЫ ЛИФТА БШЛ 100-30-3 ; БШЛ 100-30-5		
			СБОРОЧНЫЙ ЧЕРТЕЖ		
ИВ. № ПОДЛ.	ПОДПИСЬ	И. ДАТА	ИВ. № ПОДЛ.	ПОДПИСЬ	И. ДАТА
НАЧ. ОТД.	НЕКРИТИН	11.86	НАЧ. ОТД.	НЕКРИТИН	11.86
И. КОНТР.	НЕКРИТИН		И. КОНТР.	НЕКРИТИН	
Г. И. П.	НЕКРИТИН		Г. И. П.	НЕКРИТИН	
ВЕД. ИНЖ.	ДОМАХИНА		ВЕД. ИНЖ.	ДОМАХИНА	
ИНЖЕНЕР	МЕРЕНЧИКОВА		ИНЖЕНЕР	МЕРЕНЧИКОВА	
			СТАДИЯ МАССА МАСШТАБ Р 4300		
			ЛИСТ ЛИСТОВ 1		
			ГИПРОНИИЗДРАВ г. Москва		

22388-02 56

ФОРМАТ А4

ФОРМАТ	ЗОНА	ПОЗ	ОБОЗНАЧЕНИЕ	НАИМЕНОВАНИЕ	КОЛ.	ПРИМЕЧАНИЕ
				<u>ДОКУМЕНТАЦИЯ</u>		
A4			1.489.1-3.1-1 35 СБ	СБОРОЧНЫЙ ЧЕРТЕЖ	×	
A3			1.489.1-3.1-1 00 Д	УЗЕЛ VIII, X; XII; XVIII	×	
A3			1.489.1-3.1-1 00 Т0	ТЕХНИЧЕСКОЕ ОПИСАНИЕ	×	
A3			1.489.1-3.1-1 00 РС	ВЕДОМОСТЬ РАСХОДА СТАЛИ	×	
				<u>СБОРОЧНЫЕ ЕДИНИЦЫ</u>		
A4	1		1.489.1-3.2-1 10.0.0.0	КАРКАС ПРОСТРАНСТВЕННЫЙ ПК125	1	
A4	2		1.289.1-3.4 00.59.0	ИЗДЕЛИЕ ЗАКЛАДНОЕ МН6	4	
A4	3		1.289.1-3.4 00.60.0	МН7	4	
A4	4		1.489.1-3.2-1 00.0.1.0	МН27	2	
				<u>МАТЕРИАЛ</u>		
				БЕТОН КЛАССА В25	1,72	м ³



ИНВ. № ПОДАЛ. ПОДАРИТЬ И ДАТА ВЗАМ. ИВВ. №

1.489.1-3.1-1 35

БЛОК ШАХТЫ ЛИФТА
БШЛ 100-30-7

СТАЯНЯ ЛИСТ ЛИСТОВ
Р 1

ГИПРОНИИЗДРАВ
г. МОСКВА

ФОРМАТ А4

НАЧ. ОТД.	НЕКРИТИН	<i>[Signature]</i>	11.86
Н. КОНТР.	НЕКРИТИН	<i>[Signature]</i>	
Г. И П	НЕКРИТИН	<i>[Signature]</i>	
ВЕД. ИИЖ.	ДОМАХИНА	<i>[Signature]</i>	
ИНЖЕНЕР	МЕРЕНЧИКОВА	<i>[Signature]</i>	

ИНВ. № ПОДАЛ. ПОДАРИТЬ И ДАТА ВЗАМ. ИВВ. №

1.489.1-3.1-1 35 СБ

БЛОК ШАХТЫ ЛИФТА
БШЛ 100-30-7

СБОРОЧНЫЙ ЧЕРТЕЖ

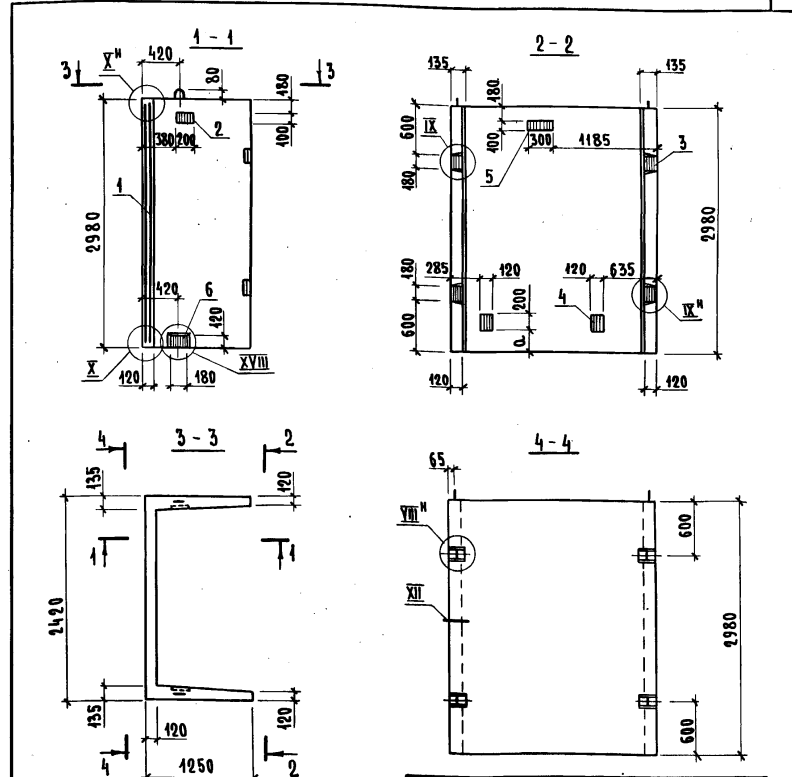
СТАЯНЯ	МАССА	МАСШТАБ
Р	4300	
ЛИСТ	ЛИСТОВ	1

ГИПРОНИИЗДРАВ
г. МОСКВА

ФОРМАТ А4

НАЧ. ОТД.	НЕКРИТИН	<i>[Signature]</i>	11.86
Н. КОНТР.	НЕКРИТИН	<i>[Signature]</i>	
Г. И П	НЕКРИТИН	<i>[Signature]</i>	
ВЕД. ИИЖ.	ДОМАХИНА	<i>[Signature]</i>	
ИНЖЕНЕР	МЕРЕНЧИКОВА	<i>[Signature]</i>	

ФОРМАТ ЗОНА ПОС.	ОБОЗНАЧЕНИЕ	НАИМЕНОВАНИЕ	КОЛ.	ПРИМЕЧАНИЕ
		<u>Документация</u>		
A4	1.489.1-3.1-1 36 СБ	СБОРОЧНЫЙ ЧЕРТЕЖ	×	
A3	1.489.1-3.1-1 00 Д	УЗЕЛ VIII, X; XII; XVII	×	
A3	1.489.1-3.1-1 00 ТО	ТЕХНИЧЕСКОЕ ОПИСАНИЕ	×	
A3	1.489.1-3.1-1 00 РС	ВЕДОМОСТЬ РАСХОДА СТАЛИ	×	
		<u>СБОРОЧНЫЕ ЕДИНИЦЫ</u>		
A4	1 1.489.1-3.2-1 10.0.0.0	КАРКАС ПРОСТРАНСТВЕННЫЙ ПК 125	1	
A4	2 1.289.1-3.4 00.55.0-01	ИЗДЕЛИЕ ЗАКЛАДНОЕ МН2	1	
A4	3 1.289.1-3.4 00.59.0	МН6	4	
A4	4 1.289.1-3.4 00.60.0	МН7	2	
A4	5 1.289.1-3.4 00.61.0	МН8	1	
A4	6 1.489.1-3.2-1 00.0.1.0	МН27	2	
		<u>МАТЕРИАЛ</u>		
		БЕТОН КЛАССА В25	1,72	М ³
	РАЗЛИЧИЯ ИСПОЛНЕНИЙ	1.489.1-3.1-1 36 И		
	1.489.1-3.1-1 36-01 ПО	СБОРОЧНОМУ ЧЕРТЕЖУ		



ОБОЗНАЧЕНИЕ	МАРКА	Q, ММ
1.489.1-3.1-1 36	БШЛ 100-30-9	250
-01	БШЛ 100-30-11	850

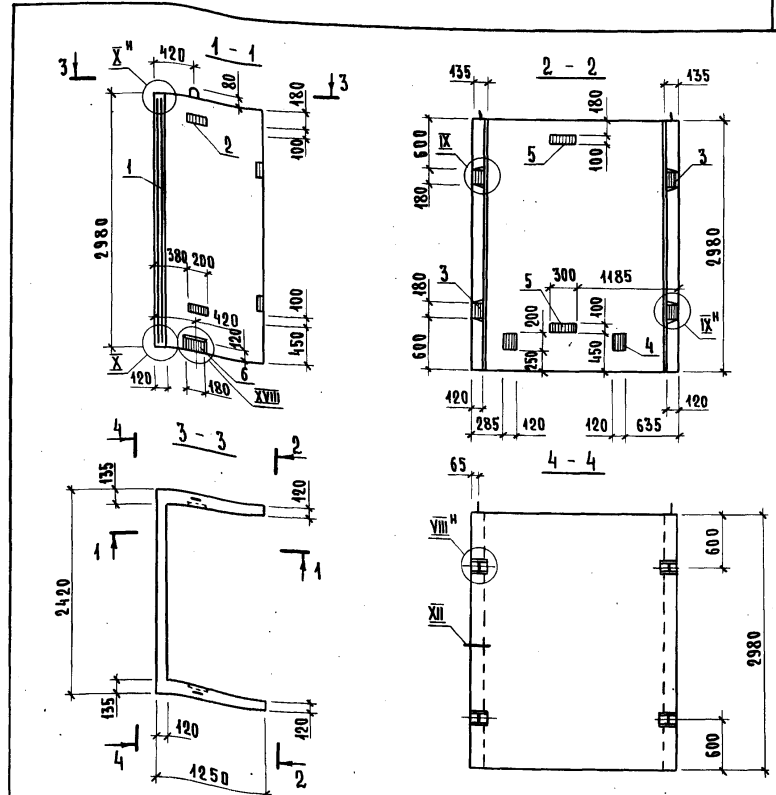
ИНВ. № ПОДА. ПОДПИСЬ И ДАТА. ВЗАМ. ИИВ. №

ИНВ. № ПОДА. ПОДПИСЬ И ДАТА. ВЗАМ. ИИВ. №

1.489.1-3.1-1 36				СТАДИЯ ЛИСТ ЛИСТОВ		
БЛОК ШАХТЫ ЛИФТА				Р 1		
БШЛ 100-30-9 ; БШЛ 100-30-11				ГИПРОНИИЗДРАВ		
				г. Москва		
				ФОРМАТ А4		

1.489.1-3.1-1 36 СБ			СТАДИЯ МАССА МАСШТАБ		
БЛОК ШАХТЫ ЛИФТА			Р 4300		
БШЛ 100-30-9 ; БШЛ 100-30-11					
СБОРОЧНЫЙ ЧЕРТЕЖ			ЛИСТ ЛИСТОВ 1		
			ГИПРОНИИЗДРАВ		
			г. Москва		

ФОРМАТ	ЗОНА	ПОС.	ОБОЗНАЧЕНИЕ	НАИМЕНОВАНИЕ	КОЛ.	ПРИМЕЧАНИЕ
				<u>ДОКУМЕНТАЦИЯ</u>		
A4			1.489.1-3.1-1 37 СБ	СБОРОЧНЫЙ ЧЕРТЕЖ	×	
A3			1.489.1-3.1-1 00 Д	УЗЕЛ VIII, X; XII; XVIII	×	
A3			1.489.1-3.1-1 00 Т0	ТЕХНИЧЕСКОЕ ОПИСАНИЕ	×	
A3			1.489.1-3.1-1 00 РС	ВЕДОМОСТЬ РАСХОДА СТАЛИ	×	
				<u>СБОРОЧНЫЕ ЕДИНИЦЫ</u>		
A4	1		1.489.1-3.2-1 10.0.0.0	КАРКАС ПРОСТРАНСТВЕННЫЙ ПК425	1	
A4	2		1.289.1-3.4 00.55.0-01	ИЗДЕЛИЕ ЗАКЛАДНОЕ МН2	2	
A4	3		1.289.1-3.4 00.59.0	МН6	4	
A4	4		1.289.1-3.4 00.60.0	МН7	2	
A4	5		1.289.1-3.4 00.61.0	МН8	2	
A4	6		1.489.1-3.2-1 00.0.1.0	МН27	2	
				<u>МАТЕРИАЛ</u>		
				БЕТОН КЛАССА В25	1,72	м ³



ИМЬ. № ПОДАЛ. ПОДПИСЬ И ДАТА ВЗАМ. ИМЬ. №

1.489.1-3.1-1 37

НАЧ. ОТА	НЕКРИТИН	<i>С</i>	11.86	БЛОК ШАХТЫ ЛИФТА БШЛ 400-30-13	СТАДИЯ	ЛИСТ	ЛИСТОВ
Н. КОНТР.	НЕКРИТИН	<i>С</i>			Р		1
ГИП	НЕКРИТИН	<i>С</i>			ГИПРОНИИЗДРАВ г. Москва		
ВЕД. ИНЖ.	ДОМАХИНА	<i>С</i>					
ИНЖЕНЕР	МЕРЕНЧИКОВА	<i>С</i>					

ФОРМАТ А4

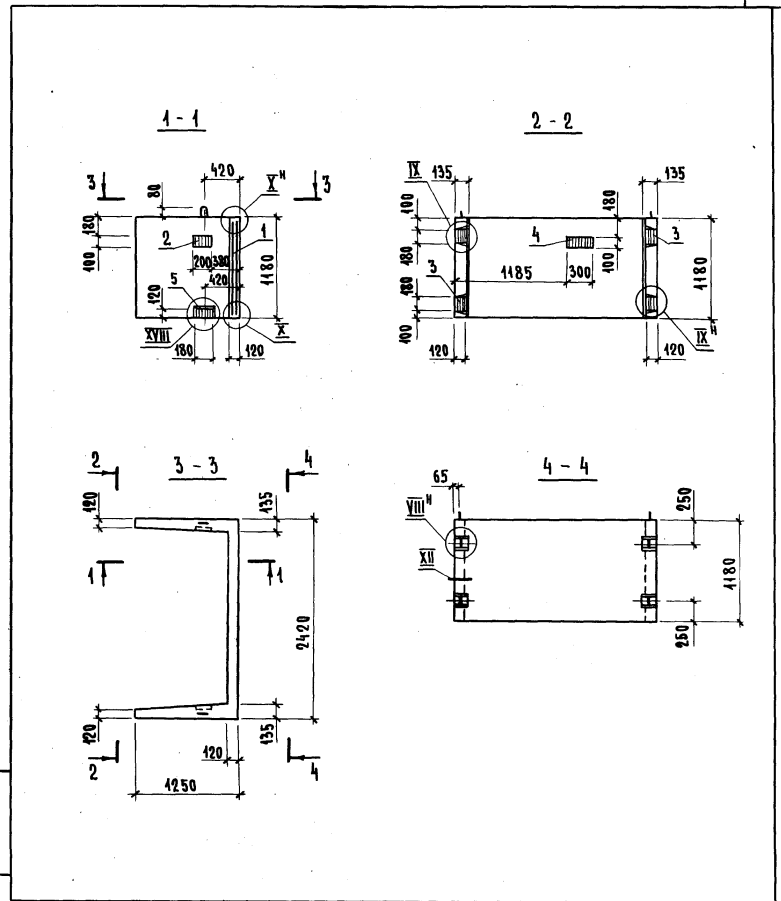
ИМЬ. № ПОДАЛ. ПОДПИСЬ И ДАТА ВЗАМ. ИМЬ. №

1.489.1-3.1-1 37 СБ

НАЧ. ОТА	НЕКРИТИН	<i>С</i>	БЛОК ШАХТЫ ЛИФТА БШЛ 400-30-13 СБОРОЧНЫЙ ЧЕРТЕЖ	СТАДИЯ	МАССА	МАШТАБ
Н. КОНТР.	НЕКРИТИН	<i>С</i>		Р	4300	
ГИП	НЕКРИТИН	<i>С</i>		ЛИСТ	ЛИСТОВ	1
ВЕД. ИНЖ.	ДОМАХИНА	<i>С</i>		ГИПРОНИИЗДРАВ г. Москва		
ИНЖЕНЕР	МЕРЕНЧИКОВА	<i>С</i>				

ФОРМАТ А4

ФОРМАТ	ЗОНА	ПОЗ	ОБОЗНАЧЕНИЕ	НАИМЕНОВАНИЕ	КОЛ.	ПРИМЕЧАНИЕ
<u>ДОКУМЕНТАЦИЯ</u>						
А4			1.489.1-3.1-1 38 СБ	СБОРОЧНЫЙ ЧЕРТЕЖ	×	
А3			1.489.1-3.1-1 00 Д	УЗЕЛ VIII, X; XII; XVIII	×	
А3			1.489.1-3.1-1 00 ТО	ТЕХНИЧЕСКОЕ ОПИСАНИЕ	×	
А3			1.489.1-3.1-1 00 РС	ВЕДОМОСТЬ РАСХОДА СТАЛИ	×	
<u>СБОРОЧНЫЕ ЕДИНИЦЫ</u>						
А4	1		1.489.1-3.2-1 12.0.0.0	КАРКАС ПРОСТРАНСТВЕННЫЙ ПК127	1	
А4	2		1.289.1-3.4 00.55.0-01	ИЗДЕЛИЕ ЗАКЛАДНОЕ МН2	1	
А4	3		1.289.1-3.4 00.59.0	МН6	4	
А4	4		1.289.1-3.4 00.61.0	МН8	1	
А4	5		1.489.1-3.2-1 00.0.1.0	МН27	2	
<u>МАТЕРИАЛ</u>						
				БЕТОН КЛАССА В 25	0,68	м ³



ИМ. НЕ ПОДАЛ. ПОДПИСЬ И ДАТА ВЗЛ. ИМ. НЕ

ИМ. НЕ ПОДАЛ. ПОДПИСЬ И ДАТА ВЗЛ. ИМ. НЕ

1.489.1-3.1-1 38		СТАДИЯ ЛИСТ ЛИСТОВ	
БЛОК ШАХТЫ ЛИФТА		Р	1
БШЛ 100-12-4		ГИПРОНИИЗДРАВ г. Москва	
НАЧ. ОТА	НЕКРИТИН	11.86	
И. КОНТР.	НЕКРИТИН		
С. И. П.	НЕКРИТИН		
ВЕД. ИНЖ.	ДОМАХИНА		
СТ. ИНЖ.	КОМАРОВА		

1.489.1-3.1-1 38 СБ			
БЛОК ШАХТЫ ЛИФТА		СТАДИЯ	МАССА
БШЛ 100-12-4		Р	1700
СБОРОЧНЫЙ ЧЕРТЕЖ		МАШТАБ	
		ЛИСТ	ЛИСТОВ 1
ГИПРОНИИЗДРАВ г. Москва			

ФОРМАТ А4

ФОРМАТ А4

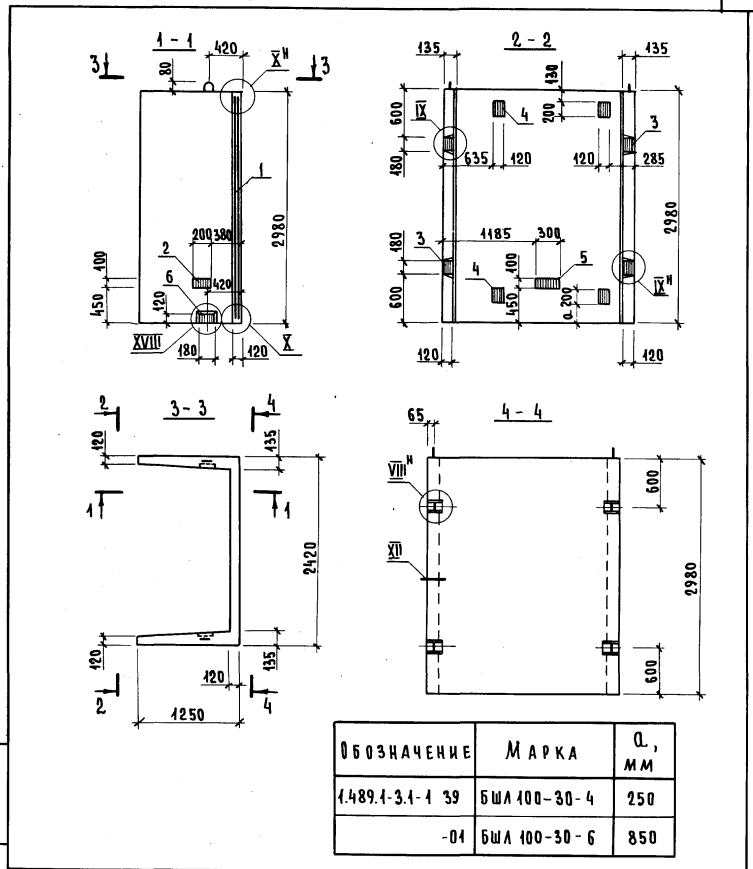
22388-02 60

ФОРМАТ	ЗНА	ПОЗ.	ОБОЗНАЧЕНИЕ	НАИМЕНОВАНИЕ	КОЛ.	ПРИМЕЧАНИЕ
				ДОКУМЕНТАЦИЯ		
A4			1.489.1-3.1-1 39 СБ	СБОРОЧНЫЙ ЧЕРТЕЖ	X	
A3			1.489.1-3.1-1 00 Д	УЗЕЛ VIII, X; XII; XVIII	X	
A3			1.489.1-3.1-1 00 ТД	ТЕХНИЧЕСКОЕ ОПИСАНИЕ	X	
A3			1.489.1-3.1-1 00 РС	ВЕДОМОСТЬ РАСХОДА СТАЛИ	X	
				СБОРОЧНЫЕ ЕДИНИЦЫ		
A4	1		1.489.1-3.2-1 10.0.0.0	КАРКАС ПРОСТРАНСТВЕННЫЙ ПК125	1	
A4	2		1.289.1-3.4 00.55.0-01	ИЗДЕЛИЕ ЗАКЛАДНОЕ МН6	1	
A4	3		1.289.1-3.4 00.59.0	МН6	4	
A4	4		1.289.1-3.4 00.60.0	МН7	4	
A4	5		1.289.1-3.4 00.61.0	МН8	1	
A4	6		1.489.1-3.2-1 00.0.1.0	МН27	2	
				МАТЕРИАЛ		
				БЕТОН КЛАССА В25	1,72	М ³
			РАЗЛИЧИЯ ИСПОЛНЕНИЙ	1.489.1-3.1-1 39 И		
			1.489.1-3.1-1 39-01 ПО	СБОРОЧНОМУ ЧЕРТЕЖУ		

ИНВ. № ПОДЛ. ПОДАТЬ И ДАТА ВЗАИМ. №

				1.489.1-3.1-1 39	
НАЧ. ОТД.	НЕКРИТИН	<i>Л</i>	41.86	БЛОК ШАХТЫ ЛИФТА	СТАДИЯ
И. КОНТР.	НЕКРИТИН	<i>Л</i>		БШЛ 100-30-4; БШЛ 100-30-6	ЛИСТ
РИП	НЕКРИТИН	<i>Л</i>			ЛИСТОВ
БЕД. ИНЖ.	ДОМАХИНА	<i>Л</i>			1
ИНЖЕНЕР	МЕРЕНЧИКОВА	<i>Л</i>		ГИПРОНИИЗДРАВ	
				г. Москва	

ФОРМАТ А4



ИНВ. № ПОДЛ. ПОДАТЬ И ДАТА ВЗАИМ. №

				1.489.1-3.1-1 39 СБ	
НАЧ. ОТД.	НЕКРИТИН	<i>Л</i>	41.86	БЛОК ШАХТЫ ЛИФТА	СТАДИЯ
И. КОНТР.	НЕКРИТИН	<i>Л</i>		БШЛ 100-30-4; БШЛ 100-30-6	МАССА
РИП	НЕКРИТИН	<i>Л</i>			МАСШТАБ
БЕД. ИНЖ.	ДОМАХИНА	<i>Л</i>			р
ИНЖЕНЕР	МЕРЕНЧИКОВА	<i>Л</i>			4300
				ГИПРОНИИЗДРАВ	
				г. Москва	

22388-02 61

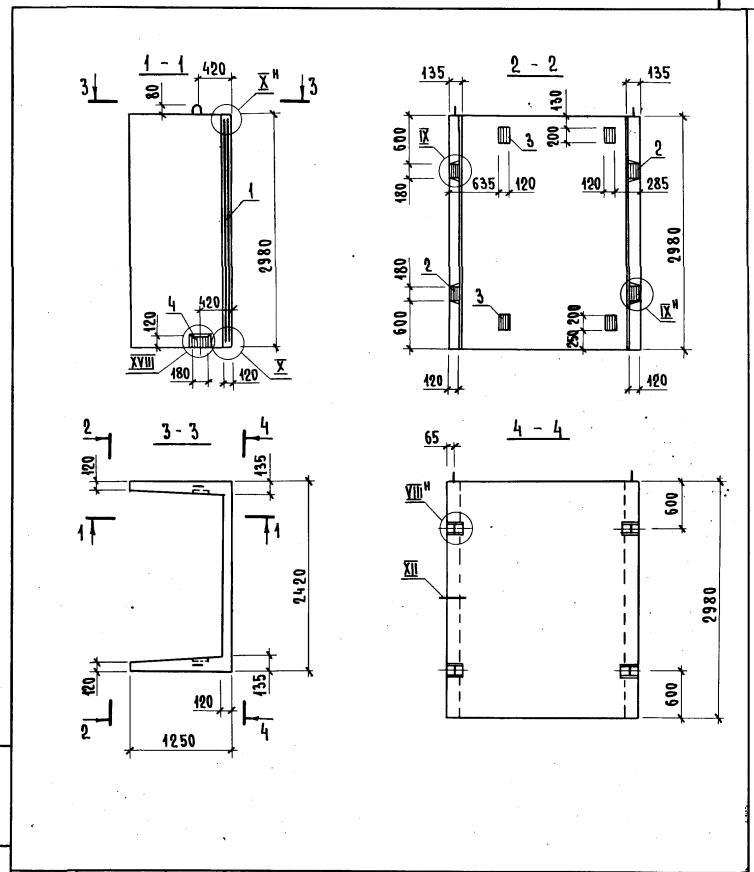
ФОРМАТ А4

ФОРМАТ	ЗОНА	ПОЗ	ОБОЗНАЧЕНИЕ	НАИМЕНОВАНИЕ	КОД	ПРИМЕЧАНИЕ
				<u>Документация</u>		
А4			1.489.1-3.1-1 40 СБ	СБОРОЧНЫЙ ЧЕРТЕЖ	×	
А3			1.489.1-3.1-1 00 Д	УЗЕЛ VIII, X, XII, XVIII	×	
А3			1.489.1-3.1-1 00 ТО	ТЕХНИЧЕСКОЕ ОПИСАНИЕ	×	
А3			1.489.1-3.1-1 00 РС	ВЕДОМОСТЬ РАСХОДА СТАЛИ	×	
				<u>СБОРОЧНЫЕ ЕДИНИЦЫ</u>		
А4	1		1.489.1-3.2-1 10.0.0.0	КАРКАС ПРОСТРАНСТВЕННЫЙ ПК125	1	
А4	2		1.289.1-3.4 00.59.0	ИЗДЕЛИЕ ЗАКАЛДНОЕ МН6	4	
А4	3		1.289.1-3.4 00.60.0	МН7	4	
А4	4		1.489.1-3.2-1 00.0.1.0	МН27	2	
				<u>МАТЕРИАЛ</u>		
				БЕТОН КЛАССА В25	1,72	М ³

ИНВ. № ПОДЛ. ПОДПИСЬ И ДАТА ВЗАИМ. ИНВ. №

4.489.1-3.1-1 40			СТАДИЯ ЛИСТ			ЛИСТОВ		
БЛОК ШАХТЫ ЛИФТА			Р			1		
БШЛ 400-30-8			ГИПРОНИИЗДРАВ			г. Москва		
ФОРМАТ А4								

НАЧ. ОТД. НЕКРИТИН *С* 11.86
 И. КОНТР. НЕКРИТИН *С*
 ГИП. НЕКРИТИН *С*
 БЕД. ИНЖ. ДОМАХИНА *С*
 ИНЖЕНЕР. МЕРЕНЧИКОВА *С*



ИНВ. № ПОДЛ. ПОДПИСЬ И ДАТА ВЗАИМ. ИНВ. №

4.489.1-3.1-1 40 СБ			СТАДИЯ			МАССА			МАСШТАБ		
БЛОК ШАХТЫ ЛИФТА			Р			4300					
БШЛ 400-30-8			ГИПРОНИИЗДРАВ			ЛИСТ			ЛИСТОВ 1		
СБОРОЧНЫЙ ЧЕРТЕЖ			ГИПРОНИИЗДРАВ			г. Москва					
ФОРМАТ А4											

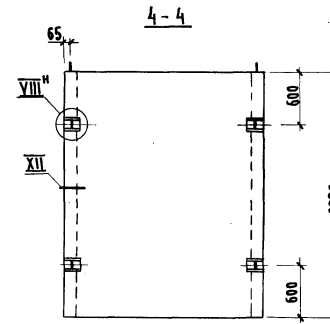
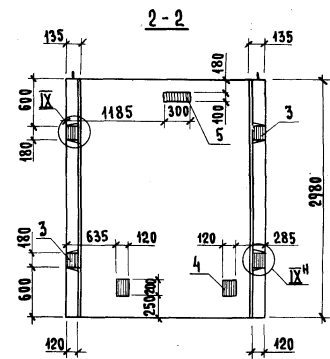
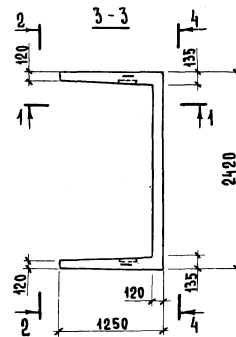
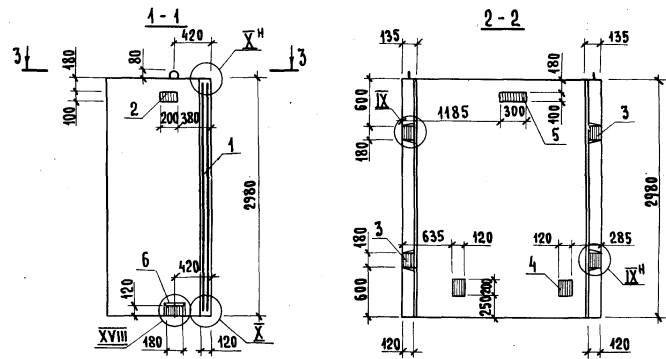
НАЧ. ОТД. НЕКРИТИН *С* 11.86
 И. КОНТР. НЕКРИТИН *С*
 ГИП. НЕКРИТИН *С*
 БЕД. ИНЖ. ДОМАХИНА *С*
 ИНЖЕНЕР. МЕРЕНЧИКОВА *С*

ФОРМАТ	ЗОНА	ПОЗ.	ОБОЗНАЧЕНИЕ	НАИМЕНОВАНИЕ	КОД.	ПРИМЕЧАНИЕ
				ДОКУМЕНТАЦИЯ		
A4			1.489.1-3.1-1 41 СБ	СБОРОЧНЫЙ ЧЕРТЕЖ	×	
A3			1.489.1-3.1-1 00 Д	УЗЕЛ VIII, X, XII, XVIII	×	
A3			1.489.1-3.1-1 00 ТО	ТЕХНИЧЕСКОЕ ОПИСАНИЕ	×	
A3			1.489.1-3.1-1 00 РС	ВЕДОМОСТЬ РАСХОДА СТАЛИ	×	
				СБОРОЧНЫЕ ЕДИНИЦЫ		
A4	1		1.489.1-3.2-1 10.0.0.0	КАРКАС ПРОСТРАНСТВЕННЫЙ ПК125	1	
A4	2		1.289.1-3.4 00.55.0-01	ИЗДЕЛИЕ ЗАКЛАДНОЕ МН2	1	
A4	3		1.289.1-3.4 00.59.0	МН6	4	
A4	4		1.289.1-3.4 00.60.0	МН7	2	
A4	5		1.289.1-3.4 00.61.0	МН8	1	
A4	6		1.489.1-3.2-1 00.0.1.0	МН27	2	
				МАТЕРИАЛ		
				БЕТОН КЛАССА В25	1,72	м ³
			РАЗЛИЧИЯ ИСПОЛНЕНИЙ	1.489.1-3.1-1 41 и		
			1.489.1-3.1-1 41-01	ПО СБОРОЧНОМУ ЧЕРТЕЖУ		

ИВ. № ПОДЛ. ПОДАТЬ И ДАТА ВЗАИМ. ИВ. №

1.489.1-3.1-1 41

НАЧ. ОТА	НЕКРИТИН	<i>Ср</i>	41.86	БЛОК ШАХТЫ ЛИФТА БШЛ100-30-10; БШЛ100-30-12	СТАДИЯ	ЛИСТ	ЛИСТОВ
Н. КОНТР.	НЕКРИТИН	<i>Ср</i>			Р		1
ГИП	НЕКРИТИН	<i>Ср</i>			ГИПРОНИИЗДРАВ		
ВЕД. ИНЖ.	ДОМАХИНА	<i>Домин</i>			г. МОСКВА		
ИНЖЕНЕР	МЕРЕНЧИКОВ	<i>Мер</i>		ФОРМАТ А4			



ОБОЗНАЧЕНИЕ	МАРКА	Q, ММ
1.489.1-3.1-1 41	БШЛ100-30-10	250
-01	БШЛ100-30-12	850

1.489.1-3.1-1 41 СБ

ИВ. № ПОДЛ. ПОДАТЬ И ДАТА ВЗАИМ. ИВ. №

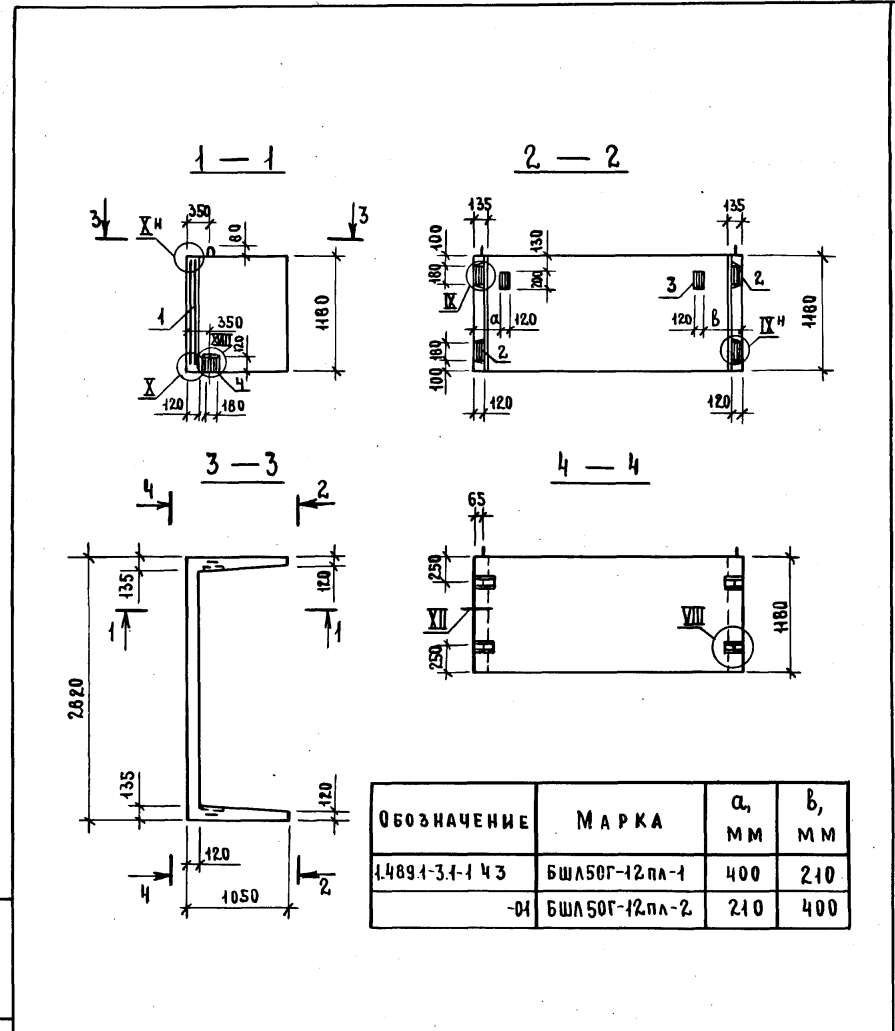
НАЧ. ОТА	НЕКРИТИН	<i>Ср</i>	41.86
Н. КОНТР.	НЕКРИТИН	<i>Ср</i>	
ГИП	НЕКРИТИН	<i>Ср</i>	
ВЕД. ИНЖ.	ДОМАХИНА	<i>Домин</i>	
ИНЖЕНЕР	МЕРЕНЧИКОВ	<i>Мер</i>	

БЛОК ШАХТЫ ЛИФТА		СТАДИЯ	МАССА	МАСШТАБ
БШЛ100-30-10; БШЛ100-30-12		Р	4300	
СБОРОЧНЫЙ ЧЕРТЕЖ		ЛИСТ	ЛИСТОВ	1
		ГИПРОНИИЗДРАВ		
		г. МОСКВА		

22388-02 63

ФОРМАТ А4

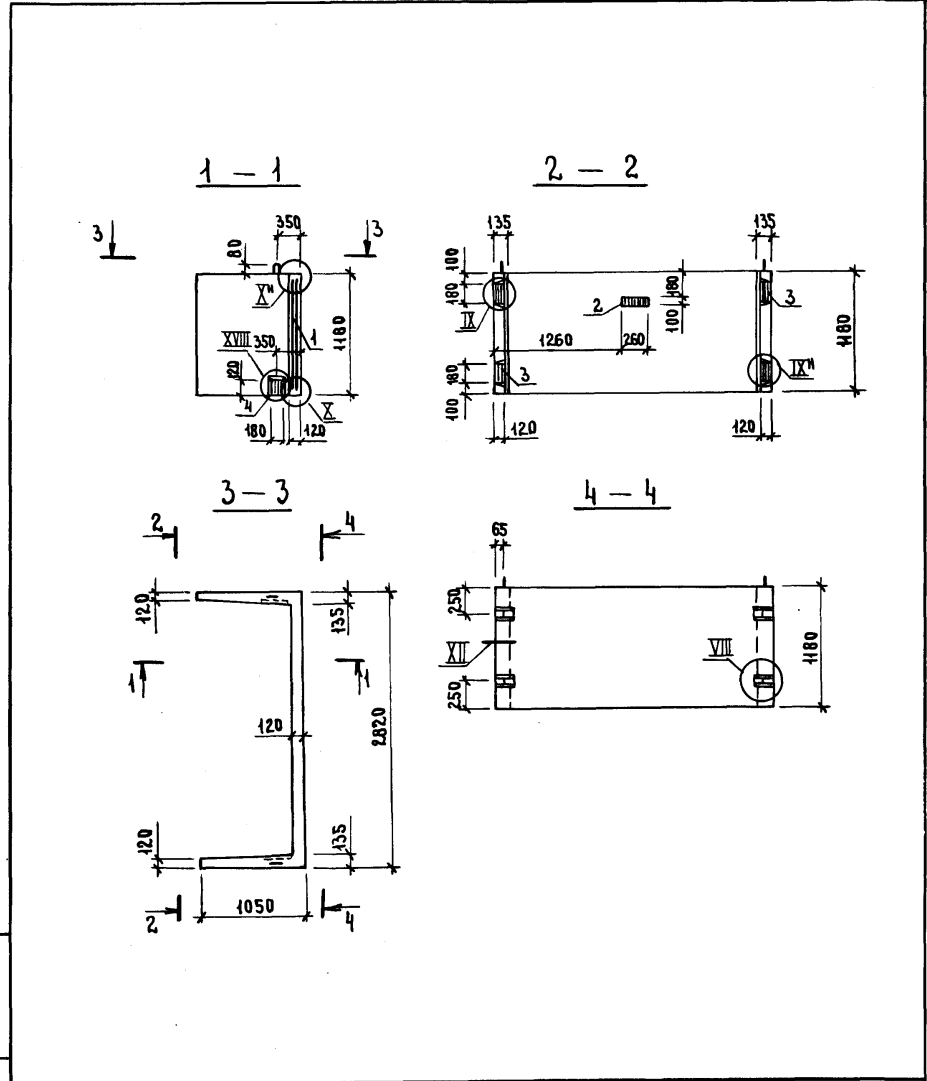
ФОРМАТ	ЗОНА	ПОЗ.	ОБОЗНАЧЕНИЕ	НАИМЕНОВАНИЕ	КОЛ.	ПРИМЕЧАНИЕ
				<u>ДОКУМЕНТАЦИЯ</u>		
A4			1.489.1-3.1-1 43СБ	СБОРОЧНЫЙ ЧЕРТЕЖ	X	
A3			1.489.1-3.1-1 00Д	УЗЕЛ VIII... X; VII; VIII	X	
A3			1.489.1-3.1-1 00Т0	ТЕХНИЧЕСКОЕ ОПИСАНИЕ	X	
A3			1.489.1-3.1-1 00РС	ВЕДОМОСТЬ РАСХОДА СТАЛИ	X	
				<u>СБОРОЧНЫЕ ЕДИНИЦЫ</u>		
A4	1	1.289.1-3.6	30.000.0	КАРКАС ПРОСТРАНСТВЕННЫЙ ПК32	1	
A4	2	1.289.1-3.4	0059.0	ИЗДЕЛИЕ ЗАКЛАДНОЕ МН6	4	
A4	3	1.289.1-3.4	0060.0	МН7	2	
A4	4	1.489.1-3.2-1	00.01.0	МН27	2	
				<u>МАТЕРИАЛ</u>		
				БЕТОН КЛАССА В25	0,68	м ³
			РАЗЛИЧИЯ ИСПОЛНЕНИЙ	1.489.1-3.1-1 43	И	
			1.489.1-3.1-1 43-01	ПО СБОРОЧНОМУ ЧЕРТЕЖУ		



Инв. № подл.	Подпись и дата	Взам. инв. №	1.489.1-3.1-1 43		
			НАЧ. ОТД.	НЕКРИТИН	Н.86
Инв. № подл.	Подпись и дата	Взам. инв. №	БЛОК ШАХТЫ ЛИФТА		
			Н. КОНТР.	НЕКРИТИН	
Инв. № подл.	Подпись и дата	Взам. инв. №	БШЛ50Г-12п-1; БШЛ50Г-12п-2		
			ГИП	НЕКРИТИН	
Инв. № подл.	Подпись и дата	Взам. инв. №	ГИПРОНИИЗДРАВ		
			ВЕД. ИНЖ.	ДОМАХИНА	
Инв. № подл.	Подпись и дата	Взам. инв. №	ФОРМАТ 4		
			ИНЖЕНЕР	АКСЕНОВА	

Инв. № подл.	Подпись и дата	Взам. инв. №	1.489.1-3.1-1 43СБ		
			НАЧ. ОТД.	НЕКРИТИН	Н.86
Инв. № подл.	Подпись и дата	Взам. инв. №	БЛОК ШАХТЫ ЛИФТА		
			Н. КОНТР.	НЕКРИТИН	
Инв. № подл.	Подпись и дата	Взам. инв. №	БШЛ 50Г-12п-1; БШЛ50Г-12п-2		
			ГИП	НЕКРИТИН	
Инв. № подл.	Подпись и дата	Взам. инв. №	СБОРОЧНЫЙ ЧЕРТЕЖ		
			ВЕД. ИНЖ.	ДОМАХИНА	
Инв. № подл.	Подпись и дата	Взам. инв. №	ГИПРОНИИЗДРАВ		
			ИНЖЕНЕР	АКСЕНОВА	

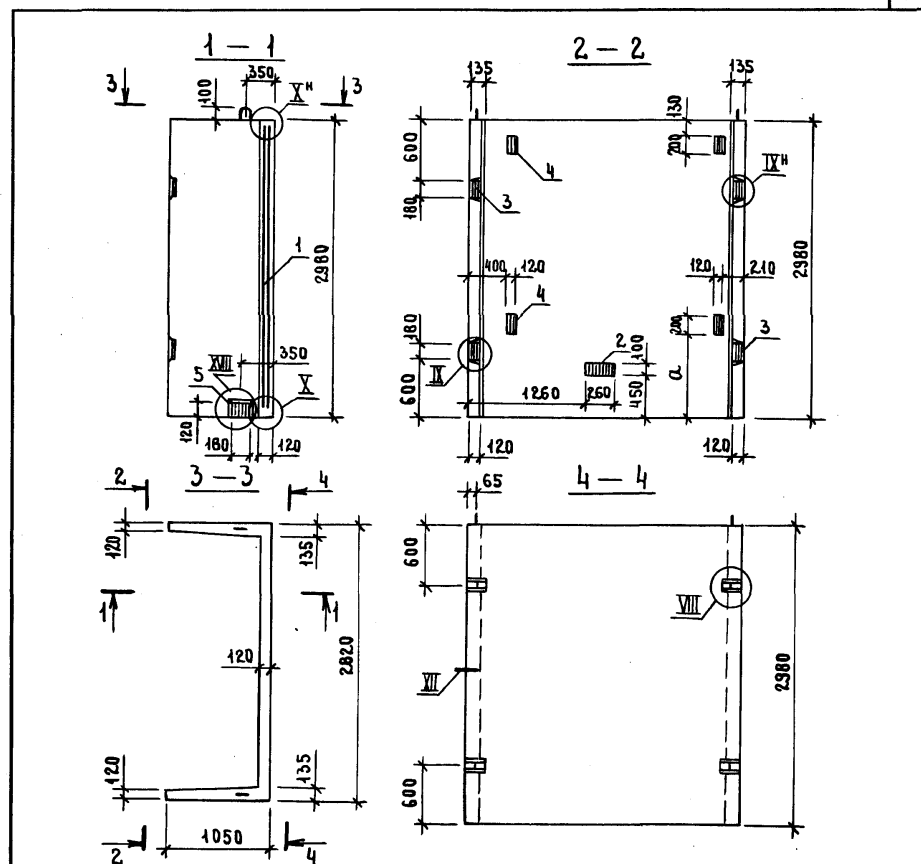
ФОРМАТ	ЗОНА	ПОЗ.	ОБОЗНАЧЕНИЕ	НАИМЕНОВАНИЕ	КОЛ.	ПРИМЕЧАНИЕ
				<u>ДОКУМЕНТАЦИЯ</u>		
A4			1.489.1-3.1-1 44СБ	СБОРОЧНЫЙ ЧЕРТЕЖ	X	
A3			1.489.1-3.1-1 00А	УЗЕЛ VIII...X; XII; XVIII	X	
A3			1.489.1-3.1-1 00ТО	ТЕХНИЧЕСКОЕ ОПИСАНИЕ	X	
A3			1.489.1-3.1-1 00РС	ВЕДОМОСТЬ РАСХОДА СТАЛИ	X	
				<u>СБОРОЧНЫЕ ЕДИНИЦЫ</u>		
A4	1		1.289.1-3.6 30.0.00.0	КАРКАС ПРОСТРАНСТВЕННЫЙ ПК32	1	
A4	2		1.289.1-3.4 00.55.0	ИЗДЕЛИЕ ЗАКЛАДНОЕ МН1	1	
A4	3		1.289.1-3.4 00.59.0	МН6	4	
A4	4		1.489.1-3.2-1 00.01.0	МН27	2	
				<u>МАТЕРИАЛ</u>		
				БЕТОН КЛАССА В25	0,68	м³



ИВ.№ ПОДА.	ПОДПИСЬ И ДАТА	ВЗАМ. ИВ.№			
			1.489.1-3.1-1 44		
НАЧ.ОТД.	НЕКРИТИН	<i>ce</i>	11.86	Блок шахты лифта	
Н.КОНТР.	НЕКРИТИН	<i>ce</i>		БШЛ50Г-12п-3	
ГИП	НЕКРИТИН	<i>ce</i>		СТАДИЯ	
ВЕД.ИНЖ.	ДОМАХИНА	<i>Дома</i>		ЛИСТ	
				ЛИСТОВ	
				Р	
				1	
				ГИПРОНИИЗДРАВ	
				г.Москва	

ИВ.№ ПОДА.	ПОДПИСЬ И ДАТА	ВЗАМ. ИВ.№	1.489.1-3.1-1 44СБ		
			Блок шахты лифта		
			БШЛ50Г-12п-3		
			СБОРОЧНЫЙ ЧЕРТЕЖ		
НАЧ.ОТД.	НЕКРИТИН	<i>ce</i>	11.86	СТАДИЯ	МАССА
Н.КОНТР.	НЕКРИТИН	<i>ce</i>		Р	1700
ГИП	НЕКРИТИН	<i>ce</i>		МАШТАБ	
ВЕД.ИНЖ.	ДОМАХИНА	<i>Дома</i>		ЛИСТ	ЛИСТОВ
ИНЖЕНЕР	АКСЕНОВА	<i>Аксент</i>		1	1
				ГИПРОНИИЗДРАВ	
				г.Москва	

ФОРМАТ	ЗОНА	ПОЗ.	ОБОЗНАЧЕНИЕ	НАИМЕНОВАНИЕ	КОЛ.	ПРИМЕЧАНИЕ
				<u>ДОКУМЕНТАЦИЯ</u>		
A4			1.489.1-3.1-1 45 СБ	СБОРОЧНЫЙ ЧЕРТЕЖ	×	
A3			1.489.1-3.1-1 00 А	УЗЕЛ VIII...X; XII; XVIII	×	
A3			1.489.1-3.1-1 00 ТО	ТЕХНИЧЕСКОЕ ОПИСАНИЕ	×	
A3			1.489.1-3.1-1 00 РС	ВЕДОМОСТЬ РАСХОДА СТАЛИ	×	
				<u>СБОРОЧНЫЕ ЕДИНИЦЫ</u>		
A4	1		1.489.1-3.2-1 11.00.0	КАРКАС ПРОСТРАНСТВЕННЫЙ ПК 126	1	
A4	2		1.289.1-3.4 00.55.0	ИЗДЕЛИЕ ЗАКЛАДНОЕ МН 1	1	
A4	3		1.289.1-3.4 00.59.0	МН 6	4	
A4	4		1.289.1-3.4 00.60.0	МН 7	4	
A4	5		1.489.1-3.2-1 00.01.0	МН 27	2	
				<u>МАТЕРИАЛ</u>		
				БЕТОН КЛАССА 825	1,72	м ³
			РАЗЛИЧИЯ ИСПОЛНЕНИЙ	1.489.1-3.1-1 45 И		
			1.489.1-3.1-1 45-01 ПО	СБОРОЧНОМУ ЧЕРТЕЖУ		



ОБОЗНАЧЕНИЕ	МАРКА	α, мм
1.489.1-3.1-1 45	БШЛ50Г-30п-3	250
-01	БШЛ50Г-30п-5	850

ИНВ.№ ПОДЛ. ПОДПИСЬ И ДАТА. ВЗАМ. ИНВ.№

1.489.1-3.1-1 45

НАЧ. ОТД.	НЕКРИТИН	<i>[Signature]</i>	11.86
Н. КОНТР.	НЕКРИТИН	<i>[Signature]</i>	
ГИП	НЕКРИТИН	<i>[Signature]</i>	
ВЕД. ИНЖ.	ДОМАХИНА	<i>[Signature]</i>	
ИНЖЕНЕР	АКСЕНОВА	<i>[Signature]</i>	

СТАДИЯ ЛИСТ ЛИСТОВ

Р 1

БЛОК ШАХТЫ ЛИФТА
БШЛ50Г-30п-3, БШЛ50Г-30п-5

ГИПРОНИИЗДРАВ
г. МОСКВА

ФОРМАТ А4

ИНВ.№ ПОДЛ. ПОДПИСЬ И ДАТА. ВЗАМ. ИНВ.№

1.489.1-3.1-1 45 СБ

НАЧ. ОТД.	НЕКРИТИН	<i>[Signature]</i>	11.86
Н. КОНТР.	НЕКРИТИН	<i>[Signature]</i>	
ГИП	НЕКРИТИН	<i>[Signature]</i>	
ВЕД. ИНЖ.	ДОМАХИНА	<i>[Signature]</i>	
ИНЖЕНЕР	АКСЕНОВА	<i>[Signature]</i>	

СТАДИЯ МАССА МАСШТАБ

Р 4290

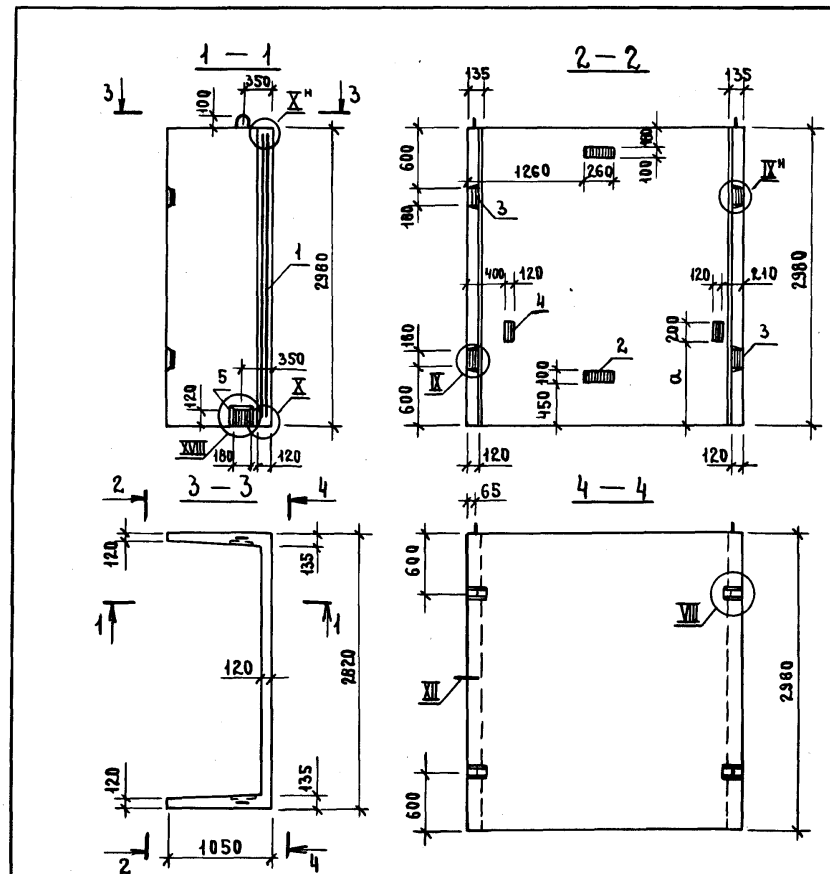
БЛОК ШАХТЫ ЛИФТА
БШЛ50Г-30п-3 ; БШЛ50Г-30п-5
СБОРОЧНЫЙ ЧЕРТЕЖ

ЛИСТ ЛИСТОВ 1

ГИПРОНИИЗДРАВ
г. МОСКВА

ФОРМАТ А4

ФОРМАТ	ЗОНА	ПОЗ.	ОБОЗНАЧЕНИЕ	НАИМЕНОВАНИЕ	КОЛ.	ПРИМЕЧАНИЕ
<u>ДОКУМЕНТАЦИЯ</u>						
A4			1.489.1-3.1-1 46СБ	СБОРОЧНЫЙ ЧЕРТЕЖ	×	
A3			1.489.1-3.1-1 00А	УЗЕЛ VIII...X; XII; XVIII	×	
A3			1.489.1-3.1-1 00ТО	ТЕХНИЧЕСКОЕ ОПИСАНИЕ	×	
A3			1.489.1-3.1-1 00РС	ВЕДОМОСТЬ РАСХОДА СТАЛИ	×	
<u>СБОРОЧНЫЕ ЕДИНИЦЫ</u>						
A4	1		1.489.1-3.2-1 11.0.0.0	КАРКАС ПРОСТРАНСТВЕННЫЙ ПК426	1	
A4	2		1.289.1-3.4 00.55.0	ИЗДЕЛИЕ ЗАКЛАДНОЕ МН1	2	
A4	3		1.289.1-3.4 00.59.0	МН6	4	
A4	4		1.289.1-3.4 00.60.0	МН7	2	
A4	5		1.489.1-3.2-1 00.01.0	МН27	2	
<u>МАТЕРИАЛ</u>						
БЕТОН КЛАССА В25					1,72	м ³
РАЗЛИЧИЯ ИСПОЛНЕНИЙ			1.489.1-3.1-1 46 И			
1.489.1-3.1-1 46-01			ПО СБОРОЧНОМУ ЧЕРТЕЖУ			

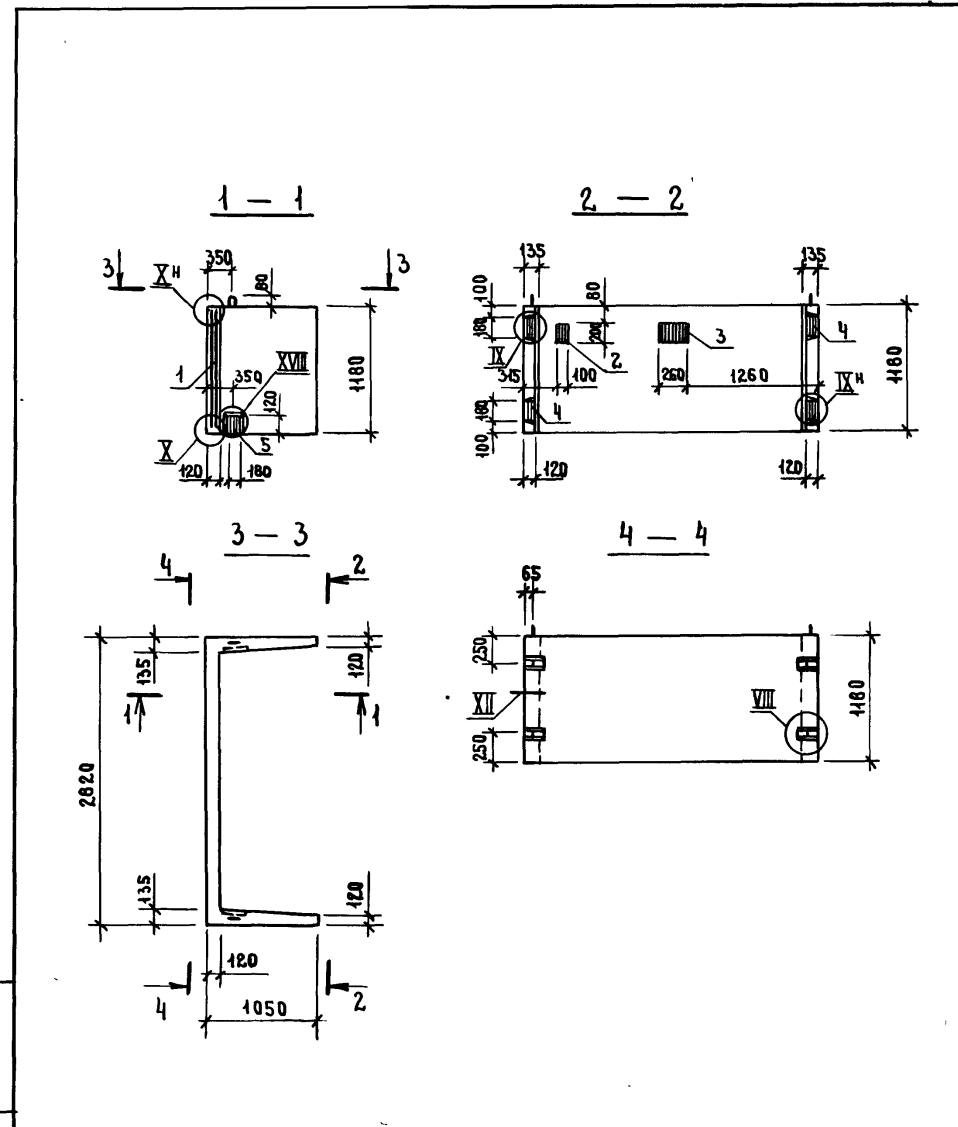


ОБОЗНАЧЕНИЕ	МАРКА	σ, мм
1.489.1-3.1-1 46	БШЛ50Г-30п-7	250
-01	БШЛ50Г-30п-9	850

ИНВ.№ ПОДП. ПОДПИСЬ И ДАТА ВЗМ. ИНВ.№	1.489.1-3.1-1 46			СТАДИЯ			ЛИСТ			ЛИСТОВ			
	1.489.1-3.1-1 46			Р			1						
	НАЧ. ОТА	НЕКРИТИН	<i>С</i>	11.86	БЛОК ШАХТЫ ЛИФТА								
	Н. КОНТР.	НЕКРИТИН	<i>С</i>		БШЛ50Г-30п-7; БШЛ50Г-30п-9								
	ГИП	НЕКРИТИН	<i>С</i>		ГИПРОНИИЗДРАВ								
ВЕД. ИНЖ.	ДОМАХИНА	<i>Дома</i>		г. Москва									
ИНЖЕНЕР	АКСЕНОВА	<i>Акс</i>		ФОРМАТ А4									

ИНВ.№ ПОДП. ПОДПИСЬ И ДАТА ВЗМ. ИНВ.№	1.489.1-3.1-1 46 СБ			СТАДИЯ			МАССА			МАСШТАБ			
	1.489.1-3.1-1 46 СБ			Р			4290						
	НАЧ. ОТА	НЕКРИТИН	<i>С</i>	11.86	БЛОК ШАХТЫ ЛИФТА								
	Н. КОНТР.	НЕКРИТИН	<i>С</i>		БШЛ50Г-30п-7; БШЛ50Г-30п-9								
	ГИП	НЕКРИТИН	<i>С</i>		СБОРОЧНЫЙ ЧЕРТЕЖ								
ВЕД. ИНЖ.	ДОМАХИНА	<i>Дома</i>		ГИПРОНИИЗДРАВ									
ИНЖЕНЕР	АКСЕНОВА	<i>Акс</i>		г. Москва									

ФОРМАТ	ЗОНА	ПОЗ.	ОБОЗНАЧЕНИЕ	НАИМЕНОВАНИЕ	КОЛ.	ПРИМЕЧАНИЕ
				<u>ДОКУМЕНТАЦИЯ</u>		
A4			1.489.1-3.1-1 47СБ	СБОРОЧНЫЙ ЧЕРТЕЖ	×	
A3			1.489.1-3.1-1 00А	УЗЕЛ VIII...X; XII; XVIII	×	
A3			1.489.1-3.1-1 00ТО	ТЕХНИЧЕСКОЕ ОПИСАНИЕ	×	
A3			1.489.1-3.1-1 00РС	ВЕДОМОСТЬ РАСХОДА СТАЛИ	×	
				<u>СБОРОЧНЫЕ ЕДИНИЦЫ</u>		
A4	1		1.289.1-3.6 30.000.0	КАРКАС ПРОСТРАНСТВЕННЫЙ ПК32	1	
A4	2		1.289.1-3.4 00.55.0-01	ИЗДЕЛИЕ ЗАКЛАДНОЕ МН2	1	
A4	3		1.289.1-3.4 00.56.0	МН3	1	
A4	4		1.289.1-3.4 00.59.0	МН6	4	
A4	5		1.489.1-3.2-1 00.01.0	МН27	2	
				<u>МАТЕРИАЛ</u>		
				БЕТОН КЛАССА В25	0,68	м ³



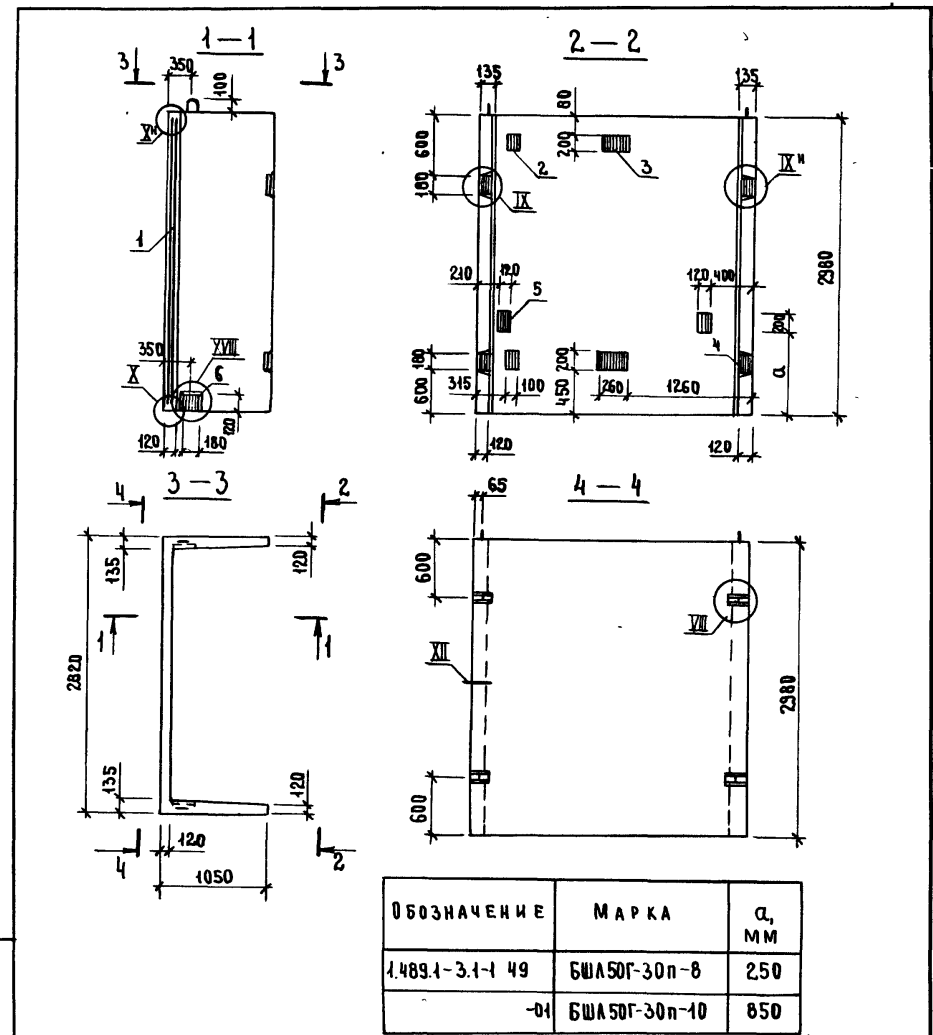
ИНВ.№ ПОДЛ.	ПОДПИСЬ И ДАТА	ВЗАМ. ИНВ.№				
			1.489.1-3.1-1 47			
НАЧ.ОТД.	НЕКРИТИН	<i>Ca</i>	11.86	СТАДИЯ	ЛИСТ	ЛИСТОВ
Н.КОНТР.	НЕКРИТИН	<i>Ca</i>		Р		1
ГИП	НЕКРИТИН	<i>Ca</i>		БЛОК ШАХТЫ ЛИФТА БШЛ50Г-12п-4 ГИПРОНИИЗДРАВ Г.МОСКВА ФОРМАТ А4		
ВЕД.ИНЖ.	ДОМАХИНА	<i>Домах</i>				
ИНЖЕНЕР	АКСЕНОВА	<i>Аксен</i>				

ИНВ.№ ПОДЛ.	ПОДПИСЬ И ДАТА	ВЗАМ. ИНВ.№	1.489.1-3.1-1 47СБ			
			БЛОК ШАХТЫ ЛИФТА БШЛ50Г-12п-4 СБОРОЧНЫЙ ЧЕРТЕЖ			
НАЧ.ОТД.	НЕКРИТИН	<i>Ca</i>	11.86	СТАДИЯ	МАССА	МАСШТАБ
Н.КОНТР.	НЕКРИТИН	<i>Ca</i>		Р	1700	
ГИП	НЕКРИТИН	<i>Ca</i>		ЛИСТ	ЛИСТОВ 1	
ВЕД.ИНЖ.	ДОМАХИНА	<i>Домах</i>		ГИПРОНИИЗДРАВ Г.МОСКВА ФОРМАТ А4		
ИНЖЕНЕР	АКСЕНОВА	<i>Аксен</i>				

ФОРМАТ	ЗОНА	ПОЗ.	ОБОЗНАЧЕНИЕ	НАИМЕНОВАНИЕ	КОЛ.	ПРИМЕЧАНИЕ
				<u>ДОКУМЕНТАЦИЯ</u>		
A4			1.489.1-3.1-1.49СБ	СБОРОЧНЫЙ ЧЕРТЕЖ	×	
A3			1.489.1-3.1-1.00А	УЗЕЛ VIII...X, XII, XVIII	×	
A3			1.489.1-3.1-1.00Т0	ТЕХНИЧЕСКОЕ ОПИСАНИЕ	×	
A3			1.489.1-3.1-1.00РС	ВЕДОМОСТЬ РАСХОДА СТАЛИ	×	
				<u>СБОРОЧНЫЕ ЕДИНИЦЫ</u>		
A4	1		1.489.1-3.2-1.11.0.0.0	КАРКАС ПРОСТРАНСТВЕННЫЙ ПК126	1	
A4	2		1.289.1-3.4.00.55.0-01	ИЗДЕЛИЕ ЗАКАДНОЕ МН 2	2	
A4	3		1.289.1-3.4.00.56.0	МН 3	2	
A4	4		1.289.1-3.4.00.59.0	МН 6	4	
A4	5		1.289.1-3.4.00.60.0	МН 7	2	
A4	6		1.489.1-3.2-1.00.01.0	МН27	2	
				<u>МАТЕРИАЛ</u>		
				БЕТОН КЛАССА В25	1,72	м ³
			РАЗЛИЧИЯ ИСПОЛНЕНИЙ	1.489.1-3.1-1.49	И	
			1.489.1-3.1-1.49-01	ПО СБОРОЧНОМУ ЧЕРТЕЖУ		

ИЗМ. № ПОДА	ПОДПИСЬ И ДАТА	ВЗЯМ. ИЗМ. №	1.489.1-3.1-1.49			
			НАЧ. ОТД.	НЕКРИТИН	11.86	
			БЛОК ШАХТЫ ЛИФТА	СТАДИЯ	ЛИСТ	ЛИСТОВ
			БШЛ50Г-30п-8; БШЛ50Г-30п-10	Р		1
			ГИПРОНИИЗДРАВ Г. МОСКВА			

ФОРМАТ А4

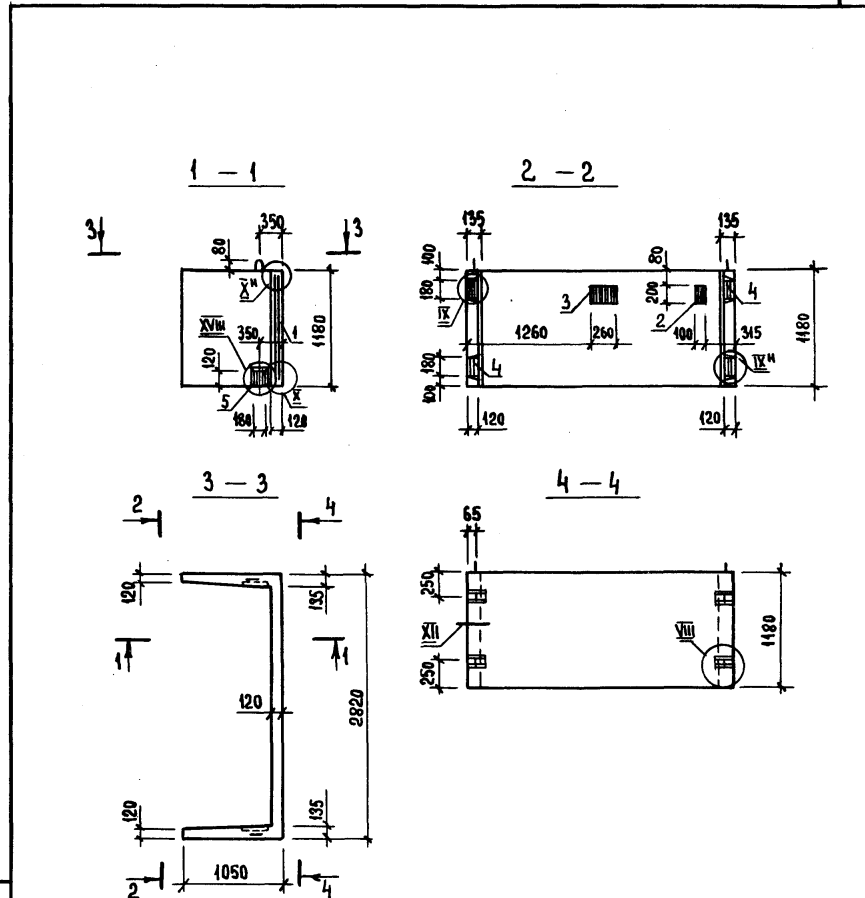


ИЗМ. № ПОДА	ПОДПИСЬ И ДАТА	ВЗЯМ. ИЗМ. №	1.489.1-3.1-1.49СБ			
			НАЧ. ОТД.	НЕКРИТИН	11.86	
			БЛОК ШАХТЫ ЛИФТА	СТАДИЯ	МАССА	МАСШТАБ
			БШЛ50Г-30п-8; БШЛ50Г-30п-10	Р	4290	
			СБОРОЧНЫЙ ЧЕРТЕЖ	ЛИСТ	ЛИСТОВ 1	
			ГИПРОНИИЗДРАВ Г. МОСКВА			

ФОРМАТ А4

22388-02 71

ФОРМАТ	ЗОНА	ПОЗ.	ОБОЗНАЧЕНИЕ	НАИМЕНОВАНИЕ	КОД.	ПРИМЕЧАНИЕ
<u>ДОКУМЕНТАЦИЯ</u>						
A4			1.489.1-3.1-1 50 СБ	СБОРОЧНЫЙ ЧЕРТЕЖ	×	
A3			1.489.1-3.1-1 00А	УЗЕЛ VII ... X; XII; XIII	×	
A3			1.489.1-3.1-1 00Т0	ТЕХНИЧЕСКОЕ ОПИСАНИЕ	×	
A3			1.489.1-3.1-1 00РС	ВЕДОМОСТЬ РАСХОДА СТАЛИ	×	
<u>СБОРОЧНЫЕ ЕДИНИЦЫ</u>						
A4	1		1.289.1-3.6 30.0.00.0	КАРКАС ПРОСТРАНСТВЕННЫЙ ПК32	1	
A4	2		1.289.1-3.4 00.55.0-01	ИЗДЕЛИЕ ЗАКЛАДНОЕ МН2	1	
A4	3		1.289.1-3.4 00.56.0	МН3	1	
A4	4		1.289.1-3.4 80.59.0	МН6	4	
A4	5		1.489.1-3.2-1 00.01.0	МН27	2	
<u>МАТЕРИАЛ</u>						
			БЕТОН КЛАССА В25	0,68	м ³	



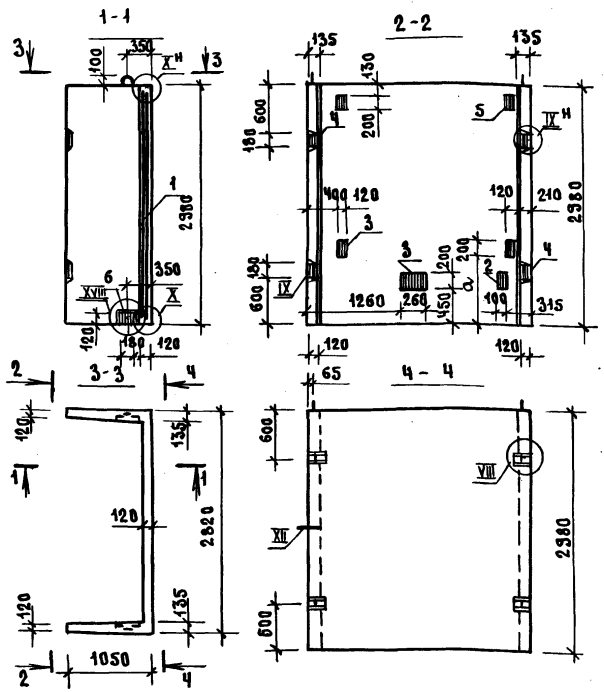
ИНВ. № ПОДА.	ПОДПИСЬ И ДАТА	ВЗАМ. ИНВ. №	1.489.1-3.1-1 50			СТАИЯ	ЛИСТ	ЛИСТОВ	
НАЧ. ОТА.	НЕКРИТИН	<i>[Signature]</i>	41.86	БЛОК ШАХТЫ ЛИФТА БША 50Г-12А-3		Р	1		
И. КОНТР.	НЕКРИТИН	<i>[Signature]</i>				ГИПРОНИИЗДРАВ			
ГИП	НЕКРИТИН	<i>[Signature]</i>				г. МОСКВА			
ВЕД. ИНЖ.	ДОМАХИНА	<i>[Signature]</i>				ФОРМАТ А4			
ИНЖЕНЕР	АКСЕНОВА	<i>[Signature]</i>							

ИНВ. № ПОДА.	ПОДПИСЬ И ДАТА	ВЗАМ. ИНВ. №	1.489.1-3.1-1 50 СБ			СТАИЯ	ЛИСТ	ЛИСТОВ	
НАЧ. ОТА.	НЕКРИТИН	<i>[Signature]</i>	41.86	БЛОК ШАХТЫ ЛИФТА БША 50Г-12А-3 СБОРОЧНЫЙ ЧЕРТЕЖ		Р	1		
И. КОНТР.	НЕКРИТИН	<i>[Signature]</i>				ГИПРОНИИЗДРАВ			
ГИП	НЕКРИТИН	<i>[Signature]</i>				г. МОСКВА			
ВЕД. ИНЖ.	ДОМАХИНА	<i>[Signature]</i>				ФОРМАТ А4			
ИНЖЕНЕР	АКСЕНОВА	<i>[Signature]</i>							

ФОРМАТ ЗОНА ПОВ.	ОБОЗНАЧЕНИЕ	НАИМЕНОВАНИЕ	КОЛ.	ПРИМЕ- ЧАНИЕ
	ДОКУМЕНТАЦИЯ			
А4	1.483.1-3.1-1 51 СБ	СБОРОЧНЫЙ ЧЕРТЕЖ	Х	
А3	1.483.1-3.1-1 00А	УЗЕЛ VIII, X, XII, XVII	Х	
А3	1.483.1-3.1-1 00ТО	ТЕХНИЧЕСКОЕ ОПИСАНИЕ	Х	
А3	1.483.1-3.1-1 00РС	ВЕДОМОСТЬ РАСХОДА СТАИ	Х	
	СБОРОЧНЫЕ ЕДИНИЦЫ			
А4	1	1.483.1-3.2-1 11.0.0.0	КАРКАС ПРОСТРАНСТВЕННЫЙ ККЗ	1
А4	2	1.283.1-3.4 00.55.0-01	ИЗДЕЛИЕ ЗАКЛАДНОЕ МН2	1
А4	3	1.283.1-3.4 00.56.0	МН3	1
А4	4	1.283.1-3.4 00.53.0	МН6	4
А4	5	1.283.1-3.4 00.60.0	МН7	4
А4	6	1.483.1-3.2-1 00.0.1.0	МН27	2
	МАТЕРИАЛ			
		БЕТОН КЛАССА В25	1,72	м ³
	РАЗЛИЧИЯ ИСПОЛНЕНИЙ	1.483.1-3.1-1 51 И		
	1.483.1-3.1-1 51-01	ПО	СБОРОЧНОМУ ЧЕРТЕЖУ	

ИНВ. НЕПОДАЛ. ПОДЛЕСЬКА АТА ВЗАМ. ВНЕДР.		1.483.1-3.1-1 51			
НАЧ. ОТА	НЕКРИТИН	Н.86			
Н. КОНТР.	НЕКРИТИН				
ГИП	НЕКРИТИН				
ВЕД. ИНЖ.	ДОМАХИНА	ДОМ-Х			
ИНЖЕНЕР	АКСЕНОВА	АКС-1			
БЛОК ШАХТЫ ЛНФТА БША 50Г-30А-3; БША 50Г-30А-5			СТАНЦИЯ	ЛИСТ	ЛИСТОВ
			Р		1
ГИПРОНИЗДРАВ г. МОСКВА					

ФОРМАТ А4



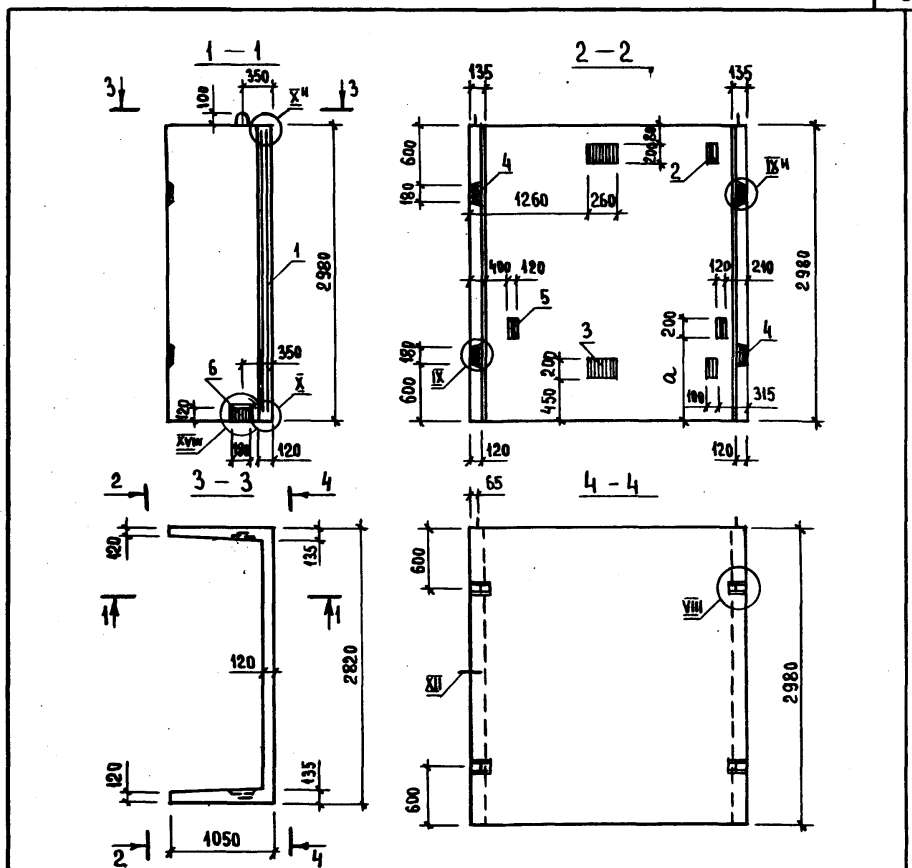
ОБОЗНАЧЕНИЕ	МАРКА	α, ММ
1.483.1-3.1-1 51	БША 50Г-30А-3	250
-01	БША 50Г-30А-5	850

ИНВ. НЕПОДАЛ. ПОДЛЕСЬКА АТА ВЗАМ. ВНЕДР.		1.483.1-3.1-1 51 СБ			
НАЧ. ОТА	НЕКРИТИН	Н.86			
Н. КОНТР.	НЕКРИТИН				
ГИП	НЕКРИТИН				
ВЕД. ИНЖ.	ДОМАХИНА	ДОМ-Х			
ИНЖЕН	АКСЕНОВА	АКС-1			
БЛОК ШАХТЫ ЛНФТА БША 50Г-30А-3; БША 50Г-30А-5 СБОРОЧНЫЙ ЧЕРТЕЖ			СТАНЦИЯ	ЛИСТ	МАСШТАБ
			Р	4230	
			ЛИСТ	ЛИСТОВ	
ГИПРОНИЗДРАВ г. МОСКВА					

22388-02 73

ФОРМАТ А4

ФОРМАТ	ЗОНА	ПОЗ.	ОБОЗНАЧЕНИЕ	НАИМЕНОВАНИЕ	КОЛ.	ПРИМЕЧАНИЕ
<u>ДОКУМЕНТАЦИЯ</u>						
A4			1.489.1-3.1-1 52 СБ	СБОРОЧНЫЙ ЧЕРТЕЖ	×	
A3			1.489.1-3.1-1 00А	УЗЕЛ VIII ... X; XII; XVII	×	
A3			1.489.1-3.1-1 00ТО	ТЕХНИЧЕСКОЕ ОПИСАНИЕ	×	
A3			1.489.1-3.1-1 00РС	ВЕДОМОСТЬ РАСХОДА СТАЛИ	×	
<u>СБОРОЧНЫЕ ЕДИНИЦЫ</u>						
A4	1		1.489.1-3.2-1 11.0.0.0	КАРКАС ПРОСТРАНСТВЕННЫЙ ПК426	1	
A4	2		1.289.1-3.4 00.55.0-01	ИЗДЕЛИЕ ЗАКАДНОЕ МН2	2	
A4	3		1.289.1-3.4 00.56.0	МН3	2	
A4	4		1.289.1-3.4 00.59.0	МН6	4	
A4	5		1.289.1-3.4 00.60.0	МН7	2	
A4	6		1.489.1-3.2-1 00.0.1.0	МН21	2	
<u>МАТЕРИАЛ</u>						
БЕТОН КЛАССА В25					1,72	м ³
РАЗЛИЧИЯ ИСПОЛНЕНИЙ		1.489.1-3.1-1 52	И			
1.489.1-3.1-1 52-01		по	СБОРОЧНОМУ ЧЕРТЕЖУ			



ОБОЗНАЧЕНИЕ	МАРКА	Q, мм
1.489.1-3.1-1 52	БША 50Г-30А-7	250
-01	БША 50Г-30А-9	850

ИНВ. № ПОДА.	ПОДПИСЬ И ДАТА	ВЗАМ. ИНВ. №
1489.1-3.1-1 52		
НАЧ. СТА.	НЕКРИТИН	11.80
И. КОНТР.	НЕКРИТИН	
ТИП	НЕКРИТИН	
БЕД. ИНЖ.	ДОМАХИНА	
ИНЖЕНЕР	АКСЕНОВА	
1489.1-3.1-1 52		
БЛОК ШАХТЫ ЛИФТА БША 50Г-30А-7 ; БША 50Г-30А-9		
СТАДИЯ	ЛИСТ	ЛИСТОВ
Р	1	1
ГИПРОНИИЗДРАВ г. МОСКВА		

ИНВ. № ПОДА.	ПОДПИСЬ И ДАТА	ВЗАМ. ИНВ. №	1489.1-3.1-1 52 СБ		
НАЧ. СТА.	НЕКРИТИН		БЛОК ШАХТЫ ЛИФТА БША 50Г-30А-7 ; БША 50Г-30А-9		
И. КОНТР.	НЕКРИТИН		СБОРОЧНЫЙ ЧЕРТЕЖ		
БЕД. ИНЖ.	ДОМАХИНА		СТАДИЯ	МАССА	МАСШТАБ
ИНЖЕНЕР	АКСЕНОВА		Р	4290	
			ЛИСТ	ЛИСТОВ 1	
			ГИПРОНИИЗДРАВ г. МОСКВА		

ФОРМАТ А4

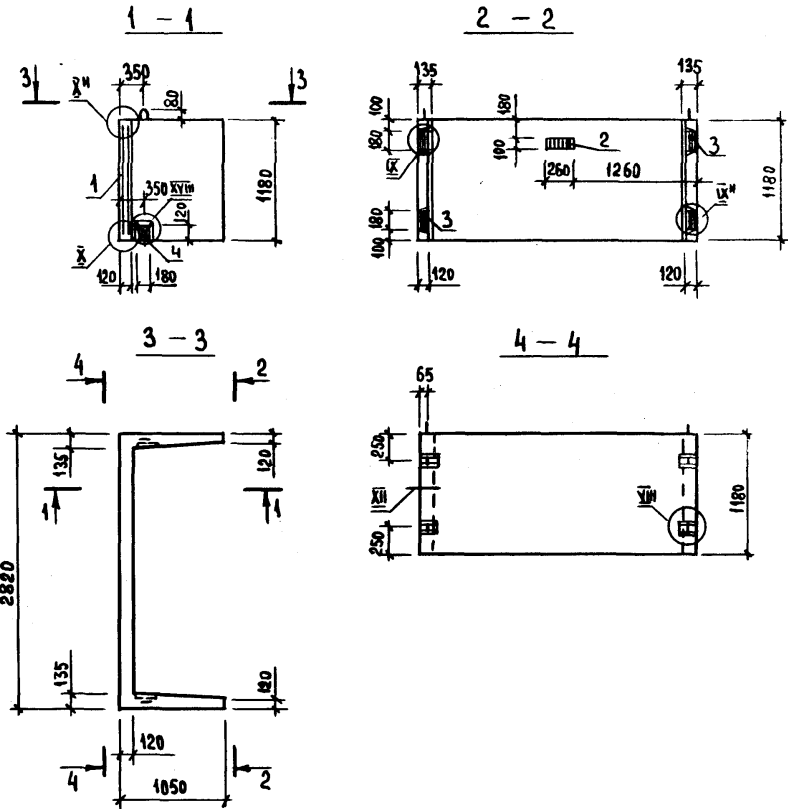
ФОРМАТ А4

22388-02 74

ФОРМАТ	ЗОНА	ПОЗ.	ОБОЗНАЧЕНИЕ	НАИМЕНОВАНИЕ	КОД	ПРИМЕЧАНИЕ
				<u>ДОКУМЕНТАЦИЯ</u>		
А4			1.489.1-3.1-1 53 06	СБОРОЧНЫЙ ЧЕРТЕЖ	×	
А3			1.489.1-3.1-1 00А	УЗЕЛ VIII... X; XII; XVII	×	
А3			1.489.1-3.1-1 00ТО	ТЕХНИЧЕСКОЕ ОПИСАНИЕ	×	
А3			1.489.1-3.1-1 00РС	ВЕДОМОСТЬ РАСХОДА СТАЛИ	×	
				<u>СБОРОЧНЫЕ ЕДИНИЦЫ</u>		
А4	1		1.289.1-3.6 300.00.0	КАРКАС ПРОСТРАНСТВЕННЫЙ ПК 32	1	
А4	2		1.289.1-3.4 00.55.0	ИЗДЕЛИЕ ЗАКЛАДНОЕ МН1	1	
А4	3		1.289.1-3.4 00.59.0	МН6	4	
А4	4		1.489.1-3.2-1 00.04.0	МН27	2	
				<u>МАТЕРИАЛ</u>		
				БЕТОН КЛАССА В25	0,68	м ³

ИНВ. № ПОДА	ПОДПИСЬ И ДАТА	ВЗЛМ. ИНВ. №	1489.1-3.1-1 53		
НАЧ. ОТА.	НЕКРИТИН	<i>С</i>	11.86	СТАДИЯ	ЛИСТ
И. КОНТР.	НЕКРИТИН	<i>С</i>		Р	1
ГИП	НЕКРИТИН	<i>С</i>		ГИПРОНИИЗДРАВ г. МОСКВА	
ВЕД. ИНЖ.	ДОМАХИНА	<i>Ю</i>			
ИНЖЕНЕР	АКСЕНОВА	<i>А</i>			
БЛОК ШАХТЫ ЛИФТА БША 50Г-12 А-4					

ФОРМАТ А4

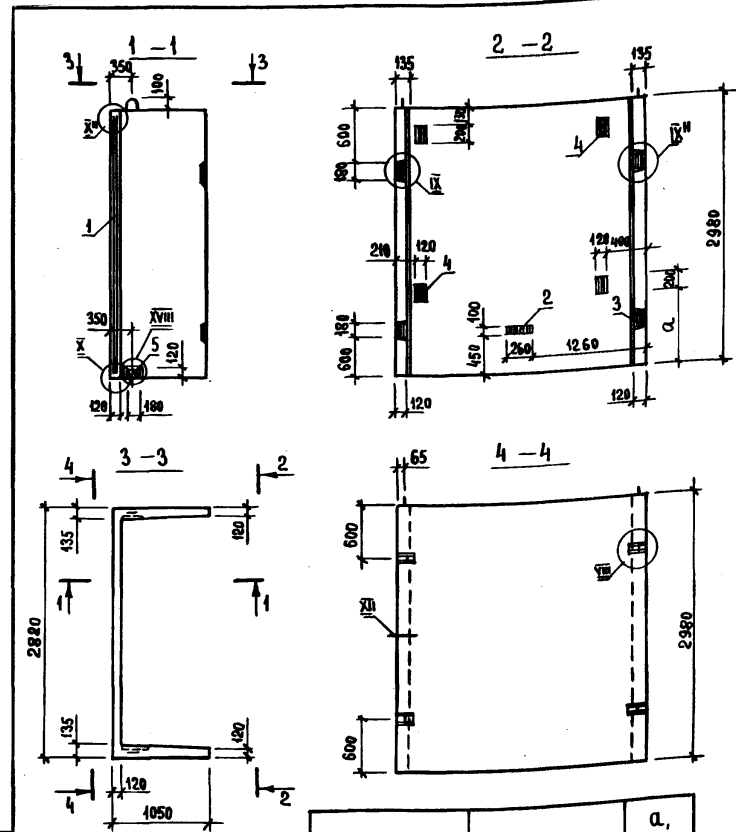


ИНВ. № ПОДА	ПОДПИСЬ И ДАТА	ВЗЛМ. ИНВ. №	1489.1-3.1-1 53 06		
НАЧ. ОТА.	НЕКРИТИН	<i>С</i>	11.86	СТАДИЯ	ЛИСТ
И. КОНТР.	НЕКРИТИН	<i>С</i>		Р	1
ГИП	НЕКРИТИН	<i>С</i>		ГИПРОНИИЗДРАВ г. МОСКВА	
ВЕД. ИНЖ.	ДОМАХИНА	<i>Ю</i>			
ИНЖЕНЕР	АКСЕНОВА	<i>А</i>			
БЛОК ШАХТЫ ЛИФТА БША 50Г-12 А-4 СБОРОЧНЫЙ ЧЕРТЕЖ					

22388-02 75

ФОРМАТ А4

ФОРМАТ	ЗОНА	ПОЗ.	ОБОЗНАЧЕНИЕ	НАИМЕНОВАНИЕ	КОЛ.	ПРИМЕЧАНИЕ
				<u>Документация</u>		
A4			1.489.1-3.1-1 54 СБ	СБОРОЧНЫЙ ЧЕРТЕЖ	×	
A3			1.489.1-3.1-1 00А	УЗЛА УП... X; XII; XVII	×	
A3			1.489.1-3.1-1 00ТО	ТЕХНИЧЕСКОЕ ОПИСАНИЕ	×	
A3			1.489.1-3.1-1 00РС	ВЕДОМОСТЬ РАСХОДА СТАЛИ	×	
				<u>СБОРОЧНЫЕ ЕДИНИЦЫ</u>		
A4	1		1.489.1-3.2.1 11.00.0	КАРКАС ПРОСТРАНСТВЕННЫЙ ПК126	1	
A4	2		1.289.1-3.4 00.55.0	ИЗДЕЛИЕ ЗАКАЛАННОЕ МН1	4	
A4	3		1.289.1-3.4 00.59.0	МН6	4	
A4	4		1.289.1-3.4 00.60.0	МН7	4	
A4	5		1.489.1-3.2-1 00.01.0	МН29	2	
				<u>МАТЕРИАЛ</u>		
				БЕТОН КЛАССА В25	1,72	М ³
			РАЗЛИЧИЯ ИСПОЛНЕНИЙ	1.489.1-3.1-1 54	И	
			1.489.1-3.1-1 54-01	ПО СБОРОЧНОМУ ЧЕРТЕЖУ		



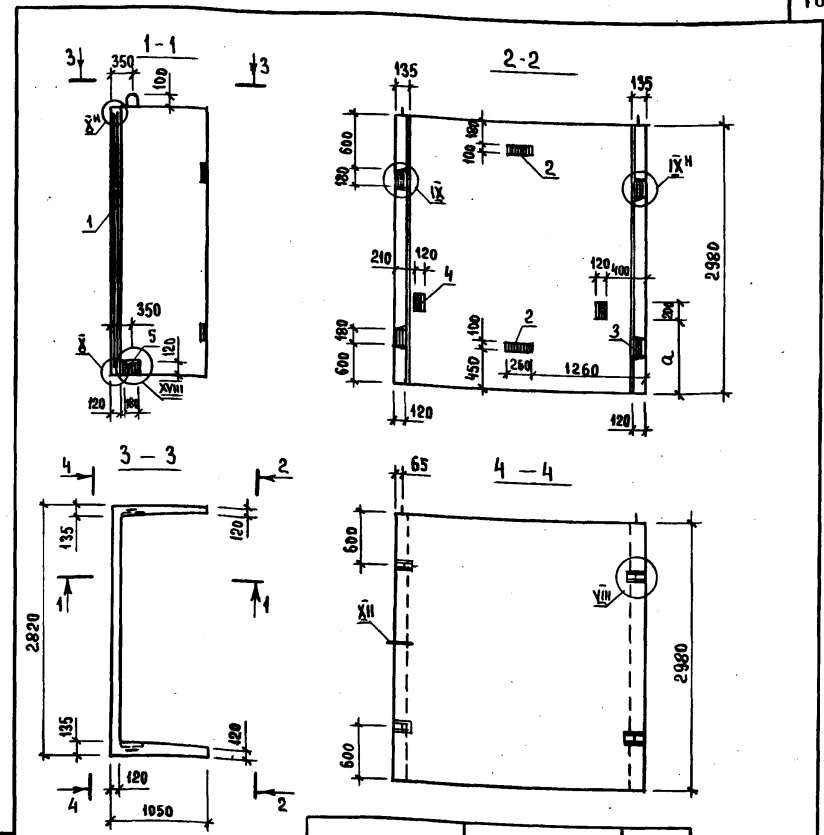
ОБОЗНАЧЕНИЕ	МАРКА	Ø, мм
1.489.1-3.1-1 54	БША 50Г-30А-4	250
-01	БША 50Г-30А-6	850

ИНВ. № ПОДЛ.	ПОДПИСЬ И ДАТА	ВЗАИМ. ИНВ. №	1.489.1-3.1-1 54			СТАДИЯ	АНСТ	АНСТОВ
НАЧ. ОТД.	НЕКРИТИН	11.86	БЛОК ШАХТЫ ЛИФТА	Р	1	ГИПРОНИИЗДРАВ г. МОСКВА		
И. КОМП.	НЕКРИТИН		БША 50Г-30А-4; БША 50Г-30А-6					
ГИП	НЕКРИТИН							
ВЕД. ИНЖ.	ДОМАХИНА							
ИНЖЕНЕР	АКСЕНОВА							

ИНВ. № ПОДЛ.	ПОДПИСЬ И ДАТА	ВЗАИМ. ИНВ. №	1.489.1-3.1-1 54 СБ			СТАДИЯ	МАССА	МАСШТАБ
НАЧ. ОТД.	НЕКРИТИН	11.86	БЛОК ШАХТЫ ЛИФТА	Р	4290	ГИПРОНИИЗДРАВ г. МОСКВА		
И. КОМП.	НЕКРИТИН		БША 50Г-30А-4; БША 50Г-30А-6					
ГИП	НЕКРИТИН		СБОРОЧНЫЙ ЧЕРТЕЖ				ЛИСТ	ЛИСТОВ 1
ВЕД. ИНЖ.	ДОМАХИНА							
ИНЖЕНЕР	АКСЕНОВА							

ФОРМАТ А4

ФОРМАТ	ЗОНА	ПОЗ.	ОБОЗНАЧЕНИЕ	НАИМЕНОВАНИЕ	КОД.	ПРИМЕЧАНИЕ
<u>ДОКУМЕНТАЦИЯ</u>						
A4			1.489.1-3.1-1 55 СБ	СБОРОЧНЫЙ ЧЕРТЕЖ	×	
A3			1.489.1-3.1-1 00А	УЗЕЛ VIII... X; XII; XVIII	×	
A3			1.489.1-3.1-1 00ТО	ТЕХНИЧЕСКОЕ ОПИСАНИЕ	×	
A3			1.489.1-3.1-1 00РС	ВЕДОМОСТЬ РАСХОДА СТАЛИ	×	
<u>СБОРОЧНЫЕ ЕДИНИЦЫ</u>						
A4	1		1.489.1-3.2-1 11.0.0.0	КАРКАС ПРОСТРАНСТВЕННЫЙ ПК 126	1	
A4	2		1.289.1-3.4 00.55.0	ИЗДАНИЕ ЗАКАЗНОЕ МН1	2	
A4	3		1.289.1-3.4 00.59.0		МН6	4
A4	4		1.289.1-3.4 00.60.0		МН7	2
A4	5		1.489.1-3.2-1 00.01.0		МН27	2
<u>МАТЕРИАЛ</u>						
БЕТОН КЛАССА В25					1,72	м ³
РАЗЛИЧИЯ ИСПОЛНЕНИИ			1.489.1-3.1-1 55	И		
1.489.1-3.1-1 55-01			00	СБОРОЧНОМУ ЧЕРТЕЖУ		



ОБОЗНАЧЕНИЕ	МАРКА	α, мм
1.489.1-3.1-1 55	БША 50Г-30А-8	250
-01	БША 50Г-30А-10	850

ИНВ. № ПОДЛ.	ПОДПИСЬ И ДАТА	ВЗАМ. ИНВ. №	1.489.1-3.1-1 55		
НАЧ. ОТД.	НЕКРИТИН	11.86	СТАДИЯ	ЛИСТ	ЛИСТОВ
И. КОНТР.	НЕКРИТИН		Р	1	1
ГИП	НЕКРИТИН		ГИПРОНИИЗДРАВ г. Москва		
ВЕД. ИНЖ.	ДОМАХИНА				
ИНЖЕНЕР	АКСЕНОВА		БЛОК ШАХТЫ ЛИФТА БША 50Г-30А-8 ; БША 50Г-30А-10		

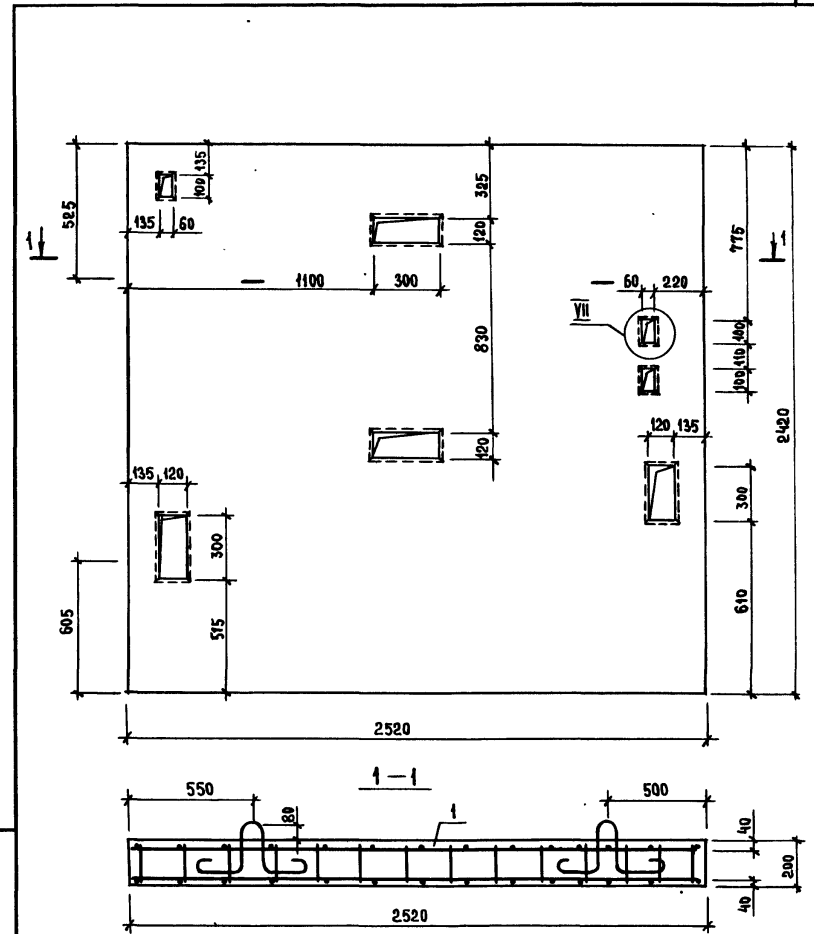
ИНВ. № ПОДЛ.	ПОДПИСЬ И ДАТА	ВЗАМ. ИНВ. №	1.489.1-3.1-1 55 СБ		
НАЧ. ОТД.	НЕКРИТИН	11.86	СТАДИЯ	МАССА	МАСШТАБ
И. КОНТР.	НЕКРИТИН		Р	4290	
ГИП	НЕКРИТИН		ЛИСТ	ЛИСТОВ 1	
ВЕД. ИНЖ.	ДОМАХИНА		ГИПРОНИИЗДРАВ г. Москва		
ИНЖЕНЕР	АКСЕНОВА				

ФОРМАТ А4

ФОРМАТ	ЗОНА	ПОЗ	ОБОЗНАЧЕНИЕ	НАИМЕНОВАНИЕ	КОЛ	ПРИМЕЧАНИЕ
				<u>ДОКУМЕНТАЦИЯ</u>		
A4			1.489.1-3.1-1 56 СБ	СБОРОЧНЫЙ ЧЕРТЕЖ	X	
A3			1.489.1-3.1-1 00А	УЗЕЛ VII	X	
A3			1.489.1-3.1-1 00ТО	ТЕХНИЧЕСКОЕ ОПИСАНИЕ	X	
A3			1.489.1-3.1-1 00РС	ВЕДОМОСТЬ РАСХОДА СТАЛИ	X	
				<u>СБОРОЧНЫЕ ЕДИНИЦЫ</u>		
A4	1		1.289.1-3.3 103	КАРКАС ПРОСТРАНСТВЕННЫЙ ПК103	1	
				<u>МАТЕРИАЛ</u>		
				БЕТОН КЛАССА В25	1,49	м ³

ИНВ. № ПОДЛ.	ПОДПИСЬ И ДАТА	ВЗАМ. ИНВ. №	1.489.1-3.1-1 56				
НАЧ. ОТА.	НЕКРИТИН	<i>Св</i>	11.86	ПЛИТА ПЕРЕКРЫТИЯ Пл 100 - 24.25.2-1	СТАДИЯ Р	ЛИСТ 1	ЛИСТОВ 1
Н. КОНТР.	НЕКРИТИН	<i>Св</i>					
ГИП	НЕКРИТИН	<i>Св</i>					
ВЕД. ИНЖ.	ДОМАХИНА	<i>Дом</i>					
СТ. ИНЖ.	КОМАРОВА	<i>Ком</i>					
				ГИПРОНИИЗДРАВ г. Москва			

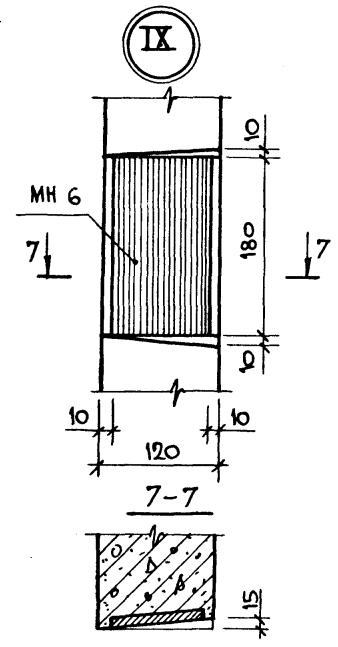
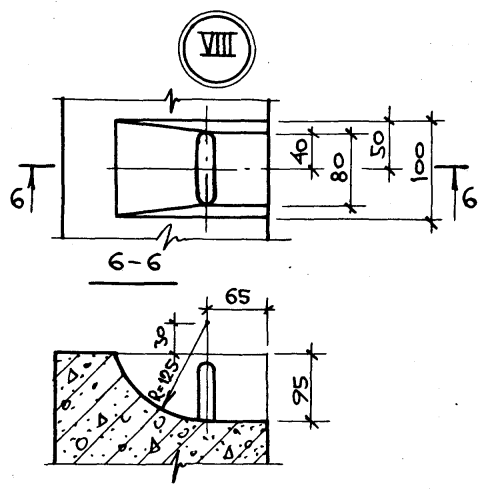
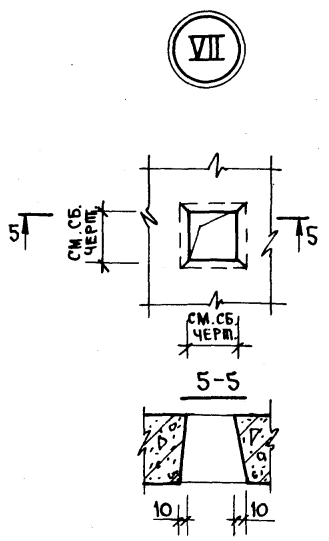
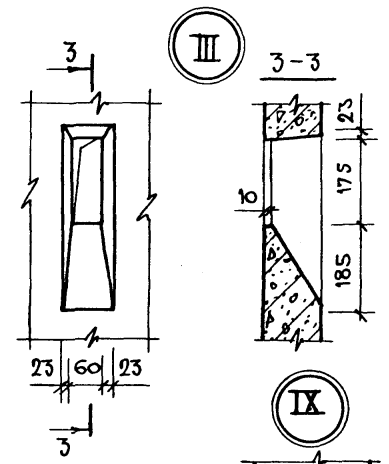
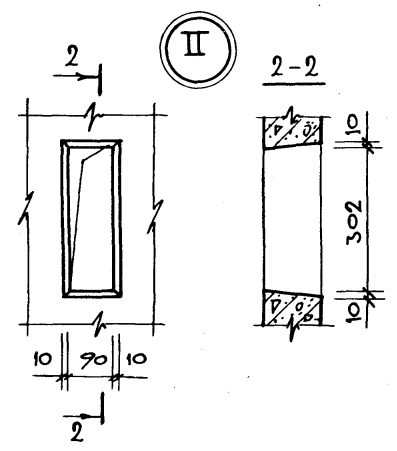
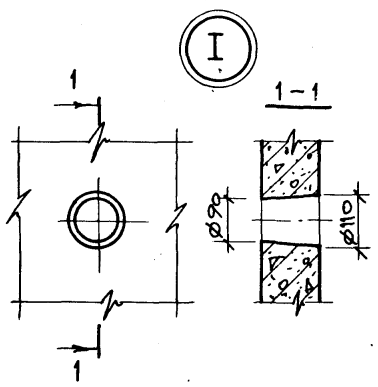
ФОРМАТ А4



ИНВ. № ПОДЛ.	ПОДПИСЬ И ДАТА	ВЗАМ. ИНВ. №	1.489.1-3.1-1 56 СБ				
НАЧ. ОТА.	НЕКРИТИН	<i>Св</i>	11.86	ПЛИТА ПЕРЕКРЫТИЯ Пл 100 - 24.25.2-1 СБОРОЧНЫЙ ЧЕРТЕЖ	СТАДИЯ Р	МАССА 2975	МАСШТАБ
Н. КОНТР.	НЕКРИТИН	<i>Св</i>					
ГИП	НЕКРИТИН	<i>Св</i>					
ВЕД. ИНЖ.	ДОМАХИНА	<i>Дом</i>					
СТ. ИНЖ.	КОМАРОВА	<i>Ком</i>					
				ГИПРОНИИЗДРАВ г. Москва			

22388-02 78

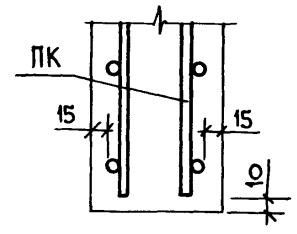
ФОРМАТ А4



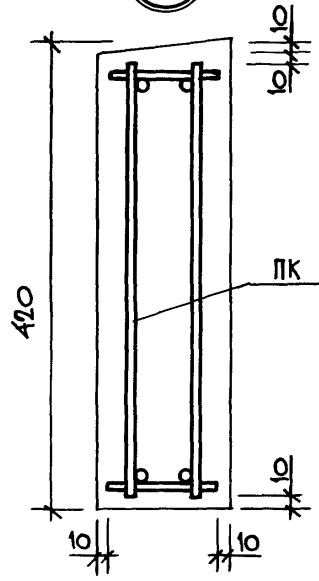
И.В. Н. ПОДА, ПОДЛИСЬ И ДАМА, ВЗАМ. И.В.Н.

				1.489.1-3.1-1 00Д			
НАЧ. ОЦА	НЕКРИТИН	<i>Ca</i>	Н.86	УЗЕЛ I...III; VII...XV; XVIII	СТАДИЯ	ЛИСТ	ЛИСТОВ
И. КОНТР.	НЕКРИТИН	<i>Ca</i>			Р	1	2
ГИП	НЕКРИТИН	<i>Ca</i>			ГИПРОНИИЗ ДРАБ г. МОСКВА		
ВЕД. ИНЖ.	ДОМАХИНА	<i>Домак</i>					
СТ. ИНЖ.	КОМАРОВА	<i>Кома</i>					

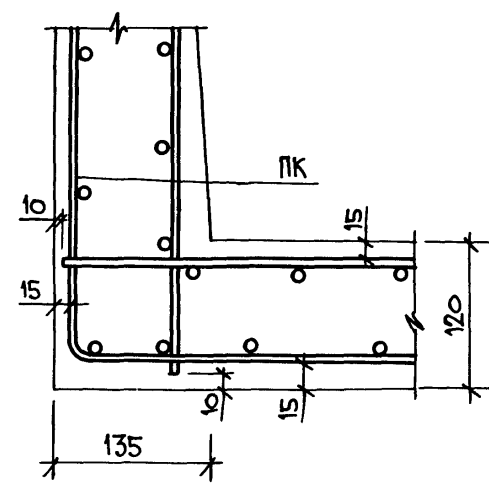
X



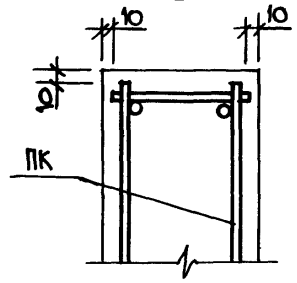
XI



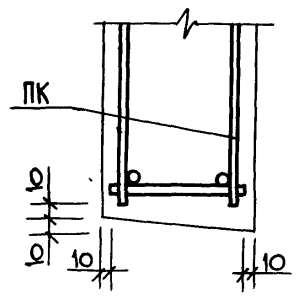
XII



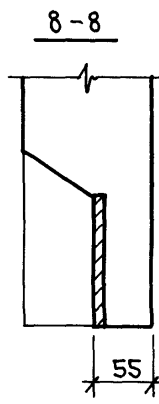
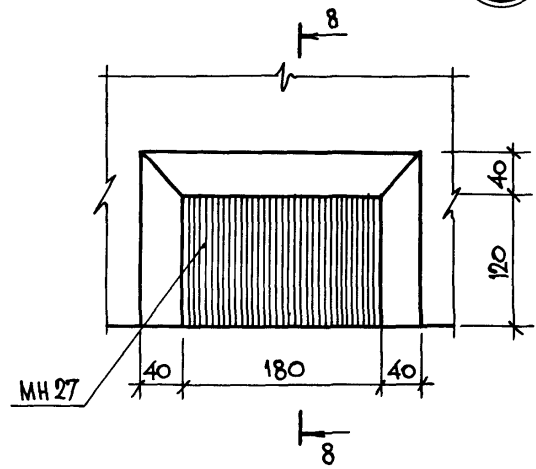
XIII



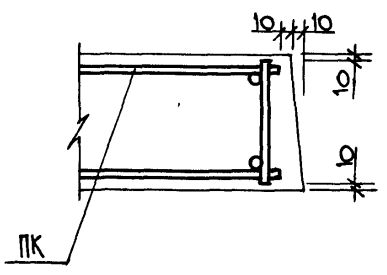
XIV



XVIII



XV



ИНВ И ПОДП. ПОДПИСЬ И ДАТА ВЗАМ ИИВ И

МАРКА ЭЛЕМЕНТА	АРМАТУРНЫЕ ИЗДЕЛИЯ														ИЗДЕЛИЯ ЗАКАДНЫЕ										ОБЩИЙ РАСХОД, КГ				
	АРМАТУРА КЛАССА														ВСЕГО, КГ	АРМАТУРА КЛАССА				ПРОКАТ МАРКИ						ВСЕГО, КГ			
	А-I							А-III								А-II		А-III		ВСт 3 пс 6									
	ГОСТ 5781-82							ГОСТ 5781-82								ГОСТ 5781-82		ГОСТ 5781-82		ГОСТ 103-76				ГОСТ 8509-72					
	Ø6	Ø8	Ø14	Ø16	Ø18	Ø20	Итого	Ø6	Ø8	Ø10	Ø12	Ø14	Ø16	Итого		Ø5	Итого	Ø10	Итого	Ø10	Итого	100х8	100х10	120х8			200х8	Итого	150х8
БШЛ 50-30-1																													
БШЛ 50-30-2	6,07	1,78	3,64	11,60																									
БШЛ 50-30-3						23,09		4,64	3,65	6,04				14,33	27,80	27,80	65,22	4,17	4,17	3,72	3,72	6,28	5,64	3,02	14,94	2,62	2,62	25,45	90,67
БШЛ 50-30-4																													
БШЛ 50-36-3																													
БШЛ 50-36-4																													
БШЛ 50-36-5	6,70	5,84	2,70	9,28	6,20																								
БШЛ 50-36-6																													
БШЛ 50-42-13																													
БШЛ 50-42-14																													
БШЛ 50-42-15	7,48	9,30	2,70	9,28	6,20																								
БШЛ 50-42-16																													
БШЛ 100-30-1	5,84	3,68	2,25	13,74																									
БШЛ 100-30-2	5,84	3,68	2,70	9,28	8,92	30,42																							
БШЛ 100-36-3	7,20	5,00	2,70	9,28	8,92	33,10																							
БШЛ 100-42-5	8,31	6,90	2,70	9,28	8,92	36,11																							
БШЛ 100-36-4	7,20	5,00	2,70	9,28	8,92	33,10																							
БШЛ 100-42-6	8,31	6,90	2,70	9,28	8,92	36,11																							
БШЛ 50Г-30п-1	6,07	1,78	3,64	11,60																									
БШЛ 50Г-36п-3	6,70	5,84	2,70	9,28	8,92	33,44	11,82	2,81	7,54	3,02																			
БШЛ 50Г-42п-7	7,48	9,30	2,70	9,28	8,92	37,68	13,68	3,29	8,29	3,02																			
БШЛ 50Г-30п-2	4,20	2,66	2,70	9,28	8,92	27,76	9,95	2,32	3,65	4,96																			

ИВР. Н. ПОДЛ. ПОДПИСЬ И ДАТА ВЗЛМ. ИВР. И

1.489.1-3.1-1 ООРС			
НАЧ. ОФД.	НЕКРИТНН	<i>Л</i>	1186
Н. КОНТ.	НЕКРИТНН	<i>Л</i>	
ГИП	НЕКРИТНН	<i>Л</i>	
СТ. ИИИ.	АЛЕКСАНДРОВ	<i>Л</i>	
ИИИ.	МЕРЕЖНИКОВА	<i>Л</i>	

ВЕДОМОСТЬ РАСХОДА СТАЛИ

СТАЛИ	ЛИСТ	ЛИСТОВ
Р	1	4

ГИПРОНИЗРАБ
г. Москва

МАРКА ЭЛЕМЕНТА	АРМАТУРНЫЕ ИЗДЕЛИЯ															ИЗДЕЛИЯ ЗАКЛАДНЫЕ															Общий расход, кг	
	АРМАТУРА КЛАССА															Арматура класса		ПРОКАТ МАРКИ														
	А-I					А-III					Bp-I					Всего, кг	А-II		А-III		ВСТЗ ПСБ								Всего, кг			
	ГОСТ 5781-82					ГОСТ 5781-82					ГОСТ 6727-80						ГОСТ 5781-82		ГОСТ 5781-82		ГОСТ 103-76				ГОСТ 8509-72							
	Ø 6	Ø 8	Ø 12	Ø 14	Ø 16	Ø 18	Ø 20	Итого	Ø 6	Ø 8	Ø 10	Ø 12	Ø 14	Итого	Ø 5	Итого	Ø 10	Итого	Ø 10	Итого	100x8	100x10	120x8	120x10	200x8	Итого	170x8	Итого				
БШЛ 50Г-36п-4	5,77	6,48		2,70	9,28		8,92	33,15	11,82	2,81	6,97	2,48		24,08	29,35	29,35	86,58	5,49	5,49	4,60	4,60	5,56	7,05	3,02		6,54	22,17	2,62	2,62	34,13	120,71	
БШЛ 50Г-42п-8	5,88	9,58		2,70	9,28		8,92	36,36	13,68	3,29	7,72	2,48		27,17	34,15	34,15	97,68	6,19	6,19	4,60	4,60	5,56	7,05	6,04		6,54	25,19	2,62	2,62	37,31	134,99	
БШЛ 50Г-30А-1	4,20	2,66		2,25	13,74			22,85	9,95	2,32	3,65	4,96		20,88	27,49	27,49	71,22	4,33	4,33	3,72	3,72	4,28	5,64	3,02		3,27	16,21	2,62	2,62	26,88	98,01	
БШЛ 50Г-36А-3	5,77	6,48		2,70	9,28		8,92	33,15	11,82	2,81	6,97	2,48		24,08	29,35	29,35	86,58	5,49	5,49	4,60	4,60	5,56	7,05	3,02		6,54	22,17	2,62	2,62	34,13	120,71	
БШЛ 50Г-42А-7	5,88	9,58		2,70	9,28		8,92	36,36	13,68	3,29	7,72	2,48		27,17	34,15	34,15	97,68	6,19	6,19	4,60	4,60	5,56	7,05	6,04		6,54	25,19	2,62	2,62	37,31	134,99	
БШЛ 50Г-30А-2	5,74	1,78		2,70	9,28		8,92	28,42	9,95	2,32	3,65	6,04		21,96	26,14	26,14	76,52	3,65	3,65	3,72	3,72	4,65	5,64	3,02		13,31	13,31	2,62	2,62	23,30	99,82	
БШЛ 50Г-36А-4	6,70	5,84		2,70	9,28		8,92	33,44	11,82	2,81	7,54	3,02		25,19	32,04	32,04	90,67	4,13	4,13	4,60	4,60	6,30	7,05	3,02		16,37	16,37	2,62	2,62	27,21	117,88	
БШЛ 50Г-42А-8	7,48	9,30		2,70	9,28		8,92	37,68	13,68	3,29	8,29	3,02		28,28	37,29	37,29	103,25	4,81	4,81	4,60	4,60	6,30	7,05	6,04			19,39	2,62	2,62	30,79	134,04	
БШЛ 50-12-1																																
БШЛ 50-12-2			6,00	2,70				8,70							14,68	14,68	23,38	0,68	0,68	4,70	4,70		5,64	3,02	3,40		12,06			17,44	40,82	
БШЛ 50-12-3																																
БШЛ 50-12-4			6,00	2,70				8,70							14,68	14,68	23,38	1,04	1,04	4,70	4,70	3,26	5,64		3,40		12,30			18,04	41,42	
БШЛ 50-30-5																																
БШЛ 50-30-6																																
БШЛ 50-30-7	3,94			2,70	9,28	6,20		22,12		4,64				4,64	31,45	31,45	58,21	2,40	2,40	4,70	4,70	3,26	5,64	6,04	3,40		18,34			25,44	83,65	
БШЛ 50-30-8																																
БШЛ 50-30-9																																
БШЛ 50-30-10																																
БШЛ 50-30-11	3,94			2,70	9,28	6,20		22,12		4,64				4,64	31,45	31,45	58,21	2,76	2,76	4,70	4,70	6,52	5,64	3,02	3,40		18,58			26,04	84,25	
БШЛ 50-30-12																																
БШЛ 100-12-1																																
БШЛ 100-12-2				11,10				11,10							18,33	18,33	29,43	0,68	0,68	4,70	4,70		5,64	3,02	3,40		12,06			17,44	46,87	
БШЛ 50Г-12ПА-1																																
БШЛ 50Г-12ПА-2			6,00	2,70				8,70							16,82	16,82	25,52	0,68	0,68	4,70	4,70		5,64	3,02	3,40		12,06			17,44	42,96	

ИВБ И ПОДЛ. ПОДПИСЬ И ДАТА ВЗАМ. ИВБ И

1.489.1-3.1-1 00 РС
2

МАРКА ЭЛЕМЕНТА	АРМАТУРНЫЕ ИЗДЕЛИЯ															ИЗДЕЛИЯ ЗАКЛАДНЫЕ										ОБЩИЙ РАСХОД, КГ			
	АРМАТУРА КЛАССА															АРМАТУРА КЛАССА					ПРОКАТ МАРКИ						ВСЕГО, КГ		
	А-I							А-III							А-II		А-III			ВСТ 3 ПС 6									
	ГОСТ 5781-82							ГОСТ 5781-82							ГОСТ 5781-82		ГОСТ 5781-82			ГОСТ 103-76					ГОСТ 8509-72				
	Ø6	Ø8	Ø12	Ø14	Ø16	Ø18	Ø20	Итого	Ø6	Ø8	Ø10	Ø12	Ø14	Итого	Ø5	Итого	Ø10	Итого	Ø10	Итого	100x8	100x10	120x8	120x10			200x8	Итого	170x8
БШЛ 100-12-3				11,10			11,10							18,33	18,33	29,43	1,03	1,03	4,70	4,70	3,14	5,64		3,40		12,18		17,91	47,34
БШЛ 100-12-4																													
БШЛ 100-30-3																													
БШЛ 100-30-4	7,22			2,70	9,28		8,92	28,12	4,64					4,64	38,40	38,40	71,16	2,39	2,39	4,70	4,70	3,14	5,64	6,04	3,40		18,22	25,31	96,47
БШЛ 100-30-5																													
БШЛ 100-30-6																													
БШЛ 100-30-7	7,22			2,70	9,28		8,92	28,12	4,64					4,64	38,40	38,40	71,16	5,08	5,08	0,98	0,98		5,64	6,04	3,40		15,08	21,14	92,30
БШЛ 100-30-8																													
БШЛ 100-30-9																													
БШЛ 100-30-10	7,22			2,70	9,28		8,92	28,12	4,64					4,64	38,40	38,40	71,16	1,71	1,71	4,70	4,70	3,14	5,64	3,02	3,40		15,20	21,61	92,77
БШЛ 100-30-11																													
БШЛ 100-30-12																													
БШЛ 100-30-13	7,22			2,70	9,28		8,92	28,12	4,64					4,64	38,40	38,40	71,16	2,74	2,74	4,70	4,70	6,28	5,64	3,02	3,40		18,34	25,78	96,94
БШЛ 100-30-14																													
БШЛ 50Г-12пЛ-3			6,00	2,70			8,70							16,82	16,82	25,52	0,52	0,52	4,70	4,70	1,63	5,64		3,40		10,67		15,89	41,41
БШЛ 50Г-12Л-4																													
БШЛ 50Г-30п-3	3,94			2,70	9,28		8,92	24,84	9,95	4,64				14,59	30,43	30,43	69,86	1,36	1,36	4,70	4,70		5,64	6,04	3,40		15,08	21,14	91,00
БШЛ 50Г-30п-5																													
БШЛ 50Г-30п-7																													
БШЛ 50Г-30п-9	3,94			2,70	9,28		8,92	24,84	9,95	4,64				14,59	30,43	30,43	69,86	1,72	1,72	4,70	4,70	3,26	5,64	3,02	3,40		15,32	21,74	91,60
БШЛ 50Г-30Л-8																													
БШЛ 50Г-30Л-10																													
БШЛ 50Г-12п-4			6,00	2,70			8,70							16,82	16,82	25,52	1,20	1,20	4,70	4,70	1,26	5,64		3,40	3,27	13,57		19,47	44,99
БШЛ 50Г-12Л-3																													

ИНВ. И ПОДЛ. ПОДПИСЬ И ДАТА ВЗАИМ. ИВ. И

1.489.1-3.1-1 00РС
22388-02 83 ФОРМАТ А3

МАРКА ЭЛЕМЕНТА	АРМАТУРНЫЕ ИЗДЕЛИЯ														ИЗДЕЛИЯ ЗАКЛАДНЫЕ										Общий расход кг															
	АРМАТУРА КЛАССА														АРМАТУРА КЛАССА				ПРОКАТ МАРКИ							Всего, кг	Всего, кг													
	А-I							А-III							Вр-I		А-II		А-III		Вст 3 пс 6																			
	ГОСТ 5781-82							ГОСТ 5781-82							ГОСТ 6727-80		ГОСТ 5781-82		ГОСТ 5781-82		ГОСТ 103-76							ГОСТ 8509-72												
	∅6	∅8	∅14	∅16	∅18	∅20	итого	∅6	∅8	∅10	∅12	∅14	∅16	итого	∅5	итого	∅10	итого	∅10	итого	100х8	100х10	120х8	120х10		200х8		итого	190х8	итого										
БШЛ 50Г-30п-4																																								
БШЛ 50Г-30п-6																																								
БШЛ 50Г-30п-3	3,74		2,70	9,28			8,92	24,84	7,95	4,64				14,59	30,43	30,43	67,86	2,56	2,56	4,70	4,70	1,26	5,64	6,04	3,40	3,27	19,61							26,87	96,73					
БШЛ 50Г-30п-5																																								
БШЛ 50Г-30п-8																																								
БШЛ 50Г-30п-10																																								
БШЛ 50Г-30п-7	3,74		2,70	9,28			8,92	24,84	7,95	4,64				14,59	30,43	30,43	67,86	3,08	3,08	4,70	4,70	2,52	5,64	3,02	3,40	6,54	21,12							28,90	98,76					
БШЛ 50Г-30п-9																																								
БШЛ 50Г-30п-4	3,74		2,70	9,28			8,92	24,84	7,95	4,64				14,59	30,43	30,43	67,86	1,88	1,88	4,70	4,70	1,63	5,64	6,04	3,40		16,71								23,29	93,15				
БШЛ 50Г-30п-6																																								
ПЛ 100-24.25.2-1	6,76		5,56					12,32		25,22																														
											76,96		102,18				114,50																							
																																							114,50	

ИВБ. Н. ПОДА. ПОДЛПСЬ И ДАША. ВЗАМ. ИВБ. Н.