

ТИПОВОЙ ПРОЕКТ
901-6-94 с.86

ГРАДИРНЯ
ДВУХСЕКЦИОННАЯ С ВЕНТИЛЯТОРАМИ 2ВГ70
БРЫЗГАЛЬНАЯ С СЕКЦИЯМИ
ПЛОЩАДЬЮ 192 кв.м
СО СТАЛЬНЫМ КАРКАСОМ

Альбом III

21270-03
ЦЕНА 0-91

ТИПОВОЙ ПРОЕКТ
901-6-94с.86

ГРАДИРНЯ ДВУХСЕКЦИОННАЯ С ВЕНТИЛЯТОРАМИ 2ВГ 70
БРЫЗГАЛЬНАЯ С СЕКЦИЯМИ ПЛОЩАДЬЮ 192 кв.м.
СО СТАЛЬНЫМ КАРКАСОМ

СОСТАВ ПРОЕКТА:

- Альбом I Пояснительная записка. Показатели изменения сметной стоимости при применении научно-технических достижений С.М.Р.
- Альбом II Технологические и архитектурно-строительные решения
- Альбом III Эскизные чертежи общих видов нетиповых конструкций
- Альбом IV Технологические изделия
- Альбом V Строительные изделия
- Альбом VI Конструкции металлические
- Альбом VII Задание заводу-изготовителю на крупноблочное оборудование (из т.п. 901-6-71.85)
- Альбом VIII Электрооборудование. Автоматизация. Электрическое освещение
- Альбом IX Спецификации оборудования
- Альбом X Ведомости потребности в материалах
- Альбом XI Сметы

Разработаны:

Проектными институтами:
Союзводоканалпроект
Б.О. ЦНИИ Проектстальконструкция
Ростовский водоканалпроект

Альбом III

Утвержден Госстроем СССР
протокол от 20 июля 1985 г. № АЧ-49
введен в действие
В/О Союзводоканалпроект
приказ от 16.V.1986 г. № 138

Главный инженер института
Главный инженер проекта


Шванс

А.Н. Михайлов
В.А. Трубинов

			Привязан	
№	№	№		
1				
2				
3				
4				
5				
6				
7				
8				
9				
10				

Л. 66000 11

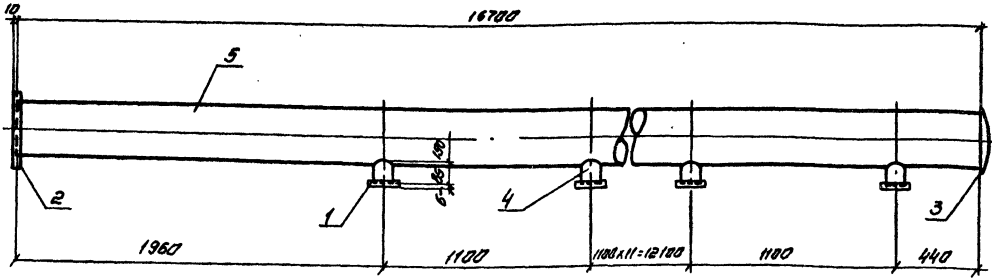
№№ п/п	Наименование	№№ стр.
	Содержание альбома	2
1	Деталь Т-1. Эскизный чертеж общего вида.	3
2	Деталь Т-2. Эскизный чертеж общего вида.	3
3	деталь Т-3. Эскизный чертеж общего вида.	4
4	деталь Т-4. Эскизный чертеж общего вида.	4
5	деталь Т-5. Эскизный чертеж общего вида.	5
6	деталь Т-6. Эскизный чертеж общего вида.	5
7	деталь Т-7. Эскизный чертеж общего вида.	6
8	деталь Т-8. Эскизный чертеж общего вида.	6
9	деталь Т-9. Эскизный чертеж общего вида.	7

№№ п/п	Наименование	№№ стр.
10	Тангенциальное колесо ф 32.16	7
	Эскизный чертеж общего вида.	
11	Грязевая труба.	8
	Эскизный чертеж общего вида.	
12	Переливная труба.	8
	Эскизный чертеж общего вида.	
13	Защитная решетка.	9
	Эскизный чертеж общего вида.	
14	Воздухоуправляющий щит.	10
	Эскизный чертеж общего вида.	

Л. 66000 11

				ТП 901-Б-94с.86-НВ.Н			
Привезан	Нач. отд.	Привинков	И.И.	Исполнитель	И.И.	Исполнитель	И.И.
	Н.К.	Н.К.	И.И.	И.И.	И.И.	И.И.	И.И.
	Рук. бр.	Иванова	И.И.	И.И.	И.И.	И.И.	И.И.
	Ст. инж.	Иванова	И.И.	И.И.	И.И.	И.И.	И.И.
И.И.	И.И.	И.И.	И.И.	И.И.	И.И.	И.И.	И.И.
				Содержание альбома: СОВЕРШЕНА ПРОЕКТ			

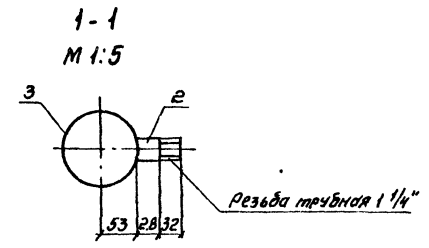
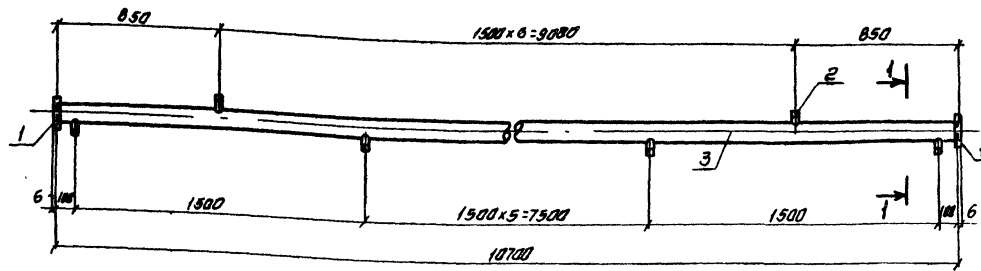
Лист 1 из 1



Поз.	Обозначение	Мат.	Дополнит. указания
<u>Стандартные изделия</u>			
1	Фланец 1-100-2,5 ГОСТ 12820-80, шт	14	
2	Фланец 1-300-2,5 ГОСТ 12820-80, шт	1	
3	Заглушка 325x10 ГОСТ 17379-83, шт	1	
<u>Материалы</u>			
4	Труба 114x4x4000 II ГОСТ 10704-76 в ст.зсп ГОСТ 10705-80	М 11,9	12,9 кг
5	Труба 325x6x5000 II ГОСТ 10704-76 в ст.зсп ГОСТ 10705-80	М 16,7	788,24 кг
Масса:			849,77 кг

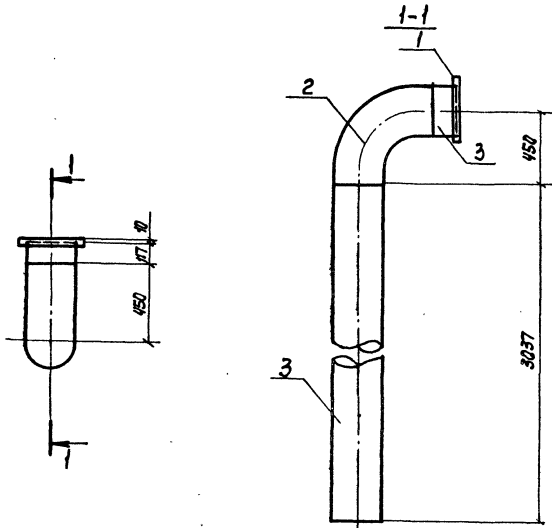
ТП901-Б-94с.86 -НВ.Н			
Нач. отд.	Трубиных	В.В.	С.В.
И.п.м.тр.	Никитина	В.В.	С.В.
Рук. бр.	Иванова	В.В.	С.В.
Ст. тех.	Буденкова	В.В.	С.В.
Инженер	Буденкова	В.В.	С.В.
Деталь Т-1 Эскизный чертеж общего вида			
		Станд. лист	Листов
		РП	1
ПРОИЗВОДИТЕЛЬ			

Лист 2 из 1



Поз.	Обозначение	Мат.	Дополнит. указания
<u>Стандартные изделия</u>			
1	Фланец 1-100-2,5 ГОСТ 12820-80, шт	2	
<u>Материалы</u>			
2	Труба 32x3,2 ГОСТ 3262-75	М 0,9	2,78 кг
3	Труба 114x4x4000 II ГОСТ 10704-76 в ст.зсп ГОСТ 10705-80	М 10,7	116,10 кг
Масса:			122,98 кг

ТП901-Б-94с.86 -НВ.Н			
Нач. отд.	Трубиных	В.В.	С.В.
И.п.м.тр.	Никитина	В.В.	С.В.
Рук. бр.	Иванова	В.В.	С.В.
Ст. тех.	Буденкова	В.В.	С.В.
Инженер	Буденкова	В.В.	С.В.
Деталь Т-2 Эскизный чертеж общего вида			
		Станд. лист	Листов
		РП	2
ПРОИЗВОДИТЕЛЬ			



Поз.	Обозначение	Кол.	Дополнит. указания
<u>Стандартные изделия</u>			
1	Фланец 1-300-2,5 ст.25 ГОСТ 12820-80, шт.	1	
2	Отвод 90° 325×8.0 ВстЗсп ГОСТ 17375-77, шт.	1	
<u>Материалы</u>			
3	Труба 325×6×5000 II ГОСТ 10704-76 ВстЗсп ГОСТ 10705-80, м	3,154	148,87 кг
Масса:			202,1 кг

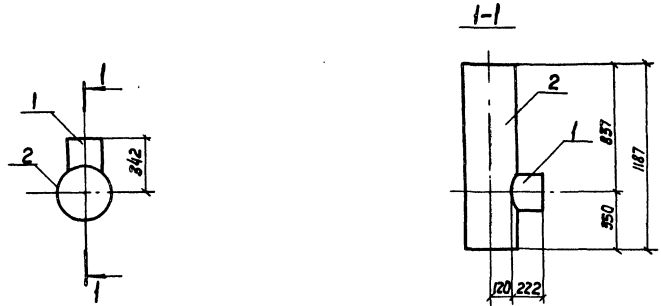
		ТЛ901-Б-94с.86		НБ.Н	
Нач. отд.	Тришников	Зав.	С	Стадия	Лист
Н. контр.	Никитина	Зав.	С	РЛ	3
Рук. др.	Шварнова	Зав.	С	СОВЕРШЕНА	
Ст. инж.	Будекова	Зав.	С	ПРОЕКТИРОВАНО	
Инженер	Бирякова	Зав.	С	ЧЕРТЕЖ	

ТЛ901-Б-94с.86

НБ.Н

Деталь Т-3
эскизный чертёж общего
вида

СОВЕРШЕНА
ПРОЕКТИРОВАНО
ЧЕРТЕЖ



Поз.	Обозначение	Кол.	Дополнит. указания
<u>Материалы</u>			
1	Труба 219×6×5000 II ГОСТ 10704-76 ВстЗсп ГОСТ 10705-80, м	0,22	6,93 кг
2	Труба 325×6×5000 II ГОСТ 10704-76 ВстЗсп ГОСТ 10705-80, м	1,187	56,03 кг
Масса			62,96 кг

		ТЛ901-Б-94с.86		НБ.Н	
Нач. отд.	Тришников	Зав.	С	Стадия	Лист
Н. контр.	Никитина	Зав.	С	РЛ	4
Рук. др.	Шварнова	Зав.	С	СОВЕРШЕНА	
Ст. инж.	Будекова	Зав.	С	ПРОЕКТИРОВАНО	
Инженер	Бирякова	Зав.	С	ЧЕРТЕЖ	

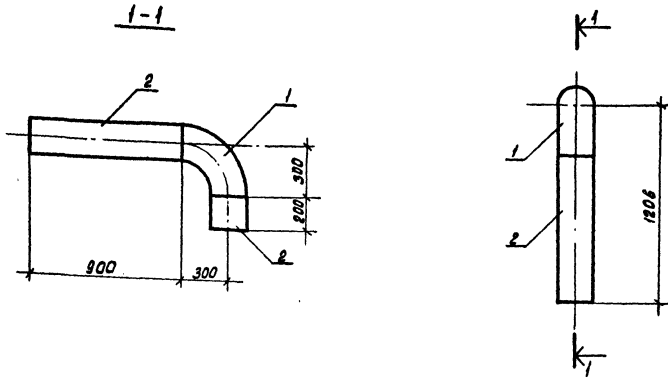
ТЛ901-Б-94с.86

НБ.Н

Деталь Т-4
эскизный чертёж общего
вида

СОВЕРШЕНА
ПРОЕКТИРОВАНО
ЧЕРТЕЖ

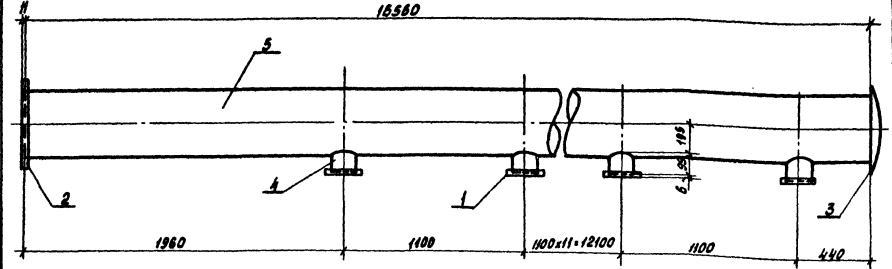
Листом II



Поз.	Обозначение	Кол.	Дополнит. указания.
<u>Стандартные изделия</u>			
1	Отвод 90° 219×6.0 ВСт.Зсп ГОСТ 117375-83, шт.	1	
<u>Материалы</u>			
2	Труба 219×6×5000 II ГОСТ 10704-76 ВСт.Зсп ГОСТ 10705-80, м	1,106	34,86кг.
Масса:			49,76кг.

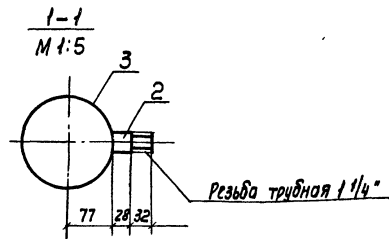
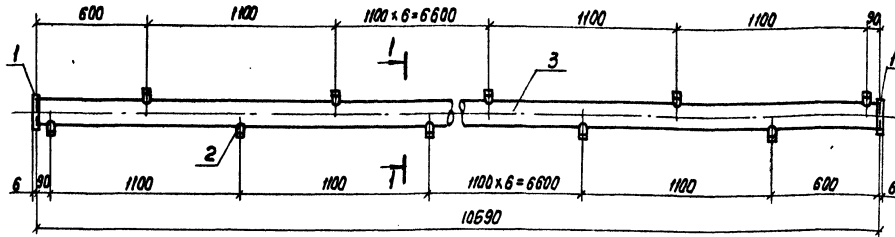
Исполн. Трудников		ТН 901-Б-94 с.86		Н.В.Н.	
И.Контр. Никитина	Провер. Шенк	Деталь Т-5		Эскизный чертеж	
Рук. Бр. Иванов	Масштаб	Эскизный чертеж		общего вида.	
Ст. инж. Буряков	Дата	СОЗДАТЕЛЬ ПРОЕКТА			
Инженер Буряков	Дата				

Листом II



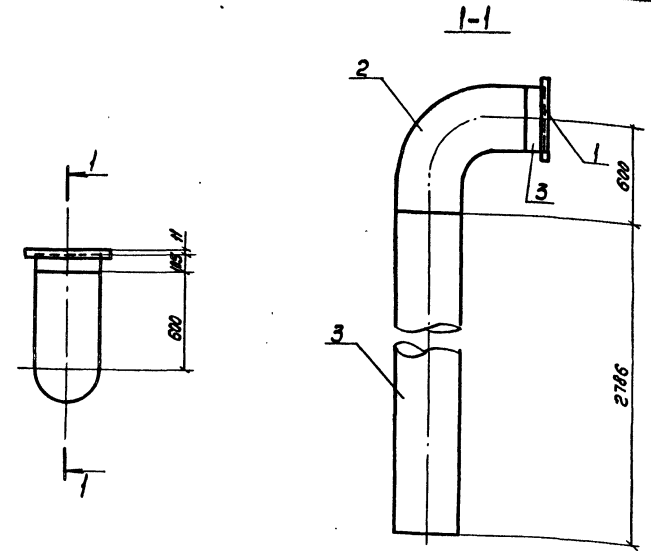
Поз.	Обозначение	Кол.	Дополнит. указания.
<u>Стандартные изделия</u>			
1	Фланец 1-150 -2.5 ГОСТ 12820-80, шт.	14	
2	Фланец 1-400 -2.5 ГОСТ 12820-80, шт.	1	
3	Заглушка 426×8 ГОСТ 17379-83, шт.	1	
<u>Материалы</u>			
4	Труба 159×4×4000 II ГОСТ 10704-76 ВСтЗсп ГОСТ 10705-80, м	1.33	20.33кг.
5	Труба 426×6×5000 II ГОСТ 10704-76 ВСт.Зсп ГОСТ 10705-80, м	16.56	1029.2кг.
Масса:			1124,59кг.

Исполн. Трудников		ТН 901-Б-94 с.86		Н.В.Н.	
И.Контр. Никитина	Провер. Шенк	Деталь Т-6		Эскизный чертеж	
Рук. Бр. Иванов	Масштаб	Эскизный чертеж		общего вида.	
Ст. инж. Буряков	Дата	СОЗДАТЕЛЬ ПРОЕКТА			
Инженер Буряков	Дата				



Поз.	Обозначение	Кол.	Дополнит. указания
<u>Стандартные изделия</u>			
1	Фланец 1-150-2,5 ст. 25 ГОСТ 12820-80, шт.	2	
<u>Материалы</u>			
2	Труба 32x3,2 ГОСТ 3262-75 , м	1,2	3,71 кг
3	Труба 159x4x4000 П ГОСТ 10704-76 В ст. 3сп ГОСТ 10705-80 , м	10,59	161,92 кг
Масса:			172,49 кг

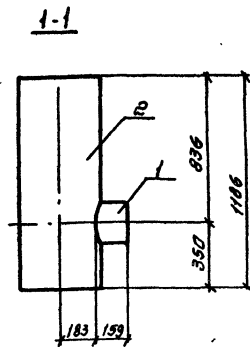
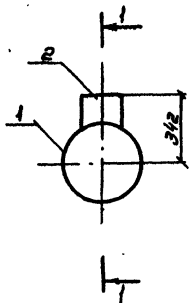
		ТЛ901-Б-94с.86		НБН	
Исполн.	Трубицкий	Провер.	Лаврентьев	Лист	вместе
Н. контр.	Никитина	Лист	РП	7	
Рук. бр.	Цванова	Лист	Эскизный чертёж общего вида		
Ст. инж.	Будякова	Лист	ОКОНЧАТЕЛЬНО ПРОЕКТ		
Инженер	Ворожикова	Лист			



Поз.	Обозначение	Кол.	Дополнит. указания
<u>Стандартные изделия</u>			
1	Фланец 1-400-2,5 ст. 25 ГОСТ 12820-80, шт.	1	
2	Отвод 90° 426x10 В ст. 3сп ГОСТ 17375-77, шт.	1	
<u>Материалы</u>			
3	Труба 426x6x5000 П ГОСТ 10704-76 В ст. 3сп ГОСТ 10705-80 , м	2,9	180,2 кг
Масса:			312,84 кг

		ТЛ901-Б-94с.86		НБН	
Исполн.	Трубицкий	Провер.	Лаврентьев	Лист	вместе
Н. контр.	Никитина	Лист	РП	8	
Рук. бр.	Цванова	Лист	Эскизный чертёж общего вида		
Ст. инж.	Будякова	Лист	ОКОНЧАТЕЛЬНО ПРОЕКТ		
Инженер	Ворожикова	Лист			

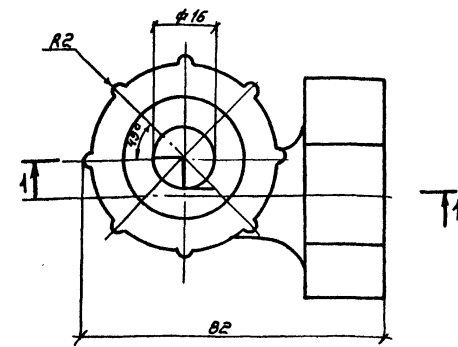
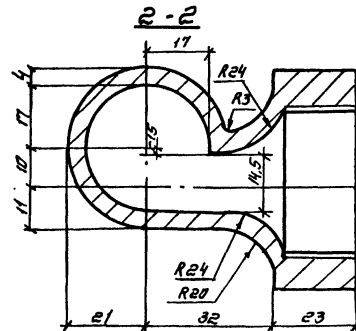
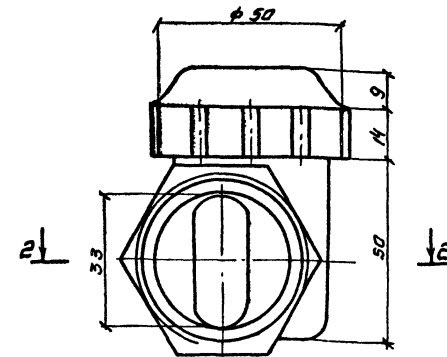
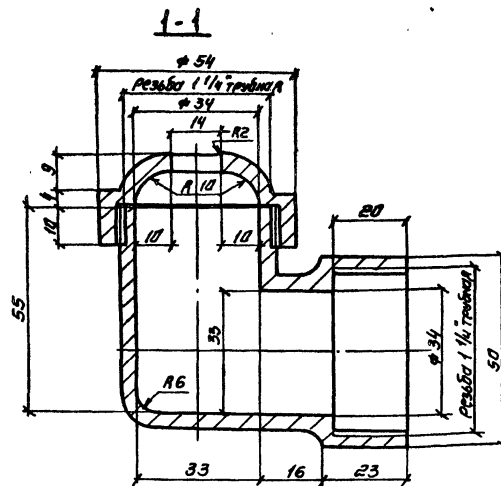
А.А.Ван.И



Поз.	Обозначение	кол.	Дополнит. указания
<u>Материалы:</u>			
1	Труба $\varnothing 19 \times 6 \times 5000$ II Гост 10704-76, м Вст ЗСП Гост 10705-80	0,153	5,01 кг
2	Труба $426 \times 6 \times 5000$ II Гост 10704-76, м Вст ЗСП Гост 10705-80	1,186	73,71 кг
Масса:			78,72 кг

ТП 901-Б-94 с.86 НВ.Н			
Исполн.	Трубинин	А.А.	С.И.
Н.Контр.	Никитина	Л.В.	С.И.
С.И.И.	Иванова	Л.В.	С.И.
Ст.Иж.	Будякова	Л.В.	С.И.
Иж.Иж.	Будякова	Л.В.	С.И.
Деталь Т-9		Стандарт	Лист
Эскизный чертеж общего вида		РЛ	9
Листов		СОЗВОДОКАНАЛПРОЕКТ	

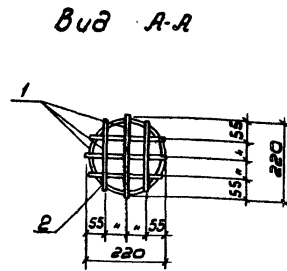
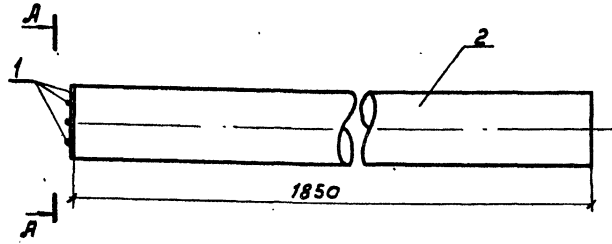
А.А.Ван.И



Поз.	Обозначение	кол.	Дополнит. указания
<u>Материалы:</u>			
Полиэтилен низкого давления, высокой			
плотности марок П-404А-Л и П-407А-Л			
Гост 16338-70		1	0,05 кг

ТП 901-Б-94 с.86 - НВ.Н			
Исполн.	Трубинин	А.А.	С.И.
Н.Контр.	Никитина	Л.В.	С.И.
С.И.И.	Иванова	Л.В.	С.И.
Ст.Иж.	Будякова	Л.В.	С.И.
Иж.Иж.	Будякова	Л.В.	С.И.
Тангенциальное сопло		Стандарт	Лист
$\varnothing 32 \times 16$		РЛ	10
Эскизный чертеж общего вида		СОЗВОДОКАНАЛПРОЕКТ	

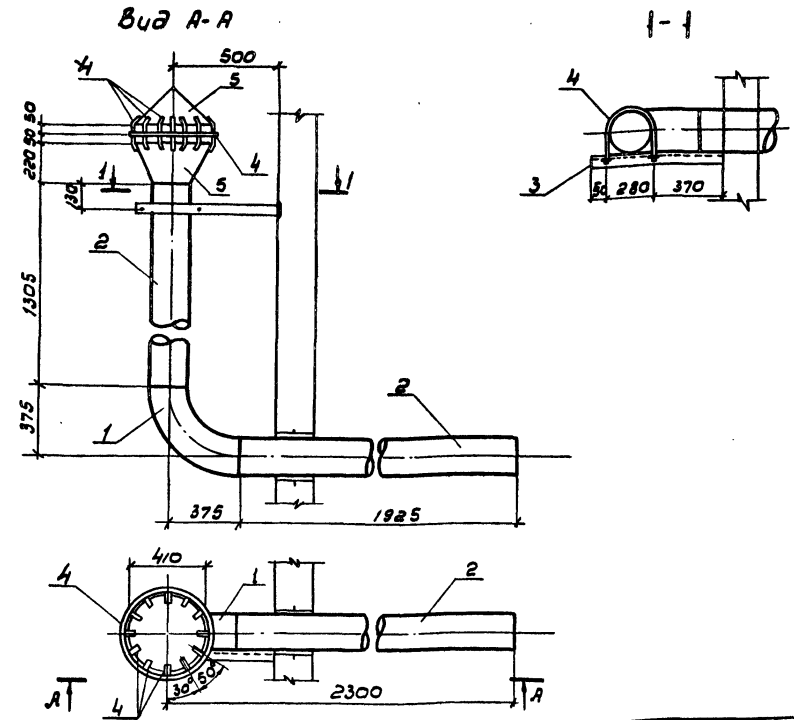
Альбом III



Поз	Обозначение	Кол.	Дополнительные указания
<u>Материалы</u>			
1	Круг $\frac{6 \text{ ГОСТ } 2590-71}{\text{Ст. 3 ГОСТ } 535-79}$, м	1,2	0,36 кг
2	Труба $\frac{219 \times 6,0 \times 5000 \text{ II ГОСТ } 10704-76}{\text{В ст. 3 сп ГОСТ } 10705-80}$, м	1,85	58,3 кг
Масса:			58,66 кг.

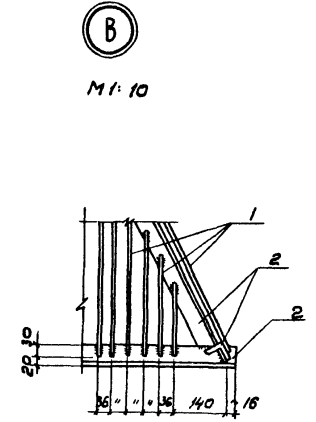
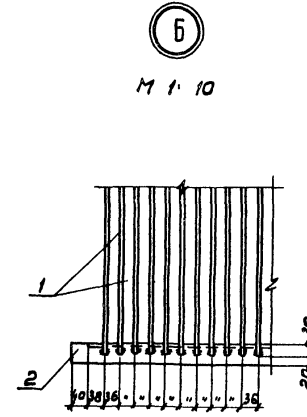
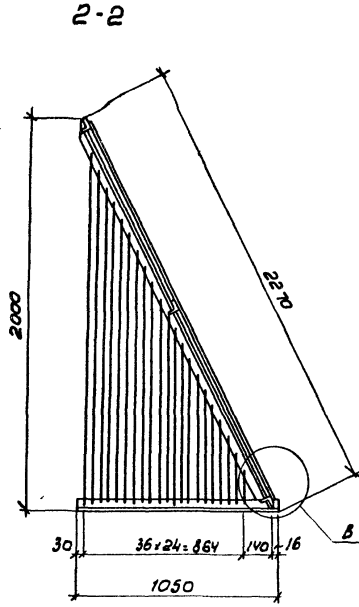
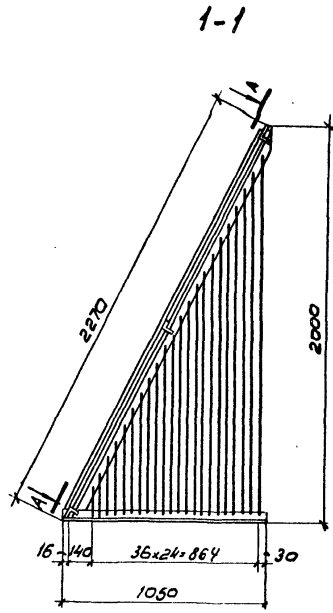
Нач. отд.	Трубиных	И.И.	2	ТП 901-6-94с.86 НВ.Н Грязевая труба Эскизный чертеж общего вида СОИЗВОДИТЕЛЬПРОЕКТ
Н.контр.	Никитина	И.И.	1	
Ст. инж.	Фот	Роман		
Рук. бр.	Иванова	И.И.		
Ст. инж.	Бубекова	В.В.		

Альбом III

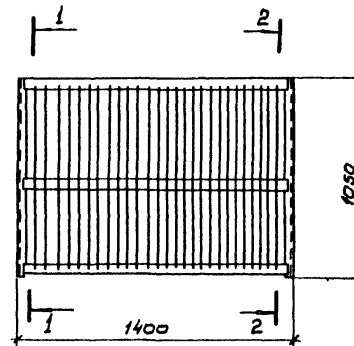
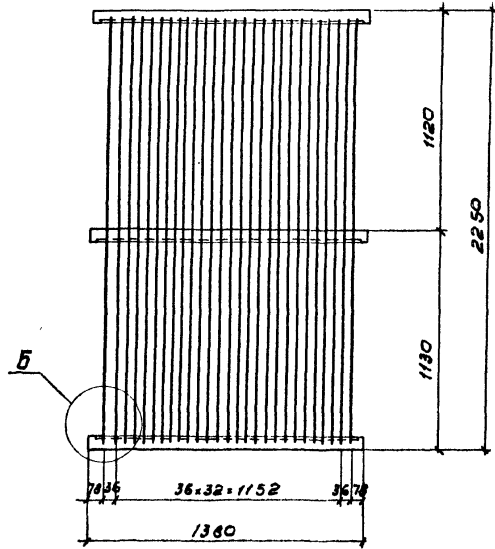


Поз	Обозначение	Кол.	Дополнит. указания
<u>Стандартные изделия</u>			
1	Отвод 90° $\frac{219 \times 7 \text{ ГОСТ } 17375-83}$, шт.	1	
<u>Материалы</u>			
2	Труба $\frac{219 \times 6 \times 5000 \text{ II ГОСТ } 10704-76}{\text{В ст. 3 сп ГОСТ } 10705-80}$, м	3,23	101,81 кг
3	Уголок $\frac{50 \times 50 \times 4 \text{ ГОСТ } 8509-72}{\text{Ст. 3 ГОСТ } 535-79}$, м	0,7	2,14 кг
4	Круг $\frac{6 \text{ ГОСТ } 2590-71}{\text{Ст. 3 ГОСТ } 535-79}$, м	4,5	1,0 кг
5	Полоса $\frac{6 \times 600 \text{ ГОСТ } 82-70}{\text{Ст. 3 сп ГОСТ } 11687-79}$, м	1,7	48,04 кг
Масса:			183,79 кг

Нач. отд.	Трубиных	И.И.	2	ТП 901-6-94с.86 НВ.Н Переливная труба. Эскизный чертеж общего вида. СОИЗВОДИТЕЛЬПРОЕКТ
Н.контр.	Никитина	И.И.	1	
Рук. бр.	Иванова	И.И.		
Ст. инж.	Бубекова	В.В.		
Инженер	Вирюкова	Т.И.		

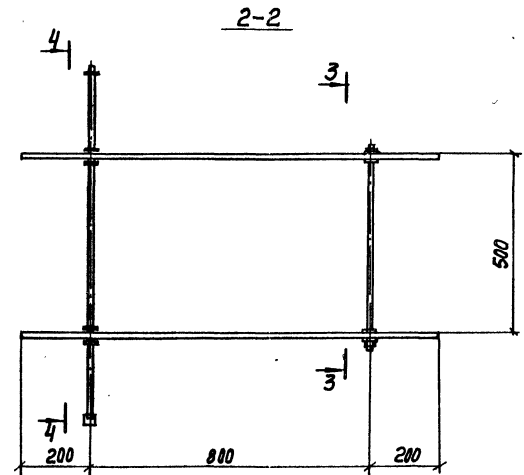
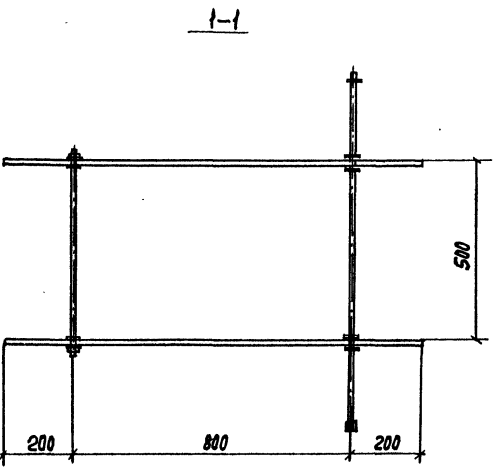
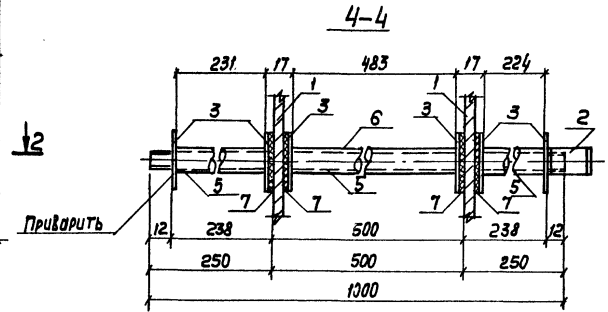
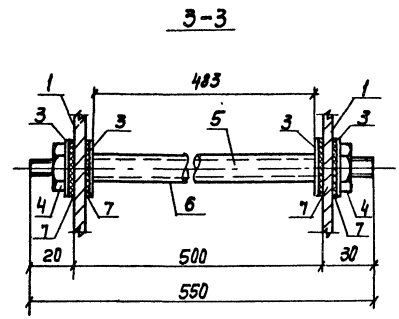
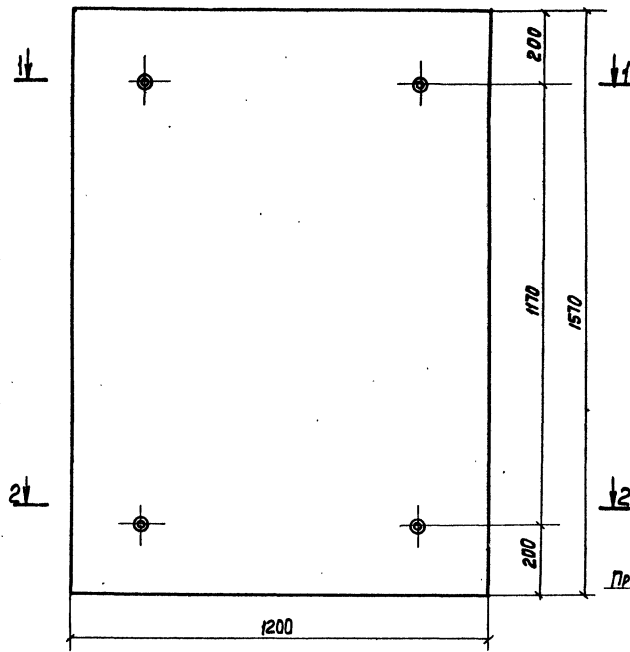


Вид А-А



Поз.	Обозначение	Кол.	Дополнительные указания
<u>Материалы</u>			
1	Круг 6 ГОСТ 2590-71 Ст. 3 ГОСТ 535-79, м	129,1	28,66 кг
2	Уголок 50x50x4 ГОСТ 8509-72 Ст. 3 ГОСТ 535-79, м	10,8	32,9 кг
Масса:			61,6 кг

ТН 901-6-94с.86-НВ.Н			Стандарт	Лист	Львов
Исполнитель	Инженер	Проектировщик	Р	13	
М.контр.	Никиткина	Рези	Защитная решетка Эскизный чертеж общего вида.		
Ст.инж.	Фот	Рези			
Дир. Бр.	Иванова	Иван			
Ст.инж.	Буденко	Буд	СОЗДАТЕЛЬ ПРОЕКТ		



Поз.	Обозначение	Кол.	Дополнительные указания
стандартные изделия			
1	Асбестоцементный лист 6x1200x1570 ТУ 21-24-46-73	шт	2
2	Муфта короткая 8.02.0115 ГОСТ 8954-75	шт	2
3	Шайба 8.02.0115 ГОСТ 11371-78	шт	20
4	Контргайка 8.02.0115 ГОСТ 8961-75	шт	4
материалы			
5	Труба 8x2,2 ГОСТ 3262-75	м	3,1 2,14 кг
6	Труба пвп 16Т ГОСТ 18599-73	м	2,9 0,26 кг
7	Прокладка резиновая ТМКЦ-С-3x20x40-1,1 ГОСТ 7338-77	шт	16 0,08 кг
Масса:			49,44

ТЛ501-Б-94 с.86				-НБН	
Исполн.	Трудинов	Провер.	Воздухоуправляющий	Станция	Лист
Н. контр.	Никитина	Экз.	шт.	РЛ	14
Руч. др.	Чванова	Шейн	Эскизный чертёж общего	Создан в ЦНИИ АВОПРО	
Ст. инж.	Будякова	Будяков	вида		
Инж.	Васильев	Васильев			

Инв. № подл. Подп. и дата. Изом. Инв. №