

ТИПОВОЙ ПРОЕКТ
901-6-90с.86

ГРАДИРНЯ ДВУХСЕКЦИОННАЯ С
ВЕНТИЛЯТОРАМИ 2ВГ 50 ПЛЕНОЧНАЯ С СЕКЦИЯМИ
ПЛОЩАДЬЮ 64кв.м со СТАЛЬНЫМ КАРКАСОМ,
ОРОСИТЕЛЕМ ИЗ ПОЛИМЕРНЫХ МАТЕРИАЛОВ
АЛЬБОМ IV

СТРОИТЕЛЬНЫЕ ИЗДЕЛИЯ

21201-04
ЦЕНА 0-89

					ПРИБРАДИ	
Шиб №						

ТИПОВОЙ ПРОЕКТ

901-6-90с. 86

ГРАДИРНЯ ДВУХСЕКЦИОННАЯ С
ВЕНТИЛЯТОРАМИ 2ВГ 50 ПЛЕНОЧНАЯ С СЕКЦИЯМИ
ПЛОЩАДЬЮ 64кв.м. СО СТАЛЬНЫМ КАРКАСОМ,
ОРОСИТЕЛЕМ ИЗ ПОЛИМЕРНЫХ МАТЕРИАЛОВ

АЛЬБОМ IV

Состав проекта

- Альбом I Пояснительная записка. Показатели изменения сметной стоимости строительно-монтажных работ при применении научно-технических достижений.
Альбом II Технологические и архитектурно-строительные решения.
Альбом III Эскизные чертежи общих видов нетиповых конструкций.
Альбом IV Строительные изделия.
Альбом V Конструкции металлические.
Альбом VI Электрооборудование. Автоматизация. Электрическое освещение.
Альбом VII Задание заводу-изготовителю на крупноблочное оборудование.
Альбом VIII Спецификации оборудования.
Альбом IX Ведомости потребности в материалах.
Альбом X Сметы.

РАЗРАБОТАН

проектными институтами:
Союзводоканалпроект
Б.О. ЦНИИПроектстальконструкция
Ростовский Водоканалпроект

Зам. Главного инженера института: *Н. Михайлов*
/ Главного инженера проекта: *В. И. Никитина*

Михайлов А. И.
Никитина В. И.

УТВЕРЖДЕН Госстроем СССР
Протокол от 15 января 1986 г. № 14-З
Введен в действие
в/о Союзводоканалпроект
Приказ от 5 марта 1986 г. № 78

					привязан	
ЦМБ №						

Содержание альбома.

Альбом II

Обозначение	Наименование.	Стр.	Примечание.
ТЛ 901-6-9006-к.жн. до	Содержание альбома	2	
.7У	Технические условия	3..6	
.1.1.01	Каркас пространственный.	7	
.1.1.02	Каркас пространственный.	8	
.1.1.02.01	Каркас плоский	9	
.1.2.01	Каркас пространственный	10	
.1.1.01.01	Каркас плоский	10	
.1.2.01.01	Каркас плоский	11	
.1.2.002	Каркас плоский	12	
.1.2.003	Сетка арматурная	12	

Обозначение	Наименование	Стр.	Примечание.
ТЛ 901-6-9006-к.жн.1.2.0004	Изделие закладное	13	
.1.2.0005	Изделие закладное	13	
.1.3.01	Щит стеновой	14	
.1.3.01.05	Щит стеновой. Сборочный чертеж	15,16	
.1.3.01.01	Изделие соединительное	17,18	
.1.4.1	Панель стеновая (псг-24-11а,б,в,з,д)	19	
.1.4.1.8м	Панель стеновая	20	
	Ведомость расхода стали.		
.1.4.1.01	Сетка арматурная.	20	

1. Общие требования.

1.1. В связи с наличием в вентиляторных градирнях агрессивной среды обусловленной их технологическим назначением как теплообменных аппаратов испарительного типа, следует обратить особое внимание на строгое соблюдение предусмотренных проектом мероприятий по обеспечению долговечности железобетонных изделий.

2. Требования к бетону и материалам для его приготовления.

2.1. Сборные железобетонные изделия должны соответствовать требованиям ГОСТ 13015.0-83, "Конструкции и изделия бетонные и железобетонные сборные. Общие технические требования", а также требованиям настоящего раздела.

Требования к бетонной смеси для сборных панелей приведены в таблице 1.

Таблица 1

Подвижность (осадка конуса) в см не более	Жесткость по техническому вискозиметру в с. не менее	Расход цемента в кг/м ³ не более	Расход воды в л/м ³ не более
Перед укладкой бетонной смеси			
1	40	450	180
2	(при укладке бетонной смеси с пригрузом) 25		

Примечание. Применение жестких бетонных смесей рекомендуется лишь при условии обеспечения возможности качественного их уплотнения в конструкциях и изделиях.

2.3. Материалы для приготовления бетона должны отвечать требованиям ГОСТ 10288-80 Бетон тяжелый. Технические требования к заполнителям и дополнительным требованиям изложенным в п.п. 2.5-2.10.

2.4. Для бетона панелей следует применять сульфатостойкий портландцемент по ГОСТ 10178-76*. Портландцемент, шлакопортландцемент марки не ниже 400, содержащий в ÷ 10% активных минеральных добавок.

При III и IV степенях агрессивности воздействия воздушной среды на бетон допускается также применение следующих цементов по ГОСТ 10178-76.

При III степени - портландцемент с содержанием C_3A не более 5%

При IV степени - портландцемент с содержанием C_3A не более 8%,

пластифицированный и гидрофобный портландцементы.

Применение в цементе инертных минеральных добавок не допускается. Нормальная густота цементного теста должна быть не выше 26%.

2.5. При выборе вида цемента следует учитывать наряду с требованиями, изложенными в п.п. 2.4, агрессивность воды - среды в соответствии с главой СНиП II-28-73* "Защита строительных конструкций от коррозии".

2.6. Заполнители бетона должны быть чистыми обладать постоянством зернового состава. Не допускается применение нефракционированных и загрязненных заполнителей, а также гравийнопесчаных смесей.

2.7. Мелкий заполнитель (песок кварцевый) должен иметь модуль крупности не ниже 2,5, а количество содержащихся в нем пылевидных, илстых и глинистых частиц, определяемое отмучиванием, допускается не более 1%.

Примечание. При соответствующем технико-экономическом обосновании может быть допущено применение мелкого заполнителя с модулем крупности не ниже 1,7.

Июль 86	Яльчикская	Степ			901-Б-90с.86	-КЖИ-ТУ
И. номер	Козловичер	Степ			Технические условия	Страницы Лист 1
Пл. спец.	Козловичер	Степ				
ГИП	Гольдина	Степ				
Рук. вр.	Станина	Степ				СОНЗВОДНИК НАПРОЕКТ г. Москва
Цинжен.	Полякова	Степ				
Инжен.	Малахова	Степ				

2.8. Крупный заполнитель (щебень, гравий) в зависимости от наибольшего размера зерен должен состоять из 2-3 фракций и кроме того, отвечать требованиям, приведенным в табл. 2.

Таблица 2

Показатели	Требования к крупному заполнителю для бетона.
Крупный заполнитель должен быть из невыветривающихся изверженных пород (например: гранит, сиенит, диорит) с временным сопротивлением сжатия образца в водонасыщенном состоянии в кгс/см ² , не менее.	1230
Прочность (дробимость в цилиндре) щебня.	ДРВ
Содержание в щебне зерен слабых пород в % по весу не более	5
Содержание игольчатых и лещадных зерен щебня в % по весу не более	5
Водопоглощение материала зерен щебня в % по весу не более.	0,5
Объемная масса породы (зерен) в г/см ³ , не менее.	2,6
Содержание в щебне пылевидных, илистых и глинистых частиц, определяемое отмучиванием в % по весу не более.	0,5

2.9. В состав бетона рекомендуется вводить газообразующие, воздухововлекающие или пластифицирующие добавки (хлорный органическая жидкость ГКЖ-94, смола нейтрализованная воздухововлекающая, сульфитно-спиртовая барда и т.п.) для повышения его морозостойкости и удобоукладываемости бетонной смеси.

2.10. Применение химических добавок в качестве ускорителей твердения бетона в виде солей-электролитов не допускается.

2.11. Вода для приготовления бетонной смеси для промывки заполнителей, а также для поливки твердеющего бетона должна отвечать требованиям ГОСТ 23732-79.

2.12. Сталь для арматуры сборных железобетонных панелей и закладных изделий принята по СНиП II-21-75, приложение 3, 4.

Арматурная сталь класса АIII по ГОСТ 5781-82. Марка стали 35ГС. Обыкновенная арматурная проволока периодического профиля ВР-1 по ГОСТ 6727-80.

Сталь для закладных изделий в ст 3 кл 2 по ГОСТ 380-71.

3. Требования, предъявляемые к технологии приготовления бетонной смеси и изготовлению панелей.

3.1. В целях обеспечения высокой плотности бетона сборные панели должны формироваться на виброплощадках. При недостаточном виброуплотнении рекомендуется применять гравитационный или пневматический пригруз при давлении не менее 40 кгс/см².

3.2. Для изготовления сборных панелей следует применять металлические жесткие формы.

3.3. Отформованные изделия должны твердеть в естественных условиях при положительной температуре с постоянным обильным увлажнением или пропариваться.

3.4. Режим пропаривания сборных железобетонных изделий должен приниматься следующий:

3.4.1. Отформованные изделия до тепловлажностной обработки следует выдерживать не менее 5 часов в отапливаемом помещении при положительной температуре воздуха (не ниже 15°С) при введении в состав бетона газообразующих, воздухововлекающих или пластифицирующих добавок, а также при применении пластифицированных и гидрофобных цементов. Время предварительного выдерживания должно быть не менее 8 часов;

3.4.2 Температуру в пропарочной камере следует повышать плавно до $+50^{\circ}\text{C}$ с увеличением на 10°C в час для изделий изготавливаемых из малоподвижной (с осадкой конуса до 2см) бетонной смеси, и 15°C в час из умеренно жесткой (с осадкой конуса менее 1см) бетонной смеси.

3.4.3 При температуре $+50^{\circ}\text{C}$ изделия надлежит выдерживать 2-3 часа, затем плавно повышать температуру в пропарочной камере (10°C - 15°C в час) до температуры изотермического нагрева т.п. до $+70^{\circ}\text{C}$.

3.5. Распалубка элементов сборных изделий должна производиться только после их тепловлажностной обработки, а при твердении в естественных условиях не ранее достижения бетонам 70% проектной марки по прочности на сжатие.

3.6. Изделия, отпущаемые заводом-изготовителем, должны иметь 100% проектной прочности на сжатие.

3.7. Прочность бетона изделий, подвергающихся пропариванию, следует контролировать испытанием пропаренных совместно с изделиями контрольных бетонных кубов (не менее 9шт) Первое испытание контрольных кубов в количестве 3шт, следует производить через 3-4 часа после окончания цикла тепловлажностной обработки, последнее испытание - после 28-суточного хранения их совместно с изделиями.

3.8. Контроль качества бетона, а также сборных изделий должен быть систематическим и осуществляться в соответствии с требованиями ГОСТ 12730.0-78 „Бетоны. Общие требования к методам определения плотности, влажности, водопоглощения, пористости и водонепроницаемости.

ГОСТ 12730.1-78 Бетоны. Метод определения плотности.

ГОСТ 12730.2-78 Бетоны. Метод определения влажности.

ГОСТ 12730.3-78 Бетоны. Метод определения водопоглощения.

ГОСТ 12730.4-78 Бетоны. Метод определения показателей пористости.

ГОСТ 12730.5-78 Бетоны. Метод определения водонепроницаемости
ГОСТ 10050-76 Бетоны. Методы определения морозостойкости
ГОСТ 10180-78 Бетоны. Методы определения прочности на сжатие и растяжение.

ГОСТ 8829-77 „Конструкции и изделия железобетонные сборные. Методы испытаний и оценки прочности, жесткости и трещиностойкости“
ГОСТ 10922-75 „Арматурные изделия и закладные детали сварные для железобетонных конструкций. Технические требования и методы испытаний“ и „Указания по возведению монолитных железобетонных промышленных труб и башенных градирен (СН374.6)“

3.9. При приемке готовых изделий целесообразно пользоваться приборами, позволяющими проверять качество железобетона без разрушения (электронно-акустические и гаммадефектоскопия).

Однородность уплотнения бетона допускается проверять по показателям его прочности в наружных слоях конструкций, например, при помощи шариковых, дисковых и других приборов.

3.10. Допускаемые отклонения от проектной толщины защитного слоя бетона для рабочей арматуры не должны превышать ± 3 мм.

3.11. Контроль производства и проверка качества готовых изделий, правила приемки, маркировки и паспортизации, хранения и транспортирования должны осуществляться в соответствии с ГОСТ-13015.1-81; ГОСТ 13015.2-81; ГОСТ 13015.3-81.

3.12. Складирование железобетонных элементов производится в штабелях. Высота штабеля назначается из условия обеспечения требований по технике безопасности согласно СНиП III-4-20 „Техника безопасности в строительстве“ Прокладки и подкладки должны устанавливаться по вертикали в местах расположения строповочных устройств

3.13 Погрузку и транспортирование железобетонных изделий следует производить в соответствии с рекомендациями руководства по перевозке унифицированных сборных железобетонных деталей и конструкции промышленного строительства автомобильным транспортом. (Стройиздат 1973г.) и техническими условиями на погрузку и крепления грузов." Утвержденными МПС в 1963г.

4. Требования к арматурным и закладным изделиям.

4.1. Плоские арматурные сетки и каркасы следует изготавливать при помощи контактной точечной сварки.

Сварку следует производить во всех точках пересечения стержней.

4.2. Сварку следует выполнять в соответствии с ГОСТ 14098-68. "Соединения сварные арматуры железобетонных изделий и конструкций. Контактная и ванная сварки.

Основные типы и конструктивные элементы" и "Инструкцией по сварке соединений арматуры и закладных деталей железобетонных конструкций" СН 393-78.

4.3. Размеры сеток и каркасов даны по осям и торцам стержней.

4.4. Для точного соблюдения всех размеров изготовление сеток и каркасов следует производить в кондукторах

4.5. Закладные изделия следует изготавливать в соответствии с ГОСТ 10922-75. "Арматурные изделия и закладные детали сварные для железобетонных конструкций. Технические требования и методы испытаний" и СН 393-78.

4.6. Сварку тавровых соединений круглых стержней с листовым прокатом в закладных изделиях следует выполнять под флюсом.

4.7. Защиту закладных изделий от коррозии следует выполнять металлизацией цинком при толщине покрытия 200 мкм

4.8. Плоские каркасы собирать в пространственные следует контактной сваркой с помощью сварочных клемм

5. Требования к щитам обшивки.

5.1. Ограждающие конструкции щитов обшивки и ветровой перегородки выполнены из полиэфирного стеклопластика.

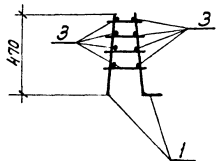
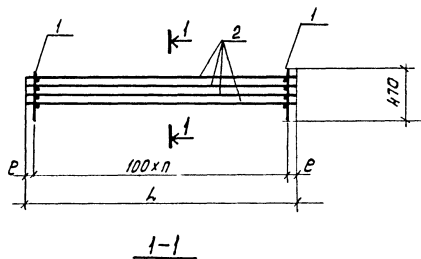
5.2. Размеры листов приняты 1125 × 1750 (л).

5.3. Рекомендуется стеклопластик полиэфирный листовой светлого тона. Приняты листы с профилем волной марки С-1, толщиной 1,5 мм, высота волны 54 мм, ширина волны - 200 мм.

5.4. Для создания герметичности обшивок, плоскости соединения листов (горизонтальные и вертикальные) промазываются перед их креплением клеем следующего состава:

полиэфирная смола ПН-1 или ПН-3;
нефтенат кобальта 8% к весу смолы;
гидроперекись изопропиленбензола (ГИПЕРИЗ)
3% к весу смолы;
наполнитель - белая сажа V-333 5% к весу смолы

5.5. Приборы для крепления листов обшивки должны быть оцинкованы толщиной 130 мкм



Обозначение	Размеры в мм.		n	Масса ед. кг.
	h	e		
-КЖН.1.1.01	3400	50	33	33.8
-01	7300		72	12.5

Формат	Зона	Поз.	Обозначение	Наименование	кол. листов - КЖН.1.1.01-		Примечание
					-	-01	
				<u>Документация</u>			
				ТЛ901-Б-90с.86-КЖН.ТУ	Технические условия	×	×
					<u>Сборочные единицы</u>		
					Каркас плоский	34	73
					<u>Детали</u>		
					Стержень гост 5781-82		
					ф10А II, R=3400	8	2.1 кг.
					.2 ф10А II, R=7300	8	4.5 кг.

Приблизно:

Шиф. №

ТЛ901-Б-90с.86-КЖН.1.1.01							
Исполн.	Провер.	Соглас.	Дата	Каркас пространственный	Стальная	Масса	Масштаб
					р.п.	см. табл.	—
Исполн. Яковлева В.В.	Провер. Козловичер В.В.	Соглас. Козловичер В.В.	Дата		лист	листв 1	
рук. в.р. Мухом	Инженер Полякова	Инженер Малахова			СОЮЗБДОКАНАПРОЕКТ		

Альбом IX

Рис. 1

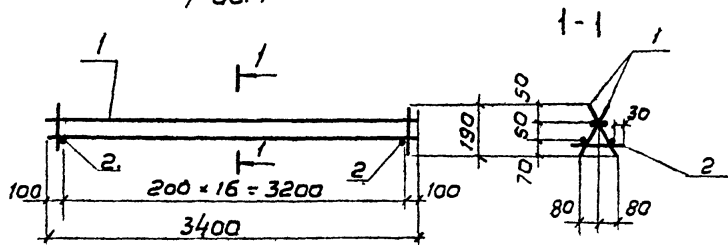
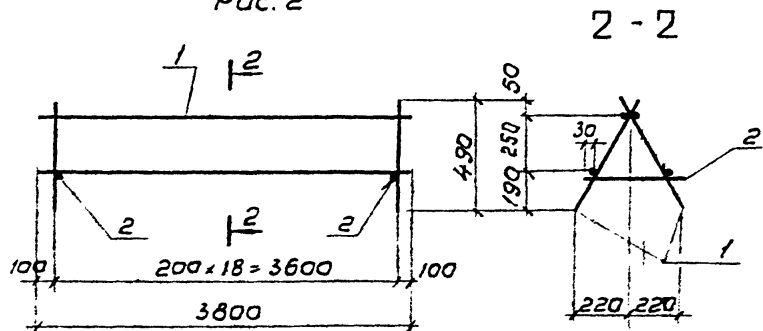


Рис. 2



Обозначение	Рис	Масса ед, кг
КЖУ 1.102	1	10,9
-01	2	15,3

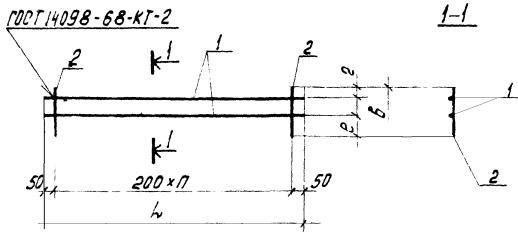
Формат	Зона	Пов.	Обозначение	Наименование	Кол. по услов. КЖУ 1.102		Примечание
					-	01	
				Документация			
А3			ТП901-Б-90с.86 КЖУ.ТУ	Технические условия	×	×	
				Сборочные единицы:			
А3	1		ТП901-Б-90с.86 КЖУ.1.1.0201-01	Каркас плоский	2	2	
				Детали			
				[стержень, ГОСТ 5781-82			
Б4	2		КЖУ 1.102 -1	φ 6 АІ, l = 160	17		0,04 кг
			-2	φ 6 АІ, l = 480	19		0,1 кг

Привязка			

ТП901-Б-90с.86 - КЖУ 1.1.02			Страна	Масса	Масштаб
Исполн.	Проверен	Контр.	р.г.	См. табл.	-
Инженер	Мастер	Мастер	Лист	Листов	

Указание по форме и содержанию

Альбом



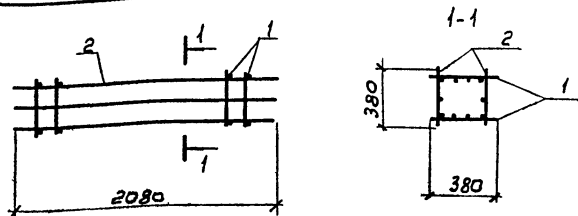
Формат	Зона	Поз.	Обозначение	Наименование	Кол. лист.		Примечание
					-	01	
<u>Документация</u>							
А3			ТП901-Б-90с.86-КЖН.ТУ	Технические условия	×	×	
<u>Детали</u>							
Стержень, ГОСТ 5781-82							
Б4	1	ТП 901-Б-90с.КЖН.1.1.02.01 .1	Ф10А1, P=3400	2		2.1 кг.	
		.2	Ф10А1, P=3800	2		2.4 кг.	
Б4	2	.3	Ф6А1, P=210	17		0.05 кг.	
		.4	Ф6А1, P=550	19		0.1 кг.	

Обозначение	Размеры в мм.				Шаг стержня п	Масса ед, кг.
	h	б	σ	ρ		
КЖН.1.1.02.01	3400	210	60	100	16	5.1
-01	3800	550	70	200	18	6.7

Привязки:			
И№. №			

ТП901-Б-90с.86 -КЖН.1.1.02.01				
Нач. отд. Альтшуллер Н. Кондр. Козловичер Гл. спец. Козловичер ГИП Гольдино Рук. бр. МСЗО Инженер Полякова Инженер Мухомова		Каркас плоский		
				Стадия
		Р.п.	см. табл.	—
		лист	лист 6/1	
СОЯЗБОРОКАНАПРОЕКТ				

И№. № табл. Подпись и дата. Взам. инв. №



Формат	Зона	Лист	Обозначение	Наименование	Кол.	Примеч.
				<u>Документация</u>		
A3			ТП 901-Б-90с.86 кжи.ту	Технические условия	1	×
				<u>Сборочные единицы</u>		
A3	1		ТП 901-Б-90с.86 кжи.1.2.01.01	Каркас плоский	2	
A3	2		-01	Каркас плоский	2	

Привязан

Шкв.л

ТП 901-Б-90с.86 - КЖИ.1.2.01

Каркас пространственный

Студия Масса Масштаб

р.п. 40,7кг -

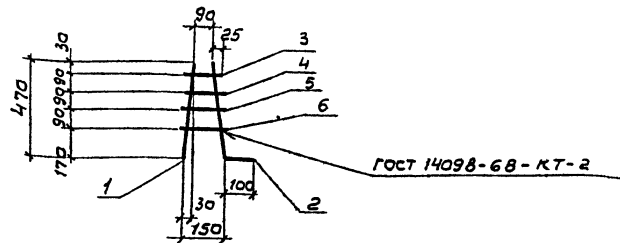
Лист Листов 1

СОЮЗВОДОКАНАЛПРОЕКТ

Нач. отд. Лыбчицкер
Инж. Козловичер
Гл. спец. Козловичер
Г.И.П. Гольдино
Рук. бр. Можа
Инж. Палакотова
Инж. Меласова

Лыбчицкер
Козловичер
Козловичер
Гольдино
Можа
Палакотова
Меласова

Шкв.л. подл. Привязан и дата Взам. шкв.л.



Формат	Зона	Лист	Обозначение	Наименование	Кол.	Примеч.
				<u>Документация</u>		
A3			ТП 901-Б-90с.86 кжи.ту	Технические условия	1	
				<u>Детали</u>		
				Стержень, гост 5781-82		
БУ	1		ТП 901-Б-90с.86 кжи.1.1.01.01.1	Ф6АШ, L=470	1	0,11 кг
БУ				.2 Ф6АШ, L=570	1	0,24 кг
БУ				.3 Ф6АШ, L=140	1	0,03 кг
БУ				.4 Ф6АШ, L=150	1	0,03 кг
БУ				.5 Ф6АШ, L=160	1	0,04 кг
БУ				.6 Ф6АШ, L=180	1	0,05 кг

Привязан

Шкв.л

ТП 901-Б-90с.86 - КЖИ.1.1.01.01

Каркас плоский

Студия Масса Масштаб

р.п. 05 кг 1:10

Лист Листов

СОЮЗВОДОКАНАЛПРОЕКТ

Нач. отд. Лыбчицкер
Инж. Козловичер
Гл. спец. Козловичер
Г.И.П. Гольдино
Рук. бр. Можа
Инж. Палакотова
Инж. Меласова

Лыбчицкер
Козловичер
Козловичер
Гольдино
Можа
Палакотова
Меласова

Шкв.л. подл. Привязан и дата Взам. шкв.л.

Гладкий

Рис. 1

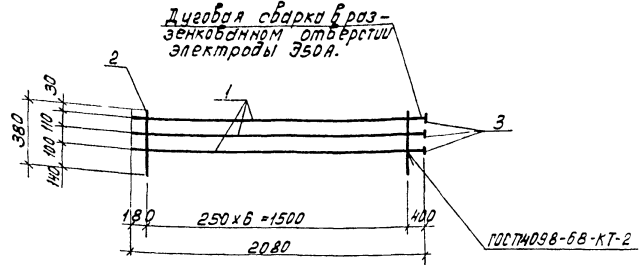
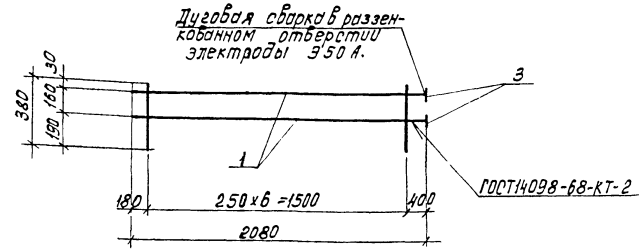


Рис. 1



Обозначение	Рис	Масса ед, кг.
ТП901-Б-90с.86-КЖИ.1.2.01.01-	1	12.1
-01	2	8.3

Формат	Зона	Поз.	Обозначение	Наименование	кол.материала	кол.табл.	Примечание
				<u>Документация</u>			
А3			ТП901-Б-90с.86 -КЖИ.ТУ	Технические условия			
				<u>Детали</u>			
				Стержень, ГОСТ 5781-82			
Б4	1		ТП901-Б-90с.86-КЖИ.1.2.01.01.1	Ф16АIII, E = 2080	3	2	3.4 кг
Б4	2			Ф6АI, E = 380	7	7	0.1 кг
Б4	3			Полоса-Б0х12, ГОСТ 103-76 вст.ЭПС ГОСТ 385-79 E = 80	3	2	0.4 кг.

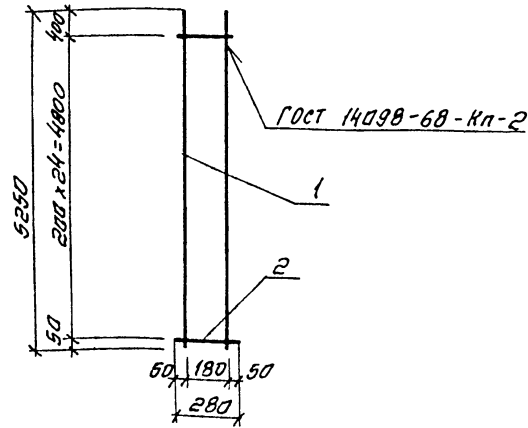
Прибавки:

Ив. №

ТП901-Б-90с.86-КЖИ.1.2.01.01			
Нач. отд.	Альшуплер	Ив.	
Н. контр.	Козловичев	Ив.	
Н. спец.	Козловичев	Ив.	
Н. ил.	Гладкий	Ив.	
Рук. гр.	М. С. Зр	Ив.	
Инженер	Полыхов	Ив.	
Инженер	Молохоба	Ив.	
Каркас плоский		Стальная масса	Масштаб
		Р. П. см. табл.	—
		Лист	Листов 1
СОЮЗКОДКАНАЛПРОЕКТ			

Копировал: Даченко. Ив.

Ив. № подлинника и дата в зам. инв. №



Формат	Возра	Лист	Обозначение	Наименование	кол.	Примечан
				<u>Документация</u>		
А3			Т.П. 901-Б-90с.86-КЖИ-ТУ	Технические условия		
				<u>Детали</u>		
				Стержень ГОСТ 5781-82		
Б4	1		Т.П. 901-Б-90с.86-КЖИ.1.2.00.02.1	φ12АІ е=5250	2	4.7кг
Б4	2			φ6АІ е=280	25	0.1кг

Привязан

ИМВ.Н:

Т.П. 901-Б-90с.86-КЖИ.1.2.00.02

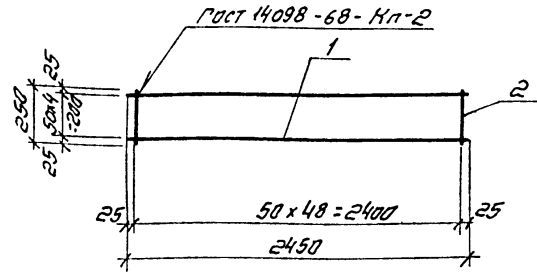
Каркас плоский

Станд	масса	масштаб
Р	119кг	Б/М

Лист 1 из 1

СОИЗВОДКАНАЛПРОЕКТ

ИМВ.Н.№: 12001-04 13 Формат: А4



Формат	Возра	Лист	Обозначение	Наименование	кол.	Примечан
				<u>Документация</u>		
А3			Т.П. 901-Б-90с.86-КЖИ-ТУ	Технические условия		
				<u>Детали</u>		
				Стержень ГОСТ 5781-82		
Б4	1		Т.П. 901-Б-90с.86-КЖИ.1.2.00.03.1	φ6АІ е=2450	5	0.5кг
Б4	2			φ6АІ е=250	49	0.05кг

Привязан

ИМВ.Н:

Т.П. 901-Б-90с.86-КЖИ.1.2.00.03

Сетка арматурная

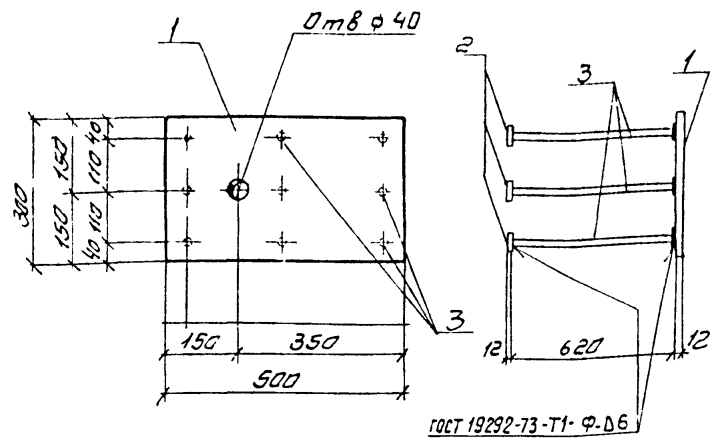
Станд	масса	масштаб
Р	5.0кг	Б/М

Лист 1 из 1

СОИЗВОДКАНАЛПРОЕКТ

ИМВ.Н.№: 12001-04 13 Формат: А4

Формат IV

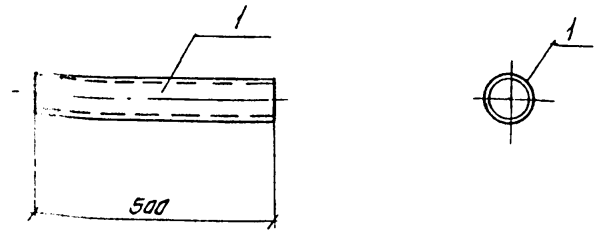


Формат	Зона	Лист	Обозначение	Наименование	Кол.	Примечание
А3			ТП 901-6-90с.86 КЖИ.ТУ	Технические условия		✗
<u>Металлы</u>						
Б4	1		ТП 901-6-90с.86-КЖИ.1.2.00.04.1	Полоса - 12x300 ГОСТ 103-76 Вст.3 п.6 ГОСТ 535-79	1	14 14
Б4	2		.2	Полоса - 12x60x60 ГОСТ 103-76 Вст.3 п.6 ГОСТ 535-79	9	3 06
Б4	3		.3	Ф 16 АИ ГОСТ 5781-82 С-620	9	0 98

Привязан			
ИНВ. N:			

И.в. № табл. Подпись и дата. Взам инв. №

Нач. отд.	Вальчуллин	Вет	ТП 901-6-90с.86 -КЖИ.1.2.00.04 Изделие закладное лист листов 1 СОЮЗВОДКАНАЛПРОЕКТ
Н. контр.	Козловичер	Коз	
Гл. спец.	Козловичер	Коз	
Рук. бр.	Маза	Ма	
Инженер	Нижкевич	Ниж	
Инженер	Малахова	Мал	



Формат	Зона	Лист	Обозначение	Наименование	Кол.	Примечание
Б4	1					

И.в. № табл. Подпись и дата. Взам инв. №

Привязан			
ИНВ. N:			

Нач. отд.	Вальчуллин	Вет	ТП 901-6-90с.86-КЖИ.1.2.00.05 Изделие закладное лист листов 1 ГОСТ 10704-76 Труба ду 89x4 l=500 СОЮЗВОДКАНАЛПРОЕКТ
Н. контр.	Козловичер	Коз	
Гл. спец.	Козловичер	Коз	
Рук. бр.	Маза	Ма	
Инженер	Нижкевич	Ниж	
Инженер	Малахова	Мал	

Копировал Сынцкина

Имв. н. подл. Подпись и дата Взам. имв. н.

Альбом IV

Формат	Зона	Проз.	Обозначение	Наименование	Кол. на исполнение КНИ 1.3.01					Примечание
					-	-01	-02	-03	-04	
				<u>Документация</u>						
А3			Т.п. 901-6-90с.86 КНИ. ТУ	Технические условия	X	X	X	X	X	
А3			- КНИ.1.3.01.СБ	Сборочный чертёж	X	X	X	X	X	
				<u>Оборочные единицы</u>						
		1	Т.п.901-6-90с.86 - км	Панели пс1	1					
				пс2		1	1			
				пс3				1		
				пс4					1	
А3	2		Т.п.901-6-90с.86 - КНИ. 1.3.01.01	Изделие соединительное	4	4	4	4	6	
А3	3		-01		16	12	12	12	6	
А3	4		-02		8	6	6	6	4	
А3	5		-03		22	14	14	14	8	

Привязки:				Нач. отд. АЛЬТШУЛЕР <i>Аль</i>	Т.п. 901-6-90с.86 - КНИ 1.3.01	Лист		
			Н. Контр. КОЗЛОВИЧЕР <i>Коз</i>	Щит		стадия	лист	листов
			Гл. спец. КОЗЛОВИЧЕР <i>Коз</i>	стеновой		р.п.	1	2
			Рук. Эр. ГОЛОВИНА <i>Гол</i>			СООБЩАЮЩИЙ ПРОЕКТ		
			Инженер. МАЛАЗОВА <i>Мал</i>					
Имв. н.								

Имв. н. подл. Подпись и дата Взам. имв. н.

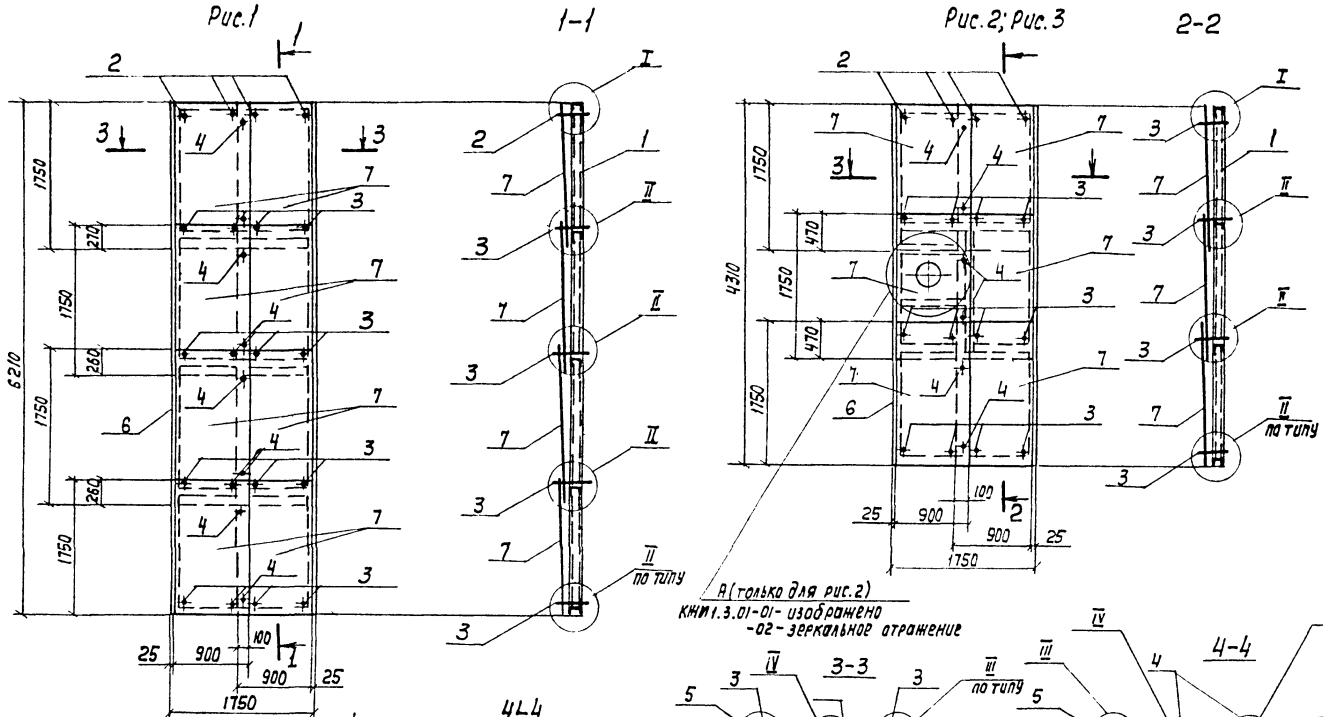
Формат	Зона	Проз.	Обозначение	Наименование	Кол. на исполнение КНИ 1.3.01					Примечание
					-	-01	-02	-03	-04	
				<u>Детали</u>						
	6		Т.п. 901-6-90с.86 - КНИ 1.3.01	Щ. Б-ПН-ИВ-0.4-350 ГОСТ 19904-74 ХП-МТ-1 ГОСТ 14918-80	4,3м ²	3,0м ²	3,0м ²	3,0м ²	1,5м ²	6,3кг
				<u>Материалы</u>						
				УВ-7,5-К ГОСТ 16233-70						
	7			В=900 L=1750	8	6	6	6	2	
	8			В=900 L=2090					1	

Привязки:			
Имв. н.:			

Т.п. 901-6-90с.86 - КНИ 1.3.01 Лист 2

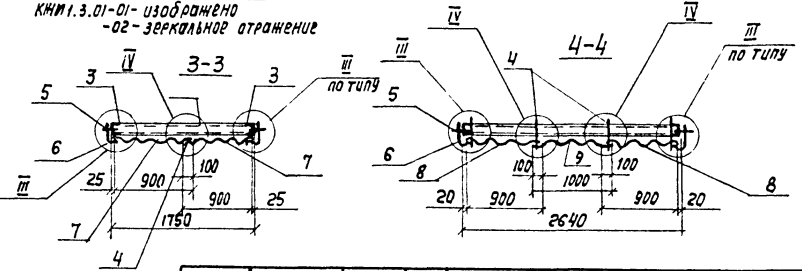
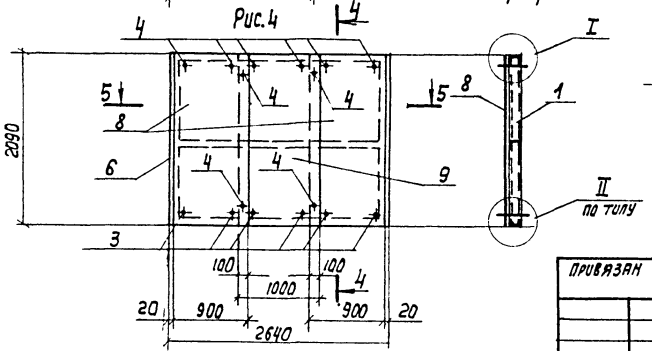
21201-04 15

Р. Абдымомун



А (только для рис. 2)
 КНИ 1.3.01-01- изобразнено
 -02- зеркальнор отраженне

Обозначение	Рис.
КНИ 1.3.01	1
-01	2
-02	2
-03	3
-04	4



Имя, И. п. Ф. И. О., Подпись и дата
 Взам. Инв. №

Привязан				
Инд. №				

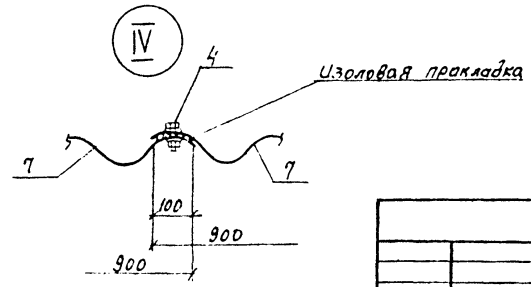
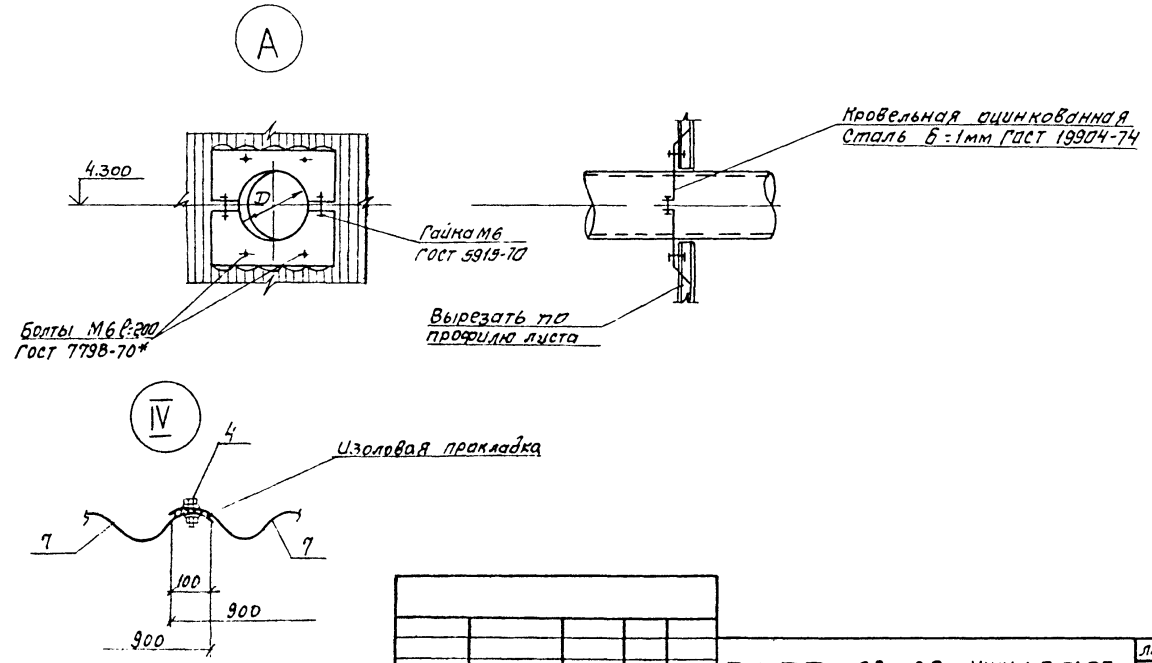
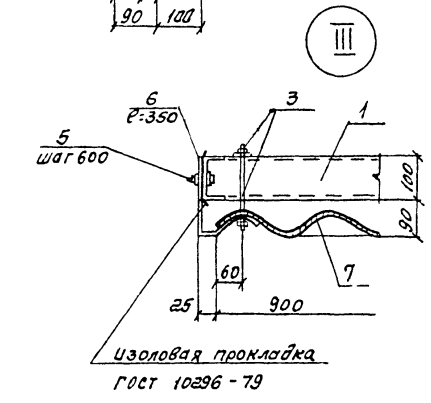
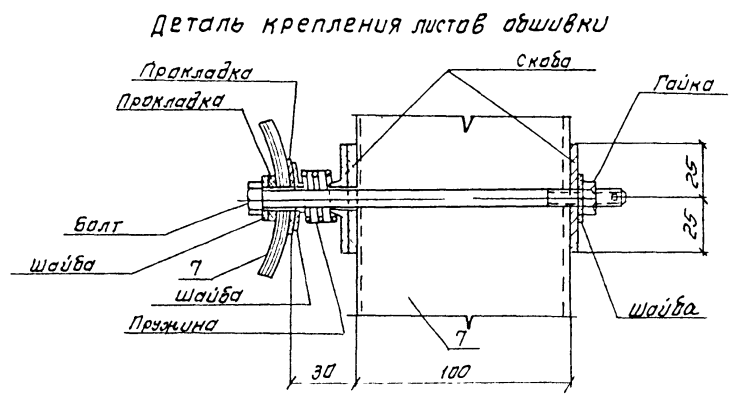
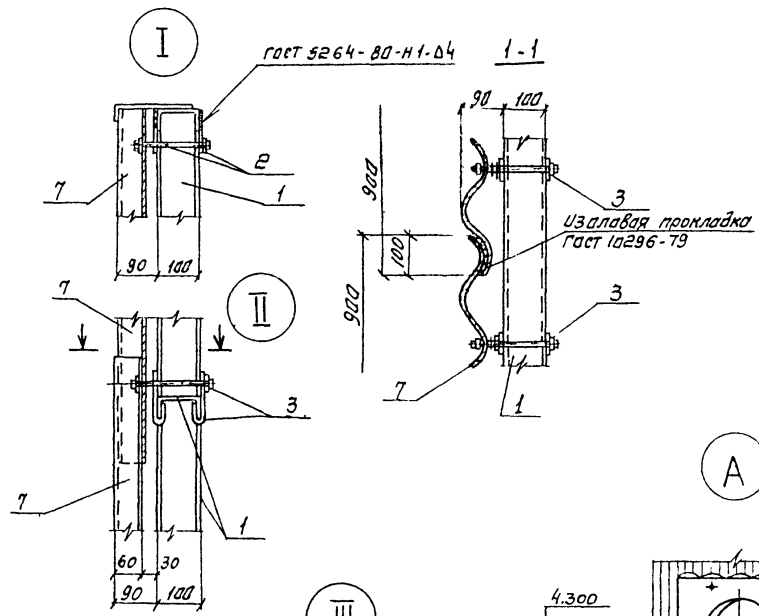
Нач. отд.	Альшимер	<i>Альшимер</i>
Н. контр.	Казовичер	<i>Казовичер</i>
гл. спец.	Казовичер	<i>Казовичер</i>
Г. п. п.	Равдиана	<i>Равдиана</i>
Рук. др.	Мозо	<i>Мозо</i>
Инженер	Манажова	<i>Манажова</i>

ТП 901-90с. 86 - КНИ 1.3.01 СБ		
станция	Москва	масштаб
р.п.	—	1:50
лист	лист 2	
СОЗВОДКОМБИПРОЕКТ		

Копир. Лаврухина

21201-04 16

Лист № 14



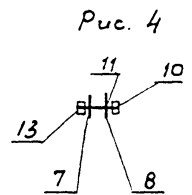
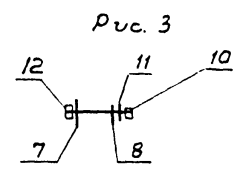
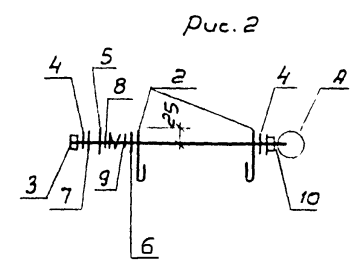
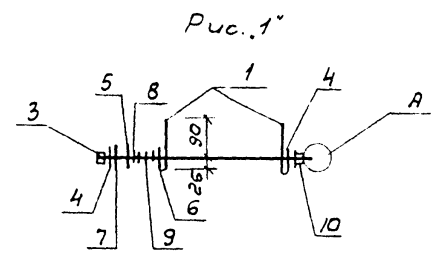
См. чертеж по профилю и детали в 3-м листе № 13

Т П 901-90с.86 -КМИ.1.3.01.СБ

Лист 2

Дальбом II

Формат	Лист	Лист	Обозначение	Наименование	Кол. на исполн. КЖУ.1.3.01.01				Примечание
					-	-01	-02	-03	
				<u>Документация</u>					
А3			ТП 901-Б-90с.86 КЖУ. ТУ	Технические условия	X	X	X	X	
А3			КЖУ.1.3.01.01.СБ	Сборочный чертеж	X	X	X	X	
				<u>Детали</u>					
А3	1		ТП 901-Б-90с.86 КЖУ.1.3.01.01 .1	Полоса -4x50, ГОСТ 103-76 P.115 Вст.3 кп2-1, ГОСТ 535-79	2	-	-	-	0,18
А3	2		.2	-4x50, ГОСТ 103-76 Вст.3 кп2-1, ГОСТ 535-79 P.170	-	2	-	-	0,27
А3	3		.3	Болт М8-8g x 24, 58, ГОСТ 7798-70	1	1	-	-	0,10
А3	4		.4	Лист 1,5, ГОСТ 7118-78	2	2			0,01
А3	5		.5	Лист 1,5, ГОСТ 7118-78	1	1	-	-	0,01
А3	6		.6	Лист 1,5, ГОСТ 7118-78	1	1	-	-	0,01
А3	7		.7	Прокладка, ГОСТ 7415-74*	1	1	1	1	Гидроизол
А3	8		.8	Прокладка, ГОСТ 7415-74*	1	1	1	1	Гидроизол
А3	9		.9	Проволока III -3,5 ГОСТ 9389-75	1	1	-	-	0,03
				<u>Стандартные изделия</u>					
	10			Гайка М8-7H, 9S, 016, ГОСТ 5915-70	1	1	1	1	
	11			Шайба 8, 019, ГОСТ 11371-78	1	1	1	1	
	12			Винт 8М6-8g x 25, 48 016, ГОСТ 1947-80	-	-	1	-	
	13			Болт М8, 8g x 60, 58, ГОСТ 7798-70	-	-	-	1	

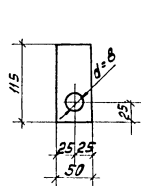


Лист № 10 из 13

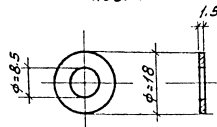
Привязан	Нач. отд.	Дальшуглер	Вас
	Н. контр.	Козловичер	Вас
	Гл. спец.	Козловичер	Вас
	Гл. п.	Гольдина	Вас
	Рук. бр.	Мазо	Вас
Инжен.	Поляково	Вас	
	Малакова	Вас	

ТП 901-Б-90с.86 - КЖУ 1.3.01.01			
Изделие соединительное	Станд.	Лист	Листов
	Р.п.	1	2
СОЮЗВОДКАНАЛПРОСЯ			

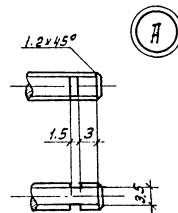
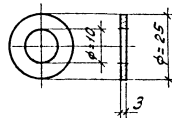
П03.„1“



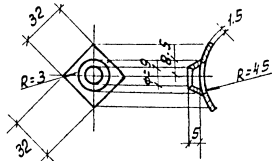
П03.4



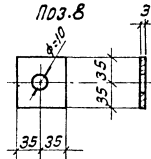
П03.„7“



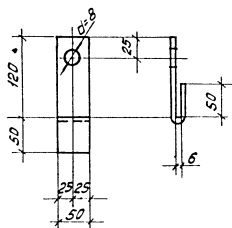
П03.„5“



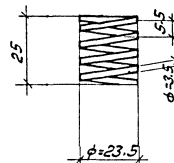
П03.8



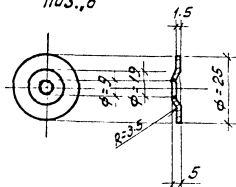
П03.„2“



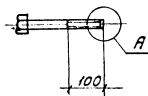
П03.„9“



П03.„6“



П03.„3“



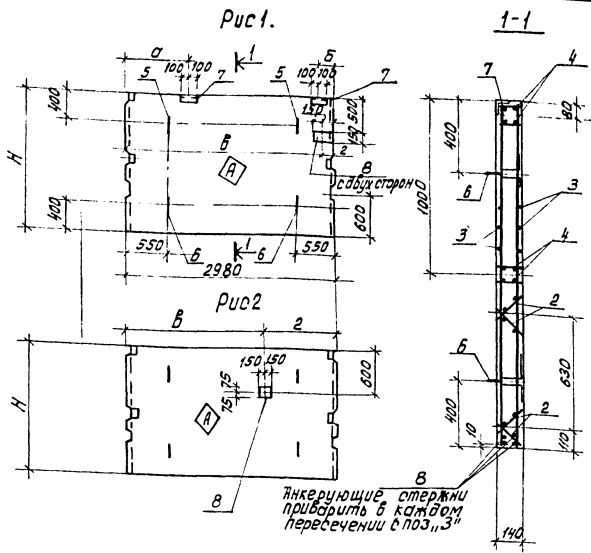
Обозначение	Рис	Масса кг.
- КЖН.1.3.01.01	1	0.53
-01	2	0.71
-02	3	0.1
-03	4	0.1

Приложения:

ТП.901-Б-90с.86-КЖН.1.3.01.01

Лист
2

Алюминий



Формат	Этап	п.п.	Обозначение	Наименование	Кол. на исполн. КЖН.1.4.1	Примечание
				<u>Документация</u>		
			серия 3.900-3, Вып.3/в2 4.1	Конструкции емкостных сооружений.	×	×
A3			ТП 901-Б-90с.86-КЖН.1.4.1 ВМС -КЖН.ТЧ	Ведомость расхода стали Технические условия.	×	×
				<u>Сборочные единицы</u>		
		1	серия 3.900-3, Вып.3/в2, 4.1	Панель стеновая пс2-24-к11	1	1 1
		2	3.900-3, Вып.3/в2, 4.1	Каркас плоский Кр1	4	4 4
A3		3	ТП 901-Б-90с.86-КЖН.1.4.1.01	Сетка арматурная	2	
			-01			2 2
				<u>Изделие закладное</u>		
		4	серия 3.900-3, Вып.3/в2, 4.2	МН 1	2	2 2
		5	3.900-3, Вып.3/в2, 4.2	МН 21	2	2 2
		6	3.900-3, Вып.3/в2 4.2	МН 21'	2	2 2
		7	1.400-15	МН 504		2 2
		8	1.400-15	МН 134-б		2 1
				<u>Детали</u>		
				Стержень, ГОСТ 5781-82		
B4		8	ТП 901-Б-90с.86 -КЖН.1.4.1.1	Ф10 АIII, R=2980	4	4 4 1.9

Обозначение	Наименование	Рис.	Размеры в мм.					Масса ед.кг.
			Н	а	б	в	2	
-КЖН.1.4.1-	пс2-24-к11а	Рис.2	1870	—	—	—	—	1950
-01	пс2-24-к11б	Рис.1	1970	920	300	2830	150	2050
-02	пс2-24-к11в		1970	300	920	150	2830	2050
-03	пс2-24-к11г	Рис.2	1870	—	—	110	1870	1950
-04	пс2-24-к11д		1870	—	—	2020	960	1950

1. Объем бетона уменьшился на 0,28 м³ - исполнение КЖН.1.4.1-03 -04 и на 0,18 м³ - исполнение КЖН.1.4.1 - 01 -02.
2. Защитный слой - 20 мм.
3. Каркасы и изделия закладные привязать к сеткам.

привязан:

ТП 901-Б-90с.86-КЖН.1.4.1		Стенная масса	Масштаб
Панель стеновая (пс2-24-н а, б, в, г, д)		см. 1:50	
Р.п.	табл.	лист	лист 1
СОГЛАСОВАНО НА ПРОЕКТ			

Нач. отд. Инженер
Н.контр. Козловичева
Ин. спец. Козловичева
Гип. Полюдино
Рук. эр. Мозо
Инженер Полюдинов
Инженер Малыхов

УИВ. № ПОДА ПОСТАВ. И СДЕЛ. ВЗНОС. УИВ. № 25

Марка элемента	Издания арматурные				Издания заводные			
	Арматурно классо		Арматурно классо		Арматурно классо		Арматурно классо	
	Вр-1	А II	Вр-1	А II	Вр-1	А II	Вр-1	А II
КНИ. 1.4.1-	ГОСТ 6727-80				ГОСТ 5781-82			
	φ 5	φ 10	φ 10	φ 10	φ 5	φ 10	φ 8	φ 10
	10.0	10.0	10.0	10.0	67.0	77.0	2.6	2.6
-01-02	10.0	10.0	10.0	68.6	78.6	2.6	2.6	
-03-04	10.0	10.0	10.0	67.0	77.0	2.6	2.6	

Издания заводные		Общий расход	
Прокат марки	Всего		
ГОСТ 19003-74	ГОСТ 6509-72		
5-5	5-8	Утолщ	Утолщ
6.4	—	—	36.6
6.4	4.2	1.2	47.4
6.4	2.1	0.6	51.7

Унк. и подг.	Подпись и дата	Взам. унк. и н.	КНИ. 1.4.1. ВМС	
			ТЛ901-Б-	Парень стеновая ведомость расхода стали
Нач. отд.	И. Контр.	Исполнитель	Гл. спец.	Кладовщик
Руч. зр.	Мазо	Мазо	Мазо	Мазо
Инженер	Маласова	Маласова	Маласова	Маласова

Обозначение	Размеры в мм		Масса в кг
	H	e	
- КНИ. 1.4. 1.01	1850	25	30.9
- 01	1950	75	31.7
- 02	1950	75	31.7

Обозначение	Наименование	Кол.	Примечание
<u>Документация</u>			
ЯЗ	ТЛ901-Б-90с.86 - КНИ. Т.У		Технические условия
<u>Детали</u>			
Стержень ГОСТ 5781-82			
Б4	1	ТЛ901-Б-90с.86 - КНИ. 1.4.1.01	φ 10 А II e = 840 15 0.5 кг
Б4	2		φ 10 А II e = 1950 16 1.2 кг
			φ 10 А II e = 1850 16 1.15 кг
Б4	3		Проволока ГОСТ 6727-80 φ 5 Вр-1, e = 2980 10 0.5 кг

ТЛ901-Б - 90с.86 - КНИ 1.4.1.01

Сетка арматурная

Р.п.	См. табл.	Масса	Масштаб
СОЮЗВОДКАНАПРОЕКТ			