

ГОСУДАРСТВЕННЫЙ КОМИТЕТ СОВЕТА МИНИСТРОВ СССР
ПО ДЕЛАМ СТРОИТЕЛЬСТВА

ТИПОВЫЕ АРХИТЕКТУРНО-СТРОИТЕЛЬНЫЕ ДЕТАЛИ
МНОГОЭТАЖНЫХ ПРОМЫШЛЕННЫХ ЗДАНИЙ

ДЕТАЛИ ПЛОСКИХ КРОВЕЛЬ ПО УТЕПЛЕННЫМ
ЖЕЛЕЗОБЕТОННЫМ ПЛИТАМ

ТДА 24-2

ДЕТАЛИ ПАРАПЕТОВ
И ТЕМПЕРАТУРНЫХ ШВОВ

ДЛЯ ЗДАНИЙ С ПЕРЕКРЫТИЯМИ ТИПА 2,
ИЗ ПЛИТ, ОПИРАЮЩИХСЯ НА РИГЕЛИ
ПРЯМОУГОЛЬНОГО СЕЧЕНИЯ

8707

МОСКВА 1966

ГОСУДАРСТВЕННЫЙ КОМИТЕТ СОВЕТА МИНИСТРОВ СССР
ПО ДЕЛАМ СТРОИТЕЛЬСТВА

ТИПОВЫЕ АРХИТЕКТУРНО-СТРОИТЕЛЬНЫЕ ДЕТАЛИ
МНОГОЭТАЖНЫХ ПРОМЫШЛЕННЫХ ЗДАНИЙ

ДЕТАЛИ ПЛОСКИХ КРОВЕЛЬ ПО УТЕПЛЕННЫМ
ЖЕЛЕЗОБЕТОННЫМ ПЛИТАМ

ТДА 24-2

ДЕТАЛИ ПАРАПЕТОВ
И ТЕМПЕРАТУРНЫХ ШВОВ
ДЛЯ ЗДАНИЙ С ПЕРЕКРЫТИЯМИ ТИПА 2,
ИЗ ПЛИТ, ОПИРАЮЩИХСЯ НА РИГЕЛИ
ПРЯМОУГОЛЬНОГО СЕЧЕНИЯ

РАЗРАБОТАНЫ

Центральным научно-исследовательским
и проектно-экспериментальным институтом
промышленных зданий и сооружений
/ЦИНИПРОМЗДАНИЙ/

Утверждены

и введены в действие с 1 января 1967 г.
Государственным Комитетом совета
министров СССР по делам строительства
Приказ № 50 от 7 мая 1966 г.

ЦЕНТРАЛЬНЫЙ ИНСТИТУТ ТИПОВЫХ ПРОЕКТОВ
МОСКВА 1966

8707 2

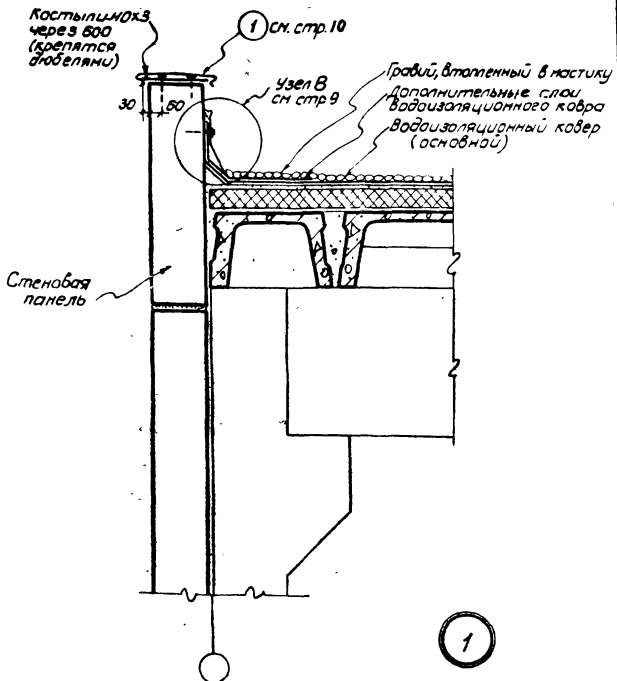
ИНСТИТУТ
ПОВАРЯЕВ

Институт
Поваряев

И. Л. Барх. проекта
С. М. Барх. проект

Содержание

	Стр.
Деталь 1 Паралет продольной стены.....	3
Деталь 2 Паралет торцовой стены.....	4
Деталь 3 Поперечный температурный шов... 5	5
Деталь 4 Устройство кровли в местах пропуска труб или шахт.....	6
Деталь 5 Устройство кровли в местах крепления растяжек.....	7
Узел А Установка водосточной воронки В.9.8	8
Узлы Б, В Устройство поперечного температурного шва Примыкание кровли к стенам.....	9
Элементы фасонные элементы из оцин- кованной кровельной стали.....	10



1

ТДА 1966	Детали парапетов и температурных швов	ТДА 24-2	
	Парапет продольной стены	Деталь	1

8707 4

1 ФРР
24-2
1-АКС
3,
№
35

Мастыли-40х3
через 600
(крепятся
дюбелями)

1 см стр. 10

Узел В
см стр 9

Гравий, втопленный в мастику
Дополнительные слои
водоизоляционного ковра
водоизоляционный ковер
(основной)

30 60

Стеновая
панель

500

2

Устройство — ПЛАНКОН ИЛИ ПЛЕЧО
Панель — ПЛАНКОН ИЛИ ПЛЕЧО
Рук. группа — ПЛАНКОН ИЛИ ПЛЕЧО

ТДА
1966

Детали парапетов и температурных швов

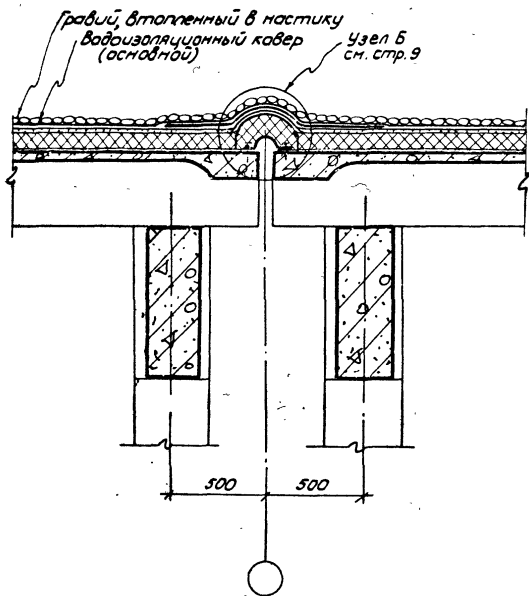
ТДА

Парапет торцовой стены

Дет.

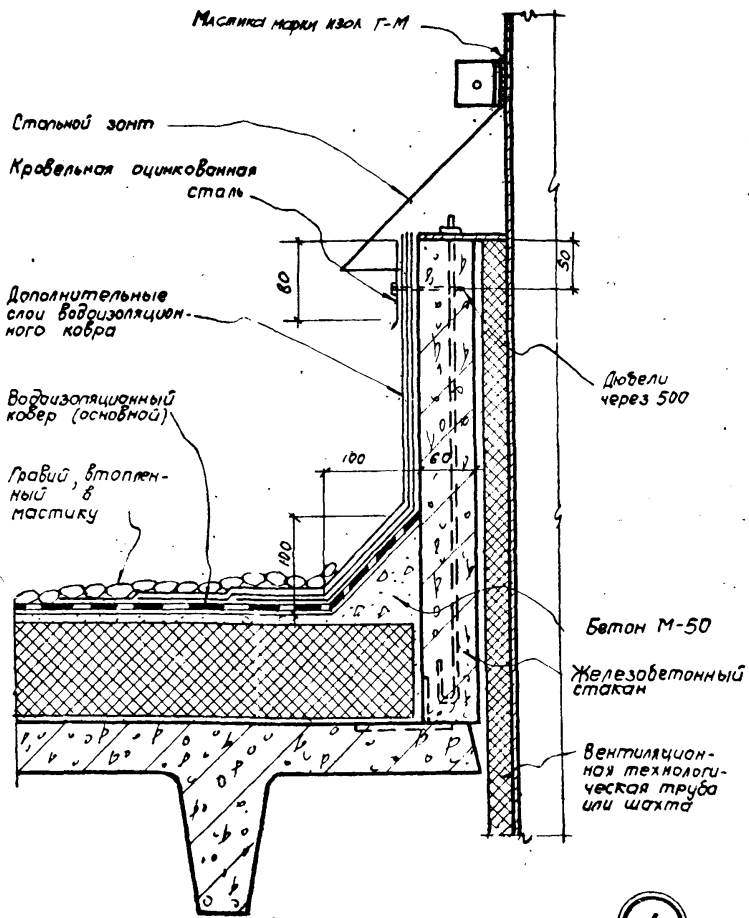
2

8207 5



3

ТДА 1966	Детали парапетов и температурных швов	ТДА 24-2
	Поперечный температурный шов	Деталь 3



4

ТДА
1986

Детали парапетов и температурных швов
Устройство кровли в местах пропуска труб
или шахт

ТДА 24-2
Деталь 4

8707 P

1965

ТАА

Детали параллельной и температурных швов
 Устройство кровли в местах крепления
 растяжек

ТАА 24-2

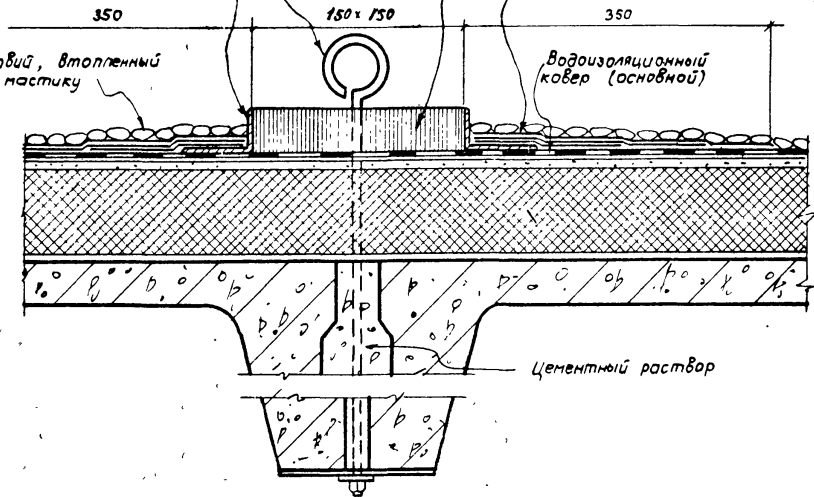
5

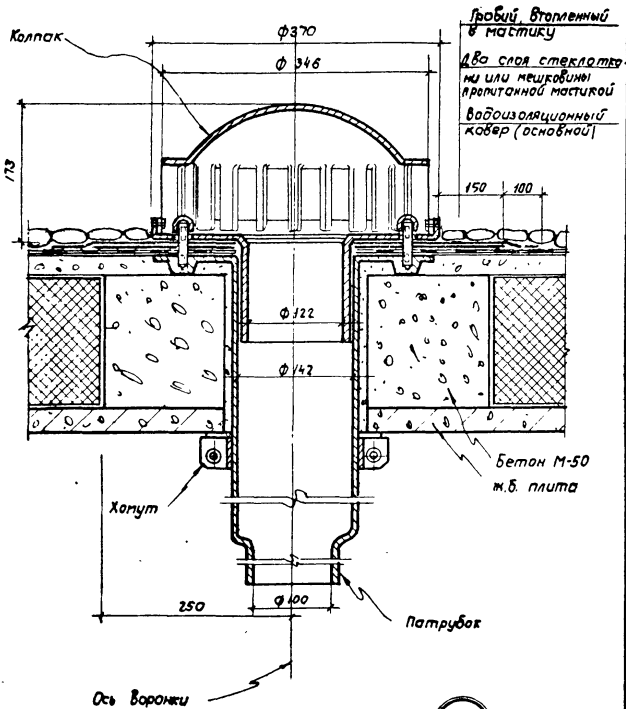
8707 8

Кольцо для крепления
 растяжек (по проекту)
 Рамка из уголков 35×20

Гравий, втопленный
 в мастику

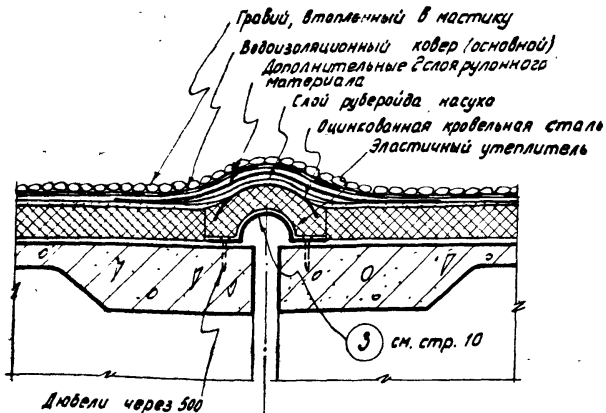
Залить мастикой марки УМ-40
 или изоля Г-М
 Дополнительные слои
 водоизоляционного ковра



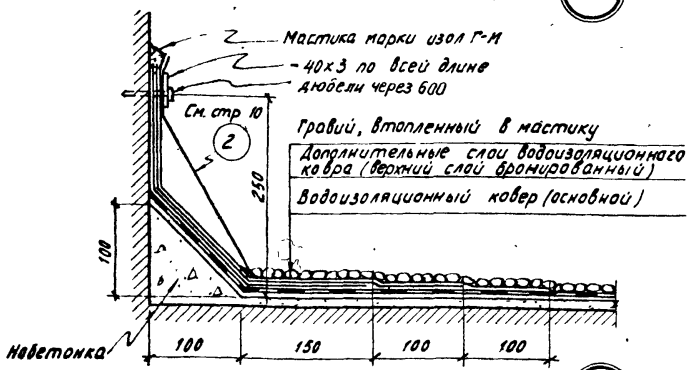


ТДА 1966	Детали паропетов и температурных швов	ТДА 24-2
	Установка водосточной воронки в р 9	Узел А

8Р0Р 9



Б



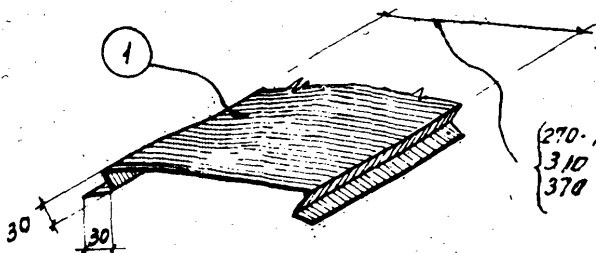
В

Примечание. Количество слоев дополнительного водозащитного ковра должно соответствовать числу слоев основного водозащитного ковра.

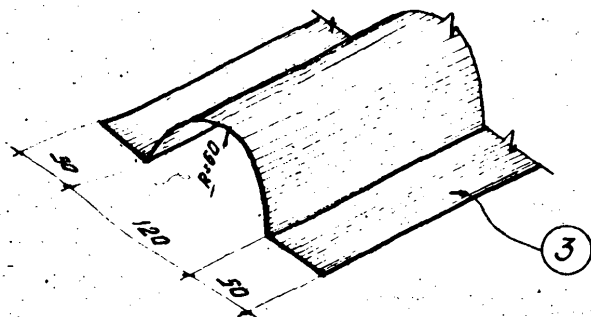
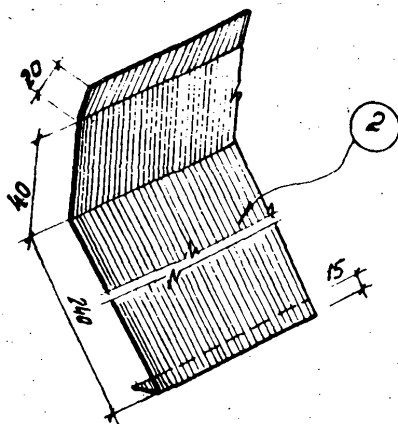
ТДА
1966

Детали парапетов и температурных швов
 Устройство поперечного температурного шва
 Примыкание кровли к стенам.

ТДА24-2
 Узлы Б; В



(270 - Для панелей толщ. 200
 310 ————— 200
 370 ————— 300



Примечание

Фасонные элементы изготавливаются из оцинкованной кровельной стали - (Гост 8075-56) Весом 6,3 кг.