

ТИПОВОЙ ПРОЕКТ  
815-47.86

ЖИЖЕСБОРНИК ЕМКОСТЬЮ 100М<sup>3</sup>

ПОЯСНИТЕЛЬНАЯ ЗАПИСКА. АРХИТЕКТУРНО-СТРОИТЕЛЬНЫЕ РЕШЕНИЯ

АЛЬБОМ I

25631-01

*Отпускная цена  
на момент реализации  
указана в счет-накладной*

|        |  |  |  |          |  |
|--------|--|--|--|----------|--|
|        |  |  |  | ПРИВЯЗКИ |  |
|        |  |  |  |          |  |
|        |  |  |  |          |  |
|        |  |  |  |          |  |
|        |  |  |  |          |  |
| Инв. № |  |  |  |          |  |

ТИПОВОЙ ПРОЕКТ

815-47.86

# ЖИЖЕСБОРНИК ЕМКОСТЬЮ 100 м<sup>3</sup>

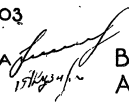
## СОСТАВ ПРОЕКТА

- Альбом I Пояснительная записка. Архитектурно - строительные решения
- Альбом II Строительные изделия
- Альбом III Ведомости потребности в материалах
- Альбом IV Сметы

## Альбом I

РАЗРАБОТАН  
ИНСТИТУТОМ ГИПРОНИСЕЛЬХОЗ

ГЛАВНЫЙ ИНЖЕНЕР ИНСТИТУТА  
ГЛАВНЫЙ ИНЖЕНЕР ПРОЕКТА

  
В.А. ЧЕРНОЯРОВ  
А.А. КУЗНЕЦОВ

УТВЕРЖДЕН ГОСАГРОПРОМОМ СССР,  
ПРИКАЗ ОТ 27.06.86 г. №15-ЭГ.  
ВВЕДЕН В ДЕЙСТВИЕ ИНСТИТУТОМ  
ГИПРОНИСЕЛЬХОЗ, ПРИКАЗ ОТ 23.09.86 г.  
№121-п

|        |  |  |  |  |          |            |
|--------|--|--|--|--|----------|------------|
|        |  |  |  |  | Привязан |            |
|        |  |  |  |  |          |            |
|        |  |  |  |  |          |            |
|        |  |  |  |  |          |            |
|        |  |  |  |  |          |            |
| Инв. № |  |  |  |  |          | 25631-01 2 |

## СОДЕРЖАНИЕ

| Лист   | Наименование   | Стр. |
|--------|--|------|
| ПЗ-1,2 | СОДЕРЖАНИЕ   | 2    |
|        | ПОЯСНИТЕЛЬНАЯ ЗАПИСКА                                    | 3,4  |
|        | ОСНОВНОЙ КОМПЛЕКТ РАБОЧИХ ЧЕРТЕЖЕЙ<br>МАРКИ АС           |      |
| 1      | ОБЩИЕ ДАННЫЕ /НАЧАЛО/                                    | 5    |
| 2      | ОБЩИЕ ДАННЫЕ /ПРОДОЛЖЕНИЕ/                               | 6    |
| 3      | ОБЩИЕ ДАННЫЕ /ПРОДОЛЖЕНИЕ/                               | 7    |
| 4      | ОБЩИЕ ДАННЫЕ /ОКОНЧАНИЕ/                                 | 8    |
| 5      | ДНИЩЕ ДМ. СБОРОЧНЫЙ ЧЕРТЕЖ                               | 9    |
| 6      | ДНИЩЕ ДМ. СХЕМА АРМИРОВАНИЯ                              | 10   |
| 7      | ДНИЩЕ ДМ. СОПРЯЖЕНИЕ ПАКЕТОВ В УГЛАХ                     | 11   |
| 8      | ДНИЩЕ ДМ. ПРИЯМОК ПЯМ                                    | 12   |
| 9      | СХЕМЫ РАСПОЛОЖЕНИЯ ПАНЕЛЕЙ СТЕНОВЫХ И<br>ПЛИТ ПЕРЕКРЫТИЯ | 13   |
| 10     | РАЗРЕЗ А-А. СПЕЦИФИКАЦИЯ                                 | 14   |
| 11     | УЗЕЛ I, II, III. СЕЧЕНИЕ 2-2                             | 15   |

**ОБЩАЯ ЧАСТЬ**

Типовой проект „Жижесборник емкостью 100 м<sup>3</sup>“ разработан в соответствии с заданием № 70Т на переработку типового проекта № 815-26 утвержденного Главсельстройпроектом МСХ СССР 25.02.85г. и на основании плана типового проектирования на 1985 г. тема 6,7,2.

Переработка типового проекта выполнена с целью возможности полного (без остатка) забора жижи из емкости, самовысасывающими мобильными средствами. Для этой цели сокращена высота емкости с увеличением ее площади застройки.

**Область применения проекта**

1. Расчетная зимняя температура наружного воздуха минус 20°, 30°С (основное решение) и 40°С.
2. Скоростной напор ветра для I географического района 0.26кПа (27 кгс/м<sup>2</sup>).
3. Вес снегового покрова для III географического района 0.98кПа (100 кгс/м<sup>2</sup>).
4. Рельеф территории – спокойный, грунтовые воды отсутствуют, грунты непученистые, непросадочные со следующими нормативными характеристиками:

нормативный угол внутреннего трения  $\varphi^H = 0.49$  рад или 28°;  
 нормативное удельное сцепление  $C^H = 2$  кПа (0.92 кгс/см<sup>2</sup>);  
 модуль деформации нескальных грунтов  $E = 14.7$  мПа (150 кгс/см<sup>2</sup>);  
 плотность грунта  $\gamma = 1.8$  т/м<sup>3</sup>;  
 коэффициент безопасности по грунту  $K_g = 1$ .  
 Проект разработан без учета сейсмических воздействий.

**Технико-экономические показатели**

| № п/п | Наименование                 | Единица измерения        | Количество |                   |
|-------|------------------------------|--------------------------|------------|-------------------|
|       |                              |                          | по проекту | по аналогу 815-26 |
| 1     | 2                            | 3                        | 4          | 5                 |
| 1.    | Мощность                     | т                        | 100        | 100               |
| 2.    | Расчетный показатель         | одна тонна хранимой жижи |            |                   |
| 3.    | Строительный объем           | м <sup>3</sup>           | 177.78     | 177.16            |
| 4.    | Площадь застройки            | м <sup>2</sup>           | 57.35      | 41.2              |
| 5.    | Общая сметная стоимость      | тыс. руб.                | 5.6        | 7.52              |
| 6.    | Тоже на расчетный показатель | руб.                     | 56.10      | 75.20             |
| 7.    | Строительно-монтажных работ  | тыс. руб.                | 5.61       | 7.52              |

| 1  | 2  | 3              | 4     | 5      |
|----|--|----------------|-------|--------|
| 8  | Стоимость строительно-монтажных работ на 1м <sup>2</sup> площади застройки | руб.           | 98.50 | 183.00 |
| 9  | Трудозатраты построечные   | чел. дн.       | 78    | 109.86 |
| 12 | Расход основных строительных материалов:                                   |                |       |        |
|    | цемент, приведенного к марке М400  | т              | 18.10 | -      |
|    | то же на расчетный показатель  | "              | 0,18  | -      |
|    | сталь, приведенная к классу АІ и С38/23                                    | "              | 4.88  | -      |
|    | то же на расчетный показатель  | "              | 0,05  | -      |
|    | бетон и железобетон  | м <sup>3</sup> | 40.62 | -      |
|    | в том числе:   |                |       |        |
|    | монолитный   | "              | 27.33 | -      |
|    | сборный  | "              | 13.29 | -      |
|    | лесоматериалов, приведенных к круглому лесу                                | м <sup>3</sup> | 0.41  | -      |

**Технология производства**

Жижесборник предназначен для сбора навозных стоков влажностью более 98% от животноводческих помещений и кратковременного хранения стоков.

Выгрузка навозных стоков предусматривается машинами для внесения жидких органических удобрений типа МЖТ грузоподъемностью от 4 до 16 т или РЖУ-3.6.

Емкость жижесборника при привязке должна быть рассчитана на 10 суток (6<sup>ти</sup> суточное выдерживание – карантинирование и 3<sup>ти</sup>-4<sup>ти</sup> суточное обеззараживание с помощью химических реагентов.

|                |          |        |                                     |
|----------------|----------|--------|-------------------------------------|
| 815-47.86 - п3 |          |        |                                     |
| Гип            | Кузнецов | 11.962 | Пояснительная записка<br>25631-01 4 |
| Гл. спец.      | Лурье    |        |                                     |
| Стадия         |          |        | Лист                                |
| Р              |          |        | 1 2                                 |
| ГИПРОНИСЕЛЬХОЗ |          |        |                                     |

Во избежание образования осадка необходимо производить своевременное перемешивание жижи насосами типа ИЖ.Н не реже одного раза в 6 дней и обязательно перед забором жижи.

В период эксплуатации заезда транспорта на покрытие не допускается. Временная нагрузка ( $1\text{тс}/\text{м}^2$ ) 9.8кПа учитывает возможность установки на поверхности земли трактора Т-150К параллельно стене при расстоянии от нее до края колеса 0.5м.

#### Архитектурно-строительное решение.

Жижесборник представляет собой заглубленную в землю ж.бетонную емкость в плане прямоугольной формы с люками для забора жижи и вентиляционными шахтами с дефлекторами для проветривания емкости. Монолитное ж.бетонное днище, сборные ж.бетонные панели стеновые и плиты перекрытия предусмотрены из бетона повышенной плотности класса В25 по водонепроницаемости W6. Днище на сульфатостойком цементе по ГОСТ 22266-76, панели стеновые и плиты перекрытия на портланцементе или шлакопортланцементе по ГОСТ 10178-76.

В качестве крупного заполнителя применять фракционный щебень изверженных невыветрившихся пород (количество отмучиваемых частиц не более 0.5% по массе), в качестве мелкого заполнителя чистый песок с модулем крупности 2-2.5. В бетон армированных конструкций добавлять ингибиторы коррозии стали ИИ-ТБН (1.8+0.1% от массы цемента).

При привязке проекта необходимо учитывать возможность подъезда транспортных средств к жижесборнику, обеспечение обдува ветром вытяжных шахт и необходимость согласования места расположения жижесборника с органами санитарно-эпидемических служб. Жижесборники по взрывной опасности относятся к производству категории -Е.

Основные положения по производству строительно-монтажных работ Основные положения разработаны в соответствии с „Инструкцией по типовому проектированию (СН 227-82) с использованием действующих нормативных документов.

Основные объемы земляных работ рекомендуется выполнять в летнее время и в соответствии со СНиП III-8-76.

При производстве земляных работ котлован должен быть защищен от попадания поверхностных вод с прилегающих территорий.

Соружение жижесборника рекомендуется выполнять в следующей технологической последовательности:

отрывка котлована экскаватором, оборудованным обратной лопатой, с емкостью ковша 0.5м<sup>3</sup>;

устройство бетонной подготовки; устройство монолитного железобетонного днища; монтаж сборных железобетонных панелей стеновых с последовательным замоноличиванием стыков бетоном; монтаж сборных железобетонных плит покрытия, смотровых колодцев и вентиляционных колонок; гидроизоляция стен двумя слоями мастики; обмазка плит покрытия битумом в 2слоя; обратная засыпка грунтом плит покрытия; уплотнение грунта пневматическими трамбовками. Основным критерием при выборе монтажного крана является соответствие его технических параметров (грузоподъемности, вылета стрелы, высоты подъема крюка) весовым характеристикам монтируемых конструкций.

Монтаж сборных железобетонных панелей и плит покрытия выполнять с помощью автокрана типа МК-16 грузоподъемностью 16тонн со стрелой длиной 15м при движении его по периметру котлована. Уплотнение бетона днища выполнять с помощью площадочного вибратора.

Производство строительно-монтажных работ, включая работы в зимних условиях, должно осуществляться в строгом соответствии с требованиями соответствующих глав третьей части СНиП с соблюдением правил техники безопасности.

Испытание жижесборника на прочность и непроницаемость производится путем заполнения его водой до засыпки котлована при положительной температуре наружного воздуха. Пригодность жижесборника для эксплуатации определяется величиной потерь воды согласно СНиП 3.05.03-85.

#### Мероприятия по технике безопасности.

При соблюдении техники безопасности необходимо руководствоваться:

- правилами по технике безопасности в животноводстве, утвержденными МСХ СССР и Президиумом ЦК профсоюза рабочих и служащих Вельского хозяйства и заготовок от 16 мая 1969г.
  - инструкцией по технике безопасности на животноводческих фермах и комплексах по выращиванию и откорму крупного рогатого скота, утвержденный МСХ СССР от 25 мая 1977г.
  - правилами по технике безопасности и противопожарной охране изложенных в инструкциях по эксплуатации оборудования заводов-изготовителей.
- Перед посещением жижесборника только в случае его ремонта необходимо выполнить проветривание его и проверку на отсутствие отравляющих и взрывоопасных газов.

Альбом I

ВЕДОМОСТЬ РАБОЧИХ ЧЕРТЕЖЕЙ ОСНОВНОГО КОМПЛЕКТА МАРКИ АС

| ЛИСТ | НАИМЕНОВАНИЕ  | ПРИМЕЧАНИЕ |
|------|---|------------|
| 1    | * ОБЩИЕ ДАННЫЕ (НАЧАЛО)                                 |            |
| 2    | * ОБЩИЕ ДАННЫЕ (ПРОДОЛЖЕНИЕ)                            |            |
| 3    | * ОБЩИЕ ДАННЫЕ (ПРОДОЛЖЕНИЕ)                            |            |
| 4    | * ОБЩИЕ ДАННЫЕ (ОКОНЧАНИЕ)                              |            |
| 5    | * ДНИЩЕ ДМ. СБОРОЧНЫЙ ЧЕРТЕЖ                            |            |
| 6    | * ДНИЩЕ ДМ. СХЕМА АРМИРОВАНИЯ                           |            |
| 7    | ДНИЩЕ ДМ. СОПРЯЖЕНИЕ ПАКЕТОВ В УГЛАХ                    |            |
| 8    | * ДНИЩЕ ДМ. ПРЯМОК ПЯМ                                  |            |
| 9    | * СХЕМЫ РАСПОЛОЖЕНИЯ ПАНЕЛЕЙ СТЕНОВЫХ И ПЛИТ ПЕРЕКРЫТИЯ |            |
| 10   | РАЗРЕЗ А-А. СПЕЦИФИКАЦИЯ                                |            |
| 11   | УЗЛЫ I, II, III. СЕЧЕНИЕ 2-2                            |            |

ВЕДОМОСТЬ ОСНОВНЫХ КОМПЛЕКТОВ РАБОЧИХ ЧЕРТЕЖЕЙ.

| ОБОЗНАЧЕНИЕ | НАИМЕНОВАНИЕ                      | ПРИМЕЧАНИЕ |
|-------------|-----------------------------------|------------|
| АС          | АРХИТЕКТУРНО-СТРОИТЕЛЬНЫЕ РЕШЕНИЯ | Альбом I   |

ТИПОВОЙ ПРОЕКТ РАЗРАБОТАН В СООТВЕТСТВИИ С ДЕЙСТВУЮЩИМИ НОРМАМИ И ПРАВИЛАМИ И ПРЕДУСМАТРИВАЕТ МЕРОПРИЯТИЯ, ОБЕСПЕЧИВАЮЩИЕ ВЗРЫВНУЮ, ВЗРЫВОПОЖАРНУЮ И ПОЖАРНУЮ БЕЗОПАСНОСТЬ ПРИ ЭКСПЛУАТАЦИИ ЗДАНИЯ.

ГЛАВНЫЙ ИНЖЕНЕР ПРОЕКТА *Кузнецов* /Кузнецов/

ВЕДОМОСТЬ ССЫЛОЧНЫХ И ПРИЛАГАЕМЫХ ДОКУМЕНТОВ

| ОБОЗНАЧЕНИЕ                         | НАИМЕНОВАНИЕ  | ПРИМЕЧАНИЕ |
|-------------------------------------|---|------------|
| <u>ССЫЛОЧНЫЕ ДОКУМЕНТЫ</u>          |   |            |
| 3.900-3 вып. I/82, 2/82, 4/82ч. 1.2 | СБОРНЫЕ ЖЕЛЕЗОБЕТОННЫЕ КОНСТРУКЦИИ ЕМКОСТНЫХ СООРУЖЕНИЙ ДЛЯ ВОДОСНАБЖЕНИЯ И КАНАЛИЗАЦИИ |            |
| 1.442.1-2 вып. I                    | ПЛИТЫ ПЕРЕКРЫТИЙ ЖЕЛЕЗОБЕТОННЫЕ РЕБРИСТЫЕ ВЫСОТОЙ 400мм                                 |            |
| 1.494-32                            | ЗОНТЫ И ДЕФЛЕКТОРЫ ВЕНТИЛЯЦИОННЫХ СИСТЕМ  |            |
| ГОСТ 3634-79                        | ЛЮКИ ЧУГУННЫЕ ДЛЯ СМОТРОВЫХ КОЛОДЕЦ   |            |
| ГОСТ 1639-80                        | ТРУБЫ И МУФТЫ АСБЕСТОЦЕМЕНТНЫЕ ДЛЯ БЕЗНАПОРНЫХ ТРУБОПРОВОДОВ                            |            |
| <u>ТЕХНИЧЕСКИЕ УСЛОВИЯ</u>          |   |            |
| ГОСТ 6482. 1-79                     | ТРУБЫ ЖЕЛЕЗОБЕТОННЫЕ БЕЗНАПОРНЫЕ. КОНСТРУКЦИИ И РАЗМЕРЫ                                 |            |
| <u>ПРИЛАГАЕМЫЕ ДОКУМЕНТЫ</u>        |   |            |
| Альбом II                           | СТРОИТЕЛЬНЫЕ ИЗДЕЛИЯ  |            |
| Альбом III                          | ВЕДОМОСТИ ПОТРЕБНОСТИ В МАТЕРИАЛАХ  |            |

ИНВ.Н. ПОДА. ПОДАТЬ И ДАТА ВЗАМ. ИНВ.Н.

|           |            |                   |       |                                       |                |      |        |
|-----------|------------|-------------------|-------|---------------------------------------|----------------|------|--------|
|           |            |                   |       | ПРИВЯЗАН                              |                |      |        |
|           |            |                   |       |                                       |                |      |        |
| ИНВ.Н     |            |                   |       |                                       |                |      |        |
|           |            |                   |       | 815-47.86-АС                          |                |      |        |
|           |            |                   |       |                                       |                |      |        |
| ГИП       | КУЗНЕЦОВ   | <i>Кузнецов</i>   | 11.86 | ЖИЖЕБОРНИК ЕМКОСТЬЮ 100м <sup>3</sup> | СТАДИЯ         | ЛИСТ | ЛИСТОВ |
| НАЧ.ОТД.  | ВИСЛОГУЗОВ | <i>Вислогузов</i> | 11.86 |                                       | Р              | 1    | 11     |
| Н.КОНТР.  | ХАРАЛОВА   | <i>Харалова</i>   |       | ОБЩИЕ ДАННЫЕ (НАЧАЛО)                 | ГИПРОНИСЕЛЬХОЗ |      |        |
| ГЛ.КОНСТ. | ОЛЕШКО     | <i>Олешко</i>     |       |                                       |                |      |        |
| ГЛ.СПЕЦ.  | ЯНКОВСКИЙ  | <i>Янковский</i>  |       |                                       |                |      |        |
| РУК.ГР.   | ЛЕВИНСКАЯ  | <i>Левинская</i>  |       |                                       |                |      |        |
| ИНЖ.      | ЛАВУЗОВА   | <i>Лавузова</i>   |       |                                       |                |      |        |

Альбом I

### ВЕДОМОСТЬ СПЕЦИФИКАЦИЙ

| Лист | НАИМЕНОВАНИЕ                          | ПРИМЕЧАНИЕ |
|------|---------------------------------------|------------|
| 10   | СПЕЦИФИКАЦИЯ ЭЛЕМЕНТОВ НА ЖИЖЕСБОРНИК |            |

ВЕДОМОСТЬ ОБЪЕМОВ СБОРНЫХ БЕТОННЫХ И ЖЕЛЕЗОБЕТОННЫХ КОНСТРУКЦИЙ ПО РАБОЧИМ ЧЕРТЕЖАМ ОСНОВНОГО КОМПЛЕКТА МАРКИ АС

| НАИМЕНОВАНИЕ ГРУППЫ ЭЛЕМЕНТОВ В КОНСТРУКЦИИ | КОД    | КОЛ. М <sup>3</sup> | ПРИМЕЧАНИЕ |
|---|--------|---------------------|------------|
| АРХИТЕКТУРНО-СТРОИТЕЛЬНЫЕ ЭЛЕМЕНТЫ          |        |                     |            |
| ЗДАНИЙ И СООРУЖЕНИЙ                         | 589421 | 12.68               |            |
| ПЛИТЫ ПЕРЕКРЫТИЙ                            | 584221 | 5.7                 |            |
| ДЕТАЛИ СМОТРОВЫХ КОЛОДЦЕВ                   | 585521 | 0.25                |            |
| ВСЕГО БЕТОНА И ЖЕЛЕЗОБЕТОНА                 |        | 18.63               |            |

МАТЕРИАЛЫ НА ИЗГОТОВЛЕНИЕ СБОРНЫХ БЕТОННЫХ И ЖЕЛЕЗОБЕТОННЫХ КОНСТРУКЦИЙ УЧТЕНЫ В ВЕДОМОСТИ ПОТРЕБНОСТИ В МАТЕРИАЛАХ И ОТДЕЛЬНО НЕ УЧИТЫВАЮТСЯ.

#### ОБЩИЕ УКАЗАНИЯ

##### I. ОБЩАЯ ЧАСТЬ

- 1.1. КОМПЛЕКТ АС РАЗРАБОТАН НА ОСНОВАНИИ ЗАДАНИЙ: ТЕХНОЛОГИЧЕСКОГО, САНТЕХНИЧЕСКОГО И ЭЛЕКТРОТЕХНИЧЕСКОГО.
- 1.2. КЛАСС ОТВЕТСТВЕННОСТИ СООРУЖЕНИЯ - III
- 1.3. КАТЕГОРИЯ ПРОИЗВОДСТВА ПО ВЗРЫВНОЙ ОПАСНОСТИ - Е.
- 1.4. СТЕПЕНЬ ОГНЕСТОЙКОСТИ СООРУЖЕНИЯ - II
- 1.5. ПРИРОДНО-КЛИМАТИЧЕСКИЕ УСЛОВИЯ СТРОИТЕЛЬСТВА ПРИВЕДЕНЫ В ПОЯСНИТЕЛЬНОЙ ЗАПИСКЕ.
- 1.6. ЗА УСЛОВНУЮ ОТМЕТКУ 0.000 ПРИНЯТ УРОВЕНЬ ВЕРХА ДНИЩА, ЧТО СООТВЕТСТВУЕТ АБСОЛЮТНОЙ ОТМЕТКЕ

#### 2. ОСНОВНЫЕ РАСЧЕТНЫЕ ПОЛОЖЕНИЯ И НАГРУЗКИ

2.1. КОНСТРУКЦИЯ ЕМКОСТИ ПРИНЯТА С ГИБКИМИ УГЛОВЫМИ СТЫКАМИ. ШПОНОЧНОГО ТИПА И С ЖЕСТКИМИ СОЕДИНЕНИЯМИ ПАНЕЛЕЙ В УРОВНЕ ОБВЯЗОЧНОЙ БАЛКИ В СООТВЕТСТВИИ С РЕКОМЕНДАЦИЯМИ СЕРИИ 3.900-3 ВЫП. 1/82, 2/82.

2.2. ВРЕМЕННАЯ НАГРУЗКА НА ПОВЕРХНОСТИ ЗЕМЛИ ОТ ТРАКТОРА Т-150К С ПРИЦЕПОМ ИЖТ-10 СОСРЕДОТОЧЕННАЯ НА ОДНО КОЛЕСО 37.2 кН (3,8 тс) ИЛИ РАВНОМЕРНО-РАСПРЕДЕЛЕННАЯ 9.8 кПа (1 тс/м<sup>2</sup>) НА ГЛУБИНЕ 0.7 м.

2.3. РАСЧЕТ КОНСТРУКЦИЙ И ПОДБОР ПАНЕЛЕЙ СТЕНОВЫХ ПРОИЗВЕДЕН НА СЛЕДУЮЩЕЕ СОЧЕТАНИЕ НАГРУЗОК:

1) В ПЕРИОД ГИДРАВЛИЧЕСКОГО ИСПЫТАНИЯ - НА ДАВЛЕНИЕ ВОДЫ И МАССУ ПЕРЕКРЫТИЯ БЕЗ УЧЕТА ОБРАТНОЙ ЗАСЫПКИ КОТЛОВАНА (РАСЧЕТНАЯ СХЕМА 1);

2) В ПЕРИОД ЭКСПЛУАТАЦИИ - НА АКТИВНОЕ БОКОВОЕ ДАВЛЕНИЕ ГРУНТА ОБВАЛОВАНИЯ И ВСЕ НАГРУЗКИ, УКАЗАННЫЕ В ТАБЛИЦЕ НАГРУЗОК (РАСЧЕТНАЯ СХЕМА 2).

2.4. ПАНЕЛИ СТЕНОВЫЕ РАБОТАЮТ ПО БАЛОЧНОЙ СХЕМЕ, ОПОРНЫЕ УСИЛИЯ ПЕРЕДАЮТСЯ НА ОБВЯЗОЧНУЮ БАЛКУ ПАНЕЛЕЙ СТЕНОВЫХ С РАСПОРКОЙ В МЕСТАХ ПРИВАРКИ ПЛИТ ПЕРЕКРЫТИЯ.

6

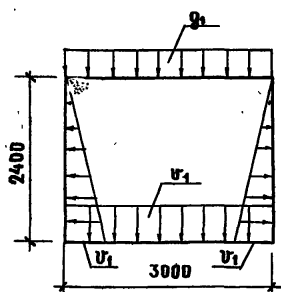
|          |  |  |  |
|----------|--|--|--|
| ПРИВЯЗАН |  |  |  |
|          |  |  |  |
|          |  |  |  |
|          |  |  |  |
| ИНВ. N   |  |  |  |

815-47.86-АС

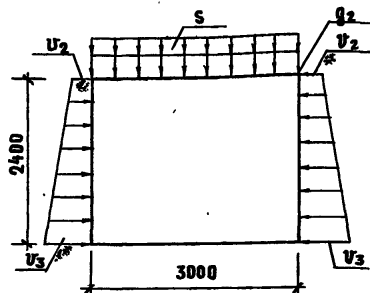
|            |            |       |                             |  |  |
|------------|------------|-------|-----------------------------|--|--|
| ГИП        | КУЗНЕЦОВ   | 11.86 |                             |  |  |
| НАЧ. ДТА   | ВИСЛОГУЗОВ | 11.86 |                             |  |  |
| Н. КОНТР.  | ХАРАЛОВА   |       | ЖИЖЕСБОРНИК                 |  |  |
| ГЛ. КОНСТ. | ОЛЕШКО     |       | ЕМКОСТЬЮ 100 М <sup>3</sup> |  |  |
| ГЛ. СПЕЦ.  | ЯНКОВСКИЙ  |       | ОБЩИЕ ДАННЫЕ                |  |  |
| РУК. ГР.   | ЛЕВИНСКАЯ  |       | (ПРОДОЛЖЕНИЕ)               |  |  |
| ИНЖЕНЕР    | ЛВУЗОВА    |       | ГИПРОНИСЕЛЬХОЗ              |  |  |

ИНВ. N ПОДЛ. ПОДЛИСЬ И ДАТА

РАСЧЕТНАЯ СХЕМА 1



РАСЧЕТНАЯ СХЕМА 2



2.5. Днище жижесборника рассчитано на изгиб из своей плоскости, как плита на упругом основании, приближенным способом на действие реактивных усилий от заделки панелей и нагрузки от жидкости.

2.6. Заезд транспорта на перекрытие жижесборника проектом не предусмотрен.

### 3. МЕРОПРИЯТИЯ ПО АНТИКОРРОЗИОННОЙ ЗАЩИТЕ.

3.1. Степень агрессивного воздействия навоза на железобетонные и бетонные конструкции из бетона повышенной плотности - среднеагрессивная

3.2. Монолитные железобетонные конструкции днища, панели стеновые и плиты перекрытия выполнить из бетона повышенной плотности марки по водонепроницаемости W6.

3.3. В качестве вяжущего для бетона принять: для днища - сульфатостойкий цемент по ГОСТ 22266-76; для панелей стеновых и плиты перекрытия - портландцемент или шлакопортландцемент по ГОСТ 10178-76.

3.4. В качестве крупного заполнителя для бетонных конструкций применять фракционированный щебень изверженных невыветрившихся пород (количество отмучиваемых частиц не более 0.5% по массе).

3.5. В качестве мелкого заполнителя применять чистый песок (отмучиваемых частиц не более 1.0% по массе) с модулем крупности 2-2.5

| СТАДИЯ       | НАИМЕНОВАНИЕ НАГРУЗОК  | ОБОЗНАЧЕНИЕ                      | НОРМАТ. НАГР.                  | КОЭФ. ПЕРЕГ. | РАСЧ. НАГР.                    | ПРИМЕЧАНИЕ       |
|--------------|--|----------------------------------|--------------------------------|--------------|--------------------------------|------------------|
| ИСПЫТАНИЕ    | МАССА ПЕРЕКРЫТИЯ ЖИЖЕСБОРНИКА, КПА (КГС/М <sup>2</sup> )   | g <sub>1</sub>                   | 2.62<br>(267)                  | 1.1          | 2.9<br>(294)                   |                  |
|              | ДАВЛЕНИЕ ВОДЫ, НАХОДЯЩЕЙСЯ В ЕМКОСТИ, КПА (КГС/М <sup>2</sup> )  | u <sub>1</sub>                   | 23.5<br>(2400)                 | 1.0          | 23.5<br>(2400)                 |                  |
| ЭКСПЛУАТАЦИЯ | МАССА ПЕРЕКРЫТИЯ ЖИЖЕСБОРНИКА, КПА (КГС/М <sup>2</sup> ) С УЧЕТОМ ГРУНТОВОЙ НАСЫПИ                                     | g <sub>2</sub>                   | 14.9<br>(1527)                 | 1.1          | 16.4<br>(1680)                 | ОСНОВНОЙ ВАРИАНТ |
|              | СНЕГОВАЯ НАГРУЗКА КПА (КГС/М <sup>2</sup> )  | s                                | 0.98<br>(100)                  | 1.4          | 1.37<br>(140)                  |                  |
|              | ДАВЛЕНИЕ ГРУНТА НА СТЕНКУ ЕМКОСТИ (φ=28°, ρ=1.8т/м <sup>3</sup> ) С УЧЕТОМ НАГРУЗКИ ОТ ТРАНСПОРТА КН (КГС) НА 1м СТЕНЫ | u <sub>2</sub><br>u <sub>3</sub> | 8.1<br>(820)<br>23.5<br>(2400) | 1.15<br>1.15 | 0.4<br>(943)<br>27.0<br>(2760) | ОСНОВНОЙ ВАРИАНТ |

ПРИВЯЗАН

ИНВ. N

815-47.86-АС

|            |            |       |  |  |  |                               |                |      |
|------------|------------|-------|--|--|--|-------------------------------|----------------|------|
| ГИИ        | Кузнецов   | 11.80 |  |  |  |                               |                |      |
| НАЧ. ОТД.  | Висногузов | 11.36 |  |  |  |                               |                |      |
| Н. КОНТР.  | Харламова  |       |  |  |  | ЖИЖЕСБОРНИК                   | СТАДИЯ         | ЛИСТ |
| ГЛ. КОНСТ. | ДЛЕШКО     |       |  |  |  | ЕМКОСТЬЮ 100 м <sup>3</sup>   | Р              | 3    |
| ГЛ. СПЕЦ.  | Янковский  |       |  |  |  | ОБЩИЕ ДАННЫЕ<br>(ПРОДОЛЖЕНИЕ) | ГИПРОНИСЕЛЬХОЗ |      |
| РУК. ГР.   | Левинская  |       |  |  |  |                               |                |      |
| ИНЖ.       | Лабузова   |       |  |  |  |                               |                |      |

25631-01 8

ФОРМАТ А3



3.6. Вода для затворения бетонной смеси должна удовлетворять требованиям ГОСТ 23732-79.

3.7. Для обеспечения требуемой толщины защитного слоя бетона под арматуру следует устанавливать специальные прокладки из плотного цементно-песчаного раствора состава 1:2, асбестоцемента или из пластмассы.

Предусматривать стальные прокладки или фиксаторы, выходящие на поверхность бетона, не допускается.

3.8. Поверхности из монолитного железобетона, выходящие в навозосборник, необходимо «ажелезнить».

3.9. Защиту стен жижесборника по подготовленной поверхности выполнить двумя слоями битумно-латексно-кукерсольной мастики (ТУ-400-2-51-76) с армированием швов между панелями стеновыми полосками стеклосетки СС-1 (ТУ 6-11-99-75) шириной 300 мм по двум слоям грунтовки из 30%-ного раствора битума в бензине. Общая толщина покрытия 600 мм.

#### УКАЗАНИЯ ПО ПРОИЗВОДСТВУ РАБОТ

4.1 Работы по возведению жижесборника, в том числе в зимнее время, вести в соответствии с требованиями соответствующих глав третьей части СНиП; «Руководства по комплексной защите железобетонных конструкций животноводческих и птицеводческих комплексов, ферм, зданий и сооружений от воздействия агрессивных сред (ЦНИИЭП сельстрой, НИИЖБ, Гипронисельхоз, М., 1981)

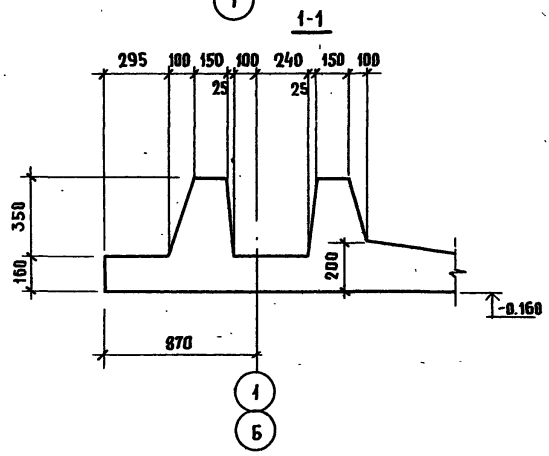
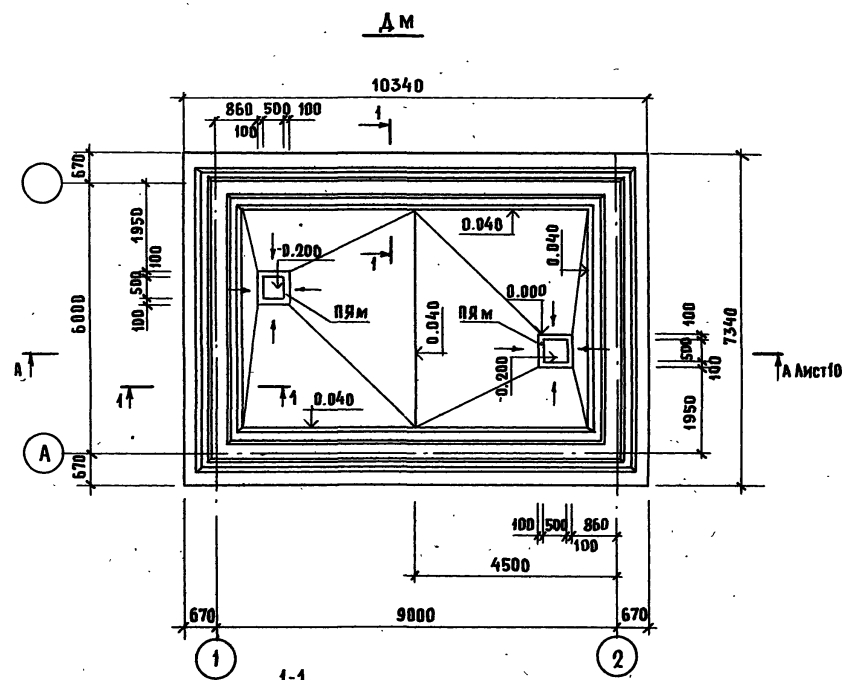
4.2 Испытание жижесборника на водонепроницаемость производится после устройства перекрытия и обвязочной балки путем заполнения водой до низа перекрытия при положительной температуре наружного воздуха и до засыпки котлована в соответствии с требованиями СНиП 3.05.03-85 «Тепловые сети».

|          |  |  |  |  |            |                |
|----------|--|--|--|--|------------|----------------|
|          |  |  |  | 815-47.86-АС                               |            |                |
|          |  |  |  |  |            |                |
| ПРИВЯЗАН |  |  |  | ГИП  | КУЗНЕЦОВ   | 11.86          |
|          |  |  |  | НАЧ. ОТА                                   | ВИСЛОГУЗОВ | 11.86          |
|          |  |  |  | Н. КОНТР.                                  | ХАРАМОВА   |                |
|          |  |  |  | ГЛ. КОНСТ.                                 | ДАЕШКО     |                |
|          |  |  |  | ГЛ. СПЕЦ.                                  | ЯНКОВСКИЙ  |                |
|          |  |  |  | РУК. ГР.                                   | ЛЕВИНСКАЯ  |                |
| ИНВ. N   |  |  |  | ИНЖ.                                       | ЛАБУЗОВА   |                |
|          |  |  |  | ЖИЖЕСБОРНИК<br>ЕМКОСТЬЮ 100 м <sup>3</sup> |            | СТADIЯ         |
|          |  |  |  |  |            | ЛИСТ           |
|          |  |  |  |  |            | ЛИСТОВ         |
|          |  |  |  | ОБЩИЕ ДАННЫЕ<br>(ОКОНЧАНИЕ)                |            | Р              |
|          |  |  |  |  |            | 4              |
|          |  |  |  |  |            |                |
|          |  |  |  |  |            | ГИПРОНИСЕЛЬХОЗ |

АЛБ50М I

СПЕЦИФИКАЦИЯ ЭЛЕМЕНТОВ НА ДНИЩЕ ДМ

| МАРКА ПОЗ.       | ОБОЗНАЧЕНИЕ | НАИМЕНОВАНИЕ   | КОЛ. | МАССА ЕД. КГ | ПРИМЕЧАНИЕ     |
|------------------|-------------|--|------|--------------|----------------|
| 2                | КЖИ С1.000  | СЕТКА АРМАТУРНАЯ С9                                  | 2    |              |                |
| 3                | КЖИ С1.000  | СЕТКА АРМАТУРНАЯ С10                                 | 4    |              |                |
| 4                | ЛИСТ Б      | 8 А III-100 3600*7300 50<br>8 А III-100 ГОСТ 8478-81 | 3    | 209.2        |                |
| ПК1              | КЖИ ПК1.000 | ПАКЕТ ПК1  | 10   |              |                |
| ПК5              | КЖИ ПК2.000 | ПК5  | 2    |              |                |
| ПК6              | КЖИ ПК2.000 | ПК6  | 2    |              |                |
| УН               | ЛИСТ Б      | СОПРЯЖЕНИЕ ПАКЕТОВ<br>УГОЛ НАРУЖНЫЙ УН               | 4    | 4.2          |                |
| УВ               | ЛИСТ Б      | СОПРЯЖЕНИЕ ПАКЕТОВ<br>УГОЛ ВНУТРЕННИЙ УВ             | 4    | 3.0          |                |
| 1                | ЛИСТ Б      | Ø8А1 ГОСТ 5781-82 L=660                              | 228  | 0.3          |                |
| ПЯМ              | ЛИСТ Б      | ПРЯМОК ПЯМ   | 2    |              |                |
| <b>МАТЕРИАЛЫ</b> |             |  |      |              |                |
|                  |             | БЕТОН КЛАССА В25, W6                                 | 17.0 |              | м <sup>3</sup> |



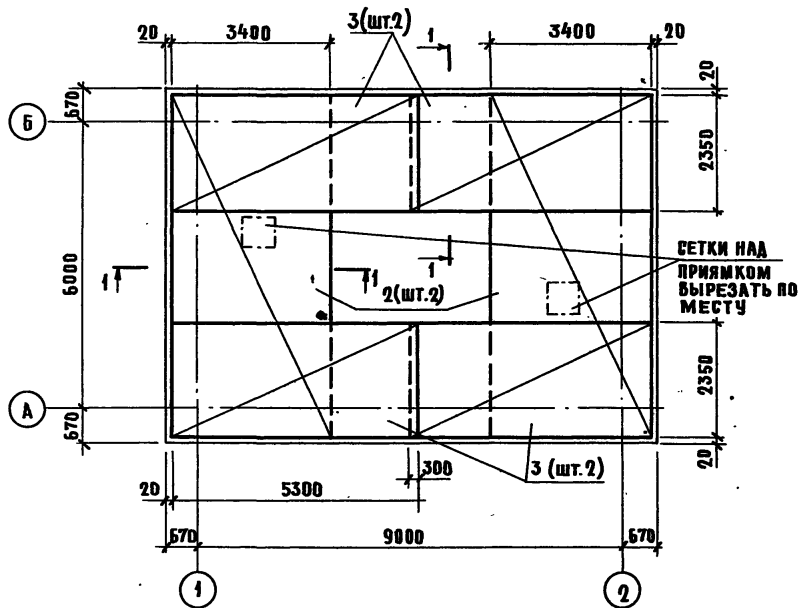
1. ТРЕБОВАНИЯ К БЕТОНУ СМ. П.3.3 ЛИСТ 3
2. АРМИРОВАНИЕ ДНИЩА СМ. ЛИСТ Б

ИНВ.Л ПОДЛ. ПОДАПИСЬ И ДАТА. ВЗАМ. ИНВ.Л

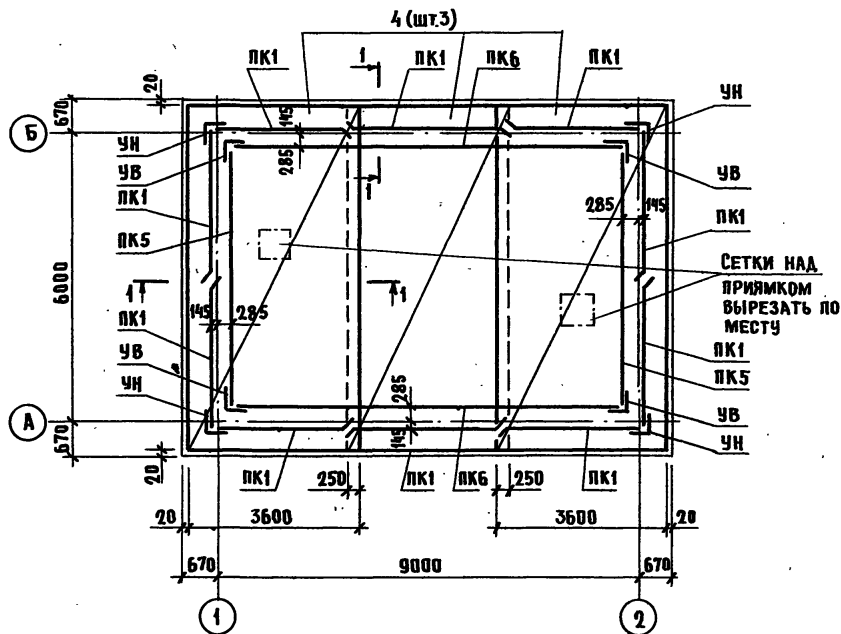
|          |  |  |  |
|----------|--|--|--|
| ПРИВЯЗАН |  |  |  |
| ИНВ.Н    |  |  |  |

|  |             |                |      |
|--|-------------|----------------|------|
| 815-47.86-АС                               |             |                |      |
| ГИП  | КУЗНЕЦОВ    | Н.С.           | Н.С. |
| НАЧ.ОТД.                                   | БИСЛАДГУЗОВ | Н.С.           | Н.С. |
| И.КОНТР.                                   | ХАРАЛАНОВА  |                |      |
| ГЛ.КОНСТ.                                  | ОЛЕШКО      |                |      |
| ГЛ.СПЕЦ.                                   | ЯНКОВСКИЙ   |                |      |
| РУК. ГР.                                   | ЛЕВИНСКАЯ   |                |      |
| СТ.ИНЖ.                                    | КОРШУНОВА   |                |      |
| ЖИЖЕСБОРНИК<br>ЕМКОСТЬЮ 100 м <sup>3</sup> |             | СТАДИЯ         | ЛИСТ |
|  |             | Р              | 5    |
| ДНИЩЕ ДМ<br>СБОРОЧНЫЙ ЧЕРТЕЖ               |             | ГИПРОНИСЕЛЬХОЗ |      |

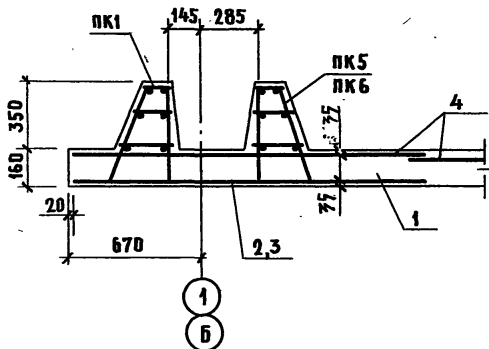
**РАСКЛАДКА НИЖНИХ СЕТОК**



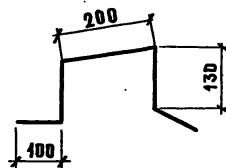
**РАСКЛАДКА ВЕРХНИХ СЕТОК И ПАКЕТОВ**



**1-1**



**Поз.1**



ПОЛОЖЕНИЕ ВЕРХНИХ СЕТОК ОБЕСПЕЧИВАЕТСЯ УСТАНОВКОЙ ФИКСАТОРОВ ПОЗ.1, КОЛИЧЕСТВО ИХ ДОЛЖНО СОСТАВИТЬ 3ШТ. НА 1м<sup>2</sup>

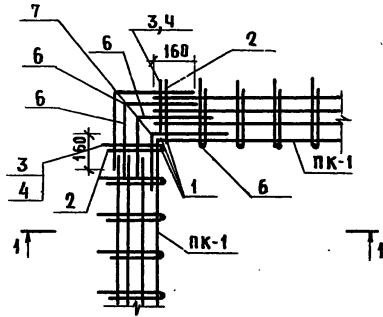
10

|          |  |  |  |
|----------|--|--|--|
| ПРИВЯЗАН |  |  |  |
|          |  |  |  |
|          |  |  |  |
| ИНВ. N   |  |  |  |

|   |            |        |                |      |        |
|---|------------|--------|----------------|------|--------|
| 815-47.86-АС                              |            |        |                |      |        |
| ГИП                                       | КУЗНЕЦОВ   | И.С.В. | И.С.В.         |      |        |
| НАЧ. ОТД.                                 | ВИСЛОГУЗОВ | И.С.В. | И.С.В.         |      |        |
| И. КОНТР.                                 | ХАРАМОВА   | И.С.В. | И.С.В.         |      |        |
| ГЛ. КОНСТР.                               | ОЛЕШКО     | И.С.В. | И.С.В.         |      |        |
| ГЛ. СПЕЦ.                                 | ЯНКОВСКИЙ  | И.С.В. | И.С.В.         |      |        |
| РУК. ГР.                                  | ЛЕВИНСКАЯ  | И.С.В. | И.С.В.         |      |        |
| СТ. ИНЖ.                                  | КОРШУНОВА  | И.С.В. | И.С.В.         |      |        |
| ЖИЖЕБОРНИК<br>ЕМКОСТЬЮ 100 м <sup>3</sup> |            |        | СТАДИЯ         | ЛИСТ | ЛИСТОВ |
| ДНИЩЕ ДИ<br>СХЕМА АРМИРОВАНИЯ             |            |        | Р              | 6    |        |
|   |            |        | ГИПРОНИСЕЛЬХОЗ |      |        |

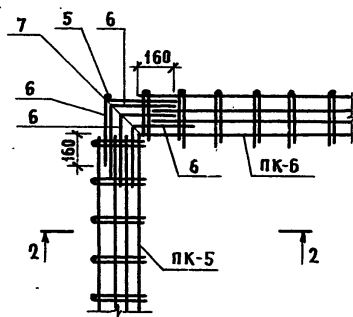
СОПРЯЖЕНИЕ ПАКЕТОВ В УГЛАХ

УН (НАРУЖНОМ)

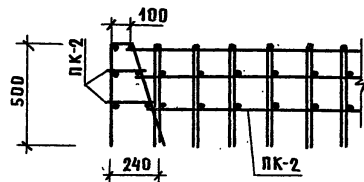
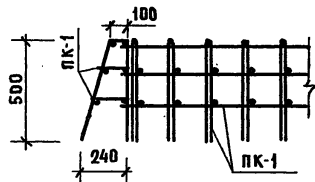


1-1

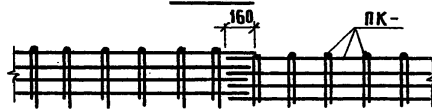
УВ (ВНУТРЕННЕМ)



2-2



СТЫК ПАКЕТОВ  
В ПЛАНЕ



ВЕДОМОСТЬ ДЕТАЛЕЙ

| Поз. | ЭСКИЗ |
|------|-------|
| 2    |       |
| 6    |       |
| 7    |       |

СПЕЦИФИКАЦИЯ АРМАТУРЫ СОПРЯЖЕНИЯ ПАКЕТОВ В УГЛАХ

| ФОРМА | ЗОНА | ПОЗ. | ОБОЗНАЧЕНИЕ | НАИМЕНОВАНИЕ                 | КОЛ. | ПРИМЕЧАНИЕ |
|-------|------|------|-------------|------------------------------|------|------------|
|       |      |      |             | УН                           |      |            |
|       |      |      |             | ДЕТАЛИ                       |      |            |
| Б4    | 1    |      | -001        | φ12 А III ГОСТ 5781-82 ℓ=500 | 3    | 0.4 кг     |
| Б4    | 2*   |      | -002        | φ 8 А I ГОСТ 5781-82 ℓ=620   | 2    | 0.2 кг     |
| Б4    | 3    |      | -01         | ℓ=170                        | 2    | 0.1 кг     |
| Б4    | 4    |      | -02         | ℓ=210                        | 2    | 0.1 кг     |
| Б4    | 6    |      | -03         | ℓ=720                        | 6    | 0.3 кг     |
| Б4    | 7    |      | -04         | ℓ=900                        | 1    | 0.4 кг     |
|       |      |      |             | УВ                           |      |            |
|       |      |      |             | ДЕТАЛИ                       |      |            |
| Б4    | 5    |      | -003        | φ16 А III ГОСТ 5781-82 ℓ=500 | 1    | 0.8 кг     |
| Б4    | 6    |      | -001 -03    | φ 8 А I ГОСТ 5781-82 ℓ=720   | 6    | 0.3 кг     |
| Б4    | 7    |      | -04         | ℓ=900                        | 1    | 0.4 кг     |

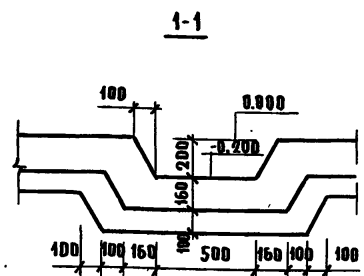
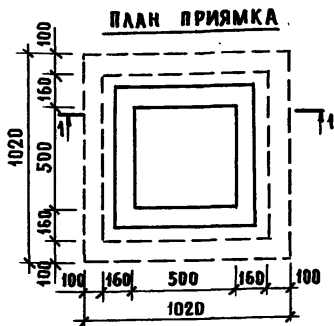
\* Поз. 2,6,7 - см. ВЕДОМОСТЬ ДЕТАЛЕЙ

ВЕДОМОСТЬ РАСХОДА СТАЛИ НА ЭЛЕМЕНТ, КГ

| МАРКА<br>ЭЛЕМЕНТА | ИЗДЕЛИЯ АРМАТУРНЫЕ |       |              |       |       |       |      |       |        |        | ОБЩИЙ<br>РАСХОД |       |
|-------------------|--------------------|-------|--------------|-------|-------|-------|------|-------|--------|--------|-----------------|-------|
|                   | АРМАТУРА КЛАССА    |       |              |       |       |       |      |       |        |        |                 |       |
|                   | Вр-1               |       | А-I          |       | А-III |       |      |       |        |        |                 | ВСЕГО |
|                   | ГОСТ 6727-80       |       | ГОСТ 5781-82 |       |       |       |      |       |        |        |                 |       |
|                   | φ 5                | ИТОГО | φ 8          | ИТОГО | φ 8   | φ 10  | φ 12 | φ 16  | ИТОГО  |        |                 |       |
| ДМ                | 37.2               | 37.2  | 343.6        | 343.6 | 629.0 | 807.6 | 75.8 | 109.0 | 1621.4 | 2002.2 | 2002.2          |       |

|            |            |       |       |  |      |        |
|------------|------------|-------|-------|--|------|--------|
| ГИП        | КУЗНЕЦОВ   | 11.86 | 11.86 | 815-47.86-АС                             |      |        |
| НАЧ. ОТД.  | ВИСЛОГУЗОВ | 11.86 | 11.86 | ЖИЖЕБОРНИК<br>ЕМКОСТЬЮ 100м³             |      |        |
| Н. КОНТР.  | ХАРАМОВА   |       |       | СТАДИЯ                                   | ЛИСТ | ЛИСТОВ |
| ГЛ. КОНСТ. | ОЛЕШКО     |       |       | Р  | 7    |        |
| ГЛ. СПЕЦ.  | ЯНКОВСКИЙ  |       |       | ДНИЩЕ ДМ. СОПРЯЖЕНИЕ<br>ПАКЕТОВ В УГЛАХ. |      |        |
| РУК. ГР.   | ЛЕВИНСКАЯ  |       |       | ГИПРОНИСЕЛЬХОЗ                           |      |        |
| СТ. ИНЖ.   | КОРШУНОВА  |       |       |  |      |        |

АЛЬБОМ I



АРМИРОВАНИЕ ПРЯМКА

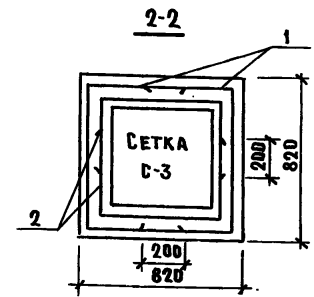
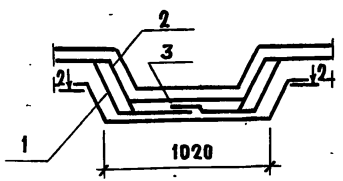
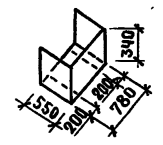


СХЕМА ГИБА СЕТКИ - 1



РАСКРОЙ СЕТКИ - 1

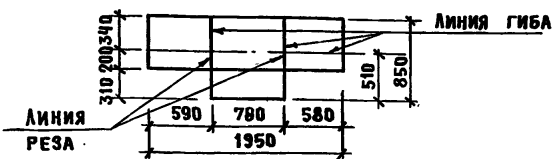
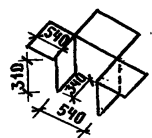
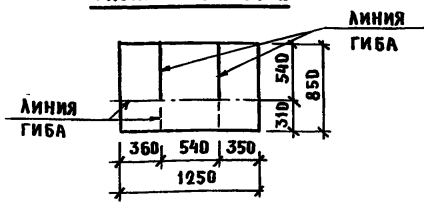


СХЕМА ГИБА СЕТКИ - 2



РАСКРОЙ СЕТКИ - 2



СПЕЦИФИКАЦИЯ ЭЛЕМЕНТОВ ПРЯМКА

| ФОРМАТ | ЗОНА | ПОЗ. | ОБОЗНАЧЕНИЕ | НАИМЕНОВАНИЕ                                | КОЛ. | ПРИМЕЧАНИЕ |
|--------|------|------|-------------|---|------|------------|
|        |      |      |             | <b>СБОРОЧНЫЕ ЕДИНИЦЫ</b>                    |      |            |
| БЧ     | 1    |      | ЛИСТ 8      | с 58р1-100 850×1950<br>58р1-100 ГСТ 8478-81 | 2    | 5.0 КГ     |
| БЧ     | 2    |      | ЛИСТ 8      | с 58р1-100 850×1250<br>58р1-100 ГСТ 8478-81 | 2    | 3.5 КГ     |
| БЧ     | 3    |      | ЛИСТ 8      | с 58р1-100 850×650<br>58р1-100 ГСТ 8478-81  | 1    | 1.6 КГ     |

1. ЗАЩИТНЫЙ СЛОЙ БЕТОНА ПРИНЯТЬ 20ММ

12

|          |  |  |  |
|----------|--|--|--|
| ПРИВЯЗАН |  |  |  |
|          |  |  |  |
|          |  |  |  |
| ИНВ. N   |  |  |  |

815-47.86 - АС

|            |            |       |  |                             |  |        |
|------------|------------|-------|--|-----------------------------|--|--------|
| ГИП        | КУЗНЕЦОВ   | 11.86 |  |                             |  |        |
| НАЧ. ОТА.  | ВИСЛОГЧЗОВ | 11.86 |  |                             |  |        |
| Н. КОНТР.  | ХАРЛАМОВА  |       |  |                             |  |        |
| ГЛ. КОНСТ. | ВЛАШКО     |       |  |                             |  |        |
| ГЛ. СПЕЦ.  | ЯНКОВСКИЙ  |       |  |                             |  |        |
| РУК. ГР.   | ЛЕВИНСКАЯ  |       |  |                             |  |        |
| ИНЖЕН.     | САМАРИНА   |       |  |                             |  |        |
|            |            |       |  | ЖИЖЕСБОРНИК                 |  | СТАДИЯ |
|            |            |       |  | ЕМКОСТЬЮ 100 м <sup>3</sup> |  | ЛИСТ   |
|            |            |       |  | ДНИЩЕ ДМ                    |  | ЛИСТОВ |
|            |            |       |  | ПРЯМОК ЛЯМ                  |  | Р 8    |
|            |            |       |  | ГИПРОНИСЕЛЬХОЗ              |  |        |

ИНВ. N ПОДПИСАТЬ И ДАТА

АЛЬБОМ I

СХЕМА РАСПОЛОЖЕНИЯ ПАНЕЛЕЙ СТЕНОВЫХ

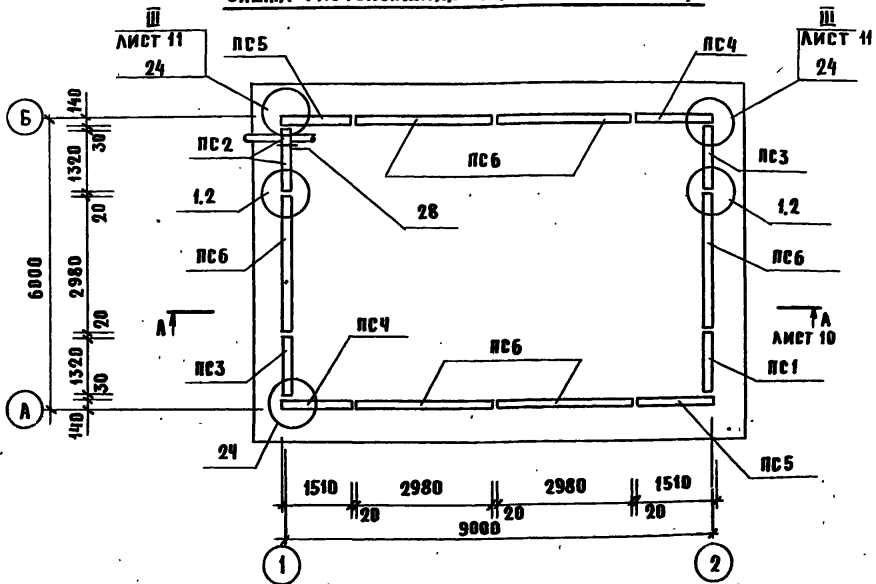
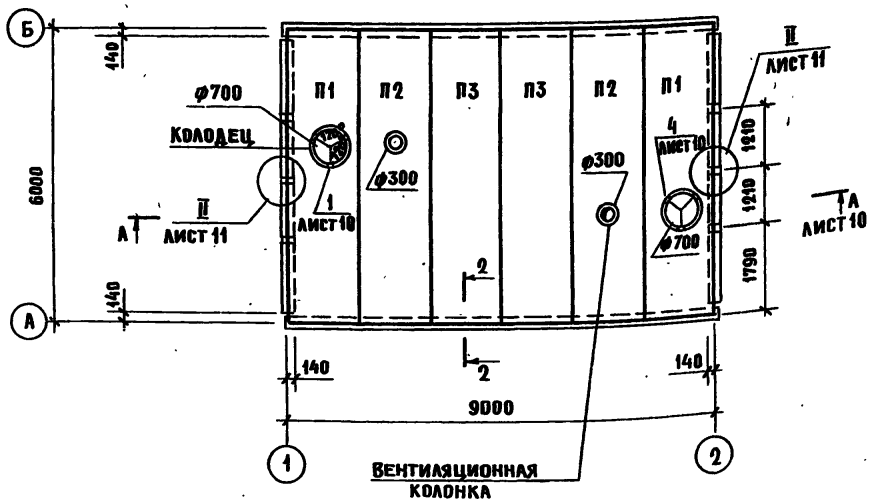
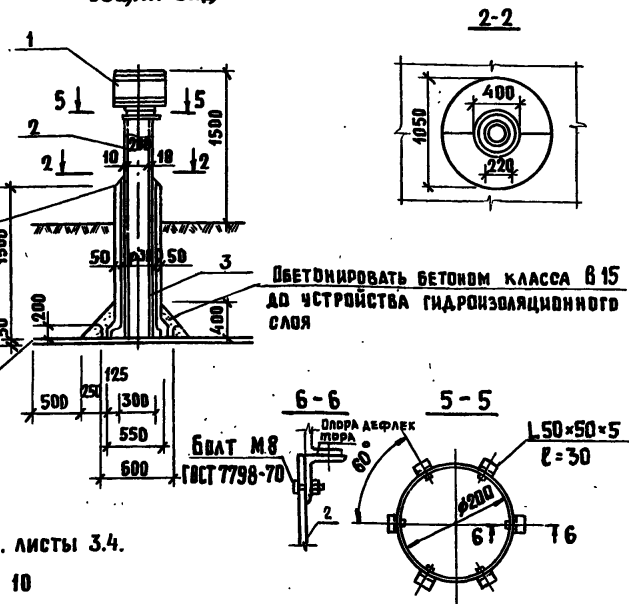


СХЕМА РАСПОЛОЖЕНИЯ ПЛИТ ПЕРЕКРЫТИЯ



ВЕНТИЛЯЦИОННАЯ КОЛОДКА  
Общий вид



Заполнить цементным раствором состава 1:3 на расширяющемся цементе с предварительной очисткой сопрягаемых поверхностей

Здесь рубероида на битумной мастике

Обетонировать бетоном класса В15 до устройства гидрозололяционного слоя

- 1. ОБЩИЕ УКАЗАНИЯ СМ. ЛИСТЫ 3.4.
- 2. РАЗРЕЗ А-А СМ. ЛИСТ 10
- 3. УЗЛЫ II, III СМ. ЛИСТ 11
- 4. УЗЛЫ ПРИНЯТЫ ПО СЕРИИ 3.900-3 ВЫП. 2/82
- 5. ШВЫ МЕЖДУ ПЛИТАМИ ПЕРЕКРЫТИЯ ЗАЧЕКАНИТЬ БЕТОНОМ КЛАССА В25 НА МЕЛКОМ ЗАВОЛНИТЕЛЕ

|          |  |  |
|----------|--|--|
| ПРИВЯЗАН |  |  |
| 13       |  |  |
|          |  |  |
|          |  |  |
|          |  |  |

21874-01 ИМВ.Н

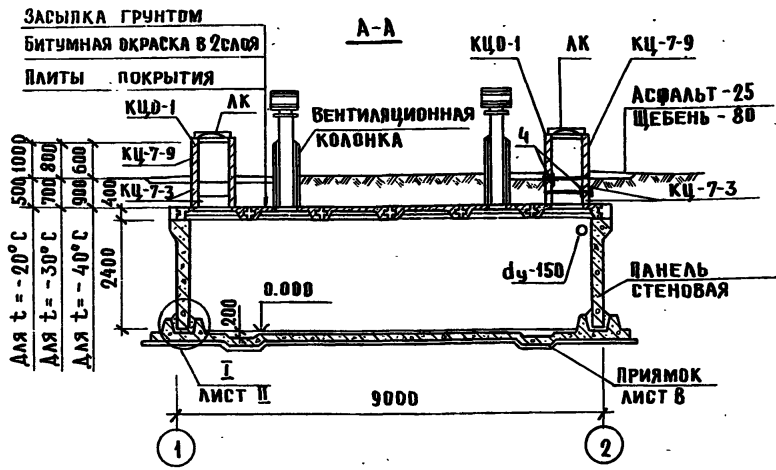
815-47.86-АС

|           |            |      |      |   |                |      |        |
|-----------|------------|------|------|---|----------------|------|--------|
| ГМП       | КУЗНЕЦОВ   | ИЗМ. | Н.86 | ЖИЖЕБОРНИК  | СТАДИЯ         | ЛИСТ | ЛИСТОВ |
| НАЧ.ОТД.  | ВИСЛОГУЗОВ |      |      | ЕМКОСТЬЮ 100м <sup>3</sup>                            | Р              | 9    |        |
| И.КОНТР.  | ХАРАМОВА   |      |      | СХЕМА РАСПОЛОЖЕНИЯ ПАНЕЛЕЙ СТЕНОВЫХ И ПЛИТ ПЕРЕКРЫТИЙ | ГИПРОНИСЕЛЬХОЗ |      |        |
| ГЛ.КОНСТ. | БАЕШКО     |      |      |   |                |      |        |
| ГЛ.СПЕЦ.  | ЯНКОВСКИЙ  |      |      |   |                |      |        |
| РУК.ГР.   | ЛЕВИНСКАЯ  |      |      |   |                |      |        |
| СТ.ИНЖ.   | ПОРТНОВА   |      |      |   |                |      |        |

25631-01 14 ФОРМАТ А3

ИМВ.И ПОДА. ПОДПИСЬ И ДАТА ВЗЯМ. ИМВ.И ГЛ. СПЕЦ. ИМВ.И ПОДА. ПОДПИСЬ И ДАТА

АЛБГОМ I



СПЕЦИФИКАЦИЯ СБОРНЫХ ЭЛЕМЕНТОВ НА ЖИЖЕСБОРНИК

| МАРКА ПОЗ.               | ОБОЗНАЧЕНИЕ                               | НАИМЕНОВАНИЕ   | КОЛ. | МАССА, ЕД. КГ | ПРИМЕЧАНИЕ |
|--------------------------|---|--|------|---------------|------------|
| КЦО-1                    | 3.900-3 вып. 7 ч. 1                       | КОЛЬЦО ОПОРНОЕ КЦО-1                                 | 2    | 50.0          |            |
| КЦ-7-3                   | 3.900-3 вып. 7 ч. 1                       | КОЛЬЦО СТЕНОВОЕ КЦ-7-3                               | 4    | 130           |            |
| КЦ-7-9                   | 3.900-3 вып. 7 ч. 1                       | КОЛЬЦО СТЕНОВОЕ КЦ-7-9                               | 2    | 380           |            |
| П1                       | КЖИ-2П1-6 А IV-T-П-1                      | ПАИТА ПЕРЕКРЫТИЯ 2П1-6 А IV-T-П-1                    | 2    | 2400          |            |
| П2                       | КЖИ-2П1-6 А IV-T-П-2                      | ПАИТА ПЕРЕКРЫТИЯ 2П1-6 А IV-T-П-2                    | 2    | 2400          |            |
| П3                       | 1.442.1-2 вып. 1                          | 2П1-6 А IV-T-П                                       | 2    | 2400          |            |
| <u>ПАНЕЛИ СТЕНОВЫЕ</u>   |   |  |      |               |            |
| ПС 1                     | КЖИ-ПС1А <sup>а</sup> -24-Б2.000          | ПС 1А <sup>а</sup> -24-Б2                            | 1    |               |            |
| ПС 2                     | КЖИ-ПС1А <sup>а</sup> -24-Б2 <sup>а</sup> | ПС 1А <sup>а</sup> -24-Б2 <sup>а</sup>               | 1    |               |            |
| ПС 3                     | КЖИ-ПС1А <sup>а</sup> -24-Б2.000          | ПС 1А <sup>б</sup> -24-Б2                            | 2    |               |            |
| ПС 4                     | КЖИ-ПС1А <sup>а</sup> -24-Б2.000          | ПС 1Б <sup>а</sup> -24-Б2                            | 2    |               |            |
| ПС 5                     | КЖИ-ПС1А <sup>а</sup> -24-Б2.000          | ПС 1Б <sup>б</sup> -24-Б2 <sup>а</sup>               | 2    |               |            |
| ПС 6                     | КЖИ-ПС1А <sup>а</sup> -24-Б2 <sup>а</sup> | ПС 1 -24-Б2 <sup>а</sup>                             | 6    |               |            |
| <u>СТАЛЬНЫЕ ЭЛЕМЕНТЫ</u> |   |  |      |               |            |
| МС1                      |   | ИЗДЕЛИЯ ЗАКЛАДНЫЕ МС1                                | 6    |               |            |
| МН1                      | 3.900-3 вып. 2/82                         | МН1  | 4    |               |            |
| НА1                      |   | Лист 510*100*150 ГОСТ 9903-79<br>ВСтЗкп2 ГОСТ 535-79 | 6    | 1.2           |            |
| АК                       | ГОСТ 3634-79                              | ЛЮК ЧУГУННЫЙ АК                                      | 2    | 65.0          |            |
| 1                        | 1.494-32 Д.00.000                         | ДЕФЛЕКТОР ВЕНТИЛЯЦИОННОЙ КОЛОНКИ                     | 2    | 8.0           |            |
| 2                        | ГОСТ 1839-80                              | АСБЕСТОЦЕМЕНТНАЯ ТРУБА d <sub>y</sub> -200           | 2    | 51.0          |            |

| МАРКА ПОЗ.  | ОБОЗНАЧЕНИЕ       | НАИМЕНОВАНИЕ   | КОЛ. | МАССА, ЕД. КГ | ПРИМЕЧАНИЕ |
|-------------|-------------------|--|------|---------------|------------|
| 3           | ГОСТ 6482.1-79    | БЕТОННАЯ ТРУБА d <sub>y</sub> -300                     | 2    | 72.0          |            |
| 4           | ЛИСТ 9            | Автавр 10 ГОСТ 8239-72<br>ВСтЗкп2 ГОСТ 535-79<br>ρ=100 | 12   | 1.0           |            |
| <u>УЗЛЫ</u> |                   |  |      |               |            |
|             | 3.900-3 вып. 2/82 | УЗЕЛ 1   | 10   |               |            |
|             | 3.900-3 вып. 2/82 | УЗЕЛ 2   | 10   |               |            |
|             | 3.900-3 вып. 2/82 | УЗЕЛ 24  | 4    |               |            |
|             | 3.900-3 вып. 2/82 | УЗЕЛ 28  | 1    |               |            |
|             | ЛИСТ II           | УЗЕЛ I   | 4    |               |            |
|             | ЛИСТ II           | УЗЕЛ II  | 6    |               |            |
|             | ЛИСТ II           | УЗЕЛ III   | 4    |               |            |

815-47.86-АС

ПРИВЯЗАН

|       |       |       |       |       |       |
|-------|-------|-------|-------|-------|-------|
| ИМБ.И | ИМБ.И | ИМБ.И | ИМБ.И | ИМБ.И | ИМБ.И |
|       |       |       |       |       |       |
|       |       |       |       |       |       |
|       |       |       |       |       |       |
|       |       |       |       |       |       |
|       |       |       |       |       |       |

|            |           |       |
|------------|-----------|-------|
| ГИП        | КУЗНЕЦОВ  | 11.86 |
| НАЧ. ОТА   | ВИСЛОГЗОВ | 11.86 |
| Н. КОНТР.  | ХАРАЛОВА  |       |
| ТА. КОНСТ. | ДАШКО     |       |
| ГА. СПЕЦ.  | ЯНКОВСКИЙ |       |
| РУК. ГР.   | АЕВИНСКАЯ |       |
| СТ. ИНЖ.   | ПОРТНОВА  |       |

ЖИЖЕСБОРНИК  
ЕМКОСТЬЮ 100 м<sup>3</sup>

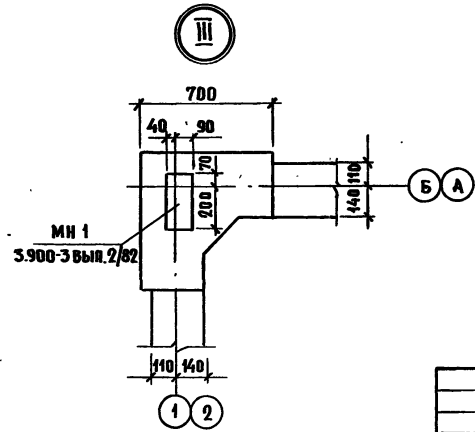
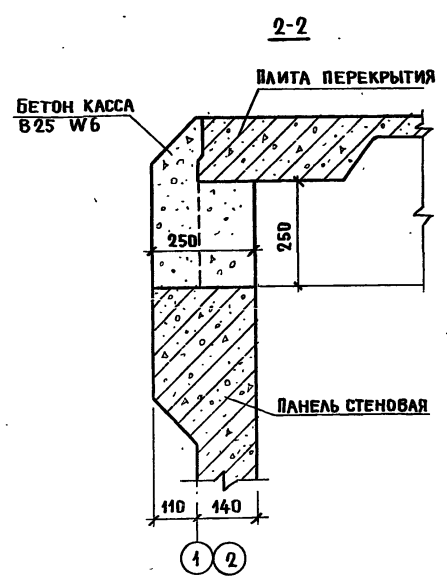
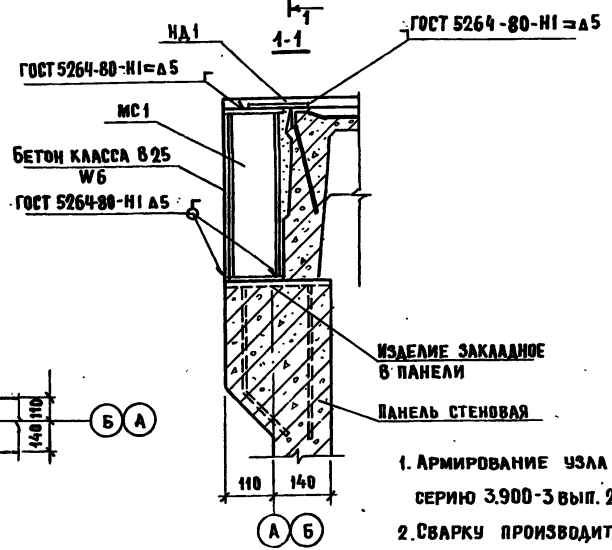
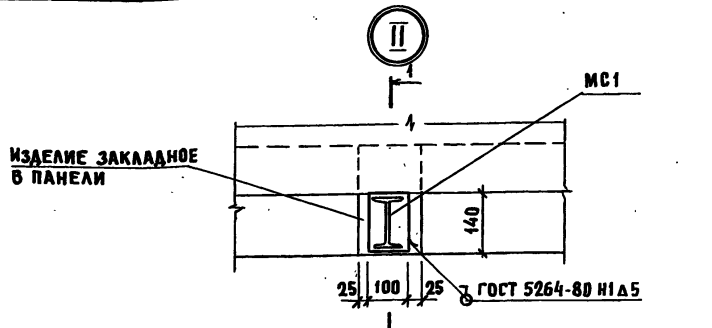
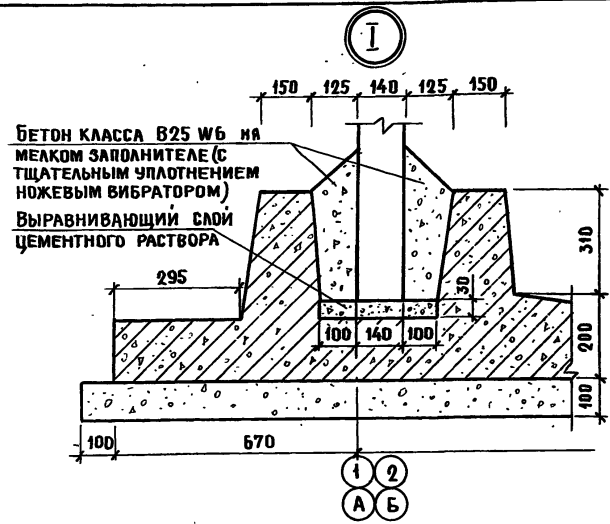
|        |      |        |
|--------|------|--------|
| СТАДИЯ | ЛИСТ | ЛИСТОВ |
| Р      | 10   |        |

РАЗРЕЗ А-А  
СПЕЦИФИКАЦИЯ

ГИПРОНИСЕЛЬХОЗ

ИМБ.И ПОДА. ПОДПИСЬ И ПЕЧАТ.

АЛБЮМ I



1. АРМИРОВАНИЕ УЗАА III СМ. СЕРИЮ 3.900-3 Вып. 2/82 УЗАЕ 31.
2. СВАРКУ ПРОИЗВОДИТЬ ЭЛЕКТРОДАМИ ТИПА Э42 ГОСТ 9467-75

15

ИМЬ.Н ПОДА. ПОДПИСЬ И ДАТА. ВЗАГ. ИМЬ.Н

|          |  |  |  |                              |             |        |
|----------|--|--|--|------------------------------|-------------|--------|
|          |  |  |  | 815-47.86-АС                 |             |        |
| ПРИВЯЗАН |  |  |  | ГИП                          | КУЗНЕЦОВ    | 11.86  |
|          |  |  |  | НАЧ. ОТА.                    | ВИСЛОГУЗОВ  | 11.86  |
|          |  |  |  | Н. КОНТР.                    | ХАРАМОВА    |        |
|          |  |  |  | ГЛ. КОНСТ.                   | ОЛЕШКО      |        |
|          |  |  |  | ГЛ. СПЕЦ.                    | ЯНКОВСКИЙ   |        |
|          |  |  |  | РУК. ГР.                     | ЛЕВИНСКАЯ   |        |
| ИМЬ.Н.   |  |  |  | СТ. ИНЖ.                     | ГРУДИЦИНОВА |        |
|          |  |  |  | ЖИЖЕБОРНИК ЕМКОСТЬЮ 100 м³   |             | СТАДИЯ |
|          |  |  |  | УЗЛЫ I, II, III. СЕЧЕНИЕ 2-2 |             | ЛИСТ   |
|          |  |  |  | 25631-01 (16)                |             | ЛИСТОВ |
|          |  |  |  | ФОРМАТ А3                    |             |        |