

ТИПОВОЙ ПРОЕКТ
902 - 2-380.84

ОТСТОЙНИКИ КАНАЛИЗАЦИОННЫЕ
РАДИАЛЬНЫЕ ВТОРИЧНЫЕ
ИЗ СБОРНОГО ЖЕЛЕЗОБЕТОНА

ДИАМЕТРОМ 50 м

АЛЬБОМ V

ЗАДАНИЕ ЗАВОДУ ИЗГОТОВИТЕЛЮ

19472-06

ЦЕНА 1-35

				Прибязки:
Циб. №				

ЦЕНТРАЛЬНЫЙ ИНСТИТУТ ТИПОВОГО ПРОЕКТИРОВАНИЯ
ГОССТРОЯ СССР

Москва, А-415, Спасская 7а, 12

Сделано в объеме \sum 198 ч. а.
Зона № 7/71 Тариф 380 коп.

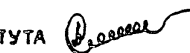

ТИПОВОЙ ПРОЕКТ
902-2-380.84

ОТСТОЙНИКИ КАНАЛИЗАЦИОННЫЕ
РАДИАЛЬНЫЕ ВТОРИЧНЫЕ
ИЗ СБОРНОГО ЖЕЛЕЗОБЕТОНА
ДИАМЕТРОМ 50 м

А Л Б О М V

РАЗРАБОТАН
ПРОЕКТНЫМ ИНСТИТУТОМ
„МОСВОДОКАНАЛНИИПРОЕКТ“

ГЛАВНЫЙ ИНЖЕНЕР ИНСТИТУТА
ГЛАВНЫЙ ИНЖЕНЕР ПРОЕКТА

СОКОЛОВ
КАЗАНОВ

РАБОЧАЯ ДОКУМЕНТАЦИЯ
УТВЕРЖДЕНА И ВВЕДЕНА В ДЕЙСТВИЕ
„МОСВОДОКАНАЛНИИПРОЕКТ“
ПРИКАЗ № 312 ОТ 20 ДЕКАБРЯ 1983 Г.

				Прибязан:	
Изм. №					

Содержание

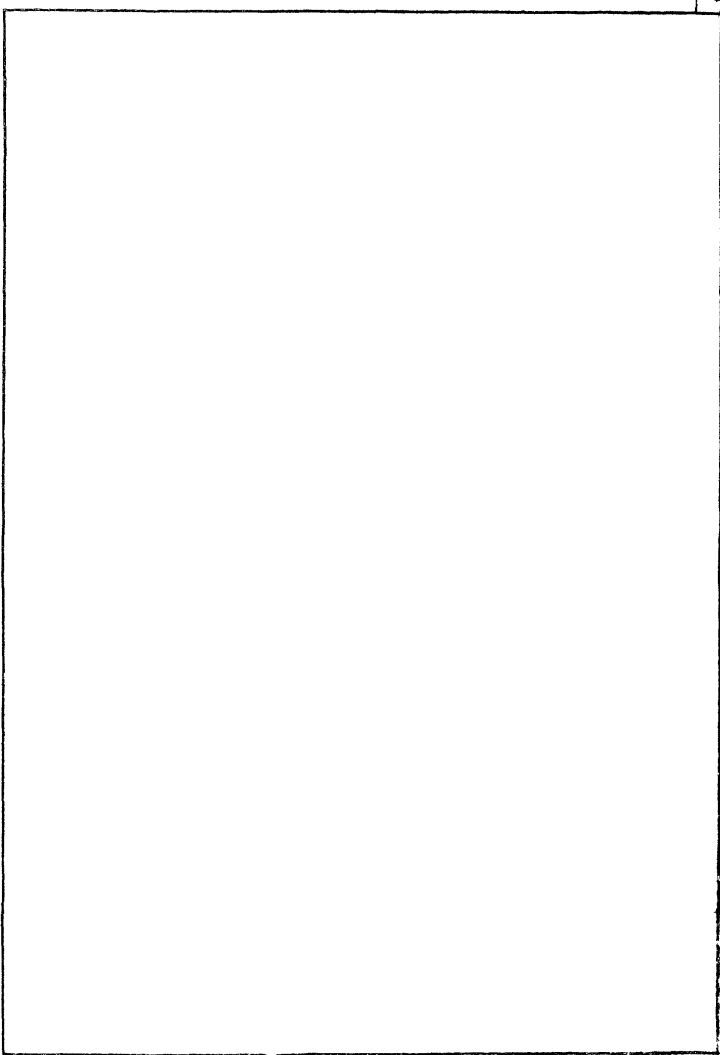
№№ стр.	Наименование	№№ черт.
3	Ведомость документов.	ЭМ-16
4	Заказная спецификация на щиты.	ЭМ-17 лист 1
5	Заказная спецификация на щиты.	ЭМ-17 лист 2
6	Заказная спецификация на щиты.	ЭМ-17 лист 3
7	Щит оператора. Общий вид.	ЭМ-18 лист 1, 2
8	Щит оператора. Общий вид.	ЭМ-18 лист 3, 4
9	Щит оператора. Общий вид.	ЭМ-18 лист 5
10	Щит оператора. Общий вид.	ЭМ-18 лист 6
11	Щит оператора. Общий вид.	ЭМ-18 лист 7
12	Щит оператора. Общий вид.	ЭМ-18 лист 8, 9
13	Щит оператора. Общий вид.	ЭМ-18 лист 10, 11
14	Щит оператора. Общий вид.	ЭМ-18 лист 12, 13
15	Щит оператора. Общий вид.	ЭМ-18 лист 14, 15
16	Щит оператора. Общий вид.	ЭМ-18 лист 16, 17
17	Щит оператора. Общий вид.	ЭМ-18 лист 18, 19
18	Щит оператора. Общий вид.	ЭМ-18 лист 20, 21
19	Щит оператора. Общий вид.	ЭМ-18 лист 22, 23
20	Щит оператора. Общий вид.	ЭМ-18 лист 24, 25
21	Щит оператора. Общий вид.	ЭМ-18 лист 26, 27
22	Щит оператора. Общий вид.	ЭМ-18 лист 28, 29
23	Щит оператора. Общий вид.	ЭМ-18 лист 30, 31
24	Щит оператора. Общий вид.	ЭМ-18 лист 32, 33
25	Щит оператора. Общий вид.	ЭМ-18 лист 34, 35
26	Щит оператора. Общий вид.	ЭМ-18 лист 36, 37
	Щит оператора. Общий вид.	ЭМ-18 лист 38
27	Перечень комплектных устройств.	ЭМ-19
28	Ящик 1Я (2Я, 3Я, 4Я). Таблица технических данных и аппаратов	ЭМ-20
	Ящик 1Я (2Я, 3Я, 4Я). Таблица перечня надписей.	ЭМ-20 ПН лист 1

альбома

№№ стр.	Наименование	№№ черт.
29	Ящик 1Я (2Я, 3Я, 4Я). Чертеж общего вида.	ЭМ-20 об лист 2
	Ящик 1Я (2Я, 3Я, 4Я). Таблица перечня надписей.	ЭМ-20 ПН лист 2
30	Ящик 1Я (2Я, 3Я, 4Я). Чертеж общего вида.	ЭМ-20 об лист 1
31	Ящик 1Я (2Я, 3Я, 4Я). Схема соединений.	ЭМ-20 сх
32	Задание заводу на изготовление сборки РТЗД. Опись документов.	ЭМ-21
	Таблица УК и технических данных аппаратуры по заказу.	ЭМ-22
33	Схема расположения УК.	ЭМ-23

Поз.	Обозначение	Наименование	кол	Примечан
ЭМ-17		Заказная спецификация на щиты	3	
ЭМ-18		Щит оператора Общий вид	38	

			ЭМ-16			
Инж.отд.	Балотов	ИЗ	Отстойники канализационные рядовальные старинные из сварного ст/б диаметром 500	Страна	Лист	Листов
Пл. спец.	Раднанин	ИЗ		Р		
И.контр.	Фршин	ИЗ				
Пл. инж.	Фршин	ИЗ				
Рук.бр.	Пислянич	ИЗ	Ведомость документов	Мосводоканал - НИИпроект		
Ст. инж.	Рязанова	ИЗ				



Позиция	Наименование и техническая характеристика оборудования и материалов, завод-изготовитель (для импортного оборудования - страна, фирма)	Тип, марка оборудования, обозначение документа и №просного листа	Единица измерения		Код завода изготовителя	Код оборудования материала	Цена единицы тыс. руб.	Количество	Масса единицы оборудования кг
			Изм.	Мен.					
1	2	3	4	5	6	7	8	9	10
I. Щиты.									
1	Щит шкафной с задней дверью, двухсекционный	ЩЩ-ЗД-2-I (800+600)- -44-1P00 ЭМ-18	шт.	796				1	200

ЭМ-17									
Нач. штаб. билетов	И.И.	И.И.	И.И.						
Н. спец. Ведущий	И.И.	И.И.	И.И.						
И.И.	И.И.	И.И.	И.И.						
И.И.	И.И.	И.И.	И.И.						
И.И.	И.И.	И.И.	И.И.						
Спецификация щитов			<table border="1" style="width: 100%; border-collapse: collapse;"> <tr> <td style="width: 15%;">Стандарт</td> <td style="width: 15%;">Лист</td> <td style="width: 70%;">Листов</td> </tr> <tr> <td style="text-align: center;">Р</td> <td style="text-align: center;">1</td> <td style="text-align: center;">3</td> </tr> </table>	Стандарт	Лист	Листов	Р	1	3
Стандарт	Лист	Листов							
Р	1	3							

Позиция	Наименование и техническая характеристика оборудования и материалов Завод-изготовитель (для импортного оборудования страна, фирма)	Тип, марка оборудования, обозначение документа и № опрачного листа	Единица измерения		Код завода изготовителя	Код оборудования материала	Цена единицы тыс. руб.	Количество	Масса единицы оборудования кг
			Наименование	Код					
1	2	3	4	5	6	7	8	9	10
II. Аппаратура и приборы, поставляемые комплектно со щитами.									
Универсальный переключатель с надписью на фронтальной панели									
1		УП5312-С29 ТУ16.524.074-75	шт.	796		3422210001		4	
2		УП5313-А19 ТУ16.524.074-75	шт.	796		3422210001		4	
3		УП5313-С70 ТУ16.524.074-75	шт.	796		3422210001		5	
4	Арматура сигнальная ~220В с красной линзой	ЛС-53 ТУ16-535-417	шт.	796		3461810451		8	
5	Арматура сигнальная ~220В с зеленой линзой	ЛС-53 ТУ16-535-417	шт.	796		3461810451		8	
6	Арматура сигнальная ~220В с молочной линзой	ЛС-53 ТУ16-535-417	шт.	796		3461810451		5	
7	Табло световое, двухламповое ~220В	ТСБ-2 ТУ16.535.424-70	шт.	796		3461810003		8	
8	Реле импульсной сигнализации	РНС-33М ТУ16-523.311-70	шт.	796		3425660001		1	
9	Реле промежуточное п.п. ~220В	ПЗ21-843 ТУ16-523-457	шт.	796		3425117000		9	
10	Реле промежуточное п.п. ~220В	ПЗ21-1143 ТУ16-523-457	шт.	796		3425117000		8	

ЭМ-17

19472-05 6

Формат 12

Лист
2

Позиция	Наименование и техническая характеристика оборудования и материалов Завод-изготовитель (для импортного оборудования- страна, фирма)	Тип, марка оборудования Обозначение документа и № опростоволиста	Единица измерения		Код завода изготовителя	Код оборудования материала	Цена единицы тыс. руб.	Количество	Масса единицы оборудования кг
			Наименование	Код					
1	2	3	4	5	6	7	8	9	10
11	Реле промежуточное п.п. ~220в	ПЭ21-743 Т476-523-457	шт.	796		3425117000		1	
12	Реле времени ~220в	РВ072-3221 -004У Т476-523472М	шт.	796		3425620001		1	
13	Резистор 4700 Ом	ПЭ8-25 ГОСТ 6513-75	шт.	796				1	
14	Кнопка управления исп 2	КЕ-011 У3 ГОСТ 51245-72	шт.	796		3428421010		2	
15	Автоматический выключатель ~220в Ин.р 1А	АБ3М Т416.522.110-7М	шт.	796		3421300000		1	
16	Автоматический выключатель ~220в Ин.р 2.5А	АБ3М Т416.522.110-7М	шт.	796		3421300000		1	
17	Блок зажимов	БЗ-10 Т4361751-74	шт.	796				18	
18	Рамка для надписей	РПМ66х26 Т436.1130-74	шт.	796				23	

ЭМ-17

19472-05 7

ФОРМАТ 12

Лист

3

№№	Обозначение	Наименование	кол.	Примеч.
		<u>Детали</u>		
1	ТКЗ-101-77 Р6	Рейка	1	
2	ТКЗ-101-77 Р4	Рейка	1	
3	ТКЗ-100-77 Р1	Рейка	2	
4	ТКЗ-105-77 К1	Кронштейн	4	
		<u>Стандартные изделия</u>		
5		Щит ЩЩ-3Д-2-Т (800+600) -УУ-1Р00 ост 36.13-76	1	
		<u>Прочие изделия</u>		
6		Блок регулирования сигнализатора уровня СУ-101 ТЕ 2834.000	1	
7		Универсальный переключатель Тель 4П5312-С29 ТУ16.524074-75	4	

ЭМ-18

Исполн.	Балашов	И.И.	Отстойники канализационные равняльные вторичные из сборного ж/б диаметром 500	Сталь	Лист	Листов
К.с.с.в.у.	Роднякин	И.И.		1		38
И.контр.	Резин	И.И.				
С.м.пр.	Резин	И.И.				
Рук.бр.	Лисуняк	И.И.				
Ст.маш.	Резанова	И.И.				
			Щит оператора. Общ.ин. в.и.д.	Мосводоканализационно-проект		

№№	Обозначение	Наименование	кол.	Примеч.
		Надпись на фронтальной поверхности ключа: „Дист. - Откл. - мест.“		
8		Универсальный переключатель 4П5313-Р19 ТУ16.524.074-75	4	
		Надпись на фронтальной поверхности ключа: „Откл. - Вкл.“		
9		Универсальный переключатель 4П5313-С70 ТУ16.524074-75	4	
		Надпись на фронтальной поверхности ключа: „Раб. - Откл. - мест.“		
10		Универсальный переключатель 4П5313-С70 ТУ16.524074-75	1	
		Надпись на фронтальной поверхности ключа: „Проб. Откл. - Раб.“		
11		Арматура сигнальная ЛС-53 ТУ16-535417-75 ~ 220В цвет красный	8	
12		Арматура сигнальная ЛС-53 ТУ16-535 417-75 ~ 220В цвет зеленый	8	
13		Арматура сигнальная ЛС-53 ТУ16-535. 417-75 - 220В цвет молочный.	5	

Исполн. Балашов и дата

ЭМ-18

Лист

2

19472-05 8

Поз	Обозначение	Наименование	Кол	Примеч.
14		Табло световое ТСБ-2	8	ТМЧ-124-73
		ТУ 16 535 424-70		
15		Реле импульсной сигнализации	1	У30 ТМЗ-13-77
		уни РИС-33М ТУ16-523 311-70		
16		Реле ПЭ-21-743 пп	1	У118 ТМЗ-13-77
		~ 220В ТУ16-523457-74		
17		Реле ПЭ-21-843 пп	3	У118 ТМЗ-13-77
		~ 220В ТУ16-523 457-74		
18		Реле ПЭ-21-1193 пп	8	У118 ТМЗ-13-77
		~ 220В ТУ16-523 457-74		
19		Реле РВП72-3221-00У4 ~ 220В	1	У110 ТМЗ-13-77
		ТУ16-523 472-74		
20		Резистор ПЭВ-25	1	
		4700 Ом ГОСТ 6513-75		
21		Кнопка КЕ-011У3 исп. 2	2	ТМЧ-148-73
		ГОСТ 5.1245-72		
22		Автоматический выключат.	1	ТМЗ-14-77
		А63М I пр 1А ~ 220В		
		ТУ 16 522 110-74		
23		Автоматический выключат.	1	ТМЗ-14-77
		А63М I пр 2,5 А ~ 220В		
		ТУ 16 522 110-74		

ЭМ-18

Лист

3

формат 11

Поз	Обозначение	Наименование	Кол	Примеч.
24		Блок зажимов БЗ-10	18	
		ТУ 36 1750-74		
25		Упор ТУ36 1751-74	8	
26		Перемычка П ТУ36.1752-74	21	
27		Рамка РПМ 66x26	23	
		ТУ 36 1130-74		
		<u>МАТЕРИАЛЫ</u>		
28		Провод 380 ГОСТ 6323-79	500м	
		ПВ 1x1.5		

Масштаб 1:1

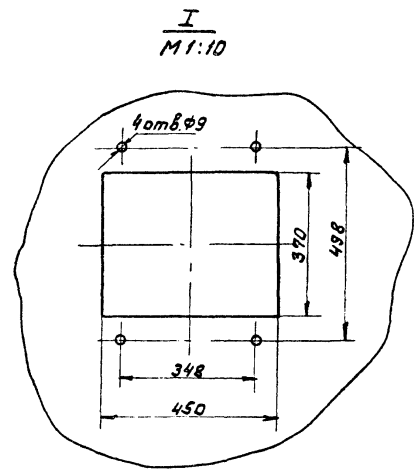
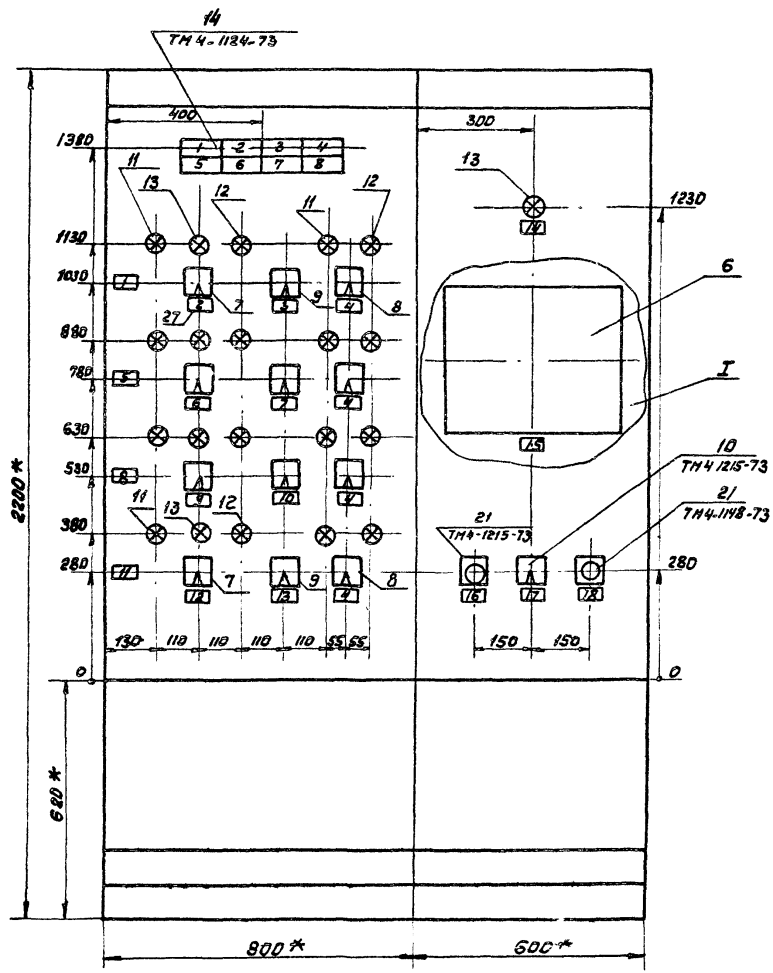
ЭМ-18

Лист

4

19472-05 9

формат 11



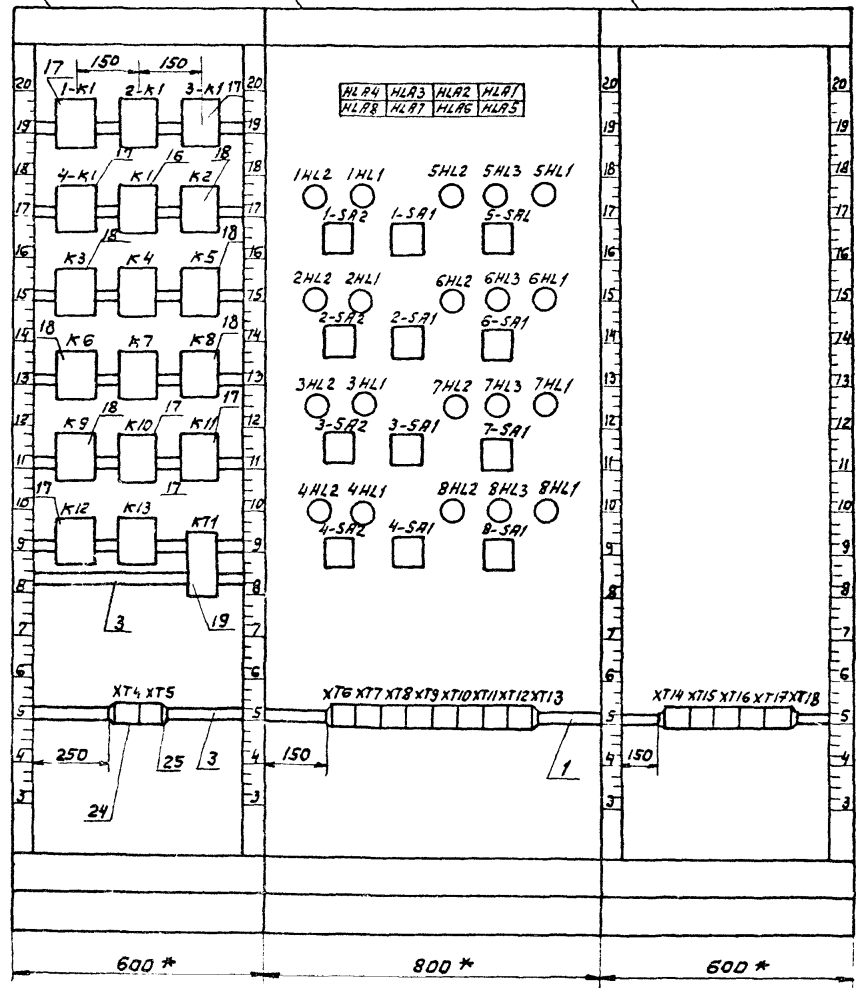
1. * Размеры для справок.
2. Покрытие - Вариант 2 ОСТ 3613-76.
3. Таблицы соединений и подключений выполнены по основным черт. ЭМ-6 ... ЭМ-9

ВИД НА ВНУТРЕННИЕ ПЛОСКОСТИ

ЛЕВАЯ БОКОВАЯ
СТЕНКА

ПЕРЕДНЯЯ СТЕНКА
СЕКЦИИ I

ПРАВАЯ БОКОВАЯ
СТЕНКА



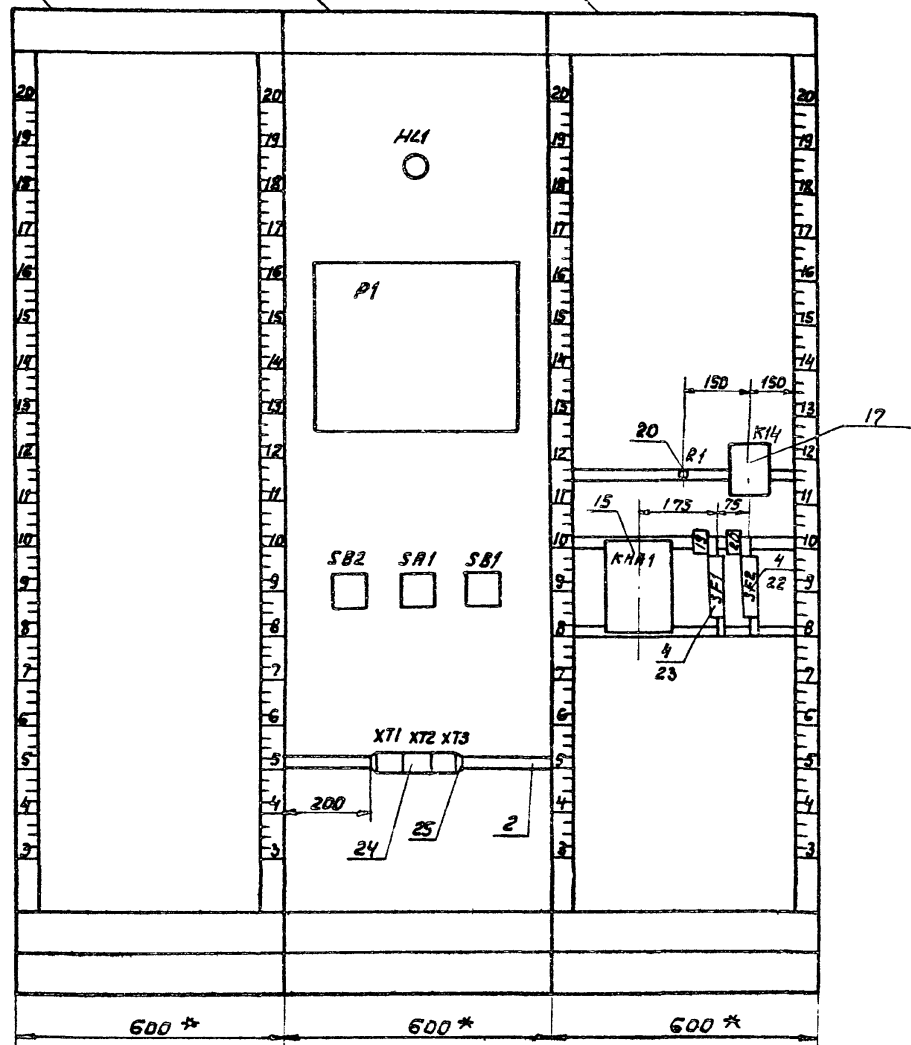
Лист
3М-18
6

Вид на внутренние плоскости

ЛЕВАЯ БОКОВАЯ
СТЕНКА

ПЕРЕДНЯЯ СТЕНКА
СЕКЦИИ 2

ПРАВАЯ БОКОВАЯ
СТЕНКА



ЭМ-18	7
-------	---

Таблица 1			Продолжение таблицы		
Надпись на табло и в рамках					
№ надп	Надпись	Кол	№ надп	Наименование	Кол
	<u>Табло ТСБ</u>		4	Избиратель управлен	4
1	Авария илососа №1	1	5	Отстойник №2	1
2	Авария илососа №2	1	6	Щитовой затвор №6	1
3	Авария илососа №3	1		Избиратель рожиня	
4	Авария илососа №4	1	7	Илосос №2	1
5	Авария щитового	1		Избиратель рожиня	
	затвора №5		8	Отстойник №3	1
6	Авария щитового	1	9	Щитовой затвор №7	1
	затвора №6			Избиратель рожиня	
7	Авария щитового	1	10	Илосос №3	1
	затвора №7			Избиратель	1
8	Авария щитового	1		рожиня	
	затвора №8		11	Отстойник №4	1
			12	Щитовой затвор №8	1
	<u>Рамка 65x26</u>			Избиратель рожиня	
			13	Илосос №4	1
1	Отстойник №1	1		Избиратель	
2	Щитовой затвор №5	1		рожиня	
	Избиратель рожиня		14	Аварийная сигнализ.	1
3	Илосос №1	1		Наличие напряжения	
	Избиратель рожиня				

ЭМ-18

Лист
8

продолжение таблицы			продолжение таблицы		
№ надп	Надпись	Кол	№ надп	Надпись	Кол
15	Уровень осадка	1			
	в отстойниках				
	№ № 1-4				
16	Деблокировка	1			
	звукового сигнала				
17	Ключ проверки	1			
	аварийной				
	сигнализации				
18	Авар. сигнализация.	1			
	съём звукового				
	сигнала				
19	Питание Схема	1			
	аварийной сигнализаци				
20	Питание. Схема	1			
	регулирования				
	уровня в отстой-				
	никах № № 1...4				

Имя и фамилия Подп. и дата

19472-05

ЭМ-18

Лист

Соединения проводов

Таблица 3

Провод-ник	Откуда идет	Куда поступает	Данные провода	Примечание
	<u>Секция 2</u>			
1	P1/XP7/1	XT1/1	} ПВХ1,5	
2	P1/XP8/1	XT1/2		
3	P1/XP7/2	XT1/3		
4	P1/XP8/2	XT1/4		
5	P1/XP7/3	XT1/5		
6	P1/XP8/3	XT1/6		
7	P1/XP7/4	XT1/7		
8	P1/XP8/4	XT1/8		
9	P1/XP5/1	XT1/9		
10	P1/XP6/1	XT1/10		
11	P1/XP5/2	XT2/1		
12	P1/XP6/2	XT2/2		
13	P1/XP5/3	XT2/3		
14	P1/XP6/3	XT2/4		
15	P1/XP5/4	XT2/5		
16	P1/XP6/4	XT2/6		
401	XT2/7	SB1/3		
401		SA1/3		

ЭМ-18

Лист
10

продолжение таблицы 3

Провод-ник	Откуда идет	Куда поступает	Данные провода	Примечание
401		Н61/1		
401		R1/1		
401		K14/4		
401		SF1/2		
401		КНА1/15		
401		КНА1/11		п
406	XT2/8	SA1/9		
406	SA1/9	SA1/3	} ПВХ1,5	п
407	XT2/9	SA1/6		
407	SA1/6	SA1/8		п
442	XT2/10	SB1/4		
443	R1/2	SA1/1		
444	SA1/2	SA1/10		п
444	SA1/10	SA1/7		п
444	SA1/7	КНА1/20		
444	КНА1/20	КНА1/17		п
444	КНА1/17	КНА1/10		п
446	КНА1/14	SB2/1		
447	КНА1/13	SB2/2		

Имя и номер подразделения

ЭМ-18

Лист
11

19472-05 14

продолжение таблицы 3

Провод-ник	Откуда идет	Куда поступает	Данные провора	Приме-чание
445	КНА1/6	КНА1/7		п
448	КНА1/12	К14/1		
449	К14/5	ХТ3/4		
450	СА1/11	ХТ3/5		
451	СА1/12	К14/14		
452	К14/15	ХТ3/6		
801	ХТ3/10	SF1/1		
801	SF1/1	SF2/1	ПВ1х1,5	
803	SF2/1	Р1/ХР9/2		
п	ХТ3/8	ХТ3/9		п
п		СА1/4		
п		Р1/ХР9/1		
п		Н41/2		
п		К14/18		
п		КНА1/8		
п		КНА1/18		п
п		КНА1/16		п
Земля	Рейки для уста- новки аппаратов и приборов / 4	Стойка / 4		

ЭМ-18

Лист
12

продолжение таблицы 3

Провод-ник	Откуда идет	Куда поступает	Данные провора	Приме-чание
	<u>Секция 1</u>			
1	ХТ4/1	К2/1		
2	ХТ4/2	К2/18		
3	ХТ4/3	К3/1		
4	ХТ4/4	К3/18		
5	ХТ4/5	К4/1		
6	ХТ4/6	К4/18		
7	ХТ4/7	К5/1		
8	ХТ4/8	К5/18	ПВ1х1,5	
9	ХТ4/9	К6/1		
10	ХТ4/10	К6/18		
11	ХТ5/1	К7/1		
12	ХТ5/2	К7/18		
13	ХТ5/3	К8/1		
14	ХТ5/4	К8/18		
15	ХТ5/5	К9/1		
16	ХТ5/6	К9/18		

Имя и фамилия подпол. в. А. Я. Я. Я.

ЭМ-18

Лист
13

продолжение таблицы 3

проводник	Откуда идет	Куда поступает	данные провода	Примечание	
401	ХТ5/7	4-СА1/7			
401		8-СА1/1			
401		7-СА1/1			
401		3-СА1/7			
401		2-СА1/7			
401		6-СА1/1			
401		5-СА1/1			
401		1-СА1/7			
402	1-СА1/8	1-СА2/7		ПВ 1x1,5	
403	1-СА2/8	1-СА2/3			П
404	1-СА2/4	1-К1/2			
405	1-К1/3	НЛА1/1			
405	НЛА1/1	НЛА1/3			П
406	ХТ5/8	НЛА8/2			
406		НЛА7/2			
406		НЛА6/2			
406		НЛА5/2			
406		НЛА1/2			
406		НЛА2/2			

8М-18

лист
14

продолжение таблицы 3

проводник	Откуда идет	Куда поступает	данные провода	Примечание	
406		НЛА3/2			
406		НЛА4/2			
407	ХТ5/9	НЛА8/4			
407		НЛА7/2			
407		НЛА6/2			
407		НЛА5/2			
407		НЛА1/2			
407		НЛА2/2			
407		НЛА3/2		ПВ 1x1,5	
407		НЛА4/2			
408	2-СА1/8	2-СА2/7			
409	2-СА2/8	2-СА2/3			П
410	2-СА2/4	2-К1/2			
411	2-К1/3	НЛА2/1			
411	НЛА2/1	НЛА2/3		П	
412	3-СА1/8	3-СА2/7			
413	3-СА2/8	3-СА2/3		П	

лист
15

8М-18

лист

продолжение таблицы 3

Провод-ник	Откуда идет	Куда поступает	Данные провода	Приме-чание
414	3-СА2/4	3-К1/2		
415	3-К1/3	НЛА3/1		
415	НЛА3/1	НЛА3/3		п
416	4-СА1/8	4-СА2/7		
417	4-СА2/8	4-СА2/3		п
418	4-СА2/4	4-К1/2		
419	4-К1/3	НЛА4/1		
419	НЛА4/1	НЛА4/3		п
420	ХТ13/6	5-СА1/2		
421	ХТ13/7	К2/6	ПВ1х1,5	
421	К2/6	К2/12		п
422	К2/7	К3/7		
422		К4/7		
422		К5/7		
422		К6/7		
422		К7/7		
422		К8/7		
422		К9/7		
422		КТ1/9		
422		КТ1/27		п

ЭМ-18

Лист
16

продолжение таблицы 3

Провод-ник	Откуда идет	Куда поступает	Данные провода	Приме-чание
423	ХТ13/8	К6/6		
423	К6/6	К6/12		п
424	КТ1/28	К1/1		
425	6-СА1/2	ХТ13/9		
426	ХТ13/10	К3/6		
426	К3/6	К3/12		п
427	ХТ14/1	К7/6		
427	К7/6	К7/12	ПВ1х1,5	п
428	ХТ14/2	7-СА1/2		
429	ХТ14/3	К4/6		
429	К4/6	К4/12		п
430	ХТ14/4	К8/6		
430	К8/6	К8/12		п
431	ХТ14/5	8-СА1/2		
432	ХТ14/6	К5/6		
432	К5/6	К5/12		п
433	ХТ14/7	К9/6		
433	К9/6	К9/12		п

Лист
16

ЭМ-18

Лист
17

19472-05 17

продолжение таблицы 3

Провод-ник	Откуда идет	Куда поступает	Данные провода	Приме-чание
434	к 1/4	к 2/13		
434	к 2/13	к 6/13		
435	к 1/5	к 10/1		
435	к 10/1	к 10/5		п
435	к 10/5	НЛР5/1		
435	НЛР5/1	НЛР5/3		п
436	к 1/6	к 3/13		
436	к 3/13	к 7/13		
437	к 1/7	к 11/1		
437	к 11/1	к 11/5	пв 1х1.5	п
437	к 11/5	НЛР6/1		
437	НЛР6/1	НЛР6/3		п
438	к 1/8	к 4/13		
438	к 4/13	к 8/13		
439	к 1/9	к 12/1		
439	к 12/1	к 12/5		п
439	к 12/5	НЛР7/1		
439	НЛР7/1	НЛР7/3		п

ЭМ-18

л/ст
18

продолжение таблицы 3

Провод-ник	Откуда идет	Куда поступает	Данные провода	Приме-чание
440	к 1/10	к 5/13		
440	к 5/13	к 9/13		
441	к 1/11	к 13/1		
441	к 13/1	к 13/5		п
441	к 13/5	НЛР8/1		пв 1х1.5
441	НЛР8/1	НЛР8/3		п
442	ХТ5/10	к 13/4		
442		к 12/4		
442		к 11/4		
442		к 10/4		
1-3	ХТ6/2	ХТ6/3	п	п
1-3	ХТ6/2	1-5А1/1		
1-3	1-5А1/1	1-5А1/5		пв 1х1.5 п
1-4	ХТ15/2	1-5А1/2		
1-6	ХТ6/5	ХТ6/6	п	п
1-6	ХТ6/5	1-5А2/12		
1-6	1-5А2/12	1-к1/5		пв 1х1.5
1-7	1-5А2/1	1-5А1/6		

Указ. в год. план. и д. акт

ЭМ-18

л/ст
19

19472-05 18

продолжение таблицы 3

Провод-ник	Откуда идет	Куда поступает	Данные провода	Приме-чание
1-8	1-СА2/2	1-СА2/11	} ПВ 1x1,5	п
1-8	1-СА2/11	1-К1/4		
1-9	ХТ6/7	1-Н41/1		
1-9	1-Н41/1	1-К1/1		
1-10	ХТ6/8	1-Н42/1		
2-3	ХТ7/1	ХТ7/2	п	п
2-3	ХТ7/1	2-СА1/1	} ПВ 1x1,5	
2-3	2-СА1/1	2-СА1/5		п
2-4	ХТ15/10	2-СА1/2		
2-6	ХТ7/3	ХТ7/4	п	п
2-6	ХТ7/3	2-СА2/12		
2-6	2-СА2/12	2-К1/5		
2-7	2-СА2/1	2-С1/6	} ПВ 1x1,5	
2-8	2-СА2/2	2-СА2/11		п
2-8	2-СА2/11	2-К1/4		
2-9	ХТ7/5	2-Н41/1		
2-9	2-Н41/1	2-К1/1		
2-10	ХТ7/6	2-Н42/1		

ЭМ-18

Лист
20

продолжение таблицы 3

Провод-ник	Откуда идет	Куда поступает	Данные провода	Приме-чание
3-3	ХТ7/8	ХТ7/9	п	п
3-3	ХТ7/8	3-СА1/1	} ПВ 1x1,5	
3-3	3-СА1/1	3-СА1/5		п
3-4	ХТ16/8	3-СА1/2		
3-6	ХТ8/1	ХТ8/2	п	п
3-6	ХТ8/1	3-СА2/12		
3-6	3-СА2/12	3-К1/5		
3-7	3-СА2/1	3-СА1/6		
3-8	3-СА2/2	3-СА2/11		п
3-8	3-СА2/11	3-К1/4	} ПВ 1x1,5	
3-9	ХТ8/3	3-Н41/1		
3-9	3-Н41/1	3-К1/1		
3-10	ХТ8/4	3-Н42/1		
4-3	ХТ8/6	ХТ8/7	п	п
4-3	ХТ8/6	4-СА1/1	} ПВ 1x1,5	
4-3	4-СА1/1	4-СА1/5		п
4-4	ХТ17/6	4-СА1/2		
4-6	ХТ8/9	ХТ8/10	п	п
4-6	ХТ8/9	4-СА2/12	ПВ 1x1,5	

ИНВ. Листов. Подп. и дата

ЭМ-18

Лист
21

19472-05 19

продолжение таблицы 3

Провод-ник	Откуда идет	Куда поступает	Данные провоя	Приме-чание
4-6	4-СА2/12	4-К1/5		
4-7	4-СА2/11	4-СА1/6		
4-8	4-СА4/2	4-СА2/11		п
4-8	4-СА2/11	4-К1/4		
4-9	ХТ9/1	4-А4/1	пв1х1,5	
4-9	4-Н4/1/1	4-К1/1		
4-10	ХТ9/2	4-Н42/1		
5-4	ХТ15/3	5-Н4/1/1		
5-6	ХТ15/4	5-СА1/5		
5-6	5-СА1/5	5-СА1/7		п
5-7	ХТ9/4	ХТ9/5	п	п
5-7	ХТ9/4	5-СА1/8		
5-9	5-СА1/6	К2/4		
5-10	К2/5	ХТ15/5		
5-11	ХТ15/6	5-Н43/1	пв1х1,5	
5-12	ХТ15/7	5-СА1/3		
5-12	5-СА1/3	5-СА1/9		п
5-13	5-СА1/10	ХТ9/7		
5-13	ХТ9/7	ХТ9/8	п	п

ЭМ-18

Лист

22

продолжение таблицы 3

Провод-ник	Откуда идет	Куда поступает	Данные провоя	Приме-чание
5-15	5-СА1/4	К6/4		
5-16	К6/5	ХТ15/8		
5-17	ХТ15/9	5-Н42/1	пв1х1,5	
6-4	ХТ16/1	6-Н4/1/1		
6-6	ХТ16/2	6-СА1/5		
6-6	6-СА1/5	6-СА1/7		п
6-7	ХТ10/5	ХТ10/6	п	п
6-7	ХТ10/5	6-СА1/8		
6-9	6-СА1/6	К3/4		
6-10	К3/5	ХТ16/3	пв1х1,5	
6-11	ХТ16/4	6-Н43/1		
6-12	ХТ16/5	6-СА1/3		
6-12	6-СА1/3	6-СА1/9		п
6-13	6-СА1/10	ХТ10/8		
6-13	ХТ10/8	ХТ10/9	п	п
6-15	6-СА1/4	К7/4		
6-16	К7/5	ХТ16/6	пв1х1,5	
6-17	ХТ16/7	6-Н42/1		

Лист № 23

ЭМ-18

Лист

23

ПРОДОЛЖЕНИЕ ТАБЛИЦЫ 3

Провод-ник	Откуда идет	Куда поступает	Данные провода	Приме-чание
7-4	ХТ 15/9	7-Н61/1	} ПВ1х1,5	П
7-6	ХТ 16/10	7-СА1/5		
7-6	7-СА1/5	7-СА1/7		
7-7	ХТ 11/7	7-СА1/8	} П	П
7-7	ХТ 11/7	ХТ 11/6		
7-9	7-СА1/6	К4/4	} ПВ1х1,5	
7-10	К4/5	ХТ 17/1		
7-11	ХТ 17/2	7-Н63/1		
7-12	ХТ 17/3	7-СА1/3	} П	П
7-12	7-СА1/3	7-СА1/9		
7-13	7-СА1/10	ХТ 11/9	} П	П
7-13	ХТ 11/9	ХТ 11/10		
7-15	7-СА1/4	К8/4	} ПВ1х1,5	
7-16	К8/5	ХТ 17/4		
7-17	ХТ 17/5	7-Н62/1		
8-4	ХТ 17/7	8-Н61/1	} ПВ1х1,5	
8-6	ХТ 17/8	8-СА1/5		
8-6	8-СА1/5	8-СА1/7	} П	П

ЭМ-18

Лист
24

формат II

ПРОДОЛЖЕНИЕ ТАБЛИЦЫ 3

Провод-ник	Откуда идет	Куда поступает	Данные провода	Приме-чание
8-7	ХТ 12/7	8-СА1/8	} ПВ1х1,5	
8-7	ХТ 12/7	ХТ 12/6		
8-9	8-СА1/6	К5/4		
8-10	К5/5	ХТ 17/9	} ПВ1х1,5	
8-11	ХТ 17/10	8-Н63/1		
8-12	ХТ 18/1	8-СА1/3	} П	П
8-12	8-СА1/3	8-СА1/9		
8-13	8-СА1/10	ХТ 12/9		
8-13	ХТ 12/9	ХТ 12/10	} П	П
8-15	8-СА1/4	К9/4		
8-16	К9/5	ХТ 18/2	} ПВ1х1,5	
8-17	ХТ 18/3	8-Н62/1		
Н	ХТ 14/8	ХТ 14/9	} П	П
Н		ХТ 14/10		
Н		8-Н61/2	} ПВ1х1,5	
Н		8-Н63/2		
Н		8-Н62/2		
Н		4-Н61/2	} П	П
Н		4-Н62/2		

Лист № 24 в 1 листе № 24

ЭМ-18

Лист
25

19472-05 21

формат II

продолжение таблицы 3

Проводник	Откуда идет	Куда поступает	Данные провода	Примечание
N		3-Н42/2		
N		3-Н41/2		
N		7-Н42/2		
N		7-Н43/2		
N		7-Н41/2		
N		6-Н41/2		
N		6-Н43/2	ПВ 1х1,5	
N		6-Н42/2		
N		2-Н41/2		
N		2-Н42/2		
N		1-Н42/2		
N		1-Н41/2		
N		5-Н42/2		
N		5-Н43/2		
N		5-Н41/2		
N		3-К1/18		
N		2-К1/18		
N		1-К1/18		
N		4-К1/18		

ЭМ-18

Лист
25

продолжение таблицы 3

Проводник	Откуда идет	Куда поступает	Данные провода	Примечание
N		К10/18		
N		К4/18		
N		К11/8		
N		К13/18	ПВ 1х1,5	
N		К12/18		
Земля	Резки для установки приборов и аппаратов / 4	Стойка / 4		

№ п/п подл. подписи «дата»

ЭМ-18

Лист
27

1947г-05 22

Формат №

продолжение таблицы 3

Провод-ник	Откуда идет	Куда поступает	Данные провода	Приме-чание
	Перемычки между секциями			
1	ХТ 1/1	ХТ 4/1		
2	ХТ 1/2	ХТ 4/2		
3	ХТ 1/3	ХТ 4/3		
4	ХТ 1/4	ХТ 4/4		
5	ХТ 1/5	ХТ 4/5		
6	ХТ 1/6	ХТ 4/6		
7	ХТ 1/7	ХТ 4/7		
8	ХТ 1/8	ХТ 4/8		пв 1x1,5
9	ХТ 1/9	ХТ 4/9		
10	ХТ 1/10	ХТ 4/10		
11	ХТ 2/1	ХТ 5/1		
12	ХТ 2/2	ХТ 5/2		
13	ХТ 2/3	ХТ 5/3		
14	ХТ 2/4	ХТ 5/4		
15	ХТ 2/5	ХТ 5/5		
16	ХТ 2/6	ХТ 5/6		
401	ХТ 2/7	ХТ 5/7		
406	ХТ 2/8	ХТ 5/8		
407	ХТ 2/9	ХТ 5/9		

ЭМ-18

Лист
28

продолжение таблицы 3

Провод-ник	Откуда идет	Куда поступает	Данные провода	Приме-чание
442	ХТ 2/10	ХТ 5/10	пв 1x1,5	
801	ХТ 3/10	ХТ 15/1		
Н	ХТ 3/9	ХТ 14/7		

ЭМ-18

Лист
29

10472-05 23

Таблица

Подключення проводов

продолжение таблицы 1

Проводник	Вывод	Вид кон-такт.	Вывод	Проводник
Секция				
№1				
401*	1		2	N*
Р1				
ХР5				
9	1		2	11
13	3		4	15
ХР6				
10	1		2	12
14	3		4	16
ХР7				
1	1		2	3
5	3		4	7
ХР8				
2	1		2	4
6	3		4	8
ХР9				
N*	1		2	803
SB2				
446	1		2	447
SB1				
406	3п		4	N*
401*	5		п6	407*
444*	7п		п8	407
443	1		п2	444

Проводник	Вывод	Вид кон-такт.	Вывод	Проводник
406*	9п		п10	444*
450	11		12	451
SB1				
401*	3		4	442
ХТ1				
1	1		2	2
3	3		4	4
5	5		6	6
7	7		8	8
9	9		10	10
ХТ2				
11	1		2	12
13	3		4	14
15	5		6	16
401	7		8	406
407	9		10	442
ХТ3				
449	4		5	450
452	6		п8	N
N	9п		10	801

продолжение таблицы 1

Проводник	Вывод	Вид кон-такт.	Вывод	Проводник
Р				
401*	1		2	443
К14				
401*	4	3	5	449
451	14	3	15	452
448	1	к	18	N*
КХН1				
445	6п		п7	445
N*	8п		п10	444
401	11п		12	448
447	13		14	446
401*	15п		п16	N
444*	17п		п18	N*
444*	20п			
SE1				
801*	1		2	401*
SE2				
801	1		2	803

продолжение таблицы 1

Проводник	Вывод	Вид кон-такт.	Вывод	Проводник
-----------	-------	---------------	-------	-----------

Инв. Листов. Подпись и дата

Продолжение таблицы

Продолжение таблицы

Проводник	Выход	Вид кон-так.	Выход	Проводник
		СРК	Ч И Я	Л
		1-К1		
404	2	Р	3	405
1-8	4	З	5	1-6
1-9	1	К	18	Н*
		2-К1		
410	2	Р	3	411
2-8	4	З	5	2-6
2-9	1	К	18	Н*
		3-К1		
414	2	Р	3	415
3-8	4	З	5	3-6
3-9	1	К	18	Н*
		4-К1		
418	2	Р	3	419
4-8	4	З	5	4-6
4-9	1	К	18	Н*
		К1		
434	4	З	5	435
436	6	З	7	437
438	8	З	9	439
440	10	З	11	441
424	1	К	18	Н*

Проводник	Выход	Вид кон-так.	Выход	Проводник
		К2		
5-9	4	З	5	5-10
421*	6П	З	7	422
421	12П	З	13	434*
1	1	К	18	2
		К3		
6-9	4	З	5	6-10
426*	6П	З	7	422*
425	12П	З	13	436*
3	1	К	18	4
		К4		
7-9	4	З	5	7-10
429*	6П	З	7	422*
429	12П	З	13	438*
5	1	К	18	6
		К5		
8-9	4	З	5	8-10
432*	6П	З	7	422*
432	12П	З	13	440*
7	1	К	18	8

ЭМ-18

Лист
32

Продолжение таблицы

Продолжение таблицы

Проводник	Выход	Вид кон-так.	Выход	Проводник
		К6		
5-15	4	З	5	5-16
423*	6П	З	7	422*
423	12П	З	13	434
9	1	К	18	10
		К7		
6-16	4	З	5	6-16
427*	6П	З	7	422*
427	12П	З	13	436
11	1	К	18	12
		К8		
7-15	4	З	5	7-16
430*	6П	З	7	422*
430	12П	З	13	438
13	1	К	18	14
		К9		
8-15	4	З	5	8-16
433*	6П	З	7	422*
433	12П	З	13	440
15	1	К	18	16

Проводник	Выход	Вид кон-так.	Выход	Проводник
		К10		
435*	5П	З	4	442
435*	1П	К	18	Н*
		К11		
437*	5П	З	4	442*
437*	1П	К	18	Н*
		К12		
439*	5П	З	4	442*
439*	1П	К	18	Н
		К13		
441*	5П	З	4	442*
441*	1П	К	18	Н
		К14		
422	27П	З	28	424
422*	9П	К	8	Н
		К15		
		К16		
		К17		
		К18		
		К19		
		К20		
		К21		
		К22		
		К23		
		К24		
1	1		2	2
3	3		4	4
5	5		6	6
7	7		8	8
9	9		10	10

ЭМ-18

Лист
33

19472-05 25

Формат 11

Продолжение таблицы

Проводник	Выход	ВИА кон- такт	Выход	Проводник
		3Н12		
3-10	1		2	N*
		3Н11		
3-9*	1		2	N*
		7Н12		
7-17	1		2	N*
		7Н13		
7-11	1		2	N*
		7Н11		
7-4	1		2	N*
		35Р2		
3-7	1		п2	3-8
413	3п		4	414
412	7		п8	413
3-8*	п11		12	3-6*
		35Р1		
3-3*	пп		2	3-4
3-3	5п		6	3-7
401*	7		8	412
		75Р1		
401*	1		2	428
7-12*	3п		4	7-15
7-6*	5п		6	7-9
7-6	7п		8	7-7
7-12	9п		10	7-13

Продолжение таблицы

Проводник	Выход	ВИА кон- такт	Выход	Проводник
		4Н12		
4-10	1		2	N*
		4Н11		
4-9*	1		2	N*
		8Н12		
8-17	1		2	N*
		8Н13		
8-11	1		2	N*
		8Н11		
8-4	1		2	N*
		45Р2		
4-7	1		п2	4-8
417	3п		4	418
416	7		п8	417
4-8*	пп		12	4-6*
		45Р1		
4-3*	пп		2	4-4
4-3	5п		6	4-7
401*	7		8	416
		85Р1		
401*	1		2	431
8-12*	3п		4	8-15
8-6*	5п		6	8-6
8-6	7п		8	8-7
8-12	9п		10	8-13

Продолжение таблицы

Проводник	Выход	ВИА кон- такт	Выход	Проводник
		Х75		
1-3	2п		п3	1-3
1-6	5п		п6	1-6
1-9	7		8	1-10
		Х77		
2-3	пп		п2	2-3
2-6	3п		п4	2-6
2-9	5		6	2-10
3-3	8п		п9	3-3
		Х78		
3-6	пп		п2	3-6
3-9	3		4	3-10
4-3	6п		п7	4-3
4-6	9п		п10	4-6
		Х79		
4-9	1		2	4-10
5-7	4п		п5	5-7
5-13	7п		п8	5-13

Продолжение таблицы

Проводник	Выход	ВИА кон- такт	Выход	Проводник
		Х76		
6-7	5п		п6	6-7
6-13	8п		п9	6-13
		Х74		
7-7	6п		п7	7-7
7-13	9п		п10	7-13
		Х72		
8-7	6п		п7	8-7
8-13	9		10	8-13
		Х73		
3-9	3		4	3-10
4-3	6п		п7	4-3
4-6	9п		п10	4-6
		Х75		
420	6		7	421
423	8		9	425
426	10			
		Х74		
427	1		2	428
429	3		4	430
431	5		6	432
433	7		п8	N
N	9п		п10	N

Иван. Николаевич Аста

3М-18

Лист
36

3М-18

Лист
37

19472-05 27

Продолжение таблицы				Продолжение таблицы					
Проводник	Выход	Вид кон- так.	Выход	Проводник	Проводник	Выход	Вид кон- так.	Выход	Проводник
		ХТ 15							
	1		2	1-4					
5-4	3		4	5-6					
5-10	5		6	5-11					
5-12	7		8	5-16					
5-17	9		10	2-4					
		ХТ 16							
6-4	1		2	6-6					
6-10	3		4	6-11					
6-12	5		6	6-16					
6-17	7		8	3-4					
7-4	9		10	7-6					
		ХТ 17							
7-10	1		2	7-11					
7-12	3		4	7-16					
7-17	5		6	4-4					
8-4	7		8	8-8					
8-10	9		10	8-11					
		ХТ 18							
8-12	1		2	8-16					
8-17	3								

ЭМ-18 ЛИСТ
38

НАИМЕНОВАНИЕ	КОЛ НКУ	КОЛ. приме- дени. панел.	Обозначение таблицы аппаратов	Примечая
1. Ящик 1Я(28,39,49)	1	1	ЭМ-20	
ЭМ-19				
Перечень комплек- тных устройств			СТАВКА ЛИСТ	ЛИСТОВ
			Р	7
			Мосводоканализик- проект	

Имя и год. Подпись и дата

ИРИ.СД. Балотов М.Э
 Гл. слес. Рванкин М.Э
 И.конт. Павшин С.Е
 Гл.ин.пр. Фешин Ф.И
 Рук. бр. Гасулин Ф.Я
 Вод.мн. Разновол В.И

Код документа	Лист	Листы	Обозначение	Наименование	кол. листов	
*	12	11	ЭМ-2008	<u>Документация</u>		
				Чертеж общего вида	12, 11	
				Схема электрическая соединений		
11			ЭМ-2014	<u>Таблица перечня надписей</u>		
				<u>Оборачивные единицы</u>		
				Н1	01	
01	02			Пост ПКС 212-243	01	Д*
				табл. верх./з. фр., табл. ниж./л. фр.		
02				Пост ПКС 212-243	01	Г*
				табл. верх./з. фр.		
03				Н51	01	
				Мультилер ТВ-1	02	6*8*
				Колодка на 10		04
				зажимов на		
				так 10А		

* Позиционные обозначения см. таблицу на листе 2 черт. ЭМ-2008

ЭМ-20

Исполн.	Провер.	Дата	Лист	Листов
И.С. Белоголов	М.И.		Р	Листов
Л.С. Редников	М.И.			
И.С. Редников	М.И.			
Л.С. Редников	М.И.			
Л.С. Редников	М.И.			
Л.С. Редников	М.И.			
Л.С. Редников	М.И.			
Л.С. Редников	М.И.			
Л.С. Редников	М.И.			
Л.С. Редников	М.И.			
Л.С. Редников	М.И.			

Ящик 1А (2А, 3А, 4А)
Таблица технических данных и аппаратов

формат 11

Код документа	Лист	Листы	Обозначение	Наименование	кол. листов			
				<u>Ящик 1А</u>				
				А	Табличка	1А	1	
				Б	1-51	Табличка	Илоскреб 1. Выключ. безопасн.	1
				В	5-51	Табличка	Щитовый зетвор 5. Выключ. безопасн.	1
				Г	5-5В1	Табличка	Щитовой зетвор 5	1
Д	1-5В1	Табличка	Илоскреб 1	1				
<u>Ящик 2А</u>								
				А	Табличка	2А		
				Б	2-51	Табличка	Илоскреб 2. Выключ. безопасн.	1
				В	5-51	Табличка	Щитовой зетвор 5. Выключ. безоп.	1
				Г	6-5В1	Табличка	Щитовой зетвор 6	1
Д	1-5В1	Табличка	Илоскреб 2	1				
<u>Ящик 3А</u>								
				А	Табличка	3А	1	
				Б	3-51	Табличка	Илоскреб 3. Выключ. безопасн.	1
				В	7-51	Табличка	Щитов. зетвор 7. Выключ. безоп.	1
				Г	7-5В1	Табличка	Щитовой зетвор 7	1
Д	3-5В1	Табличка	Илоскреб 3	1				

Листы и вкладыши

ЭМ-2014

Исполн.	Провер.	Дата	Лист	Листов
И.С. Белоголов	М.И.		Р	Листов
Л.С. Редников	М.И.			
И.С. Редников	М.И.			
Л.С. Редников	М.И.			
Л.С. Редников	М.И.			
Л.С. Редников	М.И.			
Л.С. Редников	М.И.			
Л.С. Редников	М.И.			
Л.С. Редников	М.И.			
Л.С. Редников	М.И.			

Ящик 1А (2А, 3А, 4А)
Таблица
перечня надписей

каргобол. 30л.

19472-05 29

формат 11

Расшифровка буквенных обозначений

Обозначение ящика	Обозначение аппарата			
	А	Б	В	Г
1А	1-51	5-51	5-5В1	1-5В1
2А	2-51	6-51	6-5В1	2-5В1
3А	3-51	7-51	7-5В1	3-5В1
4А	4-51	8-51	8-5В1	4-5В1

ЭМ-20 ДВ

Лист
2

Формат 44

Порядок	Строка	Полученное обозначение	Место подписи	Текст	Коп.	Вид шифра	Элемент	Кл.
				Ящик 4				
	А	Табличка		4А	1			
	Б	4-51	Табличка	Илокреб 4 Выключ. безопаск.	1			
	В	8-51	Табличка	Щитов. затвор 8 выключ. безоп.	1			
	Г	8-5В1	Табличка	Щитовой затвор 8	1			
	Д	4-5В1	Табличка	Илокреб 4	1			

Иванов Иван Иванович

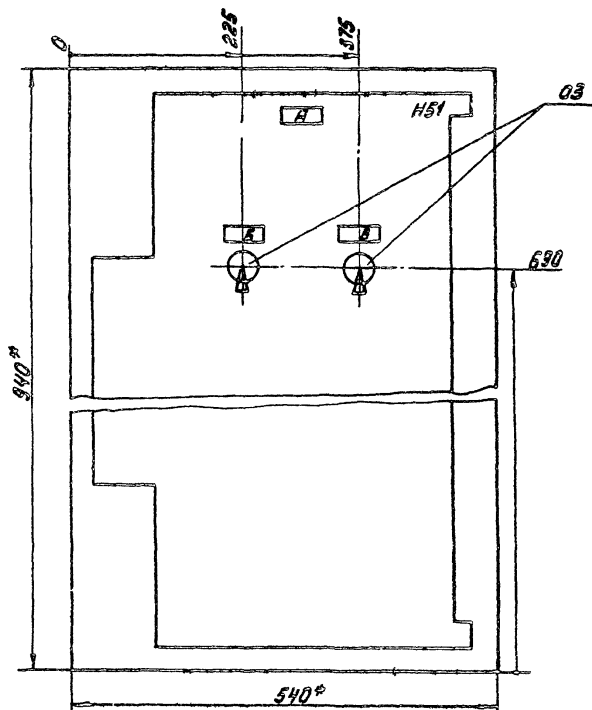
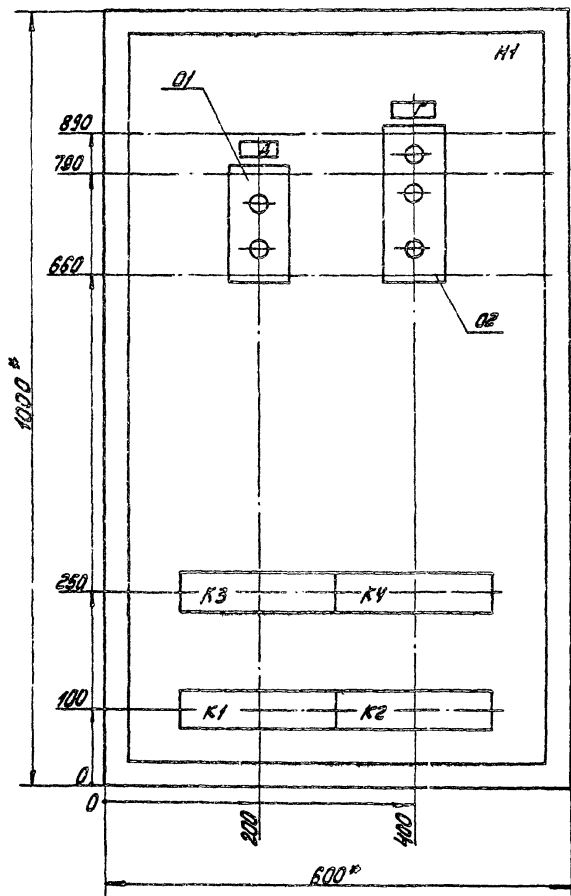
ЭМ-20.34

Лист
2

19472-05 30

Формат 44

Вид спереди
Дверь не показана



ЭМ-200Б					
Исполн.	Лист	Листов	Р	1	2
Исполн. Редников	М-1	М-1	Отстойники канализационные радиальные старичные из сварного ж/б диаметром 50м		
Исполн. Редников	М-1	М-1	Ящик 1Я (2Я, 3Я, 4Я)		
Исполн. Редников	М-1	М-1	Чертеж общего вида		
Исполн. Редников	М-1	М-1	Масштаб: 1:1		

19472-05 31

19472-05 31



ЭТЗ-0

Номер шифра	Обозн. переч. панелей	Тип металлоконструк	Тип панели	Назначение панели	Кол.
ЭТЗ-0	Ш-1	5ДУ 350.102	Ш-196 Блочный	Шкаф ввода	1
	Ш-2	5ДУ 350.101-1	Ш-197 Блочный	Направление кабелей в шифровых заставках	1

			ЭТ-23		
			Страна	Лист	Листов
И.О. шт.	БЛОКОВ	К-1	СХЕМА РАСПОЛОЖЕНИЯ УЧ.		1
Г. СПЕЦ	РЕДНИКНИ	К-1			
И. КОНТ	ФЕШИН	К-1			
П. И. ПР	РЕШИИ	К-1			
И. И. ПР	РЕДЮК	К-1			

Москва-Октябрьский район