

О Т Р А С Л Е В О Й С Т А Н Д А Р Т

СБОРОЧНЫЕ ЕДИНИЦЫ И ДЕТАЛИ ТРУБОПРОВОДОВ

ФЛАНЦЕВЫЕ СОЕДИНЕНИЯ С ДВУСТОРОННЕЙ

ЗАГЛУШКОЙ ИЛИ КОЛЬЦОМ

ОСТ 26-01-48-82

Конструкция и размеры

Взамен

ОКП

ОСТ 26-01-48-76

Приказом Всесоюзного промышленного объединения от 24.09.1982г.

№ 128

срок действия

с 01.07. 1983 г.

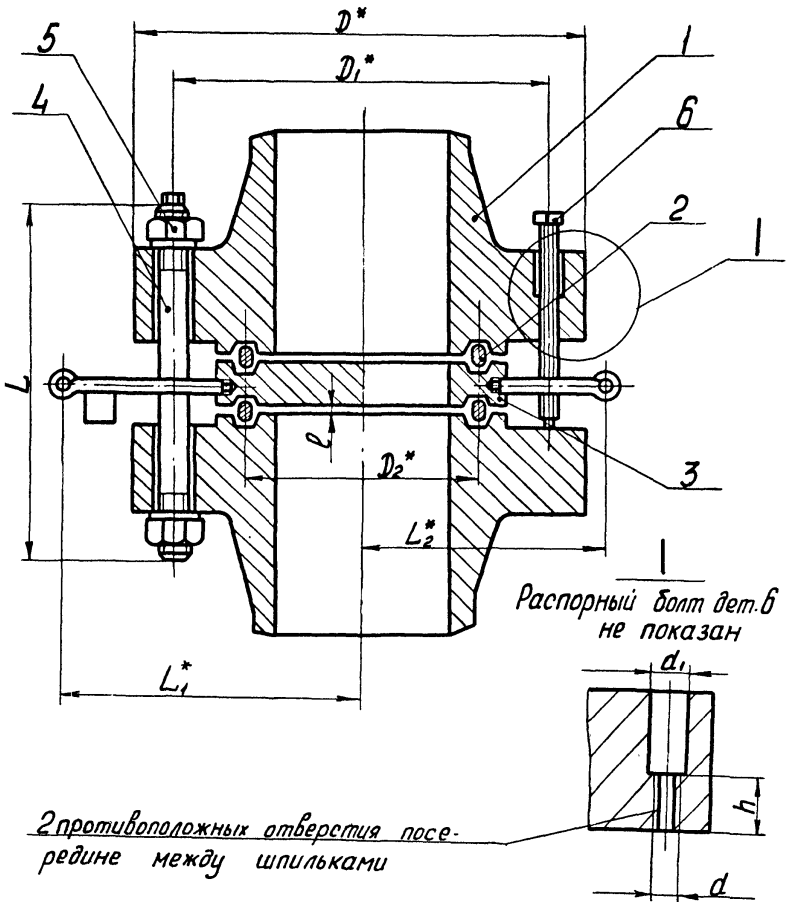
до 01.07. 1988 г.

Несоблюдение стандарта преследуется по закону

1. Настоящий стандарт распространяется на фланцевые соединения с двусторонней заглушкой или кольцом, применяемые в промышленности по производству минеральных удобрений в трубопроводах производства аммиака Ду от 250 до 400 мм с давлением рабочей среды 32 МПа (320 кгс/см^2) и температурой от минус 40 до плюс 350°C .

2. Конструкция и размеры должны соответствовать чертежу и таблице.

3. Технические требования к изготовлению распорного болта дет.6 - по ГОСТ 1759-70. Резьба - по СТ СЭВ 182-75; поле допуска резьбы 6_g по ГОСТ 16093-81.



Размеры в мм

Проход условный Ду	D*	D ₁ *	D ₂ *	d	d ₁	h	L ₁ *	L ₂ *	l	Деталь 1, фланец, ж ОСТ 26-01-37-82	Деталь 2, прокладка ОСТ 26-01-42-82	Деталь 3		Деталь 4, шпилька ОСТ 26-01-43-82	Деталь 5, гайка ж ОСТ 26-01-45-82	Деталь 6, распорный болт	Масса, кг, не более			
												Заглушка ОСТ 26-01-40-82	Кольцо ОСТ 26-01-41-82						с заг-луш-кой	с коль-цом
												Количество					L	Диаметр резьбы		
												2	1						16	32
250	730	630	348	M24	26	80	540	460	7	250		623	M56	M24	I440	I400				
300	840	725	404				570	500		8	300				695	M64	M27	2000	I940	
350	940	810	468	M27	30	90	620	560	8		350		802	M72x6				M27	3210	3110
400	1050	905	524				680	610		9	400				876	M80x6	M27		3980	3830

ж Размеры для справок

жж Сверлить отверстия под распорные болты дет.6 согласно чертежу

жжж Гайки M56 - по ГОСТ 10495-80; материал: 40X; 30XMA - по ГОСТ 4543-71.

жжжж Масса приведена при плотности материала 7850 кг/м³.

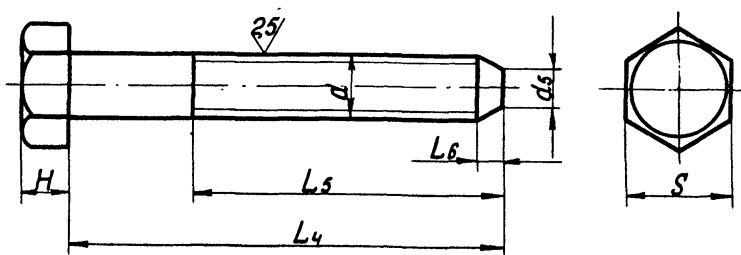
Примеры условного обозначения фланцевых соединений Ду 250 мм, Pp 32 МПа, из стали марки I4XTC:

Фланцевое соединение с двусторонней заглушкой 250-32-I4XTC ОСТ 26-01-48-82

Фланцевое соединение с кольцом 250-32-I4XTC ОСТ 26-01-48-82

Деталь 6. Распорный болт

R=10 (✓)



Размеры в мм

Фланцевое соединение с заглушкой Ду	Распорный болт d	d_s	H	L_4	L_5	L_6	S	Масса*, кг, не более
250	M24	18	15	370	300	6	32	1,40
300				390	310			1,50
350	M27	20	17	440	350	8	36	1,70
400				470	370			1,80

* Масса приведена при плотности материала 7850 кг/м³.

Пример условного обозначения распорного болта M24,
длинной $L_4=370$ мм, из стали марки 20:

Распорный болт M24-370-20 ОСТ 26-01-48-82

4. Остальные технические требования - по ОСТ 26-01-49-82.

Иркутский ИХИММАШ

Директор

Заместитель директора

по научной работе

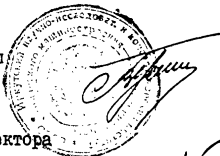
Заведующий отделом

стандартизации

Руководитель темы,
ведущий конструктор

Заведующий отделом I7

Инженер



В.Г.Усенко

Е.Р.Хисматулин

В.И.Королев

А.К.Акчурин

Е.Я.Нейман

Н.В.Блинова

Лист ссылочных документов

ГОСТ 1759-70	"Болты, винты, шпильки и гайки. Технические требования"
ГОСТ 16093-81 (СТ СЭВ 640-77)	"Основные нормы взаимозаменяемости. Резьба метрическая. Допуски. Посадки с зазором"
ГОСТ 10495-80	"Гайки шестигранные для фланцевых соединений на Ру свыше 10 до 100 МПа (свыше 100 до 1000 кгс/см ²). Технические условия"
ГОСТ 4543-71	"Сталь легированная конструкционная. Марки и технические требования"
СТ СЭВ 182-75	"Основные нормы взаимозаменяемости. Резьба метрическая. Основные размеры"

ЛИСТ РЕГИСТРАЦИИ ИЗМЕНЕНИЙ ОСТ 26-01-48 -82

Изм.	Номер листов (страниц)				Номер документа	Подпись	Дата	Срок введения изменения
	измененных	замененных	новых	аннулированных				
1					26-01-48 -82	С. Бурт.	01.01.88	01.01.88г.

ИЗМЕНЕНИЕ № I

ОСТ 26-01-48-82
"СБОРОЧНЫЕ ЕДИНИЦЫ И ДЕТАЛИ
ТРУБОПРОВОДОВ. ФЛАНЦЕВЫЕ СОЕДИНЕНИЯ
С ДВУСТОРОННЕЙ ЗАГЛУШКОЙ ИЛИ
КОЛЬЦОМ. Конструкция и размеры"

Дата введения 01.01 1988г.

1. Продлить срок действия до 01.07.93г.
2. Под наименованием стандарта проставить код ОКП: 36 4700.
3. П.3. Заменить ссылку ГОСТ 1759-70 на ГОСТ 1759-70 (СТ СЭВ 607-77, СТ СЭВ 1018-78), СТ СЭВ 182-75 на ГОСТ 24705-81 (СТ СЭВ 182-75), ГОСТ 16093-81 на ГОСТ 16093-81 (СТ СЭВ 640-77).
4. Лист ссылочных документов. Заменить ссылку СТ СЭВ 182-75 на ГОСТ 24705-81 (СТ СЭВ 182-75).

Заместитель директора
по научной работе
ИркутскНИИхиммап



Лившиц
В.И.Лившиц

Заведующий отделом
стандартизации

Королев
В.И.Королев

Заведующий отделом И7

Нейман
Е.Я.Нейман

ГР 827902/01 от 20.01.88.

Изменение № 2

Группа Г18

ОСТ 26-01-48-82 "СБОРОЧНЫЕ ЕДИНИЦЫ И
ДЕТАЛИ ТРУБОПРОВОДОВ
ФЛАНЦЕВЫЕ СОЕДИНЕНИЯ С ДВУСТОРОННЕЙ
ЗАГЛУШКОЙ ИЛИ КОЛЬЦОМ
Конструкция и размеры"

ОК1 36 4700

Утверждено департаментом химического и нефтяного машиностроения
министерства промышленности РФ и введено в действие "Листом ут-
верждения от " 22 " 06 1992г.

Дата введения 01.07.93 г.

1. Продлить срок действия до 01.07.98 г.
2. Пункт 3. Заменить ссылку ГОСТ 1759-70 на ГОСТ 1759.0 ,
ГОСТ 1759.1 , ГОСТ 1759.2 , ГОСТ 1759.3 , ГОСТ 1759.4 ,
ГОСТ 1759.5 .
3. Исключить "Лист ссылочных документов".
4. Дополнить стандарт разделом:

"ИНФОРМАЦИОННЫЕ ДАННЫЕ"

1. Утвержден Министерством химического и нефтяного машино-
строения СССР и ВВЕДЕН В ДЕЙСТВИЕ приказом ВПО "Советхиммаш"
№ 128 от 24.09.82 г.

2. ИСПОЛНИТЕЛИ Е.Р.Хисматулин, А.К.Акчурин (руководитель
темы), Е.И.Нейман, А.В.Якуп, М.И.Миль, Н.В.Блинова.

3. Срок первой проверки - 1996 г.
Периодичность проверки - 5 лет.

4. ССЫЛОЧНЫЕ НОРМАТИВНО-ТЕХНИЧЕСКИЕ ДОКУМЕНТЫ

Обозначение НТД, на который дана ссылка	Номер пункта, подпункта, перечисления, приложения
ГОСТ 1759.0-87	п.3
ГОСТ 1759.1-82	п.3
ГОСТ 1759.2-82	п.3
ГОСТ 1759.3-83	п.3
ГОСТ 1759.4-87	п.3
ГОСТ 1759.5-87	п.3
ГОСТ 4543-71	с.3
ГОСТ 10495-80	с.3
ГОСТ 16093-81	п.3

Группа Г18

Изменение № 3

ОСТ 26-01-48-82

Сборочные единицы и детали трубопроводов.
ФЛАНЦЕВЫЕ СОЕДИНЕНИЯ С ДВУСТОРОННЕЙ ЗАГЛУШКОЙ ИЛИ КОЛЬЦОМ НА Рр 32 МПа (320 кгс/см²)
Конструкция и размеры

ОКП 36 4700

УТВЕРЖДАЮ

Председатель ТК 260

"Оборудование химическое и нефтегазо-
перерабатывающее"



В.А. Заваров

1999 г.

Дата введения 2000-01-01

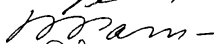
Снять ограничение срока действия.


Заместитель Генерального директора
по научно-производственной деятель-
ности ОАО "НИИхиммаш", к.т.н.

Начальник отдела прочности, к.т.н.

Начальник отдела стандартизации

 В.В. Раков

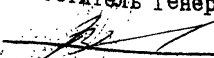
 В.И. Рачков

 И.И. Орехова

ОАО "НИИхиммаш"

Зарегистрировано № I4I 1999-12-2I

Заместитель Генерального директора

 В.В. Раков