

ГОСУДАРСТВЕННЫЙ КОМИТЕТ СОВЕТА МИНИСТРОВ СССР ПО ДЕЛАМ СТРОИТЕЛЬСТВА  
(ГОССТРОЙ СССР)

ТИПОВЫЕ КОНСТРУКЦИИ И ДЕТАЛИ ЗДАНИЙ И СООРУЖЕНИЙ

СЕРИЯ 3.900-3  
СБОРНЫЕ ЖЕЛЕЗОБЕТОННЫЕ КОНСТРУКЦИИ  
ЕМКОСТНЫХ СООРУЖЕНИЙ ДЛЯ  
ВОДОСНАБЖЕНИЯ И КАНАЛИЗАЦИИ

ВЫПУСК Б

ПАНЕЛИ ПЕРЕГОРОДОЧНЫЕ

РАБОЧИЕ ЧЕРТЕЖИ  
И АРМАТУРНЫЕ ИЗДЕЛИЯ

15158

ЦЕНА 0-87

ГОСУДАРСТВЕННЫЙ КОМИТЕТ СОВЕТА МИНИСТРОВ СССР ПО ДЕЛАМ СТРОИТЕЛЬСТВА  
/ГОССТРОЙ СССР/

ТИПОВЫЕ КОНСТРУКЦИИ И ДЕТАЛИ ЗДАНИЙ И СООРУЖЕНИЙ

СЕРИЯ 3.900-3  
СБОРНЫЕ ЖЕЛЕЗОБЕТОННЫЕ КОНСТРУКЦИИ  
ЕМКОСТНЫХ СООРУЖЕНИЙ ДЛЯ  
ВОДОСНАБЖЕНИЯ И КАНАЛИЗАЦИИ

выпуск 6

Панели перегородочные

Рабочие чертежи  
и арматурные изделия

РАЗРАБОТАНЫ  
ГОСУДАРСТВЕННЫМ ПРОЕКТНЫМ ИНСТИТУТОМ  
СООЗВОДОКАНАЛПРОЕКТ И ЦНИИПРОМЗАДАНИЙ  
ПРИ УЧАСТИИ НИИЖБ И  
ГИПРОСТРОИМАШ

УТВЕРЖДЕНЫ  
И ВВЕДЕНЫ В ДЕЙСТВИЕ  
с 1 октября 1978г.  
ПОСТАНОВЛЕНИЕ ГОССТРОЯ СССР  
от 7 июня 1978г. №110

ЦЕНТРАЛЬНЫЙ ИНСТИТУТ ТИПОВОГО ПРОЕКТИРОВАНИЯ  
ГОССТРОЙ СССР

Москва, А-445, Смольная ул., 22

Сдано в печать VI 1956 г.

Заказ № 9052 Тираж 400 экз.

## СОДЕРЖАНИЕ

№ г/п	Наименование	Лист	Стр.
1.	Пояснительная записка	пз-1; пз-4	2-5
2.	Панели ПГ-36-1; ПГ-36-2. Ополубочный чертеж и армирование	1	6
3.	Панели ПГ-42-1; ПГ-42-2 "	2	7
4.	Панель ПГ-45-2 "	3	8
5.	Панели ПГ-48-1; ПГ-48-2 "	4	9
6.	Панели ПГ-54-1; ПГ-54-2 "	5	10
7.	Панель ПГ-60-1 "	6	11
8.	Панели ПГ-36-1; ПГ-36-2; ПГ-42-1; ПГ-42-2. Сетки с-1; с-3	7	12
9.	Панели ПГ-36-2; ПГ-42-2; ПГ-45-2 сетки с-2; с-4; с-6.	8	13
10.	Панели ПГ-45-2; ПГ-48-1; ПГ-48-2 сетки с-5; с-7	9	14
11.	Панели ПГ-48-2; ПГ-54-2. Сетки с-8; с-10	10	15
12.	Панели ПГ-54-1; ПГ-54-2; ПГ-60-1. Сетки с-9; с-11	11	16
13.	Корпусы КР-1; КР-2. Закладные изделия марок МН-1; МН-2; МН-3	12	17
14.	Узлы 1, 2, 3.	13	18
15.	Строповочные петли.	14	19
16.	Строповочные петли. Спецификация.	15	20
17.	Узлы 4, 5, 6, 7.	16	21

## Пояснительная записка

2

## 1. Общая часть

В выпуске 6 приведены рабочие чертежи сборных железобетонных панелей, предназначенных для перегородочных стен емкостных сооружений водопровода и канализации.

Панели данного выпуска разработаны взамен перегородочных панелей приведенных в Выпуске 2 серии з 900-2 „Унифицированные сборные железобетонные конструкции водопроводных и канализационных емкостных сооружений“.

Марки панелей состоят из буквенных и цифровых индексов (например ПГ-36-2, ПГ-60-1).

Буквенный индекс обозначает тип панели: ПГ-панель перегородочная.

Первый цифровой индекс обозначает высоту панели в дециметрах.

Второй номер несущей способности панели

Разнобидности, связанные с наличием закладных деталей, отверстий и т.д. обозначают в конце марки строчной буквой (например ПГ-42-2в) Указания по применению панелей и их монтажу приведены в Выпусках 1 и 2 настоящей серии.

Панели рассчитаны в составе сооружения на нагрузку, величина которых приведена в Выпуске 1, а также на усадки, возникающие при изготовлении, транспортировании и монтаже.

Подбор сечений произведен по прочности и ширине раскрытия трещин в соответствии с требованиями СНиП-В.1-62 „Бетонные и железобетонные конструкции. Нормы проектирования“. При действии нормативной нагрузки ширина раскрытия трещин не превышает 0,2мм, а при расчете на транспортные и монтажные нагрузки - 0,26мм.

ТК

Панели перегородочные

1976

Пояснительная записка

Регистр  
3900-3  
Выпуск  
13-1

## 2. Конструкция панелей

Перегородочные панели толщиной 200мм изготавливаются толщиной 140 или 160мм, высотой от 3,6 до 6,0м с арматурой размером по высоте через 300мм.

Кроме того, разработана промежуточная панель высотой 4,5м. Высота арматуры панелей имеет пазы для образованных омоноличиваемого стыков в перегородочной стене.

Для изготовления арматурных узлов в горизонтальной плоскости в панелях имеются закладные детали, соединяемые при монтаже прикладной монтажкой.

Арматурные панели приняты с арматурой светлыми и с горячекатаной арматурой стали класса А1 или А2 с потерей арматуры из обыкновенной арматурной проволоки.

Изготовление свая производится на механизированных сборочных машинах.

Для фиксации арматурных свая в проемах панелей шпательюются потерянные маркиры.

В панелях предусмотрены арматурные пазы с подложкой фольгой.

Кольцо после бетонирования устанавливается и поворачивается бетоном вибрирующей в черепном или вибрирующей высту-пающей пазы.

Конструкция пазы и надежность их анкеровки штыковой шпательюются с НИИИЭБ (письмо №3-360 от 07.07.76).

Защитный слой бетона для арматуры принят не менее 30мм.

Панели предназначены для соединения с перегородочной стеной

Они могут быть применены в агрессивной среде при условии соблюдения требований СНиП II-20-73 "Защита строительных конструкций от коррозии" в отношении плотности бетона и защиты поверхностей бетона лакокрасочными или пленочными материалами.

## 3. Технические требования к изготовлению панелей

Перегородочные панели должны изготавливаться из тяжелого цементного бетона марки не ниже 200 по прочности на сжатие и В4 по водонепроницаемости в соответствии с требованиями ГОСТ 13015-75 "Целимые железобетонные и бетонные. Общие технические требования".

Марка бетона по морозостойкости, а также вид цемента назначается проектом в зависимости от агрессивности среды и района строительства в соответствии с указаниями, приведенными в Выпуске 1 настоящих свей.

Интервалы для применения бетона должны отвечать требованиям ГОСТ 10178-76 "Золитнители для тяжелого бетона. Технические требования", ГОСТ 10178-76 "Портландцемент, шлакопортландцемент, вулканический портландцементы и разновидности" и ГОСТ 2256-76 "Специальные цементы. Технические условия".

В качестве наполнителя могут использоваться местные изготовленные пазы с модулем крупности не ниже 2,5. Содержание органических примесей в пазе не должно превышать 1% по весу.

Крупный заполнитель (щебень, гравий) должен отвечать следующим требованиям:

ТК	Панели перегородочные	Свод 2.900-3	Свод
			5
1976	Промышленная записка	Лист	13-2

## Показатели

Режим эксплуатации  
конструкций (по СНиП-31-74)

I	Режим эксплуатации конструкций (по СНиП-31-74)		
	II	III-IV	
	2	3	4

Прочность исходной горной породы

в кгс/см<sup>2</sup> не менее:

изверженные породы 1200 1000 800

Осадочные и метаморфические породы 800 800 600

Содержание угловатых и лещадочных зерен в % по весу не более 10 15 20

Содержание зерен слабых пород в % по весу не более 5 5 10

Водопоглощение материала зерен в % по весу не более:

изверженные породы 0,5 0,5 1,0

осадочные и метаморфические породы 1,0 1,0 1,5

Объемный вес породы в тс/м<sup>3</sup> не менее 2,5 2,5 2,4Содержание пылевидных, илистых и глинистых частиц, определяемых отсу-  
щиванием, в % по весу не более:

изверженные породы 0,5 1,5 2,0

осадочные и метаморфические породы 1,0 2,0 2,5

Максимальный размер частиц крупного заполнителя не  
должен превышать 1/4 наименьшего размера панеликрупный заполнитель должен состоять из 2 или 3 фрак-  
ций. Соотношение фракций устанавливается при подборе со-  
става бетона. Рекомендуются следующие соотношения:

Наибольшая крупность

Соотношение в % при размере фракций:

5-10 мм 10-20 мм 20-40 мм

20 мм 25-50 50-75 —

40 мм 25-30 20-30 40-55

Песок и крупный заполнитель не должны обладать реакционной спо-  
собностью по отношению к щелочам цемента. Реакционная способность долж-  
на определяться по Методическим указаниям по определению реакционной  
способности заполнителей бетона со щелочами цемента НИИЖБ,  
Москва 1972 г.

При использовании природных гравийно-песчаных смесей они  
должны быть предварительно рассеяны на гравий и песок и при-  
менены в бетоне в соответствующей дозировке.

Для бетона с морозостойкостью Мрз 200 и выше применение  
гравия не допускается.

Для уменьшения водопотребности бетонной смеси и расхода це-  
мента, а также для повышения морозостойкости и водонепроницае-  
мости рекомендуется вводить в бетонную смесь при ее при-  
готовлении следующие поверхностно-активные добавки:

— пластифицирующие добавки, к которым относятся концент-  
раты сульфитно-дрожжевой бражки;

— воздухововлекающие добавки, к которым относятся раз-  
личные мыла, адьегаты (виниловое мыло СМВ), омыленный  
древесный пек, нафтенаты и жлопковое мыло;

— газообразующие добавки, к которым относятся гидрофобизирую-  
щая жидкость ГКЖ-94, ГКЖ-10 и ГКЖ-11.

ТК

Панели перегородочные

серия

1976

Пояснительная записка

З 900-3

допуск лист

3 ПЗ-3

Воздухавлекающие и газобразующие добавки рекомендуется вводить в сочетании с пластифицирующими добавками.

Поверхностно-активные добавки следует вводить в соответствии с требованиями „Руководства по применению химических добавок к бетону“ НИИЖБ, Стройиздат М. 1975 г.

Вода для приготовления бетонной смеси, промывки заполнителей, а также пилы твердеющего бетона должна отвечать требованиям ГОСТ 4797-69\* „Бетон гидротехнический. Технические требования к материалам для его приготовления“.

Отпускная прочность бетона должна быть не менее 70% от проектной, при гарантии достижения проектной прочности к моменту затверждения конструкции.

Поверхности панелей, обращенные внутрь емкости в сооружении хозяйственно-питьевого водоснабжения, не должны иметь раковин, пор и окалины, в прочих сооружениях должны соответствовать требованиям категории А6 по ГОСТ 13015-75.

Отклонения от проектных размеров изделий, положения закладных деталей, защитного слоя и других характеристик не должны превышать величин, предусмотренных техническими требованиями ГОСТ 13015-75.

Панели следует изготавливать в горизонтальном положении вверх стороной, на которой в чертежах указаны монтажные петли, по поточно-автоматизированной технологии в стальных формах или формах из других материалов, обеспечивающих соблюдение указанных выше требований.

Разрешается изготовление в одной опалубке с применением вкладываемых панелей с одинаковым поперечным сечением.

При небольшом объеме производства возможна изготовление панелей стендовым методом.

Сварку арматурных изделий выполнять в соответствии с „Указами

или по сварке соединенной арматуры и закладных деталей железобетонных конструкций.“ (СН 393-69).

Закладные детали следует изготавливать в соответствии с „Инструкцией патентологии изготовления и установки стальных закладных деталей в сборных железобетонных и бетонных изделиях.“ (СН 313-65\*).

Для стальных петель применять горячекатаную арматурную сталь класса АII марки 10ГГ, для закладных деталей - прокатную углеродистую сталь обыкновенного качества группы марок „Сталь-3“ по ГОСТ 380-71. Марка стали устанавливается в соответствии с рекомендациями вып. I, настоящей серии. Закладные детали должны быть защищены от коррозии металлизацией их в заводских условиях.

Не допускается применение металлических фиксаторов, выходящих на открытую в эксплуатационной стадии поверхность изделия.

#### 4. Маркировка, хранение и транспортирование изделий

На верхней торцевой грани панели должна быть нанесена маркировка в соответствии с ГОСТ 13015-75. Дополнительно указывается титульный номер сооружения. Изделия должны храниться в горизонтальном положении в соответствии с ГОСТ 13015-75. Высота штабеля назначается в соответствии с требованиями СНиП II-A 11-70 „Техника безопасности в строительстве“.

Подъем, погрузка и выгрузка панелей должны производиться в горизонтальном положении краном путем захвата за четыре стропильные петли.

Перевозить изделия следует в горизонтальном положении в соответствии с „Руководством по перевозке унифицированных сборных железобетонных деталей и конструкций промышленного строительства автотранспортным транспортом“ ЦНИИОМТП, Стройиздат, 1973 или в соответствии с „Руководством по перевозке железобетонным транспортом сборных конструкций промышленного и жилищного строительства“ ЦНИИОМТП, Стройиздат, 1967.

ТК

1976

Панели перегородочные

пояснительная записка.

СЕРИЯ

3.900-3

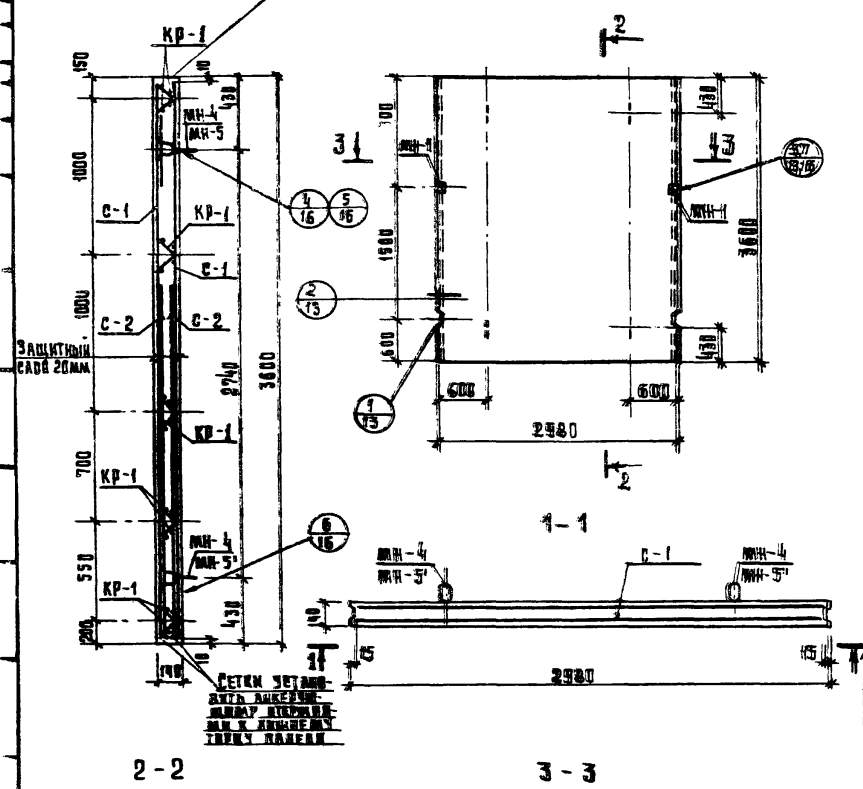
Выпуск

6

Лист

03-4

Леска шарнирная



ПЛОЩАДЬ ПЕРИМЕТРА НА ОДИН ЭЛЕМЕНТ

МАРКА ЭЛЕМЕНТА	МАРКА РЕШЕТКА	ОБЪЕМ РЕШЕТКА м <sup>3</sup>	ПРОСЛОД СТОЛБИМ КТ.	МАССА Т
ПГ-36-4		2,00	117,2	
ПГ-36-2		4,5	147,2	3,75

Сторонние единицы и детали на один элемент

МАРКА ЭЛЕМЕНТА	МАРКА КОМПОНЕНТА ИЛИ РЕШЕТКИ	КОЛ-ВО ШТ.	И МАССА
ПГ-36-4	С-1	2	7
	КР-1	10	12
	МН-4	2	12
	МН-5	4	14,15
ПГ-36-2	С-1	2	7
	С-2	2	8
	КР-1	10	12
	МН-4	2	12
	МН-5	2	14,15
	МН-5'	2	14,15

Выходная сетка на один элемент, кг

МАРКА ЭЛЕМЕНТА	Алгоритмические изделия		Элементы и изделия				Итого	Элемент
	С-1	С-2	С-1	С-2	КР-1	МН-4		
ПГ-36-4	5	8	10	18	10	18	110	117,2
ПГ-36-2	57,2	57,2	55,6	—	55,6	55,6	55,6	147,2

**Примечание**  
 Каркасы КР-1, закладные изделия МН-4, МН-5, привязать к сеткам МН-5.

ТК	Панели перегородочные	3 9100-3
1976	Панели ПГ-36-4, ПГ-36-2. Пластмассовый чертёж и артикул	3 9100-3 Идет 4



## Показатели на один элемент

Марка элемента	Марка бетона	Объем бетона м <sup>3</sup>	Расход стали кг.	Масса т.
ПР-42-1	200	1,75	149,2	4,38
ПР-42-2			173,0	

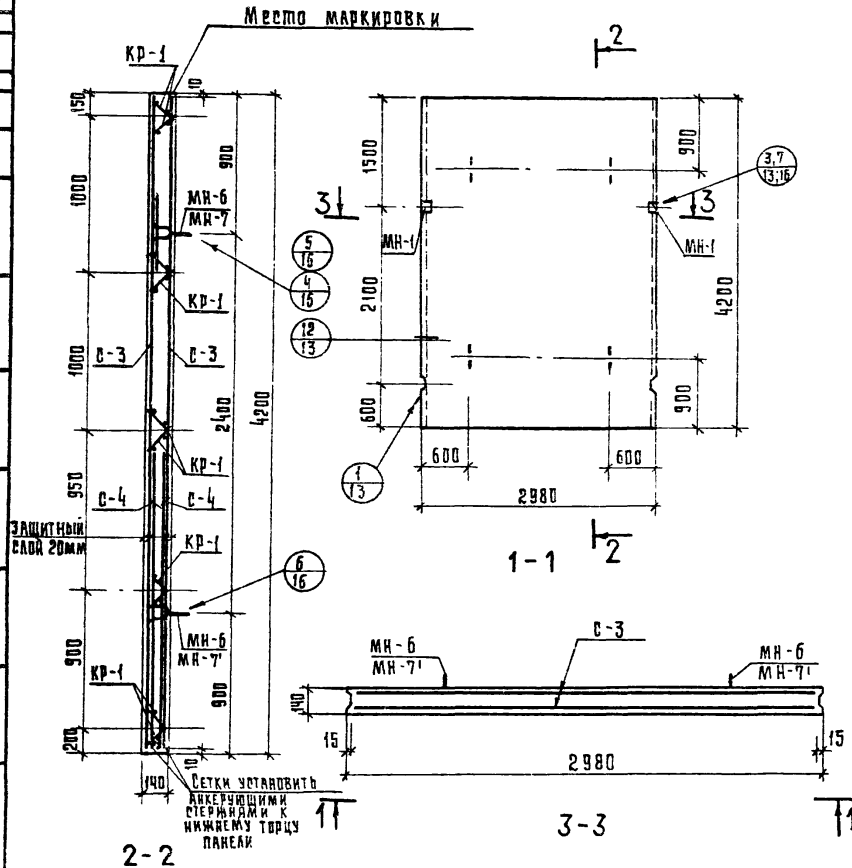
## Сборочные единицы и детали на один элемент

Марка элемента	Марка изделия или поз.	Количество шт.	л. листа
ПР-42-1	С-3	2	7
	КР-1	10	12
	МН-1	2	12
	МН-6	4	14,15
ПР-42-2	С-3	2	7
	С-4	2	8
	КР-1	10	12
	МН-1	2	12
	МН-7	2	14,15
	МН-7 <sup>1</sup>	2	14,15

## Выборка стали на один элемент, кг.

Марка элемента	Арматурные изделия		Закладные изделия				Итого	Всего.		
	Привязка к сеткам ГОСТ 6727-53	Арматурная сталь ГОСТ 5781-75	Профильная сталь	Арматурная сталь ГОСТ 5781-75		Итого				
	Класс В	Класс А III	φ мм	Класс А III	Класс А III					
ПР-42-1	33,0	33,0	82,6	82,6	3,8	16,4	10,2	3,4	33,6	149,2
ПР-42-2	39,2	39,2	108,4	108,4	3,8	9,2	10,0	3,4	25,4	173,0

Примечание.  
Каркасы КР-1, закладные изделия МН-6, МН-7,7 привязать к сеткам.



ТК

Панели перегородочные

Серия  
3.900-3

1976

Панели ПР-42-1; ПР-42-2. Опылочно-армированное черепице и армирование

Выпуск  
6  
Лист  
2

Показатели на один элемент

Марка элемента	Марка бетона	Объем бетона м <sup>3</sup>	Расход стали кг	Масса т
ПГ-45-2	200	1,88	190,8	4,7

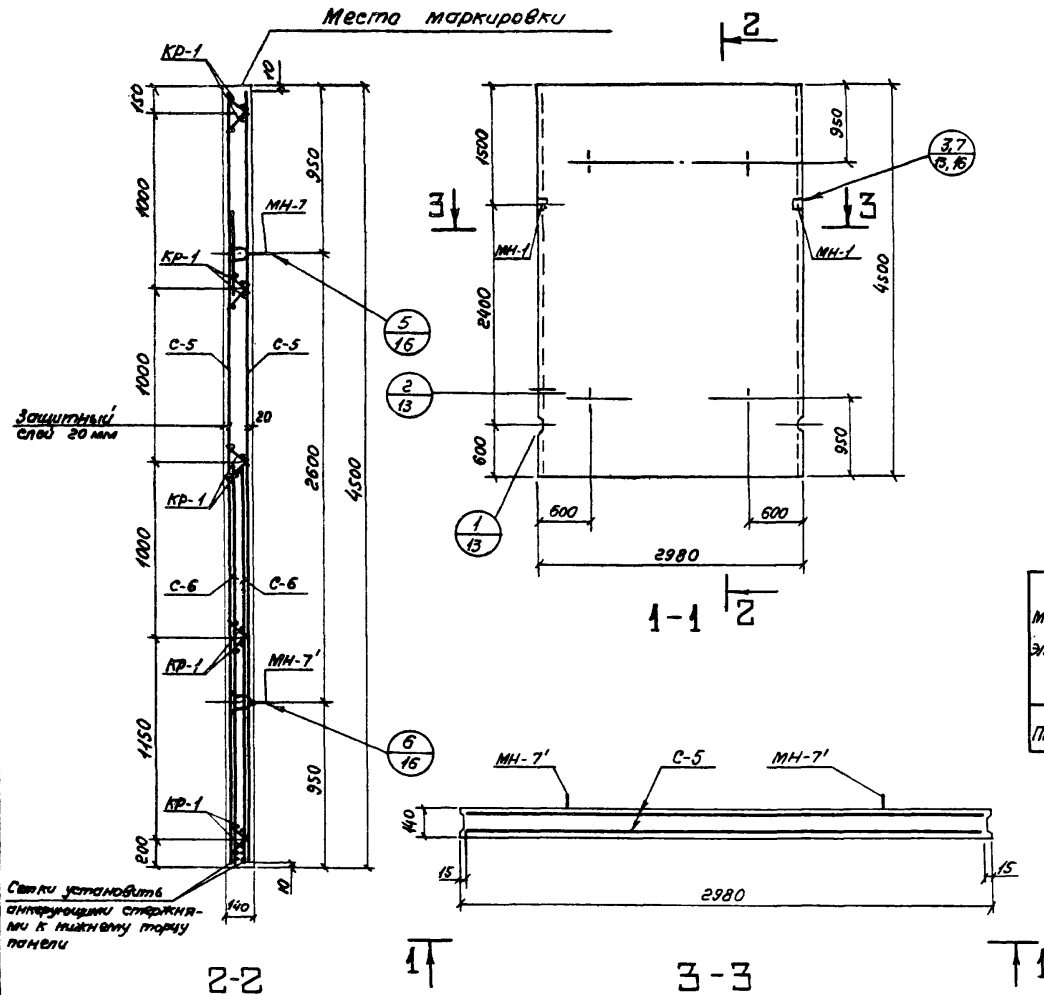
Сборочные единицы и детали на один элемент

Марка элемента	Марка изделия или № пов.	Кол-во шт.	№ листа
ПГ-45-2	С-5	2	9
	С-6	2	8
	КР-1	10	12
	МН-1	2	12
	МН-7'	2	14, 15

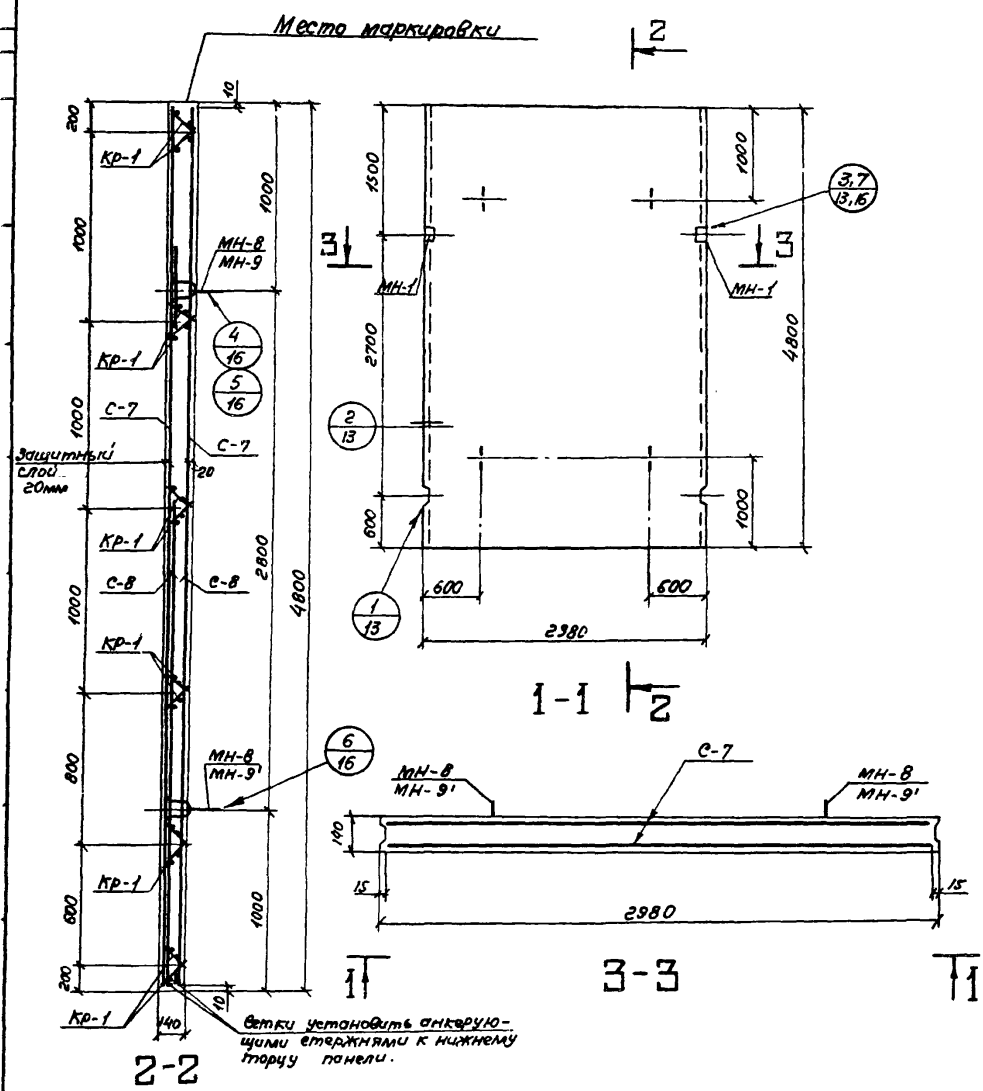
Выборка стали на один элемент, кг

Марка элемента	Арматурные изделия				Закладные изделия				Итого	Всего	
	Проволока арм. обмот. ГОСТ 5781-75		Арматурная сталь ГОСТ 5781-75		Профильная сталь		Армат. сталь ГОСТ 5781-75				
	Класс ВТ	φ мм	Класс А III	φ мм	φ мм	φ мм	φ мм				
ПГ-45-2	5	5	10	10	10	10	10	10	3,4	25,4	190,8

Примечание.  
Каркасы КР-1, закладные изделия МН-7,7' привязать к сеткам.



ТК	Панели перегородочные.	Серия	3.900-3
1976	Панели ПГ-45-2. Опалубочный чертеж и армирование	Лист	3



Показатели на один элемент

Марка элемента	Марка бетона	Объем бетона м <sup>3</sup>	Расход стали кг	Масса т
ПГ-48-1	200	2.0	169,6	5,0
ПГ-48-2			233,4	

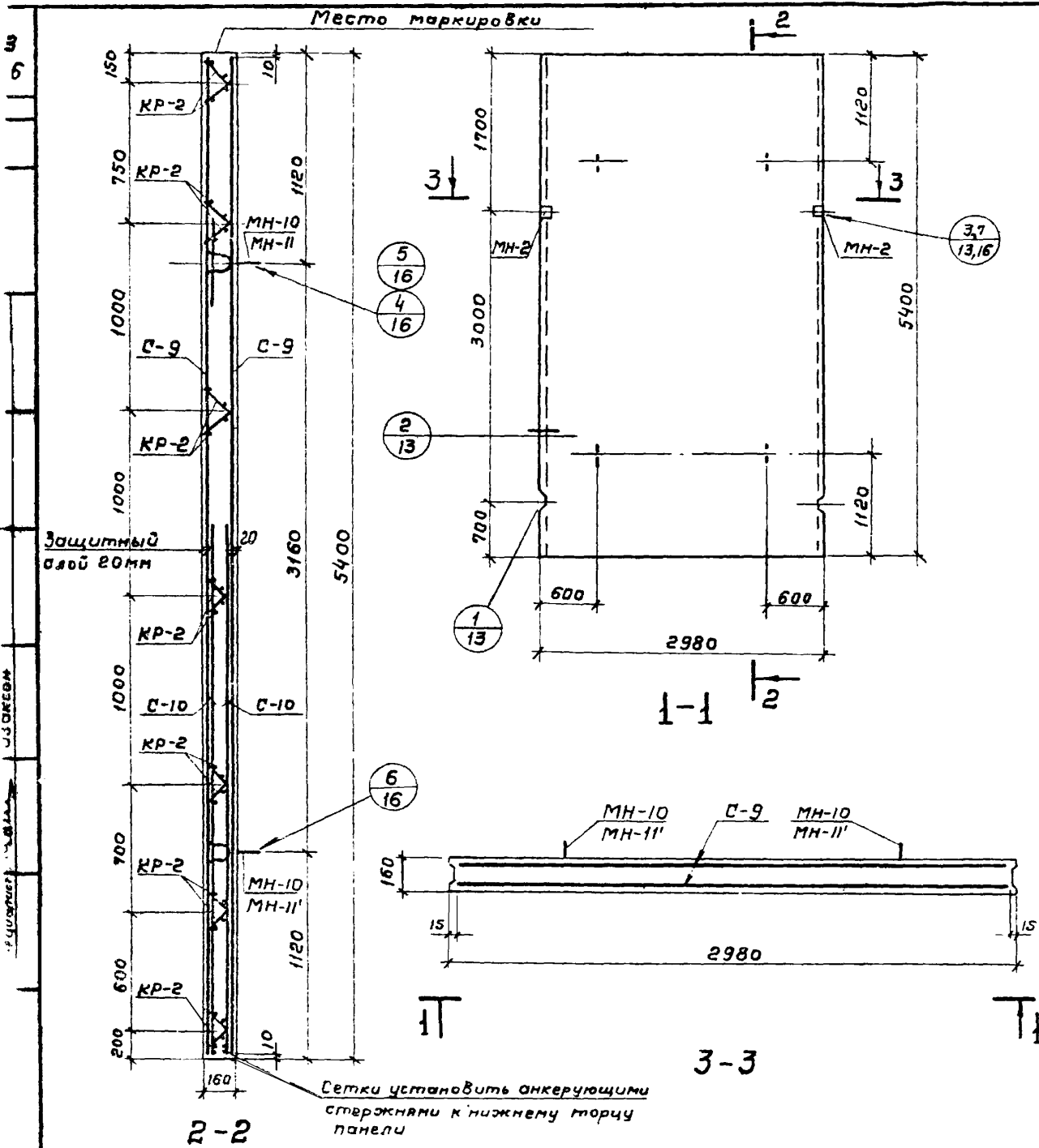
Сборочные единицы и детали на один элемент

Марка элемента	Марка, изделия или № поз.	Кол-во шт.	№ листа
ПГ-48-1	С-7	2	9
	КР-1	12	12
	МН-1	2	12
	МН-8	4	14, 15
ПГ-48-2	С-7	2	9
	С-8	2	10
	КР-1	12	12
	МН-1	2	12
	МН-9'	2	14, 15

Выборка стали на один элемент, кг

Марка элемента	Арматурные изделия		Закладные изделия				Итого	Всего			
	Проволока Арм. обь. кл. ГОСТ 5787-55	Арматурная сталь ГОСТ 5781-75	Про-фильная сталь	Арм. Сталь	Сталь						
	длина ф мм	класс А III ф мм	класс А III ф мм	класс А III ф мм	класс А III ф мм	класс А III ф мм					
ПГ-48-1	38.0	38.0	94.4		94.4	3.8	16,4	13,6	3,4	37,2	169,6
ПГ-48-2	46.8	46.8	157.6		157.6	3.8	8,2	13,6	3,4	29,0	233,4

Примечание  
каркасы КР-1, закладные изделия МН-8, МН-9, 9' привязать к сеткам.



Показатели на один элемент

Марка элемента	Марка бетона	Объем бетона м <sup>3</sup>	Расход стали кг	Масса т
ПГ-54-1	200	2.57	195.0	6.42
ПГ-54-2			246.4	

Сборочные единицы и детали на один элемент

Марка элемента	Марка изделий или № поз.	Кол-во шт	№ листа
ПГ-54-1	С-9	2	11
	КР-2	14	12
	МН-2	2	12
	МН-10	4	14,15
ПГ-54-2	С-9	2	11
	С-10	2	10
	КР-2	14	12
	МН-2	2	12
	МН-11	2	14,15
	МН-11'	2	14,15

Выборка стали на один элемент, кг

Марка элемента	Арматурные изделия				Закладные изделия				Итого	
	Проволока арм. обьём. ГОСТ 6727-53		Арматурная сталь ГОСТ 5781-75		Профильная сталь		Арматурная сталь ГОСТ 5781-75			
	класс В1	ф мм	класс А III	ф мм	класс А2	класс А II 10ГТ	класс А III	ф мм		
ПГ-54-1	44.6	44.6	106.2	106.2	3.8	17.2	19.6	3.6	44.2	195.0
ПГ-54-2	53.4	53.4	157.4	157.4	3.8	8.6	19.6	3.6	35.6	246.4

Примечание.  
Каркасы КР-2, закладные изделия МН-10, МН-11, МН-11' привязать к сеткам.

Показатели на один элемент

Марка элемента	Марка бетона	Объем бетона м <sup>3</sup>	Расход стали кг	Масса т
ПГ-60-1	200	2,86	209,4	7,15

Сборочные единицы и детали на один элемент

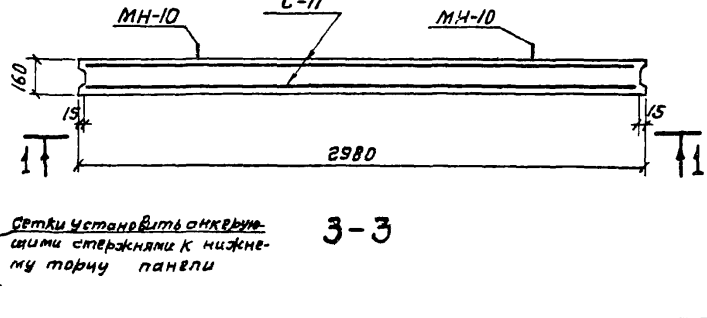
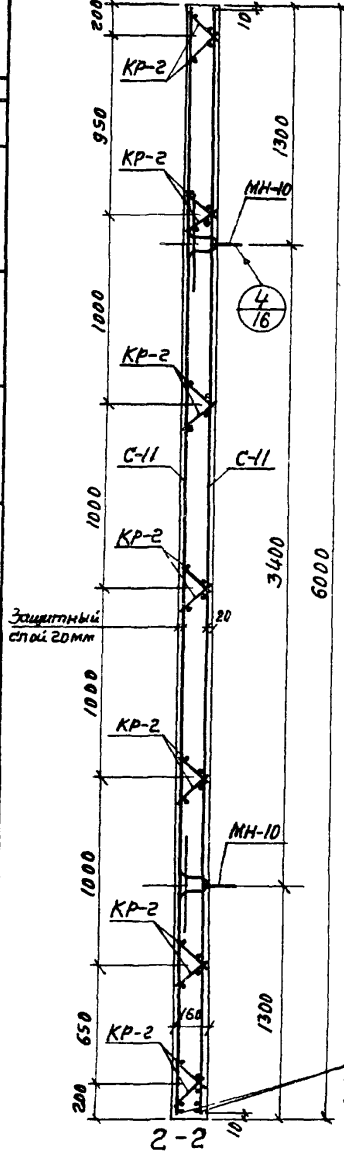
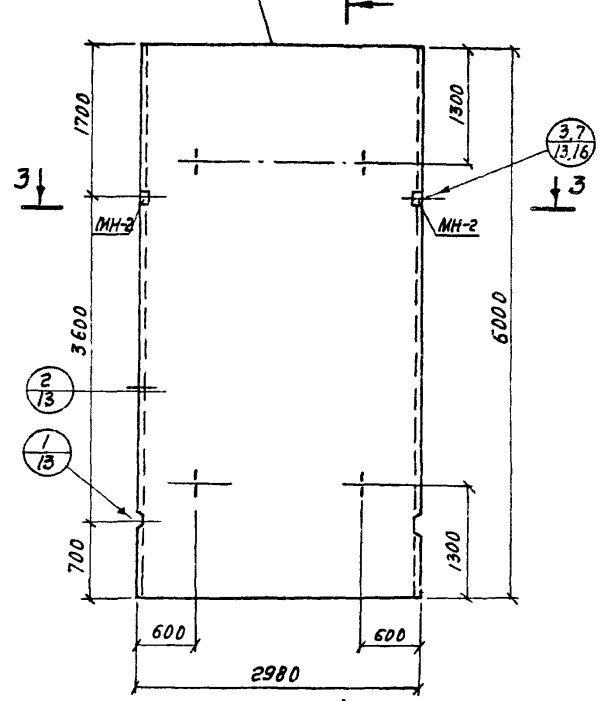
Марка элемента	Марка изделий или № поз.	Колич-во шт	№ листа
ПГ-60-1	С-11	2	11
	КР-2	14	12
	МН-2	2	12
	МН-10	4	14, 15

Выборка стали на один элемент, кг

Марка элемента	Арматурные изделия		Закладные изделия			Всего				
	Преобладает над общим ГОСТ 5781-75	Арматурная сталь ГОСТ 5781-75	Преобладает над общим ГОСТ 5781-75	Арматурная сталь ГОСТ 5781-75	Преобладает над общим ГОСТ 5781-75					
	Ф мм	Углы	Ф мм	Углы	Ф мм					
ПГ-60-1	472	472	118,0	118,0	3,8	17,2	19,6	3,6	44,2	209,4

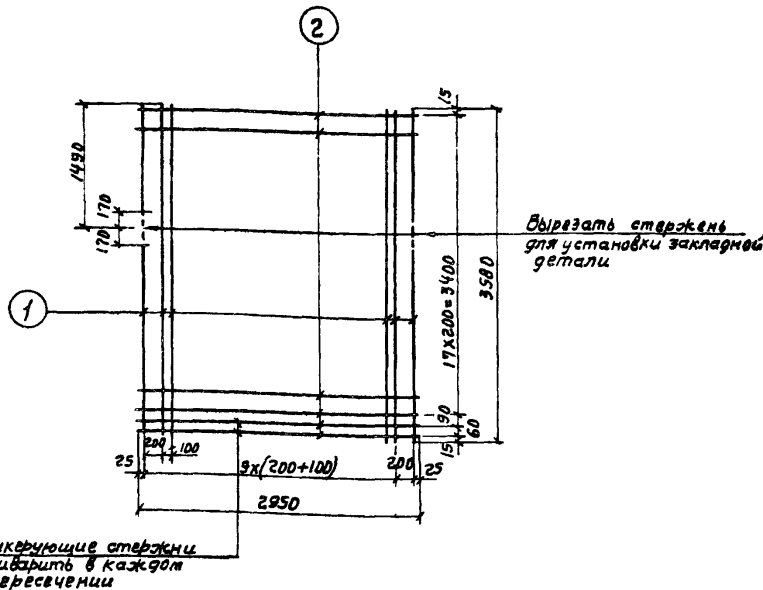
Примечание.  
Каркасы КР-2, закладные изделия МН-10 привязать к сеткам

Место маркировки

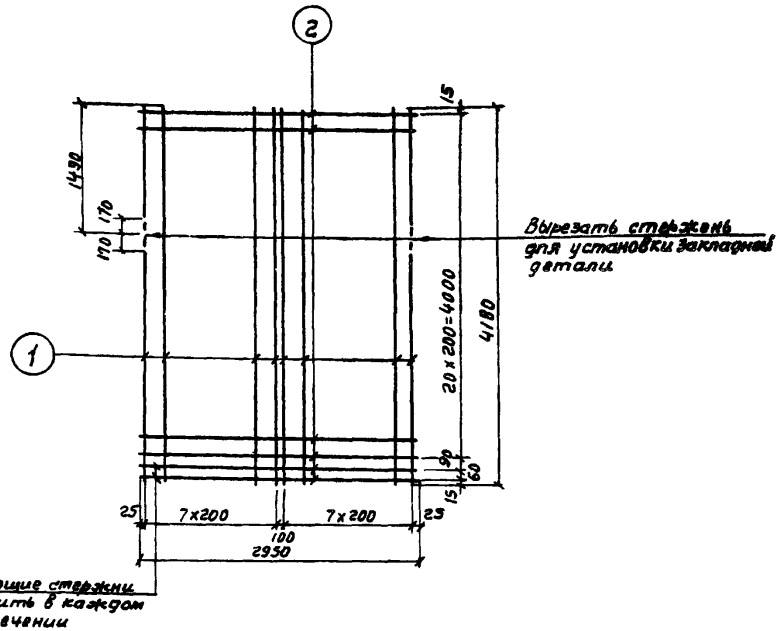


Сетки установить анкерными стержнями к нижней торцу панели

ТК	Панели перегородочные	Серия 3.900-3
1976	Панель ПГ-60-1. Опалубочный чертеж и армирование	Выпуск Лист 6 Б



C-1



C-3

Спецификация и выборка стали на одно изделие

Марка изделия	№ поз.	Эскиз	φ мм	Длина мм	Кол. шт	Общая длина м	Выборка стали		
							φ мм	Общая длина м	Всего кг
C-1	1	—	8A I	3580	20	71.6	5B I	59.0	9.1
	2	—	5B I	2950	20	59.0	8A I	71.6	28.3
Итого:									37.4

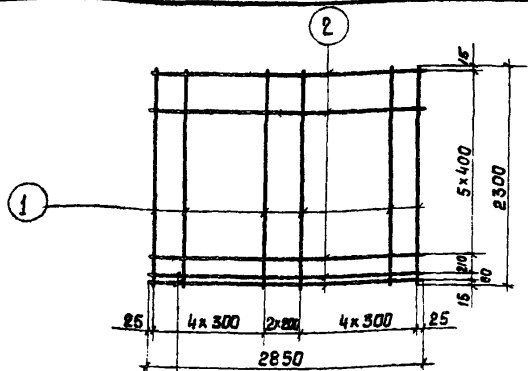
Спецификация и выборка стали на одно изделие

Марка изделия	№ поз.	Эскиз	φ мм	Длина мм	Кол. шт	Общая длина м	Выборка стали		
							φ мм	Общая длина м	Всего кг
C-3	1	—	10A II	4180	18	66.9	5B I	67.9	10.5
	2	—	5B I	2950	23	67.9	10A II	66.9	41.3
Итого:									51.8

ТК  
1976

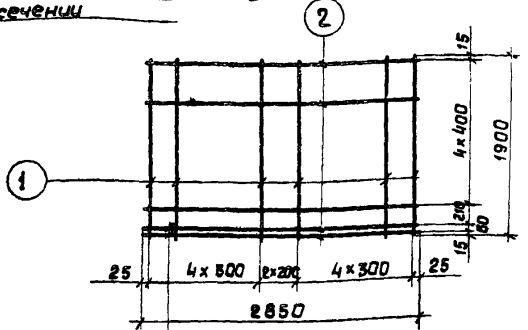
Панели перегородочные.  
Панели ПГ-36-1; ПГ-36-2; ПГ-42-1; ПГ-42-2. Сетки C-1; C-3.

Серия  
3.900-3  
Выпуск Лист  
6 7



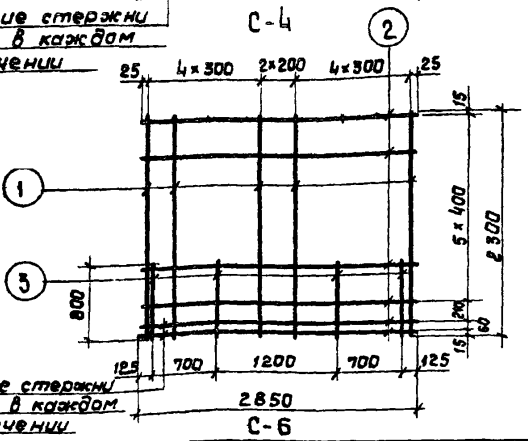
Анкерные стержни приварить в каждом пересечении

С-2



Анкерные стержни приварить в каждом пересечении

С-4



Анкерные стержни приварить в каждом пересечении

С-6

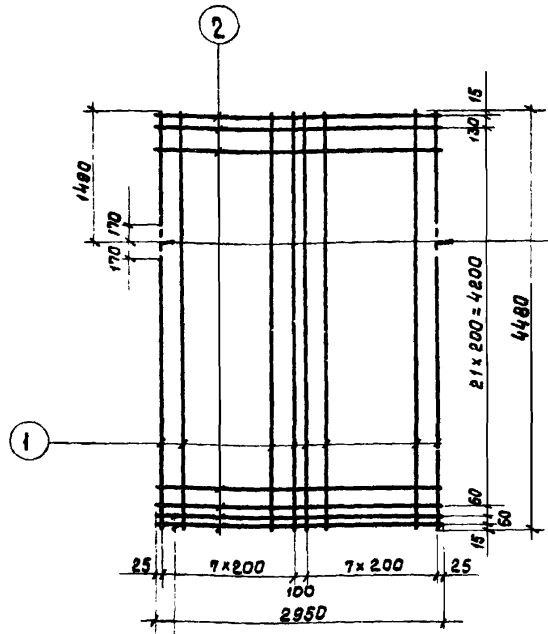
Спецификация и выборка стали на одно изделие

Марка изделия	№№ поз.	Эскиз	φ мм	Длина мм	Кол. шт.	Общая длина м	Выборка стали		
							φ мм	Общая длина м	Всего кг
С-2	1	—	10АIII	2300	11	25.3	5ВІ	22.8	3.5
	2	—	5ВІ	2850	8	22.8	10АIII	25.3	15.6
							Итого		19.1
С-4	1	—	10АIII	1900	11	20.9	5ВІ	20.0	3.1
	2	—	5ВІ	2850	7	20.0	10АIII	20.9	12.9
							Итого		16.0
С-6	1	—	10АIII	2300	11	25.3	5ВІ	22.8	3.5
	2	—	5ВІ	2850	8	22.8	10АIII	28.5	17.6
	3	—	10АIII	800	4	3.2			
							Итого		21.1

Примечание.

Добавочные стержни поз. 3 приварить контактной точечной сваркой в 3х, 4х точках, при этом сварка с анкерными стержнями обязательна.

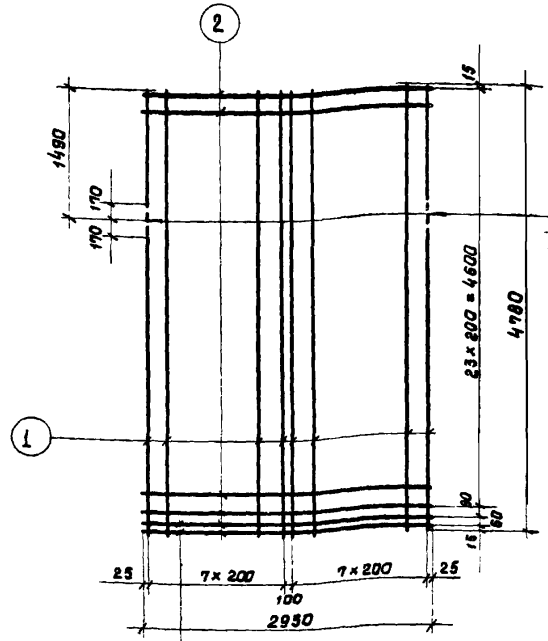
ТК	Панели перегородочные	Серия 3.900-3
1976	Панели ПГ-36-2; ПГ-42-2; ПГ-45-2. Сетки С-2; С-4; С-6	Выпуск 6 Лист 8



Вырезать стержень для установки закладной детали

Якоряющие стержни приварить в каждом пересечении

C-5



Вырезать стержень для установки закладной детали

Якоряющие стержни приварить в каждом пересечении

C-7

Спецификация и выборка стали на одно изделие

Марка изделия	№ поз.	Эскиз	φ мм	Длина мм	Кол. шт.	Общая длина м	Выборка стали		
							φ мм	Общая длина м	Всего кг
C-5	1	—	10AIII	4480	16	71.7	5B1	73.8	11.4
	2		5B1	2950	25	73.8	10AIII	71.7	44.2
								Итого	55.6

Спецификация и выборка стали на одно изделие

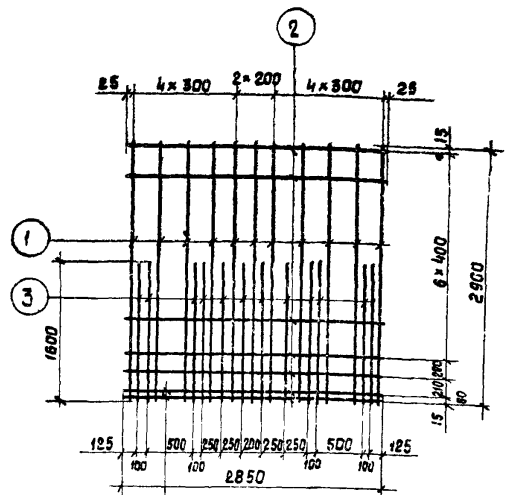
Марка изделия	№ поз.	Эскиз	φ мм	Длина мм	Кол. шт.	Общая длина м	Выборка стали		
							φ мм	Общая длина м	Всего кг
C-7	1	—	10AIII	4780	16	76.5	5B1	76.7	11.8
	2		5B1	2950	26	76.7	10AIII	76.5	47.2
								Итого	59.0

TK  
1976

Панели перегородочные.  
Панели ПГ-45-2; ПГ-48-1; ПГ-48-2. Сетки C-5; C-7.

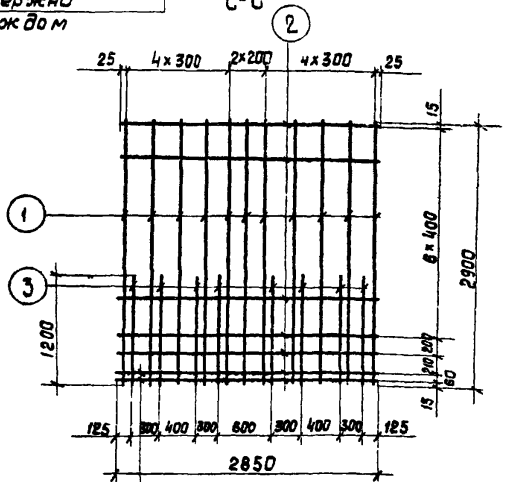
Серия 3900-3  
Выпуск 6  
Лист 9





Анкерующие стержни приварить в каждом пересечении

C-8



Анкерующие стержни приварить в каждом пересечении

C-10

Спецификация и выборка стали на одно изделие

Марка изделия	№ поз.	Эскиз	φ мм	Длина мм	Кол. шт.	Общая длина м	Выборка стали		
							φ мм	Общая длина м	Всего кг
C-8	1	---	10AIII	2900	11	32.0	5B1	28.5	4.4
	2		5B1	2850	10	28.5	10AIII	51.2	31.6
	3		10AIII	1600	12	19.2		Итого	36.0
C-10	1	---	10AIII	2900	11	32.0	5B1	28.5	4.4
	2		5B1	2850	10	28.5	10AIII	41.6	25.6
	3		10AIII	1200	8	9.6		Итого	30.0

Примечание.

Добавочные стержни поз. 3 приварить контактной точечной сваркой в 3х, 4х точках, при этом сварка с анкерующими стержнями обязательна.

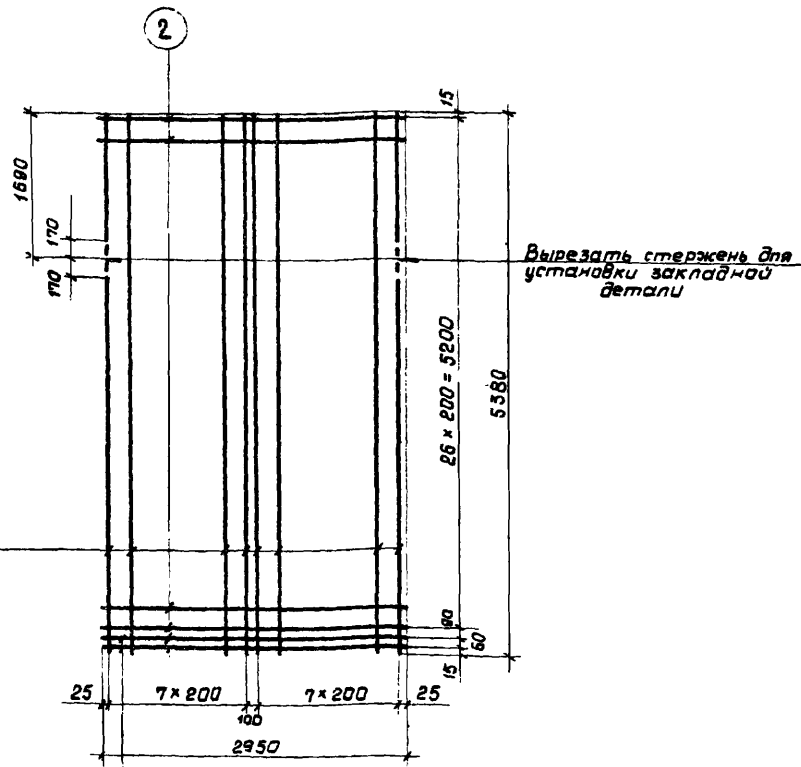
ТК

Панели перегородочные.

1976

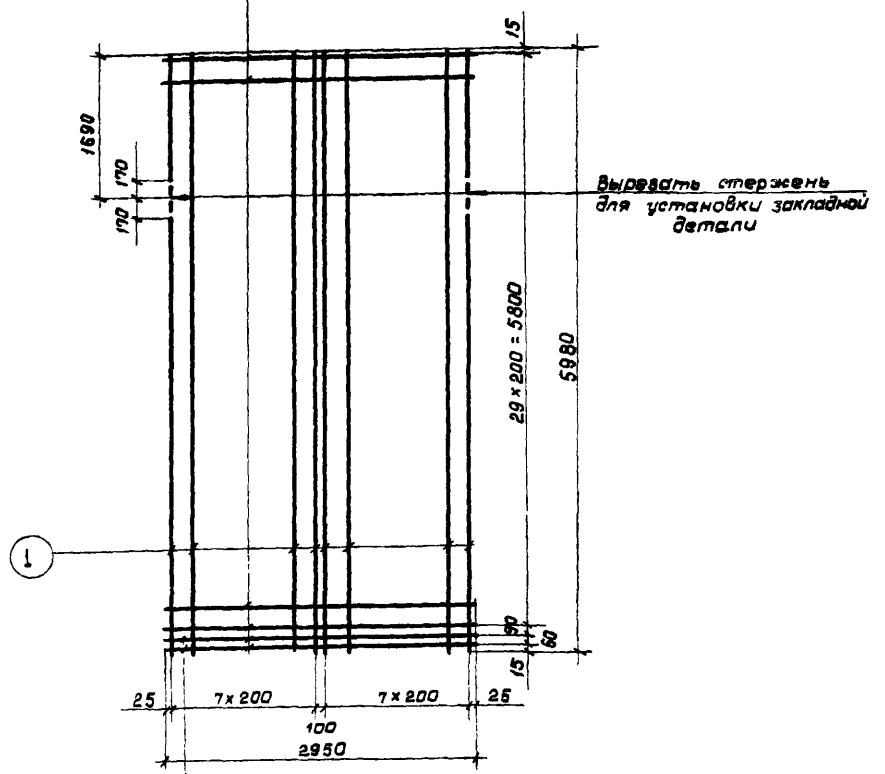
Панели ПГ-48-2; ПГ-54-2. Сетки С-3; С-10.

Серия 3.900-3  
Выпуск 6 Лист 10



Анкерные стержни приварить в каждом пересечении

C-9



Анкерные стержни приварить в каждом пересечении

C-11

Спецификация и выборка стали на одно изделие

Марка изделия	№ поз.	Эскиз	φ мм	Длина мм	Кол. шт.	Общая длина м	Выборка стали		
							φ мм	Общая длина м	Всего кг
C-9	1	—	10AIII	5380	16	86.1	5B1	85.6	13.2
	2		5B1	2950	29	85.6	10AIII	86.1	53.1
							Итого		66.3

Спецификация и выборка стали на одно изделие

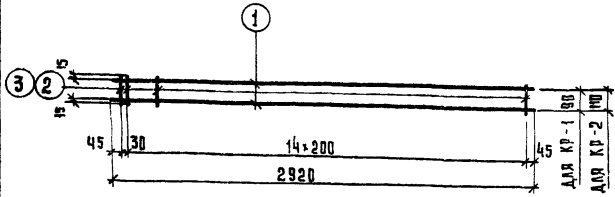
Марка изделия	№ поз.	Эскиз	φ мм	Длина мм	Кол. шт.	Общая длина м	Выборка стали		
							φ мм	Общая длина м	Всего кг
C-11	1	—	10AIII	5980	16	95.7	5B1	94.4	14.5
	2		5B1	2950	32	94.4	10AIII	95.7	59.0
							Итого		73.5

ТК  
1976

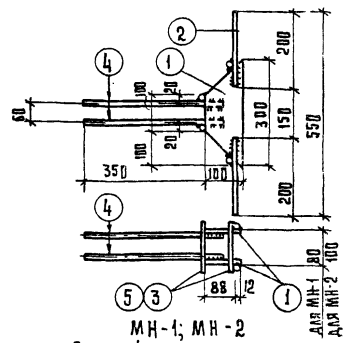
Панели перегородочные  
Панели ПГ-54-1; ПГ-54-2; ПГ-60-1. Сетки C-9; C-11.

Серия  
3.900-3  
Выпуск Лист  
6 11

г. Москва, ул. Спецопер., д. 10, ЦИВКОСАН



КР-1; КР-2



МН-1; МН-2

СПЕЦИФИКАЦИЯ И ВЫБОРКА СТАЛИ НА ОДНО ИЗДЕЛИЕ

СПЕЦИФИКАЦИЯ И ВЫБОРКА СТАЛИ НА ОДНО ИЗДЕЛИЕ

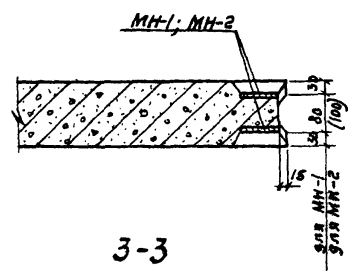
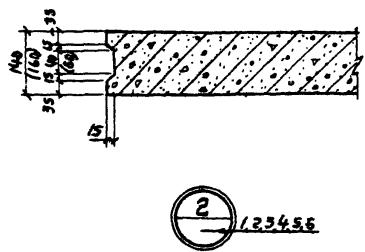
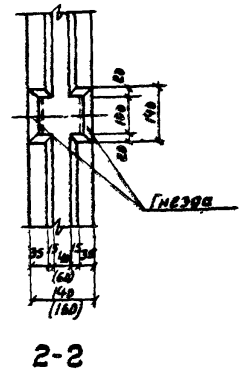
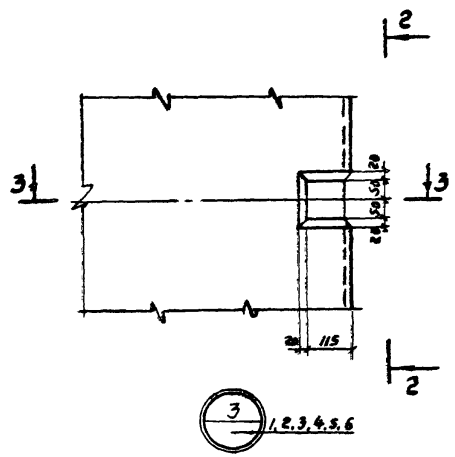
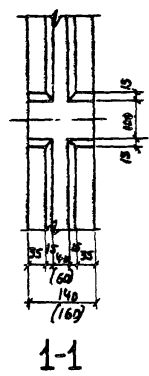
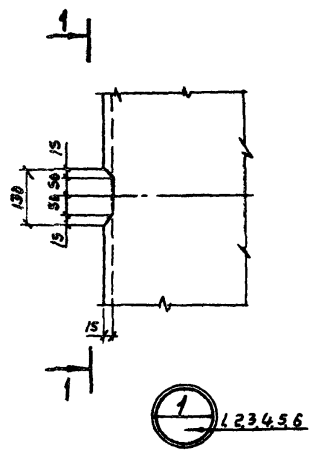
Марка изделия	№ поз.	Эскиз	φ мм	Длина мм	Кол. шт.	Общая длина м	Выборка стали		
							φ мм	Общая длина м	Всего кг.
КР-1	1	—	5В I	2920	2	5.8	5В I	7.7	1.2
	2		5В I	120	16	1.9			
	3		5В I	140	16	2.3			
КР-2	1	—	5В I	2920	2	5.8	5В I	8.1	1.3
	2		5В I	120	16	1.9			
	3		5В I	140	16	2.3			

Марка изделия	№ поз.	Эскиз	φ мм или сечение	Длина мм	Кол. шт.	Общая длина м	Выборка стали			
							φ мм или сечение	Общая длина м	Всего кг.	
МН-1	1	см	~100×6	300	2	0.6	~100×6	0.6	1.9	
	2		10А III	200	4	0.8	10А III	2.8	1.9	
	3		черт.	10А III	110	4	0.4			
	4		10А III	400	4	1.6		Итого	3.6	
МН-2	1	см.	~100×6	300	2	0.6	~100×6	0.6	1.9	
	2		10А III	200	4	0.8	10А III	2.9	1.8	
	3		черт.	10А III	110	4	0.4			
	4		10А III	400	4	1.6		Итого	3.7	
	5		10А III	130	4	0.5				

Примечание.

1. Сварку производить электродами типа Э-50А. Сварные швы  $\frac{1}{10}$ .

ТК	Панели перегородочные	Серия
1976	Каркасы КР-1; КР-2. Закадные изделия марок МН-1; МН-2.	Э.900-3
		Выпуск листов
		6 12

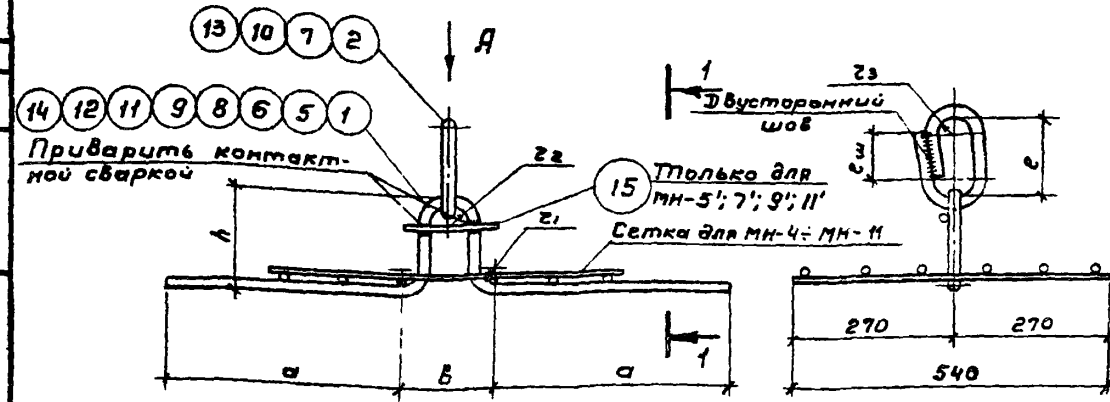


**Примечание.**  
Размеры в скобках  
относятся к панелям  
ПГ-54-1,2 и ПГ-60-1.

ТК  
1976

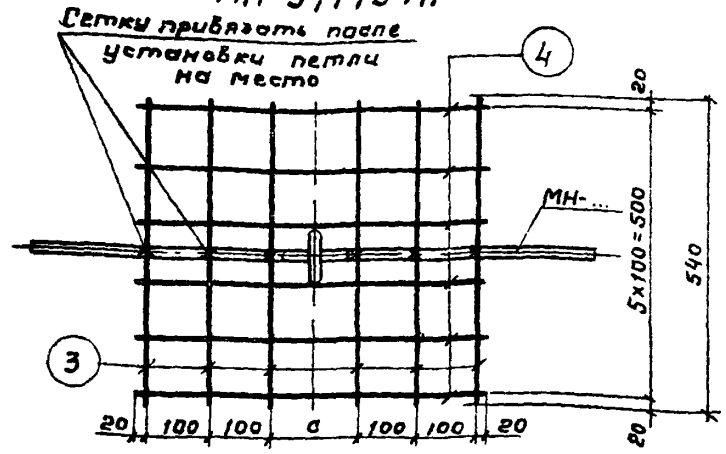
Панели перегородочные  
Узлы 1, 2, 3

СЕРИЯ 3.900-3	
Выпуск 6	Лист 13

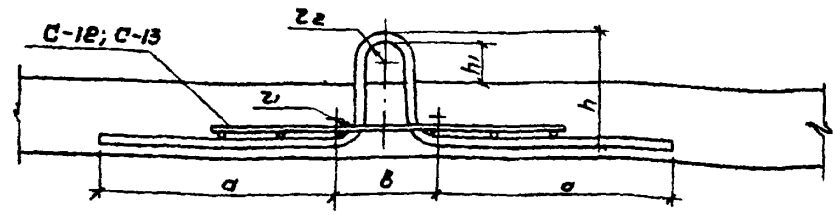


МН-4 ÷ МН-11  
МН-5; 7; 9; 11'

1-1



С-12, С-13  
Вид А



Вариант петли без падающего кольца

Таблица геометрических размеров строповочных петель, мм

Марка изделия	Диаметр ф, мм		h	a	b	c	e	eш	z1	z2	z3
	Петли	Кольца									
МН-4	14АII	14АII	121	330	148	150	130	70	30	30	30
МН-5; 5'	14АII	14АII	110	340	148	150	130	70	30	30	30
МН-6	16АII	16АII	121	390	152	150	140	80	30	30	30
МН-7; 7'	16АII	16АII	110	400	152	150	140	80	30	30	30
МН-8	18АII	18АII	123	450	156	150	150	90	30	30	30
МН-9; 9'	18АII	18АII	110	465	156	150	150	90	30	30	30
МН-10	20АII	20АII	145	500	190	200	180	100	35	40	40
МН-11; 11'	20АII	20АII	130	515	190	200	180	100	35	40	40

Примечания

1. Строповочные петли выполнять из стали периодического профиля класса АII марки 10ГТ.
2. Швы кольца выполнять дуговой сваркой двусторонними швами  $e=4d$ . Высота шва должна составлять  $0,25d$ , но не менее 4мм, ширина шва  $0,5d$ , но не менее 10мм. Электроды типа Э-42А.
3. Для варианта петли без падающего кольца величины  $a; b; z; z_2$  принимать по таблице петли с падающим кольцом.
4. Совместно с данным ем. лист 15.
5. Строповочные петли марок МН-5; 7; 9; 11' изготавливаются без сеток

Таблица геометрических размеров варианта строповочных петель без падающего кольца

Марка элемента	ф петли мм	h мм	h1 мм	Длина заготов-ки мм
МН-5а; МН-5а'	14АII	220	не менее 80	1150
МН-6а; МН-7а	16АII	220		1270
МН-9а; МН-9а'	18АII	225		1400
МН-10а; МН-11а	20АII	270	не менее 100	1610

ТК

1976

Панели перегородочные

Строповочные петли

Серия 3.900-3

Выпуск 6 Лист 14

Спецификация и выборка стали на одно изделие

20

Марка изделия	№ поз.	Эскиз	φ мм.	Длина мм.	Кол. шт.	Общая длина м.	Выборка стали			
							φ мм.	Общая длина м.	Всего кг.	
1	2	3	4	5	6	7	8	9	10	
МН-4	С-12	см. черт.	14АII	360	1	1,0	14АII	1,4	1,7	
			14АII	440	1	0,4				
	С-12	—	10АI	540	6	5,2	10АI	6,7	4,1	
			10АI	590	6	3,5				
							Итого:	5,8		
МН-5	С-12	см. черт.	14АII	440	1	0,4	14АII	1,4	1,7	
			14АII	360	1	1,0				
	С-12	—	10АI	540	6	3,2	10АI	6,7	4,1	
			10АI	590	6	3,5				
							Итого:	5,8		
МН-5' (без сетки)	С-12	см. черт.	14АII	440	1	0,4	5ВI	0,1	0,1	
			14АII	360	1	1,0	14АII	1,4	1,7	
			5ВI	120	1	0,1				
							Итого:	1,8		
МН-6	С-12	см. черт.	16АII	1075	1	1,1	16АII	1,6	2,5	
			16АII	480	1	0,5				
	С-12	—	10АI	540	6	3,2	10АI	6,7	4,1	
			10АI	590	6	3,5				
							Итого:	6,6		
МН-7	С-12	см. черт.	16АII	480	1	0,5	16АII	1,6	2,5	
			16АII	1075	1	1,1				
	С-12	—	10АI	540	6	3,2	10АI	6,7	4,1	
			10АI	590	6	3,5				
							Итого:	6,6		
МН-7' (без сетки)	С-12	см. черт.	16АII	480	1	0,5	5ВI	0,1	0,1	
			16АII	1075	1	1,1	16АII	1,6	2,5	
			5ВI	120	1	0,1				
							Итого:	2,6		

1	2	3	4	5	6	7	8	9	10	
МН-8	С-12	см. черт.	18АII	1200	1	1,2	18АII	1,7	3,4	
			18АII	515	1	0,5				
	С-12	—	10АI	540	6	3,2	10АI	6,7	4,1	
			10АI	590	6	3,5				
							Итого:	9,5		
МН-9	С-12	см. черт.	18АII	615	1	0,5	18АII	1,7	3,4	
			18АII	1200	1	1,2				
	С-12	—	10АI	540	6	3,2	10АI	6,7	4,1	
			10АI	590	6	3,5				
							Итого:	9,5		
МН-9' (без сетки)	С-12	см. черт.	18АII	515	1	0,5	5ВI	0,1	0,1	
			18АII	1200	1	1,2	18АII	1,7	3,4	
			5ВI	120	1	0,1				
							Итого:	3,5		
МН-10	С-12	см. черт.	20АII	1360	1	1,4	20АII	2,0	4,9	
			20АII	615	1	0,6				
	С-12	—	10АI	540	6	3,2	10АI	7,0	4,3	
			10АI	640	6	3,8				
							Итого:	9,2		
МН-11	С-12	см. черт.	20АII	615	1	0,6	20АII	2,0	4,9	
			20АII	1360	1	1,4				
	С-12	—	10АI	540	6	3,2	10АI	7,0	4,3	
			10АI	640	6	3,8				
							Итого:	9,2		
МН-11' (без сетки)	С-12	см. черт.	20АII	615	1	0,6	5ВI	0,1	0,1	
			20АII	1360	1	1,4	20АII	2,0	4,9	
			5ВI	120	1	0,1				
							Итого:	5,0		

ТК

Пачели первгородочные

ЗЕРКА  
3.900-3

1976

Страховочные пачели. Спецификация.

Выпуск Лист  
6 15

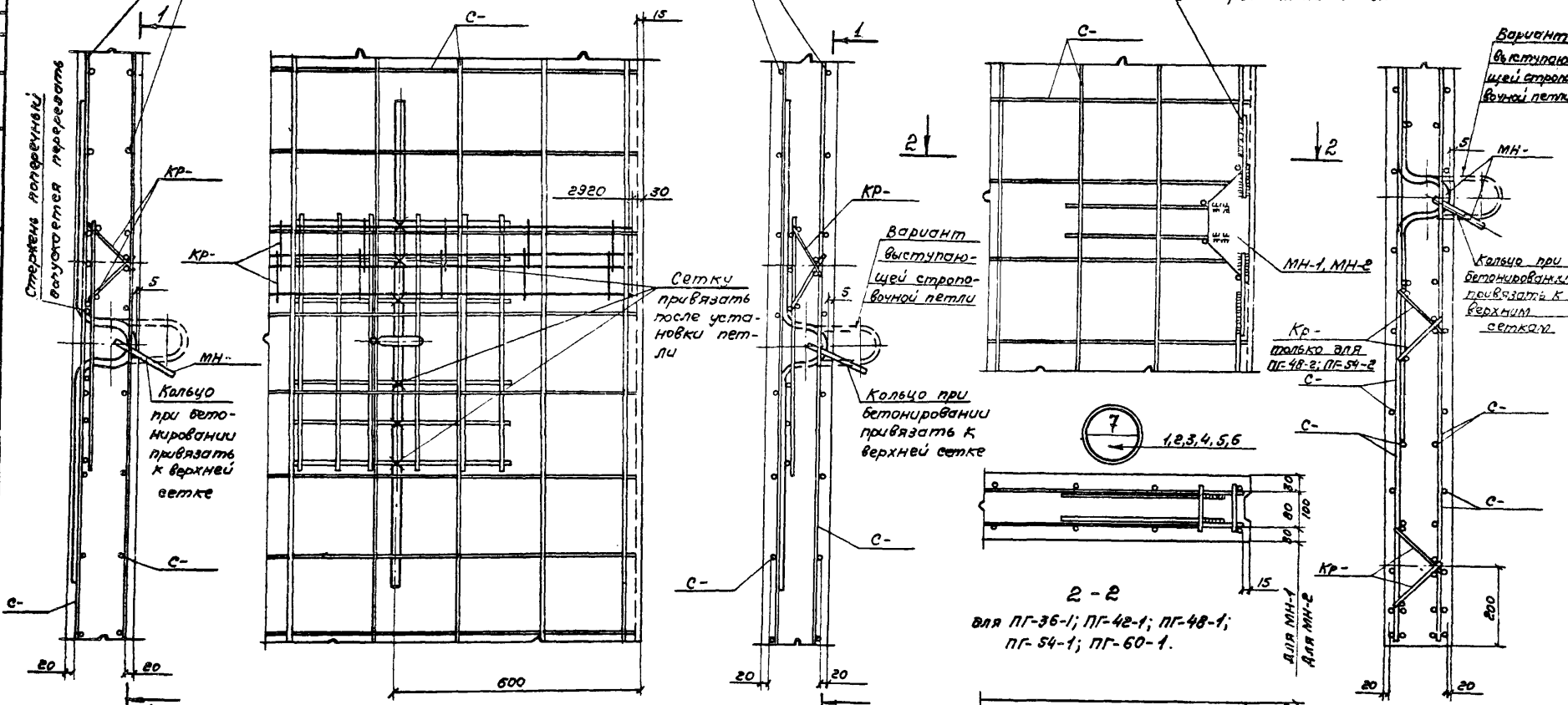
Сетки установить  
рабочей арматурой к наружной  
поверхности панели

Сетки установить  
распределительной арматурой  
к наружной поверхности  
панели

Сварной шов  $\frac{4}{10}$   
электроды типа Э-50А

Створки перегородки  
выполняются перфорацией

Вариант  
вставки  
шей стропо-  
лочной петли



**4** 1,2,4,5,6  
для ПГ-36-1; ПГ-42-1;  
ПГ-48-1; ПГ-54-1; ПГ-60-1.

**5** 1,2,3,4,5  
для ПГ-36-2; ПГ-42-2; ПГ-45-2;  
ПГ-48-2; ПГ-54-2.

**7** 1,2,3,4,5,6

**2-2**  
для ПГ-36-1; ПГ-42-1; ПГ-48-1;  
ПГ-54-1; ПГ-60-1.

**2-2**  
для ПГ-36-2; ПГ-42-2; ПГ-45-2;  
ПГ-48-2; ПГ-54-2.

**6** 1,2,3,4,5  
для ПГ-36-2; ПГ-42-2; ПГ-45-2;  
ПГ-48-2; ПГ-54-2.

ТК

1976

Панели перегородочные

Узлы 4; 5; 6; 7.

Серия  
3.900-3

Выпуск  
6

Л-ст  
15

15158

(22)