

СибЗНИИЭП

ЗОНАЛЬНЫЙ ТИПОВОЙ ПРОЕКТ
211 - 1 - 348. 13. 86
ДЕТСКИЕ ЯСЛИ-САД НА 280 МЕСТ
ИЗ ИЗДЕЛИИ СЕРИИ 97

АЛЬБОМ I
ВЕДОМОСТЬ ОСНОВНЫХ КОМПЛЕКТОВ

АС	АРХИТЕКТУРНО-СТРОИТЕЛЬНЫЕ РЕШЕНИЯ	АЛЬБОМ I
ТХ	ТЕХНОЛОГИЯ	—
ВК	ВОДОПРОВОД И КАНАЛИЗАЦИЯ	АЛЬБОМ II
ОВ	ОТОПЛЕНИЕ И ВЕНТИЛЯЦИЯ	АЛЬБОМ III
ЭО	ЭЛЕКТРООСВЕЩЕНИЕ	АЛЬБОМ IV
ЭМ	СИЛОВОЕ ЭЛЕКТРООБОРУДОВАНИЕ	—
СС	СВЯЗЬ И СИГНАЛИЗАЦИЯ	—
СО	СПЕЦИФИКАЦИИ ОБОРУДОВАНИЯ	АЛЬБОМ V
ВМ	ВЕДОМОСТЬ ПОТРЕБНОСТИ В МАТЕРИАЛАХ	АЛЬБОМ VI
СМ	СМЕТЫ	АЛЬБОМ VII

ДИРЕКТОР ИНСТИТУТА *А. Н. Нагорнов* А. Н. НАГОРНОВ
НАЧАЛЬНИК АПМ-1 *М. К. Печерин* М. К. ПЕЧЕРИН
ГЛАВ. АРХИТЕКТОР ПРОЕКТА *В. А. Прошяков* В. А. ПРОШЯКОВ

ПРОЕКТ УТВЕРЖДЕН ГОСГРАЖДАНСТРОЕМ
ПРИКАЗ № 452 ОП 26.12.85
ПРОЕКТ ВВЕДЕН В ДЕЙСТВИЕ СИБЗНИИЭП
ПРИКАЗ № 25 ОП 26.12.85

		Привезен:	

Лист	Наименование	Примечание
	Обложка	
	Титульный лист	
1	Общие данные /начало/	изм. 1,2,3
2	Общие данные /продолжение/	изм. 1,2
3	Общие данные /продолжение/	
4	Общие данные /окончание/	
5	Схема генерального плана	
6	План 1 этажа	изм. 2
7	План 2 этажа	изм. 1,2/зам/
8	План 3 этажа	изм. 1,2/зам/
9	Фасады	изм. 1
10	Варианты фасадов	
11	Разрезы 1-1, 2-2	изм. 1
12	Фрагмент фасада. Входы №1, №2	изм. 2/зам/
13	Входы №7, №8. Утепление тамбуров	изм. 2
14	Установка фрамуг в туалетных тип А, наружных дверей тип В.	изм. 2
15	Установка фрамуг в изоляторе тип Б, защита остекленных дверей	
16	Укрытые трубы водосточка. тип Е	изм. 2
17	Фрагменты планов групповой и раздевальной. Развертки стен	
18	Фрагменты планов туалетных ясельных групп. Развертки стен.	
19	Развертки стен туалетной и буфетной дошкольных групп. Фрагменты планов	изм. 2/зам/
20	Укрытие стоек. Экран санузла ИЭС-1	
21	Укрытие конвекторов. Пол тип А.	
22	Спецификация железобетонных, металлических, деревянных изделий ниже отм. 0.00 /вариант свайных фундаментов/	
23	Спецификация железобетонных изделий выше 0.00	изм. 2/зам/

Лист	Наименование	Примечание
24	Спецификация металлических изделий выше отм. 0.00	изм. 1
25	Схемы нагрузок для свайных и ленточных фундаментов	
26	План свай	изм. 2,3
27	План оголовков	изм. 2,3
28	Схема расположения стен техподполья /свайные фундаменты/	изм. 2,3
29	Схема расположения панелей перекрытия техподполья	изм. 2/зам/
30	Сечения свайных фундаментов. Воздухозаборная шахта	
31	Узлы 14+44 /вариант свайных фундаментов/	изм. 2/зам/
32	Вход №1 /при свайных фундаментах/	
33	Вход №1. Вариант /при свайных фундаментах/	
34	Входы №3+№8. Вход в техподполье /вариант свайных фундаментов/	
35	Схема расположения фундаментных плит	
36	Схема расположения стен техподполья /ленточные фундаменты/	изм. 3/зам/
37	Сечения ленточных фундаментов	изм. 3
38	Воздухозаборная шахта	
39	Узлы 54+74 /вариант ленточных фундаментов/	изм. 2/зам/
40	Вход №1 /при ленточных фундаментах/	
41	Вход №1. Вариант /при ленточных фундаментах/	
42	Входы №3+№8. Вход в техподполье /вариант ленточных фундаментов/	
43	Монтажные схемы фасадов	изм. 1
44	Схема расположения панелей стен 1 этажа	изм. 1,2/зам/
45	Схема расположения панелей стен 2 этажа	изм. 1,2/зам/
46	Схема расположения панелей стен 3 этажа	изм. 1,2/зам/
47	Узлы соединений по наружным стенам 1,2,4,6	изм. 2/зам/
48	Узлы соединений по внутренним стенам и керамзитобетонным перегородкам 10+17	изм. 2/зам/
49	Схема расположения панелей перекрытия 1 этажа	изм. 2/зам/
50	Схема расположения панелей перекрытия 2 этажа	изм. 2/зам/
51	Схема расположения панелей перекрытия 3 этажа	изм. 2/зам/
52	Фрагменты планов лестничных площадок. Узлы 1,2	
53	Фрагмент плана лестничных площадок. Узлы 3,4,5	
54	Монтажные узлы 17+20	изм. 2/зам/
55	Монолитные участки перекрытий	
56	Схема расположения опорных панелей и подкладочных балок	
57	Монтажный план кровельных панелей и водосборных лотков	
77	Чертеж-заказ на изготовление лифта	изм. 2 /нов./

Лист	Наименование	Примечание
58	План безрулонной кровли	
59	План совмещенной кровли. вариант	
60	Вентшахты, ВШЗ, ВШЧ. Развертки стен. Монолитный участок му.5.	
61	Монтажные узлы 21+24	
62	Лифт грузовой малый Q=100 кг, V=0,5 м/с	изм. 2/зам/
63	Разрез А-А	
64	Охлаждаемая камера	
65	Ограждения ОГ1+ОГ5. Сетка СР1	
66	Ограждения ИМ 39+ИМ1	
67	Плиты перекрытий П1-6, П1-7, П3-14. Опалубка, армирование	изм. 2/зам/
68	Арматурные сетки СП16А, СП16 Б, СП3-2м, СД-20м	изм. 1
69	Лестничная площадка. Ригель Р1	
70	Цокольная панель НРЦС 1-3. Внутренняя стеновая панель ВС7	изм. 1
71	Стремянка ИМ-43, монтажные детали ИМ 44	
72	Н 71+Н74, М1, М2. Спецификации.	
73	Опорные панели ОП30-10; ОП30-10-2, ОП45-10, ОП45-10-2, ОП48-10, ОП48А-10	
74	Плита перекрытия П5-1	
75	Экран входа 3 В-4	
76	Фрагменты фасадов и монтажные узлы крепления ограждения балконов.	изм. 1(нов)
77	Ограждения ИМ 45 - ИМ 50.	изм. 1(нов)
78	Монтажные узлы 25, 26, 27.	изм. 1(нов)
1	Общие данные	изм. 2
2	План 1 этажа с расстановкой и привязкой оборудования и точек подвода коммуникаций	изм. 2
3	Фрагмент плана 1 этажа в осях 3-10, 8-и с привязкой точек подвода коммуникаций	изм. 2
4	План 2 этажа с расстановкой и привязкой оборудования и точек подвода коммуникаций	изм. 2
5	План 3 этажа с расстановкой и привязкой оборудования и точек подвода коммуникаций	изм. 2
6	План охлаждаемой камеры с местом для фреоновой установки. Разрез 1-1	изм. 2(зам)

Привязка		
Ив. №	211-1-348.13.86-АС	
Нач. ЛПМ	Печерин	
Зам. нач.	Коярелин	
Г.А. конст.	Родихин	
Г.А.П.	Прошляков	
Рук. гр.	Цыпляев	
Провер.	Прошляков	
Исполн.	Печерина	
детские ясли-сад на 280 мест из изделий серии 97	стация	лист
	Р	1
Общие данные /начало/	СибЗНИИЭП г.Новосибирск	
Копировал: Тимофеева	Формат: А2	

Ив. № 211-1-348.13.86-АС

Привязка типового проекта разработана в соответствии с действующими нормами и правилами

Главный инженер привязки

Типовой проект разработан в соответствии с действующими нормами и правилами.

Главный архитектор проекта *В.А. Прошляков*

Ведомость ссылочных и прилагаемых документов.

Обозначение.	Наименование.	Примечание
	<u>Ссылочные документы</u>	
Серия 1.112-5.2 1.112-5.4	Плиты железобетонные для ленточных фундаментов.	
ГОСТ 13579-78	Блоки бетонные для стен подвалов.	
ГОСТ 13804.4-78	Сваи забивные квадратные.	
Серия 1.138-10 выпуск 1	Перемышки брусковые железобетонные для зданий с кирпичными стенами.	
Серия 1.243.1-4	Плиты маски железобетонные.	
Серия 1.055.1-1	Ступени бетонные и железобетонные.	
Серия 3.006-2 Серия 3.006.1-2/88	Сборные железобетонные каналы и элементы из лотковых элементов	
Серия 1.134-3 выпуск 1	Вентблоки.	
Серия 1.136-10	Двери деревянные внутренние для жилых и общественных зданий.	
Серия 1.136.5-19	Двери деревянные наружные для жилых и общественных зданий.	
Серия 1.136.5-17	Окна и балконные двери деревянные с тройным остеклением для жилых и общественных зданий.	
Серия 2.244-1 выпуск 4	Детали полов общественных зданий.	
Серия 1.136-12 выпуск 1	Унифицированные фартуки деревянные для жилых, общественных зданий и административно-бытовых зданий промышленных предприятий.	
Серия 97 часть 10 раздел 10.7-1	Деревянные изделия двери и оконные блоки.	
Серия 1.138.1-20 выпуск 1	Плиты парпетов железобетонные для жилых зданий.	
Серия 1.136-2	Подоконные доски.	

Спецификация элементов планов выше отметки 0.00.

Марка	Обозначение.	Наименование.	Количество на этаж.				Всего	Масса ед. кг	Примечание
			т.п.	1эт.	2эт.	3эт.			
Д-1	серия 1.136-10	ДО 21-9		12	11	6	29	24	12.2
Д-1л		ДО 21-9л		7	6	7	20		
Д-1*		ДО 21-9		5	8	7	18	19	Двери с однозональным остеклением при открытии фрамга остеклена
Д-1*л		ДО 21-9л		6	8	7	21		
Д-2		ДГ 21-7		5	4	6	15		
Д-2л		ДГ 21-7л		8	5	6	16	15	12.3
Д-3		ДГ 21-9		8	3	1	8	4	
Д-3л		ДГ 21-9л		8	1	2	8	4	
Д-4	серия 1.136.5-19	ДН 21-10		1			1		
Д-4л		ДН 21-10л		3			3		
Д-5		ДН 21-13		10			10		
Д-5л		ДН 21-13л		16			16		
Д-7	Деревообработанный 3-й сорт дуба. Ламинирован.	Приемная дверь ЛС		1			1		12.4
Д-8	Серия 1.136.5	ДП 1.07		1	1	1	3		
Д-9	Серия 1.136-70	ДО 21-13			1	1	2		
Ф-1	Серия 1.136-12 Вып.1	ФВ 06-15		3	4	4	11		
Ф-2		ФВ 04-15			4	4	8		
Ф-3		ФВ 04-06			4	4	8		12.5
Ф-4	ЛС-1, л. 12	ФВ 04-13		18			18		
О-1	Серия 1.136.5-17	ОРС 15-13.5		42	34	33	109		
О-2		ОРС 15-21			4	4	8		
О-3		ОРС 6-9			8	8	16		
О-4		ОРС 15-9			9	9	18		
БД-1		БРС 22-75л			9	9	18		
Л-1	Серия 97 раздел 10.7-1	люк выхода на чердак				2	2		
Л-3		люк выхода на кровлю					2		
Л-9	Серия 1.135-1 альбом II	люк выхода на кровлю (вариант кровли)					2		
	Серия 1.136-2	ДО 13-15		42	34	33	109		
		ДО 22-15			4	4	8		

СНБ № 10.001. Подписи и дата. Выполнил: А.В.

21-1-348.13.86-АС		12.85	
детские ясли-сад на 280 мест из изделий серии 97			
Исполн. Печерин	Зам. нач. Колыбелин	Инженер Рабшаква	Страница лист
Инж. Прошляков	Инж. Ципляев	Инж. Прошляков	Р 2
Инж. Прошляков	Инж. Прошляков	Инж. Прошляков	Общие данные (продолжение)
Инж. Печерин	Инж. Печерин	Инж. Печерин	СНБ ЗНИИЭП г. Новосибирск
Копировал: Шепталова			Формат: А3

21-1	111-87	11.87	
1	Зам.	73-86	10.86
Изм.	№	лист	№ док. Дата подп. Подп.

Общие указания

Зональный типовой проект детских Яслей - сада на 280 мест из изделий серии 97 разработан на основании задания на проектирование, утвержденного Госгражданстроем от 31.10.85г.

Проект разработан для строительства в районах с обычными геологическими условиями в климатического подрайона (Тюменская обл.) с расчетными температурами -40°/основное решение /, -50°с. Зона влажности - нормальная. Класс ответственности здания - I стеновая огнестойкости - II.

По согласованию с Госгражданстроем и Минздравом СССР проект разработан в конструкциях жилых домов серии 97 с высотой этажа и размерами окон жилых зданий. При проектировании детских Яслей - сада в указанных конструкциях площади игровых, групповых и спален увеличены в пределах до 20% с учетом обеспечения необходимого объема этих помещений в расчете на 1 ребенка. При эксплуатации детских Яслей - сада следует руководствоваться указанием Минздрав СССР, запрещающим превышение установленных нормативов наполняемости групп.

Архитектурно-планировочное решение

Здание - трехэтажное, состоящее из трех взаимосвязанных блоков с техническим подпольем. На 1 этаже размещены четыре ясельные группы, 2 и 3 этажи занимают помещения дошкольных групп.

Наружная отделка здания

Отделка наружных стеновых панелей предусматривается в заводских условиях из декоративной бетонной смеси с добавлением дробленого щебня гранита и мраморной крошки. Отделка выполняется двухцветной в соответствии с проектным цветовым решением. Отделка цокольных панелей предусматривается керамической фасадной плиткой. Элементы входов: козырьки опорные стенки окрашиваются эмалью КО. Металлические части ограждений входов, оконные и дверные перелеты окрашиваются масляной краской. Таблицу внутренней отделки см. лист 4.

Конструктивная часть

Конструктивно здание решено в изделиях жилых домов серии 97 с продольными и поперечными несущими стенами с шагом 3,0, 4,5 и 6,0 м. Пространственная жесткость обеспечивается работами наружных и внутренних стен объединенными горизонтальными дисками перекрытий. Плиты перекрытий соединены между собой сваркой арматурных выпусков и закладных деталей с последующим замоноличиванием шпалок и швов.

Фундаменты - свайные, безрастверковые. Сваи по ГОСТ 19804.4-78.

Вариант фундаментов - ленточные из сборных железобетонных плит по серии 1.112 при условном нормативном давлении на грунт 2,0 кгс/см².

Наружные стены - трехслойные керамзитобетонные панели с утеплителем из минваты по ГОСТ 9573-82. Объемный вес утеплителя подбирать по таблице 1 в зависимости от расчетной температуры наружного воздуха.

Внутренние стены, плиты перекрытий - сборные железобетонные толщиной 160 мм по серии 97. Для обеспечения сквозного продольного пролета в помещениях групповых, спальных, залов, кухни применены дополнительные изделия: внутренняя стеновая панель и ригель пролетом 5,8 м, которые составляют раму для опирания плит перекрытия.

Перегородки - керамзитобетонные толщиной 80 мм по серии 97.

Кровля - сборная железобетонная с холодным попутным чердаком с внутренним водостоком. Вариант кровли - совмещенная рулонная. Толщину утеплителя принимать по таблице 2.

Указания по привязке проекта

Фундаменты разработаны для основания из однородного грунта, нескального, мелучинистого, грунтовые воды отсутствуют.

Схемы нагрузок для свайных и ленточных фундаментов даны на лист 4.

Для конкретных грунтовых условий привязывающая организация должна выполнить расчеты оснований и фундаментов в соответствии с СНиП 2.02.01-83.

Объемный вес утеплителя наружных стен определяют при привязке проекта в зависимости от условий строительства по таблице 1 исходя из R₀^{нр} определяемого по СНиП II-3-79 и температуры воздуха внутри помещения. При производстве строительной - монтажных работ стыки наружных стен выполнять в соответствии с вкн 32-77 и Инструктивного письма по устройству водо- и воздухоизоляции стыков панелей наружных стен в крупнопанельных зданиях*, ЦНИИЭП жилища, 1983 г.

Указания по антикоррозийной защите

Открытые металлические детали должны быть покрыты слоем цементного раствора М100. Закладные и монтажные металлические детали, сварные соединения, не защищенные цементным раствором покрыть антикоррозийным составом в соответствии с СНиП II-28-73*.

Указания по производству работ в зимних условиях.

При производстве работ в зимних условиях необходимо руководствоваться главами СНиП III-15-76, СНиП III-16-80, а также действующими инструкциями, рекомендациями и специальными указаниями проекта.

Для обеспечения твердения в зимних условиях растворов и бетонов последние приготавливаются с противоморозными добавками.

Растворы и бетоны с противоморозными добавками необходимо применять для замоноличивания диска покрытия / вариант совмещенной кровли / кирпичной кладки участков наружных стен.

Количество противоморозных добавок назначается исходя из среднесуточной температуры наружного воздуха по прогнозам на декаду в соответствии с Руководством по возведению каменных и полноварных конструкций здания повышенной этажности в зимних условиях*, Москва 1978 г. ЦНИИСК им. Кучеренко.

Таблица 1

Утеплитель в наружных стеновых панелях	R ₀ ^{нр}		R ₀ ^{тр}	t° наруж.
	рядовые панели	торцевые панели		
Минвата γ=200 кг/м ³	1.846	1.889	1.79	-40
Минвата γ=175 кг/м ³	1.9	1.947	1.936	-45
Минвата γ=125 кг/м ³	2.03	2.077	2.08	-50

Таблица 2

Вид утеплителя	толщина утеплителя (см) при температуре наружного воздуха					
	-50°с		-45°с		-40°с	
	А	Б	А	Б	А	Б
Ячеистый бетон γ=400 кг/м ³	34	37	31	34	29	31
Минватные плиты γ=150 кг/м ³ ГОСТ 9573-82	19	22	18	20	16	18
Минватные плиты γ=100 кг/м ³ ГОСТ 9573-82	17	20	15	19	14	17
Пенополистерол γ=40 кг/м ³ ГОСТ 15388-70*	12	13	11	12	10	11

Основные технико-экономические показатели Таблица 3

Наименование показателей	по проекту	по привязке
Площадь застройки, м ²	1074.0	
Строительный объем, м ³	9324.0	
в том числе подвала, м ³	90	
рабочая площадь, м ²	2369.54	
полезная площадь, м ²	2675.29	
общая площадь, м ²	2987.0	
общая сметная стоимость, тыс.руб.	469.80	
в том числе СМР, тыс.руб.	374.93	

211-1-348.13.86-АС

Нач. АИМ Печерин
Зам.нач. Халилович
Л.конст. Радошевич
ГАП Прошляков
Рук.гр. Ципляев
Проект. Прошляков
Исполн. Печерина

1985

Детские Ясли - сад на 280 мест из изделий серии 97

Стр. лист Листов
Р 3

Общие данные / продолжение /

СИБЗНИИЭП г. Новосибирск

Копировал: Тимофеева

Формат: А2

Изм. № 001. Подпись и дата. Взам. инв. №

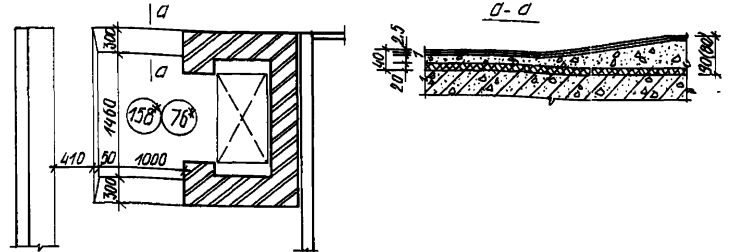
Ведомость отделки помещений

Наименование помещений	Потолок		Стены или перегородки		Низ стен или перегородок (панель)			Пол			Примечание
	площадь	вид отделки	площадь	вид отделки	площадь	вид отделки	h мм	площадь	№ детали пола по серии 2.244-1.Вып.4	тип покрыт. пола	
1 этаж											
Игровая-столовая	237,44	затирка, клевова побелка	274	затирка, окраска эмальс. краской	—	—	—	237,44	189	линолеум	
приемная группы Яслей	78,56	то же	179	то же	—	—	—	78,56	155	то же	
спальня группы Яслей	169,64	"	238	"	—	—	—	169,64	то же	"	
туалетная группа Яслей	52,44	"	70	затирка масляная окраска	131	облицовка глазурованной плиткой	1500	52,44	см. примечание	линолеум	пол тип А см. лист 20
буфетная	12,2	"	29	то же	38	то же	то же	12,2	180	керам. плит. с гидроиз.	
хозяйственная кладовая	12,33	"	35	"	—	—	—	12,33	155	линолеум	
гардероб персонала	12,5	"	34	затирка, окраска эмальс. краской	—	—	—	12,5	то же	то же	
медицинская комната	12,32	"	32	то же	—	—	—	12,32	"	"	
палата изолятора	16,06	"	51	"	—	—	—	16,06	"	"	
приемная изолятора	8,36	"	25	"	—	—	—	8,36	"	"	
процедурный кабинет	12,32	"	14	затирка масляная окраска	18	облицовка глазурованной плиткой	1500	12,32	175	керам. плит. с гидроиз.	
туалет изолятора	4,44	"	9	то же	12	то же	то же	4,44	180	керам. плит. с гидроиз.	
помещение для приготовления дезинфиц. средств	2,8	"	7	"	9	"	"	2,8	то же	то же	
постирачная	16,48	"	17	"	24	"	"	16,48	"	"	
гладильная	12,27	"	14	"	19	"	"	12,27	"	"	
бельевая	18,84	"	19	"	25	"	"	18,84	155	линолеум	
кухня	24,82	затирка, масляная окраска	10	"	26	"	1600	24,82	180	керам. плит. с гидроиз.	
заготовочная	14,64	то же	10	"	24	"	то же	14,64	то же	то же	
раздаточная	5,25	"	3	"	12	"	"	5,25	175	керам. плитка	
моечная	5,5	"	5	"	14	"	1500	5,5	180	керам. плит. с гидроиз.	
кладовая сухих продуктов	8,18	затирка, клевова побелка	28	"	—	—	—	8,18	175	керам. плитка	
кладовая овощей	8,18	то же	28	"	—	—	—	8,18	то же	то же	
загрузочная	8,68	"	27	"	—	—	—	8,68	"	"	
охлаждаемая камера	6,99	известковая побелка	26	облицовка глазурованной плиткой	—	—	—	6,99	см. примечание	"	серия 2.230-4 выпуск 1, узел 12
помещение для фреона	2,88	затирка, клевова побелка	13	затирка масляная окраска	—	—	—	2,88	175	"	
туалет персонала	5,04	то же	18	то же	22	облицовка глазурованной плиткой	1500	5,04	180	керам. плит. с гидроиз.	
душевая персонала	2,59	"	8	"	10	то же	то же	2,59	то же	то же	
тамбур	30,29	вадозит. уклад. окраска	177	—	—	—	—	30,29	"	"	
коридор и холл	70,01	затирка, клевова побелка	234	затирка окраска эмальс. краской	—	—	—	70,01	158, 158*	линолеум	
электрощитовая	8,85	известковая побелка	31	масляная окраска	—	—	—	8,85	175	керам. плитка	

Наименование помещений	Потолок		Стены или перегородки		Низ стен или перегородок (панель)			Пол			Примечание
	площадь	вид отделки	площадь	вид отделки	площадь	вид отделки	h мм	площадь	№ детали пола по серии 2.244-1.Вып.4	тип покрыт. пола	
2,3 этаж											
групповая	474,88	затирка, клевова побелка	548	затирка, окраска эмальс. краской	—	—	—	474,88	76	линолеум	
раздевальная группа сада	202,08	то же	360	то же	—	—	—	202,08	то же	то же	
кабинет заведующего	12,32	"	33	"	—	—	—	12,32	"	"	
комната кастелянши	12,32	"	33	"	—	—	—	12,32	"	"	
комната заведующего	12,32	"	33	"	—	—	—	12,32	"	"	
методический кабинет	36,96	"	99	"	—	—	—	36,96	"	"	
зал для гимнаст. занятий	85,52	"	96	"	—	—	—	85,52	"	"	
зал для музыкал. занятий	85,52	"	96	"	—	—	—	85,52	42	паркет	
кладовая спортивной инвентаря	6,05	"	24	затирка, масляная окраска	—	—	—	5,68	76	линолеум	
кладовая	18,37	"	59	то же	—	—	—	6,48	то же	то же	
спальня группы сада	474,88	"	548	затирка, окраска эмальс. краской	—	—	—	474,88	"	"	
туалетная группа сада	123,2	"	221	затирка, масляная окраска	293	облицовка глазурованной плиткой	1500	123,2	см. примечание	линолеум с гидроиз.	пол тип А см. лист 20
коридор и холл	165,94	"	465	затирка окраска эмальс. краской	—	—	—	165,94	76, 76*	линолеум	
техническое помещение	24,64	известковая побелка	70	известковая побелка	—	—	—	24,64	135	бетон	
буфетная	46,08	затирка, клевова побелка	77	затирка, масляная окраска	95	облицовка глазурованной плиткой	1500	46,08	127	керам. плит. с гидроиз.	
техподполье		известковая побелка		известковая побелка					245	бетон	
узел управления	33,06	то же	54	то же	—	—	—	33,06	245	бетон подгот.	
лестничные клетки	58,27	затирка, клевова побелка	77	затирка, клевова побелка	75	затирка, масляная окраска	1500	34,66	180	керам. плит. с гидроиз.	

Дополнение

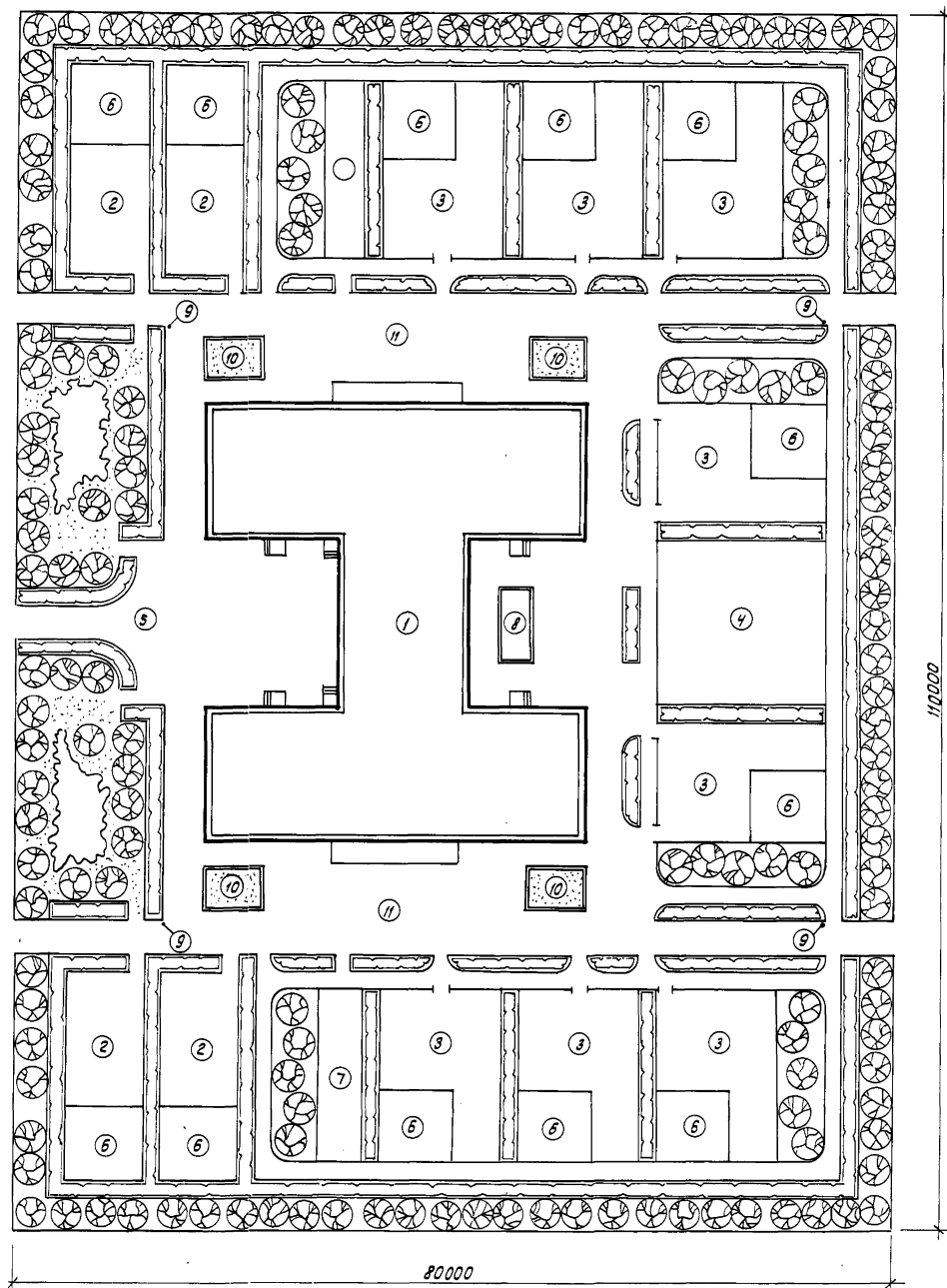
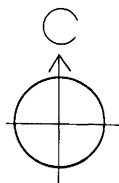
Фрагмент плана холла Детали пола № 158*(76*)



2	Воп	11-87	03.08
изм. №, лист, дата, подпись			

Привязан		Исполн.	Провер.	Исполн.	211-1-348.13.86-АС	Стр.	Лист	Листов
		Мас. АИМ	Печерин	Хол. АИМ	Детские Ясли-сад на 280 мест из изделий серии 97	Р	4	
		Зам. нач.	Хол. АИМ	Гл. констр.				
		ГАП	Радошикевич	Прошляков				
		Рук. гр.	Ципляев	Прошляков				
		Провер.	Прошляков	Печерин				
		Исполн.	Печерин					
Общие данные (окончание)						СНБЗНИИЭП г. Новосибирск		

Изм. №, лист, дата, подпись и дата



Технико-экономические показатели

№ п/п	Наименование	Ед. изм. м ²
1	Площадь участка	8800
2	Площадь застройки	1074
3	Площадь озеленения	3329
4	Площадь дорожек и проездов	1786
5	Физкультурная площадка	250
6	Групповые площадки для детей ясельного возраста	532
7	Групповые площадки для детей дошкольного возраста	1320
8	Хозяйственная площадка	270
9	Огороды - ягодники	120
10	Бассейн	21
11	Цветники	96

Экспликация:

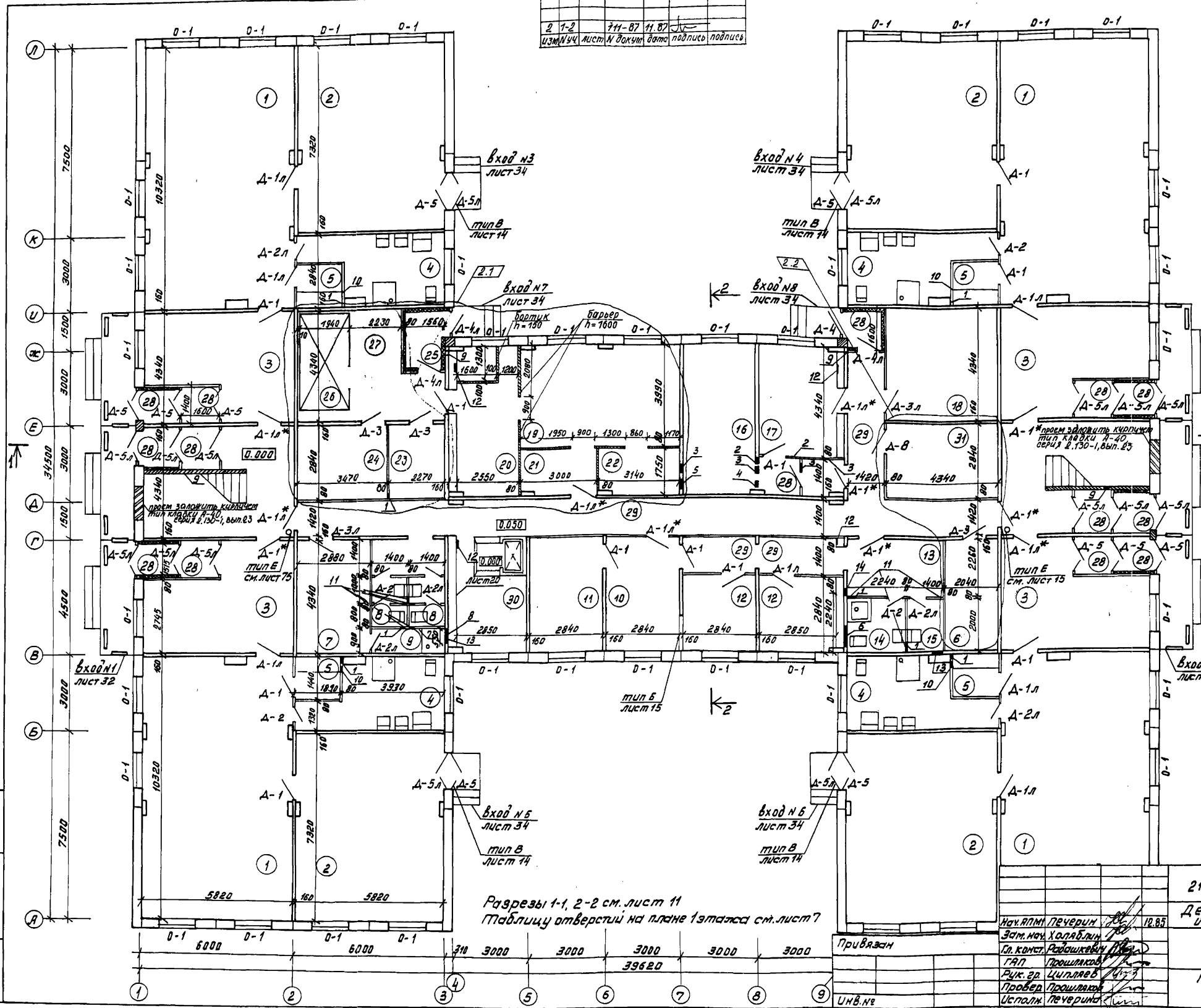
- Здание детских яслей-сада
- Групповая площадка для детей ясельного возраста.
- Групповая площадка для детей дошкольного возраста
- Физкультурная площадка
- Хозяйственная площадка
- Теневые навесы
- Огороды - ягодники
- Бассейн
- Дорожные знаки
- Цветники
- Проезды, пешеходные дорожки.

		211 - 1 - 348.13.86 - АС	
		Детский сад-ясли на 280 мест из изделий серии 97	
Исполн.	Нач. АПМ-1	Лист	Листов
Зам. нач.	Холябалин	р	5
И.контр.	Родюшкевич		
И. арх. пр.	Прошляков		
Исполнил	Мурзилкина		
Проверил	Прошляков		
		Схема генерального плана	
		СибЗНИИЭП г. Новосибирск	

Копировал: Тимофеева

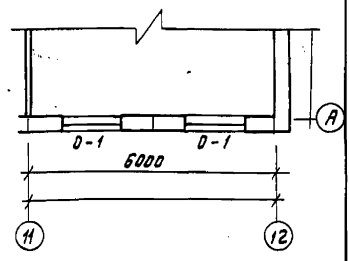
Формат: А 2

2	1-2	711-87	11.87		
ИЗМ	№	лист	№ докум	дата	подпись



Экспликация помещений

№ по плану	Наименование	плати м ²
1	Игровая средней и старшей ясельной групп	59.36
2	Спальня средней и старшей ясельной групп	42.41
3	Приемная	19.64
4	Туалетная средней и старшей ясельной групп	13.11
5	Буфетная	3.05
6	Хозяйственная кладовая	8.85
7	Гардероб персонала	12.5
8	Туалет персонала	5.04
9	Душевая персонала	2.59
10	Медицинская комната	12.32
11	Процедурный кабинет	12.32
12	Палаты изолятора	16.06
13	Приемная изолятора	8.36
14	Туалетная изолятора	4.44
15	Помещение для приготовления обеззараживающих средств	2.8
16	Постирочная	16.48
17	Гладильная	12.27
18	Бельевая	18.84
19	Кухня	24.82
20	Заготовочная	14.64
21	Раздаточная	5.25
22	Моечная	5.5
23	Кладовая сухих продуктов	6.45
24	Кладовая овощей	9.65
25	Загрузочная	8.68
26	Охлаждаемая камера	6.99
27	Помещение для фреона	2.88
28	Тамбуры	30.29
29	Коридоры	59.04
30	Холл	10.97
31	Электрощитовая	12.32



Разрезы 1-1, 2-2 см. лист 11
Таблицу отверстий на плане 1 этажа см. лист 7

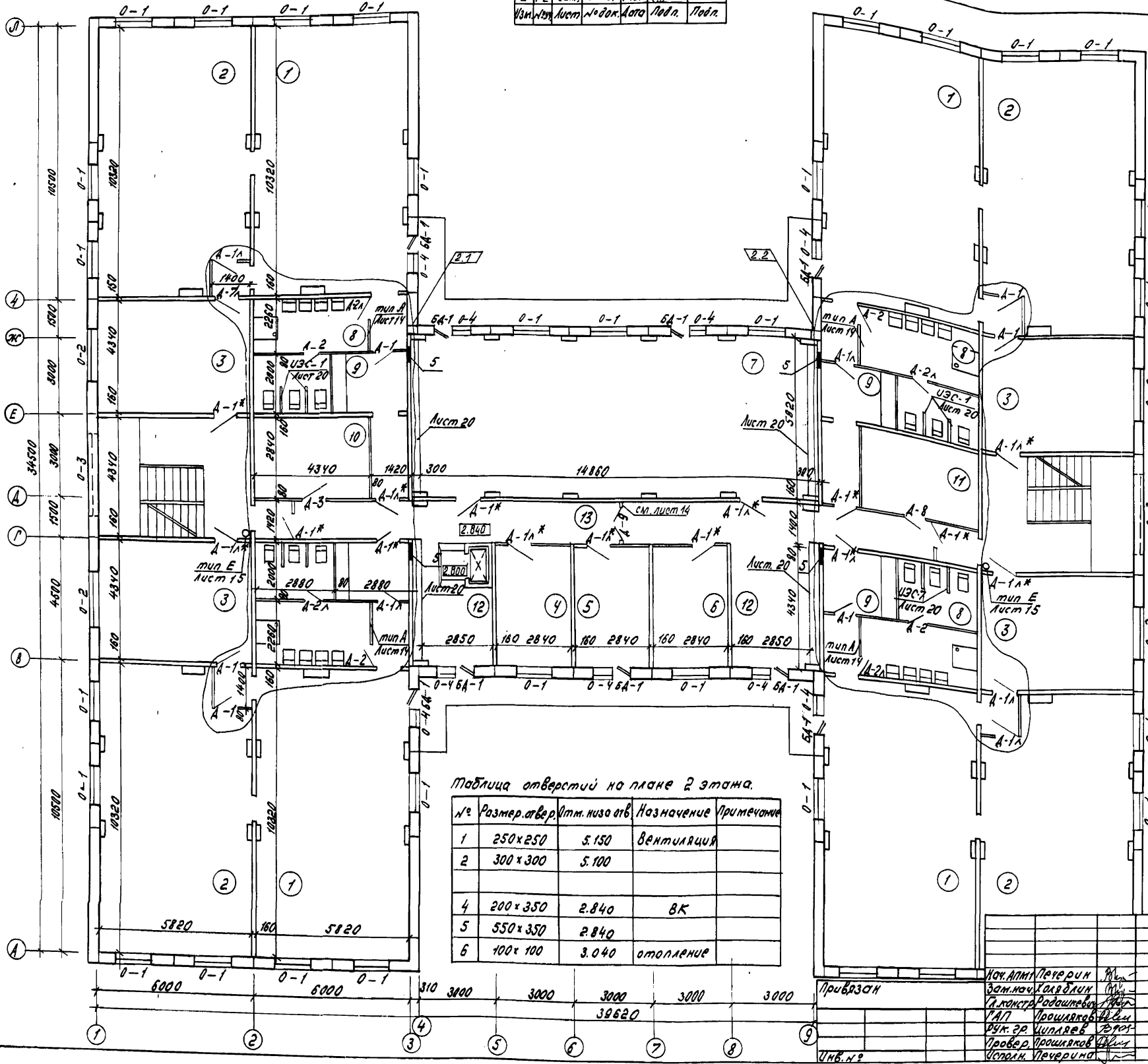
211-1-348.13.86-АС	
Детские ясли-сад на 280 мест из изделий серии 97	
Исполн	Статус
М.А.И.М. Печерина	Р
Зам. м.ч. Холмблин	Б
Гл. конст. Работников	
ГАП Прошкин	
Рук. гр. Цыганов	
Проект. Прошкин	
Исполк. Печерина	

копировал Муртазина

Формат А2

Имя, фамилия, подпись и дата Взам.инженера

2	1-2	зам.	111-87	11.87		
		Изм.	№ док.	Дата	Подп.	Подп.



Экспликация помещений.

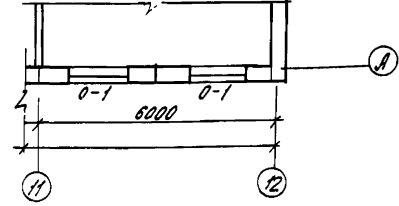
№ по плану	Наименование	Площ. м ²
1	Групповая младшей и средней дошкольной групп	61.32
2	Спальня младшей и средней дошкольной групп	57.40
3	Раздевальная	25.26
4	Комната заведующего	12.32
5	Комната завхоза	12.32
6	Комната нянечки	12.32
7	Комната музыкальных занятий	85.52
8	Туалетная младшей и средней дошкольной групп	15.57
9	Буфетная	5.76
10	Кладовая	12.32
11	Венткамера	12.32
12	Холлы	23.47
13	Коридоры	59.50

Таблица отверстий на плане 1 этажа.

№	Размер отвер.	Отм. низа отв.	Назначение	Примечания
1	200 x 200	2.850	Вентиляц.	
2	250 x 300	2.600		
3	350 x 250	2.650		
4	300 x 350	2.050		
5	350 x 350	2.050		
6	750 x 250	2.350		
7	200 x 200	2.000		
8	250 x 300	2.300		
9	100 x 100	0.250	Отопление	
10	200 x 300	0.050	ВК	
11	200 x 350	0.050		
12	300 x 300	0.900		
13	550 x 350	0.050		
14	R = 75	2.520	ЗТМО	

Таблица отверстий на плане 2 этажа.

№	Размер отвер.	Отм. низа отв.	Назначение	Примечания
1	250 x 250	5.150	Вентиляция	
2	300 x 300	5.100		
4	200 x 350	2.840	ВК	
5	550 x 350	2.840		
6	100 x 100	3.040	отопление	

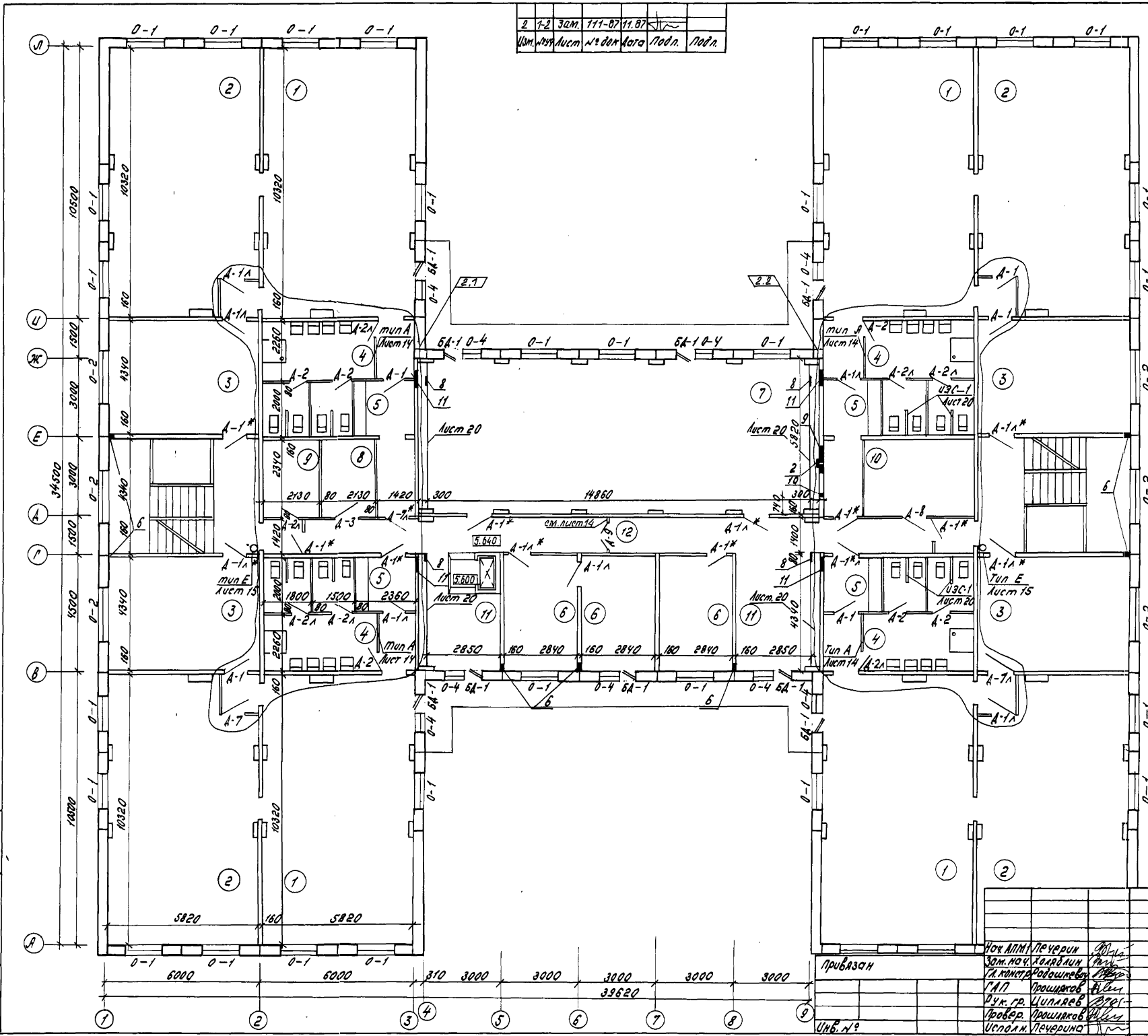


ИВ.И.Иванов. Проверка и дата выдачи отв. №

211-1-348. 13.86 - ЛС
 Детские ясли-сад на 280 мест
 из изделий серии 97
 Нач. ИТМ Петерин М.
 зам. нач. Хавдлин М.
 А. Кондратьев
 ГАП Прошляков
 Руч. эр. Чупляев
 Провер. Прошляков
 Исполн. Петерин

Лист 7
 План 2 этажа.
 СИБЗНИИЭП
 г. Новосибирск
 формат: А2

2	1-2	зам.	11-07	11.07		
Изм.	№	Исполн.	№	дата	Подп.	Подп.

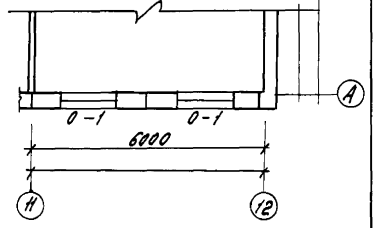


Экспликация помещений.

№ по плану	Наименование	Помещ. м ²
1	Групповая старшей и подгрупп. впит. дошкольных групп	61.32
2	Спальня старшей и подгрупп. впит. дошкольных групп	57.40
3	Раздевальная	25.26
4	Туалетная старшей и подгрупп. впит. дошкольных групп	15.4
5	Бухгалтерская	5.76
6	Методический кабинет	36.96
7	Зал для гимнастических занятий	85.52
8	Кладовая спортивного инвентаря	6.05
9	Кладовая	6.05
10	Венткамера	12.32
11	Холлы	23.47
12	Коридоры	53.50

Таблица отверстий на плане 3 этажа.

№	размер отверст. м	назначение	Примеч.
1	350 x 250	7.150	вентиляция
2	300 x 250	5.950	
3	650 x 250	7.400	
4	500 x 250	5.900	
5	250 x 250	5.900	
6	100 x 100	5.840	отопление
7	200 x 350	5.640	БК
8	300 x 300	6.490	
9	650 x 2100	5.640	вентиляция
10	R = 75	8.120	ЭТО
11	550 x 350	5.640	БК



Ильб. № 1002. Проверка и дата: 13.08.86

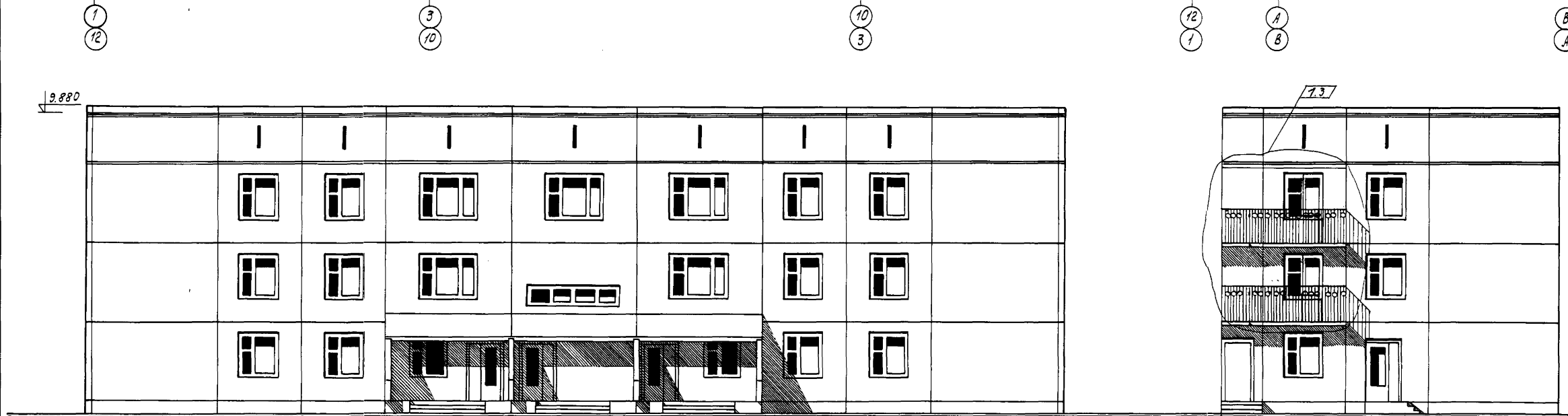
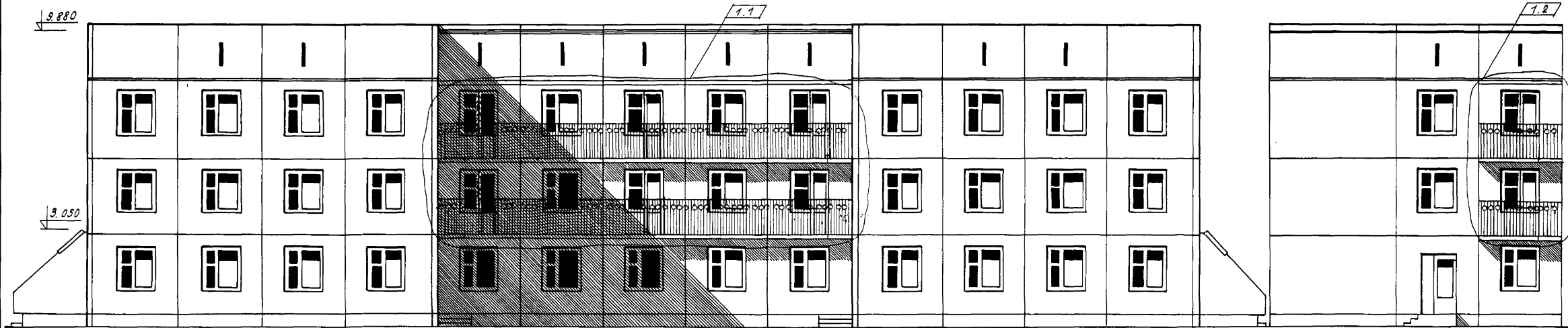
Привязан
 Чок АИМ Печерин
 зам. нач. Главдлин
 Л. И. Петрова
 ГАП Прошаров
 Уч. гр. Ципляев
 Провер. Прошаров
 Исполн. Печерина

211-1-348.13.86 - АС
 Детские ясли-сад на 280 мест
 из изделий серии 97

Лист	8	Листов	
------	---	--------	--

План 3 этажа.
 СМБЗНИИЭП
 г. Новосибирск
 формат: А2

Копиров: Морозова.



МШБ И. ПОЛТ. Подпись и дата. Взам. инв. №

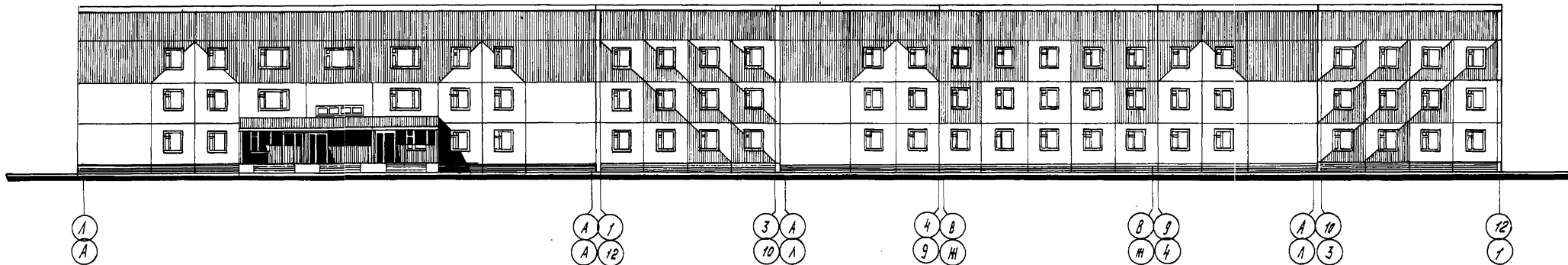
Изм.	№ изм.	Лист	№ док.	Дата	Подп.	Подп.
1	1-3	73-86	10.86			

Привязан

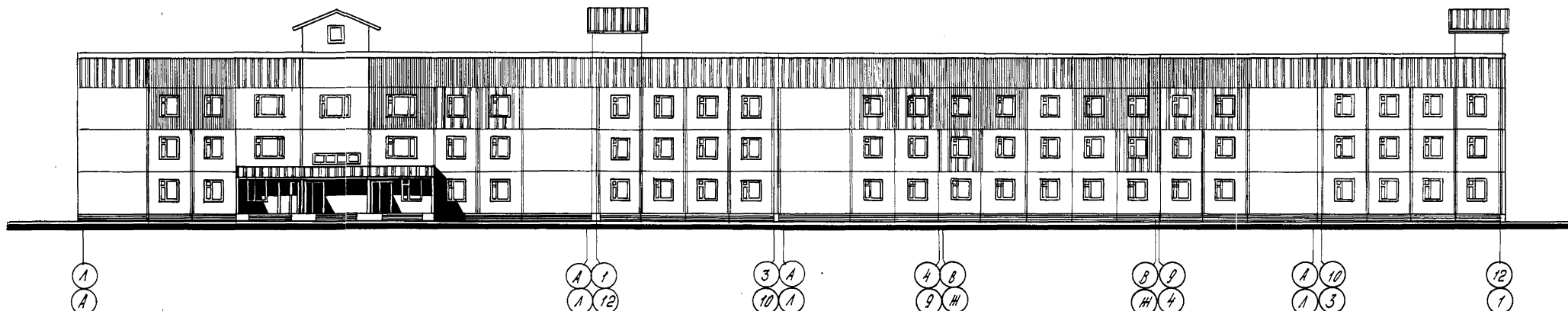
И.В. Н.					
---------	--	--	--	--	--

Инж. А.М. Печерин	12.85	211-1-348.13.86-АС Детские ясли-сад на 280 мест из изделий серии 97	Стадия	Лист	Листов
Зам. нач. КОЛЯВИН			Р	9	
Гл. конст. РАДАШКОВИЧ			СибЭНИИЭП г. Новосибирск		
ГАП ПРОШЛЯКОВ					
Рук. гр. ЦИПЛАЕВ		Расчеты в осях 1-12, 12-1, А-В, В-А, А-П, П-А, Ж-А, А-Ж			
Исполн. ПЕЧЕРИНА		Копир. ПАКАЛЮКИНА			

РАЗВЕРТКА ФАСАДОВ
ВАРИАНТ 1



РАЗВЕРТКА ФАСАДОВ
ВАРИАНТ 2



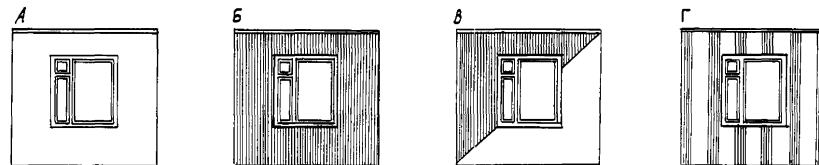
СПЕЦИФИКАЦИЯ АРХИТЕКТУРНЫХ МАРОК
НАРУЖНЫХ ПАНЕЛЕЙ ПО ТИПАМ ОТДЕЛКИ
ВАРИАНТ 1

№/№	Конструкт. марка	Характер и тип отделки	Архит.-ная марка	Кол-во шт.	Примечания
1	2	3	4	5	6
1	НР1	однорядное	A	62	
	НР2	покрытие	A1	4	
	НР3	светлого	A2	2	
	НР4а	тона	A3	8	
	НР4		A4	8	
2	ОП30		A5	16	
	НР1	однорядное	B	30	
	НР2	покрытие	B1	6	
	НР4а	интенсивного	B2	4	
	НР4	цвета.	B3	4	
	ОП30		B4	26	
3	ОП48а	комбинирован.	B5	4	
	ОП48	покрытие	B6	4	
	ОП45	светлого и	B7	6	
3	ОП30	интенсивного	B8	18	
	ОП30	тона /полосовое/	B3; B8	18; 18	

ВАРИАНТ 2

№/№	Конструкт. марка	Характер; и тип отделки.	Архит.-ная марка	Кол-во шт.	Примечания
1	2	3	4	5	6
1	НР1	однорядное	A1	104	
	НР4а; НТ4;	покрытие	A2	13; 13	
	ОП45	светлого	A3	2	
	НР2	тона.	A4	8	
	НР7; ОПО		A5	2; 2	
2	НР1	однорядное	B1	12	
	ОП30	покрытие	B2	24	
	ОП45	интенсивного	B3	2	
	НР2	цвета.	B4	2	
	ОП30		Г1	16	
3	ОП45	комбинирован.	Г2	2	
	ОП48а	покрытие	Г3	4	
	ОП48	светлого и	Г4	4	
	ОП30	интенсивного	Г5	18	
	ОП30	тона			

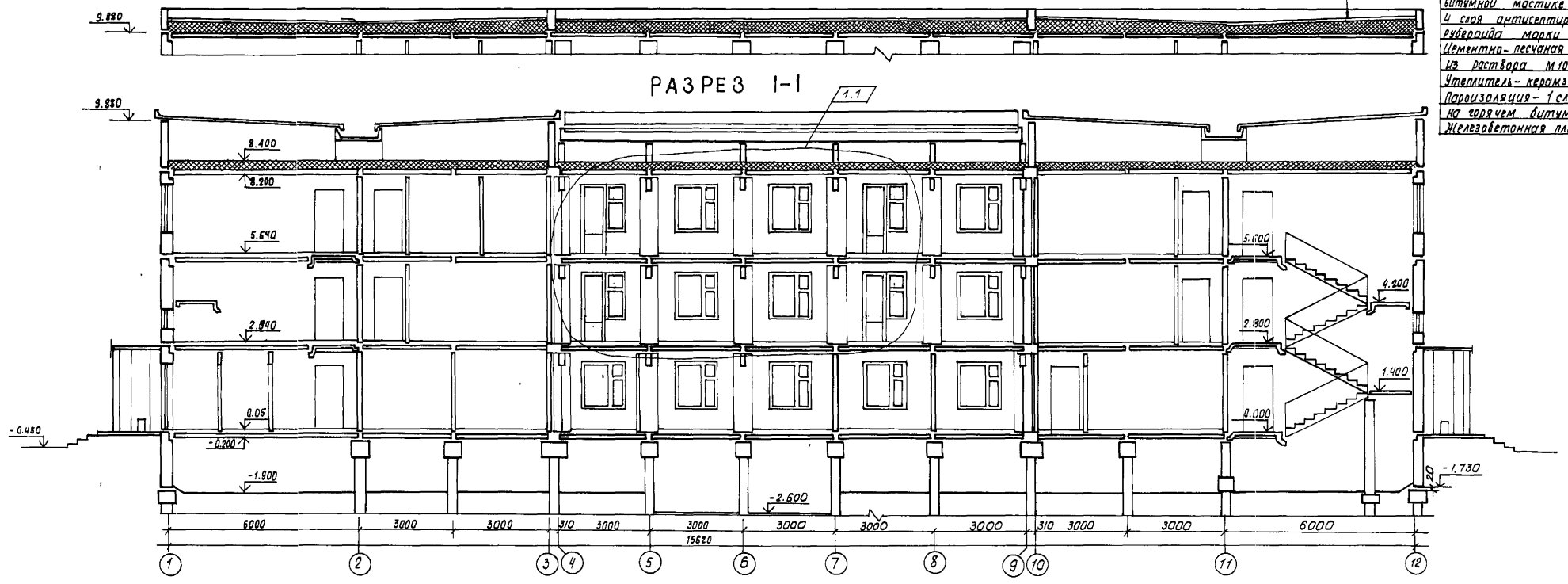
ТИПЫ ОТДЕЛОК НАРУЖНЫХ ПАНЕЛЕЙ



211-1-348. 13.86-AC			
Детские ясли-сад на 280 мест из изделий серии 97.			
Привязан		Статья	
		Лист	Листов
		Р	10
Варианты цветового решения фасадов		СубЭММНЭП г. Новосибирск	
Копир: торозова.			

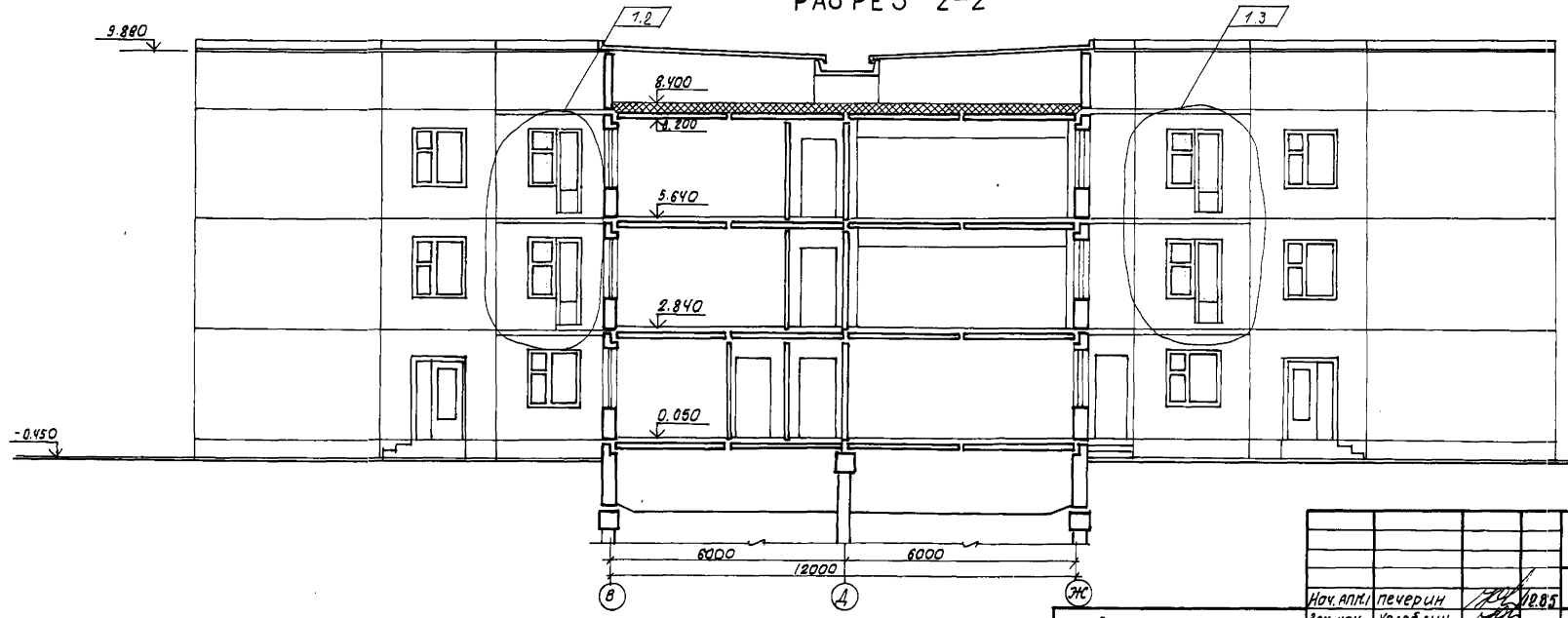
Ш.№.И.№.И. Листы и Само

ВАРИАНТ СОВМЕЩЕННОЙ КРОВЛИ



слой кровли на антисептированной битумной мастике - 20 мм
 4 слоя антисептированного рубероида марки Р.М.4-350-10 мм
 Цементно-песчаная стяжка из раствора М100 - 25 мм.
 Утеплитель - керамзит (γ = 600 кгс/м³)
 Пароизоляция - 1 слой рубероида на горячем битуме - 5 мм.
 Железобетонная плита - 160 мм.

РАЗРЕЗ 2-2



211-1-348.13.86-АС		
Детские ясли-сад на 280 мест из изделий серии 97		
Страниц	Лист	Листов
Р	11	
Разрезы 1-1 и 2-2		
СибЗНИИЭП г. Новосибирск		

привязан:

Нач. АПЛ	печерин	
Эск. нач.	Халыбалин	
Гл. констр.	Радзихевич	
ГАП	Прошляков	
Рис. чр.	Ципляев	
Провер.	Прошляков	
Исполн.	Тябаева	

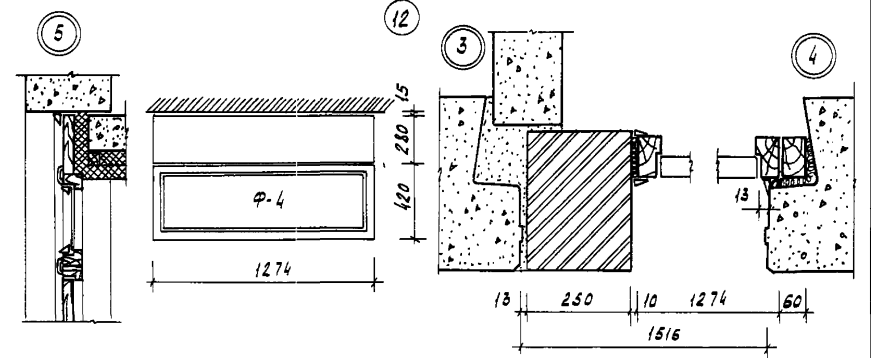
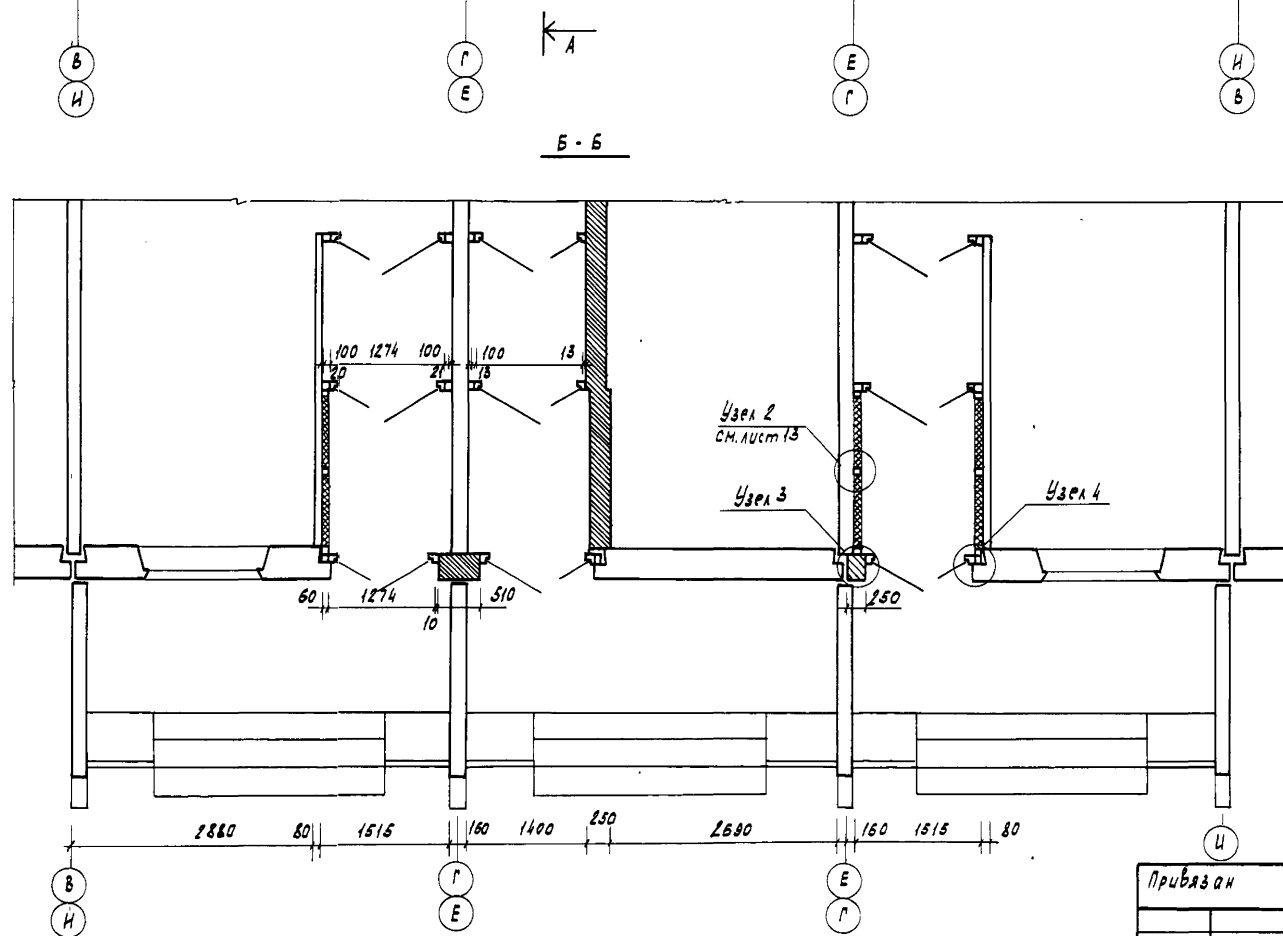
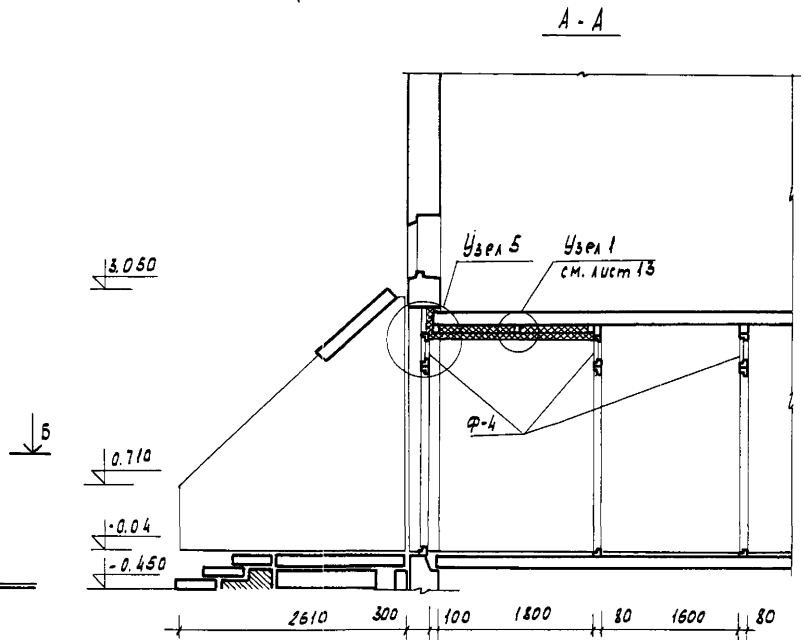
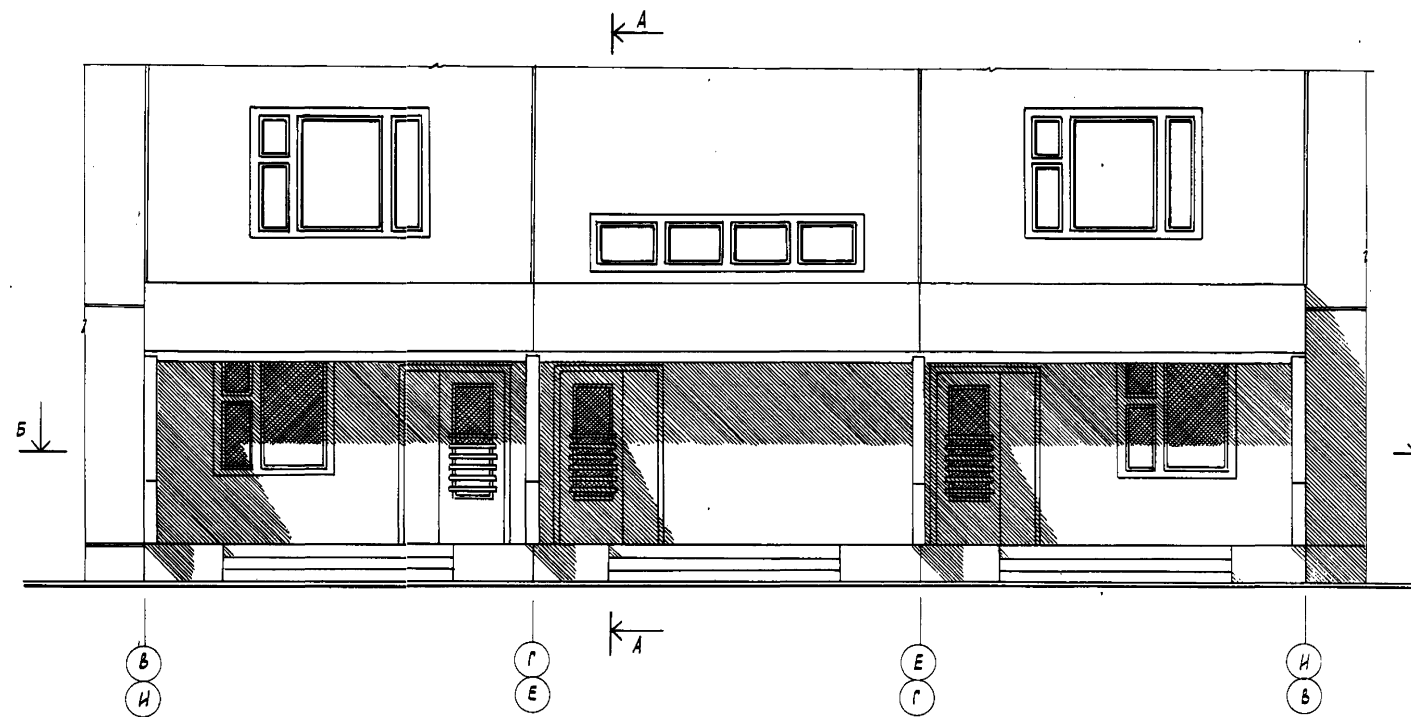
1	1-3	73-86	10.86	Лист	Подп.
Изм.	№	Числ.	Дата	Подп.	Подп.

Ш. № подл. Подпись и дата. Исполн. №

Копировал: Писарев

Формат: А

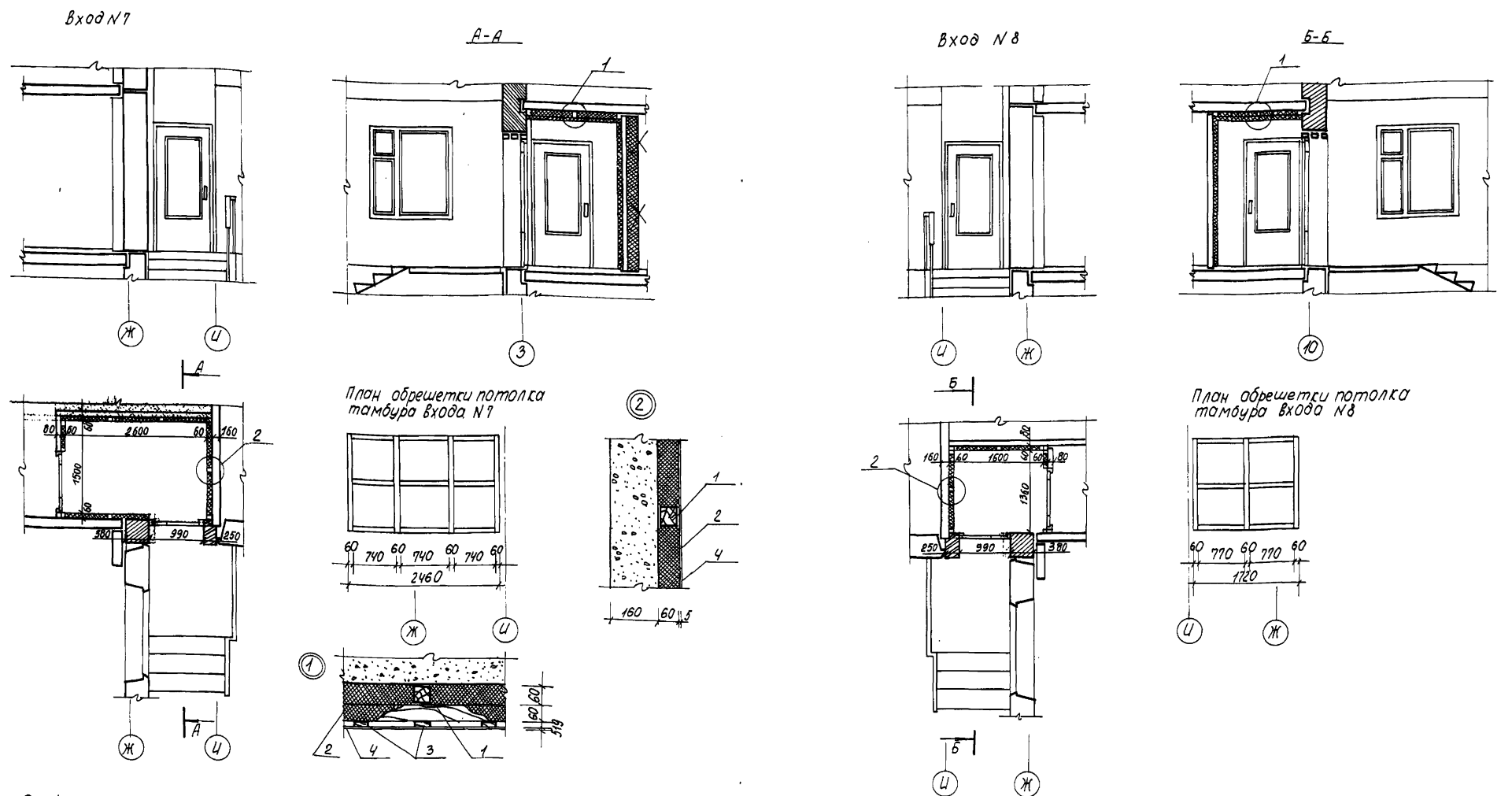
2	Зам. 111-87 11.87
Изм. и уч. лист	И. Волкин, дата подписей



1. Спецификацию элементов утепления тамбуров входов №1, №2 смотреть лист 13.
2. При установке дверных блоков и рам использовать бруски 100x60 ГОСТ 24454-80 Е1, 100x100, доску 280x50. Расход древесины на установку дверных блоков и рам - 0,34 м³.
3. Лист смотреть совместно с листом 13.
4. Все деревянные элементы подвергнуть глубокой пропитке антисептиком и антипиренами.

Изм. № подл. Подпись и дата В.И.К. И.В.К.

		211-1-348.13.86-АС	
		детские ясли-сад на 220 мест из изделий серии 97	
Нач. АПМ	Печерин	Студия	Лист
Зам. нач.	Холядилин	Р	12
И. констр.	Ровдашкевич	СвязьННЭП г. Новосибирск	
ГАП	Прошляков	Фрагмент фасада. входы №1, №2.	
Рук. зр.	Ципляев	Копировал Кириенко	
Провер.	Прошляков	Фармат АЗ	
Исполн.	Печерина		



Спецификация элементов утепления тамбуров Входов №7, №8, №1, №2

Марка поз.	Обозначение	Наименование	Кол.	Масса ед. кг	Примечание
		Утепление стен тамбуров Входов №1, 2, 7, 8			
1	ГОСТ 24454-80Е	Брусок 60x50 п.м.	106,6		0,319 м³
2	ГОСТ 10140-80	минералов. плита δ=60			2,83 м³
4	ГОСТ 18124-75	асбестоцем. лист δ=5мм			53 м²
		Утепление потолка тамбуров Входов №1, 2, 7, 8			
1	ГОСТ 24454-80Е	брусок 60x50 п.м.	79,4		0,238 м³
2	ГОСТ 10140-80	минераловат. плита δ=60мм			2,25 м³
3	ГОСТ 24454-80Е	доска 19x50 п.м.	70		0,07 м³
4	ГОСТ 18124-75	асбестоцем. лист δ=5мм			18,7 м²

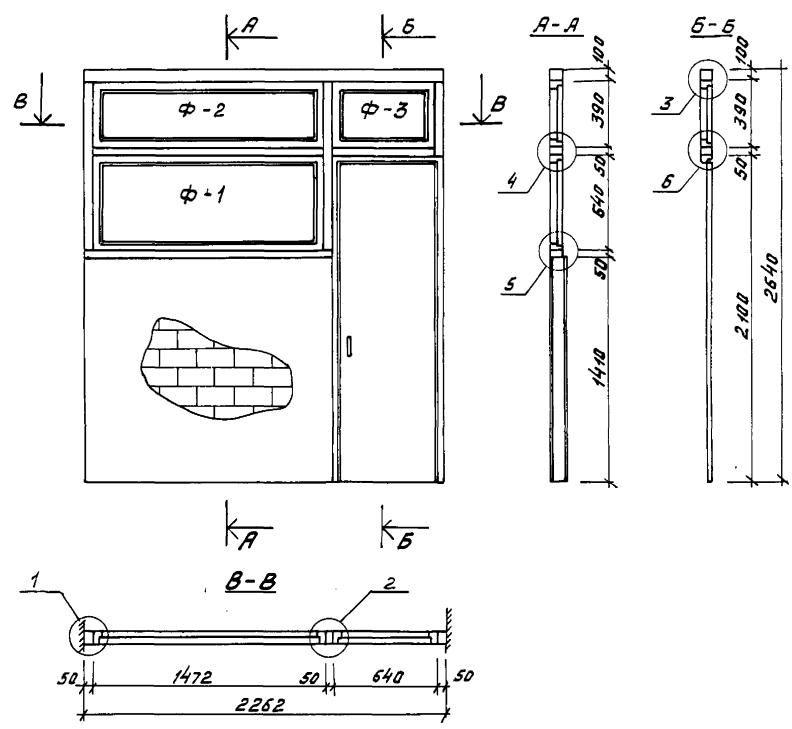
1. лист смотреть совместно с листом 12
2. Все деревянные части подвергнуть глубокой пропитке антисептиком и антипиренами
3. Минераловатные плиты на синтетическом связующем по ГОСТ 10140-80 приняты $\delta \leq 200 \text{ кг/м}^3$

Имя, № подл. Подпись Лицита (Взам. Инв. №)

211-1-348 13.86-АС	
детские ясли-сад №280 мест из изделий серии 97.	
Привязан	Нач. АПМ Печерин Зам. нач. Холмолин П. канат Радацкий
	ГАП Прошляков Рук. гр. Ципляев Провер. Прошляков Исполн. Печерина
Инв. №:	Итого листов 13
	Входы №7, №8 утепление тамбуров
	СибЗНИИЭП г. Новосибирск Формат А2

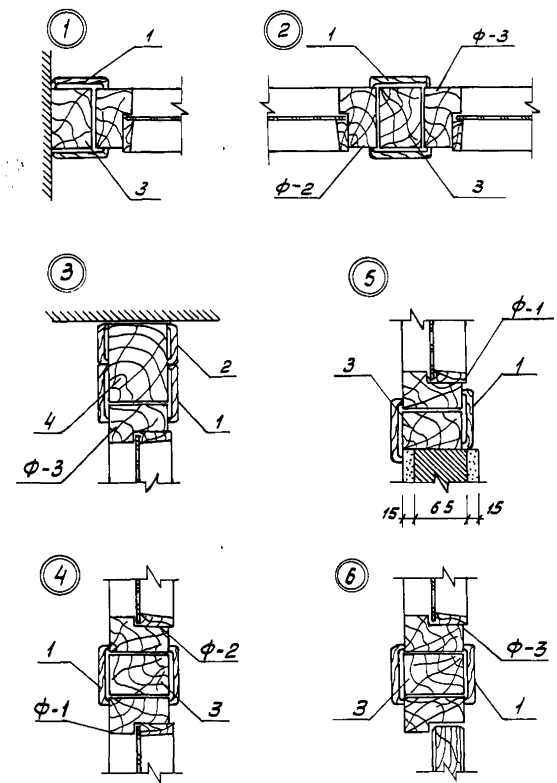
2 доп. 111-87 11.87
изм. и вкл. листы в докум. в соответствии с подписью

Установка фрагуг в туалетных тип А

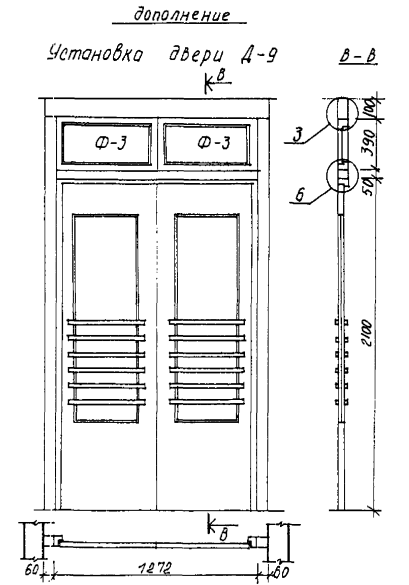
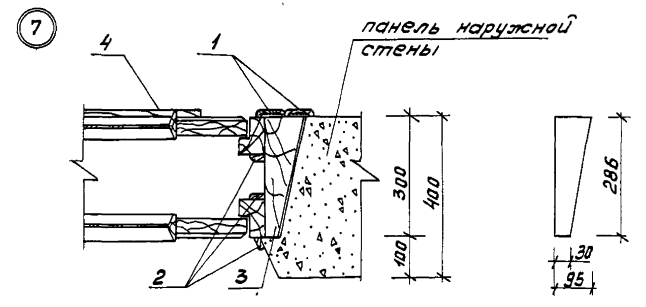
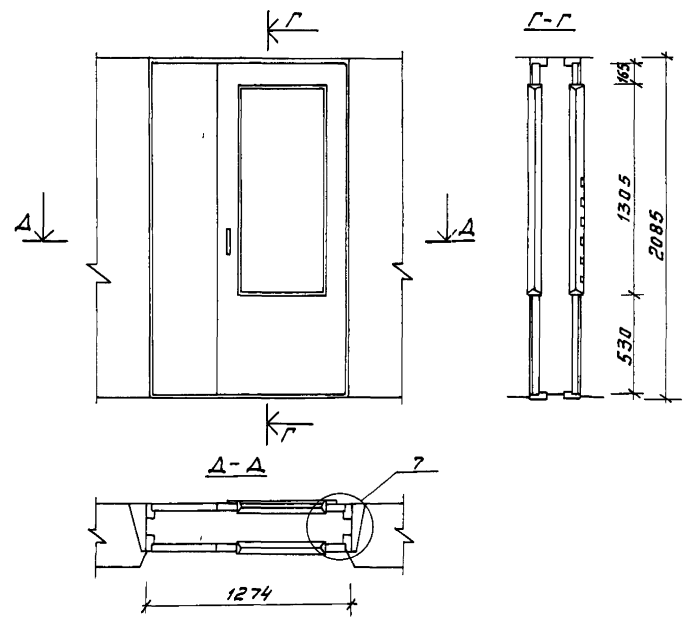


Спецификация элементов установки фрагуг в туалетных тип А, наружных дверей тип В

Марка под.	Обозначение	Наименование	кол. во	Масса ед. кг.	Примечание
		Установка фрагуг в туалетных тип А	4		
Ф-1	серия 1.136-12 вып.1	ФВ 06-15	4		
Ф-2		ФВ 04-15	4		
Ф-3		ФВ 04-06	4		
1	ГОСТ 8242-75	наличник 74x13 п.м.	16,2		0,015 м ³
2		наличник 54x13 п.м.	4,5		0,0032 м ³
3	ГОСТ 24454-80 Е	брусок 50x75 п.м.	6,1		0,023 м ³
4		брусок 100x80 п.м.	2,26		0,018 м ³
		Установка наружных дверей в спальнях/В/	4		
1	ГОСТ 8242-75	наличник 74x13 п.м.	6,4		0,008 м ³
2		наличник 34x13 п.м.	22,7		0,01 м ³
3		брусок п.м.			0,75 м ³
4	24454-80 Е	боска 40x13x780	6		0,002 м ³



Установка наружных дверей в спальнях 1 этажа /Д-В/ тип В



Имя, № табл. Подпись и дата Взам. инв.

2	доп.	111-87	11.87		
изм. № уч. лист. № докум. дата подп. подлин.					

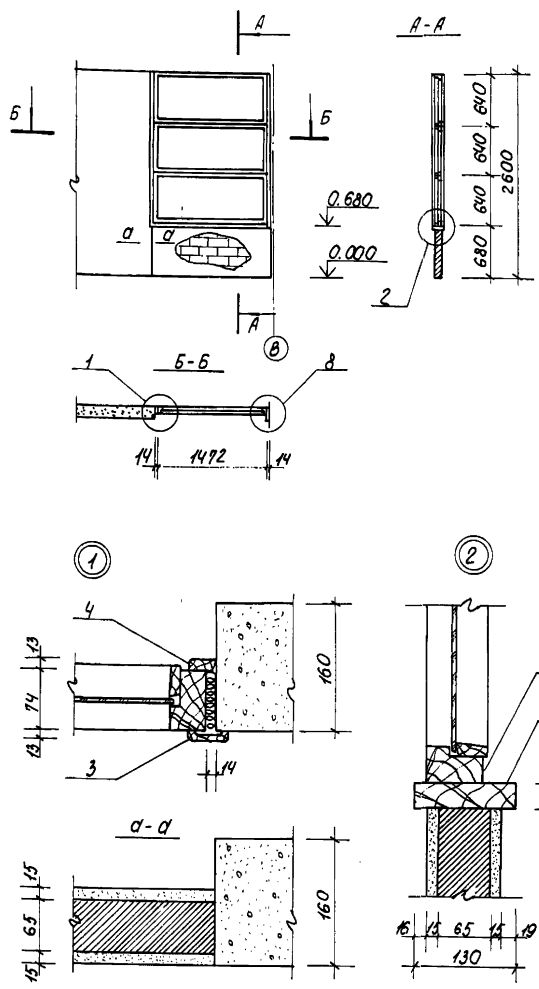
Привязан	
ИНВ. №	

211-1-348.13.86-АС		Студ. лист		Листов	
Детские ясли-сад на 280 мест		Р	14		
из изделий серии 97				СибЭНИЦЭП	
Установка фрагуг в туалетных тип А, наружных дверей тип В				г. Новосибирск	

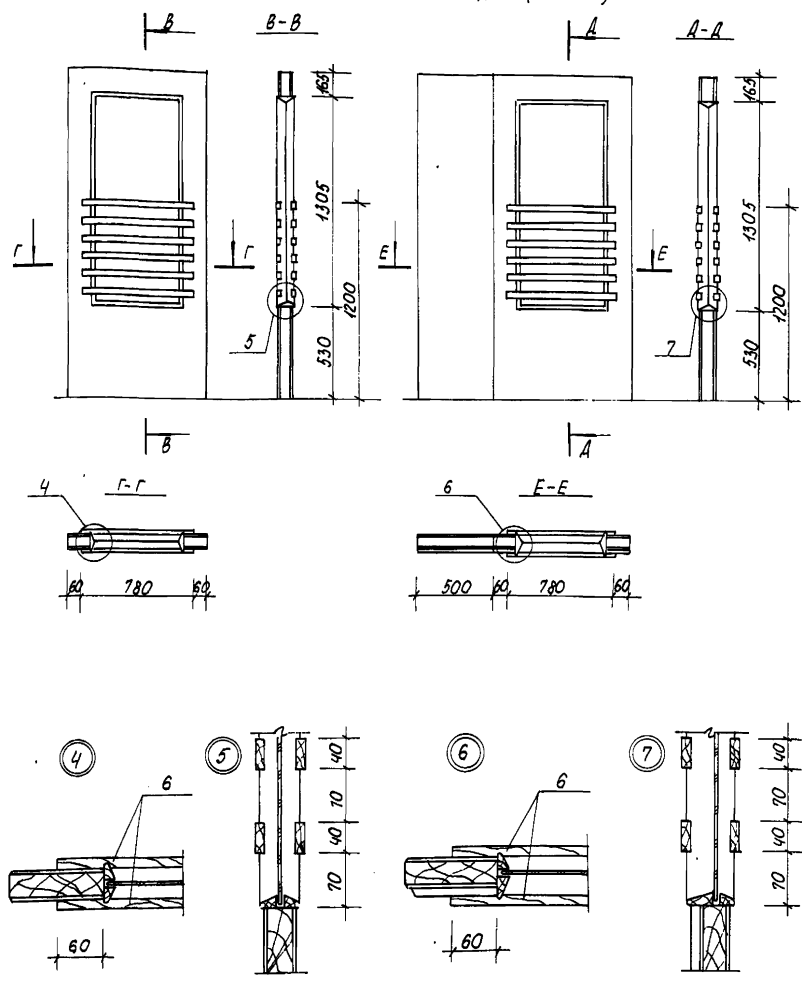
копировал Муртазина

Формат А2

установка фрамуг в изоляторе тип Б

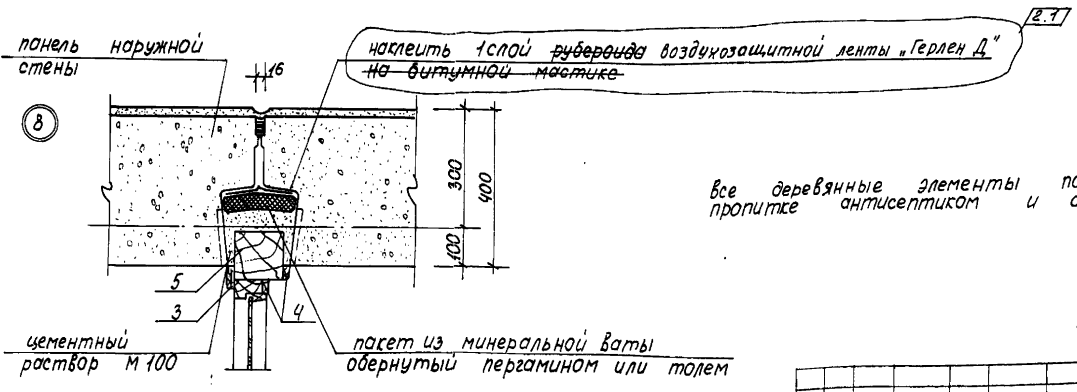


защита остекленных дверей Д-1 (88 шт.) Д-5 (18 шт.)

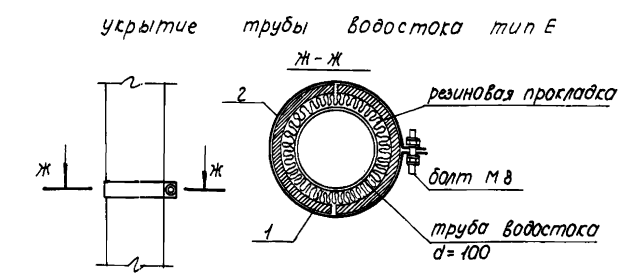


спецификация элементов установки фрамуг в изоляторе, защиты остекленных дверей, укрытия трубы водостока тип Е

Марка поз.	Обозначение	Наименование	кол-во	масса ед. кг	Примечание
установка фрамуг в изоляторе тип Б					
Ф-1	1.136 - 12 вып.1	ФВ 06 - 15	3		
2	24454 - 80Е	доска 130x32 п.м	1,50		0,006 м³
3	8242 - 75	наличник 54x13 п.м	6,8		0,005 м³
4	8242 - 75	наличник 34x13 п.м	10,2		0,004 м³
5	24454 - 80Е	брусок 100x80 п.м	2		0,0016 м³
защита дверей					
Д-1			88		
6	24454 - 80 Е	доска 40x13 x 780	12		0,005 м³
Д-5			18		
6	24454 - 80Е	доска 40x13 x 780	12		0,005 м³
укрытие водостока тип Е					
1	ГОСТ 1839 - 80	бит 150, L = 2950	3		
2					



все деревянные элементы подвергнуть глубокой пропитке антисептиком и антипиренами



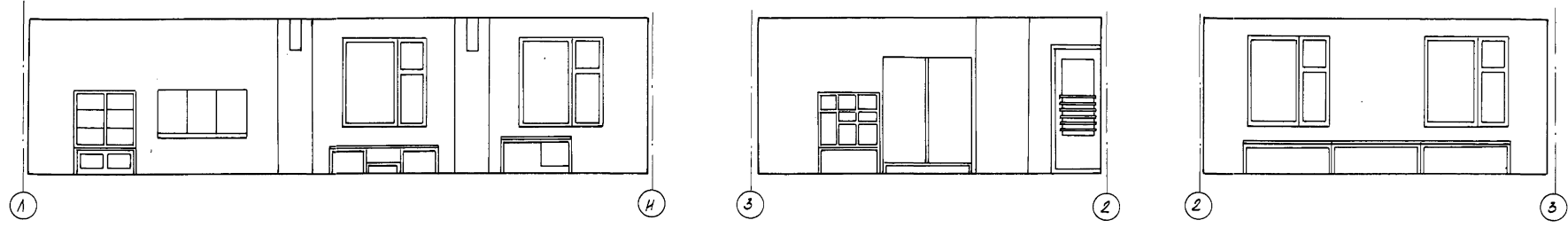
Днев. № пада (попытка и дата) КС.М. ДН.В. №

2	1	14-87	14.87	подпись
---	---	-------	-------	---------

Приязан
Инв. №

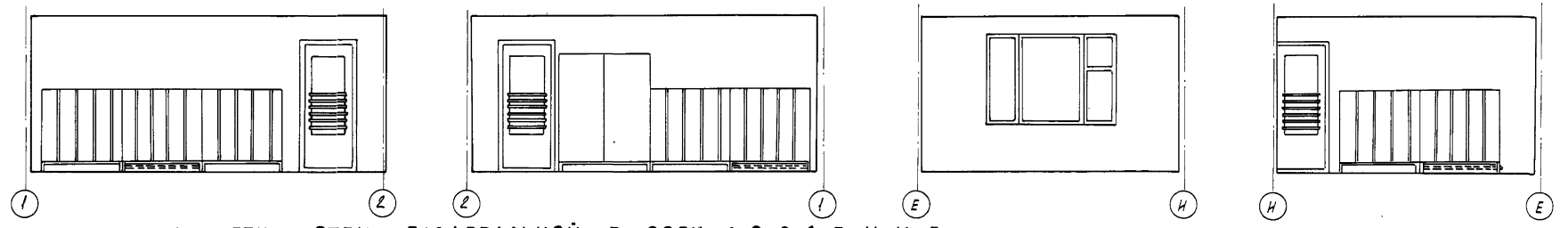
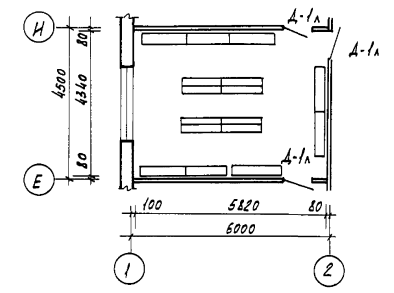
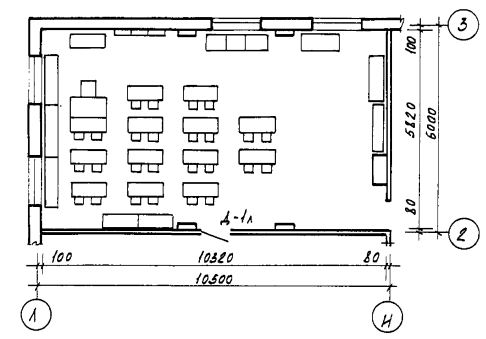
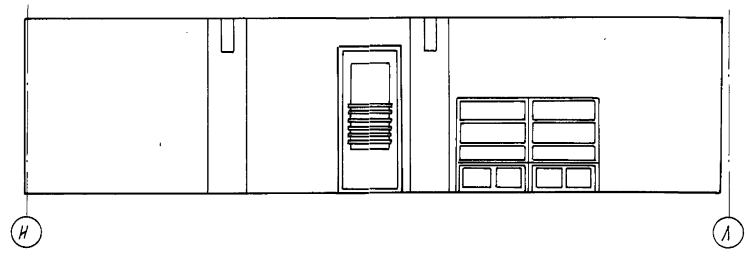
211-1-348.13.86-АС	
детские ясли-сад на 280 мест из изделий серии 97	
Нач. АИМ Печерин	
Зам. нач. Холдобин	
гл. конст. Радашкевич	
гл. пр. Прошляков	
рук. гр. Цыганов	
пробер. Прошляков	
исполн. Печерина	
Копировал: Поторьева	
Стан. лист	Листов
р	15
установка фрамуг в изоляторе, защита остекленных дверей, тип Е	
СибЗНИИЭП г. Новосибирск	
Формат А2	

РАЗВЕРТКИ СТЕН ГРУППОВОЙ В ОСЯХ А-И. И-Л. З-2. 2-3



ПЛАН ГРУППОВОЙ В ОСЯХ 2-3. А-И

ПЛАН РАЗДЕВАЛЬНОЙ В ОСЯХ 1-2. Е-И



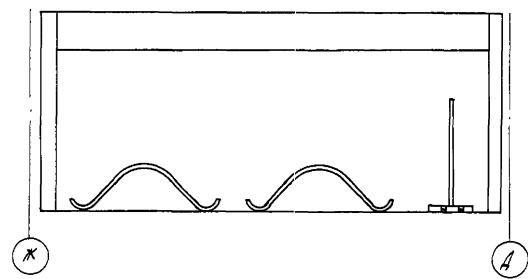
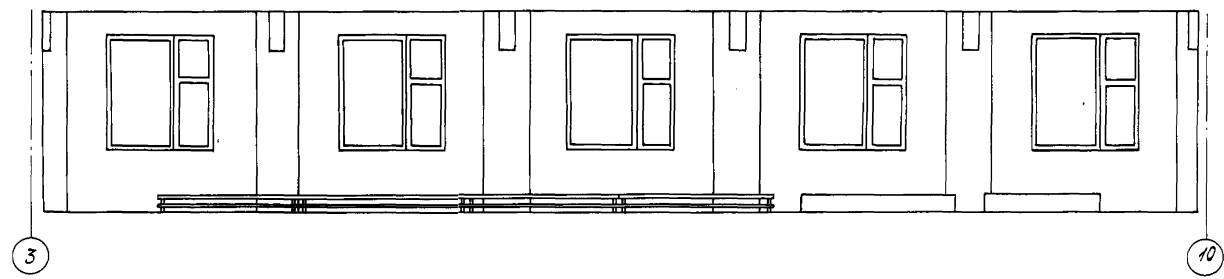
РАЗВЕРТКИ СТЕН РАЗДЕВАЛЬНОЙ В ОСЯХ 1-2. 2-1. Е-И. И-Е

Инв. № 10/100. Подпись и дата. Взам. инв. №

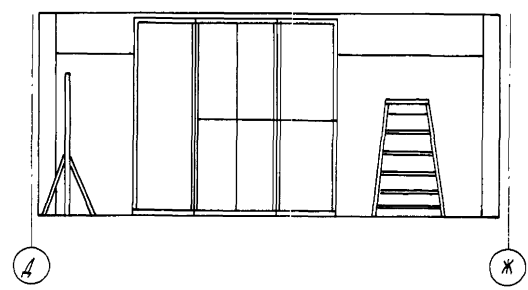
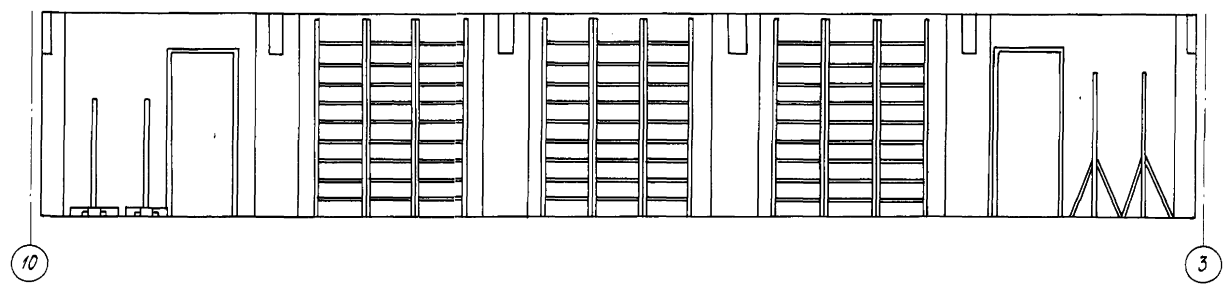
				211-1-348.13.86-АС			
				детские ясли-сад на 230 мест			
				из изделий серии 97.			
Привязан				Студия		Лист	Листов
				Р		16	
Инв. №				Фрагменты планов групповой и раздевальной. Развертки стен.		СибЗНИИЭП г. Новосибирск	
				Копировал Куриенко			

И.А.М.И.	Печерин	10/88
Э.М.М.К.	Холедун	
И.К.М.Т.	Родашевский	
С.А.П.	Прошляков	
Р.С.С.Р.	Цуцлов	
П.В.В.В.	Прошляков	
И.С.П.И.И.	Табарва	

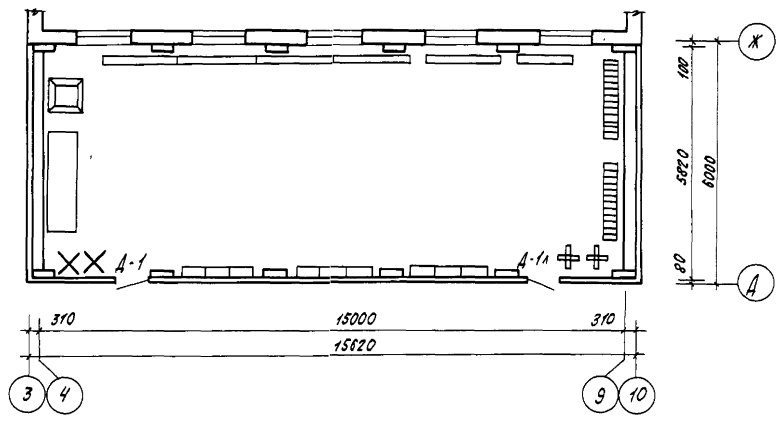
РАЗВЕРТКА СТЕН ЗАЛА ДЛЯ ГИМНАСТИЧЕСКИХ ЗАНЯТИЙ В ОСЯХ 3-10, Ж-Д



РАЗВЕРТКА СТЕН ЗАЛА ДЛЯ ГИМНАСТИЧЕСКИХ ЗАНЯТИЙ В ОСЯХ 10-3, Д-Ж



ПЛАН ЗАЛА В ОСЯХ Д-Ж, 3-10

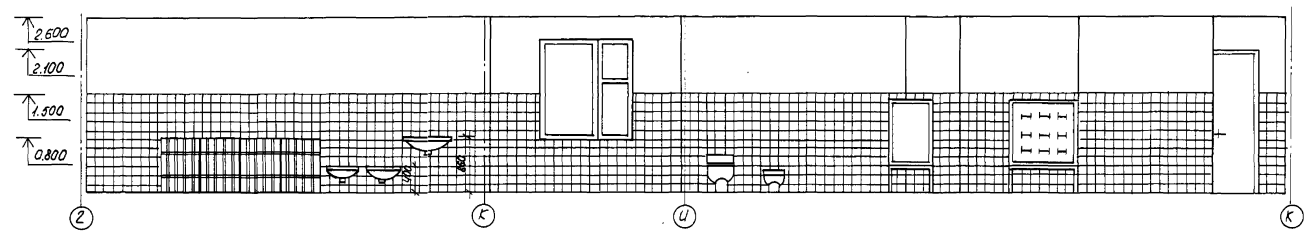


Инж. И. Голуб. Подпись и печать автора инж. И.

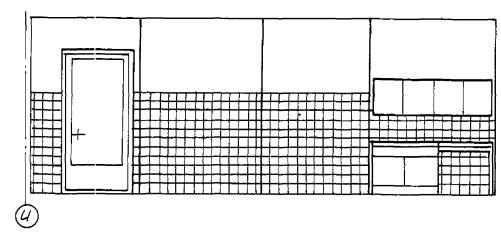
				211-1-348.13.86-АС		
				Детские ясли-сад на 280 мест из изделий серии 97		
привязан		Нач. АИМ-1	Печерин	12.85	Лист	Листов
		Зам. нач.	Холмова		Р	17
		гл. конст.	Радошневич			
		ГАП	Прошляков			
		Рук. гр.	Цилияев			
		Провер.	Прошляков			
ИВ. N		Исполнил	Тябарева		СибЗНИИЭП г. Новосибирск	

копир. посылкина

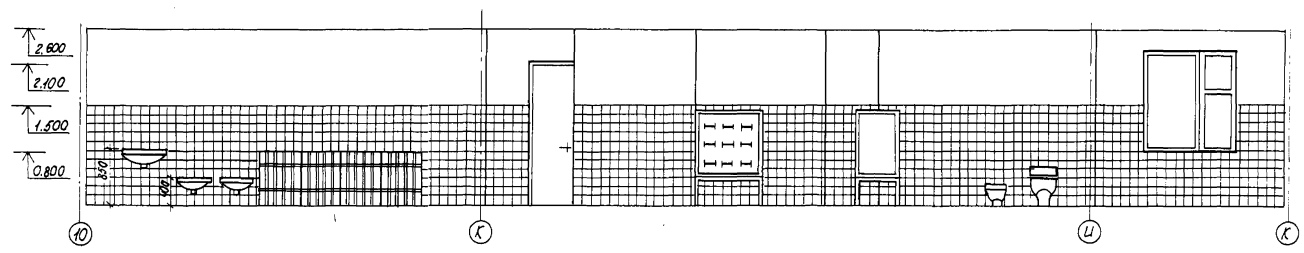
РАЗВЕРТКА ТУАЛЕТНОЙ В ОСЯХ 2-3



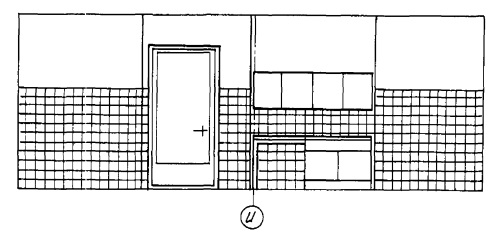
РАЗВЕРТКА БУФЕТНОЙ



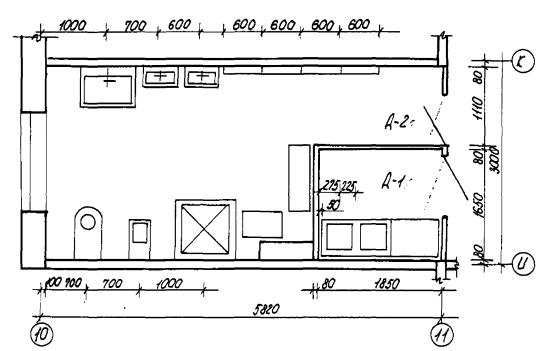
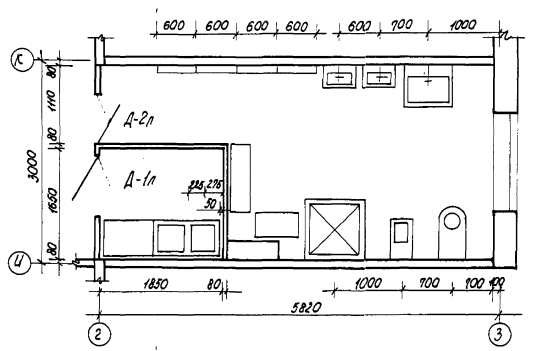
РАЗВЕРТКА ТУАЛЕТНОЙ В ОСЯХ 10-11



РАЗВЕРТКА БУФЕТНОЙ



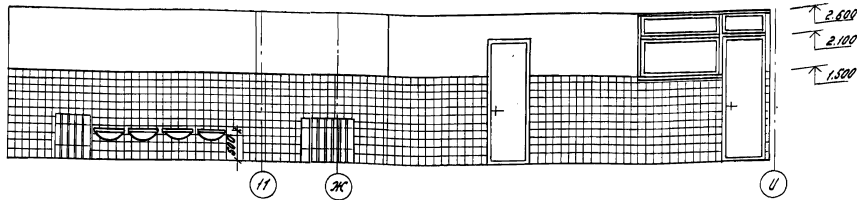
ФРАГМЕНТЫ ПЛАНОВ ТУАЛЕТНЫХ ЯСЕЛЬНЫХ ГРУПП



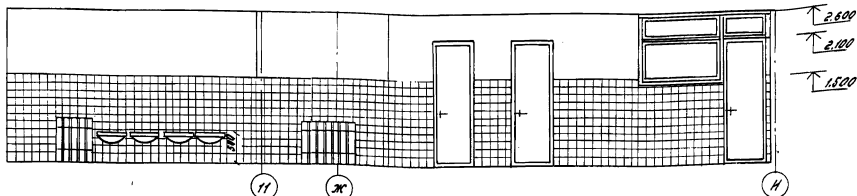
УЧЕБ. ПРОЕКТ ПОДГОТОВЛЕН В СИБИРСКОМ ЦИО

		211-1-348.13.86-АС	
		1985 Детские ясли-сад на 280 мест из изделий серии 97.	
Привязан	нач. АПМ	Печерин	Стдия лист листов
	зам. нач. АПМ	Холмблин	
	гл. конст.	Радошкевич	
	ГАП	Прошляков	
	рук. гр.	Ципляев	
	Провер.	Прошляков	
Уч. в. №	исполн.	Табасов	
Фрагменты планов туалетных ясельных групп. Развертки стен.			СибЗНИИЭП г. Новосибирск
Копировал: Порфирьева			Формат А2

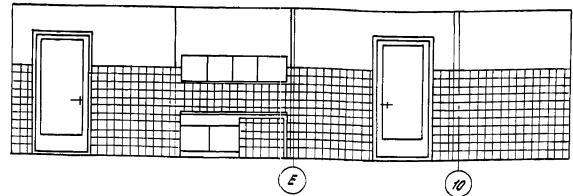
РАЗВЕРТКА СТЕН УМЫВАЛЬНОЙ СРЕДНЕЙ ГРУППЫ



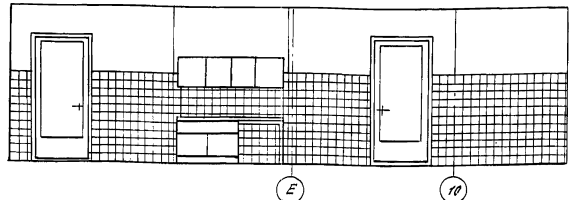
РАЗВЕРТКА СТЕН УМЫВАЛЬНОЙ СТАРШЕЙ ГРУППЫ



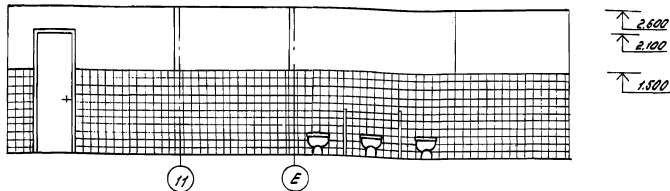
РАЗВЕРТКА СТЕН БУФЕТНОЙ СРЕДНЕЙ ГРУППЫ



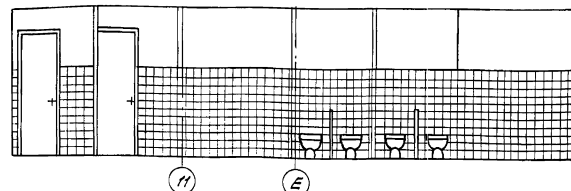
РАЗВЕРТКА СТЕН БУФЕТНОЙ СТАРШЕЙ ГРУППЫ



РАЗВЕРТКА СТЕН ТУАЛЕТНОЙ СРЕДНЕЙ ГРУППЫ

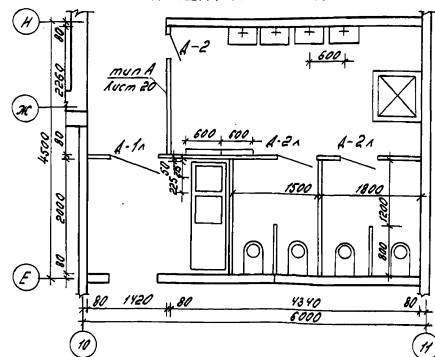
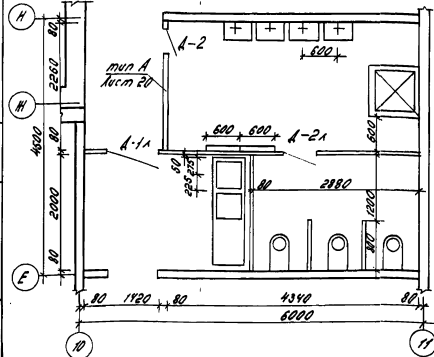


РАЗВЕРТКА СТЕН ТУАЛЕТНОЙ СТАРШЕЙ ГРУППЫ



ПЛАН ТУАЛЕТНОЙ СРЕДНЕЙ ГРУППЫ

ПЛАН ТУАЛЕТНОЙ СТАРШЕЙ ГРУППЫ



Шиф. в разд./Подпись и дата/Масштаб

Проектор:
ШИБ. А

Иск. А.И. Печерица
Зам. пр. Г.И. Шевченко
Пр. конст. Г.И. Шевченко
Т.И.Т. Прохорова
Эт. пр. Шиб. А
Проект. Прохорова
Исполн. Писарева

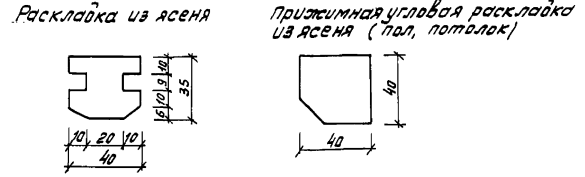
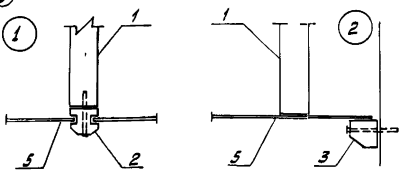
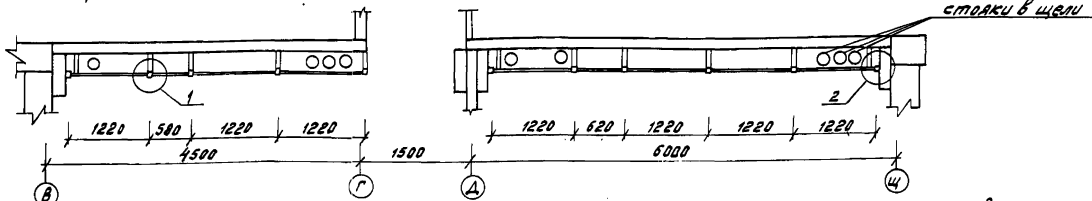
211-1-348.13.86 - АС.
детские туалеты на 280 мест
из изделий серии 97

Развертки стен туалетной и буфетной старшей и средней групп. Фрагменты типов. контрвал: Писарева.

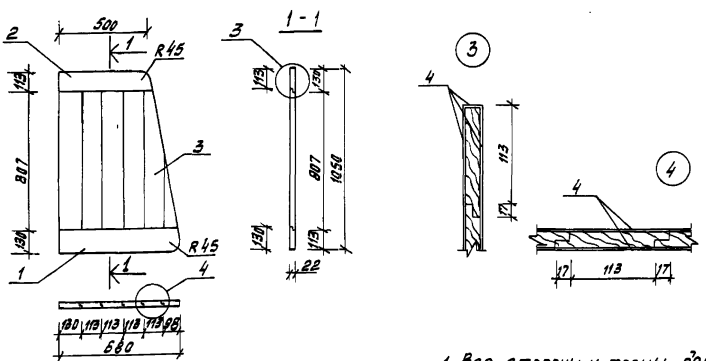
№	Зам.	111-07/1187
Изм. или перенос/Исполн./Дата/Подпись/Подмет		

Титул./Исполн./Лист		№	19
ИЗ 3 МННЭП		г. Новосибирск	
Формат: А2			

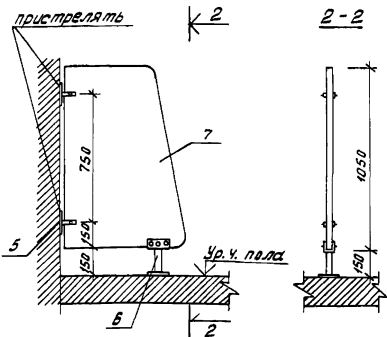
Укрытие стояков водоснабжения, канализации, отопления и вентиляции



Экран санузла УЗС-1 (18шт.)

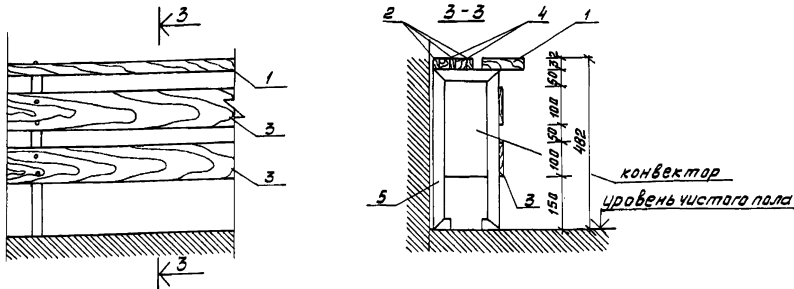


Установка УЗС-1



1. Все стороны и торцы деревянного экрана санузла оклеиваются пластиком
2. Деревянные части подвергнуть глубокой пропитке антисептиком и антипиренами.

Укрытие конвекторов

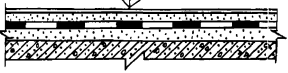


Спецификация элементов установки экранов санузла, укрытия стояков, конвекторов

Марка пбз.	Обозначение	Наименование	кол.	Масса ед.кг	Примеч.
		Экран санузла УЗС-1	18		
1	ГОСТ 24454-80Е	Доска 680x130x22	1	0.002м ³	
2		Доска 500x130x22	1	0.0015м ³	
3		Доска 824x130x22	5	0.012м ³	
4	ГОСТ 9590-76	пластик м ²		2 м ²	
		Установка УЗС-1	18		
5	АС-1, л.71	М1	2	0.260	
6	АС-1, л.71	М2	1	0.520	
7	АС-1, л.20	Экран санузла УЗС-1	1		
Укрытие стояков					
1		доска 250x40, л-2240	48	1,287 м ³	
2		раскладка из ясеня	42	0,133 м ³	
3		угловая раскладка	24	0,088 м ³	
4		шуруп л-60	198		
5	ГОСТ 18124-75*	осветлительный лист 5-80, 3000x1200	48	152 м ²	
Укрытие конвекторов					
1		доска 130x32 п.м.	2805	1,08 м ³	
2		доска 32x15 п.м.	7815	0,375 м ³	
3		доска 100x10 п.м.	521	0,521 м ³	
4		брусок 30x32x30	792	0,023 м ³	
5		Л 32 в 1100 мм	212		

Пол типа А

линолеум резиновый многослойный - релин типа, ГОСТ 16914-71	3мм
прокладка из быстротвердеющей мастики на водостойких вяжущих	1мм
стяжка из цементно-песчаного раствора М150	20мм
гидроизоляция - 2 слоя гидроизол марки ГИ-1	
ГОСТ 7415-74* на битумной мастике	20мм
стяжка из цементно-песчаного раствора М-150	35мм
ослезабетонная плита перекрытия	



211-1-348.13.86-АС	
Детские ясли-сад на 280 мест из изделий серии 97	
Привязан	Стация Лист Листов
Нач. ям. Печерица	Р 20
Зам. нач. Саладилу	Суб.нач. Сад г. Новосибирск
Сл.мест. Работников	
ГАП Прокляцкий	
Рук.вр. Ципляев	
Проилка	
Исполн. Печерица	

копировал Муртазина

Формат А2

Инв. № плана, Подпись и дата Взам. Инв. №

Марка поз	Обозначение	Наименование	Кол.	Масса, кг	Примеч.
Железобетонные изделия					
Сваи забивные квадратные					
1	ГОСТ 19804.4-78	СЦ 6-30	202	1380	
2	—	СЦ 4-30	163	930	
3	—	СЦ 3-30	38	700	
Оголовки					
1	Серия 97 Р.10.5-1	Ф02	44	900	
2	—	Ф04	303	340	
3	—	Ф04-2	12	340	
Балки крылец					
1	Серия 97 Р.10.5-1	ФР6	6	380	
2	—	ФР7	2	800	
3	—	ФР8	12	250	
Блоки бетонные для стен подвалов					
1	ГОСТ 13579-78	ФБС 12.4.3-Г	5	310	
4	—	ФБС 12.4.6-Г	12	640	
3	—	ФБС 9.4.6-Г	12	470	
Наружные цокольные стеновые панели					
1	Серия 97 Р.10.1-11	НРЦ1	30	2900	
2	—	НРЦ1-2	9	2700	
3	—	НРЦ2	8	4330	
4	—	НТЦС4	4	4890	
5	—	НТЦС4Л	4	4890	
6	альбом I	НРЦ1-3	1	2160	
Внутренние цокольные стеновые панели					
1	Серия 97 Р.10.2-3	5 ВСЦ1-2	4	2300	
Панели перекрытий					
1	Серия 97 Р.10.3-2	П1	37	5280	
2	—	П1БЛ	1	5250	
3	—	П3	14	7000	
4	—	П3-2	11	6680	
5	альбом I л. 67	П3-14	1	5720	
Изделия лестничной клетки					
1	Серия 97 Р.10.5-1	ЛП43-19	2	2150	
2	Серия 97 Р.10.5-1	БВ1	4	25	
Перемычки брусковые					
1	Серия 1.138-10, в.1	1 ПР1 -10.12.6	2	25	
2	—	1 ПР1 -12.12.14	42	50	
3	—	1 ПР2В-27.25.22у	4	375	

Марка поз.	Обозначение	Наименование	Кол.	Масса, кг	Примеч.
Плиты перекрытия подпольных каналов					
1	Серия 3.006.1-2/82	П1-В	3	40	
2	—	П3-В	9	50	
3	—	П5В-В	2	100	
Изделия входов					
1	Серия 1.243.1-4	ПТВ.13-13	6	338	
2	Серия 1.055.1-1	ЛС 11-17	8	115	
3	—	ЛС 12	18	135	
Изделия входа №1,2					
1	Серия 97 Р.10.3-2	П5	12	2580	
2	альбом I	ВС7	20	578	
3	Серия 97 Р.10.5-1	СВ1	24	338	
Изделия входа №1,2 (вариант)					
1	Серия 97 Р.10.3-2	П5	6	2580	
2	альбом I	ЗВ4	8	1880	
3	—	П5-1	6	1950	
4	Серия 97 Р.10.5-1	СВ1	18	338	
Металлические изделия					
СР1	л.65	Сетка ростверка	2	27,48	54,96
Монтажные элементы соединения наружных стен					
Н1	Серия 97 Р.10.8-1	Накладка	8	0,17	1,36
Н2	—	—	16	0,19	3,04
Н11	—	—	8	0,60	4,80
Н46	—	—	80	0,39	31,20
СЗ	—	Сетки	40	0,76	30,40
Монтажные элементы соединения перекрытия					
Н22	Серия 97 Р.10.8-1	Накладка	268	0,20	53,60
Н23	—	—	80	0,39	31,20
Н30	—	—	4	0,57	2,28
	ГОСТ 5781-82*	Ф 6 А I	м.п. 24	5,33	5,33
	ГОСТ 8510-72*	Л 180×100×10, е=1700	1	33,66	33,66
	ГОСТ 5781-82*	Ф 12 А III, е=470	20	0,42	8,40
С2	альбом I	Сетка	м.п. 1,2	1,68	1,68
С3	—	Сетка	9	0,77	6,93
Монтажные элементы соединения лестничных площадок					
ИМ28	Серия 97 Р.10.8-1	Накладка	4	6,65	26,60
С1	альбом I	Сетка	2	17,92	35,84

Марка поз	Обозначение	Наименование	Кол.	Масса, кг	Примеч.
	ГОСТ 5781-82*	Ф 12 А III, е=4500	4	3,995	15,98
Монтажные элементы и ограждения входов					
	ГОСТ 8509-72*	Л 140×10, е=2550	1	55,0	55,00
ОГ1	альбом I	Ограждение	6	35,18	211,08
ОГ2	—	—	6	39,09	354,54
ОГ3	—	—	4	53,06	212,24
ОГ4	—	—	1	126,84	126,84
ОГ5	—	—	1	44,80	44,80
Монтажные элементы соединения входа №1,2					
Н22	Серия 97 Р.10.8-1	Накладка	16	0,20	3,20
Н45	—	—	24	0,22	5,28
Н46	—	—	8	0,39	3,12
	ГОСТ 8240-72*	С 18, е=60	60	0,98	58,80
	ГОСТ 103-76*	-50×6, е=60	56	0,14	7,84
	—	-60×6, е=70	4	0,20	0,80
Монтажные элементы соединения входа №1,2 (вариант)					
Н16	Серия 97 Р.10.8-1	Накладка	12	0,15	1,80
Н43	—	—	12	0,38	4,56
Н50	—	—	8	1,32	10,56
Н74	альбом I	—	8	0,78	6,24
Металлические изделия прямков, венткамеры, воздухозаборной шахты					
	ГОСТ 3262-75	Труба Ф50, е=200	1	0,83	0,83
ИМ11	Серия 97 Р.10.8-1	Решетка для вытерания ног	10	14,51	145,10
ИМ14	—	Решетка прямка	8	34,74	208,44
	ГОСТ 2590-71*	Скоба Ф12 А I, е=980	20	0,87	17,40
	ГОСТ 8509-72*	Л 100×6,5, е=850	1	8,58	8,58
Д1	Серия 5.904-4	Дус 1,25-0,5	1	33,60	33,60
РД1	Серия 1.494-26, в.1	РД1	1	23,80	23,80
Деревянные изделия					
Д13-10	ГОСТ 24698-81	Дверь техподполья	1		
ОП1	Серия 97 Р.10.7-1	Окно техподполья	6		
Л2	—	Люк техподполья	4		
	ГОСТ 8242-75	Поручень ограждения	25 м.п.		

Инв.№ подл. Подпись и дата. Взам. инв.№

Привязан
Инв.№

211-1-348.13.86-АС
Детский ясли-сад на 280 мест из изделий серии 97

Нач.м.п. Печерин	12.85	Студия	Лист	Листов
Гл.конст. Радашкевич		Р	21	
Гл.спец. Прошляков				
Рук.вр. Ципляев				
Проект. Вдовина				
Разраб. Зорина				

Спецификация железобетонных, металлических, деревянных изделий ниже отметки 0,000 (вариант со стальных фундаментов)

Сиб ЭНИИЭП г.Новосибирск
Формат А2

Марка поз	Обозначение	Наименование	Кол.	Масса, кг	Примеч.
Железобетонные изделия					
Плиты железобетонные для ленточных фундаментов					
Ф1	Серия 1.112-5.2	ФЛ 16. 24-2	8	2470	
Ф2	—	ФЛ 10. 24-2	16	1520	
Ф3	—	ФЛ 8. 24-2	81	1395	
Ф4	—	ФЛ 8. 12-2	3	685	
Ф5	Серия 1.112-5.4	ФЛ 6. 24-4	53	1040	
Ф6	—	ФЛ 6. 12-4	20	515	
Блоки бетонные для стен тепподполья					
1	ГОСТ 13579-78	ФБС 12. 4. 3-Т	176	310	
2	—	ФБС 12. 6. 3-Т	5	460	
3	—	ФБС 24. 4. 6-Т	29	1300	
4	—	ФБС 12. 4. 6-Т	52	640	
5	—	ФБС 9. 4. 6-Т	26	470	
6	—	ФБС 24. 6. 6-Т	5	1960	
7	—	ФБС 12. 6. 6-Т	4	960	
8	—	ФБС 9. 6. 6-Т	5	700	
Наружные цокольные стеновые панели					
1	Серия 97 Р.10.1-11	НРЦС1	32	2900	
2	—	НРЦС1-2	9	2700	
3	—	НРЦС2	6	4330	
4	—	НТЦС4	4	4890	
5	—	НТЦС4л	4	4890	
6	альбом I	НРЦС1-3	1	2160	
Внутренние цокольные стеновые панели					
1	97. ВЗ-ИЖ 2.1-1	5ВСЦ1	40	3860	
2	—	5ВСЦ2	8	2825	
3	—	5ВСЦ2-3	6	2640	
4	—	5ВСЦ3	13	1895	
Плиты перекрытий					
1	Серия 97 Р.10.3-2	П1	37	5280	
2	—	П1В1	1	5250	
3	—	П3	14	7000	
4	—	П3-2	11	6680	
5	альбом I л. 67	П3-14	1	5720	
Изделия лестничной клетки					
1	Серия 97 Р.10.5-1	ЛП43-19	2	2150	
2	—	БВ1	4	25	
Перемычки брускового					
1	Серия 1.138-10, 8.1	1ПР1-10.12.6	2	25	

Марка поз.	Обозначение	Наименование	Кол.	Масса, кг	Примеч.
Плиты перекрытия подпольных каналов					
1	Серия 3.006.1-2/82	П1-8	3	40	
2	—	П3-8	10	50	
3	—	П5г-8	2	100	
Изделия входов					
1	Серия 1.243.1-4	ПГВ-13-13	6	338	
2	Серия 1.055.1-1	ЛС 11-17	8	115	
3	—	ЛС 12	18	135	
Изделия входа №1,2					
1	Серия 97 Р.10.3-2	П5	12	2580	
2	альбом I	ВС7	20	578	
3	Серия 97 Р.10.5-1	СВ1	24	338	
Изделия входа №1,2 (вариант)					
1	Серия 97 Р.10.3-2	П5	6	2580	
2	альбом I	ЗВ4	8	1880	
3	—	П5-1	6	1950	
4	Серия 97 Р.10.5-1	СВ1	16	338	
Металлические изделия					
Монтажные элементы соединения наружных стен					
Н1	Серия 97 Р.10.8-1	Накладка	72	0.17	12.44
Н2	—	—	16	0.19	3.04
Н4	—	—	2	0.19	0.38
Н9	—	—	4	0.15	0.60
Н46	—	—	16	0.39	6.24
Н48	—	—	2	0.50	1.00
С3	—	Сетка	8	0.76	6.08
Монтажные элементы соединения внутренних стен					
Н5	Серия 97 Р.10.8-1	Накладка	46	0.23	10.58
Н9	—	—	34	0.15	5.10
Монтажные элементы соединения перекрытия					
Н22	Серия 97 Р.10.8-1	Накладка	268	0.20	53.60
Н23	—	—	80	0.39	31.20
Н30	—	—	4	0.57	2.28
	ГОСТ 5781-82*	ФБ А I, м.п.	24	5.33	5.33
	ГОСТ 8510-72*	Л 160×100×10, е=1700	1	33.66	33.66
	ГОСТ 5781-82*	Ф12 А III, е=470	20	0.42	8.40
С2	альбом I	Сетка м.п	1,2	1.68	1.68
С3	—	Сетка	9	0.77	6.93

Марка поз	Обозначение	Наименование	Кол.	Масса, кг	Примеч.
Монтажные элементы соединения лестничных площадок					
ИМ 28	Серия 97 Р.10.8-1	Накладка	4	6.65	26.60
С1	альбом I	Сетка	2	17.92	35.84
	ГОСТ 5781-82*	Ф12 А III, е=4500	4	3.995	15.98
Ограждения входов					
ОГ1	альбом I	Ограждение	6	35.18	211.08
ОГ2	—	—	6	59.09	354.54
ОГ3	—	—	4	53.06	212.24
ОГ4	—	—	1	126.84	126.84
ОГ5	—	—	1	44.8	44.80
Монтажные элементы соединения входа №1,2					
Н22	Серия 97 Р.10.8-1	Накладка	16	0.20	3.20
Н46	—	—	8	0.39	3.12
	ГОСТ 8240-72*	С 18, е=60	60	0.98	58.80
	ГОСТ 103-76*	-50×6, е=60	56	0.14	7.84
	—	-60×6, е=70	4	0.20	0.80
Монтажные элементы соединения входа №1,2 (вариант)					
Н16	Серия 97 Р.10.8-1	Накладка	12	0.15	1.80
Н43	—	—	12	0.38	4.56
Н50	—	—	8	1.32	10.56
Н74	альбом I	—	8	0.78	6.24
Металлические изделия приемов, венткамеры, воздухозаборной шахты					
	ГОСТ 3262-75	Труба ф30, е=200	1	0.83	0.83
ИМ 11	Серия 97 Р.10.8-1	Решетка для вентер-ния ног	10	14.91	145.10
ИМ 14	—	Решетка приемка	6	34.74	208.44
	ГОСТ 2390-71*	Скоба ф12 А I, е=980	20	0.87	17.40
	ГОСТ 8509-72*	Л 100×6,5, е=850	1	8.58	8.58
Д1	Серия 5.904-4	Дуч 1,25-0,5	1	33.6	33.6
РД1	Серия 1.494-26, 8.1	РД1	1	23.80	23.80
Деревянные изделия					
Д113-10	ГОСТ 24698-81	Дверь тепподполья	1		
ОП1	Серия 97 Р.10.7-1	Окно тепподполья	6		
Л2	—	Люк тепподполья	4		
	ГОСТ 8242-75	Поручень ограждения	25 м.п.		

Имя, № подл. Подпись и дата вкл. инв. №

Привязан

Имя, №			
Имя, №			

211-1-348.13.86-ЯС

Детские ясли-сад на 280 мест из изделий серии 97

Нач. АИМ-1	Печерин	12.85	
Гл. конст.	Радашквейд		
Г.п.	Прошкин		
Гл. спец.	Машкин		
Рук. гр.	Ципляев		
Провер.	Вдовина		
Разработ.	Зорина		

Спецификация железобетонных, металлических, деревянных изделий ниже отметки 0,000 (вариант ленточный фундамент)

СибЗНИИЭП
г. Новосибирск

Копировал *А. С. С.*
Формат А2

Марка поз.	Обозначение	Наименование	Кол.	Масса, кг	Примеч.
Наружные стеновые панели толщиной 400 мм					
НР1	Серия 97 Р.10.1-9/1	НР1	90	2880	
НР2	—	НР2	10	4210	
НР7	—	НР7	2	4650	
НТ4	—	НТ4	12	6830	
НТ4Л	—	НТ4Л	12	6830	
НР1-2	—	НР1-2	24	2670	
НР1-3Б	—	НР1-3Б	18	2530	
Внутренние стеновые панели, вентблоки					
5ВС1	Серия 97 Р.10.2-1	5ВС1	8	6120	
5ВС1-2	—	5ВС1-2	12	5370	
5ВС1-3	—	5ВС1-3	36	5370	
5ВС2	—	5ВС2	25	4570	
5ВС2-2	—	5ВС2-2	15	3800	
5ВС3-3	—	5ВС3-3	33	2320	
5ВС4	—	5ВС4	6	4670	
ВС7	Альбом I	ВС7	133	380	
ВБ1	Серия 1.134-3 в.1.	ВБ1	24	800	
Электропанели					
ВЭ1	Серия 97 Р.10.5-1	ВЭ1	3	3900	
ВЭ1-2	—	ВЭ1-2	3	3900	
Керамзитобетонные перегородки					
КП1	Серия 97 Р.10.5-2	КП1	16	0.635	
КП3	—	КП3	2	0.190	
КП4	—	КП4	47	0.290	
КП5-2	—	КП5-2	26	0.235	
КП10-2	—	КП10-2	47	0.470	
КП5/КП7	—	КП5/КП7	6/4	0.410/0.145	
Ригели, перемычки					
Р1	Альбом I	Р1	66	925	
	Серия 1.138-10 в.1	1РР1-12.12.6	9	25	
Плиты перекрытий					
П1	Серия 97 Р.10.3-2	П1	60	5280	
П1Б	—	П1Б	7	5280	
П1-6	Альбом I	П1-6	37	5075	
П1-7	—	П1-7	2	5025	
П2	Серия 97 Р.10.3-2	П2	2	5380	
П2Л	—	П2Л	4	5380	
П3	—	П3	19	7000	

Марка поз.	Обозначение	Наименование	Кол.	Масса, кг	Примеч.
ПЗ-2	Серия 97 Р.10.3-2	ПЗ-2	8	6680	
ПЗЛ-2	—	ПЗЛ-2	16	6680	
ПЗ-14	Лист АС-67	ПЗ-14	2	5720	
П5*	Серия 97 Р.10.3-2	П5*	3	2580	
ПЗ-2Б	—	ПЗ-2Б	40	6680	
Изделия лестничной клетки					
ЛП43-16И-1	Альбом I	ЛП43-16И-1	2	1250	
ЛП43-19	Серия 97 Р.10.5-1	ЛП43-19	4	2150	
ЛП43-16И-2	Альбом I	ЛП43-16И-2	2	1840	
ЛМ29-12	Серия 97 Р.10.5-1	ЛМ29-12	8	980	
БВ1	—	БВ1	14	25	
Опорные панели					
ОП30	Серия 97 ч.10 Р.10.4-1	ОП30	38	1460	
ОП30-2	—	ОП30-2	2	1460	
ОП45	—	ОП45	4	2460	
ОП45-2	—	ОП45-2	2	2460	
ОП48	—	ОП48	4	3120	
ОП48Л	—	ОП48Л	4	3120	
Изделия сборной ж/б кровли					
ПБ2	Серия 97 ч.10 Р.10.4-1	ПБ2	4	700	
ПБ3	—	ПБ3	22	360	
ПБ3-1	—	ПБ3-1	4	323	
КПГ30	—	КПГ30	34	4680	
КПГ30-2	—	КПГ30-2	2	4730	
КПГ30-4	—	КПГ30-4	12	4200	
КПГ15	—	КПГ15	14	2000	
КПЛ3	—	КПЛ3	4	1375	
КПЛ3Л	—	КПЛ3Л	4	1375	
ПП30.6	Серия 1.138.1-20 в.1	ПП30.6	4	358	
ЛВ30	Серия 97 ч.10 Р.10.4-1	ЛВ30	4	2150	
ЛВ90	—	ЛВ90	7	5500	
ЛВ105	—	ЛВ105	6	7000	

Марка поз.	Обозначение	Наименование	Кол.	Масса, кг	Примеч.
ВШ1	Серия 97 ч.10 Р.10.4-1	ВШ1	8	1953	
ВШ1-2	—	ВШ1-2	4	1790	
ВШ2	—	ВШ2	12	7950	
ПВШ1	—	ПВШ1	16	5750	
—	Серия 1.138-10 в.1	1РР1-10.12.6	16	25	
—	—	1РР1-12.12.6	2	26	
—	—	1РР1-15.12.14	2	75	
—	—	1РР38-12.12.22у	6	75	
—	—	1РР38-15.12.22у	6	100	
—	—	* 1РР28-29.25.22у	2	400	
Совмещенная кровля. Вариант					
ОП30-10	Альбом I	ОП30-10	38	980	
ОП30-10-2	—	ОП30-10-2	2	986	
ОП45-6	—	ОП45-10	6	1462	
ОП45-10-2	—	ОП45-10-2	2	1467	
ОП48-10	—	ОП48-10	4	2099	
ОП48Л-10	—	ОП48Л-10	4	2099	
ПВШ1	Серия 97 ч.10 Р.10.4-1	ПВШ1	19	250	
ПВШ2	—	ПВШ2	5	475	
ПП30.5	Серия 1.138.1-20 в.1	ПП30.5	8	300	
ПП20.5-УВ	—	ПП20.5-УВ	4	188	
ПП20.5-УВЛ	—	ПП20.5-УВЛ	4	188	
ПП33.4	—	ПП33.4	12	270	
ПП30.4	—	ПП30.4	22	245	
ПП24.4	—	ПП24.4	4	195	
ПП23.4-Уч	—	ПП23.4-Уч	4	175	
ПП23.4-УчЛ	—	ПП23.4-УчЛ	4	175	
ПП20.4-УВ	—	ПП20.4-УВ	4	155	
ПП20.4-УВЛ	—	ПП20.4-УВЛ	4	155	
ПП12.4	—	ПП12.4	4	98	
Плиты балконные					
ПБ260-1	Серия 97 Р.10.5-1	ПБ260-1	3	1130	
ПБ260-1Л	—	ПБ260-1Л	3	1130	
ПБ300-1	—	ПБ300-1	24	1380	
ПБ450-1	—	ПБ450-1	6	2075	

- * Перемычка 1РР28-29.25.22у для варианта свайных фундаментов.
- При изготовлении плиту П5* укоротить на 200 мм

Инв. № подл. Подпись и дата взамен инв. №

2	Зам.	11-87	12.87	Подп.	Подп.
Изм.	№	Лист	№ докум.	Дата	Подп.

Приказан					
Инд. №:					

211-1-348.13-86-АС

Детские ясли-сад на 280 мест из изделий серии 97

Нач. АМ-1	Печерин		
Гл. конст.	Родашкевич		
ГАП	Прошляков		
Гл. спец.	Мошкин		
Рук. зр.	Ципляев		
Провер.	Ципляев		
Разраб.	Агеевко		

Спецификация железобетонных изделий выше отм. 0,000

СибЗНИИЭП г. Новосибирск

Копировал Архив

Формат А2

Марка поз	Обозначение	Наименование	Кол.	Масса ед., кг	Общая масса, кг
Монтажные элементы соединений наружных стеновых панелей					
Н1	Серия 97 Р.10.8-1	Накладка	110	0.17	18.70
Н2	"	"	24	0.19	4.56
Н3	"	"	24	0.15	3.60
Н4	"	"	6	0.19	1.14
Н9	"	"	6	0.15	0.90
Н10	"	"	44	0.31	13.64
Н18	"	"	24	0.37	8.88
Н51	"	"	12	1.02	12.24

МД1	Альбом I	"	88	0.24	21.12
МД2	"	"	88	0.21	18.48

Монтажные элементы соединений внутренних стеновых панелей					
Н9	Серия 97 Р.10.8-1	Накладка	104	0.15	15.60
Н10	"	"	1	0.31	0.31
Н22	"	"	76	0.20	15.20
МД2	Альбом I	"	28	0.21	5.88
МД3	"	"	8	0.64	5.12
МД4	"	"	16	0.33	5.28

Монтажные элементы соединений керамзитобетонных перегородок					
Н20	Серия 97 Р.10.8-1	Накладка	52	0.12	6.24

Монтажные элементы соединения плит перекрытия					
Н22	Серия 97 Р.10.8-1	Накладка	802	0.20	160.40
Н23	"	"	180	0.39	70.20
Н30	"	"	8	0.57	4.56
Н71	Альбом I	"	34	3.48	118.32
БА1	ГОСТ 5781-82*	БА1	72 п.м.		15.98
Н38	Серия 97 Р.10.8-1	Накладка	468	0.07	32.76

Металлические изделия и монтажные элементы					
Крепления лестничных маршей, ограждений площадок.					
ИМ39	Альбом I	Ограждение лестничного марша	10	122.27	1222.70
ИМ40	"	Ограждение верхней лестничной площадки	2	248.10	496.20
ИМ41	"	Ограждение средней лестничной площадки	2	91.10	182.20
ИМ42	"	Ограждение лестничной площадки 1 этажа	2	19.60	39.20
ИМ43	"	Стремянка выхода на чердак	2	15.24	30.48
ИМ28	Серия 97 Р.10.8-1	Монтажный столик	14	6.65	93.10
ИМ28-3	"	"	6	3.92	23.52

Марка поз.	Обозначение	Наименование	Кол.	Масса ед., кг	Общая масса, кг
—	ГОСТ 103-76	-100x100x8	20	0.63	12.60
—	"	-50x50x10	8	0.20	1.60
Н36	Серия 97 Р.10.8-1	Накладка	8	0.15	1.20
Н45	"	"	12	0.22	2.64

Закладные детали лифтовой шахты					
ЗД2	Альбом	Закладная деталь	1	5.10	5.10
ЗД3	"	"	20	1.30	26.0
ЗД4	"	"	16	0.99	15.84
ЗД5	"	"	8	4.34	34.72
—	ГОСТ 8240-72*	С 10, e=1700	3	14.60	43.80
—	ГОСТ 8510-72*	С 160x100x10, e=1000	2	19.80	39.60

Монтажные элементы соединений кровельных изделий					
Н10	Серия 97 Р.10.8-1	Накладка	16	0.31	4.96
Н12	"	"	8	0.23	1.84
Н39	"	"	8	0.29	2.32
Н44	"	"	8	0.30	2.40
Н48	"	"	8	0.53	4.24
Н56	"	"	48	0.27	12.96
Н58	"	"	8	0.36	2.88
Н72	Альбом	"	68	2.72	184.96
Н73	"	"	68	0.59	40.12
ИМ21	Серия 97 Р.10.8-1	Стремянка	2	55.96	111.92

Ограждение ж/б кровли					
—	ГОСТ 8509-72*	Стойка С 32x4, e=600	60	1.15	69.0
—	ГОСТ 5781-82*	Ф 14 А I, м.п.	145	1.208	175.16

Ограждение козырьков входов					
ИМ44	Альбом I	Металлическая рамка	20	2.93	58.60
Н53	Серия 97 Р.10.8-1	Накладка	20	0.72	14.40
—	Каталог алюм. профилей вып. 1 СПА-2049	Листы алюм. профиля	33,4 п.м.	7.5	250.50

Марка поз	Обозначение	Наименование	Кол.	Масса ед., кг	Общая масса, кг
Радиостойка, телеантенна и их крепления					
—	Серия 97 Р.10.8-1	Радиостойка	1	58.66	58.66
—	"	Телеантенна	1	40.25	40.25
ИМ29	"	Элементы крепления	2	22.84	45.68
ИМ30	"	"	2	4.51	9.02
ИМ32	"	"	2	4.94	9.88

Армирование монолитных участков					
С2	ГОСТ 8478-81	4Вр I - 200 x 1440, м.п.	29		40.6
С4	"	4Вр I - 100 x 2940 x 520	2	2.25	4.50
—	"	4Вр I - 200 x 1040, м.п.	20.2	3.08	62.20
—	ГОСТ 8509-72*	С 50x5, e=2900 мм	4	5.45	21.80
—	ГОСТ 5781-82*	Отв. ст. Ф 12 А II, e=470	290	0.42	121.80

Металлические и монтажные изделия ограждения балконов					
ИМ 45	Лист 75	ИМ 45	28	65.36	1830.08
ИМ 46	"	ИМ 46	4	90.22	360.88
ИМ 46Л	"	ИМ 46Л	4	90.22	360.88
ИМ 47	"	ИМ 47	4	77.84	311.36
ИМ 47Л	"	ИМ 47Л	4	77.84	311.36
ИМ 48	"	ИМ 48	8	44.55	356.40
ИМ 49	"	ИМ 49	6	26.82	160.92
ИМ 50	"	ИМ 50	6	41.96	251.76
Н 9	Р. 10.8-1	Н 9	64	0.15	9.60
Н 16	"	Н 16	16	0.15	2.40
Н 36	"	Н 36	16	0.15	2.40
Н 44	"	Н 44	8	0.30	2.40

1.1

1.2

1.3

1.4

1.5

Инд. № табл. Подпись и дата в зам. инд. №

Привязан
Инд. №

1 1.5 73-86 10.08.86
 № № №
 Изм. Уч. Лист докум. Дата Подп. Подп.

Нач. АЛМ Печерин
 Гл. конст. Радашкевич
 ГАП Прошляков
 Гл. спец. Машкин
 Рук. гр. Ципляев
 Провер. Вдовина
 Разраб. Агеенко

211-1-348.13.86-Ж
 Детские ясли-сад на 280 мест
 из изделий серии 97

Спецификация
 металлических изделий
 выше отп. 0,000

Сив ЗНИИЭП
 г. Новосибирск

Копировал
 Формат А2

Страниц Лист Листов
 Р 24

Схема нагрузок для свайных фундаментов

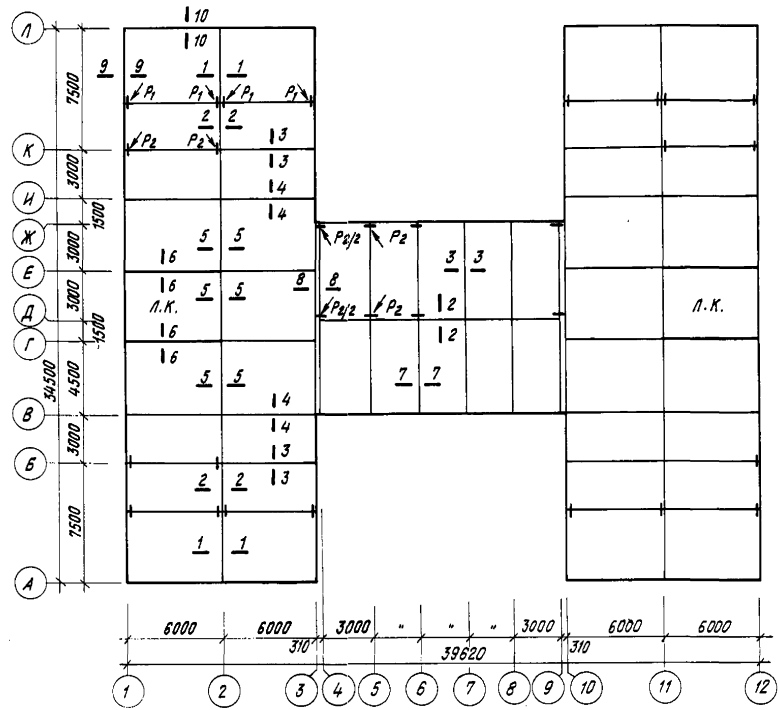


Таблица расчетных нагрузок

Сечение	Длина столба	Нагрузка, т/м.п.	Сечение	Длина столба	Нагрузка, т/м.п.
1-1	4.50	11.80	7-7	3.50	13.9
2-2	3.0	9.40	8-8	6.6	6.2
3-3	5.90	8.70	9-9	4.5	11.7
4-4	5.90	13.30	10-10	3.0	10.0
5-5	4.50	10.0	P1	—	27.2
6-6	5.90	11.9	P2	—	25.6

Нагрузки даны по низу перекрытия над тепподпольем или по низу цокольных панелей. Сосредоточенные нагрузки даны по низу вст (отм. -0,04).

Схема нагрузок для ленточных фундаментов

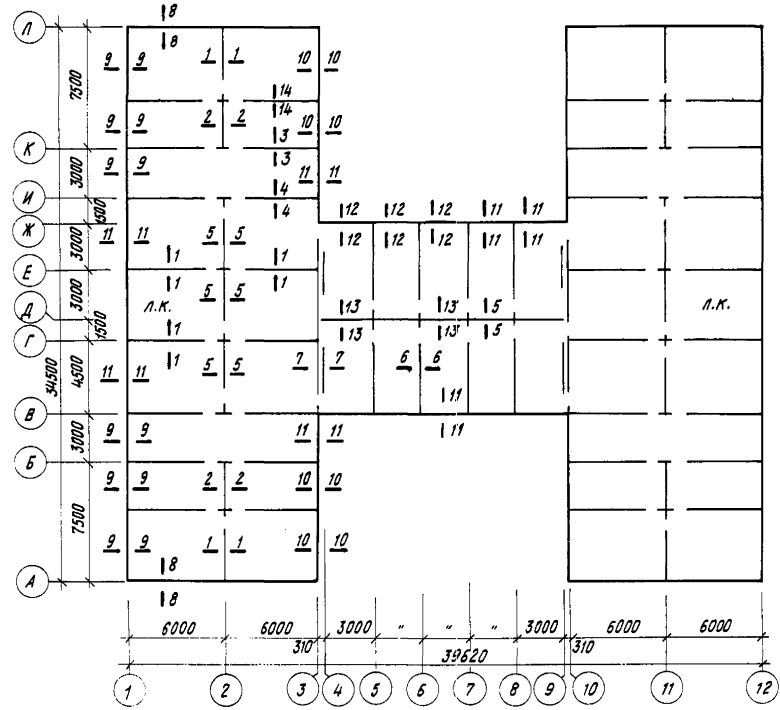


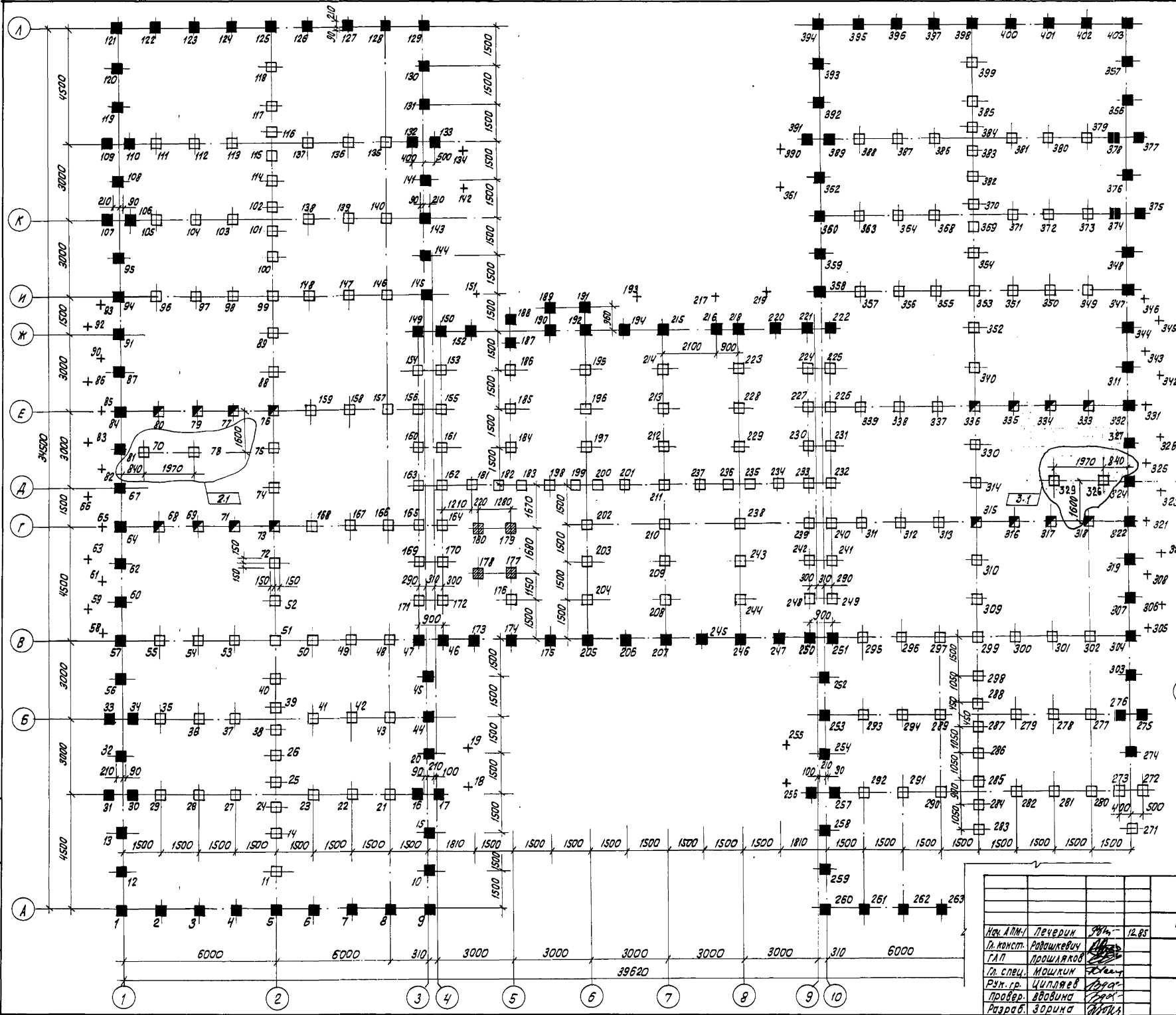
Таблица нормативных нагрузок

Сечение	Длина столба	Нагрузка, т/м.п.	Сечение	Длина столба	Нагрузка, т/м.п.
1-1	—	11,0	7-7	—	7,3
2-2	3,5	29,4	8-8	—	9,0
3-3	5,9	10,3	9-9	—	14,8
4-4	5,9	12,5	10-10	—	13,3
5-5	4,5	9,6	11-11	—	10,2
6-6	5,9	8,0	12-12	—	16,8
14-14	5,9	2,2	13-13	—	15,0

Нагрузки даны по низу цокольных панелей.

Имя, инициалы, Подпись и дата, Стан. инв. №

		211-1-348.13.86-ИС	
		Детские ясли-сад на 280 мест из изделий серии 97.	
Привязан	Нач. АИМ	Гечерин	12.85
	Гл. конст.	Радашкевич	
	Гл. спец.	Прошляков	Р
	Рук. гр.	Ципляев	
Инв. №	Пробер.	Мошкин	25
	Разрад.	Вавкина	
		Схемы нагрузок для свайных и ленточных фундаментов.	
		СибЗНИИЭП г. Новосибирск	
		Копировал Фрехин	
		Формат А2	

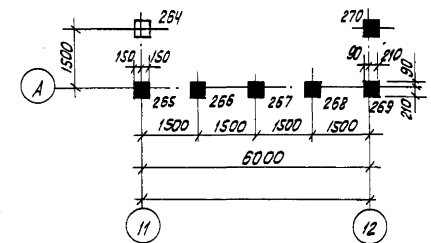


Тип сваи	Отметка верха сваи	Марка сваи
□	- 0.580	СЦ6-30
■	- 2.080	СЦ4-30
▣	- 1.570	СЦ4-30
▨	- 1.165	СЦ6-30
+	см. примечание	СЦ3-30

1. Привязку свай под кровляца, обозначенные знаком „+“, см. на соответствующих листах проекта.
2. Расчетная нагрузка на сваю 25 т.

3	1	Изм.	89-88	19.88	Левченко
2	1-2	Изм.	11-87	12.87	Левченко

Изм. № Лист № док. Дата Подп.



Привязка			
Им. №			

211-1-348.13.85-АС

Детские Ясли-сад на 280 мест
из изделий серии 97

Исполн. Левченко	28.08.85	12.85
Л. конст. Радовкевич		
ГАП Прошляков		
Гл. спец. Машкин		
Рук. гр. Ципляев		
Провер. Яворина		
Разраб. Зорина		

Страница Лист Листов
Р 26

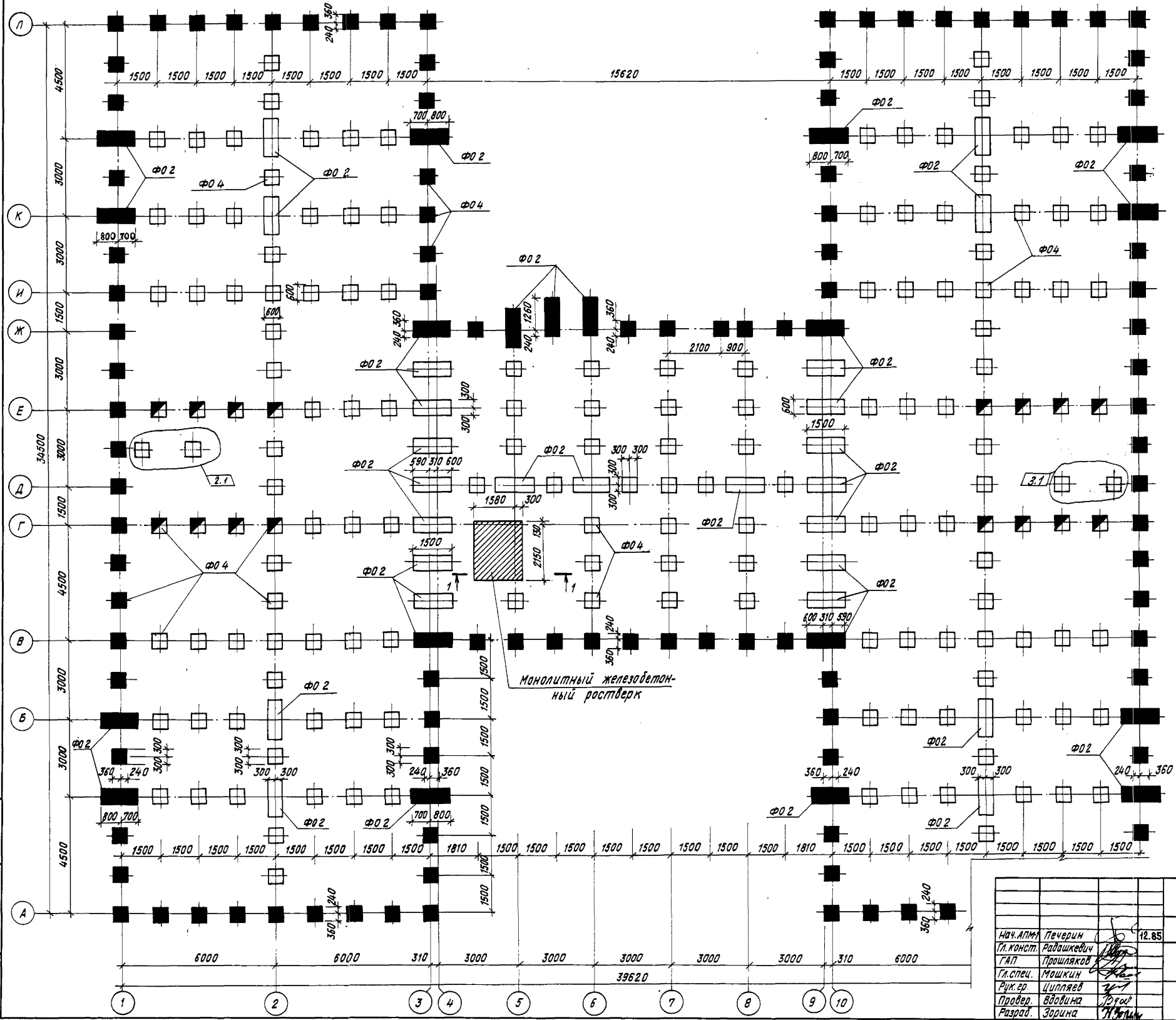
План свай

СибЗНИИЭП
г. Новосибирск

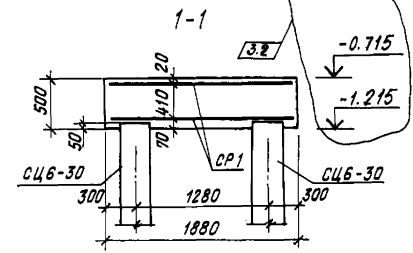
Копировал: Архипов

Формат: А2

Им. № подл. Подпись и дата Взам. Инв. №

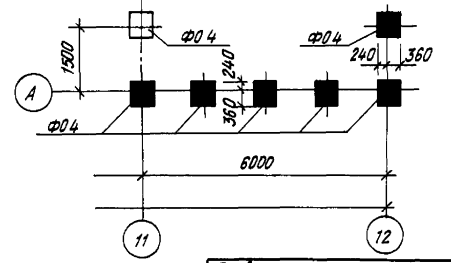


Оголовки	Отметка низа оголовка
	-0.720
	-2.230
	-1.720
	-1.215



- Монолитный железобетонный ростверк выполнить из бетона м200, объем бетона 1.80 м³.
- Оголовки под конструкции крылец см. листы 32, 33, 34.

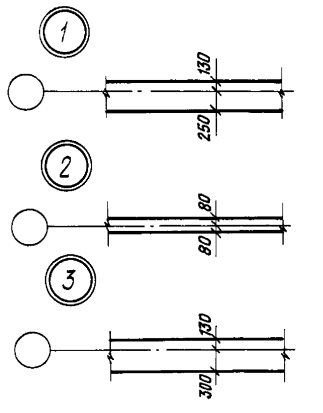
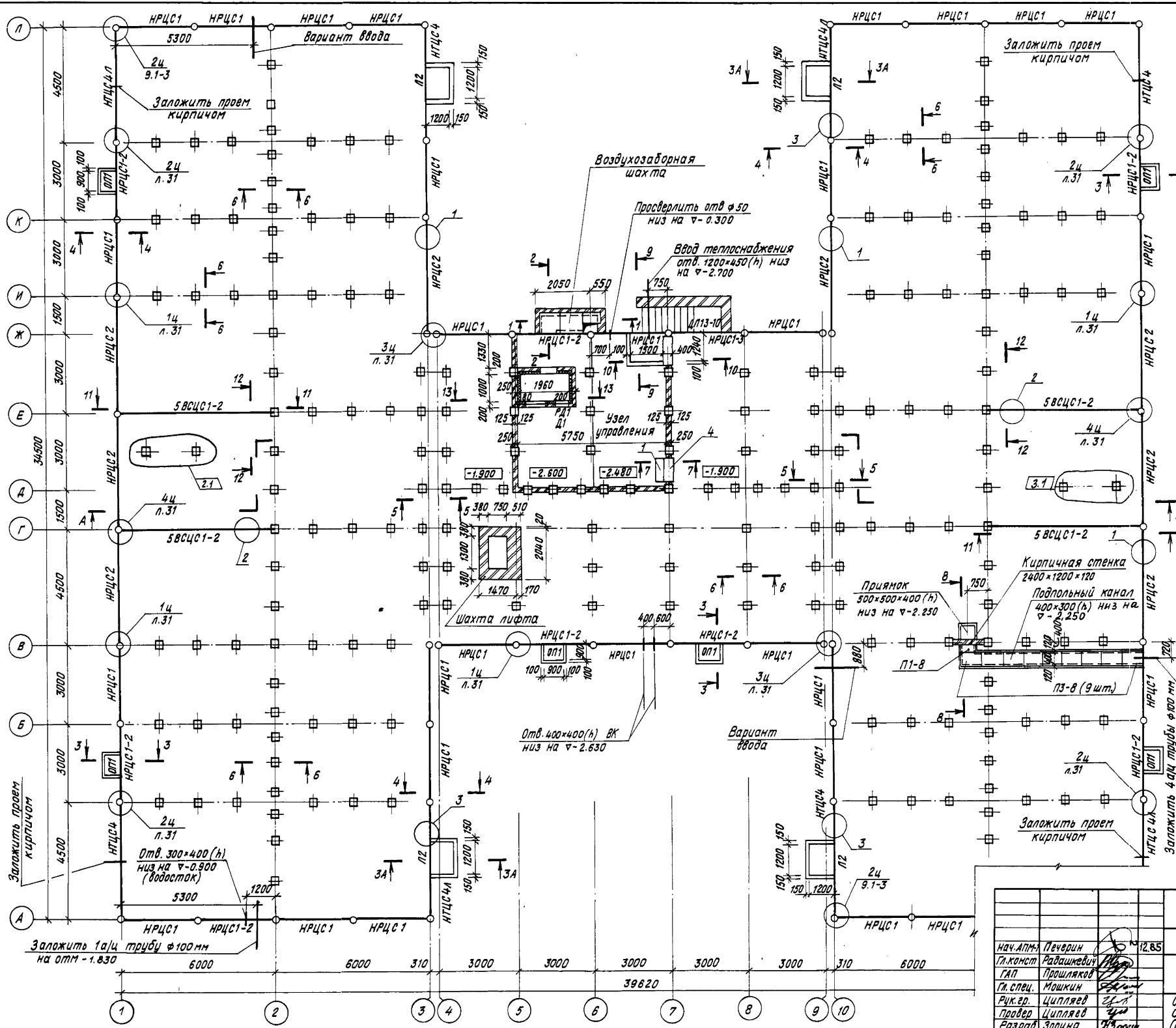
Изм	№ лист	№ док	дата	Подп.
3	1-2	ИЗМ	29-88	В.В.В.
2	1-2	ИЗМ	11-87	В.В.В.



Привязан		
ИНВ.№		

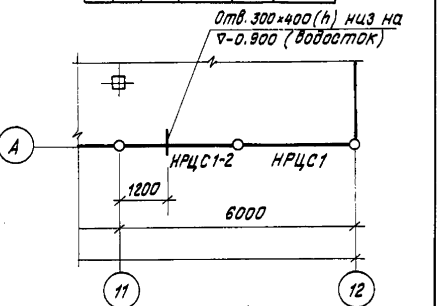
214-1-348.13.Р6-ФС			Детские ясли-сад на 280 мест из изделий серии 97		
Нач.АИМ	Печерин	12.85	Стация	Лист	Листов
Гл.конст.	Раджакевич		Р	27	
ГЛАП	Прошляков		План оголовков		
Гл.спец.	Мошкин		СибЗНИИЭП		
Рук.вр.	Ципляев		г.Новосибирск		
Проект.	Вдовина		Формат А2		
Разраб.	Зорина		Копировал [Signature]		

ИЗМ. № табл. Подпись и дата 23.04.88. С.И.В. №9



1. Теплоизоляция венткамеры выполнять жесткими минераловатными плитами γ 300 кг/м³ (гост 1040-80) с содержанием битумного связующего не более 15%.
 2. Расход бетона м100 на подпольный канал 0,38 м³, на прямки 5,4 м³.
 3. Кирпичные стенки выполнять из кирпича м75 на растворе м50
 4. Сечения см. л. 30.
- Разрез А-А см. л. 63.

3	1	Изм	89-88	09.88	В.И.И.
2	1-2	ИЗМ	ИИ-87	12.87	В.И.И.
Изм	Изм	Лист	№ док.	Дата	Подп.



Привязан				
ИМВ.№				

211-1-348.13.86-ЯС

Детские ясли-сад на 280 мест из изделий серии 97

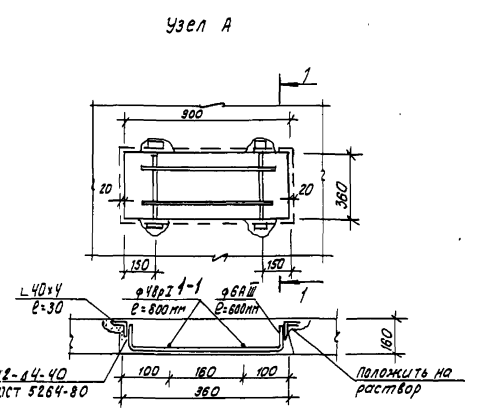
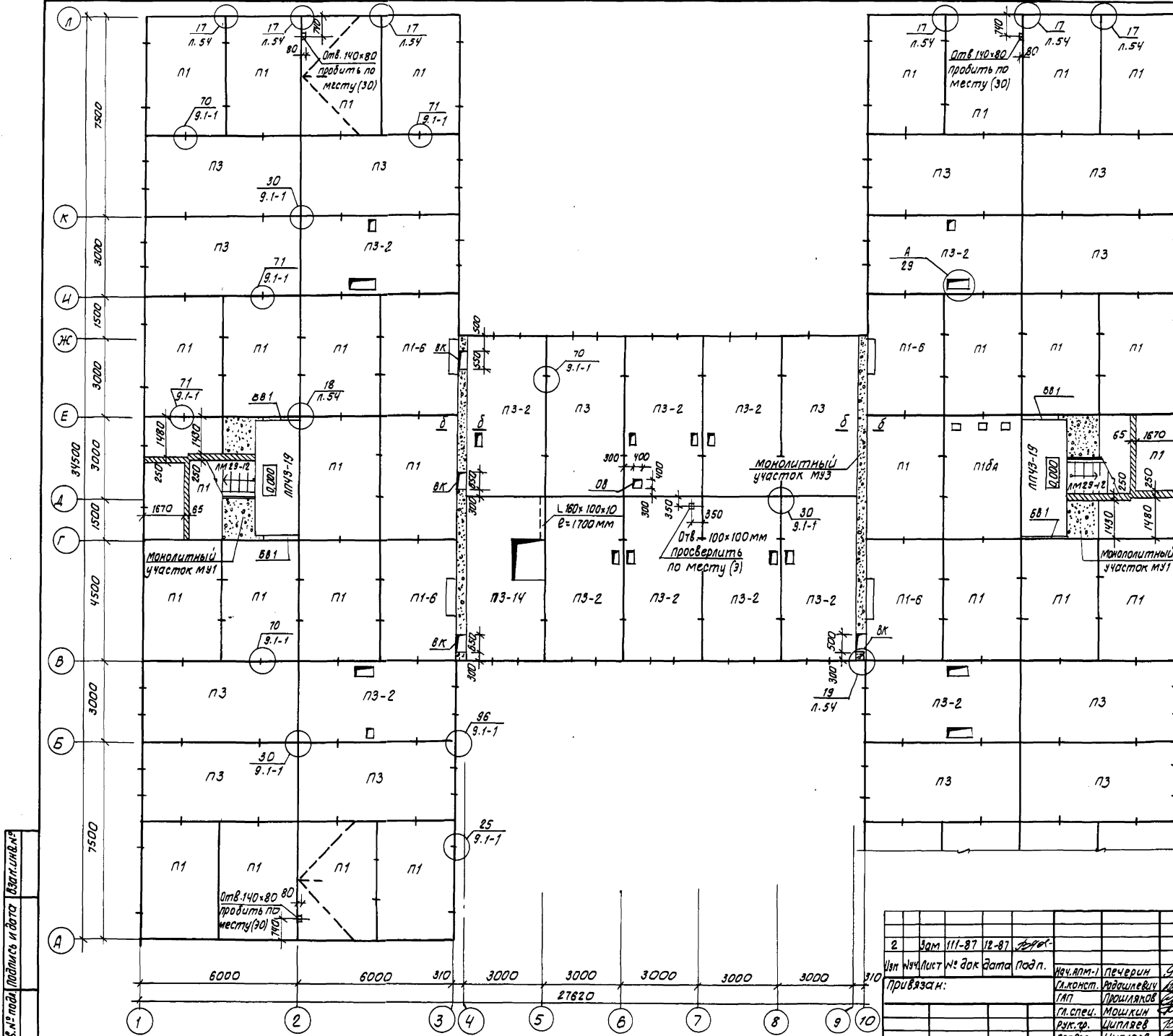
Нач.АПМ	Печерин	12.85	Стация	Лист	Листов
ГЛАКОНСТ	Рабашидзе		Р	28	
ГЛАП	Прошляков				
ГЛА.СПЕЦ.	Мошкин				
Рук.гр.	Ципляев				
Провер	Ципляев				
Разраб	Зорина				

Схема расположения стен теплоподполья (общий фундамент)

СиеЗНИИЭП г.Новосибирск

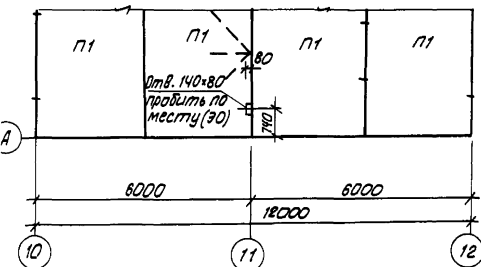
Формат А2

ИМВ.№ подл. Подпись и дата Взам.инв.№



1. Привязочные размеры указаны относительно координатных осей.
2. Неиспользованные отверстия и вафли после монтажа электропроводки и сантех-арматуры заделать бетоном М200.
3. Монолитный участок му-1 выполнять после монтажа лестничного марша ЛМ29-12
4. Размеры в скобках даны для варианта ленточных фундаментов.
5. Расход материалов на узел "А".
Бетон М-200 - 0,055 м³.
φ6 АІІ - 0,27 φ 4рІ - 0,15 L 40x4 - 0,29 кг

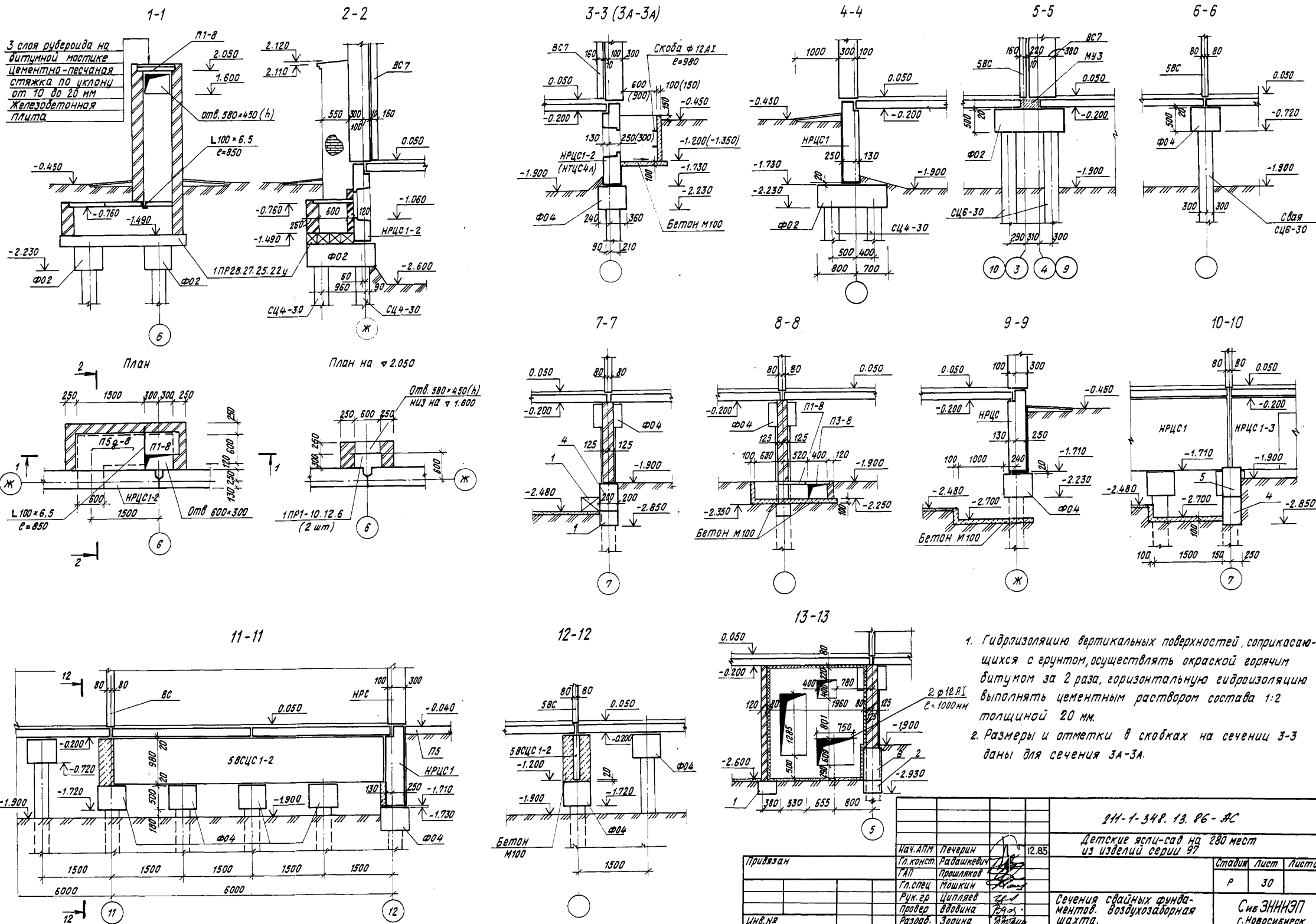
Фрагмент плана в осях А-Б



ШМБ. № подл. Подпись и дата ВЗАГЛ. ИМБ.КФ

2		Дам 111-87 12-87				211-1-348.13.86-АС	
Ист. № лист		№ док		Дата		Подп.	
Привязан:		Мач. А. М. - 1		Печерин		12.85	
		Л. Конст.		Родышев			
		Г. А. П.		Прошляков			
		Г. К. Спец.		Мошкин			
		Р. К. Ф.		Ципляев			
		Прово.		Ципляев			
		Разв. В.		Смертина			
ИМБ. №						Схема расположения панелей перекрытия теплосполья	
						СибЗНИИЭП г. Новосибирск	
						формат: А2	

копировал: теорик

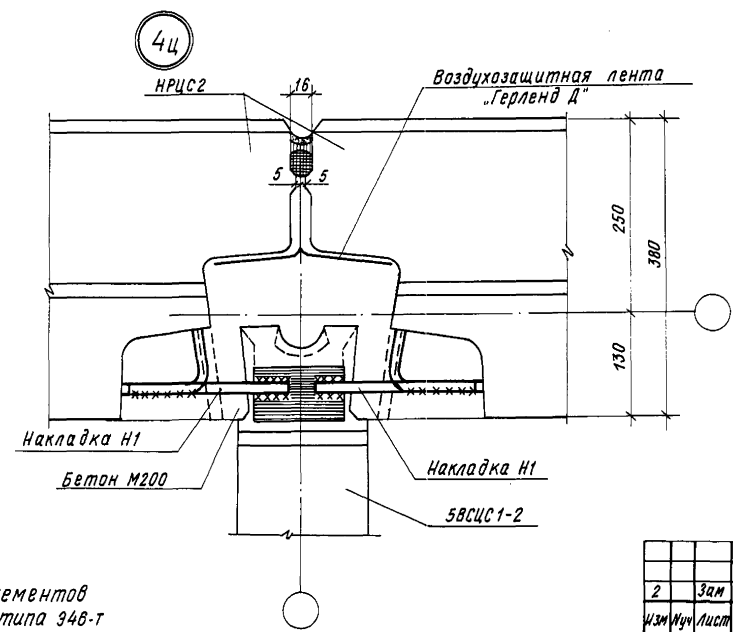
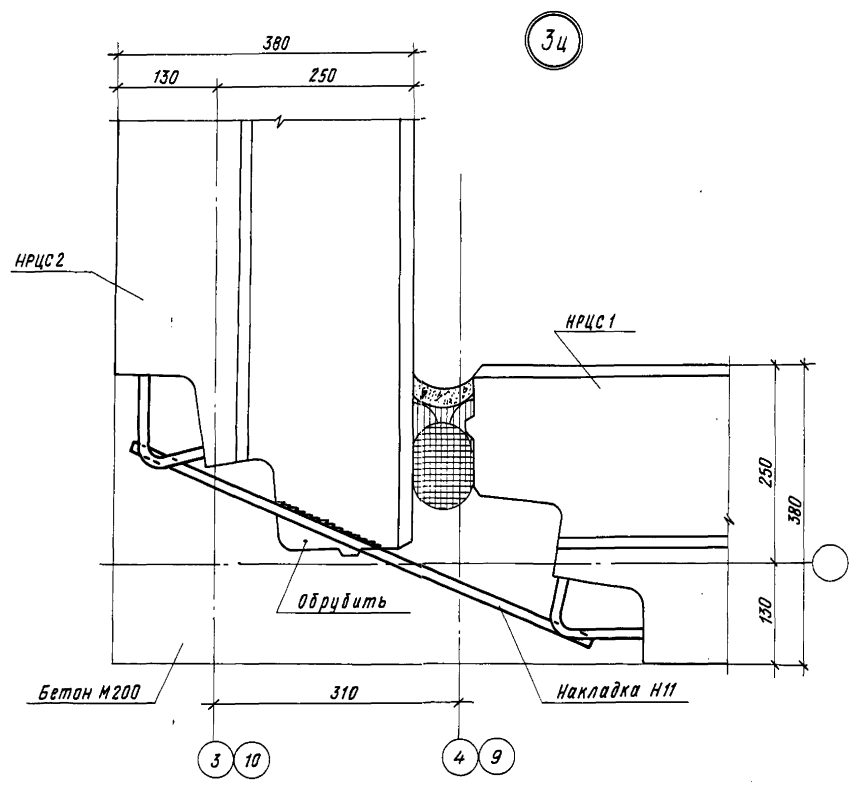
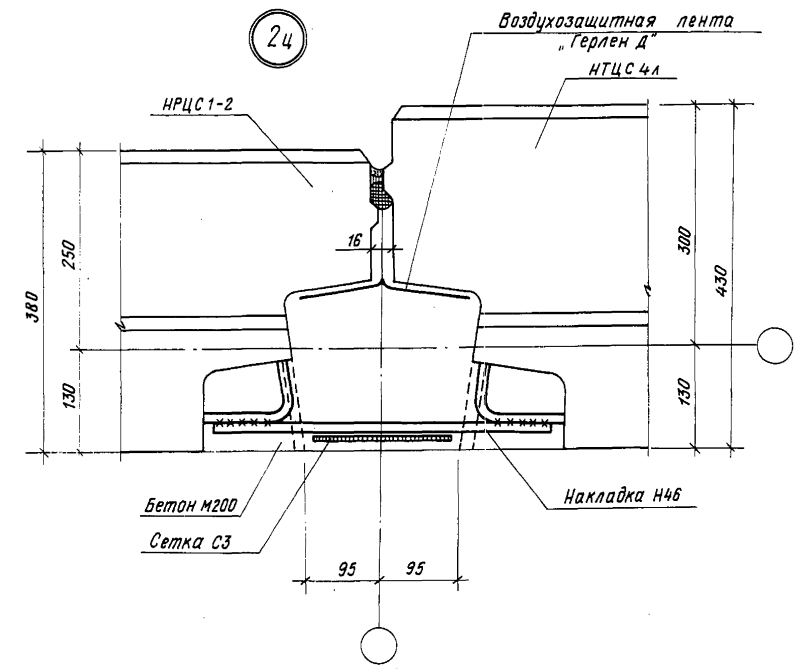
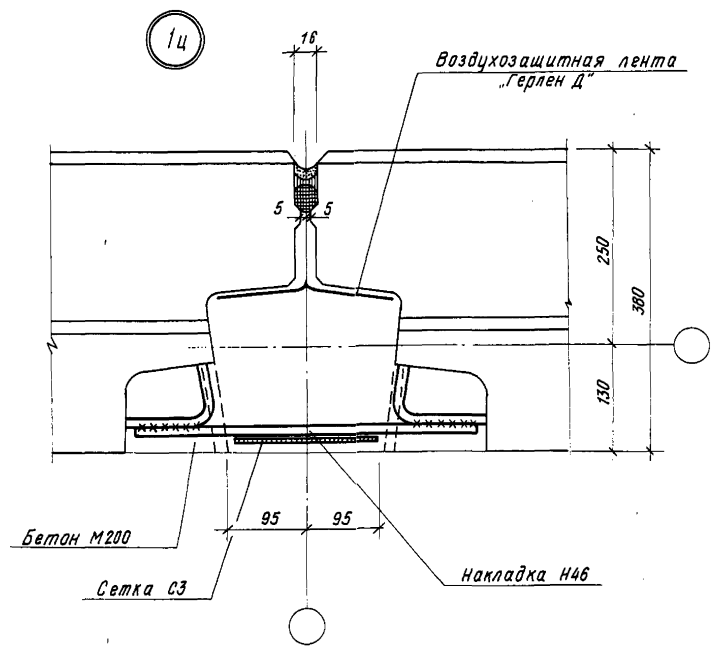


3 слоя рубероида на битумной мастике
Цементно-песчаная стяжка по уклону от 10 до 20 мм
Железобетонная плита

1. Гидроизоляция вертикальных поверхностей, соприкасающихся с грунтом, осуществлять окраской горячим битумом за 2 раза, горизонтальную гидроизоляцию выполнять цементным раствором состава 1:2 толщиной 20 мм.
2. Размеры и отметки в скобках на сечении 3-3 даны для сечения 3А-3А.

		211-1-348.13.86-АС	
		Детские ясли-сад на 280 мест из изделий серии 97	
Исполн.	Нач. АИП	Течерин	12.85
Проектант	Гл. конст.	Рабашнев	
	ТАИ	Прошляков	
	Гл. спец.	Машкин	
	Рук. гр.	Ципляев	
	Провёр.	Вдовина	
	Разраб.	Зорина	
		Сечения свайных фунда- ментов. Воздухозаборная шахта.	
		Снято ЗНИИЭП г. Новосибирск	
		Формат А2	

Исполн. № таблички и дата. Взаг. инв. №



1. Сварку металлических элементов производить электродами типа 346-г. Высота сварного шва 6 мм.

2	Зам	111-87	12.87	В.М.	
Изм	Иуч	Лист	№ докум	Дата	Подп.

211-1-348.13-86-АС					
Детские ясли-сад на 280 мест из изделий серии 97.					
Нач. АПМ	Печерин	12.85		Стдия	Лист
Гл. конст	Радашкевич			Р	31
ТАП	Прошляков				
Гл. спец	Машкин				
Рук. ар.	Ципляев				
Провер	Зорина				
Разраб.	Беднякова				
Узлы 1ц+4ц.			Сиб ЭНИИЭП		
Вариант свайных фундаментов			г. Новосибирск		
Копировал <i>Архинов</i>			Формат А2		

Инв. № подл. Подпись и дата Взам. инв. №

3 10

4 9

Схема расположения свай

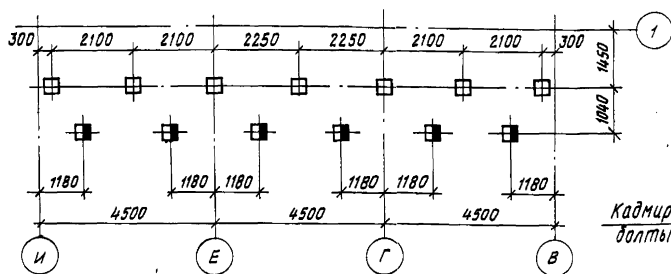
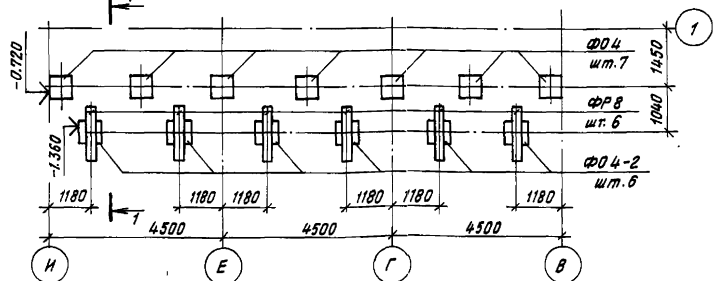
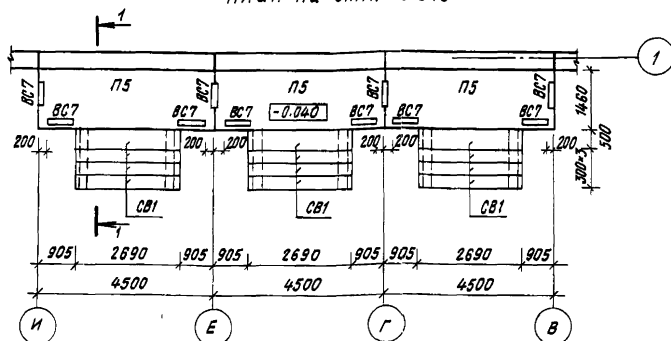


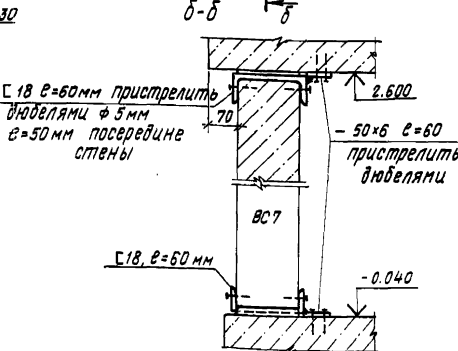
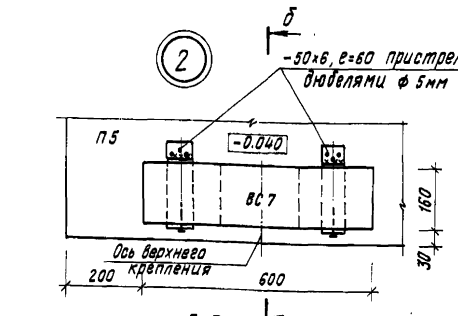
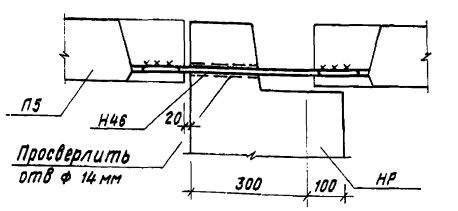
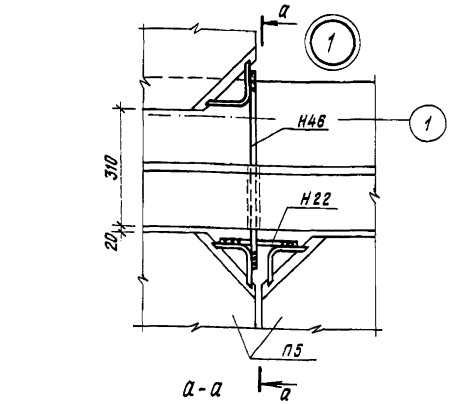
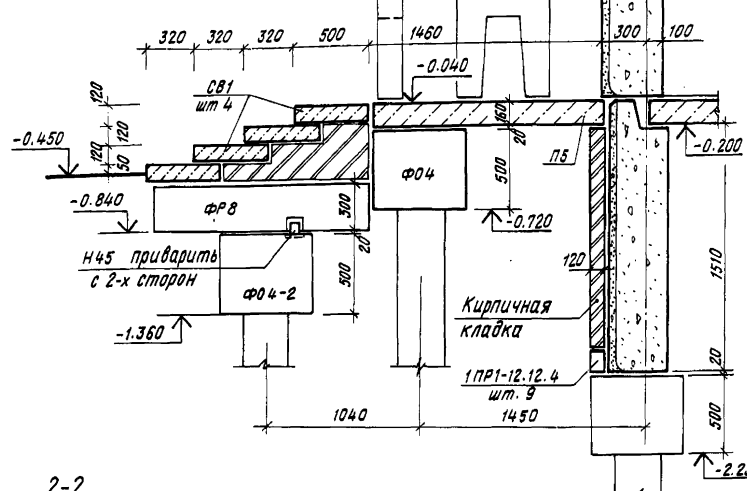
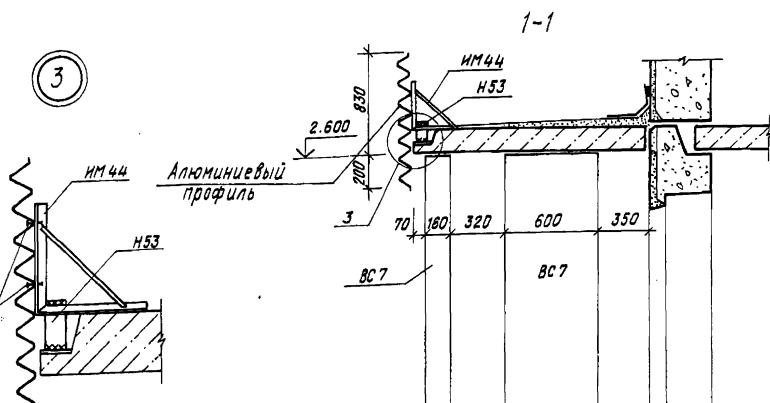
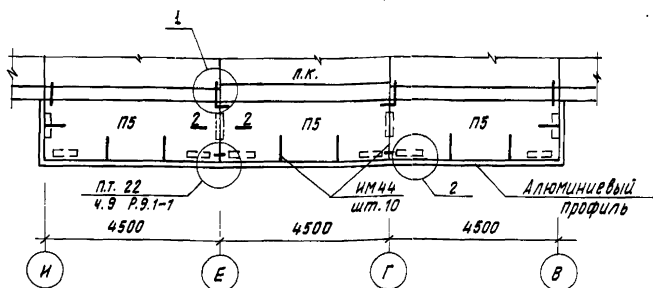
Схема расположения оголовок, балок крыльца



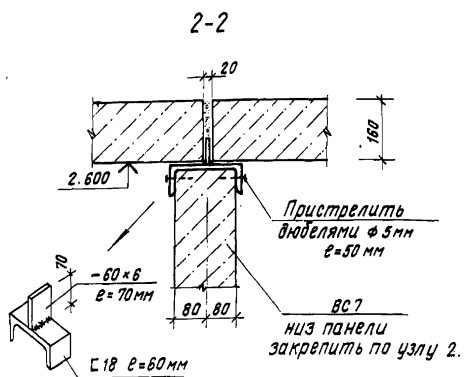
План на отм. -0.040



План на отм. 2.760



Тип сваи	Отметка верха сваи	Марка сваи
□	-0.570	СЦ 3-30 ГОСТ
■	-1.210	19804.4-78



Вход №2 (по оси 12) зеркален данному.

211-1-348.13.86-АС		Детские ясли-сад на 280 мест из изделий серии 97	
Нач.проект Печерин	12.85	Студия	Лист
Гл.конст Радашкевич		Р	32
САП Прошляков			
Гл.спец Мошкин			
Рук.вр. Ципляев			
Провер. Ципляев			
Разраб. Вдовина			
Вход №1 (при свайных фундаментах)		СибЗНИИЭП г.Новосибирск	
Копировал [подпись]		Формат А2	

СМ. ИСП. ПОДПИСЬ И ДАТА ВЗЯТ. ИНС. М.

Схема расположения свай

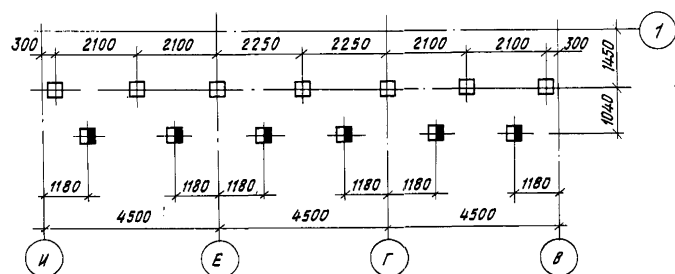
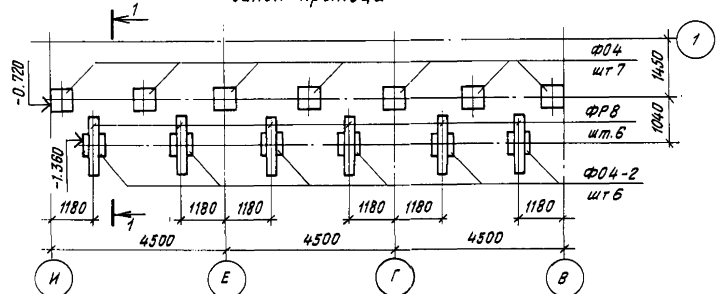
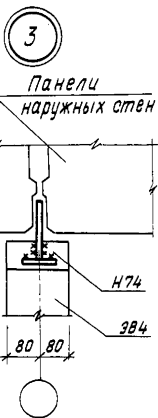
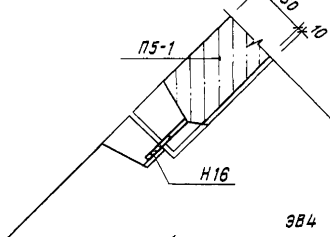
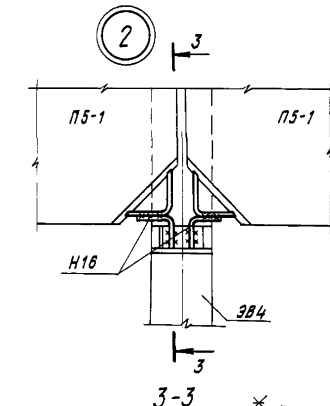
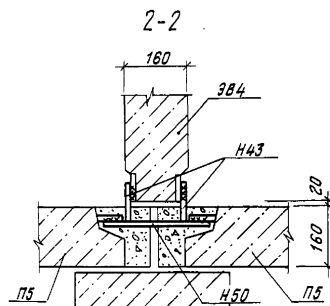
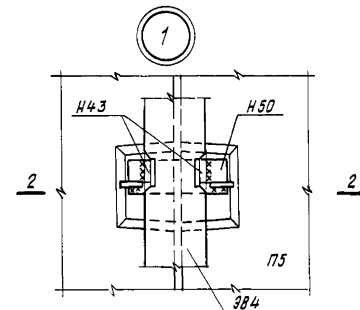
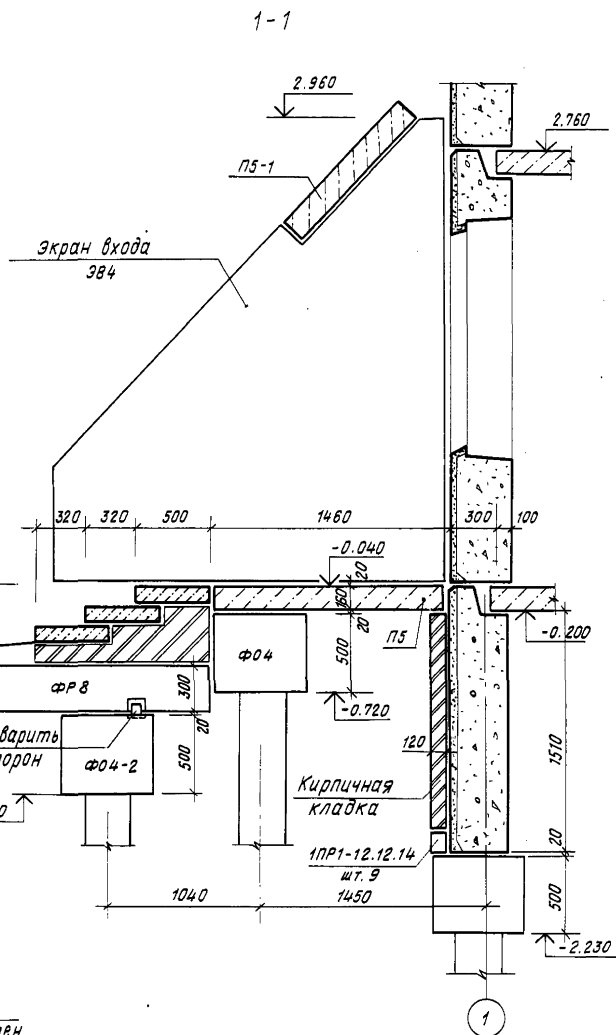
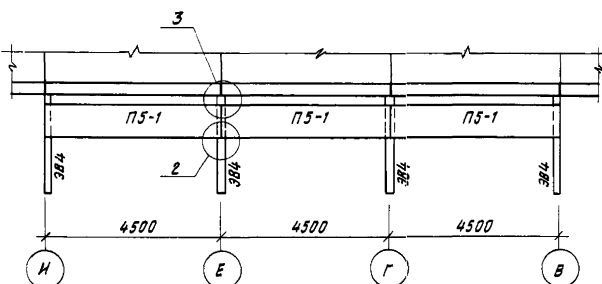
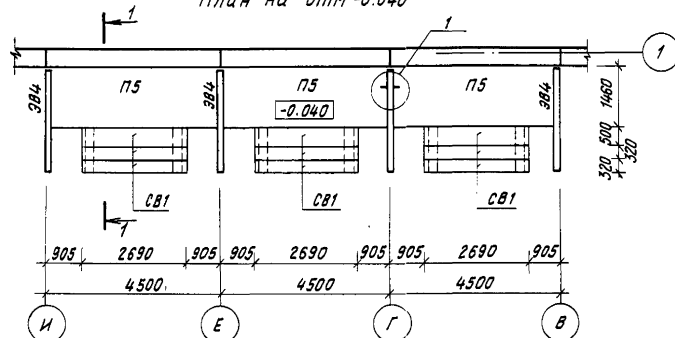


Схема расположения оголовок, балок крыльца



План на отм -0.040



Тип сваи	Отметка верха сваи	Марка сваи
□	-0.570	счЗ-30 ГОСТ
■	-1.210	19804.4-78

Вход №2 (по оси 12) зеркален данному.

211-348.13.86-ЛС						
Детские ясли-сад на 280 мест из изделий серии 97						
Привязан	Нач.АПМ: Печерин	Гл.конст. Радышевич	ГАП Прохляков	Гл.спец. Мошкин	Инв.№	
						Р
	Провер. Ципляев	Разраб. Звонина	48.85			
Вход №1 (вариант при свайном фундаменте)					СибЗНИИЭП г.Новосибирск	

Копировал [Signature]

Формат А2

Инд. №, дата, Подпись и дата. Взам. инв. №

План входа №3,6
(входы №4,5 - зеркально)

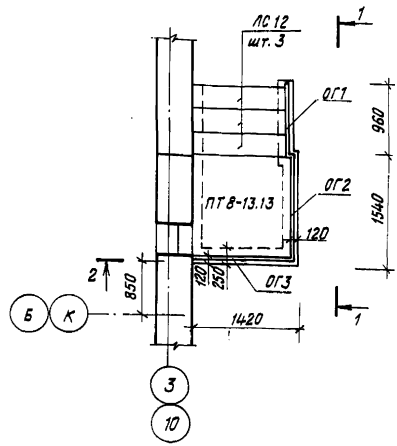


Схема расположения свай

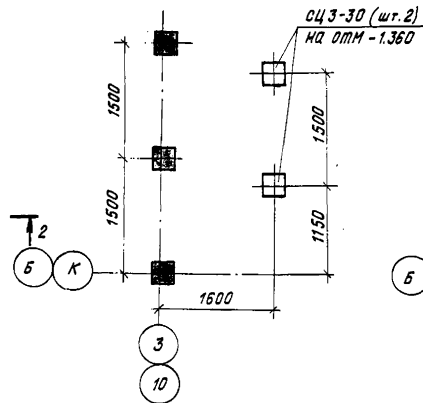
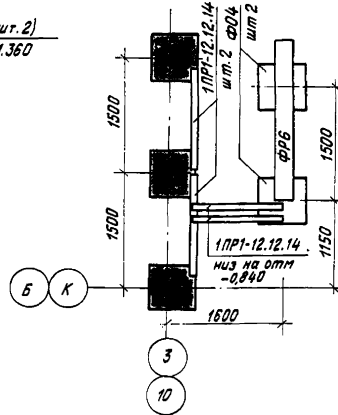


Схема расположения оголовков, балок



План входа в техподполье

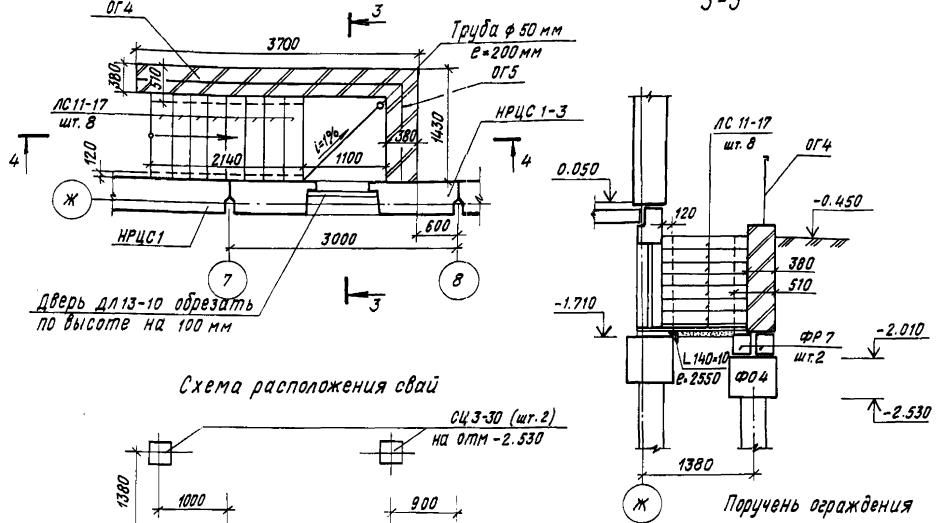


Схема расположения свай

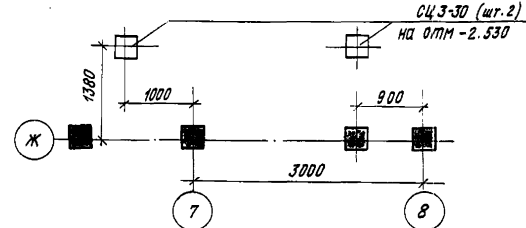
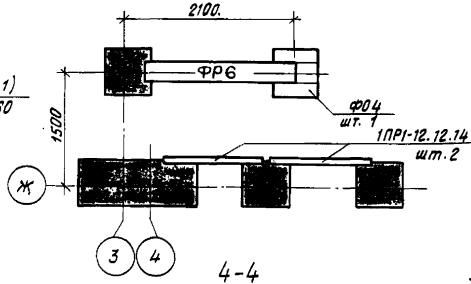


Схема расположения оголовков, балок



План входа №7
(вход №8 - зеркально)

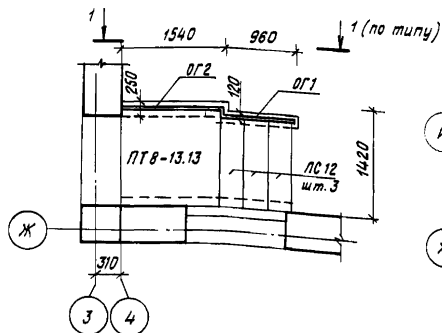


Схема расположения свай

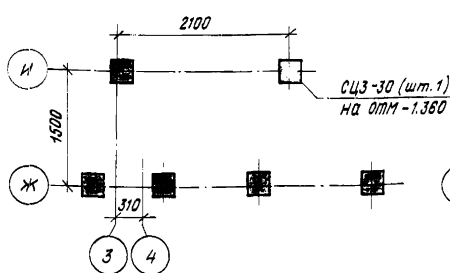


Схема расположения оголовков, балок

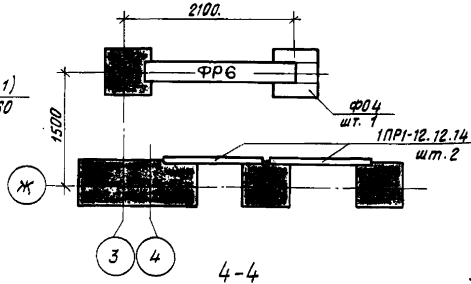
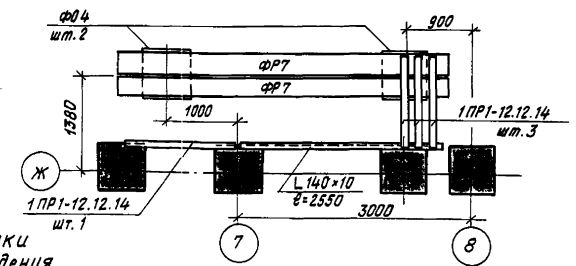
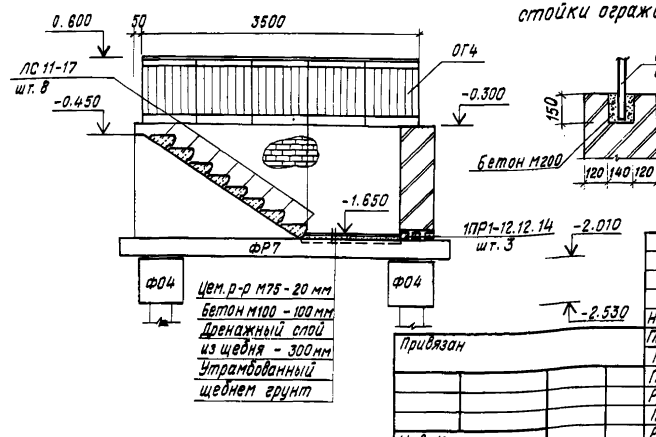


Схема расположения оголовков, балок



Узел заделки стойки ограждения

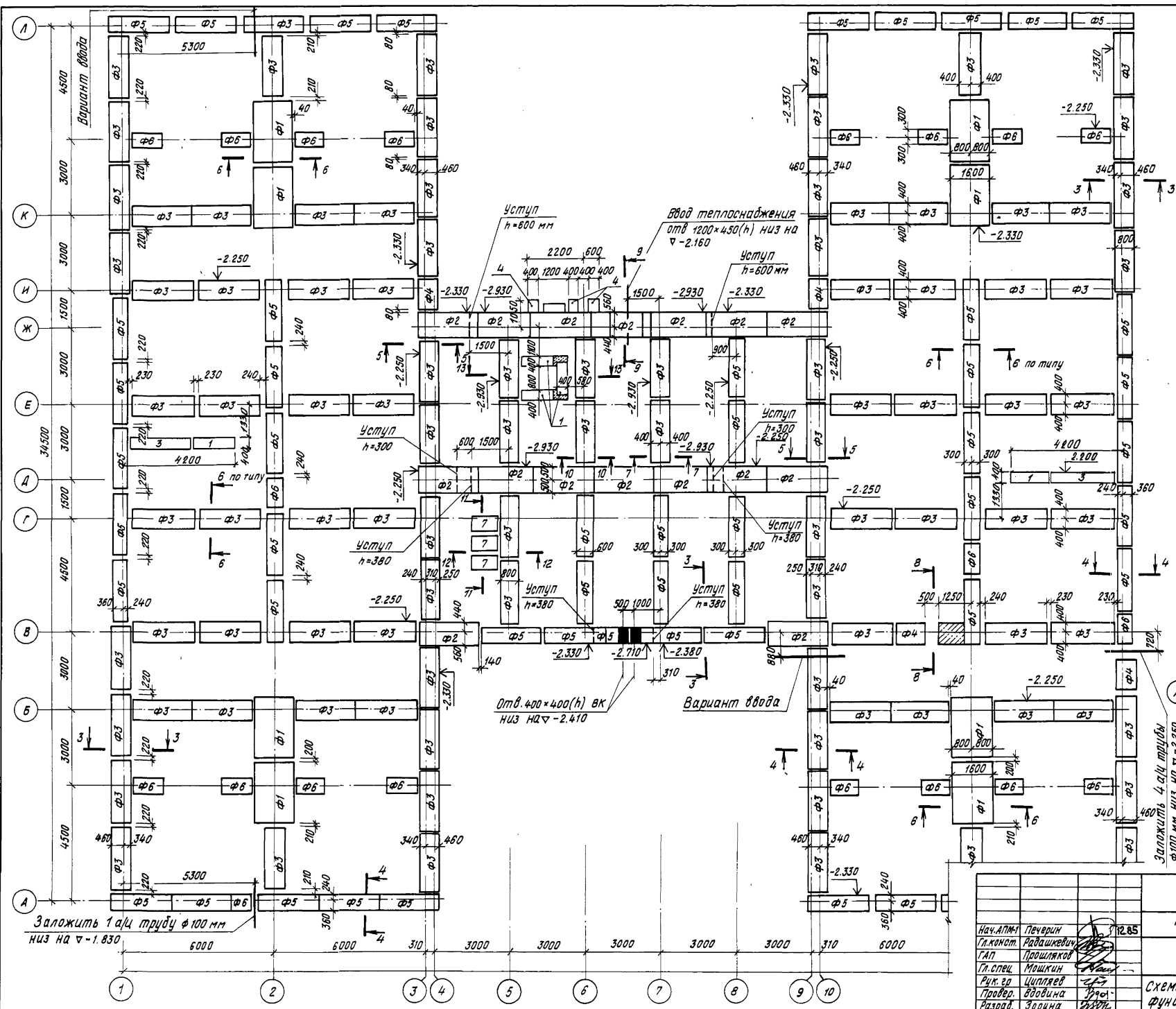


1. Данный лист см. совместно с листами 6
2. В кирпичной кладке крылец и входы в техподполье заложить колодцы под стойки ограждений (см. лист) и узел заделки стойки ограждения
2. Поручень ограждения см. гост 8242-75 тип 1.

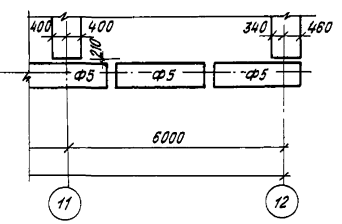
Имя, отчество, Подпись и дата

211-1-348.13.86-АС		Детские ясли-сад на 280 мест из изделий серии 97	
нач.лпм1	Лечерин	42.85	
гл.конст.	Радашкевич		
гл.арх.	Пошляков		
гл.слес.	Мошкин		
рук.гр.	Ципляев		
проект.	Ципляев		
разраб.	Беднякова		
И.В.И.В.	Приязан		
Станция	Лист	Листов	
Р	34		
СибЗНИИЭП г.Новосибирск			Формат А2

Копировал [подпись]

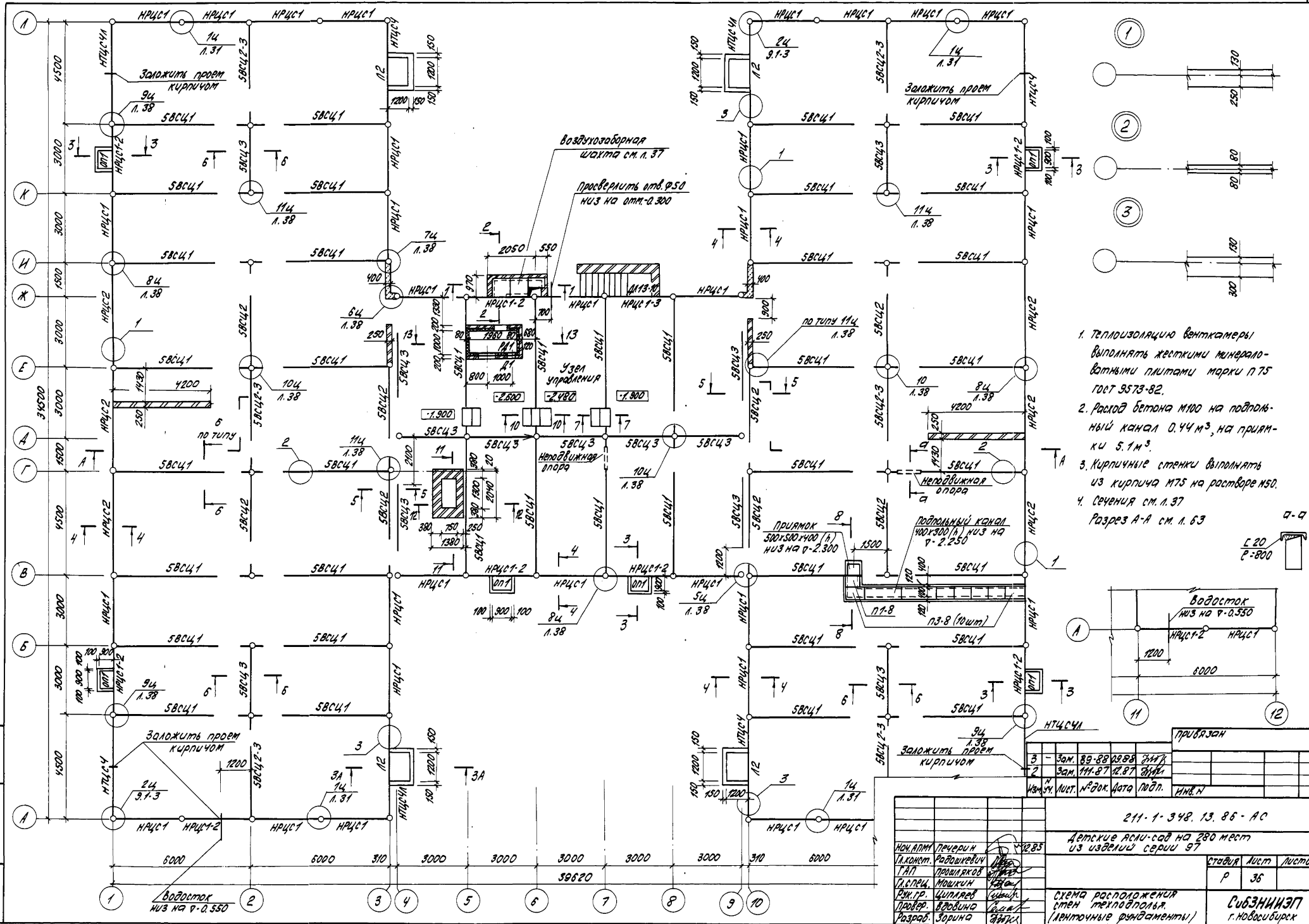


1. Фундаменты запроектированы для сухих, непучинистых грунтов с расчетным давлением на основание $P=2 \text{ кгс/см}^2$.
2. Фундаментные плиты укладывать на выравненное песчаное основание или утрамбованную песчаную подушку толщиной 100 мм.
3. Сечения фундаментов см. лист 37.

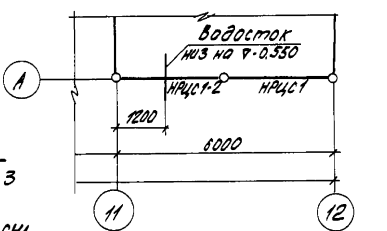


211-1-348.13.86-ИС		Детские ясли-сад на 280 мест из изделий серии 97	
Нач. АТМ	Печерин	12.85	
Гл. конст.	Радашкевич		
ТАП	Прошляков		
Гл. спец.	Мошкин		
Рук. эр.	Ципляев		
Провер.	Вдовина		
Разраб.	Зорина		
Схема расположения фундаментных плит			Стация Лист Листов Р 35
Копировал <i>А.С.С.</i>			Сб. ЗНИИЭП г. Новосибирск Формат А2

Изм. № 001. Подпись и дата. Взам. инв. №

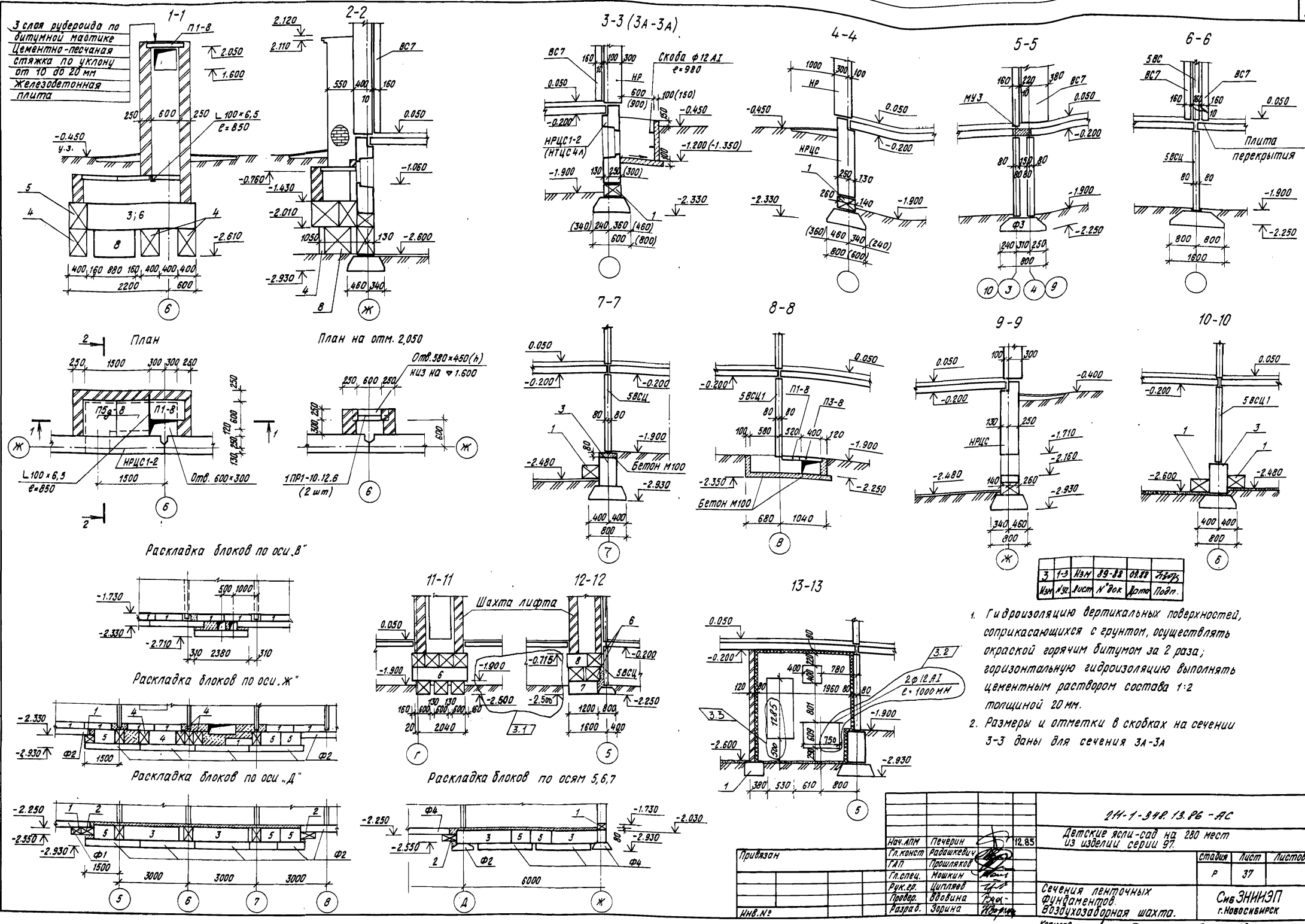


1. Теплоизоляцию вентилятора выполнять жесткими минераловатными плитами марки П 75 ГОСТ 9573-82.
 2. Расход бетона М100 на подпольный канал 0.44 м³, на прямых 5.1 м³.
 3. Кирпичные стенки выполнять из кирпича М75 на растворе М50.
 4. сечения см. л. 37
- Разрез А-А см. л. 63



211-1-348.13.86-АС		детские ясли-сад на 280 мест из изделий серии 97	
Исполн.	Прокурин	22.85	
Лектор	Райчикин		
Т.А.П.	Прошкин		
Л.С.П.	Мошкин		
Рис. гр.	Шипилов		
Провер.	Водовин		
Разраб.	Зорина		
схема расположения стен теплополюса (авточные фундаменты)		стадия	лист
		Р	36
СибЗНИИЭП г. Новосибирск			
копировал: Полякова		формат: А2	

ИМБ. И. ПАСЯ. ПОДПИСЬ И ПЕЧАТЪ ВЪЗМ. ИМБ. П.



3 слоя рудероида по битумной мастике
Цементно-песчаная стяжка по уклону от 70 до 20 мм
Железобетонная плита

Раскладка блоков по оси „В“

Раскладка блоков по оси „Ж“

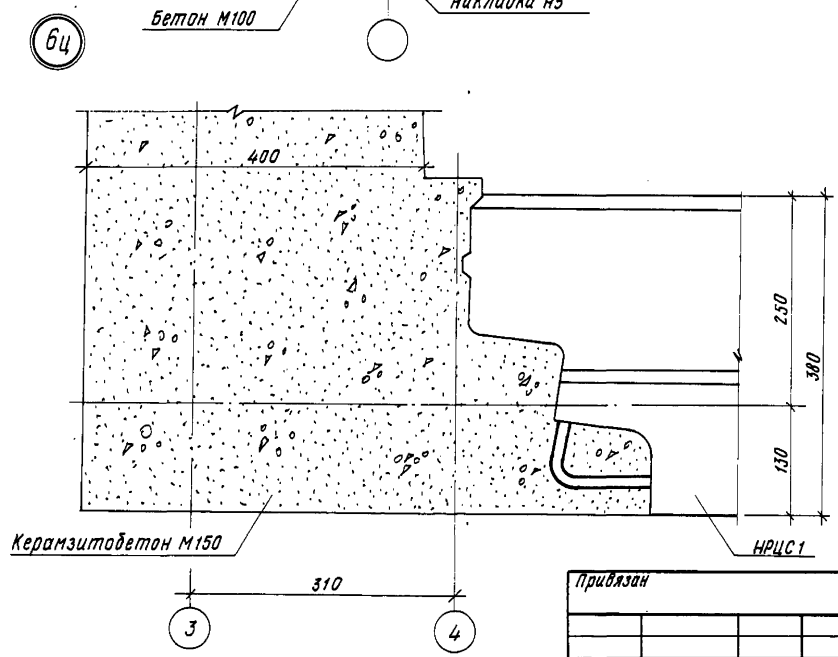
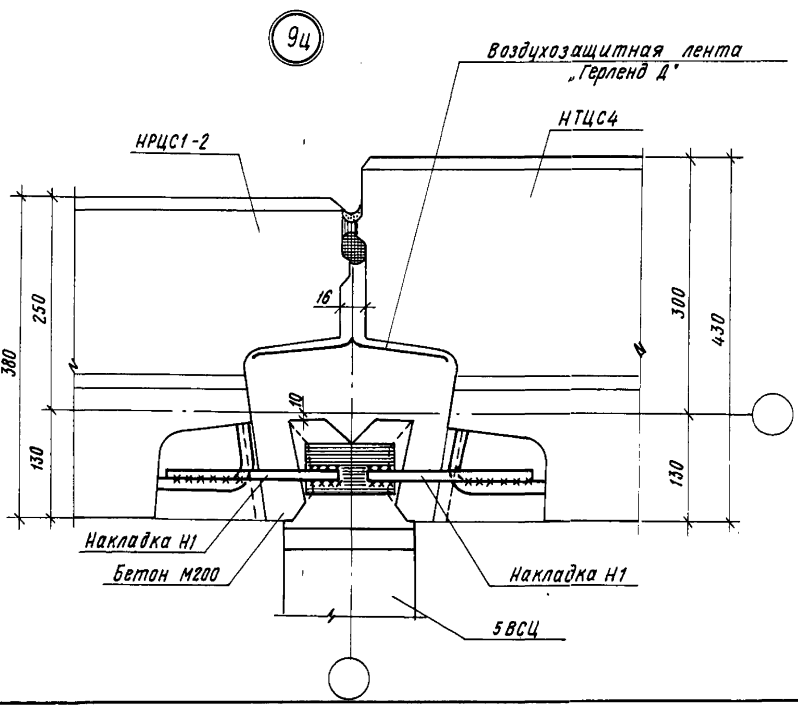
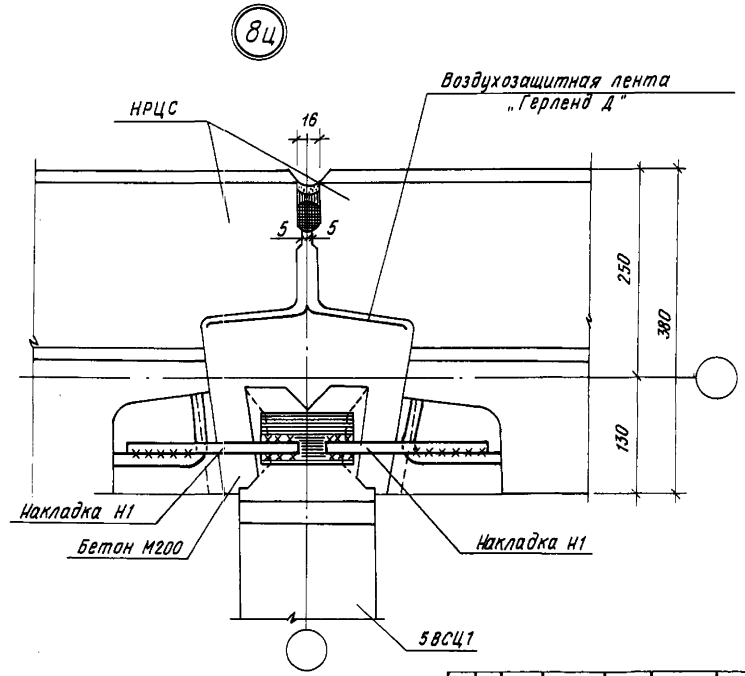
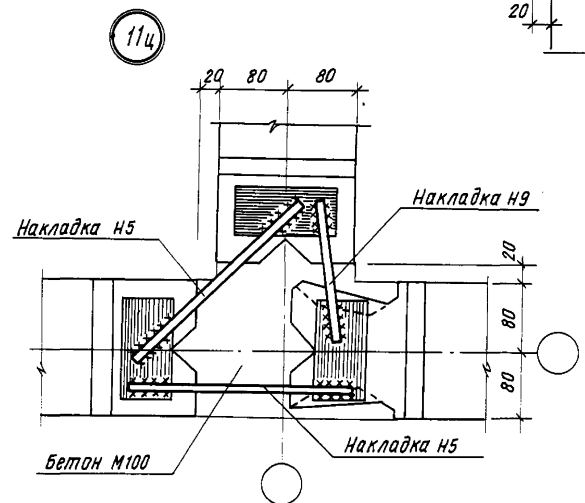
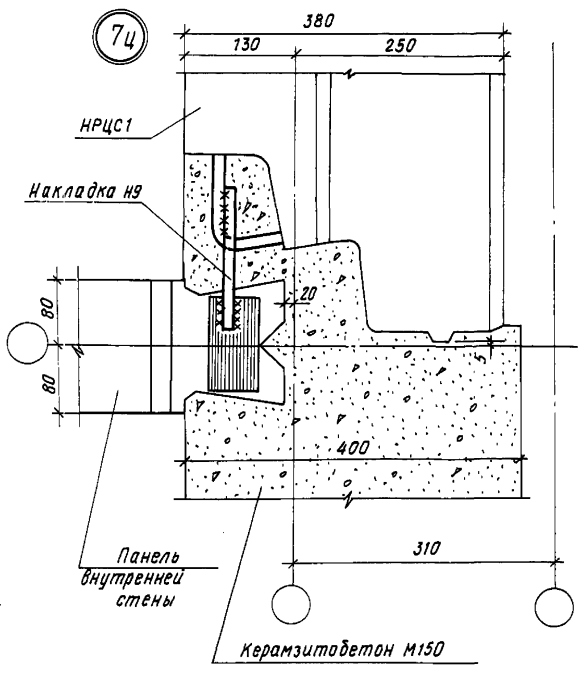
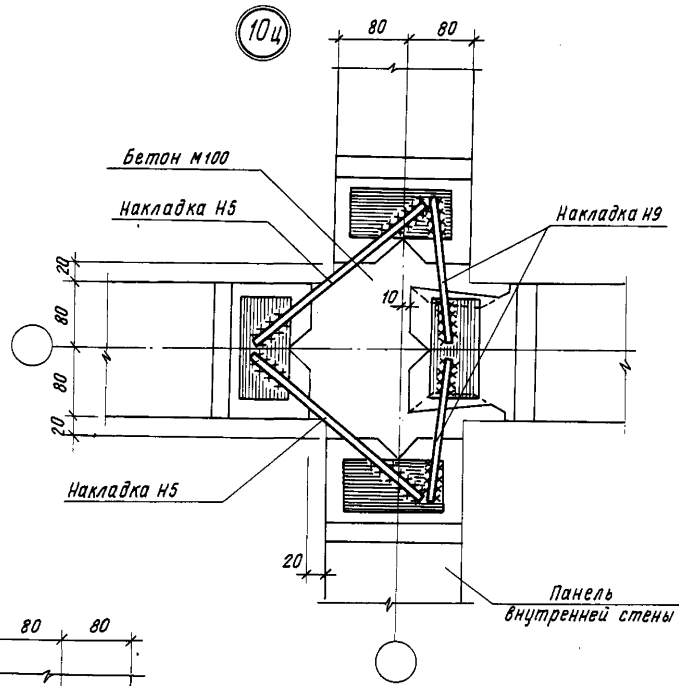
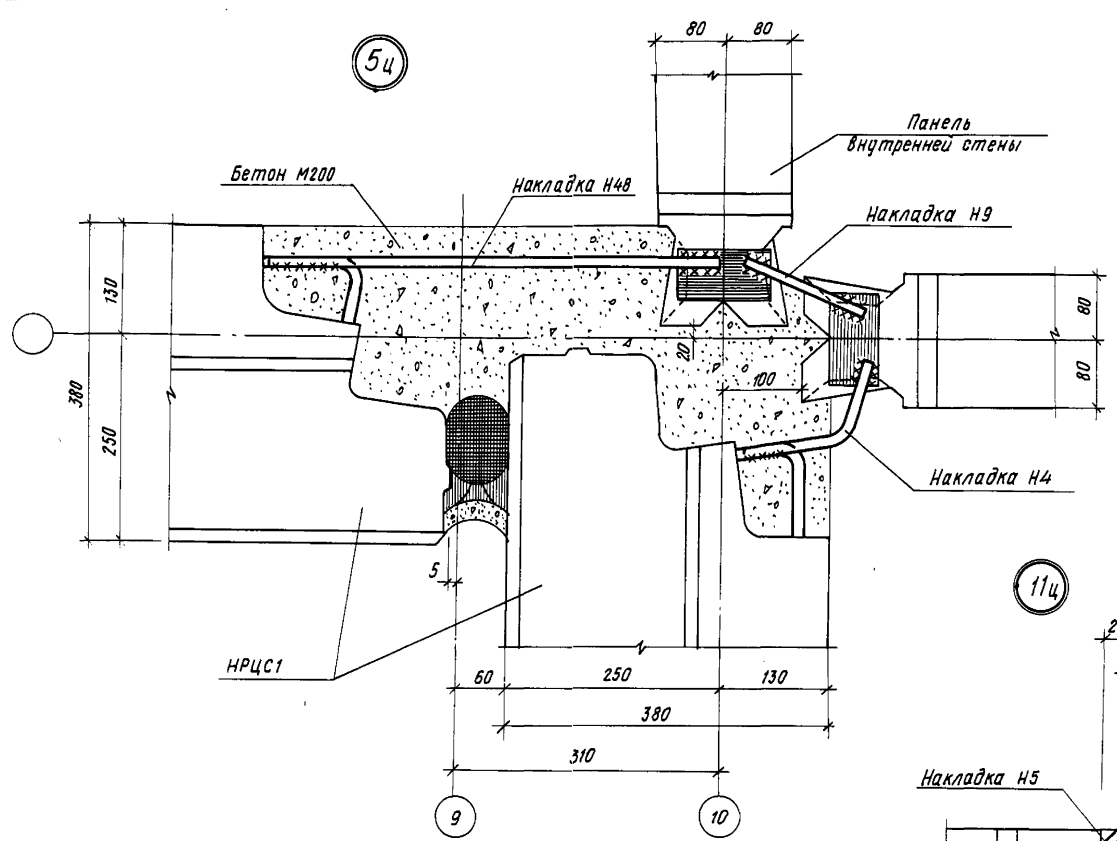
Раскладка блоков по оси „Д“

Раскладка блоков по осям 5,6,7

- Гидроизоляцию вертикальных поверхностей, соприкасающихся с грунтом, осуществлять окраской горячим битумом за 2 раза; горизонтальную гидроизоляцию выполнять цементным раствором состава 1:2 толщиной 20 мм.
- Размеры и отметки в скобках на сечении 3-3 даны для сечения 3А-3А

3	1-3	Нам	89-88	02.88	Зав.пр.
Нам	М.И.	Лист	№ док	Дата	Подп.

214-1-348.13.РБ - АС					
Детские ясли-сад на 280 мест из изделия серии 97.					
Привязан	Нач.АПМ Печериц	12.85	стадия	Лист	Листов
	Гл.конст Радзиевич		Р	37	
	ГАП Прохляков				
	Гл.слес. Мошкин				
	Рук.вр. Циплюв				
	Продер. Вдовина				
Инв.№	Разраб. Зорина				
Сечения ленточных фундаментов Воздухозаборная шахта.					
Копирован <i>Зорина</i> Формат А2					



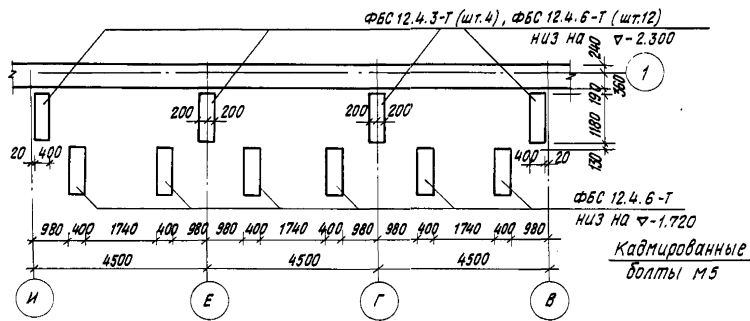
1. Сварку металлических элементов производить электродами типа 346Т. Высота сварного шва - 6 мм

2	Зам.	111-87	12.87	Подп.	Подп.
Изм/Исч/Лист		№ докум		Дата	Подп.

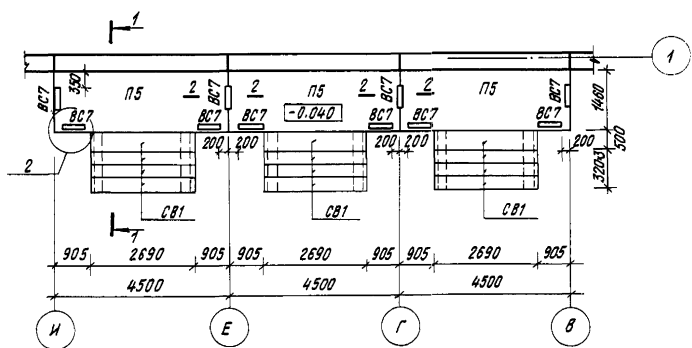
211-1-348.13-86-АС					
Детские ясли-сад на 280 мест из изделий серии 97					
нач.лпм-т	Печерин	12.85	Стдия	Лист	Листов
Гл. конст	Радашкевич		Р	38	
ТАП	Прошляков				
Гл. спец.	Мошкин				
Рук. гр.	Ципляев				
Провер.	Зорина				
Разраб.	Беднякова				
Узлы 5ц-11ц / вариант ленточных фундаментов			СибЗНИИЭП г. Новосибирск		
Копировал Архив			Формат А2		

Инд. № подл. Подпись и дата Взам. инв. №

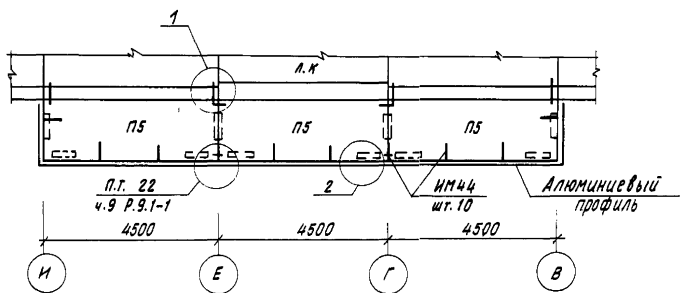
Схема расположения фундаментов



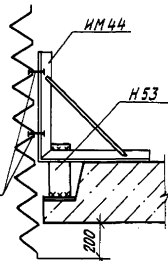
План на отм. -0,040



План на отм. 2,760

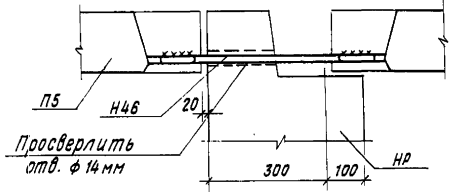
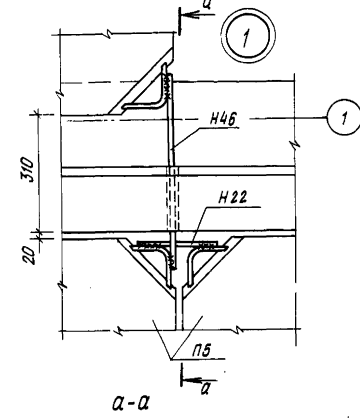
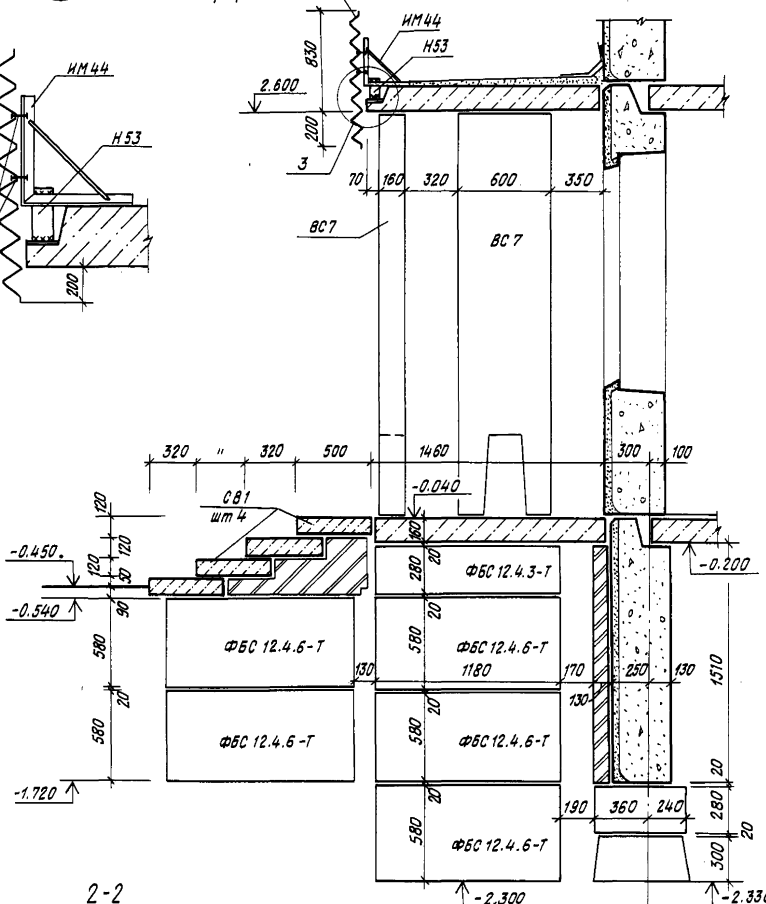


3

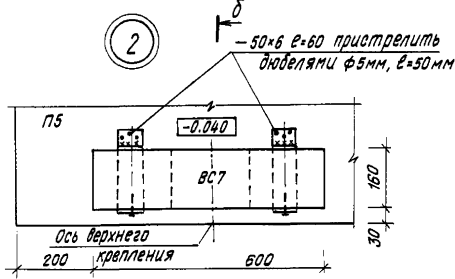


Алюминиевый профиль

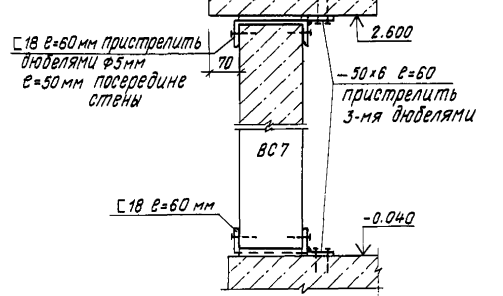
1-1



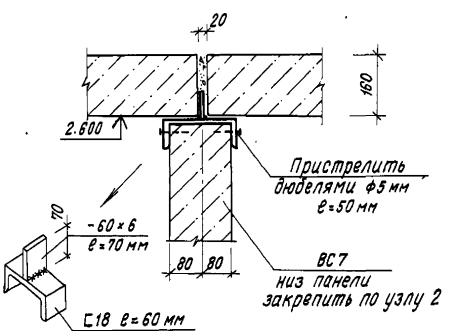
2



Б-Б



2-2

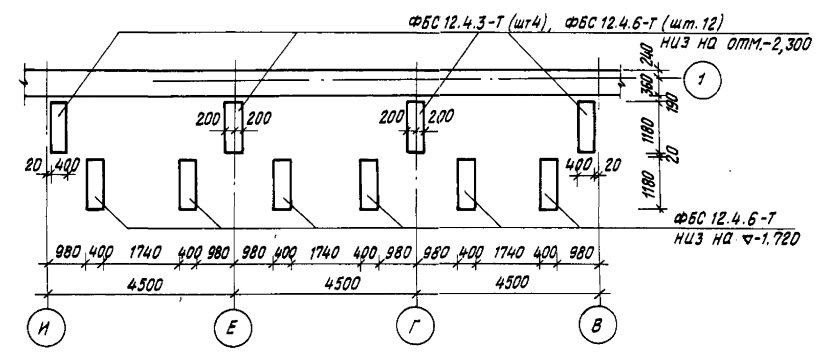


Вход N2 (по оси 12) зеркален данному

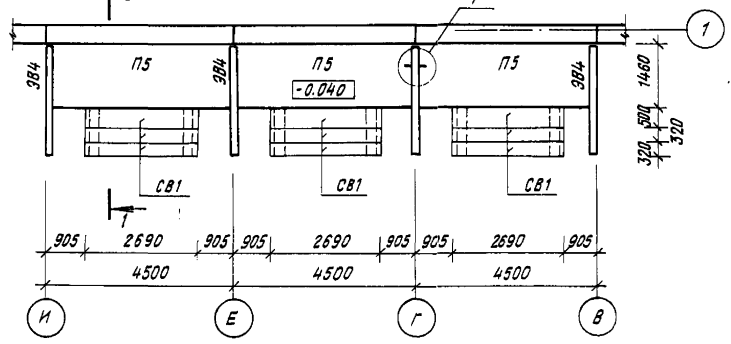
Инв. № проекта, Подпись и дата, Взам. инв. №

		211-1-34Р.13.86-АС	
		Детские ясли-сад на 280 мест из изделий серии 97	
Привязан	Нач. АИМ	Печерин	12.85
	Гл. конст.	Равашевич	
	ГАП	Прошляков	
	Гл. спец.	Мошкин	
	Рук. гр.	Ципляев	
	Провер.	Ципляев	
	Разраб.	Вдовина	
Инв. №			
		Вход N1 (при ленточных фундаментах)	Смь ЗНИИЭП г. Новосибирск формат А2
		Копировал	

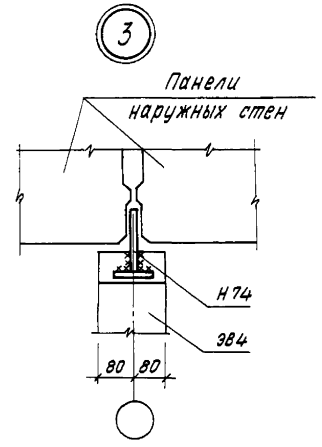
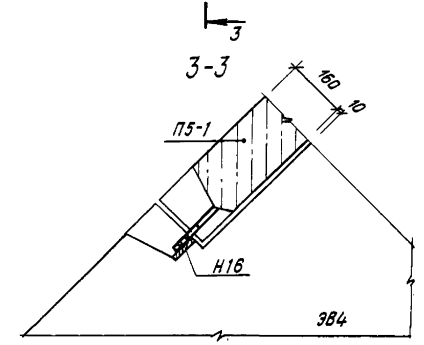
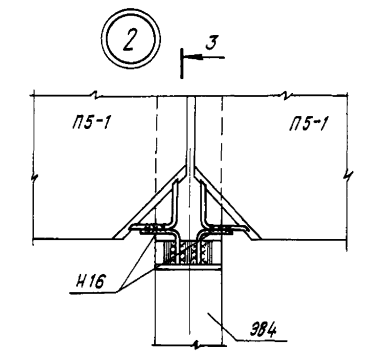
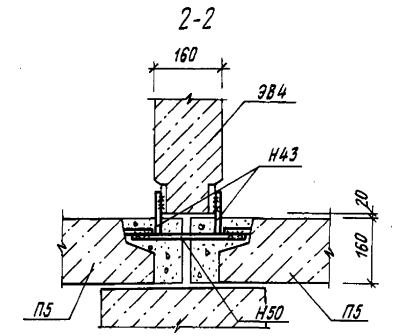
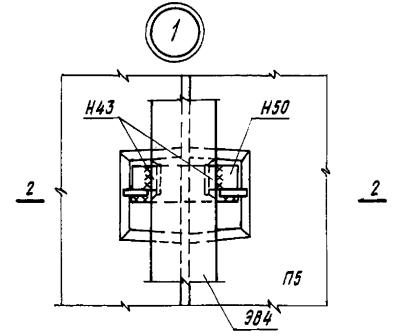
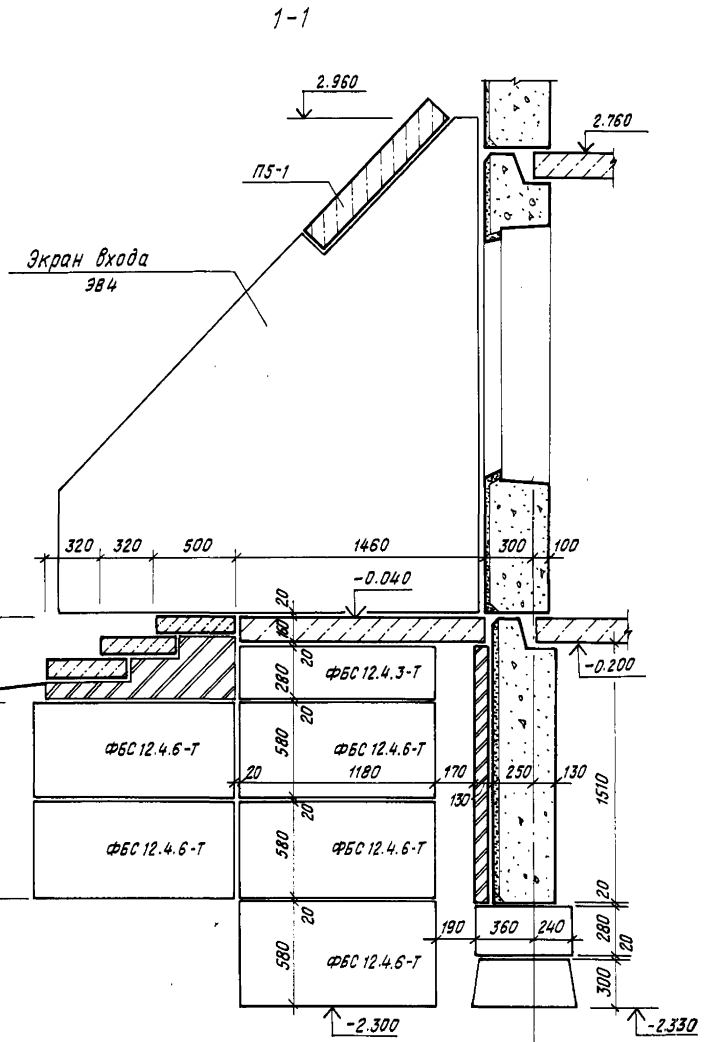
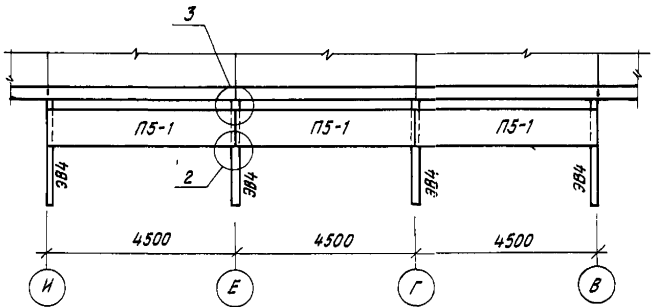
Схема расположения фундаментов



План на отм. -0.040



План козырька



Вход №2 (по оси 12)
 зеркален данному

		211-1-348.13.86-АС	
		Детские ясли-сад на 280 мест из изделий серии 97	
Нач. АИМ-1	Печерин	12.85	
Гл. конст.	Радашкевич		
Гл. спец.	Прошляков		
Рук. эр.	Мошкин		
Продер.	Ципляев		
Разраб.	Вдовина		
		Стация	Лист
		Р	40
		СибЗНИИЭП г. Новосибирск	
		Формат А2	

Инв. № табл.
 Подпись и дата
 Взам инв. №

Копировал *Архив*

План входа №3,6
(входы №4,5 - зеркально)

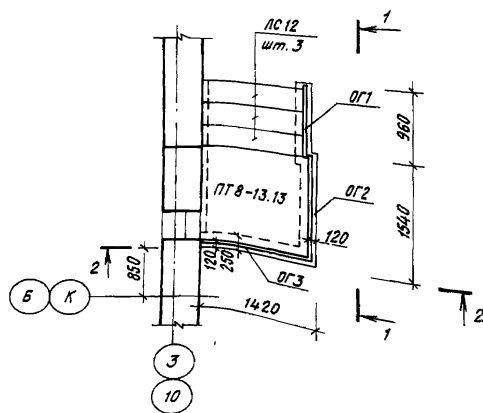
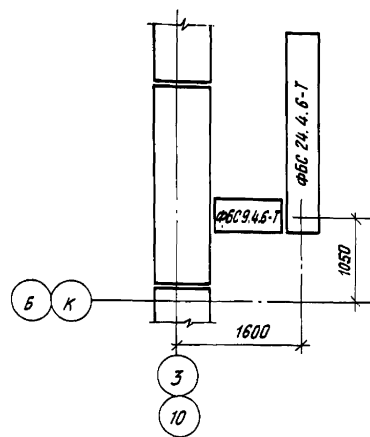
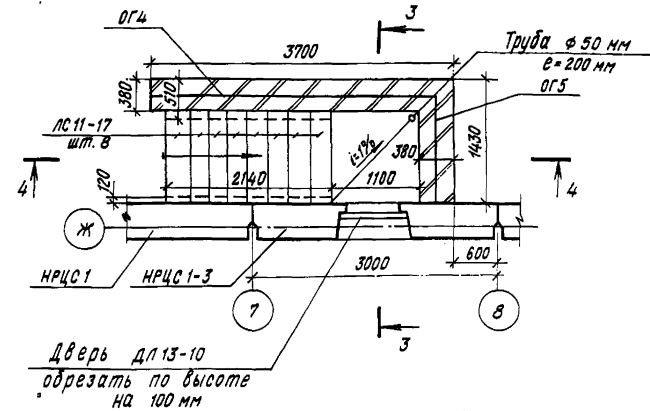


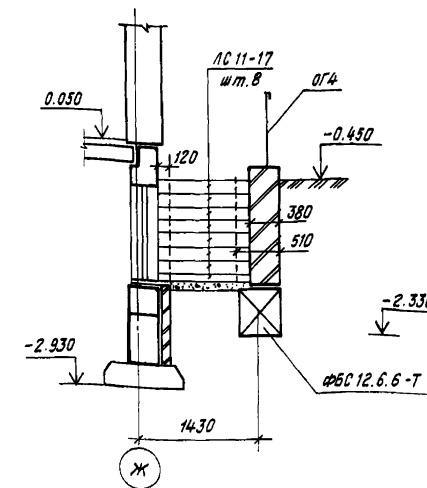
Схема расположения фундаментных блоков



План входа в техподполье



3-3



План входа №7
(вход №8 - зеркально)

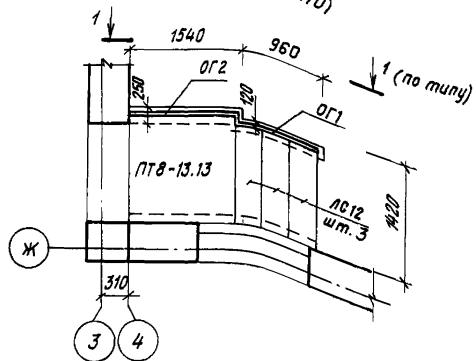


Схема расположения фундаментных блоков

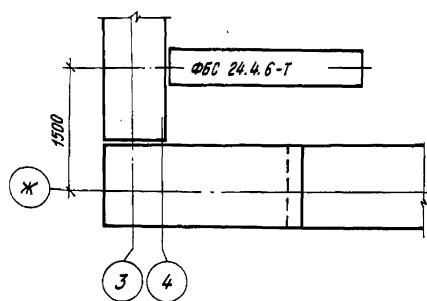
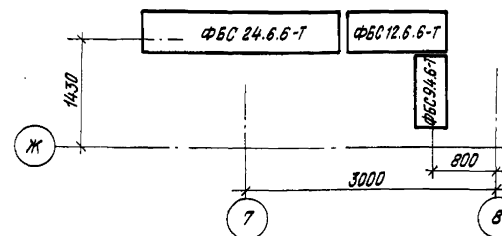
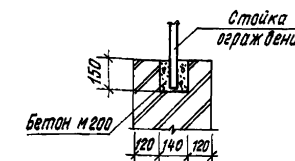


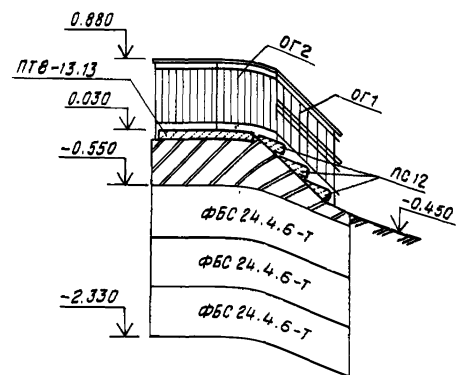
Схема расположения фундаментных блоков



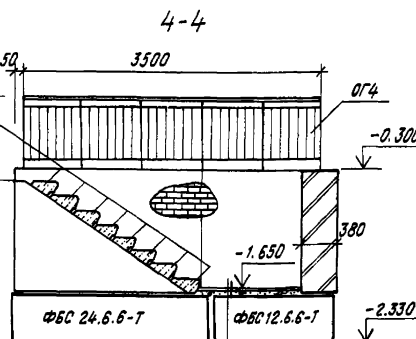
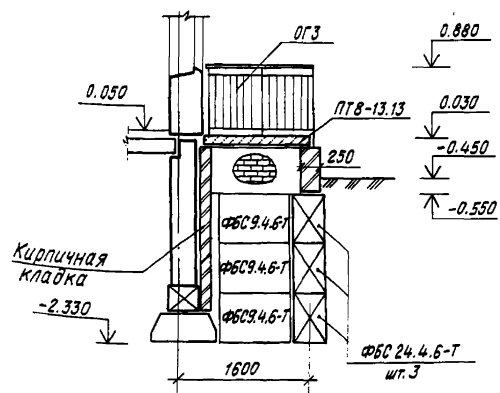
Узел заделки стойки ограждения



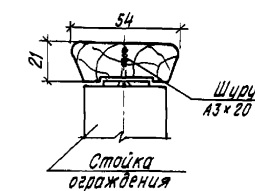
1-1



2-2



Поручень ограждения



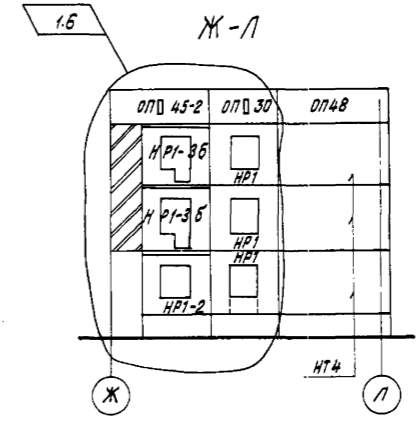
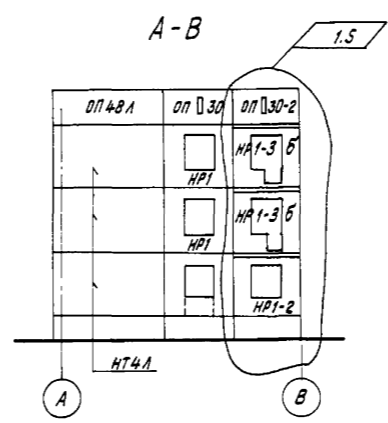
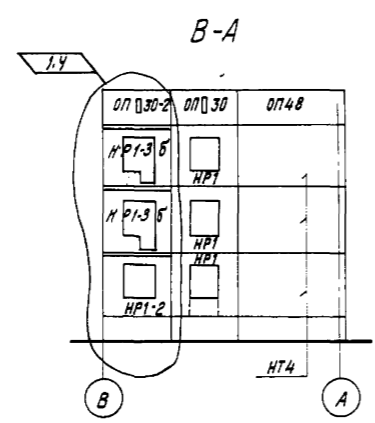
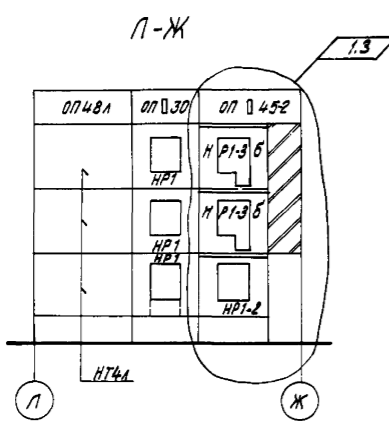
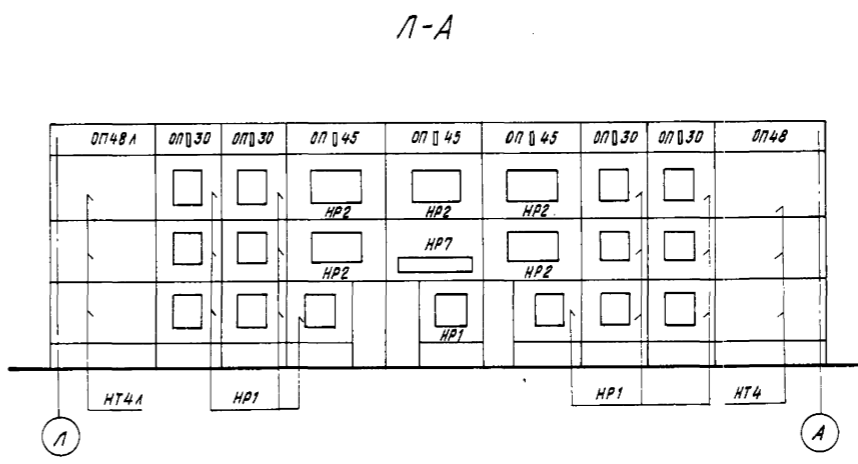
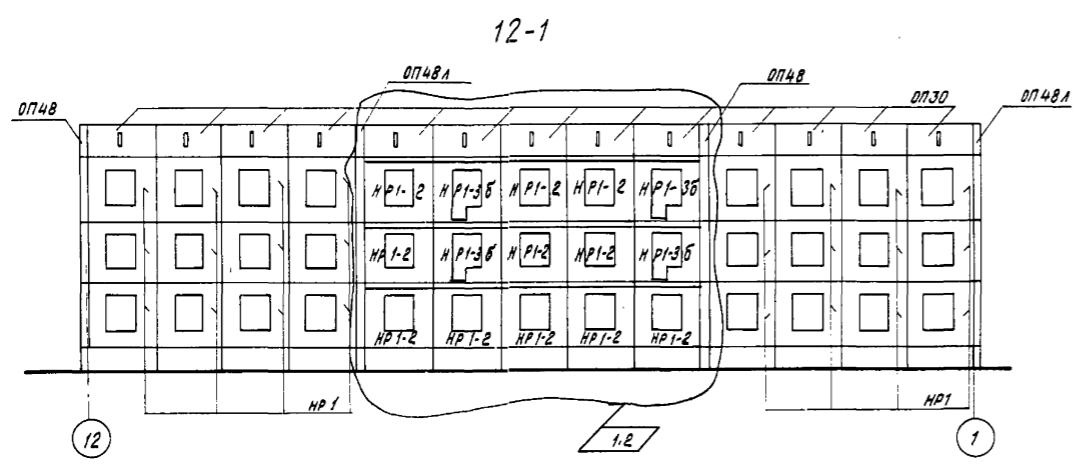
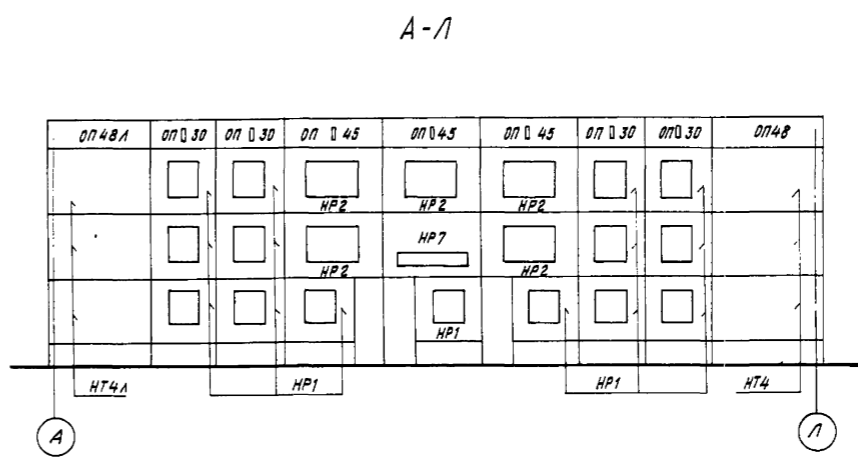
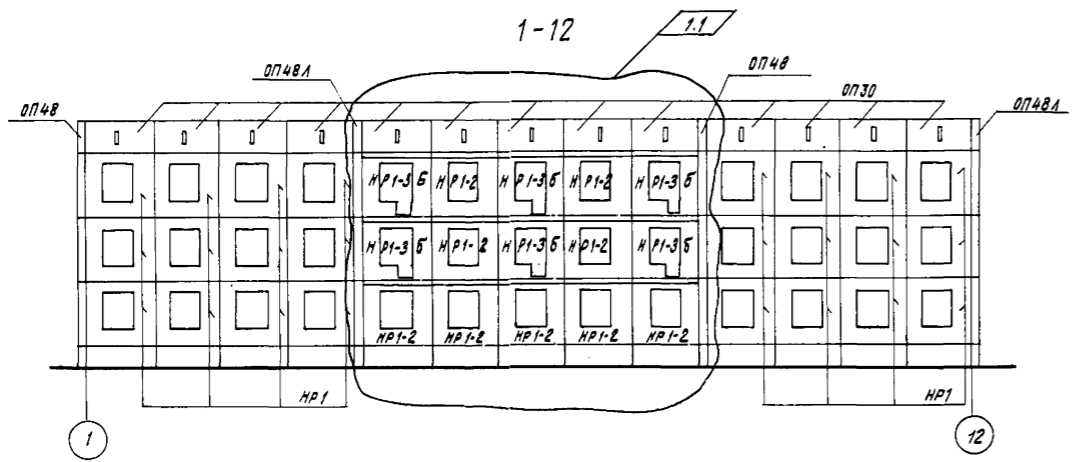
1. Данный лист см совместно с листами 6,
2. В кирпичной кладке крылец и входа в техподполье заложить колодцы под стойки ограждения. (см. узел заделки стойки ограждения)
3. Поручень ограждения см. гост 8242-75 тип 1.

Цем. р-р м75 - 20 мм
Бетон м100 - 100 мм
Дренажный слой из щебня - 300 мм
Утрамбованный щебнем грунт

Привязан

		211-1-348.13.86-АС	
		Детские ясли-сад на 280 мест из изделий серии 97	
Нач. АПМ-1	Пвчерин	12.85	
Гл.комат.	Радашкевич		
ГАП	Прошляков		
Гл.степ.	Мошкин		
Рук.гр.	Ципляев		
Провер.	Ципляев		
Разрад.	Беднякова		
		Входы №3+№8 Вход в техподполье (вариант ленточных фундаментов).	
		Сив ЗНИИЭП г.Новосибирск	
		Формат А2	

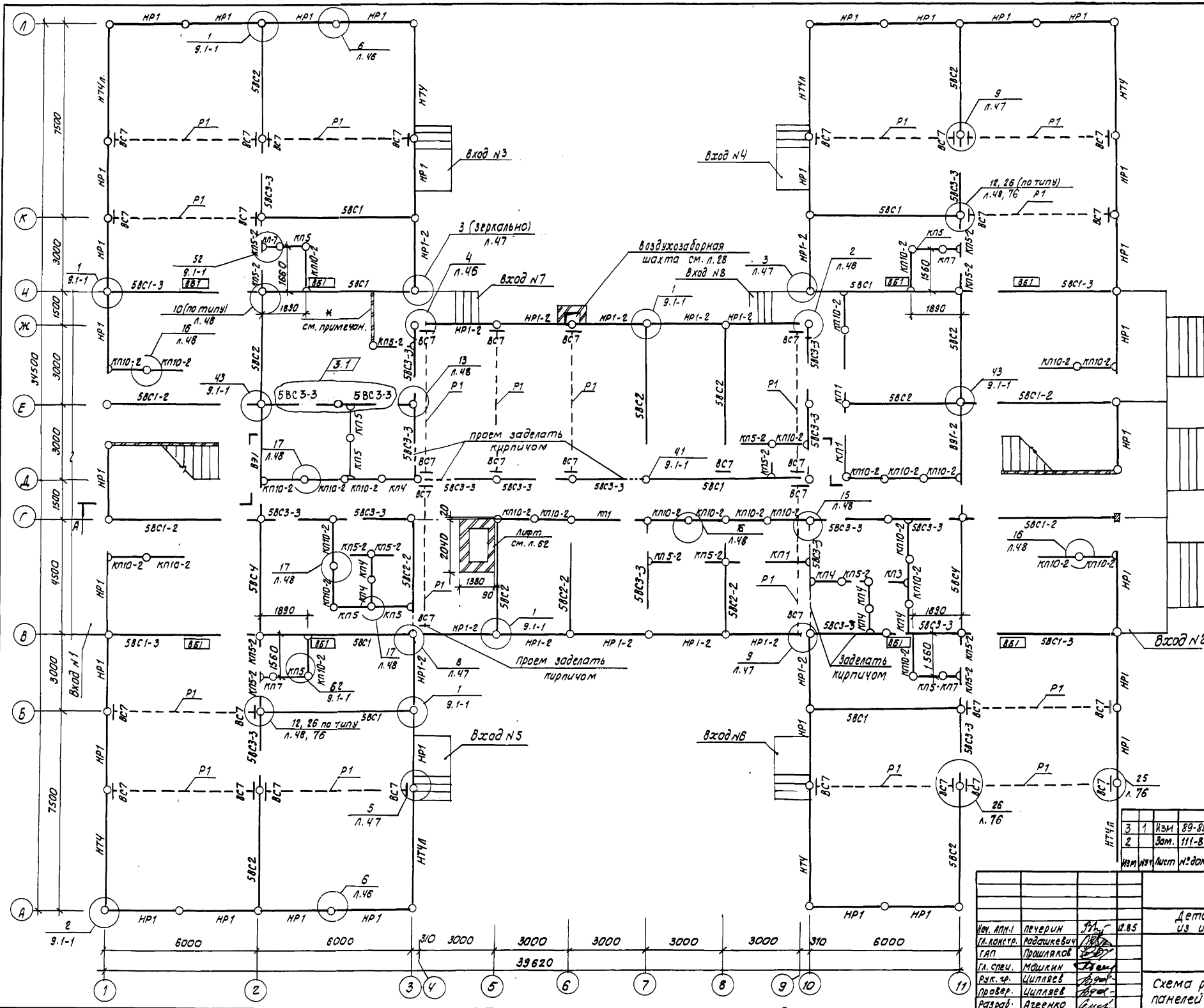
Копировал [подпись]



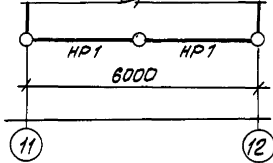
Взам инв. №
Год выд. и дата
Инв. № подл.

1.1-6	73-86	10.86	ВШШ	Подп.	Подп.
Изм. № Лист № док. Дата Подп. Подп.					
211-1-348.13.86-ЖС					
Детские ясли-сад на 280 мест из изделий серии 97					
Инж. АПМ-1	Печерин	12.85			
Гл. конст.	Радомкевич				
ТАП	Грошляков				
Гл. спец.	Мошкин				
Рук. гр.	Ципляев				
Провер.	Ципляев				
Разраб.	Агеевко				
Приязан					
Инв. №					
Монтажные схемы фасадов				Студия	Лист
				Р	42
				СибЗНИИЭП г. Новосибирск	
				Формат А2	

Копировал *Смирнов*



- * Кирпичную перегородку $\delta = 6,5$ см, армированную 1 ф4врI через 2 ряда, выложить после монтажа сборной холодильной камеры.
- 1. внутренние и наружные стеновые панели устанавливать на цементно-песчаном растворе м150.
- 2. все отверстия после монтажа электропроводки и сантех-арматуры заделывать раствором м100.
- 3. входы н1, н2 см. л. 32, 39; входы н3-н6 см. л. 34, 41.
- 4. Узлы соединения наружных, внутренних стен, керамзитобетонных перегородок А см. альбом 9.1-1 и листы 46-48.
- 5. Разрез А-А см. л. 63.
- 6. Во входах н3-н6 в панели НР1 сделать проем.
- 7. Привязку перегородок см. на архитектурных планах.

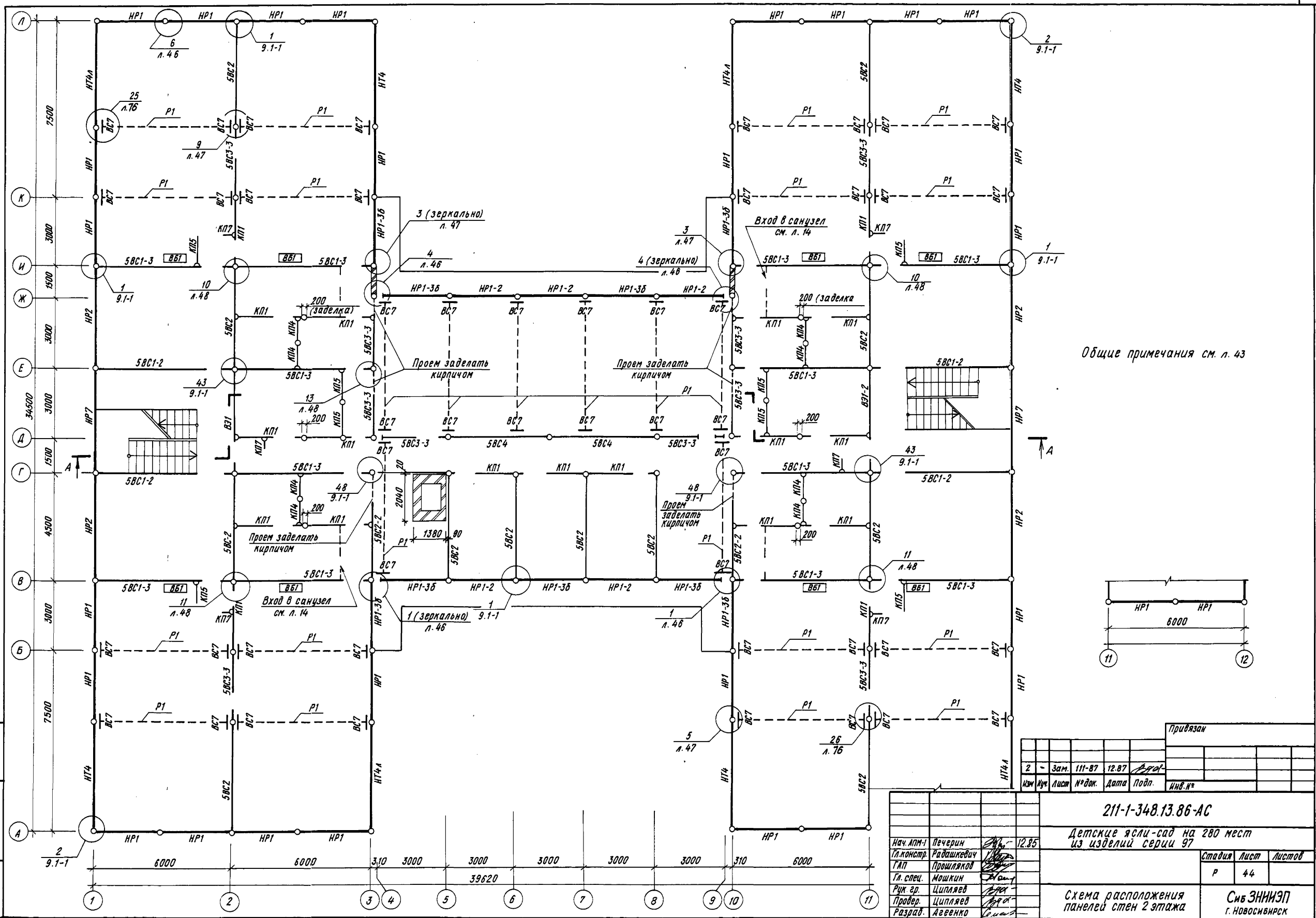


СНБ № 101-л. Подписи и дата

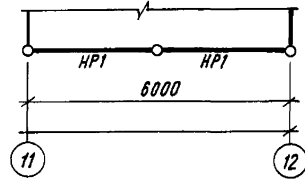
Привязка			
№	лист	№ док.	дата
3	1	Изм. 89-88	09.88
2	2	Зам. 111-87	12.87

211-1-348.13.86-АС		Детские Ясли-сад на 280 мест из изделий серии 97	
Исп. АП.И.	Печерин	1/1	12.85
Ил. констр.	Родашкевич	1/1	
ГАП	Прошляков	1/1	
Ил. спец.	Машкин	1/1	
Рук. чр.	Цылаев	1/1	
Провер.	Цылаев	1/1	
Разраб.	Агеевко	1/1	
Схема расположения панелей стен татажа.		СвязЗНИИЭП г. Новосибирск формат А2	

Копировал с...
Копировал с...



Общие примечания см. л. 43



Инд. № подл. Подпись и дата Взам. инв. №

Приказ					
2	Зам.	111-87	12.87	<i>[Signature]</i>	
Изм	Иуч	Лист	№ док.	Дата	Подп.
					Инд. №

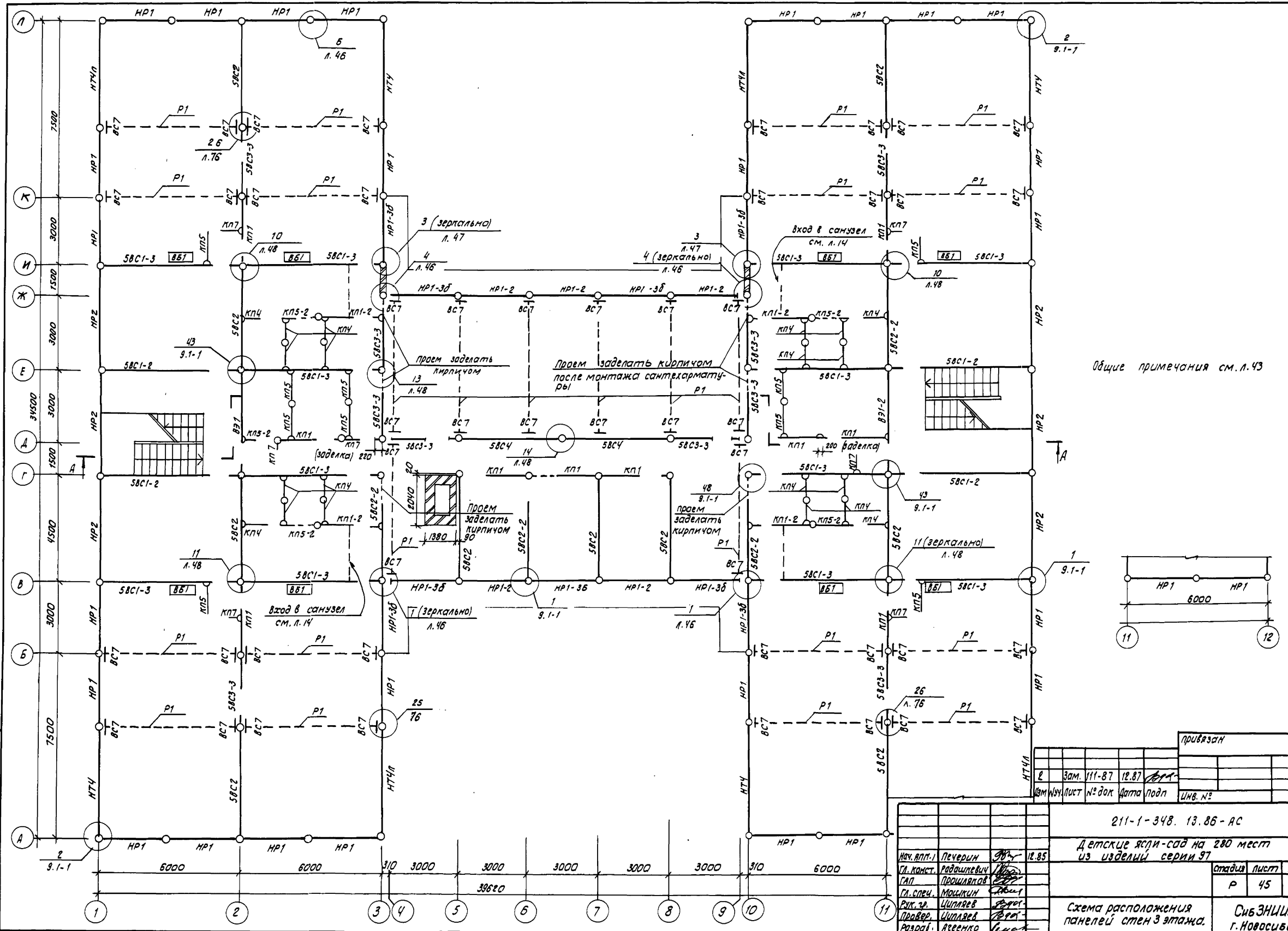
211-1-348.13.86-АС
Детские ясли-сад на 280 мест
из изделий серии 97

Нач. АПМ-1	Печерин	<i>[Signature]</i>	12.85
Гл. констр.	Радзюкевич	<i>[Signature]</i>	
ТАП	Прошляков	<i>[Signature]</i>	
Гл. спец.	Мошкин	<i>[Signature]</i>	
Рук. гр.	Ципляев	<i>[Signature]</i>	
Провер.	Ципляев	<i>[Signature]</i>	
Разраб.	Агвенок	<i>[Signature]</i>	

Схема расположения панелей стен 2 этажа

СибЗНИИЭП
г. Новосибирск
Формат А2

Копирован *[Signature]*



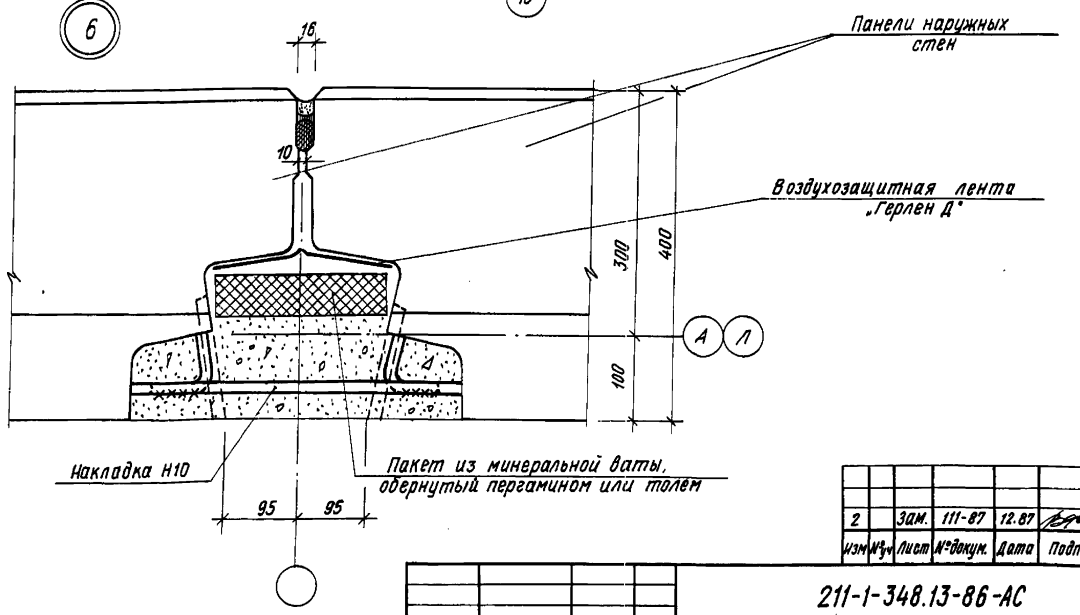
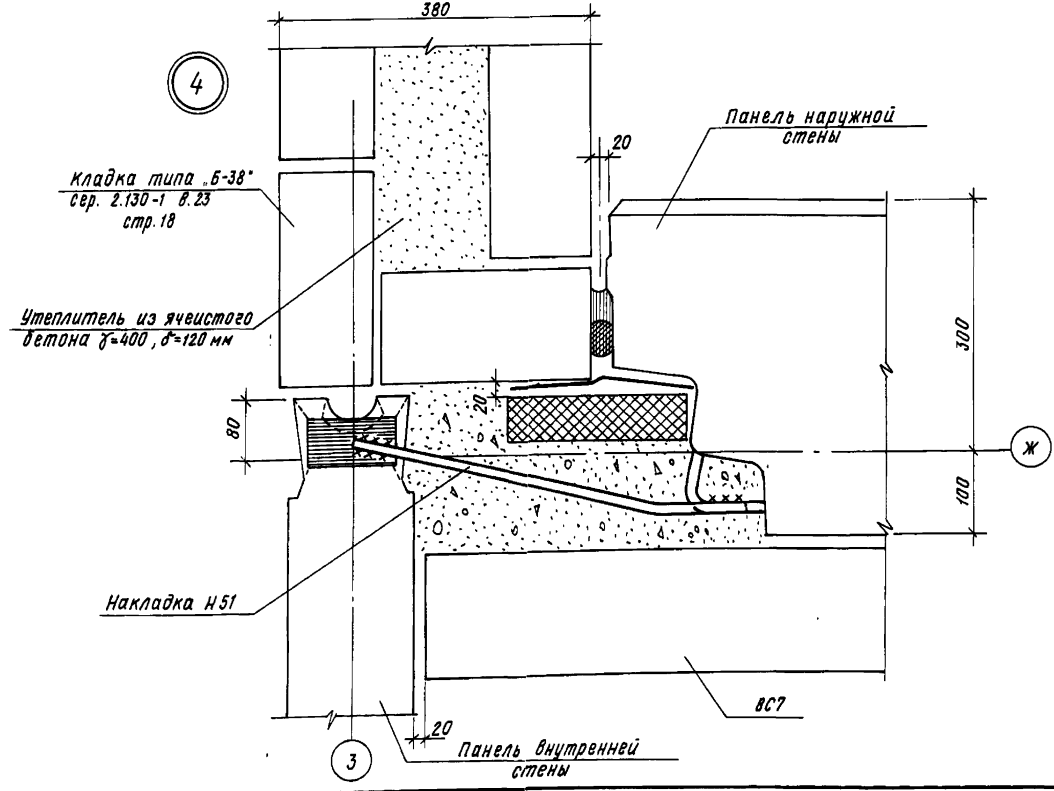
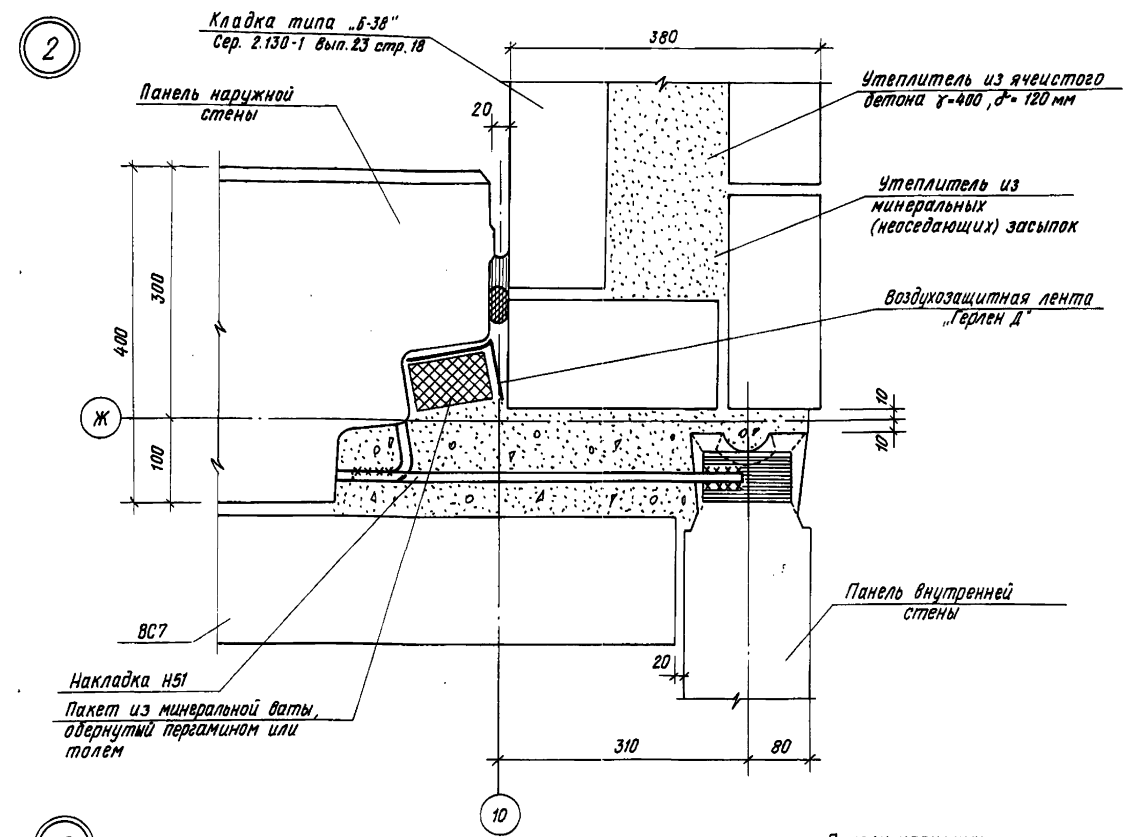
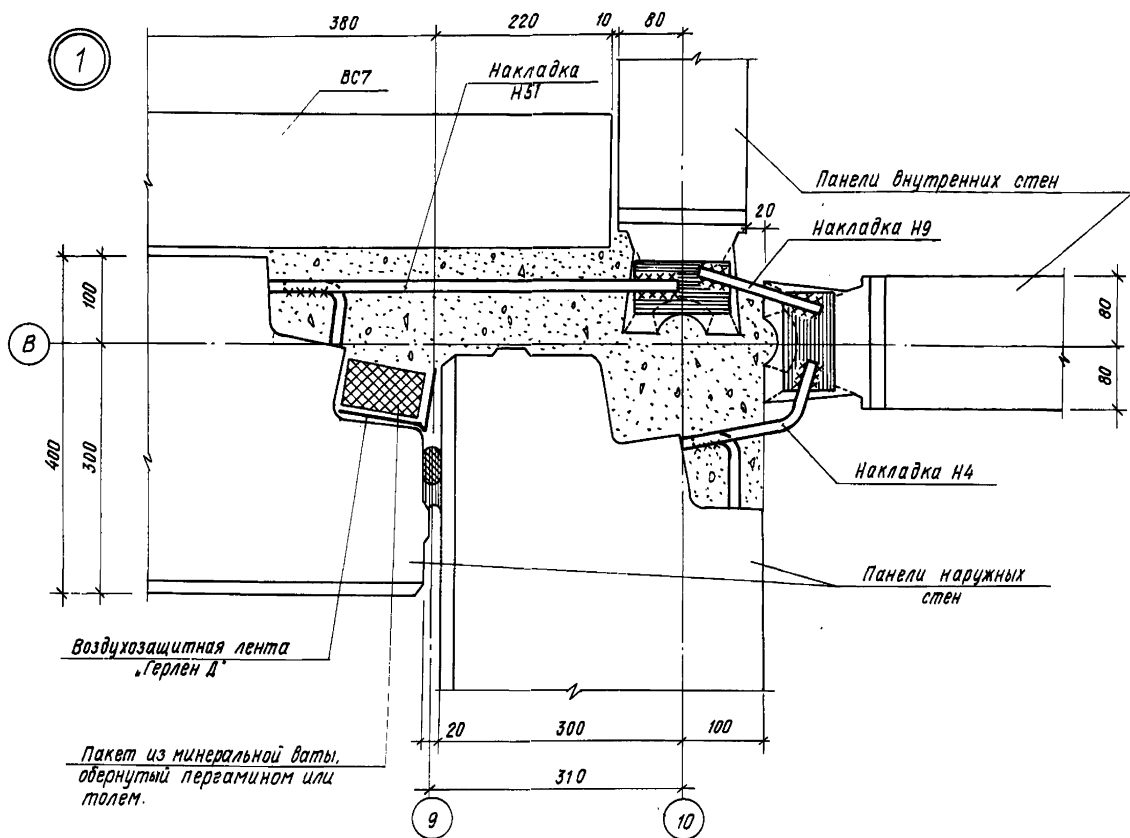
общие примечания см. л. 43

Шифр, №, дата, подпись и дата, Шифр, шифр, №

привязан			
Изм.	№	лист	№ док
2	Зам.	111-87	12.87
			Дата подп.
			Шифр, №

211-1-348. 13.86-АС			
Детские ясли-сад на 280 мест из изделий серии 97			
Исполн.	Провер.	Дата	Лист
Нач. пр. п. 1	Печерин	12.85	
Гл. конст.	Радашевич		
САП	Прошьяков		
Гл. спец.	Маслюкин		
Рук. з.	Шипаев		
Провер.	Шипаев		
Разраб.	Аксентко		
			Страницы
			Р 45
			СибЭНИЦЭП г. Новосибирск
			Формат А2

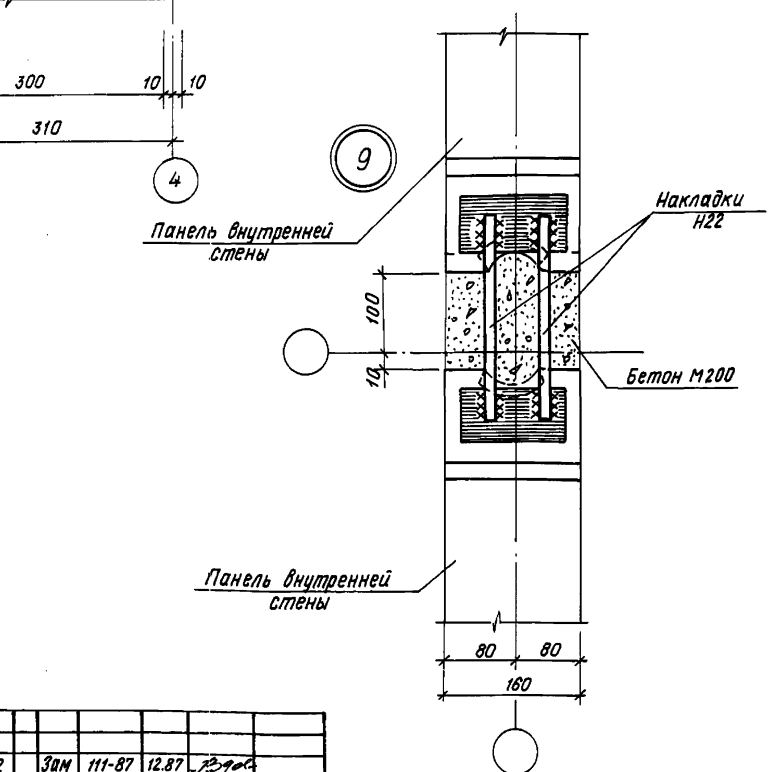
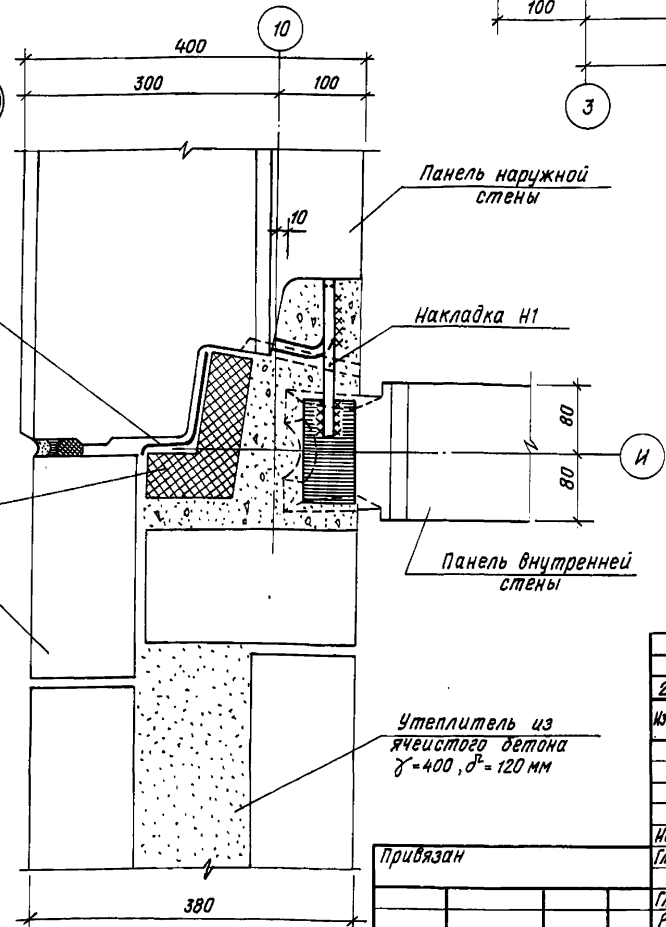
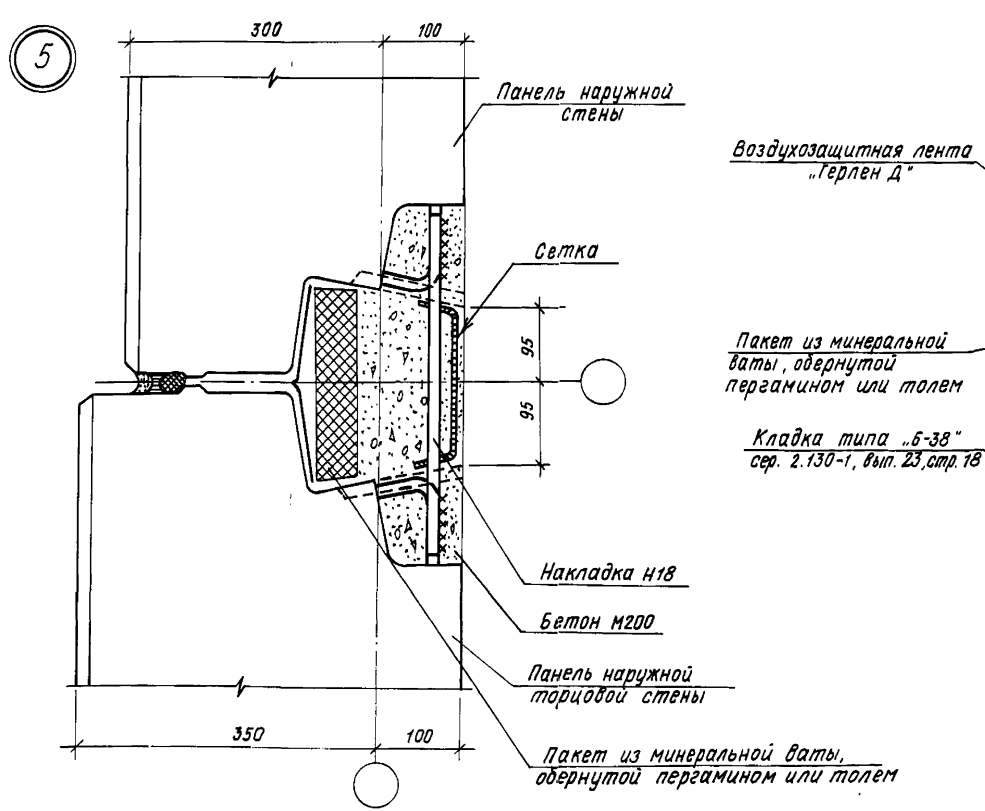
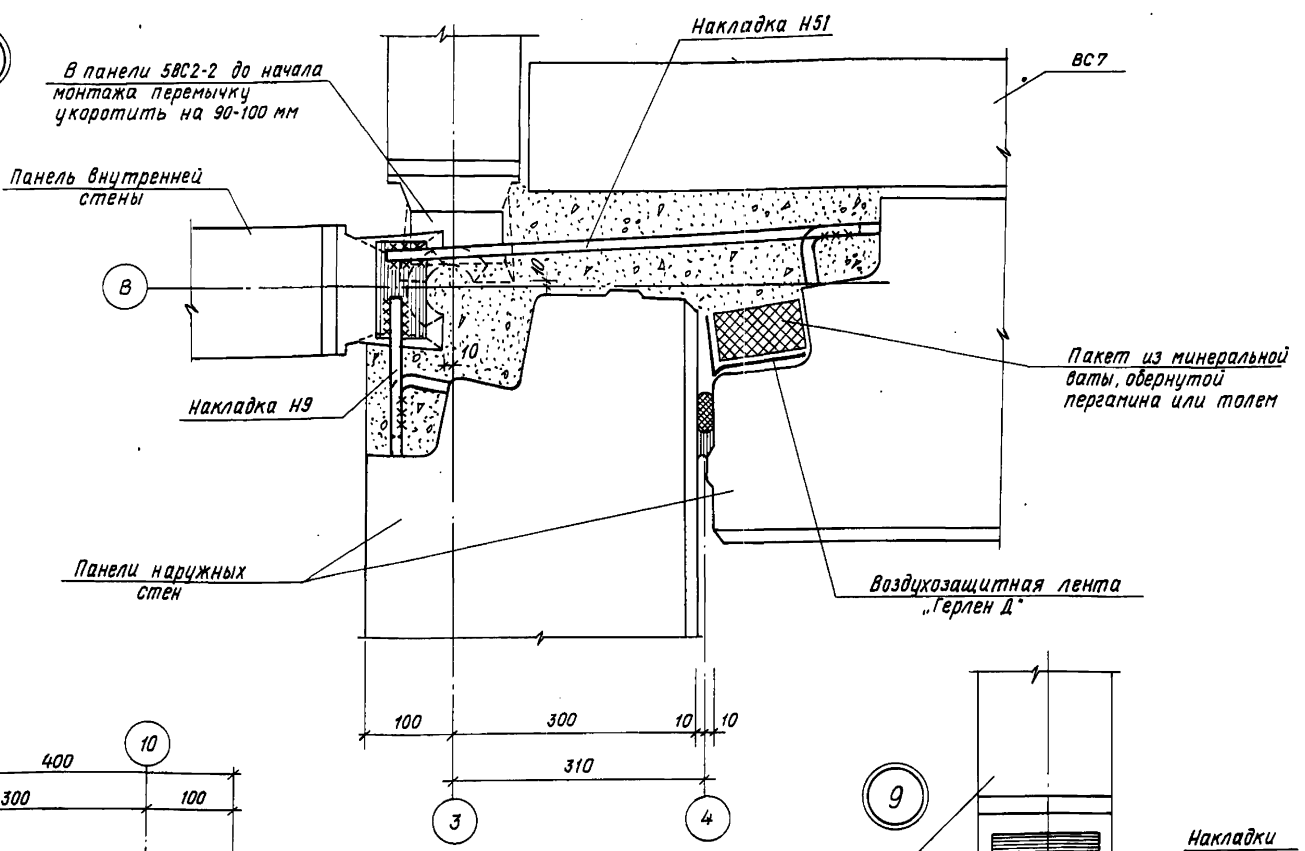
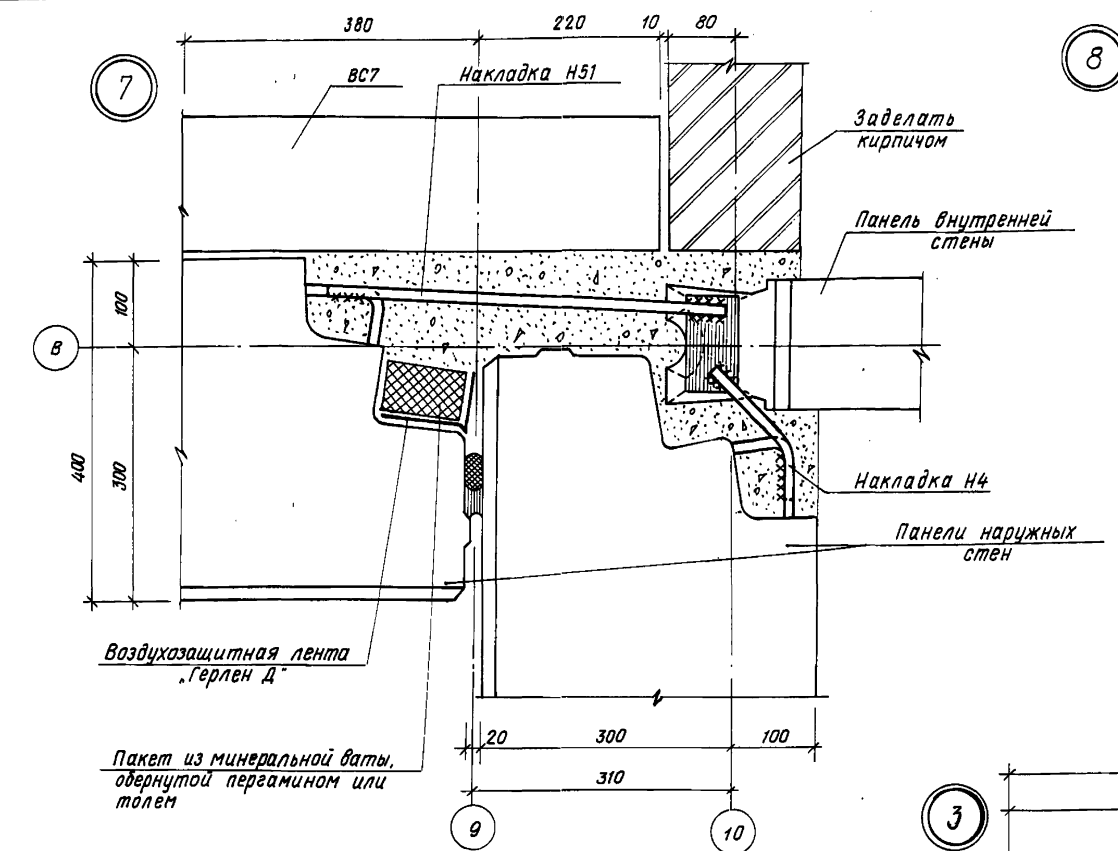
Копирован с оригинала



Инв. № подл. Подпись и дата. Вып. инв. №

2	Зам.	111-87	12.87	Подп.	Подп.
Изм. №	Лист №	Возм.	Дата	Подп.	Подп.

211-1-348.13-86-АС					
Детские ясли-сад на 280 мест из изделий серии 97					
Прибязан			Стация Лист Листов		
Инв. №			Р 46		
Узлы соединений по наружным стенам 1.2.4.6			Смб ЗНИИЭП г. Новосибирск Формат А2		
Копировал - Фрэнк					



Инв. № пада, Подпись и дата, Взам. инв. №

2	Зам	111-87	12.87	В.С.	
Инв. №	лист	№ докум.	Дата	Подп.	Подп.

211-1-348.13-86-АС

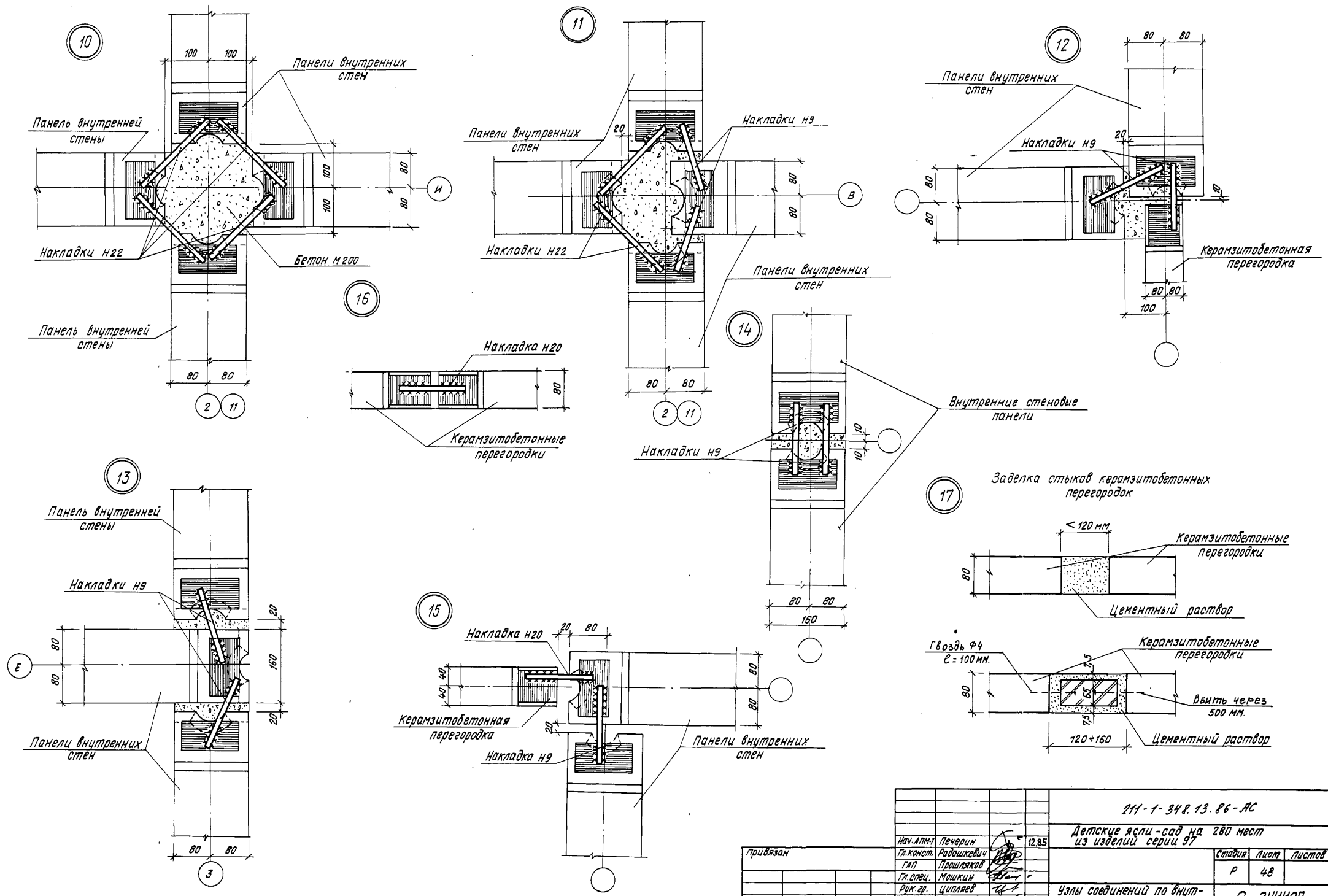
Детские ясли-сад на 280 мест из изделий серии 97

Нач. АПМ-1	Печерин	В.С.	12.85
Гл. конст.	Радашкевич	И.С.	
ГАП	Прошляков	В.С.	
Гл. спец.	Мошкин	В.С.	
Рук. гр.	Ципляев	В.С.	
Провер.	Ципляев	В.С.	
Разраб.	Авсенько	В.С.	

Узлы соединения наружных и внутренних стен 3, 5, 7, 8, 9.

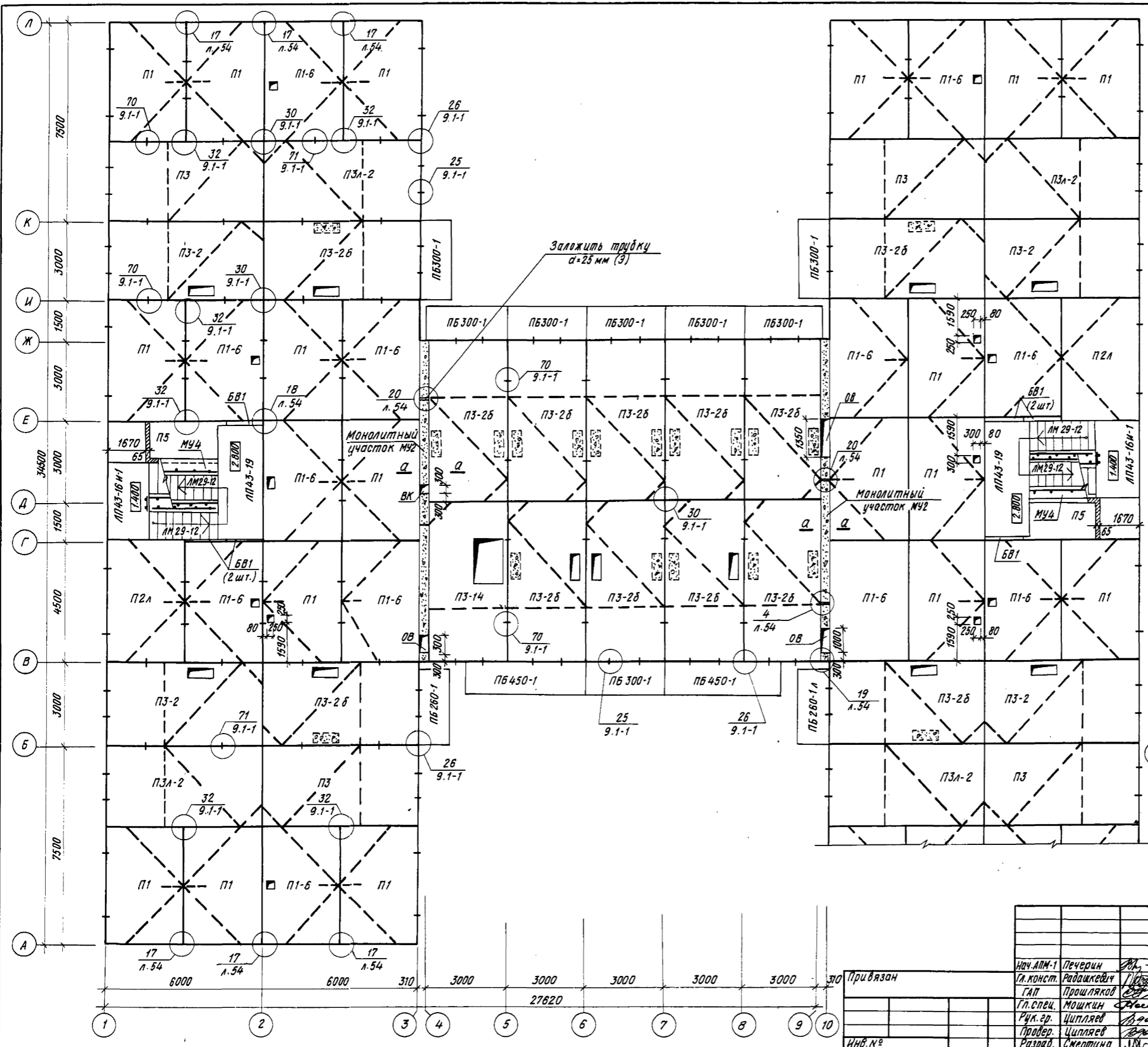
СибЗНИИЭП г. Новосибирск Формат А2

Копировал Архивов



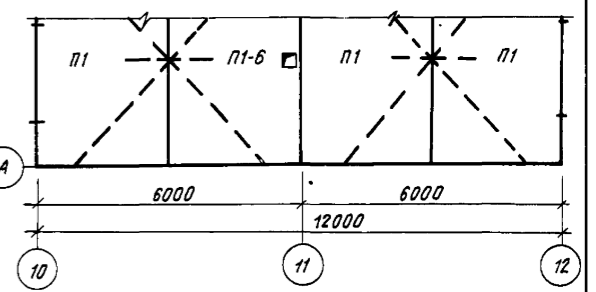
Инв. № подл. Подпись и дата. Электрон. №

		211-1-348.13.86-АС		
		Детские ясли-сад на 280 мест из изделий серии 97		
Нач. АПМ-1	Печерин	12.85	Страниц	Листов
Гл. конст.	Радашкевич		P	48
ГЛ. СПЕЦ.	Прошляков			
Гл. спец.	Мошкин			
Рук. гр.	Ципляев			
Проект.	Ципляев			
Разраб.	Агеевко			
		Узлы соединений по внутренним стенам и керамзитобетонным перегородкам 10-17.		
		СибЗНИИЭП г. Новосибирск		
		Копировал [подпись]		
		Формат А2		



1. Раскладку плит перекрытий на этажах вести согласно направления электроканалов в плитах.
2. На плане пунктиром показаны электроканалы в плитах перекрытий.
3. Неиспользованные отверстия и вафли после монтажа сантехнического оборудования заделать бетоном м200.
4. Привязочные размеры указаны относительно координационных осей.
5. Монолитные участки см. лист 55.
6. Фрагменты и узлы по лестничной клетке см. листы 52, 53.
7. В панелях перекрытия П1, П1-6 отверстия пробить по месту

Фрагмент плана в осях А-Б

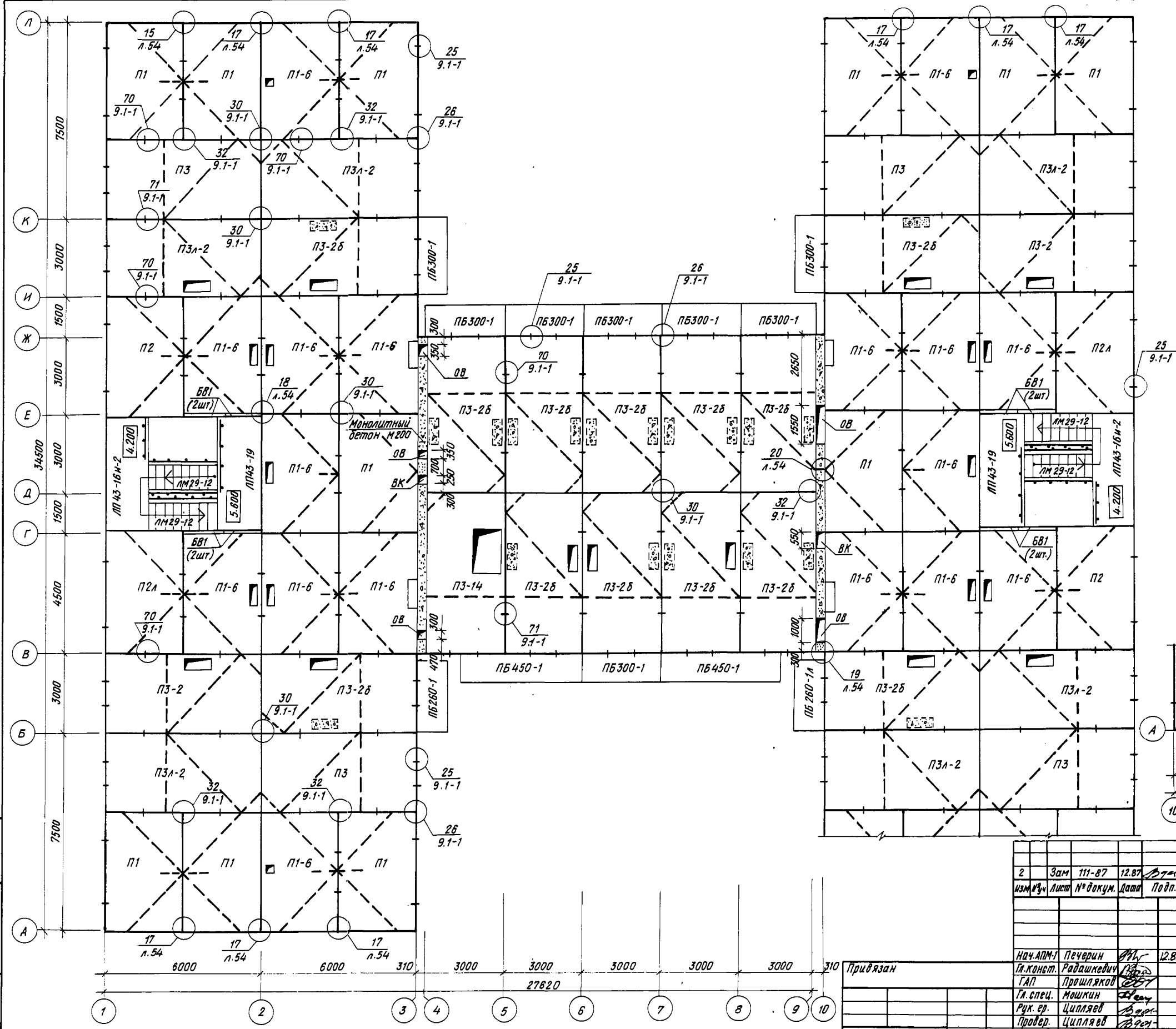


Инв. № подл. Подпись и дата Взам. инв. №

2	Зам.	111-87	12.87	ВЗМ	
изм. №	лист	№ док.	дата	подп.	подп.

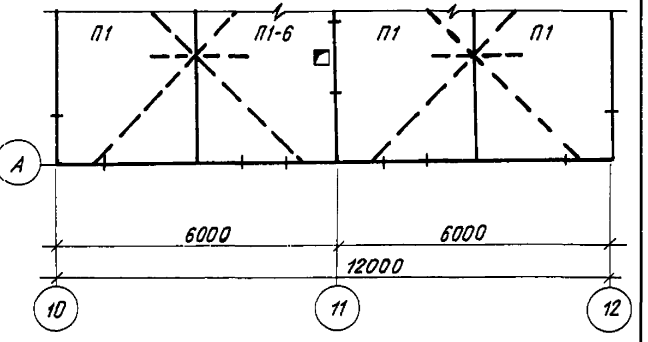
211-1-348.13.86-АС					
Детские ясли-сад на 280 мест из изделий серии 97					
Нач. АИМ-1	Печерин	12.85			
Гл. конст.	Рыбаков				
ГЛАП	Прошляков				
Гл. спец.	Мошкин				
Чл. эк.	Ципляев				
Пробер.	Ципляев				
Разраб.	Смирнова				
Схема расположения панелей перекрытия 1 этажа			СибЗНИИЭП г. Новосибирск Формат А1		

Копировал Фринов



Общие примечания см. лист 49

Фрагмент плана в осях А-Б



Инв. № подл. Подпись и дата в/зам. инв. №

Инв. №	Подл.	Подп.
2	Зам	111-87 12.87
Изм. №	Лист	№ докум. Дата
		Подп. Подп.

211-1-348.13-86-АС

Детские ясли-сад на 280 мест
из изделий серии 97

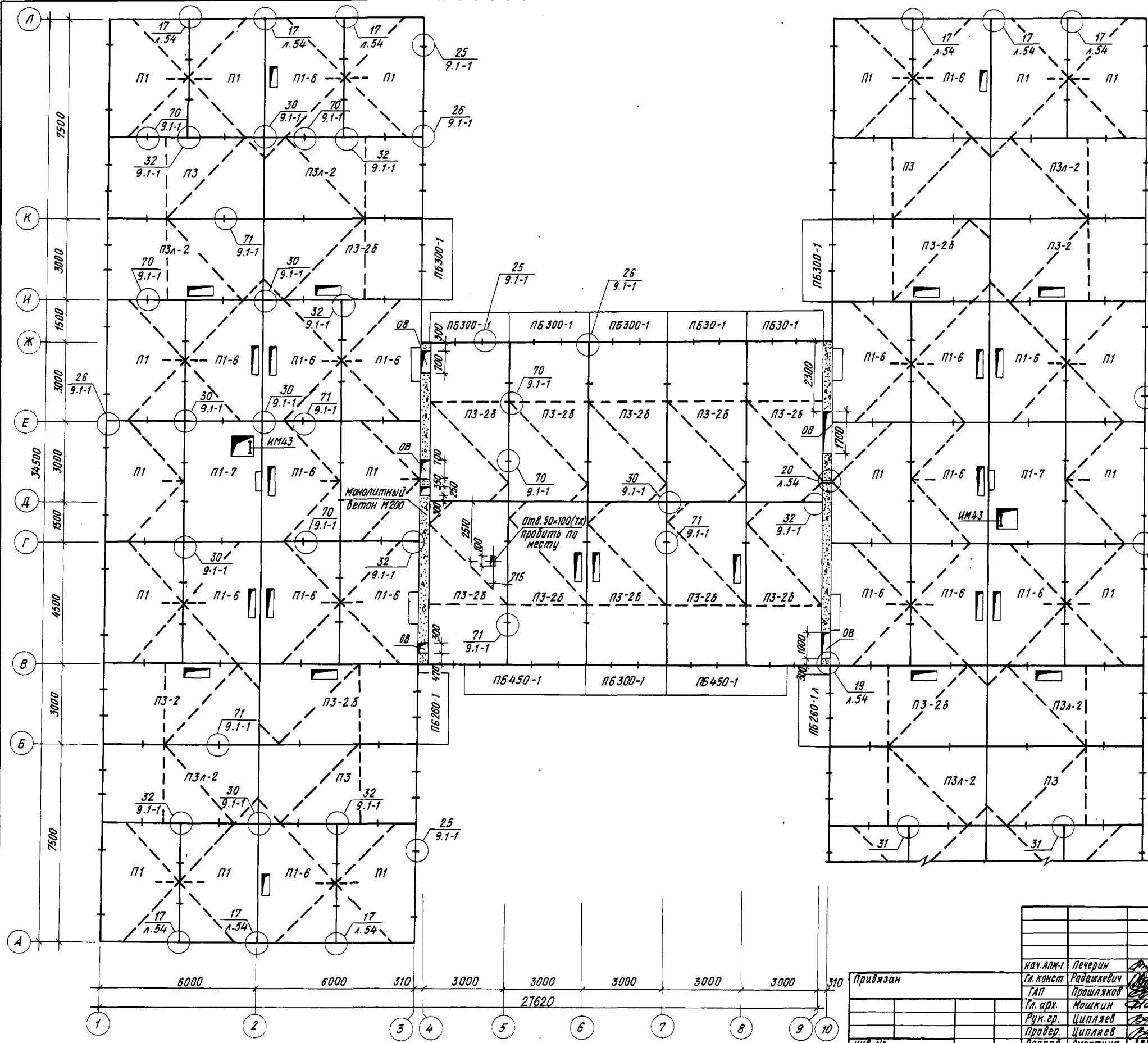
Нач. АПМ-1	Печерин	12.85
М. конст.	Радзюкевич	
ГАП	Прошляков	
Гл. спец.	Можкин	
Рук. гр.	Ципляев	
Пробер.	Ципляев	
Разраб.	Смертина	

Стадия	Лист	Листов
P	50	

Схема расположения панелей
перекрытия 2 этажа.

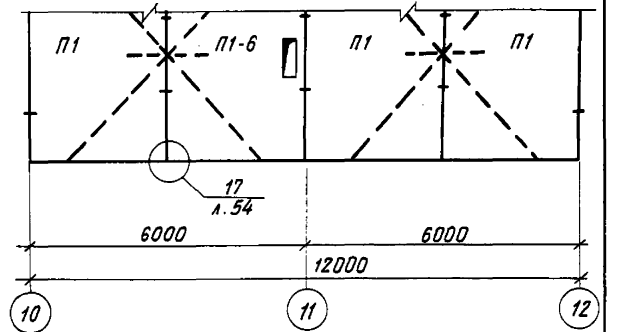
СибЗНИИЭП
г. Новосибирск
Формат А2

Копировал Фрунзе



Общие примечания см. лист 49

Фрагмент плана в осях А-Б



Инд. № подл. Погреб и вата взамен инв. №

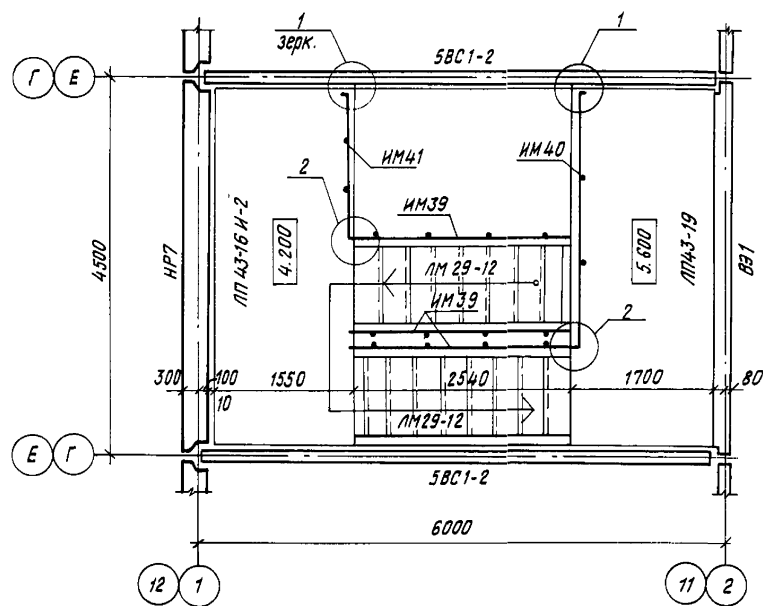
нач. АП-1	Печерин	12.85
гл. конст.	Радзкевич	
ГАП	Прошляков	
гл. арх.	Мошкин	
рук. гр.	Ципляев	
провер.	Ципляев	
разраб.	Смертина	

211-1-348.13-86-АС					
Детские ясли-сад на 280 мест из изделий серии 97					
Стация	Лист	Листов			
Р	51				
Схема расположения панелей перекрытия 3 этажа.				СНБ ЗНИИЭП г. Новосибирск	
Копировал <i>Архив-Е</i>				Формат А2	

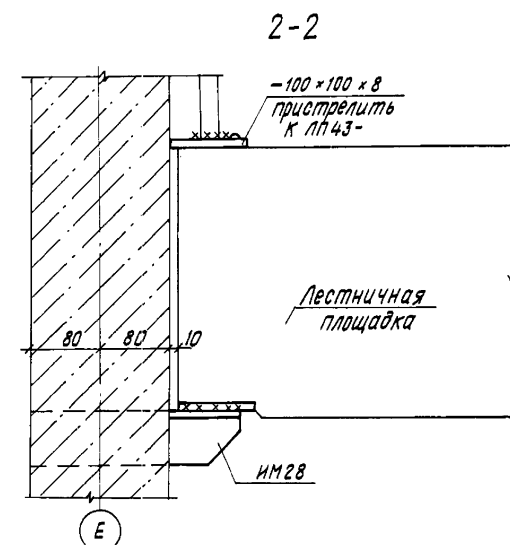
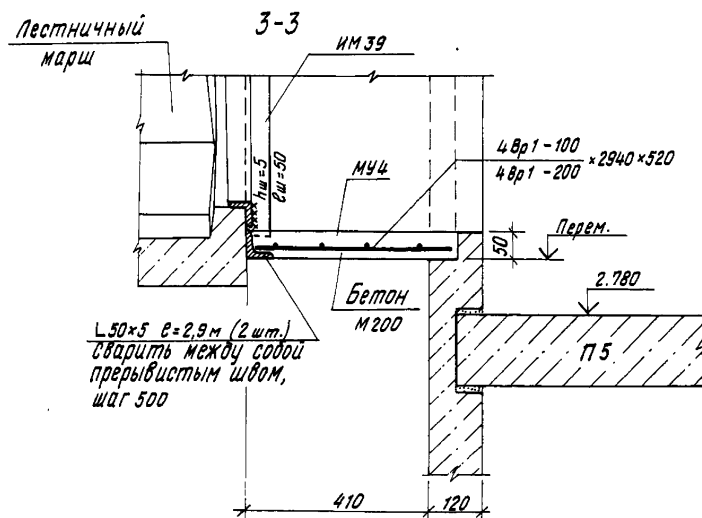
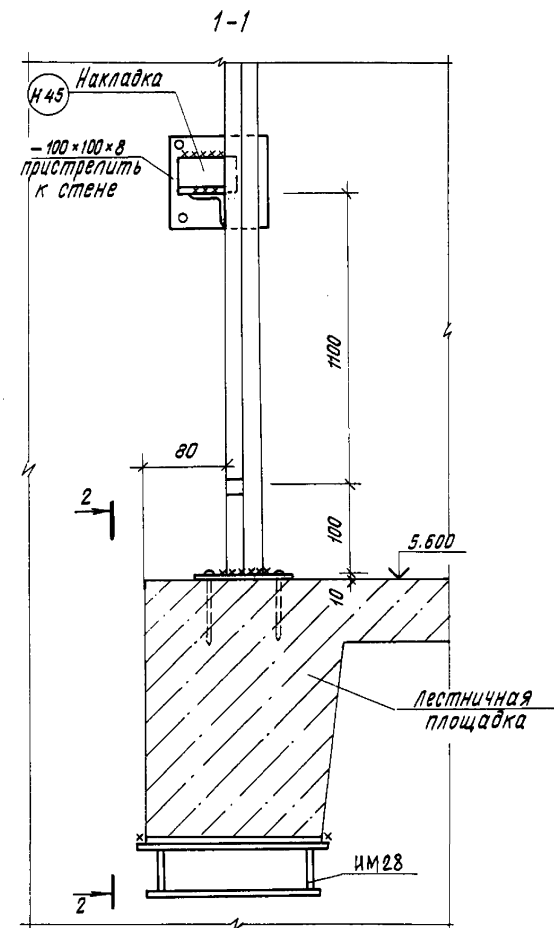
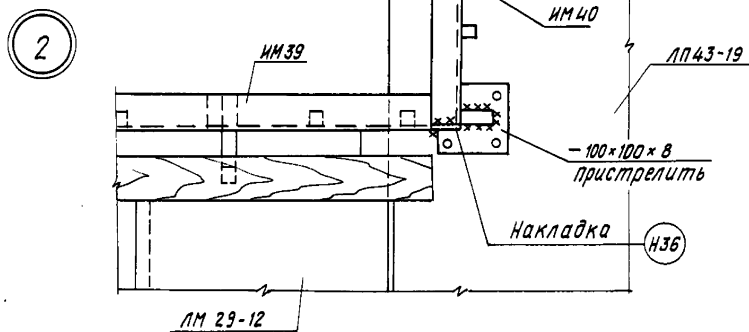
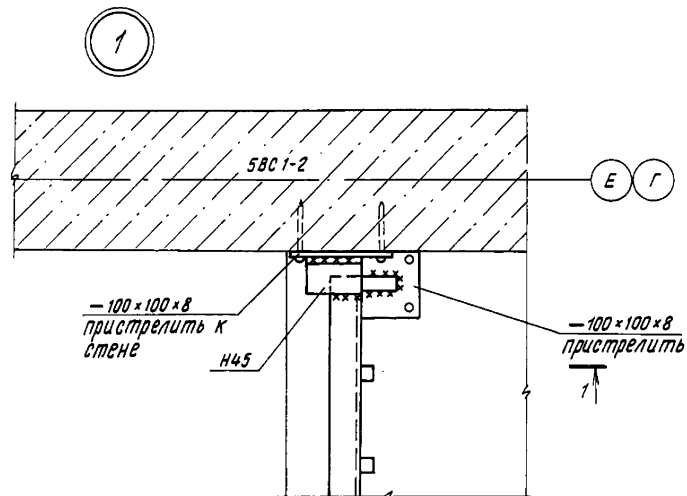
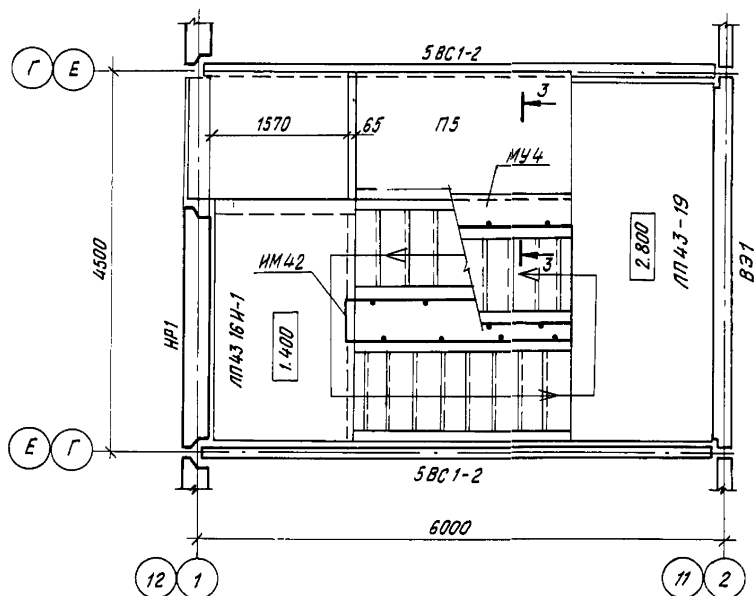
Изм.	№ зм.	Лист	№ докум.	Дата	Подп.	Подп.
2		Зам	111-87	12.87	<i>В.Р.</i>	

Привязан					
Инд. №					

Фрагмент плана лестничных площадок 3 этажа



Фрагмент плана лестничных площадок 2 этажа



Имя, № пола, Подпись и дата вост. инв. №

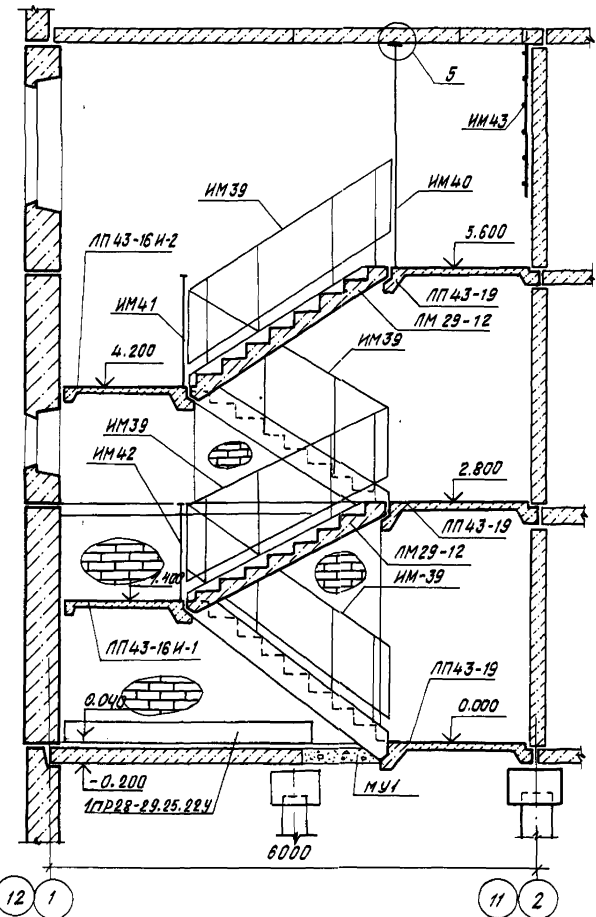
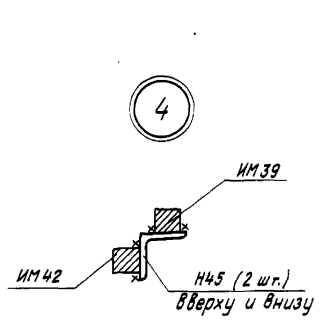
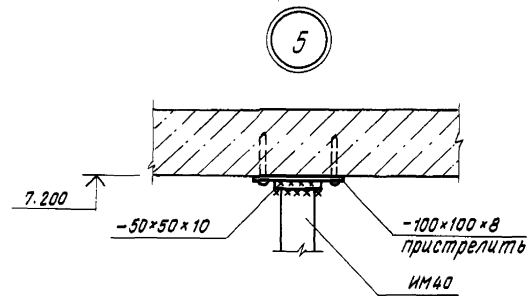
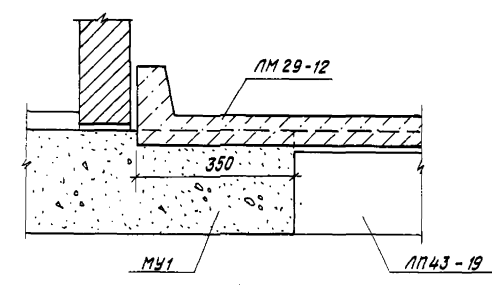
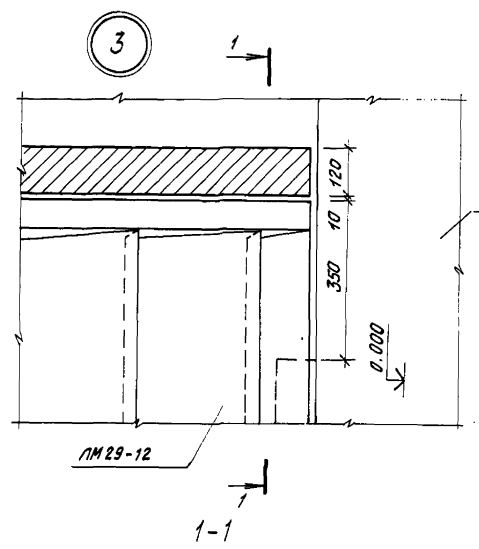
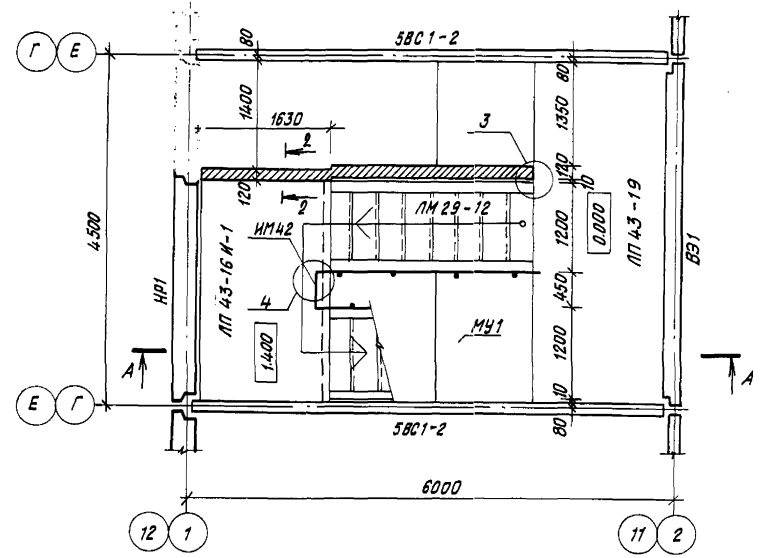
Привязан

211-1-348.13.86-АС		
Детские ясли-сад на 280 мест из изделий серии 97		
Нач. АИМ-1	Печерин	12.85
Гл. конст.	Радвакевич	
ГАП	Проляков	
Гл. спец.	Машкин	
Рук. эк.	Ципляев	
Проект.	Ципляев	
Разраб.	Смиртина	
Фрагменты планов лестничных площадок. Узлы 1, 2.		СибЗНИИЭП г. Новосибирск
Стация	Лист	Листов
Р	52	

Копировал [подпись]

Формат А2

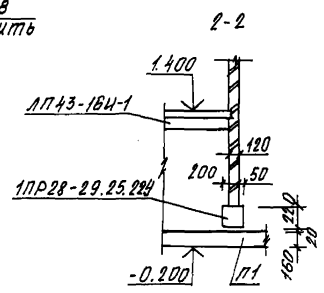
Фрагмент плана лестничных площадок 1 этажа



Выборка изделий на 1 лестницу

Марка поз	Обозначение	Наименование	Кол.	Масса ед, кг	Примечание
Сборные железобетонные изделия					
ЛП 43-19	Серия 97 ч.10 Р.10.5-1	Лестничная площадка	3	2150	
ЛП 43-16 И-1	лист 69	— " —	1	1240	
ЛП 43-16 И-2	— " —	— " —	1	1850	
ЛМ 29-12	Серия 97 ч.10 Р.10.5-1	Лестничный марш	4	980	
	Серия 1.138-10	*1 пр 28-29.25.224	1	400	
Металлические изделия					
ИМ 39	лист 66	Ограждение марша	5	122.30	
ИМ 40	— " —	Ограждение площадки	1	248.10	
ИМ 41	— " —	— " —	1	91.10	
ИМ 42	— " —	— " —	1	19.60	
ИМ 43	лист 71	Стремянка выхода на чердак	1	15.24	

1. Армирование монолитных участков мч1, мч4 см. лист 55.
 2. Перемычка 1 пр 28-29.25.224 для варианта свайных фундаментов.



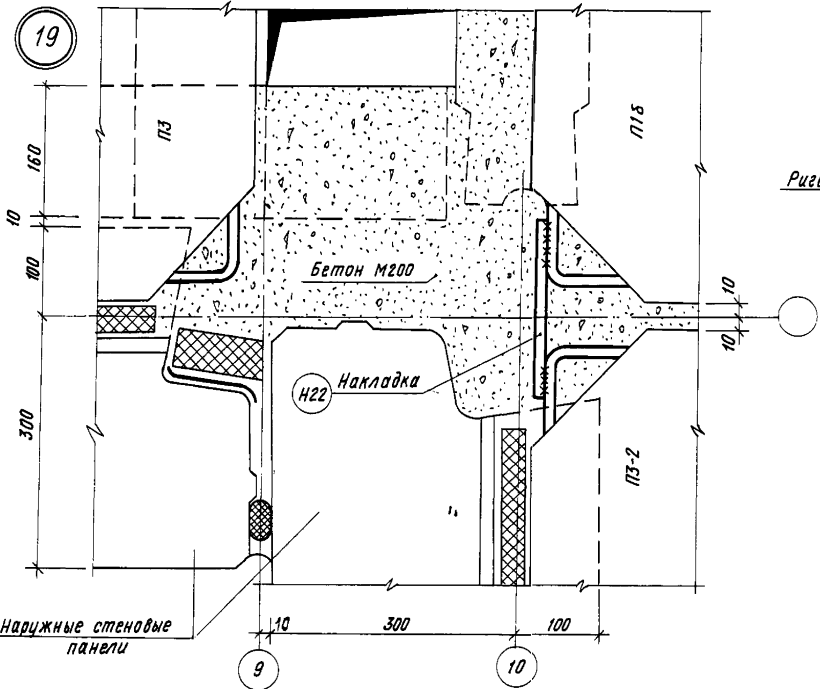
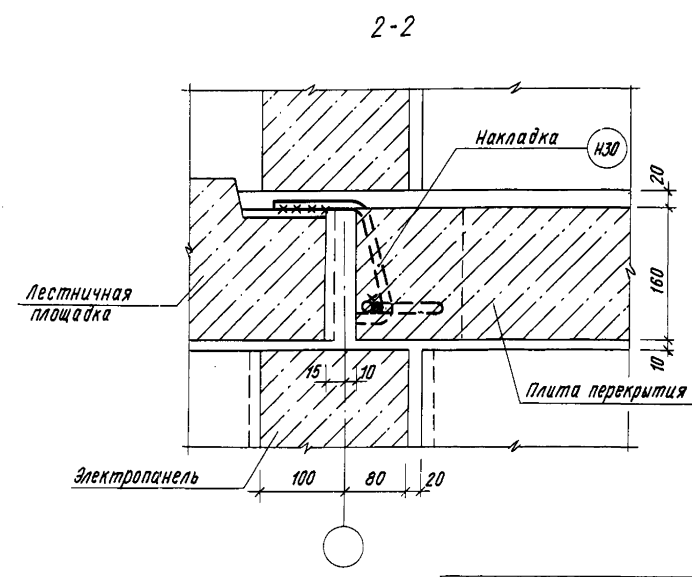
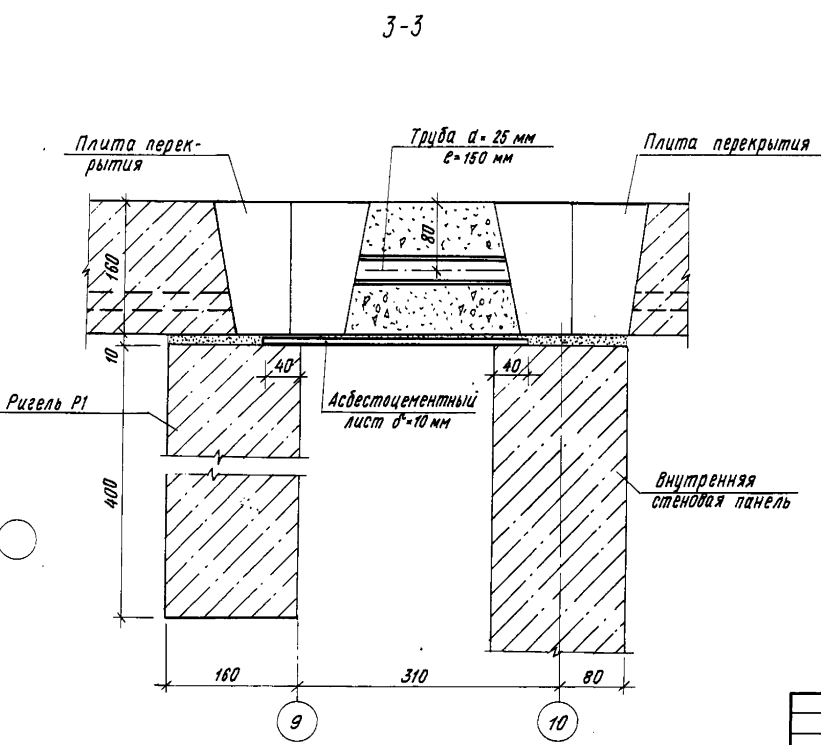
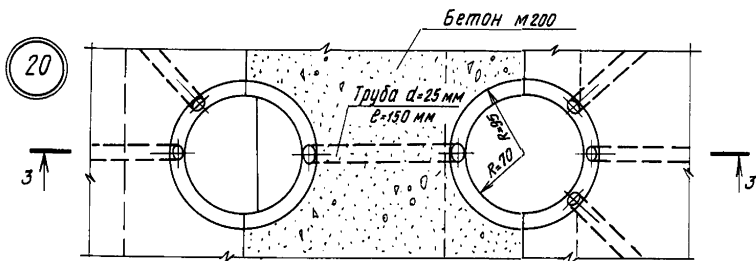
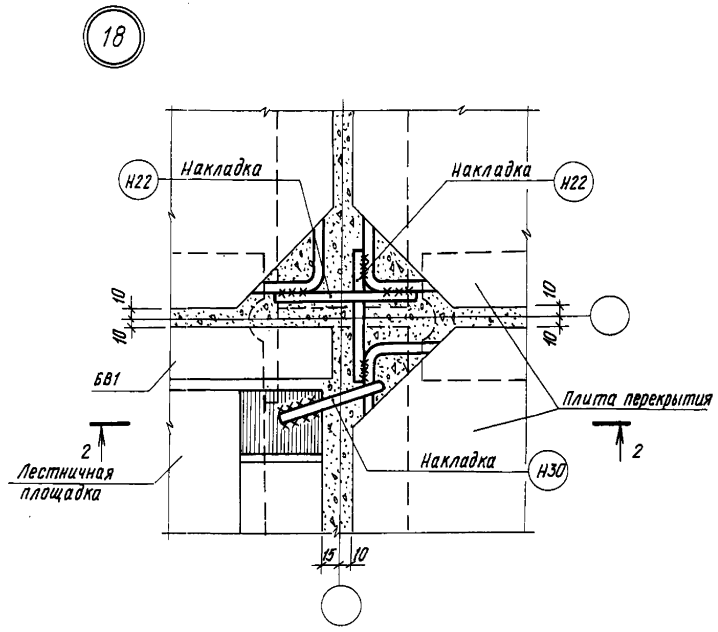
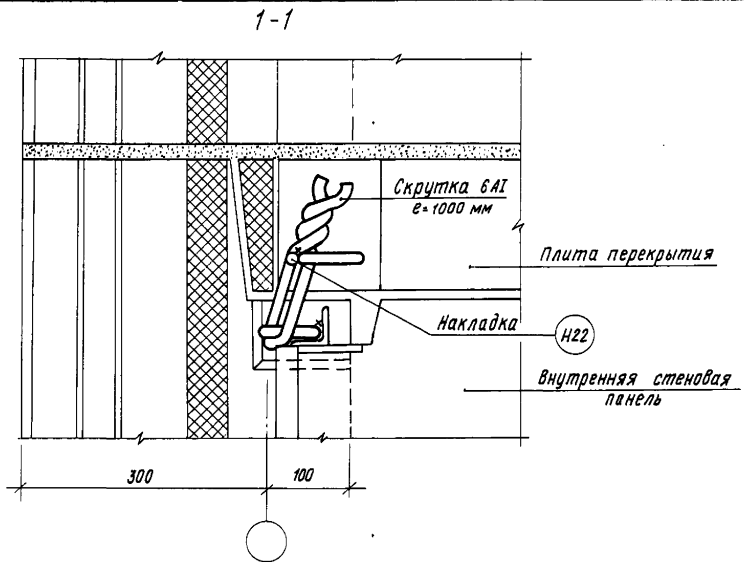
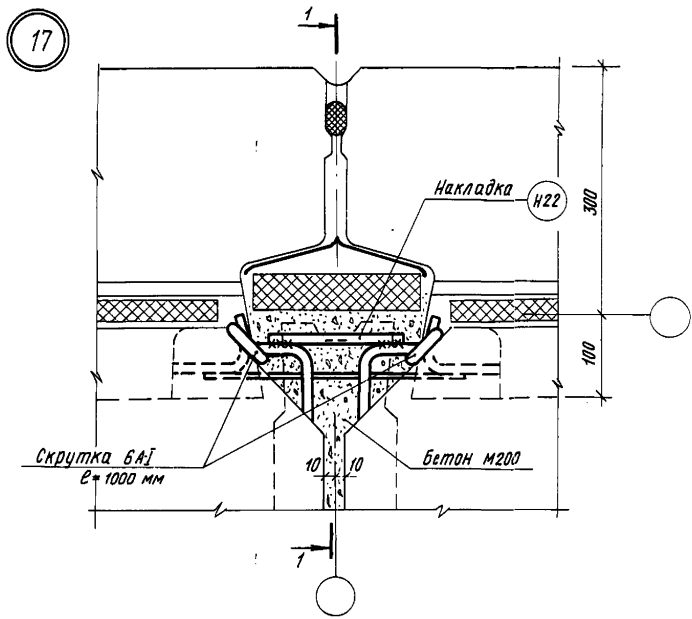
211-1-348.13.86-АС

Детские ясли-сад на 280 мест из изделий серии 97

Привязан	Нач. АИМ-1	Печерин	12.85	Стация	лист	Листов
	Гл. конст.	Родашкевич		Р	53	
	Г.АП	Прошляков				
	Гл. спец.	Мошкин				
	Рук. гр.	Ципляев				
	Провер.	Ципляев				
	Разраб.	Смертина				

Фрагмент плана лестничных площадок 1 этажа. Узлы 3, 4, 5
 СибЗНИИЭП г. Новосибирск
 Копировано [подпись] Формат А2

Инв. № табл. Подпись и дата. Взам. инв. №



Инв. № подл. Подпись и дата вкл. инв. №

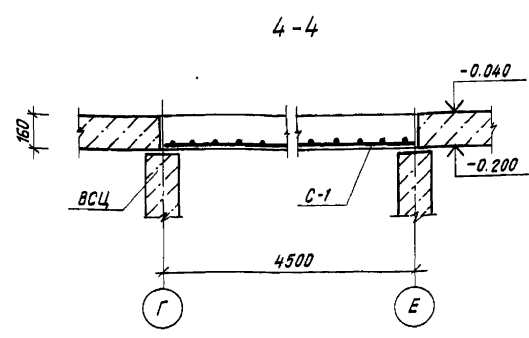
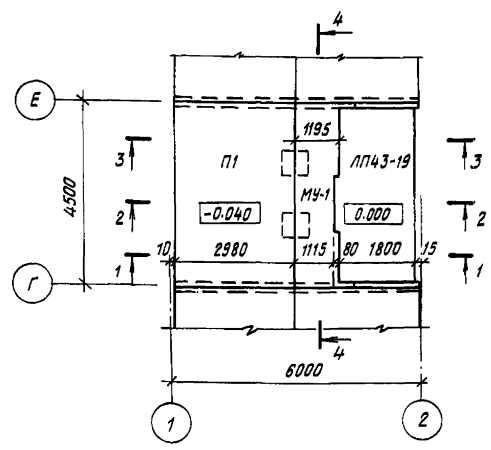
2	Зам.	111-87	12.87	В.В.
Изм. № ч. лист № докум. Дата Подп.				

211-1-348.13-86-АС				
Детские ясли-сад на 280 мест из изделий серии 97				
Нач. АИМ-1	Печерин	12.85	Стадия	Лист
Гл. констр.	Радашкевич		Р	54
Г.А.П.	Прошляков		Лист	
Г.л. спец.	Мошкин		Лист	
Р.ч.к. зр.	Ципляев		Лист	
Проект.	Ципляев		Лист	
Разработ.	Смиртина		Лист	
Монтажные узлы 17-20			СибЗНИИЭП г.Новосибирск Формат А2	
Копировал Архив-С				

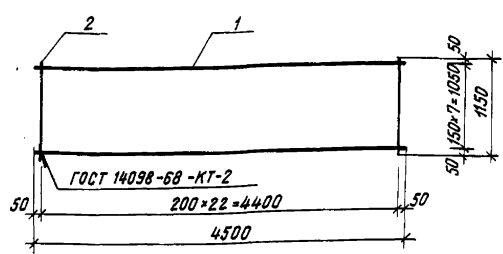
Привязан	
Инв. №	

Монолитный участок МУ-1

Фрагмент плана перекрытия

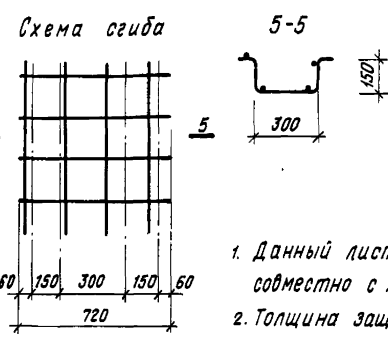


Сетка С-1



Сетка С-2

ГОСТ 8478-81 4Вр1-200 / 4Вр1-200 x 1440/2



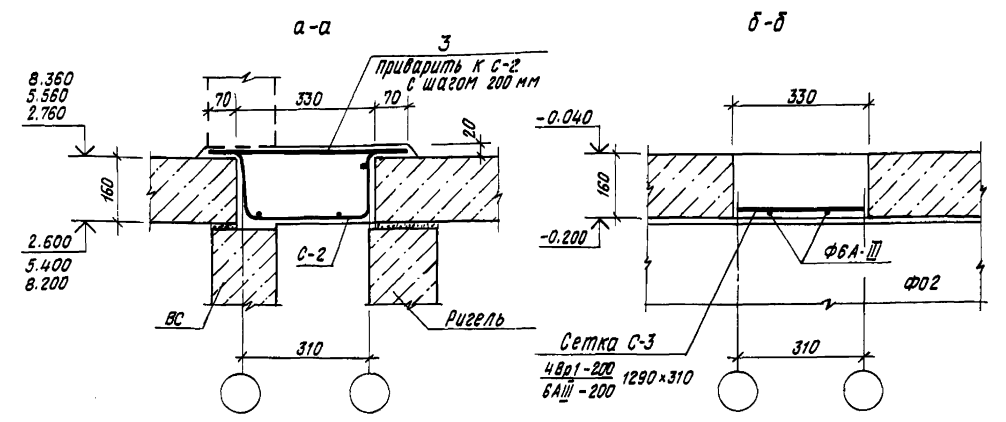
1. Данный лист смотреть совместно с листами 29, 49-51.
2. Толщина защитного слоя бетона до арматуры - 15 мм.

Ведомость расхода стали, кг (на все участки)

Марка элемента	Изделия арматурные								всего
	Арматура класса АIII				Вр1				
	ГОСТ 5781-82*				ГОСТ 6727-80				
	φ12	φ8	φ6	Итого	φ5	φ4	Итого	Л 50x5	
МУ-1	15.98	28.48	—	44.46	7.36	—	7.36	—	51.82
МУ-2	121.80	—	—	121.80	—	40.6	40.6	—	162.40
МУ-3	8.40	—	5.13	13.53	—	3.48	3.48	—	17.01
МУ-4	—	—	—	—	—	4.50	4.50	21.80	26.30

Монолитный участок МУ-2

Монолитный участок МУ-3



Спецификация арматурных изделий

Формат	Зона	Поз	Обозначение	Наименование	Кол.	Примеч.
				Сетка С-1		
		1	ГОСТ 5781-82*	φ 8 АIII е=4500	8	1,78
		2	ГОСТ 6727-80	φ 5 ВрI е=1150	23	0,16
				Итого:		17,92 кг
		3	ГОСТ 5781-82*	φ 12 АIII е=470	1	0,42

Спецификация монолитных участков

Формат	Зона	Поз	Обозначение	Наименование	Кол.	Примеч.
				МУ-1 (шт.2)		
				Сетка С-1	1	17,92 кг
		4	ГОСТ 5781-82*	Отд. ст. φ12 АIII е=4500	2	7,99 кг
				Бетон М200		0,86 м ³
				МУ-2 (шт.1)		
			ГОСТ 8478-81 4Вр1-200 / 4Вр1-200 x 1440	Сетка С-2	м.п	29 40,6 кг
		3	ГОСТ 5781-82*	Отд. ст. φ12 А-III е=470	280	121,80 кг
				Бетон М200		3,06 м ³
				МУ3 (шт.1)		
			ГОСТ 8478-81 4Вр1-200 / 4Вр1-200 x 1290x300	Сетка С-3	9	6,93
		3	ГОСТ 5781-82*	Отд. ст. φ12 АIII е=470	20	8,40
			ГОСТ 8478-81 4Вр1-200 / 4Вр1-200 x 1440	Сетка С2	м.п	1,2 1,68
				Бетон М200		1,07 м ³
				МУ-4 (шт.2)		
			ГОСТ 8509-72*	Л 50x5 е=2900	2	10,90
			ГОСТ 8478-81 4Вр1-200 / 4Вр1-200 x 2940x520	Сетка С4	1	2,25
				Бетон М200		0,095 м ³

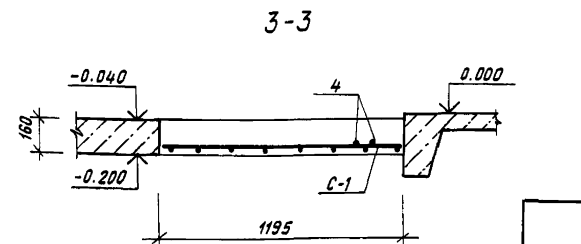
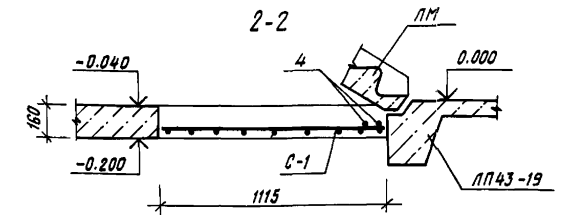
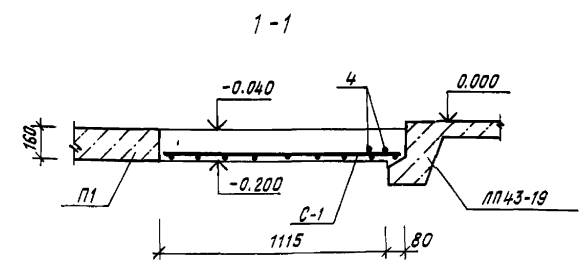
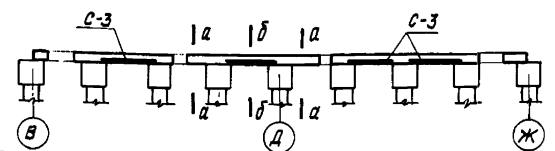


Схема раскладки сеток в осях 3-4



Инв. № табл. Подпись и дата выем. инв. №

211-1-34Р.13.86-АС

Нач. АИМ-1 Печерин
 Гл. конст. Радашкевич
 ГАП Прошляков
 Гл. спец. Мошкин
 Рук. гр. Ципляев
 Провер. Ципляев
 Разраб. Вдовина

12,85

Детские ясли-сад на 280 мест
 Из изделий серии 97

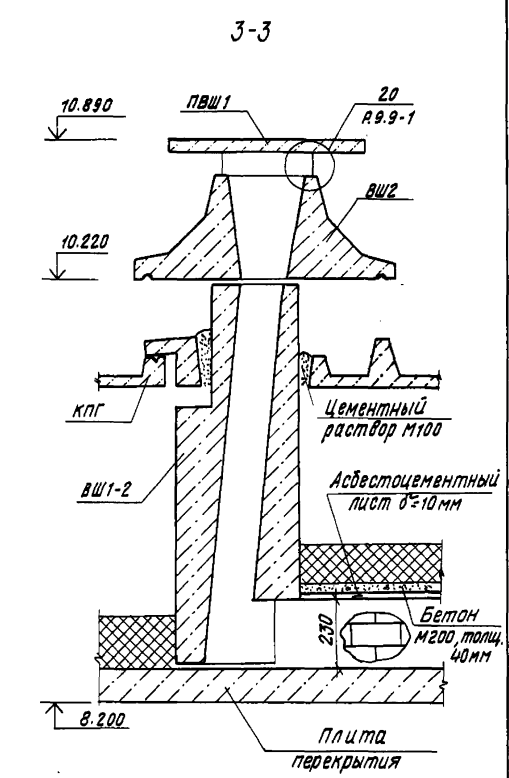
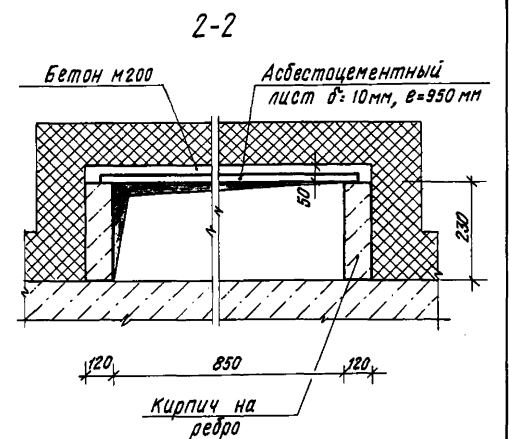
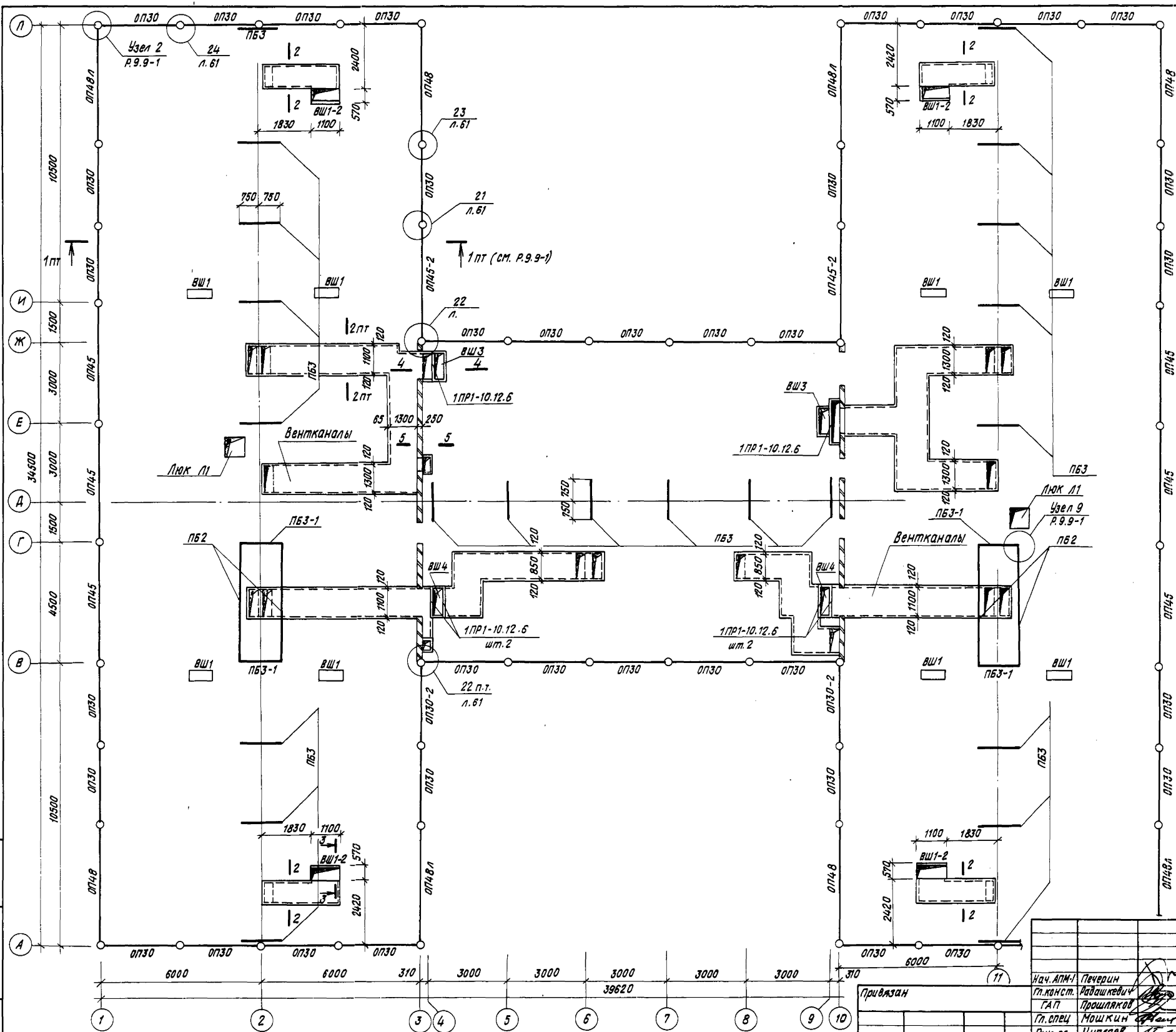
Стдия	Лист	Листов
Р	55	

Монолитные участки перекрытий

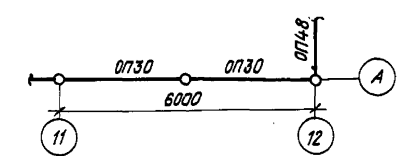
СибЗНИИЭП
 г. Новосибирск

Копировал [подпись]

Формат А2



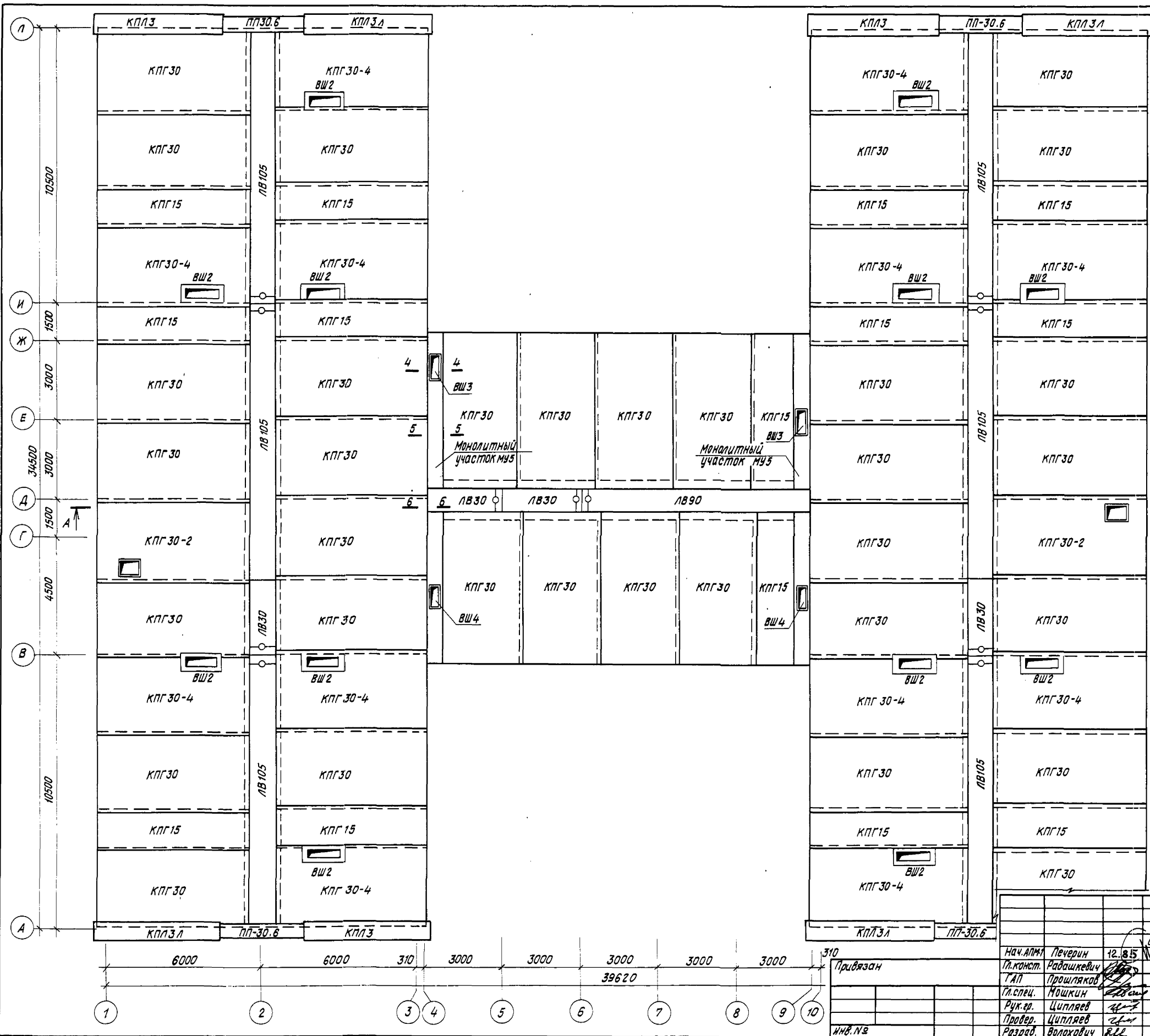
Данный лист см. совместно с л. 60



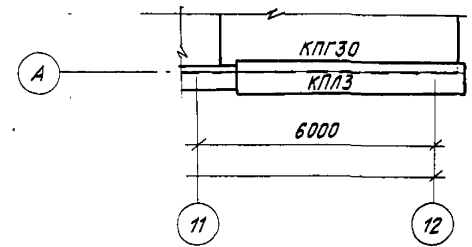
И.В. Метод. Подпись и дата. Взам. инв. №

Инв. №		211-1-348.13.86-ЭС	
Примечан		Детские ясли-сад на 280 мест из изделий серии 97.	
Нач. АИМ-1	Печерин	12.85	
Гл. конст.	Радашкевич		
САП	Прошляков		
Гл. спец.	Мошкин		
Рук. гр.	Ципляев		
Пробер.	Вдовина		
Разраб.	Волохович		
		Схема расположения опорных панелей и подкладочных балок.	
		СибЭНИИОП г. Новосибирск	
		Формат А2	

Копировал *Фриш*

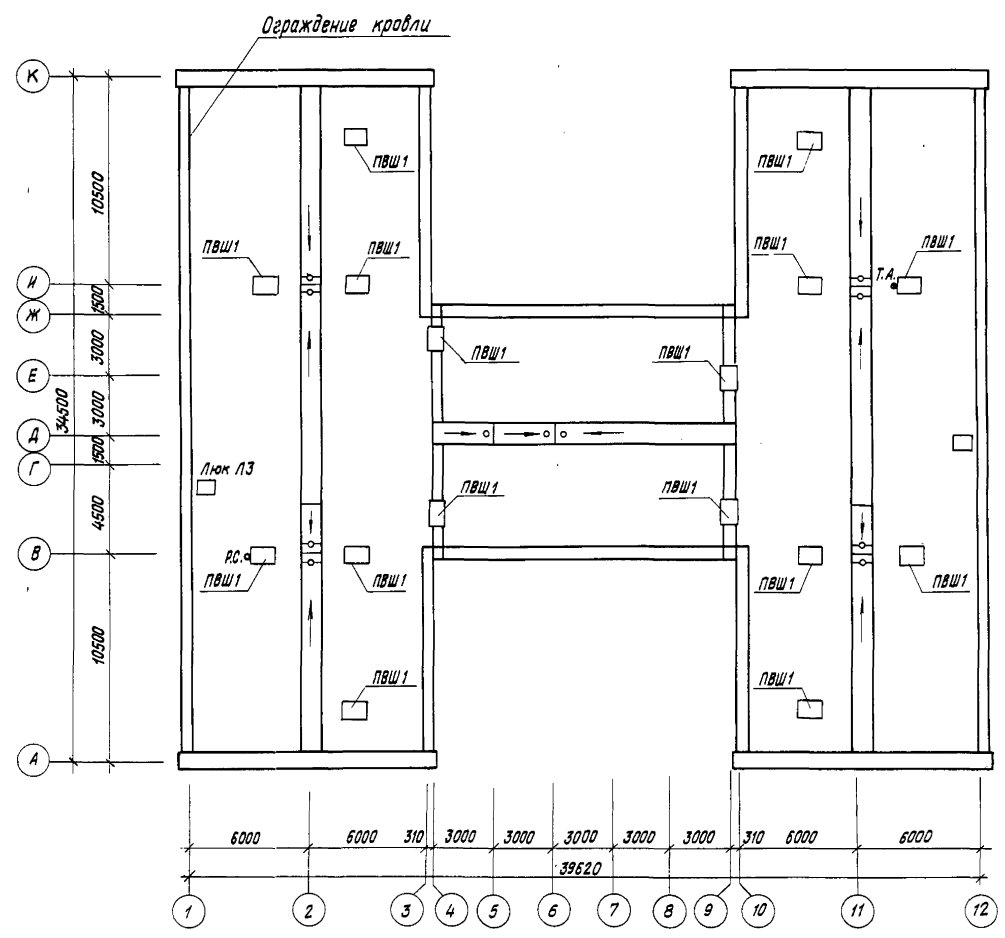


Данный лист смотреть совместно с л. 60
 Разрез А-А см. л. 63
 Неиспользованные вафли залить бетоном М-200



Изм. № подл. Подпись и дата
 Исполн. И.И.И.

211-1-348.13.86-АС			Детские ясли-сад на 280 мест из изделий серии 97		
Нач. АИМ	Печерин	12.8.15	Стадия	Лист	Листов
Гл. конст.	Радашкевич		Р	57	
Г.А.П.	Прошляков				
Гл. спец.	Мошкин				
Рук. гр.	Ципляев				
Проект.	Ципляев				
Разреш.	Волохович				
Монтажный план кровельных панелей и водопроводных лотков			СибЗНИИЭП г. Новосибирск		
Копировал [подпись]			Формат А2		



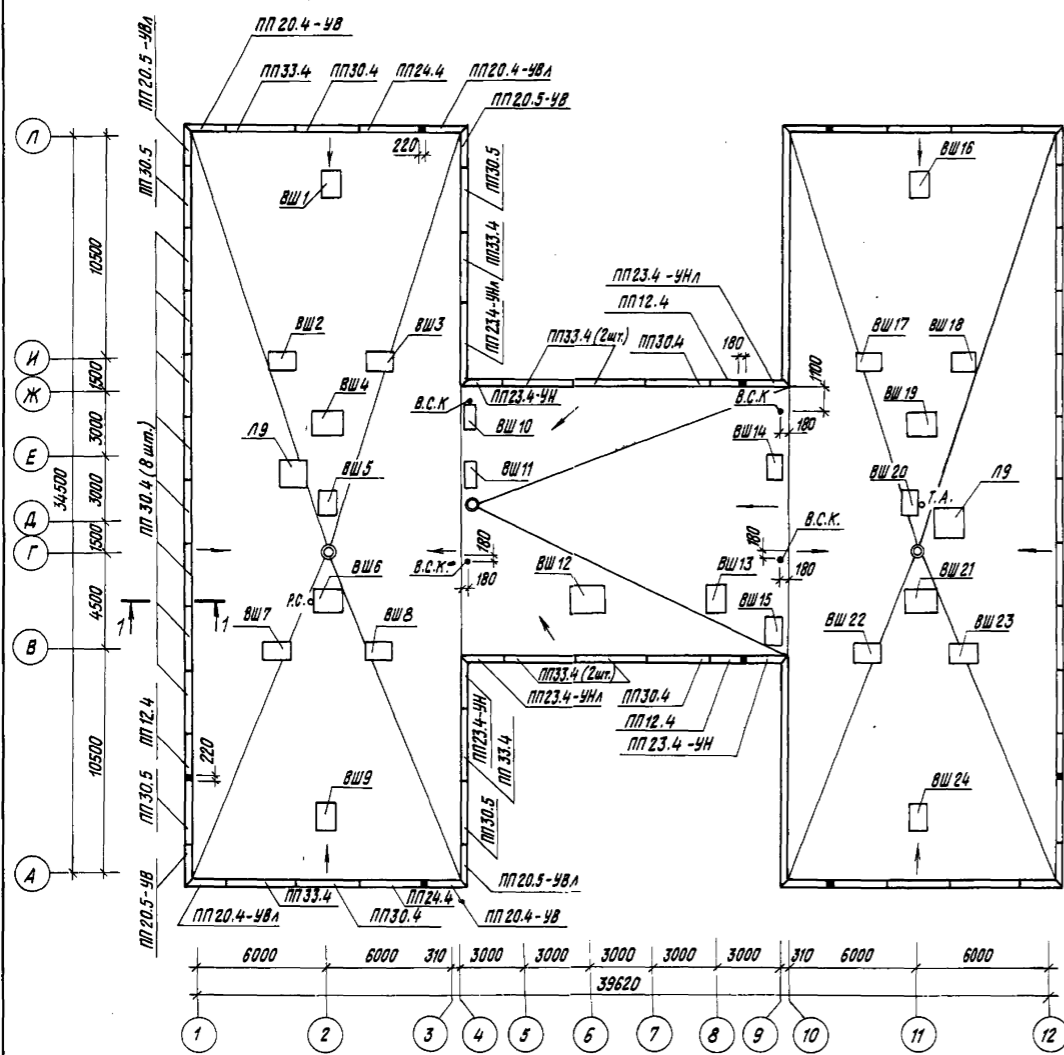
1. Крепление радиостойки и телеантенны, установку крышки люка и водосборных воронок см. часть 9, раздел 9.9-1.
2. Деталь крепления ограждения кровли см. часть 9, раздел 9.9-1.

Условные обозначения:

Т.А. - телеантенна
 Р.С. - радиостойка

Инд.№ табл. Подпись и дата Взам.инв.№

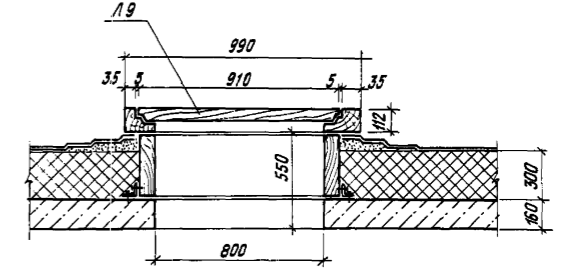
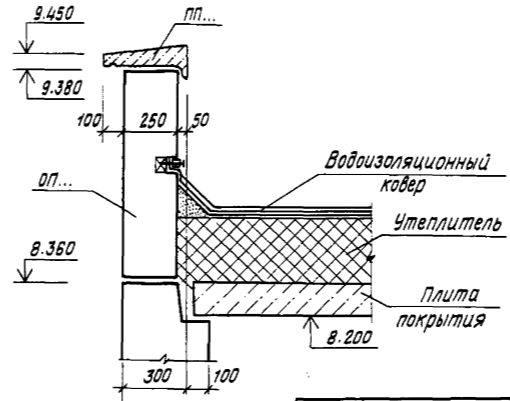
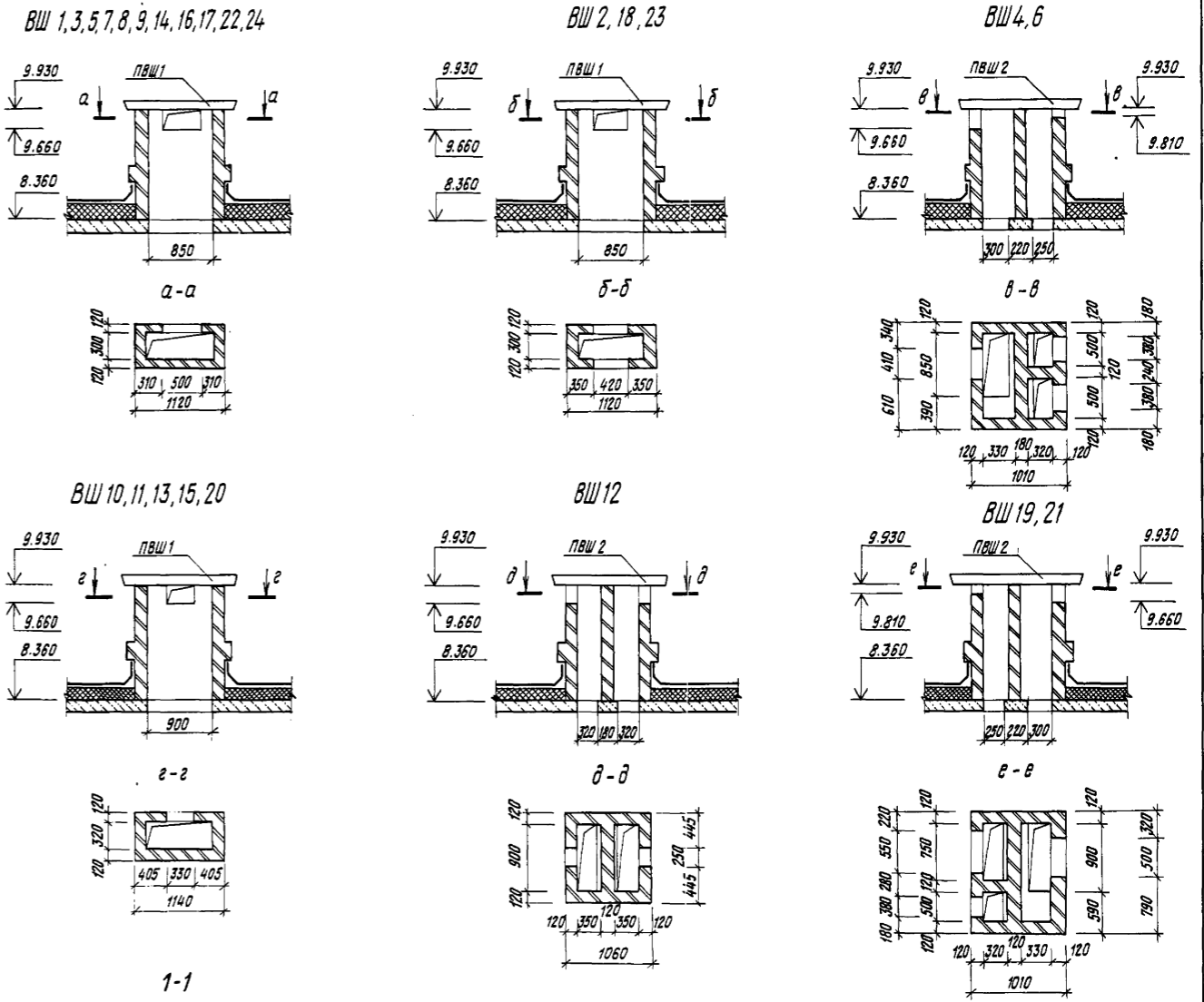
				211-1-348.13.86-АС		
				Детские ясли-сад на 280 мест из изделий серии 97		
				12.85		
Нач. АПМ-1	Печерин			Стадия	Лист	Листов
Гл. конст.	Радашевский			Р	58	
ТАП	Трошляков					
Гл. ствц.	Мошкин					
Рук. зр.	Ципляев					
Провед.	Ципляев					
Разработ.	Беднякова					
				План безрулонной кровли.		СибЭНИИЭП г. Новосибирск
				Копировал		Формат А2



Условные обозначения:

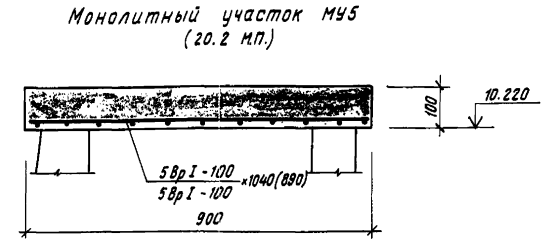
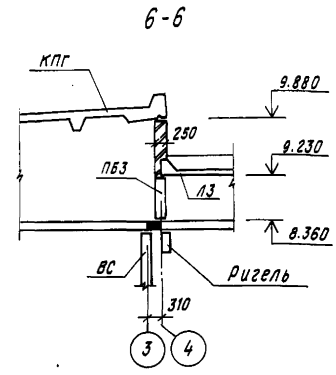
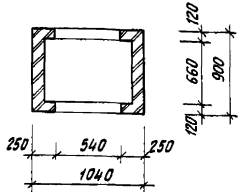
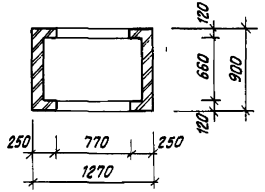
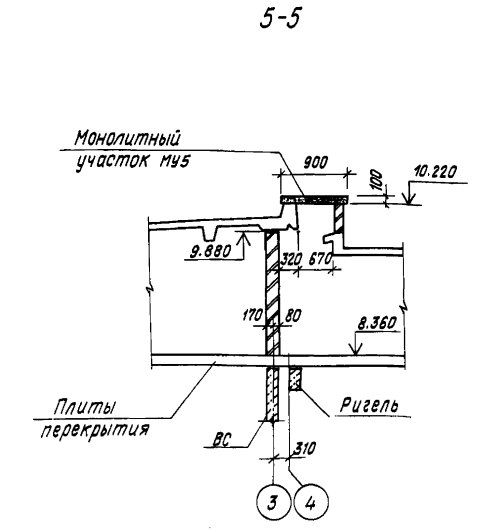
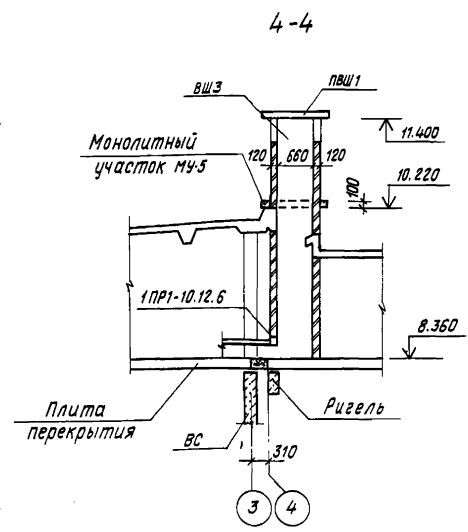
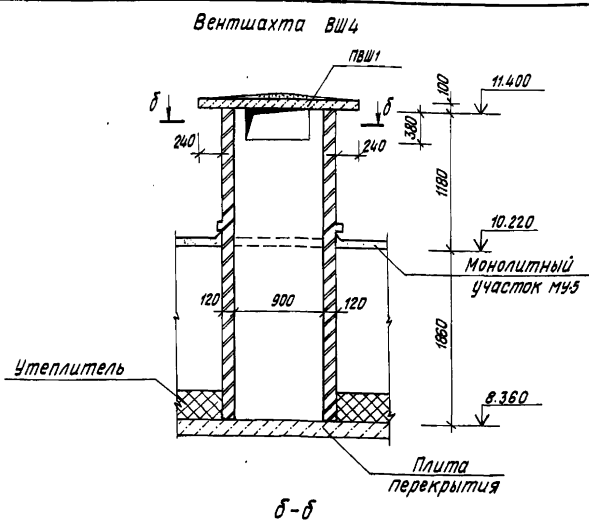
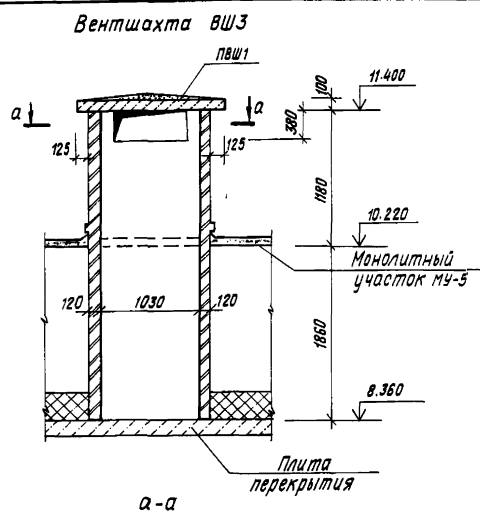
- Т.А. — телеантенна.
- Р.С. — радиостойка.
- в.с.к. — вытяжка из стояка канализации.

Крепление радиостойки, телеантенны и водосборных воронок см. часть 9, раздел 9.9-1.

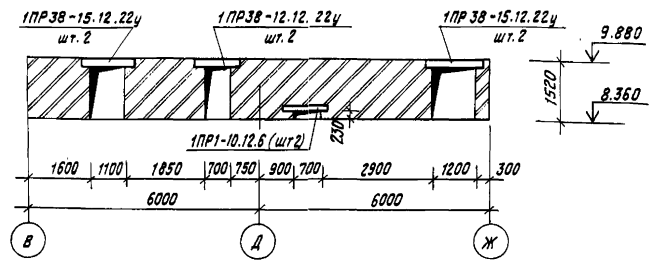


211-1-948.13.86-ЛС		
Детские ясли-сад на 280 мест из изделий серии 97		
Нач.ЛПМ-1	Печерин	10.85
Гл.конст.	Радважков	
ГЛП	Прошляков	
Гл.спец.	Мошкин	
Рук.гр.	Ципляев	
Провер.	Ципляев	
Разраб.	Гуркова	Б.К.
Стация	Лист	Листов
Р	59	
План совмещенной кровли вариант.		СибЗНИИЭП г.Новосибирск
Копировал <i>Архив</i>		Формат А2

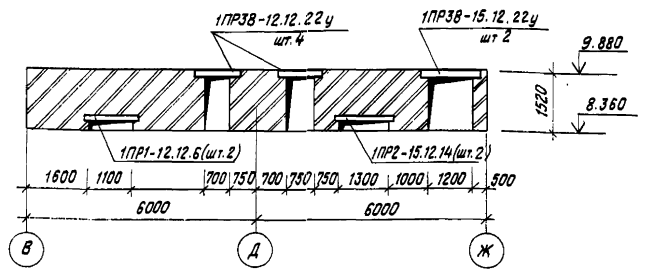
Инв. № подл. Подпись и дата Взам. инв. №



Развертка стены по оси 3



Развертка стены по оси 10



1. Данный лист смотреть совместно с л. 56, 57.
2. Толщина защитного слоя бетона до арматуры в монолитном участке - 15 мм
3. Арматурную сетку 5Br I-100 x 1040 обрезать по ширине до 890 мм.
4. Кирпичная кладка вентканалов и вентшахт из обыкновенного глиняного кирпича м75 на растворе м25.

Спецификация на монолитный участок м4-5

Формат	Знак	Поз.	Обозначение	Наименование	Кол.	Примеч.
			ГОСТ 8478-81	Сетка 5Br I-100 x 1040(890)	20,2 м	62,2 кг
				Бетон М200		2,1 м ³

211-1-348.13.86-ЖС

Детские ясли-сад на 280 мест из изделий серии 97

Нач. АИМ-1	Печерин	12.85
П.конт.	Рабашкевич	
ГАП	Прошляков	
Гл. спец.	Мошкин	
Рук. зр.	Ципляев	
Пробер.	Ципляев	
Разрад.	Боговина	

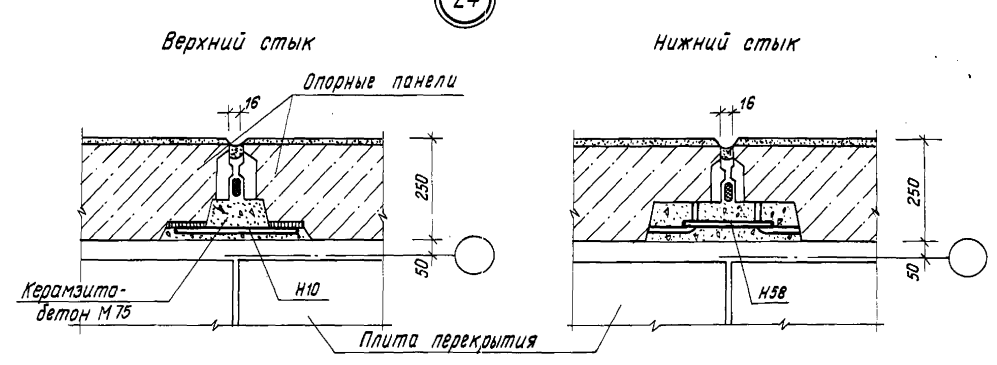
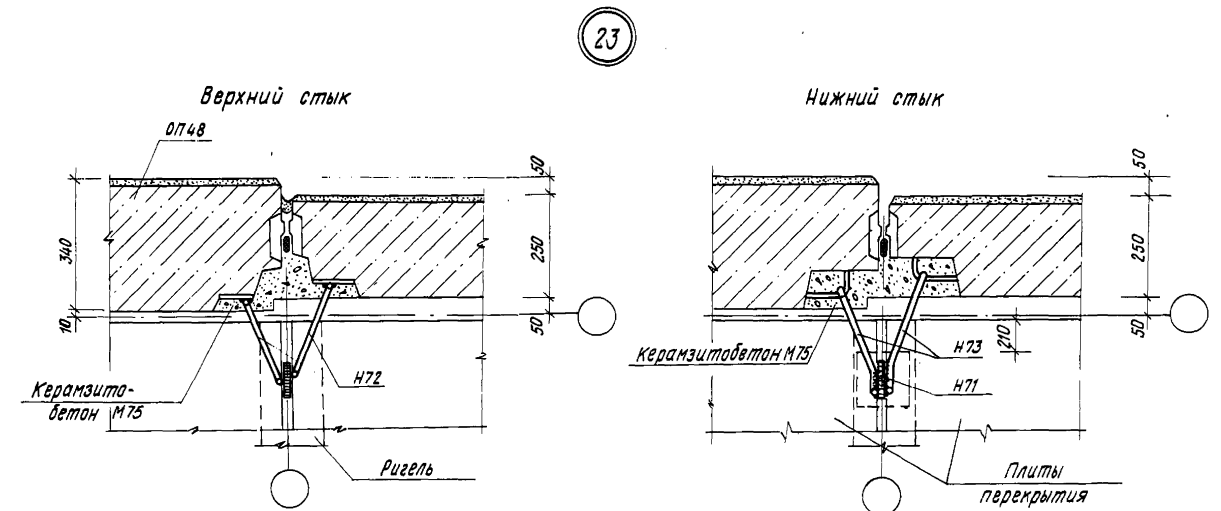
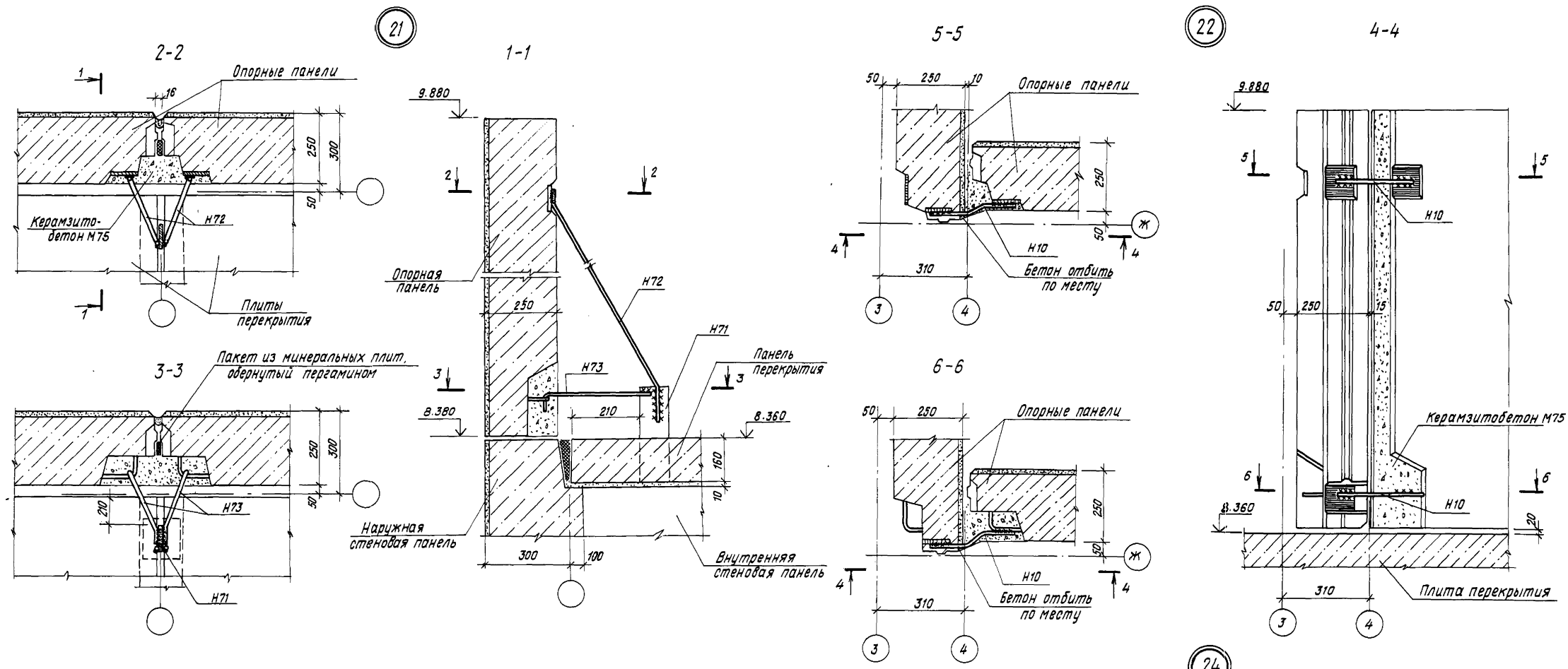
Вентшахты ВШ3, ВШ4. Развертки стен. Монолитный участок м4-5

СибЗНИИЭП г. Новосибирск

Копировал [подпись]

Формат А2

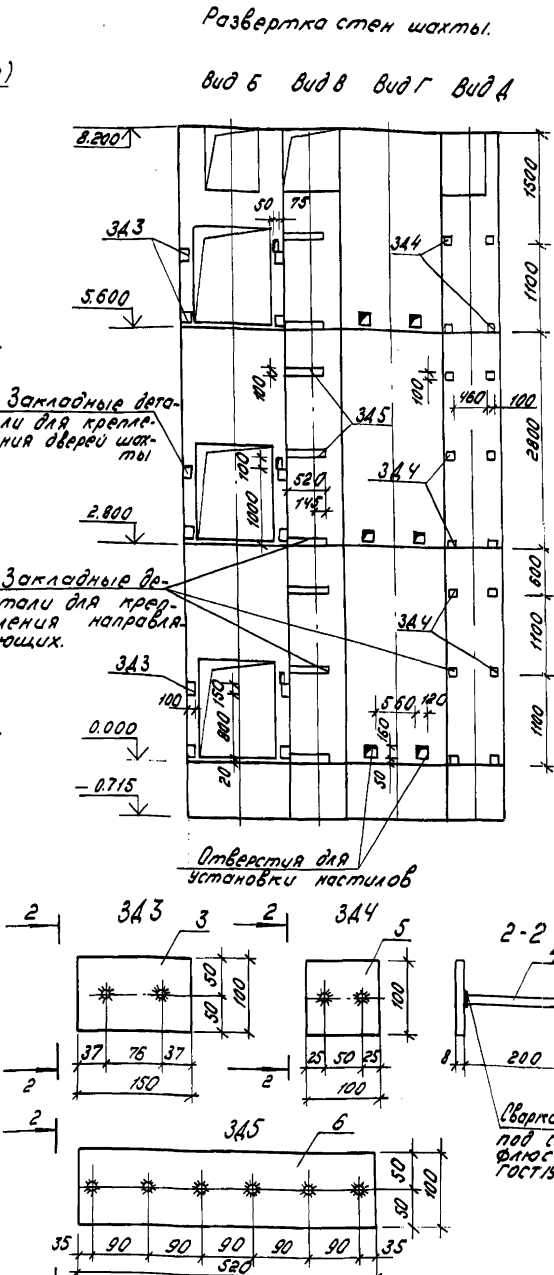
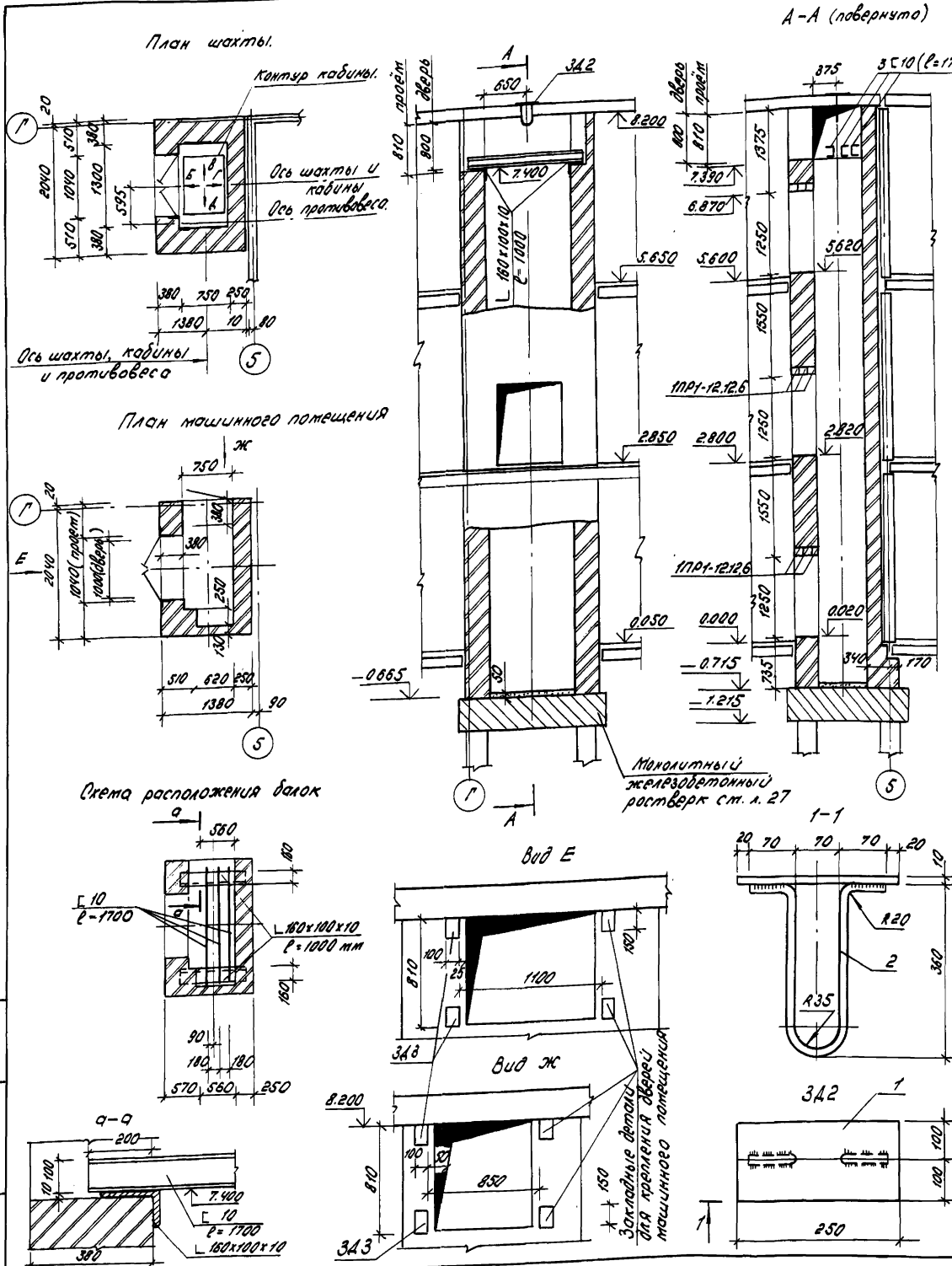
Имя, фамилия, подпись и дата



Инв. № табл. Подпись и дата. Взам. инв. №

		211-1-348.13.86-АС	
		Детские ясли-сад на 280 мест из изделий серии 97.	
Привязан	М.конт. РАДАШКЕВИЧ	12.85	Стадия лист листов
	Г.п.п. ПРОШЛЯКОВ		Р 61
	Г.п.спец. МОШКИН		
	Рук.вр. ЦИПЛЯЕВ		
	Провер. ЦИПЛЯЕВ		
	Разраб. ВАРВИЧ		
Инв. №			Сиб.ЗНИИЭП г.Новосибирск
			Формат А2

Копировал [подпись]



Спецификация арматуры на 1 элемент		Выборка арматуры на 1 элемент					
Марка	количество	Диаметр, мм	Длина, м	Объем, м ³	Диаметр, мм	Длина, м	Объем, м ³
342	1	200	10	0.25	200	0.25	3.93
343	3	Ф18А1	740	0.74	Ф18А1	0.74	1.17
343	4	Ф18А1	150	0.15	Ф18А1	0.15	0.94
344	5	Ф18А1	100	0.10	Ф18А1	0.10	0.63
344	4	Ф18А1	200	0.40	Ф18А1	0.40	0.99
345	6	Ф18А1	520	0.52	Ф18А1	0.52	3.27
345	4	Ф18А1	200	1.20	Ф18А1	1.20	1.07

Спецификация закладных деталей и металлических элементов на лифт.					
Марка детали	Кол. шт.	Масса одной детали, кг.	Марка детали	Кол. шт.	Масса одной детали, кг.
10	3	14.60	343	20	1.30
100	2	19.80	344	16	0.99
342	1	5.10	345	8	4.34

1. Лифт разработан в соответствии с требованиями АТБ.09-001
2. Кладку кирпичных стен шахты выполнять из полнотелого кирпича (срасшивкой швов внутри и оштукатуриванием снаружи) на растворе М50
3. Устройство перекрытия над шахтой осуществлять после монтажа обрешивания.
4. Заливку чистого пола на 50 мм в прямке производить при монтаже, после установки направляющих.
5. Узлы обрамления дверных проемов и ниши для вызывных аппаратов см. АТБ.05-001
6. Расход перемычек 11Р1-12.12.6-9 шт.

211-1-348. 13.86-AC

детские ясли-сад на 280 мест из изделий серии 97

Лифт грузовой малой Q=100 кг, v=0.5 м/с

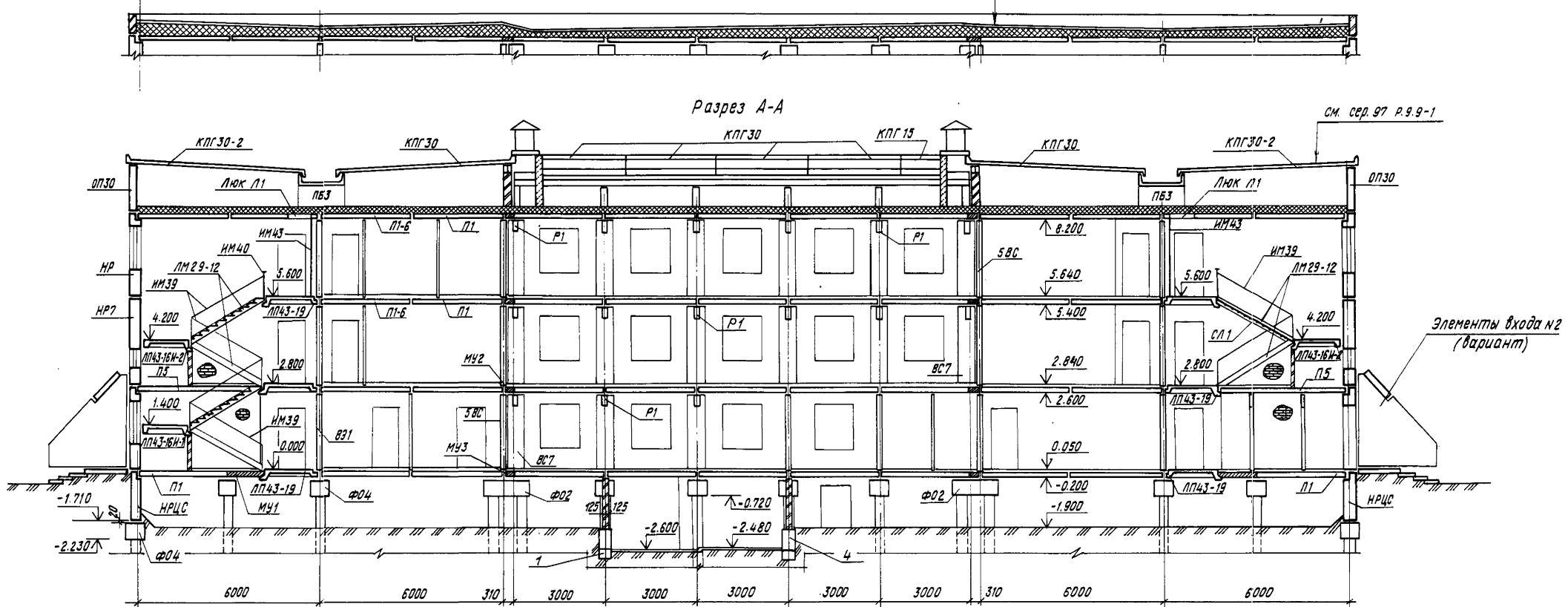
Копир: Морозова.

Служба СНиП г. Новосибирск формат: А2

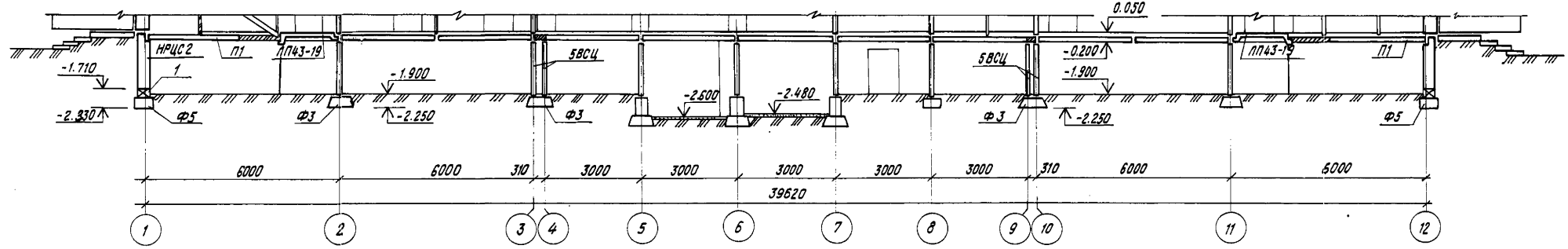
Лист 1 из 1. Проект 13.86-AC. С. 14. 1987 г.

Вариант совмещенной кровли

Слой гравия на антисептированной битумной мастике	- 20 мм
4 слоя антисептированного рудероида марки РМД-350	- 10 мм
Цементно-песчаная стяжка из раствора М100	- 25 мм
Утеплитель - керамзит ($\gamma = 600 \text{ кг/м}^3$)	
Пароизоляция 1 слой рудероида на горячем битуме	- 5 мм
Железобетонная плита	- 160 мм



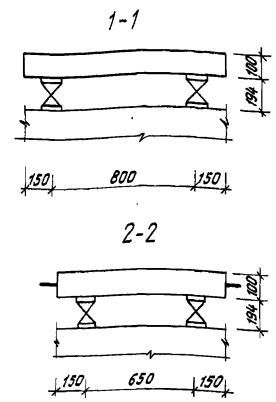
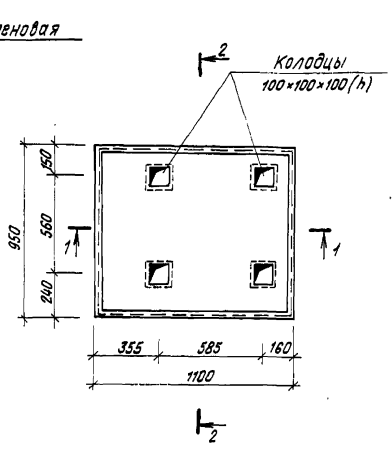
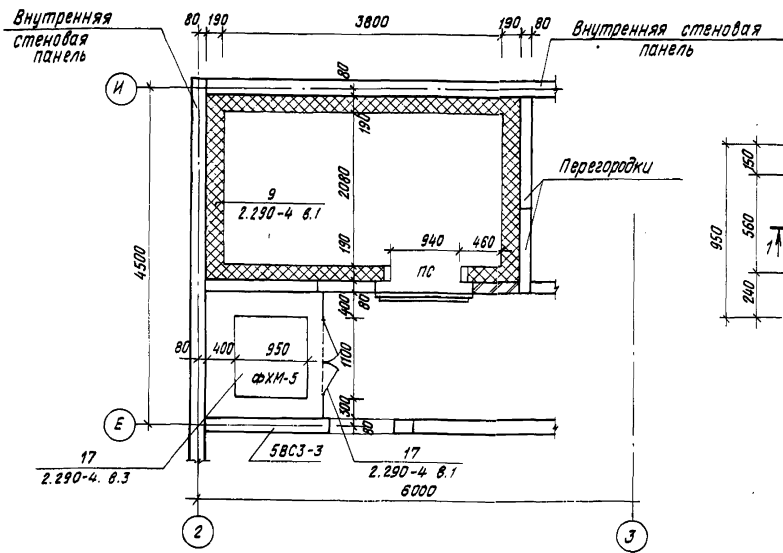
Вариант сборных ленточных фундаментов



Инд. № табл. Подпись и дата

			211-1-948.13.86-АС		
			Детские ясли-сад на 280 мест из изделий серии 97		
Привязан	Нач. ЛПМ-1 Печерин	12.85	Л. Канат. Радашкевич	Стандия	Лист
	ГАП Прошляков		Л. Стец. Мошкин	Р	63
	Рук. гр. Ципляев		Проект. Ципляев		
Инд. №	Разраб. Зорина		Разрез А-А		СибЗНИИЭП г. Новосибирск
			Копировал		Формат А2

Фундамент под оборудование ФХМ-5

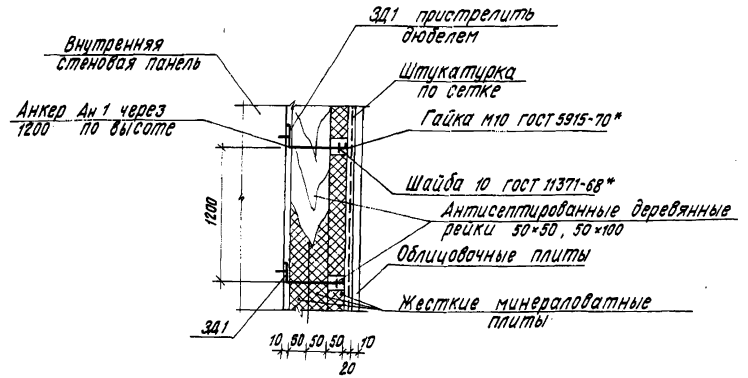
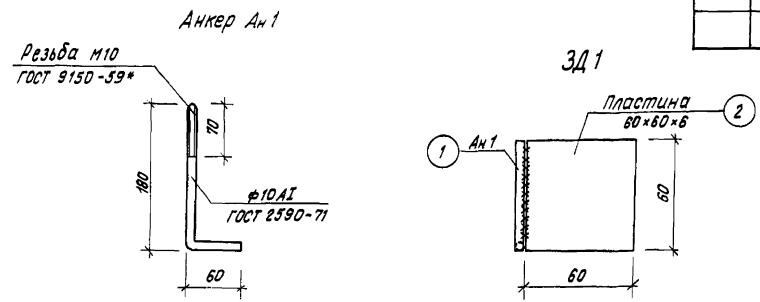


1. Данный чертеж читать с планом 1 этажа, лист 43.
2. Штукатурку стен и затирку швов между железобетонными плитами перекрытия производить цементным раствором состава 1:3.
3. Пароизоляцию выполнять горячей битумной мастикой в 2 слоя толщиной 10-15 мм каждый.
4. Теплоизоляцию выполнять минераловатными жесткими плитами $\gamma=300 \text{ кг/м}^3$ гост 10140-80 с содержанием битумного связующего не более 15%.
5. Деревянные рейки и пробки изготавливаются из воздушно-сухой древесины влажностью не выше 18% и антисептируются 3% раствором фтористого натрия с последующей просушкой и перед установкой со всех сторон окрашиваются битумом.
6. Оштукатуривание теплоизоляции производить цементным раствором извести состав 1:1:6 по сетке не-16 гост 5336-76.
7. В нижней части стен перегородок на Н=1м от пола установить сетку от грызунов из проволоки $\phi 1 \text{ мм}$ с ячейкой 5x5 мм.
8. Расход материалов на железобетонную плиту основания ФХМ, армирование, детали крепления виброизоляторов, заделку анкеров в колодце и пр. см. серию 2.290-4, вып. 1 стр. 9, 11, 17; вып. 3 стр. 17.

Спецификация					Выборка					
Марка армат. извел.	Марка поз.	ϕ , мм	Класс стали	Длина поз., мм.	Кол-во, шт.	ϕ , мм	Класс стали	Общ. длина, м.	Масса прутков, кг	Общ. масса, кг
ЗД1	1	10	А1	250	1	10	А1	0,25	0,154	0,32
	2	-60x6	ВСт3пс6	60	1	-60x6	ВСт3пс6	0,06	0,170	

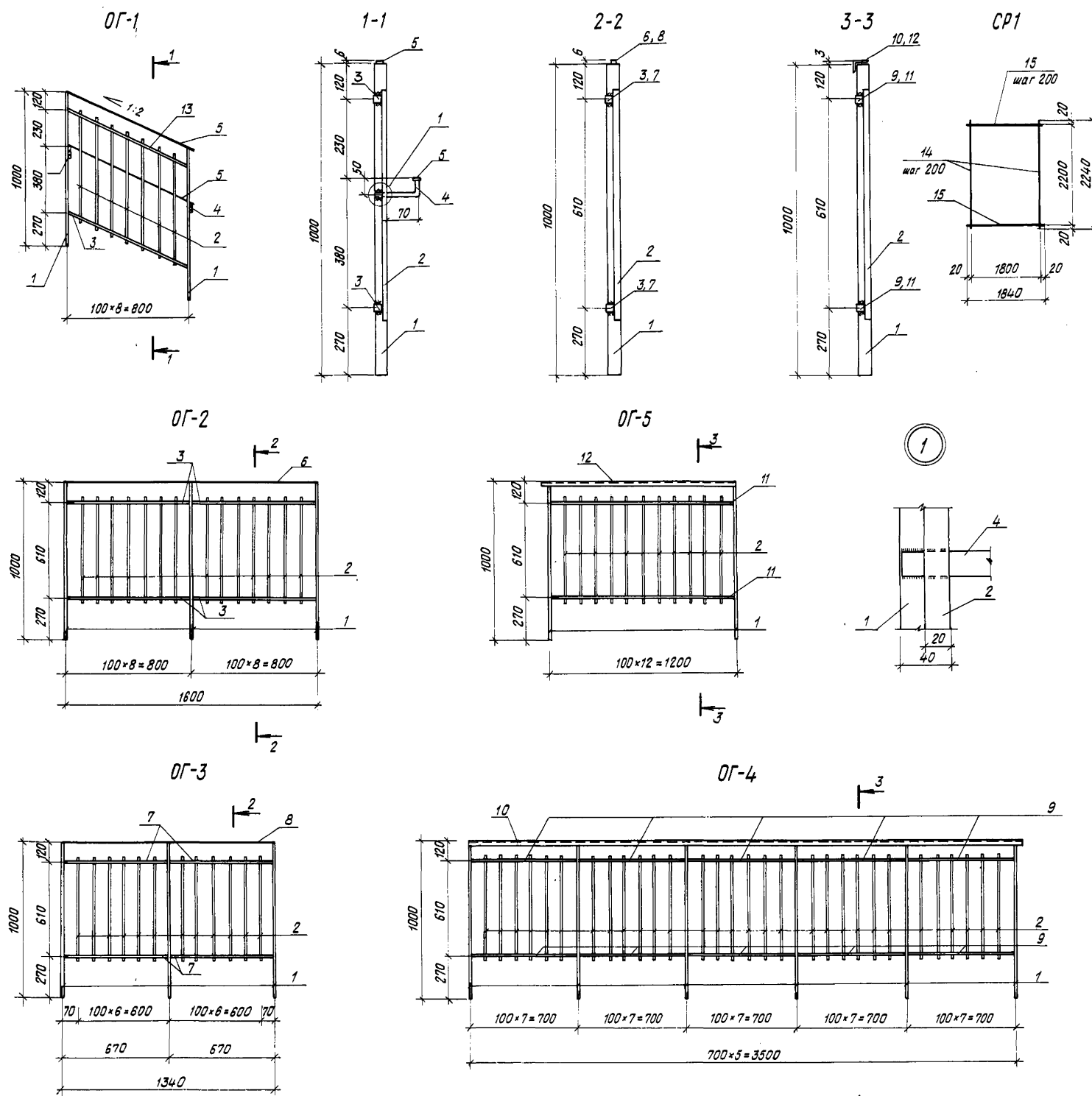
Спецификация к схеме расположения охлаждаемой камеры

Марка, поз.	Обозначение	Наименование	Кол-во	Масса, кг	Примечание
		Закладная деталь			
ЗД1		ЗД1	36	11,92	
		Материалы:			
	гост 10140-80	Минераловатные плиты, м ³		6,64	
	гост 8486-66	Рейка 50x50, м ³		0,18	
		Рейка 50x100, м ³		0,25	



211-1-348.13.86-ЛС		12.85	
Детские ясли-сад на 280 мест из изделий серии 97		Страниц	Листов
		Р	64
Охлаждаемая камера		СибЗНИИЭП г. Новосибирск	
Копировал: [подпись]		Формат А2	

Инв. № подл. Подпись и дата. Взам. инв. №



Марка, поз.	Обозначение	Наименование	Кол.	Масса ед., кг	Примечание
		ОГ-1	6	35.18	
		Детали			
1	ГОСТ 103-76*	- 40x20 e=1000	2	6.28	
2	ГОСТ 2591-71	□ 20x20 e=650	7	2.04	
13	—	□ 20x20 e=850	2	2.67	
4	—	□ 20x20 e=160	2	0.44	
5	ГОСТ 103-76*	- 25x6 e=900	2	1.06	
		ОГ-2	6	59.09	
		Детали			
1	ГОСТ 103-76*	- 40x20 e=1000	3	6.28	
2	ГОСТ 2591-71	□ 20x20 e=650	14	2.04	
3	ГОСТ 2591-71	□ 20x20 e=780	4	2.45	
6	ГОСТ 103-76*	- 25x6 e=1600	1	1.89	
		ОГ-3	4	53.06	
		Детали			
1	ГОСТ 103-76*	- 40x20 e=1000	3	6.28	
2	ГОСТ 2591-71	□ 20x20 e=650	12	2.04	
7	ГОСТ 2591-71	□ 20x20 e=650	4	2.04	
8	ГОСТ 103-76*	- 25x6 e=1340	1	1.58	
		ОГ-4	1	128.84	
		Детали			
1	ГОСТ 103-76*	- 40x20 e=1000	6	6.28	
2	ГОСТ 2591-71	□ 20x20 e=650	30	2.04	
9	ГОСТ 2591-71	□ 20x20 e=680	10	2.14	
10	ГОСТ 8509-72*	└ 40x3 e=3550	1	6.56	
		ОГ-5	1	44.8	
		Детали			
1	ГОСТ 103-76*	- 40x20 e=1000	2	6.28	
2	ГОСТ 2591-71	□ 20x20 e=650	11	2.04	
11	ГОСТ 2591-71	□ 20x20 e=1180	2	3.70	
12	ГОСТ 8509-72*	└ 40x3 e=1300	1	2.40	
		CR1	2	27.48	
		Детали			
14	ГОСТ 5781-82*	Φ 10 А-III e=2240	10	1.38	
15	—	Φ 10 А-III e=1840	12	1.14	

Инв. №-табл. Подпись и дата

1. Сварку производить электродами типа Э42 по гост 5264-80. Длина сварного шва равна длине касания свариваемых элементов; высота сварного шва h_{шв} = 6 мм.

11-1-348.19.86-АС

Детские ясли-сад на 280 мест
из изделий серии 97

Нач. АИМ-1	Печерин	12.85	Стация	лист	листов
Гл. конст.	Радашкевич		Р	65	
Гл. спец.	Прошляков				
Рук. гр.	Мошкин				
Пробер.	Ципляев				
Разреш.	Беднякова				

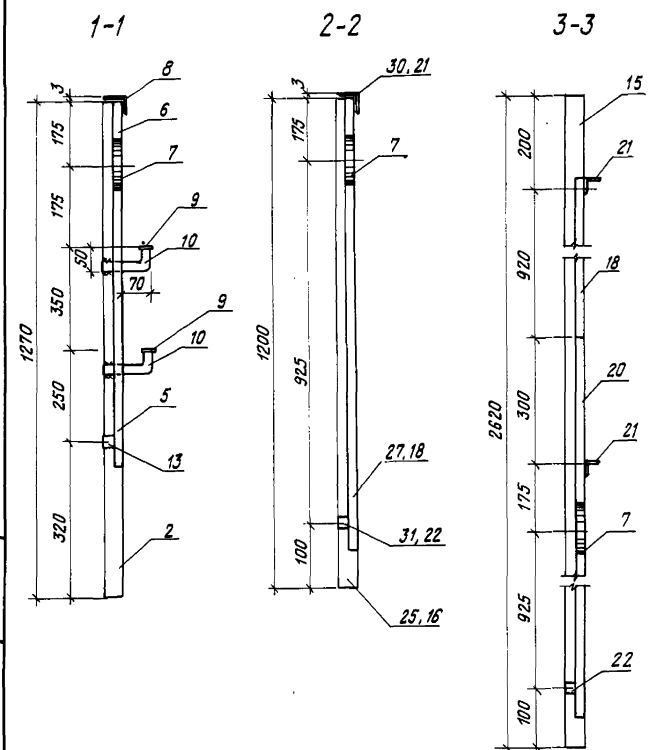
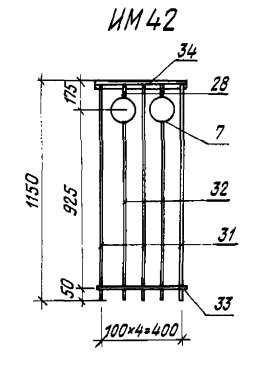
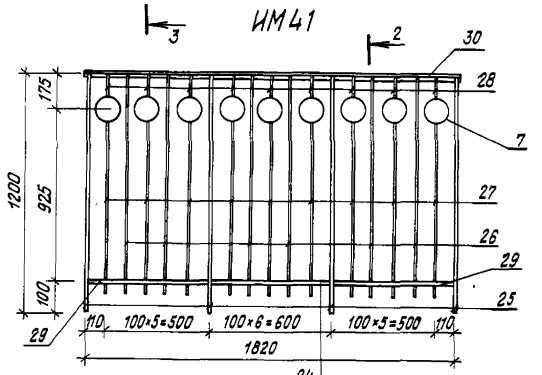
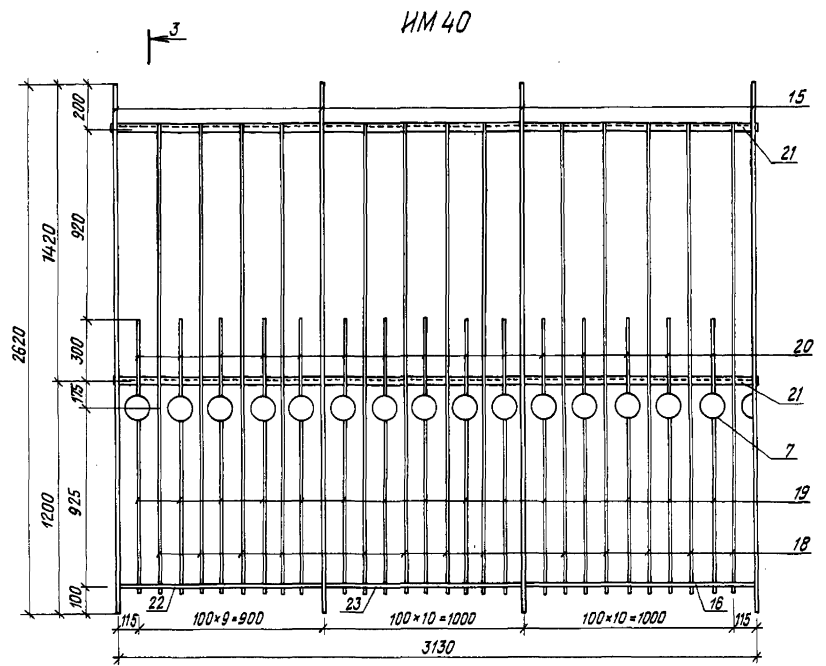
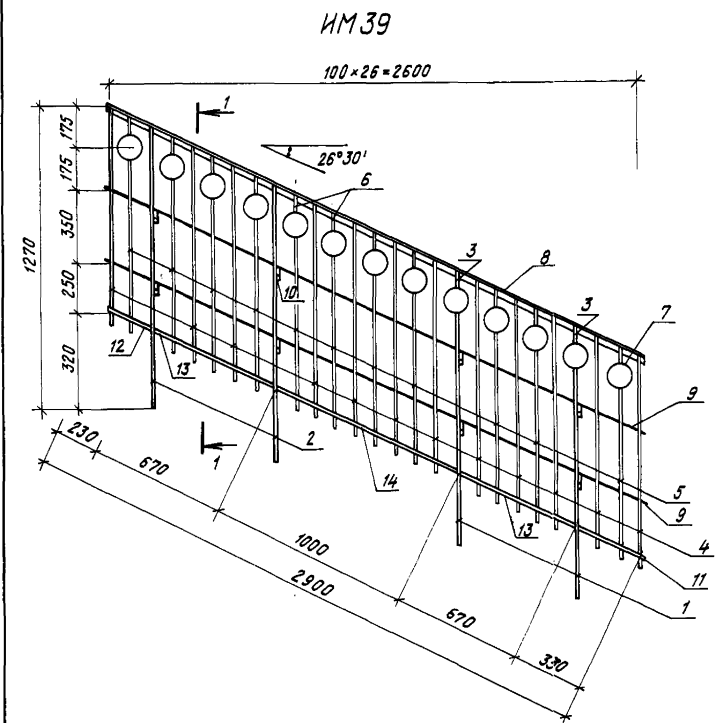
Ограждения ОГ-1 + ОГ-5

СибЗНИИЭП
г. Новосибирск

Копирован *Архив*

Формат А2

Спецификация металлических изделий



Спецификация металлических изделий (продолжение)

Марка, поз.	Обозначение	Наименование	кол.	Масса ед., кг	Примечание
ИМ 42					
<u>Детали</u>					
7	ГОСТ 8734-75*	Труба $\phi 120$, $\delta=2$ мм, $e=20$	2	0.12	
28	ГОСТ 2591-71	$\square 20 \times 20$ $e=115$	2	0.36	
31	—	$\square 20 \times 20$ $e=1150$	3	3.62	
32	—	$\square 20 \times 20$ $e=915$	2	2.87	
33	—	$\square 20 \times 20$ $e=400$	1	1.26	
34	ГОСТ 8509-72*	L 40 x 3 $e=400$	1	0.74	

Марка, поз.	Обозначение	Наименование	кол.	Масса ед., кг	Примечание
ИМ 39				122.27	
<u>Детали</u>					
1	ГОСТ 103-76*	- 40 x 20 $e=1035$	2	6.50	
2	—	- 40 x 20 $e=1270$	2	7.98	
3	—	- 40 x 20 $e=115$	2	0.72	
4	ГОСТ 2591-71	$\square 20 \times 20$ $e=1000$	12	3.14	
5	—	$\square 20 \times 20$ $e=765$	11	2.14	
6	—	$\square 20 \times 20$ $e=115$	11	0.36	
7	ГОСТ 8734-75*	Труба $\phi 120$, $\delta=2$ мм, $e=20$	13	0.12	
8	ГОСТ 8509-72*	L 40 x 3 $e=2900$	1	5.36	
9	ГОСТ 103-76*	- 25 x 6 $e=2900$	2	3.42	
10	ГОСТ 2591-71	$\square 20 \times 20$ $e=160$	8	0.50	
11	—	$\square 20 \times 20$ $e=330$	1	1.05	
12	—	$\square 20 \times 20$ $e=230$	1	0.72	
13	—	$\square 20 \times 20$ $e=650$	2	2.04	
14	—	$\square 20 \times 20$ $e=980$	1	3.08	
ИМ 40				248.1	
<u>Детали</u>					
7	ГОСТ 8734-75*	Труба $\phi 120$, $\delta=2$ мм, $e=20$	15	0.12	
15	ГОСТ 103-76*	- 40 x 20 $e=2620$	4	16.50	
16	ГОСТ 2591-71	$\square 20 \times 20$ $e=1095$	1	3.44	
18	—	$\square 20 \times 20$ $e=2370$	13	7.44	
19	—	$\square 20 \times 20$ $e=915$	15	2.87	
20	—	$\square 20 \times 20$ $e=415$	15	1.30	
21	ГОСТ 8509-72*	L 40 x 3 $e=3130$	2	5.80	
22	ГОСТ 2591-71	$\square 20 \times 20$ $e=995$	1	2.82	
23	—	$\square 20 \times 20$ $e=980$	1	3.08	
ИМ 41				91.07	
<u>Детали</u>					
24	ГОСТ 2591-71	$\square 20 \times 20$ $e=580$	1	1.82	
25	ГОСТ 103-76*	- 40 x 20 $e=1200$	4	7.55	
26	ГОСТ 2591-71	$\square 20 \times 20$ $e=1150$	6	3.62	
27	—	$\square 20 \times 20$ $e=915$	9	2.87	
28	—	$\square 20 \times 20$ $e=115$	9	0.36	
29	—	$\square 20 \times 20$ $e=590$	2	1.91	
30	ГОСТ 8509-72*	L 40 x 3 $e=1820$	1	3.36	
7	ГОСТ 8734-75*	Труба $\phi 120$, $\delta=2$ мм, $e=20$	9	0.12	

Имя и фамилия, Подпись и дата, Взам. инв. №

1. Сварку производить электродами типа Э-42 по ГОСТ 5264-80. Длина сварного шва равна длине касания свариваемых элементов, высота сварного шва $h_{св}=6$ мм.

Привязан
Инв. №

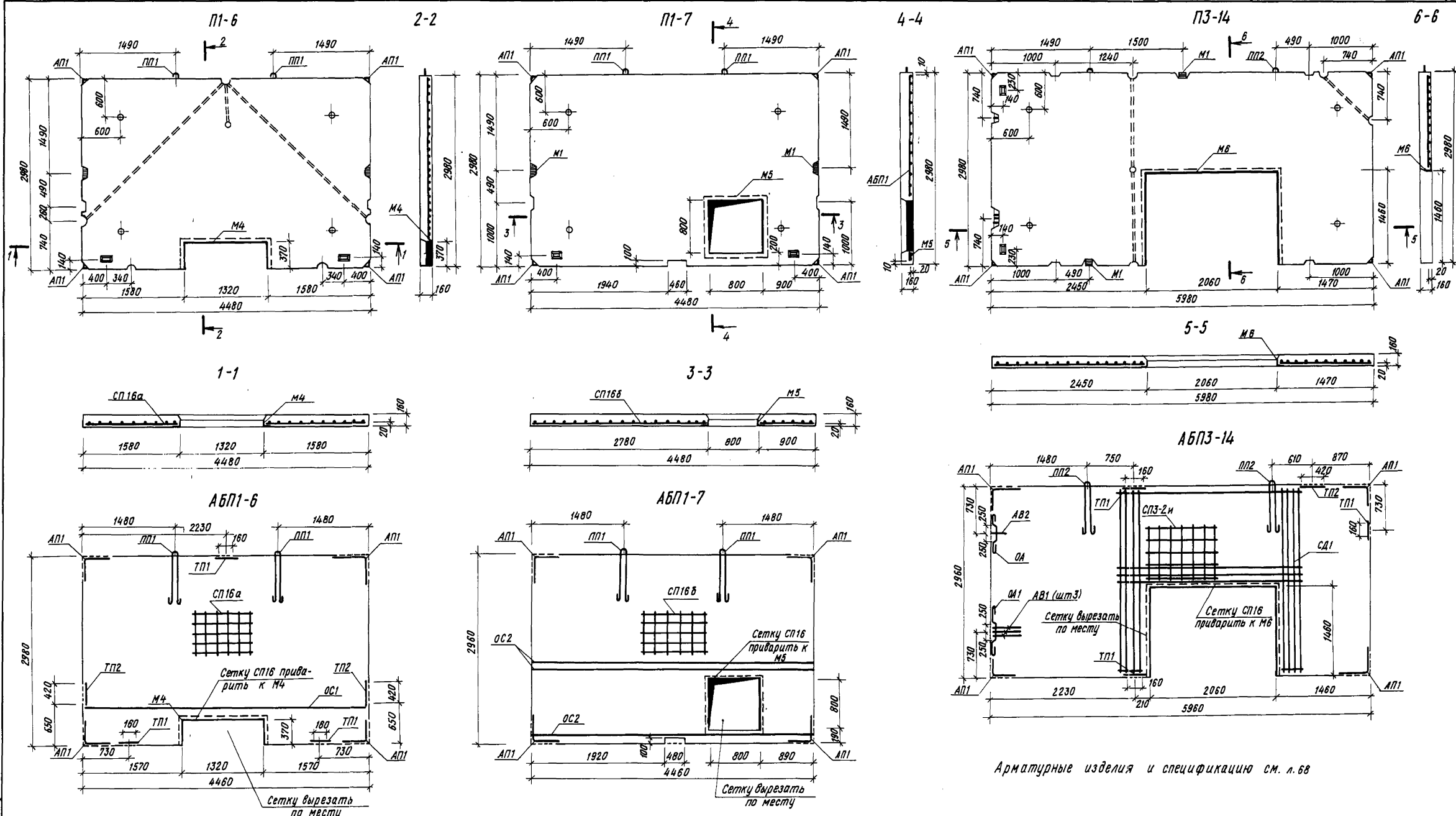
Л11-1-348.19.86-ЖС

Детский ясли-сад на 280 мест
из изделий серии 97

Нач. АИМ-1	Печерин	12.85
Гл. конст.	Радашкевич	
Гл. слес.	Машкин	
Руч. эр.	Ципляев	
Пробер.	Ципляев	
Разреш.	Беднякова	

Служба ЗНИИЭП
г. Новосибирск

Копирован *Александр* Формат А2



Арматурные изделия и спецификацию см. л. 68

характеристика изделий		П1-6	П1-7	П3-14
Масса изделия	кг	5075	5025	5717
Объем бетона	м ³	2.03	2.01	2.34
Масса стали	кг	69.24	72.70	122.56
Стали на 1 м ³ бетона	кг	34.11	36.17	43.11
Марка бетона		200	200	200

Спецификация арматурных изделий	
П1-6	АБП1-6
П1-7	АБП1-7
П3-14	АБП3-14

2	Зам.	111-87	12.87	Подп.	
№ изм.	№ уч.	лист	№ докум.	дата	подп.

211-1-348.13-86-АС

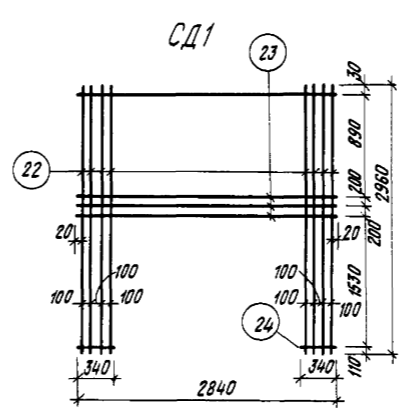
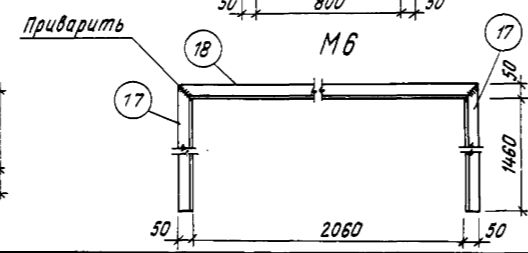
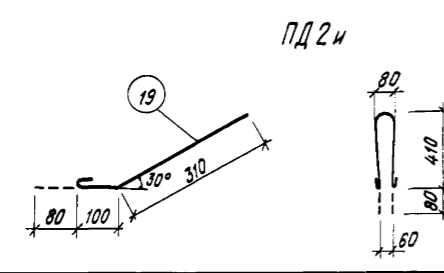
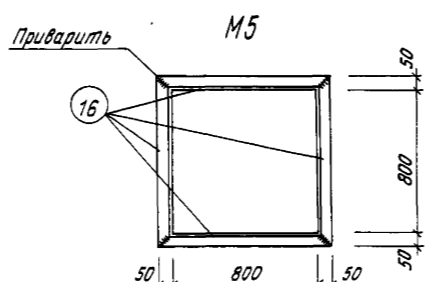
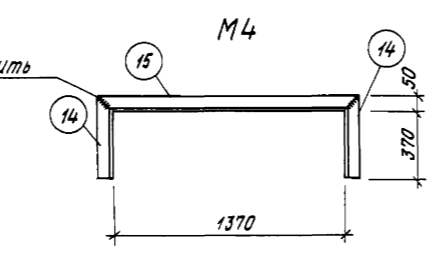
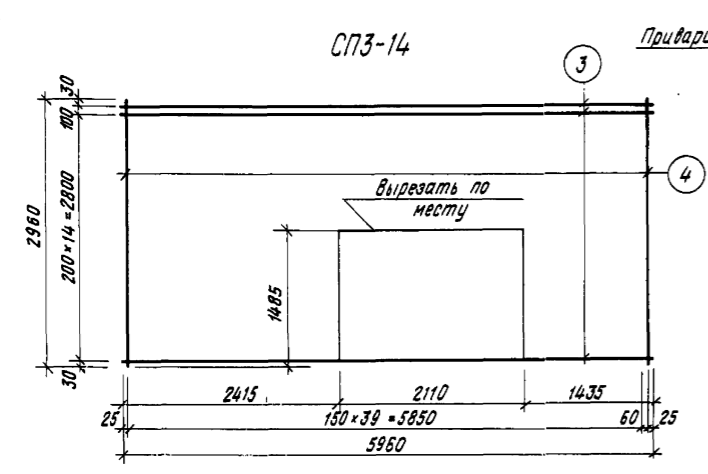
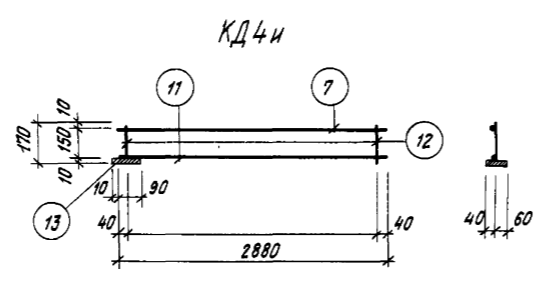
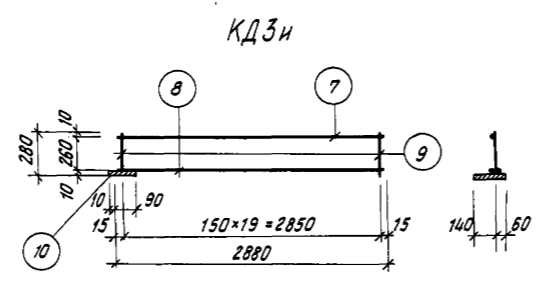
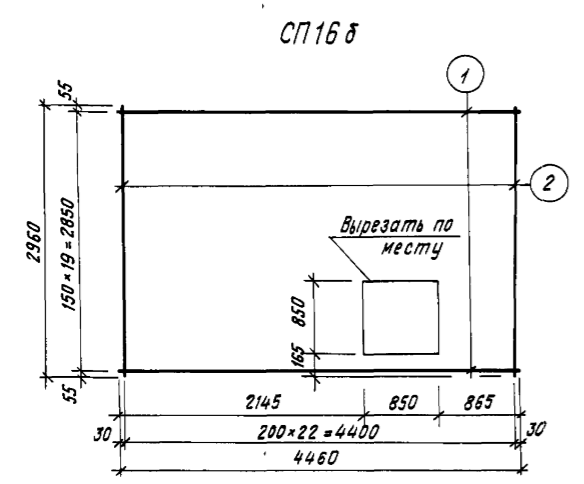
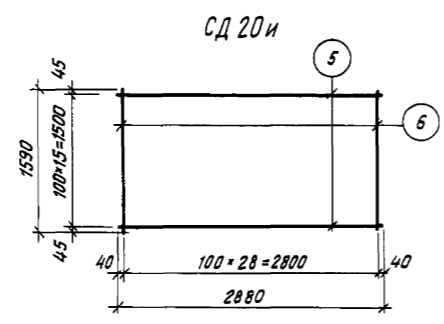
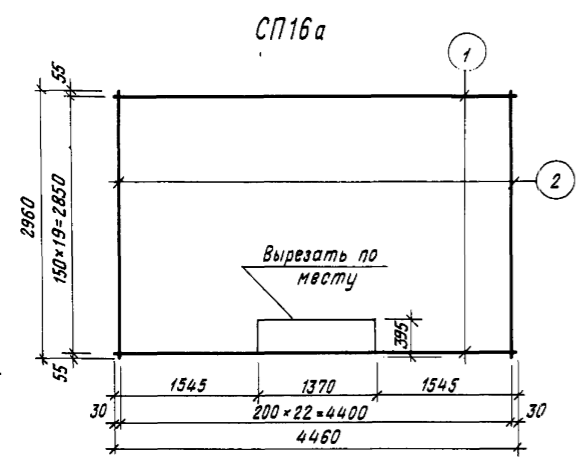
Детские ясли-сад на 280 мест из изделий серии 97

Нач. АПМ-1	Печерин	12.85			
Гл. конст.	Радвакевич				
ГЛП	Прошляков				
Гл. спец.	Мошкин				
Рук. зр.	Ципляев				
Провер.	Смиртина				
Разраб.	Валюхович				

Плиты перекрытий П1-6, П1-7, П3-14. Опалубка. Арматура. Копировал [подпись]

СибЗНИИЭП г. Новосибирск Формат А2

Имя, № подл., Подпись и дата, Взам. инв. №



Спецификация стали					Выборка стали			
Марка издел.	№ поз	Ф, класс	Длина, мм	Кол-во, шт.	Ф, класс	Общ. длина, м	Общ. масса, кг	Вес издел., кг
СП16 (а,б)	1	8AIII	4460	20	8AIII	89.20	35.23	45.03
	2	5BpI	2960	23	5BpI	68.08	9.80	
СП3-2и	3	5BpI	5960	16	5BpI	95.36	13.73	61.67
	4	8AIII	2960	41	8AIII	121.36	47.94	
CD20и	5	5BpI	2880	16	5BpI	92.19	13.28	13.28
	6	5BpI	1590	29				
KD3и	7	8AIII	2880	1	8AIII	2.88	1.14	13.05
	8	16AIII	2880	2	16AIII	5.76	9.10	
	9	6AIII	280	20	6AIII	5.60	1.24	
	10	-100x10	200	1	-100x10	0.20	1.57	
KD4и	7	8AIII	2880	1	8AIII	2.88	1.14	8.78
	11	18AIII	2880	1	18AIII	2.88	5.76	
	12	6AIII	170	29	6AIII	4.93	1.09	
	13	-100x10	100	1	-100x10	0.10	0.79	
M4	14	L50x5	420	2	L50x5	1.58	3.16	8.51
	15	L50x5	1420	1	L50x5	5.35	5.35	
M5	16	L50x5	900	4	L50x5	3.39	13.56	13.56
	17	L50x5	1510	2	L50x5	5.69	11.38	
M6	18	L50x5	2160	1	L50x5	8.14	8.14	19.52
	19	12AI	1020	1	12AI	1.02	0.91	
OC1	20	12AI	4460	1	12AI	4460	3.96	3.96
	21	10AI	4460	3	10AI	13380	8.25	
CD1	22	10AI	2960	8	10AI	23680	14.64	19.38
	23	8AIII	2840	4	8AIII	2840	4.48	
	24	8AIII	340	2	8AIII	680	0.26	

Спецификация элементов арматурного блока						
Марка армат. блока или издел.	Марка эл-та	Масса эл-та, кг	Кол-во, шт.	Общая масса, кг	Итого на издел., кг	Раздел, лист
АБП1-6	СП16а	45.03	1	45.03	73.20	лист 68
	ТП1	0.18	3	0.54		4.10
	ТП2	0.26	2	0.52		Р.10.3-2
	ПП1	3.43	2	6.86		л.51
	АП1	1.00	4	4.00		---
	ФС1	0.19	2	0.38		4.10
	ФС-2	0.24	6	1.44		Р.10.3-2
	М1	0.98	2	1.96		л.52
	М4	8.51	1	8.51		---
	OC1	3.96	1	3.96		л.68
АБП1-7	СП16б	45.03	1	45.03	80.95	л.68
	ПП1	3.43	2	6.86		4.10
	АП1	1.00	4	4.00		Р.10.3-2
	ФС1	0.19	3	0.57		л.51
	ФС2	0.24	3	0.72		4.10
	М1	0.98	2	1.96		Р.10.3-2
	М5	13.56	1	13.56		л.52
	OC2	2.75	3	8.25		---
	OC1	3.96	1	3.96		л.68
	АБП3-14	СП3-2и	61.67	1		61.67
ТП1		0.18	3	0.54	4.10	
ТП2		0.26	1	0.26	Р.10.3-2	
ОА-1		0.32	1	0.32	л.51	
АВ-2		0.48	1	0.48	---	
ПП2		4.56	2	9.12	---	
АП-1		1.00	4	4.00	---	
ФС2		0.25	5	1.25	4.10	
ФС3		0.32	3	0.96	Р.10.3-2	
М1		0.98	2	1.96	л.52	
М6		19.52	1	19.52	---	
CD1		19.38	1	19.38	л.68	
ОА1		0.32	1	0.32	4.10	
АБ1		0.93	3	2.79	Р.10.3-2	

Опалубку и армирование см. лист 67.

1	1	73-86	10.86	Врач
№ №	№	№	№	№
изм.	изм.	изм.	изм.	изм.

211-1-348.13.86-АС

Детские ясли-сад на 280 мест из изделий серии 97.

12.85

Нач. АПМ-1 Печерин
Гл. конст. Радваквич
ГАП Прошляков
Гл. спец. Мошкин
Рук. гр. Ципляев
Провер. Ципляев
Разраб. Волохович

Стадия Лист Листов
Р 68

Арматурные сетки СП16и СП16б, СП3-2и, CD20и, CD1 Каркасы КД3и, КД4и.

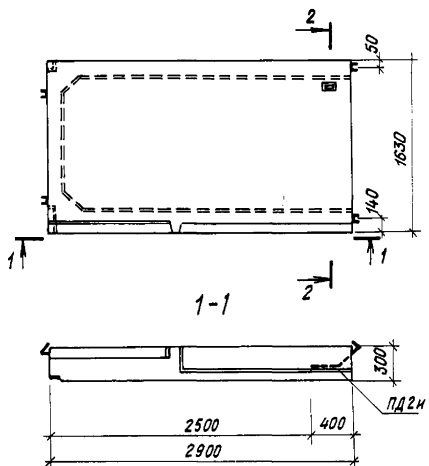
СибЭНИЭП г. Новосибирск

Копировал Архи и С

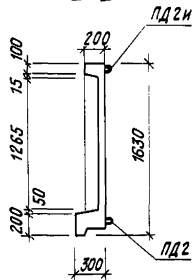
Формат А2

Шиб. № подл. Подпись и дата. Взам. инв. №

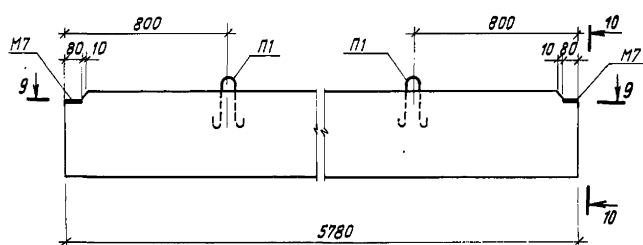
ЛП43-16 и-1



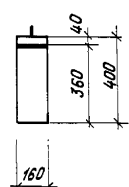
2-2



P-1



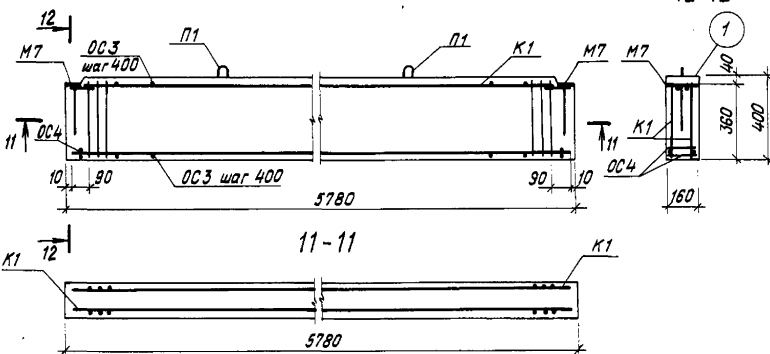
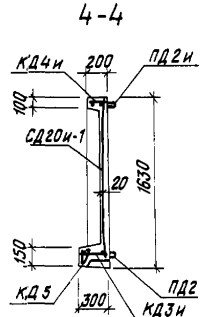
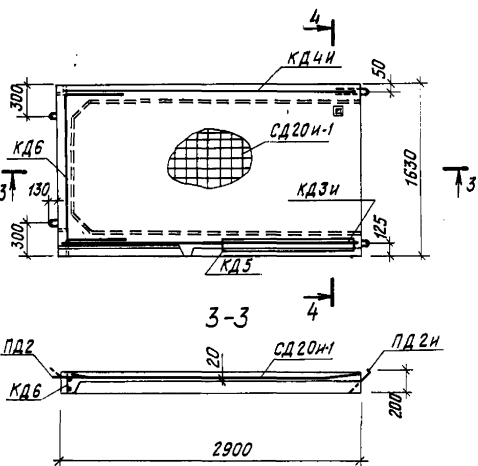
10-10



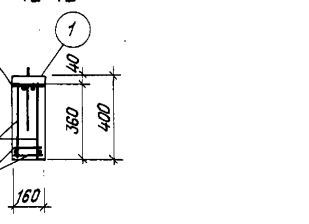
Характеристика изделий		ЛП43-16 и-1	ЛП43-16 и-2	P1
Масса изделия	кг	1240	1850	920
Объем бетона	м ³	0.50	0.74	0.369
Масса стали	кг	44.01	68.84	117.54
Масса стали на 1 м ³ бетона	кг	88.02	93.03	318.5
Марка бетона		300	300	300

Спецификация элементов арматурного блока

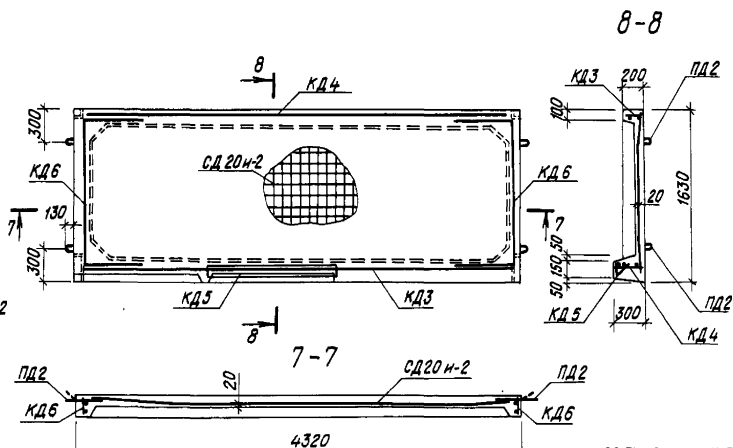
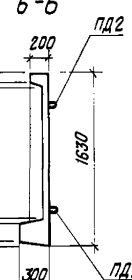
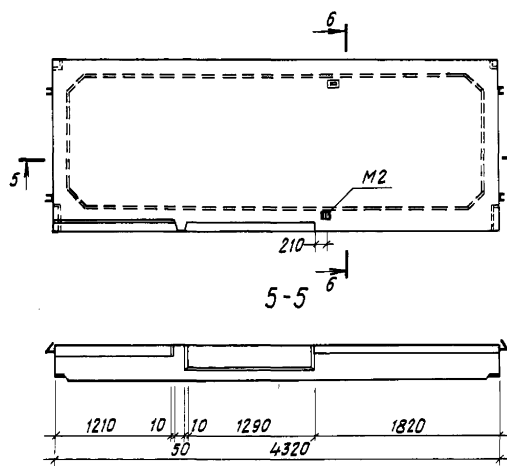
Марка армат. блока или издел.	Марка арм-та	Масса эл-та, кг	Кол. шт.	Общая масса, кг	Итого на издел., кг	Раздел лист
ЛП43-16 и-1	КД3и	13.05	1	13.05	44.01	л. 68
	КД4и	8.78	1	8.78		л. 68
	КД5	0.74	1	0.74		4.10 Р.10.5-1 л. 36
	КД6	4.52	1	4.52		л. 68
	СД20и-1	13.28	1	13.28		л. 68
	ПД2и	0.91	1	0.91		л. 68
	ПД2	0.91	3	2.73	4.10 Р.10.5-1 л. 40	
ЛП43-16 и-2	КД3	20.23	1	20.23	68.84	4.10 Р.10.5-1 л. 36
	КД4	13.49	1	13.49		
	КД5	0.74	1	0.74		л. 38
	КД6	4.52	2	9.04		
	СД20и-2	20.88	1	20.88		л. 40
	МД2	0.9	4	3.60		
	МД2	0.82	1	0.82		
P1	К1	55.97	2	111.94	117.54	л. 70
	ОС3	0.055	28	1.55		
	ОС4	0.17	4	0.68		
	П1	0.296	2	0.59		
	М7	1.39	2	2.78		



12-12



ЛП43-16 и-2

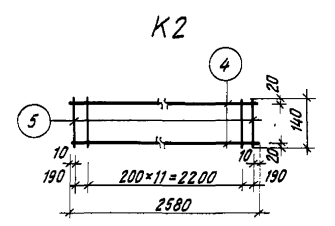
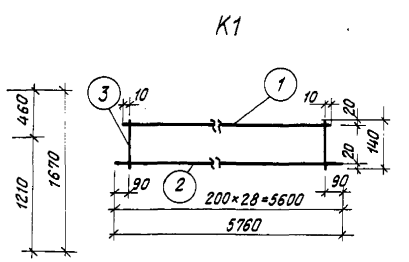
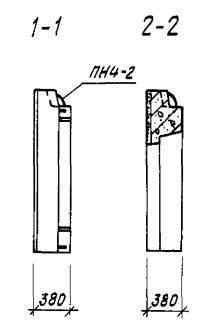
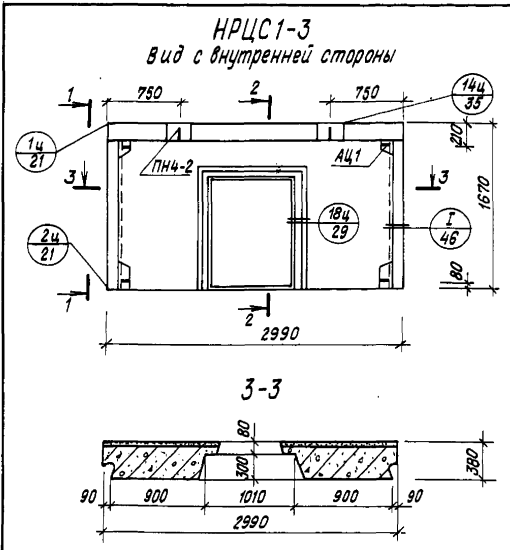


8-8

Арматурные изделия на P1 см. лист 70.
Петлю ПД2и см. лист 68.
Сетку СД20 для ЛП43-16 и-2 обрезать по месту.

Инд. № подл. Подпись и дата

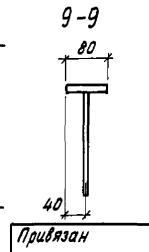
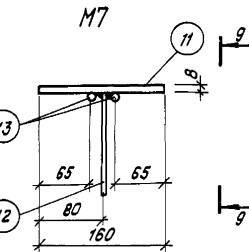
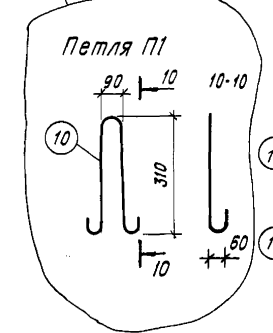
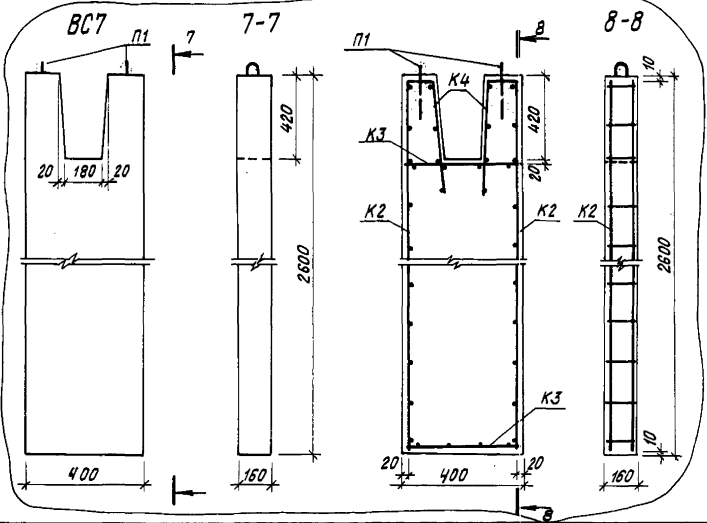
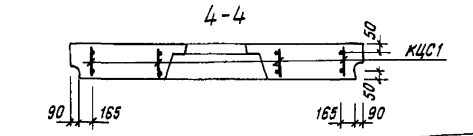
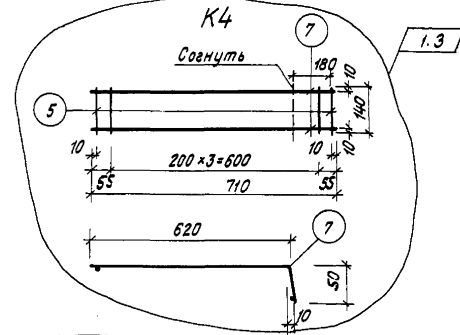
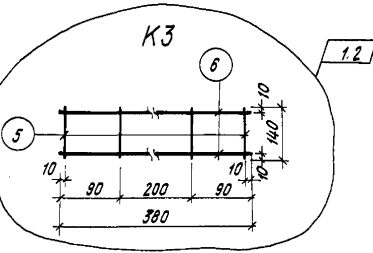
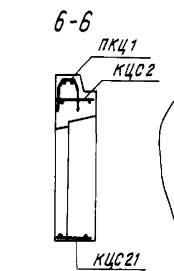
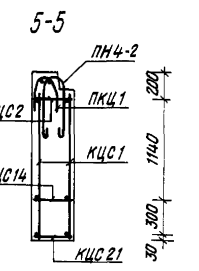
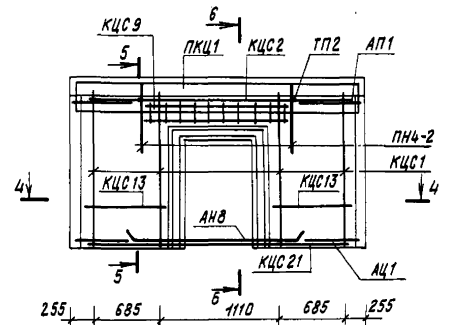
Привязан		211-1-348.13.86-ЖС	
Нач. АИМ-1	Печерин	Детские ясли-сад на 280 мест из изделий серии 97	
Гл. конст.	Радашкевич	Стдия	Лист
ГАП	Прошляков	Р	69
Гл. спец.	Мошкин	Лестничные площадки ЛП43-16 и-1, ЛП43-16 и-2 Ригель P1	
Рук. гр.	Ципляев	СибЗНИИЭП г. Новосибирск	
Провер.	Ципляев	копировал	
Разраб.	Волохович	формат А2	



Спецификация стали				Выборка стали				
Марка издел.	№ поз.	Ф. класс	Длина, мм	кол-во, шт	Ф. класс	Общ. длина, м	Общ. масса, кг	Вес издел., кг
K1	1	28AIII	5580	1	28AIII	11.340	54.77	55.97
	2	28AIII	5760	1	8AI	11.02	1.20	
	3	8AI	380	29				
K2	4	8AI	2580	2	8AI	5.16	1.15	1.43
	5	58pI	140	14	58pI	1.96	0.28	
K3	6	8AI	380	2	8AI	0.16	0.17	0.23
	5	58pI	140	4	58pI	0.56	0.06	
K4	7	8AI	710	2	8AI	1.48	0.32	0.42
	5	58pI	140	5	58pI	0.7	0.1	
OC3	8	8AI	140	28	8AI	3.92	1.55	1.55
OC4	9	14AIII	140	4	14AIII	0.56	0.68	0.68
M7	10	8AI	750	1	8AI	0.75	0.29	0.3
	11	- д*в	160*80	1	- д*в	160*80	0.81	
	12	12AIII	250	1	12AIII	250	0.22	
	13	12AI	200	2	12AI	0.40	0.36	

Характеристика изделий		НРС-3	ВС7
Масса изделия	кг	2160	380
Объем бетона/объем фактурного слоя	м ³	1.28 0.12	0.15
Масса стали	кг	25.53	4.76
Масса стали на 1 м ³ бетона	кг	18.24	31.73
Марка бетона		150	200

Спецификация элементов арматурного изделия						
Марка изделия	Марка эл-та	Масса эл-та, кг	Кол., шт	Общая масса, кг	Итого на издел., кг	Раздел, лист
НРС-3	КЦС1	0.79	1	3.16	25.53	Р.10.1-11 л.47
	КЦС2	1.43	1	1.43		--
	КЦС9	1.49	1	1.49		Р.10.1-9 л.47
	КЦС13	0.48	2	0.96		л.49
	КЦС21	5.01	1	5.01		л.48
	ПКЦ1	1.82	1	1.82		л.49
	АЦ1	1.48	4	5.92		л.53
	ПН4-2	2.05	2	4.10		Р.10.1-9/1 стр.170
ВС7	К2	1.43	2	2.86	4.76	Р.10.1-11 л.51
	К3	0.23	2	0.46		Р.10.1-11 стр.179
	К4	0.42	2	0.84		
	П1	0.29	2	0.6		
	АНВ	0.79	2	1.58		



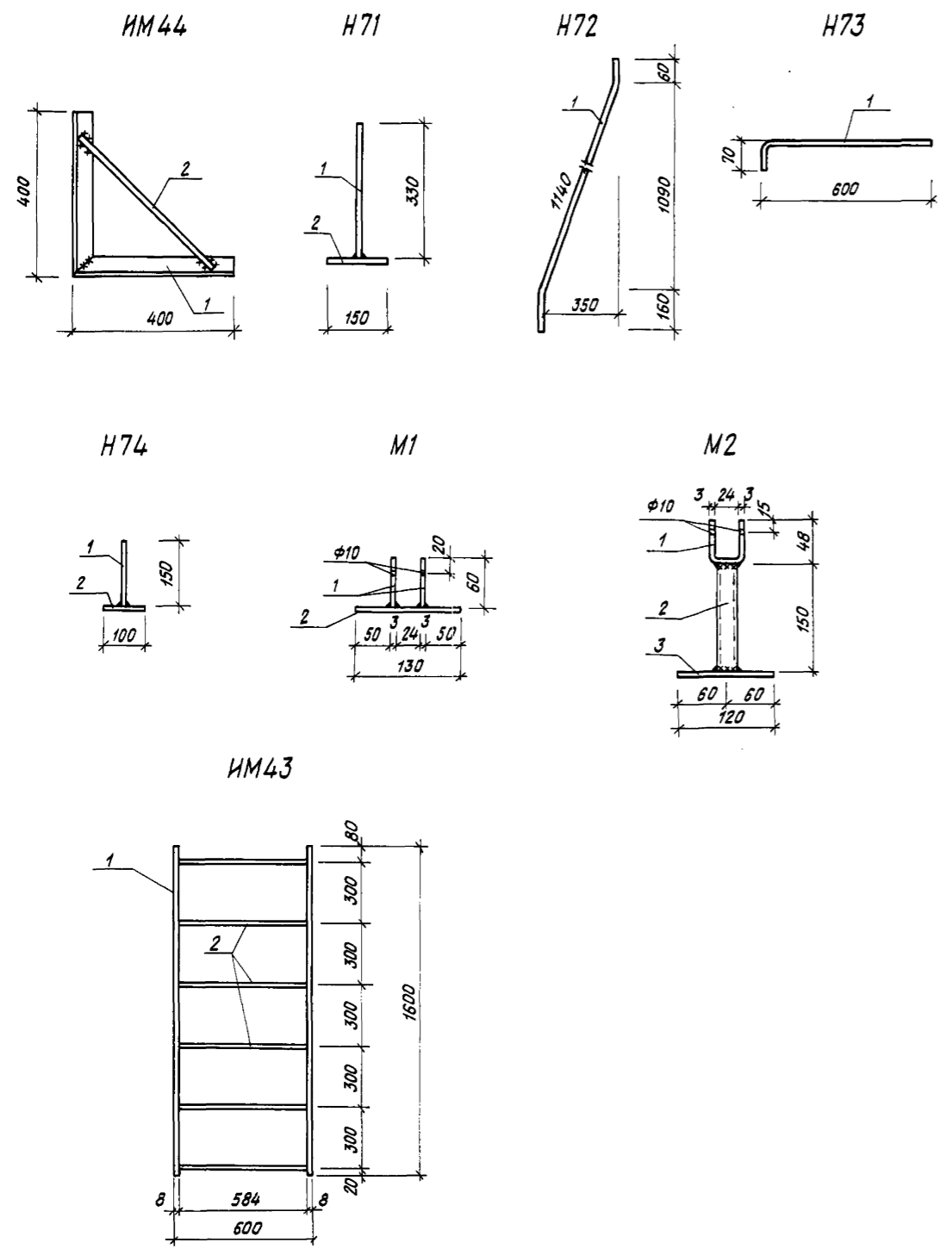
Данный лист см. совместно с листом 69.

1	1-7	73-86	10.88	Проф.
Изм.	Лист	№ док	Дата	Подп.

211-1-348.13.86-АС			
Детские ясли-сад на 280 мест из изделий серии 97.			
Нач. АИ-1	Печерин	12.85	
Гл. конст.	Радашкевич		
ГАП	Пашляков		
Гл. спец.	Мошкин		
Рис. гр.	Ципляев		
Пробер.	Ципляев		
Разрад	Волохович		
Инд. №	Привязан		
Цокольная наружная панель нрс-3. Внутренняя стена ВС7.		СибЗНИИЭП г. Новосибирск	
Копировал		Формат А2	

Инд. № табл. Подпись и дата. Взам. инв. №

Спецификация металлических изделий

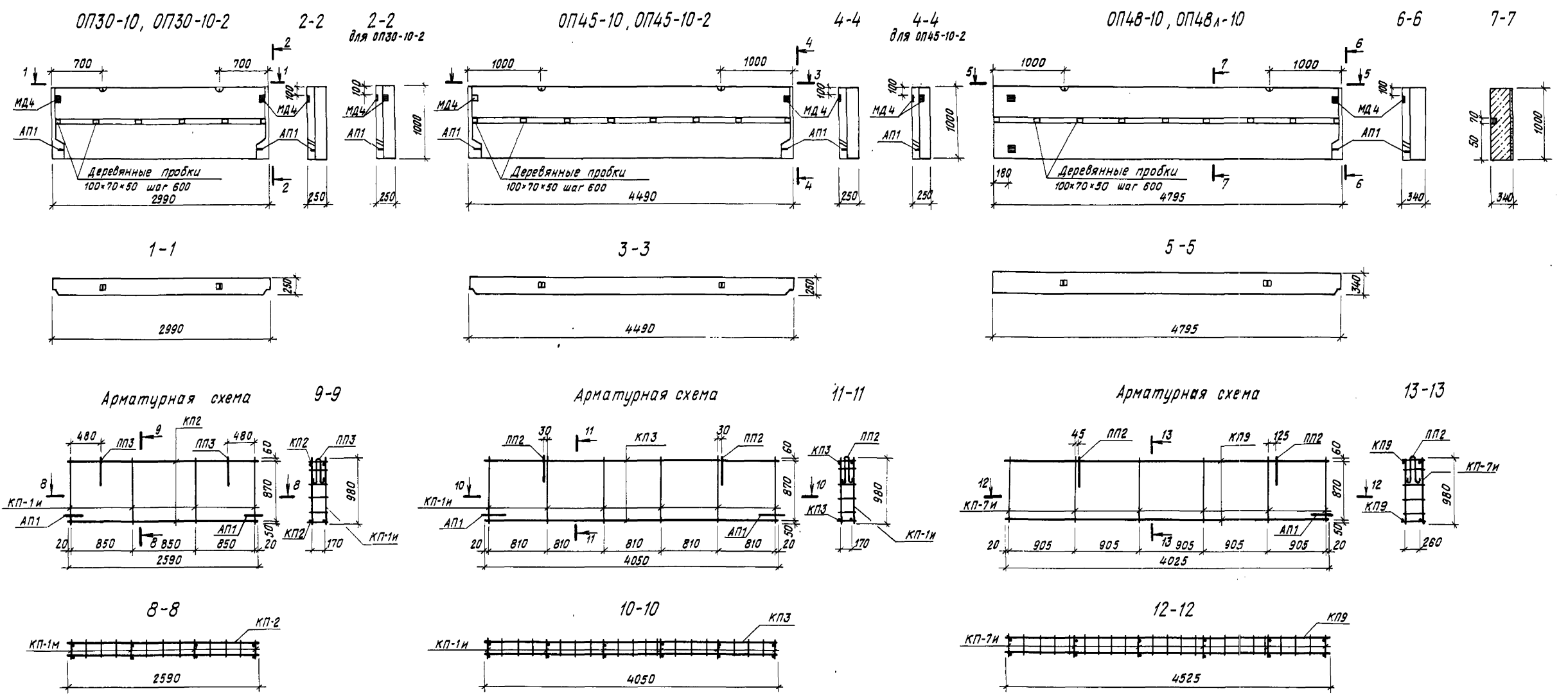


Марка, поз.	Обозначение	Наименование	Кол.	Масса ед., кг.	Примечание
		ИМ44		2.93	
1	ГОСТ 8509-72*	L 56x4 e=400	2	1.375	
2	ГОСТ 5781-82*	φ8 A I e=450	1	0.18	
		H71		3.48	
1	ГОСТ 103-76*	-100x8 e=350	1	2.07	
2	"	-150x8 e=150	1	1.41	
		H72			
1	ГОСТ 5781-82*	φ18 A I e=1360	1	2.72	
		H73			
1	ГОСТ 5781-82*	φ12 A I e=670	1	0.59	
		H74		0.78	
1	ГОСТ 103-76*	-40x10 e=150	1	0.47	
2	"	-40x10 e=100	1	0.31	
		M1		0.26	
1	ГОСТ 103-76*	-40x3 e=60	2	0.06	
2	"	-40x3 e=130	1	0.12	
		БОЛТ М8x40	1	0.02	
		M2		0.51	
1	ГОСТ 103-76*	-40x3 e=120	1	0.11	
2	ГОСТ 10704-76*	Труба φ25x3, e=150	1	0.21	
3	ГОСТ 103-76*	-60x3 e=120	1	0.17	
		БОЛТ М8x40	1	0.02	
		ИМ43		15.24	
1	ГОСТ 103-76*	-40x8 e=1600	2	4.02	
2	ГОСТ 5781-82*	φ18 A I e=600	6	1.2	

Инв.№ подл. Подпись и дата. Взам.инв.№

		211-1-348.13.86-АС		
		Детские ясли-сад на 280 мест из изделий серии 97		
Нач.АПМ-1	Печерин	12.85	Стадия	Лист
Гл.конст.	Радважкович		Р	71
ГАП	Прошляков			
Гл.спец.	Мошкин			
Рук.гр.	Ципляев			
Провер.	Ципляев			
Разраб.	Гуркова			
Инв.№			Стремянка ИМ43. Монтажные детали ИМ44, Н71+Н74, М1, М2. Спецификация.	
			СибЗНИИЭП г.Новосибирск	
			Формат А2	

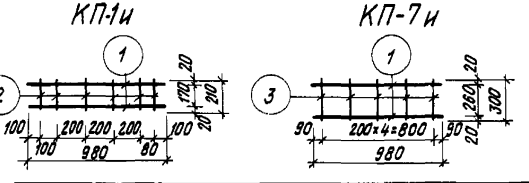
Копировал [подпись]



Спецификация стали на 1 панель

Марка панели	Марка эл-та	К-во шт.	Масса, кг	Масса на изд.	Н.И. разд.
1	2	3	4	5	6
ОП30-10	КП-1и	4	0.40	1.60	72л
	КП2	2	1.17	2.34	88л
	ПП3	2	0.48	0.96	88
	МД4	2	1.39	2.78	40
ОП30-10-2	КП-1и	4	0.40	1.60	72л
	КП2	2	1.17	2.34	88л
	ПП3	2	0.48	0.96	88
	МД4	6	1.39	8.34	40
ОП45-10	КП-1и	6	0.40	2.40	72л
	КП3	2	1.84	3.68	88л
	ПП2	2	1.04	2.08	88л
	МД4	6	1.39	8.34	40л
ОП45-10-2	КП-1и	6	0.40	2.40	72л
	КП3	2	1.84	3.68	88л
	ПП2	2	1.04	2.08	88л
	МД4	6	1.39	8.34	40л
ОП48-10	КП-7и	6	0.42	2.52	72
	КП9	2	2.33	4.66	87л
	ПП2	2	1.04	2.08	88л
	МД4	3	1.39	4.17	40л
ОП48л-10	КП-7и	6	0.42	2.52	72
	КП9	2	2.33	4.66	87л
	ПП2	2	1.04	2.08	88л
	МД4	3	1.39	4.17	40л
ОП48л-10-2	КП-7и	6	0.42	2.52	72л
	КП3	2	1.84	3.68	88л

1	2	3	4	5	6	7
ОП45-10	ПП2	2	1.04	2.08	12.86	88л
	МД4	2	1.39	2.78		40л
	АП1	2	0.96	1.92		88л
ОП45-10-2	КП-1и	6	0.40	2.40	18.42	72
	КП3	2	1.84	3.68		88л
	ПП2	2	1.04	2.08		88л
	МД4	6	1.39	8.34		40л
ОП48-10	КП-7и	6	0.42	2.52	14.39	72
	КП9	2	2.33	4.66		87л
	ПП2	2	1.04	2.08		88л
	МД4	3	1.39	4.17		40л
ОП48л-10	КП-7и	6	0.42	2.52	14.39	72
	КП9	2	2.33	4.66		87л
	ПП2	2	1.04	2.08		88л
	МД4	3	1.39	4.17		40л
ОП48л-10-2	КП-7и	6	0.42	2.52	14.39	72л
	КП3	2	1.84	3.68		88л



Спецификация арм. изделий

Марка изделия	Н.И. поз	Ф, класс	Длина, мм	К-во, шт.	Ф, класс	Общ. длина, м	Вес, кг	Масса издел, кг
КП-1и	1	5ВрI	980	2	5ВрI	1.96	0.28	0.40
	2	4ВрI	210	6	4ВрI	1.26	0.12	
КП-7и	1	5ВрI	980	2	5ВрI	1.96	0.28	0.42
	3	4ВрI	300	5	5ВрI	1.50	0.14	
	4	4ВрI	200	4	4ВрI	0.80	0.10	

Показатели на изделия

Показатели на изделия	ОП30-10	ОП30-10-2	ОП45-10	ОП45-10-2	ОП48-10 ОП48л-10
Толщина	мм 250	250	250	250	340
Объем легкого бетона	м3 0.69	0.69	1.03	1.03	1.53
Объем фактурного слоя	м3 0.06	0.06	0.09	0.09	0.10
Масса при легком бетоне с объемной массой 1100	кг 980	985	1462	1467	2099
Расход стали	кг 9.60	15.16	12.86	18.42	14.39
Марка бетона	50	50	50	50	50

211-1-348.13.86-АС

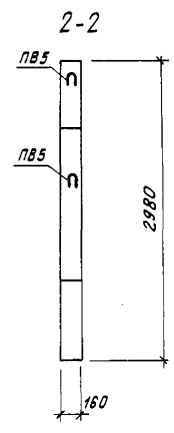
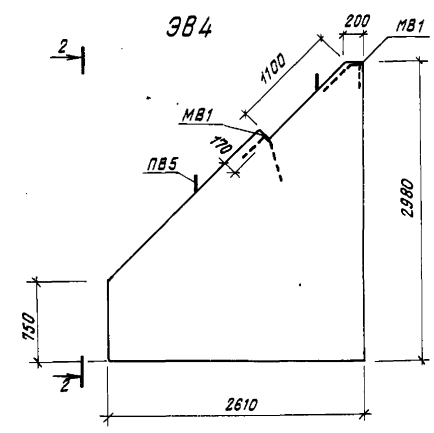
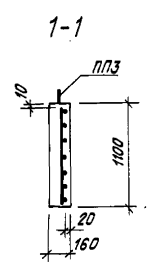
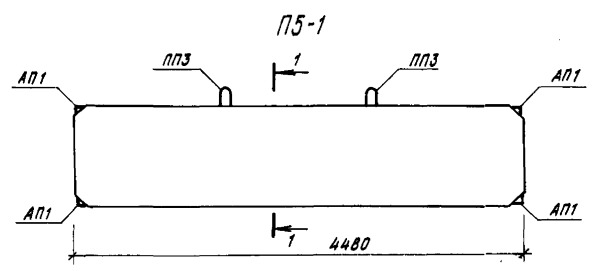
Детские ясли-сад на 280 мест из изделий серии 97.

Нач.АПМ-1 Лечерин
Зам.нач Холяблин
Гл.конст. Равашкевич
Г.АП. Прошляков
Рук.гр. Ципляев
Провер. Воробина
Разраб. Волохович

И.В.№

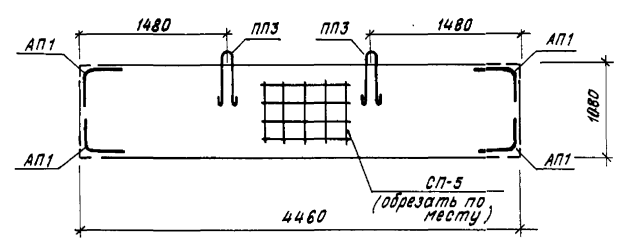
С/в ЗНИИЭП г.Новосибирск

Формат А2

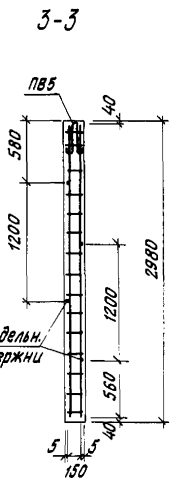
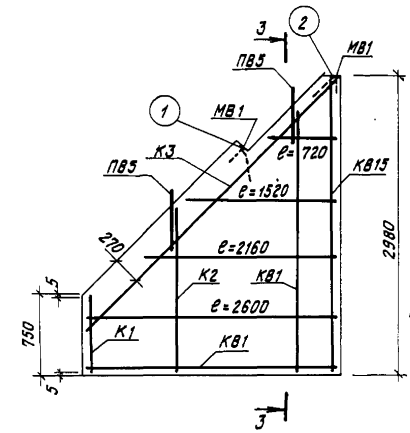


Характеристика изделий		П5-1	ЗВ4
Масса изделия	кг	1950	1880
Объем бетона	м ³	0.79	0.78
Масса стали	кг	54.19	7.74
Расход стали на 1 м ³ бетона	кг	68.59	9.92
Марка бетона	-	200	150

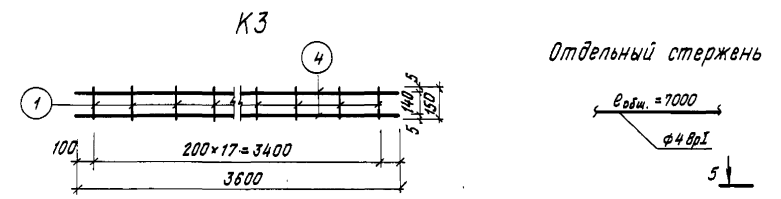
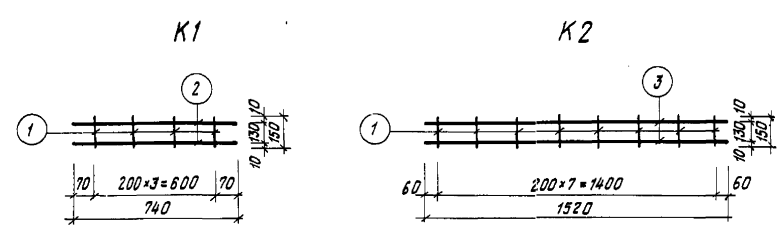
Арматурная схема



Арматурная схема

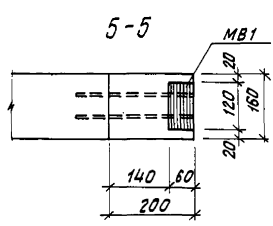
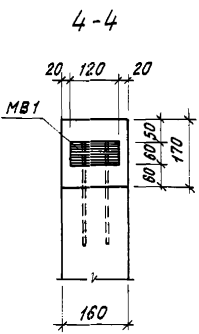
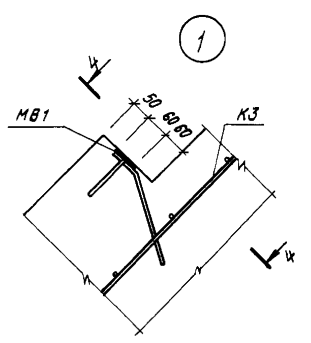
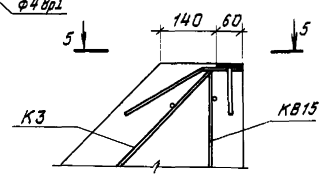


Спецификация арматурных элементов						
Марка элемента	Масса эл-та, кг	к-во, шт	Общая масса, кг	Итого на изд., кг	№№ разделов	
П5-1	СП5	47.93	1	47.93	54.19	50
	ППЗ	1.13	2	2.26		51
	АП1	1.0	4	4.0		51
ЗВ4	КВ1	0.19	2	0.38	7.74	64
	КВ15	1.11	1	1.11		66
	К1	0.27	1	0.27		73
	К2	0.55	1	0.55		73
	К3	1.29	1	1.29		73
	Отв. стерж.	0.64	1	0.64		73
	МВ1	0.90	2	1.80		70
ПВ5	0.85	2	1.70	69		



Отдельный стержень

длина = 7000
φ 4 Вр I



Спецификация армат. изд.				Выборка				
Армат. издел.	№ поз	φ, класс	к-во, шт	Длина, м	φ, класс	Длина, м	Масса, кг	Итого, кг
К1	1	4 Вр I	4	150	4 Вр I	0.60	0.06	0.27
	2	5 Вр I	2	740	5 Вр I	1.48	0.21	
К2	1	4 Вр I	8	150	4 Вр I	1.20	0.11	0.55
	3	5 Вр I	2	1520	5 Вр I	3.04	0.44	
К3	1	4 Вр I	18	150	4 Вр I	2.70	0.25	1.29
	4	5 Вр I	2	3600	5 Вр I	7.20	1.04	
Отдельн. стерж.		4 Вр I	1	7000	4 Вр I	7.00	0.64	0.64

Инв. № табл. Подпись и дата, визан. инв. №

211-1-348.13.86-АС

детские ясли-сад на 280 мест из изделий серии 97

Нач. АПМ Печерин 32.85
Зам. нач. Халодлин
Гл. конст. Радошквич
ГАП Прошляков
Руч. ер. Ципляев
Провед. Вдовина
Разраб. Вологодич

Привязан

Инд. №

Плита перекрытия П5-1. Эcran входа ЗВ4.

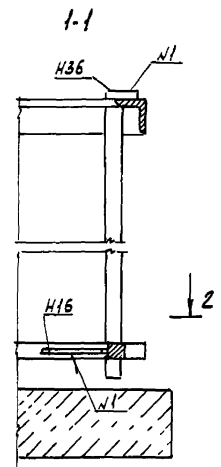
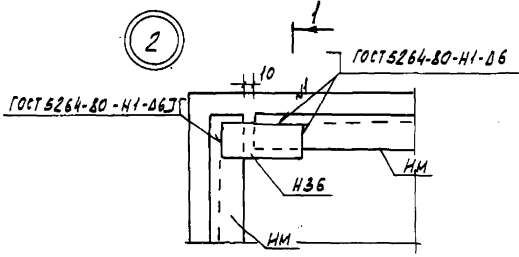
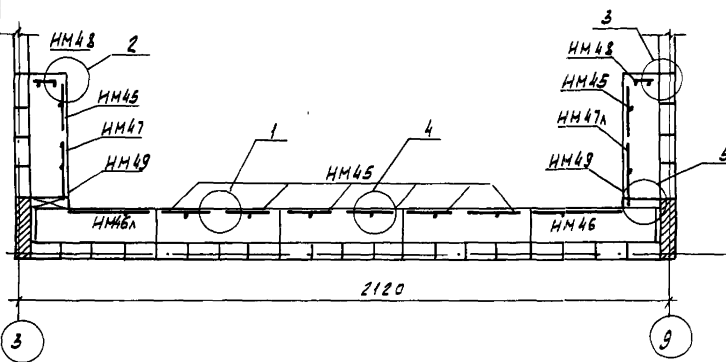
Состав листов Листов Р. 73

СНБ ЗНИИЭП г. Новосибирск.

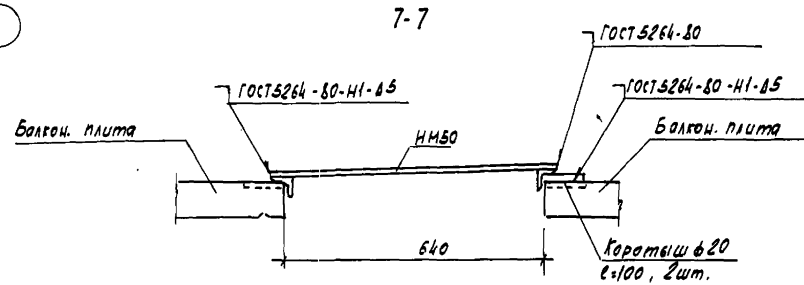
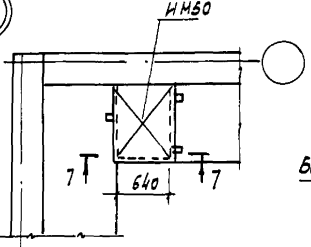
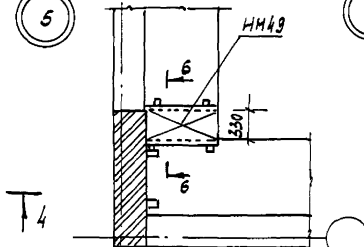
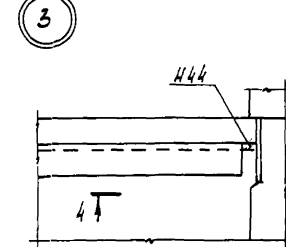
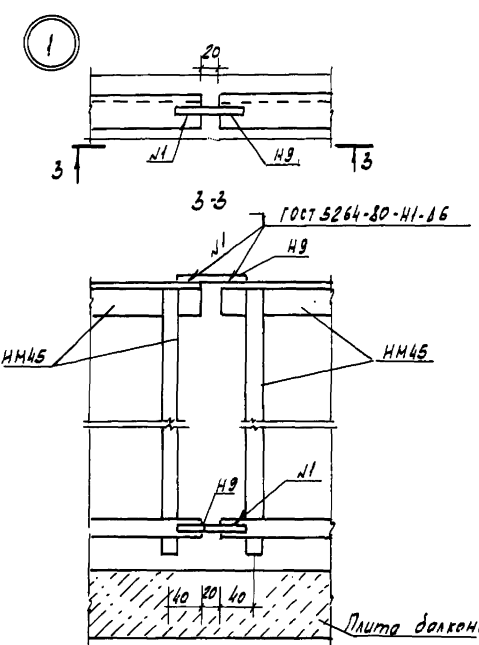
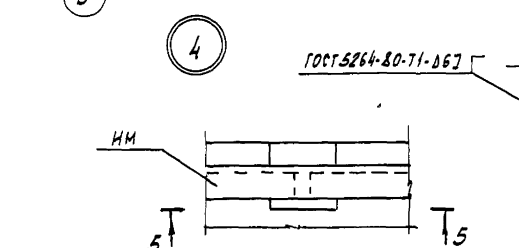
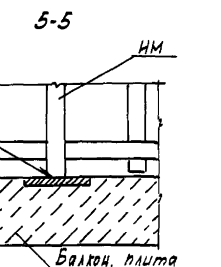
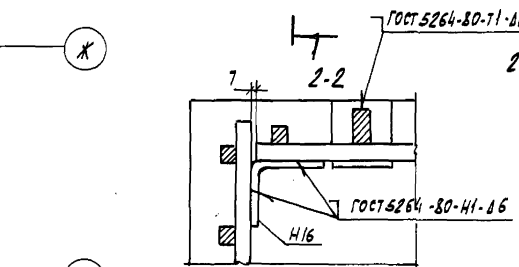
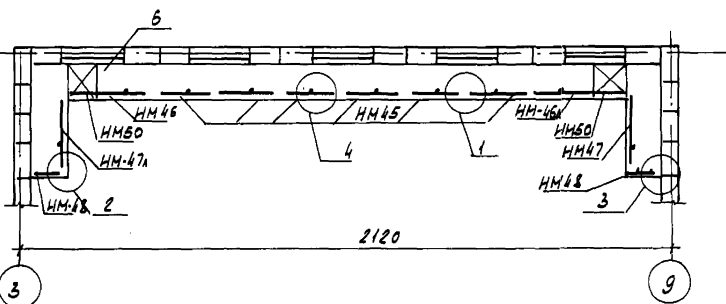
Копировал [подпись]

Формат А2

Фрагмент фасада №1



Фрагмент фасада №2



1. Все металлические изделия покрасить дитумным лаком БТ-577 (ГОСТ 5631-79)
2. Металлические переходы НМ49, НМ50 приварить к закладным ветвям балкона. В местах неконтакта приварку выполнять через коротыши $\phi 20$ мм.

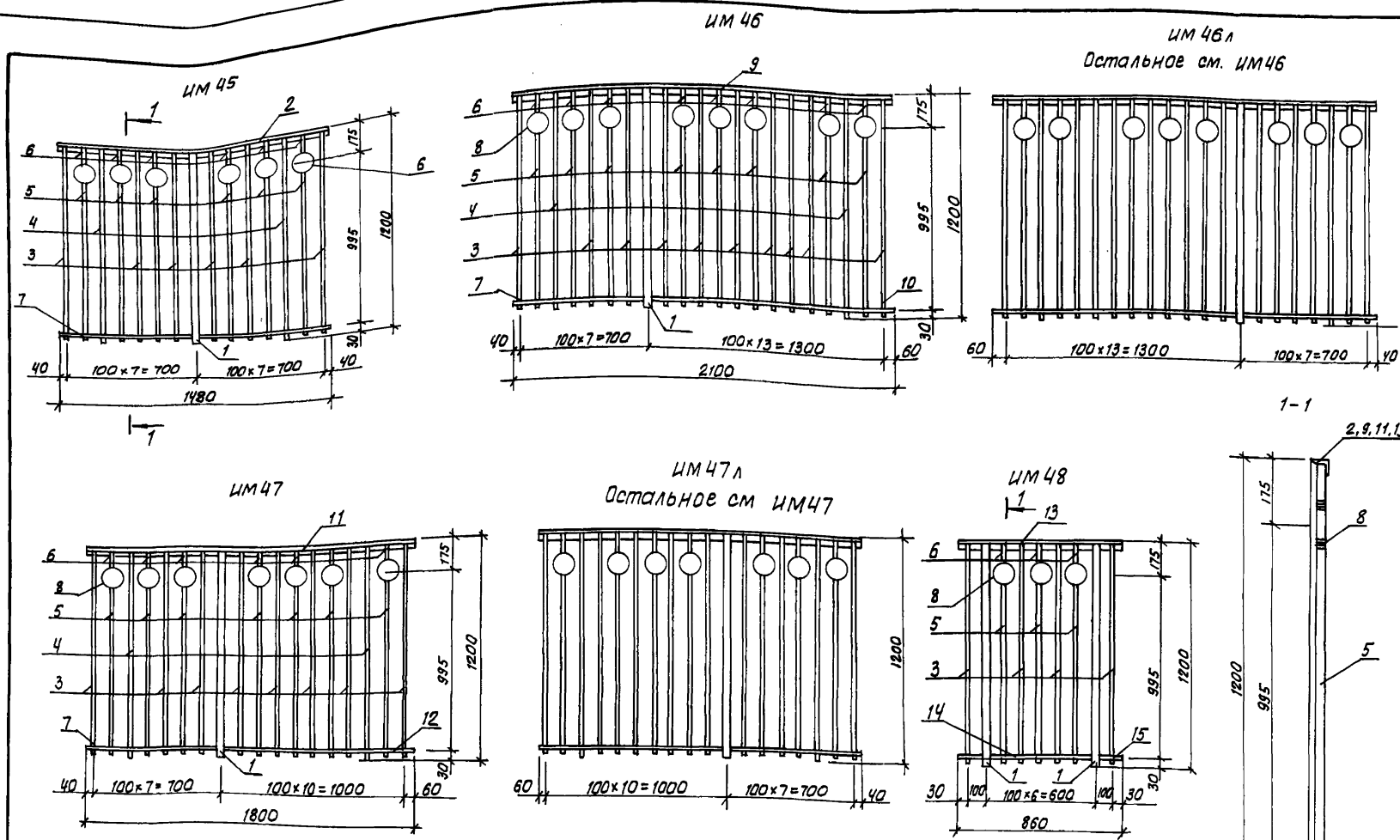
Спецификация металлических изделий.

Марка поз.	Обозначение	Наименование	Кол.	Масса, кг	Примечание
Металлические изделия ограждения балконов					
	лист 94	НМ45	28	53.36	
	---	НМ46	4	30.22	
	---	НМ46А	4	30.22	
	---	НМ47	4	77.84	
	---	НМ47А	4	77.84	
	---	НМ48	8	44.55	
	---	НМ49	6	26.82	
	---	НМ50	6	41.96	
Монтажные элементы ограждения балконов					
	Р.10.8-1	Н9	64	0.15	
	Р.10.8-1	Н16	16	0.15	
	Р.10.8-1	Н36	16	0.15	
	Р.10.8-1	Н44	8	0.30	

Изм. № 1
Лист № 1
Листов 1
Всего листов 1

Исполн.	Прошляков	Провер.	Кузнецова
Лист	74	Лист	74
Дата	10.86	Дата	10.86

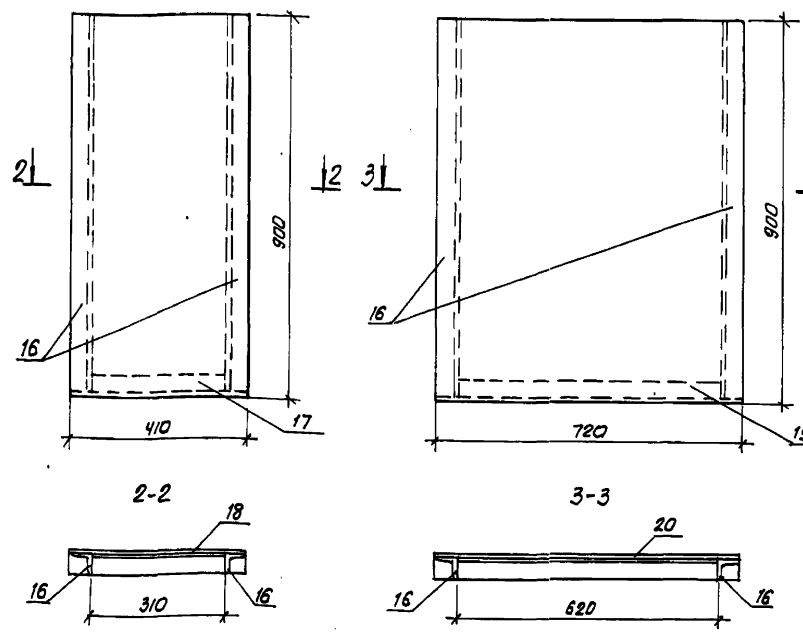
211-1-348.13.86-АС
 Детские ясли-сад на 280 мест
 из изделий серии 97
 Стадия Лист Листов
 Р 74
 Фрагменты фасадов и
 монтажные узлы крепления
 ограждения балконов
 СибЗНИИЭП
 г. Новосибирск
 Копировал Кириенко
 Формат А3



Марка, поз.	Обозначение	Наименование	кол.	Масса ед., кг	Примечание
ИМ 45					
Детали					
1	ГОСТ 103-76*	- 40x20 l=1200	1	7,54	
2	ГОСТ 8509-72*	L 40x3 l=1480	1	2,74	
3	ГОСТ 2591-71	□ 20x20 l=1180	6	3,71	
4	ГОСТ 2591-71	□ 20x20 l=1200	2	3,77	
5	ГОСТ 2591-71	□ 20x20 l=950	6	2,98	
6	ГОСТ 2591-71	□ 20x20 l=115	6	0,36	
7	ГОСТ 2591-71	□ 20x20 l=720	2	2,26	
8	ГОСТ 8734-75*	Труба φ120, δ=2мм, l=20	6	0,12	
				90,22	
ИМ 46, ИМ 46А					
Детали					
1	ГОСТ 103-76*	- 40x20 l=1200	1	7,54	
3	ГОСТ 2591-71	□ 20x20 l=1180	10	3,71	
4	ГОСТ 2591-71	□ 20x20 l=1200	2	3,77	
5	ГОСТ 2591-71	□ 20x20 l=950	8	2,98	
6	ГОСТ 2591-71	□ 20x20 l=115	8	0,36	
8	ГОСТ 8734-75*	Труба φ120, δ=2мм, l=20	8	0,12	
9	ГОСТ 8509-72*	L 40x3, l=2100	1	3,89	
10	ГОСТ 2591-71	□ 20x20 l=1340	1	4,21	
7	ГОСТ 2591-71	□ 20x20 l=720	1	2,26	
				77,84	
ИМ 47, ИМ 47А					
Детали					
1	ГОСТ 103-76*	- 40x20 l=1200	1	7,54	
3	ГОСТ 2591-71	□ 20x20 l=1180	8	3,71	
4	ГОСТ 2591-71	□ 20x20 l=1200	2	3,77	
5	ГОСТ 2591-71	□ 20x20 l=950	7	2,98	
6	ГОСТ 2591-71	□ 20x20 l=115	7	0,36	
7	ГОСТ 2591-71	□ 20x20 l=720	1	2,26	
8	ГОСТ 8734-75*	Труба φ120, δ=2мм, l=20	7	0,12	
11	ГОСТ 8509-72*	L 40x3, l=1800	1	3,33	
12	ГОСТ 2591-71	□ 20x20 l=1040	1	3,27	
				44,55	
ИМ 48					
Детали					
1	ГОСТ 103-76*	- 40x20 l=1200	2	7,54	
3	ГОСТ 2591-71	□ 20x20 l=1180	4	3,71	
5	ГОСТ 2591-71	□ 20x20 l=950	3	2,98	
6	ГОСТ 2591-71	□ 20x20 l=115	3	0,36	
8	ГОСТ 8734-75*	Труба φ120, δ=2мм, l=20	3	0,12	
13	ГОСТ 8509-72*	L 40x3, l=860	1	1,67	

Спецификация металлических изделий (продолжение)

Марка, поз.	Обозначение	Наименование	кол.	Масса ед., кг	Примечание
14	ГОСТ 2591-71	□ 20x20, l=560	1	1,76	
15	ГОСТ 2591-71	□ 20x20, l=110	2	0,41	
				26,82	
ИМ 49					
Детали					
16	ГОСТ 8509-72*	L 50x5 l=900	2	3,39	
17	ГОСТ 8509-72*	L 50x5 l=410	1	1,55	
18	ГОСТ 8568-77*	Лист рамп к.п.ч. 6,0x410x900 Вст-3эл	1	18,49	
				41,96	
ИМ 50					
Детали					
16	ГОСТ 8509-72*	L 50x5, l=900	2	3,39	
19	ГОСТ 8509-72*	L 50x5, l=720	1	2,71	
20	ГОСТ 8568-77*	Лист рамп к.п.ч. 6,0x720x900 Вст-3эл	1	32,47	



ИИ.В. № 100/0001
 Дата: 13.08.86
 Подпись: [Signature]

211-1-348. 13.86-АС

Детские ясли-сад на 280 мест
 из изделий серии 97

Исполн. п.ч. [Signature]
 М.п. [Stamp]

Провер. [Signature]
 М.п. [Stamp]

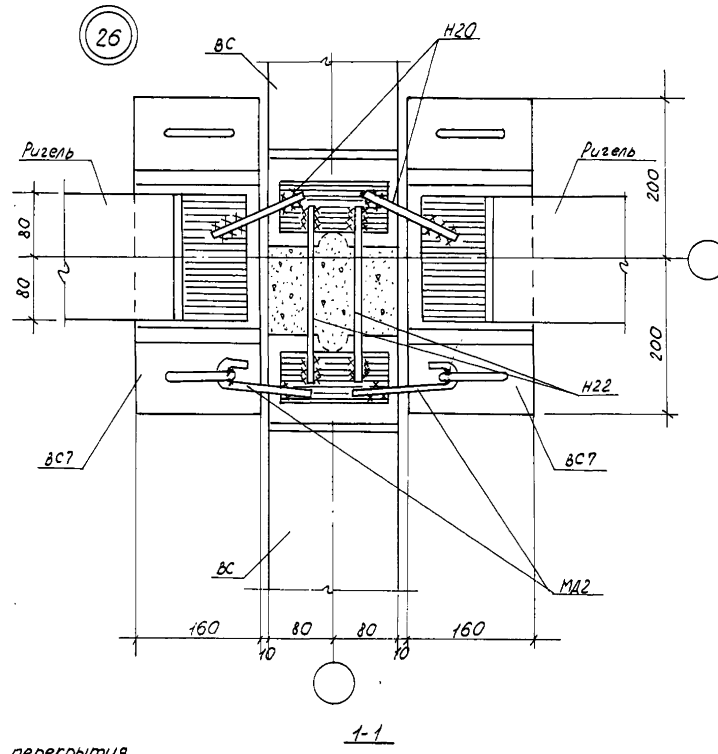
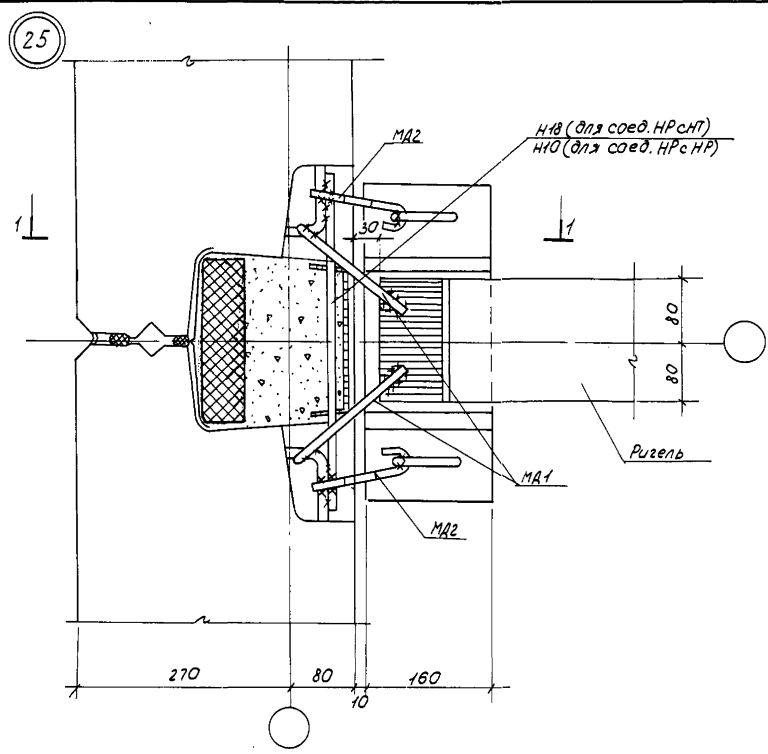
Разраб. [Signature]
 М.п. [Stamp]

Спецификация

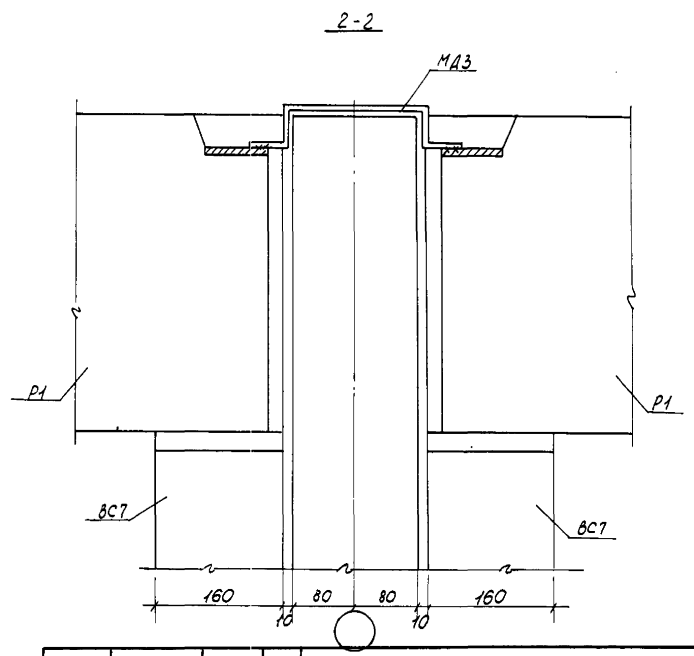
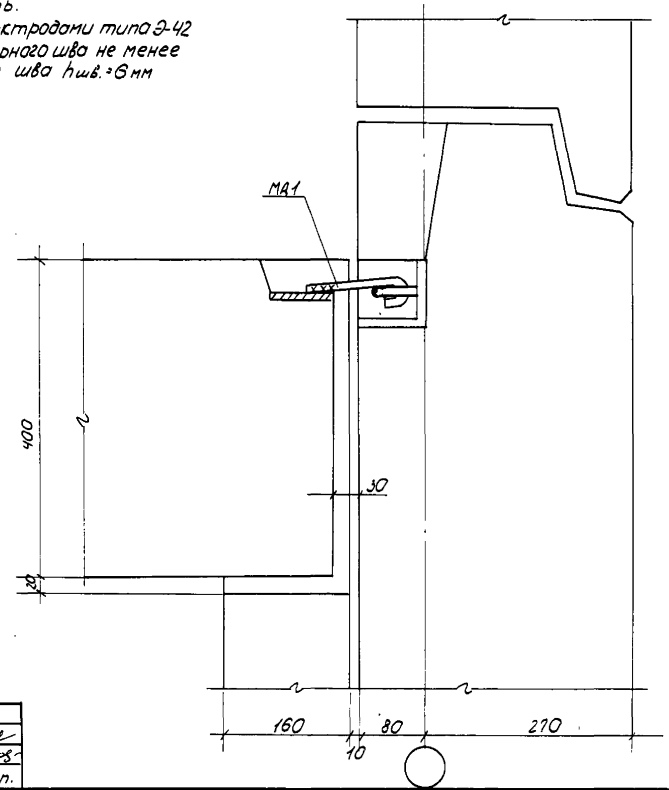
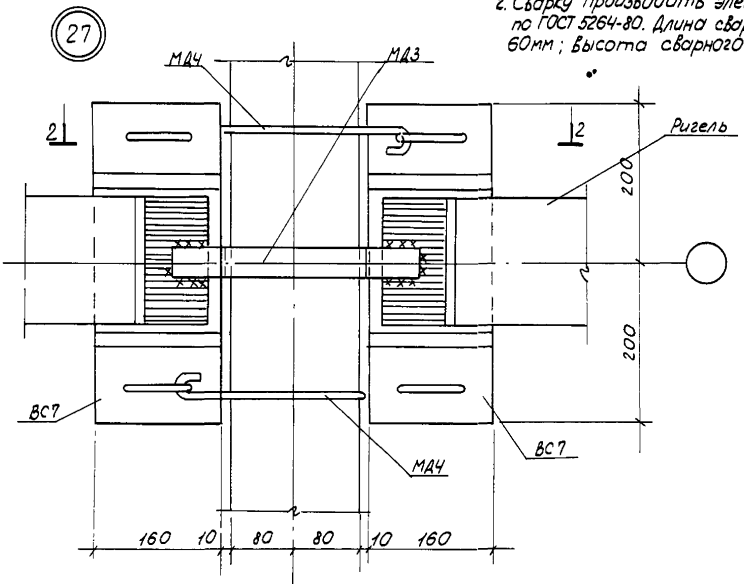
г. Новосибирск

Монтажные элементы соединения конструкций.

Марка	Эскиз	Сечение, мм	Длина, мм	Масса, кг
МА1		φ12A1	270	0,24
МА2		φ12A1	240	0,21
МА3		-40x6	340	0,64
МА4		φ12A1	370	0,33



1. Перед монтажом плит перекрытия петлю на BC7 срезать.
2. Сварку производить электродами типа Э-42 по ГОСТ 5264-80. Длина сварного шва не менее 60 мм; Высота сварного шва h_{шв} = 6 мм



Шк. № подл. Подпись и дата Взам. инв. №2

2	Зам	129-67	12.87	Волохова	В.А.
1	Над	73-86	10.86	Володина	В.А.
1	Взам	№4	Лист	№2	дос. Дата Подп. Подп.

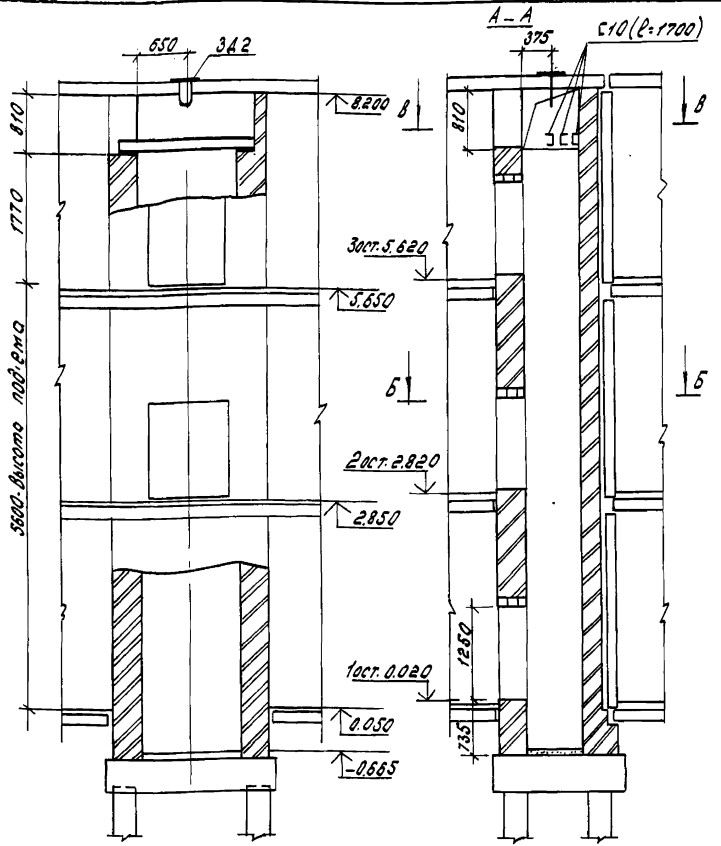
211-1-348.13.86-АС

Детские ясли-сад на 280 мест из избелий серии 97

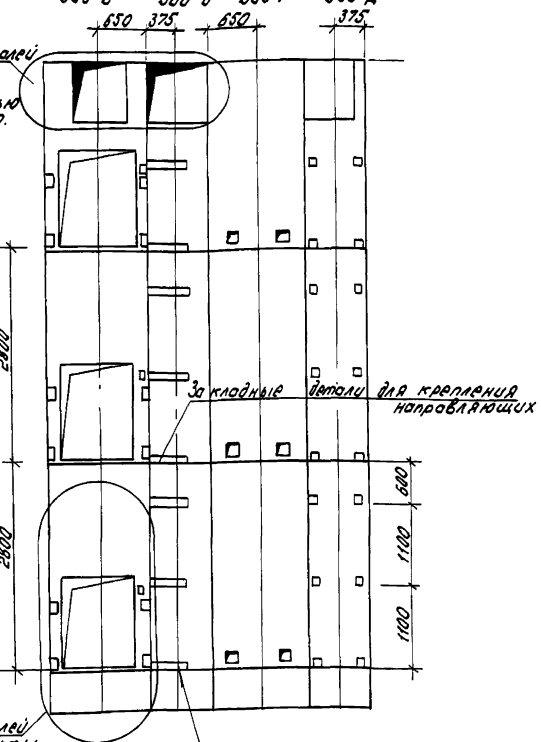
Студия	Лист	Листов
Р	76	

Монтажные узлы 25, 26, 27.

СибЗНИИЭП г. Новосибирск



Развертка шахты с закладными деталями для крепления направляющих



Размеры закладных деталей для крепления дверей блочного помещения и их привязка полностью соответствуют черт. АТ-609-001

Размеры закладных деталей для крепления дверей шахты, отверстий для вызывного аппарата и их привязка полностью соответствуют черт. АТ-609-001

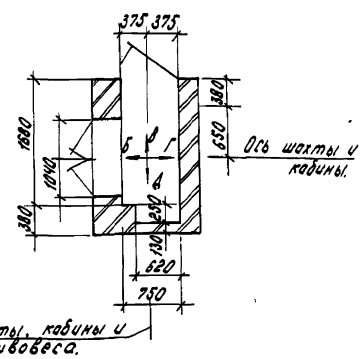
Размеры всех закладных деталей для крепления направляющих их привязка в горизонтальном направлении полностью соответствует черт. АТ-609-001

Данные для заказа лифта.

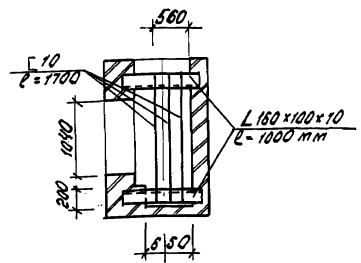
1	Наименование, адрес и телефон заказчика.	
2	Реквизиты грузополучателя (почтовый, телеграфный, атерзачные)	
3	Назначение здания, в котором устанавливается лифт и его почтовый адрес	
4	Назначение лифта.	Грузовой
5	Грузоподъемность лифта в кг и его скорость в м/сек	Q=100 кг V=0.5 м/с
6	Высота подъема кабины	6.015 м
7	Размеры кабины (ширина, глубина, высота)	900x650x1000
8	Требуется ли выход из кабины в 2 противоположные стороны	нет
9	Количество дверей шахты	три
10	Число остановок кабины	три
11	Напряжение сети, питающей лифт.	
12	Система управления	Кнопочная наружная с основного этажа с сигнальным вызовом кабины с любого этажа.
13	Этаж, с которого производится управление лифтом.	Первый
14	Число заказываемых лифтов одинаковой характеристики.	Один
15	Место расположения шахты лифта.	Внутри здания
16	Желательный срок поставки лифта.	

1. Настоящий чертеж выполнен для грузового лифта грузоподъемностью 100 кг, скоростью 0.5 м/с с расположением противовеса сбоку от кабины.
 2. Проектирование строительной части лифта выполнено в соответствии с требованиями альбома АТ-6.00-001, разработанным ЦПКБ на лифтам.
 3. Стены шахты выполнены из полнотелого глиняного кирпича пластичного прессования м 75 (ГОСТ 530-80) на растворе М50. Толщина стен 230 мм, 380 мм.
 4. Для заказа лифта заказчик (получатель) направляет в ВПО, союзлифтов: 2 экземпляра чертежа на заказ лифта. Чертеж должен быть заверен подписью и печатью проектанта и заказчика (получателя) лифта.
 5. Управление и дополнения, в чертеже на заказ лифта должны быть заверены подписью и печатью заказчика.
 6. На свободном пространстве 1000x1000 мм при входе в машинное помещение не допускается располагать лок и другие оборудование.
 7. Пункты 1, 2, 3, 16 таблицы «Данные для заказа лифта» заполняются заказчиком.

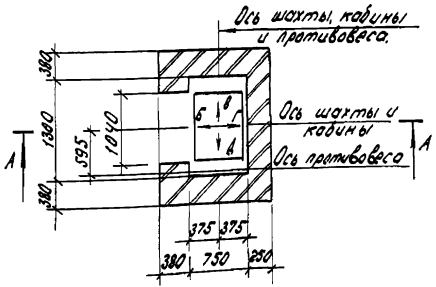
В-В (План машинного помещения)



В-В (Схема расположения блоков)



Б-Б (План шахты)



Привязан			
2	№ в. 111-87	12.87	З.И.И.
ИЗМ. № лист № докум. Дата Подп. И.И.И.			

211-1-348 13.86-А0.

детские госпиталь на 280 мест из изделий серии 97

Нач. АИИ Печерин	12.87			
Гл. инж. Радошнев				
Гл. спец. Машкина				
Рук. ВР Яковина				
Проект. Яковина				
Разработчик Яковина				

Чертеж - заказ на изготовление лифта.

Лист	77
Листов	77
СНБЗМННЭЛ г. Новосибирск	

Копир: Морозова

Ведомость рабочих чертежей основного комплекта

Лист	Наименование	Примечание
1	Общие данные	Цзм. 2
2	План 1 этажа с расстановкой и привязкой оборудования и точек подвода коммуникаций.	Цзм. 2
3	Фрагмент плана 1 этажа в асях 3-10+В-И с привязкой точек подвода коммуникаций.	Цзм. 2
4	План 2 этажа с расстановкой и привязкой оборудования и точек подвода коммуникаций.	Цзм. 2
5	План 3 этажа с расстановкой и привязкой оборудования и точек подвода коммуникаций.	Цзм. 2
6	План охлаждаемой камеры с местом для ареновой установки. Разрез 1-1	Цзм. 2 (Аннулирован)

Общие указания.

Технологическая часть чертежей рабочего проекта детских яслей-сада на 280 мест из изделий серии 97 разработана на основании СНиП II-64-80 и номенклатуры типов зданий, составов и площадей помещений детских дошкольных учреждений и общеобразовательных школ. Детские ясли-сад - единое учреждение, в котором выделены помещения яслей и сада в соответствии с возрастными особенностями детей. Вместимость помещений определена в следующем количестве: ясельного возраста - 4 группы по 20 человек, дошкольного - 8 групп по 25 человек. Для каждой группы предусмотрены изолированные групповые ячейки. Все помещения групповых ячеек по своим технологическим процессам допускают варианты размещения мебели для разных режимов дня (занятия, питание, игры). Для этого в групповой комнате создается несколько зон: зона занятия с педагогом, хозяйственная зона индивидуальных игр и чтения, уголок природы, зона групповых игр. Для дневного сна детей предусмотрены спальные помещения, которые расположены смежно с групповой, а для организации питания и хранения посуды предусмотрены буфеты - мойки.

Пищеблок.

Все дети, находящиеся в асях-саде, обеспечиваются питанием. Пищеблок запроектирован с учетом обслуживания детей в возрасте от 1 года до 7 лет. Дети получают пищу 4 раза в день.

В состав пищеблока входят: кухня с моечной, заготовочной и раздаточной, кладовая для хранения овощей; кладовая для хранения сухих продуктов, охлаждаемая камера (сборно-разборная).

Питание детей организуется техническим персоналом, который получает пищу полностью на всю группу в судки и кастрюли, имеющиеся в каждой группе. Распределение пищи происходит в буретных. За каждым ребенком закреплено постоянное место за столом. Пищеблок работает на сырое. Часть продуктов завозят на неделю, молочные продукты - ежедневно.

Холодильная часть.

Охлаждаемая камера предназначена для кратковременного хранения скоропортящихся продуктов при температуре $\pm 4^{\circ}\text{C}$. Камера обслуживается компрессорно-конденсаторным агрегатом АВЗ-1-2, входящим в состав холодильной машины АВВ-4-1-2, холодопроизводительностью 3000 ккал/час с электродвигателем мощностью 2,2 кВт, воздушного охлаждения. Агрегат расположен рядом с камерой и имеет ограждение.

Постирочная.

Для стирки белья яслей-сада предусмотрена постирочная закрытого типа с полумеханизированным процессом стирки. Выбор оборудования определен из расчета постоянного контингента посещающих ясли-сад в количестве 280 человек. Сдаваемое белье сортируется: часть его замачивается, а остальное поступает в машины на механическую стирку. Выстиранное белье после полоскания отжимается и поступает для сушки и глажения в сушильную-гладильную.

Ориентировочный штат яслей-сада - 62 человека, в т.ч. пищеблока - 6 человек, постирочной - 3 человека.

Ведомость ссылачных и прилагаемых документов

Обозначение	Наименование	Примечание
Ссылачные документы		
ГОСТ 1154-80*	Ванны чугунные эмалированные типы и основные размеры	
ГОСТ 19416-73	Кладовки	
ГОСТ 6546-86*	Машины емкостные	
ГОСТ 7788-70*	Белье с шестисторонней головкой нормальной чистоты	
ГОСТ 5915-70*	Белье шестистороннее (нормальной чистоты)	
ГОСТ 6958-70*	Штанды увеличенные	
Серия С.230-4 выпуск 2	Охлаждаемые камеры. Оборудование для охлаждаемых камер. Детали крепления оборудования.	
Прилагаемые документы		
ТХ СО 1-10	Спецификация оборудования	

Листы 1-6

Типовой проект

Имя, И.П. Фамилия, Имя Отчество

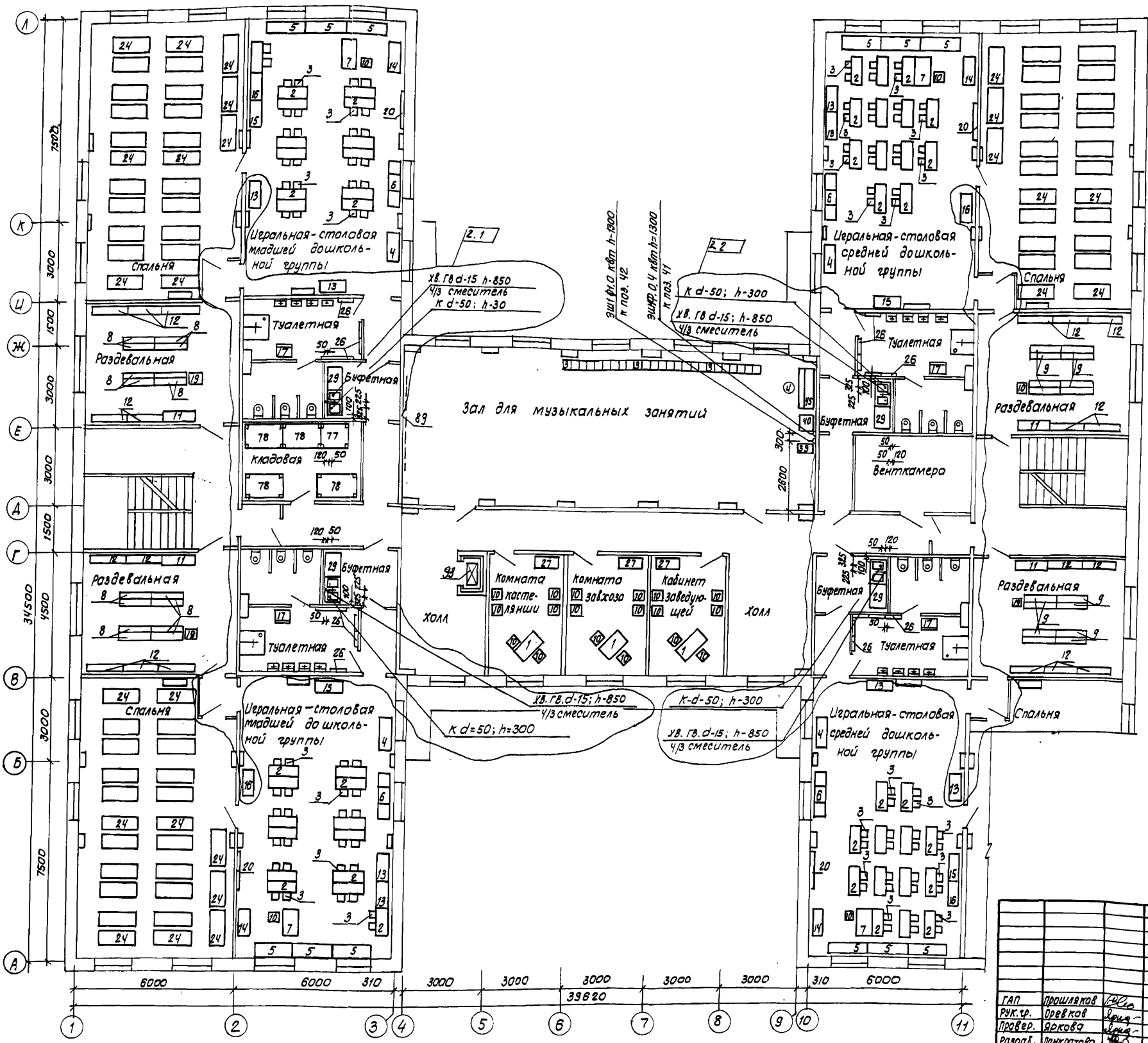
Настоящий проект выполнен в соответствии с действующими нормами и правилами (в том числе по взрывопожарной безопасности) Главным архитектором проекта 1985 г.

Привязка настоящего типового проекта выполнена в соответствии с действующими нормами и правилами (в том числе по взрывопожарной безопасности) Главным архитектором проекта 19 г.

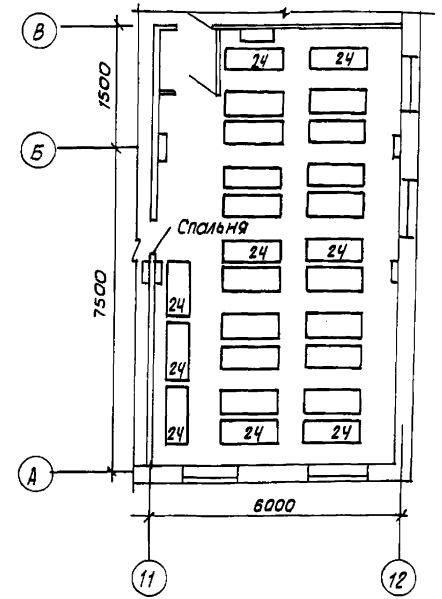
Привязан	
М.В. №	
2.12 - 11-87 АБП Арм -	
Имя, И.П. Фамилия	Подпись
211-1-348.13.86-ТХ	
Детские ясли-сад на 280 мест из изделий серии 97	
И.КОНТ. А.П. И.С.И.Р. Провер. В.С.И.Р. В.С.И.Р. В.С.И.Р.	СТАДИЯ ЛИСТ ЛИСТОВ
	Р 1 5
Общие данные	
СИБЭНИИЭП г. Новосибирск	

Альбом

Тепловой проект



Фрагмент плана 2 этажа в осях 11-12 + А-В



Согласовано:
 Нач. отд. арх. Марин
 Нач. отд. арх. Балашкина
 Нач. отд. арх. Брайнова

Или № подл. Подпись и дата. Взам. инв. №

2	1-2	-	111-87	08.07.87	Арх.	
Изм.	Изм.	Лист	№ док.	Дата	Подп.	Подп.
Привязан:						
Ил. №:						

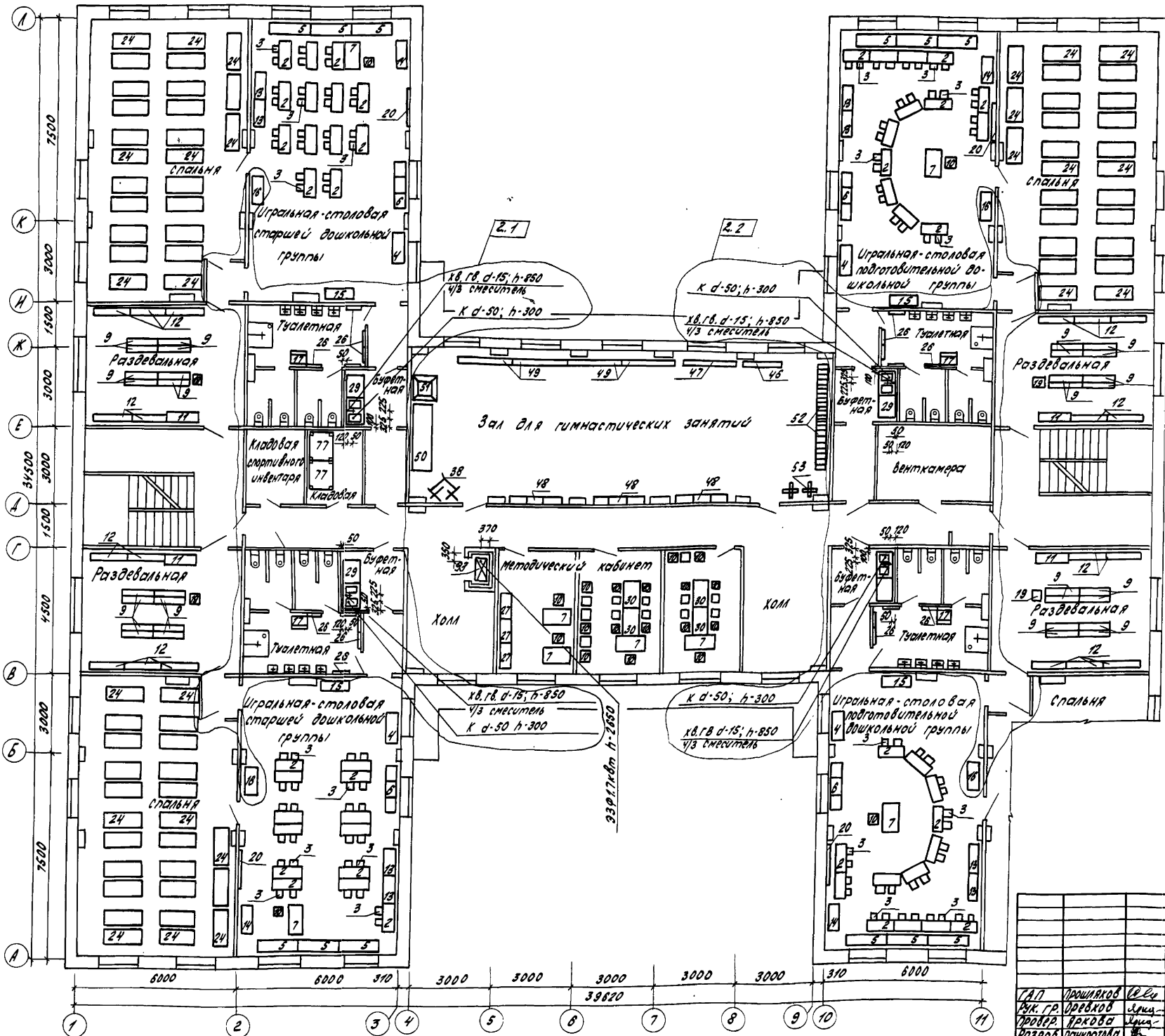
211-1-348.13.86.-7X						
Детские сад-ясли на 280 мест из изделий серии 97						
ГАП	Прошляков	Арх.				
Рук.р.	Орехов	Арх.				
Провер.	Яркова	Арх.				
Разраб.	Панкратова	Арх.				
План 2 этажа с расстановкой и привязкой оборудования и точек подвода коммуникации						
				Стация	Лист	Листов
				Р	4	
СибЗНИИЭП г. Новосибирск						Формат А2

копировал: А.С.Суров

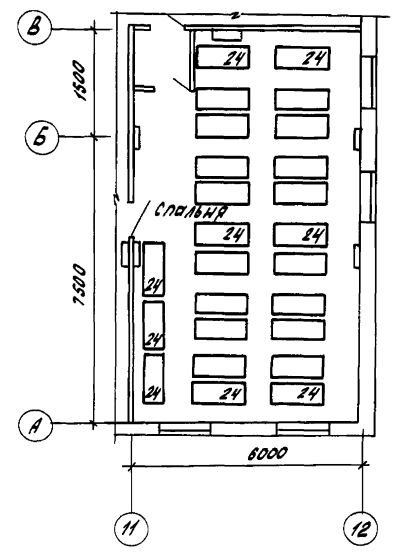
М 1650 М 1

Типовой проект

Согласовано:
 Инж. А. В. Давыдов
 Инж. А. В. Давыдов
 Инж. А. В. Давыдов
 Инж. А. В. Давыдов



Фрагмент плана 1 этажа в осях 11-12-А-В



2	12	—	111-87	0887	Урл	—
И.В.М.	И.В.М.	И.В.М.	И.В.М.	И.В.М.	И.В.М.	И.В.М.
Привязан						
И.В.М.						

211-1-348.13.86-ТХ		статья	лист	листок
детские ясли-сад на 200 мест		Р	5	
из серии 97				
Г.А.Д.	Прошляков	С.К.		
Инж. Г.Р.	Давыдов	И.В.		
Инж. В.В.	Кривоша	И.В.		
Инж. В.В.	Панкратова	И.В.		
План 3 этажа с разбивкой и привязкой оборудования и точек подвода коммуникаций		СибЗНИИЭП г. Новосибирск		
копирован: Покаянина		формат А2		