

ТИПОВЫЕ КОНСТРУКЦИИ, ИЗДЕЛИЯ И УЗЛЫ ЗДАНИЙ И СООРУЖЕНИЙ

СЕРИЯ 1.020 - 1/83

КОНСТРУКЦИИ КАРКАСА МЕЖВИДОВОГО ПРИМЕНЕНИЯ
ДЛЯ МНОГОЭТАЖНЫХ ОБЩЕСТВЕННЫХ ЗДАНИЙ, ПРОИЗВОДСТВЕННЫХ И
ВСПОМОГАТЕЛЬНЫХ ЗДАНИЙ ПРОМЫШЛЕННЫХ ПРЕДПРИЯТИЙ

ВЫПУСК 2-2

КОЛОННЫ СЕЧЕНИЕМ 300X300 мм.
ПРОСТРАНСТВЕННЫЕ КАРКАСЫ

РАБОЧИЕ ЧЕРТЕЖИ

19832

ЦЕНА 4-75

ЦЕНТРАЛЬНЫЙ ИНСТИТУТ ТИПОВОГО ПРОЕКТИРОВАНИЯ
ГОССТРОЯ СССР

Москва, А-445, Смольная ул., 22

Сдано в печать $\overline{\text{VI}}$ 1987 года

Заказ № 6974 Тираж 1950 экз.

ТИПОВЫЕ КОНСТРУКЦИИ, ИЗДЕЛИЯ И УЗЛЫ ЗДАНИЙ И СООРУЖЕНИЙ

СЕРИЯ 1.020-1/83

КОНСТРУКЦИИ КАРКАСА МЕЖВИДОВОГО ПРИМЕНЕНИЯ
ДЛЯ МНОГОЭТАЖНЫХ ОБЩЕСТВЕННЫХ ЗДАНИЙ, ПРОИЗВОДСТВЕННЫХ И
ВОСПОМОГАТЕЛЬНЫХ ЗДАНИЙ ПРОМЫШЛЕННЫХ ПРЕДПРИЯТИЙ

ВЫПУСК 2-2

КОЛОННЫ СЕЧЕНИЕМ 300X300 мм.
ПРОСТРАНСТВЕННЫЕ КАРКАСЫ

РАБОЧИЕ ЧЕРТЕЖИ

РАЗРАБОТАНЫ

ЦНИИЭП торгово-бытовых
зданий и туристских комплексов
ДИРЕКТОР ИН-ТА *В. Лепский*
НАЧ. ОТДЕЛА *Б. Вольнский*
ГЛ. ИНЖ. ПРОЕКТА *Н. Никонорова*

ЦНИИ промзданий
/ ГЛ. ИНЖ. ИН-ТА *В. Гранев*
НАЧ. ОТДЕЛА *Э. Кодыш*

НИИЖБ Госстроя СССР
ЗАМ ДИРЕКТОРА ИН-ТА *Н. Корвин*
РУК. ЛАБОРАТОРИИ *Васильев*

Гипростроммаш
ГЛ. ИНЖЕНЕР ИН-ТА *В. Бузинов*
ГЛ. ТЕХНОЛОГ ОТДЕЛА
АРМАТУРНЫХ РАБОТ *Т. Заневская*

УТВЕРЖДЕНЫ Госстроем СССР
ПОСТАНОВЛЕНИЕ ОТ 13.07.1984г. N 112
ВВЕДЕНЫ В ДЕЙСТВИЕ С 01.09.1984г.

ОБОЗНАЧЕНИЕ	НАИМЕНОВАНИЕ	СТР
1.020-1/83. 2-2 00	СОДЕРЖАНИЕ	2
1.020-1/83. 2-2 00ТО	ТЕХНИЧЕСКОЕ ОПИСАНИЕ	3
1.020-1/83. 2-2 01	КАРКАС ПРОСТРАНСТВЕННЫЙ КП (КП-1 ÷ КП-6)	4
1.020-1/83. 2-2 02	" (КП-7 ÷ КП-12)	6
1.020-1/83. 2-2 03	" (КП-13 ÷ КП-15)	8
1.020-1/83. 2-2 04	" (КП-16 ÷ КП-18)	10
1.020-1/83. 2-2 05	" (КП-19 ÷ КП-21)	12
1.020-1/83. 2-2 06	" (КП-22 ÷ КП-27)	14
1.020-1/83. 2-2 07	" (КП-28 ÷ КП-30)	17
1.020-1/83. 2-2 08	" (КП-31 ÷ КП-34)	19
1.020-1/83. 2-2 09	" (КП-35 ÷ КП-40)	21
1.020-1/83. 2-2 10	" (КП-41 ÷ КП-46)	24
1.020-1/83. 2-2 11	" (КП-47 ÷ КП-51)	27
1.020-1/83. 2-2 12	" (КП-52 ÷ КП-56)	29
1.020-1/83. 2-2 13	" (КП-57 ÷ КП-61)	32
1.020-1/83. 2-2 14	" (КП-62 ÷ КП-67)	35
1.020-1/83. 2-2 15	" (КП-68 ÷ КП-71)	37
1.020-1/83. 2-2 16	" (КП-72 ÷ КП-75)	39
1.020-1/83. 2-2 17	" (КП-76 ÷ КП-77)	40
1.020-1/83. 2-2 18	" (КП-78 ÷ КП-79)	43
1.020-1/83. 2-2 19	" (КП-80 ÷ КП-81)	43
1.020-1/83. 2-2 20	" (КП-82 ÷ КП-85)	46
1.020-1/83. 2-2 21	" (КП-86 ÷ КП-87)	48
1.020-1/83. 2-2 22	" (КП-88 ÷ КП-91)	50
1.020-1/83. 2-2 23	" (КП-92 ÷ КП-95)	52
1.020-1/83. 2-2 24	" (КП-96 ÷ КП-99)	54

ИВ. И ПОДП.	ПОДПИСЬ И ДАТА	ВЗАМ. ИВ. И ПОДП.	ПОДПИСЬ И ДАТА	1.020-1/83. 2-2 00			
				ИВ. И ПОДП.	ПОДПИСЬ И ДАТА	ВЗАМ. ИВ. И ПОДП.	
ИВ. И ПОДП.	ПОДПИСЬ И ДАТА	ВЗАМ. ИВ. И ПОДП.	ПОДПИСЬ И ДАТА	СОДЕРЖАНИЕ	СТАДИЯ	Л ИСТ	ЛИСТОВ
ИВ. И ПОДП.	ПОДПИСЬ И ДАТА	ВЗАМ. ИВ. И ПОДП.	ПОДПИСЬ И ДАТА		Р	1	3
ИВ. И ПОДП.	ПОДПИСЬ И ДАТА	ВЗАМ. ИВ. И ПОДП.	ПОДПИСЬ И ДАТА		ЦНИИЭП ГОРЛОВО-ВЫТОБЫХ ЗДАНИИ И ТУРИСТИЧЕСКИЙ КОМПЛЕКС		
ИВ. И ПОДП.	ПОДПИСЬ И ДАТА	ВЗАМ. ИВ. И ПОДП.	ПОДПИСЬ И ДАТА		СОДЕРЖАНИЕ		

ОБОЗНАЧЕНИЕ	НАИМЕНОВАНИЕ	СТР.
1.020-1/83. 2-2 25	КАРКАС ПРОСТРАНСТВЕННЫЙ КП (КП-100 ÷ КП-101)	56
1.020-1/83. 2-2 26	" (КП-102 ÷ КП-103)	56
1.020-1/83. 2-2 27	" (КП-104 ÷ КП-105)	59
1.020-1/83. 2-2 28	" (КП-106)	59
1.020-1/83. 2-2 29	" (КП-107)	62
1.020-1/83. 2-2 30	" (КП-108)	62
1.020-1/83. 2-2 31	" (КП-109 ÷ КП-114)	65
1.020-1/83. 2-2 32	" (КП-115)	68
1.020-1/83. 2-2 33	" (КП-116)	68
1.020-1/83. 2-2 34	" (КП-117 ÷ КП-118)	71
1.020-1/83. 2-2 35	" (КП-119 ÷ КП-120)	71
1.020-1/83. 2-2 36	" (КП-121 ÷ КП-123)	74
1.020-1/83. 2-2 37	" (КП-124 ÷ КП-126)	76
1.020-1/83. 2-2 38	" (КП-127 ÷ КП-129)	78
1.020-1/83. 2-2 39	" (КП-130)	80
1.020-1/83. 2-2 40	" (КП-131 ÷ КП-134)	82
1.020-1/83. 2-2 41	" (КП-135 ÷ КП-137)	84
1.020-1/83. 2-2 42	" (КП-138)	86
1.020-1/83. 2-2 43	" (КП-139 ÷ КП-142)	88
1.020-1/83. 2-2 44	" (КП-143)	90
1.020-1/83. 2-2 45	" (КП-144 ÷ КП-147)	92
1.020-1/83. 2-2 46	" (КП-148)	94
1.020-1/83. 2-2 47	" (КП-149 ÷ КП-152)	96
1.020-1/83. 2-2 48	" (КП-153 ÷ КП-154)	98
1.020-1/83. 2-2 49	" (КП-155 ÷ КП-157)	100
1.020-1/83. 2-2 50	" (КП-158 ÷ КП-160)	102
1.020-1/83. 2-2 51	" (КП-161 ÷ КП-162)	104
1.020-1/83. 2-2 52	" (КП-163, КП-166)	106
1.020-1/83. 2-2 53	" (КП-167 ÷ КП-169)	108

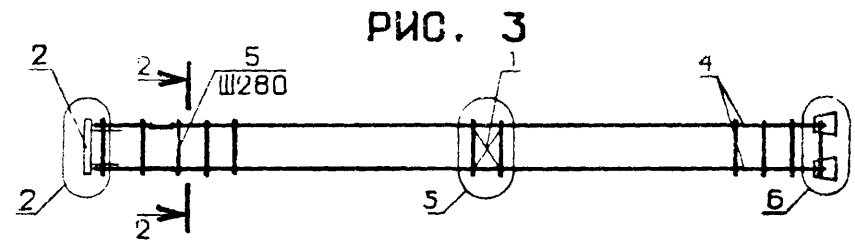
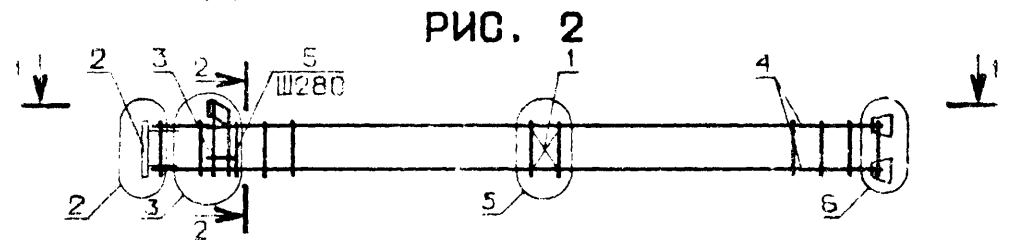
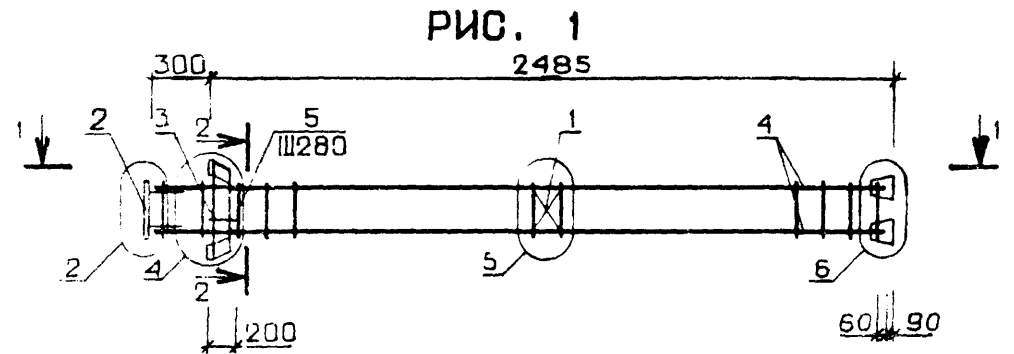
ИВ. И ПОДП.	ПОДПИСЬ И ДАТА	ВЗАМ. ИВ. И ПОДП.	ПОДПИСЬ И ДАТА	1.020-1/83. 2-2 00			
				ИВ. И ПОДП.	ПОДПИСЬ И ДАТА	ВЗАМ. ИВ. И ПОДП.	
ИВ. И ПОДП.	ПОДПИСЬ И ДАТА	ВЗАМ. ИВ. И ПОДП.	ПОДПИСЬ И ДАТА	СОДЕРЖАНИЕ	СТАДИЯ	Л ИСТ	ЛИСТОВ
ИВ. И ПОДП.	ПОДПИСЬ И ДАТА	ВЗАМ. ИВ. И ПОДП.	ПОДПИСЬ И ДАТА		Р	1	3
ИВ. И ПОДП.	ПОДПИСЬ И ДАТА	ВЗАМ. ИВ. И ПОДП.	ПОДПИСЬ И ДАТА		ЦНИИЭП ГОРЛОВО-ВЫТОБЫХ ЗДАНИИ И ТУРИСТИЧЕСКИЙ КОМПЛЕКС		
ИВ. И ПОДП.	ПОДПИСЬ И ДАТА	ВЗАМ. ИВ. И ПОДП.	ПОДПИСЬ И ДАТА		СОДЕРЖАНИЕ		

ИНВ № ПОДЛ	ПОДПИСЬ И ДАТА	ВЗАИМ ИНВ №	ФОРМАТ	ЗОНА	ПОЗ	ОБОЗНАЧЕНИЕ	НАИМЕНОВАНИЕ	КОЛ	ПРИМЕЧАНИЕ	
ЭПСС КиевЗНИИЭП	ОПЕРАТОР ТЛП КОРТ	ГРИГОРЬ Пригорев	A3			1.020-1/83.2-2 01 СВ	ДОКУМЕНТАЦИЯ: СБОРОЧНЫЙ ЧЕРТЕЖ УЗЛЫ ТЕХНИЧЕСКОЕ ОПИСАНИЕ			
			A3			1.020-1/83.2-2 00 У				
			A3			1.020-1/83.2-2 00 ТО				
ЭПСС КиевЗНИИЭП	ОПЕРАТОР ТЛП КОРТ	ГРИГОРЬ Пригорев	A4	1		1.020-1/83.2-2 01	КАРКАС ПР. КП-1			
			A4	2		1.020-1/83.2-15 01	СЕТКА С-1	1		
			A4	2		1.020-1/83.2-15 04	ИЗДЕЛИЕ ЗАКЛАДНОЕ МН-1	1		
			A4	3		1.020-1/83.2-15 07	ИЗДЕЛИЕ ЗАКЛАДНОЕ МН-4	1		
			A4	4		1.020-1/83.2-15 03	СТЕРЖЕНЬ СОСТАВН. СС-1	4		
			A4	5		1.020-1/83.2-15 08	ДЕТАЛИ: СТЕРЖЕНЬ ОТДЕЛЬНЫЙ	11		
			A4			1.020-1/83.2-2 01-01	КАРКАС ПР. КП-2			
			A4	1		1.020-1/83.2-15 01	СБОРОЧНЫЕ ЕДИНИЦЫ: СЕТКА С-1	1		
			A4	2		1.020-1/83.2-15 04	ИЗДЕЛИЕ ЗАКЛАДНОЕ МН-1	1		
			A4	3		1.020-1/83.2-15 06	ИЗДЕЛИЕ ЗАКЛАДНОЕ МН-3	1		
			A4	4		1.020-1/83.2-15 03	СТЕРЖЕНЬ СОСТАВН. СС-1	4		
			A4	5		1.020-1/83.2-15 08	ДЕТАЛИ: СТЕРЖЕНЬ ОТДЕЛЬНЫЙ	11		
A4			1.020-1/83.2-2 01-02	КАРКАС ПР. КП-3						
A4	1		1.020-1/83.2-15 01	СБОРОЧНЫЕ ЕДИНИЦЫ: СЕТКА С-1	1					
A4	2		1.020-1/83.2-15 04	ИЗДЕЛИЕ ЗАКЛАДНОЕ МН-1	1					
A4	4		1.020-1/83.2-15 03	СТЕРЖЕНЬ СОСТАВН. СС-1	4					
			1.020-1/83 2-2 01							
			НАЧ ОУД	ВОЛЫНСКИЙ						
			НКОНТР	ПРИГОРЕВ						
			ПЛКОНСТР	ШАЦ						
			ГИП	КОЛАДШЕВ						
			РАЗРАБ	САНВИНА						
			ПРОВЕРИЛ	НИКОНОРОВА						
			ИСПОЛНИЛ	БОГДАНОВА						
							КАРКАС ПРОСТРАНСТВЕННЫЙ КП	СТАДИЯ	ЛИСТ	ЛИСТОВ
								1	2	
							ЦНИИЭП	ТОВАРООБЫТОВАЯ ЗДАНИИ И ТУРИСТСКИЕ КОМПЛЕКСЫ		

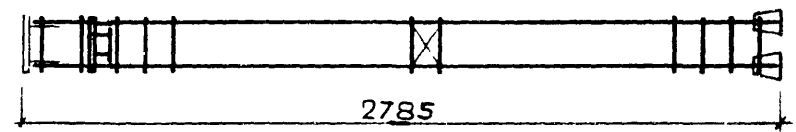
ИНВ № ПОДЛ	ПОДПИСЬ И ДАТА	ВЗАИМ ИНВ №	ФОРМАТ	ЗОНА	ПОЗ	ОБОЗНАЧЕНИЕ	НАИМЕНОВАНИЕ	КОЛ	ПРИМЕЧАНИЕ
ЭПСС КиевЗНИИЭП	ОПЕРАТОР ТЛП КОРТ	ГРИГОРЬ Пригорев	A4	5		1.020-1/83.2-15 08	ДЕТАЛИ: СТЕРЖЕНЬ ОТДЕЛЬНЫЙ	11	
			A4			1.020-1/83.2-2 01-03	КАРКАС ПР. КП-4		
			A4	1		1.020-1/83.2-15 01	СБОРОЧНЫЕ ЕДИНИЦЫ: СЕТКА С-1	1	
			A4	2		1.020-1/83.2-15 04	ИЗДЕЛИЕ ЗАКЛАДНОЕ МН-1	1	
			A4	3		1.020-1/83.2-15 07	ИЗДЕЛИЕ ЗАКЛАДНОЕ МН-4	1	
			A4	4		1.020-1/83.2-15 03-02	СТЕРЖЕНЬ СОСТАВН. СС-3	4	
			A4	5		1.020-1/83.2-15 08	ДЕТАЛИ: СТЕРЖЕНЬ ОТДЕЛЬНЫЙ	11	
			A4			1.020-1/83.2-2 01-04	КАРКАС ПР. КП-5		
			A4	1		1.020-1/83.2-15 01	СБОРОЧНЫЕ ЕДИНИЦЫ: СЕТКА С-1	1	
			A4	2		1.020-1/83.2-15 04	ИЗДЕЛИЕ ЗАКЛАДНОЕ МН-1	1	
			A4	3		1.020-1/83.2-15 06	ИЗДЕЛИЕ ЗАКЛАДНОЕ МН-3	1	
			A4	4		1.020-1/83.2-15 03-02	СТЕРЖЕНЬ СОСТАВН. СС-3	4	
A4	5		1.020-1/83.2-15 08	ДЕТАЛИ: СТЕРЖЕНЬ ОТДЕЛЬНЫЙ	11				
A4			1.020-1/83.2-2 01-05	КАРКАС ПР. КП-6					
A4	1		1.020-1/83.2-15 01	СБОРОЧНЫЕ ЕДИНИЦЫ: СЕТКА С-1	1				
A4	2		1.020-1/83.2-15 04	ИЗДЕЛИЕ ЗАКЛАДНОЕ МН-1	1				
A4	4		1.020-1/83.2-15 03-02	СТЕРЖЕНЬ СОСТАВН. СС-3	4				
A4	5		1.020-1/83.2-15 08	ДЕТАЛИ: СТЕРЖЕНЬ ОТДЕЛЬНЫЙ	11				
						1.020-1/83 2-2 01			
									ЛИСТ
									2

ЛИХВАРЬ
ОПЕРАТОР
ТЛП КОРТ
ЭПВД
КиевЗНИИЭП

ОБОЗНАЧЕНИЕ	МАРКА	РИС.	МАССА, КГ
1.020-1/83.2-2 01	КП-1	1	51.67
-01	КП-2	2	45.94
-02	КП-3	3	36.03
-03	КП-4	1	61.18
-04	КП-5	2	55.45
-05	КП-6	3	45.54

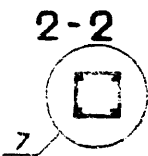


1-1



ВЗАИМ
ИНВ
ПОДПИСЬ И ДАТА
ИНВ
ПОДП

№ УЗЛА	№ ДОКУМЕНТА
2	1.020-1/83.2-2 009 П 1
3	П 1
4	П 1
5	П 1
6	П 1
7	П 1

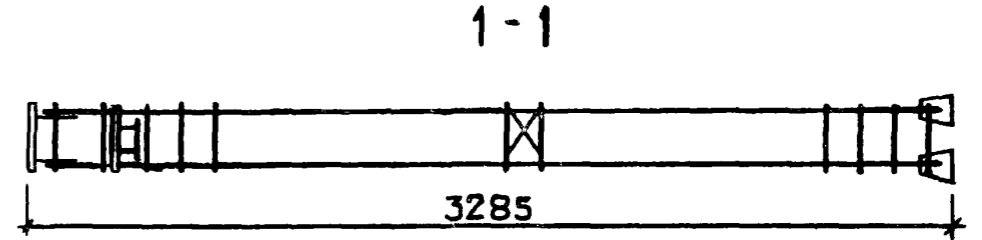
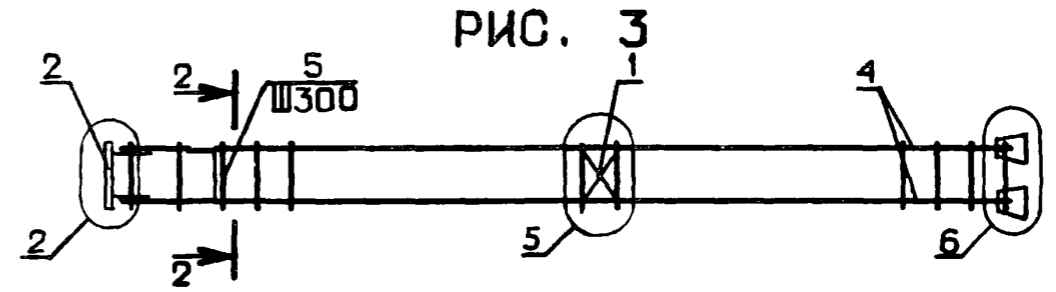
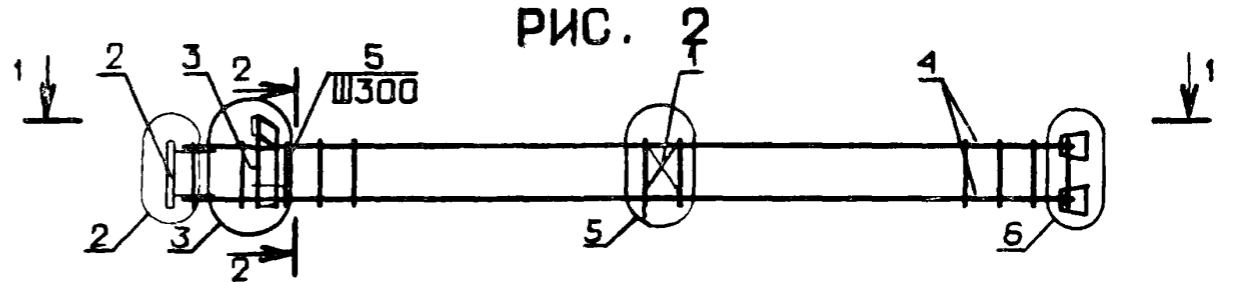
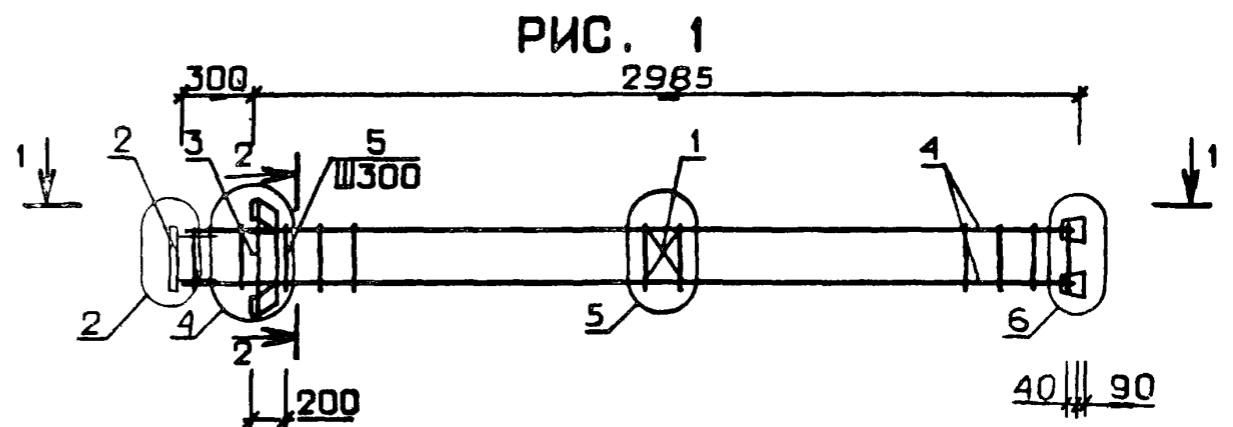


1.020-1/83.2-2 01 06			
НАЧ. ОТД.	БОЛЫНСКИЙ	СТАДИЯ	МАССА
ИХОНТР.	В	Р	СМ
СПЕЦИОСТР.		ТАБЛ.	
РАЗРАБ.	С.З.З.З.	ЛИСТ	ЛИСТОВ 1
ПРОВЕРИЛ	КОНОВ	ЦНИИЭП	
УТВЕРДИЛ	С.З.З.З.	Торгово-бытовых зданий и курортных комплексов	

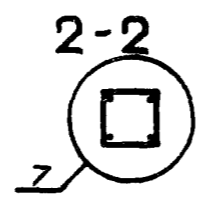
ИНВ № ПОДЛ	ПОДПИСЬ И ДАТА	ВЗАМ. ИНВ №	ЭПВЦ КиевЗНИИЭП	ОПЕРАТОР ТЛП КОРТ	ГРИГОР	ФОРМАТ	ЗОНА	ПОЗ	ОБОЗНАЧЕНИЕ	НАИМЕНОВАНИЕ	КОП	ПРИМЕЧАНИЕ
						А3	А3	А3				
									1.020-1/83.2-2 02 СВ	ДОКУМЕНТАЦИЯ: СВОРОЧНЫЙ ЧЕРТЕЖ УЗЛЫ ТЕХНИЧЕСКОЕ ОПИСАНИЕ		
									1.020-1/83.2-2 00 У			
									1.020-1/83.2-2 00 ТО			
									1.020-1/83.2-2 02	ПЕРЕМЕННЫЕ ДАННЫЕ ДЛЯ ИСПОЛНЕНИЙ: КАРКАС ПР. КП-7		
										СВОРОЧНЫЕ ЕДИНИЦЫ:		
									1.020-1/83.2-15 01	СЕТКА С-1	1	
									1.020-1/83.2-15 04	ИЗДЕЛИЕ ЗАКЛАДНОЕ МН-1	1	
									1.020-1/83.2-15 07	ИЗДЕЛИЕ ЗАКЛАДНОЕ МН-4	1	
									1.020-1/83.2-15 03-01	СТЕРЖЕНЬ СОСТАВН. СС-2	4	
										ДЕТАЛИ:		
									1.020-1/83.2-15 08	СТЕРЖЕНЬ ОТДЕЛЬНЫЙ	12	
									1.020-1/83.2-2 02-01	КАРКАС ПР. КП-8		
										СВОРОЧНЫЕ ЕДИНИЦЫ:		
									1.020-1/83.2-15 01	СЕТКА С-1	1	
									1.020-1/83.2-15 04	ИЗДЕЛИЕ ЗАКЛАДНОЕ МН-1	1	
									1.020-1/83.2-15 06	ИЗДЕЛИЕ ЗАКЛАДНОЕ МН-3	1	
									1.020-1/83.2-15 03-01	СТЕРЖЕНЬ СОСТАВН. СС-2	4	
										ДЕТАЛИ:		
									1.020-1/83.2-15 08	СТЕРЖЕНЬ ОТДЕЛЬНЫЙ	12	
									1.020-1/83.2-2 02-02	КАРКАС ПР. КП-9		
										СВОРОЧНЫЕ ЕДИНИЦЫ:		
									1.020-1/83.2-15 01	СЕТКА С-1	1	
									1.020-1/83.2-15 04	ИЗДЕЛИЕ ЗАКЛАДНОЕ МН-1	1	
									1.020-1/83.2-15 03-01	СТЕРЖЕНЬ СОСТАВН. СС-2	4	
НАЧОТД			Волынский		1.020-1/83.2-2 02							
НКОНТР			Пригорев									
ГЛКОНСТР			Шац									
ТИП			Никонорова									
РАЗРАБ			Савина									
ПРОВЕРИЛ			Колдашева									
ИСПОЛНИЛ			Богданова									
КАРКАС ПРОСТРАНСТВЕННЫЙ КП						СТАДИЯ	ЛИСТ	ЛИСТОВ				
						Р	1	2				
						ЦНИИЭП			торгово-бытовых зданий и туристских комплексов			

ИНВ № ПОДЛ	ПОДПИСЬ И ДАТА	ВЗАМ. ИНВ №	ЭПВЦ КиевЗНИИЭП	ОПЕРАТОР ТЛП КОРТ	ГРИГОР	ФОРМАТ	ЗОНА	ПОЗ	ОБОЗНАЧЕНИЕ	НАИМЕНОВАНИЕ	КОП	ПРИМЕЧАНИЕ
						А4	А4	А4				
									1.020-1/83.2-15 08	ДЕТАЛИ: СТЕРЖЕНЬ ОТДЕЛЬНЫЙ	12	
									1.020-1/83.2-2 02-03	КАРКАС ПР. КП-10		
										СВОРОЧНЫЕ ЕДИНИЦЫ:		
									1.020-1/83.2-15 01	СЕТКА С-1	1	
									1.020-1/83.2-15 04	ИЗДЕЛИЕ ЗАКЛАДНОЕ МН-1	1	
									1.020-1/83.2-15 07	ИЗДЕЛИЕ ЗАКЛАДНОЕ МН-4	1	
									1.020-1/83.2-15 03-03	СТЕРЖЕНЬ СОСТАВН. СС-4	4	
										ДЕТАЛИ:		
									1.020-1/83.2-15 08	СТЕРЖЕНЬ ОТДЕЛЬНЫЙ	12	
									1.020-1/83.2-2 02-04	КАРКАС ПР. КП-11		
										СВОРОЧНЫЕ ЕДИНИЦЫ:		
									1.020-1/83.2-15 01	СЕТКА С-1	1	
									1.020-1/83.2-15 04	ИЗДЕЛИЕ ЗАКЛАДНОЕ МН-1	1	
									1.020-1/83.2-15 06	ИЗДЕЛИЕ ЗАКЛАДНОЕ МН-3	1	
									1.020-1/83.2-15 03-03	СТЕРЖЕНЬ СОСТАВН. СС-4	4	
										ДЕТАЛИ:		
									1.020-1/83.2-15 08	СТЕРЖЕНЬ ОТДЕЛЬНЫЙ	12	
									1.020-1/83.2-2 02-05	КАРКАС ПР. КП-12		
										СВОРОЧНЫЕ ЕДИНИЦЫ:		
									1.020-1/83.2-15 01	СЕТКА С-1	1	
									1.020-1/83.2-15 04	ИЗДЕЛИЕ ЗАКЛАДНОЕ МН-1	1	
									1.020-1/83.2-15 03-03	СТЕРЖЕНЬ СОСТАВН. СС-4	4	
										ДЕТАЛИ:		
									1.020-1/83.2-15 08	СТЕРЖЕНЬ ОТДЕЛЬНЫЙ	12	
КАРКАС ПРОСТРАНСТВЕННЫЙ КП						СТАДИЯ	ЛИСТ	ЛИСТОВ				
						Р	1	2				
						ЦНИИЭП			торгово-бытовых зданий и туристских комплексов			

ОБОЗНАЧЕНИЕ	МАРКА	РИС.	МАССА. КГ
I.020-I/83.2-2 02	КП-7	1	55.04
-01	КП-8	2	49.31
-02	КП-9	3	39.40
-03	КП-10	1	66.35
-04	КП-II	2	60.62
-05	КП-I2	3	50.71



№ УЗЛА	№ ДОКУМЕНТА
2	1.020-1/83.2-2 00У П1
3	П1
4	П1
5	П1
6	П1
7	П1



1.020-1/83.2-2 02 СБ		
НАЧ ОТД	ВОЛЫНСКИЙ	
НКОНТР	ПРИГОРЕВ	
ГЛКОНСТР	ШАЦ	
ГИП	НИКОНОРОВА	
РАЗРАБ	СЛИВИНА	
ПРОВЕРИЛ	КОЛДАШЕВА	
ИСПОЛНИЛ	ЛАКЕЕВА	
КАРКАС ПРОСТРАНСТВЕННЫЙ КП		СТАДИЯ Р
		МАССА СМ ТАБЛ
		МАСШТАБ
		ЛИСТ
		ЛИСТОВ 1
ЦНИИЭП		
торгово-бытовых зданий и туристских комплексов		

ГРИФОР ОПЕРАТОР ТЛЛ КОРТ ЭПВЦ Киев ЗНИИЭП		ФОРМАТ	ЗОНА	ПОЗ	ОБОЗНАЧЕНИЕ	НАИМЕНОВАНИЕ	КОЛ	ПРИМЕ ЧАНИЕ
А3					1.020-1/83.2-2 03 СВ	ДОКУМЕНТАЦИЯ: СВОРОЧНЫЙ ЧЕРТЕЖ УЗЛА		
А3					1.020-1/83.2-2 00 У	ТЕХНИЧЕСКОЕ ОПИСАНИЕ		
А3					1.020-1/83.2-2 00 ТО	ПЕРЕМЕННЫЕ ДАННЫЕ ДЛЯ ИСПОЛНЕНИЙ:		
					1.020-1/83.2-2 03	КАРКАС ПР. КП-13		
						СВОРОЧНЫЕ ЕДИНИЦЫ:		
А4	1				1.020-1/83.2-15 01	СЕТКА С-1	1	
А4	2				1.020-1/83.2-15 05	ИЗДЕЛИЕ ЗАКЛАДНОЕ МН-2	4	
А4	3				1.020-1/83.2-15 07	ИЗДЕЛИЕ ЗАКЛАДНОЕ МН-4	1	
						ДЕТАЛИ:		
					16.013.4120	СТ.ОТД.ГОСТ 5781-82 Ф16 А-Ш L=4120	4	6.50КТ
ВЧ	4					СТЕРЖЕНЬ ОТДЕЛЬНЫЙ	15	
А4	5				1.020-1/83.2-15 08			
					1.020-1/83.2-2 03-01	КАРКАС ПР. КП-14		
						СВОРОЧНЫЕ ЕДИНИЦЫ:		
А4	1				1.020-1/83.2-15 01	СЕТКА С-1	1	
А4	2				1.020-1/83.2-15 05	ИЗДЕЛИЕ ЗАКЛАДНОЕ МН-2	4	
А4	3				1.020-1/83.2-15 06	ИЗДЕЛИЕ ЗАКЛАДНОЕ МН-3	1	
						ДЕТАЛИ:		
					16.013.4120	СТ.ОТД.ГОСТ 5781-82 Ф16 А-Ш L=4120	4	6.50КТ
ВЧ	4					СТЕРЖЕНЬ ОТДЕЛЬНЫЙ	15	
А4	5				1.020-1/83.2-15 08			
					1.020-1/83.2-2 03-02	КАРКАС ПР. КП-15		
						СВОРОЧНЫЕ ЕДИНИЦЫ:		
А4	1				1.020-1/83.2-15 01	СЕТКА С-1	1	
А4	2				1.020-1/83.2-15 05	ИЗДЕЛИЕ ЗАКЛАДНОЕ МН-2	4	
					1.020-1/83.2-2 03			
ПОДПИСЬ И ДАТА		НАЧ О Т Д	ВОЛЫНСКИЙ					
ПОДПИСЬ И ДАТА		И К О Н Т Р	ПРИГОРЕВ					
И № ПОДЛ	П Л К О Н С Т Р	Ш А Ц						
	Г И П	КОДАШЕВА						
	Р А З Р А Б	СЛИВИНА						
	П Р О В Е Р И Т	НИКОНДРОВА						
	ИСПОЛНИЛ	ЛАКЕЕВА						
					КАРКАС ПРОСТРАНСТВЕННЫЙ КП	СТАДИЯ	ЛИСТ	ЛИСТОВ
					ЦНИИЭП	Р	1	2
					торгово-бытовых зданий и туристских комплексов			

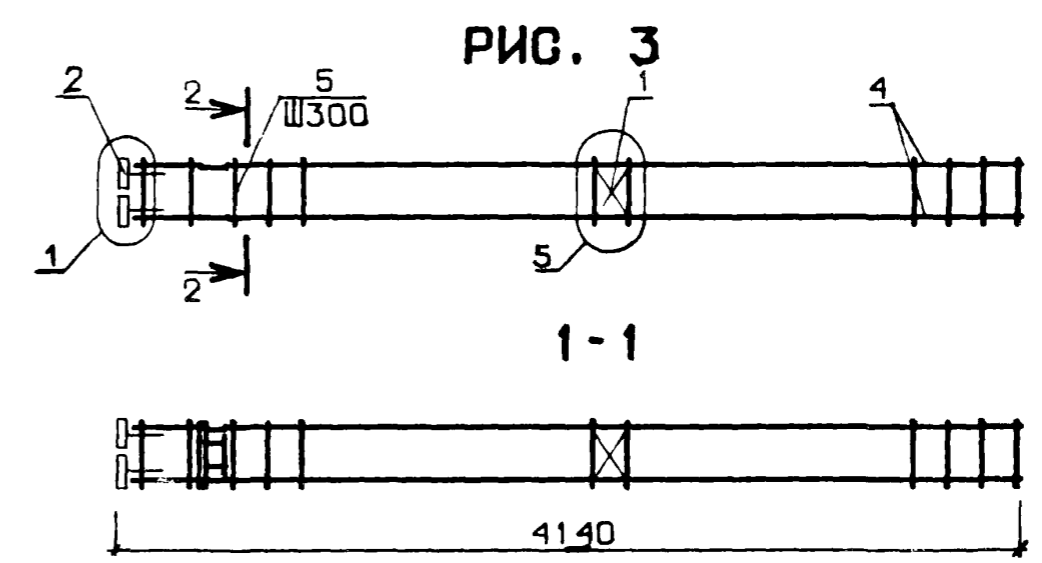
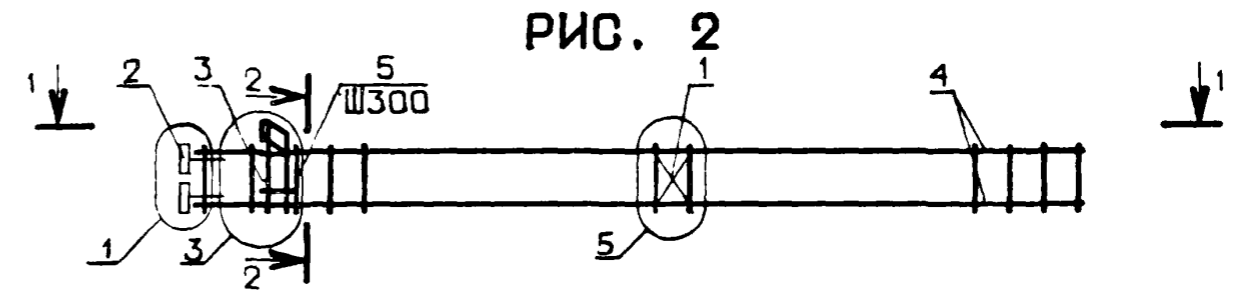
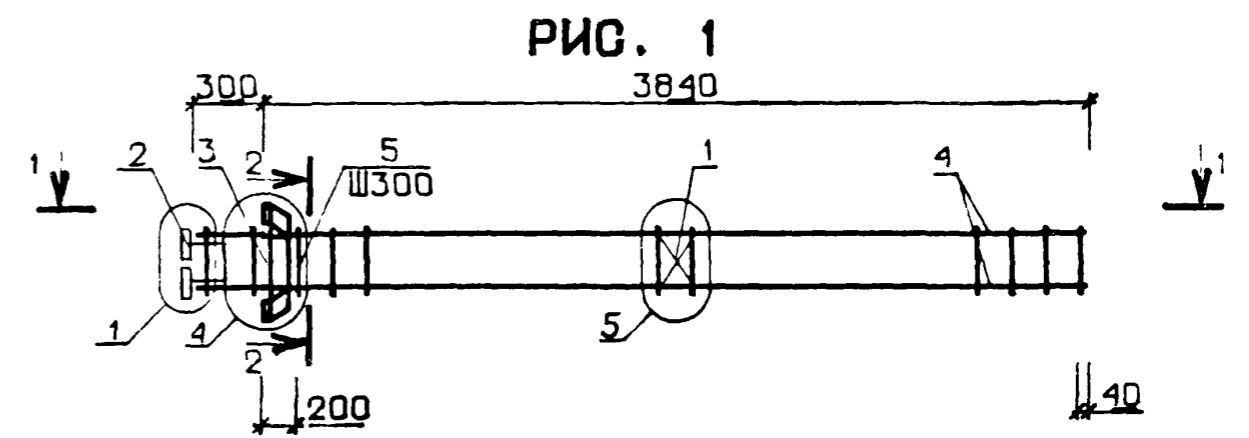
ФОРМАТ А4

ГРИФОР ОПЕРАТОР ТЛЛ КОРТ ЭПВЦ Киев ЗНИИЭП		ФОРМАТ	ЗОНА	ПОЗ	ОБОЗНАЧЕНИЕ	НАИМЕНОВАНИЕ	КОЛ	ПРИМЕ ЧАНИЕ
ВЧ	4				16.013.4120	ДЕТАЛИ: СТ.ОТД.ГОСТ 5781-82 Ф16 А-Ш L=4120	4	6.50КТ
А4	5				1.020-1/83.2-15 08	СТЕРЖЕНЬ ОТДЕЛЬНЫЙ	15	
					1.020-1/83.2-2 03			

ГРИФОР ОПЕРАТОР ТЛЛ КОРТ ЭПВЦ Киев ЗНИИЭП		ФОРМАТ	ЗОНА	ПОЗ	ОБОЗНАЧЕНИЕ	НАИМЕНОВАНИЕ	КОЛ	ПРИМЕ ЧАНИЕ
					1.020-1/83.2-2 03			

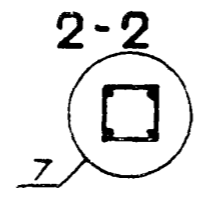
ЛИХВАРЬ
 ОПЕРАТОР
 ТЛП КОРТ
 ЭПВЦ
 КиевЗНИИЭП

ОБОЗНАЧЕНИЕ	МАРКА	РИС.	МАССА, КГ
1.020-1/83.2-2 03	КП-13	1	50.25
-01	КП-14	2	44.51
-02	КП-15	3	34.60



ИНВ. № ПОДЛ.
 ПОДПИСЬ И ДАТА
 ВЗАМ.
 ИНВ. №

№ УЗЛА	№ ДОКУМЕНТА
1	1.020-1/83.2-2 00У П1
3	П1
4	П1
5	П1
7	П1



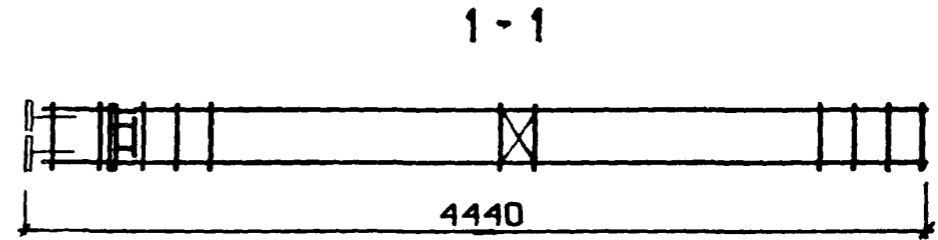
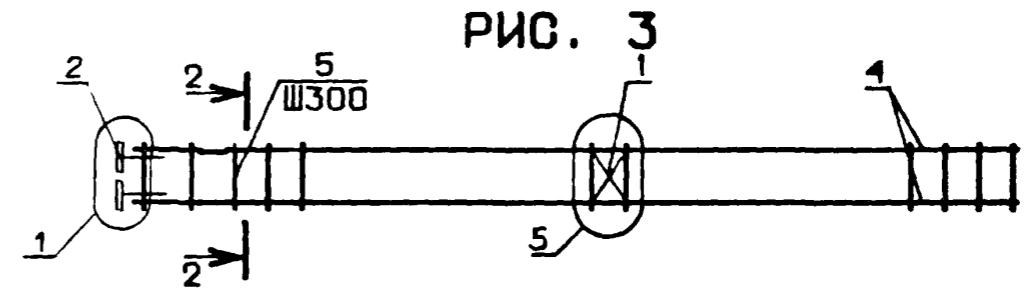
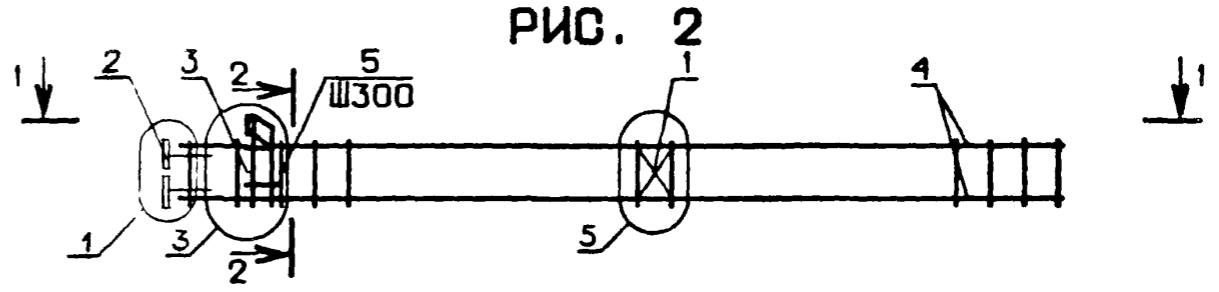
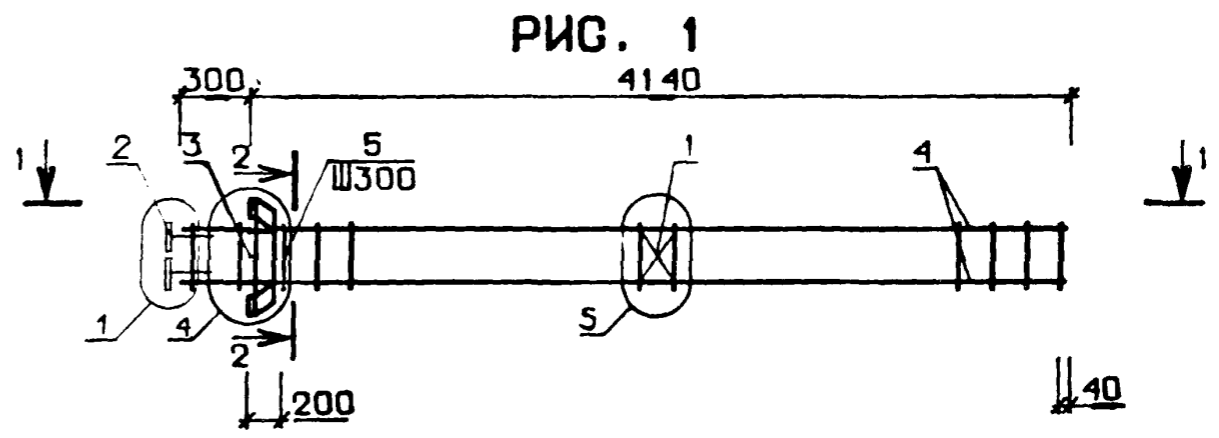
1.020-1/83.2-2 03 СБ		
НАЧ. ОТД.	И. КОНОСОВА	
И. КОНТР.	Т. КОНОСОВА	
ГЛ. КОНСТР.	В. БОГДАНОВА	
ГИП	С. СЛИВИНА	
РАЗРАБ.	С. СЛИВИНА	
ПРОВЕРИЛ	И. КОНОСОВА	
ИСПОЛНИЛ	В. БОГДАНОВА	
КАРКАС ПРОСТРАНСТВЕННЫЙ КП		СТАДИЯ Р
		МАССА СМ ТАБЛ.
		МАСШТАБ
		ЛИСТ
		ЛИСТОВ 1
ЦНИИЭП госово бытовых зданий и туристских комплексов		

ИВ № ПОДЛ	ПОДПИСЬ И ДАТА	ВЗАМ. ИВ №	ЭПВЦ КиевЗНИИЭП	ОПЕРАТОР ТЛП КОРТ	ГРЕЙТОР Григорьев	ФОРМАТ	ЗОНА	ПОЗ	ОБОЗНАЧЕНИЕ	НАИМЕНОВАНИЕ	КОЛ	ПРИМЕ- ЧАНИЕ
						А4	А3	А3				
									1.020-1/83.2-2 04 СБ	ДОКУМЕНТАЦИЯ: СВОРОЧНЫЙ ЧЕРТЕЖ УЗЛА ТЕХНИЧЕСКОЕ ОПИСАНИЕ ПЕРЕМЕННЫЕ ДАННЫЕ ДЛЯ ИСПОЛНЕНИЙ: КАРКАС ПР. КИ-16 СВОРОЧНЫЕ ЕДИНИЦЫ: СЕТКА С-1 ИЗДЕЛИЕ ЗАКЛАДНОЕ МН-2 ИЗДЕЛИЕ ЗАКЛАДНОЕ МН-4 ДЕТАЛИ: СТ.ОТД.ГОСТ 5781-82 Ф16 А-Ш L=4420 СТЕРЖЕНЬ ОТДЕЛЬНЫЙ КАРКАС ПР. КИ-17 СВОРОЧНЫЕ ЕДИНИЦЫ: СЕТКА С-1 ИЗДЕЛИЕ ЗАКЛАДНОЕ МН-2 ИЗДЕЛИЕ ЗАКЛАДНОЕ МН-3 ДЕТАЛИ: СТ.ОТД.ГОСТ 5781-82 Ф16 А-Ш L=4420 СТЕРЖЕНЬ ОТДЕЛЬНЫЙ КАРКАС ПР. КИ-18 СВОРОЧНЫЕ ЕДИНИЦЫ: СЕТКА С-1 ИЗДЕЛИЕ ЗАКЛАДНОЕ МН-2		
								1.020-1/83.2-2 00 У				
								1.020-1/83.2-2 00 ТО				
									1.020-1/83.2-2 04			
									1.020-1/83.2-15 01	1		
									1.020-1/83.2-15 05	2		
									1.020-1/83.2-15 07	3		
									16.013.4420			
									1.020-1/83.2-15 08	4	6.97КГ	
									1.020-1/83.2-2 04-01	5		
									1.020-1/83.2-15 01	1		
									1.020-1/83.2-15 05	2		
									1.020-1/83.2-15 06	3		
									16.013.4420			
									1.020-1/83.2-15 08	4	6.97КГ	
									1.020-1/83.2-2 04-02	5		
									1.020-1/83.2-15 01	1		
									1.020-1/83.2-15 05	2		
									1.020-1/83.2-2 04			
									КАРКАС ПРОСТРАНСТВЕННЫЙ КИ			
									СТАДИЯ	ЛИСТ	ЛИСТОВ	
									Р	1	2	
									ЦНИИЭП	торгово-бытовых зданий и туристских комплексов		

ИВ № ПОДЛ	ПОДПИСЬ И ДАТА	ВЗАМ. ИВ №	ЭПВЦ КиевЗНИИЭП	ОПЕРАТОР ТЛП КОРТ	ГРЕЙТОР Григорьев	ФОРМАТ	ЗОНА	ПОЗ	ОБОЗНАЧЕНИЕ	НАИМЕНОВАНИЕ	КОЛ	ПРИМЕ- ЧАНИЕ
						А4	А4	А4				
									16.013.4420	ДЕТАЛИ: СТ.ОТД.ГОСТ 5781-82 Ф16 А-Ш L=4420 СТЕРЖЕНЬ ОТДЕЛЬНЫЙ		
									1.020-1/83.2-15 08		4	6.97КГ
									1.020-1/83.2-2 04	16		
									1.020-1/83.2-2 04			

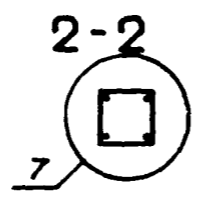
ЛИХВАРЬ
ОПЕРАТОР
ТЛП КОРТ
ЭПВЦ
КиевЗНИИЭП

ОБОЗНАЧЕНИЕ	МАРКА	РИС.	МАССА, КГ
1.020-1/83.2-2 04	КП-16	1	52.36
-01	КП-17	2	46.63
-02	КП-18	3	36.72



ИНВ №ПОДЛ
ПОДПИСЬ И ДАТА
ВЗАМ. ИНВ. №

№ УЗЛА	№ ДОКУМЕНТА
1	1.020-1/83.2-2 00У П1
3	П1
4	П1
5	П1
7	П1



1.020-1/83.2-2 04 СБ		
НАЧ ОТД ВОЛЬНСКИЙ И.КОНТР ПРИГОРЕВ ТЛКОНСТР ШАЦ ГИП КОЛДАШЕВА РАЗРАБ БОГДАНОВА ПРОВЕРИЛ НИКОНОРОВА ИСПОЛНИЛ САВИНА	КАРКАС ПРОСТРАНСТВЕННЫЙ КП	СТАДИЯ Р
		МАССА СМ ТАБЛ
		ЛИСТ ПИСТОВ 1
		ЦНИИЭП торгово бытовых зданий и туристских комплексов

ИНВ № ПОДЛ	ПОДПИСЬ И ДАТА	ВЗАМ. ИНВ №	ЭПВЦ КиевЗНИИЭП	ОПЕРАТОР ТЛП КОРТ	ГЕИТОР Формат	ФОРМАТ	ЗОНА	ПОЗ	ОБОЗНАЧЕНИЕ	НАИМЕНОВАНИЕ	КОЛ	ПРИМЕ- ЧАНИЕ
						А3	А3	А3				
									1.020-1/83.2-2 05 СВ	ДОКУМЕНТАЦИЯ: СВОРОЧНЫЙ ЧЕРТЕЖ УЗЛУ ТЕХНИЧЕСКОЕ ОПИСАНИЕ		
									1.020-1/83.2-2 00 У			
									1.020-1/83.2-2 00 ТО			
									1.020-1/83.2-2 05	ПЕРЕМЕННЫЕ ДАННЫЕ ДЛЯ ИСПОЛНЕНИЙ: КАРКАС ПР. КП-19		
									1.020-1/83.2-15 01	СВОРОЧНЫЕ ЕДИНИЦЫ: СЕТКА С-1 ИЗДЕЛИЕ ЗАКЛАДНОЕ МН-2 ИЗДЕЛИЕ ЗАКЛАДНОЕ МН-4	1	
									1.020-1/83.2-15 05		4	
									1.020-1/83.2-15 07		1	
									16.013.5020	ДЕТАЛИ: СТ.ОТД.ГОСТ 5781-82 Ф16 А-Ш L=5020 СТЕРЖЕНЬ ОТДЕЛЬНЫЙ	4	7.92КГ
									1.020-1/83.2-15 08		18	
									1.020-1/83.2-2 05-01	КАРКАС ПР. КП-20		
									1.020-1/83.2-15 01	СВОРОЧНЫЕ ЕДИНИЦЫ: СЕТКА С-1 ИЗДЕЛИЕ ЗАКЛАДНОЕ МН-2 ИЗДЕЛИЕ ЗАКЛАДНОЕ МН-3	1	
									1.020-1/83.2-15 05		4	
									1.020-1/83.2-15 06		1	
									16.013.5020	ДЕТАЛИ: СТ.ОТД.ГОСТ 5781-82 Ф16 А-Ш L=5020 СТЕРЖЕНЬ ОТДЕЛЬНЫЙ	4	7.92КГ
									1.020-1/83.2-15 08		18	
									1.020-1/83.2-2 05-02	КАРКАС ПР. КП-21		
									1.020-1/83.2-15 01	СВОРОЧНЫЕ ЕДИНИЦЫ: СЕТКА С-1 ИЗДЕЛИЕ ЗАКЛАДНОЕ МН-2	1	
									1.020-1/83.2-15 05		4	
									1.020-1/83.2-2 05			
									КАРКАС ПРОСТРАНСТВЕННЫЙ КП ЦНИИЭП ТОРГОВО-БЫТОВЫЙ ЗДАНИЙ И УЧЕБНО-НАУЧНО-ИССЛЕДОВАТЕЛЬСКО-ПРОЕКЦИОННО-СТРОИТЕЛЬСКО-МОНТАЖНО-ОБСЛУЖИВАТЕЛЬСКО-КОМПЛЕКСОВ			
НАЧ.ОТД.	ВОЛЫНСКИЙ											
Н.КОНТР.	ПРИГОРЕВ											
ГЛ.КОНСТР.	ШАЦ											
ГИП	КОЛАШЕВА											
РАЗРАБ.	СЛИВИНА											
ПРОВЕРИЛ	НИКОЛОРОВА											
ИСПОЛНИЛ	БОГДАНОВА											

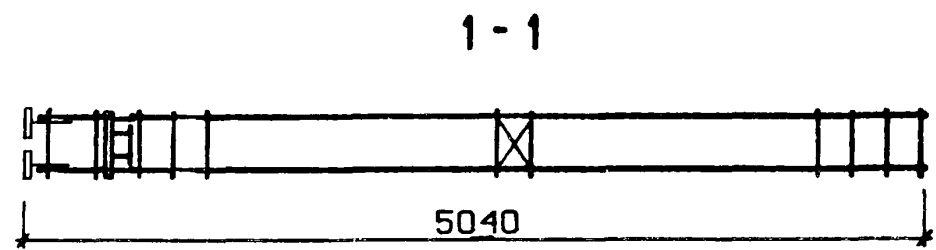
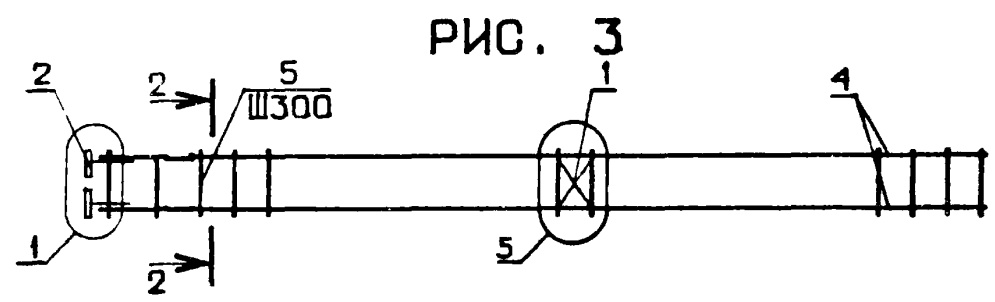
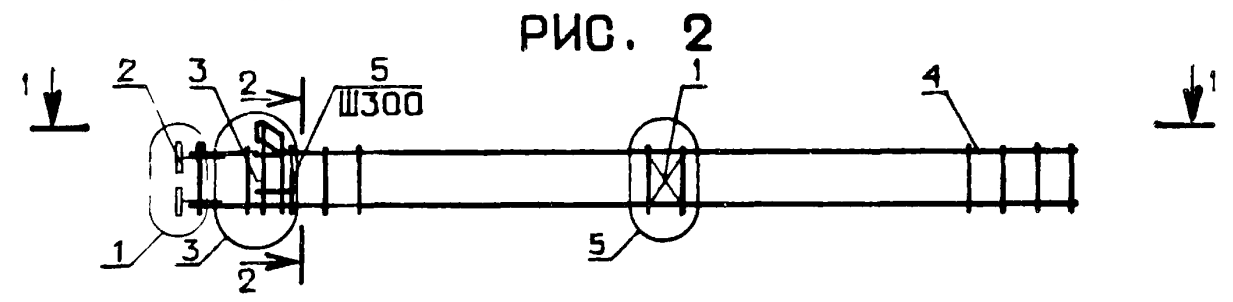
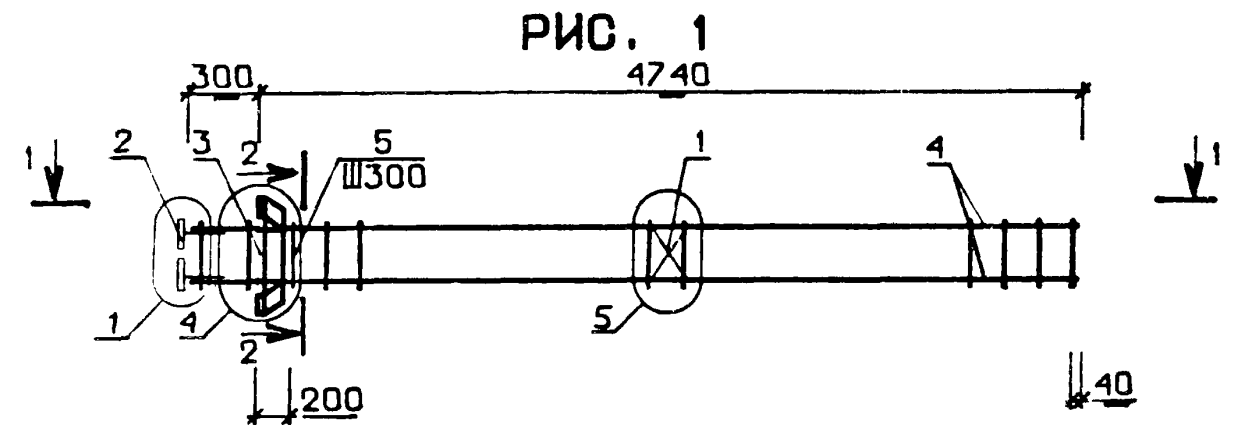
ИНВ № ПОДЛ	ПОДПИСЬ И ДАТА	ВЗАМ. ИНВ №	ЭПВЦ КиевЗНИИЭП	ОПЕРАТОР ТЛП КОРТ	ГЕИТОР Формат	ФОРМАТ	ЗОНА	ПОЗ	ОБОЗНАЧЕНИЕ	НАИМЕНОВАНИЕ	КОЛ	ПРИМЕ- ЧАНИЕ
						ВЧ	А4	4				
									16.013.5020	ДЕТАЛИ: СТ.ОТД.ГОСТ 5781-82 Ф16 А-Ш L=5020 СТЕРЖЕНЬ ОТДЕЛЬНЫЙ	4	7.92КГ
									1.020-1/83.2-15 08		18	
									1.020-1/83.2-2 05			

ЭПВЦ
КиевЗНИИЭП

ОПЕРАТОР
ТЛП КОРТ

ЛИХВАРЬ
Лихварь

ОБОЗНАЧЕНИЕ	МАРКА	РИС.	МАССА, КГ
1.020-1/83.2-2 05	КП-19	1	56.59
-01	КП-20	2	50.86
-02	КП-21	3	40.95

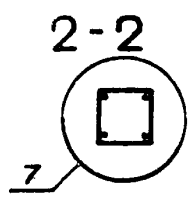


ИНВ № ПОДЛ

ПОДПИСЬ И ДАТА

ВЗАМ. ИНВ №

№ УЗЛА	№ ДОКУМЕНТА
1	1.020-1/83.2-2 00У П1
3	П1
4	П1
5	П1
7	П1



1.020-1/83.2-2 05 05		
КАРКАС ПРОСТРАНСТВЕННЫЙ КП		СТАДИЯ Р
		МАССА СМ ТАБЛ
		МАСШТАБ
		ЛИСТ
		ЛИСТОВ 1
		ЦНИИЭП
		торгово-бытовых зданий и туристских комплексов

НАЧ. ОТД.	Вольинский	<i>[Signature]</i>
И. КОНТР.	Пригорев	<i>[Signature]</i>
ГЛ. КОНСТР.	Щац	<i>[Signature]</i>
ГИП	Никонорова	<i>[Signature]</i>
РАЗРАБ.	Лакеева	<i>[Signature]</i>
ПРОВЕРИЛ	Колдашева	<i>[Signature]</i>
ИСПОЛНИЛ	Сливина	<i>[Signature]</i>

ДИХВАРЬ
[Signature]

ОПЕРАТОР
ТЛГ КОРТ

ЭПВЦ
КиевЗНИИЭП

РИС. 1

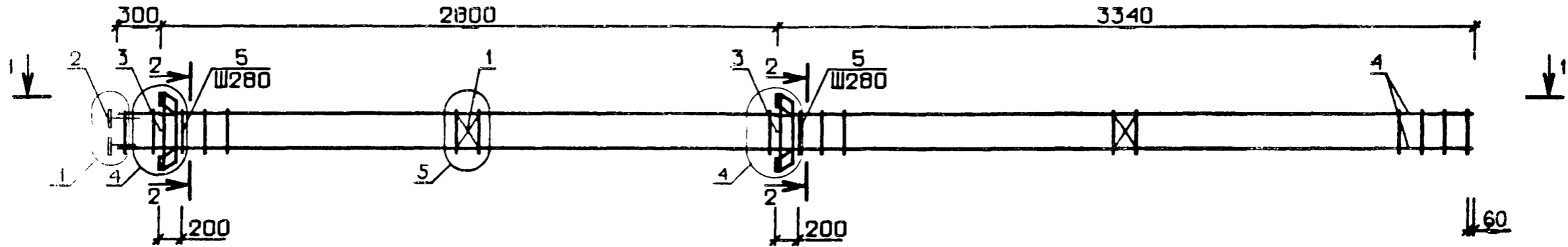


РИС. 2

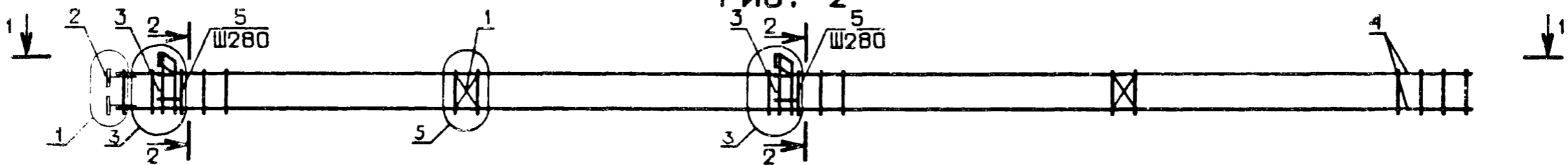
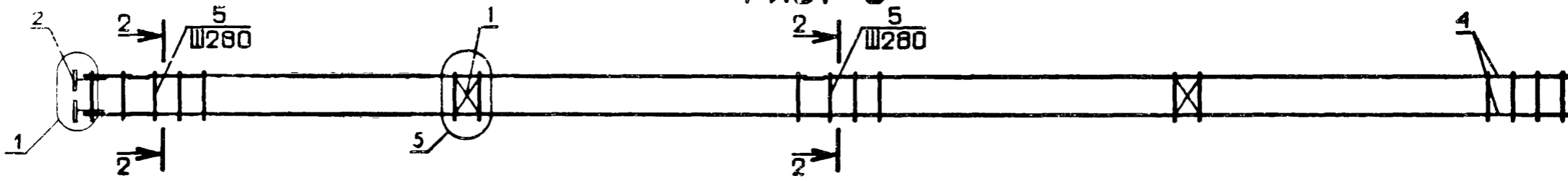
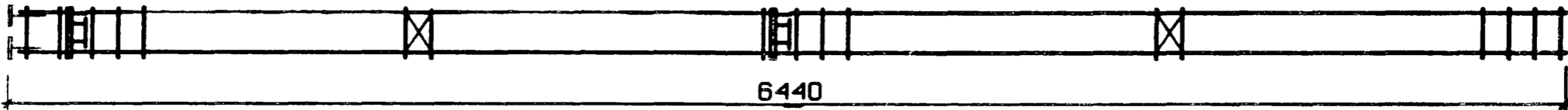


РИС. 3



1-1

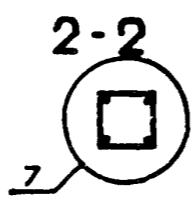


ВЗАМ. ИНВ. №

ПОДПИСЬ И ДАТА

ИНВ. № ПОДЛ.

№ УЗЛА	№ ДОКУМЕНТА
1	1.020-1/83.2-2 00У П1
3	П1
4	П1
5	П1
7	П1



				1.020-1/83.2-2 06 СБ		
				КАРКАС ПРОСТРАНСТВЕННЫЙ КР		
НАЧ. ОТД.	ВОЛЬИНСКИЙ			СТАДИЯ	МАССА	МАСШТАБ
И. КОНТР.	ПРИГОРЕВ	<i>[Signature]</i>		Р	СМ ТАБЛ.	
П. КОНСТР.	ШАЦ	<i>[Signature]</i>		ЛИСТ 1 ЛИСТОВ 2		
ГИП	КОДАШЕВА	<i>[Signature]</i>		ЦНИИЭП		
РАЗРАБ.	СЛИВИНА	<i>[Signature]</i>		торгово бытовых зданий и туристских комплексов		
ПРОВЕРИЛ	НИКОНОВА	<i>[Signature]</i>				
ИСПОЛНИЛ	БОГДАНОВА	<i>[Signature]</i>				

ОБОЗНАЧЕНИЕ	МАРКА	РИС.	МАССА, КГ
I.020-I/83.2-2 06	КП-22	1	83.27
-01	КП-23	2	71.86
-02	КП-24	3	51.98
-03	КП-25	1	106.0
-04	КП-26	2	94.60
-05	КП-27	3	74.78

Изм. №	Исполн.	Дата	Взам. инст. №

I.020-I/83.2-2 06 СБ

Лист

2

Лист

ИНВ № ПОДЛ	ПОДПИСЬ И ДАТА	ВЗАМ ИНВ №	ЭПВЦ КиевЗНИИЭП	ОПЕРАТОР ТПП КОРТ	ГРИТОР <i>Рудык</i>	ФОРМАТ	ЗОНА	ПОЗ	ОБОЗНАЧЕНИЕ	НАИМЕНОВАНИЕ	КОЛ	ПРИМЕЧАНИЕ
						А3	А3	А3				
									1.020-1/83.2-2 07 СВ	ДОКУМЕНТАЦИЯ: СВОРОЧНЫЙ ЧЕРТЕЖ УЗЛН ТЕХНИЧЕСКОЕ ОПИСАНИЕ		
									1.020-1/83.2-2 00 У			
									1.020-1/83.2-2 00 ТО			
									1.020-1/83.2-2 07	ПЕРЕМЕННЫЕ ДАННЫЕ ДЛЯ ИСПОЛНЕНИЙ: КАРКАС ПР. КП-28		
										СВОРОЧНЫЕ ЕДИНИЦЫ:		
						А4	1		1.020-1/83.2-15 01	СЕТКА С-1	2	
						А4	2		1.020-1/83.2-15 05	ИЗДЕЛИЕ ЗАКЛАДНОЕ МН-2	4	
						А4	3		1.020-1/83.2-15 07	ИЗДЕЛИЕ ЗАКЛАДНОЕ МН-4	2	
										ДЕТАЛИ:		
									16.013.7420	СТ.ОТД.ГОСТ 5781-82 Ф16 А-Ш L=7420	4	II.7КГ
						ВЧ	4			СТЕРЖЕНЬ ОТДЕЛЬНЫЙ	26	
						А4	5		1.020-1/83.2-15 08			
									1.020-1/83.2-2 07-01	КАРКАС ПР. КП-29		
										СВОРОЧНЫЕ ЕДИНИЦЫ:		
						А4	1		1.020-1/83.2-15 01	СЕТКА С-1	2	
						А4	2		1.020-1/83.2-15 05	ИЗДЕЛИЕ ЗАКЛАДНОЕ МН-2	4	
						А4	3		1.020-1/83.2-15 06	ИЗДЕЛИЕ ЗАКЛАДНОЕ МН-3	2	
										ДЕТАЛИ:		
									16.013.7420	СТ.ОТД.ГОСТ 5781-82 Ф16 А-Ш L=7420	4	II.7КГ
						ВЧ	4			СТЕРЖЕНЬ ОТДЕЛЬНЫЙ	26	
						А4	5		1.020-1/83.2-15 08			
									1.020-1/83.2-2 07-02	КАРКАС ПР. КП-30		
										СВОРОЧНЫЕ ЕДИНИЦЫ:		
						А4	1		1.020-1/83.2-15 01	СЕТКА С-1	2	
						А4	2		1.020-1/83.2-15 05	ИЗДЕЛИЕ ЗАКЛАДНОЕ МН-2	4	
			1.020-1/83.2-2 07									
			КАРКАС ПРОСТРАНСТВЕННЫЙ КП									
			ЦНИИЭП									
			ТОРГОВО-БЫТОВЫХ ЗДАНИЙ И ТУРИСТСКИХ КОМПЛЕКСОВ									
			СТАДИЯ ЛИСТ ЛИСТОВ									
			Р 1 2									

ИНВ № ПОДЛ	ПОДПИСЬ И ДАТА	ВЗАМ ИНВ №	ЭПВЦ КиевЗНИИЭП	ОПЕРАТОР ТПП КОРТ	ГРИТОР <i>Рудык</i>	ФОРМАТ	ЗОНА	ПОЗ	ОБОЗНАЧЕНИЕ	НАИМЕНОВАНИЕ	КОЛ	ПРИМЕЧАНИЕ
						ВЧ	А4	4				
									16.013.7420	ДЕТАЛИ: СТ.ОТД.ГОСТ 5781-82 Ф16 А-Ш L=7420 СТЕРЖЕНЬ ОТДЕЛЬНЫЙ	4	II.7КГ
									1.020-1/83.2-15 08		26	
			1.020-1/83.2-2 07									
			ЦНИИЭП									
			ТОРГОВО-БЫТОВЫХ ЗДАНИЙ И ТУРИСТСКИХ КОМПЛЕКСОВ									
			СТАДИЯ ЛИСТ ЛИСТОВ									
			Р 1 2									

ЛИХВАРЬ
ОПЕРАТОР
ТЛП КОРТ
ЭПВЦ
КиевЗНИИЭП

РИС. 1

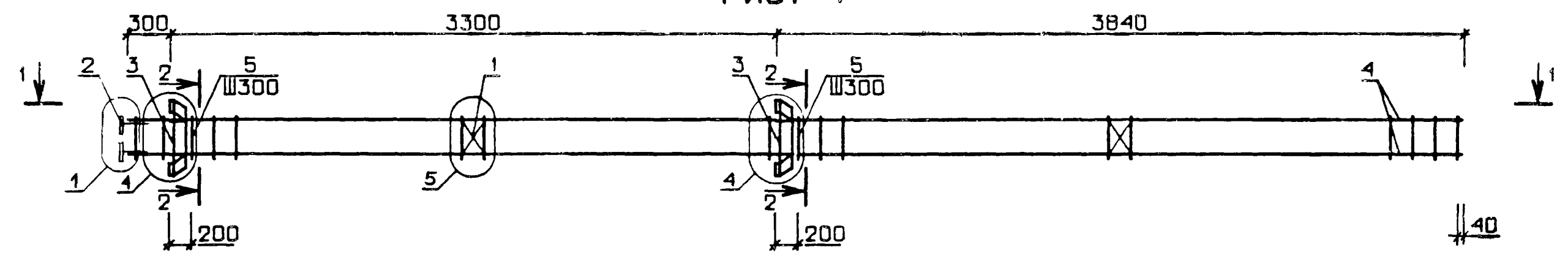


РИС. 2

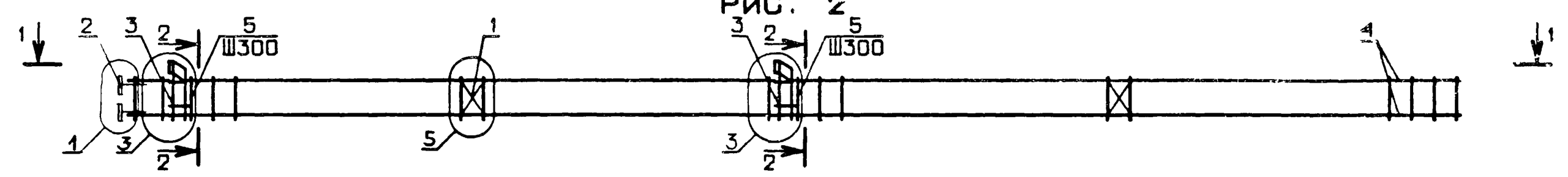
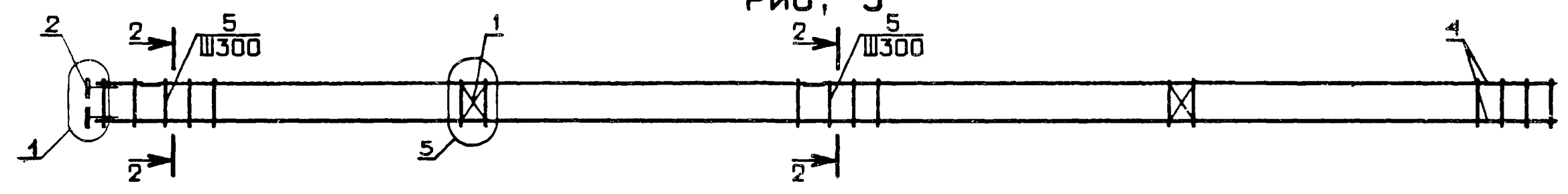
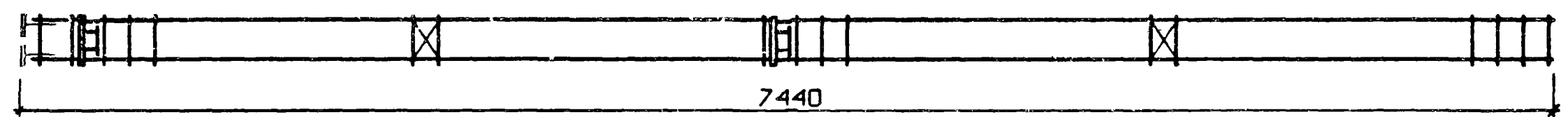


РИС. 3

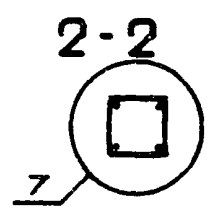


1-1



ОБОЗНАЧЕНИЕ	МАРКА	РИС.	МАССА, КГ
1.020-1/83.2-2 07	КП-28	1	90.02
-01	КП-29	2	78.56
-02	КП-30	3	58.74

№ УЗЛА	№ ДОКУМЕНТА
1	1.020-1/83.2-2 00У П1
3	П1
4	П1
5	П1
7	П1



1.020-1/83.2-2 07 СБ				
НАЧ ОТД	ВОЛЬНСКИЙ			
И КОНТР	ПРИГОРЕВ			
ГЛКОНСТР	ШАЦ			
ГИП	НИКОНОВА			
РАЗРАБ	СЛИВИНА			
ПРОВЕРИЛ	КОЛДАШЕВА			
ИСПОЛНИЛ	ЛАКЕЕВА			
КАРКАС ПРОСТРАНСТВЕННЫЙ КП		СТАДИЯ	МАССА	МАСШТАБ
		Р	СМ ТАБЛ	
		ЛИСТ	ЛИСТОВ 1	
		ЦНИИЭП торгово-бытовых зданий и туристских комплексов		

ИНВ № ПОДЛ
ПОДПИСЬ И ДАТА
ВЗАМ ИНВ №

ЭПВЦ К. ИВ. Э. НИИ. ЭП.	ОПЕРАТОР ТЛП КОРТ		ОБОЗНАЧЕНИЕ	НАИМЕНОВАНИЕ	КОЛ	ПРИМЕЧАНИЕ
	ФОРМАТ	ЗОНА				
ГРИГОР	А3	1	1.020-1/83.2-2 08 СВ	ДОКУМЕНТАЦИЯ: СВОРОЧНЫЙ ЧЕРТЕЖ УЗЛН ТЕХНИЧЕСКОЕ ОПИСАНИЕ ПЕРЕМЕННЫЕ ДАННЫЕ ДЛЯ ИСПОЛНЕНИЙ: КАРКАС ПР. КП-31 СВОРОЧНЫЕ ЕДИНИЦЫ: СЕТКА С-1 ИЗДЕЛИЕ ЗАКЛАДНОЕ МН-2 ИЗДЕЛИЕ ЗАКЛАДНОЕ МН-4 ДЕТАЛИ: СТ. ОТД. ГОСТ 5781-82 Ф20 А-Ш L=7420 СТЕРЖЕНЬ ОТДЕЛЬНЫЙ КАРКАС ПР. КП-32 СВОРОЧНЫЕ ЕДИНИЦЫ: СЕТКА С-1 ИЗДЕЛИЕ ЗАКЛАДНОЕ МН-2 ИЗДЕЛИЕ ЗАКЛАДНОЕ МН-3 ДЕТАЛИ: СТ. ОТД. ГОСТ 5781-82 Ф20 А-Ш L=7420 СТЕРЖЕНЬ ОТДЕЛЬНЫЙ КАРКАС ПР. КП-33 СВОРОЧНЫЕ ЕДИНИЦЫ: СЕТКА С-1 ИЗДЕЛИЕ ЗАКЛАДНОЕ МН-2		
А3	2	1.020-1/83.2-2 00 У				
А3	3	1.020-1/83.2-2 00 ТО				
		1.020-1/83.2-2 08				
А4	1	1.020-1/83.2-15 01				
А4	2	1.020-1/83.2-15 05				
А4	3	1.020-1/83.2-15 07				
		20.013.7420				
ВЧ	4					
А4	5	1.020-1/83.2-15 08				
		1.020-1/83.2-2 08-01				
А4	1	1.020-1/83.2-15 01				
А4	2	1.020-1/83.2-15 05				
А4	3	1.020-1/83.2-15 06				
		20.013.7420				
ВЧ	4					
А4	5	1.020-1/83.2-15 08				
		1.020-1/83.2-2 08-02				
А4	1	1.020-1/83.2-15 01				
А4	2	1.020-1/83.2-15 05				
ПОДПИСЬ И ДАТА			1.020-1/83.2-2 08			
НАЧ. ОТД.	Вольцкий					
Н. КОНТР.	Пригорев					
ГЛ. КОНСТ.	Шац			СТАДИЯ	ЛИСТ	ЛИСТОВ
ГИП	Никонова			Р	1	2
РАЗРАБ.	Лакеева		КАРКАС ПРОСТРАНСТВЕННЫЙ КП	ЦНИИЭП		
ПРОВЕРИЛ	Коваленко			торгово-бытовых зданий и туристских комплексов		
ИСПОЛНИЛ	Богданова					

ЭПВЦ К. ИВ. Э. НИИ. ЭП.	ОПЕРАТОР ТЛП КОРТ		ОБОЗНАЧЕНИЕ	НАИМЕНОВАНИЕ	КОЛ	ПРИМЕЧАНИЕ
	ФОРМАТ	ЗОНА				
ГРИГОР	А4	3	1.020-1/83.2-15 06	ИЗДЕЛИЕ ЗАКЛАДНОЕ МН-3 ДЕТАЛИ: СТ. ОТД. ГОСТ 5781-82 Ф20 А-Ш L=7420 СТЕРЖЕНЬ ОТДЕЛЬНЫЙ КАРКАС ПР. КП-34 СВОРОЧНЫЕ ЕДИНИЦЫ: СЕТКА С-1 ИЗДЕЛИЕ ЗАКЛАДНОЕ МН-2 ДЕТАЛИ: СТ. ОТД. ГОСТ 5781-82 Ф20 А-Ш L=7420 СТЕРЖЕНЬ ОТДЕЛЬНЫЙ	2	
		20.013.7420				
ВЧ	4					
А4	5	1.020-1/83.2-15 08				
		1.020-1/83.2-2 08-03				
А4	1	1.020-1/83.2-15 01				
А4	2	1.020-1/83.2-15 05				
		20.013.7420				
ВЧ	4					
А4	5	1.020-1/83.2-15 08				
ПОДПИСЬ И ДАТА			1.020-1/83.2-2 08			
				ЛИСТ		
				2		

ЭПВЦ
КиевЗНИИЭП

ОПЕРАТОР
ТЛП КОРТ

ЛИХВАРЬ
Лихварь

РИС. 1

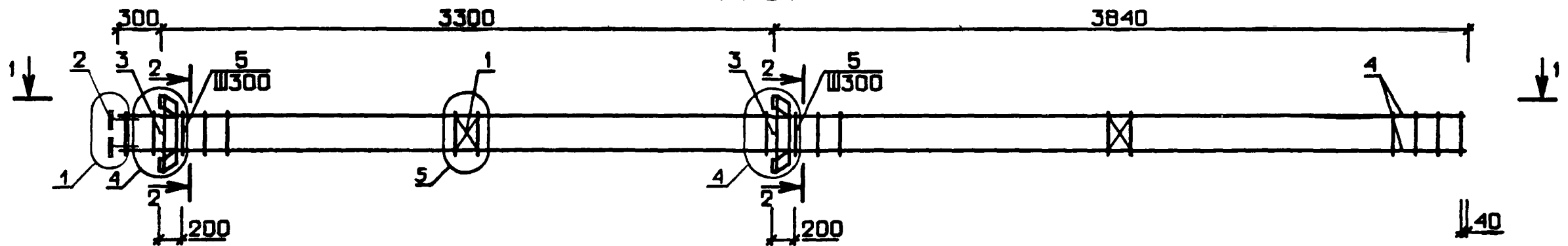


РИС. 2

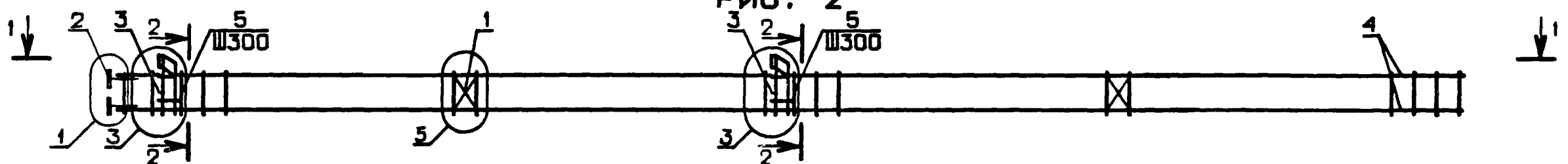
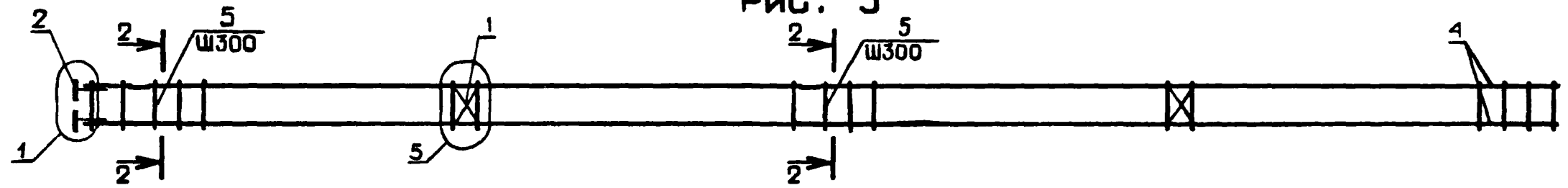
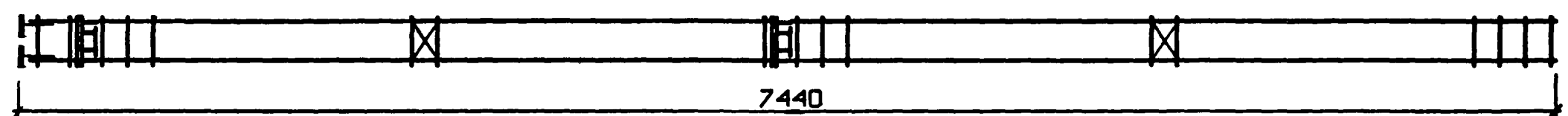


РИС. 3

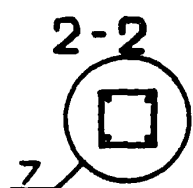


1-1



ОБОЗНАЧЕНИЕ	МАРКА	РИС.	МАССА, КГ
1.020-1/83.2-2 08	КП-31	1	116.4
-01	КП-32	2	104.9
-02	КП-33	2	104.9
-03	КП-34	3	85.09

№ УЗЛА	№ ДОКУМЕНТА
1	1.020-1/83.2-2 00У П1
3	П1
4	П1
5	П1
7	П1



1.020-1/83.2-2 08 СБ		
НАЧ. ОТД.	ВОЛЫНСКИЙ	<i>[Signature]</i>
И.КОНТР.	ПРИГОРЕВ	<i>[Signature]</i>
ГЛ.КОНСТР.	ШАЦ	<i>[Signature]</i>
ГИП.	КОЛДАШЕВА	<i>[Signature]</i>
РАЗРАБ.	СЛИВИНА	<i>[Signature]</i>
ПРОВЕРИЛ	НИКОНОРОВА	<i>[Signature]</i>
ИСПОЛНИЛ	БОГДАНОВА	<i>[Signature]</i>
КАРКАС ПРОСТРАНСТВЕННЫЙ КП		СТАДИЯ Р
		МАССА СМ ТАБЛ
		МАСШТАБ
		ЛИСТ
		ЛИСТОВ 4
		ЦНИИЭП
		ТОРГОВО- БЫТОВЫХ ЗДАНИЙ И ТУРИСТСКИХ КОМПЛЕКСОВ

ВЗАМ. ИМВ. №

ПОДПИСЬ И ДАТА

№ ПОДП.

ИНВ. № ПОДЛ.	ИНВ. №	ПОДПИСЬ И ДАТА	ВЗАИМ. ИНВ. №	ЭПВЦ КиевЗНИИЭП	ОПЕРАТОР ТЛП КОРТ	ГРЕЙДОР	ФОРМАТ	ЗОНА	ПОЗ	ОБОЗНАЧЕНИЕ	НАИМЕНОВАНИЕ	КОЛ.	ПРИМЕЧАНИЕ
							А3	А3	А3				
							А3			1.020-1/83.2-2 09 СВ	ДОКУМЕНТАЦИЯ: СВОРОЧНЫЙ ЧЕРТЕЖ УЗЛА ТЕХНИЧЕСКОЕ ОПИСАНИЕ		
							А3			1.020-1/83.2-2 00 У			
							А3			1.020-1/83.2-2 00 ТО	ПЕРЕМЕННЫЕ ДАННЫЕ ДЛЯ ИСПОЛНЕНИЙ:		
										1.020-1/83.2-2 09	КАРКАС ПР. КП-35		
											СВОРОЧНЫЕ ЕДИНИЦЫ:		
							А4	1		1.020-1/83.2-15 01	СЕТКА С-1	2	
							А4	2		1.020-1/83.2-15 05	ИЗДЕЛИЕ ЗАКЛАДНОЕ МН-2	4	
							А4	3		1.020-1/83.2-15 07	ИЗДЕЛИЕ ЗАКЛАДНОЕ МН-4	2	
							ВЧ	4		16.013.8020	ДЕТАЛИ:		
							А4	5		1.020-1/83.2-15 08	СТ.ОТД.ГОСТ 5781-82 Φ16 А-Ш L=8020 СТЕРЖЕНЬ ОТДЕЛЬНЫЙ	4 28	12.7КГ
										1.020-1/83.2-2 09-01	КАРКАС ПР. КП-36		
											СВОРОЧНЫЕ ЕДИНИЦЫ:		
							А4	1		1.020-1/83.2-15 01	СЕТКА С-1	2	
							А4	2		1.020-1/83.2-15 05	ИЗДЕЛИЕ ЗАКЛАДНОЕ МН-2	4	
							А4	3		1.020-1/83.2-15 06	ИЗДЕЛИЕ ЗАКЛАДНОЕ МН-3	2	
							ВЧ	4		16.013.8020	ДЕТАЛИ:		
							А4	5		1.020-1/83.2-15 08	СТ.ОТД.ГОСТ 5781-82 Φ16 А-Ш L=8020 СТЕРЖЕНЬ ОТДЕЛЬНЫЙ	4 28	12.7КГ
										1.020-1/83.2-2 09-02	КАРКАС ПР. КП-37		
											СВОРОЧНЫЕ ЕДИНИЦЫ:		
							А4	1		1.020-1/83.2-15 01	СЕТКА С-1	2	
							А4	2		1.020-1/83.2-15 05	ИЗДЕЛИЕ ЗАКЛАДНОЕ МН-2	4	

НАЧ.ОТД.	ВОЛЫНСКИЙ	
Н.КОНТР.	ПРИГОРЕВ	
ГЛ.КОНСТР.	ШАЦ	
ГИП.	ХОДА АШЕВА	
РАЗРАБ.	САВВИНА	
ПРОВЕРИЛ.	НИКОНОРОВА	
ИСПОЛНИЛ.	БОРГА АНОВА	

1.020-1/83 2-2 09

**КАРКАС
ПРОСТРАНСТВЕННЫЙ КП**

СТАДИЯ	ЛИСТ	ЛИСТОВ
Р	1	2

ЦНИИЭП торгово-бытовых
зданий и
туристских
комплексов

ИНВ. № ПОДЛ.	ИНВ. №	ПОДПИСЬ И ДАТА	ВЗАИМ. ИНВ. №	ЭПВЦ КиевЗНИИЭП	ОПЕРАТОР ТЛП КОРТ	ГРЕЙДОР	ФОРМАТ	ЗОНА	ПОЗ	ОБОЗНАЧЕНИЕ	НАИМЕНОВАНИЕ	КОЛ.	ПРИМЕЧАНИЕ
							ВЧ	А4	А4				
							ВЧ			16.013.8020	ДЕТАЛИ:		
							А4	5		1.020-1/83.2-15 08	СТ.ОТД.ГОСТ 5781-82 Φ16 А-Ш L=8020 СТЕРЖЕНЬ ОТДЕЛЬНЫЙ	4 28	
										1.020-1/83.2-2 09-03	КАРКАС ПР. КП-38		
											СВОРОЧНЫЕ ЕДИНИЦЫ:		
							А4	1		1.020-1/83.2-15 01	СЕТКА С-1	2	
							А4	2		1.020-1/83.2-15 05	ИЗДЕЛИЕ ЗАКЛАДНОЕ МН-2	4	
							А4	3		1.020-1/83.2-15 07	ИЗДЕЛИЕ ЗАКЛАДНОЕ МН-4	2	
							ВЧ	4		20.013.8020	ДЕТАЛИ:		
							А4	5		1.020-1/83.2-15 08	СТ.ОТД.ГОСТ 5781-82 Φ20 А-Ш L=8020 СТЕРЖЕНЬ ОТДЕЛЬНЫЙ	4 28	19.8КГ
										1.020-1/83.2-2 09-04	КАРКАС ПР. КП-39		
											СВОРОЧНЫЕ ЕДИНИЦЫ:		
							А4	1		1.020-1/83.2-15 01	СЕТКА С-1	2	
							А4	2		1.020-1/83.2-15 05	ИЗДЕЛИЕ ЗАКЛАДНОЕ МН-2	4	
							А4	3		1.020-1/83.2-15 06	ИЗДЕЛИЕ ЗАКЛАДНОЕ МН-3	2	
							ВЧ	4		20.013.8020	ДЕТАЛИ:		
							А4	5		1.020-1/83.2-15 08	СТ.ОТД.ГОСТ 5781-82 Φ20 А-Ш L=8020 СТЕРЖЕНЬ ОТДЕЛЬНЫЙ	4 28	19.8КГ
										1.020-1/83.2-2 09-05	КАРКАС ПР. КП-40		
											СВОРОЧНЫЕ ЕДИНИЦЫ:		
							А4	1		1.020-1/83.2-15 01	СЕТКА С-1	2	
							А4	2		1.020-1/83.2-15 05	ИЗДЕЛИЕ ЗАКЛАДНОЕ МН-2	4	
							ВЧ	4		20.013.8020	ДЕТАЛИ:		
							А4	5		1.020-1/83.2-15 08	СТ.ОТД.ГОСТ 5781-82 Φ20 А-Ш L=8020 СТЕРЖЕНЬ ОТДЕЛЬНЫЙ	4 28	19.8КГ

1.020-1/83.2-2 09

КАРКАС ПРОСТРАНСТВЕННЫЙ КП

СТАДИЯ	ЛИСТ	ЛИСТОВ
Р	1	2

ЦНИИЭП торгово-бытовых
зданий и
туристских
комплексов

ЭПВЦ
КиевЗНИИЭП

ОПЕРАТОР
ТЛП КОРТ

ДИХВАРЬ
Смирнов

РИС. 1

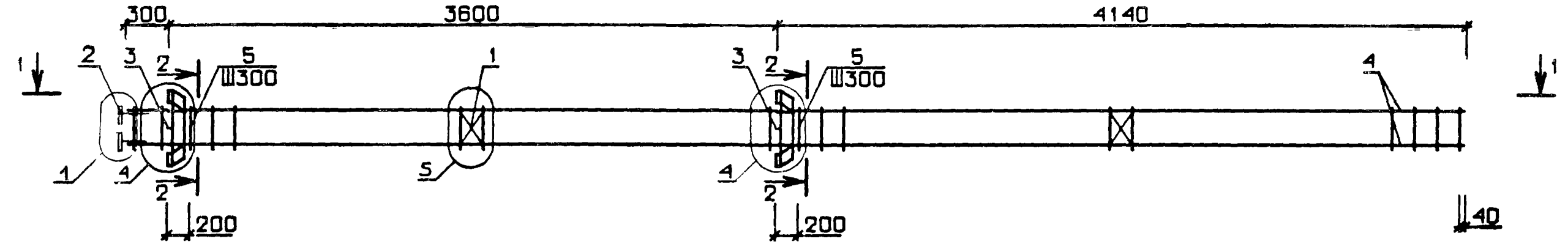


РИС. 2

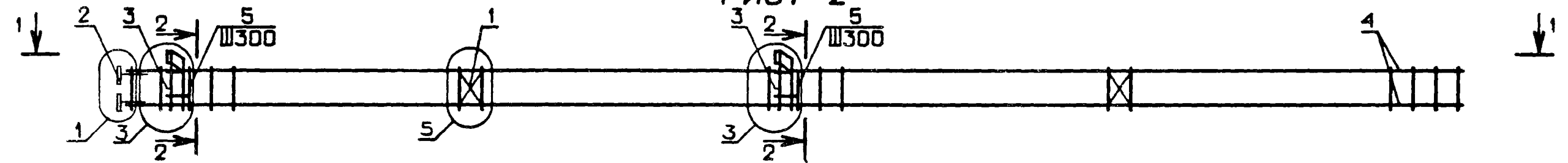
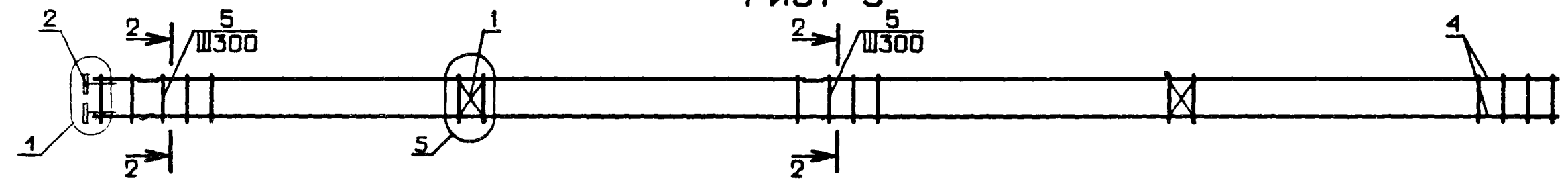
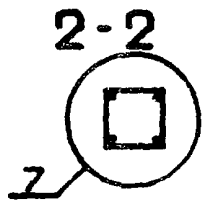
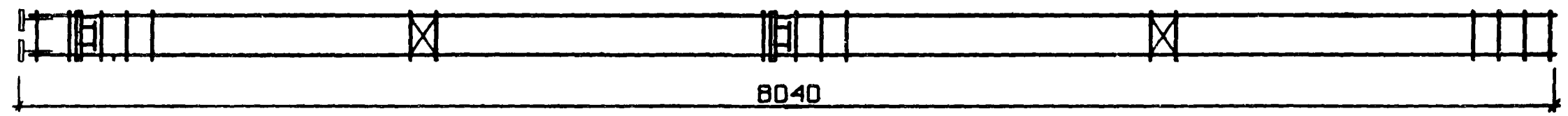


РИС. 3



1-1



№ УЗЛА	№ ДОКУМЕНТА
1	1.020-1/83.2-2 00У П1
3	П1
4	П1
5	П1
7	П1

НАЧ. ОТД.	ВОЛЫНСКИЙ	
ЭКОНТР.	ПРИГОРЕВ	<i>Пригорев</i>
ГЛКОНСТР.	ШАЦ	<i>Шац</i>
ГИП.	НИКОНОВА	<i>Никонорова</i>
РАЗРАБ.	СЛИВИНА	<i>Сливина</i>
ПРОВЕРИЛ.	КОДАШЕВА	<i>Кодашева</i>
ИСПОЛНИЛ.	ЛАКЕЕВА	<i>Лакеева</i>

1.020-1/83.2-2 09 СБ		
КАРКАС ПРОСТРАНСТВЕННЫЙ КР	СТАДИЯ Р	МАСШТАБ СМ ТАБЛ
	ЛИСТ 1	ЛИСТОВ 2
ЦНИИЭП		ТОРГОВО БЫТОВЫХ ЗДАНИЙ И ТУРИСТСКИХ КОМПЛЕКСОВ

ИНВ. № ПОДЛ.

ПОДПИСЬ И ДАТА

ВЗАМ. ИНВ. №

ОБОЗНАЧЕНИЕ	МАРКА	РИС.	МАССА, КГ
I.020-I/83.2-2 09	КП-35	I	94.25
-01	КП-36	2	82.79
-02	КП-37	3	62.97
-03	КП-38	I	122.8
-04	КП-39	2	111.3
-05	КП-40	3	91.45

Изм. № подл.	Подпись и дата	Взам. инв. №

I.020-I/83.2-2 09 СБ	Лист 2
----------------------	-----------

	ЛИСТ
--	------

ИНВ. ПОДЛ.	ПОДПИСЬ И ДАТА	ВЗАМ. ИНВ. №	ФОРМАТ	ЗОНА	ПОЗ	ОБОЗНАЧЕНИЕ	НАИМЕНОВАНИЕ	КОЛ.	ПРИМЕЧАНИЕ	СТАДИЯ	ЛИСТ	ЛИСТОВ	
													ГРИГОР
ЭПВЦ КиевЗНИИЭП	ОПЕРАТОР ТЛП	КОРТ	А3	А3	А3	1.020-1/83.2-2 10 СВ	ДОКУМЕНТАЦИЯ: СВОРОЧНЫЙ ЧЕРТЕЖ УЗЛЫ ТЕХНИЧЕСКОЕ ОПИСАНИЕ ПЕРЕМЕННЫЕ ДАННЫЕ ДЛЯ ИСПОЛНЕНИЙ: КАРКАС ПР. КП-41 СВОРОЧНЫЕ ЕДИНИЦЫ: СЕТКА С-1 ИЗДЕЛИЕ ЗАКЛАДНОЕ МН-2 ИЗДЕЛИЕ ЗАКЛАДНОЕ МН-4 ДЕТАЛИ: СТ.ОТД.ГОСТ 5781-82 Φ16 А-Ш L=9220 СТЕРЖЕНЬ ОТДЕЛЬНЫЙ КАРКАС ПР. КП-42 СВОРОЧНЫЕ ЕДИНИЦЫ: СЕТКА С-1 ИЗДЕЛИЕ ЗАКЛАДНОЕ МН-2 ИЗДЕЛИЕ ЗАКЛАДНОЕ МН-3 ДЕТАЛИ: СТ.ОТД.ГОСТ 5781-82 Φ16 А-Ш L=9220 СТЕРЖЕНЬ ОТДЕЛЬНЫЙ КАРКАС ПР. КП-43 СВОРОЧНЫЕ ЕДИНИЦЫ: СЕТКА С-1 ИЗДЕЛИЕ ЗАКЛАДНОЕ МН-2	2 4 2 4 32 4 32 2 4 2	I4.6КТ	1.020-1/83.2-2 10	КАРКАС	ПРОСТРАНСТВЕННЫЙ	КП
						1.020-1/83.2-2 00 У							
						1.020-1/83.2-2 00 ТО							
						1.020-1/83.2-2 10							
						1.020-1/83.2-15 01							
						1.020-1/83.2-15 05							
						1.020-1/83.2-15 07							
						16.013.9220							
						1.020-1/83.2-15 08							
						1.020-1/83.2-2 10-01							
1.020-1/83.2-15 01													
1.020-1/83.2-15 05													
1.020-1/83.2-15 06													
16.013.9220													
1.020-1/83.2-15 08													
1.020-1/83.2-2 10-02													
1.020-1/83.2-15 01													
1.020-1/83.2-15 05													
НАЧ.ОТД.	ВОДЫНСКИЙ												
Н.КОНТР.	ПРИГОРЕВ												
ГЛ.КОНСТР.	ЩАЦ												
ГИП	НИКОНОРОВА												
РАЗРАБ.	САИВИНА												
ПРОВЕРИЛ	КОДАШЕВА												
ИСПОЛНИЛ	БОГАДАНОВА												

ИНВ. ПОДЛ.	ПОДПИСЬ И ДАТА	ВЗАМ. ИНВ. №	ФОРМАТ	ЗОНА	ПОЗ	ОБОЗНАЧЕНИЕ	НАИМЕНОВАНИЕ	КОЛ.	ПРИМЕЧАНИЕ	СТАДИЯ	ЛИСТ	ЛИСТОВ		
													ГРИГОР	ОПЕРАТОР
ЭПВЦ КиевЗНИИЭП	ОПЕРАТОР ТЛП	КОРТ	ВЧ	А4	А4	16.013.9220	ДЕТАЛИ: СТ.ОТД.ГОСТ 5781-82 Φ16 А-Ш L=9220 СТЕРЖЕНЬ ОТДЕЛЬНЫЙ КАРКАС ПР. КП-44 СВОРОЧНЫЕ ЕДИНИЦЫ: СЕТКА С-1 ИЗДЕЛИЕ ЗАКЛАДНОЕ МН-2 ИЗДЕЛИЕ ЗАКЛАДНОЕ МН-4 ДЕТАЛИ: СТ.ОТД.ГОСТ 5781-82 Φ20 А-Ш L=9220 СТЕРЖЕНЬ ОТДЕЛЬНЫЙ КАРКАС ПР. КП-45 СВОРОЧНЫЕ ЕДИНИЦЫ: СЕТКА С-1 ИЗДЕЛИЕ ЗАКЛАДНОЕ МН-2 ИЗДЕЛИЕ ЗАКЛАДНОЕ МН-3 ДЕТАЛИ: СТ.ОТД.ГОСТ 5781-82 Φ20 А-Ш L=9220 СТЕРЖЕНЬ ОТДЕЛЬНЫЙ КАРКАС ПР. КП-46 СВОРОЧНЫЕ ЕДИНИЦЫ: СЕТКА С-1 ИЗДЕЛИЕ ЗАКЛАДНОЕ МН-2	4 5 3 4 5 4 5 4 2	22.7КТ	1.020-1/83.2-15 08	1.020-1/83.2-2 10-03	1.020-1/83.2-15 01	1.020-1/83.2-15 05	1.020-1/83.2-15 07
						1.020-1/83.2-15 08								
						1.020-1/83.2-2 10-03								
						1.020-1/83.2-15 01								
						1.020-1/83.2-15 05								
						1.020-1/83.2-15 07								
						20.013.9220								
						1.020-1/83.2-15 08								
						1.020-1/83.2-2 10-04								
						1.020-1/83.2-15 01								
1.020-1/83.2-15 05														
1.020-1/83.2-15 06														
20.013.9220														
1.020-1/83.2-15 08														
1.020-1/83.2-2 10-05														
1.020-1/83.2-15 01														
1.020-1/83.2-15 05														
20.013.9220														
1.020-1/83.2-15 08														
22.7КТ														
1.020-1/83.2-2 10														
22.7КТ														
1.020-1/83.2-2 10														
22.7КТ														
1.020-1/83.2-15 08														
22.7КТ														
1.020-1/83.2-2 10														
22.7КТ														
1.020-1/83.2-2 10														
2														

ЭПВЦ
КиевЗНИИЭП

ОПЕРАТОР
ТЛП КОРТ

Лихварь

РИС. 1

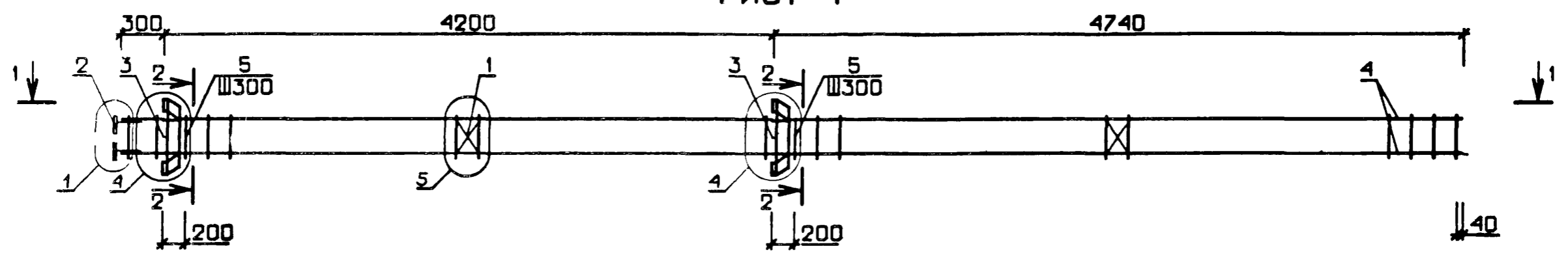


РИС. 2

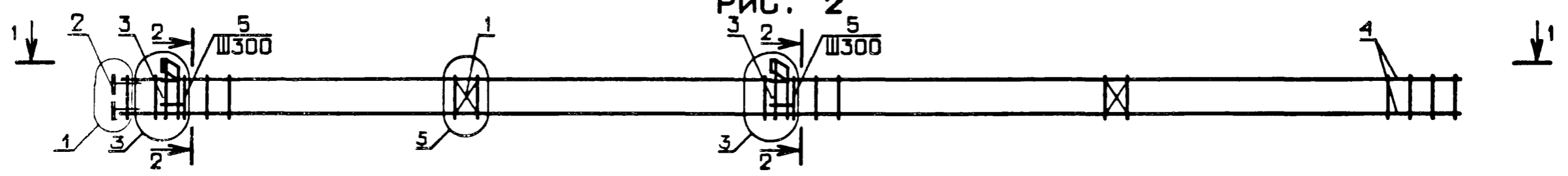
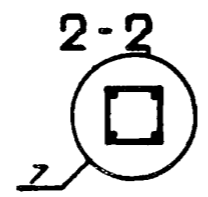
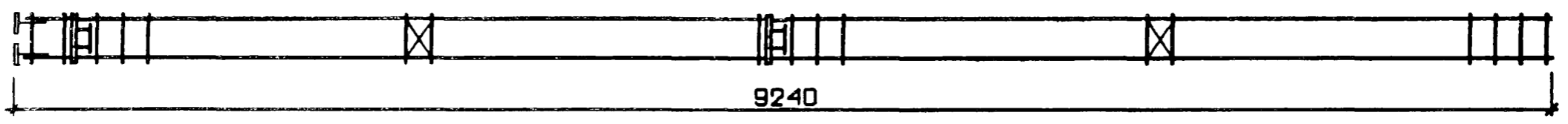
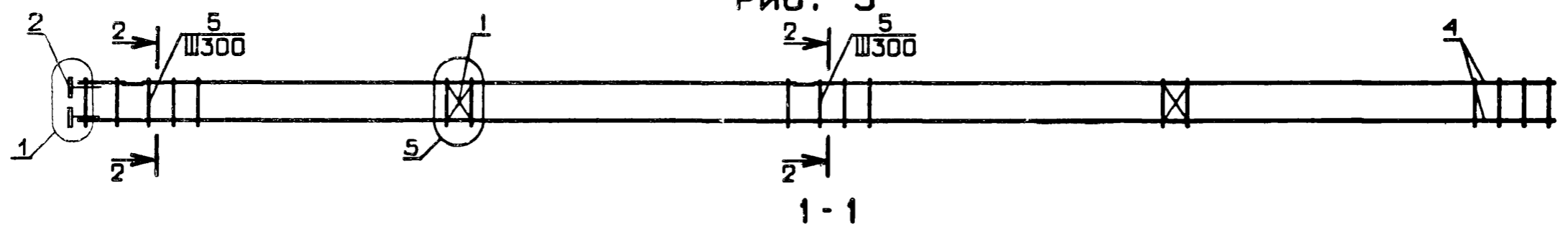


РИС. 3



№ УЗЛА	№ ДОКУМЕНТА
1	1.020-1/83.2-2 ООУ п1
3	п1
4	п1
5	п1
7	п1

1.020-1/83.2-2 10 СБ				
НАЧ. ОТД.	ВОЛЫНСКИЙ	КАРКАС ПРОСТРАНСТВЕННЫЙ КР		
НКОНТР.	ПРИГОРЕВ			
ПР. КОНСТР.	ШАЦ	СТАДИЯ	МАССА	МАСШТАБ
ГИП.	КОДАШЕВА	Р	СМ ТАБЛ	
РАЗРАБ.	БОГДАНОВА	ЛИСТ 1	ЛИСТОВ 2	
ПРОВЕРИЛ.	НИКОНОВА	ЦНИИЭП		
ИСПОЛНИЛ.	СЛИВИНА	торгово-бытовых зданий и туристских комплексов		

ИНВ. № ПОДЛ. ПОДПИСЬ И ДАТА. ВЗАМ. ИНВ. №

ОБОЗНАЧЕНИЕ	МАРКА	РМС.	МАССА, КГ
I.020-I/83.2-2 IO	КП-41	1	102.8
-01	КП-42	2	91.25
-02	КП-43	3	71.43
-03	КП-44	1	135.5
-04	КП-45	2	124.0
-05	КП-46	3	104.2

№ подл. Подпись и дата
 Взам. инв. №

I.020-I/83.2-2 IO СБ

Лист
2

Лист

ИНВ № ПОДЛ	ПОДПИСЬ И ДАТА	ВЗАМ. ИНВ №	ЭПВЦ КиевЗНИИЭП	ОПЕРАТОР ТЛП КОРТ	ГРИГОР 1983	ФОРМАТ	ЗОНА	ПОЗ	ОБОЗНАЧЕНИЕ	НАИМЕНОВАНИЕ	КОЛ.	ПРИМЕ- ЧАНИЕ		
						А3	А4	ВЧ						
									1.020-1/83.2-2 11 СВ	ДОКУМЕНТАЦИЯ: СБОРОЧНЫЙ ЧЕРТЕЖ УЗЛА ТЕХНИЧЕСКОЕ ОПИСАНИЕ				
									1.020-1/83.2-2 00 У					
									1.020-1/83.2-2 00 ТО					
									1.020-1/83.2-2 11	ПЕРЕМЕННЫЕ ДАННЫЕ ДЛЯ ИСПОЛНЕНИЯ: КАРКАС ПР. КП-47				
									1.020-1/83.2-15 01	СБОРОЧНЫЕ ЕДИНИЦЫ: СЕТКА С-1	3			
									1.020-1/83.2-15 05	ИЗДЕЛИЕ ЗАКЛАДНОЕ МН-2	4			
									1.020-1/83.2-15 06	ИЗДЕЛИЕ ЗАКЛАДНОЕ МН-3	3			
									16.013.8020	ДЕТАЛИ: СТ.ОТД.ГОСТ 5781-82 Ф16 А-Ш L=8020	4	12.7КГ		
									1.020-1/83.2-15 08	СТЕРЖЕНЬ ОТДЕЛЬНЫЙ	30			
									1.020-1/83.2-2 11-01	КАРКАС ПР. КП-48				
									1.020-1/83.2-15 01	СБОРОЧНЫЕ ЕДИНИЦЫ: СЕТКА С-1	3			
									1.020-1/83.2-15 05	ИЗДЕЛИЕ ЗАКЛАДНОЕ МН-2	4			
									16.013.8020	ДЕТАЛИ: СТ.ОТД.ГОСТ 5781-82 Ф16 А-Ш L=8020	4	12.7КГ		
									1.020-1/83.2-15 08	СТЕРЖЕНЬ ОТДЕЛЬНЫЙ	30			
									1.020-1/83.2-2 11-02	КАРКАС ПР. КП-49				
									1.020-1/83.2-15 01	СБОРОЧНЫЕ ЕДИНИЦЫ: СЕТКА С-1	3			
									1.020-1/83.2-15 05	ИЗДЕЛИЕ ЗАКЛАДНОЕ МН-2	4			
									1.020-1/83.2-15 07	ИЗДЕЛИЕ ЗАКЛАДНОЕ МН-4	3			
			НАЧ.ОТД. Волынский			1.020-1/83.2-2 11								
			Н.КОНТР. Пригорев											
			ГЛ.КОНСТР. Шац											
			ТИП. Колдашева											
			РАЗРАБ. Славина											
			ПРОВЕРИЛ. Николюба											
			ИСПОЛНИЛ. Богданова											
						СТАДИЯ			ЛИСТ			ЛИСТОВ		
						Р			1			2		
						ЦНИИЭП			торгово-бытовых зданий и туристских комплексов					
						КАРКАС ПРОСТРАНСТВЕННЫЙ КП								

ФОРМАТ А4

ИНВ № ПОДЛ	ПОДПИСЬ И ДАТА	ВЗАМ. ИНВ №	ЭПВЦ КиевЗНИИЭП	ОПЕРАТОР ТЛП КОРТ	ГРИГОР 1983	ФОРМАТ	ЗОНА	ПОЗ	ОБОЗНАЧЕНИЕ	НАИМЕНОВАНИЕ	КОЛ.	ПРИМЕ- ЧАНИЕ		
						А4	А4	ВЧ						
									20.013.8020	ДЕТАЛИ: СТ.ОТД.ГОСТ 5781-82 Ф20 А-Ш L=8020	4	19.8КГ		
									1.020-1/83.2-15 08	СТЕРЖЕНЬ ОТДЕЛЬНЫЙ	30			
									1.020-1/83.2-2 11-03	КАРКАС ПР. КП-50				
									1.020-1/83.2-15 01	СБОРОЧНЫЕ ЕДИНИЦЫ: СЕТКА С-1	3			
									1.020-1/83.2-15 05	ИЗДЕЛИЕ ЗАКЛАДНОЕ МН-2	4			
									1.020-1/83.2-15 06	ИЗДЕЛИЕ ЗАКЛАДНОЕ МН-3	3			
									20.013.8020	ДЕТАЛИ: СТ.ОТД.ГОСТ 5781-82 Ф20 А-Ш L=8020	4	19.8КГ		
									1.020-1/83.2-15 08	СТЕРЖЕНЬ ОТДЕЛЬНЫЙ	30			
									1.020-1/83.2-2 11-04	КАРКАС ПР. КП-51				
									1.020-1/83.2-15 01	СБОРОЧНЫЕ ЕДИНИЦЫ: СЕТКА С-1	3			
									1.020-1/83.2-15 05	ИЗДЕЛИЕ ЗАКЛАДНОЕ МН-2	4			
									20.013.8020	ДЕТАЛИ: СТ.ОТД.ГОСТ 5781-82 Ф20 А-Ш L=8020	4	19.8КГ		
									1.020-1/83.2-15 08	СТЕРЖЕНЬ ОТДЕЛЬНЫЙ	30			
						СТАДИЯ			ЛИСТ			ЛИСТОВ		
						Р			1			2		
						ЦНИИЭП			торгово-бытовых зданий и туристских комплексов					
						КАРКАС ПРОСТРАНСТВЕННЫЙ КП								

19832 28

ФОРМАТ А4

ЛИХВАРЬ
ОПЕРАТОР
ТЛП КОРТ
ЭЛВЦ
ЦНИИЭП

РИС. 1

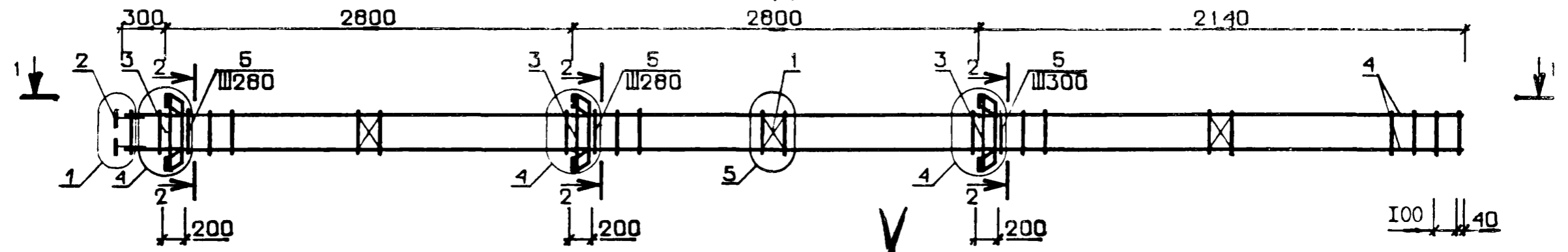


РИС. 2

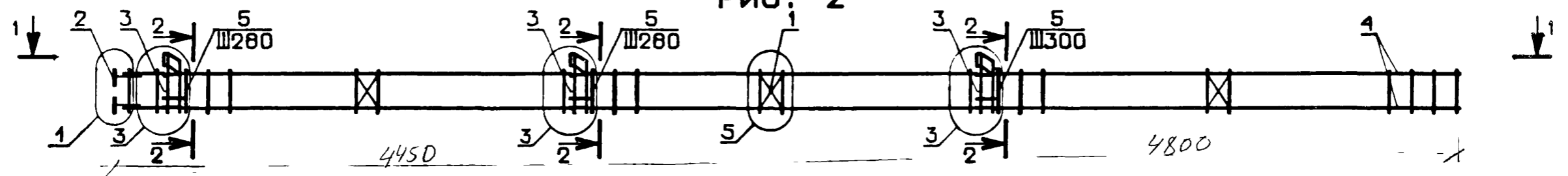
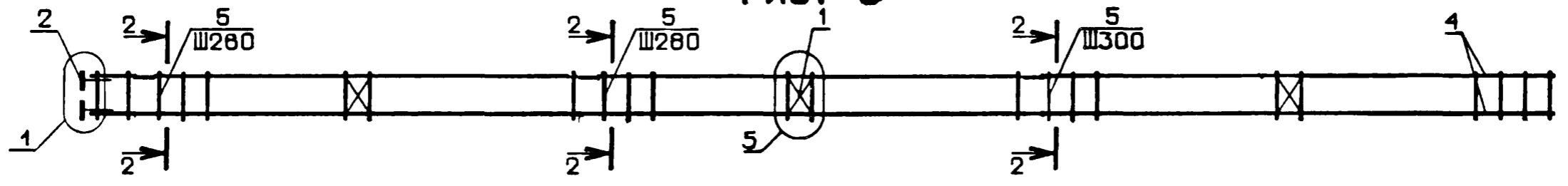
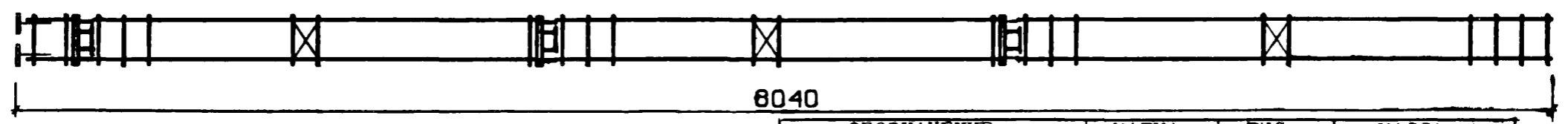


РИС. 3

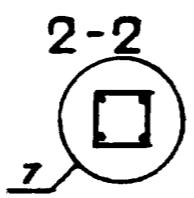


1-1



ОБОЗНАЧЕНИЕ	МАРКА	РИС.	МАССА, КГ
I.020-I/83.2-2 II	КП-47 ✓	2	94.02
-01	КП-48	3	64.29
-02	КП-49	1	139.7
-03	КП-50	2	122.5
-04	КП-51	3	92.77

№ УЗЛА	№ ДОКУМЕНТА
1	1.020-1/83.2-2 00У П1
3	П1
4	П1
5	П1
7	П1



1.020-1/83.2-2 11 СБ		
НАЧ. ОТД.	БОЛЫНСКИЙ	
Н.КОНТР.	ПРИГОРЕВ	
ГЛ.КОНСТР.	ШАЦ	
ГИП.	НИКОНОВА	
РАЗРАБ.	ЛАКЕЕВА	
ПРОВЕРИЛ.	КОЛДАШЕВА	
ИСПОЛНИЛ.	СЛИВИНА	
КАРКАС ПРОСТРАНСТВЕННЫЙ КП		СТАДИЯ Р
		МАССА СМ ТАБЛ
		МАСШТАБ
ЦНИИЭП		ЛИСТ 1
		ТОРГОВО- БЫТОВЫХ ЗДАНИЙ И ТУРИСТСКИХ КОМПЛЕКСОВ

ИНВ № ПОДЛ	ИНВ № ПОДП	ПОДПИСЬ И ДАТА	ВЗАМ. ИНВ №	ЭПВЦ КиевЗНИИЭП	ОПЕРАТОР ТЛП КОРТ	ГРЕЙТОР Формат	ФОРМАТ	ЗОНА	ПОЗ	ОБОЗНАЧЕНИЕ	НАИМЕНОВАНИЕ	КОЛ	ПРИМЕ- ЧАНИЕ
							А3	А3	А3				
										1.020-1/83.2-2 12 СВ 1.020-1/83.2-2 00 У 1.020-1/83.2-2 00 ТО	ДОКУМЕНТАЦИЯ: СБОРОЧНЫЙ ЧЕРТЕЖ УЗЛЫ ТЕХНИЧЕСКОЕ ОПИСАНИЕ		
										1.020-1/83.2-2 12	ПЕРЕМЕННЫЕ ДАННЫЕ ДЛЯ ИСПОЛНЕНИЙ: КАРКАС ПР. КП-52		
										1.020-1/83.2-15 01 1.020-1/83.2-15 05 1.020-1/83.2-15 07	СБОРОЧНЫЕ ЕДИНИЦЫ: СЕТКА С-1 ИЗДЕЛИЕ ЗАКЛАДНОЕ МН-2 ИЗДЕЛИЕ ЗАКЛАДНОЕ МН-4	3 4 3	
										20.013.9220	ДЕТАЛИ: СТ.ОТД.ГОСТ 5781-82 Ф20 А-Ш L=9220 СТЕРЖЕНЬ ОТДЕЛЬНЫЙ	4 34	22.7КГ
										1.020-1/83.2-2 12-01	КАРКАС ПР. КП-53		
										1.020-1/83.2-15 01 1.020-1/83.2-15 05 1.020-1/83.2-15 06	СБОРОЧНЫЕ ЕДИНИЦЫ: СЕТКА С-1 ИЗДЕЛИЕ ЗАКЛАДНОЕ МН-2 ИЗДЕЛИЕ ЗАКЛАДНОЕ МН-3	3 4 3	
										16.013.9220	ДЕТАЛИ: СТ.ОТД.ГОСТ 5781-82 Ф16 А-Ш L=9220 СТЕРЖЕНЬ ОТДЕЛЬНЫЙ	4 34	14.5КГ
										1.020-1/83.2-2 12-02	КАРКАС ПР. КП-54		
										1.020-1/83.2-15 01 1.020-1/83.2-15 05	СБОРОЧНЫЕ ЕДИНИЦЫ: СЕТКА С-1 ИЗДЕЛИЕ ЗАКЛАДНОЕ МН-2	3 4	
										1.020-1/83.2-2 12	КАРКАС ПРОСТРАНСТВЕННЫЙ КП		
										НАЧОТД Вольнский Н КОНТР Пригорев ГЛ.КОНСТР Шац ГИП Никонорова РАЗРАБ Славина ПРОВЕРИЛ Ходашева ИСПОЛНИЛ БОГДАНОВА	СТАДИЯ ЛИСТ ЛИСТОВ Р 1 2 ЦНИИЭП		
											торгово-бытовых зданий и туристских комплексов		

ФОРМАТ А4

ИНВ № ПОДЛ	ИНВ № ПОДП	ПОДПИСЬ И ДАТА	ВЗАМ. ИНВ №	ЭПВЦ КиевЗНИИЭП	ОПЕРАТОР ТЛП КОРТ	ГРЕЙТОР Формат	ФОРМАТ	ЗОНА	ПОЗ	ОБОЗНАЧЕНИЕ	НАИМЕНОВАНИЕ	КОЛ	ПРИМЕ- ЧАНИЕ
							А4	А4	А4				
										1.020-1/83.2-15 06	ИЗДЕЛИЕ ЗАКЛАДНОЕ МН-3	3	
										20.013.9220	ДЕТАЛИ: СТ.ОТД.ГОСТ 5781-82 Ф20 А-Ш L=9220 СТЕРЖЕНЬ ОТДЕЛЬНЫЙ	4 34	22.7КГ
										1.020-1/83.2-15 08	КАРКАС ПР. КП-55		
										1.020-1/83.2-2 12-03	СБОРОЧНЫЕ ЕДИНИЦЫ: СЕТКА С-1 ИЗДЕЛИЕ ЗАКЛАДНОЕ МН-2	3 4	
										16.013.9220	ДЕТАЛИ: СТ.ОТД.ГОСТ 5781-82 Ф16 А-Ш L=9220 СТЕРЖЕНЬ ОТДЕЛЬНЫЙ	4 34	14.5КГ
										1.020-1/83.2-2 12-04	КАРКАС ПР. КП-56		
										1.020-1/83.2-15 01 1.020-1/83.2-15 05	СБОРОЧНЫЕ ЕДИНИЦЫ: СЕТКА С-1 ИЗДЕЛИЕ ЗАКЛАДНОЕ МН-2	3 4	
										20.013.9220	ДЕТАЛИ: СТ.ОТД.ГОСТ 5781-82 Ф20 А-Ш L=9220 СТЕРЖЕНЬ ОТДЕЛЬНЫЙ	4 34	22.7КГ
										1.020-1/83.2-15 08	КАРКАС ПР. КП-55		
										1.020-1/83.2-2 12	КАРКАС ПРОСТРАНСТВЕННЫЙ КП		
											торгово-бытовых зданий и туристских комплексов		

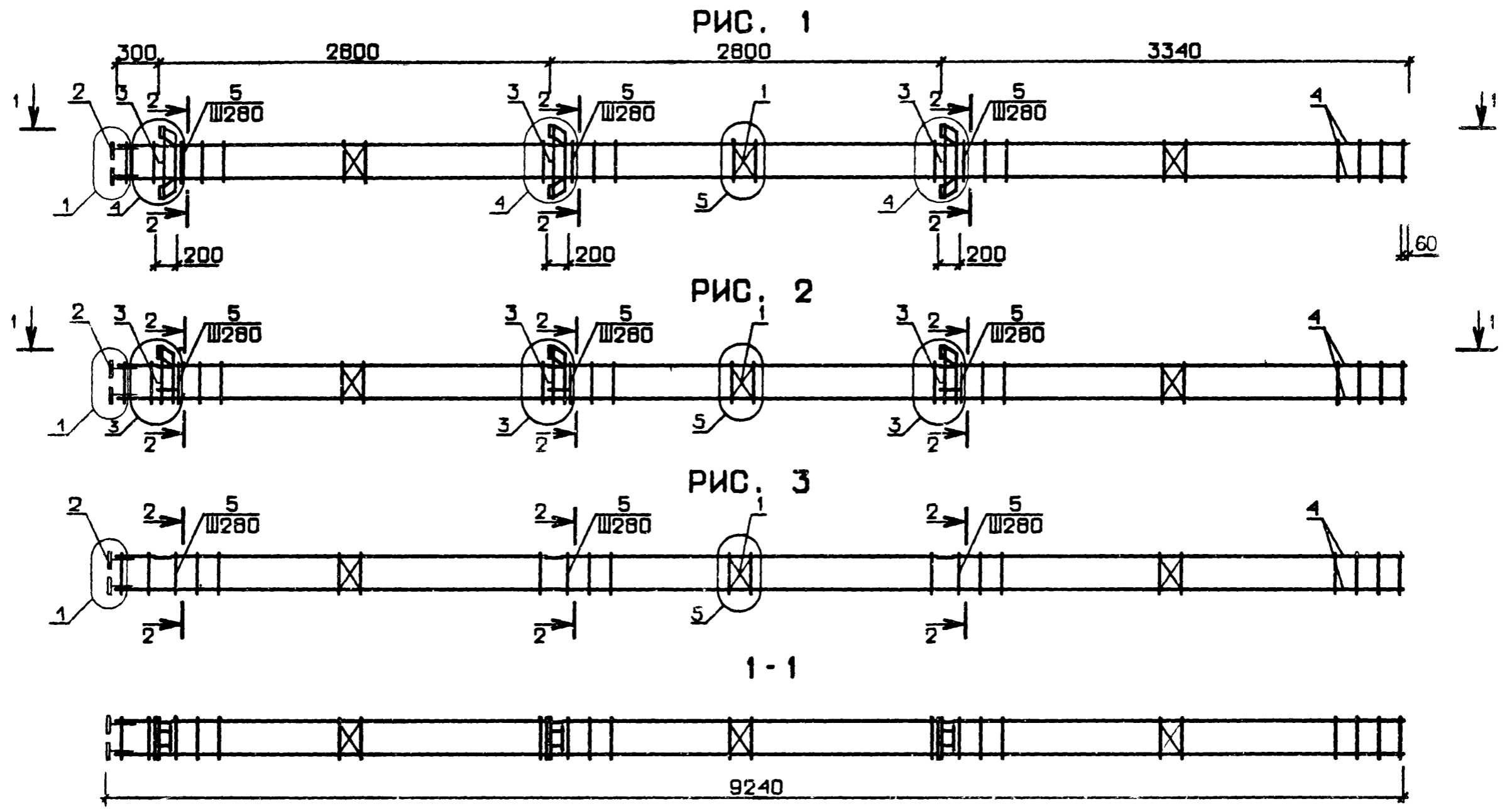
19832 30

ФОРМАТ А4

ЛИСТ

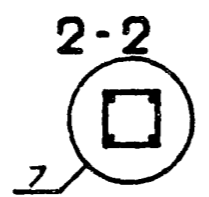
2

ЭПВЦ
КиевЗНИИЭП
ОПЕРАТОР
ТЛП КОРТ
ЛИХВАРЬ
Брицац



ИНВ. № ПОДЛ. ПОДПИСЬ И ДАТА. ВЗАМ. ИНВ. №

№ УЗЛА	№ ДОКУМЕНТА
1	1.020-1/83.2-2 00У П1
3	П1
4	П1
5	П1
7	П1



1.020-1/83.2-2 12 СБ		
НАЧ. ОТД.	ВОЛЫНСКИЙ	<i>[Signature]</i>
И.КОНТР.	ПРИГОРЕВ	<i>[Signature]</i>
ГЛ.КОНСТР.	ШАЦ	<i>[Signature]</i>
ГИП.	КОДАШЕВА	<i>[Signature]</i>
РАЗРАБ.	СЛИВИНА	<i>[Signature]</i>
ПРОВЕРИЛ	НИКОНОРОВА	<i>[Signature]</i>
ИСПОЛНИЛ	БОГДАНОВА	<i>[Signature]</i>
КАРКАС ПРОСТРАНСТВЕННЫЙ КР		СТАДИЯ Р
		МАССА СМ ТАБЛ
		МАСШТАБ
		ЛИСТ 1
		ЛИСТОВ 2
		ЦНИИЭП
		торгово бытовых зданий и туристских комплексов

19832 31

ФОРМАТ А3

ОБОЗНАЧЕНИЕ	МАРКА	РИС.	МАССА, КГ	
I.020-I/83.2-2	I2	КП-52	1	152.5
	-01	КП-53	2	102.5
	-02	КП-54	2	135.3
	-03	КП-55	3	72.55
	-04	КП-56	3	105.5

Изм. №	Поряд.	Подпись и дата	Взам. инв. №

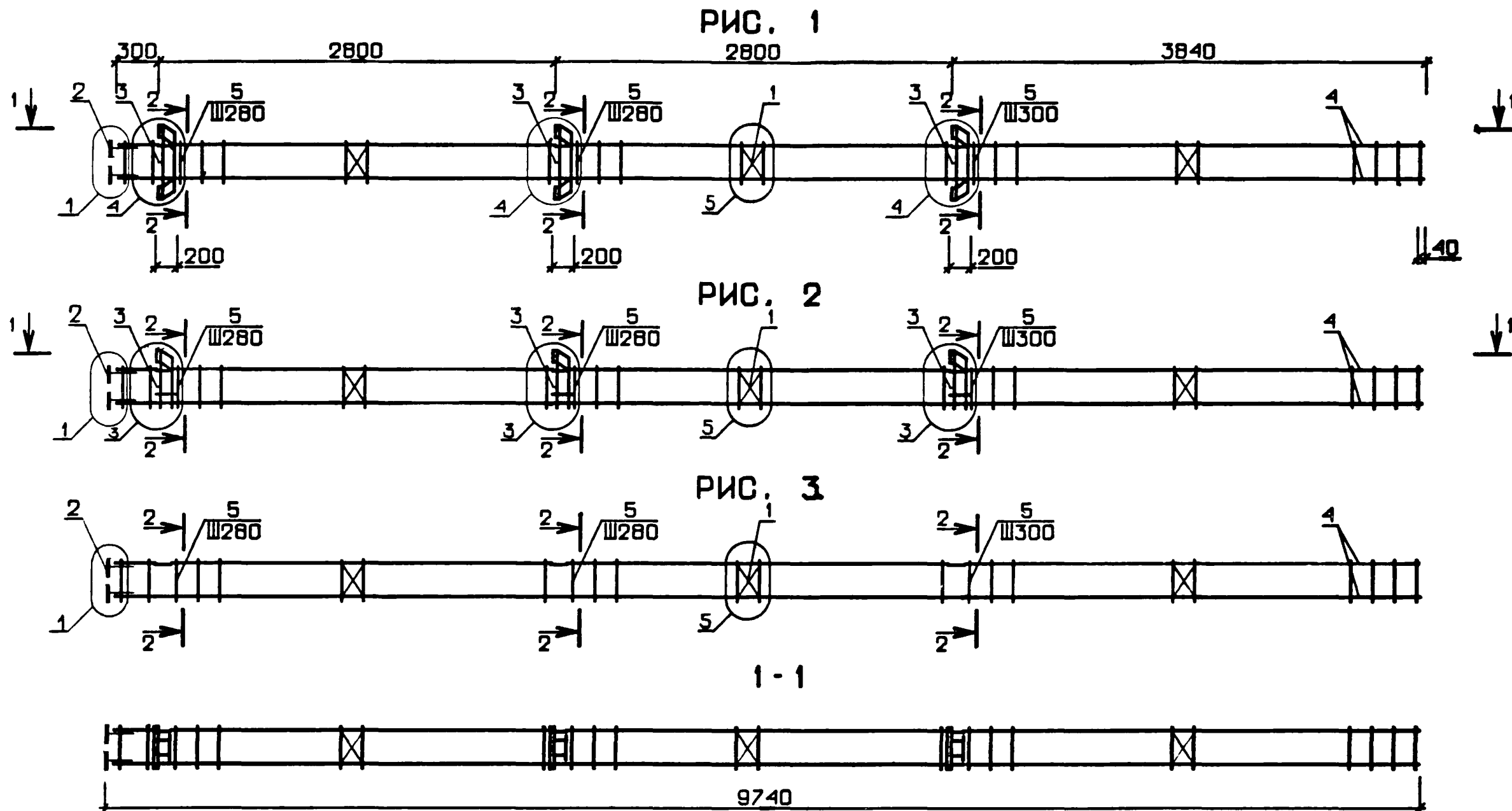
I.020-I/83.2-2 I2 СБ	Лист
	2

	Лист

ИНВ № ПОДЛ	ПОДПИСЬ И ДАТА	ВЗАМ ИНВ №	ЭПВЦ КиевЗНИИЭП	ОПЕРАТОР ТЛП КОРТ	ГРИФОР	ФОРМАТ	ЗОНА	ПОЗ	ОБОЗНАЧЕНИЕ	НАИМЕНОВАНИЕ	КОЛ	ПРИМЕЧАНИЕ
						А4	А4	А4				
А3									1.020-1/83.2-2 13 СВ	ДОКУМЕНТАЦИЯ: СВОРОЧНЫЙ ЧЕРТЕЖ УЗЛН ТЕХНИЧЕСКОЕ ОПИСАНИЕ		
А3									1.020-1/83.2-2 00 У			
А3									1.020-1/83.2-2 00 ТО			
									1.020-1/83.2-2 13	ПЕРЕМЕННЫЕ ДАННЫЕ ДЛЯ ИСПОЛНЕНИЙ:		
										КАРКАС ПР. КП-57		
										СВОРОЧНЫЕ ЕДИНИЦЫ:		
А4								1	1.020-1/83.2-15 01	СЕТКА С-1	3	
А4								2	1.020-1/83.2-15 05	ИЗДЕЛИЕ ЗАКЛАДНОЕ МН-2	4	
А4								3	1.020-1/83.2-15 07	ИЗДЕЛИЕ ЗАКЛАДНОЕ МН-4	3	
									20.013.9720	ДЕТАЛИ:		
ВЧ								4		СТ.ОТД.ГОСТ 5781-82 Ф20 А-Ш L=9720	4	24.ОКГ
А4								5	1.020-1/83.2-15 08	СТЕРЖЕНЬ ОТДЕЛЬНЫЙ	35	
									1.020-1/83.2-2 13-01	КАРКАС ПР. КП-58		
										СВОРОЧНЫЕ ЕДИНИЦЫ:		
А4								1	1.020-1/83.2-15 01	СЕТКА С-1	3	
А4								2	1.020-1/83.2-15 05	ИЗДЕЛИЕ ЗАКЛАДНОЕ МН-2	4	
А4								3	1.020-1/83.2-15 06	ИЗДЕЛИЕ ЗАКЛАДНОЕ МН-3	3	
									16.013.9720	ДЕТАЛИ:		
ВЧ								4		СТ.ОТД.ГОСТ 5781-82 Ф16 А-Ш L=9720	4	15.ЗКГ
А4								5	1.020-1/83.2-15 08	СТЕРЖЕНЬ ОТДЕЛЬНЫЙ	35	
									1.020-1/83.2-2 13-02	КАРКАС ПР. КП-59		
										СВОРОЧНЫЕ ЕДИНИЦЫ:		
А4								1	1.020-1/83.2-15 01	СЕТКА С-1	3	
А4								2	1.020-1/83.2-15 05	ИЗДЕЛИЕ ЗАКЛАДНОЕ МН-2	4	

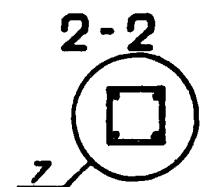
ИНВ № ПОДЛ	ПОДПИСЬ И ДАТА	ВЗАМ ИНВ №	ЭПВЦ КиевЗНИИЭП	ОПЕРАТОР ТЛП КОРТ	ГРИФОР	ФОРМАТ	ЗОНА	ПОЗ	ОБОЗНАЧЕНИЕ	НАИМЕНОВАНИЕ	КОЛ	ПРИМЕЧАНИЕ
						А4	А4	А4				
									1.020-1/83.2-15 06	ИЗДЕЛИЕ ЗАКЛАДНОЕ МН-3	3	
									20.013.9720	ДЕТАЛИ:		
										СТ.ОТД.ГОСТ 5781-82 Ф20 А-Ш L=9720	4	24.ОКГ
									1.020-1/83.2-15 08	СТЕРЖЕНЬ ОТДЕЛЬНЫЙ	35	
									1.020-1/83.2-2 13-03	КАРКАС ПР. КП-60		
										СВОРОЧНЫЕ ЕДИНИЦЫ:		
А4								1	1.020-1/83.2-15 01	СЕТКА С-1	3	
А4								2	1.020-1/83.2-15 05	ИЗДЕЛИЕ ЗАКЛАДНОЕ МН-2	4	
									16.013.9720	ДЕТАЛИ:		
ВЧ								4		СТ.ОТД.ГОСТ 5781-82 Ф16 А-Ш L=9720	4	15.ЗКГ
А4								5	1.020-1/83.2-15 08	СТЕРЖЕНЬ ОТДЕЛЬНЫЙ	35	
									1.020-1/83.2-2 13-04	КАРКАС ПР. КП-61		
										СВОРОЧНЫЕ ЕДИНИЦЫ:		
А4								1	1.020-1/83.2-15 01	СЕТКА С-1	3	
А4								2	1.020-1/83.2-15 05	ИЗДЕЛИЕ ЗАКЛАДНОЕ МН-2	4	
									20.013.9720	ДЕТАЛИ:		
ВЧ								4		СТ.ОТД.ГОСТ 5781-82 Ф20 А-Ш L=9720	4	24.ОКГ
А4								5	1.020-1/83.2-15 08	СТЕРЖЕНЬ ОТДЕЛЬНЫЙ	35	

ЭПВЦ
КиевЗНИИЭП
ОПЕРАТОР
ТЛП КОРТ
ДИХВАРЬ
Сидор



ИНВ. № ПОДЛ.
ПОДПИСЬ И ДАТА
ВЗАМ. ИНВ. №

№ ЧЗЛА	№ ДОКУМЕНТА
1	1.020-1/83.2-2 00У П1
3	П1
4	П1
5	П1
7	П1



1.020-1/83.2-2 13 СБ		
НАЧ. ОТД.	ВОЛЫНСКИЙ	<i>[Signature]</i>
И.КОНТР.	ПРИГОРЕВ	<i>[Signature]</i>
ГЛ.КОНСТР.	ШАЦ	<i>[Signature]</i>
ГИП	НИКОНОРОВА	<i>[Signature]</i>
РАЗРАБ.	СЛИВИНА	<i>[Signature]</i>
ПРОВЕРИЛ	КОЛДАШЕВА	<i>[Signature]</i>
ИСПОЛНИЛ	ЛАКЕЕВА	<i>[Signature]</i>
КАРКАС ПРОСТРАНСТВЕННЫЙ КР		
СТАДИЯ	МАССА	МАСШТАБ
Р	СМ ТАБЛ	
ЛИСТ 1	ЛИСТОВ 2	
ЦНИИЭП		
торгово-бытовых зданий и туристских комплексов		

ОБОЗНАЧЕНИЕ	МАРКА	РИС.	МАССА, КГ
I.020-I/83.2-2 I3	КП-57	1	157.6
-01	КП-58	2	105.9
-02	КП-59	2	140.4
-03	КП-60	3	76.13
-04	КП-61	3	110.7

№ инв. подл. _____
 Подпись и дата _____
 Взам.г.и.л. _____

I.020-I/83.2-2 I3 СБ

Лист
2

Лист

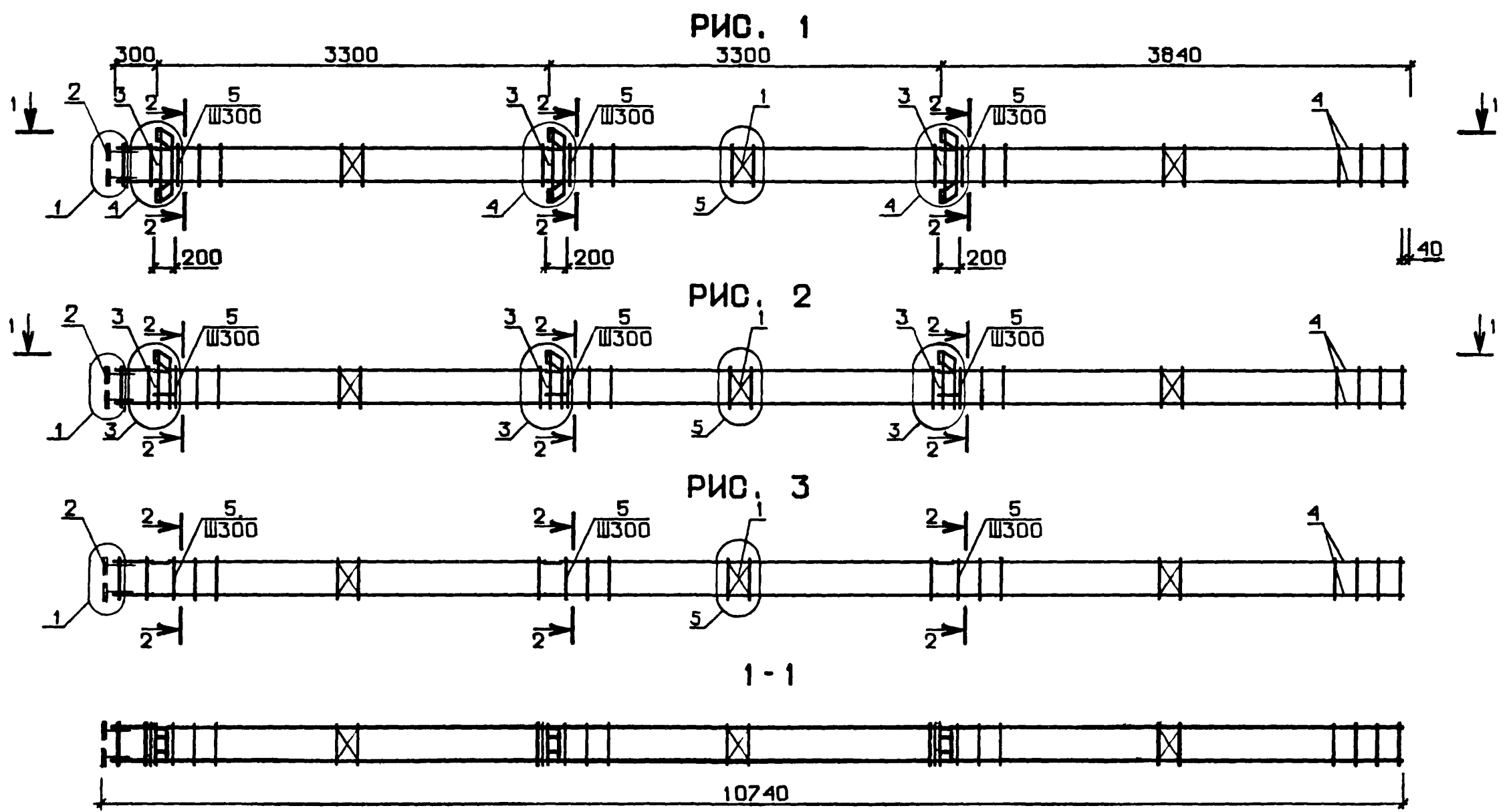
ИНВ. № ПОДЛ.	ПОДПИСЬ И ДАТА	ВЗАЛ. ИНВ. №	ЭПВЦ К.И.В.З.И.И.Э.П.	ОПЕРАТОР ТЛП КОРТ	ГРЕЙДОР У.И.И.И.И.	ФОРМАТ	ЗОНА	ПОЗ	ОБОЗНАЧЕНИЕ	НАИМЕНОВАНИЕ	КОЛ.	ПРИМЕ- ЧАНИЕ	
						А4	Б4	А4					
									1.020-1/83.2-2 14 СВ 1.020-1/83.2-2 00 У 1.020-1/83.2-2 00 ТО	ДОКУМЕНТАЦИЯ: СБОРОЧНЫЙ ЧЕРТЕЖ УЗЛА ТЕХНИЧЕСКОЕ ОПИСАНИЕ			
									1.020-1/83.2-2 14	ПЕРЕМЕННЫЕ ДАННЫЕ ДЛЯ ИСПОЛНЕНИЙ: КАРКАС ПР. КИ-62			
										СБОРОЧНЫЕ ЕДИНИЦЫ:			
								А4	1	1.020-1/83.2-15 01	СЕТКА С-1	3	
								А4	2	1.020-1/83.2-15 05	ИЗДЕЛИЕ ЗАКЛАДНОЕ МН-2	4	
								А4	3	1.020-1/83.2-15 07	ИЗДЕЛИЕ ЗАКЛАДНОЕ МН-4	3	
										ДЕТАЛИ:			
								Б4	4	16.013.10720	СТ.ОТД.ГОСТ 5781-82 Ф16 А-Ш L=10720	4	16.9кг
								А4	5	1.020-1/83.2-15 08	СТЕРЖЕНЬ ОТДЕЛЬНЫЙ	37	
									1.020-1/83.2-2 14-01	КАРКАС ПР. КИ-63			
										СБОРОЧНЫЕ ЕДИНИЦЫ:			
								А4	1	1.020-1/83.2-15 01	СЕТКА С-1	3	
								А4	2	1.020-1/83.2-15 05	ИЗДЕЛИЕ ЗАКЛАДНОЕ МН-2	4	
								А4	3	1.020-1/83.2-15 07	ИЗДЕЛИЕ ЗАКЛАДНОЕ МН-4	3	
										ДЕТАЛИ:			
								Б4	4	20.013.10720	СТ.ОТД.ГОСТ 5781-82 Ф20 А-Ш L=10720	4	26.4кг
								А4	5	1.020-1/83.2-15 08	СТЕРЖЕНЬ ОТДЕЛЬНЫЙ	37	
									1.020-1/83.2-2 14-02	КАРКАС ПР. КИ-64			
										СБОРОЧНЫЕ ЕДИНИЦЫ:			
								А4	1	1.020-1/83.2-15 01	СЕТКА С-1	3	
								А4	2	1.020-1/83.2-15 05	ИЗДЕЛИЕ ЗАКЛАДНОЕ МН-2	4	
										ДЕТАЛИ:			
								Б4	4	16.013.10720	СТ.ОТД.ГОСТ 5781-82 Ф16 А-Ш L=10720	4	16.9кг
								А4	5	1.020-1/83.2-15 08	СТЕРЖЕНЬ ОТДЕЛЬНЫЙ	37	
									1.020-1/83.2-2 14-05	КАРКАС ПР. КИ-67			
										СБОРОЧНЫЕ ЕДИНИЦЫ:			
								А4	1	1.020-1/83.2-15 01	СЕТКА С-1	3	
								А4	2	1.020-1/83.2-15 05	ИЗДЕЛИЕ ЗАКЛАДНОЕ МН-2	4	
										ДЕТАЛИ:			
								Б4	4	20.013.10720	СТ.ОТД.ГОСТ 5781-82 Ф20 А-Ш L=10720	4	26.4кг
								А4	5	1.020-1/83.2-15 08	СТЕРЖЕНЬ ОТДЕЛЬНЫЙ	37	
									1.020-1/83.2-2 14	КАРКАС ПРОСТРАНСТВЕННЫЙ КИ			
										СБОРОЧНЫЕ ЕДИНИЦЫ:			
										СТАДИЯ	ЛИСТ	ЛИСТОВ	
										Р	1	2	
										ЦНИИЭП			
										торгово-бытовых зданий и туристских комплексов			
												ЛИСТ	
												2	
										1.020-1/83.2-2 14			

ИНВ. № ПОДЛ.	ПОДПИСЬ И ДАТА	ВЗАЛ. ИНВ. №	ЭПВЦ К.И.В.З.И.И.Э.П.	ОПЕРАТОР ТЛП КОРТ	ГРЕЙДОР У.И.И.И.И.	ФОРМАТ	ЗОНА	ПОЗ	ОБОЗНАЧЕНИЕ	НАИМЕНОВАНИЕ	КОЛ.	ПРИМЕ- ЧАНИЕ	
						А4	Б4	А4					
									1.020-1/83.2-15 06	ИЗДЕЛИЕ ЗАКЛАДНОЕ МН-3	3		
									16.013.10720	ДЕТАЛИ: СТ.ОТД.ГОСТ 5781-82 Ф16 А-Ш L=10720	4	16.9кг	
								А4	5	1.020-1/83.2-15 08	СТЕРЖЕНЬ ОТДЕЛЬНЫЙ		37
									1.020-1/83.2-2 14-03	КАРКАС ПР. КИ-65			
										СБОРОЧНЫЕ ЕДИНИЦЫ:			
								А4	1	1.020-1/83.2-15 01	СЕТКА С-1	3	
								А4	2	1.020-1/83.2-15 05	ИЗДЕЛИЕ ЗАКЛАДНОЕ МН-2	4	
								А4	3	1.020-1/83.2-15 06	ИЗДЕЛИЕ ЗАКЛАДНОЕ МН-3	3	
										ДЕТАЛИ:			
								Б4	4	20.013.10720	СТ.ОТД.ГОСТ 5781-82 Ф20 А-Ш L=10720	4	26.4кг
								А4	5	1.020-1/83.2-15 08	СТЕРЖЕНЬ ОТДЕЛЬНЫЙ	37	
									1.020-1/83.2-2 14-04	КАРКАС ПР. КИ-66			
										СБОРОЧНЫЕ ЕДИНИЦЫ:			
								А4	1	1.020-1/83.2-15 01	СЕТКА С-1	3	
								А4	2	1.020-1/83.2-15 05	ИЗДЕЛИЕ ЗАКЛАДНОЕ МН-2	4	
										ДЕТАЛИ:			
								Б4	4	16.013.10720	СТ.ОТД.ГОСТ 5781-82 Ф16 А-Ш L=10720	4	16.9кг
								А4	5	1.020-1/83.2-15 08	СТЕРЖЕНЬ ОТДЕЛЬНЫЙ	37	
									1.020-1/83.2-2 14-05	КАРКАС ПР. КИ-67			
										СБОРОЧНЫЕ ЕДИНИЦЫ:			
								А4	1	1.020-1/83.2-15 01	СЕТКА С-1	3	
								А4	2	1.020-1/83.2-15 05	ИЗДЕЛИЕ ЗАКЛАДНОЕ МН-2	4	
										ДЕТАЛИ:			
								Б4	4	20.013.10720	СТ.ОТД.ГОСТ 5781-82 Ф20 А-Ш L=10720	4	26.4кг
								А4	5	1.020-1/83.2-15 08	СТЕРЖЕНЬ ОТДЕЛЬНЫЙ	37	
									1.020-1/83.2-2 14	КАРКАС ПРОСТРАНСТВЕННЫЙ КИ			
										СБОРОЧНЫЕ ЕДИНИЦЫ:			
										СТАДИЯ	ЛИСТ	ЛИСТОВ	
										Р	1	2	
										ЦНИИЭП			
										торгово-бытовых зданий и туристских комплексов			
												ЛИСТ	
												2	
										1.020-1/83.2-2 14			

19548 36

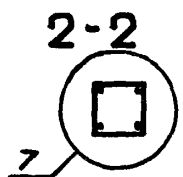
СЛЖ 1 А

ЛИХВАРЬ
ОПЕРАТОР
ТЛП КОРТ
ЭПВЦ
КиевЗНИИЭП



ИНВ № ПОДПИСЬ И ДАТА
ВЗАМ. ИНВ №

№ УЗЛА	№ ДОКУМЕНТА
1	1.020-1/83.2-2 009 П1
3	П1
4	П1
5	П1
7	П1



1.020-1/83.2-2 14 05			
НАЧ. ОТД.	ВОЛЫНСКИЙ		
И.КОНТР.	ПРИГОРЕВ		
ПТ.КОНСТР.	ШАЦ		
ГИП.	КОЛДАШЕВА		
РАЗРАБ.	БОГДАНОВА		
ПРОВЕРИЛ.	НИКОНОРОВА		
ИСПОЛНИЛ.	СЛАВИНА		
КАРКАС ПРОСТРАНСТВЕННЫЙ КР		СТАДИЯ	МАССА
		Р	СМ ТАБЛ
		ЛИСТ 1	ЛИСТОВ 2
		ЦНИИЭП торгово-бытовых зданий и туристских комплексов	

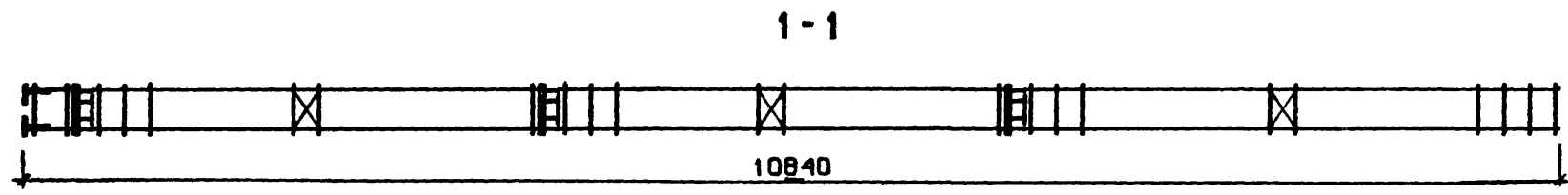
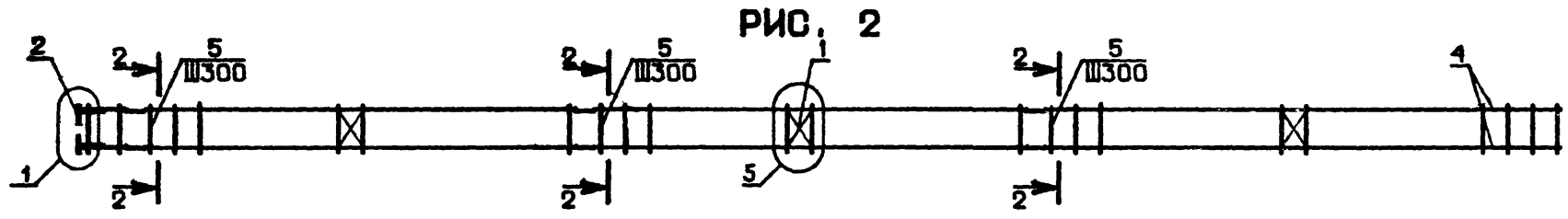
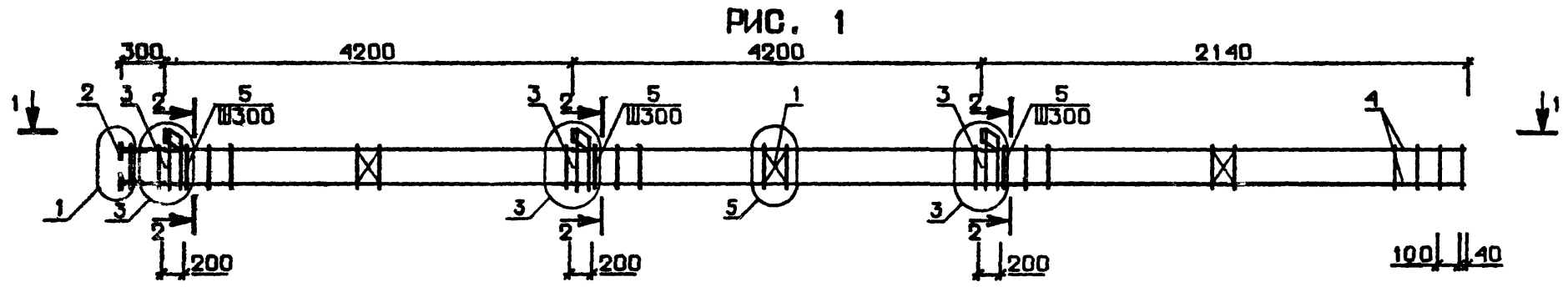
ОБОЗНАЧЕНИЕ	МАРКА	РИС.	МАССА, КГ
I.020-I/83.2-2 I4	КП-62	I	I29.8
-01	КП-63	I	I67.9
-02	КП-64	2	I12.6
-03	КП-65	2	I50.7
-04	КП-66	3	82.88
-05	КП-67	3	I2I.0

I.020-I/83.2-2 I4 СБ

Лист
2

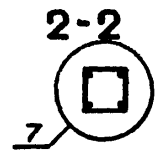
ЭПВЦ КиевЗНИИЭП	ОПЕРАТОР ТЛП КОРТ	ГРИФОР	ФОРМАТ	ЗОНА	ПОЗ	ОБОЗНАЧЕНИЕ	НАИМЕНОВАНИЕ	КОЛ.	ПРИМЕЧАНИЕ	
			А3	А3	А3					
						1.020-1/83.2-2 15 СБ	ДОКУМЕНТАЦИЯ: СВОРОЧНЫЙ ЧЕРТЕЖ УЗЛУ ТЕХНИЧЕСКОЕ ОПИСАНИЕ ПЕРЕМЕННЫЕ ДАННЫЕ ДЛЯ ИСПОЛНЕНИЙ: КАРКАС ПР. КП-68 СВОРОЧНЫЕ ЕДИНИЦЫ: СЕТКА С-1 ИЗДЕЛИЕ ЗАКЛАДНОЕ МН-2 ИЗДЕЛИЕ ЗАКЛАДНОЕ МН-3 ДЕТАЛИ: СТ.ОТД.ГОСТ 5781-82 Ф16 А-Ш L=10820 СТЕРЖЕНЬ ОТДЕЛЬНЫЙ КАРКАС ПР. КП-69 СВОРОЧНЫЕ ЕДИНИЦЫ: СЕТКА С-1 ИЗДЕЛИЕ ЗАКЛАДНОЕ МН-2 ИЗДЕЛИЕ ЗАКЛАДНОЕ МН-3 ДЕТАЛИ: СТ.ОТД.ГОСТ 5781-82 Ф16 А-Ш L=10820 СТЕРЖЕНЬ ОТДЕЛЬНЫЙ КАРКАС ПР. КП-70 СВОРОЧНЫЕ ЕДИНИЦЫ: СЕТКА С-1 ИЗДЕЛИЕ ЗАКЛАДНОЕ МН-2			
						1.020-1/83.2-2 00 У				
						1.020-1/83.2-2 00 ТО				
						1.020-1/83.2-2 15				
						16.013.10820				
						1.020-1/83.2-15 01				
						1.020-1/83.2-15 05				
						1.020-1/83.2-15 06				
						1.020-1/83.2-15 00				
						1.020-1/83.2-2 15-01				
						20.013.10820				
						1.020-1/83.2-15 01				
						1.020-1/83.2-15 05				
						1.020-1/83.2-15 06				
						1.020-1/83.2-15 00				
						1.020-1/83.2-2 15-02				
						1.020-1/83.2-15 01				
						1.020-1/83.2-15 05				
						1.020-1/83.2-2 15				
						НАЧ.ОТД. ВОЛЫНСКИЙ				
						Н.КОНТР. ПРИГОРЕВ				
						ГЛ.КОНСТР. ШАЦ				
						ГИП. КОДАШЕВА				
						РАЗРАБ. СЛЮБИНА				
						ПРОВЕРИЛ. НИКОНОРОВА				
						ИСПОЛНИЛ. БОГДАНОВА				
						1.020-1/83.2-2 15				
						КАРКАС ПРОСТРАНСТВЕННЫЙ КП	СТАДИЯ	ЛИСТ	ЛИСТОВ	
							Р	1	2	
							ЦНИИЭП <small>торгово-бытовых зданий и туристских комплексов</small>			

ЭПВЛ ОПЕРАТОР ПИХВАРЬ
КРЕЗНИЙ ТЭП КОРТ



ОБОЗНАЧЕНИЕ	МАРКА	РИС.	МАССА, КГ
I.020-1/83.2-2 15	КП-68	1	113.5
-01	КП-69	1	151.9
-02	КП-70	2	83.74
-03	КП-71	2	122.2

№ УЗЛА	№ ДОКУМЕНТА
1	1.020-1/83.2-2 00У П1
3	П1
5	П1
7	П1



1.020-1/83.2-2 15 06		
КАРКАС ПРОСТРАНСТВЕННЫЙ КП		СТАДИЯ Р
		МАССА СМ ТАБЛ
		ЛИСТ ЛИСТОВ 1
ИСПОЛНИЛ БОГДАНОВА		ЦНИИЭП торгово-бытовых зданий и туристских комплексов

ИНВ №ПОДЛ. ПОЛТИМСЬ И ДАТА ВЗАМ. ИНВ.№

ИНВ. № ПОДЛ.	ПОДПИСЬ И ДАТА	ВЗАМ. ИНВ. №	ЭПВЦ Киев ЗНИИЭП			ОПЕРАТОР ТЛП КОРТ	ГРИФОР	ОБОЗНАЧЕНИЕ			НАИМЕНОВАНИЕ		КОЛ.	ПРИМЕЧАНИЕ
			ФОРМАТ	ЗОНА	ПОЗ.			ФОРМАТ	ЗОНА	ПОЗ.	КОЛ.	ПРИМЕЧАНИЕ		
			А4	1	1.020-1/83.2-15 01	ЭПВЦ Киев ЗНИИЭП	ОПЕРАТОР ТЛП КОРТ	16.013.10820	ДЕТАЛИ:		4	17. ИКГ		
			А4	2	1.020-1/83.2-15 05				СТ. ОТД. ГОСТ 5781-82 Φ16 А-Ш L=10820 СТЕРЖЕНЬ ОТДЕЛЬНЫЙ	38				
			А4	1	1.020-1/83.2-15 01	ЭПВЦ Киев ЗНИИЭП	ОПЕРАТОР ТЛП КОРТ	1.020-1/83.2-2 15-03	КАРКАС ПР. КП-71		3			
			А4	2	1.020-1/83.2-15 05				СВОРОЧНЫЕ ЕДИНИЦЫ:	4				
			А4	3	1.020-1/83.2-15 06	ЭПВЦ Киев ЗНИИЭП	ОПЕРАТОР ТЛП КОРТ	20.013.10820	ДЕТАЛИ:		4	26.7КГ		
			А4	4	1.020-1/83.2-15 08				СТ. ОТД. ГОСТ 5781-82 Φ20 А-Ш L=10820 СТЕРЖЕНЬ ОТДЕЛЬНЫЙ	38				
			БЧ	4		ЭПВЦ Киев ЗНИИЭП	ОПЕРАТОР ТЛП КОРТ	1.020-1/83.2-2 16-01	КАРКАС ПР. КП-73		4			
			А4	5					СВОРОЧНЫЕ ЕДИНИЦЫ:	40				
			БЧ	4		ЭПВЦ Киев ЗНИИЭП	ОПЕРАТОР ТЛП КОРТ	20.013.11620	ДЕТАЛИ:		4	18.3КГ		
			А4	5					СТ. ОТД. ГОСТ 5781-82 Φ16 А-Ш L=11620 СТЕРЖЕНЬ ОТДЕЛЬНЫЙ	40				
			БЧ	4		ЭПВЦ Киев ЗНИИЭП	ОПЕРАТОР ТЛП КОРТ	1.020-1/83.2-2 16-02	КАРКАС ПР. КП-74		4			
			А4	5					СВОРОЧНЫЕ ЕДИНИЦЫ:	40				
			А4	1	1.020-1/83.2-15 01	ЭПВЦ Киев ЗНИИЭП	ОПЕРАТОР ТЛП КОРТ	1.020-1/83.2-2 16	ДЕТАЛИ:		3	28.7КГ		
			А4	2	1.020-1/83.2-15 05				СТ. ОТД. ГОСТ 5781-82 Φ20 А-Ш L=11620 СТЕРЖЕНЬ ОТДЕЛЬНЫЙ	4				
			А4	3	1.020-1/83.2-15 06	ЭПВЦ Киев ЗНИИЭП	ОПЕРАТОР ТЛП КОРТ	1.020-1/83.2-2 16-02	КАРКАС ПР. КП-74		3			
			А4	4	1.020-1/83.2-15 05				СВОРОЧНЫЕ ЕДИНИЦЫ:	4				
			А4	1	1.020-1/83.2-15 01	ЭПВЦ Киев ЗНИИЭП	ОПЕРАТОР ТЛП КОРТ	1.020-1/83.2-2 16	ДЕТАЛИ:		3			
			А4	2	1.020-1/83.2-15 05				СТ. ОТД. ГОСТ 5781-82 Φ20 А-Ш L=11620 СТЕРЖЕНЬ ОТДЕЛЬНЫЙ	4				
			А4	2	1.020-1/83.2-15 05	ЭПВЦ Киев ЗНИИЭП	ОПЕРАТОР ТЛП КОРТ	1.020-1/83.2-2 16	КАРКАС ПР. КП-74		4			
			А4	3	1.020-1/83.2-15 06				СВОРОЧНЫЕ ЕДИНИЦЫ:	3				
			БЧ	4		ЭПВЦ Киев ЗНИИЭП	ОПЕРАТОР ТЛП КОРТ	1.020-1/83.2-2 16-01	ДЕТАЛИ:		4			
			А4	5					СТ. ОТД. ГОСТ 5781-82 Φ16 А-Ш L=11620 СТЕРЖЕНЬ ОТДЕЛЬНЫЙ	40				
			БЧ	4		ЭПВЦ Киев ЗНИИЭП	ОПЕРАТОР ТЛП КОРТ	1.020-1/83.2-2 16-01	КАРКАС ПР. КП-73		4			
			А4	5					СВОРОЧНЫЕ ЕДИНИЦЫ:	40				
			БЧ	4		ЭПВЦ Киев ЗНИИЭП	ОПЕРАТОР ТЛП КОРТ	1.020-1/83.2-2 16-01	ДЕТАЛИ:		4			
			А4	5					СТ. ОТД. ГОСТ 5781-82 Φ16 А-Ш L=11620 СТЕРЖЕНЬ ОТДЕЛЬНЫЙ	40				
			БЧ	4		ЭПВЦ Киев ЗНИИЭП	ОПЕРАТОР ТЛП КОРТ	1.020-1/83.2-2 16-01	КАРКАС ПР. КП-73		4			
			А4	5					СВОРОЧНЫЕ ЕДИНИЦЫ:	40				
			БЧ	4		ЭПВЦ Киев ЗНИИЭП	ОПЕРАТОР ТЛП КОРТ	1.020-1/83.2-2 16-01	ДЕТАЛИ:		4			
			А4	5					СТ. ОТД. ГОСТ 5781-82 Φ16 А-Ш L=11620 СТЕРЖЕНЬ ОТДЕЛЬНЫЙ	40				
			БЧ	4		ЭПВЦ Киев ЗНИИЭП	ОПЕРАТОР ТЛП КОРТ	1.020-1/83.2-2 16-01	КАРКАС ПР. КП-73		4			
			А4	5					СВОРОЧНЫЕ ЕДИНИЦЫ:	40				

ФОРМАТ А4

ИНВ. № ПОДЛ.	ПОДПИСЬ И ДАТА	ВЗАМ. ИНВ. №	ЭПВЦ Киев ЗНИИЭП			ОПЕРАТОР ТЛП КОРТ	ГРИФОР	ОБОЗНАЧЕНИЕ			НАИМЕНОВАНИЕ		КОЛ.	ПРИМЕЧАНИЕ
			ФОРМАТ	ЗОНА	ПОЗ.			ФОРМАТ	ЗОНА	ПОЗ.	КОЛ.	ПРИМЕЧАНИЕ		
			А4	1	1.020-1/83.2-15 01	ЭПВЦ Киев ЗНИИЭП	ОПЕРАТОР ТЛП КОРТ	1.020-1/83.2-2 16	ДОКУМЕНТАЦИЯ:		3			
			А4	2	1.020-1/83.2-15 05				СВОРОЧНЫЙ ЧЕРТЕЖ УЗЛЫ ТЕХНИЧЕСКОЕ ОПИСАНИЕ	4				
			А4	3	1.020-1/83.2-15 06	ЭПВЦ Киев ЗНИИЭП	ОПЕРАТОР ТЛП КОРТ	1.020-1/83.2-2 16	ПЕРЕМЕННЫЕ ДАННЫЕ ДЛЯ ИСПОЛНЕНИЯ:		3			
			А4	4	1.020-1/83.2-15 01				КАРКАС ПР. КП-72	3				
			БЧ	4		ЭПВЦ Киев ЗНИИЭП	ОПЕРАТОР ТЛП КОРТ	16.013.11620	СВОРОЧНЫЕ ЕДИНИЦЫ:		4			
			А4	5					СЕТКА С-1 ИЗДЕЛИЕ ЗАКЛАДНОЕ МН-2 ИЗДЕЛИЕ ЗАКЛАДНОЕ МН-3	40				
			БЧ	4		ЭПВЦ Киев ЗНИИЭП	ОПЕРАТОР ТЛП КОРТ	1.020-1/83.2-15 08	ДЕТАЛИ:		4	18.3КГ		
			А4	5					СТ. ОТД. ГОСТ 5781-82 Φ16 А-Ш L=11620 СТЕРЖЕНЬ ОТДЕЛЬНЫЙ	40				
			БЧ	4		ЭПВЦ Киев ЗНИИЭП	ОПЕРАТОР ТЛП КОРТ	1.020-1/83.2-2 16-01	КАРКАС ПР. КП-73		4			
			А4	5					СВОРОЧНЫЕ ЕДИНИЦЫ:	40				
			БЧ	4		ЭПВЦ Киев ЗНИИЭП	ОПЕРАТОР ТЛП КОРТ	20.013.11620	ДЕТАЛИ:		4	28.7КГ		
			А4	5					СТ. ОТД. ГОСТ 5781-82 Φ20 А-Ш L=11620 СТЕРЖЕНЬ ОТДЕЛЬНЫЙ	40				
			БЧ	4		ЭПВЦ Киев ЗНИИЭП	ОПЕРАТОР ТЛП КОРТ	1.020-1/83.2-2 16-02	КАРКАС ПР. КП-74		4			
			А4	5					СВОРОЧНЫЕ ЕДИНИЦЫ:	40				
			А4	1	1.020-1/83.2-15 01	ЭПВЦ Киев ЗНИИЭП	ОПЕРАТОР ТЛП КОРТ	1.020-1/83.2-2 16	ДЕТАЛИ:		3			
			А4	2	1.020-1/83.2-15 05				СТ. ОТД. ГОСТ 5781-82 Φ20 А-Ш L=11620 СТЕРЖЕНЬ ОТДЕЛЬНЫЙ	4				
			А4	2	1.020-1/83.2-15 05	ЭПВЦ Киев ЗНИИЭП	ОПЕРАТОР ТЛП КОРТ	1.020-1/83.2-2 16	КАРКАС ПР. КП-74		4			
			А4	3	1.020-1/83.2-15 06				СВОРОЧНЫЕ ЕДИНИЦЫ:	3				
			БЧ	4		ЭПВЦ Киев ЗНИИЭП	ОПЕРАТОР ТЛП КОРТ	1.020-1/83.2-2 16-01	ДЕТАЛИ:		4			
			А4	5					СТ. ОТД. ГОСТ 5781-82 Φ16 А-Ш L=11620 СТЕРЖЕНЬ ОТДЕЛЬНЫЙ	40				
			БЧ	4		ЭПВЦ Киев ЗНИИЭП	ОПЕРАТОР ТЛП КОРТ	1.020-1/83.2-2 16-01	КАРКАС ПР. КП-73		4			
			А4	5					СВОРОЧНЫЕ ЕДИНИЦЫ:	40				
			БЧ	4		ЭПВЦ Киев ЗНИИЭП	ОПЕРАТОР ТЛП КОРТ	1.020-1/83.2-2 16-01	ДЕТАЛИ:		4			
			А4	5					СТ. ОТД. ГОСТ 5781-82 Φ16 А-Ш L=11620 СТЕРЖЕНЬ ОТДЕЛЬНЫЙ	40				
			БЧ	4		ЭПВЦ Киев ЗНИИЭП	ОПЕРАТОР ТЛП КОРТ	1.020-1/83.2-2 16-01	КАРКАС ПР. КП-73		4			
			А4	5					СВОРОЧНЫЕ ЕДИНИЦЫ:	40				

19832 40

ФОРМАТ А4

НАЧ. ОТД.		БОЛЫНСКИЙ	<i>[подпись]</i>		1.020-1/83.2-2 16	
И. КОНТР.		ПРИГОРЕВ	<i>[подпись]</i>			
ГЛ. КОНСТ.		ШАЦ	<i>[подпись]</i>			
ГИП		НИКОРОВА	<i>[подпись]</i>			
РАЗРАБ.		САИВИНА	<i>[подпись]</i>			
ПРОВЕРИЛ		КОЛДАЩЕВА	<i>[подпись]</i>			
ИСПОЛНИЛ		БОГДАНОВА	<i>[подпись]</i>			
КАРКАС ПРОСТРАНСТВЕННЫЙ КП				СТАДИЯ	ЛИСТ	ЛИСТОВ
				Р	1	2
				ЦНИИЭП торгово-бытовых зданий и туристских комплексов		

ИНВ. ПОДШ.	ПОДПИСЬ И ДАТА	ВЗАИМ. №	ЭПВЦ Киев ЗНИИЭП	ОПЕРАТОР ТЛП КОРТ	ГРИГОР Пригорев	ФОРМАТ	ЗОНА	ПОЗ	ОБОЗНАЧЕНИЕ	НАИМЕНОВАНИЕ	КОЛ	ПРИМЕ- ЧАНИЕ
						А4	А4	А4				
						БЧ	4		16.013.11620	ДЕТАЛИ: СТ.ОТД.ГОСТ 5781-82 Φ16 А-Ш L=11620	4	18.3КГ
						А4	5		1.020-1/83.2-15 08	СТЕРЖЕНЬ ОТДЕЛЬНЫЙ	40	
									1.020-1/83.2-2 16-03	КАРКАС ПР. КП-75		
										СВОРОЧНЫЕ ЕДИНИЦЫ:		
						А4	1		1.020-1/83.2-15 01	СЕТКА С-1	3	
						А4	2		1.020-1/83.2-15 05	ИЗДЕЛИЕ ЗАКЛАДНОЕ МН-2	4	
										ДЕТАЛИ:		
						БЧ	4		20.013.11620	СТ.ОТД.ГОСТ 5781-82 Φ20 А-Ш L=11620	4	28.7КГ
						А4	5		1.020-1/83.2-15 08	СТЕРЖЕНЬ ОТДЕЛЬНЫЙ	40	
									1.020-1/83.2-2 16			ЛИСТ 2

ИНВ. № ПОДШ.	ПОДПИСЬ И ДАТА	ВЗАИМ. ИНВ. №	ЭПВЦ Киев ЗНИИЭП	ОПЕРАТОР ТЛП КОРТ	ГРИГОР Пригорев	ФОРМАТ	ЗОНА	ПОЗ	ОБОЗНАЧЕНИЕ	НАИМЕНОВАНИЕ	КОЛ	ПРИМЕ- ЧАНИЕ
						А4	А4	А4				
						А4			1.020-1/83.2-2 17 СВ	ДОКУМЕНТАЦИЯ: СВОРОЧНЫЙ ЧЕРТЕЖ УЗЛЫ ТЕХНИЧЕСКОЕ ОПИСАНИЕ ПЕРЕМЕННЫЕ ДАННЫЕ ДЛЯ ИСПОЛНЕНИЙ: КАРКАС ПР. КП-76 СВОРОЧНЫЕ ЕДИНИЦЫ: СЕТКА С-1 ИЗДЕЛИЕ ЗАКЛАДНОЕ МН-2 ИЗДЕЛИЕ ЗАКЛАДНОЕ МН-3		
						А4			1.020-1/83.2-2 00 У		4	
						А4			1.020-1/83.2-2 00 ТО		4	
									1.020-1/83.2-2 17	КАРКАС ПР. КП-76		
						А4	1		1.020-1/83.2-15 01	СЕТКА С-1	4	
						А4	2		1.020-1/83.2-15 05	ИЗДЕЛИЕ ЗАКЛАДНОЕ МН-2	4	
						А4	3		1.020-1/83.2-15 06	ИЗДЕЛИЕ ЗАКЛАДНОЕ МН-3	4	
										ДЕТАЛИ:		
						БЧ	4		20.013.10820	СТ.ОТД.ГОСТ 5781-82 Φ20 А-Ш L=10820	4	26.7КГ
						А4	5		1.020-1/83.2-15 08	СТЕРЖЕНЬ ОТДЕЛЬНЫЙ	40	
									1.020-1/83.2-2 17-01	КАРКАС ПР. КП-77		
										СВОРОЧНЫЕ ЕДИНИЦЫ:		
						А4	1		1.020-1/83.2-15 01	СЕТКА С-1	4	
						А4	2		1.020-1/83.2-15 05	ИЗДЕЛИЕ ЗАКЛАДНОЕ МН-2	4	
										ДЕТАЛИ:		
						БЧ	4		20.013.10820	СТ.ОТД.ГОСТ 5781-82 Φ20 А-Ш L=10820	4	26.7КГ
						А4	5		1.020-1/83.2-15 08	СТЕРЖЕНЬ ОТДЕЛЬНЫЙ	40	
									1.020-1/83.2-2 17	КАРКАС ПРОСТРАНСТВЕННЫЙ КП		
										СТАДИЯ	ЛИСТ	ЛИСТОВ
										Р		1
										ЗНИИЭП торгово-бытовых зданий и туристских комплексов		

ЭПВЦ
КиевЗНИИЭП

ОПЕРАТОР
ТЛП КОРТ

ЛИХВАРЬ
С.М.Сидоренко

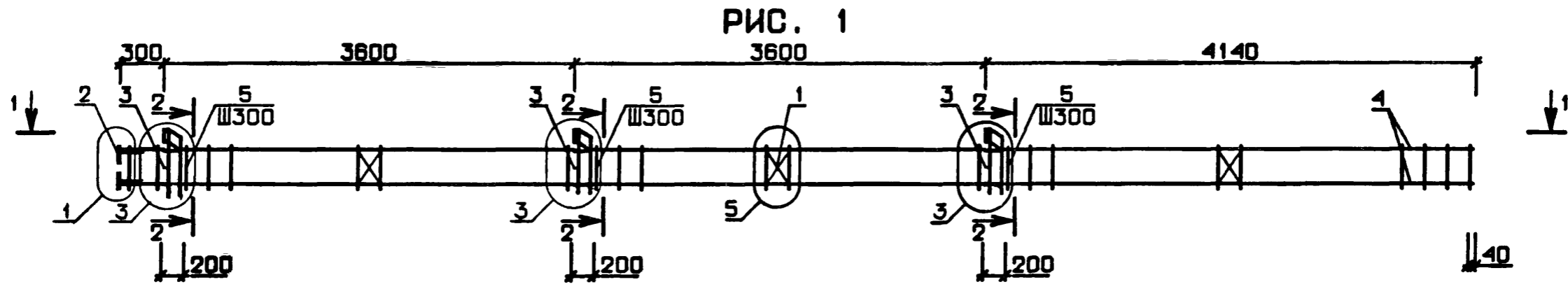


РИС. 1

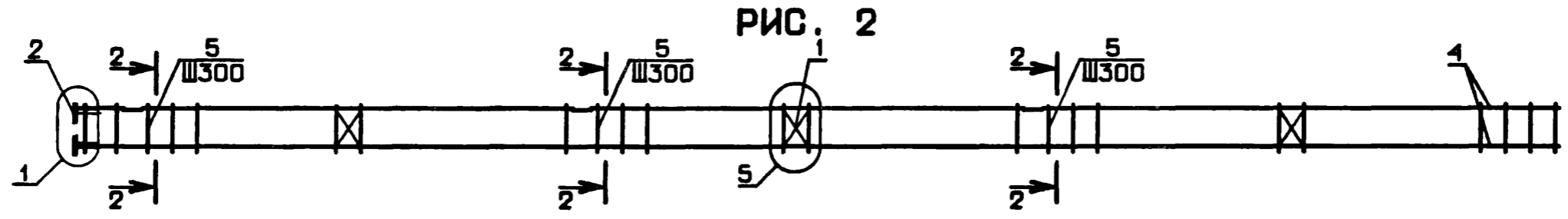
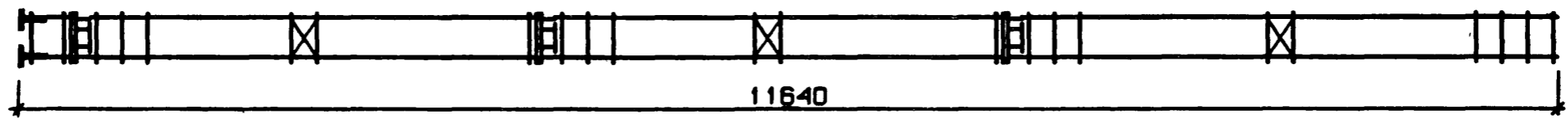


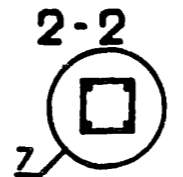
РИС. 2

1-1



ОБОЗНАЧЕНИЕ	МАРКА	РИС.	МАССА, КГ
1.020-1/83.2-2 I6	КП-72	I	119.0
-01	КП-73	I	160.3
-02	КП-74	2	82.93
-03	КП-75	2	130.5

№ УЗЛА	№ ДОКУМЕНТА
1	1.020-1/83.2-2 00У П1
3	П1
5	П1
7	П1



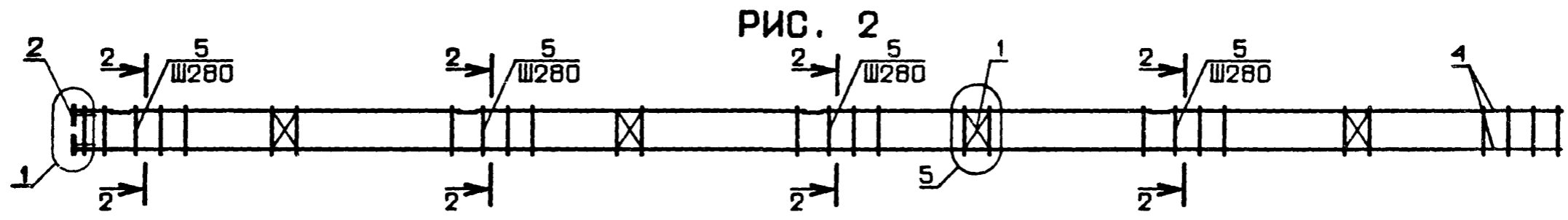
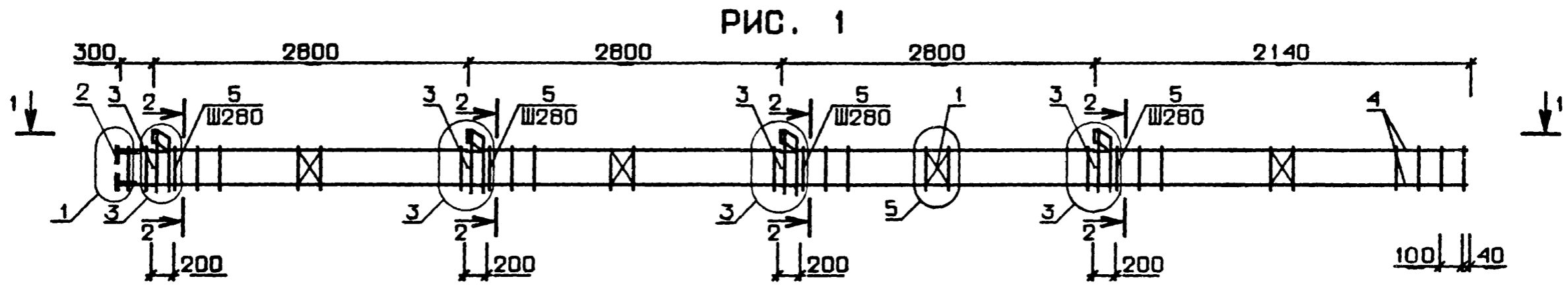
1.020-1/83.2-2 16 СБ			СТАДИЯ	МАССА	МАСШТАБ
НАЧ. ОТД.	Вольинский	<i>[Signature]</i>	Р	СМ ТАБЛ	
И.КОНТР.	Пригорев	<i>[Signature]</i>			
П.КОНСТР.	Шац	<i>[Signature]</i>	ЛИСТ	ЛИСТОВ 1	
ГИП	Колдашева	<i>[Signature]</i>	ЦНИИЭП торгово-бытовых зданий и туристских комплексов		
РАЗРАБ.	Сливина	<i>[Signature]</i>			
ПРОВЕРИЛ	Никонорова	<i>[Signature]</i>			
ИСПОЛНИЛ	Лакеева	<i>[Signature]</i>			

И.Н.В. № ПОДП.

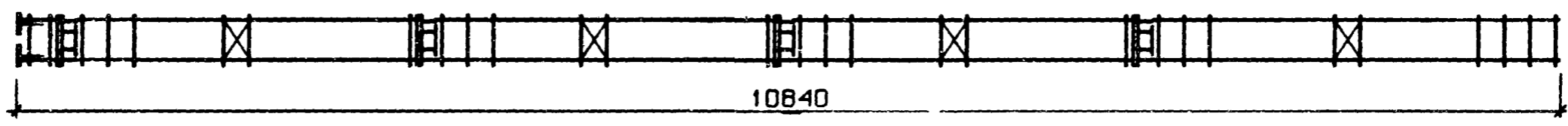
ПОДПИСЬ И ДАТА

ВЗАМ. И.Н.В. №

ЭПВЦ
КиевЗНИИЭП
ОПЕРАТОР
ТЛП КОРТ
ЛИХВАРЬ
Л. Сидоренко

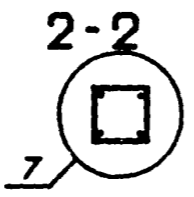


1-1



ОБОЗНАЧЕНИЕ	МАРКА	РИС.	МАССА, КГ
1.020-1/83.2-2 17	КП-76	1	163.2
-01	КП-77	2	123.5

N УЗЛА	N ДОКУМЕНТА
1	1.020-1/83.2-2 009 П1
3	П1
5	П1
7	П1



1.020-1/83.2-2 17 СБ			СТАДИЯ	МАССА	МАСШТАБ
			Р	СМ ТАБЛ	
КАРКАС ПРОСТРАНСТВЕННЫЙ КП			ЛИСТ	ЛИСТОВ 3	
			ЦНИИЭП		
НАЧ ОТД	ВОЛЬНСКИЙ				
Н КОНТР	ПРИГОРЕВ				
ПЛКОНСТР	ШАЦ				
ГИП	НИКОНОВА				
РАЗРАБ	ЛАКЕЕВА				
ПРОВЕРИЛ	КОЛДАШЕВА				
ИСПОЛНИЛ	САЛВИНА				

ИНВ № ПОДЛ. ПОДПИСЬ И ДАТА ВЗАМ. ИНВ. №

ИНВ. № ПОДЛ.	ПОДПИСЬ И ДАТА	ВЗАМ. ИНВ. №	ОПЕРАТОР ТЛП КОРТ	ТРЕЙДОР КиевЗНИИЭП	ФОРМАТ ЗОНА ПОЗ	ОБОЗНАЧЕНИЕ	НАИМЕНОВАНИЕ	КОЛ.	ПРИМЕ ЧАНИЕ
			А3			1.020-1/83.2-2 18 СБ	ДОКУМЕНТАЦИЯ:		
			А3			1.020-1/83.2-2 00 У	СВОРОЧНЫЙ ЧЕРТЕЖ		
			А3			1.020-1/83.2-2 00 ТО	УЗЛЫ		
						1.020-1/83.2-2 18	ТЕХНИЧЕСКОЕ ОПИСАНИЕ		
							ПЕРЕМЕННЫЕ ДАННЫЕ ДЛЯ ИСПОЛНЕНИЙ:		
							КАРКАС ПР. КП-78		
							СВОРОЧНЫЕ ЕДИНИЦЫ:		
			А4	1		1.020-1/83.2-15 01	СЕТКА С-1	4	
			А4	2		1.020-1/83.2-15 05	ИЗДЕЛИЕ ЗАКЛАДНОЕ МН-2	4	
			А4	3		1.020-1/83.2-15 06	ИЗДЕЛИЕ ЗАКЛАДНОЕ МН-3	4	
						20.013.11320	ДЕТАЛИ:		
			ВЧ	4		1.020-1/83.2-15 08	СТ.ОТД.ГОСТ 5781-82	4	27.9КГ
			А4	5			Ф20 А-Ш L=11320	41	
						1.020-1/83.2-2 18-01	СТЕРЖЕНЬ ОТДЕЛЬНЫЙ		
							КАРКАС ПР. КП-79		
							СВОРОЧНЫЕ ЕДИНИЦЫ:		
			А4	1		1.020-1/83.2-15 01	СЕТКА С-1	4	
			А4	2		1.020-1/83.2-15 05	ИЗДЕЛИЕ ЗАКЛАДНОЕ МН-2	4	
						20.013.11320	ДЕТАЛИ:		
			ВЧ	4		1.020-1/83.2-15 08	СТ.ОТД.ГОСТ 5781-82	4	27.9КГ
			А4	5			Ф20 А-Ш L=11320	41	
							СТЕРЖЕНЬ ОТДЕЛЬНЫЙ		
НАЧ.ОТД. БОЛЫНСКИЙ Н.КОНТР. ПРИГОРЕВ ГЛ.КОНСТР. ШАЦ ГИП. НИКОНОРОВА РАЗРАБ. СЛИВИНА ПРОВЕРИЛ. КОЛДАШЕВА ИСПОЛНИЛ. БОГДАЦОВА						1.020-1/83.2-2 18	СТАДИЯ ПИСТ ЛИСТОВ Р 4		
КАРКАС ПРОСТРАНСТВЕННЫЙ КП							ЦНИИЭП		

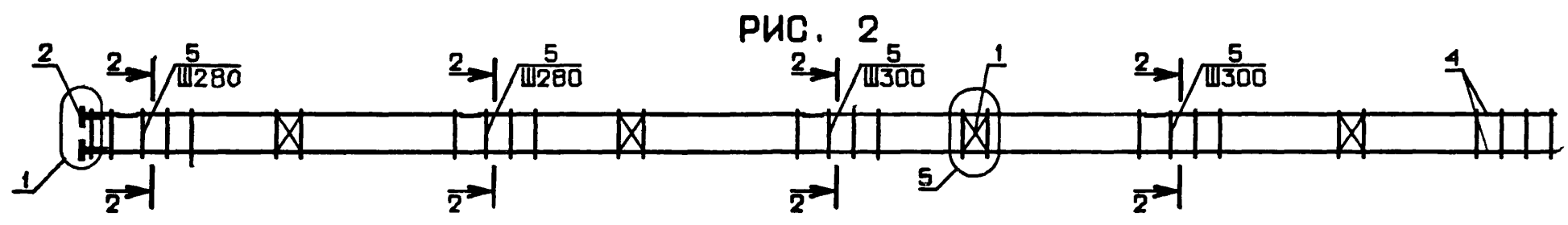
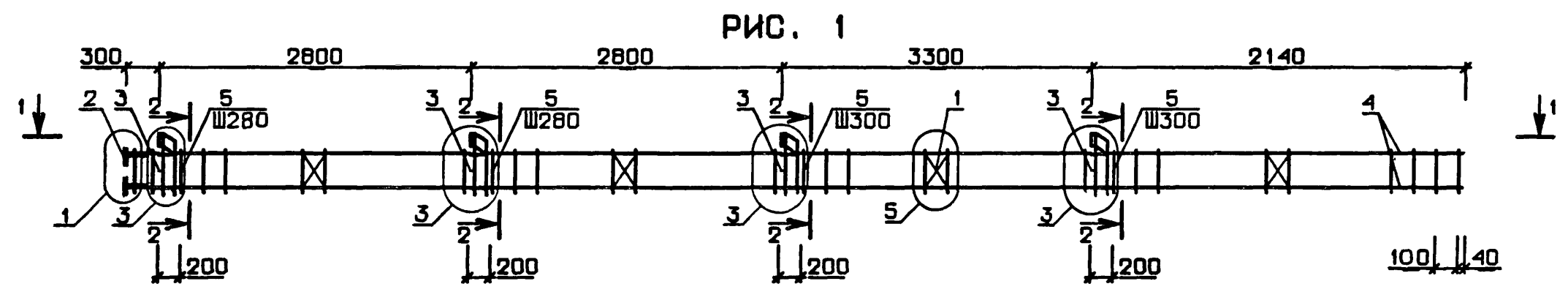
ФОРМАТ А4

ИНВ. № ПОДЛ.	ПОДПИСЬ И ДАТА	ВЗАМ. ИНВ. №	ОПЕРАТОР ТЛП КОРТ	ТРЕЙДОР КиевЗНИИЭП	ФОРМАТ ЗОНА ПОЗ	ОБОЗНАЧЕНИЕ	НАИМЕНОВАНИЕ	КОЛ.	ПРИМЕ ЧАНИЕ
			А3			1.020-1/83.2-2 19 СБ	ДОКУМЕНТАЦИЯ:		
			А3			1.020-1/83.2-2 00 У	СВОРОЧНЫЙ ЧЕРТЕЖ		
			А3			1.020-1/83.2-2 00 ТО	УЗЛЫ		
						1.020-1/83.2-2 19	ТЕХНИЧЕСКОЕ ОПИСАНИЕ		
							ПЕРЕМЕННЫЕ ДАННЫЕ ДЛЯ ИСПОЛНЕНИЙ:		
							КАРКАС ПР. КП-80		
							СВОРОЧНЫЕ ЕДИНИЦЫ:		
			А4	1		1.020-1/83.2-15 01	СЕТКА С-1	4	
			А4	2		1.020-1/83.2-15 05	ИЗДЕЛИЕ ЗАКЛАДНОЕ МН-2	4	
			А4	3		1.020-1/83.2-15 06	ИЗДЕЛИЕ ЗАКЛАДНОЕ МН-3	4	
						20.013.12020	ДЕТАЛИ:		
			ВЧ	4		1.020-1/83.2-15 08	СТ.ОТД.ГОСТ 5781-82	4	29.6КГ
			А4	5			Ф20 А-Ш L=12020	44	
						1.020-1/83.2-2 19-01	СТЕРЖЕНЬ ОТДЕЛЬНЫЙ		
							КАРКАС ПР. КП-81		
							СВОРОЧНЫЕ ЕДИНИЦЫ:		
			А4	1		1.020-1/83.2-15 01	СЕТКА С-1	4	
			А4	2		1.020-1/83.2-15 05	ИЗДЕЛИЕ ЗАКЛАДНОЕ МН-2	4	
						20.013.12020	ДЕТАЛИ:		
			ВЧ	4		1.020-1/83.2-15 08	СТ.ОТД.ГОСТ 5781-82	4	29.6КГ
			А4	5			Ф20 А-Ш L=12020	44	
							СТЕРЖЕНЬ ОТДЕЛЬНЫЙ		
НАЧ.ОТД. БОЛЫНСКИЙ Н.КОНТР. ПРИГОРЕВ ГЛ.КОНСТР. ШАЦ ГИП. НИКОНОРОВА РАЗРАБ. ЛАКЕЕВА ПРОВЕРИЛ. КОЛДАШЕВА ИСПОЛНИЛ. СЛИВИНА						1.020-1/83.2-2 19	СТАДИЯ ПИСТ ЛИСТОВ Р 4		
КАРКАС ПРОСТРАНСТВЕННЫЙ КП							ЦНИИЭП		

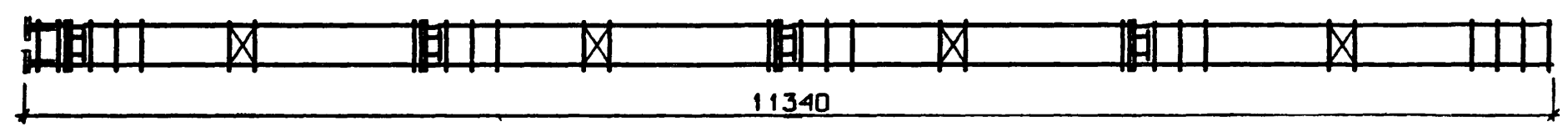
ФОРМАТ А4

19832 44

ЭПВЦ
КиевНИИЭП
ОПЕРАТОР
ТЛП КОРТ
ДИХВАРЬ

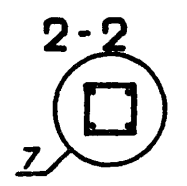


1-1



ОБОЗНАЧЕНИЕ	МАРКА	РИС.	МАССА, КГ
1.020-1/83.2-2 18	КП-78	1	168.3
-01	КП-79	2	128.7

№ ЧЗПА	№ ДОКУМЕНТА
1	1.020-1/83.2-2 00У П1
3	П1
5	П1
7	П1



1.020-1/83.2-2 18 СБ					
НАЧ. ОТД.	БОЛЬИНСКИЙ	КАРКАС ПРОСТРАНСТВЕННЫЙ КП	СТАДИЯ	МАССА	МАСШТАБ
И.КОНТР.	ПРИГОРЕВ		Р	СМ ТАБЛ	
И.Т.КОНСТР.	ШАЦ		ЛИСТ	ЛИСТОВ	1
ГИП.	КОЛДАШЕВА		ЦНИИЭП		
РАЗРАБ.	БОГДАНОВА		торгово-бытовых зданий и туристских комплексов		
ПРОВЕРИЛ	НИКОНОРОВА				
ИСПОЛНИЛ	СЛИВИНА				

ИНВ. № ПОДЛ. ПОДПИСЬ И ДАТА. ВЗАМ. ИНВ. №

ДИХВАРЬ
В. В. В.

ОПЕРАТОР
ТЛП КОРТ

ЭПВЦ
КиевЗНИИЭП

РИС. 1

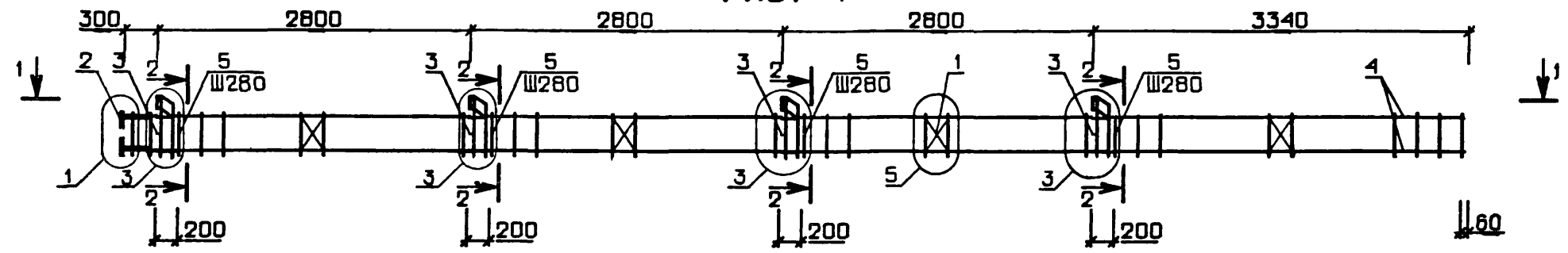
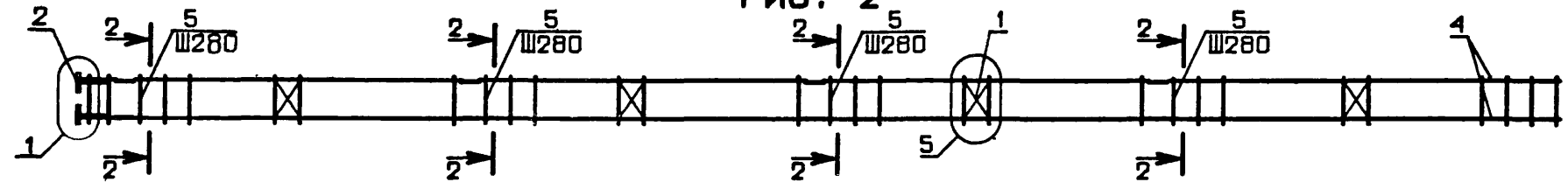
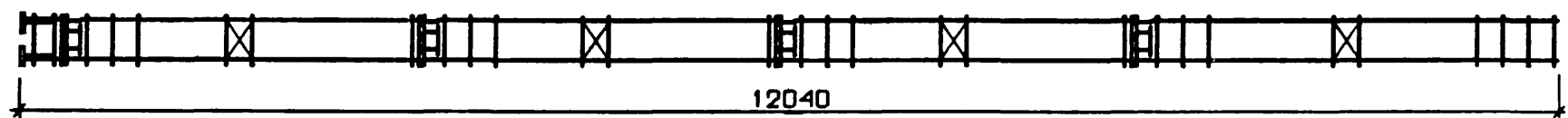


РИС. 2

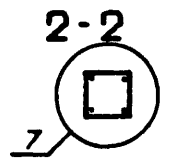


1-1



ОБОЗНАЧЕНИЕ	МАРКА	РИС.	МАССА, КГ
1.020-1/83.2-2 19	КП-80	1	175.9
-01	КП-81	2	136.2

№ УЗЛА	№ ДОКУМЕНТА
1	1.020-1/83.2-2 00У П1
3	П1
5	П1
7	П1



1.020-1/83.2-2 19 СБ			СТАДИЯ	МАССА	МАСШТАБ
НАЧ. ОТД.	Вольинский	<i>[Signature]</i>	Р	СМ ТАБЛ	
И.КОНТР.	Пригорев	<i>[Signature]</i>			
ГЛ.КОНСТР.	Щац	<i>[Signature]</i>	ЛИСТ 1 ЛИСТОВ 1		
ГИП	Никонорова	<i>[Signature]</i>			
РАЗРАБ.	Сливина	<i>[Signature]</i>	ЦНИИЭП		
ПРОВЕРИЛ	Колдашева	<i>[Signature]</i>			
ИСПОЛНИЛ	Богданова	<i>[Signature]</i>	торгово-бытовых зданий и туристских комплексов		

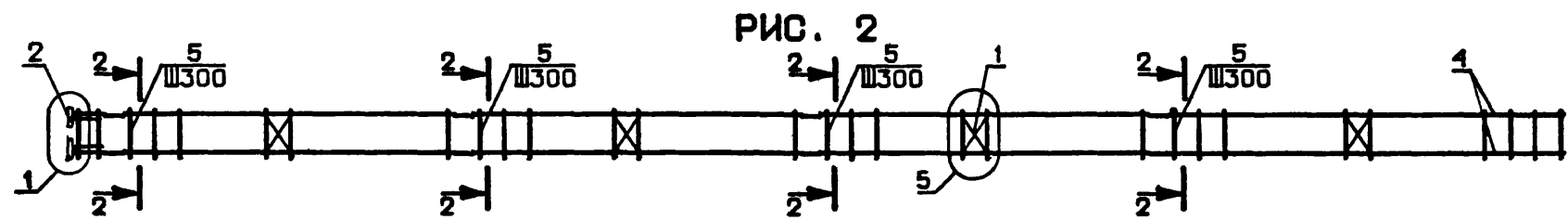
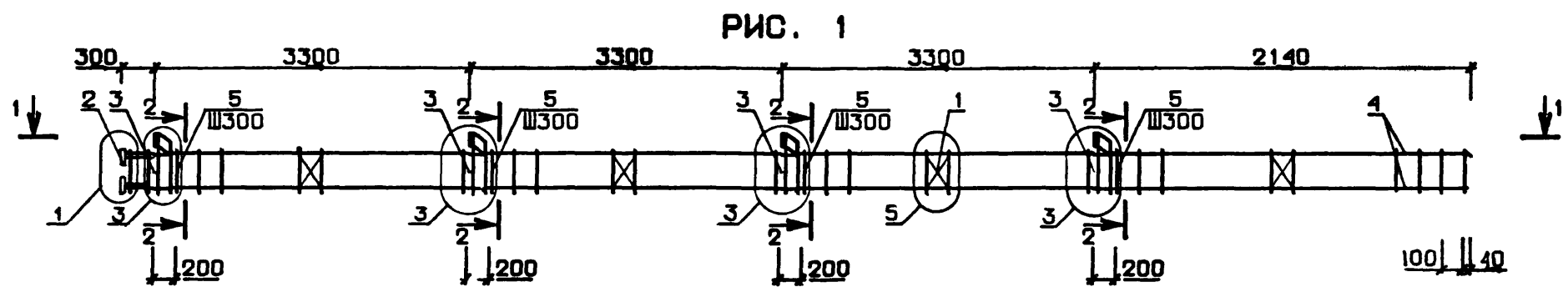
ИНВ. № ПОДЛ. ПОДПИСЬ И ДАТА. ВЗАМ. ИНВ. №

ИНВ № ПОДП	ПОДПИСЬ И ДАТА	ВЗАМ ИНВ №	ЭПВЦ КиевЗНИИЭП	ОПЕРАТОР ТЛП КОРТ	ГЕОЛОГ Пригорев	ФОРМАТ	ЗОНА	ПОЗ	ОБОЗНАЧЕНИЕ	НАИМЕНОВАНИЕ	КОЛ	ПРИМЕ- ЧАНИЕ
			A4						1.020-1/83.2-2 20 СВ	ДОКУМЕНТАЦИЯ: СВОРОЧНЫЙ ЧЕРТЕЖ УЗЛЫ ТЕХНИЧЕСКОЕ ОПИСАНИЕ		
			A4					1.020-1/83.2-2 00 У				
			A4					1.020-1/83.2-2 00 ТО				
									1.020-1/83.2-2 20	ПЕРЕМЕННЫЕ ДАННЫЕ ДЛЯ ИСПОЛНЕНИЙ: КАРКАС ПР. КП-82		
			A4	1					1.020-1/83.2-15 01	СВОРОЧНЫЕ ЕДИНИЦЫ: СЕТКА С-1 ИЗДЕЛИЕ ЗАКЛАДНОЕ МН-2 ИЗДЕЛИЕ ЗАКЛАДНОЕ МН-3	4	
			A4	2				1.020-1/83.2-15 05			4	
			A4	3				1.020-1/83.2-15 06			4	
									20.013.12320	ДЕТАЛИ: СТ.ОТД.ГОСТ 5781-82 Φ20 А-Ш L=12320 СТЕРЖЕНЬ ОТДЕЛЬНЫЙ	4	30.4КГ
			BЧ	4				1.020-1/83.2-15 08			43	
									1.020-1/83.2-2 20-01	КАРКАС ПР. КП-83		
			A4	1					1.020-1/83.2-15 01	СВОРОЧНЫЕ ЕДИНИЦЫ: СЕТКА С-1 ИЗДЕЛИЕ ЗАКЛАДНОЕ МН-2 ИЗДЕЛИЕ ЗАКЛАДНОЕ МН-3	4	
			A4	2				1.020-1/83.2-15 05			4	
			A4	3				1.020-1/83.2-15 06			4	
									16.013.12320	ДЕТАЛИ: СТ.ОТД.ГОСТ 5781-82 Φ16 А-Ш L=12320 СТЕРЖЕНЬ ОТДЕЛЬНЫЙ	4	19.4КГ
			BЧ	4				1.020-1/83.2-15 08			43	
									1.020-1/83.2-2 20-02	КАРКАС ПР. КП-84		
			A4	1					1.020-1/83.2-15 01	СВОРОЧНЫЕ ЕДИНИЦЫ: СЕТКА С-1 ИЗДЕЛИЕ ЗАКЛАДНОЕ МН-2	4	
			A4	2				1.020-1/83.2-15 05			4	

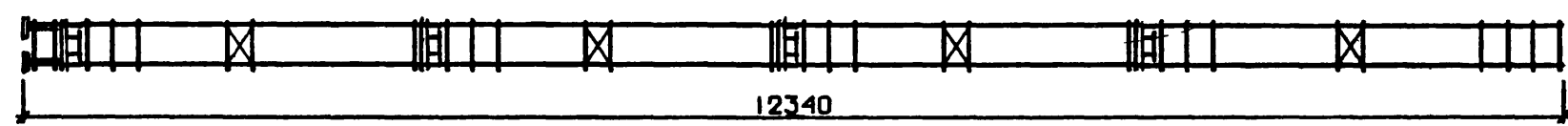
НАЧ.ОТД.	ВОЛЫНСКИЙ											
Н.КОНТР.	Пригорев								1.020-1/83.2-2 20			
ГЛ.КОНСТР.	Шац											
ГИП	Кордашова											
РАЗРАБ.	Славина											
ПРОВЕРИЛ	Никонорова											
ИСПОЛНИЛ	БОГДАНОВА											
КАРКАС ПРОСТРАНСТВЕННЫЙ КП										СТАДИЯ	ЛИСТ	ЛИСТОВ
										Р	1	2
										ЦНИИЭП торгово-бытовых зданий и туристских комплексов		

ИНВ № ПОДП	ПОДПИСЬ И ДАТА	ВЗАМ ИНВ №	ЭПВЦ КиевЗНИИЭП	ОПЕРАТОР ТЛП КОРТ	ГЕОЛОГ Пригорев	ФОРМАТ	ЗОНА	ПОЗ	ОБОЗНАЧЕНИЕ	НАИМЕНОВАНИЕ	КОЛ	ПРИМЕ- ЧАНИЕ
			BЧ	4					16.013.12320	ДЕТАЛИ: СТ.ОТД.ГОСТ 5781-82 Φ16 А-Ш L=12320 СТЕРЖЕНЬ ОТДЕЛЬНЫЙ	4	19.4КГ
			A4	5				1.020-1/83.2-15 08			43	
									1.020-1/83.2-2 20-03	КАРКАС ПР. КП-85		
			A4	1					1.020-1/83.2-15 01	СВОРОЧНЫЕ ЕДИНИЦЫ: СЕТКА С-1 ИЗДЕЛИЕ ЗАКЛАДНОЕ МН-2	4	
			A4	2				1.020-1/83.2-15 05			4	
									20.013.12320	ДЕТАЛИ: СТ.ОТД.ГОСТ 5781-82 Φ20 А-Ш L=12320 СТЕРЖЕНЬ ОТДЕЛЬНЫЙ	4	30.4КГ
			BЧ	4				1.020-1/83.2-15 08			43	

ЭПВЦ
КиевэНИИЭП
ОПЕРАТОР
ТЛП КОРТ
ДИХВАРЬ

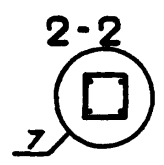


1-1



ОБОЗНАЧЕНИЕ	МАРКА	РИС.	МАССА, КГ
1.020-1/83.2-2 01	КП-82	1	178.6
-01	КП-83	1	134.9
-02	КП-84	2	95.2
-03	КП-85	2	139.0

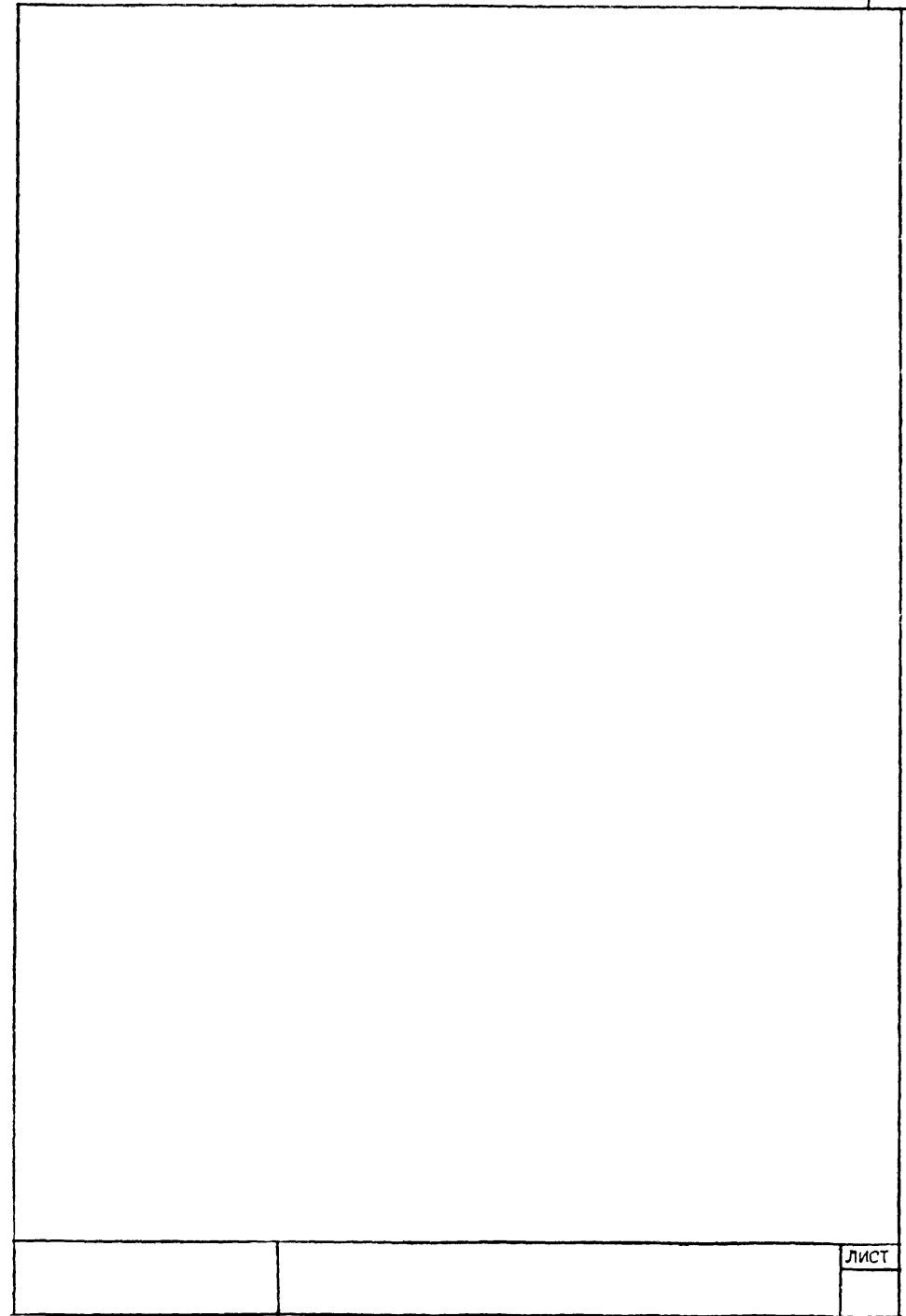
№ УЗЛА	№ ДОКУМЕНТА
1	1.020-1/83.2-2 00У П1
3	П1
5	П1
7	П1



1.020-1/83.2-2 20 СБ		
НАЧ. ОТД.	Вольинский	<i>[Signature]</i>
И КОНТР.	Пригорев	<i>[Signature]</i>
ПР. КОНСТР.	Шац	<i>[Signature]</i>
ГИП	Колдашева	<i>[Signature]</i>
РАЗРАБ.	Сливина	<i>[Signature]</i>
ПРОВЕРИЛ	Никонорова	<i>[Signature]</i>
ИСПОЛНИЛ	Лакеева	<i>[Signature]</i>
КАРКАС ПРОСТРАНСТВЕННЫЙ КП		
СТАДИЯ	МАССА	МАСШТАБ
Р	СМ ТАБЛ	
ЛИСТ	ЛИСТОВ 1	
ЦНИИЭП		
торгово бытовых зданий и туристских комплексов		

ВЗАМ. ИФВ. №
ПОДПИСЬ И ДАТА
ИФВ. № ПОДЛ.

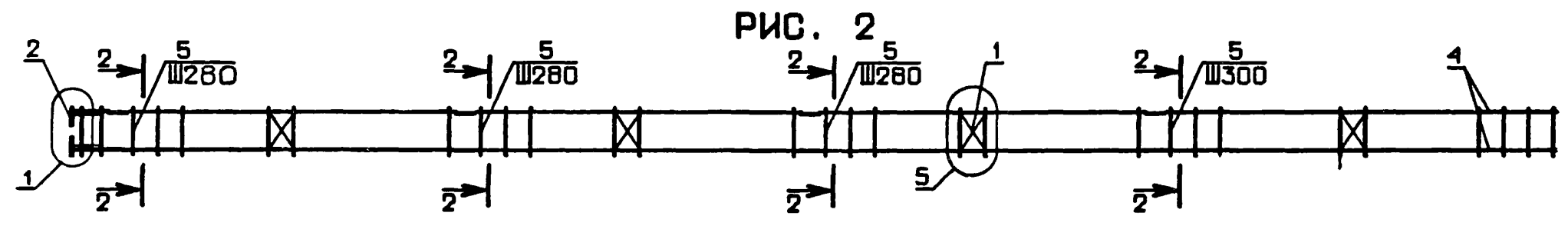
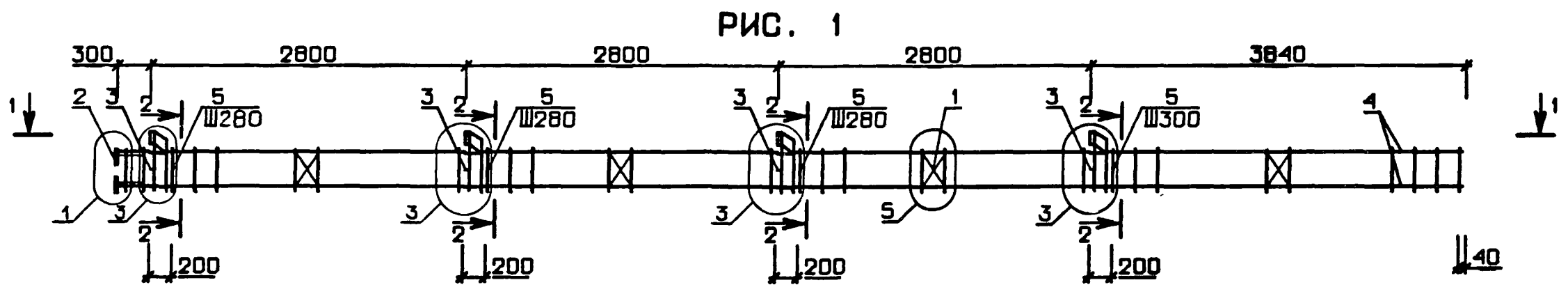
ИНВ. ПОДП.	ИМЯ ПОДП.	ПОДПИСЬ И ДАТА	ВЗАМ. ИМЯ И ДАТА	ЭПЦ КиевЗНИИЭП	ОПЕРАТОР ТПП КОРТ	ГЕОИДР Квартал	ФОРМАТ	ЗОНА	ПОЗ	ОБОЗНАЧЕНИЕ	НАИМЕНОВАНИЕ	КОП.	ПРИМЕ ЧАНИЕ
							А3	А3	А3				
										1.020-1/83.2-2 21 СВ	ДОКУМЕНТАЦИЯ: СВОРОЧНЫЙ ЧЕРТЕЖ УЗЛА ТЕХНИЧЕСКОЕ ОПИСАНИЕ ПЕРЕМЕННЫЕ ДАННЫЕ ДЛЯ ИСПОЛНЕНИЙ: КАРКАС ПР. КП-86 СВОРОЧНЫЕ ЕДИНИЦЫ: СЕТКА С-1 ИЗДЕЛИЕ ЗАКЛАДНОЕ МН-2 ИЗДЕЛИЕ ЗАКЛАДНОЕ МН-3 ДЕТАЛИ: СТ.ОТД.ГОСТ 5781-82 Ф20 А-Ш L=12520 СТЕРЖЕНЬ ОТДЕЛЬНЫЙ КАРКАС ПР. КП-87 СВОРОЧНЫЕ ЕДИНИЦЫ: СЕТКА С-1 ИЗДЕЛИЕ ЗАКЛАДНОЕ МН-2 ДЕТАЛИ: СТ.ОТД.ГОСТ 5781-82 Ф20 А-Ш L=12520 СТЕРЖЕНЬ ОТДЕЛЬНЫЙ		
										1.020-1/83.2-2 00 У		4	
										1.020-1/83.2-2 00 ТО		4	
										1.020-1/83.2-2 21			
										1.020-1/83.2-15 01	4		
										1.020-1/83.2-15 05	4		
										1.020-1/83.2-15 06	4		
										20.013.12520	4	30.9КГ	
										1.020-1/83.2-15 08	45		
										1.020-1/83.2-2 21-01			
										1.020-1/83.2-15 01	4		
										1.020-1/83.2-15 05	4		
										20.013.12520	4	30.9КГ	
										1.020-1/83.2-15 08	45		
										1.020-1/83.2-2 21			
										КАРКАС ПРОСТРАНСТВЕННЫЙ КП	СТАДИЯ	ЛИСТ	ЛИСТОВ
											Р	1	1
											ЦНИИЭП		
											ТОРГОВО-БЫТОВЫХ ЗДАНИЙ И ТУРИСТСКИХ КОМПЛЕКСОВ		



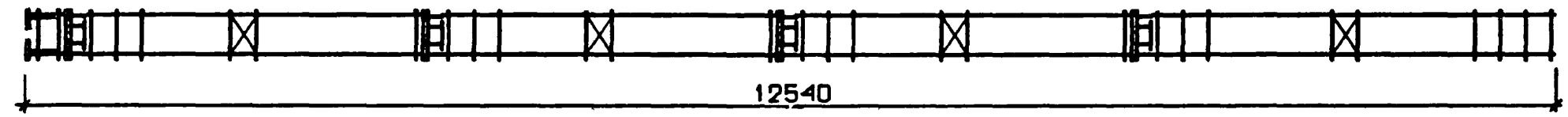
ЭПВЦ
КиевЗНИИЭП

ОПЕРАТОР
ТЛП КОРТ

ЛИХВАРЬ
Л.С.С.С.

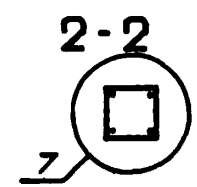


1-1



ОБОЗНАЧЕНИЕ	МАРКА	РИС.	МАССА, КГ
1.020-1/83.2-2 2I	КП-86	1	181.0
-0I	КП-87	2	141.4

№ ЧЗПА	№ ДОКУМЕНТА
1	1.020-1/83.2-2 009 П1
3	П1
5	П1
7	П1



1.020-1/83.2-2 21 СБ					
НАЧ. ОТД	ВОЛЫНСКИЙ	КАРКАС ПРОСТРАНСТВЕННЫЙ КП	СТАДИЯ	МАССА	МАСШТАБ
И.КОНТР	ПРИГОРЕВ		F	СМ	
П.Т.КОНСТР	ШАЦ		ТАБЛ		
ГИП	НИКОНОРОВА		ЛИСТ	ЛИСТОВ 1	
РАЗРАБ.	СЛИВИНА		ЦНИИЭП		
ПРОВЕРИЛ	КОДАШЕВА	торгово-бытовых зданий и туристских комплексов			
ИСПОЛНИЛ	БОГДАНОВА				

ИНВ. № ПОДЛ.

ПОДПИСЬ И ДАТА

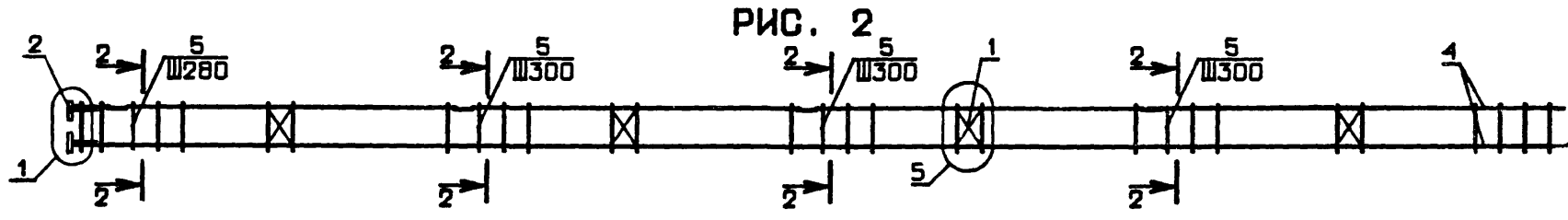
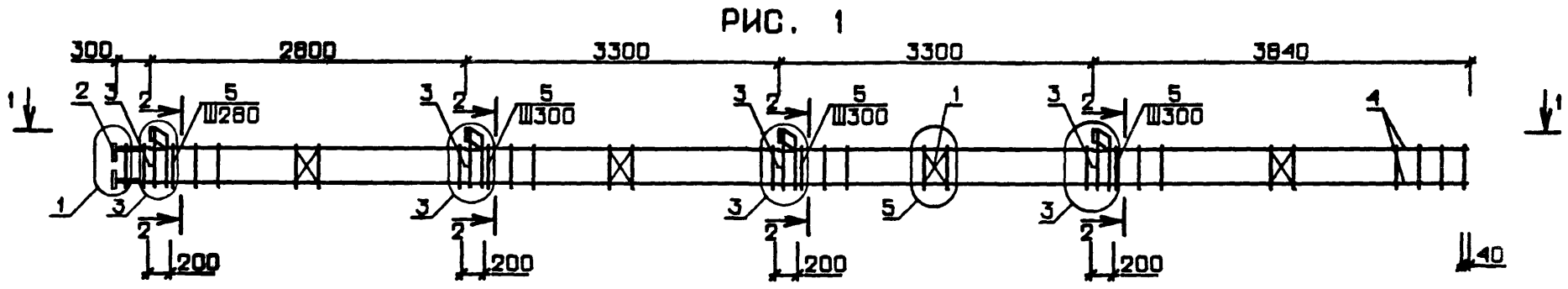
ВЗЯТ

ИНВ. №

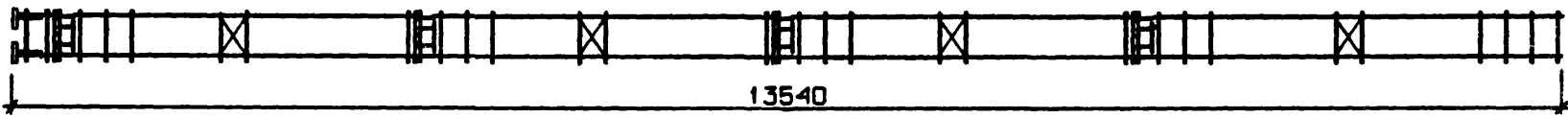
ИНВ. ПОДЛ.	ПОДПИСЬ И ДАТА	ВЗАМ. ИНВ. №	ПОЗ	ЗОНА	ФОРМАТ	ОБОЗНАЧЕНИЕ	НАИМЕНОВАНИЕ	КОЛ.	ПРИМЕЧАНИЕ		
										ОПЕРАТОР ТПП КОРТ	ТРИГОР
ЭПЦ Киевский ЦИП	ОПЕРАТОР ТПП КОРТ	ТРИГОР	A3			1.020-1/83.2-2 22 СВ	ДОКУМЕНТАЦИЯ: СВОРОЧНЫЙ ЧЕРТЕЖ УЗЛЫ ТЕХНИЧЕСКОЕ ОПИСАНИЕ				
			A3			1.020-1/83.2-2 00 У					
			A3			1.020-1/83.2-2 00 ТО					
								1.020-1/83.2-2 22	КАРКАС ПР. КП-88		
									СВОРОЧНЫЕ ЕДИНИЦЫ:		
			A4	1		1.020-1/83.2-15 01	4	СЕТКА С-1			
			A4	2		1.020-1/83.2-15 05	4	ИЗДЕЛИЕ ЗАКЛАДНОЕ МН-2			
			A4	3		1.020-1/83.2-15 06	4	ИЗДЕЛИЕ ЗАКЛАДНОЕ МН-3			
									ДЕТАЛИ:		
								20.013.13520	СТ.ОТД.ГОСТ 5781-82 Φ20 А-Ш L=13520	4	33.ЗКГ
			ВЧ	4				1.020-1/83.2-15 08	СТЕРЖЕНЬ ОТДЕЛЬНЫЙ	47	
			A4	5					КАРКАС ПР. КП-89		
								1.020-1/83.2-2 22-01	СВОРОЧНЫЕ ЕДИНИЦЫ:		
			A4	1		1.020-1/83.2-15 01	4	СЕТКА С-1			
			A4	2		1.020-1/83.2-15 05	4	ИЗДЕЛИЕ ЗАКЛАДНОЕ МН-2			
A4	3		1.020-1/83.2-15 06	4	ИЗДЕЛИЕ ЗАКЛАДНОЕ МН-3						
						ДЕТАЛИ:					
					16.013.13520	СТ.ОТД.ГОСТ 5781-82 Φ16 А-Ш L=13520	4	21.ЗКГ			
ВЧ	4				1.020-1/83.2-15 08	СТЕРЖЕНЬ ОТДЕЛЬНЫЙ	47				
A4	5					КАРКАС ПР. КП-90					
					1.020-1/83.2-2 22-02	СВОРОЧНЫЕ ЕДИНИЦЫ:					
A4	1		1.020-1/83.2-15 01	4	СЕТКА С-1						
A4	2		1.020-1/83.2-15 05	4	ИЗДЕЛИЕ ЗАКЛАДНОЕ МН-2						
НАЧ.ОТД.	ВОЛЫНСКИЙ				1.020-1/83.2-2 22						
Н.КОНТР.	ПРИГОРЕВ										
ГЛ.КОНСТР.	ЦАЦ										
ГИП	НИКОНОВА										
РАЗРАБ.	ЛАКЕЕВА										
ПРОВЕРИЛ	КОДАШЕВА										
ИСПОЛНИЛ	ДАВЫДОВА										
						КАРКАС ПРОСТРАНСТВЕННЫЙ КП	СТАДИЯ	ЛИСТ	ЛИСТОВ		
							Р	1	2		
						ЦНИИЭП	Торгово-бытовых зданий и туристских комплексов				

ИНВ. ПОДЛ.	ПОДПИСЬ И ДАТА	ВЗАМ. ИНВ. №	ПОЗ	ЗОНА	ФОРМАТ	ОБОЗНАЧЕНИЕ	НАИМЕНОВАНИЕ	КОЛ.	ПРИМЕЧАНИЕ		
										ОПЕРАТОР ТПП КОРТ	ТРИГОР
ЭПЦ Киевский ЦИП	ОПЕРАТОР ТПП КОРТ	ТРИГОР	ВЧ			20.013.13520	ДЕТАЛИ: СТ.ОТД.ГОСТ 5781-82 Φ20 А-Ш L=13520		33.ЗКГ		
			A4	5		1.020-1/83.2-15 08		4			
								47			
								1.020-1/83.2-2 22-03	КАРКАС ПР. КП-91		
									СВОРОЧНЫЕ ЕДИНИЦЫ:		
			A4	1		1.020-1/83.2-15 01	4	СЕТКА С-1			
			A4	2		1.020-1/83.2-15 05	4	ИЗДЕЛИЕ ЗАКЛАДНОЕ МН-2			
									ДЕТАЛИ:		
								16.013.13520	СТ.ОТД.ГОСТ 5781-82 Φ16 А-Ш L=13520	4	21.ЗКГ
			ВЧ	4				1.020-1/83.2-15 08	СТЕРЖЕНЬ ОТДЕЛЬНЫЙ	47	
			A4	5					КАРКАС ПР. КП-91		
								1.020-1/83.2-2 22	СВОРОЧНЫЕ ЕДИНИЦЫ:		
			A4	1		1.020-1/83.2-15 01	4	СЕТКА С-1			
			A4	2		1.020-1/83.2-15 05	4	ИЗДЕЛИЕ ЗАКЛАДНОЕ МН-2			

ЛИХВАРЬ
ОПЕРАТОР
ЭПВЦ
КиевЗНИИЭП
ТЛП КОРТ

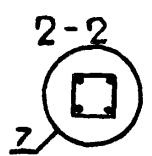


1-1



ОБОЗНАЧЕНИЕ	МАРКА	РИС.	МАССА, КГ
I.020-1/83.2-2 22	КП-88	I	191.3
-01	КП-89	I	143.3
-02	КП-90	2	151.7
-03	КП-91	2	93.70

№ ЧЗПА	№ ДОКУМЕНТА
1	1.020-1/83.2-2 00В П1
3	П1
5	П1
7	П1



1.020-1/83.2-2 22 05			
КАРКАС ПРОСТРАНСТВЕННЫЙ КП			СТАДИЯ Р
			МАССА СМ ТА5П
			МАСШТАБ
			ЛИСТ ЛИСТОВ 1
			ЦНИИЭП торгово-бытовых зданий и туристских комплексов
НАЧ. ОТД.	ВОЛЫНСКИЙ	<i>[Signature]</i>	
ИНЖЕНЕР	ПРИГОРОВ	<i>[Signature]</i>	
ПРОЕКТОР	ШАЦ	<i>[Signature]</i>	
ГИП	КОДАШЕВА	<i>[Signature]</i>	
РАЗРАБ.	САЛВИНА	<i>[Signature]</i>	
ПРОВЕРИЛ	НИКОНОВА	<i>[Signature]</i>	
ИСПОЛНИЛ	ЛАКЕЕВА	<i>[Signature]</i>	

ИНВ. № ПОДЛ. ПОДПИСЬ И ДАТА ВЗАМ. ИНВ. №

ИНВ. № ПОДЛ.	ИНВ. № ПОДП.	ПОДПИСЬ И ДАТА	ВЗАМ. ИНВ. №	ЭПВЦ КиевЗНИИЭП	ОПЕРАТОР ТПП КОРТ	ГРИГОР Григор	ФОРМАТ	ЗОНА	ПОЗ	ОБОЗНАЧЕНИЕ	НАИМЕНОВАНИЕ	КОП.	ПРИМЕ ЧАНИЕ
							А3	А3	А3				
										1.020-1/83.2-2 23 СВ	ДОКУМЕНТАЦИЯ: СВОРОЧНЫЙ ЧЕРТЕЖ УЗЛН ТЕХНИЧЕСКОЕ ОПИСАНИЕ ПЕРЕМЕННЫЕ ДАННЫЕ ДЛЯ ИСПОЛНЕНИЙ: КАРКАС ПР. КП-92 СВОРОЧНЫЕ ЕДИНИЦЫ: СЕТКА С-1 ИЗДЕЛИЕ ЗАКЛАДНОЕ МН-2 ИЗДЕЛИЕ ЗАКЛАДНОЕ МН-3 ДЕТАЛИ: СТ.ОТД.ГОСТ 5781-82 Ф16 А-Ш L=14020 СТЕРЖЕНЬ ОТДЕЛЬНЫЙ КАРКАС ПР. КП-93 СВОРОЧНЫЕ ЕДИНИЦЫ: СЕТКА С-1 ИЗДЕЛИЕ ЗАКЛАДНОЕ МН-2 ИЗДЕЛИЕ ЗАКЛАДНОЕ МН-3 ДЕТАЛИ: СТ.ОТД.ГОСТ 5781-82 Ф20 А-Ш L=14020 СТЕРЖЕНЬ ОТДЕЛЬНЫЙ КАРКАС ПР. КП-94 СВОРОЧНЫЕ ЕДИНИЦЫ: СЕТКА С-1 ИЗДЕЛИЕ ЗАКЛАДНОЕ МН-2		
									1.020-1/83.2-2 00 У				
									1.020-1/83.2-2 00 ТО				
										1.020-1/83.2-2 23			
										16.013.14020		22. IKT	
										1.020-1/83.2-15 01	4		
										1.020-1/83.2-15 05	4		
										1.020-1/83.2-15 06	4		
										20.013.14020		34.6KT	
										1.020-1/83.2-15 08	48		
										1.020-1/83.2-2 23-01			
										1.020-1/83.2-15 01	4		
										1.020-1/83.2-15 05	4		
										1.020-1/83.2-15 06	4		
										1.020-1/83.2-15 08	48		
										1.020-1/83.2-2 23-02			
										1.020-1/83.2-15 01	4		
										1.020-1/83.2-15 05	4		
										1.020-1/83.2-2 23			
										КАРКАС ПРОСТРАНСТВЕННЫЙ КП			
										СТАДИЯ	ЛИСТ	ЛИСТОВ	
										Р	4	2	
										ЦНИИЭП	торгово-бытовых зданий и туристских комплексов		

ИНВ. № ПОДЛ.	ИНВ. № ПОДП.	ПОДПИСЬ И ДАТА	ВЗАМ. ИНВ. №	ЭПВЦ КиевЗНИИЭП	ОПЕРАТОР ТПП КОРТ	ГРИГОР Григор	ФОРМАТ	ЗОНА	ПОЗ	ОБОЗНАЧЕНИЕ	НАИМЕНОВАНИЕ	КОП.	ПРИМЕ ЧАНИЕ
							А4	А4	А4				
										16.013.14020	СТ.ОТД.ГОСТ 5781-82// Ф16 А-Ш L=14020 СТЕРЖЕНЬ ОТДЕЛЬНЫЙ	4 48	22. IKT
										1.020-1/83.2-15 08			
										1.020-1/83.2-2 23-03	КАРКАС ПР. КП-95		
										1.020-1/83.2-15 01	СВОРОЧНЫЕ ЕДИНИЦЫ: СЕТКА С-1	4	
										1.020-1/83.2-15 05	ИЗДЕЛИЕ ЗАКЛАДНОЕ МН-2	4	
										20.013.14020	ДЕТАЛИ: СТ.ОТД.ГОСТ 5781-82 Ф20 А-Ш L=14020 СТЕРЖЕНЬ ОТДЕЛЬНЫЙ	4 48	34.6KT
										1.020-1/83.2-15 08			
										1.020-1/83.2-2 23			

ЛИХВАРЬ

ОПЕРАТОР
ТЛП КОРТ

ЭПВЦ
КиевЗНИИЭП

ВЗАМ. ИНВ.№

ПОДПИСЬ И ДАТА

ИНВ №ПОДЛ.

РИС. 1

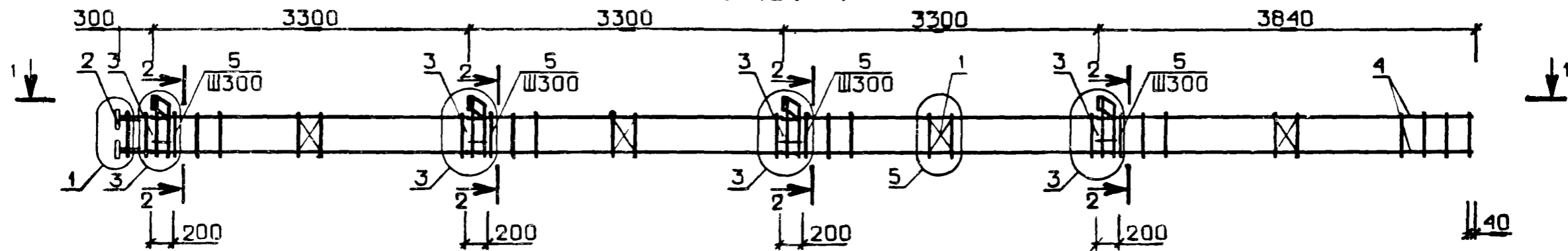
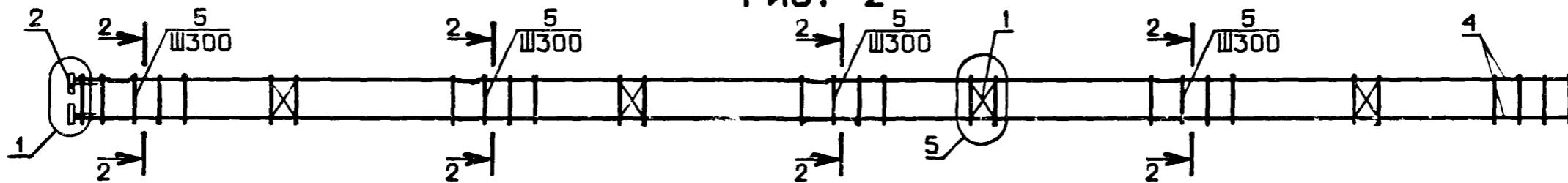
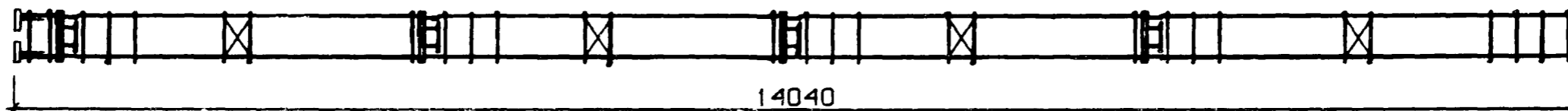


РИС. 2

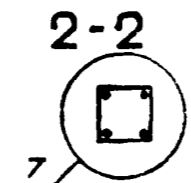


1-1



ОБОЗНАЧЕНИЕ	МАРКА	РИС.	МАССА, КГ
1.020-1/83.2-2 23	КП-92	1	146.7
-01	КП-93	1	196.5
-02	КП-94	2	107.0
-03	КП-95	2	156.8

№ УЗЛА	№ ДОКУМЕНТА
1	1.020-1/ 3.2-2 009 П1
3	П1
5	П1
7	П1



1.020-1/83.2-2 23 GB					
НАЧ. ОТД.	ВОЛЫНСКИЙ				
ЭКОНТР.	ПРИГОРЕВ				
ТЛКОНСТР.	ШАЦ				
ГИП.	НИКОНОВА				
РАЗРАБ.	БОГАНОВА				
ПРОВЕРИЛ.	КОЛДАШЕВА				
ИСПОЛНИЛ.	СЛИВИНА				
КАРКАС ПРОСТРАНСТВЕННЫЙ КП			СТАДИЯ	МАССА	МАСШТАБ
			Р	СМ ТАБЛ	
			ЛИСТ	ЛИСТОВ 1	
			ЦНИИЭП торгово-бытовых зданий и туристских комплексов		

ИНВ № ПОДЛ	ПОДПИСЬ И ДАТА	ВЗАМ ИНВ №	ЭПВЦ КиевЗНИИЭП	ОПЕРАТОР ТЛП КОРТ	ГЕИТОР	ФОРМАТ	ЗОНА	ПОЗ	ОБОЗНАЧЕНИЕ	НАИМЕНОВАНИЕ	КОЛ	ПРИМЕЧАНИЕ			
						А3	А3	А3	А4	А4	А4	А4	А4	А4	А4
									1.020-1/83.2-2 24 СВ	ДОКУМЕНТАЦИЯ: СВОРОЧНЫЙ ЧЕРТЕЖ УЗЛН ТЕХНИЧЕСКОЕ ОПИСАНИЕ					
								1.020-1/83.2-2 00 У							
								1.020-1/83.2-2 00 ТО							
								1.020-1/83.2-2 24	ПЕРЕМЕННЫЕ ДАННЫЕ ДЛЯ ИСПОЛНЕНИЙ:	КАРКАС ПР. КП-96					
								1.020-1/83.2-15 01	СВОРОЧНЫЕ ЕДИНИЦЫ:	СЕТКА С-1	4				
								1.020-1/83.2-15 05		ИЗДЕЛИЕ ЗАКЛАДНОЕ МН-2	4				
								1.020-1/83.2-15 06		ИЗДЕЛИЕ ЗАКЛАДНОЕ МН-3	4				
								16.013.14420	ДЕТАЛИ:	СТ.ОТД.ГОСТ 5781-82 Φ16 А-Ш L=14420	4	22.8КТ			
								1.020-1/83.2-15 08		СТЕРЖЕНЬ ОТДЕЛЬНЫЙ	50				
								1.020-1/83.2-2 24-01		КАРКАС ПР. КП-97					
								1.020-1/83.2-15 01	СВОРОЧНЫЕ ЕДИНИЦЫ:	СЕТКА С-1	4				
								1.020-1/83.2-15 05		ИЗДЕЛИЕ ЗАКЛАДНОЕ МН-2	4				
								1.020-1/83.2-15 06		ИЗДЕЛИЕ ЗАКЛАДНОЕ МН-3	4				
								20.013.14420	ДЕТАЛИ:	СТ.ОТД.ГОСТ 5781-82 Φ20 А-Ш L=14420	4	35.6КТ			
								1.020-1/83.2-15 08		СТЕРЖЕНЬ ОТДЕЛЬНЫЙ	50				
								1.020-1/83.2-2 24-02		КАРКАС ПР. КП-98					
								1.020-1/83.2-15 01	СВОРОЧНЫЕ ЕДИНИЦЫ:	СЕТКА С-1	4				
								1.020-1/83.2-15 05		ИЗДЕЛИЕ ЗАКЛАДНОЕ МН-2	4				
ПОДПИСЬ И ДАТА		ВЗАМ ИНВ №	1.020-1/83.2-2 24												
ПОДПИСЬ И ДАТА		ВЗАМ ИНВ №	НАЧ.ОТД.		Вольинский										
ПОДПИСЬ И ДАТА		ВЗАМ ИНВ №	Н.КОНТР.		Пригорев										
ПОДПИСЬ И ДАТА		ВЗАМ ИНВ №	ГЛ.КОНСТР.		Ш А Ц										
ПОДПИСЬ И ДАТА		ВЗАМ ИНВ №	ГИП		Никоandroва										
ПОДПИСЬ И ДАТА		ВЗАМ ИНВ №	РАЗРАБ.		Саввина										
ПОДПИСЬ И ДАТА		ВЗАМ ИНВ №	ПРОВЕРИЛ		Колдашева										
ПОДПИСЬ И ДАТА		ВЗАМ ИНВ №	ИСПОЛНИЛ		Богданова										
					КАРКАС ПРОСТРАНСТВЕННЫЙ КП		СТАДИЯ	ЛИСТ	ЛИСТОВ						
							Р	1	2						
							ЦНИИЭП						ЛИСТ		
							торгово-бытовых зданий и туристских комплексов						2		

ИНВ № ПОДЛ	ПОДПИСЬ И ДАТА	ВЗАМ ИНВ №	ЭПВЦ КиевЗНИИЭП	ОПЕРАТОР ТЛП КОРТ	ГЕИТОР	ФОРМАТ	ЗОНА	ПОЗ	ОБОЗНАЧЕНИЕ	НАИМЕНОВАНИЕ	КОЛ	ПРИМЕЧАНИЕ
						А4	А4	А4	А4	А4	А4	А4
									16.013.14420	ДЕТАЛИ: СТ.ОТД.ГОСТ 5781-82 Φ16 А-Ш L=14420 СТЕРЖЕНЬ ОТДЕЛЬНЫЙ	4	22.8КТ
								1.020-1/83.2-15 08			50	
								1.020-1/83.2-2 24-03		КАРКАС ПР. КП-99		
								1.020-1/83.2-15 01	СВОРОЧНЫЕ ЕДИНИЦЫ:	СЕТКА С-1	4	
								1.020-1/83.2-15 05		ИЗДЕЛИЕ ЗАКЛАДНОЕ МН-2	4	
								20.013.14420	ДЕТАЛИ:	СТ.ОТД.ГОСТ 5781-82 Φ20 А-Ш L=14420	4	35.6КТ
								1.020-1/83.2-15 08		СТЕРЖЕНЬ ОТДЕЛЬНЫЙ	50	
									1.020-1/83.2-2 24			ЛИСТ
												2

РИС. 1

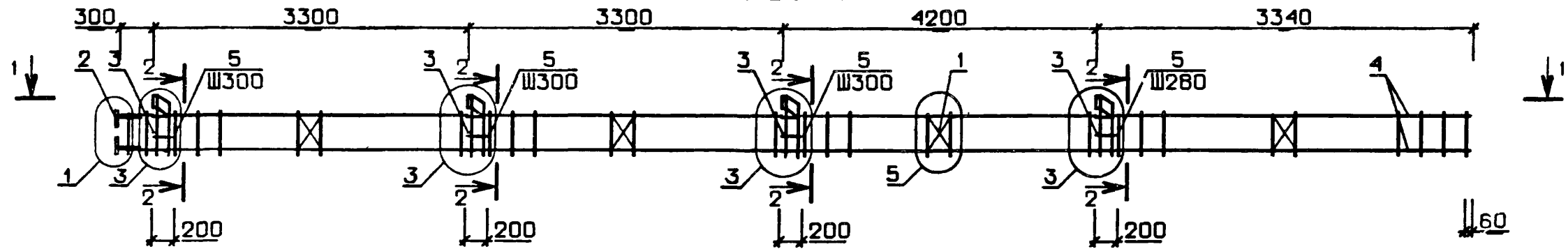
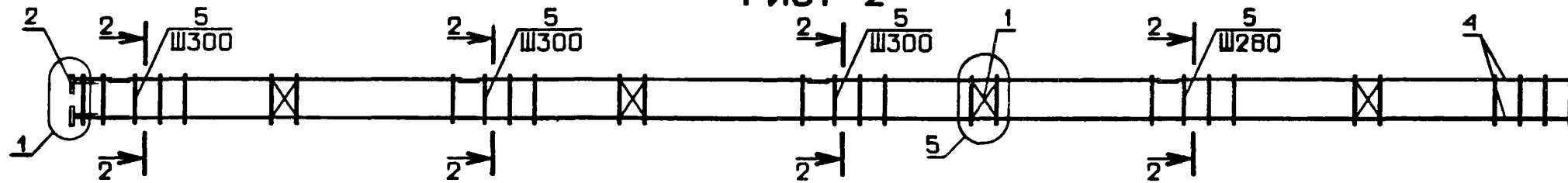
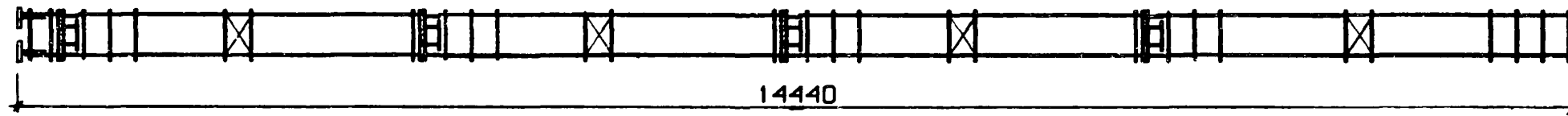


РИС. 2

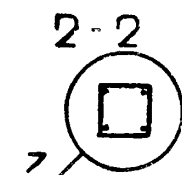


1-1



ОБОЗНАЧЕНИЕ	МАРКА	РИС.	МАССА, КГ
1.020-1/83.2-2 24	КП-96	1	149.7
-01	КП-97	1	200.9
-02	КП-98	2	110.0
-03	КП-99	2	161.2

№ УЗЛА	№ ДОКУМЕНТА
1	1.020-1/83.2-2 009 П1
3	П1
5	П1
7	П1



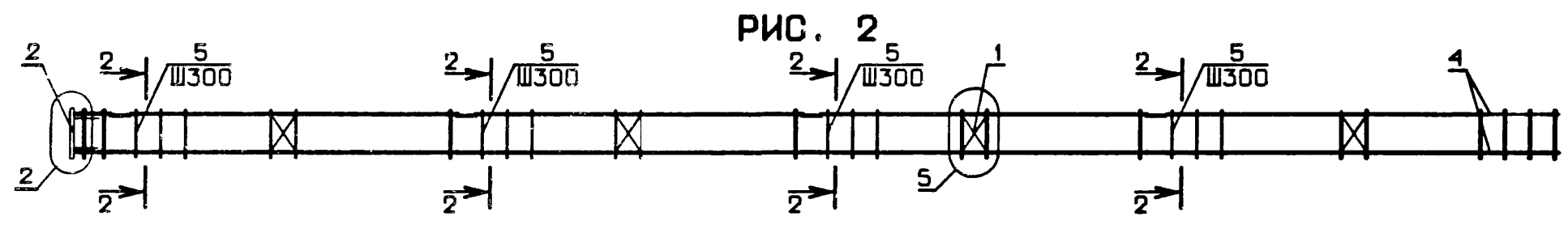
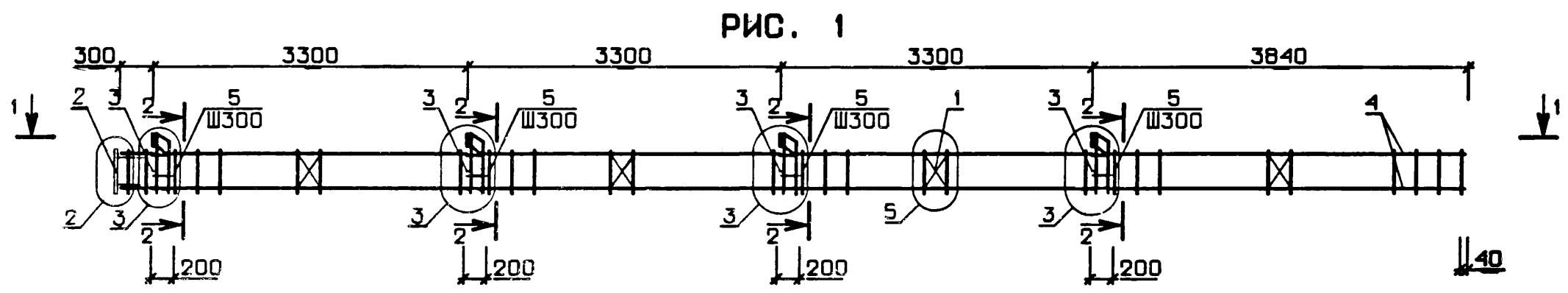
1.020-1/83.2-2 24 СБ			СТАДИЯ	МАССА	МАСШТАБ
НАЧ. ОТД.	ВОЛЫНСКИЙ		Р	СМ ТАБЛ	
И. КОНТР.	ПРИГОРЕВ				
П. КОНСТР.	ШАЦ		ЛИСТ		
ГИП.	КОЛДАШЕВА		ЛИСТОВ 1		
РАЗРАБ.	ЛАКЕЕВА		ЦНИИЭП		
ПРОВЕРИЛ	НИКОНОРОВА		торгово-бытовых зданий и туристских комплексов		
ИСПОЛНИЛ	СЛИВИНА				

КАРКАС
ПРОСТРАНСТВЕННЫЙ КР

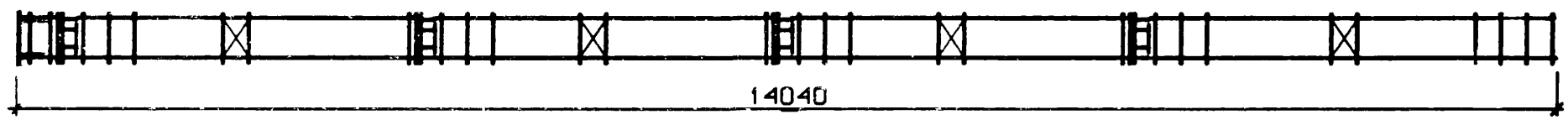
ИНВ № ПОДЛ	ПОДПИСЬ И ДАТА	ВЗАМ ИНВ №	ЭПВЦ КиевЗНИИЭП	ОПЕРАТОР ТПП КОРТ	ГРИГОР <i>Григор</i>	ФОРМАТ	ЗОНА	ГОЗ	ОБОЗНАЧЕНИЕ	НАИМЕНОВАНИЕ	КОЛ.	ПРИМЕ ЧАНИЕ	
						А3	А3	А3					
									1.020-1/83.2-2 25 СБ	ДОКУМЕНТАЦИЯ: СБОРОЧНЫЙ ЧЕРТЕЖ УЗЛЫ ТЕХНИЧЕСКОЕ ОПИСАНИЕ ПЕРЕМЕННЫЕ ДАННЫЕ ДЛЯ ИСПОЛНЕНИЙ: КАРКАС ПР. КП-100 СБОРОЧНЫЕ ЕДИНИЦЫ: СЕТКА С-1 ИЗДЕЛИЕ ЗАКЛАДНОЕ МН-1 ИЗДЕЛИЕ ЗАКЛАДНОЕ МН-3 ДЕТАЛИ: СТ.ОТД.ГОСТ 5781-82 Ф20 А-Ш L=14020 СТЕРЖЕНЬ ОТДЕЛЬНЫЙ КАРКАС ПР. КП-100 СБОРОЧНЫЕ ЕДИНИЦЫ: СЕТКА С-1 ИЗДЕЛИЕ ЗАКЛАДНОЕ МН-1 ДЕТАЛИ: СТ.ОТД.ГОСТ 5781-82 Ф20 А-Ш L=14020 СТЕРЖЕНЬ ОТДЕЛЬНЫЙ			
								1.020-1/83.2-2 00 У					
								1.020-1/83.2-2 00 ТО					
									1.020-1/83.2-2 25				
									1.020-1/83.2-15 01	4			
								1.020-1/83.2-15 04	1				
								1.020-1/83.2-15 06	4				
								20.013.14020					
								ВЧ 4		4	34.6КГ		
								А4 5	1.020-1/83.2-15 08	48			
									1.020-1/83.2-2 25-01				
									1.020-1/83.2-15 01	4			
								А4 2	1.020-1/83.2-15 04	1			
								ВЧ 4	20.013.14020	4	34.6КГ		
								А4 5	1.020-1/83.2-15 08	48			
									1.020-1/83.2-2 25				
								НАЧОТД	Вольинский				
								НКОНТР.	Пригорев				
								ГЛКОНСТР	ЩАЦ				
								ГИП	КОДАШЕВА				
								РАЗРАБ.	СЛИВИНА				
								ПРОВЕРИЛ	НИКОНОВА				
								ИСПОЛНИЛ	БОГДАНОВА				
								СТАДИЯ		П	Л	Л	
								ЛИСТ					
								ЛИСТОВ					
								КАРКАС	ПРОСТРАНСТВЕННЫЙ КП				
								ЦНИИЭП	торгово-бытовых зданий и туристских комплексов				

ИНВ № ПОДЛ	ПОДПИСЬ И ДАТА	ВЗАМ ИНВ №	ЭПВЦ КиевЗНИИЭП	ОПЕРАТОР ТПП КОРТ	ГРИГОР <i>Григор</i>	ФОРМАТ	ЗОНА	ГОЗ	ОБОЗНАЧЕНИЕ	НАИМЕНОВАНИЕ	КОЛ.	ПРИМЕ ЧАНИЕ	
						А3	А3	А3					
									1.020-1/83.2-2 26 СБ	ДОКУМЕНТАЦИЯ: СБОРОЧНЫЙ ЧЕРТЕЖ УЗЛЫ ТЕХНИЧЕСКОЕ ОПИСАНИЕ ПЕРЕМЕННЫЕ ДАННЫЕ ДЛЯ ИСПОЛНЕНИЙ: КАРКАС ПР. КП-102 СБОРОЧНЫЕ ЕДИНИЦЫ: СЕТКА С-1 ИЗДЕЛИЕ ЗАКЛАДНОЕ МН-1 ИЗДЕЛИЕ ЗАКЛАДНОЕ МН-3 ДЕТАЛИ: СТ.ОТД.ГОСТ 5781-82 Ф20 А-Ш L=12320 СТЕРЖЕНЬ ОТДЕЛЬНЫЙ КАРКАС ПР. КП-102 СБОРОЧНЫЕ ЕДИНИЦЫ: СЕТКА С-1 ИЗДЕЛИЕ ЗАКЛАДНОЕ МН-1 ДЕТАЛИ: СТ.ОТД.ГОСТ 5781-82 Ф20 А-Ш L=12320 СТЕРЖЕНЬ ОТДЕЛЬНЫЙ			
								1.020-1/83.2-2 00 У					
								1.020-1/83.2-2 00 ТО					
									1.020-1/83.2-2 26				
									1.020-1/83.2-15 01	4			
								А4 2	1.020-1/83.2-15 04	1			
								А4 3	1.020-1/83.2-15 06	4			
								ВЧ 4	20.013.12320	4	30.4КГ		
								А4 5	1.020-1/83.2-15 08	43			
									1.020-1/83.2-2 26-01				
									1.020-1/83.2-15 01	4			
								А4 2	1.020-1/83.2-15 04	1			
								ВЧ 4	20.013.12320	4	30.4КГ		
								А4 5	1.020-1/83.2-15 08	43			
									1.020-1/83.2-2 26				
								НАЧОТД	Вольинский				
								НКОНТР.	Пригорев				
								ГЛКОНСТР	ЩАЦ				
								ГИП	НИКОНОВА				
								РАЗРАБ.	СЛИВИНА				
								ПРОВЕРИЛ	КОДАШЕВА				
								ИСПОЛНИЛ	БОГДАНОВА				
								СТАДИЯ		Р	Л	Л	
								ЛИСТ					
								ЛИСТОВ					
								КАРКАС	ПРОСТРАНСТВЕННЫЙ КП				
								ЦНИИЭП	торгово-бытовых зданий и туристских комплексов				

ЛИХВАРЬ
ОПЕРАТОР
ТЛП КОРТ
ЭПВЦ
КиевЗНИИЭП

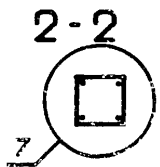


1-1



ОБОЗНАЧЕНИЕ	МАРКА	РИС.	МАССА, КГ
I.020-I/83.2-2 25	КП-100	1	200.4
-01	КП-101	2	160.8

№ УЗЛА	№ ДОКУМЕНТА
2	1.020-1/83.2-2 009 П1
3	П1
5	П1
7	П1



1.020-1/83.2-2 25 СБ					
НАЧ ОТД	ВОЛЫНСКИЙ	КАРКАС ПРОСТРАНСТВЕННЫЙ КП	СТАДИЯ	МАССА	МАСШТАБ
НКОНТР	ПРИГОРЕВ		Р	СМ ТАБЛ	
ПЭКОНСТР	ШАЦ		ЛИСТ	ЛИСТОВ 1	
ГИП	НИКОНОРОВА		ЦНИИЭП торговобитовыхзданийитуристскихкомплексов		
РАЗРАБ	САИВИНА				
ПРОВЕРИЛ	КОДАШЕВА				
ИСПОЛНИЛ	БОГДАНОВА				

ИЗМ. № ГОД ДЛ
ПОДПИСЬ И ДАТА
ВЗАМ. ИИВ. №

ЛИХВАРЬ
С. Гринчук

ОПЕРАТОР
ТЛП КОРТ

ЭПВЦ
КиевЗНИИЭП

РИС. 1

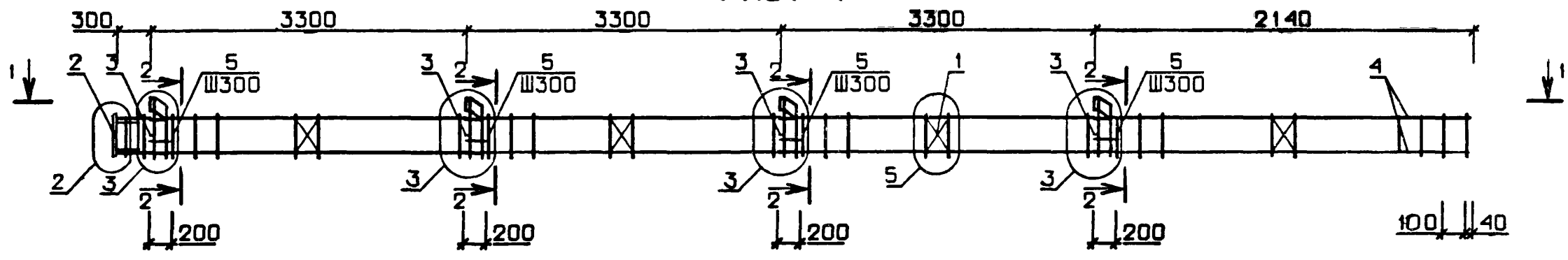
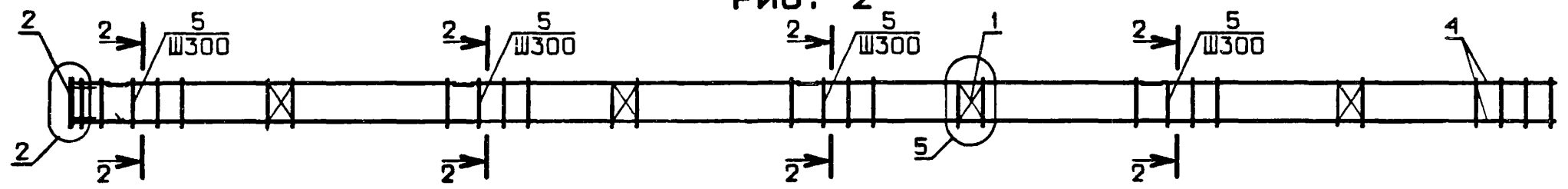
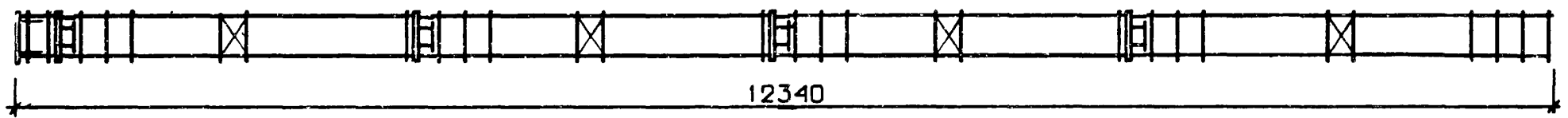


РИС. 2

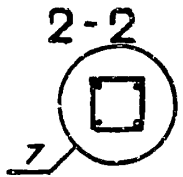


1-1



ОБОЗНАЧЕНИЕ	МАРКА	РИС.	МАССА, кг
1.020-1/83.2-2 26	КР-102	1	182.5
-01	КР-103	2	142.9

№ УЗЛА	№ ДОКУМЕНТА
2	1.020-1/83.2-2 00У П1
3	П1
5	П1
7	П1



ИВБ. № ПОДЛ. ПОДПИСЬ И ДАТА ВЗАМ. ИВБ. №

1.020-1/83.2-2 26 СБ		
НАЧ. ОТД	ВОЛЫНСКИЙ	<i>[Signature]</i>
И. КОНТР	ПРИГОРЕВ	<i>[Signature]</i>
ГЛ. КОНСТР	ШАЦ	<i>[Signature]</i>
ГИП	КОЛДАШЕВА	<i>[Signature]</i>
РАЗРАБ.	САМВИНА	<i>[Signature]</i>
ПРОВЕРИЛ	НИКОНОВА	<i>[Signature]</i>
ИСПОЛНИЛ	ЛАКЕЕВА	<i>[Signature]</i>
КАРКАС ПРОСТРАНСТВЕННЫЙ КР		СТАДИЯ Р
		МАССА СМ ТАБЛ
		МАСШТАБ
		ЛИСТ
		ЛИСТОВ 1
		ЦНИИЭП
		ТОРГОВО- БЫТОВЫХ ЗДАНИЙ И ТУРИСТСКИХ КОМПЛЕКСОВ

ИНВ. № ПОДЛ	ИМ. № ПОДЛ	ПОДПИСЬ И ДАТА	ВЗАМ. ИНВ. №	ЭПВЦ КиевЗНИИЭП	ОПЕРАТОР ТЛП КОРТ	ГРИТОР Пригорев	ФОРМАТ	ЗОНА	ПОЗ.	ОБОЗНАЧЕНИЕ	НАИМЕНОВАНИЕ	КОЛ.	ПРИМЕЧАНИЕ
							А3	А3	А3				
										1.020-1/83.2-2 27 СВ	ДОКУМЕНТАЦИЯ: СВОРОЧНЫЙ ЧЕРТЕЖ УЗЛЫ ТЕХНИЧЕСКОЕ ОПИСАНИЕ		
										1.020-1/83.2-2 00 У			
										1.020-1/83.2-2 00 ТО			
										1.020-1/83.2-2 27	ПЕРЕМЕННЫЕ ДАННЫЕ ДЛЯ ИСПОЛНЕНИЙ: КАРКАС ПР. КП-104		
											СВОРОЧНЫЕ ЕДИНИЦЫ:		
										А4 1 1.020-1/83.2-15 01	СЕТКА С-1	4	
										А4 2 1.020-1/83.2-15 04	ИЗДЕЛИЕ ЗАКЛАДНОЕ МН-1	1	
										А4 3 1.020-1/83.2-15 06	ИЗДЕЛИЕ ЗАКЛАДНОЕ МН-3	4	
											ДЕТАЛИ:		
										ВЧ 4 20.013.14420	СТ.ОТД.ГОСТ 5781-82 Ф20 А-Ш L=14420	4	35.6КГ
										А4 5 1.020-1/83.2-15 08	СТЕРЖЕНЬ ОТДЕЛЬНЫЙ	50	
										1.020-1/83.2-2 27-01	КАРКАС ПР. КП-105		
											СВОРОЧНЫЕ ЕДИНИЦЫ:		
										А4 1 1.020-1/83.2-15 01	СЕТКА С-1	4	
										А4 2 1.020-1/83.2-15 04	ИЗДЕЛИЕ ЗАКЛАДНОЕ МН-1	1	
											ДЕТАЛИ:		
										ВЧ 4 20.013.14420	СТ.ОТД.ГОСТ 5781-82 Ф20 А-Ш L=14420	4	35.6КГ
										А4 5 1.020-1/83.2-15 08	СТЕРЖЕНЬ ОТДЕЛЬНЫЙ	50	
										1.020-1/83.2-2 27			
											КАРКАС ПРОСТРАНСТВЕННЫЙ КП		
											ЦНИИЭП		

ФОРМАТ А 4

ИНВ. № ПОДЛ	ИМ. № ПОДЛ	ПОДПИСЬ И ДАТА	ВЗАМ. ИНВ. №	ЭПВЦ КиевЗНИИЭП	ОПЕРАТОР ТЛП КОРТ	ГРИТОР Пригорев	ФОРМАТ	ЗОНА	ПОЗ.	ОБОЗНАЧЕНИЕ	НАИМЕНОВАНИЕ	КОЛ.	ПРИМЕЧАНИЕ
							А3	А3	А3				
										1.020-1/83.2-2 28 СВ	ДОКУМЕНТАЦИЯ: СВОРОЧНЫЙ ЧЕРТЕЖ УЗЛЫ ТЕХНИЧЕСКОЕ ОПИСАНИЕ		
										1.020-1/83.2-2 00 У			
										1.020-1/83.2-2 00 ТО			
											СВОРОЧНЫЕ ЕДИНИЦЫ:		
										А4 1 1.020-1/83.2-15 01	СЕТКА С-1	3	
										А4 2 1.020-1/83.2-15 05	ИЗДЕЛИЕ ЗАКЛАДНОЕ МН-2	4	
										А4 3 1.020-1/83.2-15 07	ИЗДЕЛИЕ ЗАКЛАДНОЕ МН-4	3	
											ДЕТАЛИ:		
										ВЧ 4 16.013.8020	СТ.ОТД.ГОСТ 5781-82 Ф16 А-Ш L=8020	4	12.7КГ 6.80КГ
										ВЧ 5 20.013.2740	Ф20 А-Ш L=2740	4	
										А4 6 1.020-1/83.2-15 08	СТЕРЖЕНЬ ОТДЕЛЬНЫЙ	30	
										1.020-1/83.2-2 28			
											КАРКАС ПР. КП-106		
											ЦНИИЭП		

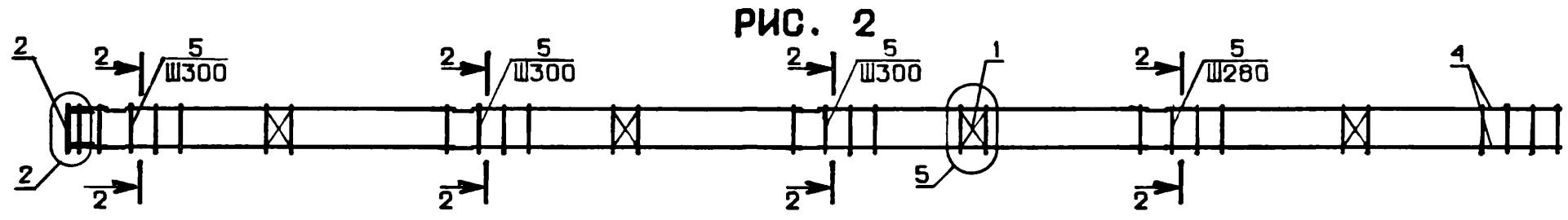
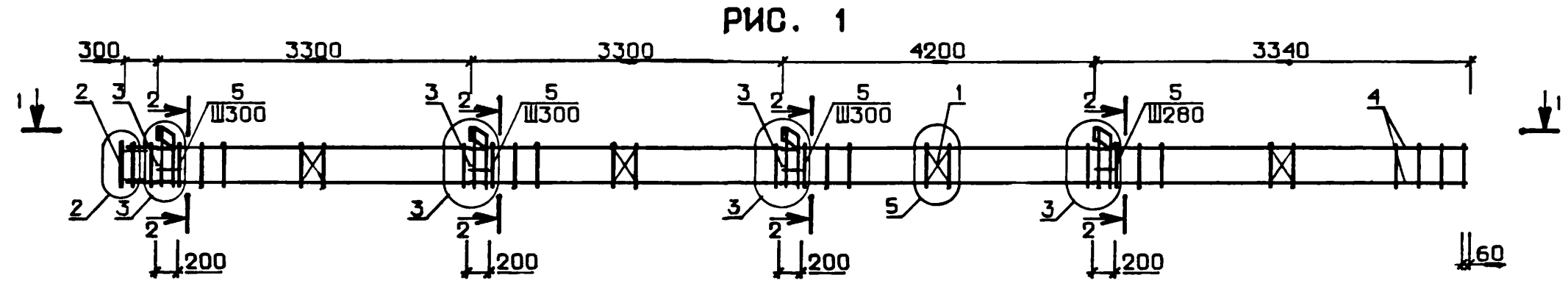
1983г 60

ФОРМАТ А 4

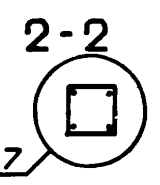
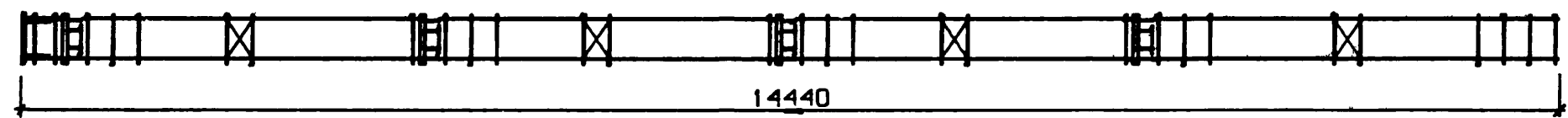
ЭПВЦ
КиевЗНИИЭП

ОПЕРАТОР
ТЛП КОРТ

ДИХВАРЬ



1-1



ОБОЗНАЧЕНИЕ	МАРКА	РИС.	МАССА, КГ
I.020-1/83.2-2 27	КП-104	1	204.8
-01	КП-105	2	165.2

№ УЗЛА	№ ДОКУМЕНТА
2	1.020-1/83.2-2 00У П1
3	П1
5	П1
7	П1

1.020-1/83.2-2 27 СБ					
НАЧ. ОТД.	ВОЛЫНСКИЙ	КАРКАС ПРОСТРАНСТВЕННЫЙ КП	СТАДИЯ	МАССА	МАСШТАБ
И.КОНТР.	ПРИГОРЕВ		Р	СМ ТАБЛ	
П.КОНСТР.	ШАЦ		ЛИСТ	ЛИСТОВ 1	
ГИП.	НИКОНОВА		ЦНИИЭП		
РАЗРАБ.	БОГДАНОВА		торгово-бытовых зданий и туристских комплексов		
ПРОВЕРИЛ	КОЛДАШЕВА				
ИСПОЛНИЛ	САИВИНА				

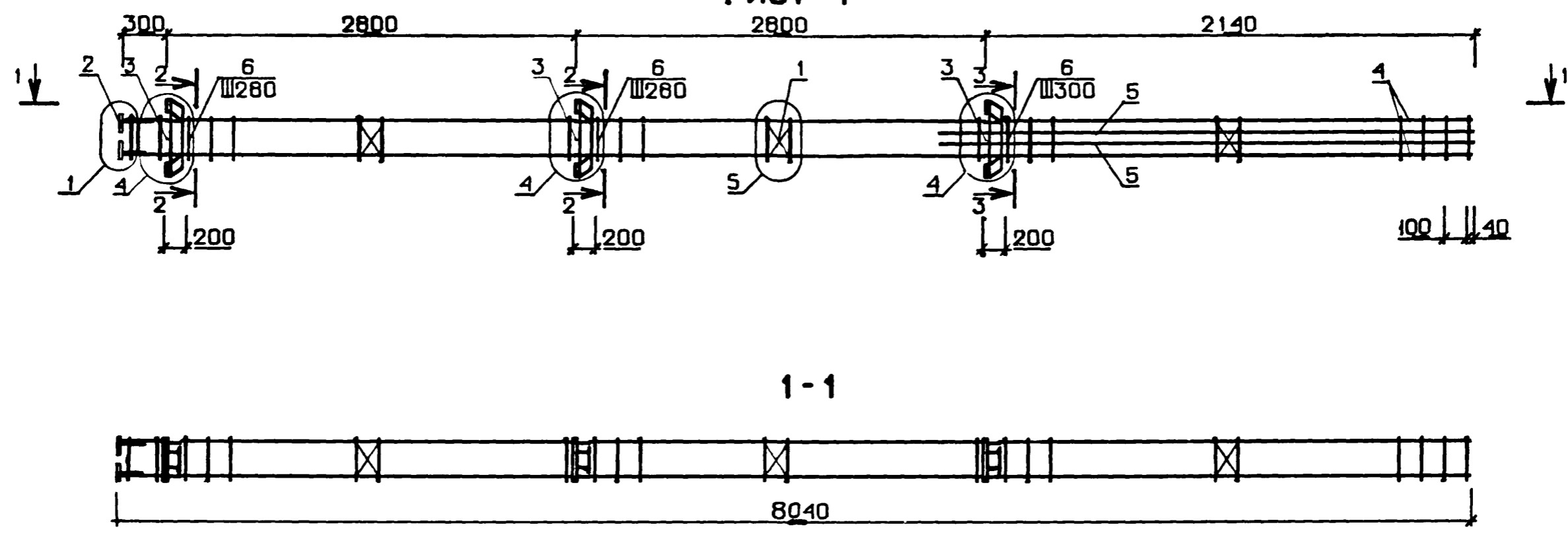
ИНВ. № ПОДЛ.

ПОДПИСЬ И ДАТА

ВЗАМ. ИНВ. №

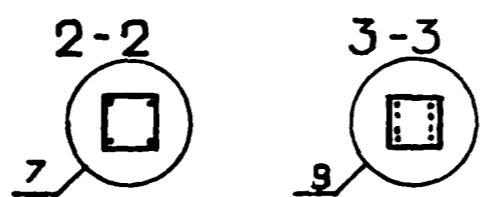
ЛИХВАРЬ
ОПЕРАТОР
ТЛП КОРТ
ЭПВЦ
КиевЗНИИЭП

РИС. 1



ИНВ. № ПОДЛ.
ПОДПИСЬ И ДАТА
ВЗАМ. ИНВ. №

№ УЗЛА	№ ДОКУМЕНТА
1	1.020-1/83.2-2 00У П1
4	П1
5	П1
7	П1
9	П1



1.020-1/83.2-2 28 СБ		
НАЧ. ОТД.	ВОЛЬИНСКИЙ	
И. КОНТР.	ПРИГОРЕВ	
ГЛ. КОНСТР.	ШАЦ	
ГИП	КОДАШЕВА	
РАЗРАБ.	ЛАКЕЕВА	
ПРОВЕРИЛ	НИКОНОРОВА	
ИСПОЛНИЛ	СЛИВИНА	
КАРКАС ПРОСТРАНСТВЕННЫЙ КП-106		СТАДИЯ Р
		МАССА 138,3
		МАСШТАБ
		ЛИСТ
		ЛИСТОВ 1
		ЦНИИЭП
		торгово-бытовых зданий и туристских комплексов

ИНВ. № ПОДЛ.	ПОДПИСЬ И ДАТА	ВЗАМ. ИНВ. №	ОПЕРАТОР ТЛП КОРТ	ГРИФОР Пригорев	ФОРМАТ	ЗОНА	ПОЗ.	ОБОЗНАЧЕНИЕ	НАИМЕНОВАНИЕ	КОЛ.	ПРИМЕЧАНИЕ	
					ЭПВЦ КиевЗНИИЭП	А4	А4					
			А3					1.020-1/83.2-2 29 СВ	ДОКУМЕНТАЦИЯ: СБОРОЧНЫЙ ЧЕРТЕЖ УЗЛЫ ТЕХНИЧЕСКОЕ ОПИСАНИЕ			
			А3					1.020-1/83.2-2 00 У				
			А3					1.020-1/83.2-2 00 ТО				
			А4	1				1.020-1/83.2-15 01	СБОРОЧНЫЕ ЕДИНИЦЫ: СЕТКА С-1 ИЗДЕЛИЕ ЗАКЛАДНОЕ МН-2 ИЗДЕЛИЕ ЗАКЛАДНОЕ МН-4	3		
			А4	2				1.020-1/83.2-15 05		4		
			А4	3				1.020-1/83.2-15 07		3		
			ВЧ	4				16.013.9220	ДЕТАЛИ: СТ.ОТД.ГОСТ 5781-82 Φ16 А-Ш L=9220 Φ20 А-Ш L=3940 СТЕРЖЕНЬ ОТДЕЛЬНЫЙ	4	14.5КГ	
			ВЧ	5				20.013.3940		4	9.70КГ	
			А4	6				1.020-1/83.2-15 08		34		
			НАЧ.ОТД. Волюнский					1.020-1/83.2-2 29				
			Н.КОНТР. Пригорев									
			ГЛ.КОНСТР. ШАЦ									
			ГИП. КОЛАШЕВА									
			РАЗРАБ. СЛИВИНА									
			ПРОВЕРИЛ. НИКОНОРОВА									
			ИСПОЛНИЛ. БОГАДАНОВА									
КАРКАС ПРОСТРАНСТВЕННЫЙ							СТАДИЯ	ЛИСТ	ЛИСТОВ			
КП-107							Р		1			
							торгово-бытовых зданий и туристских комплексов					

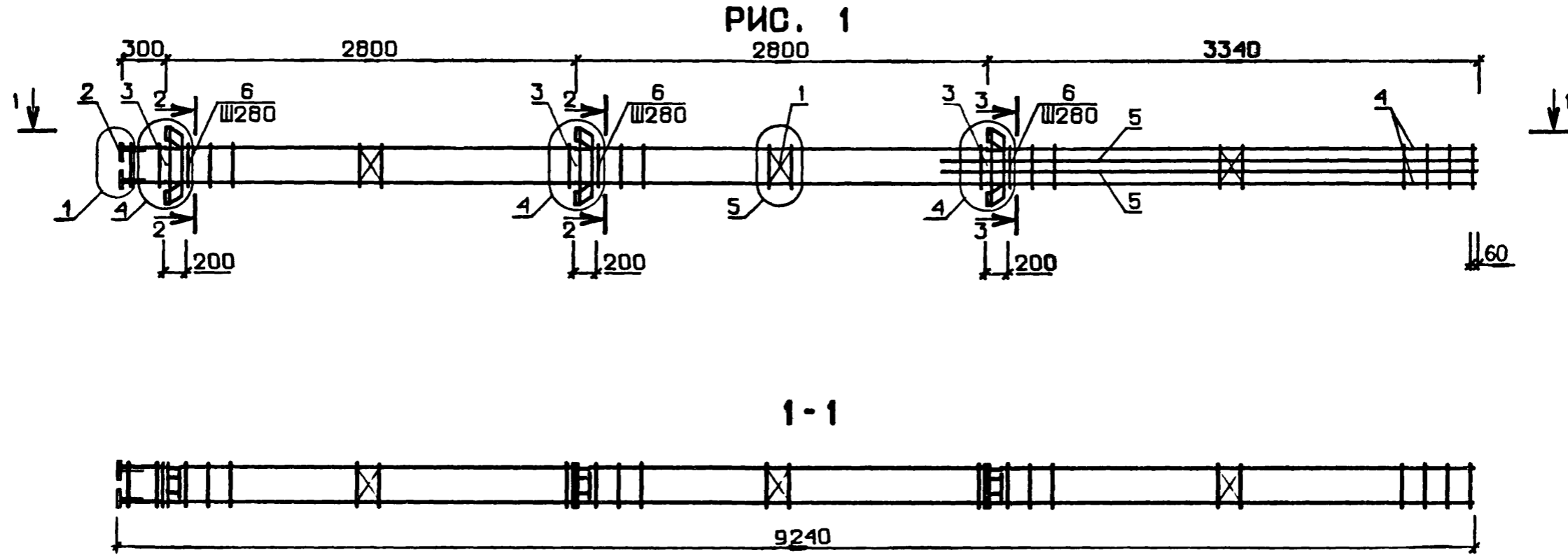
ФОРМАТ А4

ИНВ. № ПОДЛ.	ПОДПИСЬ И ДАТА	ВЗАМ. ИНВ. №	ОПЕРАТОР ТЛП КОРТ	ГРИФОР Пригорев	ФОРМАТ	ЗОНА	ПОЗ.	ОБОЗНАЧЕНИЕ	НАИМЕНОВАНИЕ	КОЛ.	ПРИМЕЧАНИЕ	
					ЭПВЦ КиевЗНИИЭП	А4	А4					
			А3					1.020-1/83.2-2 30 СВ	ДОКУМЕНТАЦИЯ: СБОРОЧНЫЙ ЧЕРТЕЖ УЗЛЫ ТЕХНИЧЕСКОЕ ОПИСАНИЕ			
			А3					1.020-1/83.2-2 00 У				
			А3					1.020-1/83.2-2 00 ТО				
			А4	1				1.020-1/83.2-15 01	СБОРОЧНЫЕ ЕДИНИЦЫ: СЕТКА С-1 ИЗДЕЛИЕ ЗАКЛАДНОЕ МН-2 ИЗДЕЛИЕ ЗАКЛАДНОЕ МН-4	3		
			А4	2				1.020-1/83.2-15 05		4		
			А4	3				1.020-1/83.2-15 07		3		
			ВЧ	4				16.013.9020	ДЕТАЛИ: СТ.ОТД.ГОСТ 5781-82 Φ16 А-Ш L=9020 Φ20 А-Ш L=2740 СТЕРЖЕНЬ ОТДЕЛЬНЫЙ	4	14.2КГ	
			ВЧ	5				20.013.2740		4	6.80КГ	
			А4	6				1.020-1/83.2-15 08		32		
			НАЧ.ОТД. Волюнский					1.020-1/83.2-2 30				
			Н.КОНТР. Пригорев									
			ГЛ.КОНСТР. ШАЦ									
			ГИП. НИКОНОРОВА									
			РАЗРАБ. СЛИВИНА									
			ПРОВЕРИЛ. КОЛАШЕВА									
			ИСПОЛНИЛ. БОГАДАНОВА									
КАРКАС ПРОСТРАНСТВЕННЫЙ							СТАДИЯ	ЛИСТ	ЛИСТОВ			
КП-108							Р		1			
							торгово-бытовых зданий и туристских комплексов					

ФОРМАТ А4

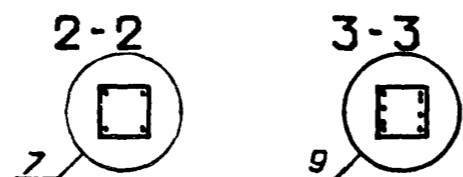
19832 63

ОПЕРАТОР
ТЛП КОРТ
ЭПВЦ
КиевЗНИИЭП



ИНВ № ПОДЛ. ПОДПИСЬ И ДАТА ВЗАМ. ИНВ №

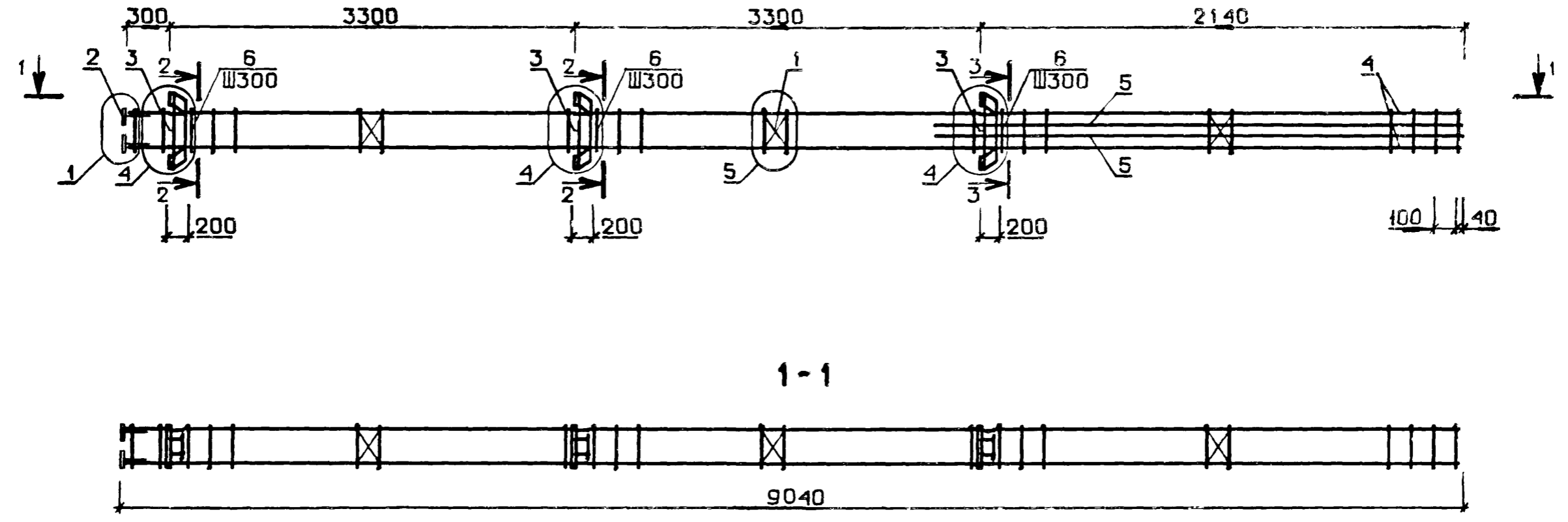
№ УЗЛА	№ ДОКУМЕНТА
1	1.020-1/83.2-2 009 П1
4	П1
5	П1
7	П1
9	П1



1.020-1/83.2-2 29 05		
НАЧ. ОТД	ВОЛЫНСКИЙ	
НКОНТР	ПРИГОРЕВ	
П.КОНСТР	ШАЦ	
ГИП	НИКОНОРОВА	
РАЗРАБ.	САЛВИНА	
ПРОВЕРИЛ	КОДАШЕВА	
ИСПОЛНИЛ	БОГДАНОВА	
КАРКАС ПРОСТРАНСТВЕННЫЙ КП-107		СТАДИЯ Р
		МАССА 158,6
		МАСШТАБ
		ЛИСТ
		ЛИСТОВ 1
		торгово-бытовых зданий и туристских комплексов

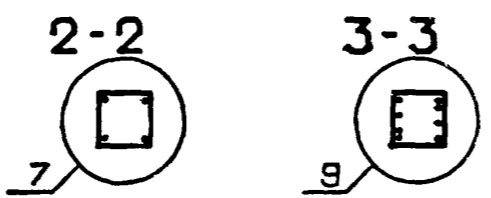
ЛИХВАРЬ
ОПЕРАТОР
ТЛП КОРТ
ЭПВЦ
КиевЗНИИЭП

РИС. 1



ИНВ. № ПОДЛ.
ПОДПИСЬ И ДАТА
ВЗАМ. ИНВ. №

№ УЗЛА	№ ДОКУМЕНТА
1	1.020-1/83.2-2 009 П1
4	П1
5	П1
7	П1
9	П1

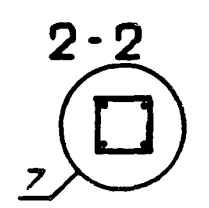
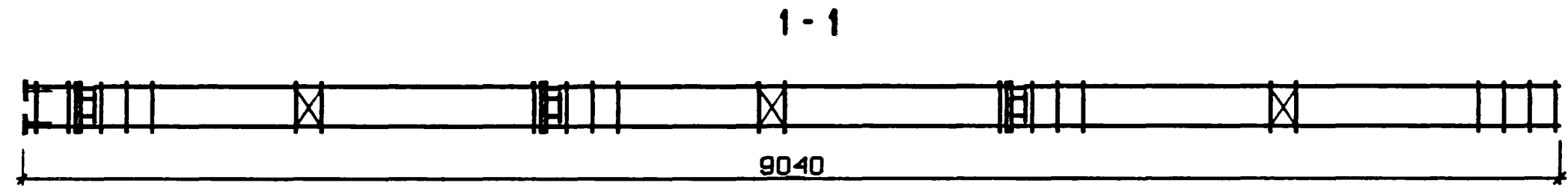
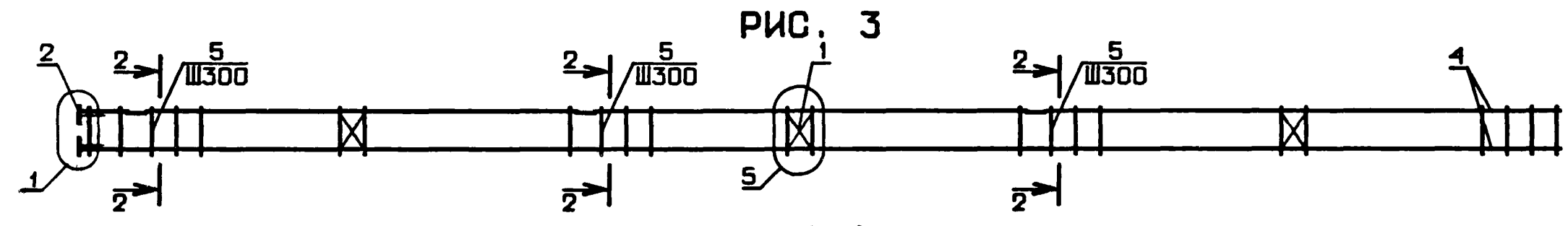
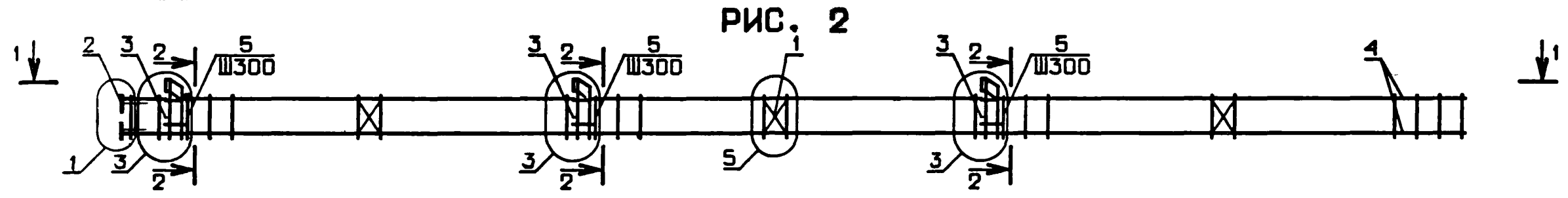
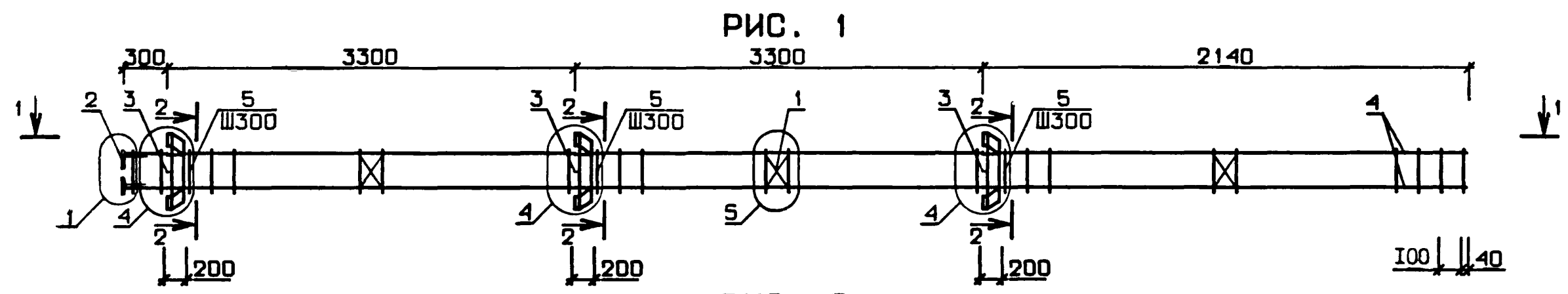


1.020-1/83.2-2 30 СБ			
НАЧ. ОТД.	ВОЛЫНСКИЙ		
Н.КОНТР.	ПРИГОРЕВ	<i>[Signature]</i>	
ГЛ.КОНСТР.	ШАЦ	<i>[Signature]</i>	
ГИП	КОДАШЕВА	<i>[Signature]</i>	
РАЗРАБ.	САВИНА	<i>[Signature]</i>	
ПРОВЕРИЛ	НИКОНОВА	<i>[Signature]</i>	
ИСПОЛНИЛ	ЛАКЕЕВА	<i>[Signature]</i>	
КАРКАС ПРОСТРАНСТВЕННЫЙ КП-108		СТАДИЯ	МАССА
		Р	145,0
		ЛИСТ	ЛИСТОВ 1
		ЦНИИЭП Торгово-бытовых зданий и туристских комплексов	

ИНВ № ПОДЛ	ПОДПИСЬ И ДАТА	ВЗАМ. ИНВ. №	ЭПВЦ КиевЗНИИЭП	ОПЕРАТОР ТЛП КОРТ	ГРИФОР	ФОРМАТ	ЗОНА	ПОЗ.	ОБОЗНАЧЕНИЕ	НАИМЕНОВАНИЕ	КОЛ.	ПРИМЕ- ЧАНИЕ
						А4	А4	А4				
									1.020-1/83.2-2 31 СБ	ДОКУМЕНТАЦИЯ: СВОРОЧНЫЙ ЧЕРТЕЖ УЗЛЫ ТЕХНИЧЕСКОЕ ОПИСАНИЕ		
									1.020-1/83.2-2 00 У			
									1.020-1/83.2-2 00 ТО			
									1.020-1/83.2-2 31	ПЕРЕМЕННЫЕ ДАННЫЕ ДЛЯ ИСПОЛНЕНИЙ: КАРКАС ПР. КП-109		
									1.020-1/83.2-15 01	СВОРОЧНЫЕ ЕДИНИЦЫ: СЕТКА С-1	3	
									1.020-1/83.2-15 05	ИЗДЕЛИЕ ЗАКЛАДНОЕ МН-2	4	
									1.020-1/83.2-15 07	ИЗДЕЛИЕ ЗАКЛАДНОЕ МН-4	3	
									20.013.9020	ДЕТАЛИ: СТ.ОТД.ГОСТ 5781-82 Φ20 А-Ш L=9020	4	22.2КГ
									1.020-1/83.2-15 08	СТЕРЖЕНЬ ОТДЕЛЬНЫЙ	32	
									1.020-1/83.2-2 31-01	КАРКАС ПР. КП-110		
									1.020-1/83.2-15 01	СВОРОЧНЫЕ ЕДИНИЦЫ: СЕТКА С-1	3	
									1.020-1/83.2-15 05	ИЗДЕЛИЕ ЗАКЛАДНОЕ МН-2	4	
									1.020-1/83.2-15 07	ИЗДЕЛИЕ ЗАКЛАДНОЕ МН-4	3	
									16.013.9020	ДЕТАЛИ: СТ.ОТД.ГОСТ 5781-82 Φ16 А-Ш L=9020	4	14.2КГ
									1.020-1/83.2-15 08	СТЕРЖЕНЬ ОТДЕЛЬНЫЙ	32	
									1.020-1/83.2-2 31-02	КАРКАС ПР. КП-111		
									1.020-1/83.2-15 01	СВОРОЧНЫЕ ЕДИНИЦЫ: СЕТКА С-1	3	
									1.020-1/83.2-15 05	ИЗДЕЛИЕ ЗАКЛАДНОЕ МН-2	4	
									1.020-1/83.2-2 31	КАРКАС ПРОСТРАНСТВЕННЫЙ КП		
										СТАДИЯ	ЛИСТ	ЛИСТОВ
										Р	1	2
										ЦНИИЭП		торгово-бытовых зданий и туристских комплексов

ИНВ № ПОДЛ	ПОДПИСЬ И ДАТА	ВЗАМ. ИНВ. №	ЭПВЦ КиевЗНИИЭП	ОПЕРАТОР ТЛП КОРТ	ГРИФОР	ФОРМАТ	ЗОНА	ПОЗ.	ОБОЗНАЧЕНИЕ	НАИМЕНОВАНИЕ	КОЛ.	ПРИМЕ- ЧАНИЕ
						А4	А4	А4				
									1.020-1/83 2-15 06	ИЗДЕЛИЕ ЗАКЛАДНОЕ МН-3	3	
									16.013.9020	ДЕТАЛИ: СТ.ОТД.ГОСТ 5781-82 Φ16 А-Ш L=9020	4	14.2КГ
									1.020-1/83.2-15 08	СТЕРЖЕНЬ ОТДЕЛЬНЫЙ	32	
									1.020-1/83.2-2 31-03	КАРКАС ПР. КП-112		
									1.020-1/83.2-15 01	СВОРОЧНЫЕ ЕДИНИЦЫ: СЕТКА С-1	3	
									1.020-1/83.2-15 05	ИЗДЕЛИЕ ЗАКЛАДНОЕ МН-2	4	
									1.020-1/83.2-15 06	ИЗДЕЛИЕ ЗАКЛАДНОЕ МН-3	3	
									20.013.9020	ДЕТАЛИ: СТ.ОТД.ГОСТ 5781-82 Φ20 А-Ш L=9020	4	22.2КГ
									1.020-1/83.2-15 08	СТЕРЖЕНЬ ОТДЕЛЬНЫЙ	32	
									1.020-1/83.2-2 31-04	КАРКАС ПР. КП-113		
									1.020-1/83.2-15 01	СВОРОЧНЫЕ ЕДИНИЦЫ: СЕТКА С-1	3	
									1.020-1/83.2-15 05	ИЗДЕЛИЕ ЗАКЛАДНОЕ МН-2	4	
									16.013.9020	ДЕТАЛИ: СТ.ОТД.ГОСТ 5781-82 Φ16 А-Ш L=9020	4	14.2КГ
									1.020-1/83.2-15 08	СТЕРЖЕНЬ ОТДЕЛЬНЫЙ	32	
									1.020-1/83.2-2 31-05	КАРКАС ПР. КП-114		
									1.020-1/83.2-15 01	СВОРОЧНЫЕ ЕДИНИЦЫ: СЕТКА С-1	3	
									1.020-1/83.2-15 05	ИЗДЕЛИЕ ЗАКЛАДНОЕ МН-2	4	
									20.013.9020	ДЕТАЛИ: СТ.ОТД.ГОСТ 5781-82 Φ20 А-Ш L=9020	4	22.2КГ
									1.020-1/83.2-15 08	СТЕРЖЕНЬ ОТДЕЛЬНЫЙ	32	
									1.020-1/83.2-2 31	КАРКАС ПРОСТРАНСТВЕННЫЙ КП		
										СТАДИЯ	ЛИСТ	ЛИСТОВ
										Р	1	2
										ЦНИИЭП		торгово-бытовых зданий и туристских комплексов

ОПЕРАТОР
ТЛП КОРТ
ЭПЦ
КиевНИИЭП



№ УЗЛА	№ ДОКУМЕНТА
1	1.020-1/83.2-2 004 П1
3	П1
4	П1
5	П1
7	П1

1.020-1/83.2-2 31 СБ				
НАЧ. ОТД.	ВОЛЫНСКИЙ			
И.КОНТР.	ПРИГОРЕВ			
ГЛ.КОНСТР.	ШАЦ			
ГИП.	НИКОНОРОВА			
РАЗРАБ.	ЛАКЕЕВА			
ПРОВЕРИЛ.	КОЛДАШЕВА			
ИСПОЛНИЛ.	СЛИВИНА			
КАРКАС ПРОСТРАНСТВЕННЫЙ КП		СТАДИЯ	МАССА	МАСШТАБ
		Р	СМ ТАБЛ	
		ЛИСТ 1	ЛИСТОВ 2	
		ЦНИИЭП		
		торгово бытовых зданий и туристских комплексов		

ИНВ. № ПОДЛ. ПОДПИСЬ И ДАТА ВЗАМ. ИНВ. №

ОБОЗНАЧЕНИЕ	МАРКА	РИС.	МАССА, КГ
I.020-I/83.2-2 3I	КП-109	1	150.0
-01	КП-110	1	118.0
-02	КП-111	2	100.8
-03	КП-112	2	132.8
-04	КП-113	3	71.04
-05	КП-114	3	103.1

Изм. №	Подпись и дата	Взам. инв. №

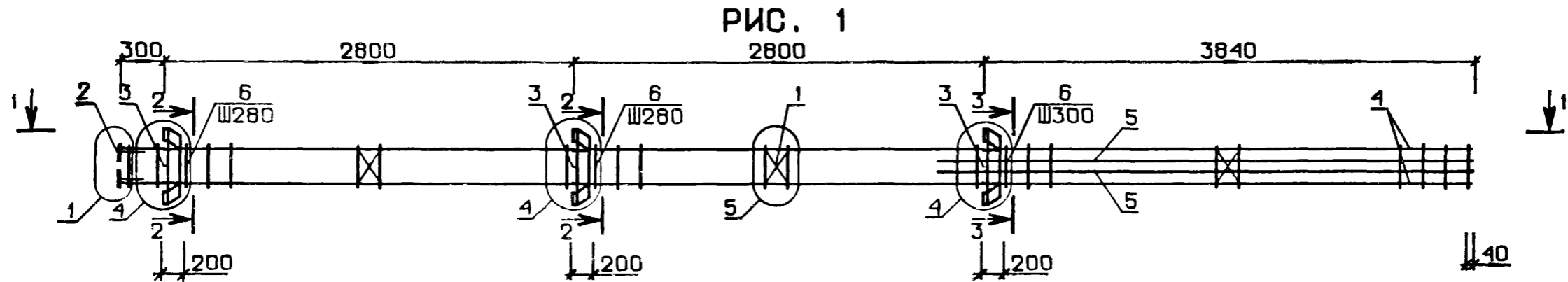
I.020-I/83.2-2 3I СБ	Лист
	2

	Лист

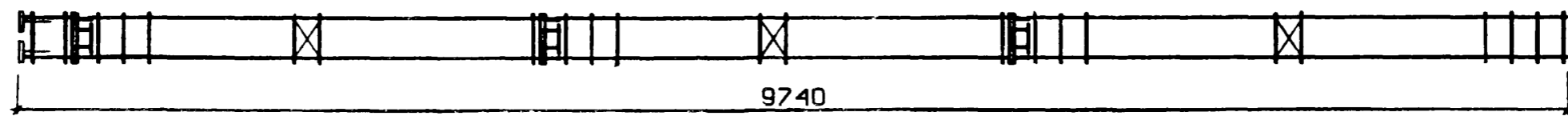
ЭПВЦ
КиевЗНИИЭП

ОПЕРАТОР
ТЛП КОРТ

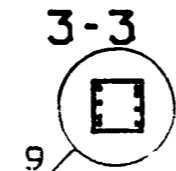
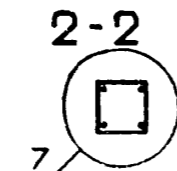
ЛИХВАРЬ
Лихварь



1-1

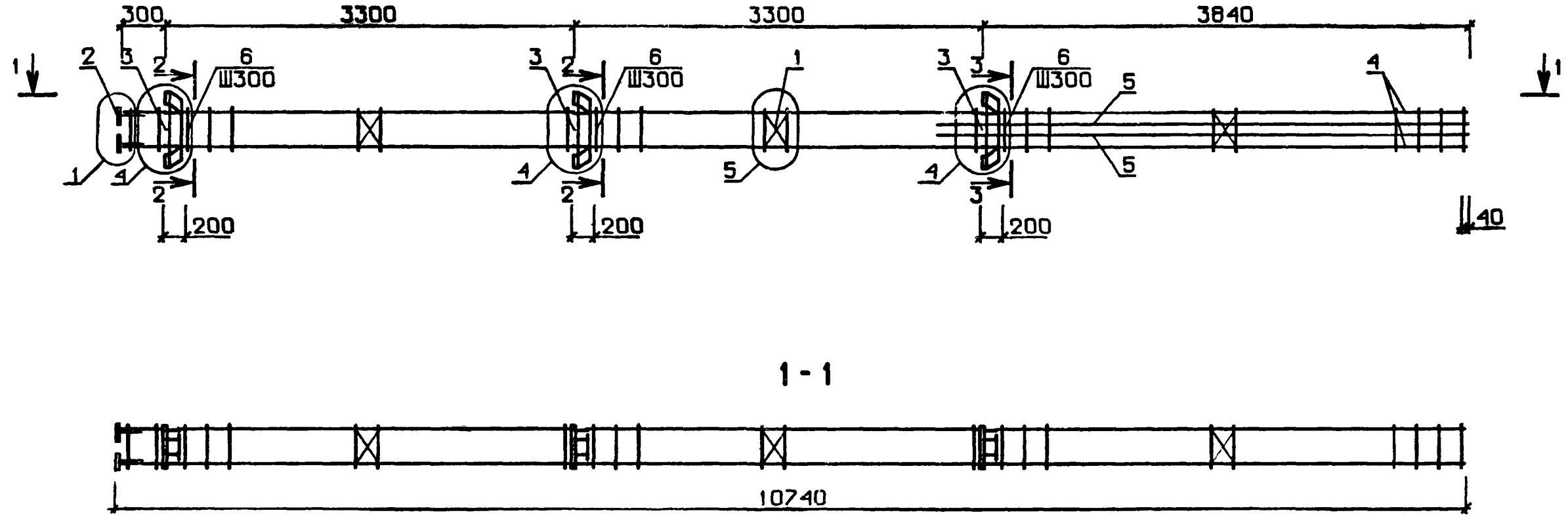


№ узла	№ документа
1	1.020-1/83.2-2 009 П1
4	П1
5	П1
7	П1
9	П1

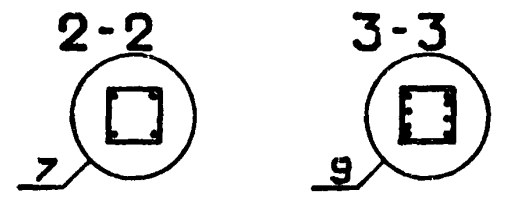


1.020-1/83.2-2 32 05		
НАЧ. ОТД.	ВОЛЫНСКИЙ	
НКОНТР.	ПРИГОРЕВ	
ГЛКОНСТР.	ШАЦ	
ГИП.	КОДАШЕВА	
РАЗРАБ.	БОГДАНОВА	
ПРОВЕРИЛ.	НИКОНОРОВА	
ИСПОЛНИЛ.	СЛИВИНА	
КАРКАС ПРОСТРАНСТВЕННЫЙ КП-115		СТАДИЯ П МАССА 166,9 МАСШТАБ
		ЛИСТ ЛИСТОВ 1
		ЦНИИЭП торгово-бытовых зданий и туристских комплексов

РИС. 1



№ УЗЛА	№ ДОКУМЕНТА
1	1.020-1/83.2-2 00У П1
4	П1
5	П1
7	П1
9	П1

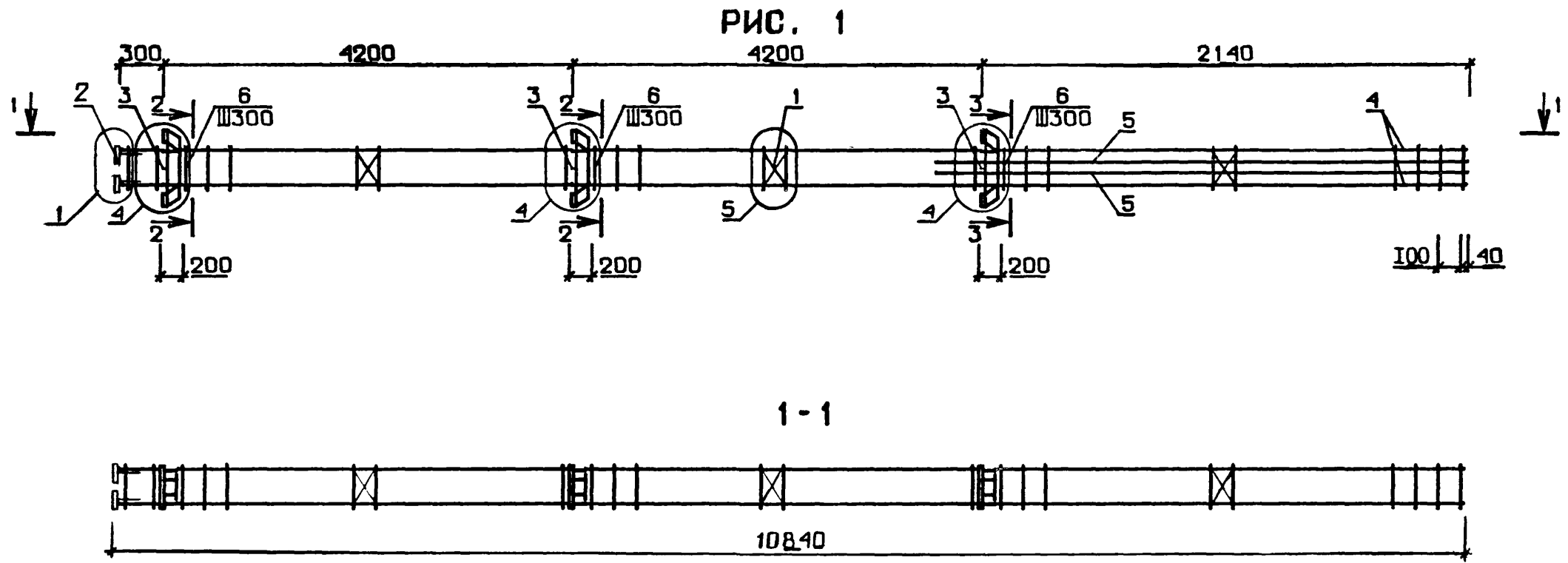


1.020-1/83.2-2 33 0Б			
НАЧ. ОТД.	ВОЛЫНСКИЙ		
И.КОНТР.	ПРИГОРЕВ		
ТЛП.КОНСТР.	ШАЦ		
ГИП.	НИКОНОРОВА		
РАЗРАБ.	ЛАКЕЕВА		
ПРОВЕРИЛ.	КОЛДАШЕВА		
ИСПОЛНИЛ.	СЛИВИНА		
КАРКАС ПРОСТРАНСТВЕННЫЙ КП-116		СТАДИЯ	МАССА
		Р	173,63
		ЛИСТ	ЛИСТОВ 1
		ЦНИИЭП	торгово-бытовых зданий и туристских комплексов

ИНВ № ПОДЛ	ПОДПИСЬ И ДАТА	ВЗАМ. ИНВ №	ЭПВЦ КиевЗНИИЭП	ОПЕРАТОР ТЛП КОРТ	ГРИГОР	ФОРМАТ	ЗОНА	ПОЗ	ОБОЗНАЧЕНИЕ	НАИМЕНОВАНИЕ	КОЛ	ПРИМЕ ЧАНИЕ
						А3	А3	А3				
									1.020-1/83.2-2 34 СБ 1.020-1/83.2-2 00 У 1.020-1/83.2-2 00 ТО	ДОКУМЕНТАЦИЯ: СВОРОЧНЫЙ ЧЕРТЕЖ УЗЛЫ ТЕХНИЧЕСКОЕ ОПИСАНИЕ		
									1.020-1/83.2-2 34	ПЕРЕМЕННЫЕ ДАННЫЕ ДЛЯ ИСПОЛНЕНИЙ: КАРКАС ПР. КП-117		
										СВОРОЧНЫЕ ЕДИНИЦЫ:		
								А4 1	1.020-1/83.2-15 01	СЕТКА С-1	3	
								А4 2	1.020-1/83.2-15 05	ИЗДЕЛИЕ ЗАКЛАДНОЕ МН-2	4	
								А4 3	1.020-1/83.2-15 07	ИЗДЕЛИЕ ЗАКЛАДНОЕ МН-4	3	
										ДЕТАЛИ:		
								ВЧ 4	16.013.10820	СТ.ОТД.ГОСТ 5781-82 Φ16 А-Ш L=10820	4	17.1КГ
								ВЧ 5	20.013.2740	Φ20 А-Ш L=2740	4	6.80КГ
								А4 6	1.020-1/83.2-15 08	СТЕРЖЕНЬ ОТДЕЛЬНЫЙ	38	
									1.020-1/83.2-2 34-01	КАРКАС ПР. КП-118		
										СВОРОЧНЫЕ ЕДИНИЦЫ:		
								А4 1	1.020-1/83.2-15 01	СЕТКА С-1	3	
								А4 2	1.020-1/83.2-15 05	ИЗДЕЛИЕ ЗАКЛАДНОЕ МН-2	4	
								А4 3	1.020-1/83.2-15 07	ИЗДЕЛИЕ ЗАКЛАДНОЕ МН-4	3	
										ДЕТАЛИ:		
								ВЧ 4	20.013.10820	СТ.ОТД.ГОСТ 5781-82 Φ20 А-Ш L=10820	4	26.7КГ
								ВЧ 5	16.013.2740	Φ16 А-Ш L=2740	4	4.30КГ
								А4 6	1.020-1/83.2-15 08	СТЕРЖЕНЬ ОТДЕЛЬНЫЙ	38	
									1.020-1/83.2-2 34			
										КАРКАС ПРОСТРАНСТВЕННЫЙ КП		
										СТАДИЯ	ЛИСТ	ЛИСТОВ
										Р	1	1
										ЦНИИЭП		торгово-бытовых зданий и туристских комплексов

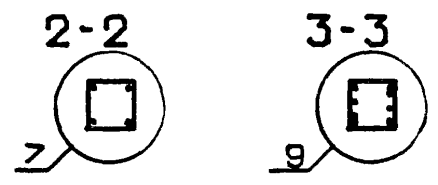
ИНВ № ПОДЛ	ПОДПИСЬ И ДАТА	ВЗАМ. ИНВ №	ЭПВЦ КиевЗНИИЭП	ОПЕРАТОР ТЛП КОРТ	ГРИГОР	ФОРМАТ	ЗОНА	ПОЗ	ОБОЗНАЧЕНИЕ	НАИМЕНОВАНИЕ	КОЛ	ПРИМЕ ЧАНИЕ
						А3	А3	А3				
									1.020-1/83.2-2 35 СБ 1.020-1/83.2-2 00 У 1.020-1/83.2-2 00 ТО	ДОКУМЕНТАЦИЯ: СВОРОЧНЫЙ ЧЕРТЕЖ УЗЛЫ ТЕХНИЧЕСКОЕ ОПИСАНИЕ		
									1.020-1/83.2-2 35	ПЕРЕМЕННЫЕ ДАННЫЕ ДЛЯ ИСПОЛНЕНИЙ: КАРКАС ПР. КП-119		
										СВОРОЧНЫЕ ЕДИНИЦЫ:		
								А4 1	1.020-1/83.2-15 01	СЕТКА С-1	3	
								А4 2	1.020-1/83.2-15 05	ИЗДЕЛИЕ ЗАКЛАДНОЕ МН-2	4	
								А4 3	1.020-1/83.2-15 07	ИЗДЕЛИЕ ЗАКЛАДНОЕ МН-4	3	
										ДЕТАЛИ:		
								ВЧ 4	16.013.11620	СТ.ОТД.ГОСТ 5781-82 Φ16 А-Ш L=11620	4	18.3КГ
								ВЧ 5	20.013.4740	Φ20 А-Ш L=4740	4	11.7КГ
								А4 6	1.020-1/83.2-15 08	СТЕРЖЕНЬ ОТДЕЛЬНЫЙ	40	
									1.020-1/83.2-2 35-01	КАРКАС ПР. КП-120		
										СВОРОЧНЫЕ ЕДИНИЦЫ:		
								А4 1	1.020-1/83.2-15 01	СЕТКА С-1	3	
								А4 2	1.020-1/83.2-15 05	ИЗДЕЛИЕ ЗАКЛАДНОЕ МН-2	4	
								А4 3	1.020-1/83.2-15 07	ИЗДЕЛИЕ ЗАКЛАДНОЕ МН-4	3	
										ДЕТАЛИ:		
								ВЧ 4	20.013.11620	СТ.ОТД.ГОСТ 5781-82 Φ20 А-Ш L=11620	4	28.7КГ
								ВЧ 5	16.013.4740	Φ16 А-Ш L=4740	4	7.5КГ
								А4 6	1.020-1/83.2-15 08	СТЕРЖЕНЬ ОТДЕЛЬНЫЙ	40	
									1.020-1/83.2-2 35			
										КАРКАС ПРОСТРАНСТВЕННЫЙ КП		
										СТАДИЯ	ЛИСТ	ЛИСТОВ
										Р	1	1
										ЦНИИЭП		торгово-бытовых зданий и туристских комплексов

ЭПВЦ
КиевЗНИИЭП
ОПЕРАТОР
ТЛП КОРТ
ЛИХВАРЬ
Л.И.Иванов



ОБОЗНАЧЕНИЕ	МАРКА	РИС.	МАССА, КГ
I.020-1/83.2-2 34	КП-117	1	157.7
-01	КП-118	2	186.4

№ УЗЛА	№ ДОКУМЕНТА
1	1.020-1/83.2-2 009 П1
4	П1
5	П1
7	П1
9	П1



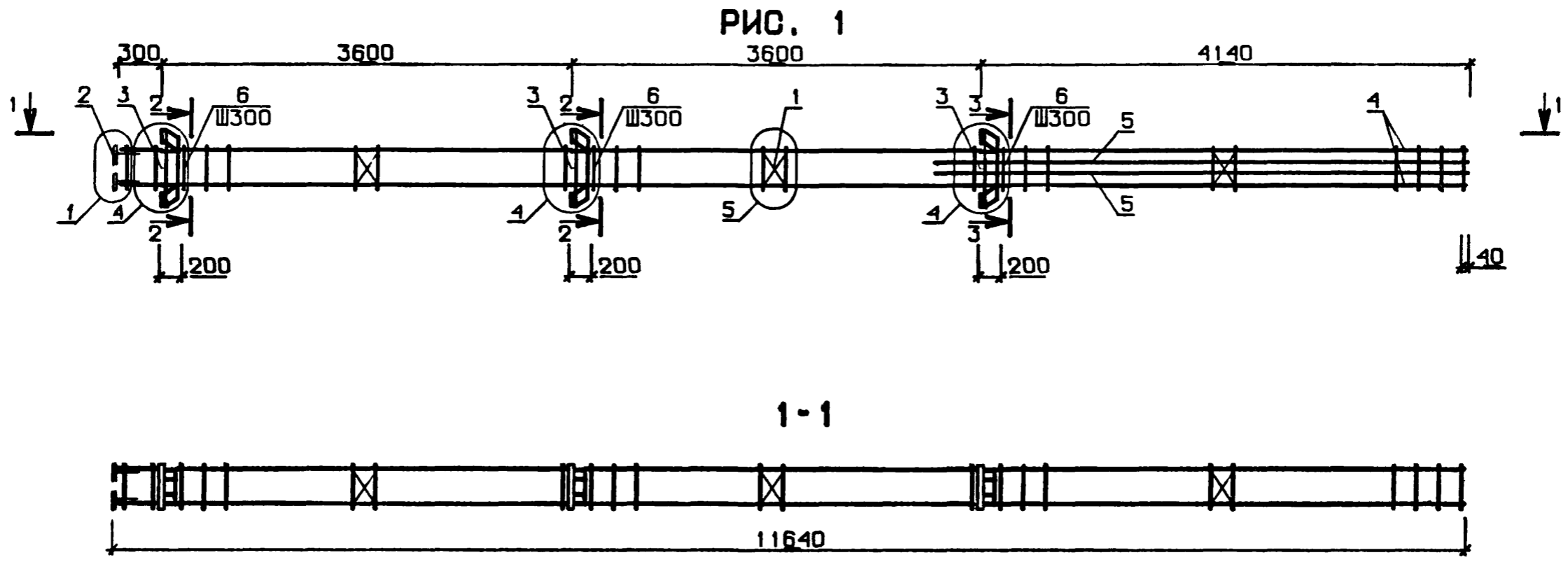
1.020-1/83.2-2 34 СБ					
НАЧ. ОТД.	Вольинский	КАРКАС ПРОСТРАНСТВЕННЫЙ КП	СТАДИЯ	МАССА	МАСШТАБ
И.КОНТР.	Пригорев		Р	СМ ТАБЛ	
ПТ.КОНСТР.	Шац		ЛИСТ	ЛИСТОВ 1	
ГИП	Колдашева		ЦНИИЭП торгово-бытовых зданий и туристских комплексов		
РАЗРАБ.	Сливина				
ПРОВЕРИЛ	Никонорова				
ИСПОЛНИЛ	Богданова				

И.И.Иванов
ПОДПИСЬ И ДАТА
ВЗАМ. И.И.Иванов

ЭПВЦ
КиевЗНИИЭП

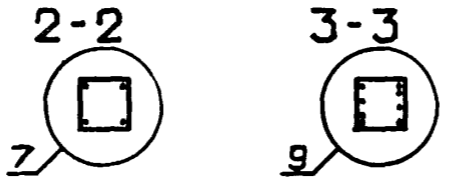
ОПЕРАТОР
ТЛП КОРТ

ЛИХВАРЬ



ОБОЗНАЧЕНИЕ	МАРКА	РИС.	МАССА, КГ
1.020-1/83.2-2 35	КП-119	1	182.9
-01	КП-120	2	207.4

№ УЗЛА	№ ДОКУМЕНТА
1	1.020-1/83.2-2 00У П1
4	П1
5	П1
7	П1
9	П1



1.020-1/83.2-2 35 0Б		
НАЧ. ОТД.	Вольинский	СТАДИЯ Р МАССА СМ ТАБЛ МАСШТАБ ЛИСТ ЛИСТОВ 1 ЦНИИЭП торгово бытовых зданий и туристских комплексов
И.КОНТР.	Пригорев	
П.Л.КОНСТР.	Шац	
ГИП	Никонорова	
РАЗРАБ.	Сливина	
ПРОВЕРИЛ	Колдашева	
ИСПОЛНИЛ	Лакеева	

ИНВ. № ПОДЛ.

ПОДПИСЬ И ДАТА

ВЗЯМ. ИНВ. №

ИНВ № ПОДЛ	ИНВ № ПОДЛ	ПОДПИСЬ И ДАТА	ВЗАМ. ИНВ №	ЭПВЦ КиевЗНИИЭП	ОПЕРАТОР ТЛП КОРТ	ГРИГОР Пригорев	ФОРМАТ	ЗОНА	ПОЗ	ОБОЗНАЧЕНИЕ	НАИМЕНОВАНИЕ	КОЛ	ПРИМЕ- ЧАНИЕ
							А4	А4	А4				
										1.020-1/83.2-2 36 СВ	ДОКУМЕНТАЦИЯ: СБОРОЧНЫЙ ЧЕРТЕЖ УЗЛЫ ТЕХНИЧЕСКОЕ ОПИСАНИЕ ПЕРЕМЕННЫЕ ДАННЫЕ ДЛЯ ИСПОЛНЕНИЙ: КАРКАС ПР. КП-121 СБОРОЧНЫЕ ЕДИНИЦЫ: СЕТКА С-1 ИЗДЕЛИЕ ЗАКЛАДНОЕ МН-2 ИЗДЕЛИЕ ЗАКЛАДНОЕ МН-4 ДЕТАЛИ: СТ. ОТД. ГОСТ 5781-82 Φ20 А-Ш L=10820 Φ28 А-Ш L=2740 СТЕРЖЕНЬ ОТДЕЛЬНЫЙ СТЕРЖЕНЬ ОТДЕЛЬНЫЙ		
										1.020-1/83.2-2 00 У		4	
										1.020-1/83.2-2 00 ТО		4	
										1.020-1/83.2-2 36			
										20.013.10820		26.7КГ	
										28.013.2740		13.2КГ	
										1.020-1/83.2-15 08	30		
										1.020-1/83.2-15 08-01	10		
										1.020-1/83.2-2 36-01			
										1.020-1/83.2-15 01	4		
										1.020-1/83.2-15 05	4		
										1.020-1/83.2-15 06	4		
										16.013.10820		17.1КГ	
										20.013.2740		6.80КГ	
										1.020-1/83.2-15 08	40		
										1.020-1/83.2-2 36-02			
										КАРКАС ПР. КП-123			
										СБОРОЧНЫЕ ЕДИНИЦЫ:			
										1.020-1/83.2-2 36			
										КАРКАС ПРОСТРАНСТВЕННЫЙ КП			
										СТАДИЯ	ЛИСТ	ЛИСТОВ	
										Р	1	2	
										ЦНИИЭП			
										торгово-бытовых зданий и туристских комплексов			
													ЛИСТ 2

ИНВ № ПОДЛ	ИНВ № ПОДЛ	ПОДПИСЬ И ДАТА	ВЗАМ. ИНВ №	ЭПВЦ КиевЗНИИЭП	ОПЕРАТОР ТЛП КОРТ	ГРИГОР Пригорев	ФОРМАТ	ЗОНА	ПОЗ	ОБОЗНАЧЕНИЕ	НАИМЕНОВАНИЕ	КОЛ	ПРИМЕ- ЧАНИЕ
							А4	А4	А4				
										1.020-1/83.2-15 01	СЕТКА С-1	4	
										1.020-1/83.2-15 05	ИЗДЕЛИЕ ЗАКЛАДНОЕ МН-2	4	
										16.013.10820	ДЕТАЛИ: СТ. ОТД. ГОСТ 5781-82 Φ16 А-Ш L=10820	4	17.1КГ
										20.013.2740	Φ20 А-Ш L=2740	4	6.80КГ
										1.020-1/83.2-15 08	СТЕРЖЕНЬ ОТДЕЛЬНЫЙ	40	
										1.020-1/83.2-2 36			

ЛИХВАРЬ

ОПЕРАТОР
ТЛП КОРТ

ЭПВЦ
КиевНИИЭП

ВЗАМ. ИЧВ. №

ПОДПИСЬ И ДАТА

ИЧВ № ПОДЛ.

РИС. 1

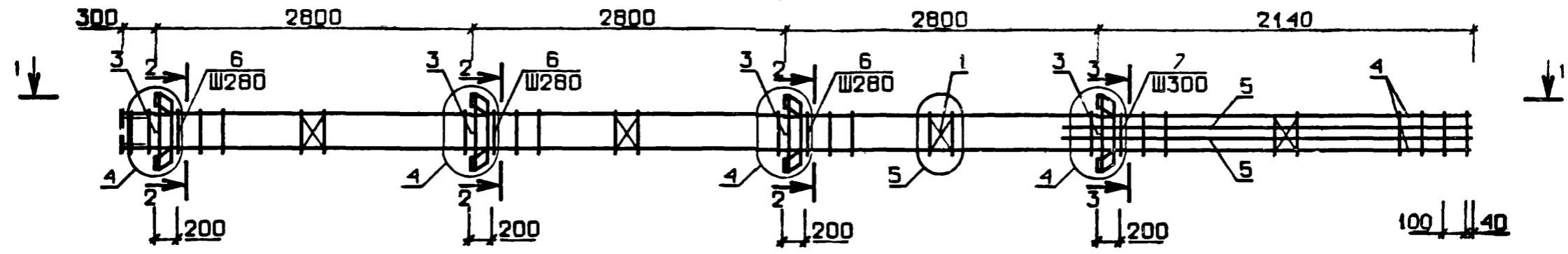


РИС. 2

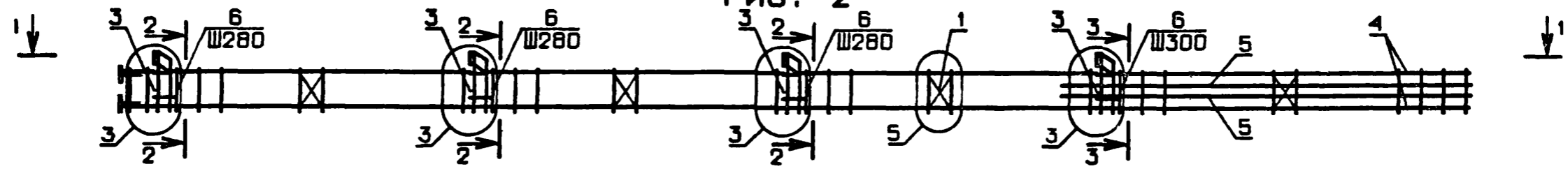
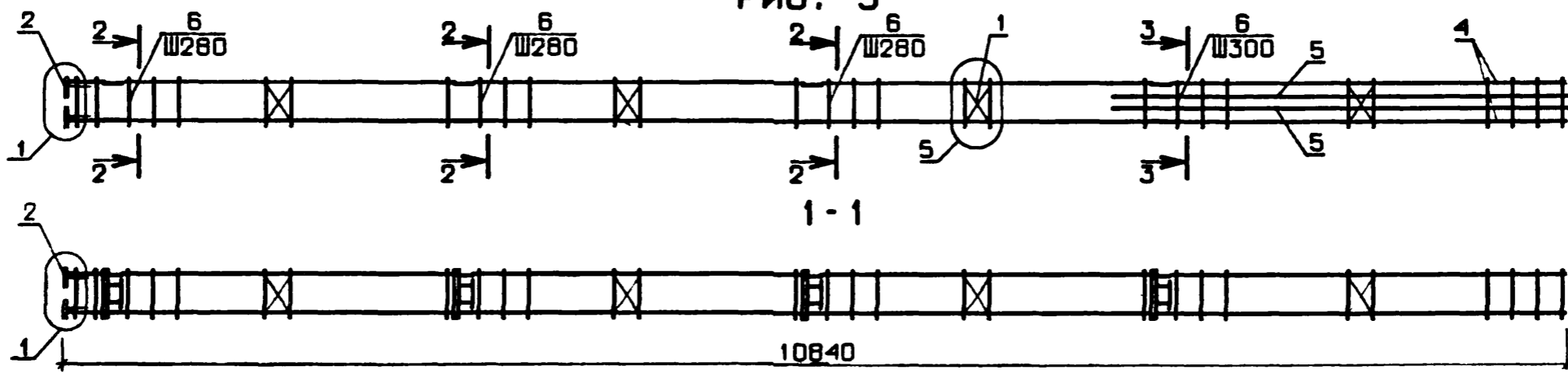
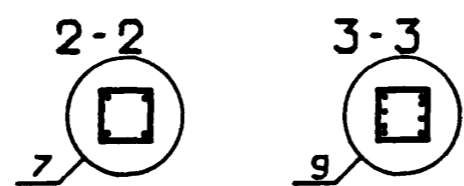


РИС. 3



ОБОЗНАЧЕНИЕ	МАРКА	РИС.	МАССА, КГ
I.020-I/83.2-2 36	КП-121	1	240.9
-01	КП-122	2	151.8
-02	КП-123	3	112.1

№ УЗЛА	№ ДОКУМЕНТА
1	1.020-1/83.2-2 009 П1
3	П1
4	П1
5	П1
7	П1
9	П1



<p>1.020-1/83.2-2 36 СБ</p> <p>КАРКАС ПРОСТРАНСТВЕННЫЙ КП</p>			СТАДИЯ	МАССА	МАСШТАБ																					
			Р	СМ ТАБЛ																						
<table border="1"> <tr> <td>НАЧ. ОТД.</td> <td>ВОЛЫНСКИЙ</td> <td><i>[Signature]</i></td> </tr> <tr> <td>И.КОНТР.</td> <td>ПРИГОРЕВ</td> <td><i>[Signature]</i></td> </tr> <tr> <td>И.П.КОНСТР.</td> <td>ШАЦ</td> <td><i>[Signature]</i></td> </tr> <tr> <td>ГИП.</td> <td>КОЛДАШЕВА</td> <td><i>[Signature]</i></td> </tr> <tr> <td>РАЗРАБ.</td> <td>СЛИВИНА</td> <td><i>[Signature]</i></td> </tr> <tr> <td>ПРОВЕРИЛ.</td> <td>НИКОНОВА</td> <td><i>[Signature]</i></td> </tr> <tr> <td>ИСПОЛНИЛ.</td> <td>БОГДАНОВА</td> <td><i>[Signature]</i></td> </tr> </table>			НАЧ. ОТД.	ВОЛЫНСКИЙ	<i>[Signature]</i>	И.КОНТР.	ПРИГОРЕВ	<i>[Signature]</i>	И.П.КОНСТР.	ШАЦ	<i>[Signature]</i>	ГИП.	КОЛДАШЕВА	<i>[Signature]</i>	РАЗРАБ.	СЛИВИНА	<i>[Signature]</i>	ПРОВЕРИЛ.	НИКОНОВА	<i>[Signature]</i>	ИСПОЛНИЛ.	БОГДАНОВА	<i>[Signature]</i>	ЛИСТ	ЛИСТОВ 1	
			НАЧ. ОТД.	ВОЛЫНСКИЙ	<i>[Signature]</i>																					
И.КОНТР.	ПРИГОРЕВ	<i>[Signature]</i>																								
И.П.КОНСТР.	ШАЦ	<i>[Signature]</i>																								
ГИП.	КОЛДАШЕВА	<i>[Signature]</i>																								
РАЗРАБ.	СЛИВИНА	<i>[Signature]</i>																								
ПРОВЕРИЛ.	НИКОНОВА	<i>[Signature]</i>																								
ИСПОЛНИЛ.	БОГДАНОВА	<i>[Signature]</i>																								
<p>ЦНИИЭП</p> <p>торгово-бытовых зданий и туристских комплексов</p>																										

ИНВ. № ПОДЛ.	ИНВ. №	ПОДПИСЬ И ДАТА	ВЗАМ. ИНВ. №	ЭПВЦ КиевЗНИИЭП	ОПЕРАТОР ТЛП КОРТ	ГРЕЙДОР Григорьев	ФОРМАТ	ЗОНА	ПОЗ.	ОБОЗНАЧЕНИЕ	НАИМЕНОВАНИЕ	КОП.	ПРИМЕ- ЧАНИЕ	
							А4	А4	А4					
										1.020-1/83.2-2 37 СВ	ДОКУМЕНТАЦИЯ:			
										1.020-1/83.2-2 00 У	СБОРОЧНЫЙ ЧЕРТЕЖ			
										1.020-1/83.2-2 00 ТО	УЗЛЫ ТЕХНИЧЕСКОЕ ОПИСАНИЕ			
										1.020-1/83.2-2 37	ПЕРЕМЕННЫЕ ДАННЫЕ ДЛЯ ИСПОЛНЕНИЙ:			
											КАРКАС ПР. КП-124			
											СБОРОЧНЫЕ ЕДИНИЦЫ:			
										А4 1 1.020-1/83.2-15 01	СЕТКА С-1	4		
										А4 2 1.020-1/83.2-15 05	ИЗДЕЛИЕ ЗАКЛАДНОЕ МН-2	4		
										А4 3 1.020-1/83.2-15 07	ИЗДЕЛИЕ ЗАКЛАДНОЕ МН-4	4		
											ДЕТАЛИ:			
										ВЧ 4 20.013.11320	СТ.ОТД.ГОСТ 5781-82	4	27.9КГ	
										ВЧ 5 28.013.2740	Φ20 А-Ш L=11320	4	13.2КГ	
										А4 6 1.020-1/83.2-15 08	Φ28 А-Ш L=2740	31		
										А4 7 1.020-1/83.2-15 08-01	СТЕРЖЕНЬ ОТДЕЛЬНЫЙ	10		
											СТЕРЖЕНЬ ОТДЕЛЬНЫЙ			
										1.020-1/83.2-2 37-01	КАРКАС ПР. КП-125			
											СБОРОЧНЫЕ ЕДИНИЦЫ:			
										А4 1 1.020-1/83.2-15 01	СЕТКА С-1	4		
										А4 2 1.020-1/83.2-15 05	ИЗДЕЛИЕ ЗАКЛАДНОЕ МН-2	4		
										А4 3 1.020-1/83.2-15 06	ИЗДЕЛИЕ ЗАКЛАДНОЕ МН-3	4		
											ДЕТАЛИ:			
										ВЧ 4 16.013.11320	СТ.ОТД.ГОСТ 5781-82	4	17.9КГ	
										ВЧ 5 20.013.2740	Φ16 А-Ш L=11320	4	6.80КГ	
										А4 6 1.020-1/83.2-15 08	Φ20 А-Ш L=2740	41		
											СТЕРЖЕНЬ ОТДЕЛЬНЫЙ			
										1.020-1/83.2-2 37-02	КАРКАС ПР. КП-126			
											СБОРОЧНЫЕ ЕДИНИЦЫ:			
											1.020-1/83.2-2 37			
											НАЧ.ОТД. ВДЫНСКИЙ			
											Н.КОНТР. ПРИГОРЕВ			
											ГЛ.КОНСТР. Ш А Ц			
											ГИП. КОЛАШЕВА			
											РАЗРАБ. СЛИВИНА			
											ПРОВЕРИЛ. НИКОНОВА			
											ИСПОЛНИЛ. БОГДАНОВА			
											КАРКАС ПРОСТРАНСТВЕННЫЙ КП	СТАДИЯ Р	ЛИСТ 1	ЛИСТОВ 2
											ЦНИИЭП	торгово-бытовых зданий и туристских комплексов		

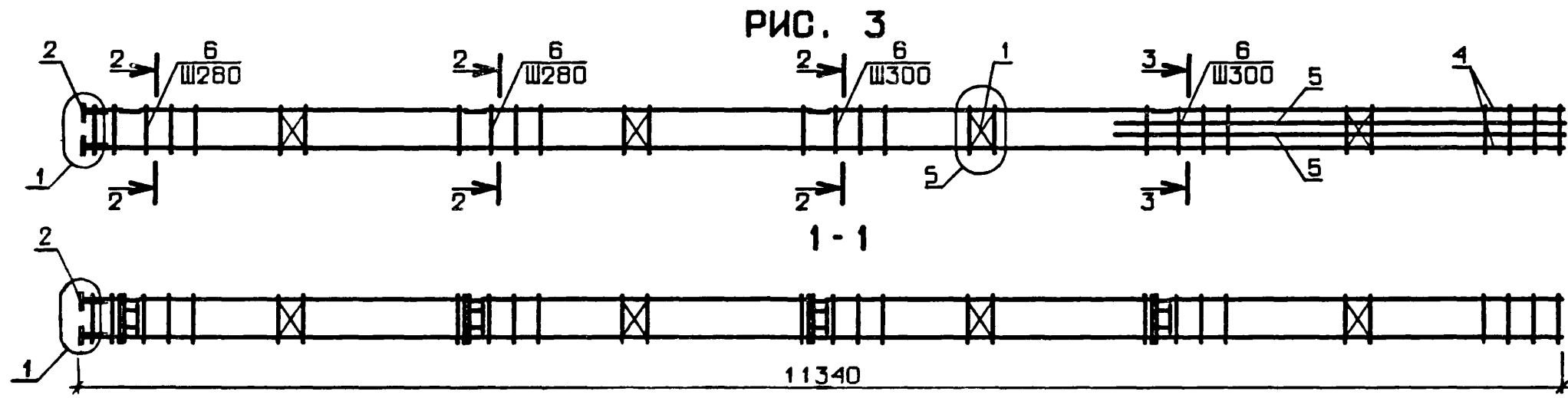
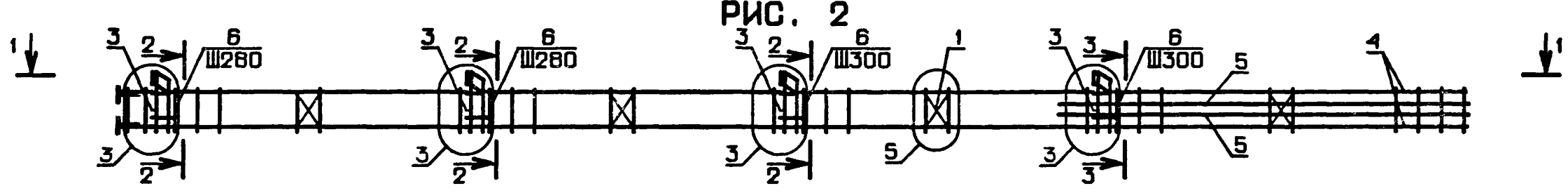
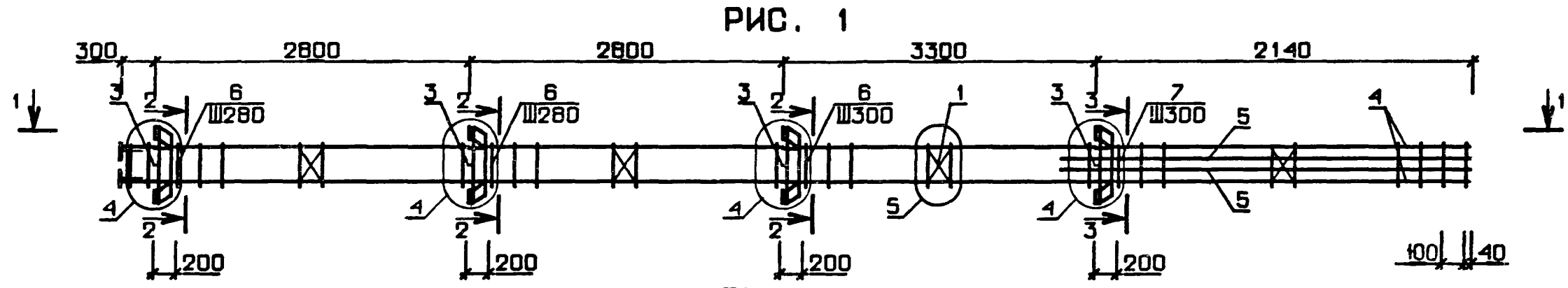
ФОРМАТ А4

ИНВ. № ПОДЛ.	ИНВ. №	ПОДПИСЬ И ДАТА	ВЗАМ. ИНВ. №	ЭПВЦ КиевЗНИИЭП	ОПЕРАТОР ТЛП КОРТ	ГРЕЙДОР Григорьев	ФОРМАТ	ЗОНА	ПОЗ.	ОБОЗНАЧЕНИЕ	НАИМЕНОВАНИЕ	КОП.	ПРИМЕ- ЧАНИЕ
							А4	А4	А4				
										А4 1 1.020-1/83.2-15 01	СЕТКА С-1	4	
										А4 2 1.020-1/83.2-15 05	ИЗДЕЛИЕ ЗАКЛАДНОЕ МН-2	4	
											ДЕТАЛИ:		
										ВЧ 4 16.013.11320	СТ.ОТД.ГОСТ 5781-82	4	17.9КГ
										ВЧ 5 20.013.2740	Φ16 А-Ш L=11320	4	6.80КГ
										А4 6 1.020-1/83.2-15 08	Φ20 А-Ш L=2740	41	
											СТЕРЖЕНЬ ОТДЕЛЬНЫЙ		
											1.020-1/83.2-2 37		
											1.020-1/83.2-2 37		
											ЛИСТ 2		

19832 77

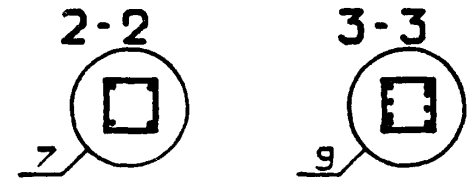
ФОРМАТ А4

ОПЕРАТОР
ТЛП КОРТ
ЭПВЦ
КиевЗНИИЭП



ОБОЗНАЧЕНИЕ	МАРКА	РИС.	МАССА, КГ
1.020-1/83.2-2 37	КП-124	1	246.0
-01	КП-125	2	155.1
-02	КП-126	3	115.5

№ УЗЛА	№ ДОКУМЕНТА
1	1.020-1/83.2-2 004 П1
3	П1
4	П1
5	П1
7	П1
9	П1



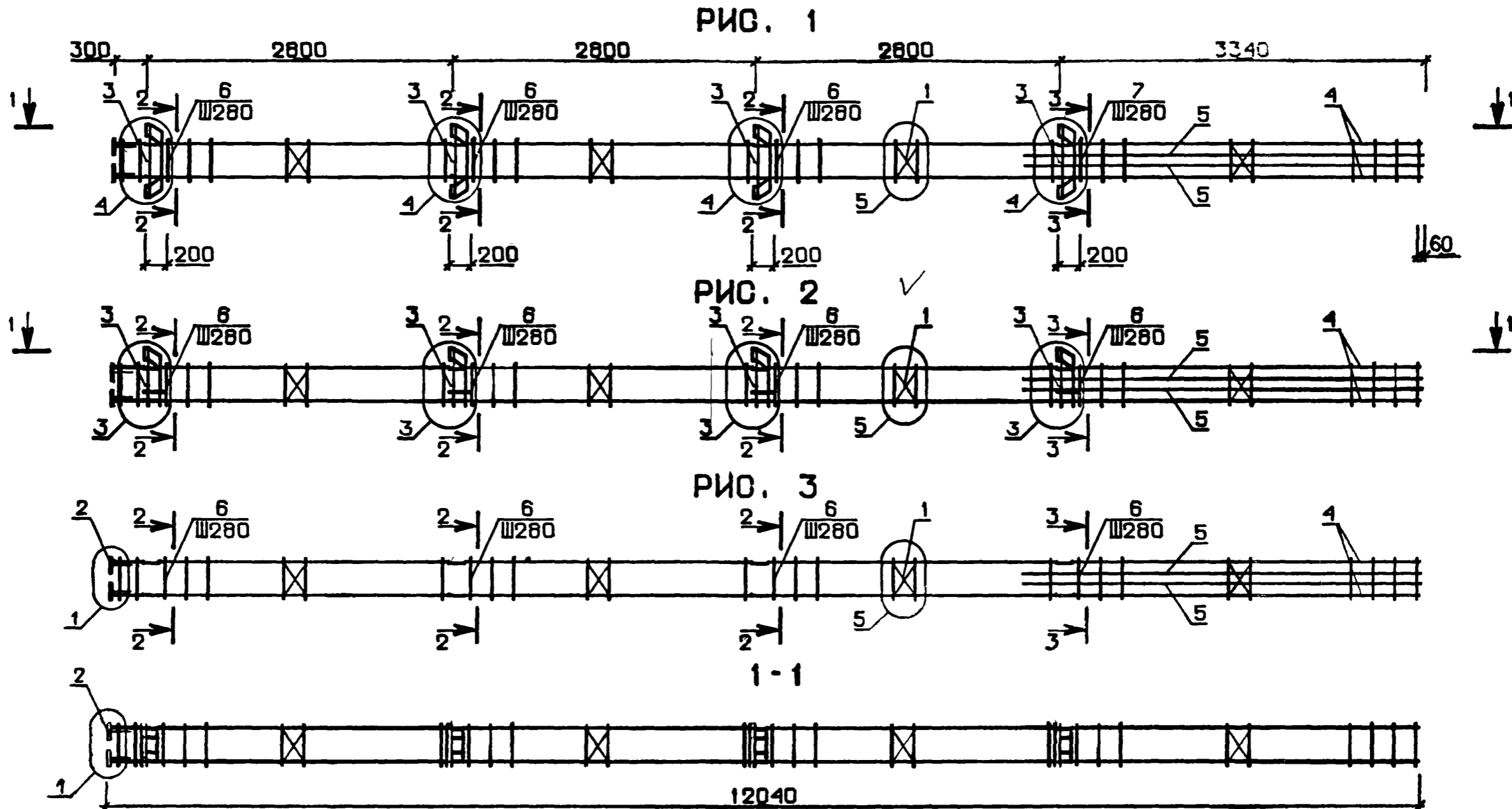
1.020-1/83.2-2 37 СБ					
НАЧ. ОТД.	ВОЛЫНСКИЙ	КАРКАС ПРОСТРАНСТВЕННЫЙ КП	СТАДИЯ	МАССА	МАСШТАБ
И.КОНТР.	ПРИГОРЕВ		Р	СМ	
П.КОНСТР.	ШАЦ		ТАБЛ		
ГИП.	НИКОНОРОВА		ЛИСТ	ЛИСТОВ 1	
РАЗРАБ.	СЛИВИНА		ЦНИИЭП		
ПРОВЕРИЛ	КОДАШЕВА		торгово-бытовых зданий и туристских комплексов		
ИСПОЛНИЛ	ЛАКЕЕВА				

И.В. № ПОДЛ. ПОДПИСЬ И ДАТА ВЗАМ. И.В. №

ИНВ. № ПОДЛ	ИВН. № ПОДЛ	ПОДПИСЬ И ДАТА	ВЗАМ. ИНВ. №	ЭПВЦ КиевЗНИИЭП	ОПЕРАТОР ТЛП КОРТ	ГРИГОР Пригорев	ФОРМАТ	ЗОНА	ПОЗ.	ОБОЗНАЧЕНИЕ	НАИМЕНОВАНИЕ	КОП.	ПРИМЕ- ЧАНИЕ
							А4	А4	А4				
										1.020-1/83.2-2 38 СВ	ДОКУМЕНТАЦИЯ: СВОРОЧНЫЙ ЧЕРТЕЖ УЗЛЫ ТЕХНИЧЕСКОЕ ОПИСАНИЕ		
										1.020-1/83.2-2 00 У			
										1.020-1/83.2-2 00 ТО			
										1.020-1/83.2-2 38	ПЕРЕМЕННЫЕ ДАННЫЕ ДЛЯ ИСПОЛНЕНИЙ: КАРКАС ПР. КП-127		
										1.020-1/83.2-15 01	СВОРОЧНЫЕ ЕДИНИЦЫ: СЕТКА С-1	4	
										1.020-1/83.2-15 05	ИЗДЕЛИЕ ЗАКЛАДНОЕ МН-2	4	
										1.020-1/83.2-15 07	ИЗДЕЛИЕ ЗАКЛАДНОЕ МН-4	4	
										20.013.12020	ДЕТАЛИ: СТ.ОТД.ГОСТ 5781-82	4	29.6КГ
										28.013.3940	Ф20 А-Ш L=12020	4	19.0КГ
										1.020-1/83.2-15 08	Ф28 А-Ш L=3940	30	
										1.020-1/83.2-15 08-01	СТЕРЖЕНЬ ОТДЕЛЬНЫЙ	14	
										1.020-1/83.2-2 38-01	КАРКАС ПР. КП-128		
										1.020-1/83.2-15 01	СВОРОЧНЫЕ ЕДИНИЦЫ: СЕТКА С-1	4	
										1.020-1/83.2-15 05	ИЗДЕЛИЕ ЗАКЛАДНОЕ МН-2	4	
										1.020-1/83.2-15 06	ИЗДЕЛИЕ ЗАКЛАДНОЕ МН-3	4	
										16.013.12020	ДЕТАЛИ: СТ.ОТД.ГОСТ 5781-82	4	19.0КГ
										20.013.3940	Ф16 А-Ш L=12020	4	9.7КГ
										1.020-1/83.2-15 08	Ф20 А-Ш L=3940	44	
										1.020-1/83.2-2 38-02	СТЕРЖЕНЬ ОТДЕЛЬНЫЙ		
										1.020-1/83.2-2 38-02	КАРКАС ПР. КП-129		
										1.020-1/83.2-2 38	СВОРОЧНЫЕ ЕДИНИЦЫ:		
										НАЧ.ОТД. ВОЛЫНСКИЙ			
										Н.КОНТР. ПРИГОРЕВ			
										ГЛ.КОНСТР. ШАЦ			
										ГИП. НИКОМОРОВА			
										РАЗРАБ. СЛИВИНА			
										ПРОВЕРИЛ. КОДАШЕВА			
										ИСПОЛНИЛ. БОГДАНОВА			
										КАРКАС ПРОСТРАНСТВЕННЫЙ КП	СТАДИЯ Р	ЛИСТ 1	ЛИСТОВ 2
										ЭПВЦ КиевЗНИИЭП	ГОР.ОБ.-БИТОВЫЙ ЗДАНИЯ И ТУРИСТСКОМУ КОМПЛЕКСУ		ЛИСТ 2

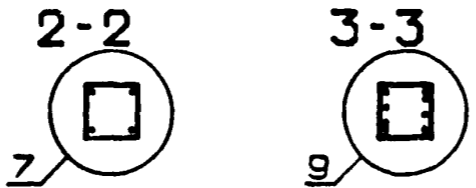
ИНВ. № ПОДЛ	ИВН. № ПОДЛ	ПОДПИСЬ И ДАТА	ВЗАМ. ИНВ. №	ЭПВЦ КиевЗНИИЭП	ОПЕРАТОР ТЛП КОРТ	ГРИГОР Пригорев	ФОРМАТ	ЗОНА	ПОЗ.	ОБОЗНАЧЕНИЕ	НАИМЕНОВАНИЕ	КОП.	ПРИМЕ- ЧАНИЕ
							А4	А4	А4				
										1.020-1/83.2-15 01	СЕТКА С-1 ИЗДЕЛИЕ ЗАКЛАДНОЕ МН-2	4	
										1.020-1/83.2-15 05		4	
										16.013.12020	ДЕТАЛИ: СТ.ОТД.ГОСТ 5781-82	4	19.0КГ
										20.013.3940	Ф16 А-Ш L=12020	4	9.70КГ
										1.020-1/83.2-15 08	Ф20 А-Ш L=3940	44	
										1.020-1/83.2-2 38	СТЕРЖЕНЬ ОТДЕЛЬНЫЙ		

ЛИХВАРЬ
ОПЕРАТОР
ТЛП КОРТ
ЭПВЦ
КиевЗНИИЭП



ОБОЗНАЧЕНИЕ	МАРКА	РИС.	МАССА, кг
I.020-I/83.2-2 38	КП-I27	I	277.6
-01	КП-I28	2	172.0
-02	КП-I29	3	132.4

№ УЗЛА	№ ДОКУМЕНТА
1	1.020-1/83.2-2 00У П1
3	П1
4	П1
5	П1
7	П1
9	П1



1.020-1/83.2-2 38 06		
КАРКАС ПРОСТРАНСТВЕННЫЙ КР		СТАДИЯ Р
		МАССА СМ ТАБЛ
		МАСШТАБ
		ЛИСТ ЛИСТОВ 1
		ЦНИИЭП торгово-бытовых зданий и туристских комплексов

НАЧ. ОТД.	Вольинский	
НКОНТР.	Пригорев	
ПТКОНСТР.	Шац	
ГИП.	Колдашева	
РАЗРАБ.	Богданова	
ПРОВЕРИЛ.	Никонорова	
ИСПОЛНИЛ.	Сливина	

19832 80

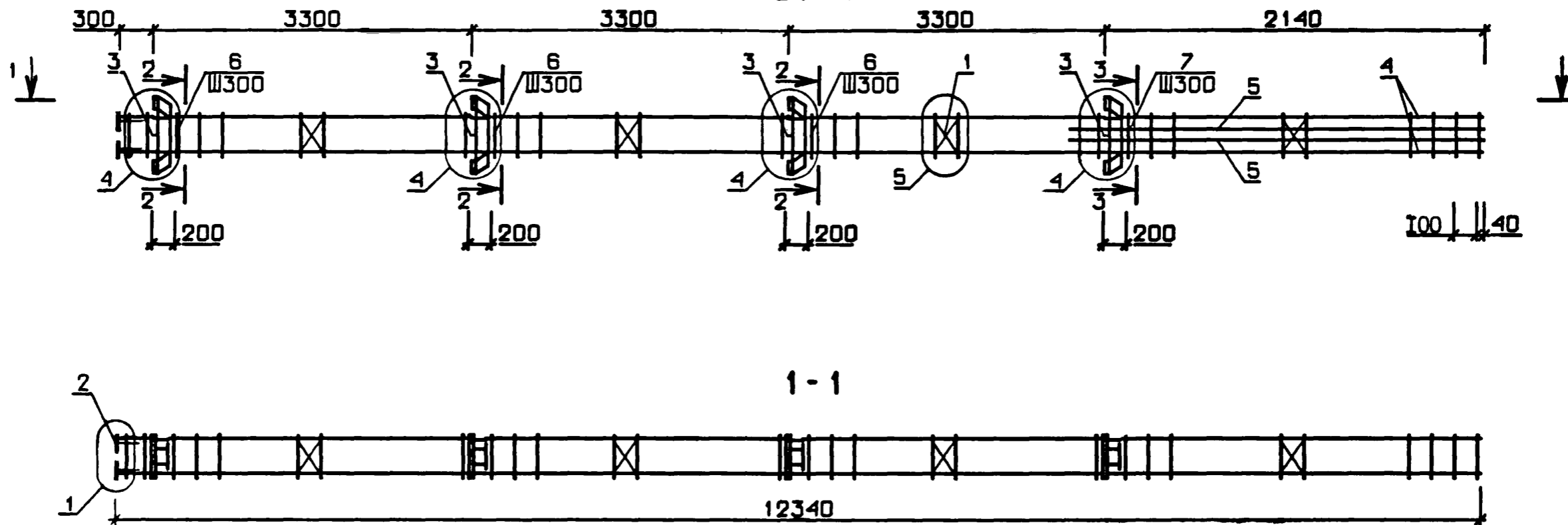
ФОРМАТ А3

ГРИТОР <i>Власов</i>		ОБОЗНАЧЕНИЕ	НАИМЕНОВАНИЕ	КОЛ.	ПРИМЕЧАНИЕ		
ОПЕРАТОР ТПП КОРТ ЭПВЦ КиевЗНИИЭП	А3	1.020-1/83.2-2 39 СВ	ДОКУМЕНТАЦИЯ: СБОРОЧНЫЙ ЧЕРТЕЖ УЗЛЫ ТЕХНИЧЕСКОЕ ОПИСАНИЕ				
	А3	1.020-1/83.2-2 00 У					
	А3	1.020-1/83.2-2 00 ТО					
	А4	1	1.020-1/83.2-15 01	СБОРОЧНЫЕ ЕДИНИЦЫ: СЕТКА С-1 ИЗДЕЛИЕ ЗАКЛАДНОЕ МН-2 ИЗДЕЛИЕ ЗАКЛАДНОЕ МН-4	4		
	А4	2	1.020-1/83.2-15 05		4		
	А4	3	1.020-1/83.2-15 07		4		
	БЧ	4	20.013.12320	ДЕТАЛИ: СТ.ОТД.ГОСТ 5781-82 Ф20 А-Ш L=12320 Ф28 А-Ш L=2740 СТЕРЖЕНЬ ОТДЕЛЬНЫЙ СТЕРЖЕНЬ ОТДЕЛЬНЫЙ	4	30.4КГ	
БЧ	5	28.013.2740	4		13.2КГ		
А4	6	1.020-1/83.2-15 08	33				
А4	7	1.020-1/83.2-15 08-01	10				
ПОДПИСЬ И ДАТА	НАЧ.ОТД. И.КОНТР.	Вольнский Пригорев	1.020-1/83.2-2 39				
ИНВ.№ ПОДЛ.	ГЛ.КОНСТР.	ШАЦ	КАРКАС ПР. КП-130	СТАДИЯ	ЛИСТ	ЛИСТОВ	
	ГИП	КОЛДАШЕВА		Р		4	
	РАЗРАБ.	СЛИВИНА		ЦНИИЭП	торгово-бытовых зданий и туристских комплексов		
	ПРОВЕРИЛ	НИКОНОРОВА					
	ИСПОЛНИЛ	БОГДАНОВА					

	ЛИСТ
--	------

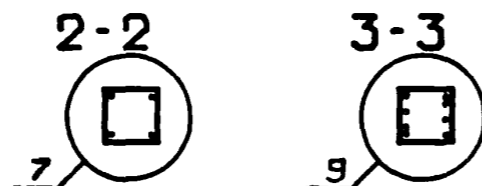
ЛИХВАРЬ
ОПЕРАТОР
ТЛП КОРТ
ЭПВЦ
КиевЗНИИЭП

РИС. 1



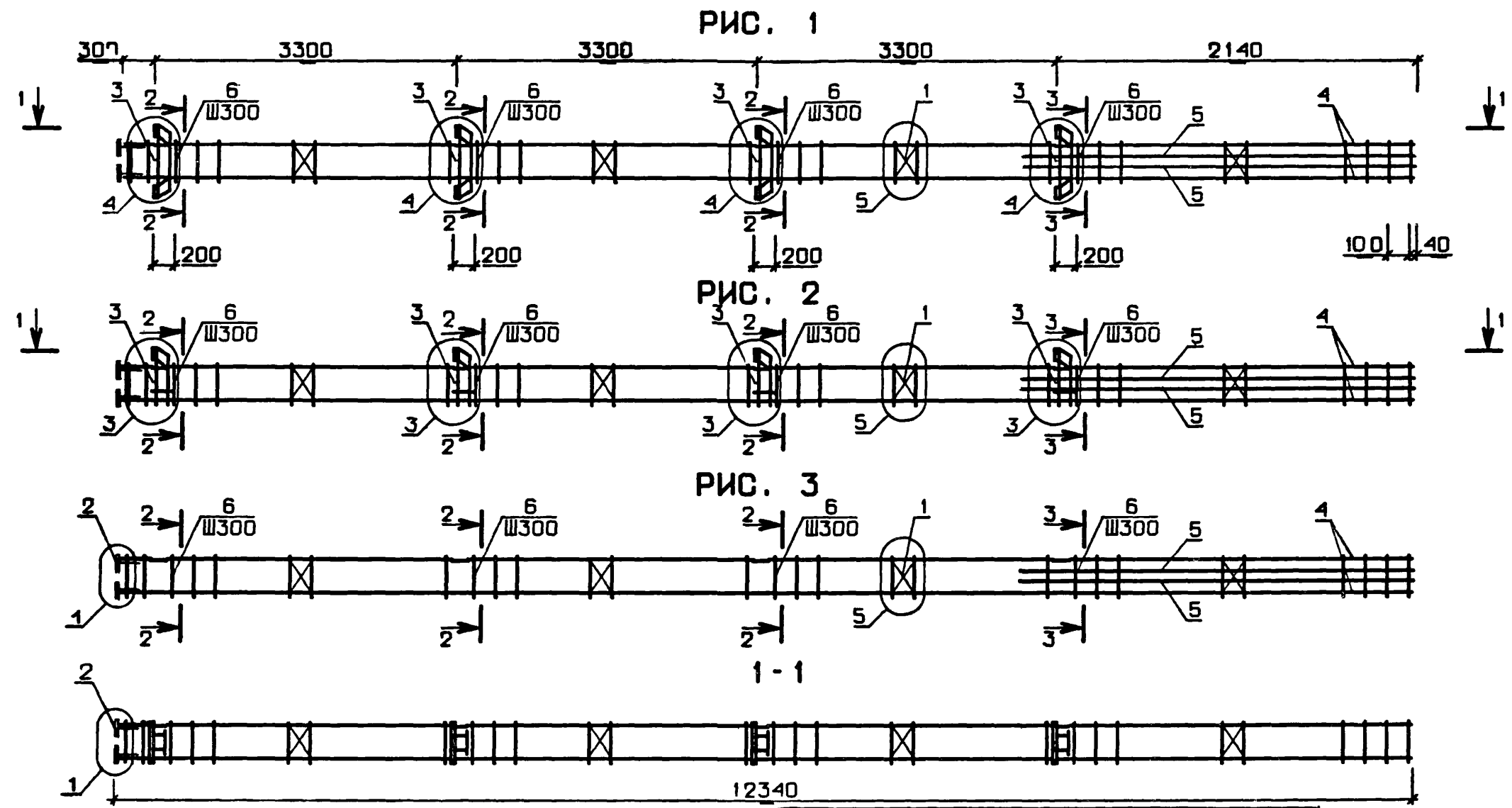
ИНВ № ПОДЛ.
ПОДПИСЬ И ДАТА
ВЗАМ ИНВ. №

№ УЗЛА	№ ДОКУМЕНТА
1	1.020-1/83.2-2 00У П1
4	П1
5	П1
7	П1
9	П1



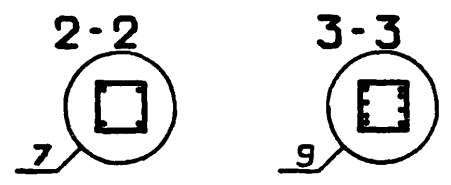
1.020-1/83.2-2 39 СБ		
НАЧ. ОТД.	ВОЛЫНСКИЙ	КАРКАС ПРОСТРАНСТВЕННЫЙ КП-130
И. КОНТР.	ПРИГОРЕВ	
ГЛ. КОНСТР.	ЩАЦ	
ГИП.	НИКОНОРОВА	
РАЗРАБ.	САИВИНА	
ПРОВЕРИЛ	КОЛДАШЕВА	
ИСПОЛНИЛ	ЛАКЕЕВА	СТАДИЯ Р
		МАССА 256,4
		МАСШТАБ
		ЛИСТ ЛИСТОВ 4
		ЦНИИЭП торгово-бытовых зданий и туристских комплексов

ЛИХВАРЬ
ОПЕРАТОР
ТЛП КОРТ
ЭПВЦ
КиевЗНИИЭП



ОБОЗНАЧЕНИЕ	МАРКА	РИС.	МАССА, КГ
I.020-1/83.2-2 40	КП-131	I	218.8
-01	КП-132	I	175.0
-02	КП-133	2	161.9
-03	КП-134	3	122.2

N УЗЛА	N ДОКУМЕНТА
1	1.020-1/83.2-2 00У П1
3	П1
4	П1
5	П1
7	П1
9	П1

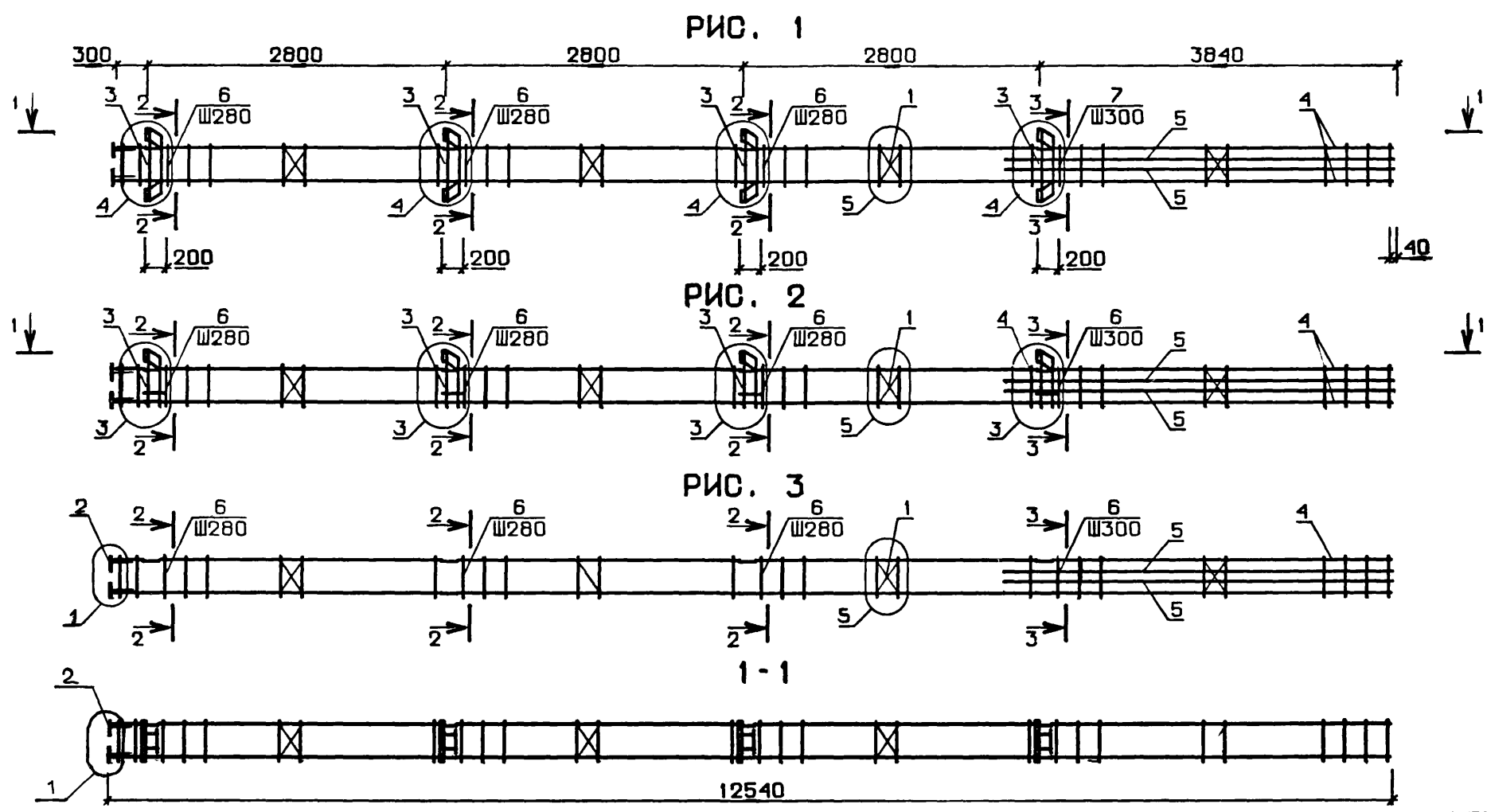


1.020-1/83.2-2 40 СБ					
НАЧ. ОТД	ВОЛЫНСКИЙ	<p>КАРКАС ПРОСТРАНСТВЕННЫЙ КП</p>	СТАДИЯ	МАССА	МАСШТАБ
Н.КОНТР	ПРИГОРЕВ		Р	СМ ТАБЛ	
П.КОНСТР	ЩАЦ		ЛИСТ	ЛИСТОВ 1	
ГИП	КОДАШЕВА		ЦНИИЭП		
РАЗРАБ.	БОГДАНОВА		торгово-бытовых зданий и туристских комплексов		
ПРОВЕРИЛ	НИКОНОРОВА				
ИСПОЛНИЛ	СЛИВИНА				

ИНВ. № ПОДЛ.	ИНВ. № ПОДЛ.	ПОДПИСЬ И ДАТА	ВЗАМ. ИНВ. №	ЭПВЦ КиевЗНИИЭП	ОПЕРАТОР ТЛП КОРТ	ПРИГОР Пригор	ФОРМАТ	ЗОНА	ПОЗ	ОБОЗНАЧЕНИЕ	НАИМЕНОВАНИЕ	КОП.	ПРИМЕЧАНИЕ
							А4	А4	А4	А4	А4	А4	А4
										1.020-1/83.2-2 41 СВ	ДОКУМЕНТАЦИЯ:		
										1.020-1/83.2-2 00 У	СВОРОЧНЫЙ ЧЕРТЕЖ		
										1.020-1/83.2-2 00 ТО	УЗЛЫ		
											ТЕХНИЧЕСКОЕ ОПИСАНИЕ		
										1.020-1/83.2-2 41	ПЕРЕМЕННЫЕ ДАННЫЕ ДЛЯ ИСПОЛНЕНИЙ:		
											КАРКАС ПР. КП-135		
											СВОРОЧНЫЕ ЕДИНИЦЫ:		
										А4 1	1.020-1/83.2-15 01	4	
										А4 2	1.020-1/83.2-15 05	4	
										А4 3	1.020-1/83.2-15 07	4	
											20.013.12520		
										БЧ 4		4	30.9КГ
										БЧ 5	28.013.4440	4	21.5КГ
										А4 6	1.020-1/83.2-15 08	30	
										А4 7	1.020-1/83.2-15 08-01	15	
											1.020-1/83.2-2 41-01		
											КАРКАС ПР. КП-136		
											СВОРОЧНЫЕ ЕДИНИЦЫ:		
										А4 1	1.020-1/83.2-15 01	4	
										А4 2	1.020-1/83.2-15 05	4	
										А4 3	1.020-1/83.2-15 06	4	
											16.013.12520		
										БЧ 4		4	19.8КГ
										БЧ 5	20.013.4440	4	10.9КГ
										А4 6	1.020-1/83.2-15 08	45	
											1.020-1/83.2-2 41-02		
											КАРКАС ПР. КП-137		
											СВОРОЧНЫЕ ЕДИНИЦЫ:		
											1.020-1/83.2-2 41		
											НАЧ.ОТД. ВОЛЫНСКИЙ		
											И.КОНТР. ПРИГОРЕВ		
											ГЛ.КОНСТР. ЦИАЦ		
											ГИП. КОДАШЕВА		
											РАЗРАБ. САМВИНА		
											ПРОВЕРИЛ. НИКОНОРОВА		
											ИСПОЛНИЛ. БОГДАНОВА		
											КАРКАС ПРОСТРАНСТВЕННЫЙ КП		
											СТАДИЯ	ЛИСТ	ЛИСТОВ
											Р	1	2
											ЦНИИЭП		
											торгово-бытовых зданий и туристских комплексов		

ИНВ. № ПОДЛ.	ИНВ. № ПОДЛ.	ПОДПИСЬ И ДАТА	ВЗАМ. ИНВ. №	ЭПВЦ КиевЗНИИЭП	ОПЕРАТОР ТЛП КОРТ	ПРИГОР Пригор	ФОРМАТ	ЗОНА	ПОЗ	ОБОЗНАЧЕНИЕ	НАИМЕНОВАНИЕ	КОП.	ПРИМЕЧАНИЕ
							А4	А4	А4	А4	А4	А4	А4
										1.020-1/83.2-15 01	СЕТКА С-1	4	
										1.020-1/83.2-15 05	ИЗДЕЛИЕ ЗАКЛАДНОЕ МН-2	4	
										16.013.12520	ДЕТАЛИ:		
										20.013.4440	СТ.ОТД.ГОСТ 5781-82	4	19.8КГ
										1.020-1/83.2-15 08	Φ16 А-Ш L=12520	4	10.9КГ
											Φ20 А-Ш L=4440	4	
											СТЕРЖЕНЬ ОТДЕЛЬНЫЙ	45	

ЛИХВАРЬ
ОПЕРАТОР
ТЛП КОРТ
ЭПЦ
КиевЗНИИЭП



ИНВ. ИЛИ №
ПОДПИСЬ И ДАТА
ВЗАМ. ИНВ. №

№ УЗЛА	№ ДОКУМЕНТА
1	1.020-1/83.2-2 00У П1
3	П1
4	П1
5	П1
7	П1
9	П1



ОБОЗНАЧЕНИЕ	МАРКА	РИС.	МАССА, КГ
1.020-1/83.2-2 4I	КП-135	1	292.7
-01	КП-136	2	180.4
-02	КП-137	3	140.7

1.020-1/83.2-2 41 06		
КАРКАС ПРОСТРАНСТВЕННЫЙ КП		СТАДИЯ Р
		МАССА СМ ТАБЛ
		МАСШТАБ
		ЛИСТ
		ЛИСТОВ 1
		ЦНИИЭП
		торгово-бытовых зданий и туристских комплексов

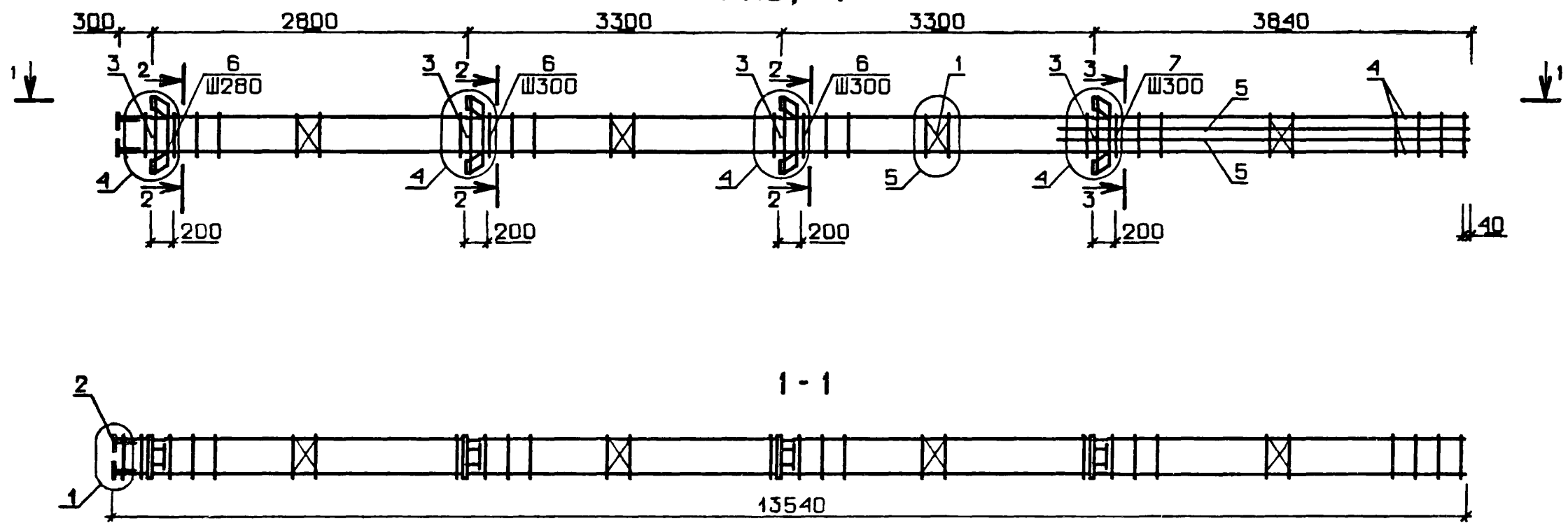
НАЧ. ОТД.	ВОЛЬМСКИЙ	
ИКОНТР.	ПРИГОРЕВ	
ГЛКОНСТР.	ШАЦ	
ГИП.	НИКОНОРОВА	
РАЗРАБ.	ЛАКЕЕВА	
ПРОВЕРИЛ.	КОЛДАШЕВА	
ИСПОЛНИЛ.	СЛИВИНА	

ЭПВЦ
КиевЗНИИЭП

ОПЕРАТОР
ТЛП КОРТ

ЛИХВАРЬ
[Signature]

РИС, 1



№ УЗЛА	№ ДОКУМЕНТА
1	1.020-1/83.2-2 009 П1
4	П1
5	П1
7	П1
9	П1

1.020-1/83.2-2 42 СБ					
НАЧ. ОТД	ВОЛЫНСКИЙ	КАРКАС ПРОСТРАНСТВЕННЫЙ КП-138	СТАДИЯ	МАССА	МАСШТАБ
И.КОНТР	ПРИГОРЕВ		Р	292,7	
ТЛКОНСТР	ШАЦ		ЛИСТ	ЛИСТОВ	4
ГИП	КОДАШЕВА		ЦНИИЭП		
РАЗРАБ.	СЛИВИНА		торгово-бытовых зданий и туристских комплексов		
ПРОВЕРИЛ	НИКОНОРОВА				
ИСПОЛНИЛ	БОГДАНОВА				

И.В. ПОПОДЛ

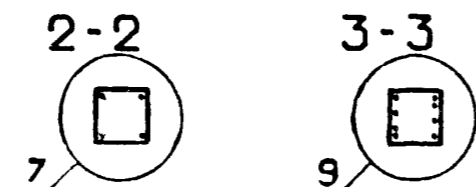
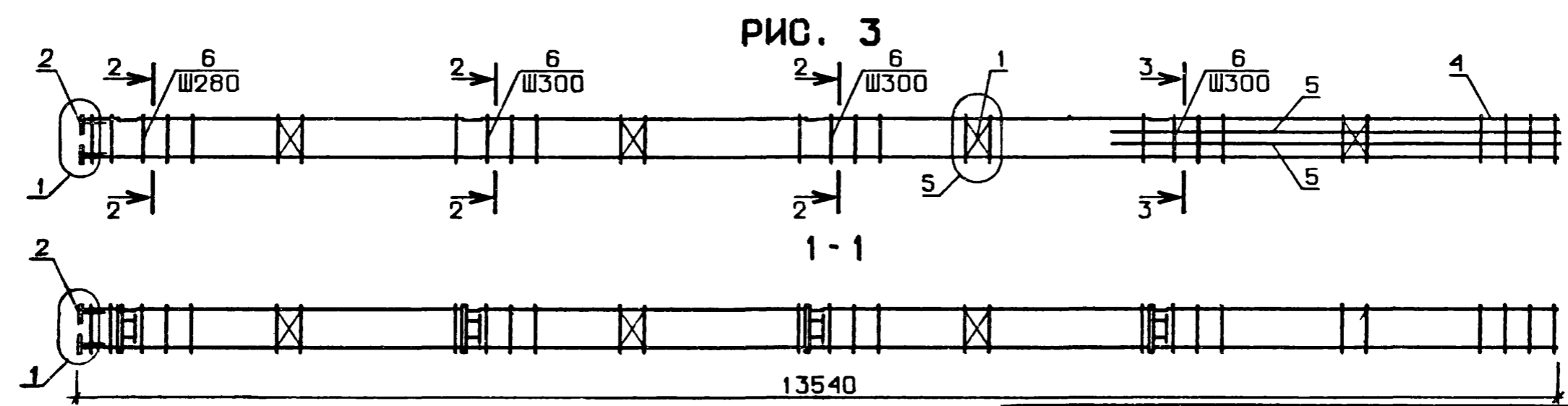
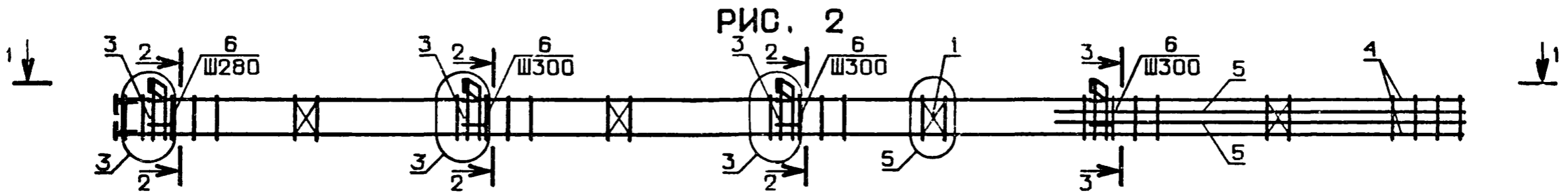
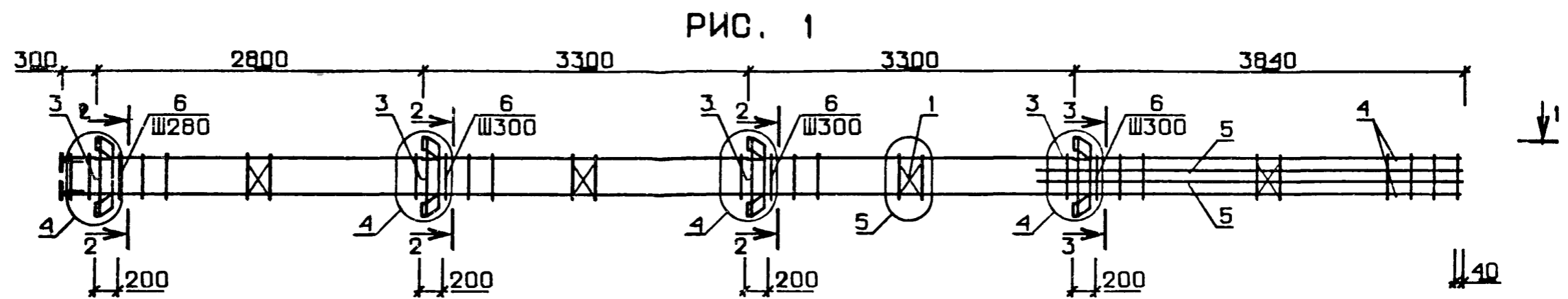
ПОДПИСЬ И ДАТА

ВЗАМ. И.В. И.К.

ИНВ № ПОДЛ	ПОДПИСЬ И ДАТА	ВЗАМ. ИНВ №	ЭПВЦ КиевЗНИИЭП	ОПЕРАТОР ТЛП КОРТ	ГРЕЙТОР Робинзон	ФОРМАТ	ЗОНА	ПОЗ.	ОБОЗНАЧЕНИЕ	НАИМЕНОВАНИЕ	КОЛ.	ПРИМЕЧАНИЕ	
						А3	А3	А3	А4	А4	А4	БЧ	БЧ
									1.020-1/83.2-2 43 СВ	ДОКУМЕНТАЦИЯ: СБОРОЧНЫЙ ЧЕРТЕЖ УЗЛЫ ТЕХНИЧЕСКОЕ ОПИСАНИЕ			
								1.020-1/83.2-2 00 У					
								1.020-1/83.2-2 00 ТО					
								1.020-1/83.2-2 43		ПЕРЕМЕННЫЕ ДАННЫЕ ДЛЯ ИСПОЛНЕНИЙ: КАРКАС ПР. КП-139			
										СБОРОЧНЫЕ ЕДИНИЦЫ:			
								А4 1 1.020-1/83.2-15 01	СЕТКА С-1	4			
								А4 2 1.020-1/83.2-15 05	ИЗДЕЛИЕ ЗАКЛАДНОЕ МН-2	4			
								А4 3 1.020-1/83.2-15 07	ИЗДЕЛИЕ ЗАКЛАДНОЕ МН-4	4			
									ДЕТАЛИ:				
								БЧ 4 16.013.13520	СТ.ОТД.ГОСТ 5781-82	4	21.3КГ		
								БЧ 5 16.013.4440	Φ16 А-Ш L=13520	4	7.00КГ		
								А4 6 1.020-1/83.2-15 08	Φ16 А-Ш L=4440	47			
									СТЕРЖЕНЬ ОТДЕЛЬНЫЙ				
								1.020-1/83.2-2 43-01	КАРКАС ПР. КП-140				
									СБОРОЧНЫЕ ЕДИНИЦЫ:				
								А4 1 1.020-1/83.2-15 01	СЕТКА С-1	4			
								А4 2 1.020-1/83.2-15 05	ИЗДЕЛИЕ ЗАКЛАДНОЕ МН-2	4			
								А4 3 1.020-1/83.2-15 07	ИЗДЕЛИЕ ЗАКЛАДНОЕ МН-4	4			
									ДЕТАЛИ:				
								БЧ 4 20.013.13520	СТ.ОТД.ГОСТ 5781-82	4	33.3КГ		
								БЧ 5 16.013.4440	Φ20 А-Ш L=13520	4	7.00КГ		
								А4 6 1.020-1/83.2-15 08	Φ16 А-Ш L=4440	47			
									СТЕРЖЕНЬ ОТДЕЛЬНЫЙ				
								1.020-1/83.2-2 43-02	КАРКАС ПР. КП-141				
									СБОРОЧНЫЕ ЕДИНИЦЫ:				
									1.020-1/83.2-2 43				
									КАРКАС ПРОСТРАНСТВЕННЫЙ КП				
									СТАДИЯ	ЛИСТ	ЛИСТОВ		
									Р	1	2		
									ЦНИИЭП	торгово-бытовых зданий и туристских комплексов			

ИНВ № ПОДЛ	ПОДПИСЬ И ДАТА	ВЗАМ. ИНВ №	ЭПВЦ КиевЗНИИЭП	ОПЕРАТОР ТЛП КОРТ	ГРЕЙТОР Робинзон	ФОРМАТ	ЗОНА	ПОЗ.	ОБОЗНАЧЕНИЕ	НАИМЕНОВАНИЕ	КОЛ.	ПРИМЕЧАНИЕ
						А4	А4	А4	БЧ	БЧ	А4	БЧ
									1.020-1/83.2-15 01	СЕТКА С-1	4	
									1.020-1/83.2-15 05	ИЗДЕЛИЕ ЗАКЛАДНОЕ МН-2	4	
									1.020-1/83.2-15 06	ИЗДЕЛИЕ ЗАКЛАДНОЕ МН-3	4	
										ДЕТАЛИ:		
									16.013.13520	СТ.ОТД.ГОСТ 5781-82	4	21.3КГ
									20.013.4440	Φ16 А-Ш L=13520	4	10.9КГ
									1.020-1/83.2-15 08	Φ20 А-Ш L=4440	47	
										СТЕРЖЕНЬ ОТДЕЛЬНЫЙ		
									1.020-1/83.2-2 43-03	КАРКАС ПР. КП-142		
										СБОРОЧНЫЕ ЕДИНИЦЫ:		
									А4 1 1.020-1/83.2-15 01	СЕТКА С-1	4	
									А4 2 1.020-1/83.2-15 05	ИЗДЕЛИЕ ЗАКЛАДНОЕ МН-2	4	
										ДЕТАЛИ:		
									16.013.13520	СТ.ОТД.ГОСТ 5781-82	4	21.3КГ
									20.013.4440	Φ16 А-Ш L=13520	4	10.9КГ
									1.020-1/83.2-15 08	Φ20 А-Ш L=4440	47	
										СТЕРЖЕНЬ ОТДЕЛЬНЫЙ		
									1.020-1/83.2-2 43			
									КАРКАС			
									СТАДИЯ	ЛИСТ	ЛИСТОВ	
									Р	1	2	
									ЦНИИЭП	торгово-бытовых зданий и туристских комплексов		

ЭПВЦ
К 195 ЭНИИЭП
ОПЕРАТОР
ДЫХВАРЬ
ТЛП КОРТ



ОБОЗНАЧЕНИЕ	МАРКА	РИС.	МАССА, КГ
1.020-1/83.2-2 43	КП-139	1	194.3
-01	КП-140	1	242.3
-02	КП-141	2	187.1
-03	КП-142	3	147.5

№ УЗЛА	№ ДОКУМЕНТА
1	1.020-1/83.2-2 009 П1
3	П1
4	П1
5	П1
7	П1
9	П1

НАЧ. ОТД.	Вольинский
Н.КОНТР.	Пригорев
П.Т.КОНСТР.	Шац
ГИП	Никонорова
РАЗРАБ.	Сливина
ПРОВЕРИЛ	Колдашева
ИСПОЛНИЛ	Лакеева

1.020-1/83.2-2 43 СБ

КАРКАС
ПРОСТРАНСТВЕННЫЙ КП

СТАДИЯ	МАССА	МАСШТАБ
Р	СМ ТАБЛ	

ЛИСТ 1 ЛИСТОВ 1

ЦНИИЭП
торгово-бытовых зданий и туристских комплексов

ИМВ № ПОДЛ
ПОДПИСЬ И ДАТА
ВЗАМ И-18/19

ЭПВП Классификация	ОПЕРАТОР ТПП КОРТ	ФОРМАТ ЗОНА ПОЗ	ОБОЗНАЧЕНИЕ		НАИМЕНОВАНИЕ	КОЛ.	ПРИМЕ ЧАНИЕ
			ГРЕЙТОР <i>А3</i>				
	A3		1.020-1/83.2-2 44 СВ		ДОКУМЕНТАЦИЯ: СБОРОЧНЫЙ ЧЕРТЕЖ УЗЛЫ ТЕХНИЧЕСКОЕ ОПИСАНИЕ СБОРОЧНЫЕ ЕДИНИЦЫ: ДЕТАЛИ: СТ.ОТД.ГОСТ 5781-82 φ20 А-Ш L=14020 φ28 А-Ш L=4440 СТЕРЖЕНЬ ОТДЕЛЬНЫЙ СТЕРЖЕНЬ ОТДЕЛЬНЫЙ		
	A3		1.020-1/83.2-2 00 У				
	A3		1.020-1/83.2-2 00 ТО				
	A4	1	1.020-1/83.2-15 01			4	
	A4	2	1.020-1/83.2-15 05			4	
	A4	3	1.020-1/83.2-15 07			4	
	BЧ	4	20.013.14020			4	34.6КГ
	BЧ	5	28.013.4440		4	21.5КГ	
	A4	6	1.020-1/83.2-15 08		33		
	A4	7	1.020-1/83.2-15 08-01		15		
ИНВ № ПОДЛ	ПОДПИСЬ И ДАТА		1.020-1/83.2-2 44		СТАДИЯ	ЛИСТ	ЛИСТОВ
	НАЧ.ОТД	ВОЛЫНСКИЙ			Р		1
	Н.КОНТР	ПРИГОРЕВ			ЦНИИЭП		
	ГЛ.КОНСТР	ЩАЦ			Торгово-бытовых зданий и туристских комплексов		
	ГИП	НИКОНОВА					
	РАЗРАБ	СЛИВИНА	КАРКАС ПР. КП-143				
	ПРОВЕРИЛ	КОЛДАШЕВА					
	ИСПОЛНИЛ	ЛАКБЕВА					

ФОРМАТ А4

				ЛИСТ

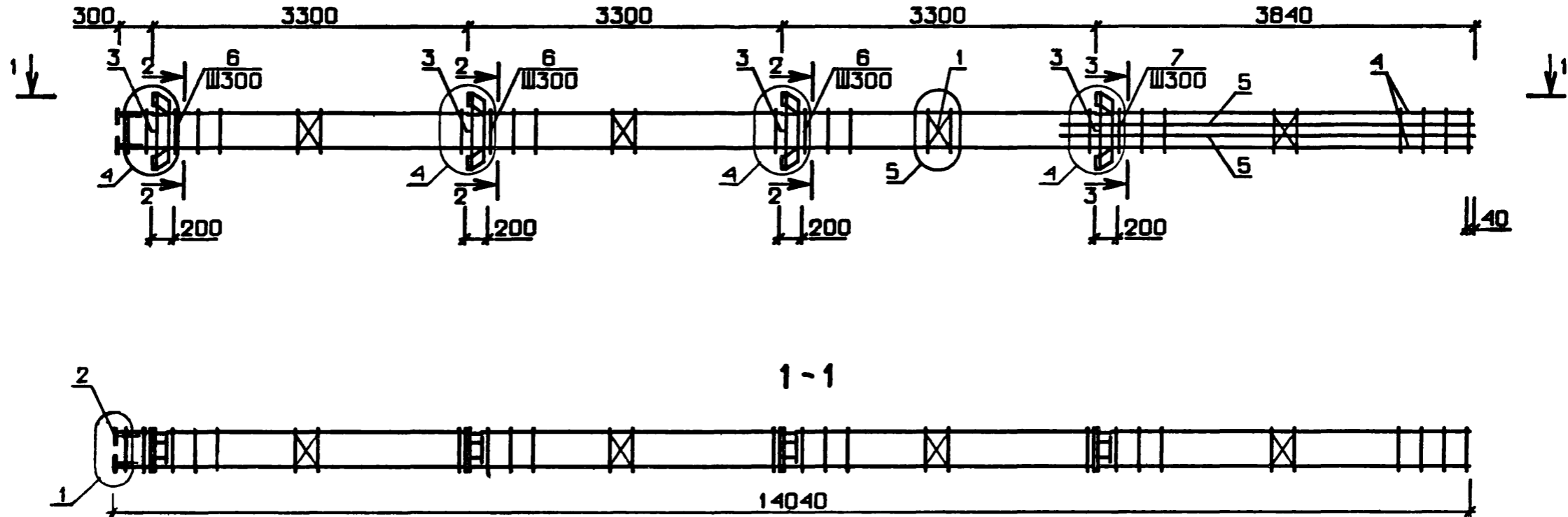
19832 91

ЭПВЦ
КиевЗНИИЭП

ОПЕРАТОР
ТЛП КОРТ

ЛИХВАРЬ
Лихварь

РИС. 1



ИНВ. № ПОДЛ. ПОДПИСЬ И ДАТА ВЗАМ. ИНВ. №

№ УЗЛА	№ ДОКУМЕНТА
1	1.020-1/83.2-2 00У П1
4	П1
5	П1
7	П1
9	П1

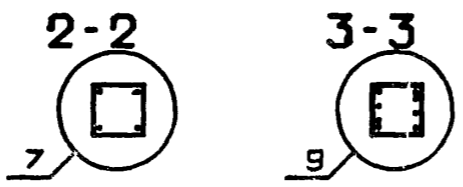
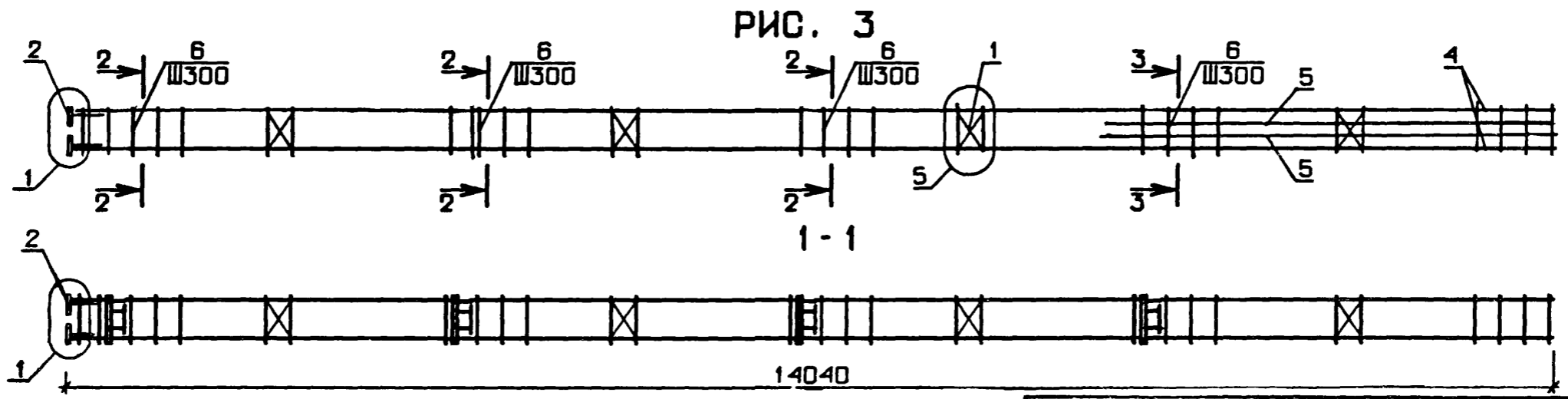
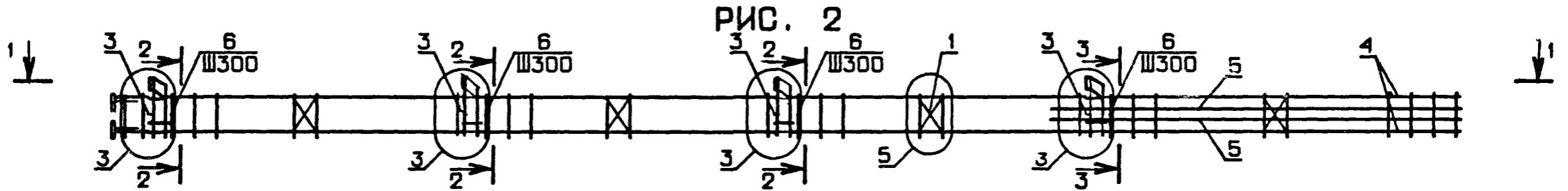
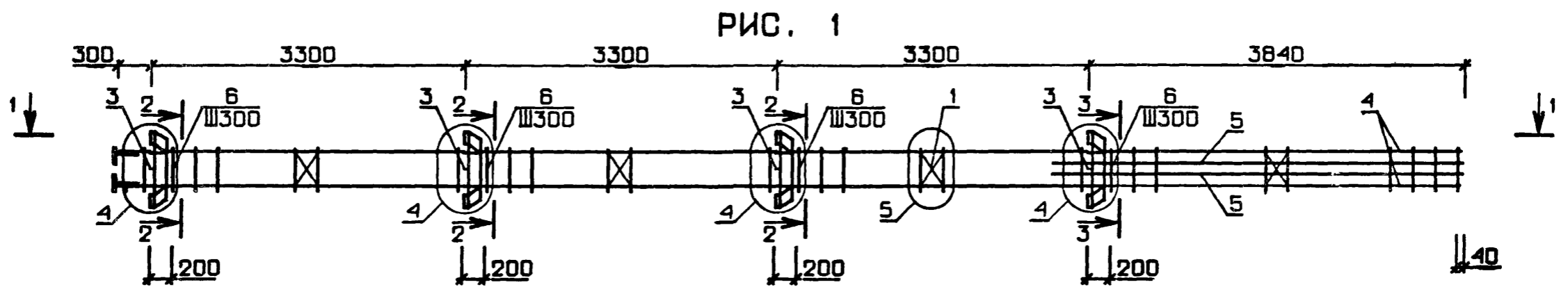


				1.020 1/83.2-2 44 СБ			
НАЧ. ОТД.	ВОЛЫНСКИЙ	<i>[Signature]</i>		КАРКАС ПРОСТРАНСТВЕННЫЙ КП-143	СТАДИЯ	МАССА	МАСШТАБ
И. КОНТР.	ПРИГОРЕВ	<i>[Signature]</i>			Р	308,1	
ГЛ. КОНСТР.	ШАЦ	<i>[Signature]</i>			ЛИСТ	ЛИСТОВ 1	
ГИП	КОДАШЕВА	<i>[Signature]</i>			ЦНИИЭП		
РАЗРАБ.	БОГДАНОВА	<i>[Signature]</i>			торгово-бытовых зданий и туристских комплексов		
ПРОВЕРИЛ	НИКОНОРОВА	<i>[Signature]</i>					
ИСПОЛНИЛ	СЛАВИНА	<i>[Signature]</i>					

ИНВ. № ПОДЛ.	ИНВ. № ПОДП.	ПОДПИСЬ И ДАТА	ВЗАМ. ИНВ. №	ГРИТОР	ОПЕРАТОР	ЭПВЦ	КиевЗНИИЭП	ФОРМАТ	ЗОНА	ПОЗ.	ОБОЗНАЧЕНИЕ	НАИМЕНОВАНИЕ	КОЛ.	ПРИМЕЧАНИЕ	ИНВ. № ПОДЛ.	ИНВ. № ПОДП.	ПОДПИСЬ И ДАТА	ВЗАМ. ИНВ. №
				А3	А3	А3					1.020-1/83.2-2 45 СВ	ДОКУМЕНТАЦИЯ:						
				А3	А3	А3					1.020-1/83.2-2 00 У	СВОРОЧНЫЙ ЧЕРТЕЖ						
				А3	А3	А3					1.020-1/83.2-2 00 ТО	УЗЛЫ						
											1.020-1/83.2-2 45	ТЕХНИЧЕСКОЕ ОПИСАНИЕ						
												ПЕРЕМЕННЫЕ ДАННЫЕ ДЛЯ ИСПОЛНЕНИЯ:						
												КАРКАС ПР. КП-144						
												СВОРОЧНЫЕ ЕДИНИЦЫ:						
				А4	А4	А4					1.020-1/83.2-15 01	СЕТКА С-1	4					
				А4	А4	А4					1.020-1/83.2-15 05	ИЗДЕЛИЕ ЗАКЛАДНОЕ МН-2	4					
				А4	А4	А4					1.020-1/83.2-15 07	ИЗДЕЛИЕ ЗАКЛАДНОЕ МН-4	4					
												ДЕТАЛИ:						
				БЧ	БЧ	А4					20.013.14020	СТ.ОТД.ГОСТ 5781-82	4	34.6КГ				
				БЧ	БЧ	А4					16.013.4440	Ф16 А-Ш L=14020	4	7.00КГ				
				А4	А4	А4					1.020-1/83.2-15 08	СТЕРЖЕНЬ ОТДЕЛЬНЫЙ	48					
												КАРКАС ПР. КП-145						
												СВОРОЧНЫЕ ЕДИНИЦЫ:						
				А4	А4	А4					1.020-1/83.2-15 01	СЕТКА С-1	4					
				А4	А4	А4					1.020-1/83.2-15 05	ИЗДЕЛИЕ ЗАКЛАДНОЕ МН-2	4					
				А4	А4	А4					1.020-1/83.2-15 07	ИЗДЕЛИЕ ЗАКЛАДНОЕ МН-4	4					
												ДЕТАЛИ:						
				БЧ	БЧ	А4					16.013.14020	СТ.ОТД.ГОСТ 5781-82	4	22.1КГ				
				БЧ	БЧ	А4					16.013.4440	Ф16 А-Ш L=14020	4	7.00КГ				
				А4	А4	А4					1.020-1/83.2-15 08	Ф16 А-Ш L=4440	4					
												СТЕРЖЕНЬ ОТДЕЛЬНЫЙ	48					
												КАРКАС ПР. КП-146						
												СВОРОЧНЫЕ ЕДИНИЦЫ:						
												1.020-1/83.2-2 45						
				ГЛКОНСТР	Ш А Ч	Богова						КАРКАС	СТАДИЯ	ЛИСТ	ЛИСТОВ			
				ГИП	КОЛДАШЕВА							ПРОСТРАНСТВЕННЫЙ КП	Р	1	2			
				РАЗРАБ.	ЛАКЕЕВА							ЦНИИЭП	ГОРОВО ОУТОВЫХ зданий и туристских комплексов					
				ПРОВЕРИЛ	НИКОНОВА													
				ИСПОЛНИЛ	БОГДАНОВА	Богова												

ИНВ. № ПОДЛ.	ИНВ. № ПОДП.	ПОДПИСЬ И ДАТА	ВЗАМ. ИНВ. №	ГРИТОР	ОПЕРАТОР	ЭПВЦ	КиевЗНИИЭП	ФОРМАТ	ЗОНА	ПОЗ.	ОБОЗНАЧЕНИЕ	НАИМЕНОВАНИЕ	КОЛ.	ПРИМЕЧАНИЕ	ИНВ. № ПОДЛ.	ИНВ. № ПОДП.	ПОДПИСЬ И ДАТА	ВЗАМ. ИНВ. №
				А4	А4	А4					1.020-1/83.2-15 01	СЕТКА С-1	4					
				А4	А4	А4					1.020-1/83.2-15 05	ИЗДЕЛИЕ ЗАКЛАДНОЕ МН-2	4					
				А4	А4	А4					1.020-1/83.2-15 06	ИЗДЕЛИЕ ЗАКЛАДНОЕ МН-3	4					
												ДЕТАЛИ:						
												СТ.ОТД.ГОСТ 5781-82	4	22.1КГ				
				БЧ	БЧ	А4					16.013.14020	Ф16 А-Ш L=14020	4	10.9КГ				
				БЧ	БЧ	А4					20.013.4440	Ф20 А-Ш L=4440	4					
				А4	А4	А4					1.020-1/83.2-15 08	СТЕРЖЕНЬ ОТДЕЛЬНЫЙ	48					
												КАРКАС ПР. КП-147						
												СВОРОЧНЫЕ ЕДИНИЦЫ:						
				А4	А4	А4					1.020-1/83.2-15 01	СЕТКА С-1	4					
				А4	А4	А4					1.020-1/83.2-15 05	ИЗДЕЛИЕ ЗАКЛАДНОЕ МН-2	4					
												ДЕТАЛИ:						
				БЧ	БЧ	А4					16.013.14020	СТ.ОТД.ГОСТ 5781-82	4	22.1КГ				
				БЧ	БЧ	А4					20.013.4440	Ф16 А-Ш L=14020	4	10.9КГ				
				А4	А4	А4					1.020-1/83.2-15 08	Ф20 А-Ш L=4440	4					
												СТЕРЖЕНЬ ОТДЕЛЬНЫЙ	48					
												1.020-1/83.2-2 45						
												1.020-1/83.2-2 45						

ОПЕРАТОР
ТЛП КОРТ
ЭПВЦ
КиевЗНИИЭП



ОБОЗНАЧЕНИЕ	МАРКА	РИС.	МАССА, КГ
1.020-1/83.2-2 45	КП-144	1	247.4
-01	КП-145	1	197.7
-02	КП-146	2	190.5
-03	КП-147	3	150.8

№ УЗЛА	№ ДОКУМЕНТА
1	1.020-1/83.2-2 00У П1
3	П1
4	П1
5	П1
7	П1
9	П1

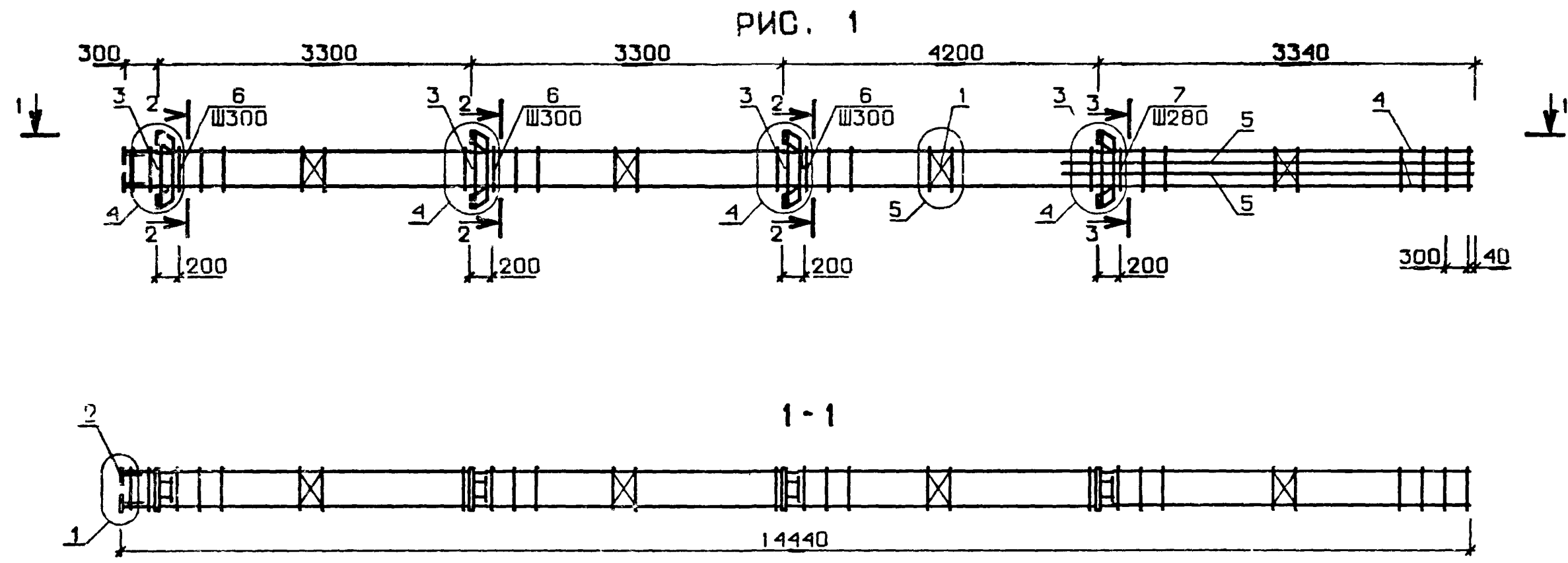
1.020-1/83.2-2 45 СБ		
НАЧ. ОТД.	ВОЛЬНСКИЙ	
И. КОНТР.	ПРИГОРЕВ	
П. КОНСТР.	ШАЦ	
ГИП.	НИКОНОРОВА	
РАЗРАБ.	ЛАКЕЕВА	
ПРОВЕРИЛ.	КОЛДАШЕВА	
ИСПОЛНИЛ.	СЛИВИНА	
КАРКАС ПРОСТРАНСТВЕННЫЙ КП		СТАДИЯ Р
		МАССА СМ ТАБЛ
		МАСШТАБ
		ЛИСТ ЛИСТОВ 1
		ЦНИИЭП торгово-бытовых зданий и туристских комплексов

И.В. № ПОДЛ. ПОДПИСЬ И ДАТА. ВЗАМ. И.В. №

ЭПВЦ КиевЗНИИЭП	ОПЕРАТОР ТЛП КОРТ	ГРИГОР <i>Приго</i>	ФОРМАТ	ЗОНА	ПОЗ.	ОБОЗНАЧЕНИЕ	НАИМЕНОВАНИЕ	КОП.	ПРИМЕЧАНИЕ
			А3	А3	А3				
А4	1		1.020-1/83.2-15 01	СЕТКА С-1	4				
А4	2		1.020-1/83.2-15 05	ИЗДЕЛИЕ ЗАКЛАДНОЕ МН-2	4				
А4	3		1.020-1/83.2-15 07	ИЗДЕЛИЕ ЗАКЛАДНОЕ МН-4	4				
			20.013.14420	СТ.ОТД.ГОСТ 5781-82					
ВЧ	4		28.013.3940	Ф20 А-Ш L=14420	4	35.6КГ			
ВЧ	5		1.020-1/83.2-15 08	Ф28 А-Ш L=3940	4	19.0КГ			
А4	6		1.020-1/83.2-15 08-01	СТЕРЖЕНЬ ОТДЕЛЬНЫЙ	36				
А4	7			СТЕРЖЕНЬ ОТДЕЛЬНЫЙ	14				
ПОДПИСЬ И ДАТА			НАЧ.ОТД. ВОЛЫНСКИЙ <i>[подпись]</i>		1.020-1/83.2-2 46				
ВЗАМ. ИНВ. №			Н.КОНТР. Пригобев <i>[подпись]</i>						
ИНВ. № ПОДЛ.	ГЛ.КОНСТР.	ШАЦ <i>[подпись]</i>			СТАДИЯ	ЛИСТ	ЛИСТОВ		
	ГИП	КОЛДАШЕВА <i>[подпись]</i>			Р		4		
	РАЗРАБ.	СЛИВИНА <i>[подпись]</i>	КАРКАС ПР. КП-148		ЦНИИЭП		торгово-бытовых зданий и туристских комплексов		
	ПРОВЕРИЛ	НИКОНОРОВА <i>[подпись]</i>							
	ИСПОЛНИЛ	БОГДАКОВА <i>[подпись]</i>							

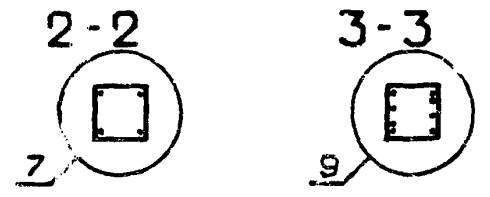
			ЛИСТ

ЭПВЦ ОПЕРАТОР ЦИХВАРЬ
Киевский ЦНИИЭП ГПД КОРТ



ПОДПИСЬ И ДАТА
ВРАЧ. ИЩЕВ

N ЧЗПА	N ДОКУМЕНТА
1	1.020-1/83.2-2 009 П1
4	П1
5	П1
7	П1
3	П1



1.020-1/83.2-2 46 СБ					
НАЧ. ОТД.	БОЛЫНСКИЙ	КАРКАС ПРОСТРАНСТВЕННЫЙ КП-148	СТАДИЯ	МАССА	МАСШТАБ
И.КОНТР.	ПРИГОРЕВ		Р	302,6	
П.КОНСТР.	ШАЦ		ЛИСТ	ЛИСТОВ 1	
ГИП	КОДАШЕВА		ЦНИИЭП		
РАЗРАБ.	СЛИВИНА		торгово-бытовых зданий и туристских комплексов		
ПРОВЕРИЛ	НИКОНОВА				
ИСПОЛНИЛ	БОГДАНОВА				

ГРИТОР ОПЕРАТОР ЭПВЦ КиевЗНИИЭП	ФОРМАТ ЗОНА ПОЗ	ОБОЗНАЧЕНИЕ	НАИМЕНОВАНИЕ	КОЛ.	ПРИМЕЧАНИЕ	ПОДПИСЬ И ДАТА	ВЗАИМН. №	СТАДИЯ																																																							
								П	Л	Л																																																					
ОПЕРАТОР ТЛП КОРТ	A3	1.020-1/83.2-2 47 СВ	ДОКУМЕНТАЦИЯ: СВОРОЧНЫЙ ЧЕРТЕЖ УЗЛЫ ТЕХНИЧЕСКОЕ ОПИСАНИЕ			1.020-1/83.2-2 47		КАРКАС ПРОСТРАНСТВЕННЫЙ КИ	ЦНИИЭП торгово-бытовых зданий и туристских комплексов	2																																																					
	A3	1.020-1/83.2-2 00 У																																																													
	A3	1.020-1/83.2-2 00 ТО																																																													
			1.020-1/83.2-2 47	КАРКАС ПР. КП-149																																																											
				СВОРОЧНЫЕ ЕДИНИЦЫ:																																																											
	A4	1	1.020-1/83.2-15 01	СЕТКА С-1	4																																																										
	A4	2	1.020-1/83.2-15 05	ИЗДЕЛИЕ ЗАКЛАДНОЕ МН-2	4																																																										
	A4	3	1.020-1/83.2-15 07	ИЗДЕЛИЕ ЗАКЛАДНОЕ МН-4	4																																																										
				ДЕТАЛИ:																																																											
	ВЧ	4	20.013.14420	СТ.ОТД.ГОСТ 5781-82 Ф20 А-Ш L=14420	4						35.6КГ																																																				
	ВЧ	5	16.013.3940	Ф16 А-Ш L=3940	4						6.22КГ																																																				
	A4	6	1.020-1/83.2-15 08	СТЕРЖЕНЬ ОТДЕЛЬНЫЙ	50																																																										
		1.020-1/83.2-2 47-01	КАРКАС ПР. КП-150																																																												
			СВОРОЧНЫЕ ЕДИНИЦЫ:																																																												
A4	1	1.020-1/83.2-15 01	СЕТКА С-1	4																																																											
A4	2	1.020-1/83.2-15 05	ИЗДЕЛИЕ ЗАКЛАДНОЕ МН-2	4																																																											
A4	3	1.020-1/83.2-15 07	ИЗДЕЛИЕ ЗАКЛАДНОЕ МН-4	4																																																											
			ДЕТАЛИ:																																																												
ВЧ	4	16.013.14420	СТ.ОТД.ГОСТ 5781-82 Ф16 А-Ш L=14420	4	22.8КГ																																																										
ВЧ	5	16.013.3940	Ф16 А-Ш L=3940	4	6.22КГ																																																										
A4	6	1.020-1/83.2-15 08	СТЕРЖЕНЬ ОТДЕЛЬНЫЙ	50																																																											
		1.020-1/83.2-2 47-02	КАРКАС ПР. КП-151																																																												
			СВОРОЧНЫЕ ЕДИНИЦЫ:																																																												
<table border="1"> <tr> <td>НАЧОТД</td> <td>Вольнский</td> <td></td> <td></td> <td></td> <td></td> <td></td> <td></td> </tr> <tr> <td>НКОНТР</td> <td>Пригорев</td> <td></td> <td></td> <td></td> <td></td> <td></td> <td></td> </tr> <tr> <td>ГЛКОНСТР</td> <td>Ш А Ц</td> <td></td> <td></td> <td></td> <td></td> <td></td> <td></td> </tr> <tr> <td>ГИП</td> <td>НИКОНДРОВА</td> <td></td> <td></td> <td></td> <td></td> <td></td> <td></td> </tr> <tr> <td>РАЗРАБ</td> <td>САИВУНА</td> <td></td> <td></td> <td></td> <td></td> <td></td> <td></td> </tr> <tr> <td>ПРОВЕРИЛ</td> <td>КОЛДАШЕВА</td> <td></td> <td></td> <td></td> <td></td> <td></td> <td></td> </tr> <tr> <td>ИСПОЛНИЛ</td> <td>ЛАКЕЕВА</td> <td></td> <td></td> <td></td> <td></td> <td></td> <td></td> </tr> </table>								НАЧОТД	Вольнский							НКОНТР	Пригорев							ГЛКОНСТР	Ш А Ц							ГИП	НИКОНДРОВА							РАЗРАБ	САИВУНА							ПРОВЕРИЛ	КОЛДАШЕВА							ИСПОЛНИЛ	ЛАКЕЕВА						
НАЧОТД	Вольнский																																																														
НКОНТР	Пригорев																																																														
ГЛКОНСТР	Ш А Ц																																																														
ГИП	НИКОНДРОВА																																																														
РАЗРАБ	САИВУНА																																																														
ПРОВЕРИЛ	КОЛДАШЕВА																																																														
ИСПОЛНИЛ	ЛАКЕЕВА																																																														

ГРИТОР ОПЕРАТОР ЭПВЦ КиевЗНИИЭП	ФОРМАТ ЗОНА ПОЗ	ОБОЗНАЧЕНИЕ	НАИМЕНОВАНИЕ	КОЛ.	ПРИМЕЧАНИЕ	ПОДПИСЬ И ДАТА	ВЗАИМН. №	СТАДИЯ																																																							
								П	Л	Л																																																					
ОПЕРАТОР ТЛП КОРТ	A4	1	1.020-1/83.2-15 01	СЕТКА С-1 ИЗДЕЛИЕ ЗАКЛАДНОЕ МН-2 ИЗДЕЛИЕ ЗАКЛАДНОЕ МН-3	4 4 4	1.020-1/83.2-2 47		КАРКАС ПР. КП-152	ЦНИИЭП торгово-бытовых зданий и туристских комплексов	2																																																					
	A4	2	1.020-1/83.2-15 05																																																												
	A4	3	1.020-1/83.2-15 06																																																												
			16.013.14420	СТ.ОТД.ГОСТ 5781-82 Ф16 А-Ш L=14420	4						22.8КГ																																																				
	ВЧ	4	20.013.3940	Ф20 А-Ш L=3940	4						9.72КГ																																																				
	A4	6	1.020-1/83.2-15 08	СТЕРЖЕНЬ ОТДЕЛЬНЫЙ	50																																																										
			1.020-1/83.2-2 47-03	КАРКАС ПР. КП-152																																																											
				СВОРОЧНЫЕ ЕДИНИЦЫ:																																																											
	A4	1	1.020-1/83.2-15 01	СЕТКА С-1	4																																																										
	A4	2	1.020-1/83.2-15 05	ИЗДЕЛИЕ ЗАКЛАДНОЕ МН-2	4																																																										
				ДЕТАЛИ:																																																											
	ВЧ	4	16.013.14420	СТ.ОТД.ГОСТ 5781-82 Ф16 А-Ш L=14420	4						22.8КГ																																																				
ВЧ	5	20.013.3940	Ф20 А-Ш L=3940	4	9.72КГ																																																										
A4	6	1.020-1/83.2-15 08	СТЕРЖЕНЬ ОТДЕЛЬНЫЙ	50																																																											
			СВОРОЧНЫЕ ЕДИНИЦЫ:																																																												
<table border="1"> <tr> <td>НАЧОТД</td> <td>Вольнский</td> <td></td> <td></td> <td></td> <td></td> <td></td> <td></td> </tr> <tr> <td>НКОНТР</td> <td>Пригорев</td> <td></td> <td></td> <td></td> <td></td> <td></td> <td></td> </tr> <tr> <td>ГЛКОНСТР</td> <td>Ш А Ц</td> <td></td> <td></td> <td></td> <td></td> <td></td> <td></td> </tr> <tr> <td>ГИП</td> <td>НИКОНДРОВА</td> <td></td> <td></td> <td></td> <td></td> <td></td> <td></td> </tr> <tr> <td>РАЗРАБ</td> <td>САИВУНА</td> <td></td> <td></td> <td></td> <td></td> <td></td> <td></td> </tr> <tr> <td>ПРОВЕРИЛ</td> <td>КОЛДАШЕВА</td> <td></td> <td></td> <td></td> <td></td> <td></td> <td></td> </tr> <tr> <td>ИСПОЛНИЛ</td> <td>ЛАКЕЕВА</td> <td></td> <td></td> <td></td> <td></td> <td></td> <td></td> </tr> </table>								НАЧОТД	Вольнский							НКОНТР	Пригорев							ГЛКОНСТР	Ш А Ц							ГИП	НИКОНДРОВА							РАЗРАБ	САИВУНА							ПРОВЕРИЛ	КОЛДАШЕВА							ИСПОЛНИЛ	ЛАКЕЕВА						
НАЧОТД	Вольнский																																																														
НКОНТР	Пригорев																																																														
ГЛКОНСТР	Ш А Ц																																																														
ГИП	НИКОНДРОВА																																																														
РАЗРАБ	САИВУНА																																																														
ПРОВЕРИЛ	КОЛДАШЕВА																																																														
ИСПОЛНИЛ	ЛАКЕЕВА																																																														

ЛИХВАРЬ
ОПЕРАТОР
ЭПВЦ
КиевЗНИИЭП

РИС. 1

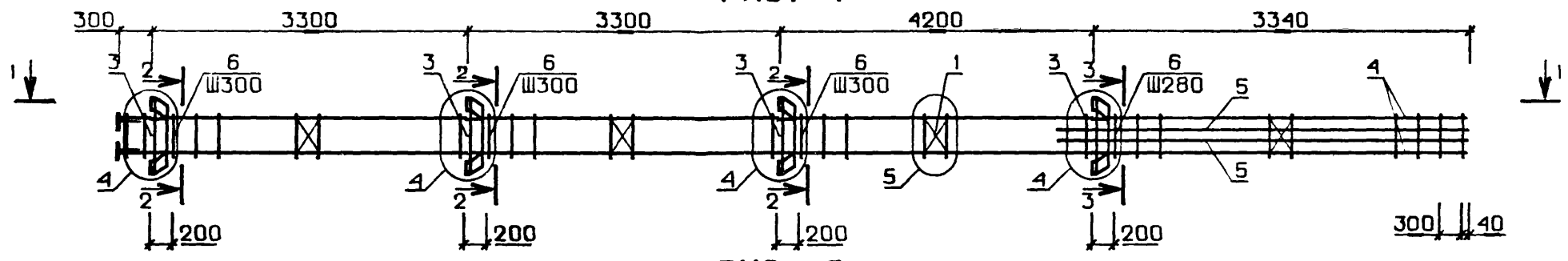


РИС. 2

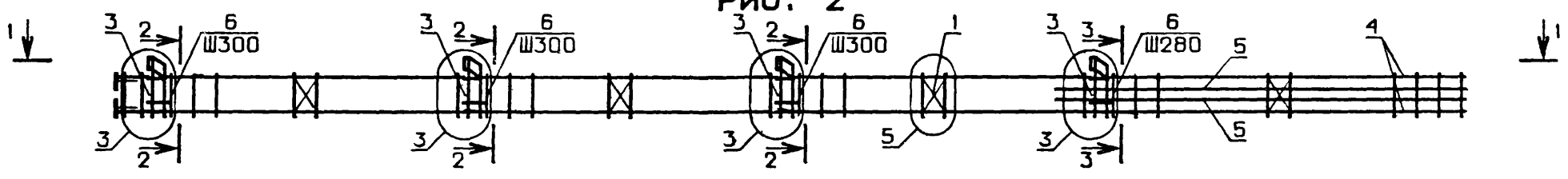
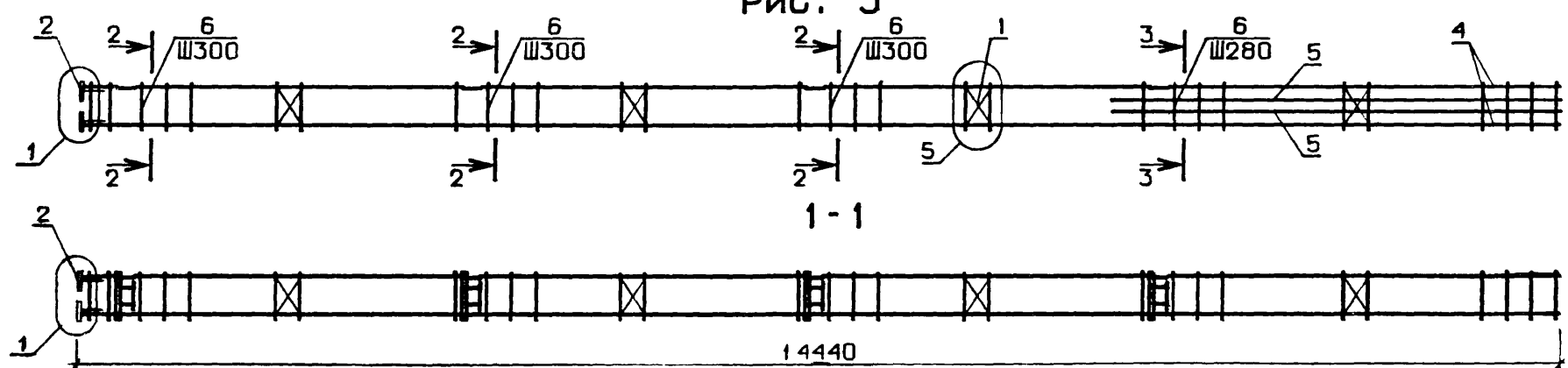
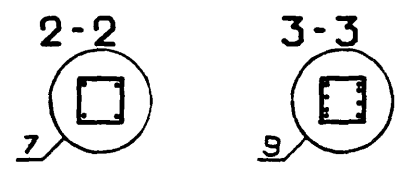


РИС. 3



ИНВ. № ПОДЛ.
ПОДПИСЬ И ДАТА
ВЗАМ. ИНВ. №

№ ЧЗЛА	№ ДОКУМЕНТА
1	1.020-1/83.2-2 009 П1
3	П1
4	П1
5	П1
7	П1
9	П1



ОБОЗНАЧЕНИЕ	МАРКА	РИС.	МАССА, КГ
1.020-1/83.2-2 47	КП-149	1	248.7
-01	КП-150	1	197.5
-02	КП-151	2	188.5
-03	КП-152	3	148.9

1.020-1/83.2-2 47 05		
КАРКАС ПРОСТРАНСТВЕННЫЙ КП		СТАДИЯ Р
		МАССА СМ ТАБЛ
		МАСШТАБ
		ЛИСТ ЛИСТОВ 1
		торгово-бытовых зданий и туристских комплексов

НАЧ. ОТД.	ВОЛЬНСКИЙ	
И. КОНТР.	ПРИГОРЕВ	
П. КОНСТР.	ШАЦ	
ГИП.	НИКАНОРОВА	
РАЗРАБ.	СЛИВИНА	
ПРОВЕРИЛ.	КОЛУШЕВА	
ИСПОЛНИЛ.	ЛАКЕЕВА	

ОБОЗНАЧЕНИЕ		НАИМЕНОВАНИЕ		КОЛ.	ПРИМЕЧАНИЕ	
ДИРИЖОР <i>Сидоренко</i> ОПЕРАТОР ТЛП КОРТ ЭПВЦ КиевЗНИИЭП	ФОРМАТ ЗОНА ПОЗ	А3 А3 А3 А4 1 А4 2 А4 3 ВЧ 4 ВЧ 5 А4 6 А4 1 А4 2 ВЧ 4 ВЧ 5 А4 6	1.020-1/83.2-2 48 СВ 1.020-1/83.2-2 00 У 1.020-1/83.2-2 00 ТО 1.020-1/83.2-2 48 1.020-1/83.2-15 01 1.020-1/83.2-15 04 1.020-1/83.2-15 06 20.013.10820 20.013.2740 1.020-1/83.2-15 08 1.020-1/83.2-2 48-01 1.020-1/83.2-15 01 1.020-1/83.2-15 04 20.013.10820 20.013.2740 1.020-1/83.2-15 08	ДОКУМЕНТАЦИЯ: СВОРОЧНЫЙ ЧЕРТЕЖ УЗЛН ТЕХНИЧЕСКОЕ ОПИСАНИЕ ПЕРЕМЕННЫЕ ДАННЫЕ ДЛЯ ИСПОЛНЕНИЙ: КАРКАС ПР. КП-153 СВОРОЧНЫЕ ЕДИНИЦЫ: СЕТКА С-1 4 ИЗДЕЛИЕ ЗАКЛАДНОЕ МН-1 1 ИЗДЕЛИЕ ЗАКЛАДНОЕ МН-3 4 ДЕТАЛИ: СТ.ОТД.ГОСТ 5781-82 Ф20 А-Ш L=10820 4 Ф20 А-Ш L=2740 4 СТЕРЖЕНЬ ОТДЕЛЬНЫЙ 40 КАРКАС ПР. КП-154 СВОРОЧНЫЕ ЕДИНИЦЫ: СЕТКА С-1 4 ИЗДЕЛИЕ ЗАКЛАДНОЕ МН-1 1 ДЕТАЛИ: СТ.ОТД.ГОСТ 5781-82 Ф20 А-Ш L=10820 4 Ф20 А-Ш L=2740 4 СТЕРЖЕНЬ ОТДЕЛЬНЫЙ 40	26.7КГ 6.76КГ 26.7КГ 6.76КГ	
НАЧОТД. Вольнский <i>Вольнский</i> НКОНТР. Пригорев <i>Пригорев</i> ГЛКОНСТР. ШАЦ <i>ШАЦ</i> ГИП. КОДАШЕВА <i>КОДАШЕВА</i> РАЗРАБ. ЛАКЕЕВА <i>ЛАКЕЕВА</i> ПРОВЕРИЛ. НИКОДОРОВА <i>НИКОДОРОВА</i> ИСПОЛНИЛ. БОГДАНОВА <i>БОГДАНОВА</i>		1.020-1/83.2-2 48 КАРКАС ПРОСТРАНСТВЕННЫЙ КП		СТАДИЯ Р	ЛИСТ 1	ЛИСТОВ 1
ИНВ.№ ПОДЛ. ВЗАМ. ИНВ.№		ЭПВЦ КиевЗНИИЭП		ЦНИИЭП торгово-бытовых зданий и туристских комплексов		ЛИСТ

ЭПВЦ КиевЗНИИЭП		ЛИСТ
--------------------	--	------

ЭПВЦ
КиевЗНИИЭП
ОПЕРАТОР
ТЛП КОФГ
ЛИХВАРЬ

РИС. 1

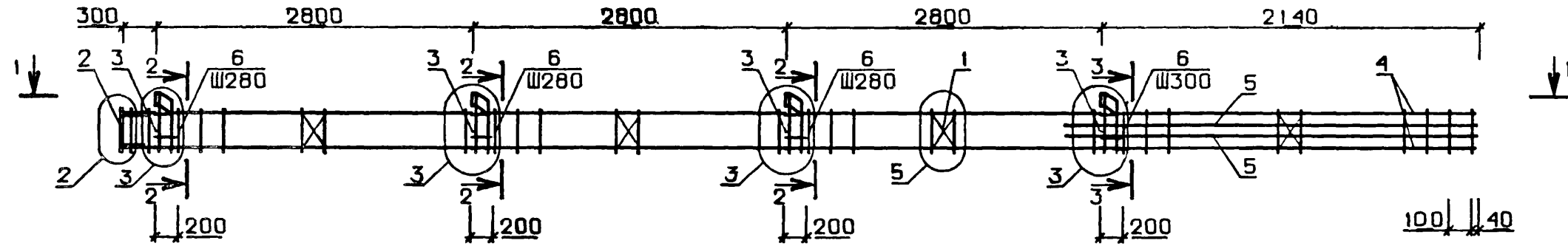
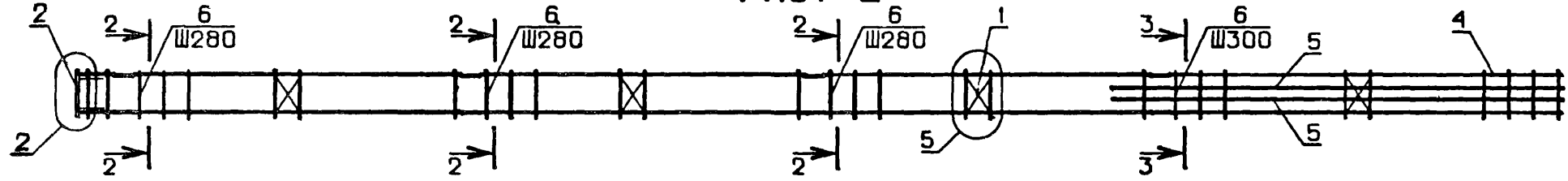
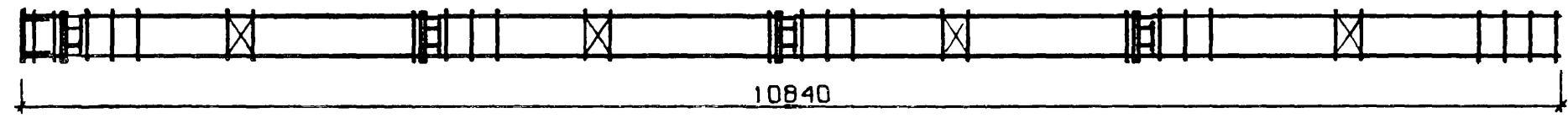


РИС. 2

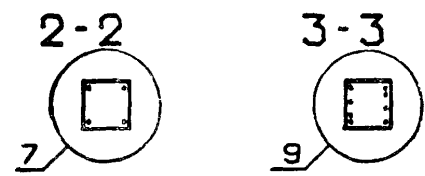


1-1



ОБОЗНАЧЕНИЕ	МАРКА	РИС.	МАССА, КГ
1.020-1/83.2-2 48	КП-153	1	194.0
-01	КП-154	2	154.5

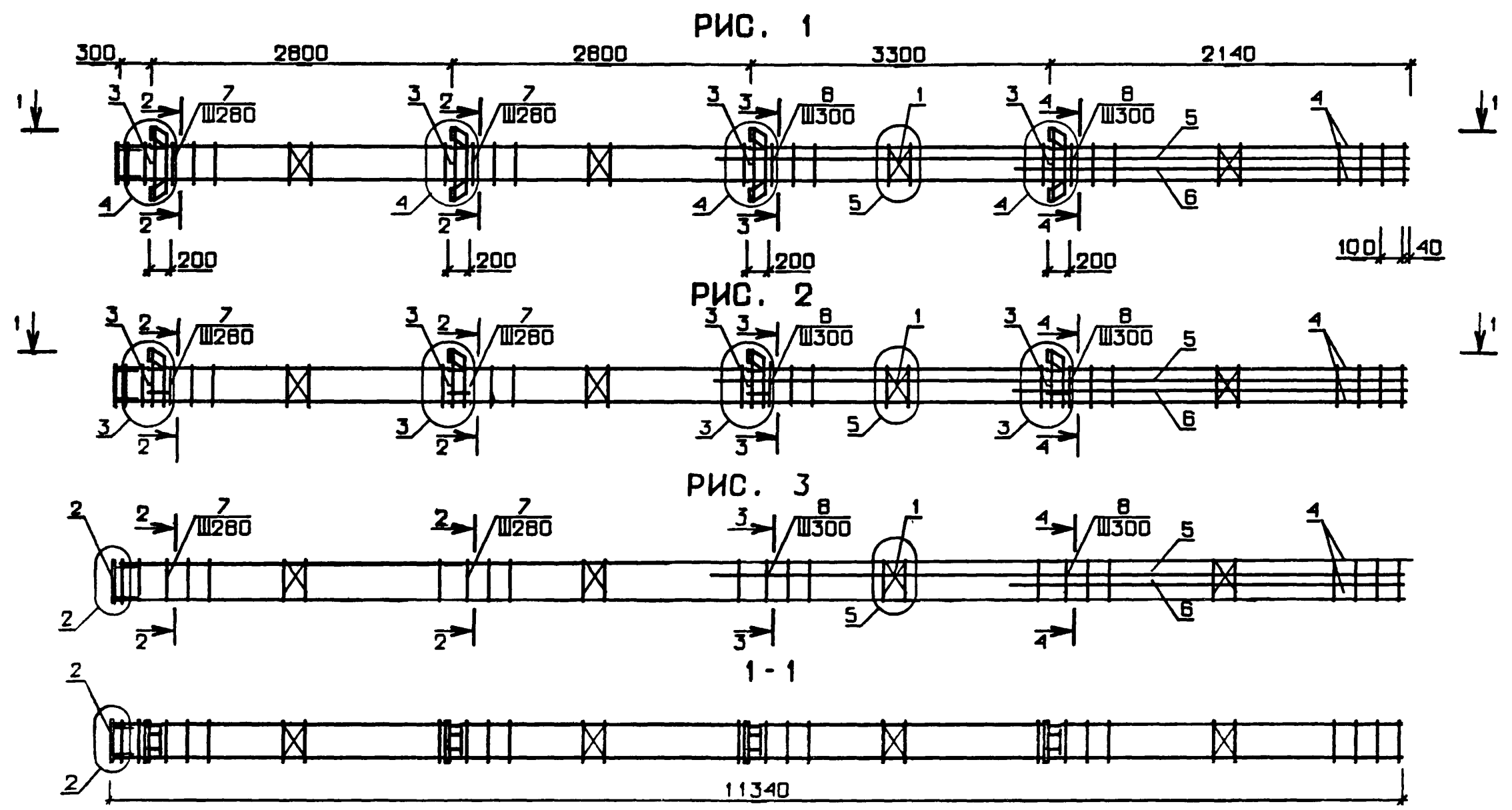
№ ЧЗПА	№ ДОКУМЕНТА
2	1.020-1/83.2-2 009 П1
3	П1
5	П1
7	П1
9	П1



1.020-1/83.2-2 48 СБ					
НАЧ. ОТД.	ВОЛЫНСКИЙ	КАРКАС ПРОСТРАНСТВЕННЫЙ КП	СГАДИЯ	МАССА	МАСШТАБ
НКОНТР.	ПРИГОРЕВ		Р	СМ ТАБЛ	
ПТКОНСТР.	ШАЦ		ЛИСТ	ЛИСТОВ	1
ГИП.	КОЛДАШЕВА		ЦНИИЭП		
РАЗРАБ.	СЛИВИНА		торгово бытовых зданий и туристских комплексов		
ПРОВЕРИЛ.	НИКОНОРОВА				
ИСПОЛНИЛ.	БОГДАНОВА				

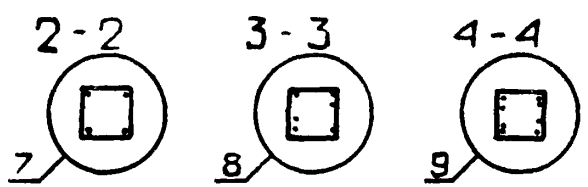
ИНВ. МЕТОД
ПОДПИСЬ И ДАТА
ВЗАМ. ИНВ. №

ОПЕРАТОР
ТЛП КОРТ
ЭПВЦ
КиевЗНИИЭП
Лихварь
С.Григорьев



ОБОЗНАЧЕНИЕ	МАРКА	РИС.	МАССА, КГ
1.020-1/83.2-2 49	КП-155	1	344.7
-01	КП-156	2	220.9
-02	КП-157	3	181.3

№ УЗЛА	№ ДОКУМЕНТА
2	1.020-1/83.2-2 00У П1
3	П1
4	П1
5	П1
7	П1
8	П1
9	П1



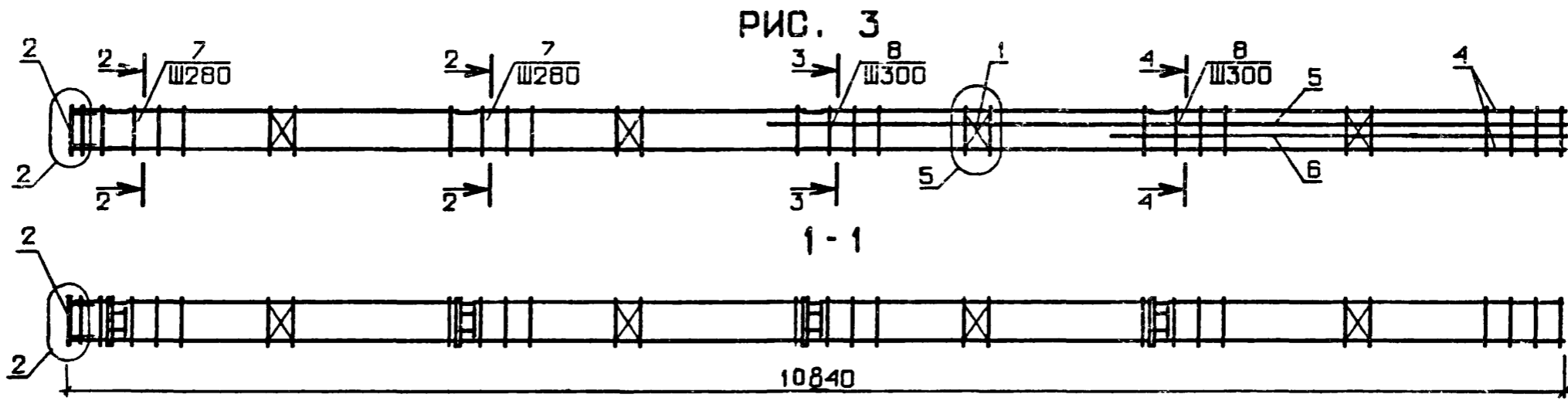
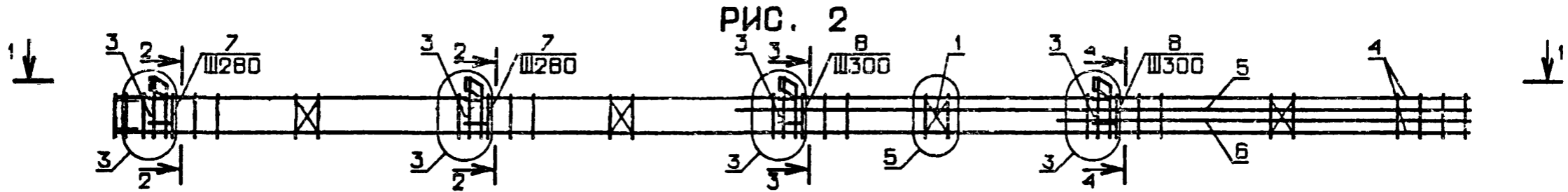
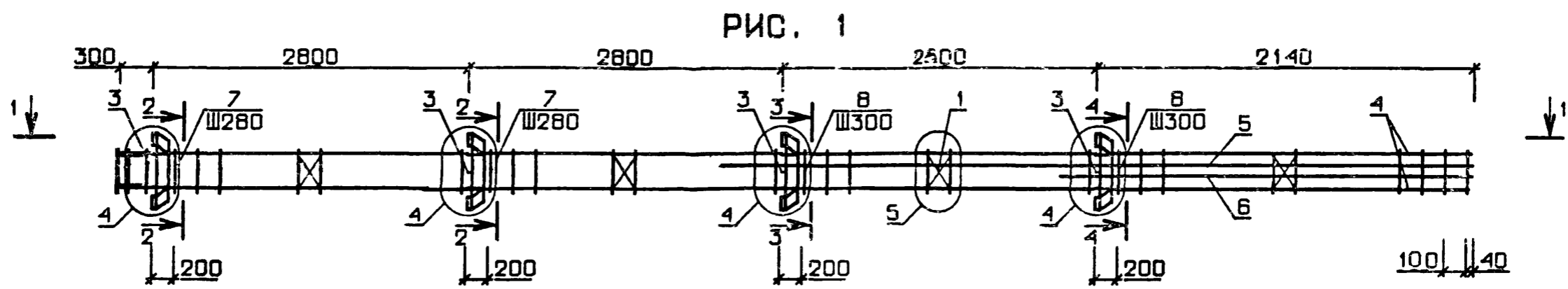
НАЧ. ОТД.	БОЛЫНСКИЙ	<i>[Signature]</i>
И.КОНТР.	ПРИГОРЕВ	<i>[Signature]</i>
ГЛ.КОНСТР.	ШАЦ	<i>[Signature]</i>
ГИП	КОЛДАШЕВА	<i>[Signature]</i>
РАЗРАБ.	СЛИВИНА	<i>[Signature]</i>
ПРОВЕРИЛ	БОГДАНОВА	<i>[Signature]</i>
ИСПОЛНИЛ	ЛАКЕЕВА	<i>[Signature]</i>

1.020-1/83.2-2 49 СБ		
СТАДИЯ	МАССА	МАСШТАБ
Р	СМ ТАБЛ	
ЛИСТ		ЛИСТОВ 1
ЦНИИЭП		торгово-бытовых зданий и туристских комплексов

ИНВ.№ ПОДЛ.	ИНВ.№ ПОДП.	ПОДПИСЬ И ДАТА	ВЗАМ. ИНВ.№	ЭПВЦ КиевЗНИИЭП	ОПЕРАТОР ТЛП КОРТ	ГЕИУОР Зрмис	ФОРМАТ	ЗОНА	ПОЗ.	ОБОЗНАЧЕНИЕ	НАИМЕНОВАНИЕ	КОЛ.	ПРИМЕ- ЧАНИЕ	
							А4	А4	А4					
										1.020-1/83.2-2 50 СВ	ДОКУМЕНТАЦИЯ: СВОРОЧНЫЙ ЧЕРТЕЖ УЗЛН ТЕХНИЧЕСКОЕ ОПИСАНИЕ			
										1.020-1/83.2-2 00 У				
										1.020-1/83.2-2 00 ТО				
										1.020-1/83.2-2 50	КАРКАС ПР. КП-158			
											СВОРОЧНЫЕ ЕДИНИЦЫ:			
										А4 1 1.020-1/83.2-15 01	СЕТКА С-1	4		
										А4 2 1.020-1/83.2-15 04	ИЗДЕЛИЕ ЗАКЛАДНОЕ МН-1	1		
										А4 3 1.020-1/83.2-15 07	ИЗДЕЛИЕ ЗАКЛАДНОЕ МН-4	4		
											ДЕТАЛИ:			
										ВЧ 4 20.013.10820	СТ.ОТД.ГОСТ 5781-82			
										ВЧ 5 36.013.5540	Φ20 А-Ш L=10820	4	26.6КГ	
										ВЧ 6 36.013.2740	Φ36 А-Ш L=5540	2	42,26КГ	
										А4 7 1.020-1/83.2-15 08	Φ36 А-Ш L=2740	2	21.9КГ	
										А4 8 1.020-1/83.2-15 08-02	СТЕРЖЕНЬ ОТДЕЛЬНЫЙ	20		
											СТЕРЖЕНЬ ОТДЕЛЬНЫЙ	20		
										1.020-1/83.2-2 50-01	КАРКАС ПР. КП-159			
											СВОРОЧНЫЕ ЕДИНИЦЫ:			
										А4 1 1.020-1/83.2-15 01	СЕТКА С-1	4		
										А4 2 1.020-1/83.2-15 04	ИЗДЕЛИЕ ЗАКЛАДНОЕ МН-1	1		
										А4 3 1.020-1/83.2-15 06	ИЗДЕЛИЕ ЗАКЛАДНОЕ МН-3	4		
											ДЕТАЛИ:			
										ВЧ 4 16.013.10820	СТ.ОТД.ГОСТ 5781-82			
										ВЧ 5 28.013.5540	Φ16 А-Ш L=10820	4	17.1КГ	
										ВЧ 6 28.013.2740	Φ28 А-Ш L=5540	2	26,76КГ	
										А4 7 1.020-1/83.2-15 08	Φ28 А-Ш L=2740	2	13.2КГ	
										А4 8 1.020-1/83.2-15 08-01	СТЕРЖЕНЬ ОТДЕЛЬНЫЙ	20		
											СТЕРЖЕНЬ ОТДЕЛЬНЫЙ	20		
										1.020-1/83.2-2 50-02	КАРКАС ПР. КП-160			
										1.020-1/83.2-2 50				
НАЧ.ОТД. Вольнский			ИЗМ. ПОДП.			СТАДИЯ		ЛИСТ		ЛИСТОВ				
Н.КОНТР. Пригорев			ИНВ.№ ПОДП.		Р		1		2					
ГЛ.КОНСТР. ЩАЦ			ПОДПИСЬ И ДАТА		К									
ГИП КОДАШЕВА														
РАЗРАБ. СЛИБИНА														
ПРОВЕРИЛ НИКОНОВА														
ИСПОЛНИЛ БОГДАНОВА														
										КАРКАС ПРОСТРАНСТВЕННЫЙ КП				
										ЦНИИЭП	торгово-бытовых зданий и туристских комплексов			

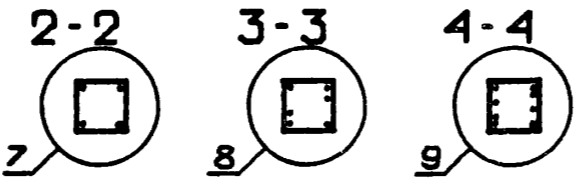
ИНВ.№ ПОДЛ.	ИНВ.№ ПОДП.	ПОДПИСЬ И ДАТА	ВЗАМ. ИНВ.№	ЭПВЦ КиевЗНИИЭП	ОПЕРАТОР ТЛП КОРТ	ГЕИУОР Зрмис	ФОРМАТ	ЗОНА	ПОЗ.	ОБОЗНАЧЕНИЕ	НАИМЕНОВАНИЕ	КОЛ.	ПРИМЕ- ЧАНИЕ
							А4	А4	А4				
										1.020-1/83.2-15 01	СВОРОЧНЫЕ ЕДИНИЦЫ: СЕТКА С-1 ИЗДЕЛИЕ ЗАКЛАДНОЕ МН-1	4	
										1.020-1/83.2-15 04		1	
										16.013.10820	ДЕТАЛИ:		
										ВЧ 4 28.013.5540	СТ.ОТД.ГОСТ 5781-82	4	17.1КГ
										ВЧ 5 28.013.2740	Φ16 А-Ш L=10820	2	26,76КГ
										А4 6 1.020-1/83.2-15 08	Φ28 А-Ш L=5540	2	13.2КГ
										А4 7 1.020-1/83.2-15 08-01	Φ28 А-Ш L=2740	20	
											СТЕРЖЕНЬ ОТДЕЛЬНЫЙ	20	
											СТЕРЖЕНЬ ОТДЕЛЬНЫЙ	20	
										1.020-1/83.2-2 50			

ОПЕРАТОР
ТЛП КОРТ
ЭПАН
Киевский ЭП



ОБОЗНАЧЕНИЕ	МАРКА	РИС.	МАССА, КГ
1.020-1/83.2-2 50	КП-158	1	327.3
-01	КП-159	2	212.6
-02	КП-160	3	172.9

№ УЗЛА	№ ДОКУМЕНТА
2	1.020-1/83.2-2 00У П1
3	П1
4	П1
5	П1
7	П1
8	П1
9	П1



1.020-1/83.2-2 50 СБ			СТАДИЯ	МАССА	МАСШТАБ
			Р	СМ ТАБЛ	
КАРКАС ПРОСТРАНСТВЕННЫЙ КП			ЛИСТ	ЛИСТОВ 1	
			ЦНИИЭП		

НАЧ. ОТД.	ВОЛЫНСКИЙ	
НКОНТР.	ПРИГОРЕВ	
ГЛКОНСТР.	ШАЦ	
ГИП.	НИКОНОРОВА	
РАЗРАБ.	ЛАКЕЕВА	
ПРОВЕРИЛ.	СОГДАШЕВА	
ИСПОЛНИЛ.	СЛИВИНА	

ИНВ № ПОДЛ	ПОДПИСЬ И ДАТА	ВЗЯМ. ИНВ№	ЭПВЦ КиевЗНИИЭП	ОПЕРАТОР ТПП КОРТ	ГРИГОР Лист	ФОРМАТ	ЗОНА	ПОЗ	ОБОЗНАЧЕНИЕ	НАИМЕНОВАНИЕ	КОП.	ПРИМЕЧАНИЕ
						А3	А3	А3	А4	А4	А4	БЧ
									1.020-1/83.2-2 51 СВ	ДОКУМЕНТАЦИЯ: СВОРОЧНЫЙ ЧЕРТЕЖ УЗЛА ТЕХНИЧЕСКОЕ ОПИСАНИЕ		
									1.020-1/83.2-2 00 У			
									1.020-1/83.2-2 00 ТО			
									1.020-1/83.2-2 51	ПЕРЕМЕННЫЕ ДАННЫЕ ДЛЯ ИСПОЛНЕНИЙ: КАРКАС ПР. КП-161		
										СВОРОЧНЫЕ ЕДИНИЦЫ: СЕТКА С-1	4	
									1.020-1/83.2-15 01	ИЗДЕЛИЕ ЗАКЛАДНОЕ МН-1	1	
									1.020-1/83.2-15 04	ИЗДЕЛИЕ ЗАКЛАДНОЕ МН-3	4	
									1.020-1/83.2-15 06			
									20.013.11320	ДЕТАЛИ: СТ.ОТД.ГОСТ 5781-82 Φ20 А-Ш L=11320	4	27.9КГ
									БЧ 4	Φ20 А-Ш L=2740	4	6.76КГ
									БЧ 5	СТЕРЖЕНЬ ОТДЕЛЬНЫЙ	41	
									А4 6			
									1.020-1/83.2-2 51-01	КАРКАС ПР. КП-162		
										СВОРОЧНЫЕ ЕДИНИЦЫ: СЕТКА С-1	4	
									А4 1	ИЗДЕЛИЕ ЗАКЛАДНОЕ МН-1	1	
									А4 2			
									20.013.11320	ДЕТАЛИ: СТ.ОТД.ГОСТ 5781-82 Φ20 А-Ш L=11320	4	27.9КГ
									БЧ 4	Φ20 А-Ш L=2740	4	6.76КГ
									БЧ 5	СТЕРЖЕНЬ ОТДЕЛЬНЫЙ	41	
									А4 6			
									1.020-1/83.2-2 51			
									НАЧ.ОТД. БОЛЫНСКИЙ			
									Н.КОНТР. ПРИГОРЕВ			
									ГЛ.КОНСТР. ШАЦ			
									ГИП. НИКОЛОРОВА			
									РАЗРАБ. СЛИВИНА			
									ПРОВЕРИЛ. КОСАДШЕВА			
									ИСПОЛНИЛ. ЛАКЕЕВА			
									КАРКАС ПРОСТРАНСТВЕННЫЙ КП	СТАДИЯ Р	ЛИСТ f	ЛИСТОВ f
									ЦНИИЭП	торгово-бытовых зданий и туристских комплексов		

	ЛИСТ	
		ЛИСТ

ЭПВЦ
КиевЗНИИЭП

ИНВ № ПОДЛ. ПОДПИСЬ И ДАТА ВЗАМ. ИНВ. №

РИС. 1

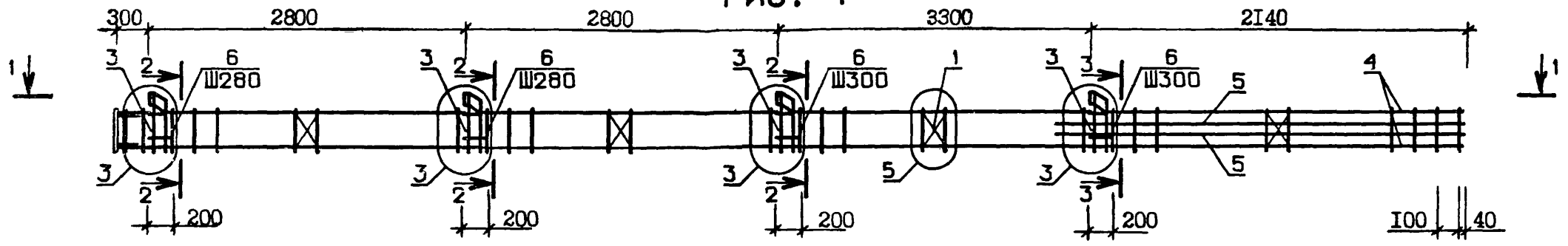
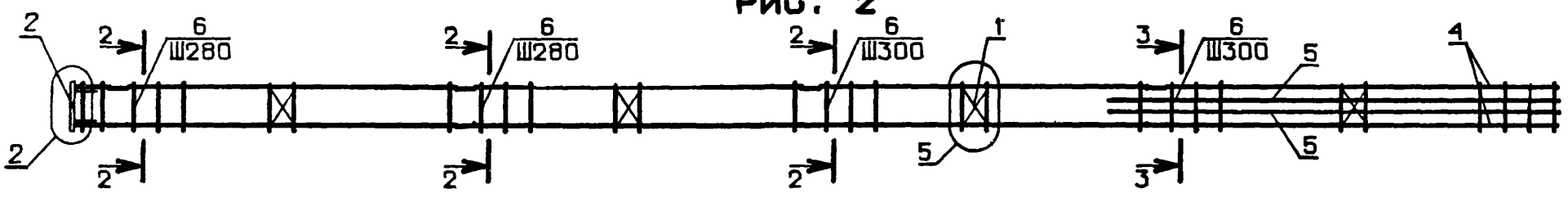
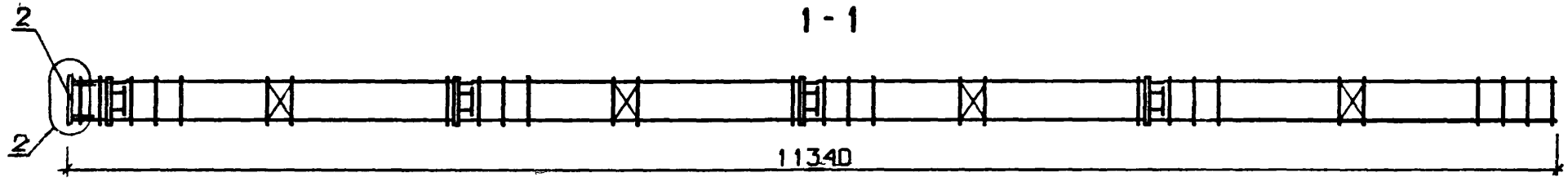


РИС. 2

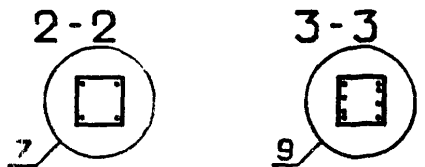


1-1



ОБОЗНАЧЕНИЕ	МАРКА	РИС.	МАССА, КГ
1.020-1/83.2-2 5I	КП-161	1	199.2
-0I	КП-162	2	159.4

№ УЗЛА	№ ДОКУМЕНТА
2	1.020-1/83.2-2 00У П1
3	П1
5	П1
7	П1
9	П1



1.020-1/83.2-2 51 СБ					
НАЧ. ОТД.	ВОЛЫНСКИЙ	КАРКАС ПРОСТРАНСТВЕННЫЙ КП	СТАДИЯ	МАССА	МАСШТАБ
И.КОНТР.	ПРИГОРЕВ		Р	СМ ТАБЛ	
П.Л.КОНСТР.	ШАЦ		ЛИСТ	ЛИСТОВ	4
ГИП.	КОЛДАШЕВА		ЦНИИЭП		
РАЗРАБ.	СЛИВИНА		торгово-бытовых зданий и туристских комплексов		
ПРОВЕРИЛ.	НИКОРОВА				
ИСПОЛНИЛ.	БОГДАНОВА				

ИНВ.№ ПОДЛ.	ИВ.№ ПОДП.	ПОДПИСЬ И ДАТА	ВЗАМ. ИНВ.№	ЭПВЦ КиевЗНИИЭП	ОПЕРАТОР ТПП КОРТ	ГЕИДОР Служба	ФОРМАТ	ЗОНА	ПОЗ.	ОБОЗНАЧЕНИЕ	НАИМЕНОВАНИЕ	КОЛ.	ПРИМЕ- ЧАНИЕ
							А3	А3	А3				
										1.020-1/83.2-2 52 СВ	ДОКУМЕНТАЦИЯ: СВОРОЧНЫЙ ЧЕРТЕЖ УЗЛЫ ТЕХНИЧЕСКОЕ ОПИСАНИЕ		
										1.020-1/83.2-2 00 У			
										1.020-1/83.2-2 00 ТО			
										1.020-1/83.2-2 52	КАРКАС ПР. КП-163		
											СВОРОЧНЫЕ ЕДИНИЦЫ:		
										А4 1 1.020-1/83.2-15 01	СЕТКА С-1	4	
										А4 2 1.020-1/83.2-15 04	ИЗДЕЛИЕ ЗАКЛАДНОЕ МН-1	1	
										А4 3 1.020-1/83.2-15 07	ИЗДЕЛИЕ ЗАКЛАДНОЕ МН-4	4	
											ДЕТАЛИ:		
										20.013.12320	СТ.ОТД.ГОСТ 5781-82		
										ВЧ 4 36.013.6040	Φ20 А-Ш L=12320	4	30.4КГ
										ВЧ 5 36.013.2740	Φ36 А-Ш L=6040	2	48.3КГ
										ВЧ 6 1.020-1/83.2-15 08	Φ36 А-Ш L=2740	2	21.9КГ
										А4 7 1.020-1/83.2-15 08-02	СТЕРЖЕНЬ ОТДЕЛЬНЫЙ	22	
										А4 8 1.020-1/83.2-15 08-02	СТЕРЖЕНЬ ОТДЕЛЬНЫЙ	21	
										1.020-1/83.2-2 52-01	КАРКАС ПР. КП-164		
											СВОРОЧНЫЕ ЕДИНИЦЫ:		
										А4 1 1.020-1/83.2-15 01	СЕТКА С-1	4	
										А4 2 1.020-1/83.2-15 04	ИЗДЕЛИЕ ЗАКЛАДНОЕ МН-1	1	
										А4 3 1.020-1/83.2-15 07	ИЗДЕЛИЕ ЗАКЛАДНОЕ МН-4	4	
											ДЕТАЛИ:		
										16.013.12320	СТ.ОТД.ГОСТ 5781-82		
										ВЧ 4 28.013.6040	Φ16 А-Ш L=12320	4	19.4КГ
										ВЧ 5 28.013.2740	Φ28 А-Ш L=6040	2	29.2КГ
										ВЧ 6 1.020-1/83.2-15 08	Φ28 А-Ш L=2740	2	13.2КГ
										А4 7 1.020-1/83.2-15 08-01	СТЕРЖЕНЬ ОТДЕЛЬНЫЙ	22	
										А4 8 1.020-1/83.2-15 08-01	СТЕРЖЕНЬ ОТДЕЛЬНЫЙ	21	
										1.020-1/83.2-2 52-02	КАРКАС ПР. КП-165		
										1.020-1/83.2-2 52			
											НАЧ.ОТД. ГОЛЫНСКИЙ		
											Н.КОНТР. ПРИГОРЕВ		
											П.КОНСТР. ШАЦ		
											Г.ИП. КОДАШЕВА		
											РАЗРАБ. ЛАКЕЕВА		
											ПРОВЕРИЛ. НИКОЛЬСКИЙ		
											ИСПОЛНИЛ. БОГДАНОВА		
											КАРКАС ПРОСТРАНСТВЕННЫЙ КП		
											СТАДИЯ	ЛИСТ	ЛИСТОВ
											Р	1	2
											ЦНИИЭП		
											торгово-бытовых зданий и туристских комплексов		

ФОРМАТ А 4

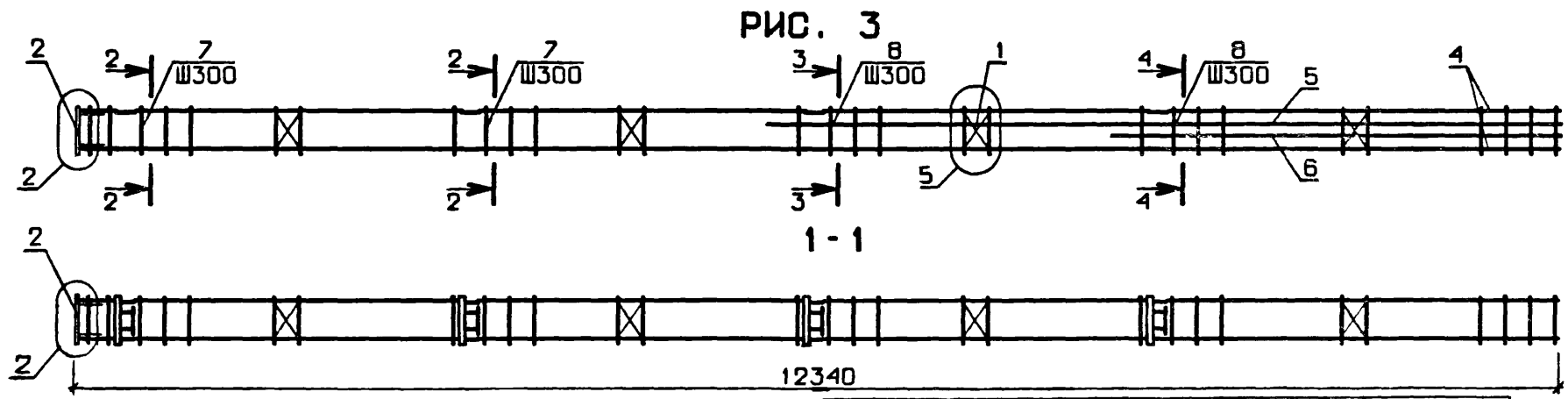
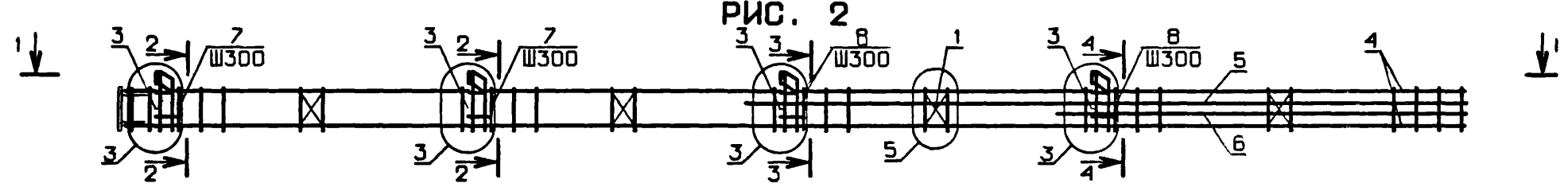
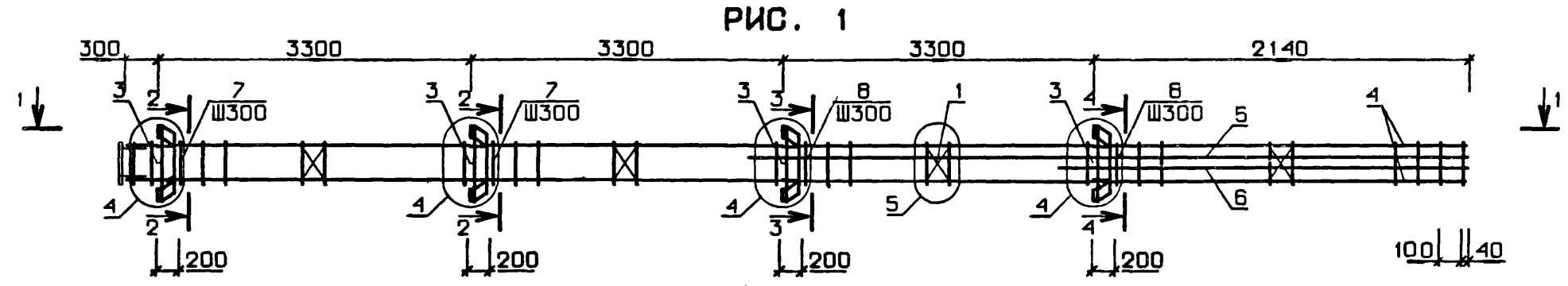
ИНВ.№ ПОДЛ.	ИВ.№ ПОДП.	ПОДПИСЬ И ДАТА	ВЗАМ. ИНВ.№	ЭПВЦ КиевЗНИИЭП	ОПЕРАТОР ТПП КОРТ	ГЕИДОР Служба	ФОРМАТ	ЗОНА	ПОЗ.	ОБОЗНАЧЕНИЕ	НАИМЕНОВАНИЕ	КОЛ.	ПРИМЕ- ЧАНИЕ
							А4	А4	А4				
										1.020-1/83.2-15 01	СВОРОЧНЫЕ ЕДИНИЦЫ:		
										А4 1 1.020-1/83.2-15 01	СЕТКА С-1	4	
										А4 2 1.020-1/83.2-15 04	ИЗДЕЛИЕ ЗАКЛАДНОЕ МН-1	1	
										А4 3 1.020-1/83.2-15 06	ИЗДЕЛИЕ ЗАКЛАДНОЕ МН-3	4	
											ДЕТАЛИ:		
										16.013.12320	СТ.ОТД.ГОСТ 5781-82		
										ВЧ 4 28.013.6040	Φ16 А-Ш L=12320	4	19.4КГ
										ВЧ 5 28.013.2740	Φ28 А-Ш L=6040	2	29.2КГ
										ВЧ 6 1.020-1/83.2-15 08	Φ28 А-Ш L=2740	2	13.2КГ
										А4 7 1.020-1/83.2-15 08-01	СТЕРЖЕНЬ ОТДЕЛЬНЫЙ	22	
										А4 8 1.020-1/83.2-15 08-01	СТЕРЖЕНЬ ОТДЕЛЬНЫЙ	21	
										1.020-1/83.2-2 52-03	КАРКАС ПР. КП-166		
											СВОРОЧНЫЕ ЕДИНИЦЫ:		
										А4 1 1.020-1/83.2-15 01	СЕТКА С-1	4	
										А4 2 1.020-1/83.2-15 04	ИЗДЕЛИЕ ЗАКЛАДНОЕ МН-1	1	
											ДЕТАЛИ:		
										16.013.12320	СТ.ОТД.ГОСТ 5781-82		
										ВЧ 4 28.013.6040	Φ16 А-Ш L=12320	4	19.4КГ
										ВЧ 5 28.013.2740	Φ28 А-Ш L=6040	2	29.2КГ
										ВЧ 6 1.020-1/83.2-15 08	Φ28 А-Ш L=2740	2	13.2КГ
										А4 7 1.020-1/83.2-15 08-01	СТЕРЖЕНЬ ОТДЕЛЬНЫЙ	22	
										А4 8 1.020-1/83.2-15 08-01	СТЕРЖЕНЬ ОТДЕЛЬНЫЙ	21	
										1.020-1/83.2-2 52			
											НАЧ.ОТД. ГОЛЫНСКИЙ		
											Н.КОНТР. ПРИГОРЕВ		
											П.КОНСТР. ШАЦ		
											Г.ИП. КОДАШЕВА		
											РАЗРАБ. ЛАКЕЕВА		
											ПРОВЕРИЛ. НИКОЛЬСКИЙ		
											ИСПОЛНИЛ. БОГДАНОВА		
											КАРКАС ПРОСТРАНСТВЕННЫЙ КП		
											СТАДИЯ	ЛИСТ	ЛИСТОВ
											Р	1	2
											ЦНИИЭП		
											торгово-бытовых зданий и туристских комплексов		

1.020-1/83.2-2 52

19832 107

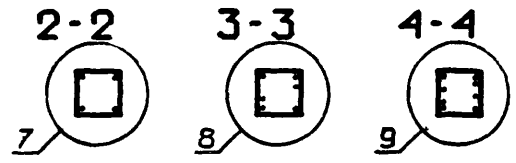
ФОРМАТ А 4

ЛИХВАРЬ
ОПЕРАТОР
ТЛП КОРТ
ЭПВЦ
КиевЗНИИЭП



ИНВ. № ПОДЛ. ПОДПИСЬ И ДАТА ВЗАМ. ИНВ. №

№ УЗЛА	№ ДОКУМЕНТА
2	1.020-1/83.2-2 00У П1
3	П1
4	П1
5	П1
7	П1
8	П1
9	П1



ОБОЗНАЧЕНИЕ	МАРКА	РИС.	МАССА, КГ
1.020-1/83.2-2 52	КП-163	1	355.0
-01	КП-164	1	250.6
-02	КП-165	2	227.7
-03	КП-166	3	188.0

НАЧ. ОТД.	ВОЛЫНСКИЙ	
И. КОНТР.	ПРИГОРЕВ	
ГЛ. КОНСТР.	ЩАЦ	
ГИП	НИКОНОРОВА	
РАЗРАБ.	БОГДАНОВА	
ПРОВЕРИЛ	КОЛДАШЕВА	
ИСПОЛНИЛ	СЛИВИНА	

1.020-1/83.2-2 52 СБ

**КАРКАС
ПРОСТРАНСТВЕННЫЙ КП**

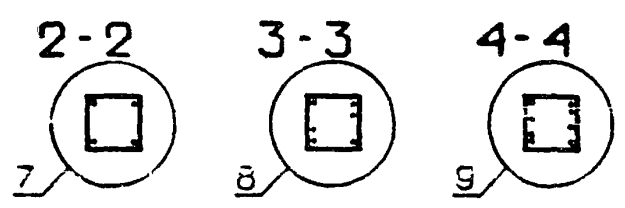
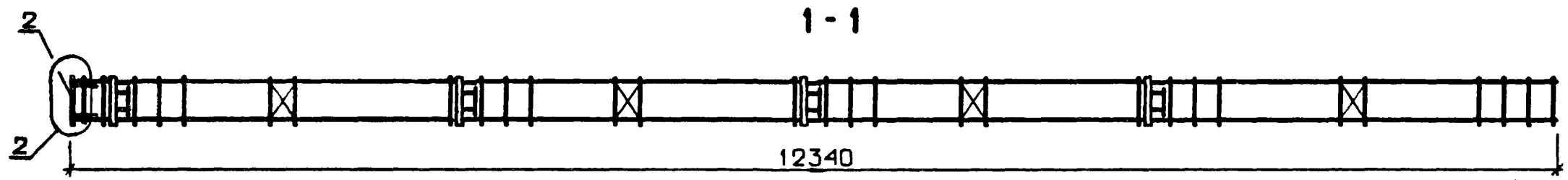
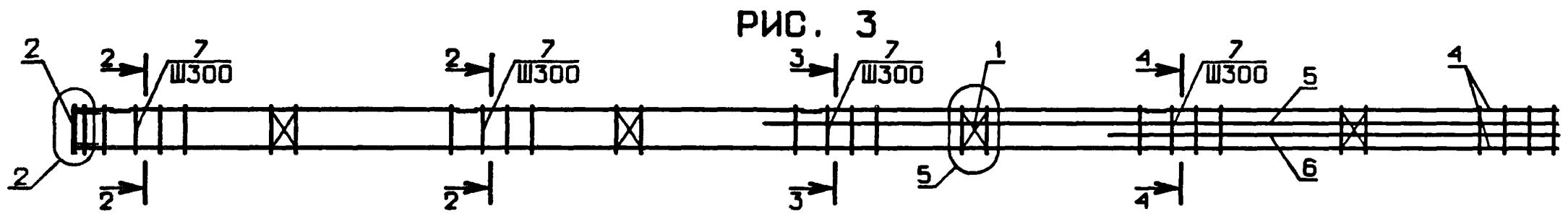
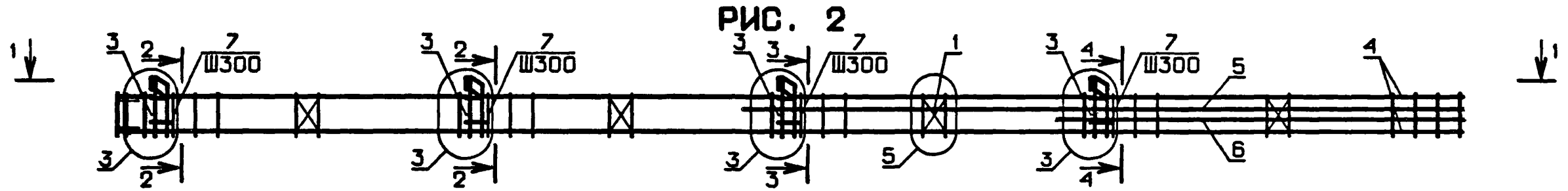
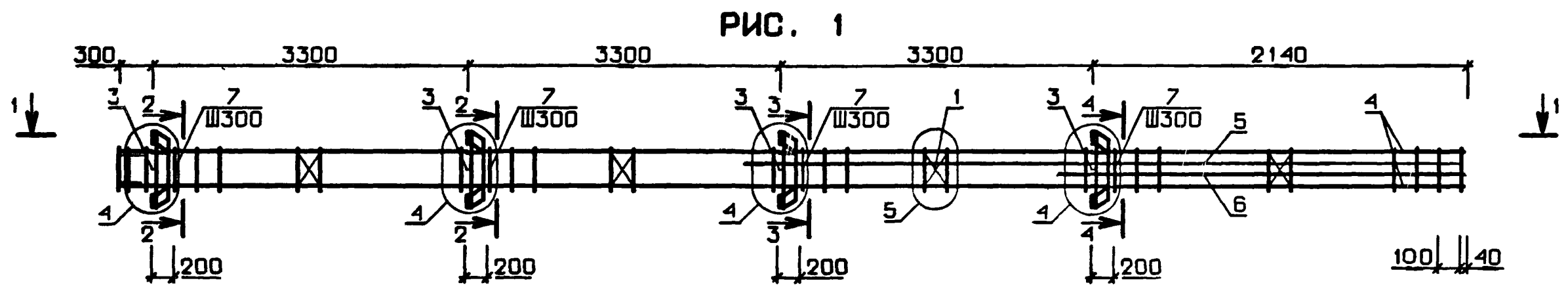
СГЛАДИЯ	МАССА	МАСШТАБ
Р	СМ ТАБЛ	
ЛИСТ	ЛИСТОВ 1	

ЦНИИЭП торгово-бытовых зданий и туристских комплексов

ИНВ. № ПОДЛ.	ИНВ. № ПОДП.	ПОДПИСЬ И ДАТА	ВЗАМ. ИНВ. №	ЭПВЦ КиевЗНИИЭП	ОПЕРАТОР ТПП КОРТ	ГРИГОР	ФОРМАТ	ЗОНА	ПОЗ.	ОБОЗНАЧЕНИЕ	НАИМЕНОВАНИЕ	КОП.	ПРИМЕ- ЧАНИЕ
							А3	А3	А3				
										1.020-1/83.2-2 53 СВ	ДОКУМЕНТАЦИЯ:		
										1.020-1/83.2-2 00 У	СБОРОЧНЫЙ ЧЕРТЕЖ		
										1.020-1/83.2-2 00 ТО	УЗЛЫ		
											ТЕХНИЧЕСКОЕ ОПИСАНИЕ		
										1.020-1/83.2-2 53	ПЕРЕМЕННЫЕ ДАННЫЕ ДЛЯ ИСПОЛНЕНИЯ:		
											КАРКАС ПР. КП-167		
											СБОРОЧНЫЕ ЕДИНИЦЫ:		
										А4 1	СЕТКА С-1	4	
										А4 2	ИЗДЕЛИЕ ЗАКЛАДНОЕ МН-1	1	
										А4 3	ИЗДЕЛИЕ ЗАКЛАДНОЕ МН-4	4	
											ДЕТАЛИ:		
											СТ.ОТД.ГОСТ 5781-82		
										ВЧ 4	Ф20 А-Ш L=12320	4	30.4КГ
										ВЧ 5	Ф25 А-Ш L=6040	2	23.3КГ
										ВЧ 6	Ф25 А-Ш L=2740	2	10.6КГ
										А4 7	СТЕРЖЕНЬ ОТДЕЛЬНЫЙ	43	
											КАРКАС ПР. КП-168		
											СБОРОЧНЫЕ ЕДИНИЦЫ:		
										А4 1	СЕТКА С-1	4	
										А4 2	ИЗДЕЛИЕ ЗАКЛАДНОЕ МН-1	1	
										А4 3	ИЗДЕЛИЕ ЗАКЛАДНОЕ МН-3	4	
											ДЕТАЛИ:		
											СТ.ОТД.ГОСТ 5781-82		
										ВЧ 4	Ф16 А-Ш L=12320	4	19.4КГ
										ВЧ 5	Ф25 А-Ш L=6040	2	23.3КГ
										ВЧ 6	Ф25 А-Ш L=2740	2	10.6КГ
										А4 7	СТЕРЖЕНЬ ОТДЕЛЬНЫЙ	43	
											КАРКАС ПР. КП-169		
											КАРКАС ПР. КП-167		
											1.020-1/83.2-2 53		
											НАЧ.ОТД. ВОЛЫНСКИЙ		
											Н.КОНТР. ПРИГОРЕВ		
											ГЛ.КОНСТР. ШАЦ		
											ГИП. НИКОНОРОВА		
											РАЗРАБ. СЛАВИНА		
											ПРОВЕРИЛ. КОЛАЩЕВА		
											ИСПОЛНИЛ. БОГДАНОВА		
											КАРКАС ПРОСТРАНСТВЕННЫЙ КП		
											ЦНИИЭП		
											СТАДИЯ	ЛИСТ	ЛИСТОВ
											Р	1	2
											Торгово-бытовых зданий и туристских комплексов		

ИНВ. № ПОДЛ.	ИНВ. № ПОДП.	ПОДПИСЬ И ДАТА	ВЗАМ. ИНВ. №	ЭПВЦ КиевЗНИИЭП	ОПЕРАТОР ТПП КОРТ	ГРИГОР	ФОРМАТ	ЗОНА	ПОЗ.	ОБОЗНАЧЕНИЕ	НАИМЕНОВАНИЕ	КОП.	ПРИМЕ- ЧАНИЕ
							А4	А4	А4				
										1.020-1/83.2-15 01	СБОРОЧНЫЕ ЕДИНИЦЫ:		
										1.020-1/83.2-15 04	СЕТКА С-1	4	
											ИЗДЕЛИЕ ЗАКЛАДНОЕ МН-1	1	
											ДЕТАЛИ:		
										16.013.12320	СТ.ОТД.ГОСТ 5781-82		
										ВЧ 4	Ф16 А-Ш L=12320	4	19.4КГ
										ВЧ 5	Ф25 А-Ш L=6040	2	23.3КГ
										ВЧ 6	Ф25 А-Ш L=2740	2	10.6КГ
										А4 7	СТЕРЖЕНЬ ОТДЕЛЬНЫЙ	43	
											КАРКАС ПР. КП-168		
											1.020-1/83.2-2 53		
											НАЧ.ОТД. ВОЛЫНСКИЙ		
											Н.КОНТР. ПРИГОРЕВ		
											ГЛ.КОНСТР. ШАЦ		
											ГИП. НИКОНОРОВА		
											РАЗРАБ. СЛАВИНА		
											ПРОВЕРИЛ. КОЛАЩЕВА		
											ИСПОЛНИЛ. БОГДАНОВА		
											КАРКАС ПРОСТРАНСТВЕННЫЙ КП		
											ЦНИИЭП		
											СТАДИЯ	ЛИСТ	ЛИСТОВ
											Р	1	2
											Торгово-бытовых зданий и туристских комплексов		

ЭПВЦ
КлещиниЭП
ОПЕРАТОР
ТЛП КОРТ
ДИХВАРЬ
С.М.С.



№ УЗЛА	№ ДОКУМЕНТА
2	1.020-1/83.2-2 009 П1
3	П1
4	П1
5	П1
7	П1
8	П1
9	П1

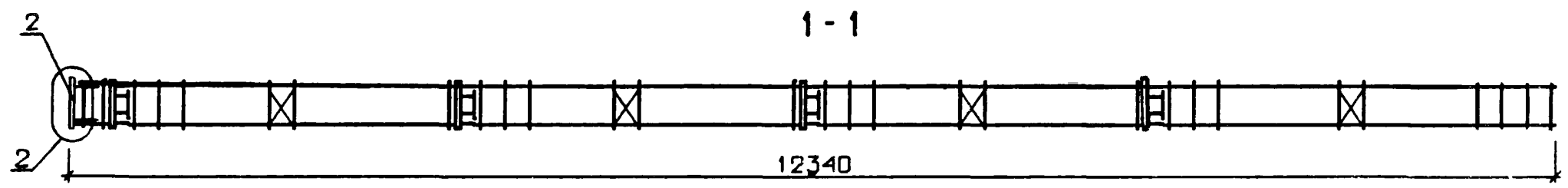
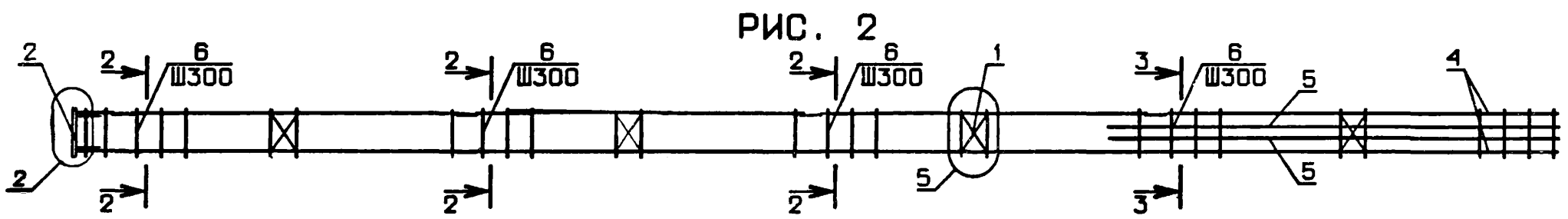
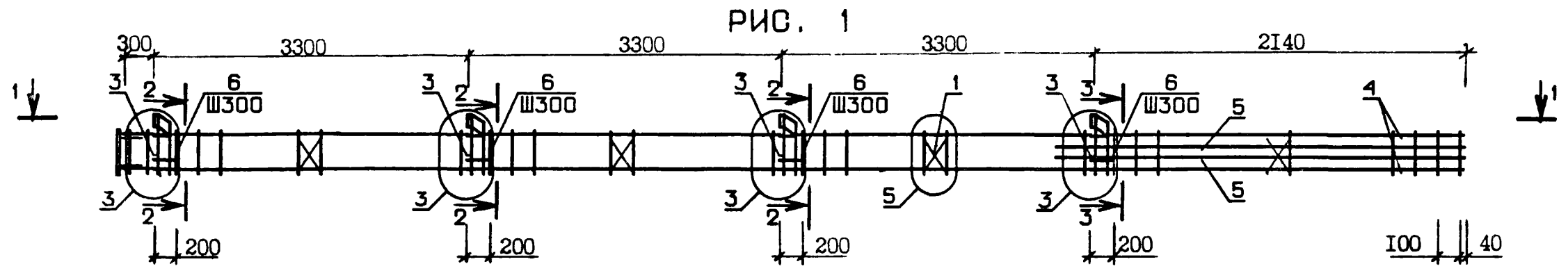
ОБОЗНАЧЕНИЕ	МАРКА	РИС.	МАССА, КГ
1.020-1/83.2-2 53	КП-167	1	250.4
-01	КП-168	2	206.4
-02	КП-169	3	166.8

1.020-1/83.2-2 53 СБ		
КАРКАС ПРОСТРАНСТВЕННЫЙ КП		СТАДИЯ Р
		МАССА СМ ТАБЛ
		МАСШТАБ
		ЛИСТ
		ЛИСТОВ 1
		торгово бытовых зданий и туристских комплексов

НАЧ. ОТД	ВОЛЬНСКИЙ	<i>[Signature]</i>
НКОНТР	ПРИГОРЕВ	<i>[Signature]</i>
П.КОНСТР	ШАЦ	<i>[Signature]</i>
ГИП	КОЛДАШЕВА	<i>[Signature]</i>
РАЗРАБ	СЛИВИНА	<i>[Signature]</i>
ПРОВЕРИЛ	НИКОНОВА	<i>[Signature]</i>
ИСПОЛНИЛ	ЛАКЕЕВА	<i>[Signature]</i>

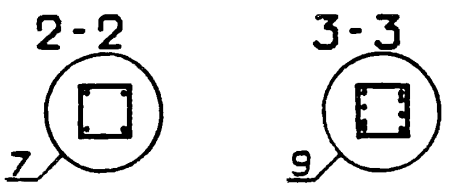
ОПЕРАТОР
ТЛП КОРТ
ЭПВЦ
КиевЗНИИЭП

ИД. № ПОДЛ.
ПОДПИСЬ И ДАТА
ВЗАМ. ИНВ. №



ОБОЗНАЧЕНИЕ	МАРКА	РИС.	МАССА, КГ
1.020-1/83.2-2 54	КП-170	1	156.0
-01	КП-171	1	209.6
-02	КП-172	2	116.4
-03	КП-173	2	169.9

№ УЗЛА	№ ДОКУМЕНТА
2	1.020-1/83.2-2 004 П1
3	П1
5	П1
7	П1
9	П1

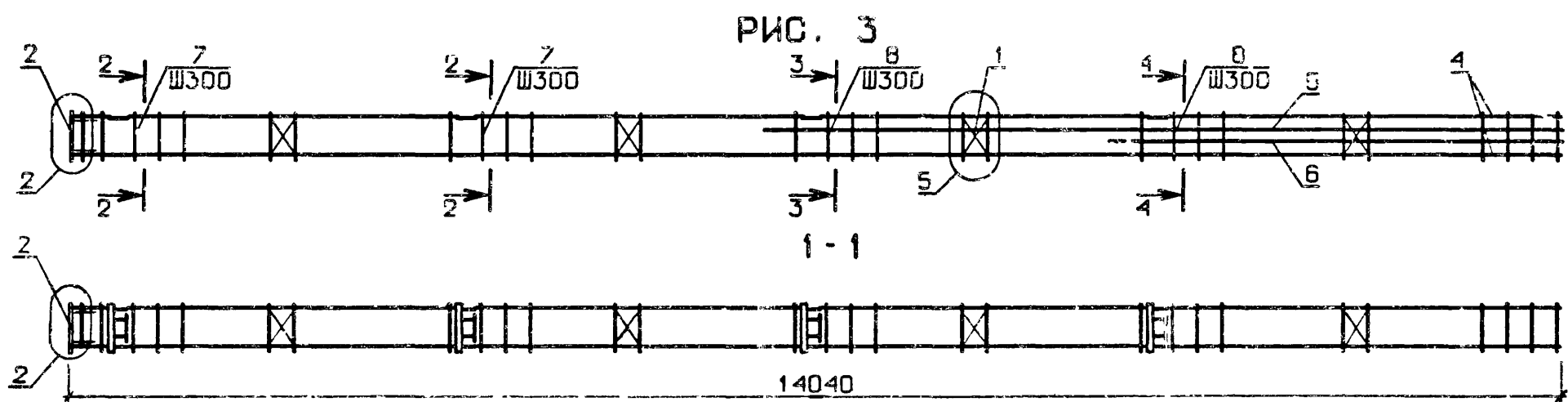
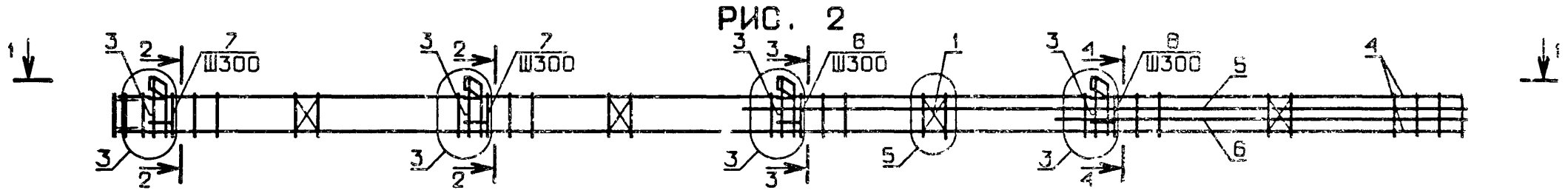
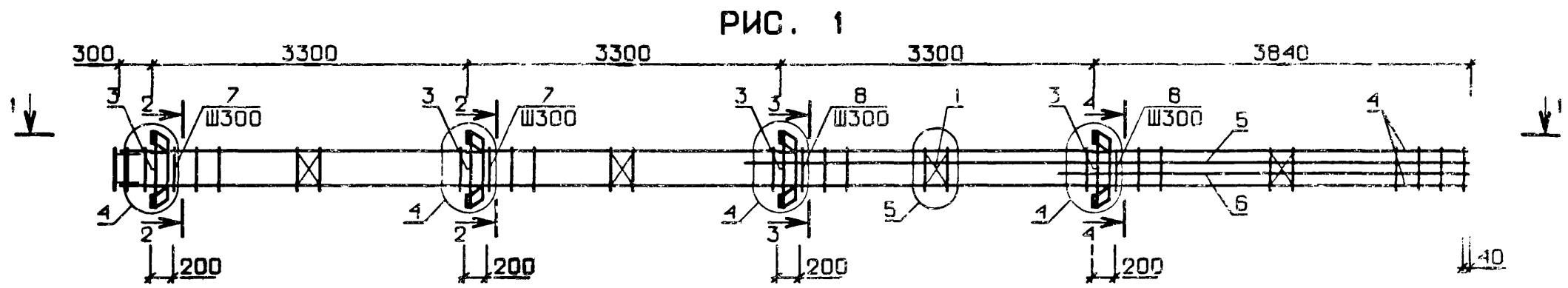


1.020-1/83.2-2 54 СБ					
НАЧ. ОТД	ВОЛЫНСКИЙ	КАРКАС ПРОСТРАНСТВЕННЫЙ КП	СТАДИЯ	МАССА	МАСШТАБ
НКОНТР	ПРИГОРЕВ		Р	СМ	
ПЪКОНСТР	ШАЦ		ТАБЛ		
ГИП	НИКСНОРОВА		ЛИСТ	ЛИСТОВ	1
РАЗРАБ.	ЛАКЕЕВА		ЦНИИЭП		
ПРОВЕРИЛ	КОЛДАШЕВА		торгово-бытовых зданий и туристских комплексов		
ИСПОЛНИЛ	СЛИВИНА				

ИНВ. № ПОДЛ	ПОДПИСЬ И ДАТА	ВЗАМ. ИНВ. №	ЭПВЦ Киев. ЗНИИЭП	ОПЕРАТОР ТЛП КОРТ	ГРУПП Кортеж	ФОРМАТ	ЗОНА	ПОЗ.	ОБОЗНАЧЕНИЕ	НАИМЕНОВАНИЕ	КОЛ.	ПРИМЕ- ЧАНИЕ
						А4	А3					
									1.020-1/83.2-2 55 СВ	ДОКУМЕНТАЦИЯ: СВОРОЧНЫЙ ЧЕРТЕЖ УЗЛН ТЕХНИЧЕСКОЕ ОПИСАНИЕ		
									1.020-1/83.2-2 00 У			
									1.020-1/83.2-2 00 ТО			
									1.020-1/83.2-2 55	ПЕРЕМЕННЫЕ ДАННЫЕ ДЛЯ ИСПОЛНЕНИЙ: КАРКАС ПР. КП-174		
										СВОРОЧНЫЕ ЕДИНИЦЫ:		
									1.020-1/83.2-15 01	СЕТКА С-1	4	
									1.020-1/83.2-15 04	ИЗДЕЛИЕ ЗАКЛАДНОЕ МН-1	1	
									1.020-1/83.2-15 07	ИЗДЕЛИЕ ЗАКЛАДНОЕ МН-4	4	
										ДЕТАЛИ:		
									16.013.14020	СТ.ОТД.ГОСТ 5781-82		
										Φ16 А-Ш L=14020	4	22.1КГ
										Φ28 А-Ш L=7740	2	37.4КГ
										Φ28 А-Ш L=4440	2	21.5КГ
										СТЕРЖЕНЬ ОТДЕЛЬНЫЙ	22	
										СТЕРЖЕНЬ ОТДЕЛЬНЫЙ	26	
									1.020-1/83.2-2 55-01	КАРКАС ПР. КП-175		
										СВОРОЧНЫЕ ЕДИНИЦЫ:		
									1.020-1/83.2-15 01	СЕТКА С-1	4	
									1.020-1/83.2-15 04	ИЗДЕЛИЕ ЗАКЛАДНОЕ МН-1	1	
									1.020-1/83.2-15 07	ИЗДЕЛИЕ ЗАКЛАДНОЕ МН-4	4	
										ДЕТАЛИ:		
									20.013.14020	СТ.ОТД.ГОСТ 5781-82		
										Φ20 А-Ш L=14020	4	34.6КГ
										Φ36 А-Ш L=7740	2	61.8КГ
										Φ36 А-Ш L=4440	2	35.4КГ
										СТЕРЖЕНЬ ОТДЕЛЬНЫЙ	22	
										СТЕРЖЕНЬ ОТДЕЛЬНЫЙ	26	
									1.020-1/83.2-2 55-02	КАРКАС ПР. КП-176		
									1.020-1/83.2-2 55			
										КАРКАС ПРОСТРАНСТВЕННЫЙ КП		
										СТАДИЯ	ЛИСТ	ЛИСТОВ
										Р	1	2
										ЦНИИЭП		ТОГОВО-БЫТОВЫХ зданий и ТУРМСТСКИХ КОМПЛЕКСОВ

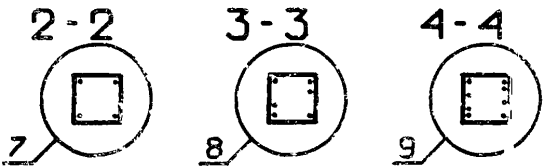
ИНВ. № ПОДЛ	ПОДПИСЬ И ДАТА	ВЗАМ. ИНВ. №	ЭПВЦ Киев. ЗНИИЭП	ОПЕРАТОР ТЛП КОРТ	ГРУПП Кортеж	ФОРМАТ	ЗОНА	ПОЗ.	ОБОЗНАЧЕНИЕ	НАИМЕНОВАНИЕ	КОЛ.	ПРИМЕ- ЧАНИЕ
						А4	А3					
									1.020-1/83.2-15 01	СВОРОЧНЫЕ ЕДИНИЦЫ:		
									1.020-1/83.2-15 04	СЕТКА С-1	4	
									1.020-1/83.2-15 06	ИЗДЕЛИЕ ЗАКЛАДНОЕ МН-1	1	
										ИЗДЕЛИЕ ЗАКЛАДНОЕ МН-3	4	
										ДЕТАЛИ:		
									16.013.14020	СТ.ОТД.ГОСТ 5781-82		
										Φ16 А-Ш L=14020	4	22.1КГ
										Φ28 А-Ш L=7740	2	37.4КГ
										Φ28 А-Ш L=4440	2	21.5КГ
										СТЕРЖЕНЬ ОТДЕЛЬНЫЙ	22	
										СТЕРЖЕНЬ ОТДЕЛЬНЫЙ	26	
									1.020-1/83.2-2 55-03	КАРКАС ПР. КП-177		
										СВОРОЧНЫЕ ЕДИНИЦЫ:		
									1.020-1/83.2-15 01	СЕТКА С-1	4	
									1.020-1/83.2-15 04	ИЗДЕЛИЕ ЗАКЛАДНОЕ МН-1	1	
										ДЕТАЛИ:		
									16.013.14020	СТ.ОТД.ГОСТ 5781-82		
										Φ16 А-Ш L=14020	4	22.1КГ
										Φ28 А-Ш L=7740	2	37.4КГ
										Φ28 А-Ш L=4440	2	21.5КГ
										СТЕРЖЕНЬ ОТДЕЛЬНЫЙ	22	
										СТЕРЖЕНЬ ОТДЕЛЬНЫЙ	26	
									1.020-1/83.2-2 55			

ЛИХВАРЬ
ОПЕРАТОР
ТЛП КОРТ
ЭПВЦ
КиевЗНИИЭП



ОБОЗНАЧЕНИЕ	МАРКА	РИС.	МАССА, КГ
1.020-1/83.2-2 55	КП-174	1	296.3
-01	КП-175	1	429.5
-02	КП-176	2	273.3
-03	КП-177	3	233.7

№ УЗЛА	№ ДОКУМЕНТА
2	1.020-1/83.2-2 009 П1
3	П1
4	П1
5	П1
7	П1
8	П1
9	П1



1.020-1/83.2-2 55 СБ				
НАЧ. ОТД.	ВОЛЫНСКИЙ	КАРКАС ПРОСТРАНСТВЕННЫЙ КП		
Н.КОНТР.	ПРИГОРЕВ			
П.КОНСТР.	ЩАЦ	СТADIЯ	МАССА	МАСШТАБ
ГИП.	КОЛДАШЕВА	Р	СМ ТАБЛ	
РАЗРАБ.	БОГДАНОВА	ЛИСТ	ЛИСТОВ 1	
ПРОВЕРИЛ	НИКОНОРОВА	ЦНИИЭП		
ИСПОЛНИЛ	СЛИВИНА	торгово бытовых зданий и туристских комплексов		

ИНВ. № ПОДЛ.	ГОДИСЬ И ДАТА	ВЗАМ. ИМЕНЕ №	ОПЕРАТОР ТЛП КОРТ	ДИТОР С. Шаймурзаев	ФОРМАТ	ЗОНА	ПОЗ.	ОБОЗНАЧЕНИЕ	НАИМЕНОВАНИЕ	КОЛ.	ПРИМЕЧАНИЕ	ПОДПИСИ				
												НАЧ. ОТД.	И. КОНТР.	И. ПОДЛ.		
А3								1.020-1/83.2-2 56 СБ	ДОКУМЕНТАЦИЯ: СБОРОЧНЫЙ ЧЕРТЕЖ УЗЛН ТЕХНИЧЕСКОЕ ОПИСАНИЕ							
А3							1.020-1/83.2-2 00 У									
А3							1.020-1/83.2-2 00 ТО									
А4	1						1.020-1/83.2-15 01	СБОРОЧНЫЕ ЕДИНИЦЫ: СЕТКА С-1 ИЗДЕЛИЕ ЗАКЛАДНОЕ МН-1 ИЗДЕЛИЕ ЗАКЛАДНОЕ МН-4		4						
А4	2					1.020-1/83.2-15 04			1							
А4	3					1.020-1/83.2-15 07			4							
ВЧ	4						20.013.14020	ДЕТАЛИ: СТ. ОТД. ГОСТ 5781-82 Ф20 А-Ш L=14020 Ф25 А-Ш L=7740 Ф25 А-Ш L=4440 СТЕРЖЕНЬ ОТДЕЛЬНЫЙ		4	34.6кг					
ВЧ	5					25.013.7740			2	29.8кг						
ВЧ	6					25.013.4440			2	17.1кг						
А4	7					1.020-1/83.2-15 08			48							
			1.020-1/83.2-2 56													
			КАРКАС ПР. КП-178													
			ЦНИИЭП			торгово-бытовых зданий и туристских комплексов										
			СТАДИЯ			ЛИСТ			ЛИСТОВ							
			Р			I										
			ЛИСТ													

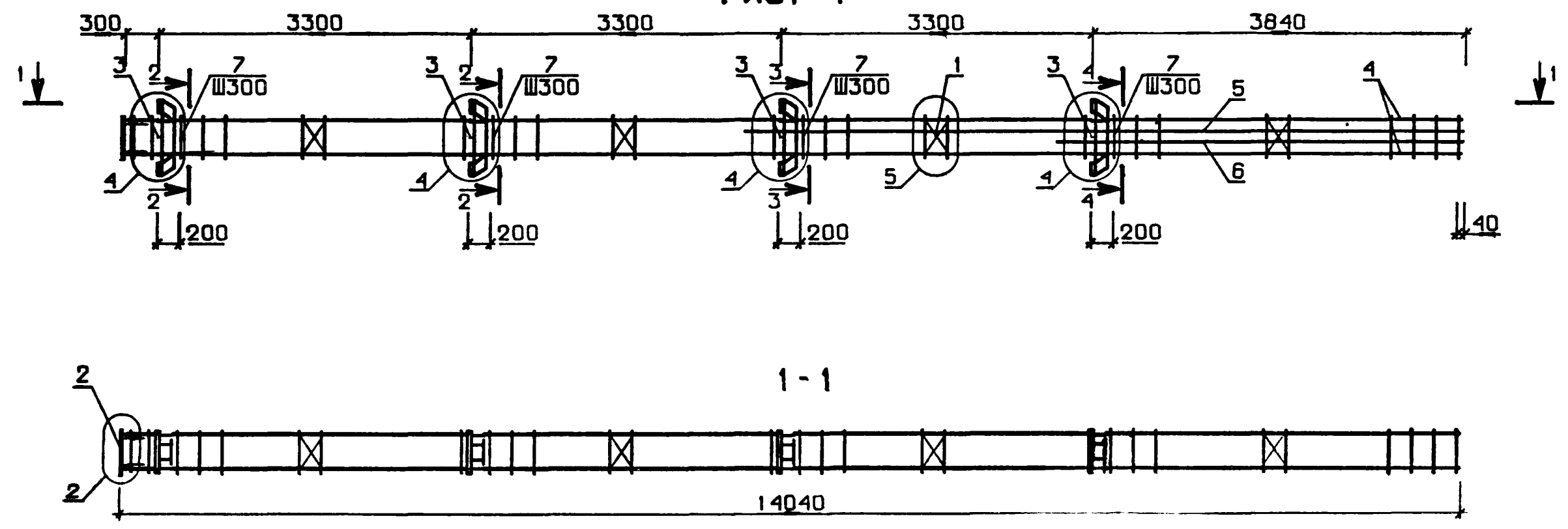
											ЛИСТ

ЛИХВАРЬ
Богданова

ОПЕРАТОР
ТЛП КОРТ

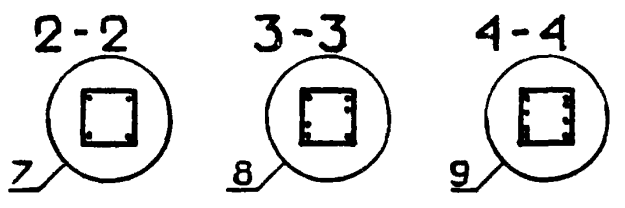
ЭПВЦ
КиевЗНИИЭП

РИС. 1



ИНВ. № ПОДЛ. ПОДПИСЬ И ДАТА ВЗАМ. ИНВ. №

№ УЗНА	№ ДОКУМЕНТА
2	1.020-1/83.2-2 009 П1
4	П1
5	П1
7	П1
8	П1
9	П1



1.020-1/83.2-2 56 06			
НАЧ. ОТД	ВОЛЫНСКИЙ	<i>[Signature]</i>	
НКОНТР	ПРИГОРЕВ	<i>[Signature]</i>	
ИТЛКОНСТР	ЩАЦ	<i>[Signature]</i>	
ГИП	НИКОНОВА	<i>[Signature]</i>	
РАЗРАБ.	СЛИВИНА	<i>[Signature]</i>	
ПРОВЕРИЛ	КОДАШЕВА	<i>[Signature]</i>	
ИСПОЛНИЛ	БОГДАНОВА	<i>[Signature]</i>	
КАРКАС ПРОСТРАНСТВЕННЫЙ КП-178			СТАДИЯ Р
			МАССА 317,2
			МАСШТАБ
ЛИСТ		ЛИСТОВ 1	
ЦНИИЭП			
торгово-бытовых зданий и туристских комплексов			

19832 116

ФОРМАТ А3

ЭПВЦ КиевЗНИИЭП		ОПЕРАТОР ТПП КОРТ	ГРЕЙТОР Формат	ФОРМАТ	ЗОНА	ПОЗ	ОБОЗНАЧЕНИЕ	НАИМЕНОВАНИЕ	КОП.	ПРИМЕЧАНИЕ
ИНВ.№ ПОДЛ.	ПОДПИСЬ И ДАТА	ВЗАМ.ИНВ.№	ГРЕЙТОР Формат	ФОРМАТ	ЗОНА	ПОЗ	1.020-1/83.2-2 57 СВ	ДОКУМЕНТАЦИЯ: СВОРОЧНЫЙ ЧЕРТЕЖ УЗЛЫ ТЕХНИЧЕСКОЕ ОПИСАНИЕ ПЕРЕМЕННЫЕ ДАННЫЕ ДЛЯ ИСПОЛНЕНИЯ: КАРКАС ПР. КП-179 СВОРОЧНЫЕ ЕДИНИЦЫ: СЕТКА С-1 ИЗДЕЛИЕ ЗАКЛАДНОЕ МН-1 ИЗДЕЛИЕ ЗАКЛАДНОЕ МН-3 ДЕТАЛИ: СТ.ОТД.ГОСТ 5781-82 Ф16 А-Ш L=14020 Ф16 А-Ш L=4440 СТЕРЖЕНЬ ОТДЕЛЬНЫЙ КАРКАС ПР. КП-180 СВОРОЧНЫЕ ЕДИНИЦЫ: СЕТКА С-1 ИЗДЕЛИЕ ЗАКЛАДНОЕ МН-1 ИЗДЕЛИЕ ЗАКЛАДНОЕ МН-3 ДЕТАЛИ: СТ.ОТД.ГОСТ 5781-82 Ф20 А-Ш L=14020 Ф20 А-Ш L=4440 СТЕРЖЕНЬ ОТДЕЛЬНЫЙ КАРКАС ПР. КП-181 СВОРОЧНЫЕ ЕДИНИЦЫ:		
							1.020-1/83.2-2 00 У			
							1.020-1/83.2-2 00 ТО			
							1.020-1/83.2-2 57			
							А4 1 1.020-1/83.2-15 01		4	
							А4 2 1.020-1/83.2-15 04		1	
							А4 3 1.020-1/83.2-15 06		4	
							16.013.14020			
							ВЧ 4 16.013.4440		4	22.1КТ
							ВЧ 5 1.020-1/83.2-15 08		4	7.00КТ
							А4 6 1.020-1/83.2-15 08		48	
							1.020-1/83.2-2 57-01			
А4 1 1.020-1/83.2-15 01	4									
А4 2 1.020-1/83.2-15 04	1									
А4 3 1.020-1/83.2-15 06	4									
20.013.14020										
ВЧ 4 20.013.4440	4	34.6КТ								
ВЧ 5 1.020-1/83.2-15 08	4	10.9КТ								
А4 6 1.020-1/83.2-15 08	48									
1.020-1/83.2-2 57-02										
НАЧОТД Волынский							1.020-1/83.2-2 57			
Н.КОНТР Пригорев										
ГЛ.КОНСТР Ш.А.Ц.										
ГИП Никонорьян										
РАЗРАБ Славина										
ПРОВЕРИЛ КОДАШЕВА										
ИСПОЛНИЛ БОГДАНОВА										
КАРКАС ПРОСТРАНСТВЕННЫЙ КП							СТАДИЯ Лист ЛИСТОВ			
							Р 1 2			
							ЦНИИЭП			
							торгово-бытовых зданий и туристских комплексов			

ЭПВЦ КиевЗНИИЭП		ОПЕРАТОР ТПП КОРТ	ГРЕЙТОР Формат	ФОРМАТ	ЗОНА	ПОЗ	ОБОЗНАЧЕНИЕ	НАИМЕНОВАНИЕ	КОП.	ПРИМЕЧАНИЕ
ИНВ.№ ПОДЛ.	ПОДПИСЬ И ДАТА	ВЗАМ.ИНВ.№	ГРЕЙТОР Формат	ФОРМАТ	ЗОНА	ПОЗ	1.020-1/83.2-15 01	СЕТКА С-1 ИЗДЕЛИЕ ЗАКЛАДНОЕ МН-1 ДЕТАЛИ: СТ.ОТД.ГОСТ 5781-82 Ф16 А-Ш L=14020 Ф16 А-Ш L=4440 СТЕРЖЕНЬ ОТДЕЛЬНЫЙ КАРКАС ПР. КП-182 СВОРОЧНЫЕ ЕДИНИЦЫ: СЕТКА С-1 ИЗДЕЛИЕ ЗАКЛАДНОЕ МН-1 ДЕТАЛИ: СТ.ОТД.ГОСТ 5781-82 Ф20 А-Ш L=14020 Ф20 А-Ш L=4440 СТЕРЖЕНЬ ОТДЕЛЬНЫЙ		
							1.020-1/83.2-15 04		4	
							16.013.14020			
							ВЧ 4 16.013.4440		4	22.1КТ
							ВЧ 5 1.020-1/83.2-15 08		4	7.00КТ
							А4 6 1.020-1/83.2-15 08		48	
							1.020-1/83.2-2 57-03			
							А4 1 1.020-1/83.2-15 01		4	
							А4 2 1.020-1/83.2-15 04		1	
							20.013.14020			
							ВЧ 4 20.013.4440		4	34.6КТ
							ВЧ 5 1.020-1/83.2-15 08		4	10.9КТ
А4 6 1.020-1/83.2-15 08	48									
НАЧОТД							1.020-1/83.2-2 57			
Н.КОНТР										
ГЛ.КОНСТР										
ГИП										
РАЗРАБ										
ПРОВЕРИЛ										
ИСПОЛНИЛ										
КАРКАС ПРОСТРАНСТВЕННЫЙ КП							СТАДИЯ Лист ЛИСТОВ			
							Р 1 2			
							ЦНИИЭП			
							торгово-бытовых зданий и туристских комплексов			
							1.020-1/83.2-2 57			Лист 2

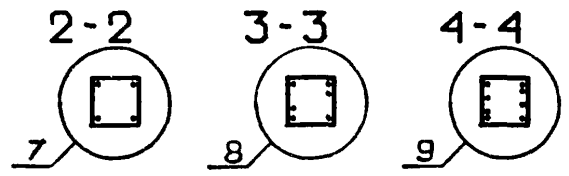
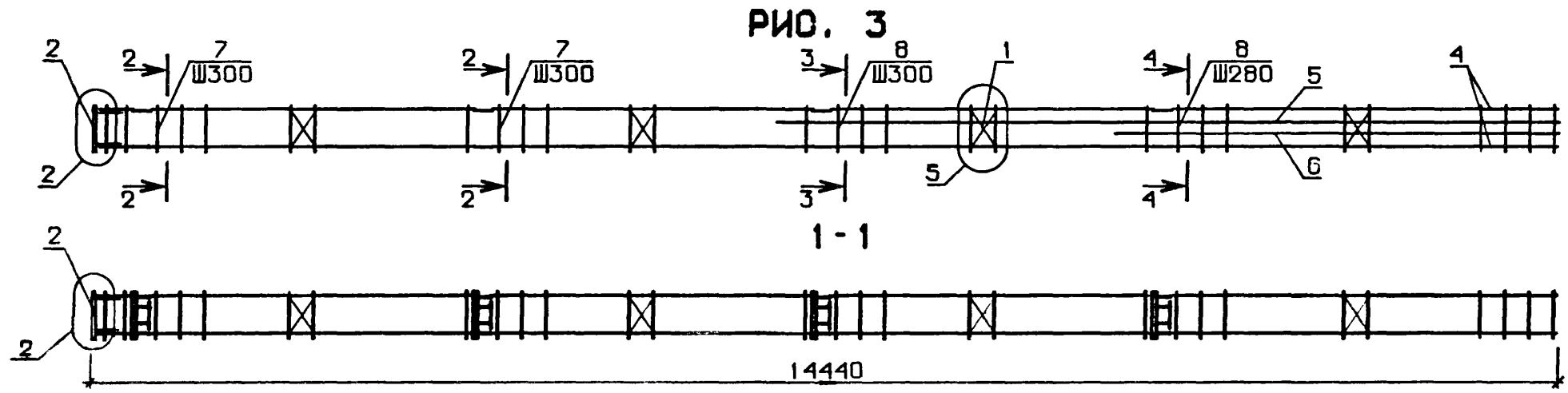
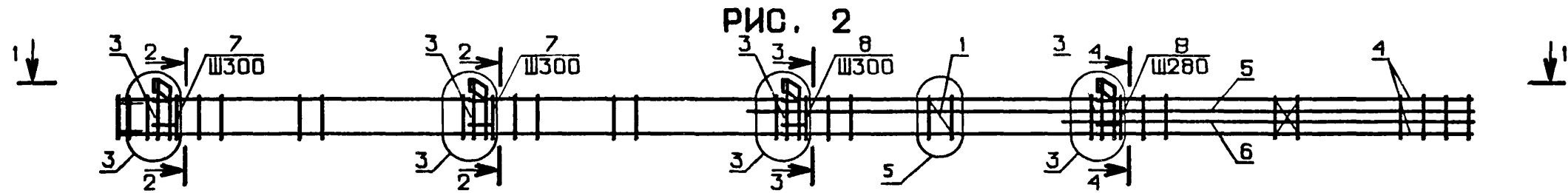
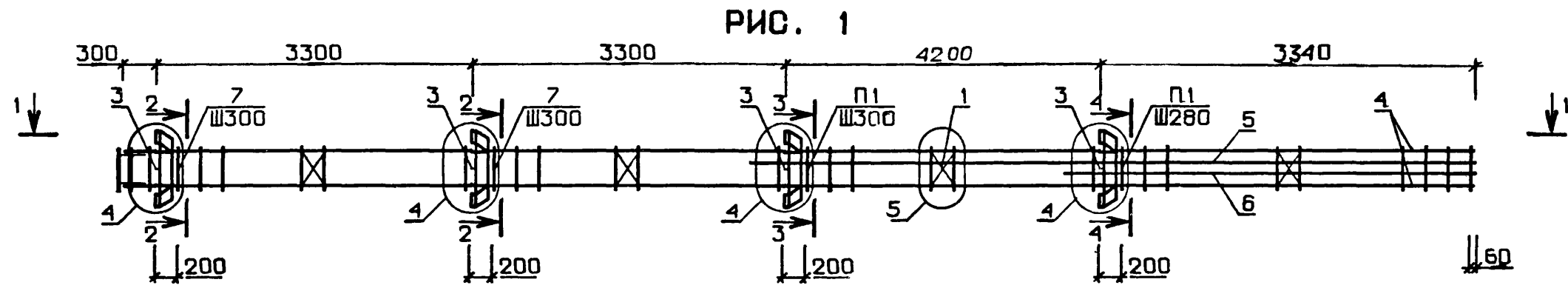
ГРИТОР <i>Григор</i>	ОПЕРАТОР ТЛП КОРТ	ЭПВЦ КиевЗНИИЭП	ФОРМАТ	ЗОНА	ПОЗ	ОБОЗНАЧЕНИЕ	НАИМЕНОВАНИЕ	КОП.	ПРИМЕ- ЧАНИЕ	
			А4	А4	А4					
А3						1.020-1/83.2-2 58 СВ	ДОКУМЕНТАЦИЯ: СВОРОЧНЫЙ ЧЕРТЕЖ УЗЛА ТЕХНИЧЕСКОЕ ОПИСАНИЕ			
А3						1.020-1/83.2-2 00 У				
А3						1.020-1/83.2-2 00 ТО				
						1.020-1/83.2-2 58	ПЕРЕМЕННЫЕ ДАННЫЕ ДЛЯ ИСПОЛНЕНИЙ: КАРКАС ПР. КП-183			
							СВОРОЧНЫЕ ЕДИНИЦЫ:			
А4	1					1.020-1/83.2-15 01	СЕТКА С-1	4		
А4	2					1.020-1/83.2-15 04	ИЗДЕЛИЕ ЗАКЛАДНОЕ МН-1	1		
А4	3					1.020-1/83.2-15 07	ИЗДЕЛИЕ ЗАКЛАДНОЕ МН-4	4		
							ДЕТАЛИ:			
						16.013.14420	СТ.ОТД.ГОСТ 5781-82			
ВЧ	4						Ф16 А-Ш L=14420	4	22.7КГ	
ВЧ	5					28.013.8140	Ф28 А-Ш L=8140	2	39.3КГ	
ВЧ	6					28.013.3940	Ф28 А-Ш L=3940	2	19.0КГ	
А4	7					1.020-1/83.2-15 08	СТЕРЖЕНЬ ОТДЕЛЬНЫЙ	22		
А4	8					1.020-1/83.2-15 08-01	СТЕРЖЕНЬ ОТДЕЛЬНЫЙ	28		
						1.020-1/83.2-2 58-01	КАРКАС ПР. КП-184			
							СВОРОЧНЫЕ ЕДИНИЦЫ:			
А4	1					1.020-1/83.2-15 01	СЕТКА С-1	4		
А4	2					1.020-1/83.2-15 04	ИЗДЕЛИЕ ЗАКЛАДНОЕ МН-1	1		
А4	3					1.020-1/83.2-15 07	ИЗДЕЛИЕ ЗАКЛАДНОЕ МН-4	4		
							ДЕТАЛИ:			
						20.013.14420	СТ.ОТД.ГОСТ 5781-82			
ВЧ	4						Ф20 А-Ш L=14420	4	35.6КГ	
ВЧ	5					25.013.8140	Ф25 А-Ш L=8140	2	31.3КГ	
ВЧ	6					25.013.3940	Ф25 А-Ш L=3940	2	15.2КГ	
А4	7					1.020-1/83.2-15 08	СТЕРЖЕНЬ ОТДЕЛЬНЫЙ	50		
						1.020-1/83.2-2 58-02	КАРКАС ПР. КП-185			
							ДЕТАЛИ:			
						1.020-1/83.2-2 58				
НАЧ.ОТД.	ВДАЛЫНСКИЙ									
Н.КОНТР.	ПРИГОРЕВ									
ГЛ.КОНСТР.	ЩАЦ									
ГИП	КОЛАДШЕВА									
РАЗРАБ.	СЛАВИНА									
ПРОВЕРИЛ	НИКОДОРОВ									
ИСПОЛНИЛ	ЛАКЕЕВА									
							КАРКАС ПРОСТРАНСТВЕННЫЙ КП	СТАДИЯ	ЛИСТ	ЛИСТОВ
								Р	1	2
							ЦНИИЭП	торгово-бытовых зданий и туристских комплексов		

ГРИТОР <i>Григор</i>	ОПЕРАТОР ТЛП КОРТ	ЭПВЦ КиевЗНИИЭП	ФОРМАТ	ЗОНА	ПОЗ	ОБОЗНАЧЕНИЕ	НАИМЕНОВАНИЕ	КОП.	ПРИМЕ- ЧАНИЕ	
			А4	А4	А4					
А4	1					1.020-1/83.2-15 01	СВОРОЧНЫЕ ЕДИНИЦЫ: СЕТКА С-1 ИЗДЕЛИЕ ЗАКЛАДНОЕ МН-1 ИЗДЕЛИЕ ЗАКЛАДНОЕ МН-4	4		
А4	2					1.020-1/83.2-15 04		1		
А4	3					1.020-1/83.2-15 07		4		
						20.013.14420	ДЕТАЛИ:			
							СТ.ОТД.ГОСТ 5781-82			
ВЧ	4						Ф20 А-Ш L=14420	4	35.6КГ	
ВЧ	5					36.013.8140	Ф36 А-Ш L=8140	2	65.0КГ	
ВЧ	6					36.013.3940	Ф36 А-Ш L=3940	2	31.5КГ	
А4	7					1.020-1/83.2-15 08	СТЕРЖЕНЬ ОТДЕЛЬНЫЙ	22		
А4	8					1.020-1/83.2-15 08-02	СТЕРЖЕНЬ ОТДЕЛЬНЫЙ	28		
						1.020-1/83.2-2 58-03	КАРКАС ПР. КП-186			
							СВОРОЧНЫЕ ЕДИНИЦЫ:			
А4	1					1.020-1/83.2-15 01	СЕТКА С-1	4		
А4	2					1.020-1/83.2-15 04	ИЗДЕЛИЕ ЗАКЛАДНОЕ МН-1	1		
А4	3					1.020-1/83.2-15 06	ИЗДЕЛИЕ ЗАКЛАДНОЕ МН-3	4		
							ДЕТАЛИ:			
						16.013.14420	СТ.ОТД.ГОСТ 5781-82			
ВЧ	4						Ф16 А-Ш L=14420	4	22.7КГ	
ВЧ	5					28.013.8140	Ф28 А-Ш L=8140	2	39.3КГ	
ВЧ	6					28.013.3940	Ф28 А-Ш L=3940	2	19.0КГ	
А4	7					1.020-1/83.2-15 08	СТЕРЖЕНЬ ОТДЕЛЬНЫЙ	22		
А4	8					1.020-1/83.2-15 08-01	СТЕРЖЕНЬ ОТДЕЛЬНЫЙ	28		
						1.020-1/83.2-2 58-04	КАРКАС ПР. КП-187			
							СВОРОЧНЫЕ ЕДИНИЦЫ:			
А4	1					1.020-1/83.2-15 01	СЕТКА С-1	4		
А4	2					1.020-1/83.2-15 04	ИЗДЕЛИЕ ЗАКЛАДНОЕ МН-1	1		
							ДЕТАЛИ:			
						16.013.14420	СТ.ОТД.ГОСТ 5781-82			
ВЧ	4						Ф16 А-Ш L=14420	4	22.7КГ	
ВЧ	5					28.013.8140	Ф28 А-Ш L=8140	2	39.3КГ	
ВЧ	6					28.013.3940	Ф28 А-Ш L=3940	2	19.0КГ	
А4	7					1.020-1/83.2-15 08	СТЕРЖЕНЬ ОТДЕЛЬНЫЙ	22		
А4	8					1.020-1/83.2-15 08-01	СТЕРЖЕНЬ ОТДЕЛЬНЫЙ	28		
						1.020-1/83.2-2 58				
НАЧ.ОТД.	ВДАЛЫНСКИЙ									
Н.КОНТР.	ПРИГОРЕВ									
ГЛ.КОНСТР.	ЩАЦ									
ГИП	КОЛАДШЕВА									
РАЗРАБ.	СЛАВИНА									
ПРОВЕРИЛ	НИКОДОРОВ									
ИСПОЛНИЛ	ЛАКЕЕВА									
							КАРКАС ПРОСТРАНСТВЕННЫЙ КП	СТАДИЯ	ЛИСТ	ЛИСТОВ
								Р	1	2
							ЦНИИЭП	торгово-бытовых зданий и туристских комплексов		

ЛИХВАРЬ
В. П. ...

ОПЕРАТОР
ТЛП КОРТ

ЭПВЦ
КиевНИИЭП



№ узла	№ документа
2	1.020-1/83.2-2 00У П1
3	П1
4	П1
5	П1
7	П1
8	П1
9	П1

НАЧ. ОТД.	ВОЛЫНСКИЙ	<i>[Signature]</i>
И. КОНТР.	ПРИГОРЕВ	<i>[Signature]</i>
ГЛАВ. КОНСТР.	ШАЦ	<i>[Signature]</i>
ГИП	НИКОНОВА	<i>[Signature]</i>
РАЗРАБ.	СЛИВИНА	<i>[Signature]</i>
ПРОВЕРИЛ	КОЛДАШЕВА	<i>[Signature]</i>
ИСПОЛНИЛ	БОГДАНОВА	<i>[Signature]</i>

1.020-1/83.2-2 58 05		
КАРКАС ПРОСТРАНСТВЕННЫЙ КР	СТАДИЯ Р	МАССА СМ ТАБЛ
	ЛИСТ 4	ЛИСТОВ 2
ЦНИИЭП		торгово-бытовых зданий и туристских комплексов

ОБОЗНАЧЕНИЕ	МАРКА	РИС.	ПІ	МАССА, КГ
I.020-I/83.2-2 58	КП-I83	I	8	298.6
-01	КП-I84	I	7	320.8
-02	КП-I85	I	8	433.2
-03	КП-I86	2	-	275.7
-04	КП-I87	3	-	236.0

Изм.№ поул. Подпись и дата Взам. инв.№

I.020-I/83.2-2 58 СБ

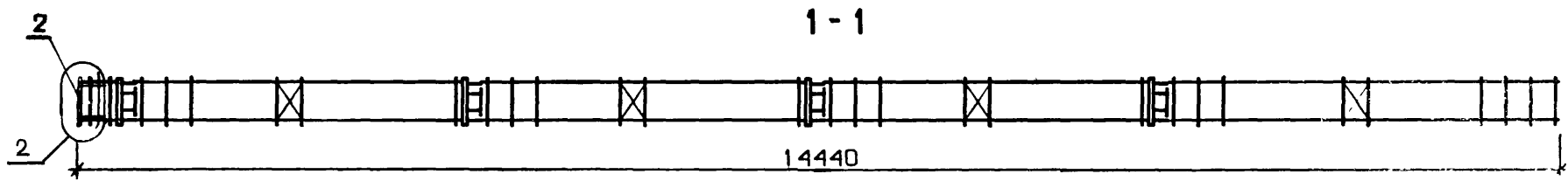
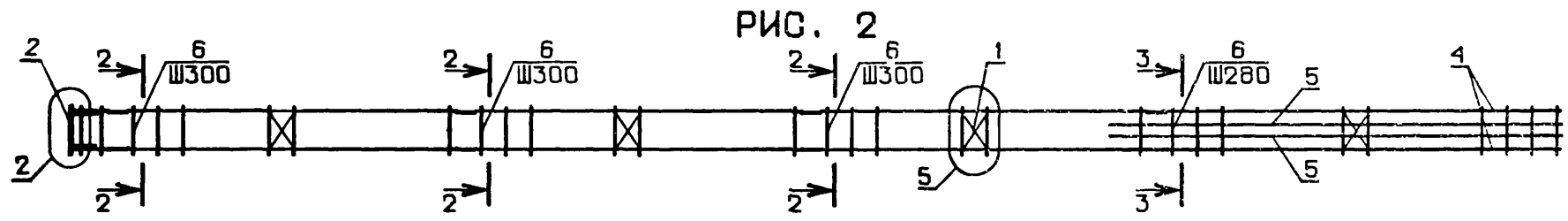
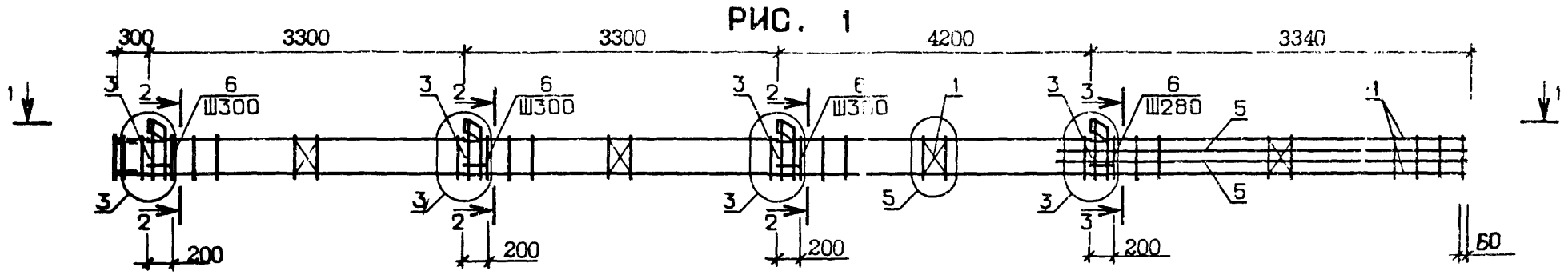
Лист 2

ЛИСТ

ИНВ. ПОДЛ.	ПОДПИСЬ И ДАТА	ВЗАМ. ИНВ. №	ЭПВЦ КиевЗНИИЭП	ОПЕРАТОР ТЛП КОРТ	ГРЕЙТОР Апрель	ФОРМАТ	ЗОНА	ПОЗ.	ОБОЗНАЧЕНИЕ	НАИМЕНОВАНИЕ	КОЛ.	ПРИМЕ- ЧАНИЕ
						А3	А3	А3				
									1.020-1/83.2-2 59 СВ	ДОКУМЕНТАЦИЯ: СВОРОЧНЫЙ ЧЕРТЕЖ УЗЛЫ ТЕХНИЧЕСКОЕ ОПИСАНИЕ		
									1.020-1/83.2-2 00 У			
									1.020-1/83.2-2 00 ТО			
									1.020-1/83.2-2 59	ПЕРЕМЕННЫЕ ДАННЫЕ ДЛЯ ИСПОЛНЕНИЙ: КАРКАС ПР. КП-188		
										СВОРОЧНЫЕ ЕДИНИЦЫ:		
									А4 1 1.020-1/83.2-15 01	СЕТКА С-1	4	
									А4 2 1.020-1/83.2-15 04	ИЗДЕЛИЕ ЗАКЛАДНОЕ МН-1	1	
									А4 3 1.020-1/83.2-15 06	ИЗДЕЛИЕ ЗАКЛАДНОЕ МН-3	4	
										ДЕТАЛИ:		
									16.013.14420	СТ.ОТД.ГОСТ 5781-82	4	22.8КГ
									ВЧ 4 16.013.3940	Φ16 А-Ш L=14420	4	6.22КГ
									ВЧ 5 1.020-1/83.2-15 08	Φ16 А-Ш L=3940	4	
									А4 6 1.020-1/83.2-15 08	СТЕРЖЕНЬ ОТДЕЛЬНЫЙ	50	
									1.020-1/83.2-2 59-01	КАРКАС ПР. КП-189		
										СВОРОЧНЫЕ ЕДИНИЦЫ:		
									А4 1 1.020-1/83.2-15 01	СЕТКА С-1	4	
									А4 2 1.020-1/83.2-15 04	ИЗДЕЛИЕ ЗАКЛАДНОЕ МН-1	1	
									А4 3 1.020-1/83.2-15 06	ИЗДЕЛИЕ ЗАКЛАДНОЕ МН-3	4	
										ДЕТАЛИ:		
									20.013.14420	СТ.ОТД.ГОСТ 5781-82	4	35.6КГ
									ВЧ 4 20.013.3940	Φ20 А-Ш L=14420	4	9.72КГ
									ВЧ 5 1.020-1/83.2-15 08	Φ20 А-Ш L=3940	4	
									А4 6 1.020-1/83.2-15 08	СТЕРЖЕНЬ ОТДЕЛЬНЫЙ	50	
									1.020-1/83.2-2 59-02	КАРКАС ПР. КП-190		
										СВОРОЧНЫЕ ЕДИНИЦЫ:		
НАЧ.ОТД.	ВОЛЫНСКИЙ								1.020-1/83.2-2 59			
Н.КОНТР.	ПРИГОРЕВ											
ГЛ.КОНСТР.	ШАЦ											
ГИП	НИКОНОРОВА											
РАЗРАБ.	ЛАКЕШВА											
ПРОВЕРИЛ	КОЛАДШЕВА											
ИСПОЛНИЛ	БОГДАНОВА											
						КАРКАС ПРОСТРАНСТВЕННЫЙ КП	СТАДИЯ Р	ЛИСТ 4	ЛИСТОВ 2			
						ЦНИИЭП	торгово бытовых зданий и туристских комплексов					

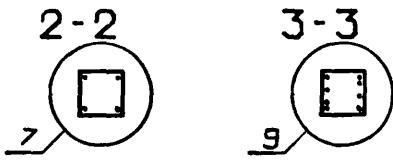
ИНВ. ПОДЛ.	ПОДПИСЬ И ДАТА	ВЗАМ. ИНВ. №	ЭПВЦ КиевЗНИИЭП	ОПЕРАТОР ТЛП КОРТ	ГРЕЙТОР Апрель	ФОРМАТ	ЗОНА	ПОЗ.	ОБОЗНАЧЕНИЕ	НАИМЕНОВАНИЕ	КОЛ.	ПРИМЕ- ЧАНИЕ
						А4	А4	А4				
									1.020-1/83.2-15 01	СЕТКА С-1	4	
									А4 2 1.020-1/83.2-15 04	ИЗДЕЛИЕ ЗАКЛАДНОЕ МН-1	1	
										ДЕТАЛИ:		
									16.013.14420	СТ.ОТД.ГОСТ 5781-82	4	22.8КГ
									ВЧ 4 16.013.3940	Φ16 А-Ш L=14420	4	6.22КГ
									ВЧ 5 1.020-1/83.2-15 08	Φ16 А-Ш L=3940	4	
									А4 6 1.020-1/83.2-15 08	СТЕРЖЕНЬ ОТДЕЛЬНЫЙ	50	
									1.020-1/83.2-2 59-03	КАРКАС ПР. КП-191		
										СВОРОЧНЫЕ ЕДИНИЦЫ:		
									А4 1 1.020-1/83.2-15 01	СЕТКА С-1	4	
									А4 2 1.020-1/83.2-15 04	ИЗДЕЛИЕ ЗАКЛАДНОЕ МН-1	1	
										ДЕТАЛИ:		
									20.013.14420	СТ.ОТД.ГОСТ 5781-82	4	35.6КГ
									ВЧ 4 20.013.3940	Φ20 А-Ш L=14420	4	9.72КГ
									ВЧ 5 1.020-1/83.2-15 08	Φ20 А-Ш L=3940	4	
									А4 6 1.020-1/83.2-15 08	СТЕРЖЕНЬ ОТДЕЛЬНЫЙ	50	
									1.020-1/83.2-2 59			
						КАРКАС ПРОСТРАНСТВЕННЫЙ КП	СТАДИЯ Р	ЛИСТ 4	ЛИСТОВ 2			
						ЦНИИЭП	торгово бытовых зданий и туристских комплексов					

ЛИХВАРЬ
ОПЕРАТОР
ТЛП КОРТ
ЭПВЦ
КиевЗНИИЭП



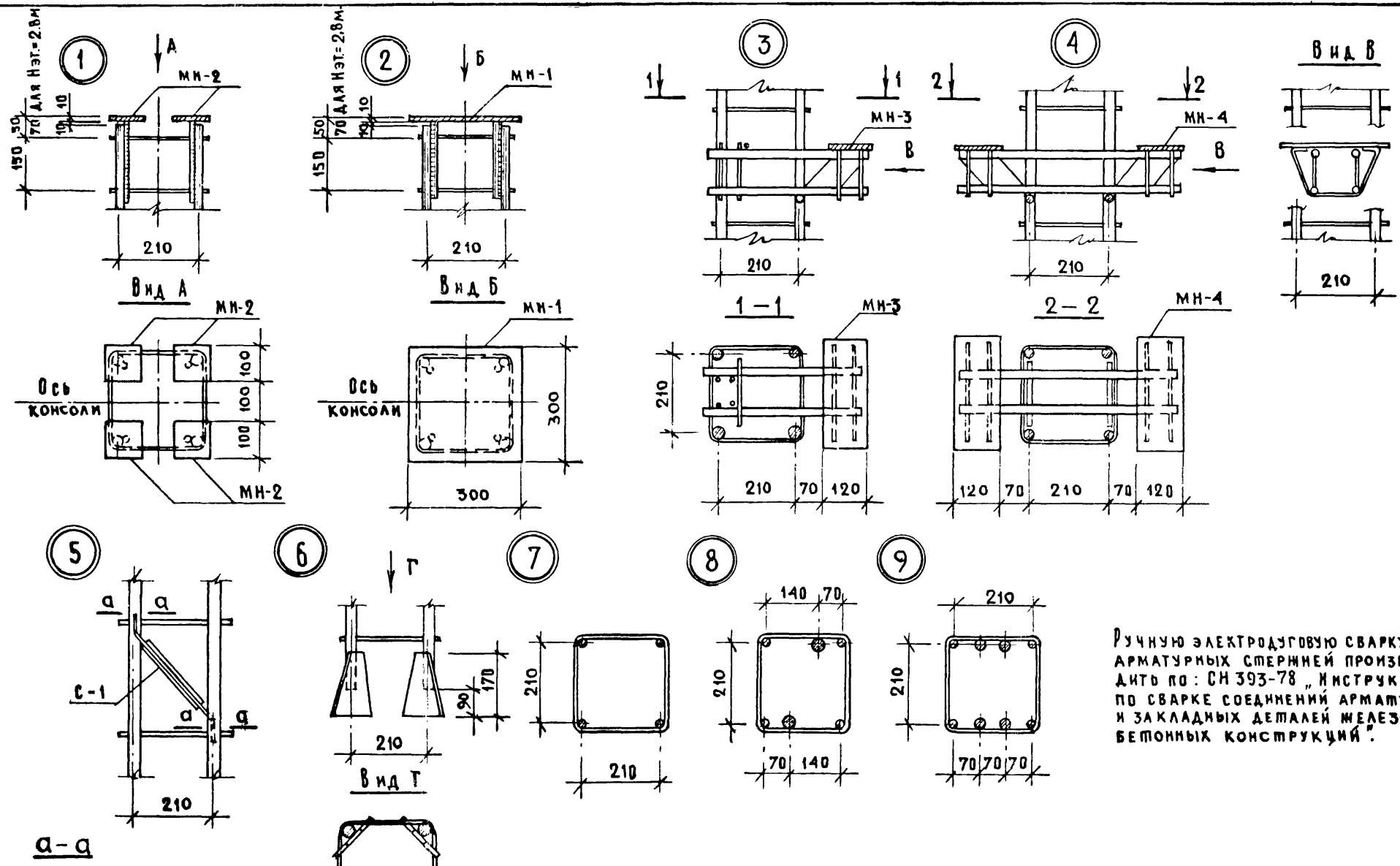
ОБОЗНАЧЕНИЕ	МАРКА	РИС.	МАССА, КГ
I.020-I/83.2-2 59	КП-I88	I	I78.5
-01	КП-I89	I	243.7
-02	КП-I90	2	138.8
-03	КП-I9I	2	204.0

№ УЗЛА	№ ДОКУМЕНТА
2	1.020-1/83.2-2 009 П1
3	П1
5	П1
7	П1
9	П1



1.020-1/83.2-2 59 СБ			
КАРКАС ПРОСТРАНСТВЕННЫЙ КП		СТАДИЯ Р	МАССА СМ ТАБЛ
НАЧ. ОТД. ВОЛЫНСКИЙ		ЛИСТ	
И.КОНТР. ПРИГОРЕВ		ЛИСТОВ 1	
П.КОНСТР. ШАЦ		ЦНИИЭП	
ГИП. КОДАШЕВА		Торгово-бытовые здания и туристских комплексов	
РАЗРАБ. БОГДАНОВА			
ПРОВЕРИЛ. НИКОНОРОВА			
ИСПОЛНИЛ. СЛЫВИНА			

ВЗАМ. ИИВ №
ПОДПИСЬ И ДАТА
ИИВ №ПОДП.



Ручную электродугую сварку арматурных стержней производить по: СН 393-78 "Инструкция по сварке соединений арматуры и закладных деталей железобетонных конструкций".

И.В. ПРОДЛ. ПОДПИСЬ И ДАТА ВЗАМ. ИВ. Н.

НАЧ. ОТА.	ВОЛЫНСКИЙ	
Н. КОНТР.	ПРИГОРЕВ	
ГЛ. КОНСТ.	ШАЦ	
Г И П	НИКОНОВА	
РАЗРАБ.	СЛАВИНА	
ПРОВЕРКА	КОДАШЕВА	
ИСПОЛНИЛ	СТЕПАНОВА	

1. 020-1/83. 2-2 00У		
СТАДИЯ	Л ИСТ	Л ИСТОВ
Р		1
УЗЕЛ		ЦНИИЭП
		Торгово-бытовых зданий и коммунально-бытовых комплексов