

Заменен ГОСТом № 12.4.005-85  
с 01.01.87  
ИУСЗ-86, с. 23

УДК 615.816(083.74)

Группа Т58

ГОСУДАРСТВЕННЫЙ СТАНДАРТ СОЮЗА ССР

Система стандартов безопасности труда  
СРЕДСТВА ИНДИВИДУАЛЬНОЙ ЗАЩИТЫ  
ОРГАНОВ ДЫХАНИЯ

ГОСТ

Метод определения величины сопротивления дыханию

12.4.005—74

Occupational safety standards system.  
Personal protective facilities for respiratory system.  
The method for determination of brathing resistance.

Постановлением Государственного комитета стандартов Совета Министров СССР от 16 августа 1974 г. № 2010 срок действия установлен

*Проверен в 1980г. Постановлением Гос- с 01.01 1976 г.  
стандарта от 11.02.81 № 624 отмени- до 01.01 1981 г.  
тели срока действия отменено. ИУСЗ-86, с. 23*  
Несоблюдение стандарта преследуется по закону

Настоящий стандарт распространяется на средства индивидуальной защиты органов дыхания (в дальнейшем — СИЗ ОД) и устанавливает метод определения величины сопротивления дыханию человека при физиолого-гигиенической оценке СИЗ ОД.

1. АППАРАТУРА И МАТЕРИАЛЫ

1.1. Для измерения величины сопротивления дыханию СИЗ ОД должны применяться следующие аппаратура и материалы:

тягианпоромеры мембранные показывающие типа ТНМП-52 по ГОСТ 2648—69 с диапазоном измерений ±50; ±80; ±125; ±200; ±300; ±500; мм вод. ст.;

трубка резиновая медицинская с внутренним диаметром 6—8 мм и толщиной стенок 1—2 мм по ГОСТ 3399—76;

штуцер, изготовляемый по рабочим чертежам, утвержденным в установленном порядке.

2. ПОДГОТОВКА К ИЗМЕРЕНИЮ

2.1. При подготовке СИЗ ОД и измерению в передней стенке лицевой части СИЗ ОД необходимо пробить отверстие диаметром 6—7 мм, в которое нужно вставить штуцер и закрепить его гайкой с шайбой (черт. 1).

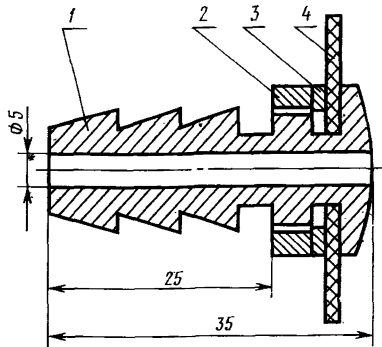
Издание официальное

Перепечатка воспрещена



Переиздание. Декабрь 1977 г.

## Крепление штуцера к СИЗ ОД



1 — штуцер; 2 — гайка; 3 — шайба; 4 — лицевая часть СИЗ ОД.

Черт. 1

При наличии подмасочника в нем пробивают отверстие против отверстия в передней стенке лицевой части. Штуцер вводят в оба отверстия и закрепляют гайкой с шайбой. Когда лицевая часть СИЗ ОД надета, штуцер должен быть расположен справа или слева от оси симметрии лица, обеспечивая свободный проход воздуха. При наличии загубника вместо лицевой части штуцер следует крепить на дыхательном шланге около загубника.

### 3. ПРОВЕДЕНИЕ ИЗМЕРЕНИЙ

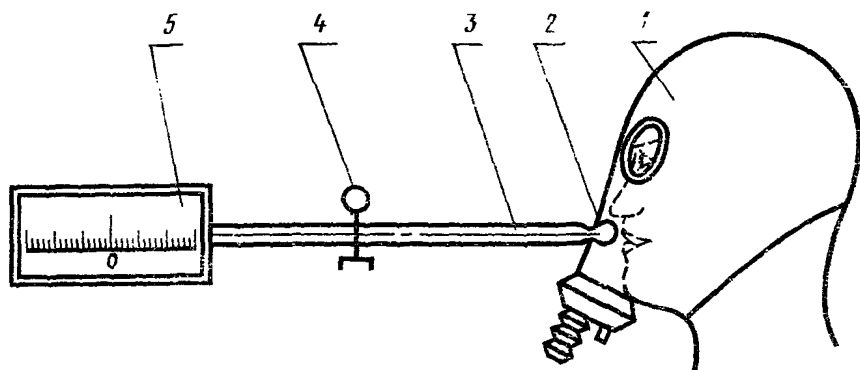
3.1. СИЗ ОД с вмонтированным в лицевую часть штуцером надевают на испытателя, соблюдая при этом правила эксплуатации проверяемого изделия, проверяют его на полную герметичность.

3.2. На штуцер надевают резиновую трубку, другой конец которой соединяют с тягонапоромером (черт. 2). Длина трубки не должна быть более 1000 мм. Во время проведения измерений трубка не должна иметь резких перегибов.

3.3. При отсутствии сведений о величине ожидаемого сопротивления измерение сопротивления начинают с приборов, имеющих максимальный диапазон измерений  $\pm 500$  мм вод. ст. По результатам первых измерений выбирают тягонапоромер с соответствующими пределами измерений.

3.4. Тягонапоромером измеряют максимальные значения сопротивления дыханию при входе и выдохе. Время регистрации показаний тягонапоромера от начала пользования СИЗ ОД и характер физической нагрузки испытателя задают программой исследований.

## Принципиальная схема измерения величины сопротивления дыханию



1 — лицевая часть СИЗ ОД; 2 — штуцер; 3 — резиновая трубка; 4 — зажим; 5 — тягонапоромер

Черт. 2

Величины сопротивления дыханию выражают в миллиметрах водяного столба при температуре окружающего воздуха  $20^{\circ}\text{C}$  и давлении 760 мм рт. ст. Если условия опытов отличаются от указанных, то величину сопротивления вычисляют по формуле

$$R = R_1 [1 - 0,0035(t - 20) + 0,0006(P - 760)].$$

где  $R$  — сопротивление СИЗ ОД, мм вод. ст., при температуре окружающего воздуха  $20^{\circ}\text{C}$  и давлении 760 мм рт. ст.;

$R_1$  — сопротивление СИЗ ОД, при проведении опыта, мм вод. ст.;

$t$  — температура при проведении опыта,  $^{\circ}\text{C}$ ;

$P$  — давление при проведении опыта, мм рт. ст.

3.5. При необходимости производят оценку величины сопротивления дыханию, обусловленной прилипанием лепестков клапанов СИЗ ОД к седловинам. Для этого измерения, проведенные в соответствии с п. 3.4, повторяют на одном и том же испытуемом при одинаковой физической нагрузке или в состоянии покоя как при сухих, так и при влажных клапанах СИЗ ОД.

3.5.1. Сухость клапанов обеспечивают:

предварительной протиркой клапанов марлевым тампоном, смоченным этиловым спиртом;

проведением измерений по п. 3.4 в течение 2—3 мин после надевания лицевой части СИЗ ОД на испытуемого.

Для обеспечения увлажнения клапанов измерения по п. 3.4 производят в различное время с начала пользования СИЗ ОД, но не ранее чем через 15 мин.

3.5.2. Величину сопротивления дыханию СИЗ ОД при разных состояниях клапанов сопоставляют между собой. При отсутствии различия в показаниях эффект прилипания клапанов при данной физической нагрузке или покое не учитывают.

При обнаружении различий находят разность, которая характеризует сопротивление дыханию, обусловленное прилипанием лепестков клапанов СИЗ ОД.

3.6. Величину сопротивления дыханию на каждом человеке определяют не менее 5 раз на вдохе и выдохе. Тягонапоромер включают только на время проведения замера.

3.7. При измерении величины сопротивления дыханию испытатель не должен наблюдать за показаниями тягонапоромера.

3.8. При проведении испытаний на каждого испытуемого оформляют протокол (см. приложение).

#### 4. ОБРАБОТКА РЕЗУЛЬТАТОВ

4.1. Полученные результаты подвергают статистической обработке. В качестве величины сопротивления вдоху и выдоху принимают среднюю арифметическую величину из полученных соответствующих значений. Для средних арифметических величин указывают доверительный интервал, рассчитанный при доверительной вероятности 0,95.

---

**ПРОТОКОЛ**  
записи результатов измерений величины  
сопротивления дыханию

Дата \_\_\_\_\_

Фамилия испытателя и его возраст \_\_\_\_\_

Антропометрические данные испытателя \_\_\_\_\_

Характеристика	Номера опытов					
	1	2	3	4	5	...
Температура воздуха, °С						
Атмосферное давление, мм рт. ст.						
Тип СИЗ ОД						
Номер образца СИЗ ОД						
Номер роста образца СИЗ ОД						
Состояние испытателя при измерениях (покой, величины физической нагрузки)						
Показания тягонапо- ромера, мм вод. ст.:						
на вдохе						
на выдохе						

\_\_\_\_\_