

МИНИСТЕРСТВО ТРАНСПОРТНОГО СТРОИТЕЛЬСТВА  
ГЛАВТРАСПРОЕКТ

# ТИПОВЫЕ КОНСТРУКЦИИ

ДОПОЛНИТЕЛЬНЫЕ УСТРОЙСТВА НА МОСТАХ  
ПОД ЖЕЛЕЗНУЮ ДОРОГУ НОРМАЛЬНОЙ КОЛЕИ

Часть I

РАЗРАБОТАН  
ЛЕНГИПРОТРАНСМОСТОМ

УТВЕРЖДЕНЫ ПРИКАЗОМ  
МПС от 30 мая 1975 г.  
N П-15535  
ВВЕДЕНЫ В ДЕЙСТВИЕ с 1 октября 1975 г.

ЛЕНИНГРАД 1974

Содержание

№ листов	Наименование	№ страниц
	Пояснительная записка	4-8
<b>Раздел 1 Лестницы по откосам насыпей</b>		
1	Разбивочные схемы и блоки железобетонных лестниц при высотах насыпей от 4 до 20 м.	9
2	Общий вид железобетонных лестниц при высотах насыпей H=11 м и H=5 м.	10
3	Блоки №№ 1, 4, 5, 6. Опалубочный и арматурный чертежи.	11
4	Блок №2. Арматурный чертеж. Схемы разбивки и детали крепления перил.	12
5	Блоки №№ 3 и 7. Арматурный чертеж.	13
6	Схемы производства работ по монтажу железобетонных лестниц.	14
<b>Раздел 2. Переходные мостики.</b>		
7	Разбивочные схемы переходных мостиков между насыпями и детали крепления перил.	15
8	Основные данные железобетонных блоков переходных мостиков.	16
9	Пример переходного мостика между насыпями при междупутьи $l=26$ м.	17
10	Пример переходного мостика при междупутьи $l=21$ м и разной высоте насыпей.	18
11	Пример переходного мостика при междупутьи $l=35$ м.	19
12	Блоки №№ 8 и 9. Опалубочный и арматурный чертежи.	20
13	Блок №10. Опалубочный и арматурный чертежи.	21
14	Блок №11. Опалубочный и арматурный чертежи.	22
15	Блок №12. Опалубочный и арматурный чертежи.	23
16	Блок №13. Опалубочный и арматурный чертежи.	24

№ листов	Наименование	№ страниц
17	Блок №14 Опалубочный и арматурный чертежи.	25
18	Блок №15. Опалубочный и арматурный чертежи.	26
19	Блок №16 Опалубочный и арматурный чертежи.	27
20	Блоки №№ 17, 18, 19 Опалубочный и арматурный чертежи оголовка и стойки блоков	28
21	Блок №20 Опалубочный и арматурный чертежи.	29
22	Блоки №№ 9 <sup>а</sup> -9 <sup>б</sup> , 12 <sup>а</sup> , 12 <sup>б</sup> . Основные данные.	30
23	Блоки №№ 12 <sup>в</sup> , 15 <sup>а</sup> , 18 <sup>а</sup> . Основные данные	31
24	Общий вид железобетонного переходного мостика между опорами мостов. Лестница для спуска на опору	32
25	Металлические пролетные строения переходных мостиков между опорами мостов ( $l_p=27$ м, 25,5 и 24 м).	33
26	Металлические пролетные строения переходных мостиков между опорами мостов ( $l_p=22,5$ м, 21,0 м и 19,5 м)	34
27	Детали металлического пролетного строения переходного мостика между опорами мостов.	35
28	Общий вид металлического переходного мостика между опорами мостов. Опорные части.	36
29	Схемы производства работ по монтажу переходных мостиков между насыпями	37
30	Схема производства работ по монтажу переходного мостика между опорами мостов.	38
<b>Раздел 3 Крепление линий электропередач МПС</b>		
31	Схемы крепления ЛЭП и устройства заземления на мостах.	39
32	Крепление ЛЭП напряжением 20-35 кВ (схема №1).	40
33	Крепление ЛЭП напряжением 20-35 кВ (схема №2).	41

Шифр 1635

№ листов	Наименование	№ страниц
34	Детали конструкции крепления ЛЭП	42
35	Детали конструкции крепления ЛЭП	43
36	Схемы производства работ по монтажу консолей ЛЭП напряжением 20-35 кВ.	44
<b>Раздел 4. Сооружения охраны.</b>		
37	Расположение сооружений охраны. Площадки. Блоки №№ 21-23. Арматурный чертеж.	45
38	Постовая будка. Общий вид.	46
39	Постовая будка. Фасад и разрезы	47
40	Постовая будка. Металлический каркас.	48
41	Караульное здание. Общий вид.	49
42	Караульное здание. Фасад. Разрезы.	50
43	Блоки №№ 25-28. Опалубочный и арматурный чертежи.	51
44	Несущие конструкции кровли постовой будки и караульного здания.	52
45	Стрелковые ячейки.	53
46	Блок № 29. Арматурный чертеж.	54
<b>Раздел 5. Противопожарные устройства.</b>		
47	Расположение и крепление металлической банки с водой на площадке-убежище.	55
48	Расположение противопожарных средств на площадке-убежище.	56

№ листов	Наименование	№ страниц
<b>Раздел 6. Служебные помещения.</b>		
49	Служебное помещение площадью 74 м <sup>2</sup> для содержания больших мастов.	57
50	Служебное помещение площадью 141,5 м <sup>2</sup> для содержания внеклассных мастов.	58
51	Служебное помещение площадью 26,9 м <sup>2</sup> . Надбарные пастрайки.	59
<b>Раздел 7. Знаки прохода судов и платов под мостами.</b>		
52	Расположение створных сигналов на мостах.	60
53	Расположение габаритных сигналов на мостах	61
54	Знаки кадовых пролетов мостов	62
55	Светильники для освещения боковой поверхности опор	63
56	Кронштейны для крепления створных сигналов.	64
57	Пример крепления створных сигналов с применением светофарных головок.	65
58	Створной мостик для первого створного сигнала при закреплении его на подвеске пролетного строения.	66
59	Створной мостик для первого створного сигнала при закреплении его на стойке.	67
60	Пример крепления створных сигналов на лаясах металлического пролетного строения.	68
61	Крепление габаритных сигналов с применением электрических фонарей по ГОСТ 3502-53.	69
62	Крепление габаритных сигналов с применением светофарных головок.	70
63	Примеры установки габаритных сигналов на опоре.	71

Менгипрограмосмост Ленинград

# ПОЯСНИТЕЛЬНАЯ ЗАПИСКА

## ОБЩАЯ ЧАСТЬ

Типовые конструкции дополнительных устройств на мостах под железную дорогу нормальной колеи (часть I) разработаны Ленгипротранс-мостом по плану типового проектирования 1974г. в соответствии с заданием МПС (ЦПИ №231/5 от 29.01.74г.) и Главтранспроекта.

В состав I части типовых конструкций включены следующие дополнительные устройства и конструкции, необходимые для эксплуатации мостов:

1. Лестницы по откосам насыпей;
  2. Переходные мостики;
  3. Крепление линии электропередач МПС;
  4. Сооружения охраны;
  5. Противопожарные устройства;
  6. Служебные помещения для содержания моста;
  7. Знаки прохода судов и плотов под мостами.
- Приведенные в проекте конструкции дополнительных устройств разработаны для применения на мостах и трубах под железную дорогу нормальной колеи.

## ОСНОВНЫЕ ПОЛОЖЕНИЯ ПРОЕКТИРОВАНИЯ

Настоящий проект разработан в соответствии с действующими нормами проектирования и техническими условиями:

СНиП II-Д 7-62 "Мосты и трубы. Нормы проектирования," изд. 1964г.;

СНиП III-Д 2-62 "Мосты и трубы. Правила организации строительства, производства работ и приемки в эксплуатацию";

СНиП II-А 11-62 "Нагрузки и воздействия. Нормы проектирования";

СН 365-67 "Указания по проектированию железобетонных и бетонных конструкций мостов и труб";

СНиП II-А 5-70 "Противопожарные нормы проектирования зданий и сооружений";

СНиП II-Д 1-62 "Железные дороги колеи 1524мм общей сети. Нормы проектирования";

СНиП III-А 11-70 "Техника безопасности в строительстве";

СНиП 200-62 "Технические условия проектирования железнодорожных, автодорожных и городских мостов и труб";

ЦП 3084 "Инструкция по содержанию искусственных сооружений" М 1973г.;

"Нормы оснащения противопожарным оборудованием и инвентарем зданий, сооружений, устройств и подвижного состава железнодорожного транспорта" М 1968г.;

"Указание по оснащению техническими средствами и средствами устройствами охраны особо важных искусственных сооружений железных дорог (Гипростантэи МПС, 1963г.);

"Правила плавания по внутренним судоходным путям РСФСР" М 1972г.;

ГОСТ 3502-53 "Знаки речной обстановки. Фонари";

"Правила устройства электроустановок." (ПУЭ) М.Л. 1965г.

При разработке проекта учитывались так-

же отдельные положения других нормативных документов, ссылки на которые приведены в соответствующих разделах проекта.

Конструкции и сооружения по настоящему проекту, часть I, применены для районов с расчетной температурой воздуха не ниже 40°С

## 1. Железобетонные лестницы по откосам насыпей.

Лестницы по откосам насыпей предусматриваются у мостов и труб при высоте насыпи более 2,0 м.

Лестницы - сборные железобетонные, двух типов для высот насыпи до 5,0 м и выше 5,0 м.

Ширина лестничного марша принята 1,0 м. Уклон лестниц - 1:1,53. Перила устанавливаются с левой стороны лестницы по ходу подъема.

Элементы лестниц рассчитаны на временную вертикальную нагрузку 300 кг/м<sup>2</sup>. Допустимое давление на грунт принято 1,5 кг/см<sup>2</sup>.

Ступени лестниц проверены на сосредоточенную нагрузку 150 кг/м<sup>2</sup>. Изготовление элементов лестниц предусмотрена на заводах МЖБК и полигонах.

При высоте насыпи до 5,0 м железобетонные лестницы монтируются из трех типов блоков (косуры, ступени и спары) железнодорожными кранами МК-15. Косуры укладываются по откосу насыпи с врезкой в грунт и опираются на опоры, закладываемую в основании

ТК	Дополнительные устройства на мостах под железную дорогу нормальной колеи	1000	5
1974г.	Пояснительная записка.		лист

насыпи.

Железобетонные лестницы при высотах насыпи свыше 5,0 м устраиваются с площадками и собираются из 4-5 типов блоков. Размеры блоков кассуров приняты с учетом возможности сборки лестниц для высот насыпи кратных 1,0 м. При промежуточных значениях высот насыпей при привязке пролета предусматривается зашпунтование нижней опоры в грунт или подсыпка у основания насыпи призмы из бренирующего грунта.

Кассуры закрепляются на опорах при помощи штырей, выпускаемых из бетонных опор и входящих в отверстия в кассурах, которые заливаются цементным раствором 1:3.

Монтаж крупных блоков лестниц производится железнодорожными кранами "Б-501 в.окна" между платформ, ступени укладываются вручную.

Сосружение железобетонных лестничных сходов рекомендуется производить после прекращения осадки земляного полотна.

### 2. Переходные мостики.

Переходные мостики предусматриваются для служебного сообщения между смежными насыпями на подходах к мостам и между опорами смежных мостов длиной более 300 м при междупутьях до 35 м. Расстояние между мостиками - не менее 300 м.

Конструкция переходных мостиков между насыпями предусматривает перекрытие пролета между бровками насыпей одним или несколькими железобетонными пролетными строениями длиной от 5,3 до 19,3 м. При

междупутьях до 25 м переходный мостик имеет однопролетную схему, при междупутьях от 26 до 35 м - многопролетную схему с промежуточными одноэтажными железобетонными опорами.

Пролетные строения имеют П-образную форму поперечного сечения шириной 1 м и рассчитаны на временную вертикальную нагрузку интенсивностью 400 т/см<sup>2</sup>.

В качестве пролетных строений переходных железобетонных мостиков предусматривается также использование конструкций типовых пешеходных мостов и гражданских зданий, изготавливаемых заводом Минтрансстрой. ст. листы № 22 и № 23.

Промежуточные опоры состоят из железобетонного башмака, железобетонной стойки сечением 30\*30 см с монолитным железобетонным ригелем.

Стойки опор предусматривается изготавливать из железобетонных свай сечением 30\*30 см по типовому проекту инв. № 246. Установка блоков переходных мостиков производится с одного или с двух путей железнодорожными кранами соответствующей грузоподъемности.

В переходных мостиках между опорами смежных мостов при пролетах в свету между опорами до 17,0 м используются те же железобетонные пролетные строения, что и для мостиков между насыпями, а при больших пролетах применяются металлические сварные пролетные строения из уголкового стали расчетными пролетами от 19,5 до 27,0 м.

Установка пролетных строений на опоры

в этом случае производится одним или двумя железнодорожными кранами с подачей пролетных строений под кран на понтонах. Сходы на переходные мостики осуществляются по металлическим лестницам, имеющимся на опорных узлах пролетных строений мостов.

### 3. Крепление линий электропередач МПС.

Устройства высоковольтных линий электропередач на мостах допускается только в исключительных случаях, при технико-экономическом обосновании и с разрешения МПС.

Крепления линий электропередач напряжением до 35 кв. к металлическим мостам с ездой по низу представлены в проекте по двум схемам.

Схема 1 разработана при вертикальном расположении проводов. Подвеска проводов предусматривается к трем металлическим сварным консолям, шарнирно прикрепленным к стойке или подвеске фермы пролетного строения моста.

Схема 2 предусматривает горизонтальное расположение проводов. Провода подвешиваются к одной металлической сварной консоли, шарнирно прикрепленной к пролетному строению. Материал конструкций консолей - сталь марки ВСтЗсп2 для сварных конструкций по ГОСТ 380-71\*. Крепление консолей к элементам пролетных строений должно производиться высокопрочными болтами из стали марки 40Х ГОСТ 4543-71. Габариты подвески проводов ЛЭП должны приниматься по таблицам, приведенным на листе № 31.

ТК	Дополнительные устройства на мостах под железную дорогу нормальной колеи.	1000	6
1974г.	Пояснительная записка		лист

Приведенные в проекте примеры крепления линий электропередач должны в каждом конкретном случае привязываться к местным условиям в зависимости от напряжения и пролета линии, типа пролетных строений и других условий.

Все металлические пролетные строения мостов, при проходе по ним ЛЭП, должны быть надежно заземлены.

Расстояние между заземляющими устройствами по длине моста должно быть не более 100 м. При длине пролетных строений более 100 м заземляющие устройства устанавливаются у каждой опоры.

#### 4. Сооружения охраны.

В разделе приведены чертежи конструкции пастовой будки, караульного здания, площадок и стрелковых ячеек.

Расположение сооружений охраны у моста показано на листе № 37.

Пастовая будка и караульное здание располагаются на бровке полотна в непосредственной близости от задних ершей устоев.

Пастовая будка запроектирована в комплексе с укрытием, расположенным в подвальной части здания, и пастовым грибом. В бетонных стенах укрытия предусмотрены амбразуры для обеспечения круговой обзора охраняемого моста. Внутренняя площадь помещения будки - 4 м<sup>2</sup>.

Предусматривается обогрев будки от электромеханика с автоматическим выключением при температуре 10°С. Остекление пастовой будки предусмотрено небьющимся стеклом,

чтобы избежать возможные несчастные случаи нарядов охраны от падения с проходящих поездов кусков угля, руды и т.д.

Широкие окна дают возможность хорошего обзора.

Металлический каркас будки запроектирован сборной конструкции из угловой и листовой стали. Предусматривается замена, в случае необходимости, балтовых соединений на сварные.

Обшивка с внутренней стороны производится вагонкой и пластиком, между металлическим листом и обшивкой предусмотрен слой теплоизоляции (стекловата).

Стены укрытия и фундамент здания - бетонные, плиты перекрытия - сборные железобетонные.

Проектом предусматривается вынос караульного здания на уширенную часть насыпи подхода к мосту. Караульное здание располагается на противопожарном берегу касасимметрично пастовой будке. Внутренняя площадь помещения - 6,4 м<sup>2</sup>.

Стены караульного помещения - кирпичные, в остальном конструкция караульного здания аналогична конструкции пастовой будки.

Отдельные площадки охраны имеют размеры 150\*150 см и 150\*170 см и запроектированы из сборных железобетонных плит, уложенных по насосадкам железобетонных стоек. Для стоек площадок охраны предусматривается использование железобетонных столбов для путевых и сигнальных знаков по типовому проекту инв. № 204 (Гипроразмтрансстрой, 1962 г.).

Расстояние от выступающих частей сооружений охраны до оси пути должно быть не менее 3,1 м. Бетонные поверхности элементов, соприкасающихся с землей, покрываются двумя слоями горячего битума.

Ячейка для стрельбы из положения "стоя" принята железобетонной, с внутренними размерами по верху 100\*100 см и по низу 40\*40 см. Располагаются стрелковые ячейки в урбне бровки земляного полотна на расстоянии 3,5-40 м от оси ближайшего пути. Для устойчивости ячейки со стороны откоса насыпи возводится подпорная стенка из шлакобетонных или бетонных блоков на цементном растворе состава 1:3 или при наличии местных материалов из постелистого камня, укладываемого насыпью.

#### 5. Противопожарные устройства.

Противопожарные устройства предусматриваются на деревянных мостах и металлических и железобетонных пролетных строениях с ездой на деревянных поперечинах.

На чертежах № 47 и № 48 показано размещение бочки с водой емкостью 200 л, ящика с песком емкостью 0,25 м<sup>3</sup> и стенда с противопожарным инвентарем на используемой для этой цели площадке - убежище на металлических или железобетонных мостах с ездой на деревянных поперечинах.

Бочки с водой предусматриваются по одной на концах моста с деревянными поперечинами и по одной на каждые 50 м его длины. На мостах с деревянными пролетными строе-

ТК	Дополнительные устройства на мостах под железную дорогу нормального колея.	1000	7.
1874г.	Пояснительная записка.		лист

229757  
Шифр 1635

Ленинград  
Сбербанк  
Т. Ленинград  
52108

ниями или с деревянными опорами при длине моста более 15 м, бочки с водой предусматриваются по одной на концах моста и по одной на каждые 25 м его длины.

Бочки прикрепляются к площадке с помощью металлического хомута для предупреждения опрокидывания их ветром (в противном состоянии). У каждой бочки с водой должны быть ведро, у ящика с песком - металлическая лопата или совка. Ящики с песком устанавливаются на деревянных мостах длиной более 15 м и на металлических и железобетонных мостах длиной более 25 м между площадками для бочек.

На охраняемых мостах, кроме стелды с противопожарным инвентарем, должны быть химические генераторы (по концам моста и один генератор на каждые 100 м длины моста).

Деревянные мосты длиной более 30 м, мосты, имеющие деревянные опоры высотой более 12 м, а также многоспутные мосты обеспечиваются противопожарными средствами в зависимости от местных условий по согласованию с пожарной охраной МПС. Особо крупные охраняемые мосты, помимо указанного выше, пожарной инвентаря и оборудования, обеспечиваются самостоятельными противопожарными установками по специальному проекту, согласованному с пожарной охраной МПС.

### 6. Служебные помещения для содержания моста.

Служебные помещения предусматривают

ся на мостах длиной более 100 м. В проекте приведены планировка и общие виды зданий площадью 74 и 141,5 м<sup>2</sup> применительно к типовому проекту инв. № 742 (Мосгипротранс 1970 г.). В служебном здании площадью 74 м<sup>2</sup> для содержания больших мостов предусматривены помещения для обогрева рабочих, отдыха и приема пищи, кладовая для хранения инструмента и материалов, кантора мостового мастера, а также раздевалка и душевые. Планировка помещения является примерной и может быть изменена исходя из местных условий. В служебном здании площадью 141,5 м<sup>2</sup> для внеклассных мостов предусматриваются дополнительные помещения: мастерская, умывальная комната и комната отдыха. Служебные помещения должны быть расположены в непосредственной близости от моста на возвышенном месте. Стены здания - кирпичные, фундаменты - из бутобетона.

На участках застройки предусматривается сооружение уборной на 2 очка с выгребом, сарая для топлива и мусорного ящика по типовым проектам инв. № 9426, 9435, 9434 (Киевгипротранс 1959 г.) Проекты служебных помещений разработаны для строительства во всех районах СССР, за исключением районов вечной мерзлоты, с неблагоприятными грунтами.

### 7. Знаки прохода судов и платов под мостами.

Знаки прохода судов и платов под мостами предусматриваются на всех мостах через

судоходные реки. Знаки прохода судов и платов под мостами предусмотрены в проекте в виде характерных, часто повторяющихся решений крепления их к пролетным строениям и к опорам мостов. Размещение и крепление знаков осуществляется в соответствии с "Правилами плавания по внутренним судоходным путям РСФСР", утвержденными Министром речного флота РСФСР в 1963 г. Конструкции дневных сигналов приняты по ГОСТ 16150-70; ночных сигналов - по ГОСТ 3502-53. При необходимости увеличения дальности видимости применяются однозначные светофарные головки (заводской чертеж V-12343-00-00, см. "Светофары линзовые и прожекторные (железнодорожные)", ЦИТИ приборостроения, электроприменности и средств автоматизации. М 1963 г.).

В проекте приведены примеры крепления световых сигналов к пролетным строениям и опорным сигналам к опорам мостов, а также крепление светильников для освещения внутренней поверхности промежуточных опор судоходных пролетов. Электропитание ночных сигналов, выполненных по ГОСТ 3502-53, осуществляется от сети напряжением 110-220 В. Электропитание сигналов при установке забенини световых головок может осуществляться как низким напряжением 15 В с лампами мощностью 15 Вт через понижающий трансформатор, так и напряжением 110-220 В с лампами 15-25 Вт при замене низковольтного патрона на обычный.

ТК	Дополнительные устройства на мостах под железную дорогу нормальной колеи.	1000	8
1974г.	Пояснительная записка.		лист

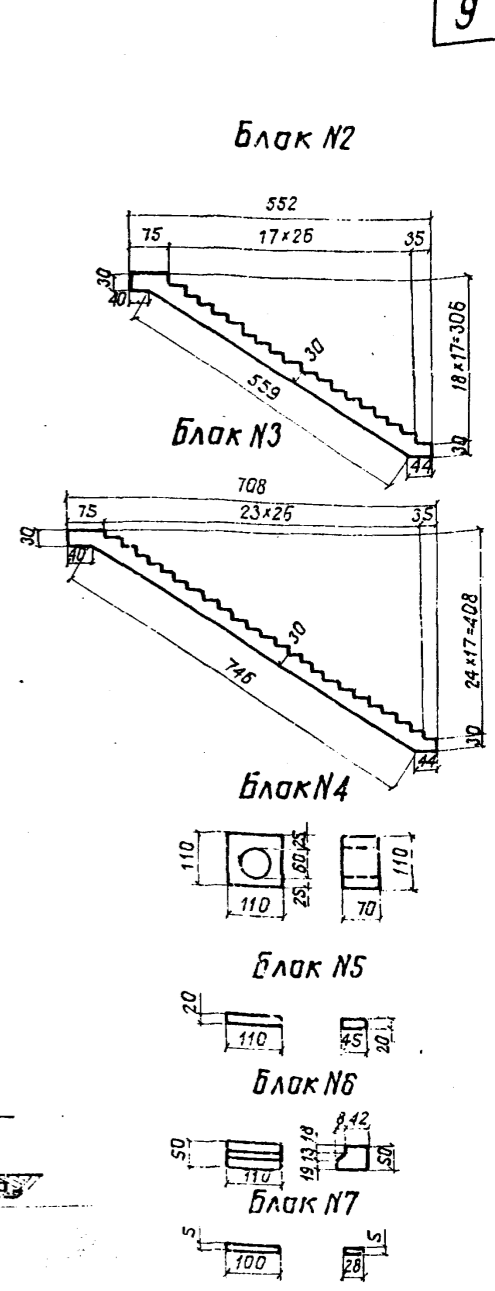
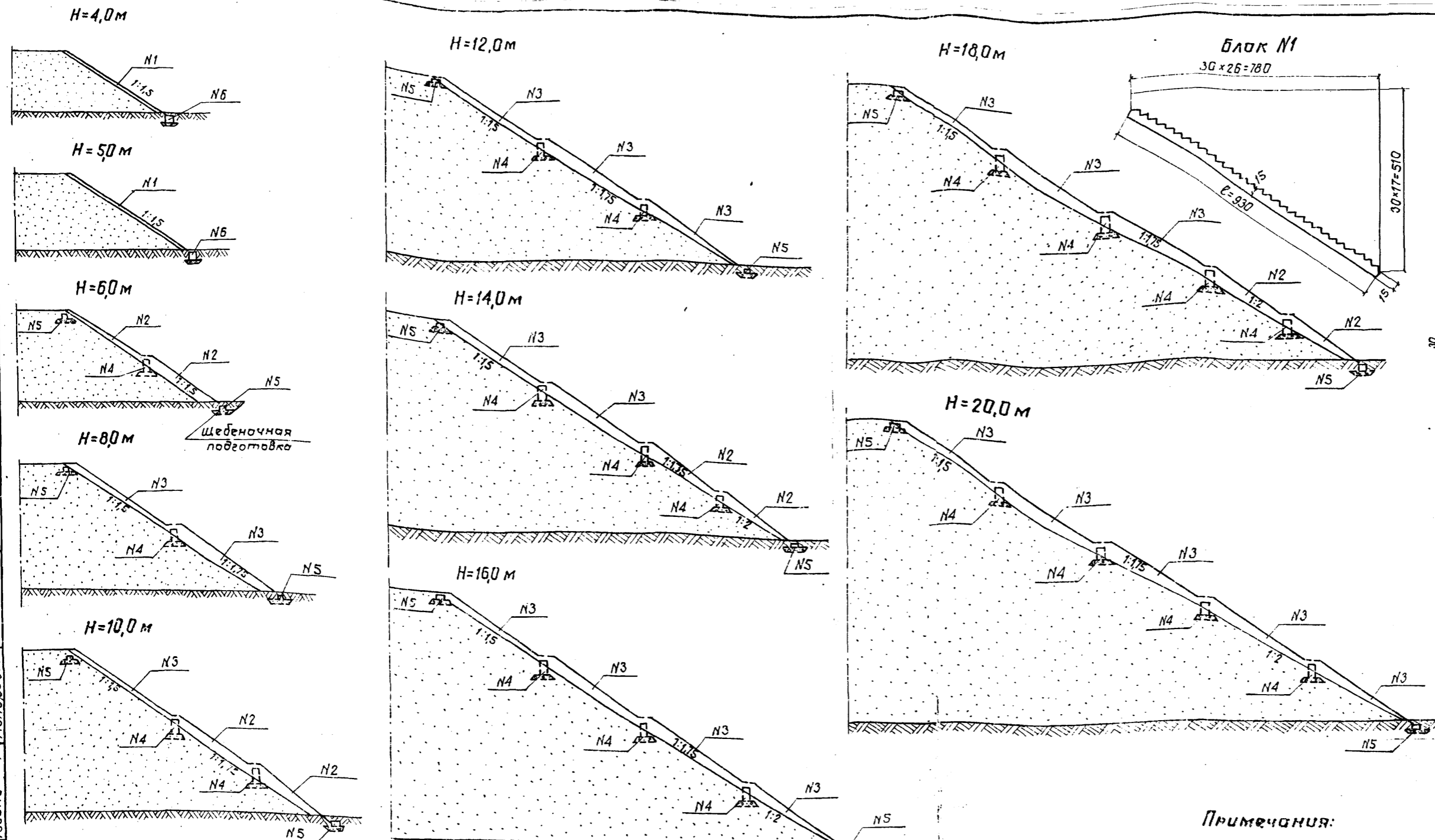
Для обслуживания верхнего огня створного сигнала устраиваются смотровые мостики применительно к конструкции, приведенной на листах № 56, 57. В качестве смотрового мостика верхнего створного сигнала может быть использован кабельный мостик, в случае наличия его на пролетном строении. Нижний створный сигнал обслуживается со смотровой тележки пролетного строения, а при отсутствии ее - при помощи смотровой лестницы.

Габаритные сигналы, установленные на опорах, обслуживаются с лестниц, имеющих ограждающие устройства.

		1000	9
ТК	Дополнительные устройства на мостах под железную дорогу нормальной колеи.		
1974г.	Пояснительная записка		Лист



Шпур 1655  
Контраба  
Копировал  
Юдина  
Исполнил



**Примечания:**

1. Привязка лестниц на насыпях высотой до 20м осуществляется по месту, руководствуясь приведенными схемами. При сооружении лестниц на насыпях высотой не кратной метру предусматривается заглубление нижней опоры в грунт или подсыпка у основания насыпи призмы из грунта.
2. Размеры на чертеже даны в см.
3. При высотах насыпи менее 5,0м блок N1 используется путем изготовления части его длины кратной требуемому количеству ступеней.
4. Масса металла блоков приведены с учетом массы закладных деталей.
5. На разбивочных схемах не указаны блоки N7 (ступени лестницы).
6. Общий вид железобетонных лестниц, при высотах насыпей H=11 м и H=5 м приведен на листе 2.

**Количество монтажных элементов и объемы основных работ**

№ блока	Высота насыпи																			
	4	5	6	7	8	9	10	11	12	13	14	15	16	17	18	19	20			
1	2	2	—	—	—	—	—	—	—	—	—	—	—	—	—	—	—			
2	—	—	4	2	—	6	4	2	—	6	4	2	—	6	4	2	—			
3	—	—	—	2	4	—	2	4	6	2	4	6	8	4	6	8	10			
4	—	—	1	1	1	2	2	2	2	3	3	3	3	4	4	4	4			
5	—	—	2	2	2	2	2	2	2	2	2	2	2	2	2	2	2			
6	1	1	—	—	—	—	—	—	—	—	—	—	—	—	—	—	—			
7- ступень	23	29	41	47	53	62	68	73	80	89	95	101	106	115	121	127	133			
всего блоков шт.	26	32	48	54	60	72	78	84	90	102	108	114	119	131	137	143	149			
Объем жел. бет. м³	0,69	0,86	2,01	2,20	2,38	2,93	3,11	3,28	3,48	4,03	4,21	4,39	4,56	5,11	5,29	5,48	5,66			
Объем бетона, м³	0,25	0,25	0,65	0,65	0,65	1,30	1,30	1,30	1,30	1,95	1,95	1,95	1,95	2,60	2,60	2,60	2,60			
Вес металла с перемычками, т	0,27	0,31	0,63	0,68	0,82	0,80	0,94	1,08	1,22	1,20	1,34	1,59	1,63	1,60	1,75	1,88	2,04			

**Характеристика блоков**

№ блока	1	2	3	4	5	6	7
Объем блока, м³	0,25	0,31	0,36	0,65	0,10	0,25	0,014
Масса блока, т	0,65	0,79	0,90	1,56	0,25	0,52	0,035
Масса металла кг	42,58	50,92	58,52	102,5	3,38	8,35	1,80

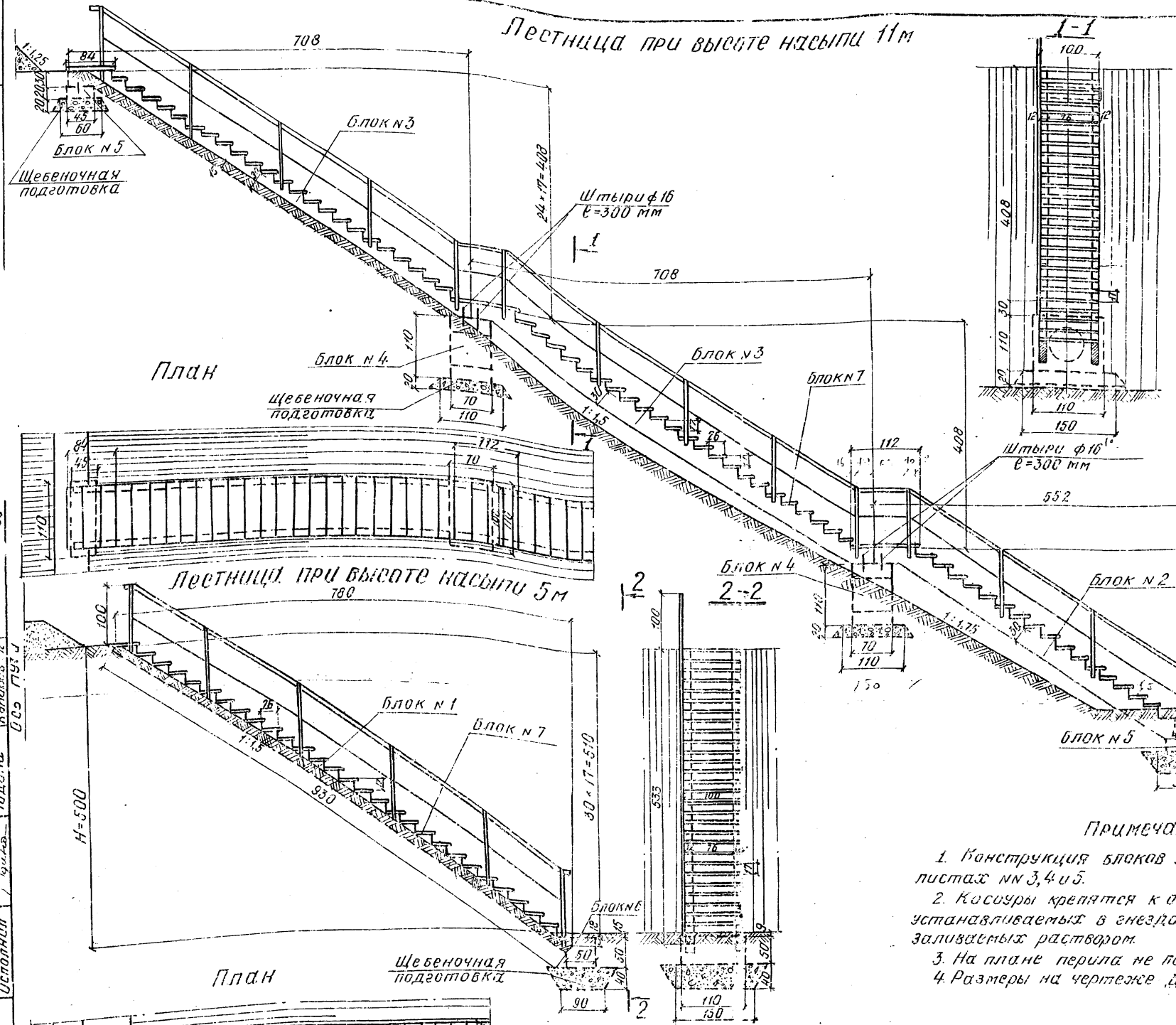
ТК  
197  
Дополнительные  
ТКСОБ

мостах под железную дорогу нормальной колеи  
иные схемы и блоки железобетонных лестниц при высотах насыпей от 4 до 20м

1000 10

Лестница при высоте насыпи 11 м

Объемы основных работ при Hнас = 11,0 м



Наименование работ	Материал	изм	кол.
Рытье котлованов	—	м <sup>3</sup>	20
Устройство щебеночной подготовки	—	м <sup>3</sup>	1,5
Изготовление и монтаж блоков №4	бетон М-200	шт.	2
Изготовление и монтаж блоков №5	Жел. бет М-300	шт.	2
Изготовление и монтаж блоков №2,3	Жел бет М-300	шт.	6
Изготовление и монтаж блоков №7	Жел бет М-300	шт.	7,3
Итого бетона М-200	М-200	м <sup>3</sup>	1,5
Итого железобетона М-300	М-300	м <sup>3</sup>	3,28
Установка перил	Вет 3 лс 2	п.м.	230
		кг	226,6

Объемы основных работ при Hнас = 5,0 м

Наименование работ	Материал	изм	кол.
Рытье котлована	—	м <sup>3</sup>	5,0
Устройство щебеночной подготовки	—	м <sup>3</sup>	0,54
Изготовление и монтаж блоков №6	бетон М-200	шт.	1
Изготовление и монтаж блоков №1	Жел бет М-300	шт.	2
Изготовление и монтаж блоков №7	Жел бет М-300	шт.	0,40
Итого железобетона М-200	М-200	м <sup>3</sup>	0,25
Итого железобетона М-300	М-300	м <sup>3</sup>	0,86
Устройство перил	Вет 3 лс 2	п.м.	9,4
		кг	84,4

ПРИМЕЧАНИЯ:

1. Конструкция блоков лестницы приведена на листах №3, 4 и 5.
2. Косоуры крепятся к опорам при помощи штырей, устанавливаемых в гнездах в блоках №4 и 5 и заливаемых раствором.
3. На плане перила не показаны.
4. Размеры на чертеже даны в см.

Исполнил / Инж. В.И. Дудин / Проверил / Инж. С.С. Пруц /

ТК Дополнительные устройства на мостах под железную дорогу нормальной колеи

1974г Лестницы по откосам насыпи. Общий вид. Железобетонные лестницы при высотах насыпей H=11 м и H=5 м

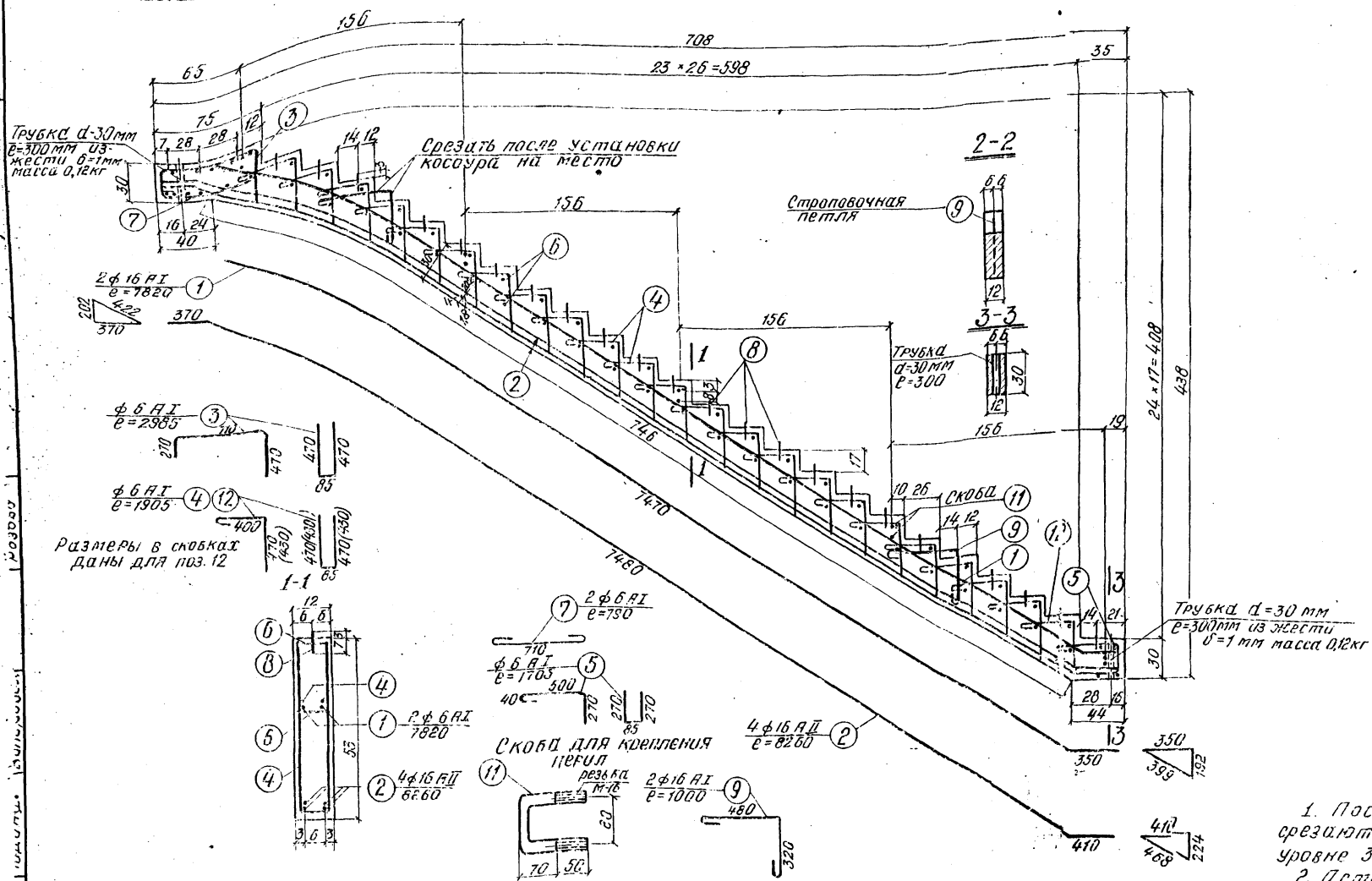
1006 11

л.п. н.





БЛОК №3 (КОСОУР)



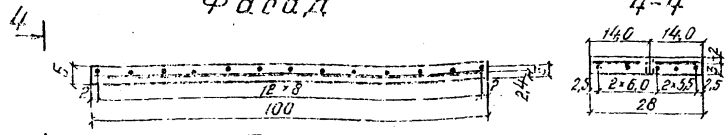
№ по порядку	Спецификация арматуры				Выборка арматуры			Марка стали				
	Диаметр	кол.	Длина		Диаметр	Общая длина	Общая масса					
			шт.	общая								
1	16 А II	2	7820	15,64	16 А I	48,68	7,70	ВСт3пс2				
2	16 А II	4	8260	33,04	16 А I	4,20	6,65	ВСт3пс2				
3	6 А I	1	2985	2,98	10 А I	3,70	2,28	Ст3пс2				
4	6 А I	22	1905	41,98	6 А I	55,64	12,35	Ст3пс2				
5	6 А I	1	1705	1,70	Бетон М300 V=0,33 м <sup>3</sup> масса металла 98,28 кг							
6	6 А I	62	90	5,58								
7	6 А I	2	790	1,58								
8	10 А I	37	100	3,70								
9	16 А I	2	1000	2,0								
10	16 А I	2	300	0,60								
11	16 А I	5	320	1,60								
12	6 А I	1	1825	1,82								
13	6 А I	5	970	4,85					6 А I	8,10	1,80	Ст3пс2
14	6 А I	13	250	3,25					Бетон М300 V=0,014 м <sup>3</sup> масса металла 1,8 кг.			

Примечания:

1. После установки косоура строповочные петли срезаются. Вертикальная ветвь петли срезается на уровне 3 см над поверхностью бетона.
2. Деталь установки скобы для крепления перил приведена на листе №3.
3. Схемы разбивки и деталь прикрепления перил приведены на листе №4.
4. Размеры на чертеже даны в см, размеры на выноской арматуры - в мм.
5. Арматурная сталь принята по ГОСТ 380-71\* и ГОСТ 5781-61\*.

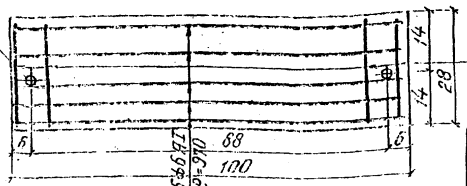
БЛОК №7 (ступень)

Фасад



План

Отверстие α=2 см



- 6 62 ф 6 А I  
r=90
- 8 37 ф 10 А I  
r=100
- 10 2 ф 16 А I (штырь)  
r=300
- 13 5 ф 6 А I  
r=970
- 14 13 ф 6 А I  
r=250

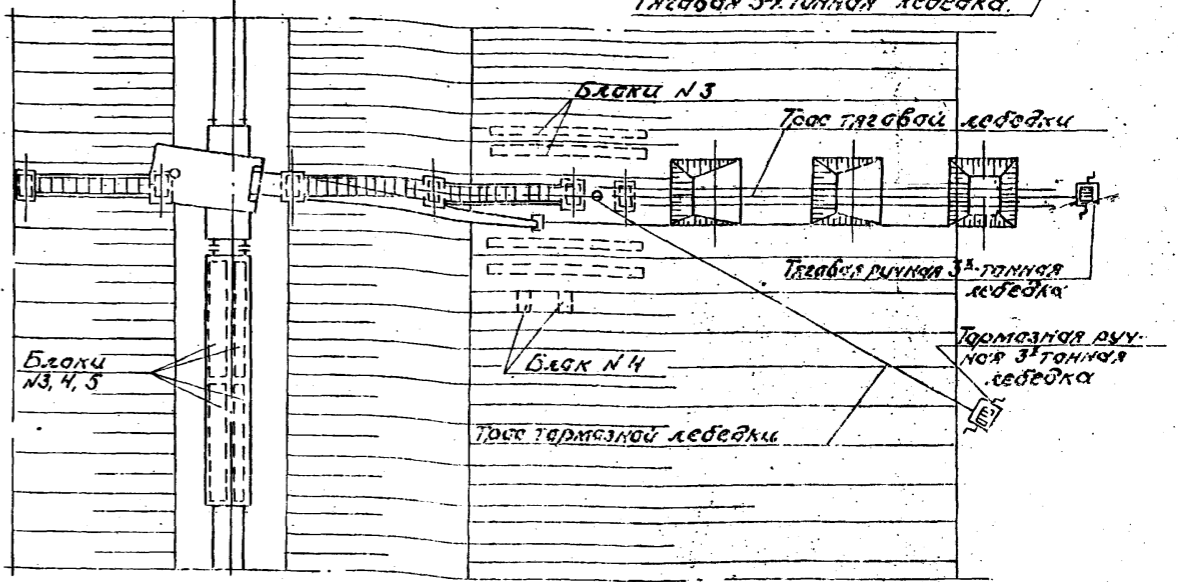
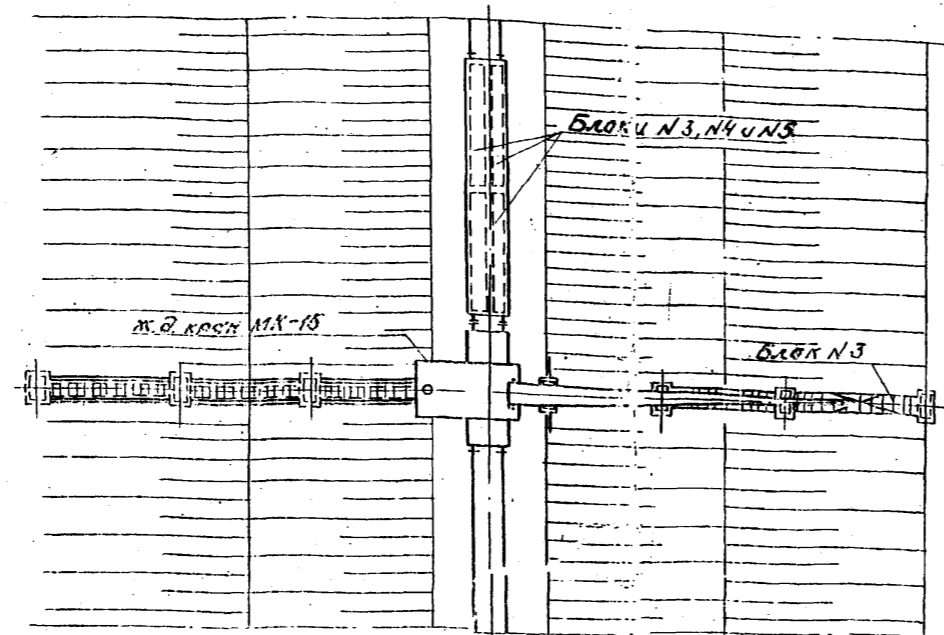
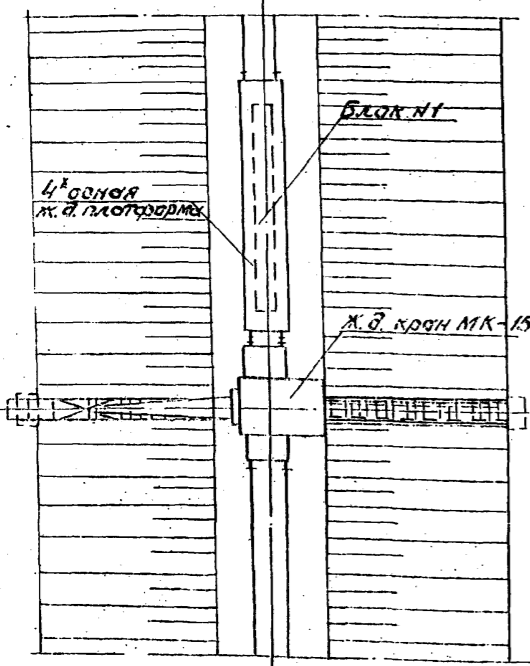
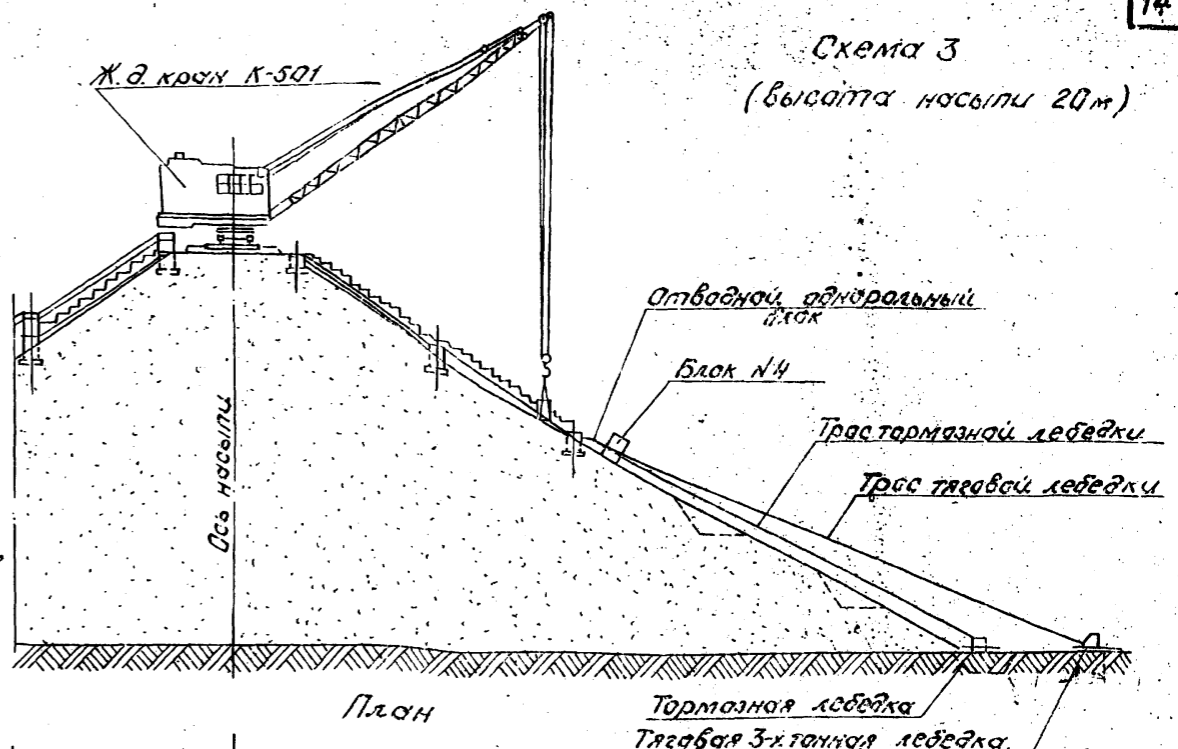
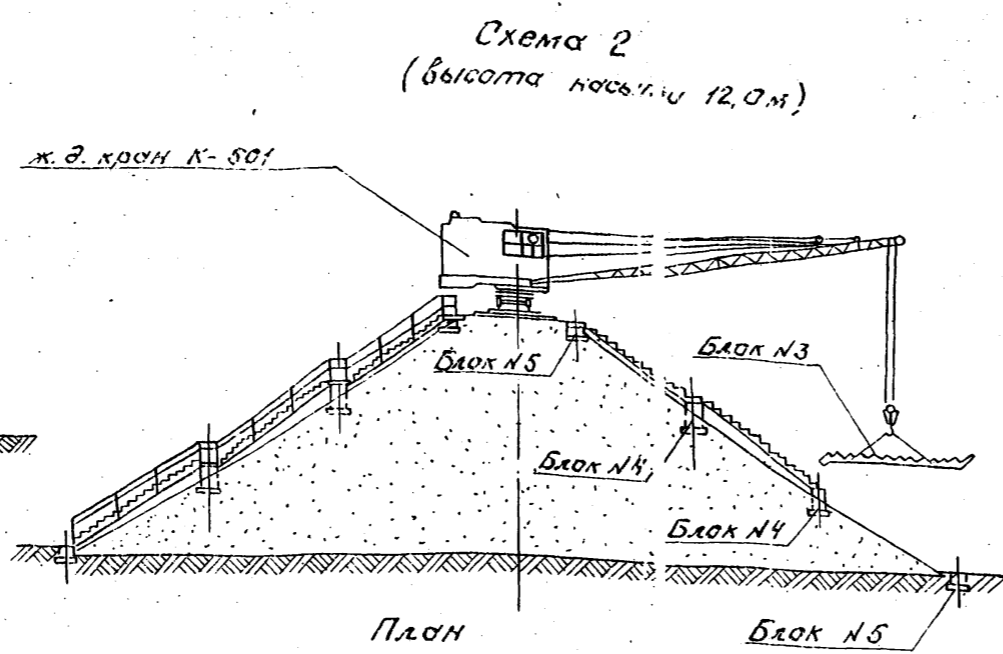
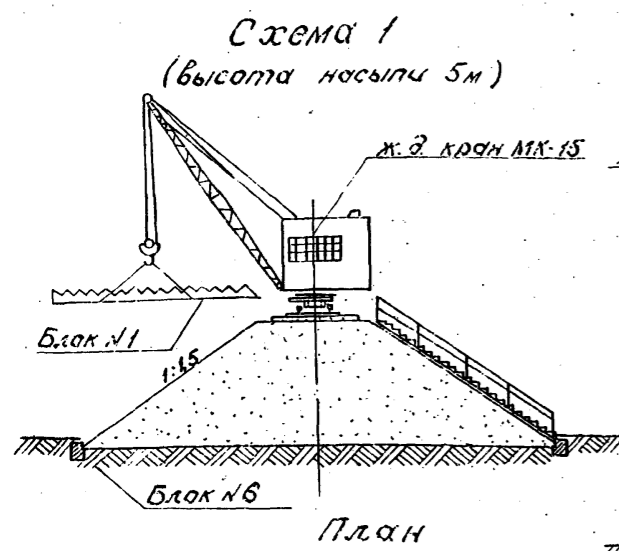
ГК Дополнительные устройства на мостах под железную дорогу нормальной колеи

1974г Лестницы по откосам насыпей

Блоки №№3 и 7. Арматурный чертеж.

1000 14

лист №5



**Краткое описание производства работ.**

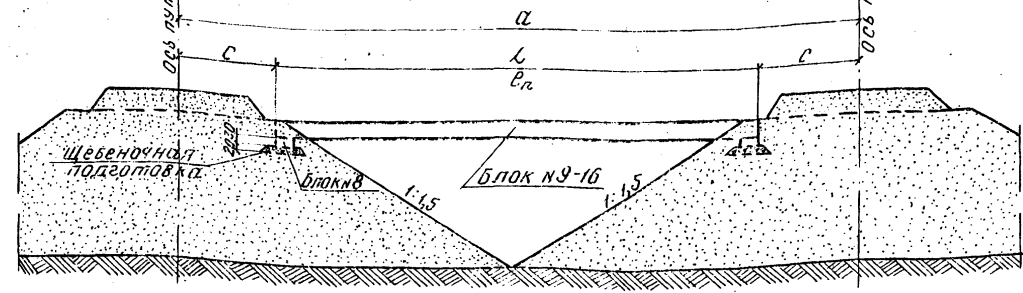
1. На чертеже даны схемы производства работ по монтажу ж.б. лестниц при высотах насыпей 5, 12 и 20 метров. На всех схемах блоки лестницы и кран поднимаются к месту установки в "окно" между платформами.
2. На ранее подготовленные основания кранов устанавливаются блоки опор, затем кассеты лестниц, после чего вручную укладываются и закрепляются ступени.
3. При заложении откосов насыпей больших высот стрелы имеют опору в наличии кранов, рекомендуется установка тяговой и тормоз-

- ной лебедок, при помощи которых производится транспортировка блоков и монтаж нижней части лестниц (см. схему №3). Перемещение монтажных элементов осуществляется блоком в приспособленном отводном одностороннем блоке, устанавливаемом по месту.
4. Установка нижних блоков возможна «влеткраном», который устанавливается у основания насыпи.
5. При интенсивном сближении поездов возможен монтаж лестниц по всей высоте насыпи ручными лебедками, разрезав в "окна" краном все блоки на вставку полотна или непосредственно на откос насыпи.

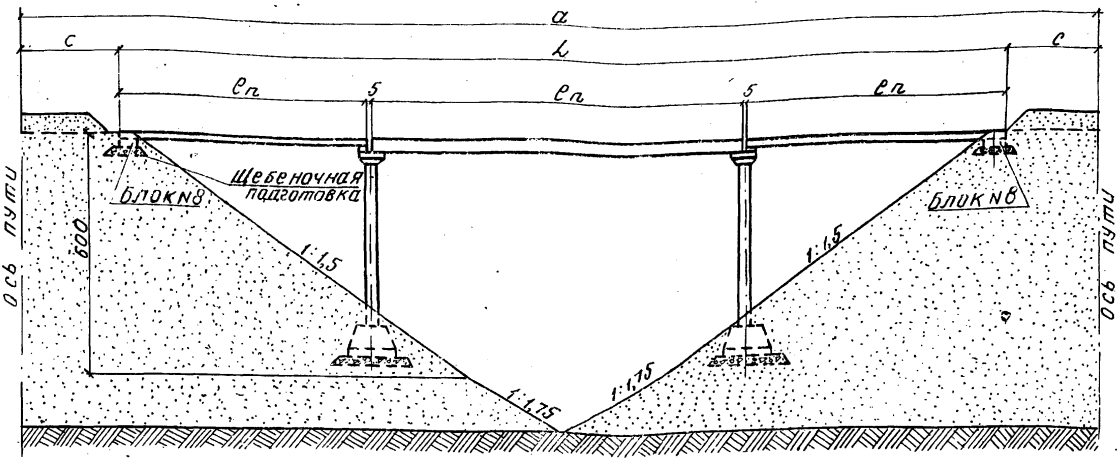
Колосовский К.С. | Кривошапкин В.И. | С.З.С. | Г.И.С. | Г.И.С. | Г.И.С.

1000	15
ТК	Дополнительные устройства на мостах под железную дорогу нормальной колеи.
1974г.	Лестницы по откосам насыпей   Схемы производства работ по монтажу железобетонных лестниц
	Лист №

Разбивочная схема



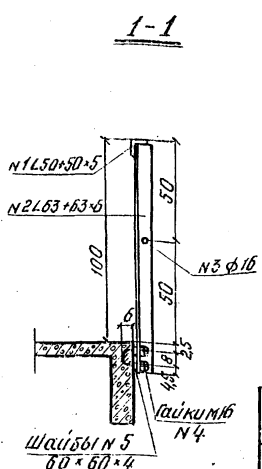
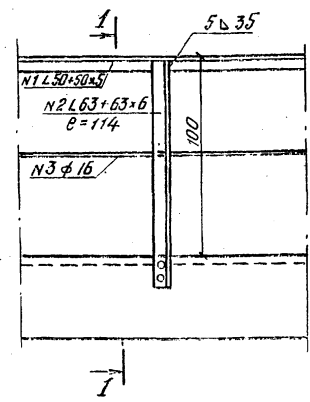
Разбивочная схема



Основные размеры и объемы работ

№ пролета	Длина мостика L, м	Длина пролетных строений в м	c, м	Объемы основных работ на 1 мостик				Всего железобетона м³	Масса арматуры т	Металл перил п.м/т	Земл. работы м³	Щебеночная подготовка м³
				О.п.р.ы		Прол. строения						
				№ блока	Кол. блоков шт.	Объем железобетона м³	№ блока	Кол. блоков шт.	Объем железобетона м³			
11												
12	5,3	5,3	2,85									
13			3,35				9		0,46	0,82	0,07	10,6
14	7,3	7,3	2,85									5,0
15			3,35				10		0,69	1,05	0,14	14,6
16	9,3	9,3	2,85									7,0
17			3,35				11		1,1	1,46	0,17	18,6
18	11,3	11,3	2,85									8,0
19			3,35	8	2	0,36	12	1	1,42	1,78	0,30	22,6
20	13,3	13,3	2,85									8,0
21			3,35				13		1,99	2,35	0,45	26,6
22	15,3	15,3	2,85									10,0
23			3,35				14		2,94	3,3	0,56	30,6
24	17,3	17,3	2,85									8,0
25			3,35				15		3,6	3,96	0,68	34,6
26	19,3	19,3	2,85									12,0
27			3,35				16		4,12	4,48	1,03	38,6
28	20,0	5,3+9,3+5,3	3,50	8	2	0,36	9	2	2,02	5,58	0,81	33,8
29	22,0	5,3+11,3+5,3	3,00	17	2	1,20	11	1	2,02	5,58	0,81	33,8
30	24,0	5,3+13,3+5,3	3,00	20	2	2,00	12	1	2,34	5,90	0,94	43,8
31	26,0	7,3+11,3+7,3	3,00	8	2	0,36	9	2	2,91	6,47	1,05	47,8
32			3,50				13	1	2,91	6,47	1,05	47,8
33	28,0	3*9,3	3,00	18	2	1,44	10	2	2,8	6,60	0,97	51,8
34			3,50	20	2	2,00	12	1	2,8	6,60	0,97	51,8
35			3,50	19	2	1,68	11	3	3,3	7,34	0,91	53,8
			3,50	20	2	2,00						38,0
												0,54

Деталь крепления перил  
Фасад



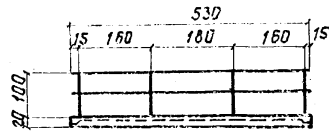
Примечания:

1. Размеры на чертеже даны в см.
2. Размер, с\* должен быть не менее 2,45 м.
3. При разных отметках бровки полотна I и II пути по откосу более высокой насыпи устанавливается лестничный сход на мостик (см. лист № 10)

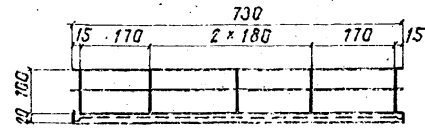
Спецификация металла перил на одно пролетное строение

Наименование элемента	Сечение и материал	Изм.	Б л о к и							
			№ 9	№ 10	№ 11	№ 12	№ 13	№ 14	№ 15	№ 16
1 Поручни	L50x50x5 вст3пс2	п.м кг	10,6	14,6	18,6	22,6	26,6	30,6	34,6	38,6
2 Стойки	L63x63x6 вст3пс2	шт. кг	8	10	12	14	16	18	20	22
3 Заполнение	φ 16 АІ вст3пс2	п.м кг	10,6	14,6	18,6	22,6	26,6	30,6	34,6	38,6
4 Гайки к скобам	M16 ст3пс2	шт. кг	32	40	48	56	64	72	80	88
5 Шайбы	60x60x4 вст3пс2	шт. кг	16	20	24	28	32	36	40	44
В с е г о		кг	112,5	147,7	183,1	218,5	253,7	288,8	324,1	359,6

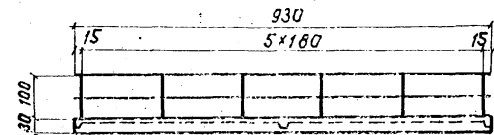
Блок №9



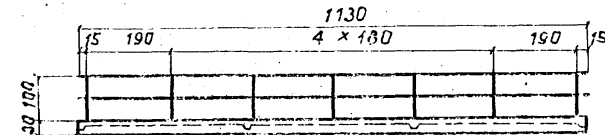
Блок №10



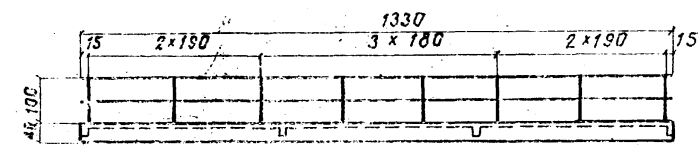
Блок №11



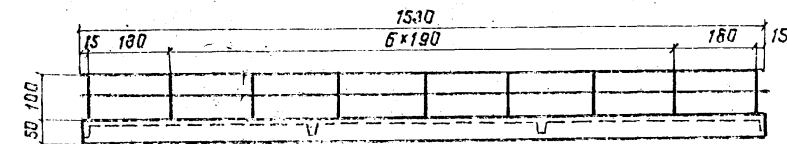
Блок №12



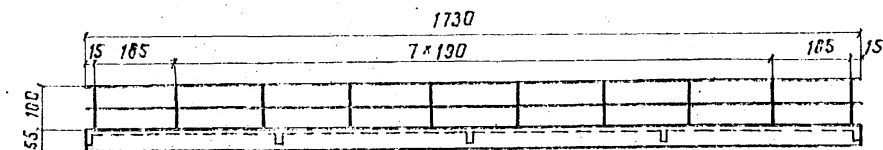
Блок №13



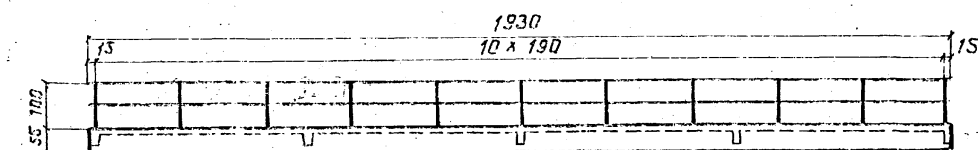
Блок №14



Блок №15



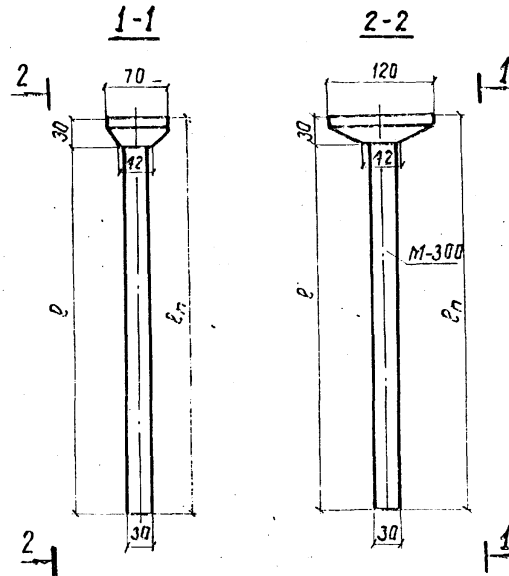
Блок №16



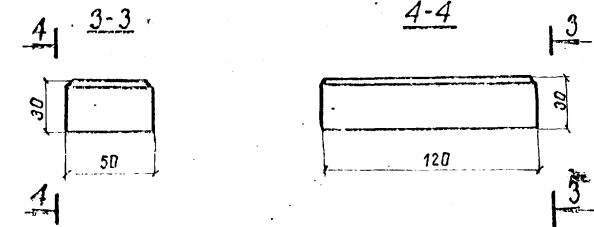
Характеристика блоков

№№ блоков	8	9	10	11	12	13	14	15	16	17	18	19	20
Объем бетона м <sup>3</sup>	0,18	0,51	0,70	1,14	1,52	2,27	3,21	4,06	4,36	0,60	0,72	0,84	1,00
Марка бетона	300	300	300	300	300	300	300	300	300	300	300	300	300
Расход арматуры кг	3,6	60,2	136,5	165,0	296,3	409,3	520,3	630,0	924,0	86,6	107,0	115,1	89,0
Вес блока т	0,45	1,28	1,75	2,85	3,80	5,65	8,05	10,20	10,90	1,50	1,80	2,10	2,50

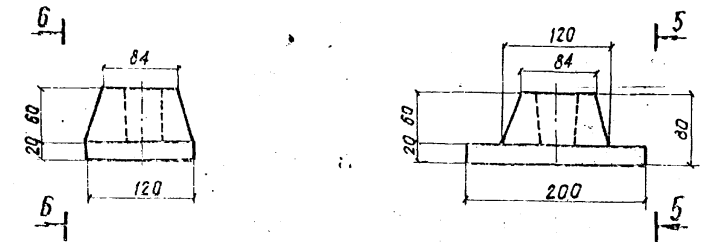
Блоки №17-19



Блок №8



Блок №20



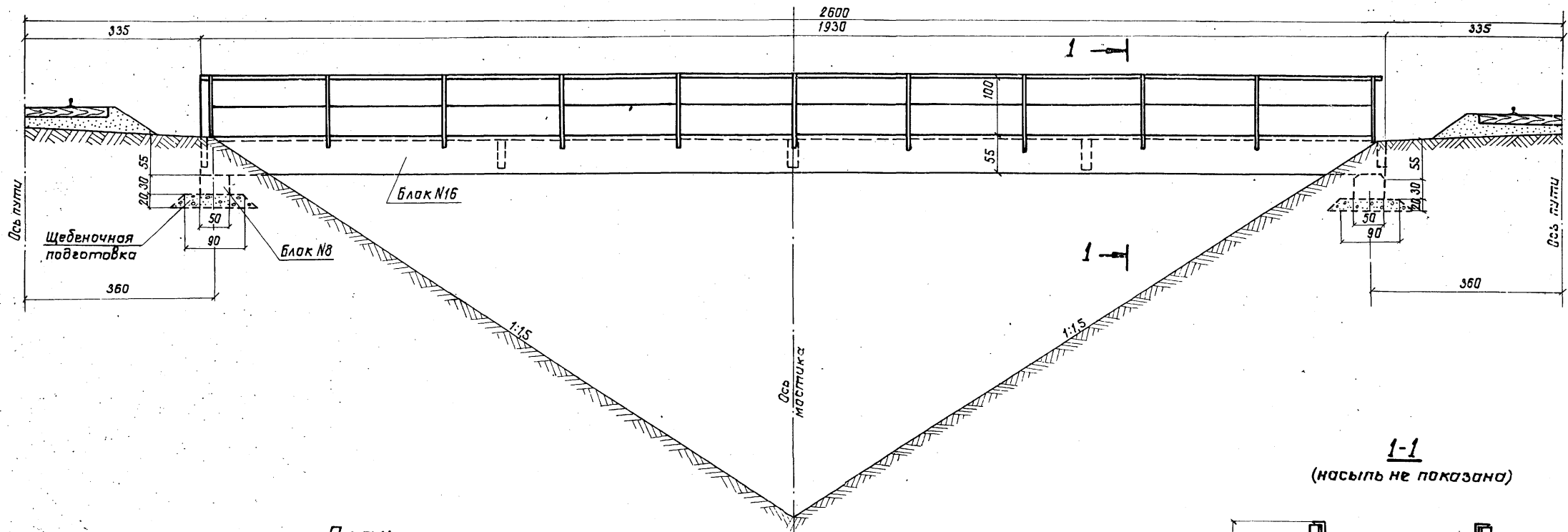
Геометрические размеры  
блоков №17-19

№ блока	№17	№18	№19
h <sub>п</sub>	4,45	5,75	7,05
h	4,15	5,45	6,75

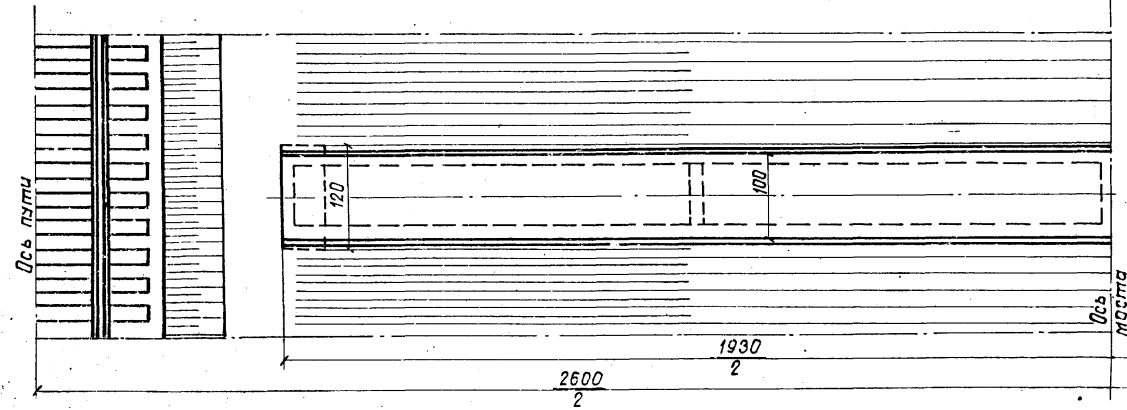
Примечания:

1. Опалубочные и арматурные чертежи блоков №№9-20 см. на листах 12-21.
2. Размеры на чертеже даны в см.



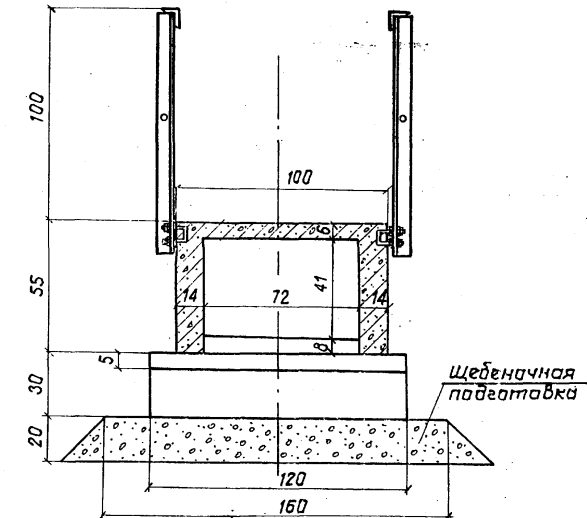


План



Объемы основных работ

Наименование работ	Материал	Изм.	Кол.
Рытье котлована с креплением	—	м <sup>3</sup>	3
Устройство щебеночной подготовки	Щебень	м <sup>3</sup>	0,6
Укладка блокав №8	Жел. бет М 300	шт	2
		м <sup>3</sup>	0,36
Установка блокав №16	жел. бет М 300	шт	1
		м <sup>3</sup>	4,36
Всего железобетона	Жел. бет.	м <sup>3</sup>	4,72
Устройство перил	ВСтЗпс 2	п.м. кг	38,6 / 357



Примечания:

1. Арматурный чертеж блока №8 см. на листе №12.
2. Спалубочный и арматурный чертежи блока №16 даны на листе №10.
3. Физобивка перил дана на листе №8.
4. Деталь крепления перил см. на листе №7.

Шифр 1000

Леонтьева

Коларова

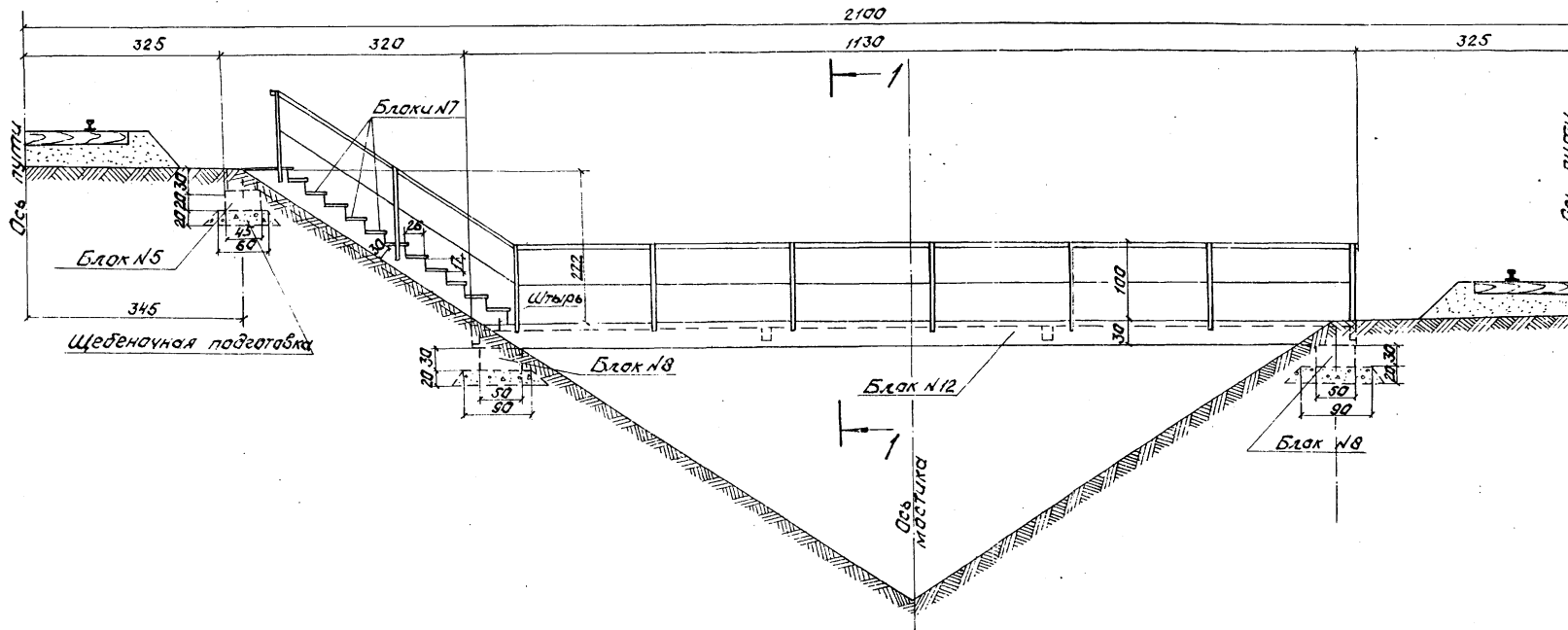
Белова

Белова

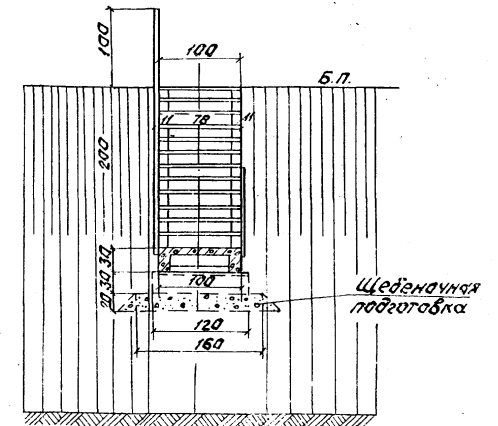
Испалкина

ТК	Дополнительные устройства на мостах под железную дорогу нормальной колеи		1000	18
1974	Переходные мосты	Пример переходного мостика между насыпями при междупутьи $b=96$ м		Лист №9

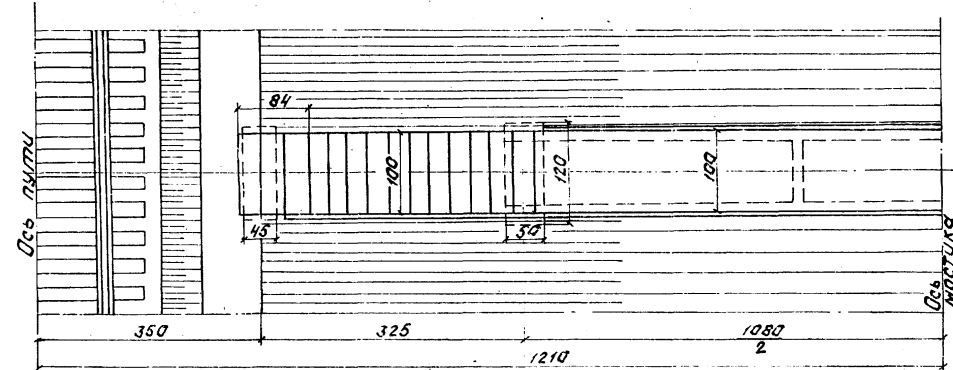
Фасад



1-1



План



Объемы основных работ

Наименование работ	Материал	Цзм.	Кол.
Рытье котлованов с креплением	—	м <sup>3</sup>	3
Устройства щебеночной подготовки	Щебень	м <sup>3</sup>	0,8
Укладка блока N8	Жел. бет. М-300	шт. м <sup>3</sup>	2 / 0,36
Укладка блока N5	Бетон М-200	шт. м <sup>3</sup>	1 / 0,1
Установка блока N12	Жел. бет. М-300	шт. м <sup>3</sup>	1 / 1,52
Установка блока N2	Жел. бет. М-300	шт. м <sup>3</sup>	2 / 0,32
Установка блоков N7	—	шт. м <sup>3</sup>	14 / 0,2
Итого железобетона и бетона	—	м <sup>3</sup>	2,5
Установка перил	ВстЗкс2	п.м. кг	29,0 / 27,6

Примечания:

1. Элементы лестницы прижимаются по разбелу к настоящему проекту.
2. Арматурный чертёж блока N8 см. на листе N12.
3. Опалубочный и арматурный чертежи блока железобетонного пролётного строения (N12) даны на листе N15.
4. Деталь крепления перил приведена на листе N7.
5. Разбивку перил см. на листе N8.
6. Размеры на чертеже даны в см.

ТК	Дополнительные устройства на мостках под железную дорогу нормальной колеи	
1974г.	Переходные мосты.	Пример переходного мостика при междупуты в 2,5м. с рваной боковой обшивкой.



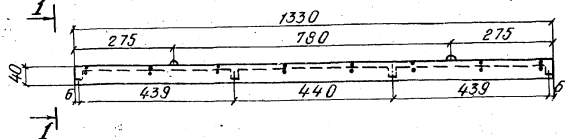




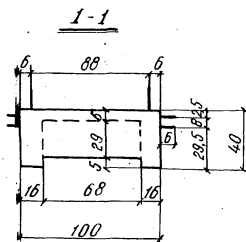
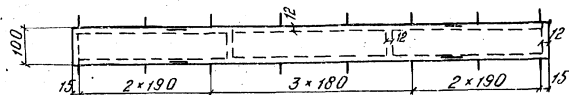




Опалубочный чертеж  
Фасад

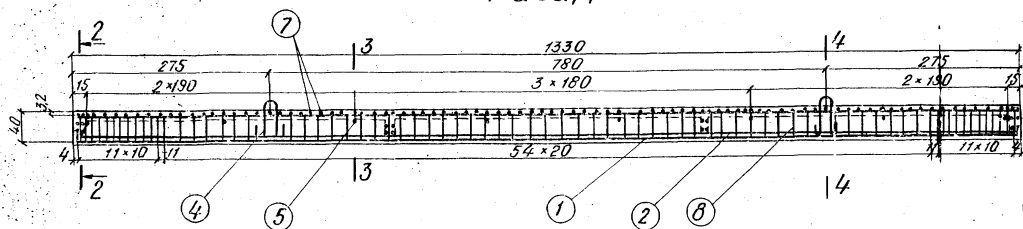


План

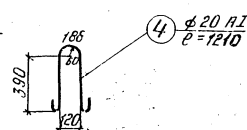
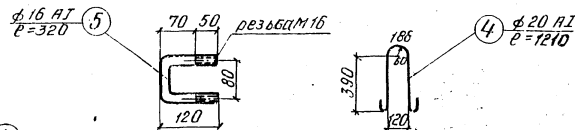
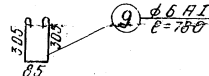
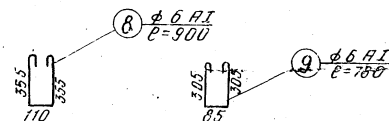
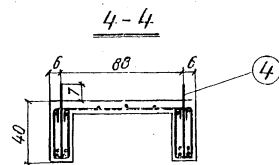
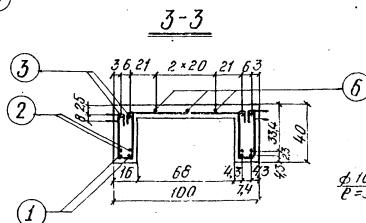
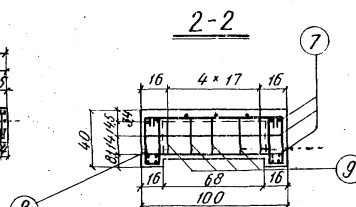
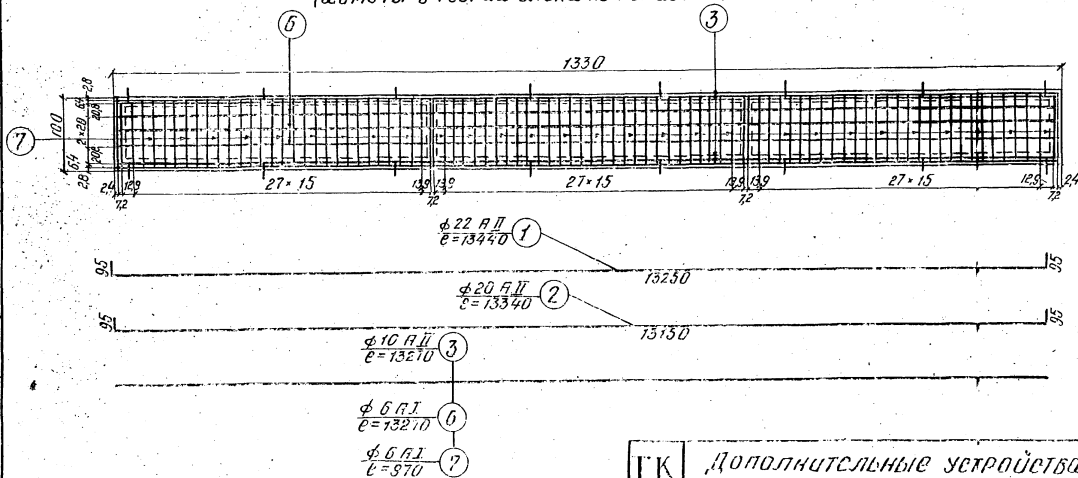


Материал или эл-та	ММ позиции	Диаметр ММ	Множ-ство	Длина		Выборка арматуры		Марка стали	
				1 шт.	общая	диаметр	Общая длина		Общая масса
				ММ	М	ММ	М		КГ
Блок № 13	1	22 А II	4	13440	53,8	22 А II	53,8	160,0	Вст 5сп2
	2	20 А II	4	13340	53,4	20 А I	4,8	11,9	Вст 3сп2
	3	10 А II	4	13270	53,1	20 А II	53,4	132,0	Вст 5сп2
	4	20 А I	4	1210	4,8	16 А I	5,1	8,0	Вст 3сп2
	5	16 А I	16	320	5,1	10 А II	53,1	33,0	Вст 5сп2
	6	6 А I	3	13270	39,8	6 А I	290,0	64,4	ст 3 по 3
	7	—	95	970	92,2	Бетон М300			Мрз=200 V=2,27 м <sup>3</sup> Масса металла 408,3 кг
	8	—	158	900	142,4				
	9	—	20	780	15,6				

Арматурный чертеж  
Фасад



План  
(хомуты в ребрах блока не показаны)



Примечания:

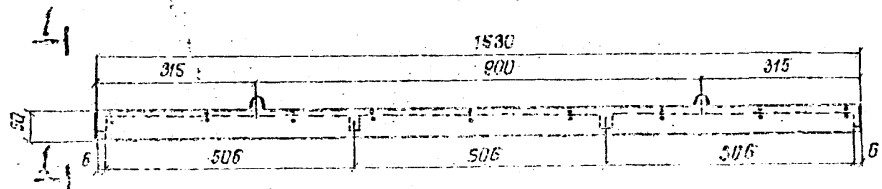
1. После установки блока строповочные петли срезаются.
2. Размеры на чертеже даны в см, размеры арматуры - в мм.
3. Сталь принята по ГОСТ 380-71\* и ГОСТ 5781-61\*.

ГК Дополнительные устройства на мостах под железную дорогу нормальной колеи  
1874г. Переходные мосты блок № 13. Опалубочный и арматурный чертежи.

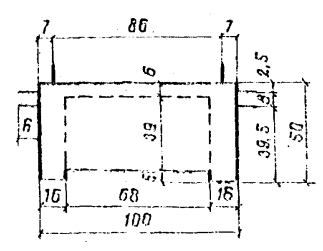
1000 25  
лист № 16



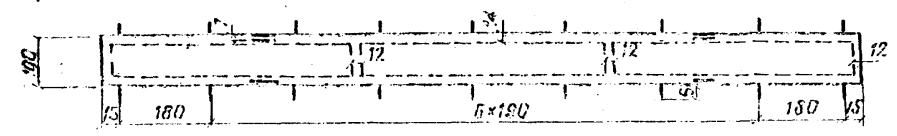
Опалубочный чертеж  
Фасад



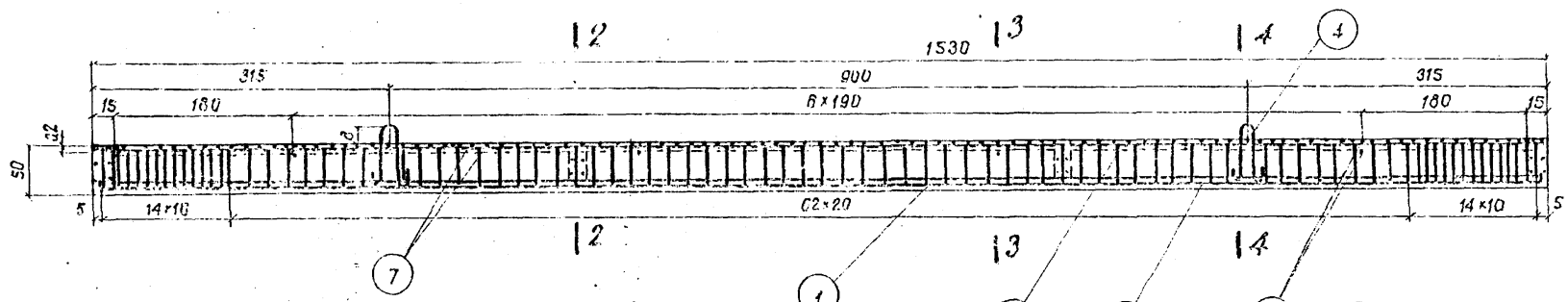
1-1



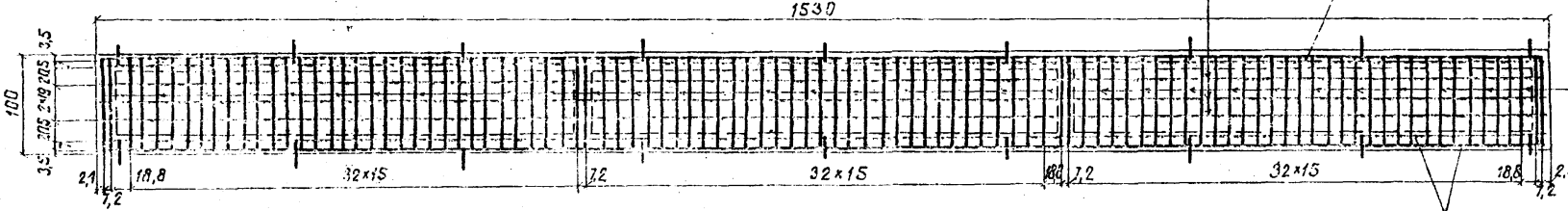
План



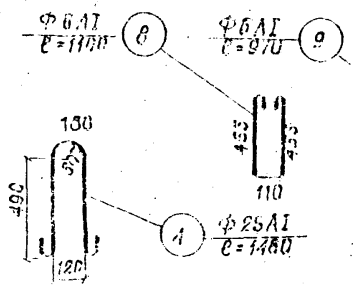
Арматурный чертеж  
Фасад



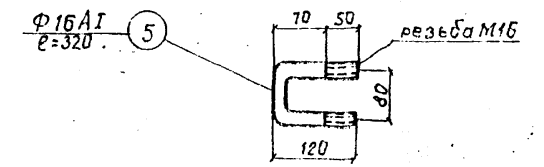
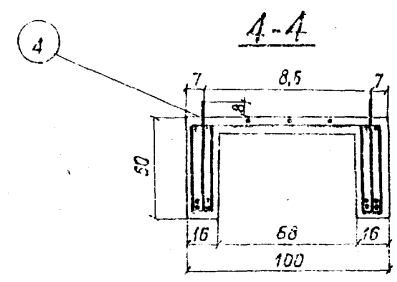
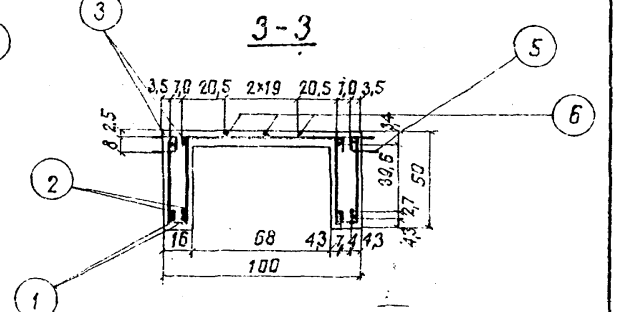
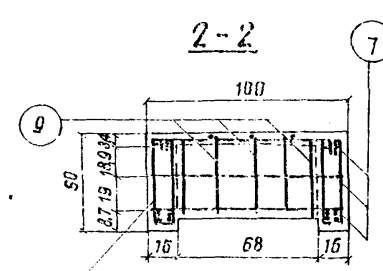
План  
(хомуты в ребрах блока не показаны)



- 1.  $\Phi 22 A \bar{I}$   
 $L=15460$
- 2.  $\Phi 22 A \bar{I}$   
 $L=15360$
- 3.  $\Phi 10 A \bar{I}$   
 $L=15270$
- 6.  $\Phi 6 A I$   
 $L=15270$
- 7.  $\Phi 6 A I$   
 $L=970$



Исходный элемент	№	Диаметр (мм)	Количество	Длина		Выборка арматуры		Марка стали	
				1 шт. (мм)	общая (м)	Диаметр (мм)	Общая длина (м)		Общая масса (кг)
Блок № 14	1	22 A I	4	15460	62,0	25 A I	5,9	22,7	ВСт3пс2
	2	"	4	15360	61,5	22 A I	123,5	368,0	ВСт3пс2
	3	10 A I	4	15270	61,1	16 A I	5,8	9,2	ВСт3пс2
	4	25 A I	4	1480	5,9	10 A I	61,1	37,9	ВСт3пс2
	5	16 A I	18	320	5,8	6 A I	372,2	82,5	Ст3пс3
	6	6 A I	3	15270	45,8	Бетон М300 Мрз-200 V - 3,21 м³			
	7	"	110	970	107,0				
	8	"	182	1100	200,0				
	9	"	20	970	19,4	Масса металла 520,3 кг			



Примечания

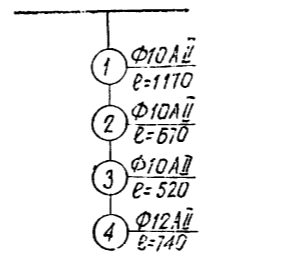
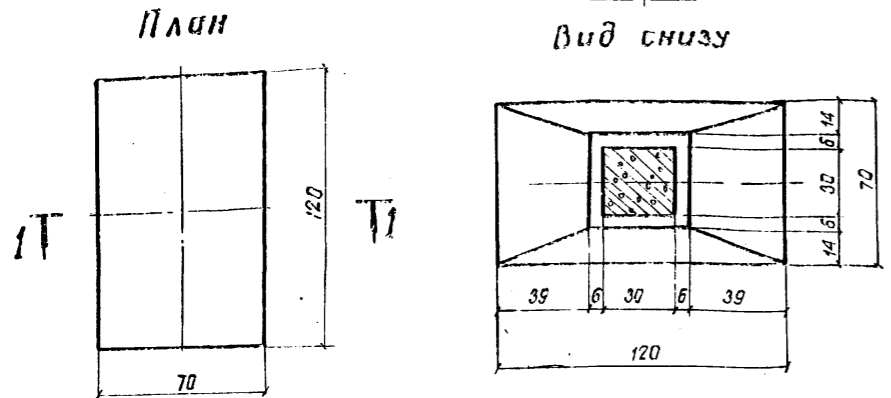
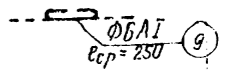
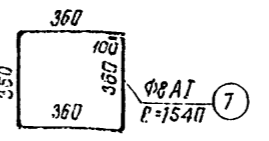
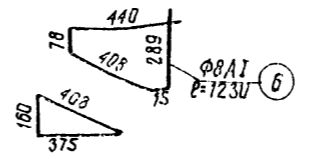
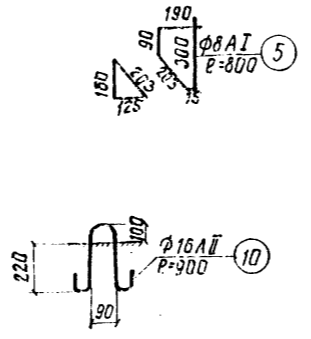
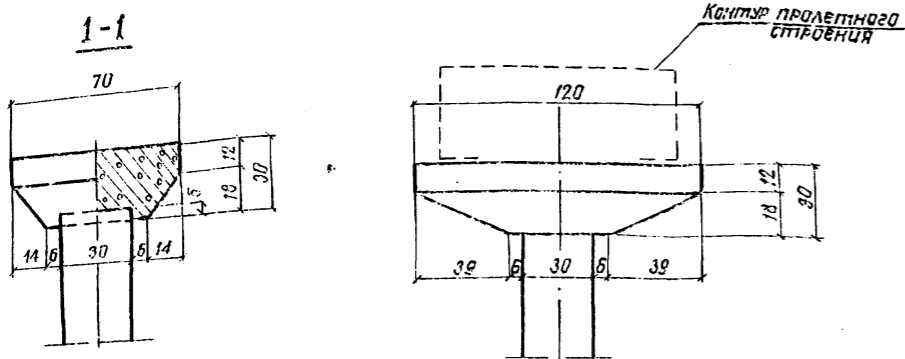
1. После установки блока на место струбциновые петли срезаются.
2. Размеры на чертеже даны в см, размеры на выносах арматуры - в мм.
3. Арматурная сталь принята по ГОСТ 380-71\* и ГОСТ 5781-61\*.

ТК	Дополнительные устройства на мостах под железные дороги нормальной колеи	1000	26
1974	Переходные мостики	Блок № 14. Опалубочный и арматурный чертежи.	
			Лист № 17

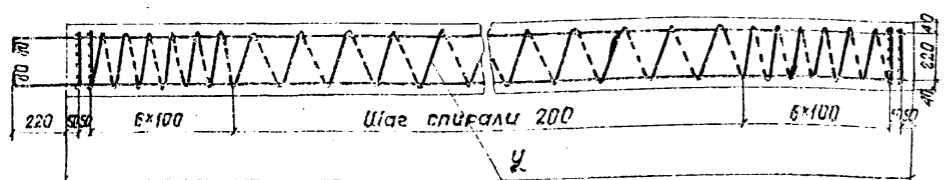
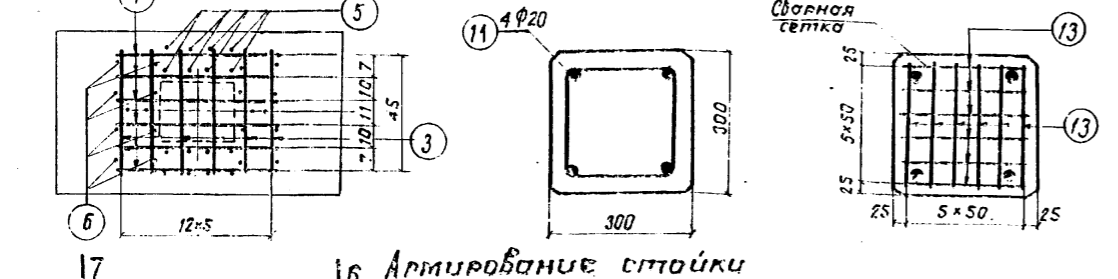
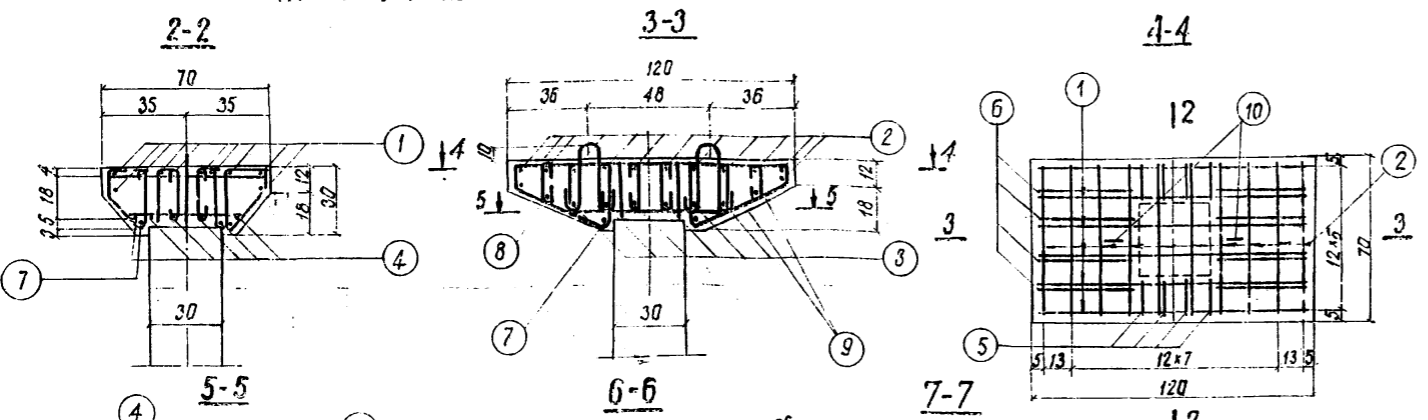




Опалубочный чертеж



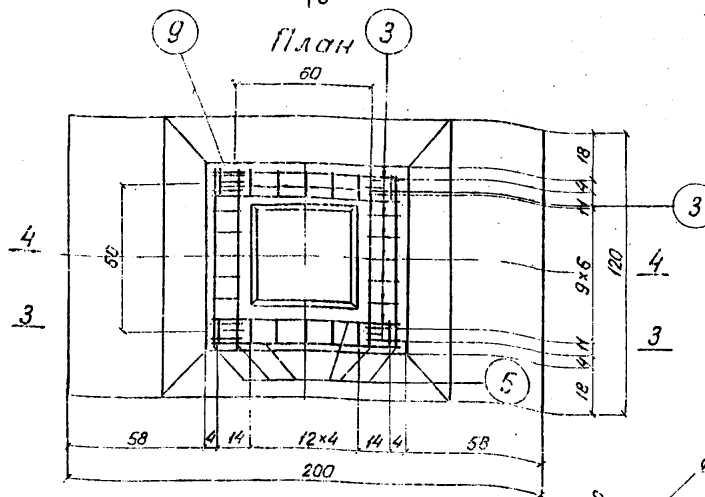
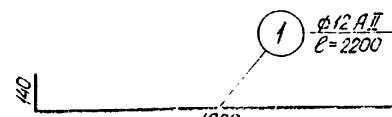
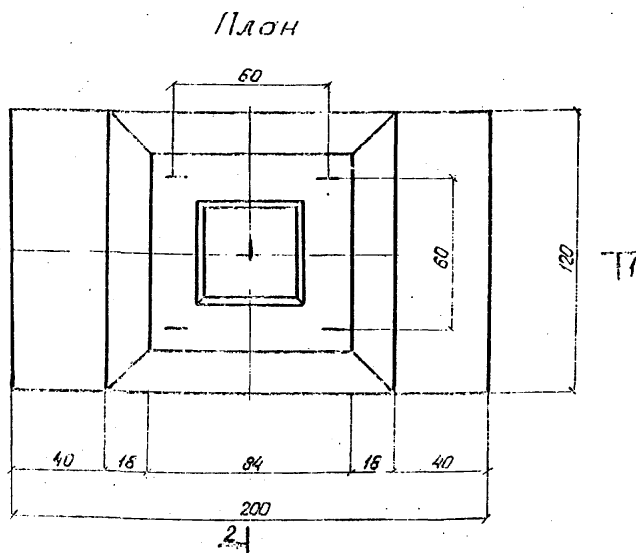
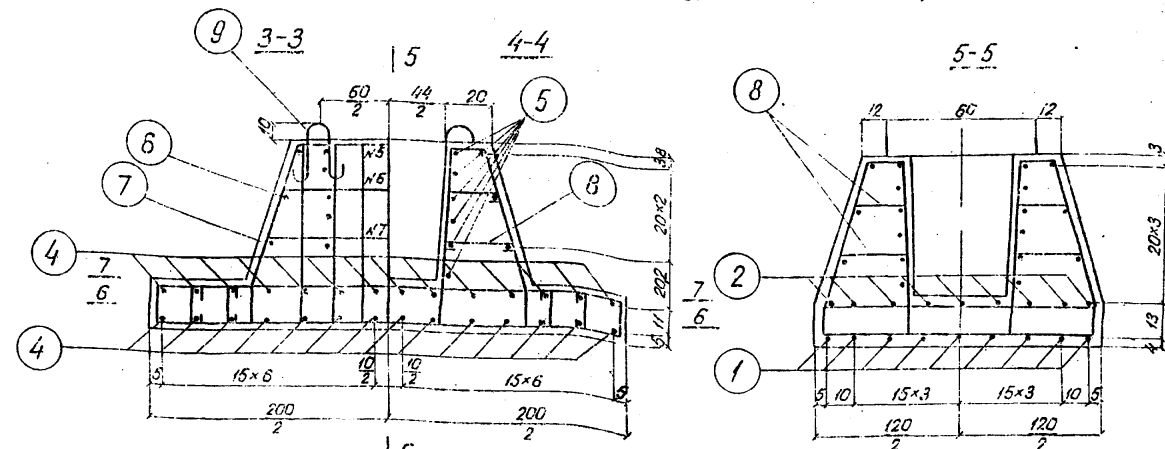
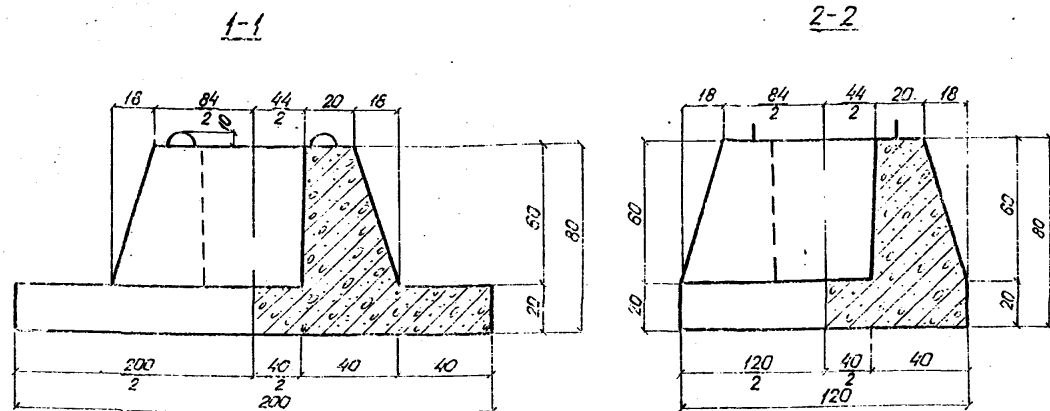
Код элемента	Спецификация арматуры				Выборка арматуры			Марки стали	
	Диаметр мм	Кол. шт.	Длина 1шт. мм	Общая м	Диаметр мм	Общая длина м	Общая масса кг		
Оголовки блоков N 17, 18, 19	1	10 A II	10	1170	11,70	Блок N 17			
	2	"	12	670	8,04	20 A II	17,92	44,2	BCT5nc2
	3	"	6	520	3,12	16 A II	1,8	2,84	BCT5nc2
	4	"	6	740	4,44	10 A II	46,28	28,5	BCT5nc2
	5	"	8	800	6,4	6 A I	49,75	11,0	CT3nc2
	6	"	8	1230	9,84	Бетон M300 V=0,5 м³ Масса металла - 86,54 кг			
	7	"	1	1540	1,54	Блок N 18			
	8	"	2	600	1,2	20 A II	23,12	57,0	BCT5nc2
	9	6 A I	20	250	5,0	16 A II	1,8	2,84	BCT5nc2
	10	16 A II	2	900	1,8	10 A II	46,28	28,5	BCT5nc2
Стойки N 17, 18, 19	11	20 A II	4	4480	17,92	6 A I	56,0	12,4	CT3nc2
	12	6 A I	1	32270	32,27	Бетон M300 V=0,72 м³ Масса металла - 107,2 кг			
	13	6 A I	48	260	12,48	Блок N 19			
Стойки N 18	11	20 A II	4	5180	23,12	20 A II	28,32	70,0	BCT5nc2
	12	6 A I	1	38550	38,55	16 A II	1,8	2,84	BCT5nc2
	13	6 A I	48	260	12,48	10 A II	46,28	28,5	BCT5nc2
Стойки N 19	11	20 A II	4	7080	28,32	6 A I	62,24	13,8	CT3nc2
	12	6 A I	1	44840	44,84	Бетон M300 V=0,84 м³ Масса металла - 115,1 кг			
	13	6 A I	48	260	12,48				



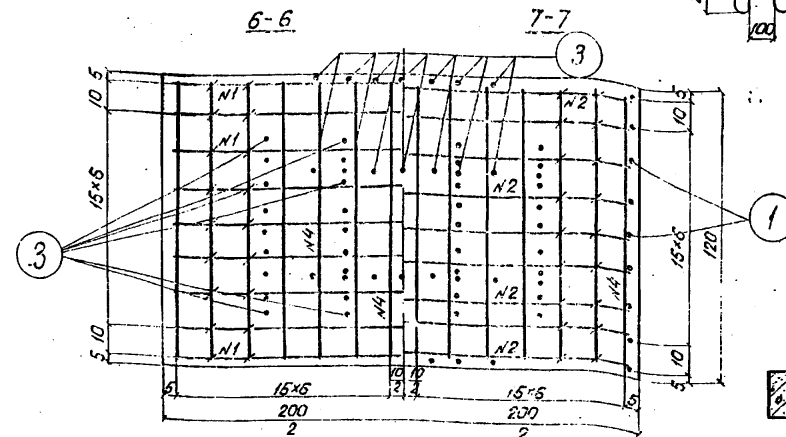
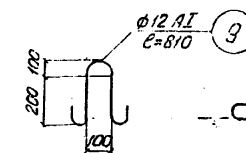
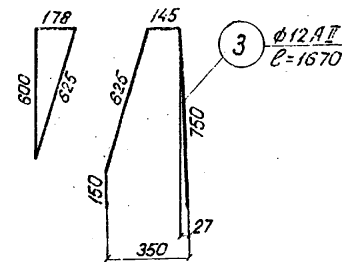
ПРИМЕЧАНИЯ:

1. Основные размеры блоков даны на листе 18.
2. Стойки опор предусматривается изготавливать из железобетонных свай сечением 30x30 см по типовому проекту инв. N 946 или по настоящему чертежу.
3. Размеры на чертеже даны в см, размеры на выносах арматуры - в мм.

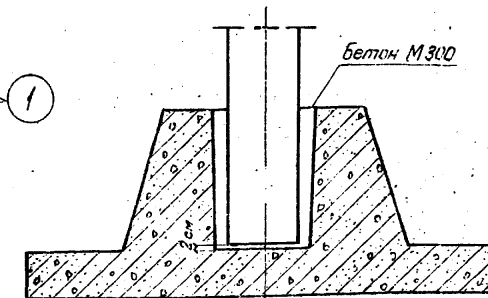
Исполнил: [Name], Проверил: [Name], Утвердил: [Name]



- 2  $\phi 12 A I$   
 $L=1970$
- 4  $\phi 8 A I$   
 $L=1170$
- 5  $\phi 8 A I$   
 $L=820$
- 6  $\phi 8 A I$   
 $L=990$
- 7  $\phi 8 A I$   
 $L=1050$



Деталь установки стойки в стакан



Наименов- ание элемента	Спецификация арматуры					Выборка арматуры			Марка стали
	Позиция	Диаметр	Кол- во	Длина		Диаметр	Общая длина	Общая масса	
				шт	мм				
Блок №20	1	10 A II	9	2200	19.8	10 A II	90.94	56.0	Вст. 5 по 2
	2	"	9	1970	17.7	12 A I	3.2	2.84	Вст. 3 по 2
	3	"	32	1670	53.44	8 A I	63.72	25.1	Вст. 5 по 2
	4	8 A I	28	1170	32.76	6 A I	22.8	5.1	ст. 3 по 3
	5	"	28	820	22.96	Бетон М300 $V=1,0 м^3$ Масса металла 89 кг			
	6	"	4	940	3.76				
	7	"	4	1050	4.24				
	8	6 A I	76	300	22.8				
	9	12 A I	4	810	3.2				

Примечания:

1. Железобетонная стойка в блоке №20 (башмаке) армируется бетоном М300.
2. Условное сопротивление  $R'$  грунтов в основании башмака принято равным  $1.5 \text{ кг/см}^2$ .
3. Размеры на чертежах даны в см, размеры на выносках арматуры - в мм.
4. Арматурная сталь принята по ГОСТ 380-71\* и ГОСТ 5781-61\*.

ТК

Дополнительные устройства на мостах под железную дорогу нормальной колеи.

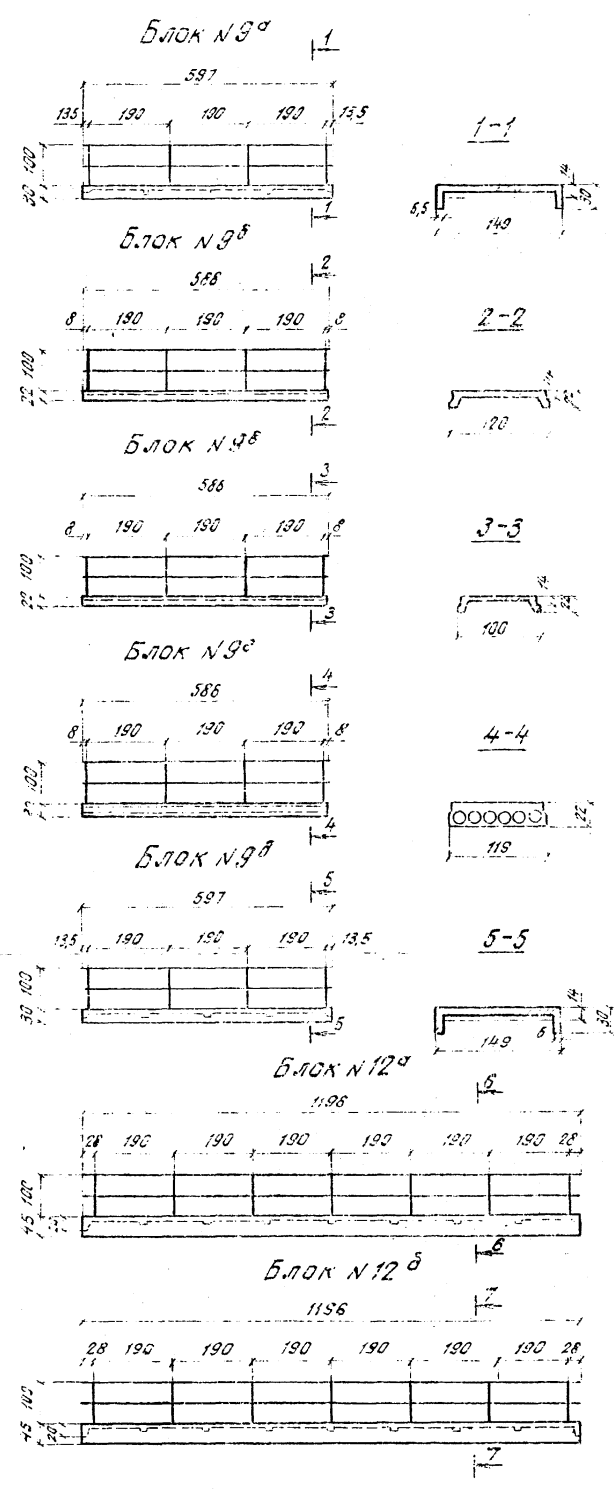
1974г. Переходные мосты

Блок №20. Опалубочный и арматурный чертежи.

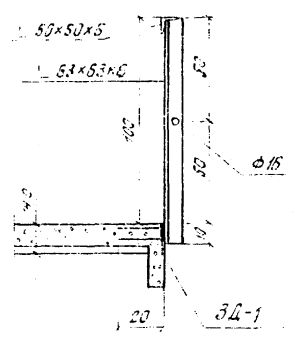
1000 30

Лист №21

Шп. 15.3.3  
 Проект  
 Колонны  
 Карнизы  
 Воды  
 на  
 Исходные  
 материалы



Пример крепления перил

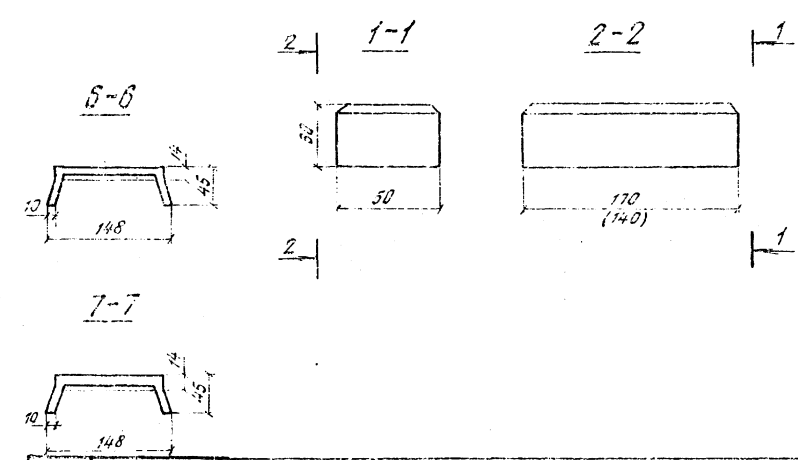


Между-путье	Кол. пролетов	Длина мостика	Длина пролет. строения	С	Н	Марка блока	Нормат. времен. нагрузка	Марка бетона	Объем железобетона	Масса арматуры	Вес блока	Наименование рабочих чертежей
м	—	м	м	м	—	—	кг/м <sup>2</sup>	—	м <sup>3</sup>	кг	т	—
11	1	5,97	5,97	2,515	9 <sup>а</sup>	ПЧС-12 1,5x6	418	200	0,565	45,1	1,42	Серия ПК-01-111 Гипротис 1961г
12	1	5,86	5,86	2,57	9 <sup>б</sup>	ПРХ-50-12	410	200	0,42	39,35	1,05	Серия УИ-03-02 часть I Альбом 101-64 ЦНИИЭП 1964г
11	1	5,86	5,86	2,57	9 <sup>с</sup>	ПРХ-59-10	410	200	0,38	41,05	0,95	Серия УИ-03-02 альбом 55, ЦНИИЭП 1966г
11	1	5,86	5,86	2,57	9 <sup>д</sup>	ПКС-12	650	200	0,825	29,5	2,06	Серия УИ-03-02 альбом 55, ЦНИИЭП 1966г
11	1	5,97	5,97	2,515	9 <sup>е</sup>	ПАХ 7,5x6-3U	626	300 Мрз 200	0,515	52,5	1,5	УИВ. N 885 (индекс 501-208) Гипротис 1973 г
12	1	5,97	5,97	3,015	9 <sup>з</sup>	ПКС-11 1,5x12	522	400	1,36	260,3	4,9	Серия ПК-01-99/62 Выпуск II Гипротис 1962г
17	1	11,96	11,96	2,52	12 <sup>а</sup>	ПКС-30 1,5x12	536	400	2,08	259,4	5,2	Серия 13-100 ЦНИИ Трансма- ной и МНИИЖБ 1965г
18	1	11,96	11,96	3,02	12 <sup>б</sup>							

Примечания:

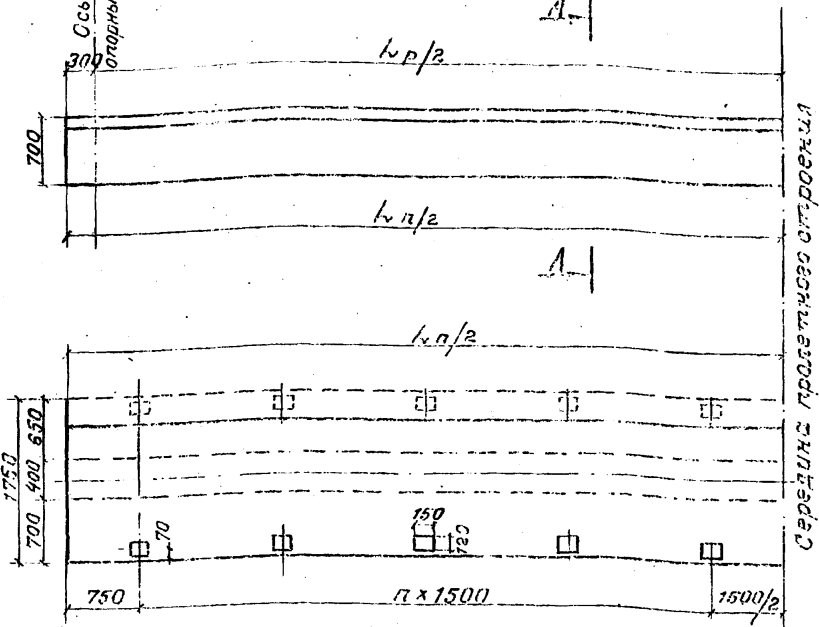
1. На чертеже приведены пролетные строения переходных мостиков, в качестве которых используются железобетонные плиты перекрытий зданий, изготавливаемых заводом Минтрансстрой. См. Каталог сборных железобетонных конструкций и изделий для транспортного строительства. Раздел I. М. 1970г.
2. Для крепления перильных стоек в пролетных строениях предусмотрены закладные детали марки ЗД-1 - см. лист N 42
3. Установку закладных деталей выполняется в соответствии со схемами разбивки и примером крепления перил
4. Схемы переходных мостиков с применением данных пролетных строений приведены на листе N 7.
5. Размер 'с' должен быть не менее 2,45 м (см. лист N 7)
6. Армирование блоков НН 9<sup>а</sup>, 9<sup>б</sup> выполняется аналогично блоку Н 8 - см. лист N 12
7. Блок Н 8<sup>а</sup> предназначен для установки на него блоков Н 9<sup>а</sup>, 9<sup>б</sup>, 12<sup>а</sup>, 12<sup>б</sup> а блок Н 8<sup>б</sup> предназначен для установки блоков Н 9<sup>с</sup>, 9<sup>д</sup> (см. лист N 7)
8. Размеры на чертеже даны в см. Размер в скобках относится к блоку Н 8<sup>б</sup>.
9. Выбор конструкции плиты для переходного мостика производится при разработке проекта

Блок Н 8<sup>а</sup> (Н 8<sup>б</sup>)



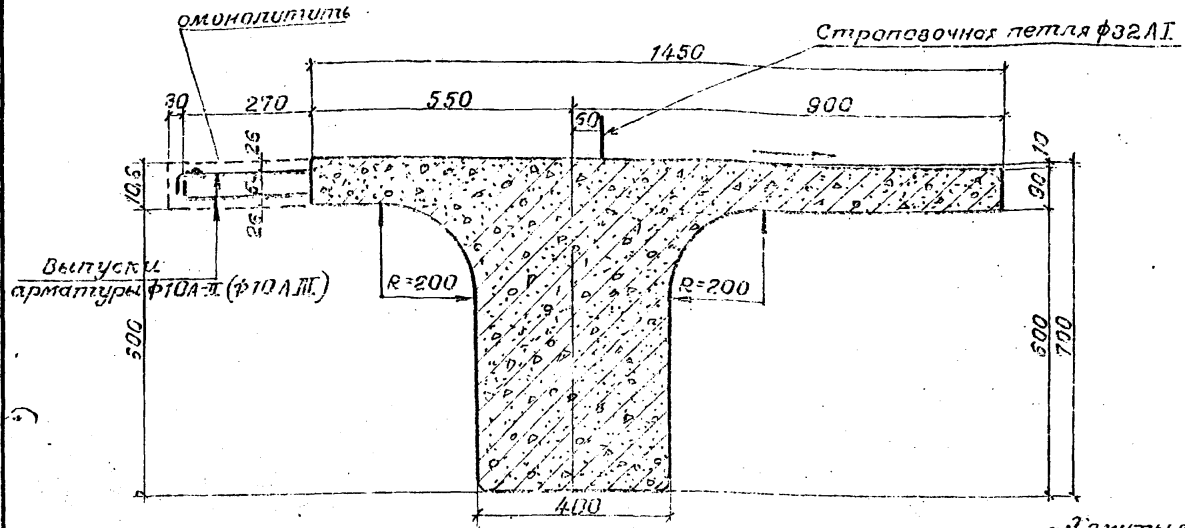
ТК	Дополнительные устройства на мостах под железную дорогу нормальной колеи	1000	31
1975	Переходные мосты	Блоки НН 9 <sup>а</sup> -9 <sup>д</sup> , 12 <sup>а</sup> , 12 <sup>б</sup>	Основное данные.

Пролетное строение переходного мостика



Между путями	Кол-во пролетов	Длина мостика L <sub>п</sub>	Длина пролет строения L <sub>р</sub>	G	N блока	Нормат. времен. нагрузка	Марка бетона	Объем железобетона	Масса арматуры	Масса блока
м	-	м	м	м	-	кг/м <sup>2</sup>	-	м <sup>3</sup>	кг	т
17	1	12	11,4	2,5	12 <sup>б</sup>	400	400	10	1462	12
21	1	15	14,4	3,0	15 <sup>а</sup>	400	400	12,6	1887	15,1
22				3,5						
23	1	18	17,4	2,5	18 <sup>а</sup>	400	400	15,1	2745	18,1
24				3,0						

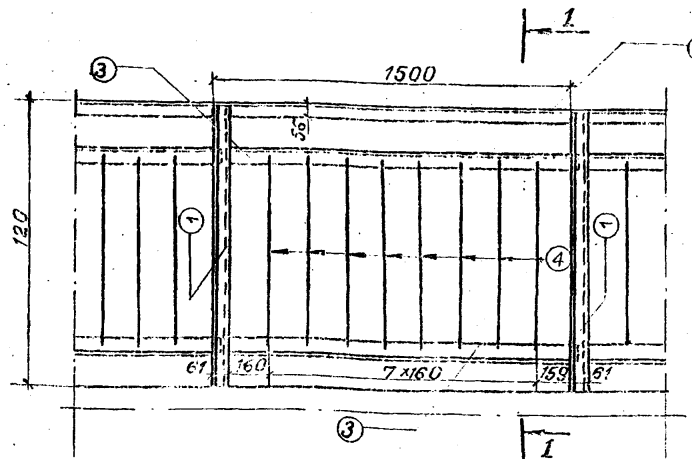
А-А



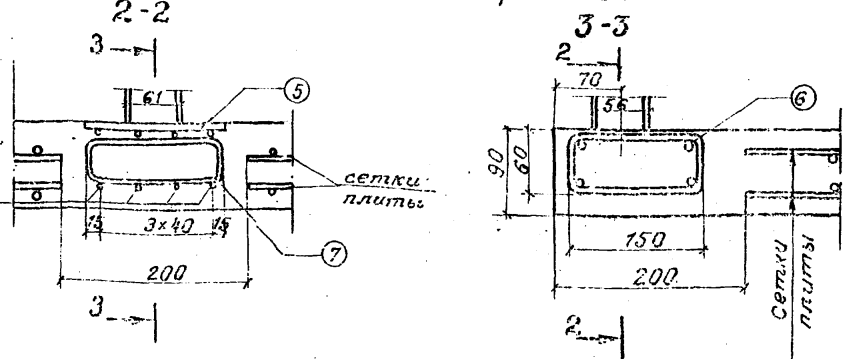
Примечания:

- На чертеже приведены пролетные строения переходных мостиков, в качестве которых использованы блоки пролетных строений пешеходных мостов через железные дороги (рабочие чертежи) - типовому проекту инв. № 728/2, Гипротрансмост 1970г.
- Схемы переходных мостиков с применением данных пролетных строений приведены на листе № 7.
- В поперечном сечении проектируемого переходного мостика используется один блок Т-образного сечения.
- Левая консоль блока армируется распределительной арматурой по аналогии с правой консолью, после чего бетонируется.
- Размер "С" должен быть не менее 2,45м (см. лист № 7)
- Перила изготавливаются и устанавливаются целыми секциями.
- Арматурная сталь принята марки Ст.3пс3 по ГОСТ 380-71. Прокатная сталь марки М16С по ГОСТ 6713-53
- Для пролетных строений предусмотрены резиновые опорные части марки РМП-А по тип. проекту инв. № 728/2. Под каждый конец пролетного строения устанавливаются две резиновые опорные части по всей его ширине.

2. Золу ф8  
6. приварить к листу № 5



Крепление перильной стойки

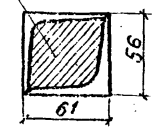


- Строповочные петли после установки блока на место срезаются.
- В местах установки закладных деталей и перильных стоек в плите пролетного строения производится вырезка участков стержней арматурных сеток (см. лист 22-й тип. пр. инв. № 728/2)

1-1 Спецификация металла на одну панель перил

N п/п	Сечение мм	Длина элем. мм	Кол. шт.	Полная длина	Масса 1п.м. кг.	Общая масса кг.	Марка стали	
1	56x56x5	1170	2	2,34	4,25	9,95	М16С	
2	56x56x5	1500	1	1,50	"	6,38		
3	36x36x4	1500	2	3,00	2,16	6,47		
4	φ12	830	8	6,64	0,89	5,91		
Итого на 1 панель							28,71	-
Итого на 1п.м. моста							38,2	-

заполнить цементным раствором



Спецификация металла на одно закрепление перильной стойки.

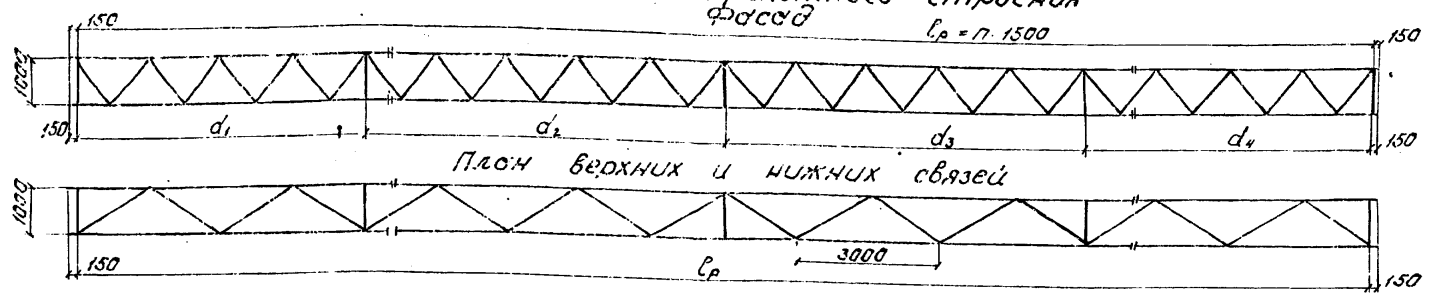
N п/п	Сечение мм	Длина элем. мм	Кол-во шт.	Полная длина м	Масса 1п.м. кг.	Общая масса кг.	Марка стали	
5	120x10	150	1	0,15	94	1,40	М16С	
6	φ8	350	4	1,40	0,395	0,55	Ст-3пс3	
7	φ8	336	2	0,67	0,395	0,26	Ст-3пс3	
Итого на 1 закрепление							2,21	-

ТК	Дополнительные устройства на мостах под жел. дорогу нормальной колеи.	1000	32
1975	Переходные мосты	Блоки № 12 <sup>б</sup> , 15 <sup>а</sup> , 18 <sup>а</sup> Основные данные.	
			Лист № 23



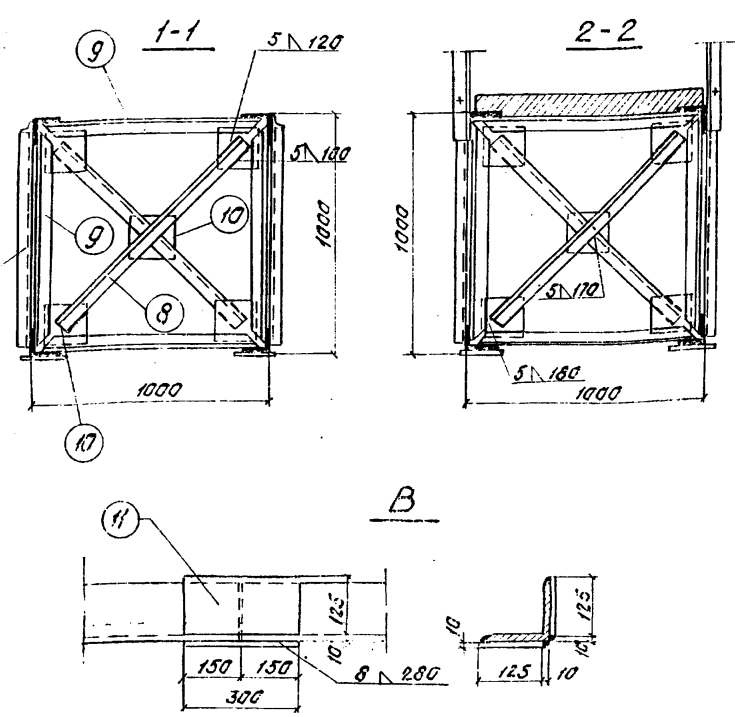
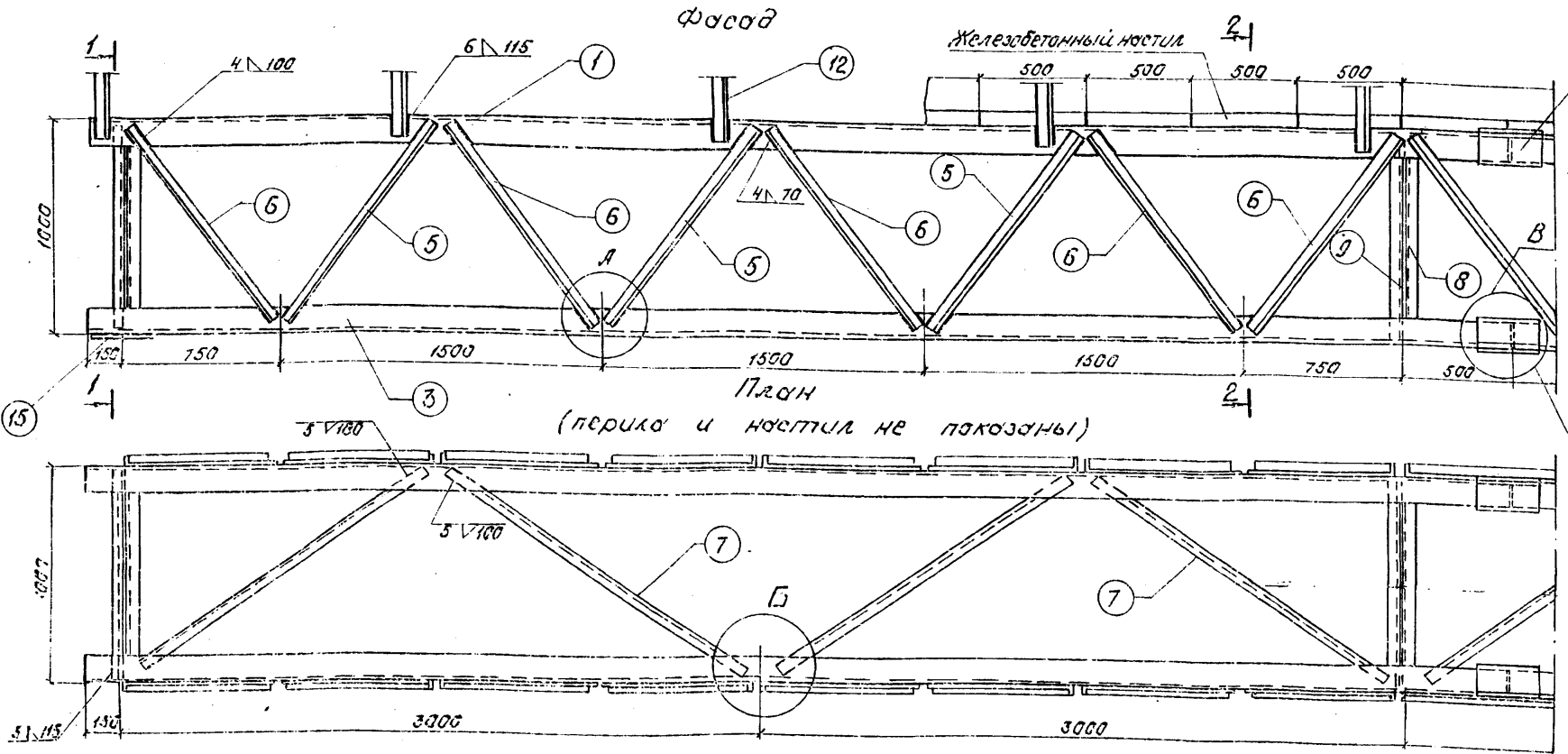


Схема пролетного строения  
Фасад



Размещение поперечных связей

$L_p$ мм	$n$	$d_1$ мм	$d_2$ мм	$d_3$ мм
27000	18	6000	7500	7500
25500	17	6000	6000	7500
24000	16	6000	6000	6000



Спецификация металла

№	Наименование элемента	Материал	$L_p = 27,0 \text{ м}$						$L_p = 25,5 \text{ м}$						$L_p = 24,0 \text{ м}$								
			Сечение мм	Длина мм	Кол. шт.	Общая длина м	Масса кг	Сечение мм	Длина мм	Кол. шт.	Общая длина м	Масса кг	Сечение мм	Длина мм	Кол. шт.	Общая длина м	Масса кг						
1	Верхний пояс	Ст3сп2	L125*125*9	6650	4	26,6	17,3	460,0	L125*125*9	6650	4	26,6	17,3	460,0	L125*125*8	6650	4	26,6	15,5	412,0			
2	"	"	L125*125*12	14000	2	28,0	27,7	775,0	L125*125*12	12500	2	25,0	27,7	693,0	L125*125*10	11000	2	22,0	19,1	421,0			
3	Нижний пояс	"	L110*110*8	6650	4	26,6	13,5	359,0	L110*110*8	6650	4	26,6	13,5	359,0	L110*110*8	6650	4	26,6	13,5	359,0			
4	"	"	L125*125*9	14000	2	28,0	17,3	485,0	L125*125*9	12500	2	25,0	17,3	433,0	L125*125*8	11000	2	22,0	15,5	330,0			
5	Раскос	"	L56*56*5	114	12	1,4	4,25	5,9	L56*56*5	114	12	1,4	4,25	5,9	L56*56*5	114	12	1,4	4,25	5,9			
6	"	"	L45*45*5	114	60	6,8	3,37	22,9	L45*45*5	114	56	6,4	3,37	21,6	L45*45*5	114	52	5,9	3,37	19,6			
7	Раскос прод. связей	"	L56*56*5	1620	36	58,4	4,25	248,0	L56*56*5	1620	34	55,0	4,25	234,0	L56*56*5	1620	32	52,0	4,25	221,0			
8	Раскос диафрагмы	"	"	1090	10	10,9	4,25	46,3	"	1090	10	10,9	4,25	46,3	"	1090	10	10,9	4,25	46,3			
9	Стойка, раскос, вилка	"	"	940	20	18,8	4,25	80,0	"	940	20	18,8	4,25	80,0	"	940	20	18,8	4,25	80,0			
10	Фасонка	Ст3сп2	-200*10	200	25	5,0	15,7	78,5	-200*10	200	25	5,0	15,7	78,5	-200*10	200	25	5,0	15,7	78,5			
11	Чехол для стержня перил	"	-125*10	300	16	4,8	10,6	50,8	-125*10	300	6	4,8	10,6	50,8	-125*10	300	16	4,8	10,6	50,8			
12	Стойка перил	"	L63*63*6	1300	38	49,4	5,72	282,0	L63*63*6	1300	36	46,8	5,72	268,0	L63*63*6	1300	34	44,2	5,72	253,0			
13	Поручень	"	L56*56*5	27300	2	54,6	4,25	233,0	L56*56*5	26800	2	51,6	4,25	220,0	L56*56*5	24300	2	46,6	4,25	199,0			
14	Перилка нес. заполнения	Ст3сп2	φ 16	27300	2	54,6	1,58	86,4	φ 16	25600	2	51,6	1,58	81,5	φ 16	24300	2	46,6	1,58	73,6			
15	Опорный лист	Ст3сп2	-140*10	250	4	1,0	10,9	10,9	-140*10	250	4	1,0	10,9	-140*10	250	4	1,0	10,9	10,9				
Итого							32238	Итого							3042,5	Итого							2564,3

Объемы плит настила на пролетное строение

Длина прол. строения м	Кол. плит настила	Объем бетона 1шт. всего	Объем металла 1шт. всего
24,0	48	1,9	91
25,5	51	2,0	97
27,0	54	2,1	103

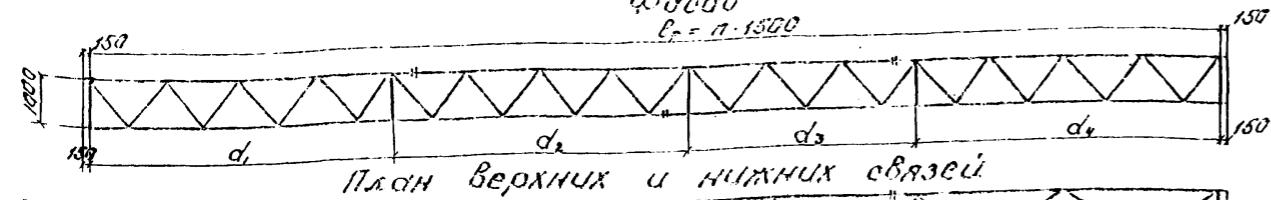
Примечания:

1. Элементы пролетного строения изготавливаются из стали марки Ст3сп2 с гарантией свариваемости по ГОСТ 380-71\*.
2. Катеты сварных швов раскосов и связей - 5 мм.
3. Детали приведены на листе № 27, конструкция опорная - на листе № 28.

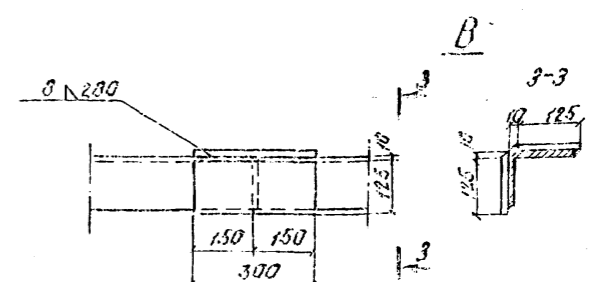
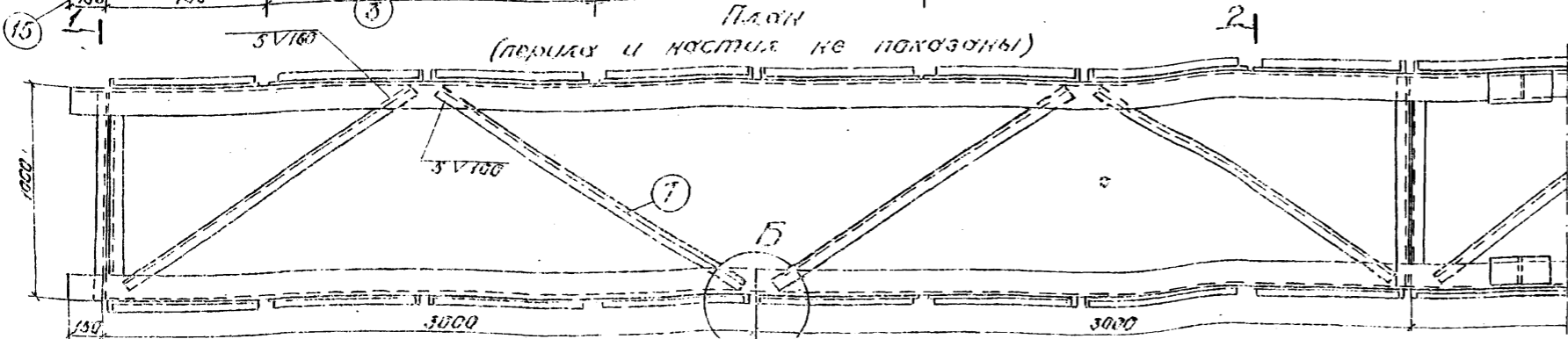
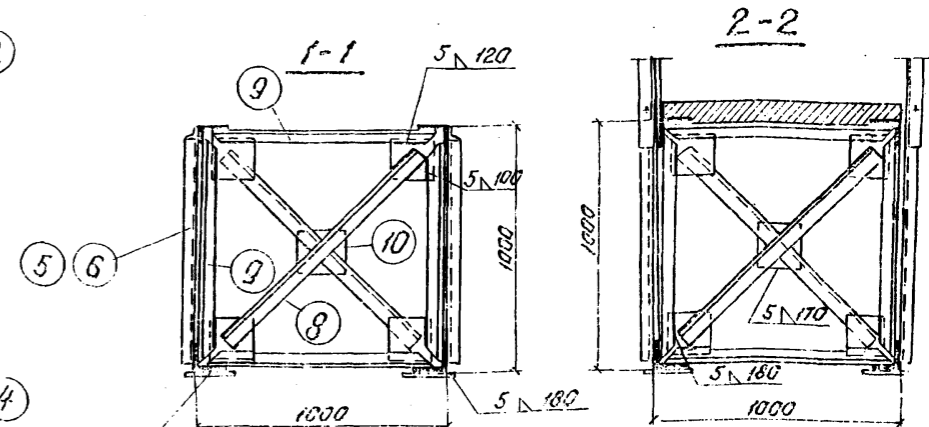
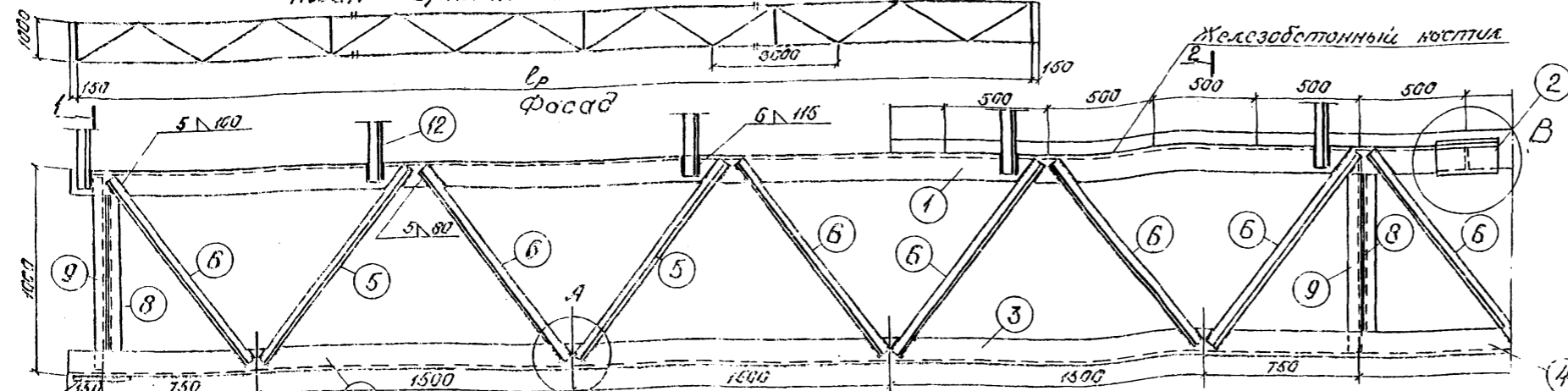
Исполнил: [Signature] Проверил: [Signature] Дата: [Date]

Схема пролетного строения

Размещение поперечных связей



l <sub>p</sub> мм	n	d <sub>1</sub> мм	d <sub>2</sub> мм	d <sub>3</sub> мм
22500	15	6000	6000	4500
21000	14	6000	4500	4500
19500	13	4500	6000	4500



Спецификация металла

№ позиции	Наименование элемента	Материал	L <sub>p</sub> = 22,5 м						L <sub>p</sub> = 21,0 м						L <sub>p</sub> = 19,5 м					
			Сечение мм	Длина мм	Кол. шт.	Общая длина м	Масса кг	Сечение мм	Длина мм	Кол. шт.	Общая длина м	Масса кг	Сечение мм	Длина мм	Кол. шт.	Общая длина м	Масса кг			
1	Верхний пояс	Ст3сп2	L125*125*8	6650	4	26,6	15,5	413,0	L125*125*8	10250	2	20,5	15,5	318,0	L125*125*8	10150	2	20,3	15,5	315,0
2	"	"	L125*125*8	2350	2	19,0	17,3	329,0	L125*125*8	11030	2	22,1	15,5	342,0	L125*125*8	9650	2	19,3	15,5	302,0
3	Нижний пояс	"	L110*110*8	11650	2	23,3	13,5	344,0	L110*110*8	10750	2	20,5	13,5	278,0	L110*110*8	10150	2	20,3	13,5	274,0
4	"	"	L110*110*8	11150	2	22,3	13,5	302,0	L110*110*8	11050	2	22,1	13,5	298,0	L110*110*8	9650	2	19,3	13,5	260,0
5	Раскос	"	L56*56*5	114	8	0,91	4,25	3,87	L56*56*5	114	8	0,91	4,25	3,87	L56*56*5	114	8	0,91	4,25	3,87
6	"	"	L45*45*5	114	52	5,9	3,37	19,9	L45*45*5	114	48	5,47	3,37	18,5	L45*45*5	114	46	5,24	3,37	17,6
7	Раскос прод. связи	"	L56*56*5	1620	30	49,6	4,25	206,0	L56*56*5	1620	28	45,5	4,25	193,5	L56*56*5	1620	26	42,2	4,25	179,8
8	Раскос диафрагмы	"	L56*56*5	1090	10	10,9	4,25	46,3	L56*56*5	1090	10	10,9	4,25	46,3	L56*56*5	1090	10	10,9	4,25	46,3
9	Стойка распора для диафрагмы	Ст3сп2	—	940	20	18,8	4,25	80,0	L50*50*5	940	20	18,9	4,25	80,0	L50*50*5	940	20	18,8	4,25	80,0
10	Фасонка	"	-200*10	200	25	5,0	15,7	78,5	-200*10	200	25	5,0	15,7	78,5	-200*10	200	25	5,0	15,7	78,5
11	Колесная стелька пояса	"	-125*10	300	12	3,6	10,6	38,2	-125*10	300	8	2,4	10,6	25,4	-125*10	300	8	2,4	10,6	25,4
12	Стойка перил	"	L63*63*6	1300	32	41,7	5,72	238,6	L63*63*6	1300	30	39,0	5,72	222,0	L63*63*6	1300	28	36,4	5,72	209,0
13	Поручень перил	"	L56*56*5	22800	2	45,6	4,25	194,0	L56*56*5	21300	2	42,6	4,25	181,0	L56*56*5	19800	2	39,6	4,25	168,0
14	Перильное заграждение	Ст3сп2	φ 16	22800	2	45,6	1,58	72,1	φ 16	21300	2	42,6	1,58	67,5	φ 16	19800	2	39,6	1,58	62,6
15	Опорный лист	Ст3сп2	-140*10	250	4	1,0	10,9	10,9	-140*10	250	4	1,0	10,9	-140*10	250	4	1,0	10,9	10,9	
Итого			2333						2146						1957					

Объемы плит настила на пролетное строение

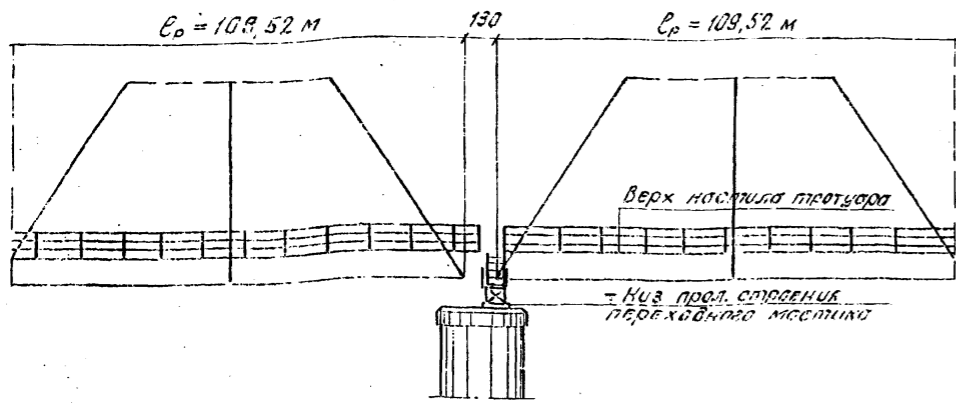
Длина пролетного строения, м	Кол. плит настила	Объем бетона, м <sup>3</sup>	Масса арматуры, кг
19,5	39	1,5	74
21,0	42	1,7	78
22,5	45	1,8	85

Примечания:

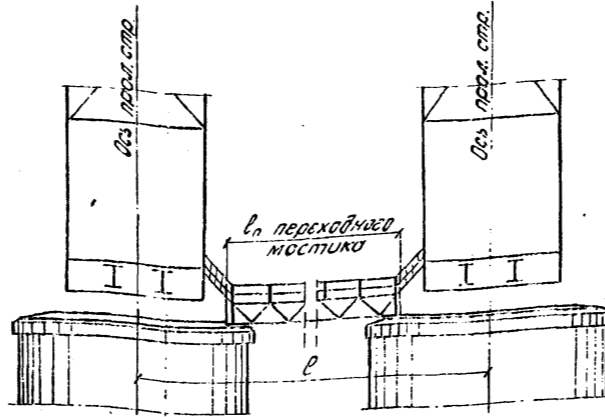
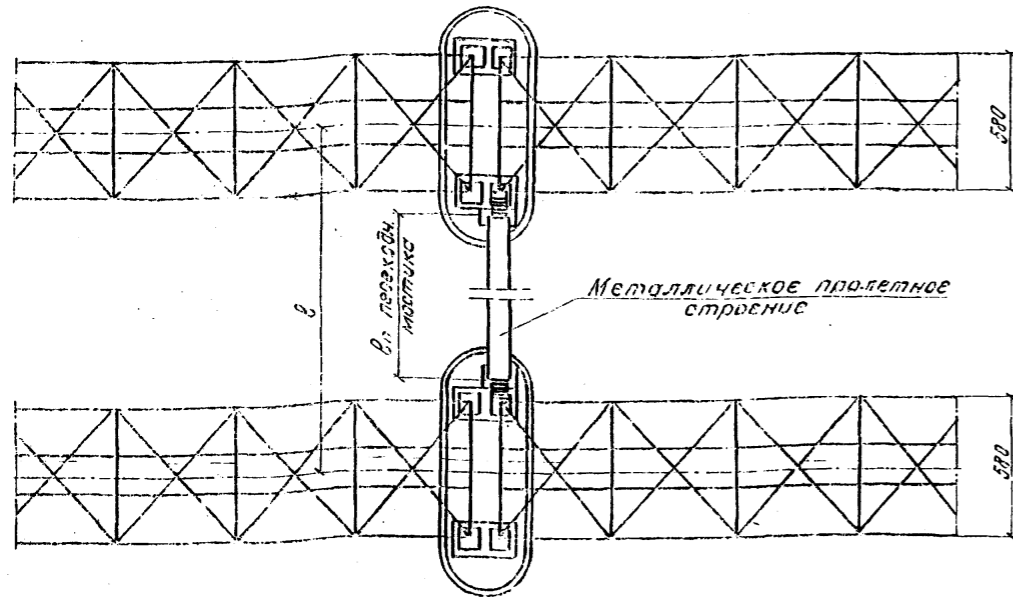
1. Элементы пролетного строения изготавливаются из стали марки Ст3сп2 с гарантией свариваемости по ГОСТ 380-71.
  2. Катеты сварных швов раскосов и связей - 5 мм.
  3. В проекте принято 2 стыка верхнего пояса и один стык нижнего пояса на одну ферму пролетом 21,0 м и 2 стыка поясов (стыки поясов располагаются в середине пролета) - на ферму пр. стр. 22,5 м.
  4. Детали приведены на листе №27.
- Конструкция опоры - на листе №28.



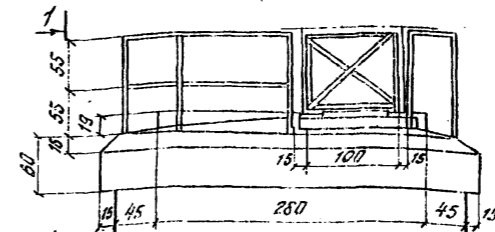
Фасад



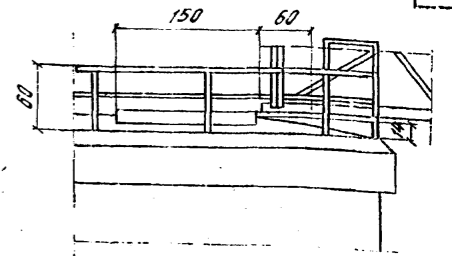
План



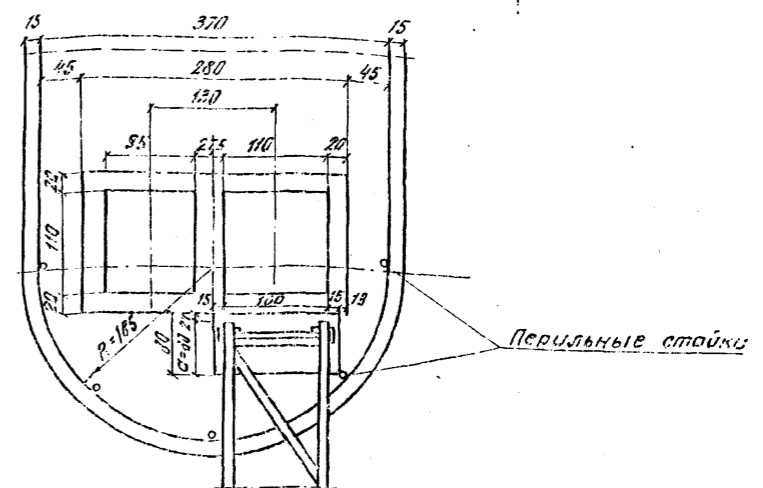
Фасад



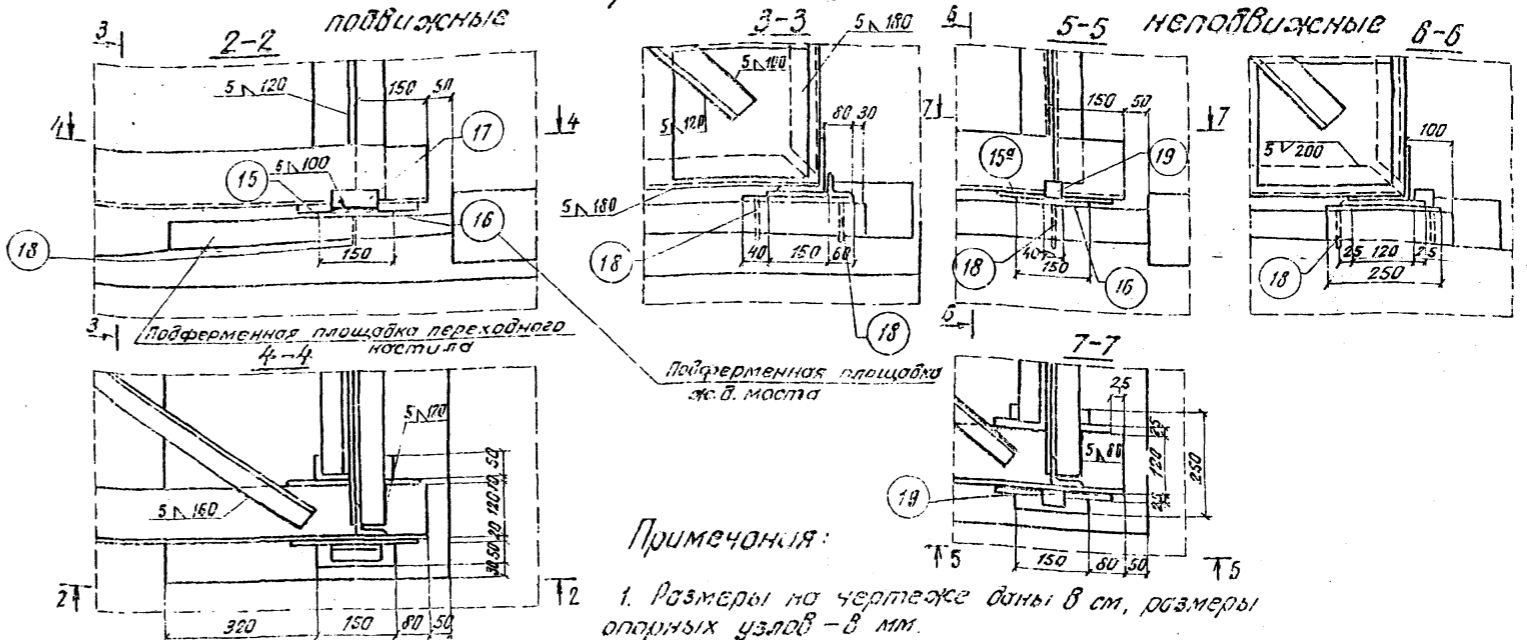
1-1



План



Опорные узлы



Примечания:

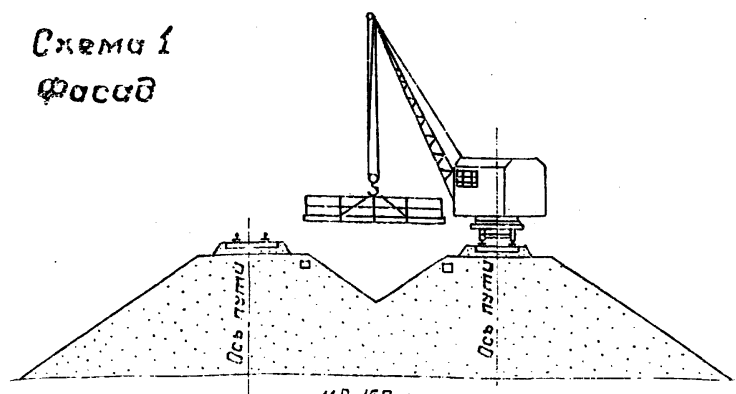
1. Размеры на чертеже даны в см, размеры опорных узлов - в мм.
2. Переходные мостики ставятся между опорами железнодорожных мостов на 2х путных железнодорожных участках при длине мостов более 300 м и междупутья в до 35 м. Расстояние между мостиками не > 300 м.
3. Размер 'а' для всех мостиков должен быть не менее 0,50 м.
4. Конструкция лестницы для спуска на переходной мостик аналогична лестнице по типовому проекту инв. № 690, выпуск 7 (лестница для спуска на опору не показана).
5. Для опирания переходных мостиков на существующие опоры на поверхности стлбов бетонируются опорные площадки.
6. Детали опорных частей приведены на листе № 27
7. Элементы № 17, 19 привариваются после установки пролетного строения на опоры.

Спецификация металла опорных частей на переходной мостик

Инв. №	Наименование элемента	Сечение	Длина мм	Материал	Кол.	Масса кг	ед.	общ.
Подвижные опорные части								
15	Верхний стальной лист	-140x10	250	ВстДел?	2	2,6	2	5,2
16	Нижний стальной лист	-150x10	250	---	2	2,9	2	5,8
17	Упор	L 50x5	100	---	2	0,4	2	0,8
18	Анкер	φ 12 А I	120	ВстДел?	4	0,2	4	0,8
Итого								12,6
Неподвижные опорные части								
159	Верхний стальной лист	-170x10	250	ВстДел?	2	3,3	2	6,6
16	Нижний стальной лист	-150x10	250	---	2	2,9	2	5,8
18	Упор	40x50	40	---	2	0,5	2	1,2
18	Анкер	φ 12 А I	120	ВстДел?	4	0,2	4	0,8
Итого								14,4

ТК	Дополнительные устройства на мостах под железную дорогу нормальной колеи		
1974	Переходные мостики	общий вид металлического переходного мостика между опорами мостов.	лист № 23

Схема 1  
Фасад



План

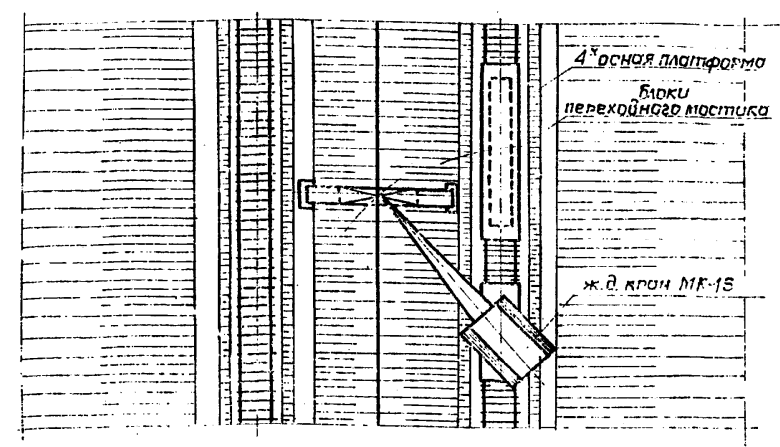
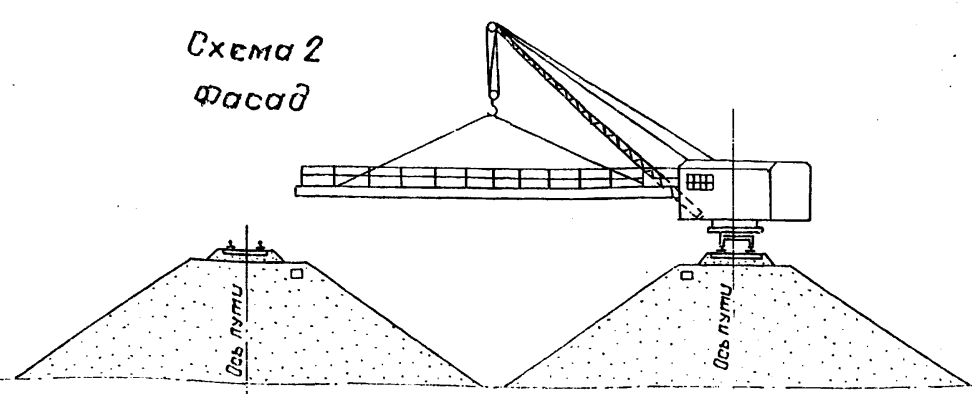


Схема 2  
Фасад



План

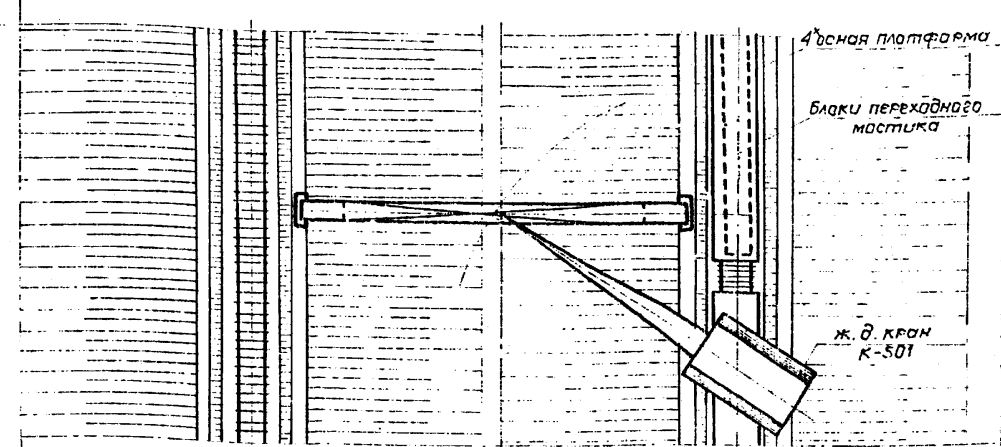
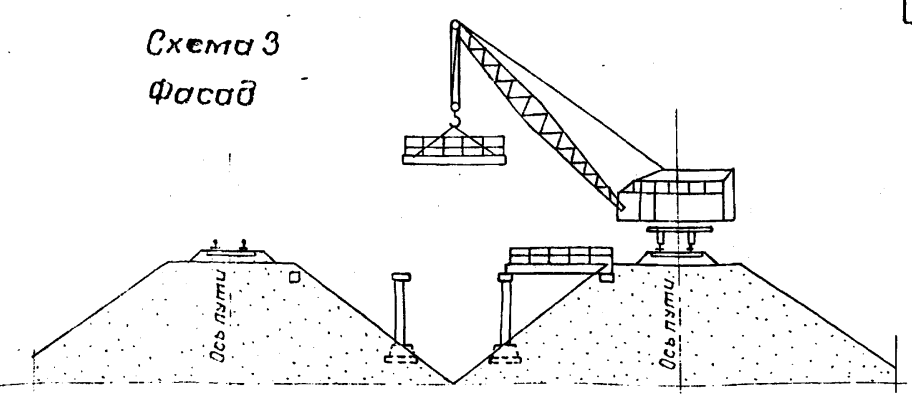
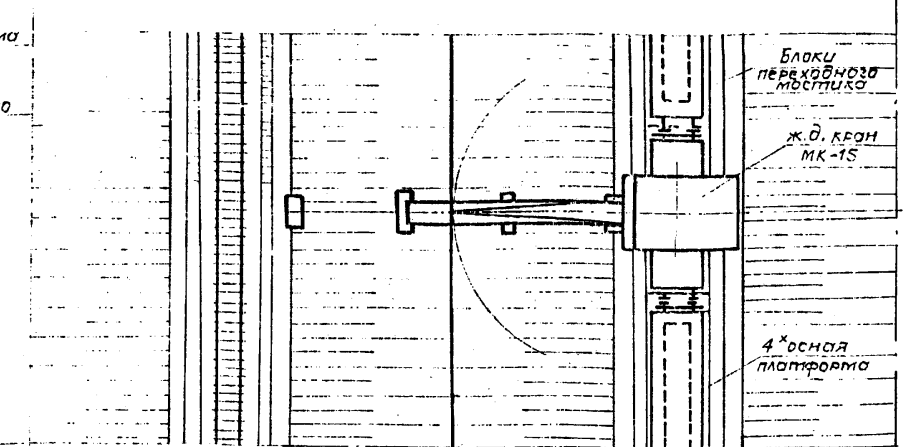


Схема 3  
Фасад



План



Краткое описание производства работ

1. Разработка котлованов и устройство щебеночной подготовки под опоры.
2. Подача платформы с блоками переходного мостика и железнодорожного крана требуемой грузоподъемности к месту установки в "окно" между поездами.
3. Установка блока (по схеме 3 производится поочередно с двух путей).

Рекомендуемые марки кранов для установки железобетонных пролетных строений переходных мостиков

N п/п	Между-путье	Полная длина прол. строен.	Вес пролет. строен. т	Тип крана	Примечание
1	11-12	5,3	13	МК-15	Установка производится без аутригеров
2	13-14	7,3	18	МК-15	" "
3	15-16	9,3	28	МК-15	" "
4	17-18	11,3	35	МК-15	Установка производится с аутригерами
5	19-20	13,3	50	К-501	" "
6	21-22	15,3	74	К-501	" "
7	23-24	17,3	94	К-501	" "
8	25-26	19,3	104	К-501	" "
9	27	5,3+9,3+5,3	2,8	МК-15	Установка производится без аутригеров
10	28-29	5,3+11,3+5,3	3,5	МК-15	Установка производится с аутригерами
11	30-31	5,3+13,3+5,3	5,0	К-501	" "
12	32-33	7,3+11,3+7,3	3,5	МК-15	" "
13	34-35	3+9,3	2,8	МК-15	" "

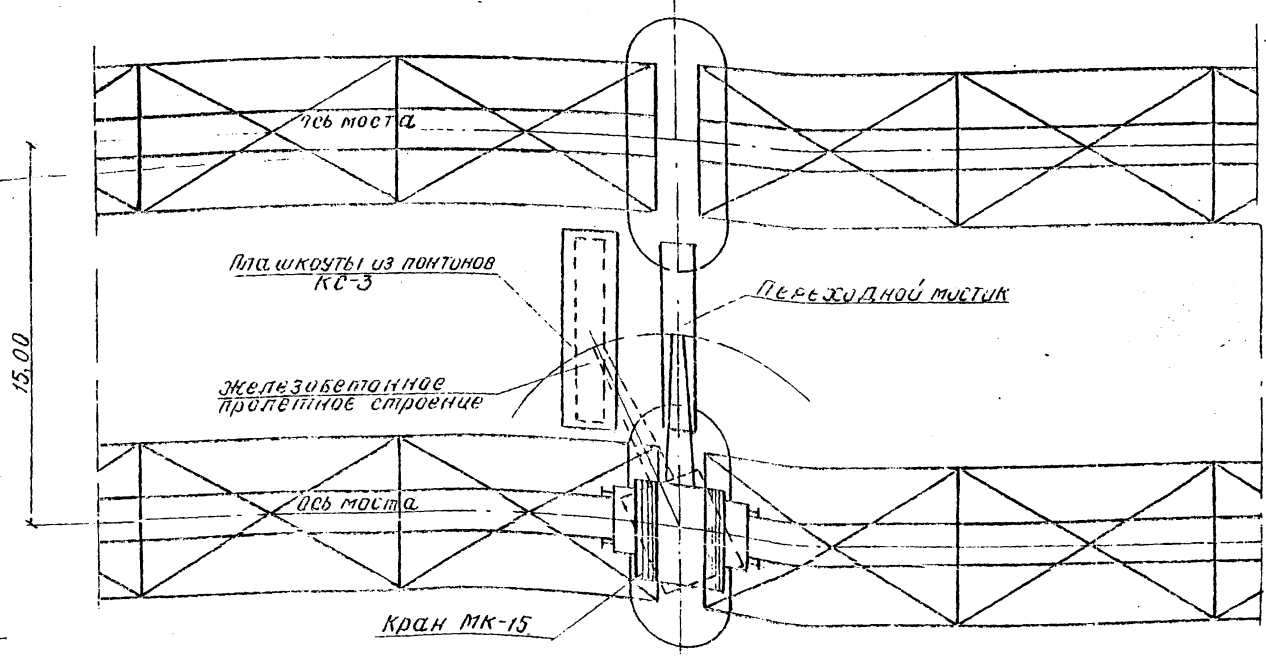
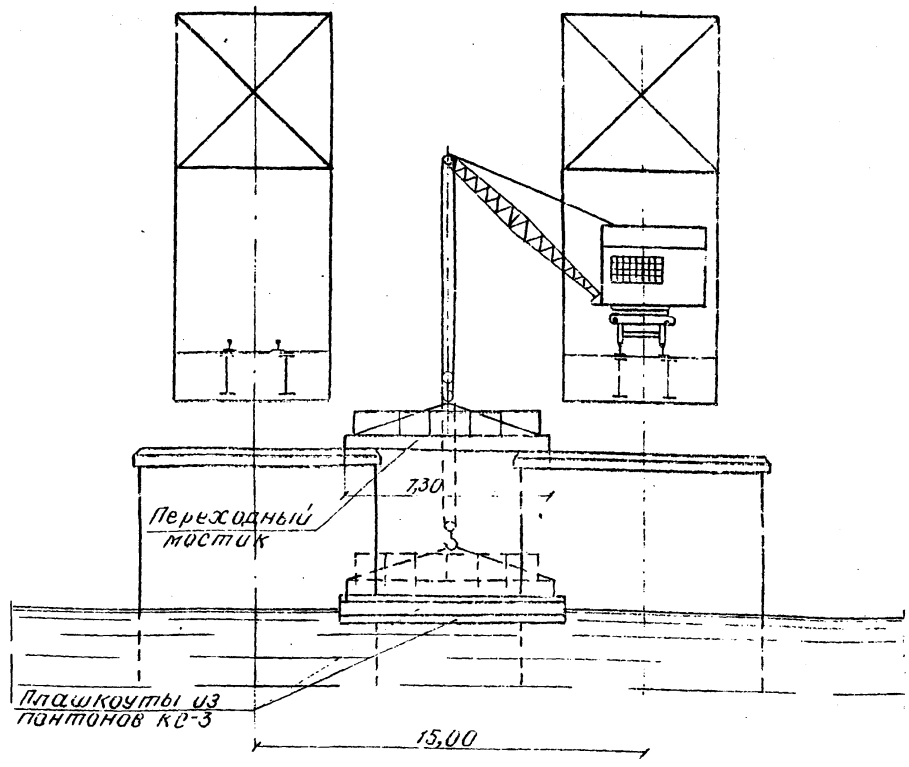
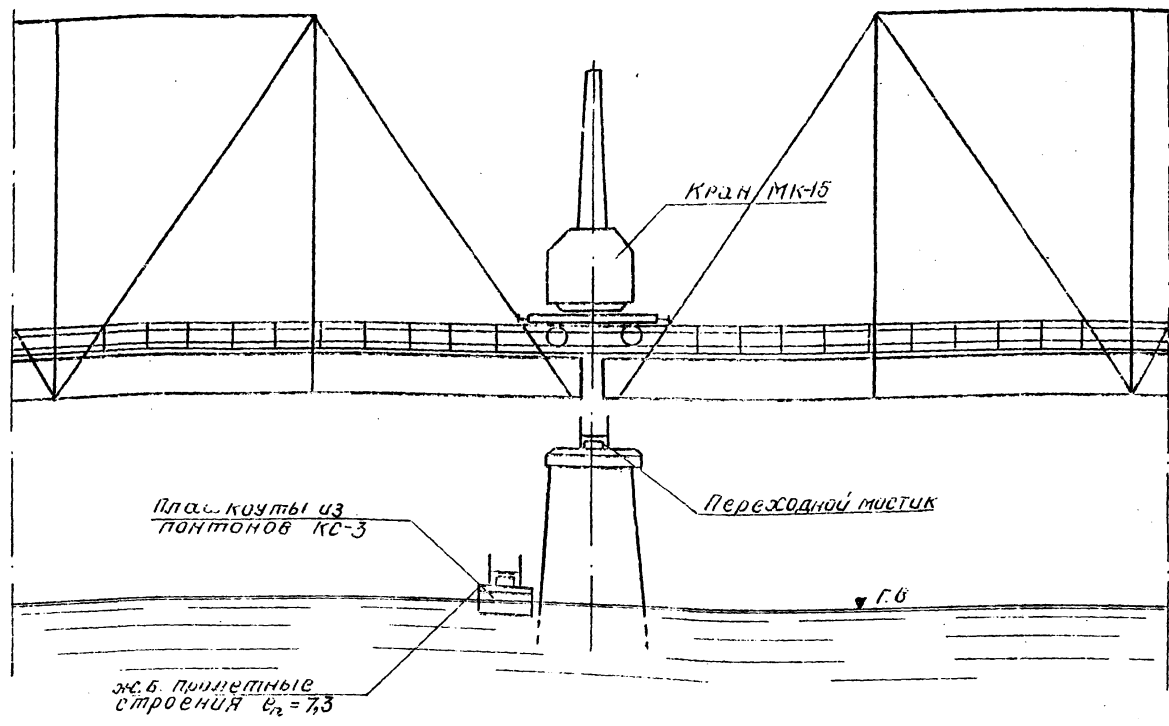
Примечания:

1. Вес пролетных строений указан с учетом веса перил.
2. Блоки опор устанавливаются на место теми же кранами, что и пролетные строения.
3. Разработка котлованов под опоры переходного мостика должна производиться с креплением.

Основные характеристики жел. дор. кранов

Марка крана	Максимальный вылет стрелы (м)	Грузоподъемность крана при так вылете стрелы (т)	
		Установка без аутригеров	Установка с аутригерами
МК-15	12,0	2,8	4,2
К-501	19,0	4,1	11,0

Левченко Колосов Белова Белова Колосов



**Примечания:**

1. Пролетное строение переходного мостика подается к месту установки наплав и при междупутьях 10-15 метров устанавливается на опоры одним жел. дор. краном МК-15, при междупутьях 15-35 метров - двумя железнодорожными кранами К-501, находящимися на обеих опорах.
2. На чертеже показана схема производства работ по установке пролетного строения длиной 7,3 м при междупутье 15 метров.
3. При невозможности использования кранов монтаж пролетных строений переходных мостиков производится с помощью лебедок соответствующей грузоподъемности.

ГК 1974г	Дополнительные устройства на мостах под железную дорогу нормальной колеи.		1000	39
	Переходные мостики	Схема производства работ по монтажу переходного мостика между опорами мостов		лист N 30

Схема №1  
ЛЭП до 35кВ

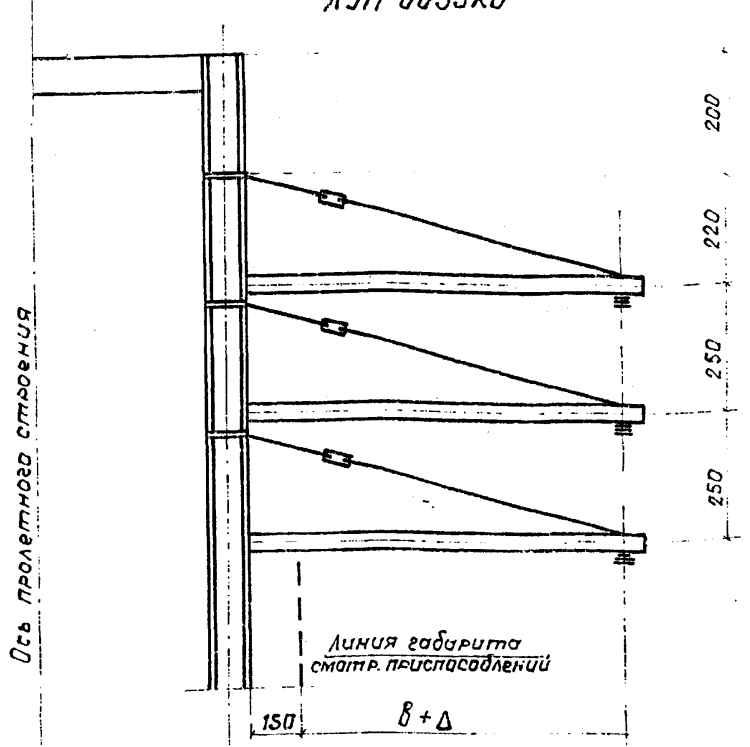
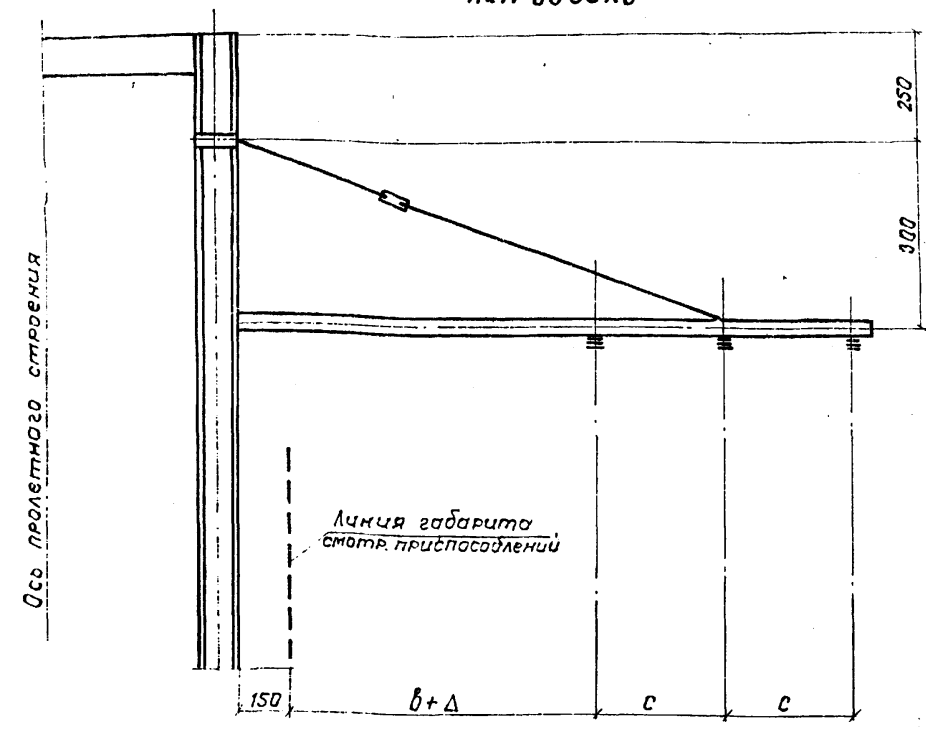


Схема №2  
ЛЭП до 35кВ



Наименьшие расстояния между проводами ЛЭП при вертикальном расположении проводов

Напряжение ЛЭП, кВ	Наименьшее вертикальное расстояние между проводами, см	Наименьшее горизонт. смещение, см	
		При толщ. стенок гололеда, мм	15 ÷ 20
до 35	250	50	70

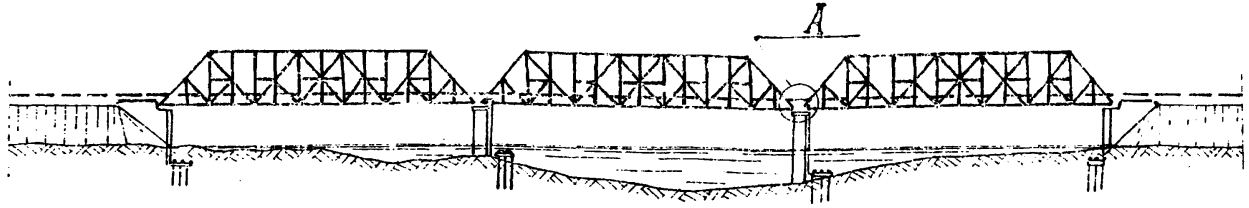
Наименьшие расстояния по горизонтали (в) от крайних проводов ЛЭП до выступающих частей прележных строений и опор

Напряжение ЛЭП, кВ	до 20	35
в, см	200	400

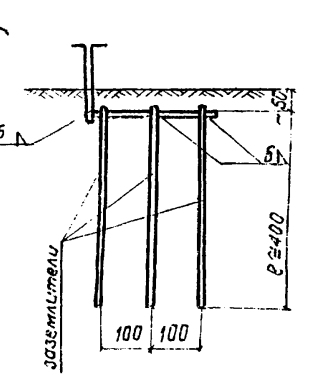
Наименьшие расстояния между проводами ЛЭП при горизонтальном расположении проводов

Напряжение ЛЭП, кВ	Толщ. стенок гололеда, мм	Наименьшие расстояния между проводами с (см)							
		При расстоянии между опорами (м)							
35	5 ÷ 10	250	250	275	300	325	350	—	—
	15 ÷ 20	300	300	325	350	375	400	—	—

Схема заземления



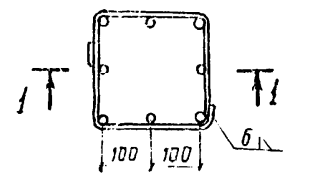
Устройства заземления 1-1



Количество и длина стержней определяются наибольшим сопротивлением заземляющего устройства. При опасности усиленной коррозии применять оцинкованные и цинкованные заземлители.

Наименьшие сечения стальных заземлителей и заземляющих проводников

Наименование	В земле
Круглые, диаметр, мм	6
Прямые угловые, сечение, мм	48
угловые, толщина, мм	4
угловые, сталь, толщина на полок, мм	4
стальные газопроводн. трубы, толщ. стенок, мм	3,5



Наибольшее сопротивление заземляющих устройств

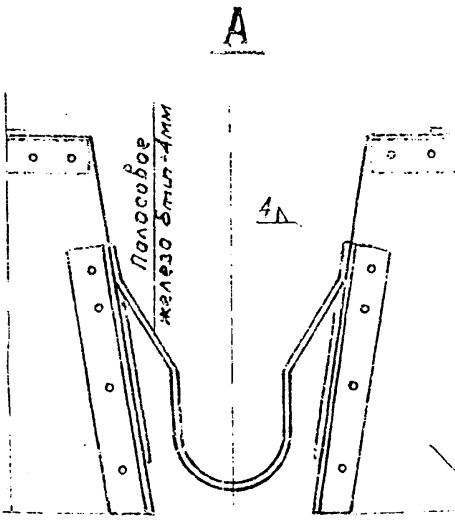
Удельное сопротивление земли, Ом см	Сопротивл. заземляющ. устройств, Ом
до 10 <sup>4</sup>	до 10
>10 <sup>4</sup> до 5 · 10 <sup>4</sup>	до 15
5 · 10 <sup>4</sup> до 10 · 10 <sup>4</sup>	до 20
>10 · 10 <sup>4</sup>	до 30

Наименьшие расстояния между проводами ЛЭП 35кВ и ниже

Характеристика ЛЭП	Толщ. стенок гололеда, мм	Наименьшие расстояния между проводами d (см) при людом расположении проводов								
		При расстоянии между опорами (м)								
		30	50	75	100	125	150	175	200	225
до 3 ÷ 6 кВ	5 ÷ 10	50	50	80	80	90	100	110	130	150
	15 ÷ 20	80	80	100	125	150	175	—	—	—
10 ÷ 20 кВ	6 ÷ 10	80	80	80	80	100	110	130	150	175
	15 ÷ 20	100	100	125	150	175	200	—	—	—
35кВ	5 ÷ 10	100	100	100	100	125	150	175	200	225
	15 ÷ 20	130	150	175	200	225	250	—	—	—
ЛЭП с воздушными изоляторами напряжением 20 ÷ 35кВ	5 ÷ 10	—	100	125	150	175	200	225	250	250
	15 ÷ 20	—	175	200	225	250	275	300	—	—

Примечания:

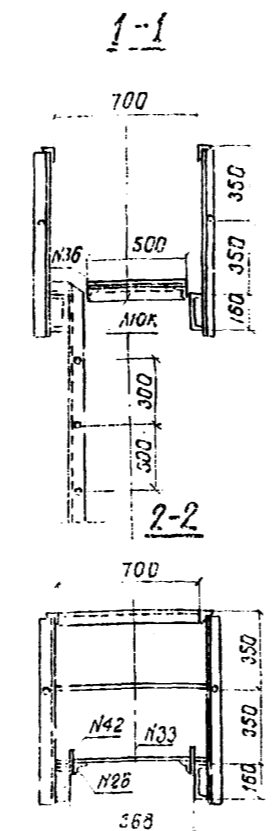
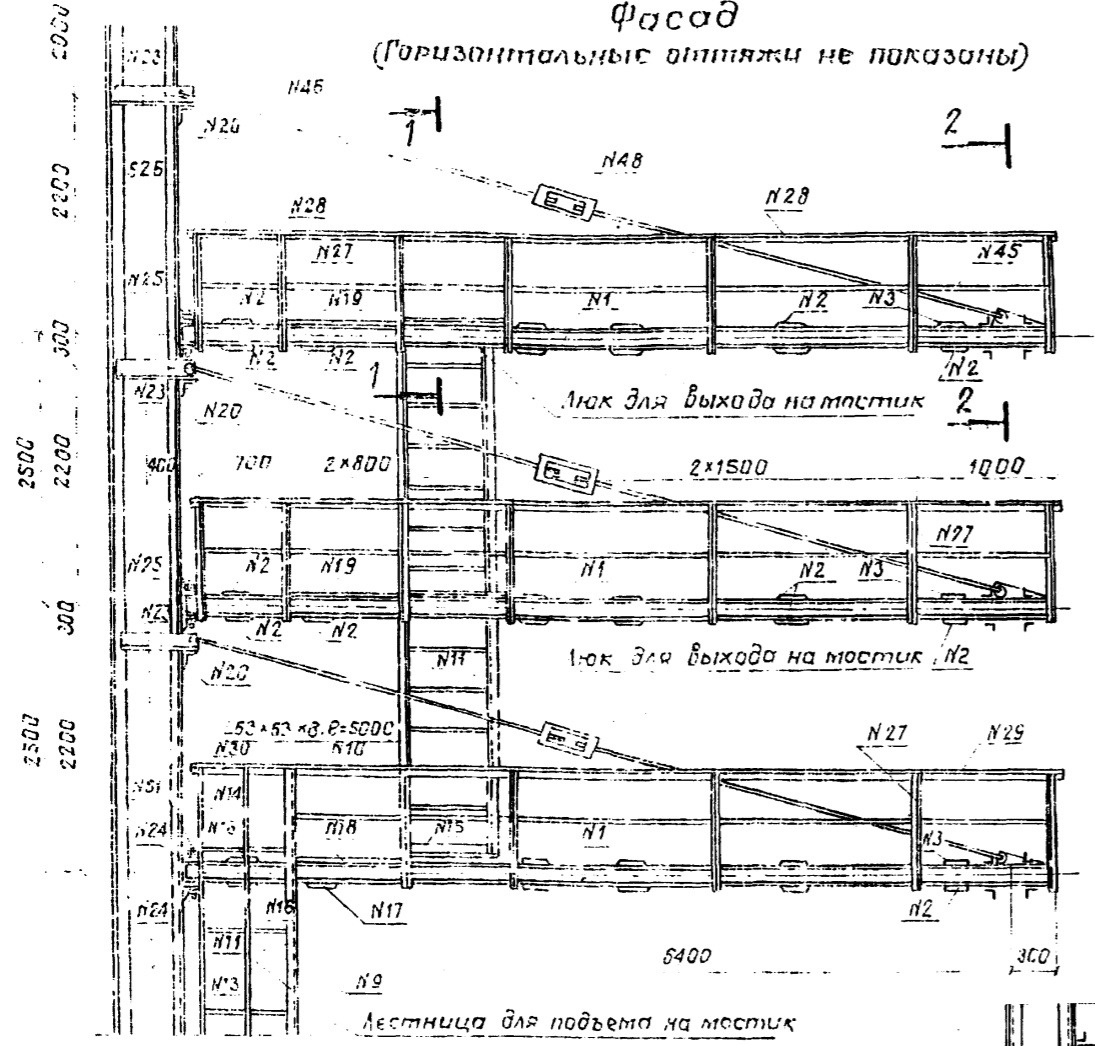
1. Устройства на мостах высоковольтных линий электропередач допускаются только в исключительных случаях, при технико-экономическом обосновании и с разрешением МПС.
2. Примеры конструкций крепления по схемат. №1, 2 см на листах 52, 33.
3. Расстояние от ближайшего провода ЛЭП до линии габарита сматр. приспособлений назначается с учетом максимального отклонения провода (delta см) при действии на него расчетной ветровой нагрузки.
4. Металлические прележные строения при проходе ЛЭП должны быть надежно заземлены, сечение заземляющего проводника должно соответствовать расчетному наибольшему току однофазного замыкания (установившееся значение).
5. Размеры на схемах даны в см.
6. Данные, приведенные в таблицах, приняты по "Правилам устройства электроустановок" (издание Государственного производственного комитета по энергетике и электрификации СССР, 1965 г.).



7 К 1974 Дополнительные устройства на мостах под железную дорогу нормальной колеи  
Крепление линий электропередач ЛЭП  
Схемы крепления ЛЭП и устройство заземления на мостах

1000 40  
лист 31

Фасад  
(Горизонтальные оттяжки не показаны)



План нижней консоли

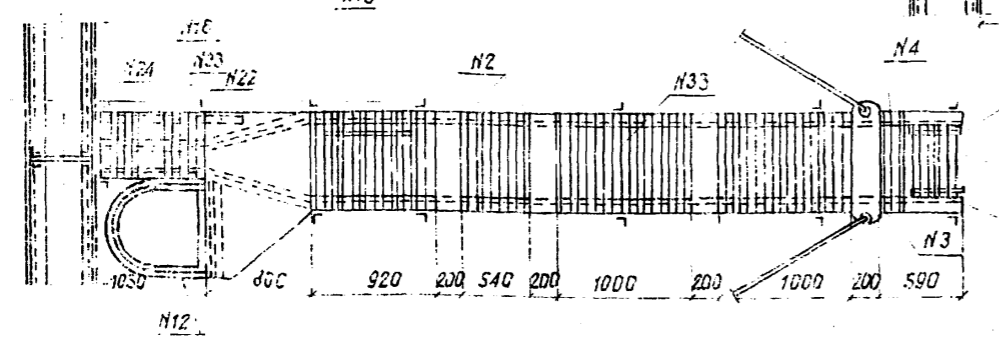
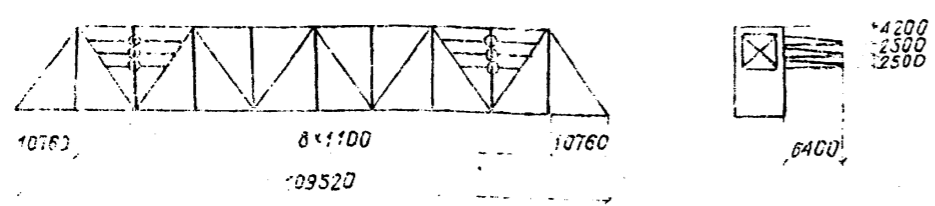


Схема установки консолей для подвески проводов на прол. стр.  $\epsilon_r = 109,52$  м



Спецификация металла на 3 консоли со ступенчатыми лестницами

№ поз	Наименование элементов	Материал	Сечение мм	Длина мм	Кол. шт.	Масса кг		1	2	3	4	5	6	7	8	9
						1 п.м	Общая									
1	Швеллеры консоли	СН18	6430	6	30,6	16,3	62,9	28	Поручни перил		L40x4	6450	5	32,2	2,42	77,9
2	Соединит. планки	200x10	700	27	10,9	15,7	297	29	Поручни перил		L40x4	5850	1	5,85	2,42	14,2
3	"	200x10	920	3	10,9	15,7	41,2	30	"		L40x4	790	3	2,37	2,42	5,74
4	Уголки для подвески проводов	400x10	700	9	6,30	15,1	95,1	31	Настил консоли		Ф100	700	157	109,9	1,58	1,74
5	"	400x10	548	3	1,64	15,1	24,8	32	Настил консоли		Ф100	500	33	165	1,58	26,1
6	Уголок прикрепл. площадки	125x10	1130	1	1,13	19,1	21,5	33	Уголки люковой крышки		Ф100	550	12	6,6	1,58	10,4
7	Уголки для настила площадки	400x10	810	2	1,62	15,1	24,5	34	"		L50x5	500	4	2,00	3,77	1,54
8	Уголки-кронштейн.	400x10	1200	2	2,4	15,1	36,2	35	"		"	750	4	3,00	3,77	11,3
9	Лестничная ступ.	163x6	5650	2	11,3	57,2	64,6	36	Фасонки люковой крышки		Ф100	500	4	—	—	11,0
10	"	163x6	5000	2	10,0	57,2	57,2	37	Асбдо люков. крышки		50x10	10025	4	—	—	0,79
11	Лестн. перекладины	Ф22х1	680	32	21,76	2,98	64,8	38	"		30x10	10015	2	—	—	2,35
12	Уголок-хомут	163x6	1800	1	1,8	5,72	10,3	39	Объ люковой крышки		Ф22х1	700	2	1,10	2,98	4,17
13	Горизонт. перемычка прутья-хомуты	Ф22х1	1815	13	23,6	2,98	70,3	40	Настил площадки		Ф100	900	13	1,17	1,58	18,5
14	Вертикальн. прутья	Ф22х1	2950	3	8,85	2,98	26,4	41	Прокладка		100x10	10028	6	—	—	13,2
15	Опорный уголок лест.	163x6	830	1	0,83	5,72	4,75	42	Фасонка прикреп. верт. оттяжки		Ф100	10015	6	—	—	22,6
16	Соединит. планки	200x10	820	2	—	—	16,3	43	Прокладка		100x10	10015	12	—	—	65,9
17	"	"	820	1	—	—	9,73	44	Уголки при гориз. оттяжке		400x10	700	6	4,20	15,1	63,4
18	Фасонный лист настила	Ф=10	10023	1	—	—	51,6	45	Перильное заполнение		Ф100	—	—	40,4	0,617	24,9
19	"	Ф=10	100576	2	—	—	90,4	Итого							2610,1	
20	Уголки	125x10	970	3	2,91	19,1	55,6	2%	на авар. швы						52	
21	Уголки прикр. лестн.	100x10	700	1	0,70	15,1	10,6	46	Верт. оттяжки		Ф18х1	6200	6	37,2	2,00	74,4
22	Швеллеры охватывающие	СН18	1130	5	5,65	16,3	92,1	47	Гориз. оттяжки		Ф12х1	9100	6	54,6	0,89	48,6
23	Уголки гнутые	125x10	750	5	4,50	19,1	86,0	48	Стальной литые катанн. муфт				12	—	4,94	59,3
24	Уголки прикр. консоли	125x12	520	2	1,04	22,7	23,6	49	Гайки и шайбы оттяжек		Ф100	—	24	—	—	3,65
25	"	"	700	4	2,8	22,7	63,6	50	Болты прикрепл.		М22	700	30	—	0,65	1,95
26	Уголки для прикрепл. настила	L40x4	400	5	2,4	2,42	5,81	51	Стяжные болты		М18	70	14	—	1,24	5,32
27	Стойки перил	L50x5	920	42	38,64	3,77	145,7	Итого прочего металла							252,2	
								Всего							2342,0	

Примечания:

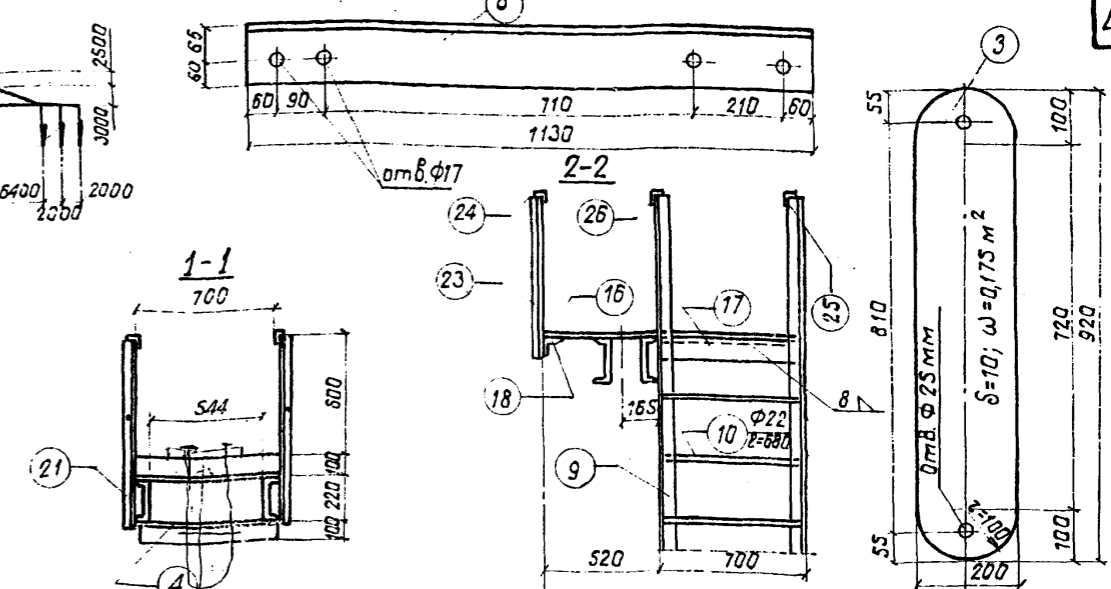
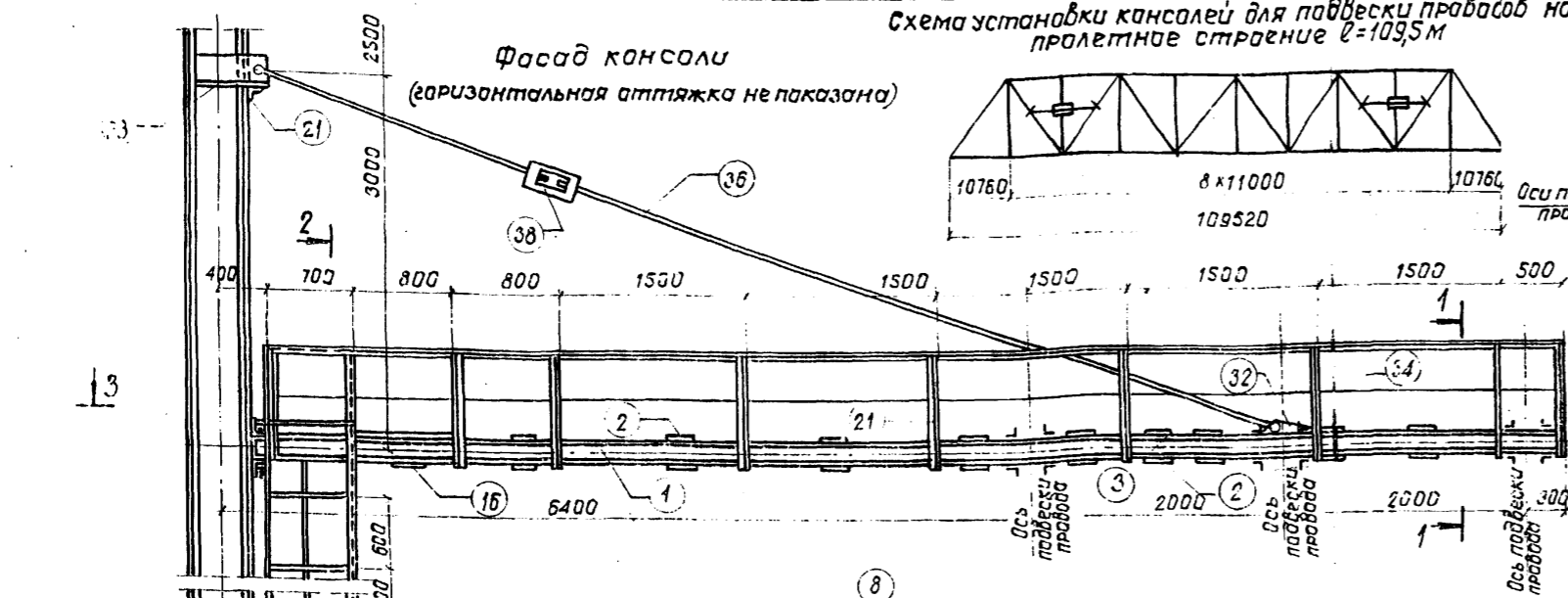
1. Прикрепление лестницы подъема на нижнюю консоль осуществляется аналогично креплению лестницы на схеме N2 (лист 33).
2. Детали крепления ЛЭП см. на листах 34, 35.
3. Крепление консолей к элементам пролетных стропил должно производиться высокопрочными болтами из стали марки 40Х по ГОСТ 4543-57.
4. Сталь элементов консолей принята марки ВСт3сп2 по ГОСТ 6509-72, ГОСТ 16523-70 и ГОСТ 380-71\*

ТК	Дополнительные устройства на мостах под железную дорогу нормальной колеи	1000	41
1974	Крепление ЛЭП на напряжением 25-35 кВ (схема N1)		лист 32

Шифр 1555  
 Проектная организация  
 Инженер  
 Проверен  
 Утвержден  
 Лист 32



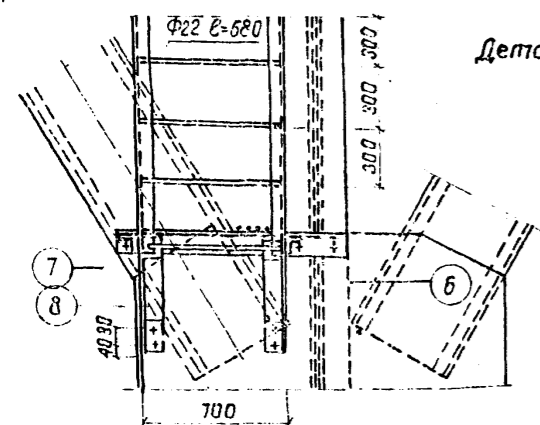
Схема установки консолей для подвески проводов на пролетное строение  $\ell=109,5\text{ м}$



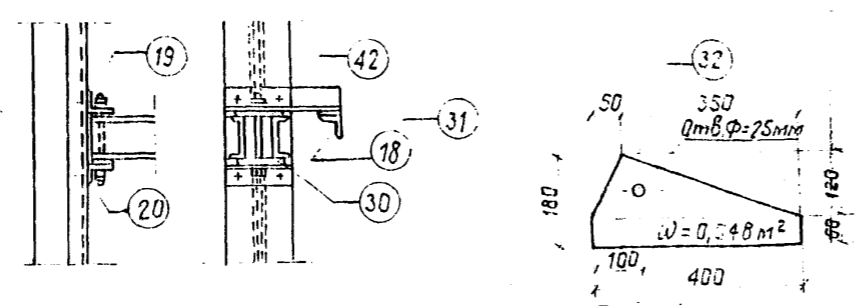
Спецификация металла на одну консоль со смотровой лестницей

N п/п	Наименование элементов	Размер мм	Масса кг	Кол. шт.	Объем металла м <sup>3</sup>	Масса металла кг	1	2	3	4	5	6	7	8	
23	Стойки перил	150x3	940	21	19,74	3,77	744								
24	Поручни перил	140x4	10400	1	1040	242	25,2								
1	Швеллера консоли	С 22	10430	2	20,86	21,0	438	25							
2	Соединител. планка	200x10	100	17	1,190	15,70	18,70	26							
3	"	8=10	0,175	1	0,175	18,50	13,7	27	Настил консоли	Ф10	700	90	63,00	0,617	38,9
4	Уголки для подвески проводов	100x4	700	11	7,70	15,10	116,3	28	"	Ф10	500	7	3,50	0,617	2,16
5	"	100x10	521	1	0,524	15,10	7,91	29	Настил площадки	Ф10	900	13	11,7	0,617	7,22
6	Уголки прикрепления площадки	125x10	1130	1	1,13	19,1	21,5	30	Прокладки	100x10	0,80x28	2			4,40
7	Уголок для настила площадки	100x10	616	2	1,52	15,10	24,5	31	"	53x10	100	1			0,50
8	Уголки кронштейны	100x10	1200	2	2,40	15,10	35,2	32	Фасонка прикреплен. верхн. троса	8=10	0,00x18	2			7,54
9	Лестничная тетива	100x5	7650	2	15,30	5,72	87,5	33	Уголки гнутые	125x10	750	2	1,50	19,1	28,7
10	Переключимые лестничн.	С 22	580	23	16,64	2,98	46,6	34	Перильное заполнение	Ф10			23,4	0,517	14,4
11	Уголок-хомут	150x5	1800	1	1,80	5,72	10,3	35	Уголки прикрепления горизонт. троса	100x10	700	2	1,40	15,10	21,1
12	Горизонтальные соединит. прутья-хомуты	Ф22	1815	8	14,52	2,98	43,3		Итого основного металла						147,3
13	Вертикальные прутья соединител. планка	Ф22	4950	3	14,85	2,98	44,3		2% на сварные швы	швы					
14	"	200x10	0,80x2	1			8,16	36	Вертикальн. оптяжка	Ф20	8500	2	17,20	2,47	42,5
15	Фасонный лист настила	8=10	0,80x2	1			5,16	37	Горизонт. оптяжка	Ф12	10100	2	20,2	0,888	17,92
17	Уголок прикл. лестниц	100x10	700	1	0,70	15,10	10,5	38	Стальное литье натяжных муфт			4		4,34	19,8
18	Уголок окантовки	163x5	1130	1	1,13	5,72	64,6	39	Прутки и контргайки шайбы оптяжек	М24		8			200
19	Уголки прикрепления консоли	125x10	520	1	0,52	22,7	11,8	40	Болты прикл. оптяжек	М22	100	10		0,85	6,50
20	"	125x12	330	1	0,33	22,7	7,42	41	Болты прикл. уголков	М18	70	14		0,30	5,98
21	Уголки	125x10	970	1	0,97	19,1	18,5	42	Стяжные болты	М22	350	1		1,39	1,39
22	Уголки для окантовки настила	140x4	400	2	0,80	24,2	19,4		Итого прочего металла						16,6
	Всего														1600,6

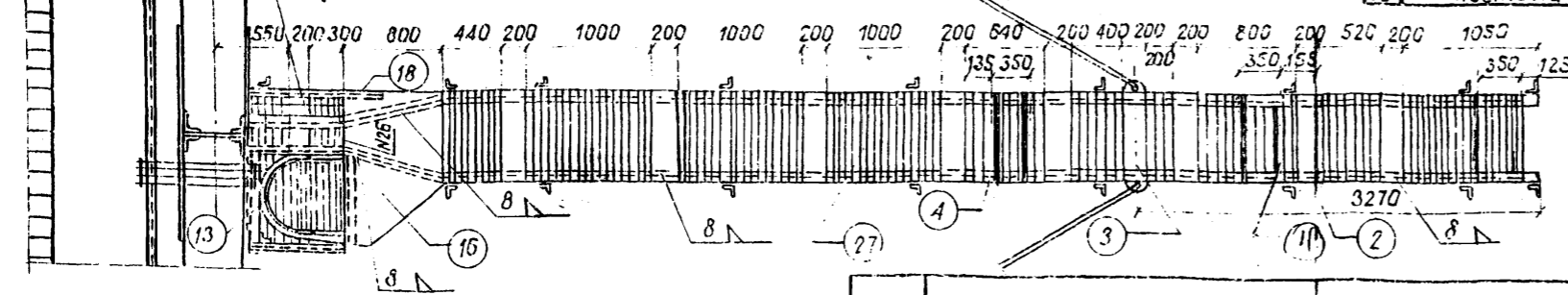
Деталь прикрепления лестницы к фасонке пролетного строения



Деталь прикрепления консоли к стойке пролетного строения



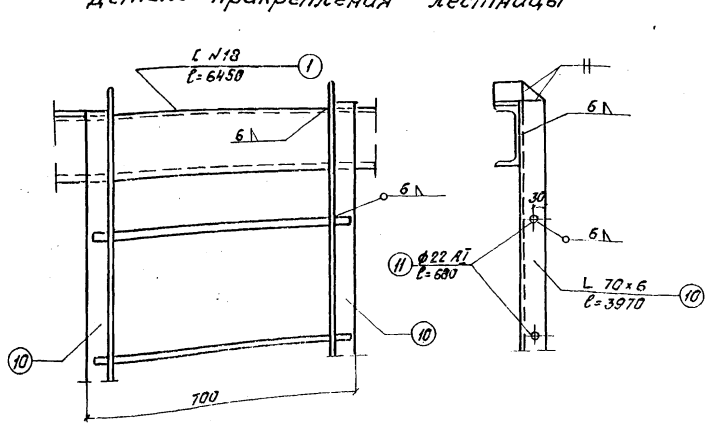
3-3 (вертикальная оптяжка не показана)



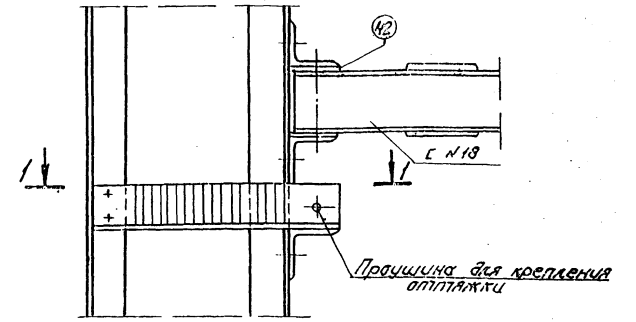
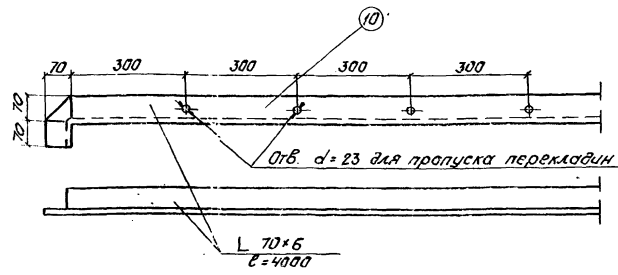
Примечания:

1. Детали крепления ЛЭП см. на листе 34, 35.
2. Катет сварных швов, не обозначенных на чертеже - 4 мм.
3. Материал элементов консолей - сталь марки ВСтЗсп 2 по ГОСТ 370-71\*, ГОСТ 8509-72 и ГОСТ 16523-70\*.
4. Крепление консолей к элементам пролетных строений должно производиться высокопрочными болтами из стали М40Х по ГОСТ 4543-71.

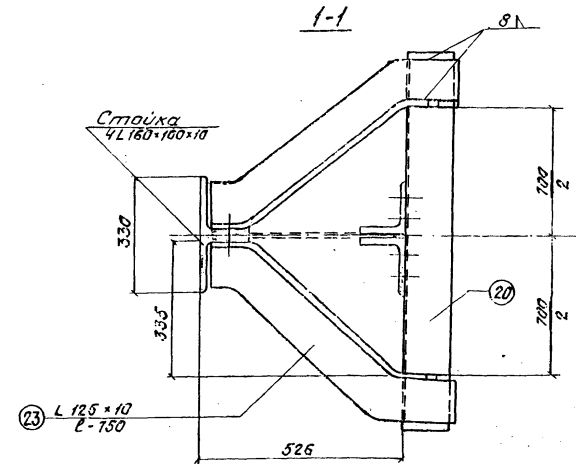
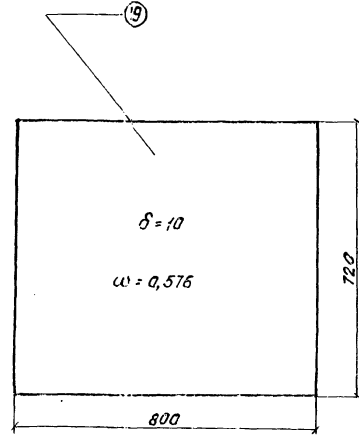
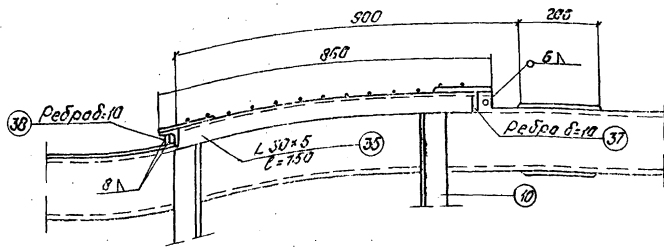
Деталь прикрепления лестницы



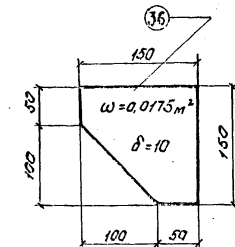
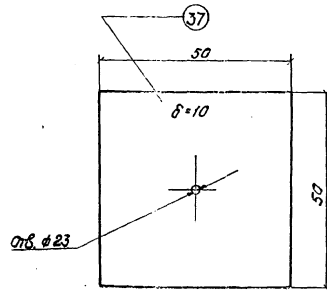
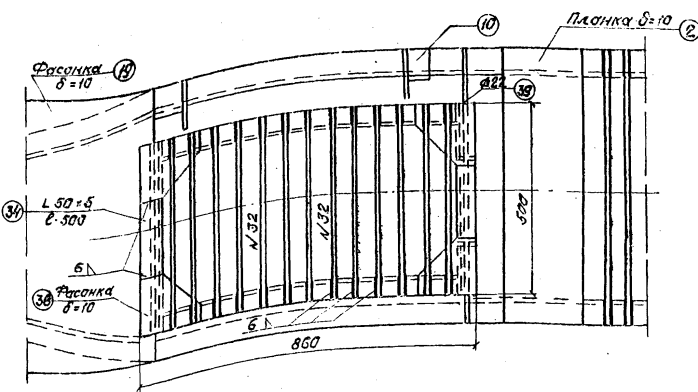
Деталь прикрепления оттяжки к стайке двутаврового сечения



Деталь крепления люковой крышки.



План



Примечания:

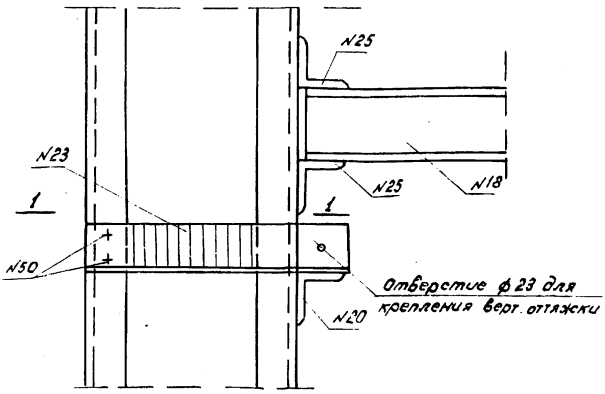
1. Крепление линии электропередачи по схеме №1 см. на листе №32.
2. Катет сварных швов, не обозначенных на чертеже - 4мм.
3. Материал деталей конструкции крепления ЛЭП - сталь марки Вст3сп2 по ГОСТ 380-71\*, ГОСТ 8509-72 и ГОСТ 16523-70\*.

1000 43

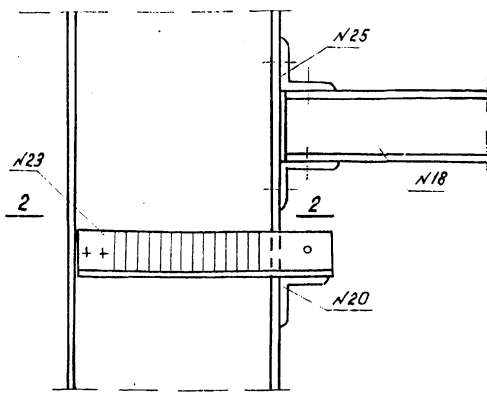
ТК	Дополнительные устройства на мостах под железную дорогу нормальная колея.		
1974г.	крепление линии электропередач МПС.	детали конструкции крепления ЛЭП.	лист №34.

№ п. 229805 Шифр 1655  
 Субораб  
 Фоменок  
 Белооба  
 Проект  
 Проверил  
 Исполнил  
 Лемингерод  
 Лемингерод

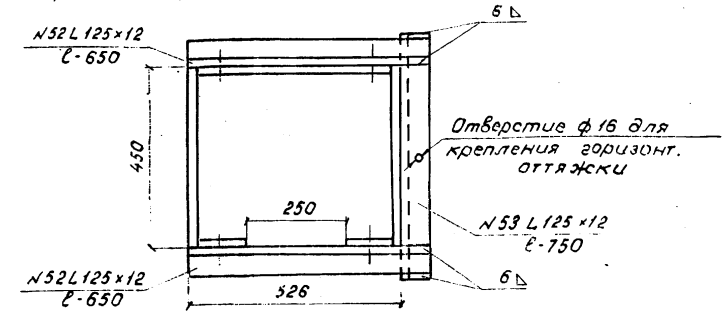
Деталь прикрепления вертикальной оттяжки к стойке клепаного пролетного строения.



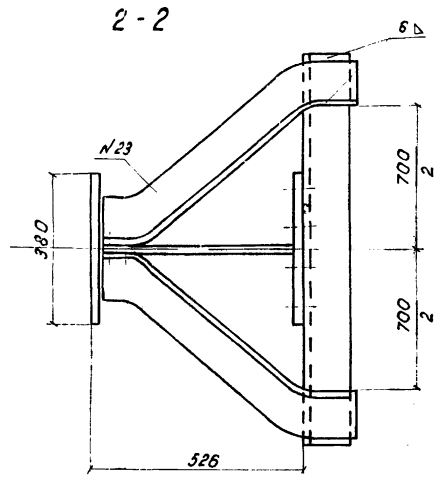
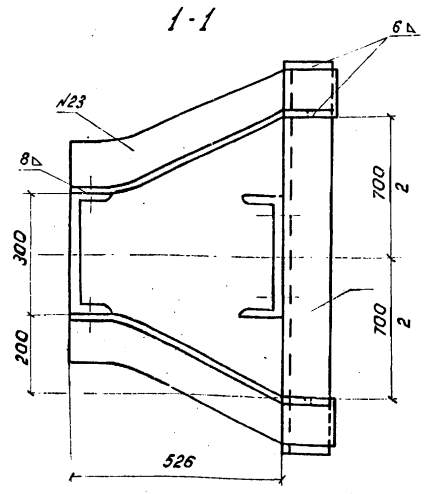
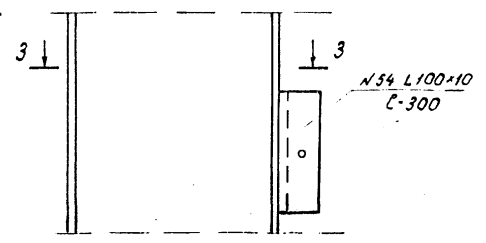
Деталь прикрепления вертикальной оттяжки к стойке сварного пролетного строения



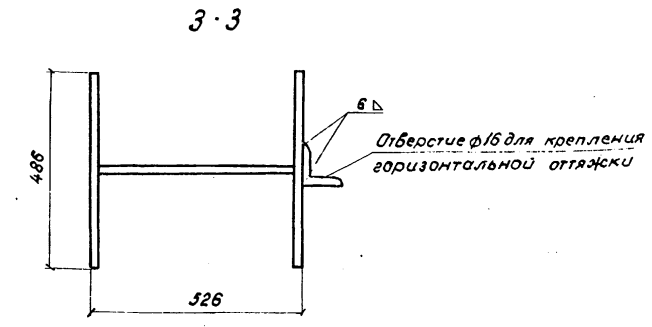
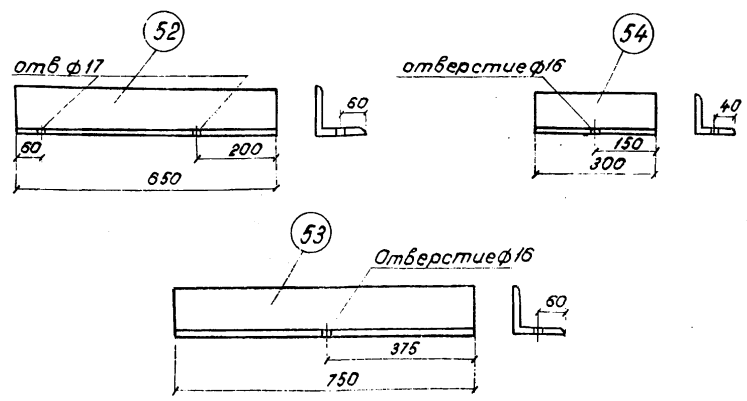
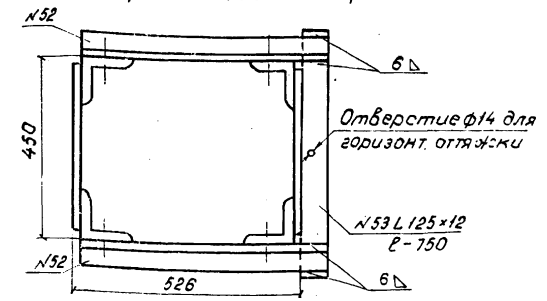
Деталь прикрепления горизонтальной оттяжки к раскосу коробчатого сечения сварного пролетного строения.



Деталь прикрепления горизонтальной оттяжки к раскосу двутаврового сечения сварного пролетного строения.



Деталь прикрепления горизонтальной оттяжки к раскосу коробчатого сечения клепаного пролетного строения.

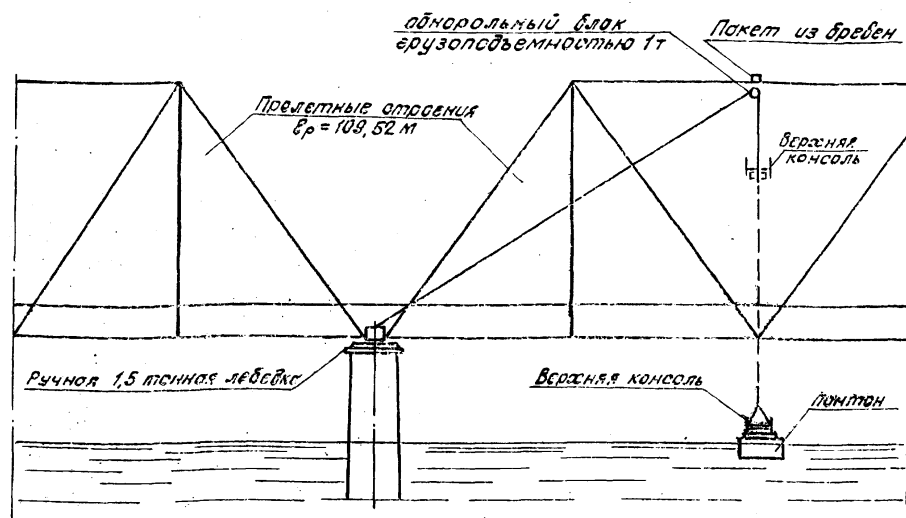


Примечания:  
 1. Крепление линий электропередач по схемам N1 и N2 см. на листе N32 и N33.  
 2. Материал деталей конструкции крепления ЛЭП - сталь марки В ст3 сп 2 по ГОСТ 380-71\*; ГОСТ 8509-72 и ГОСТ 16523-70\*

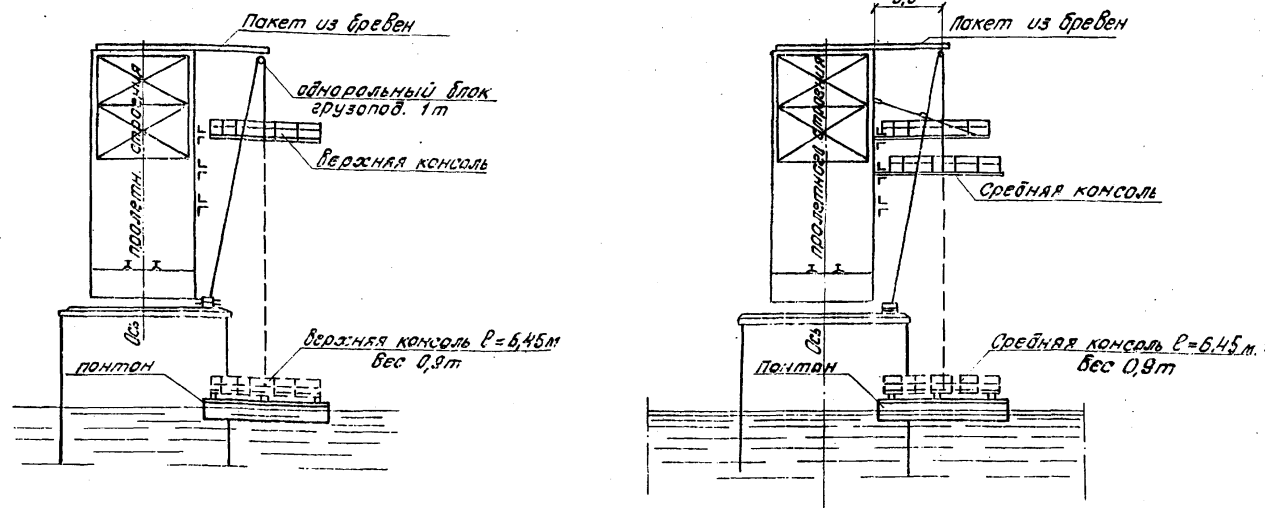
ТК	Дополнительные устройства на мостах под железную дорогу нормальной колеи		1000	44
1974г	Крепление линий электропередач МПС	Детали конструкции крепления ЛЭП		Лист N35

### I стадия (установка верхней консоли)

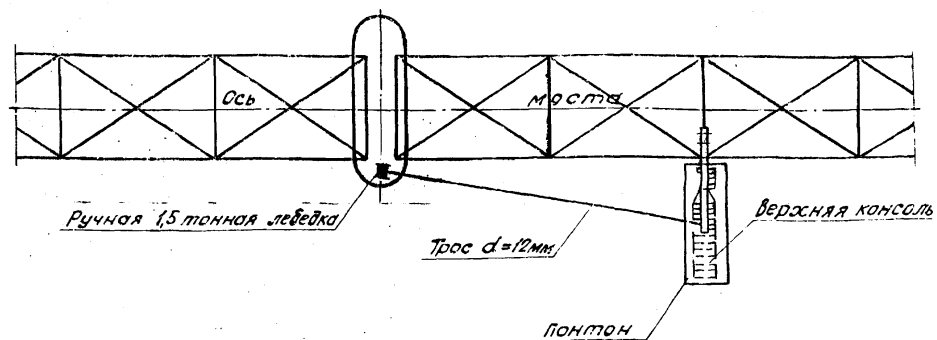
Фасад



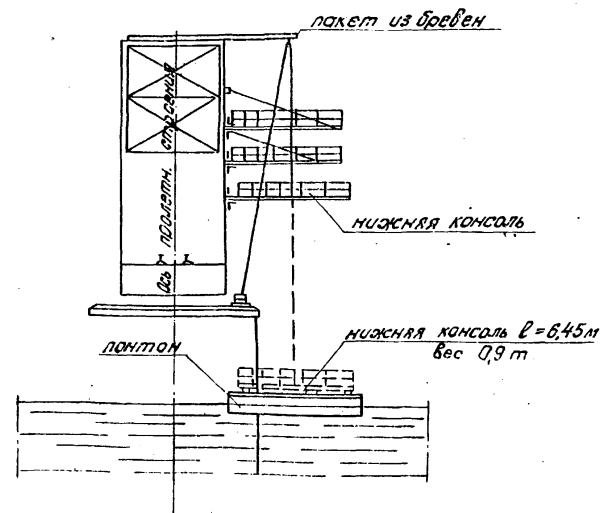
### II стадия (установка средней консоли)



План



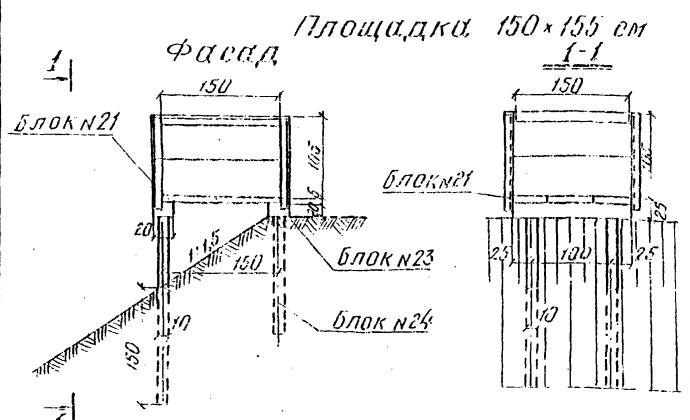
### III стадия (установка нижней консоли)



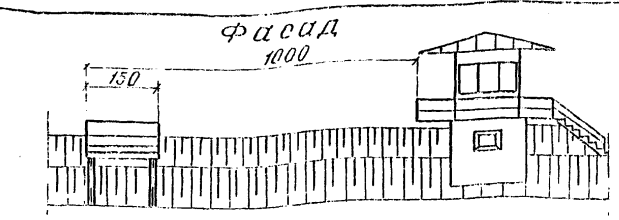
### Порядок производства работ

1. Устройство монтажной консоли из бревен ( $d = 20 \text{ см}$ ), прикрепляемых к верхнему поясу фермы.
2. Подъем консолей при помощи ручной лебедки грузоподъемностью 1,5 т, установленной на опоре моста, и закрепление их в проектное положение.
3. Установка металлических лестниц между консолями и для съезда на пролетное строение.

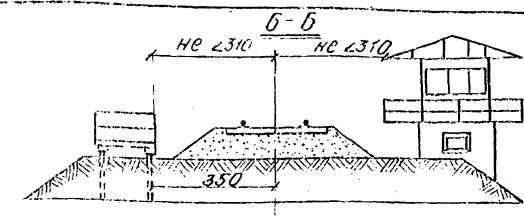
ТК	Дополнительные устройства на мостах под железную дорогу нормальной колеи		1000	45
1974с	Крепление линий электропередач МПС	Схемы производства работ по монтажу консолей ЛЭП напряжением 20-35 кВт		Лист №36



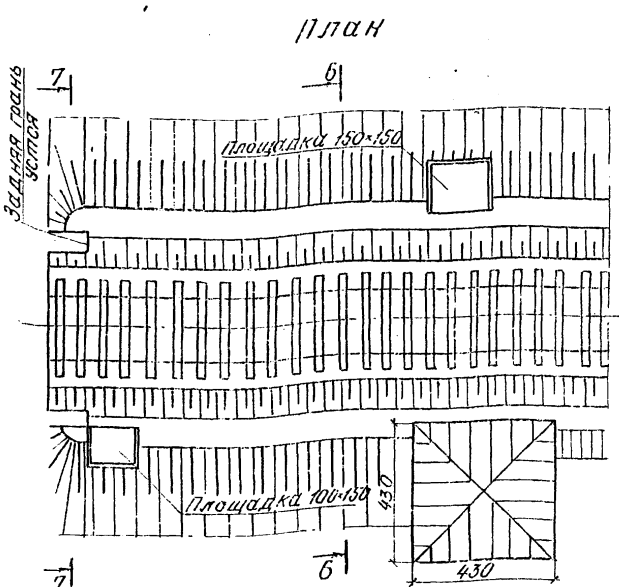
Площадка 150x155 см



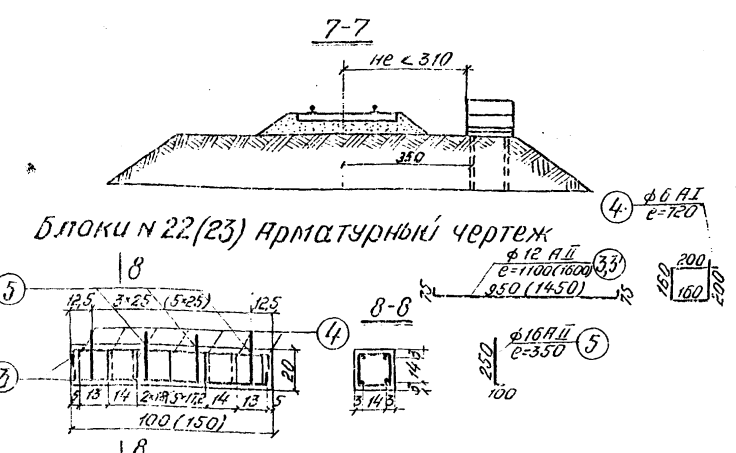
Фасад 1000



7-7



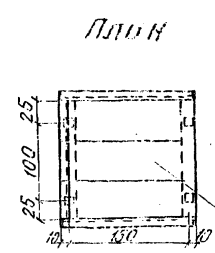
План



Блоки №22(23) Арматурный чертеж

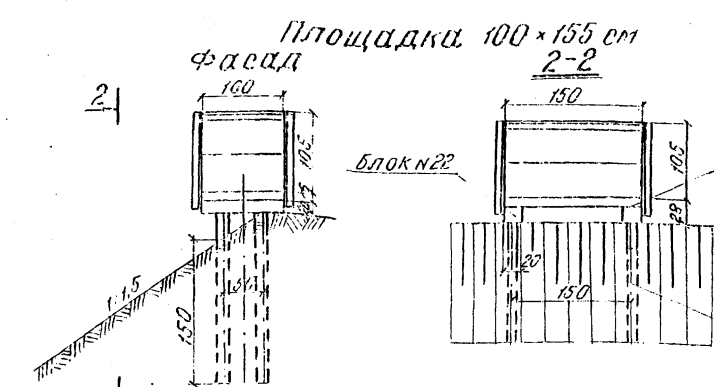
Таблица объемов работ на площадку 150x150

Наименование элементов	Материал	Ед. изм.	Количество
Блоки №21	Железобетон М300	м <sup>3</sup>	0,15
Блоки №23	Железобетон М300	м <sup>3</sup>	0,12
Блоки №24	Железобетон М300	м <sup>3</sup>	0,08
Мет. перила	ВСтЗпс2	кг	45,5

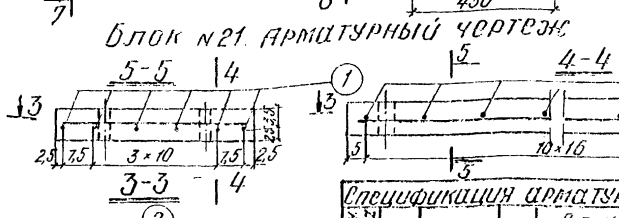


План

- ПРИМЕЧАНИЯ:**
1. Для стоек площадок охраны (блоки №24) предусматривается использование железобетонных столбов для путевых и сигнальных знаков железных дорог по типовому проекту от № 204 проектировки Гипропромтрансстрой 1962г.
  2. Перед бетонированием насадки бетон поверхности стойки в пределах насадки насекается и промывается водой.
  3. На чертеже показано расположение площадок охраны и постовой будки - грибки. Проектом предусматривается вынос карачульного здания на ширину часть насыпи подхода к мосту. Карачульное здание располагается кососимметрично постройкой будке на противоположном берегу.
  4. Постовую будку см. на листах № 38, 39, карачульное здание см. на листах № 40, 41.
  5. Перильное ограждение площадки - металлическое: стойки (L63x5), поручень (L50x5), заполнение (φ16) из стали марки ВстЗпс2 по ГОСТ 380-71\* ГОСТ 5751-61\*. Закладная деталь для крепления перил - см. лист № 43.
  6. Размеры в скобках даны для блока №23.



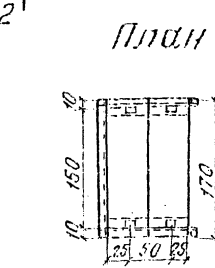
Площадка 100x155 см



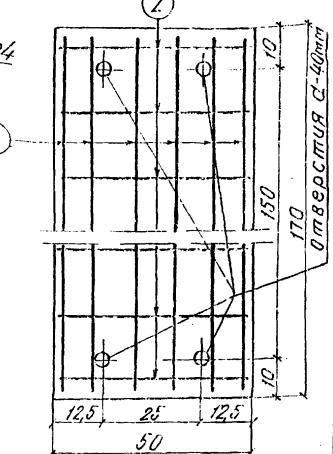
Блок №21 Арматурный чертеж

Таблица объемов работ на площадку 100x155

Наименование элементов	Материал	Ед. изм.	Количество
Блоки №21	Железобетон М-300	м <sup>3</sup>	0,10
Блоки №22	Железобетон М-300	м <sup>3</sup>	0,08
Блоки №24	Железобетон М-300	м <sup>3</sup>	0,08
Мет. перила	ВСтЗпс2	кг	41,0



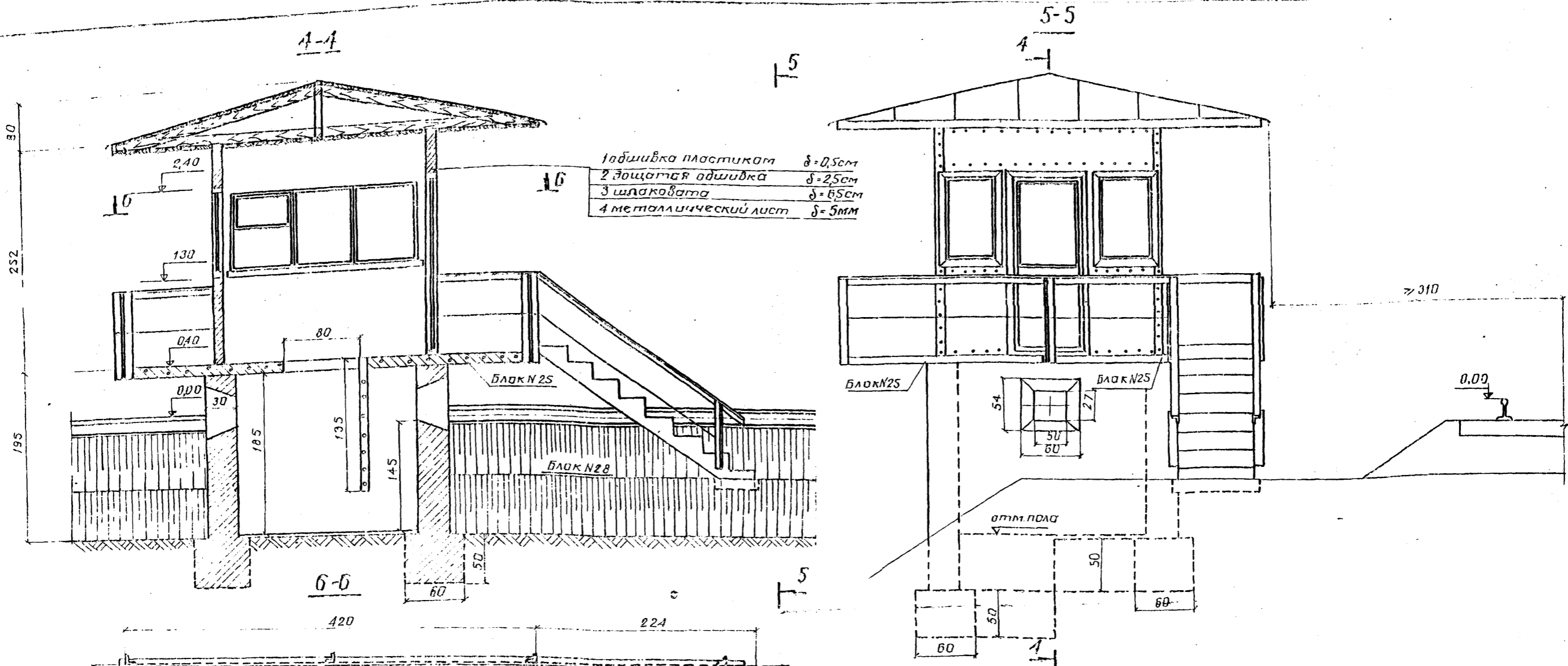
План



Блок №	СПЕЦИФИКАЦИЯ АРМАТУРЫ				ВЫБОРКА АРМАТУРЫ			Марка стали		
	Диаметр мм	шт.	Длина м	Общая масса	Диаметр мм	Общая длина м	Общая масса кг			
Блок №21	1	φ6 АІІ	6	1670	10,02	φ6 АІІ	10,02	2,22	ВСтЗпс3	
	2	φ8 АІІ	11	470	5,17	φ8 АІІ	5,17	2,04	—	
	Бетон М-300 V=0,7 м <sup>3</sup> масса металла - 426 кг									
	Блок №22	3	φ12 АІІ	4	1100	4,4	φ6 АІІ	5,04	1,1	ВСтЗпс3
		4	φ6 АІІ	7	720	5,04	φ12 АІІ	4,4	3,9	ВСтЗпс2
5		φ16 АІІ	4	350	1,4	φ16 АІІ	1,4	2,2	—	
Блок №23	Бетон М-300 V=0,08 м <sup>3</sup> масса металла - 7,2 кг									
	3'	φ12 АІІ	4	1600	6,4	φ6 АІІ	7,2	1,6	ВСтЗпс3	
	4	φ6 АІІ	10	720	7,2	φ12 АІІ	6,4	5,7	ВСтЗпс2	
Блок №24	5	φ16 АІІ	6	350	2,1	φ16 АІІ	2,1	3,3	—	
	Бетон М-300 V=0,08 м <sup>3</sup> масса металла - 10,6 кг									

ТК	Дополнение устройства на мостах под железную дорогу нормальной колеи.		1000	46
1974г	Оборужение охраны	Расположение сооружений охраны. Площадки. Блоки №21-23. Арматурный чертеж		лист №37





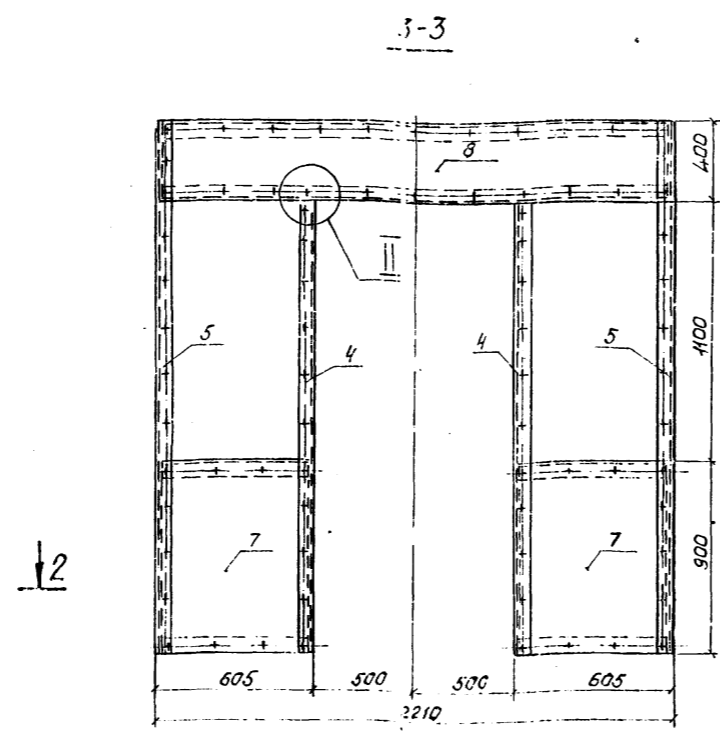
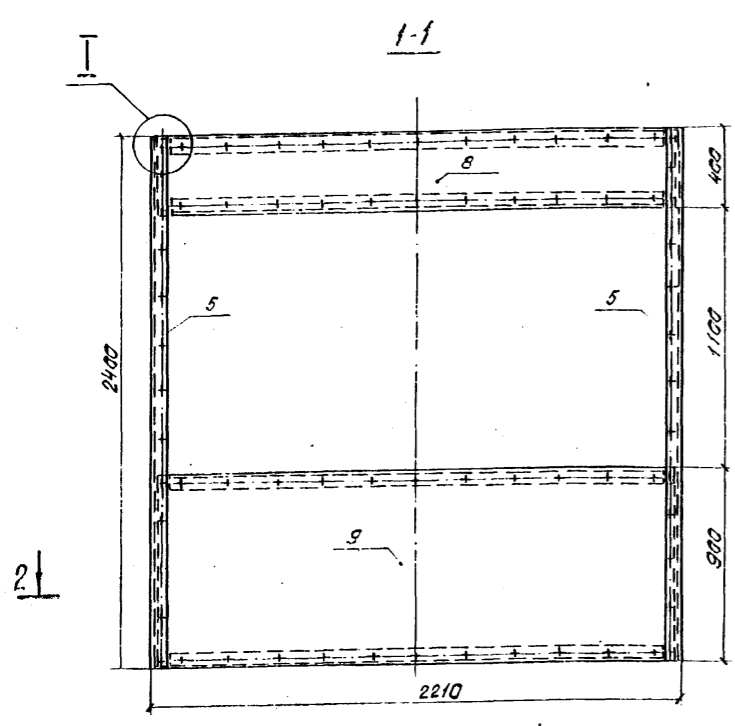
- 1 обшивка пластиком  $\delta = 0,5 \text{ см}$
- 2 досчатая обшивка  $\delta = 2,5 \text{ см}$
- 3 шлаковата  $\delta = 6,5 \text{ см}$
- 4 металлический лист  $\delta = 5 \text{ мм}$

Примечания:

1. Работать совместно с листами 36, 37, 40, 43, 44.
2. Отверстие для спуска в укрытие закрывается деревянной крышкой.
3. Постовая будка запроектирована в комплексе с укрытием, которое располагается в подвальной части здания. В бетонных стенах укрытия предусмотрены отдушины для обеспечения круговой обдувки охраняемого места.
4. Металлический каркас будки должен быть окрашен свинцовым суриком за 2 раза и водостойкой краской.
5. Кровля запроектирована под нормативную снеговую нагрузку  $150 \text{ кг/м}^2$  (см. лист 43).
6. Материал здания:
  - а) фундаменты под стены - ленточные, из бетона М200;
  - б) стены укрытия - бетон М300;
  - в) перекрытие - сборные железобетонные плиты, бетон М300;
  - г) стены будки - сборный металлический каркас (см. лист 41) с внутренней обшивкой досками, пластиком и теплоизоляцией;
  - д) кровля - крабельное железо;
  - е) несущие конструкции кровли - деревянные;
  - ж) полы - деревянные по железобетонной плите (на чертеже не показаны);
  - з) двери - деревянные односторчатые с остеклением в верхней части;
  - и) окна - деревянные рамы с несущим стеклом, либо синтетическими прозрачными материалами;
  - к) перильное ограждение площадки металлическое: стойки (L63x5), поручень (L50x5), заполнение (Ф16АГ) из стали марки ВСтЗпс2 по ГОСТ 380-71, ГОСТ 5781-61 и ГОСТ 8509-72;
  - л) лестничные блоки - сборный железобетон (бетон М300);
  - м) лестница для спуска в укрытие через проем в железобетонной плите перекрытия - металл (L63x5, Ф16АГ - сталь м. ВСтЗпс2)

Составитель: Г. С. Сидорова  
 Проверил: Г. С. Сидорова  
 Утвердил: Г. С. Сидорова  
 Дата: 1974 г.

ТК	Дополнительные устройства на мостах под железную дорогу нормальной колеи	1000	48
1974	Сооружения охраны	Постовая будка. Фасад и разрезы	
			Лист 39



Спецификация металла каркаса пастовой будки

№ п/п	Наименование частей	Материал	Сечение мм	Длина м	№ шт	Общая длина м	Масса кг		
							1 шт	Общая	
1	Обвязка	Ст 3пс3 лист 8309-72	L 63x5	590	4	2,36	4,81	11,4	
2	"	"	"	2060	8	16,48	"	79,3	
3	"	"	"	2190	6	13,14	"	63,2	
4	Дверная стойка	"	"	2000	2	4,00	"	19,2	
5	Стойка	"	"	2400	4	9,60	"	46,2	
6	Соединительный элемент	"	"	55	2	0,11	"	0,5	
7	Лист	Ст 3пс3 лист 1653-70	- 505x5	900	2	1,80	22,96	41,3	
8	"	"	- 400x5	2180	4	8,72	15,70	136,9	
9	"	"	- 900x5	2180	4	8,72	35,33	308,0	
10	Болт М10x30	Ст 3пс3 лист 1799-70	---	---	298	---	0,030	8,9	
11	Анкерный болт М16x40	"	---	---	8	---	0,249	2,0	
12	Гайка М10	Ст 3пс3 лист 5313-70	---	---	298	---	0,012	3,6	
13	" М16	"	---	---	8	---	0,034	0,3	
14	Шайба φ22, δ=2	Ст 3пс3 лист 1831-68	---	---	596	---	0,004	2,4	
15	" φ32, δ=3	"	---	---	16	---	0,013	0,2	
Итого									723,4

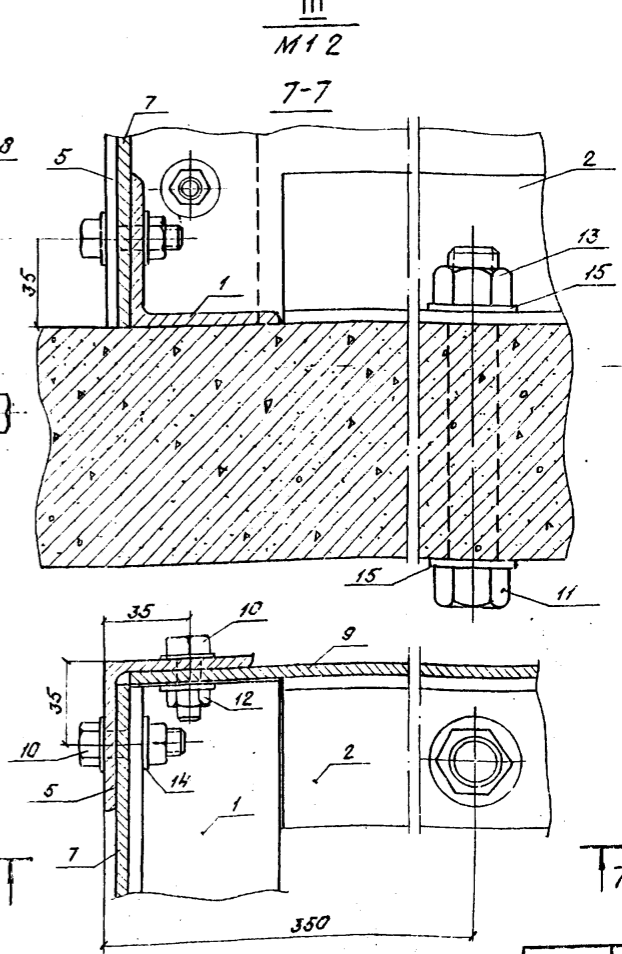
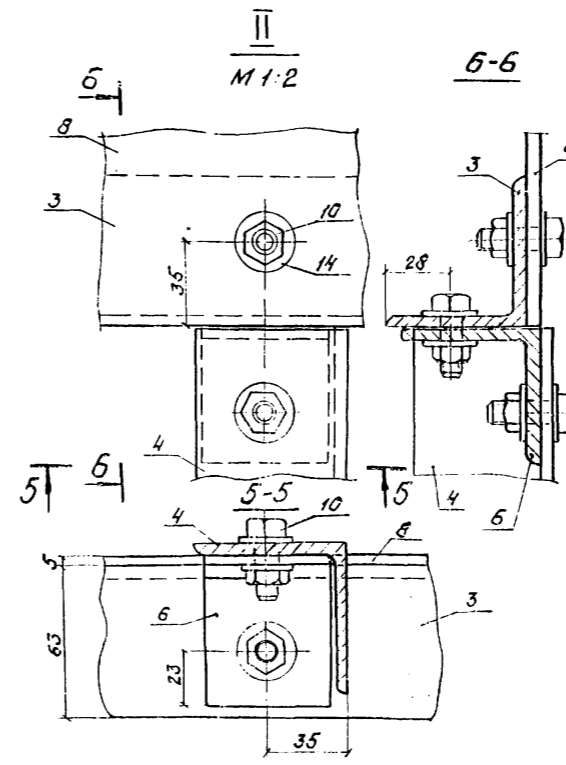
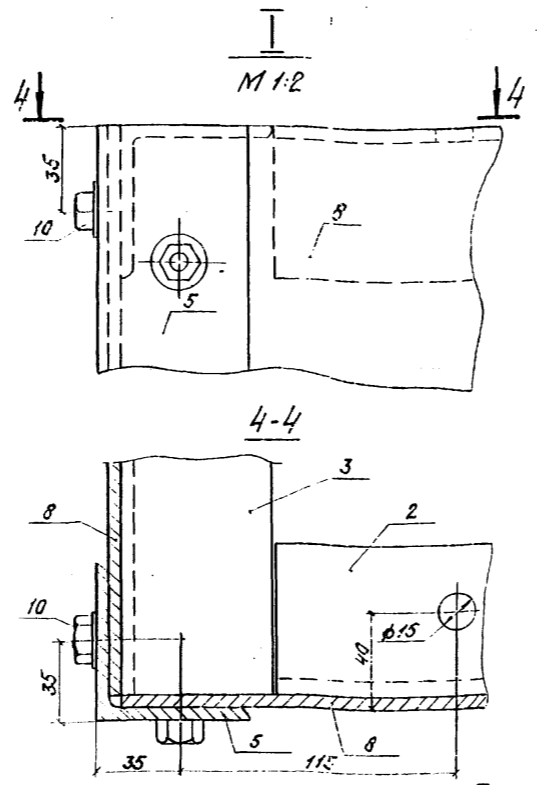
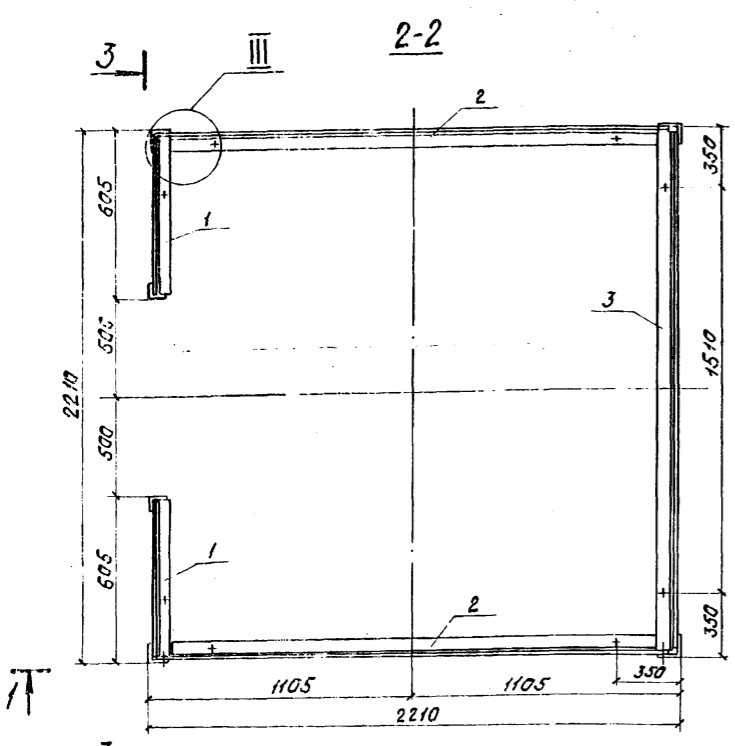
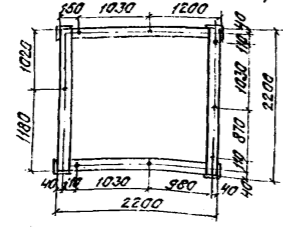


Схема расположения анкерных болтов для крепления кровли.

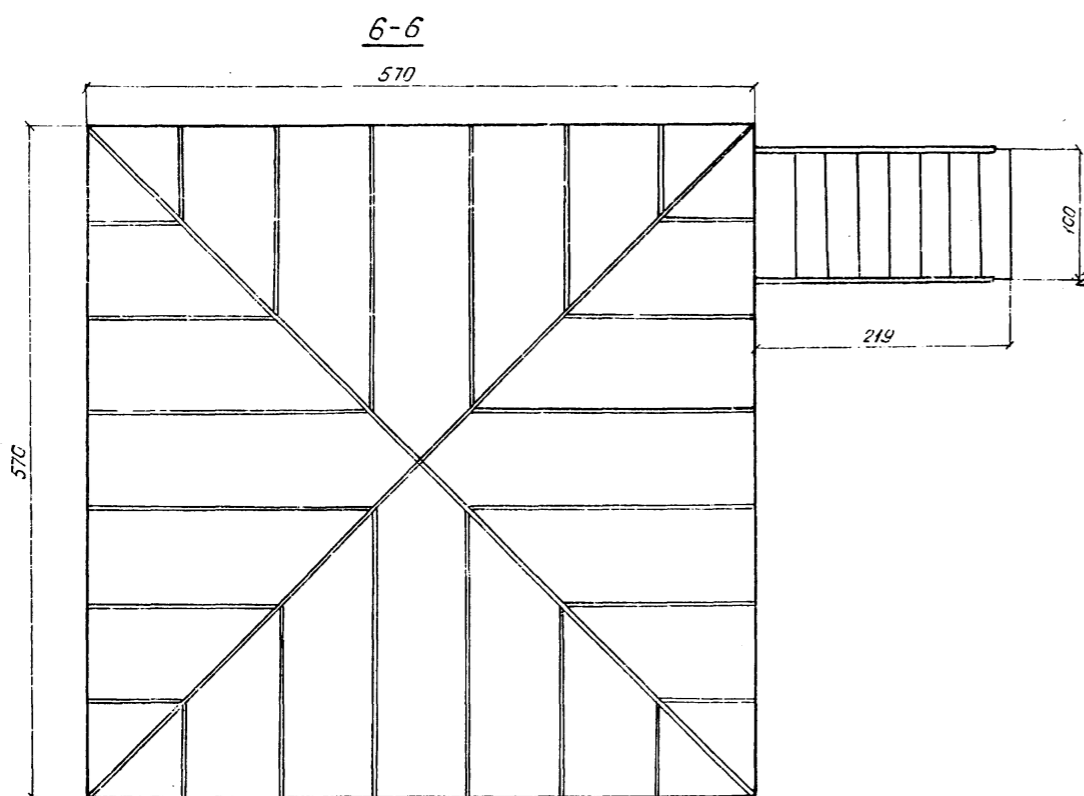
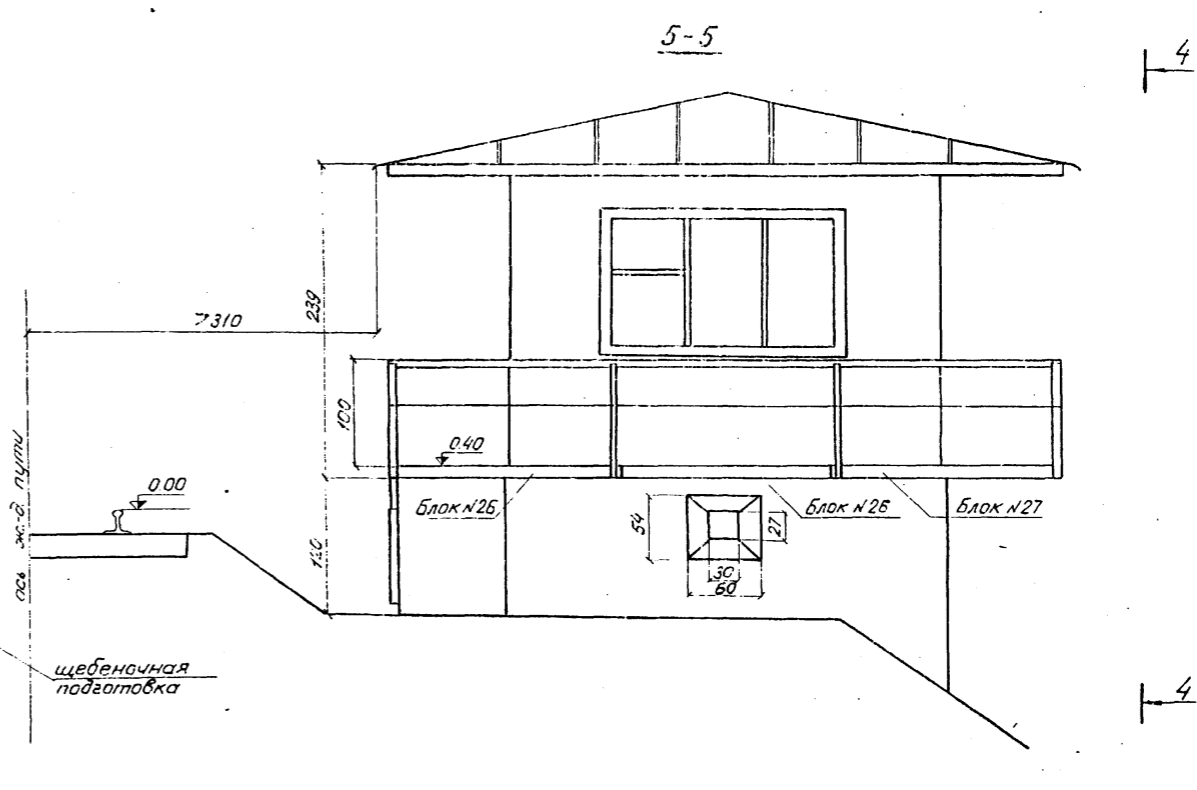
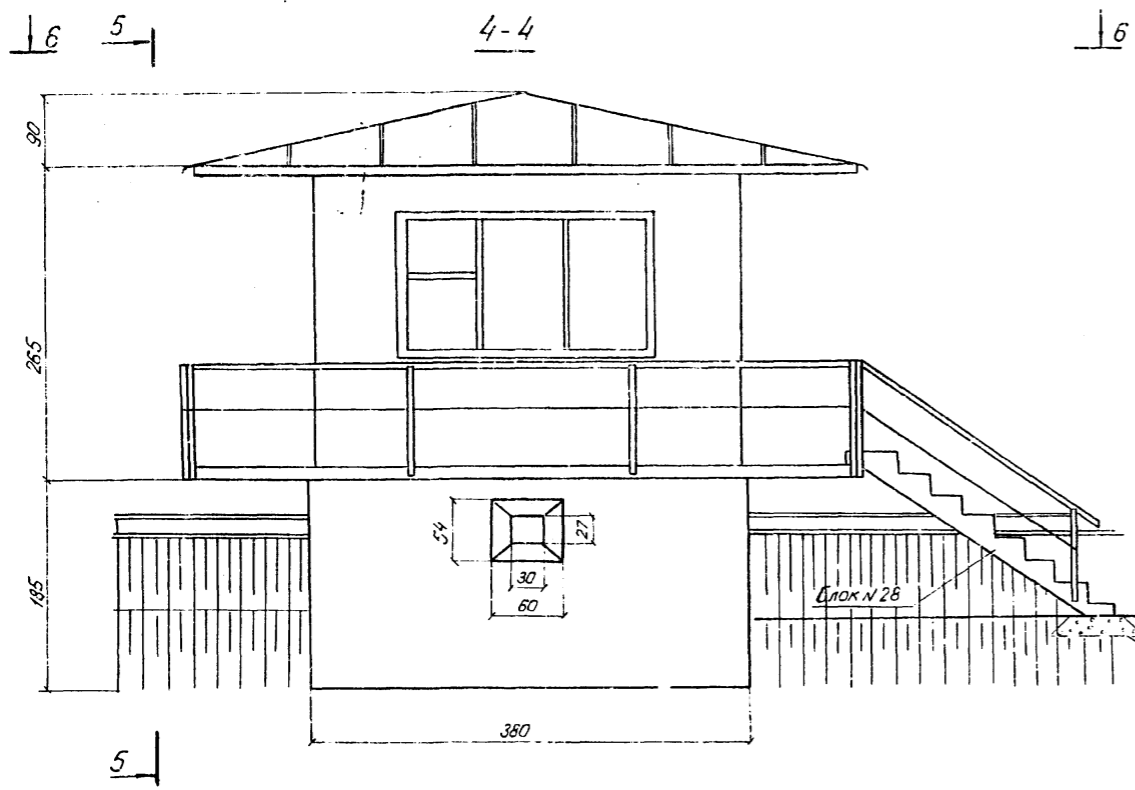


**Примечания**  
 1. Фасады, разрез и план пастовой будки см на листах 38, 39  
 2. Шаг болтовых соединений элементов - 200 мм, считая от поперечной оси элементов; болтовые соединения на концах элементов показаны на узлах. Болтовые соединения при необходимости допускается заменить на сварные.

ТК	Дополнительные устройства на мостах под железную дорожку нормальной колеи.	1000	49
1974.	Сооружения охраны.	Пастовая будка. Металлический каркас.	Лист №40.



Шифр 1655  
 Урашимова М.С.  
 Копылова  
 Савонь Ю.В.  
 П.И. Абушкин  
 Прохорин И.А.  
 Ленинград



Объемы строительных материалов

Наименование	Ед. изм.	Кол.
Бетон стен и фундамента	м <sup>3</sup>	16,12
Железобетон плит (блоки №26,27)	м <sup>3</sup>	3,18
Железобетон лестницы (Блок №28)	м <sup>3</sup>	0,55
Металл перил и подвальной лестницы	м <sup>3</sup>	318,6
Кирпичная кладка	м <sup>3</sup>	7,95
Лесоматериал кровли	м <sup>3</sup>	3,13
Лесоматериал (пол, окна, дверные рамы, облицовка, стены)	м <sup>3</sup>	12,2
Оконное стекло	м <sup>2</sup>	9,24
Кровельное железо	м <sup>3</sup>	47,0
Металл креплений кровли	кг	32,9
Гвозди разные	кг	4
Шлако-опилочная засыпка	м <sup>3</sup>	1,1

Характеристики караульного здания

Наименование	Ед. изм.	Кол.
Площадь караульного помещения	м <sup>2</sup>	13,7
Площадь бетонного укрытия	м <sup>2</sup>	14,1
Общая площадь помещений	м <sup>2</sup>	27,8
Полезная площадь (с площадками)	м <sup>2</sup>	8,41
Объем караульного помещения	м <sup>3</sup>	32,8
Объем укрытия	м <sup>3</sup>	24,7
Общий объем здания	м <sup>3</sup>	57,5

Примечание

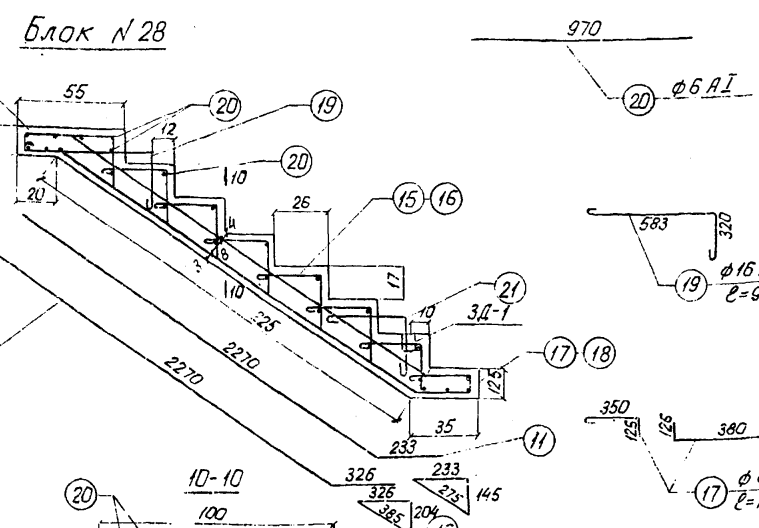
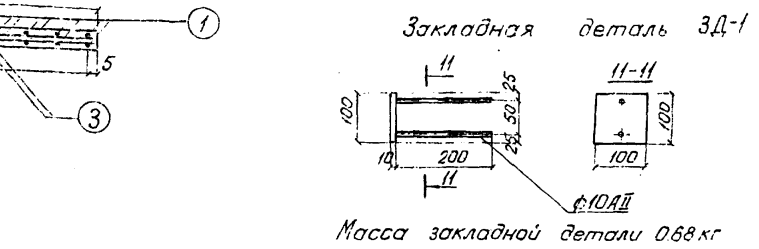
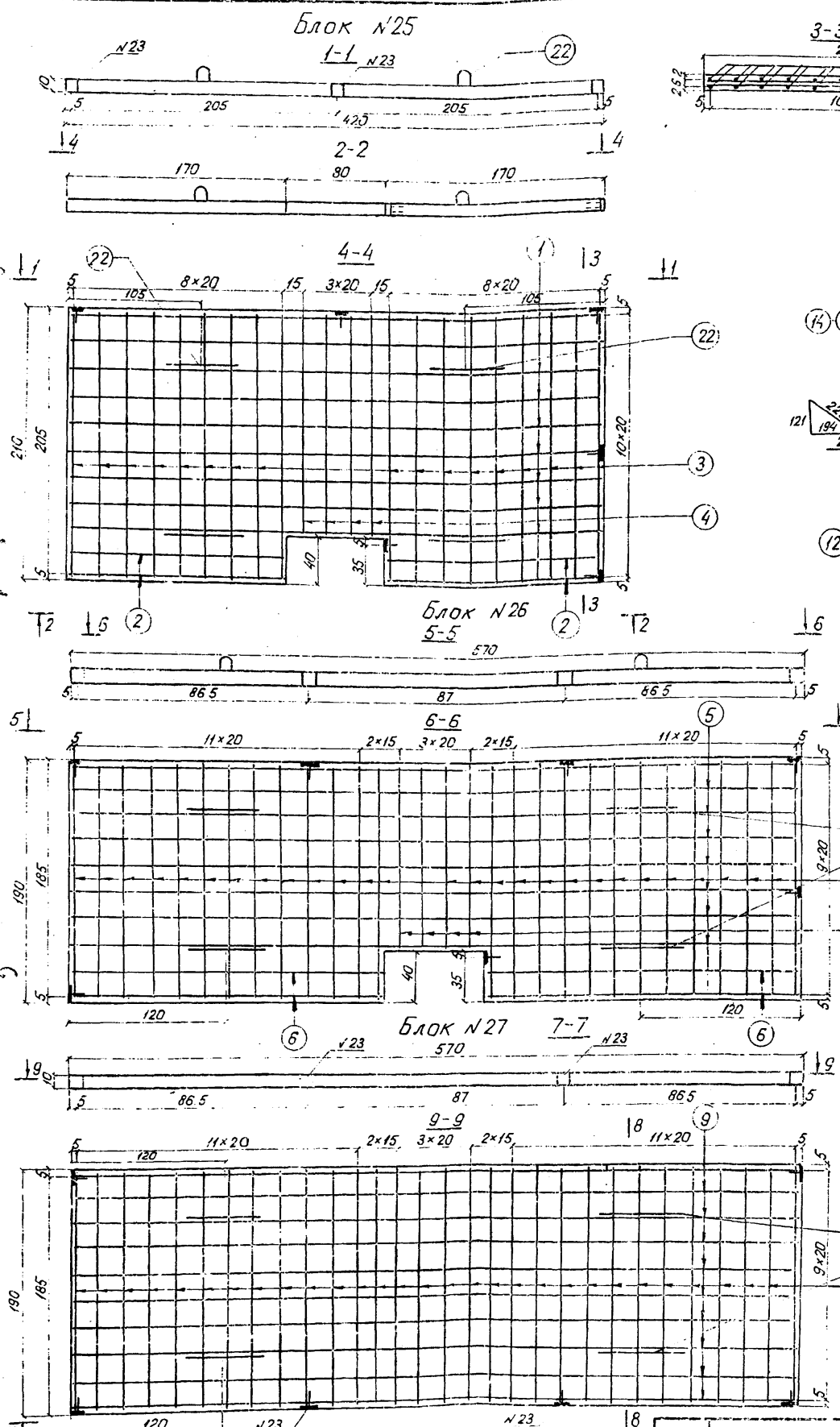
Работать совместно с листами  
 №№ 37,42,43,44

ТК	Дополнительные устройства на мостах под железную дорогу нормальной колеи.	1000	50
1974г	Сооружения охраны	Караульное здание	Общий вид.
			Лист №41



Шпирь 1655

Ленинград  
Проектирование  
Исполнение  
Ю.И. Сажина  
Сверил  
Копирова  
Т.И. Кочетков  
Масер  
Гроссман



Наименование элемента	Спецификация арматуры				Выборка арматуры			Марка стали	
	Диаметр арматуры	Кол.	Длина		Диаметр	Общая длина	Общая масса		
мм	мм	шт	шт	мм	мм	м	кг		
Блок #25	1	8A I	18	4170	75,20	12A I	3,54	3,14	Ст3пс2
	2	8A I	8	1670	13,36	8A I	176,72	70,00	Ст3пс3
	3	8A I	36	2070	74,80	Бетон М300			
	4	8A I	8	1670	13,36	V = 0,85 м³			
	22	12A I	4	885	3,54	масса металла 73,14 кг			
Блок #26	5	8A I	16	5670	90,80	12A I	3,54	3,14	Ст3пс2
	6	8A I	8	2420	19,40	8A I	219,00	86,20	Ст3пс3
	7	8A I	52	1870	97,00	Бетон М300			
	8	8A I	8	1470	11,80	V = 1,05 м³			
	22	12A I	4	885	3,54	масса металла 89,34 кг			
Блок #27	9	8A I	20	5670	113,40	12A I	3,54	3,14	Ст3пс2
	10	8A I	60	1870	112,00	8A I	225,40	88,80	Ст3пс3
	22	12A I	4	885	3,54	Бетон М300 V=1,08 м³ Масса металла 91,94 кг			
Блок #28	11	8A I	6	2790	16,80	16A I	2,00	3,16	Ст3пс2
	12	8A I	6	2513	15,20	8A I	32,0	12,6	Ст3пс3
	13	6A I	1	2320	2,32	6A I	41,00	9,1	Ст3пс3
	14	6A I	2	2140	4,28	Бетон М300			
	15	6A I	1	2050	2,05	V = 0,55 м³			
	16	6A I	2	1870	3,74	масса металла 24,23 кг			
	17	6A I	2	1412	2,82				
	18	6A I	1	1592	1,59				
	19	16A I	1	985	0,99				
	20	6A I	25	970	24,20				
	21	16A I	1	1000	1,00				

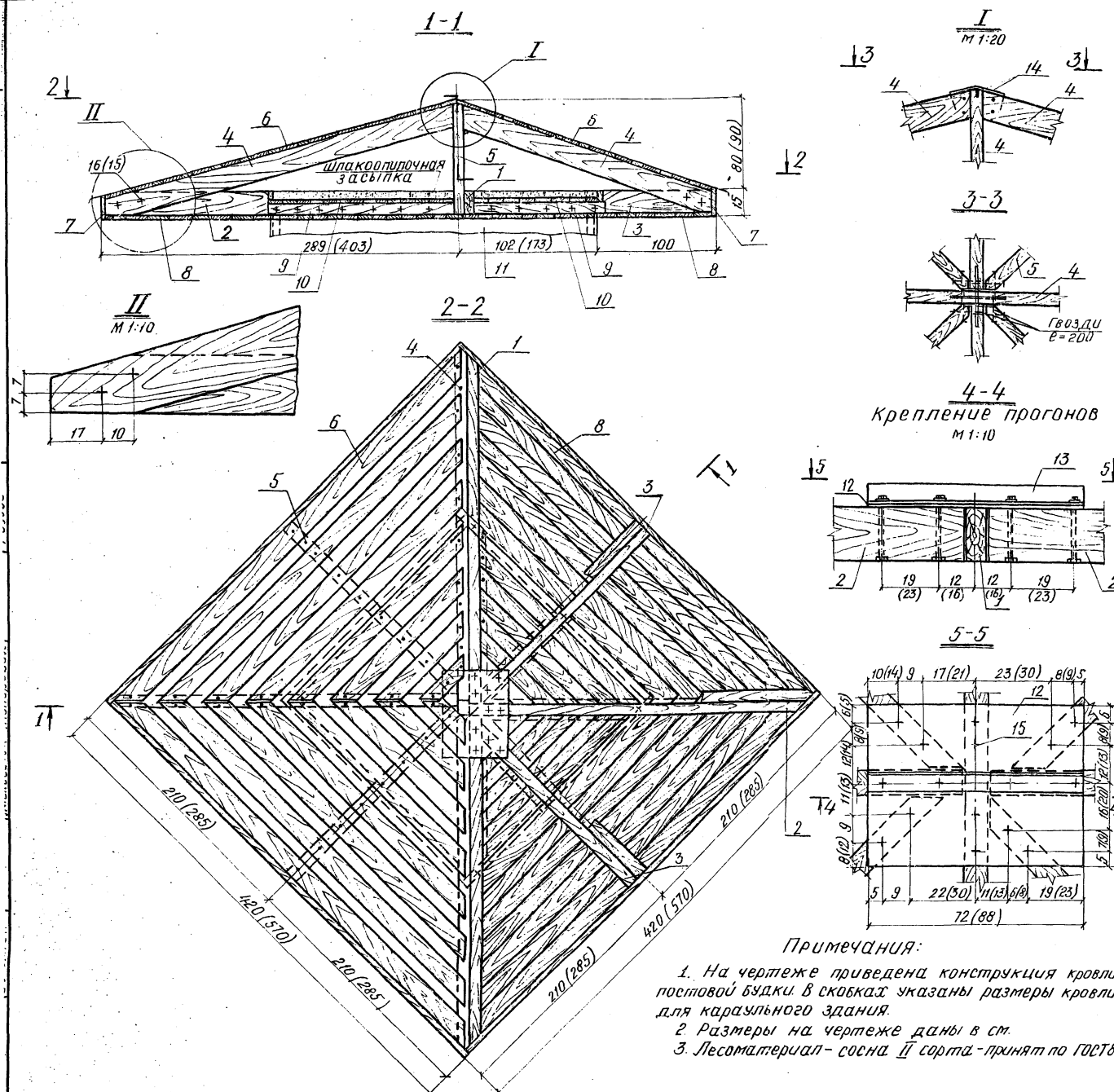
Спецификация закладных деталей на паставку будку

Наименование элемента	Марка закладн. деталей	Кол. шт	Общая масса кг	Марка стали
Блок #25	3Д-1	7	4,8	Ст3пс2
Блок #26	3Д-1	7	4,8	
Блок #27	3Д-1	6	4,1	
Блок #28	3Д-1	2	0,7	

Примечания

1. Закладные детали устанавливаются для крепления стоек перил и подвальной лестницы. Размеры даны в сантиметрах.

2. Размеры на чертеже даны в см, размеры на выноскох арматуры: - в мм



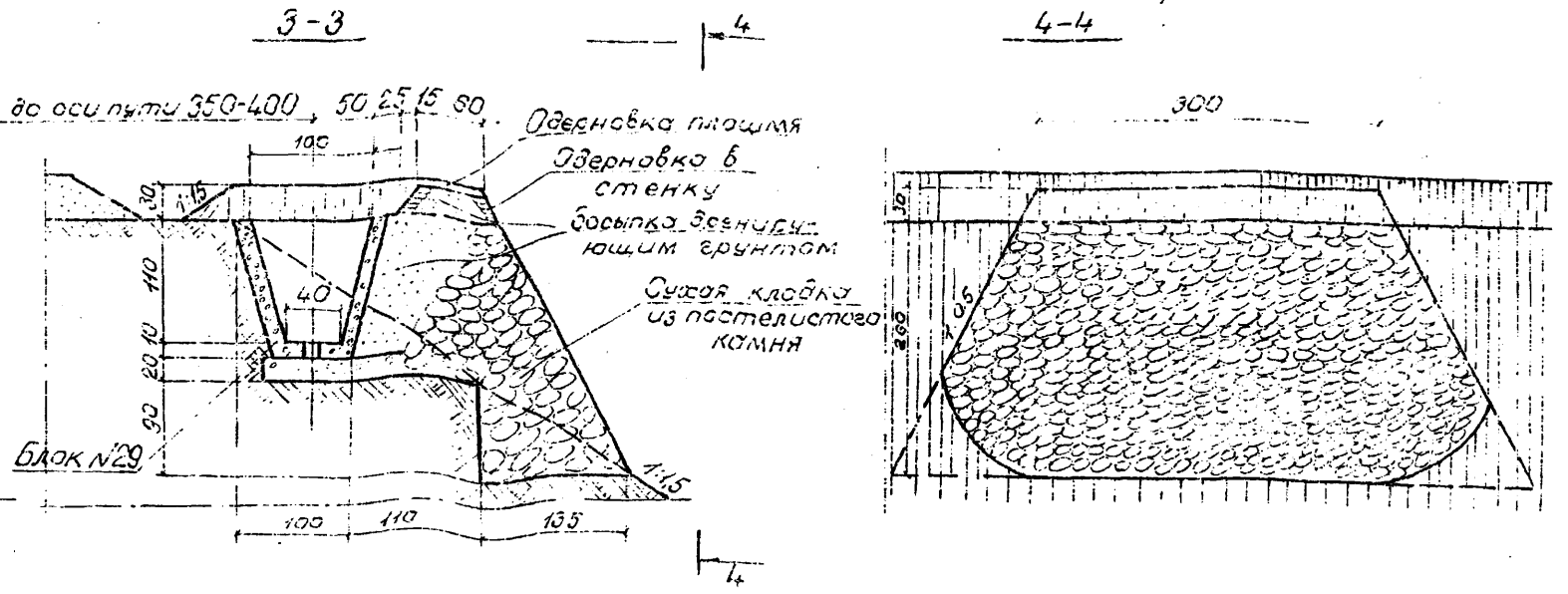
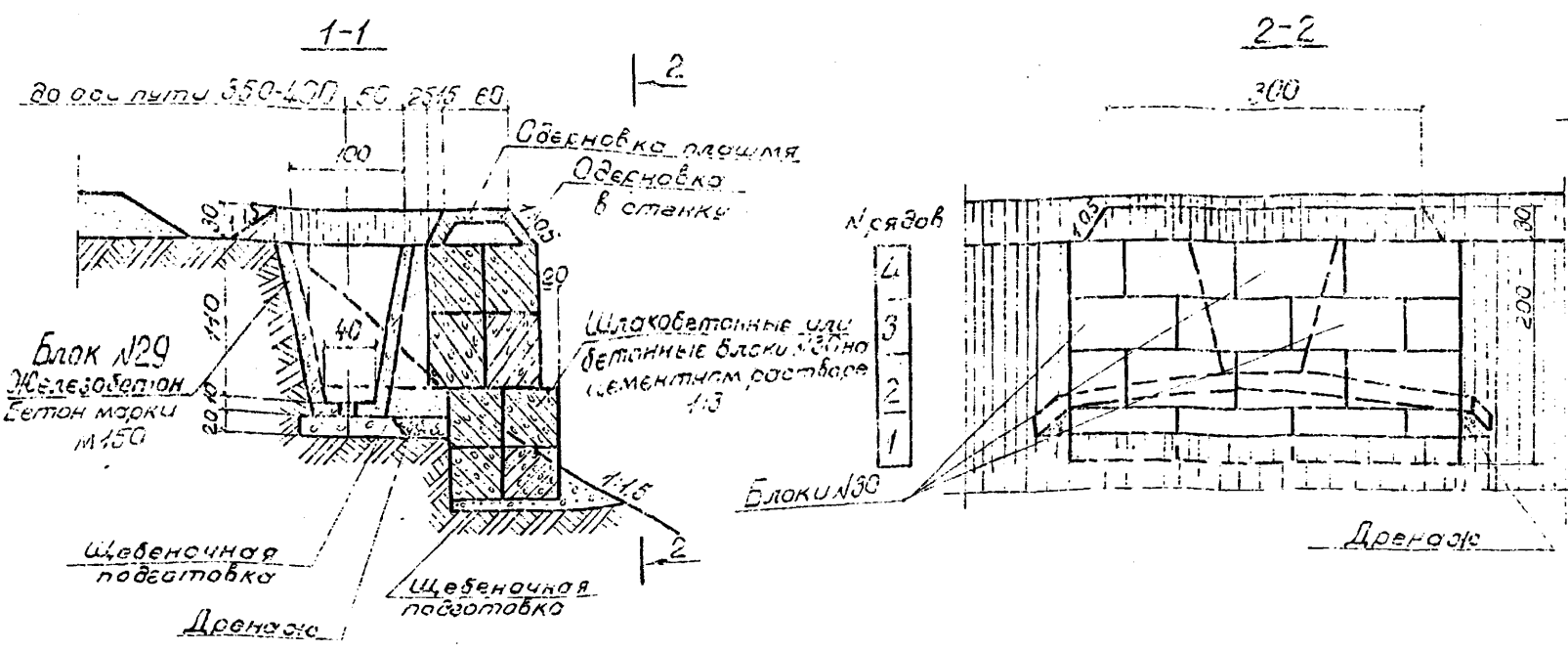
Спецификация элементов несущей конструкции кровли

№ поз	Наименование элементов	Материал	Сечение см(мм)	Длина м(мм)	Количество шт	Объем лесоматериала м³	Общая масса металла кг
<b>Кровля пастовой будки (4,2 × 4,2 м)</b>							
1	Прогон	сосна	18 × 8	5,7	1	0,08	—
2	—	—	—	2,8	2	0,08	—
3	—	—	—	2,0	4	0,12	—
4	Стропильная нога	—	—	3,2	4	0,18	—
5	—	—	—	2,3	4	0,13	—
6	Обрешетка	—	10 × 3	—	—	0,30	—
7	Доска	—	15 × 3	4,17	4	0,08	—
8	—	—	10 × 3	—	—	0,20	—
9	Брусок	—	6 × 4	2,0	16	0,08	—
10	Доска	—	10 × 3	—	—	0,12	—
11	Подшивной потолок	—	10 × 2,5	2,0	20	0,10	—
12	Лист	Ст.3пс3	540 × 5	720	1	—	13,2
13	Уголок	—	L 63 × 5	720	1	—	3,5
14	Скоба	—	φ 10A1	500	2	—	0,6
15	Болт М14 × 280	Ст.3пс3 + ГОСТ 11798-70	—	—	24	—	6,8
16	— М10 × 200	—	—	—	16	—	2,2
17	Гайка М14	Ст.3пс3 + ГОСТ 5915-70	—	—	24	—	0,6
18	— М10	—	—	—	16	—	0,2
19	Шайба φ28, 0-3	Ст.3пс3 + ГОСТ 1371-66	—	—	48	—	0,5
20	— φ21, 0-2	—	—	—	32	—	0,1
<b>Кровля караульного здания (5,7 × 5,7 м)</b>							
7	Прогон	сосна	20 × 12	8,0	1	0,19	—
2	—	—	—	4,0	2	0,19	—
3	—	—	—	2,8	4	0,27	—
4	Стропильная нога	—	—	4,1	4	0,39	—
5	—	—	—	3,1	4	0,30	—
6	Обрешетка	—	10 × 3	—	—	0,55	—
7	Доска	—	15 × 3	5,67	4	0,10	—
8	—	—	10 × 3	—	—	0,56	—
9	Брусок	—	6 × 4	2,0	16	0,08	—
10	Доска	—	10 × 3	—	—	0,27	—
11	Подшивной потолок	—	10 × 2,5	3,0	30	0,23	—
12	Лист	Ст.3пс3	620 × 5	880	1	—	21,3
13	Уголок	—	L 63 × 5	880	1	—	4,2
14	Скоба	—	φ 10A1	500	2	—	0,6
15	Болт М14 × 280	Ст.3пс3 + ГОСТ 11798-70	—	—	40	—	14,6
17	Гайка М14	Ст.3пс3 + ГОСТ 5915-70	—	—	40	—	1,0
19	Шайба φ28, 0-3	Ст.3пс3 + ГОСТ 1371-66	—	—	72	—	0,8
<b>Итого</b>		<b>Пастовая будка</b>				1,67	31,7
		<b>Караульное здание</b>				3,13	42,5

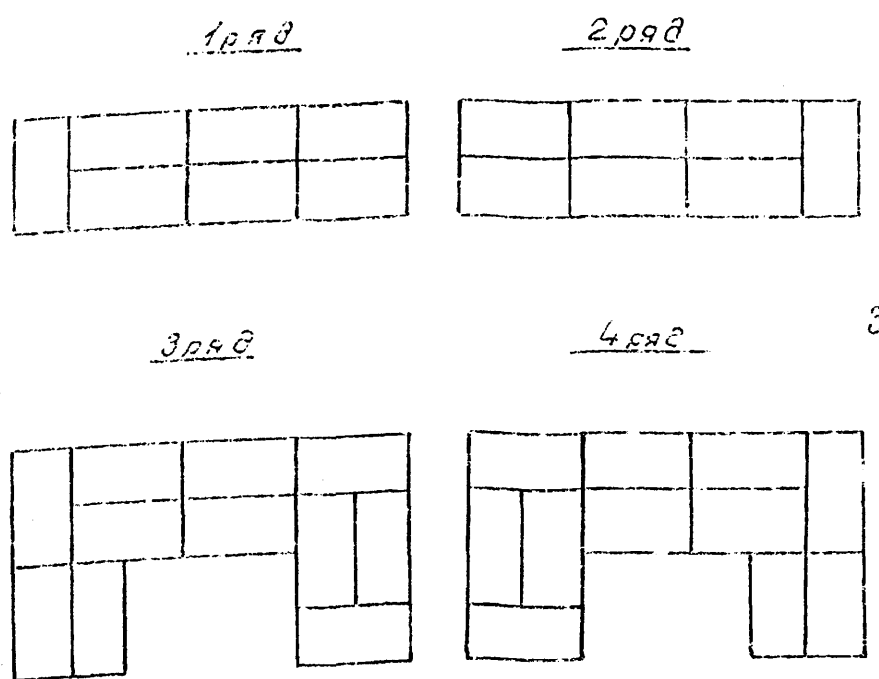
Примечания:  
 1. На чертеже приведена конструкция кровли пастовой будки. В скобках указаны размеры кровли для караульного здания.  
 2. Размеры на чертеже даны в см.  
 3. Лесоматериал — сосна. II сорта — принят по ГОСТ 8486-66.

Стрелковая ячейка со стенкой из блоков

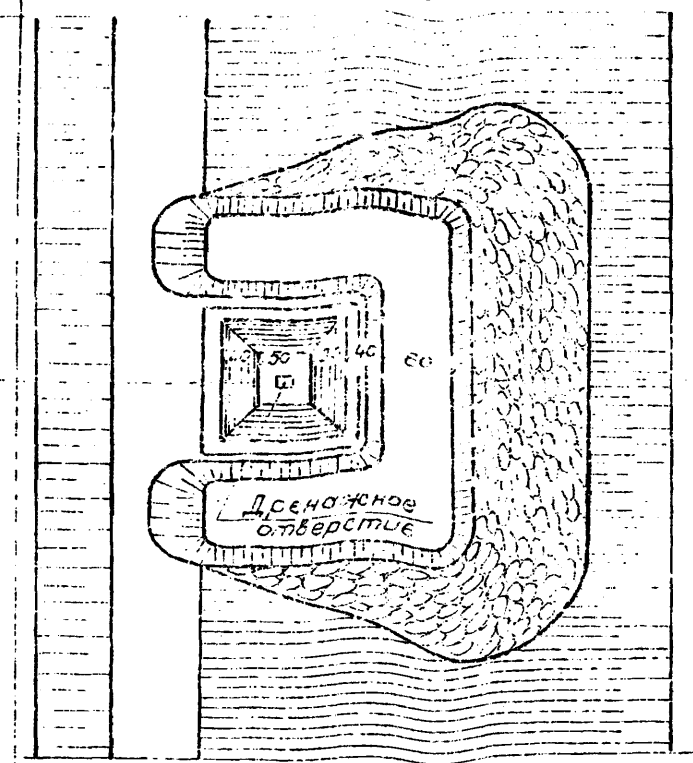
Стрелковая ячейка со стенкой из сухой кладки



Раскладка блоков в рядах стенки



План



Расход материалов на стрелковую ячейку со стенкой из сухой кладки

Наименование элементов	Узм	К-во
Блок №29 железобетонная ячейка	м <sup>3</sup>	0,48
Одверновка плашмя	м <sup>2</sup>	40
То же в стенку	м <sup>2</sup>	50
Сухая кладка	м <sup>3</sup>	130
Щебеночная подготовка	м <sup>3</sup>	0,8
Засыпка дренажным грунтом	м <sup>3</sup>	50

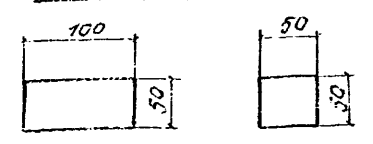
Расход материалов на стрелковую ячейку со стенкой из блоков

Наименование элементов	Узм	К-во
Блок №29 железобетонная ячейка	м <sup>3</sup>	0,48
Одверновка плашмя	м <sup>2</sup>	40
То же в стенку	м <sup>2</sup>	55
Блоки №30	м <sup>3</sup>	90
Щебеночная подготовка и дренаж	м <sup>3</sup>	0,8
Засыпка дренажным грунтом	м <sup>3</sup>	2,0

Примечания

- 1 железобетонная ячейка во избежание засорения закрывается щитом из досок.
- 2 Блоки изготавливаются из бетона М150
- 3 Арматурный чертеж блока №29 см. лист №46.
- 4 Размеры на чертеже даны в см

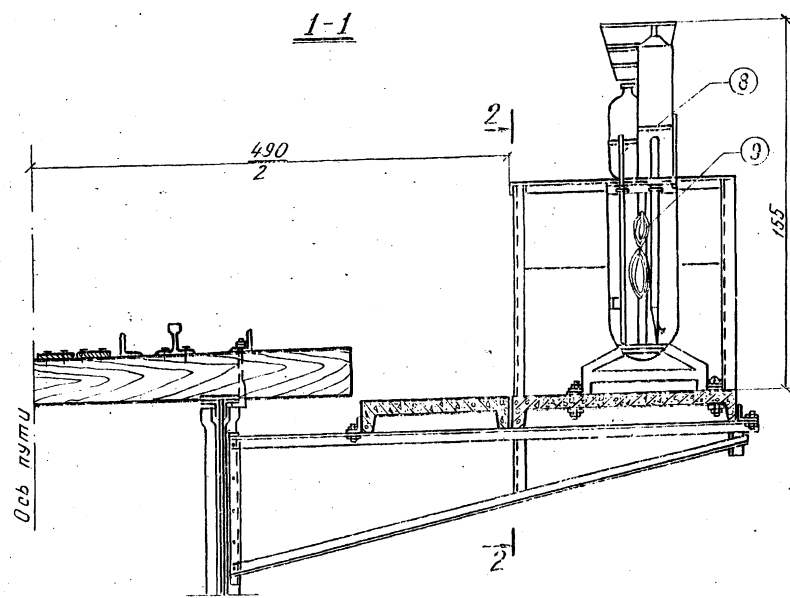
Блок №30



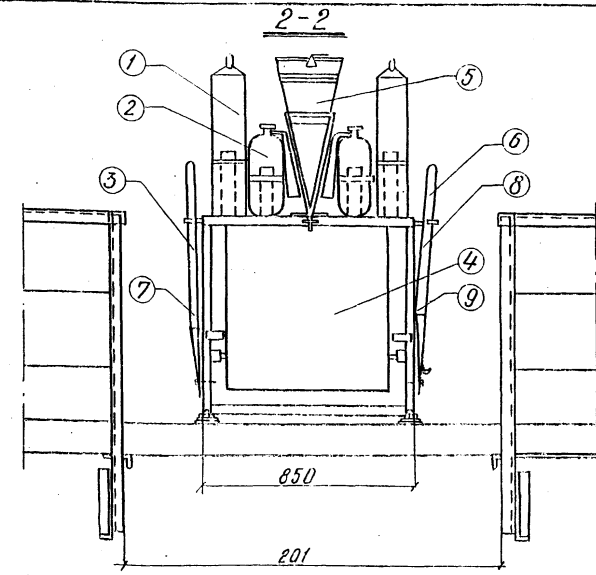
Объем блока - 0,25 м<sup>3</sup>







План



Набор противопожарного инвентаря компактного пожарного поста

№ поз.	Наименование	кол.
1	Огнетушитель ОП-5	2
2	Огнетушитель ОУ-2	2
3	Лопата	2
4	Ящик с песком	1
5	Ведро	2
6	Багор	1
7	Топор	1
8	Лом	1
9	Веревка	2

Примечания:

1. На металлических и железобетонных мостах с ездой на деревянных поперечинах при длине моста свыше 25 м устанавливаются:

а) ящики с песком на площадках-убежищах (компактные пожарные посты) располагаются между площадками для бочек по одному на каждые 50 м длины моста;

б) химические огнетушители в комплекте компактного пожарного поста, или стенды по концам моста и через каждые 100 м его длины.

2. На чертеже приведен пример компактного пожарного поста на площадке-убежище-стенд сварной конструкции с набором противопожарного инвентаря и металлический ящик с песком, закрепленный шарнирно на раме для возможности его опрокидывания. Пожарный пост изготавливается предприятием белорусской ж.д. по заказам (см. информационный листок МТБ(69)-1007 Удк 656, 265, 625, 282 а, 04 д, гор. Минск 1973 г).

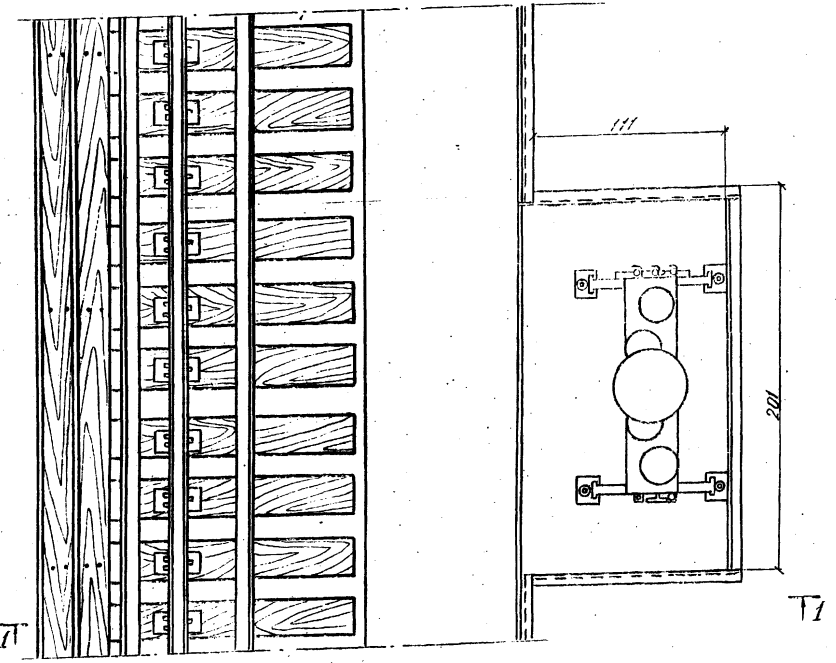
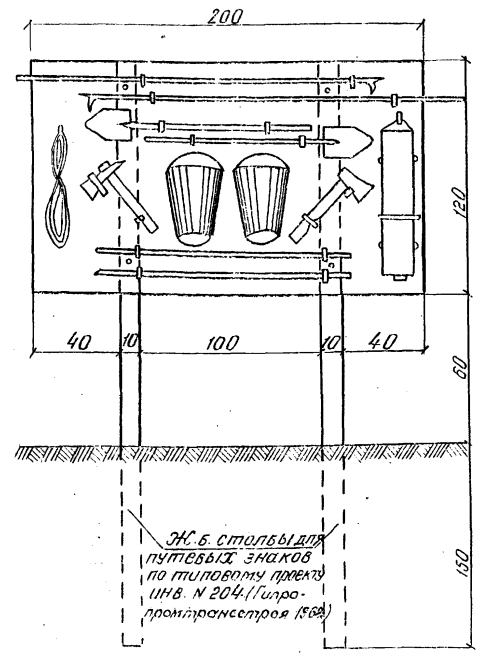
3. На стенде по концам моста располагается следующий противопожарный инвентарь:

- а) лопаты - 2 шт.
- б) топоры - 2 шт.
- в) багры - 2 шт.
- г) лопаты - 2 шт.
- д) огнетушитель - 1 шт.
- е) ведра с веревками, обеспечивающими по длине подъем воды из реки - 2 шт.

Стенд представляет собой железобетонную плиту толщиной 45 мм, укрепленную на столбах с помощью болтовых соединений; армирована металлической сеткой из арматуры ф 6 мм с шагом 20 см в обеих направлениях.

4. Размеры на чертеже даны в см.

Стенды по концам моста



ТК Дополнительные устройства на мостах под железную дорогу нормальной колеи

1974. Противопожарные устройства. Расположение противопожарных средств на площадке-убежище

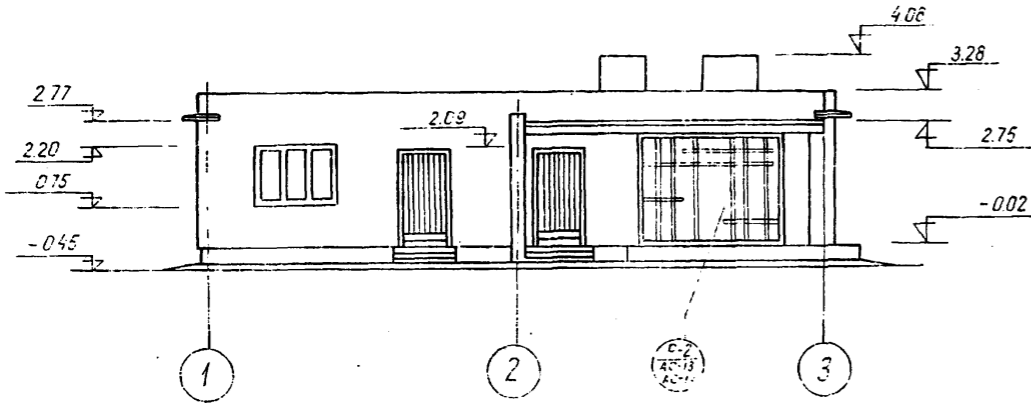
1000 57  
лист  
N 48

Исполнил п.п. Уманова К.С. Проверил Рогова

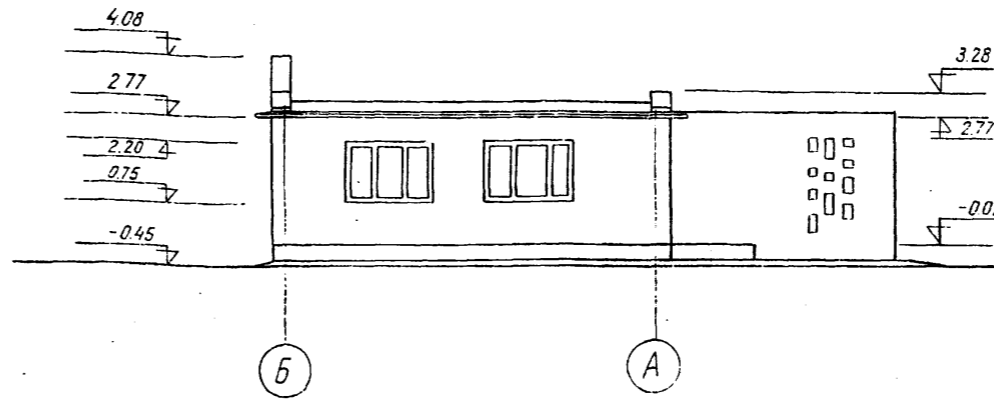


Ш.щ.рр. 15.53

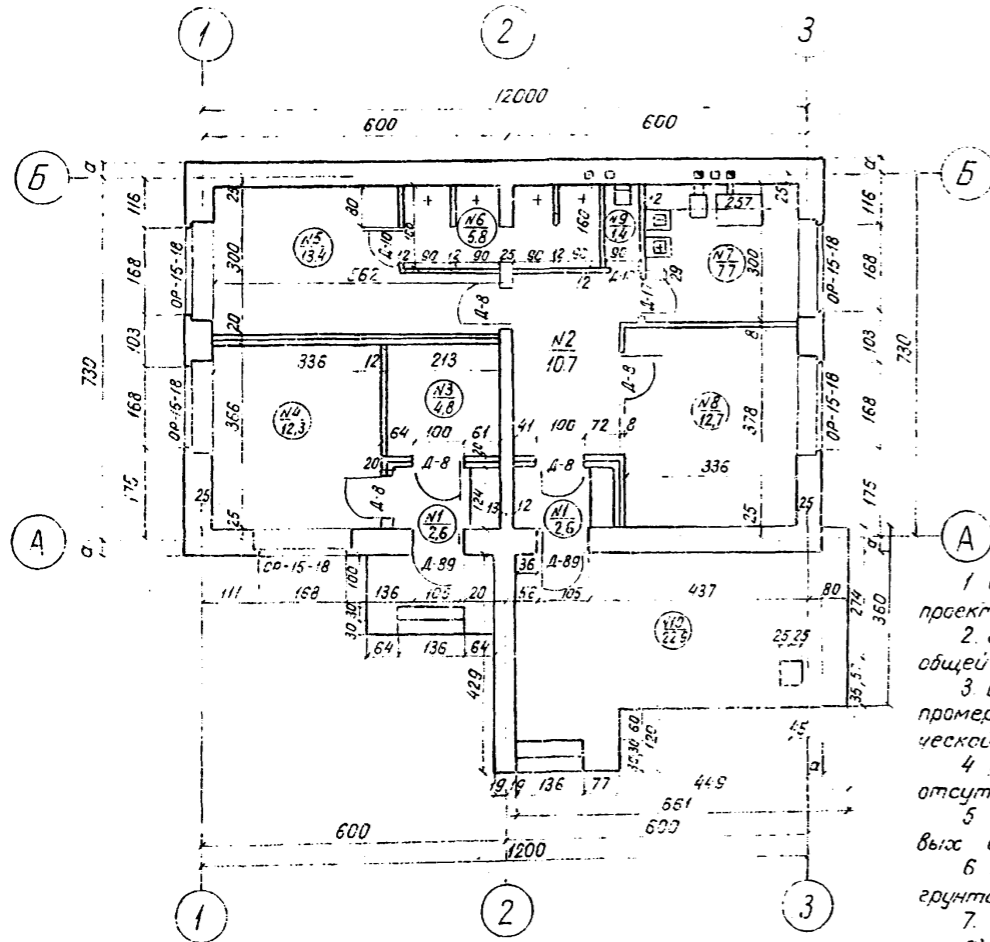
Фасад по оси „А“



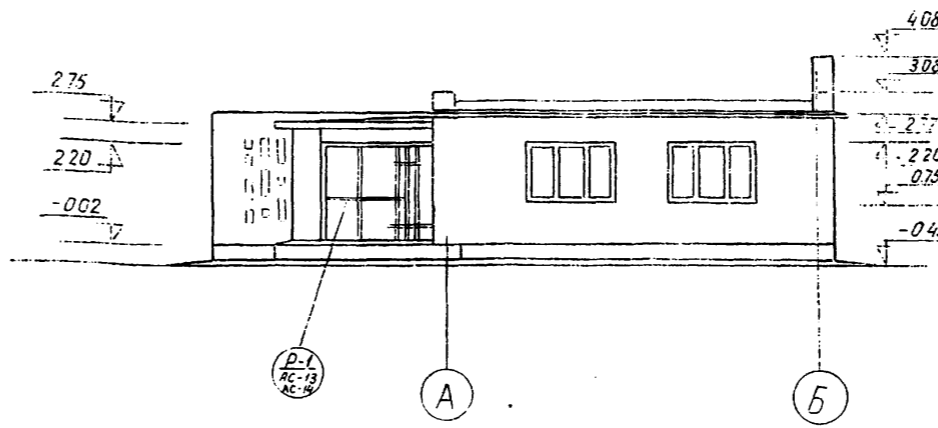
Боковой фасад по оси „1“



План



Боковой фасад по оси 3



Примечания.

1. Службное помещение для содержания моста принято применительно к типовому проекту инв.№742 дома дорожного мастера (серия №501-175) проекторавки Мосгипротранса 1970 г.
2. Службное помещение состоит из 3-х основных частей: канторы с кладовой общей площадью 17,1 м<sup>2</sup>, помещения для обогрева рабочих с кухней общей площадью 20,4 м<sup>2</sup> и душевых с раздевалкой общей площадью 19,2 м<sup>2</sup>.
3. Водоснабжение здания запроектировано от поселкового или станционного хозяйственно-питьевого водопровода, прокладываемого ниже глубины промерзания на 2 см. При отсутствии централизованного водоснабжения предусматривается водоснабжение от местного источника с механической подачей воды (ТП инв.№742 лист №42).
4. Канализация здания осуществляется самостеком в поселковую или станционную сеть хозяйственно-фекальной канализации. При отсутствии таковой предусматривается устройство местной канализации (ТП инв.№742 лист №43).
5. Отопление запроектировано местное, от водогрейного котла ВНИУСТО-М-4. Вентиляция вытяжная с устройством каналов из кухни, душевых и туалетов. (ТП инв.№742 лист №37,36).
6. Проект разработан для строительства во всех районах за исключением районов с сейсмичностью свыше 6 баллов, участков с оползневыми грунтами, районов вечной мерзлоты, участков с просадочными грунтами гонных выработок.
7. Материал здания:
  - а) фундаменты - сборные бетонные балки;
  - б) стены - пилотелей красный или силикатный кирпич марки М75;
  - в) перекрытие - железобетонные плиты;
  - г) перегородки кирпичные и из гипсобетонных плит;
  - д) полы дощатые, в санузлах - из метлахских плиток
8. Строительство надварных построек осуществляется по типовым проектам инв.№9426, 9434, 9435, разработанным Киевгипротрансом (см. лист №51).

Технико-экономические показатели

57

Таблица 1

N п/п	Наименование	Ед. изм.	Расчетная наружная температура			
			-20	-30	-40	
1	Толщина наружных стен	см	51	55	64	
2	Значение „а“	см	26	30	39	
3	Площадь застройки	м <sup>2</sup>	116,5	117,6	120,6	
4	Строительный объем	м <sup>3</sup>	267,1	273,9	285	
			Кантора с кладовой	Комната отдыха с кухней	Раздевалка с душем	Итого
5	Рабочая площадь	м <sup>2</sup>	17,1	20,4	19,2	56,7
6	Вспомогательная площадь	м <sup>2</sup>	2,6	13,3	14	17,3
7	Полезная площадь	м <sup>2</sup>	19,7	33,7	20,6	74,0

Экспликация помещений  
Таблица 2

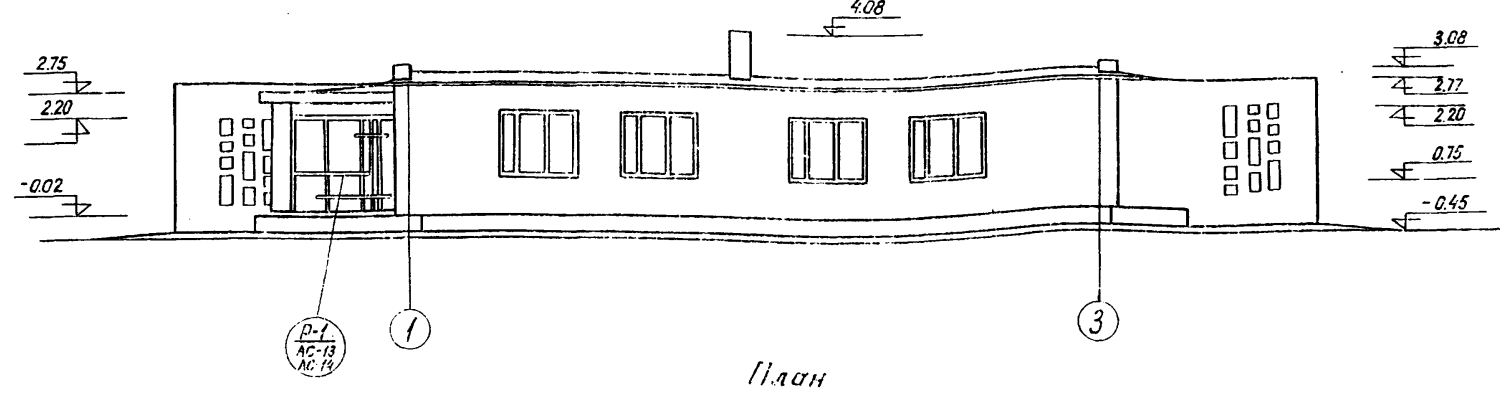
N п/п	Наименование	Площадь м <sup>2</sup>
1	Тамбур	5,2
2	Коридор	10,7
3	Кладовая	4,8
4	Кантора мастового мастера	12,3
5	Раздевалка	13,4
6	Душевые	5,8
7	Кухня	7,7
8	Комната отдыха	12,7
9	Туалет	1,4
10	Веранда	22,9

Белова  
В.П.  
Проверил  
Исполнил

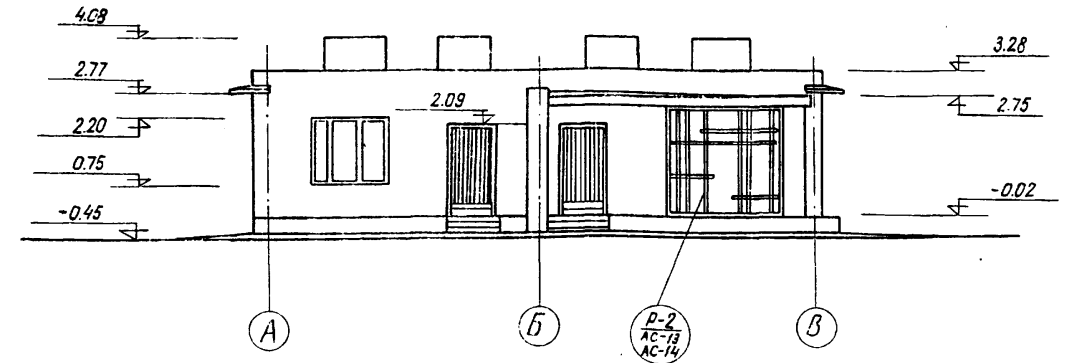
Менюерад

1000	58
ТК	Дополнительные устройства на мостах под железную дорогу нормальной колеи
1975	Службные помещения
	Службное помещение площадью 74 м <sup>2</sup> для содержания больших мостов
	Лист №49

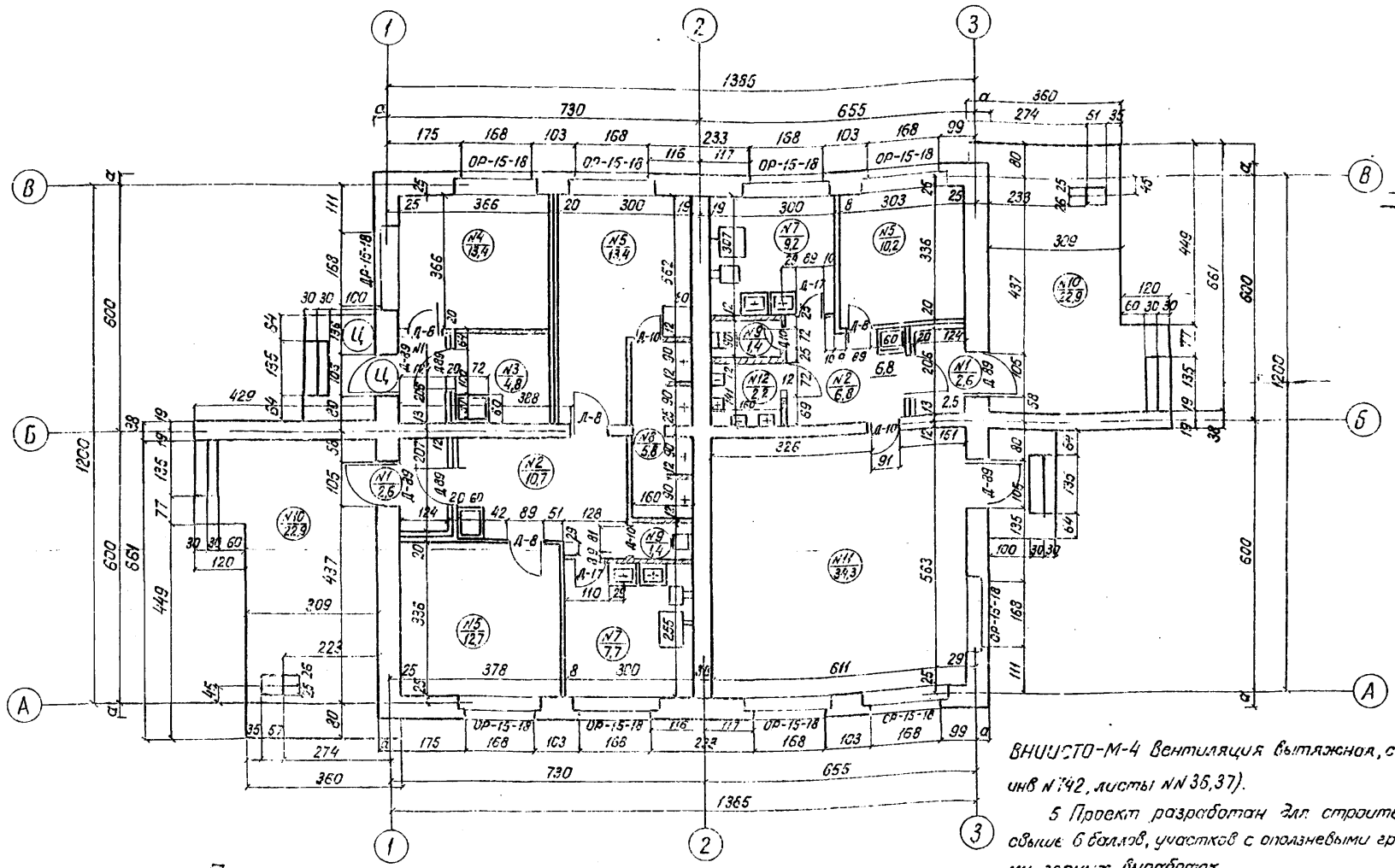
Фасад по оси "А" (по оси "В")



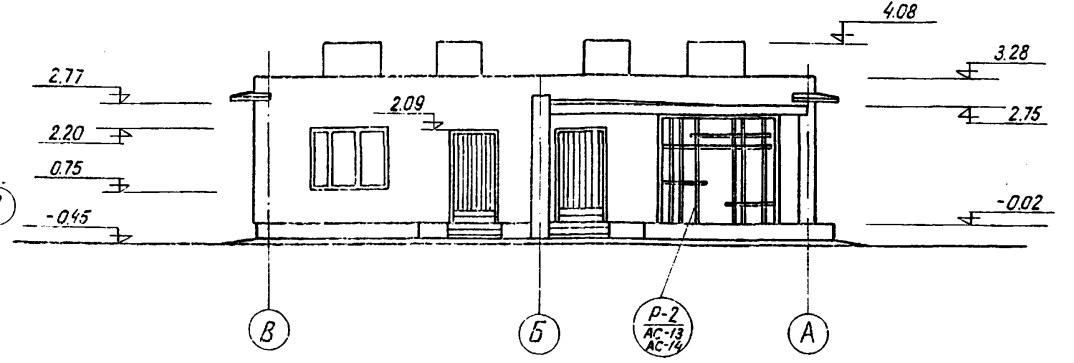
Боковой фасад по оси "3"



План



Боковой фасад по оси "1"



Технико-экономические показатели

N п/п	Наименование	Ед. изм.	Расчетная наружная температура		
			-20	-30	-40
1	Толщина наружных стен	см	51	55	64
2	Значение "а"	см	26	30	39
3	Площадь застройки	м <sup>2</sup>	233.1	235.3	241.2
4	Строительный объем	м <sup>3</sup>	534.3	547.8	570.0
			комната контроля	душе-вые	Мастер-ская
5	Рабочая площадь	м <sup>2</sup>	22,9	18,2	5,8
6	Вспомогательная площадь	м <sup>2</sup>	40,8	2,6	13,4
7	Полная площадь	м <sup>2</sup>	63,7	20,8	19,2
			Итого	34,3	81,2

Экспликация помещений

N п/п	Наименование	Площадь м <sup>2</sup>
1	Тамбуры	7,8
2	Коридоры	17,5
3	Кладовая	4,8
4	Кантора	13,4
5	Комната отдыха	22,9
6	Раздевалка	13,4
7	Кухни	16,9
8	Душевые	5,8
9	Туалеты	2,8
10	Веранды	45,8
11	Мастерская	34,3
12	Умывальная	2,2

ВНУШТО-М-4 вентиляция вытяжная, с устройством каналов из кухни, душевых и туалетов (см ТП инв. №42, листы №№ 35, 37).

5 Проект разработан для строительства во всех районах за исключением районов с сейсмичностью свыше 6 баллов, участков с оползневыми грунтами, районов вечной мерзлоты, участков с просадочными грунтами горных выработок.

- 6 Материал здания: а) фундамент - сборные бетонные блоки;
- б) стены - полнотелый красный или силикатный кирпич марки М-75;
- в) перекрытие - железобетонные плиты;
- г) перегородки - кирпичные и из гипсобетонных плит;
- д) полы - дощатые, в санузлах из керамических плиток

6 Строительство надземных построек осуществляется по типовым проектам инв. №9426, №9434, 9435, разработанным Киевгипротрансам (см. лист №5).

Примечания:

1. Службное помещение для содержания моста принято применительно к типовому проекту инв. №742 дома дорожного мастера (серия №501-175) проектировки Мосгипротранса 1970 г.
2. Службное помещение состоит из 4-х основных частей: канторы площадью 13,4 м<sup>2</sup>, комнат отдыха с кухнями общей площадью 19,2 м<sup>2</sup> и мастерской площадью 34,3 м<sup>2</sup>.
3. Водоснабжение и канализация здания запроектированы с подключением в поселковую или станционную сеть. При отсутствии таковых предусматривается устройство местного водоснабжения и канализации (инв. №742, лист 42, 43).
4. Отопление запроектировано местное от водогрейного котла

ТК	Дополнительные устройства на мостах под железную дорогу нормальной колеи.		1000	59
1974 г.	Службные помещения	Службное помещение площадью 141,5 м <sup>2</sup> для внеклассных мостов		Лист №50

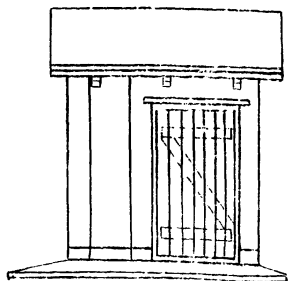
Меняров  
Иванов  
Испытаны

Сарай для дров без погреба на 1 отделение

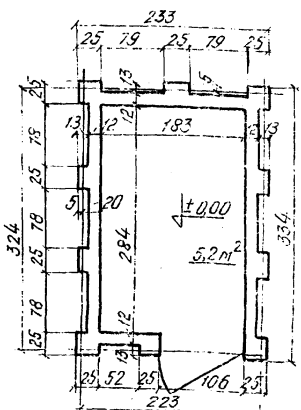
Стены кирпичные

Фасад

с деревянными стропилами

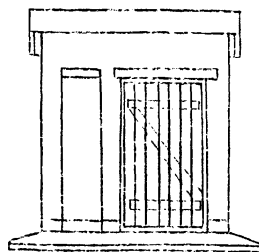


План



Фасад

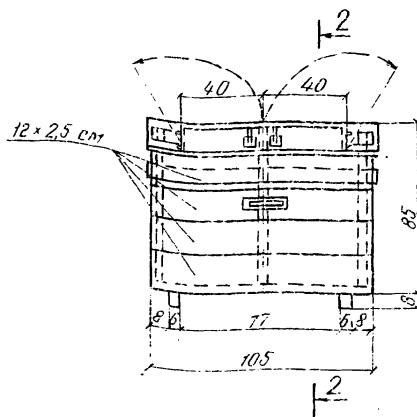
с железобетонным покрытием



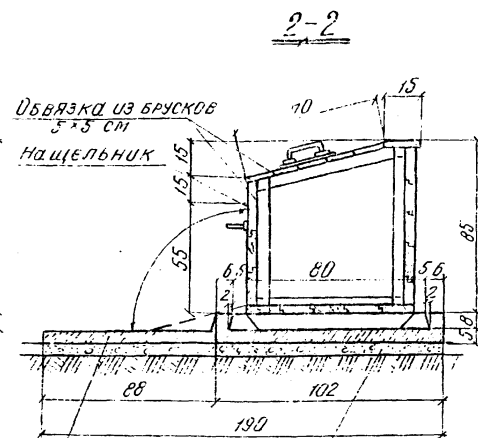
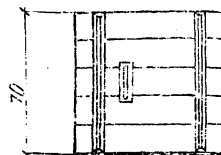
Основные показатели

Наименование	Ед. изм.	Объем работ
Площадь застройки	м <sup>2</sup>	6,9
Полезная площадь	м <sup>2</sup>	5,2
Строительный объем	с деревянными стропилами	м <sup>3</sup> 16,9
	с ж.б. б.т. покрытием	м <sup>3</sup> 15,3

Мусорный ящик объемом 0,5 м<sup>3</sup>

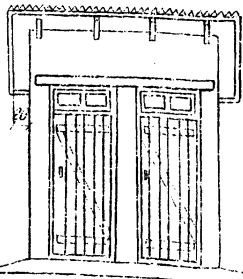


Крышка мусорного ящика

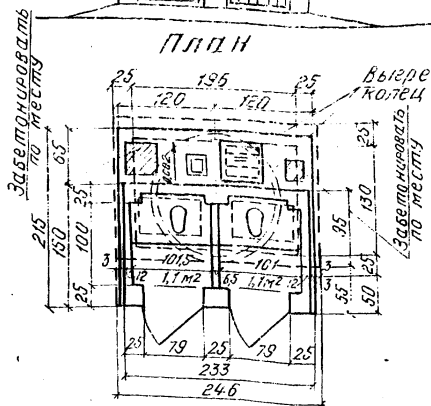


Утрамбованный щебень 8 см

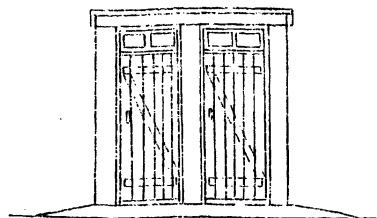
Уборная на 2 очка  
Фасад  
с деревянными стропилами



План



Стены кирпичные  
Фасад  
с железобетонным покрытием



Основные показатели

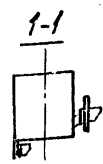
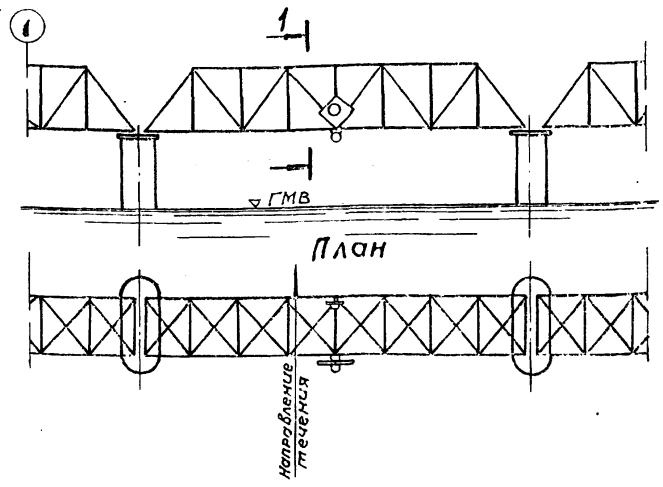
Наименование	Ед. изм.	Объем работ
Площадь застройки надземной части	Железобетон выгреб	м <sup>3</sup> 5,0
	Кирпичный выгреб	м <sup>2</sup> 5,6
Строит. объем надземной части	м <sup>3</sup>	8,7
Вместимость выгребов	м <sup>3</sup>	3,6
Строит. объем подземной части	Железобетон выгреб	м <sup>3</sup> 5,0
	Кирпичный выгреб	м <sup>3</sup> 7,5

Примечания:

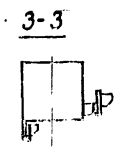
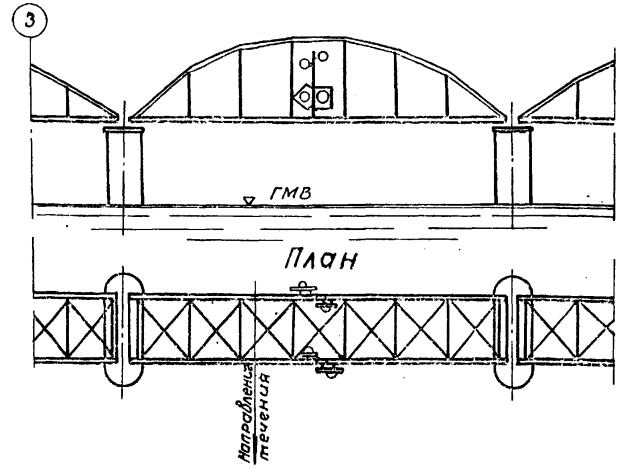
1. Конструкция сарая для топлива без погреба принята по типовому проекту Киевгипротранса 1959г инв. N 9435, уборной на 2 очка - по типовому проекту Киевгипротранса 1959г инв. N 9426 и мусорного ящика объемом 0,5 м<sup>3</sup> - по типовому проекту Киевгипротранса 1959г инв. N 9434.
2. Стены сарая и уборной кирпичные на растворе марки 10, мусорный ящик - деревянный на бетонном поддоне.
3. Покрытие сарая и уборной предусмотрено двух типов: деревянное с кровлей из волнистых асбоцементных листов и из ребристых сборных железобетонных плит.
4. Размеры на чертеже даны в см.

ТК	Дополнительные устройства на мостах под железную дорогу нормальной колеи		1000	60
1974г.	Служб. помещения	Служб. помещение площадью 26,9 м <sup>2</sup> Надворные постройки		лист N 51

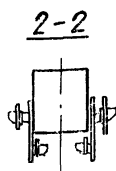
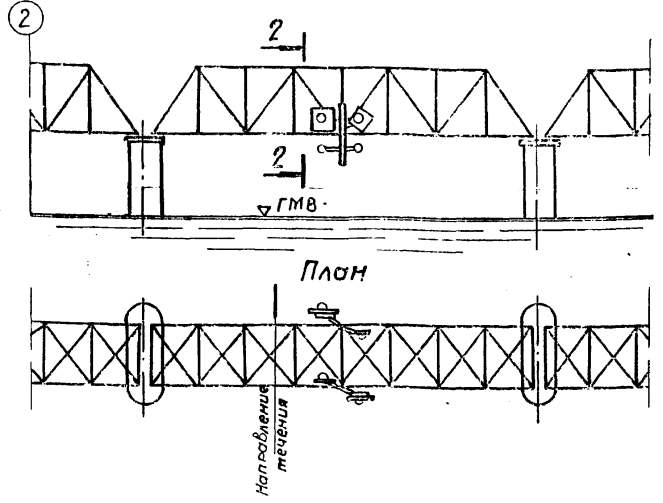
Расположение створных сигналов при одностороннем движении судов сверху вниз  
Фасад



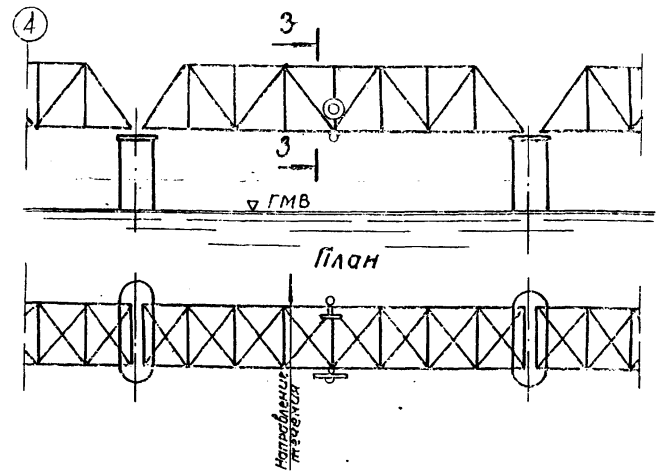
Расположение створных сигналов на металлических пролетных строениях при двухстороннем движении судов  
Фасад



Расположение створных сигналов при двухстороннем движении судов  
Фасад



Расположение створных сигналов для прохода плотовых составов  
Фасад



выписка из, Правил плавания по внутренним судоходным путям РСФСР (1972г.)

549. Судоходные пролеты железнодорожных, шоссеыных и наплавных мостов обозначаются следующими сигнальными знаками;

а) железнодорожные и шоссеыные мосты: для прохода сверху днем-ромбовидным щитом красного цвета высотой не менее 2,0м. (в зависимости от величины фермы моста и видимости), обращенным острыми углами вверх и вниз и расположенным на ферме моста посредине пролета, ночью-двумя красными створными огнями видимыми только с ходовой стороны пролета, для прохода снизу днем-квадратным щитом красного цвета имеющим размер сторон не менее 2,0м, расположенным на середине пролета параллельно нижней кромки фермы, ночью-двумя красными створными огнями, видимыми только с ходовой стороны пролета.

Пролеты мостов, предназначенные для прохода плотовых составов, обозначаются:

днем-круглым щитом белого цвета диаметром не менее 2,0м, расположенным на ферме моста по середине пролета, ночью-двумя зелеными створными огнями.

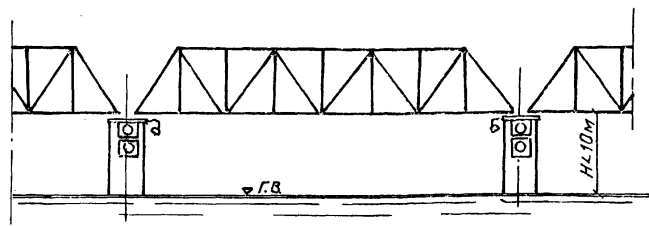
Примечание:

Для сигнальных огней могут применяться как электрические фанари по ГОСТу 3502-53, так и типовые железнодорожные однозначные светофорные головки.

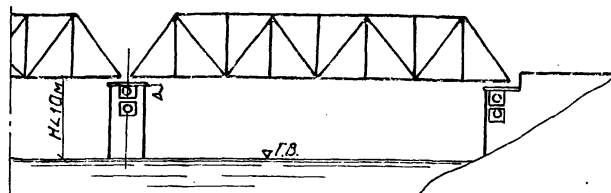
Шифр 1655  
Верхняя часть  
Левая часть  
Правая часть  
Исполнил  
Проверил  
Инженер

ТК	Дополнительные устройства на мостах под железную дорогу нормальной колеи	1000	61
1974	Знаки прохода судов и плотов под мостами		лист 52
	Расположение створных сигналов на мостах		

Расположение габаритных сигналов при подмостовом габарите менее 10 м.



Расположение габаритных сигналов при подмостовом габарите менее 10 м и расположении судоходного пролета у берега



Расположение габаритных сигналов при подмостовом габарите от 10 до 15 м

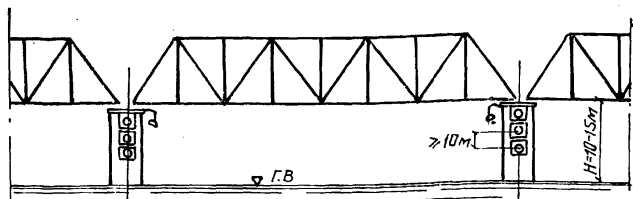
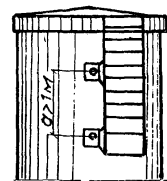
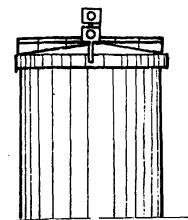


Схема установки габаритных сигналов на промежуточных опорах

Схема 1

Схема 2



выпуска из *Правил плавания по внутренним судоходным путям РСФСР* (1969 г.).

§ 49 мостовые опоры судоходных пролетов обозначаются на лицевой части огнями, видимыми только со стороны входа судов под мост. При высоте нижней кромки фермы над фактическим уровнем воды до 10 м — двумя зелеными огнями, при высоте от 10 до 15 м — тремя зелеными огнями, при высоте более 15 м — четырьмя зелеными огнями, расположенными вертикально один над другим.

Расстояние между огнями должно быть не менее 1 м по вертикали.

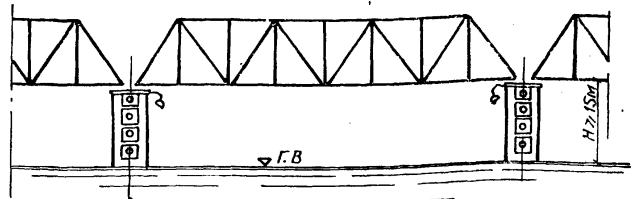
При арочной конструкции мостов габаритные огни устанавливаются на ферме моста с учетом высотного габарита.

Указанные огни устанавливаются на специальных щитах размером 0,5 × 0,5 м, служащих указателем габаритов мостов в дневное время.

Щиты окрашиваются в белый или зеленый цвет, который должен резко отличаться от фона окраски ферм и устой моста.

Опоры судоходного пролета, если они не расположены на берегу, освещаются с внутренней стороны фанарями, по одному с каждой стороны, свет которых должен падать вниз, освещая лишь стенку опоры, и не мешать судоводителям.

Расположение габаритных сигналов при подмостовом габарите более 15,0 м



**Примечания:**

1. Для сигналов могут быть применены как электрические фанари по ГОСТ 3502-53, так и типовые железнодорожные однозначные светофорные головки.
2. При двухстороннем движении судов габаритные сигналы устанавливаются с обеих сторон опоры.
3. На схеме 1 показана установка сигнала на верхней части опоры в случае, когда сигналы нельзя разместить на фасаде из-за высокой воды.

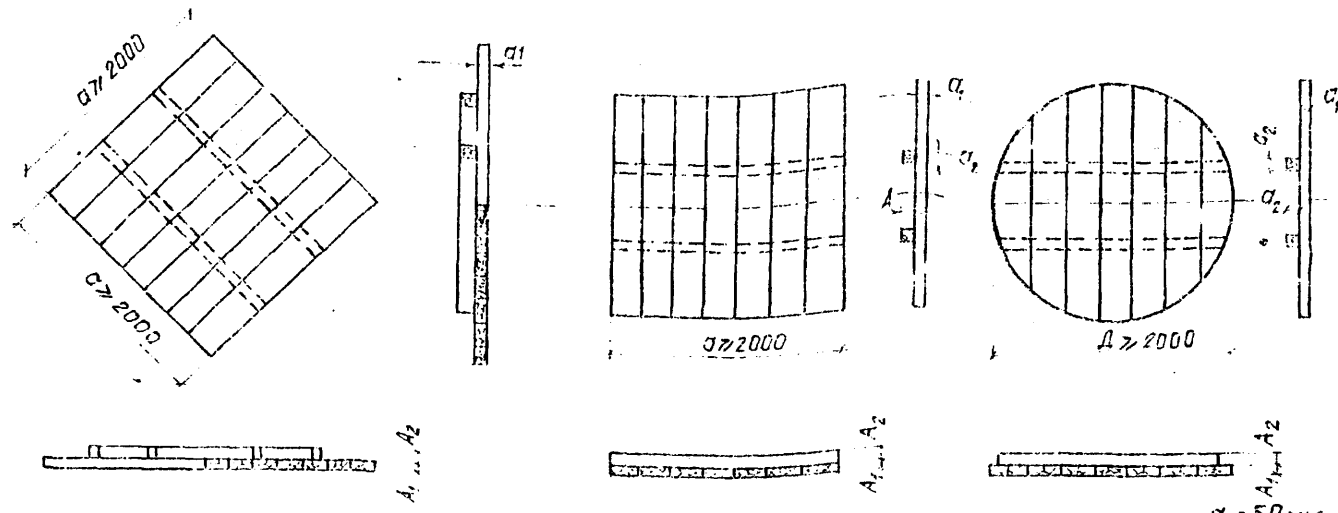
ТК 1974	Дополнительные устройства на мостах под железную дорогу нормальной колеи		Лист 53
	Знаки прохода судов и платов под мостами	Расположение габаритных сигналов на мостах	

Деревянные щиты по ГОСТ 15150-70

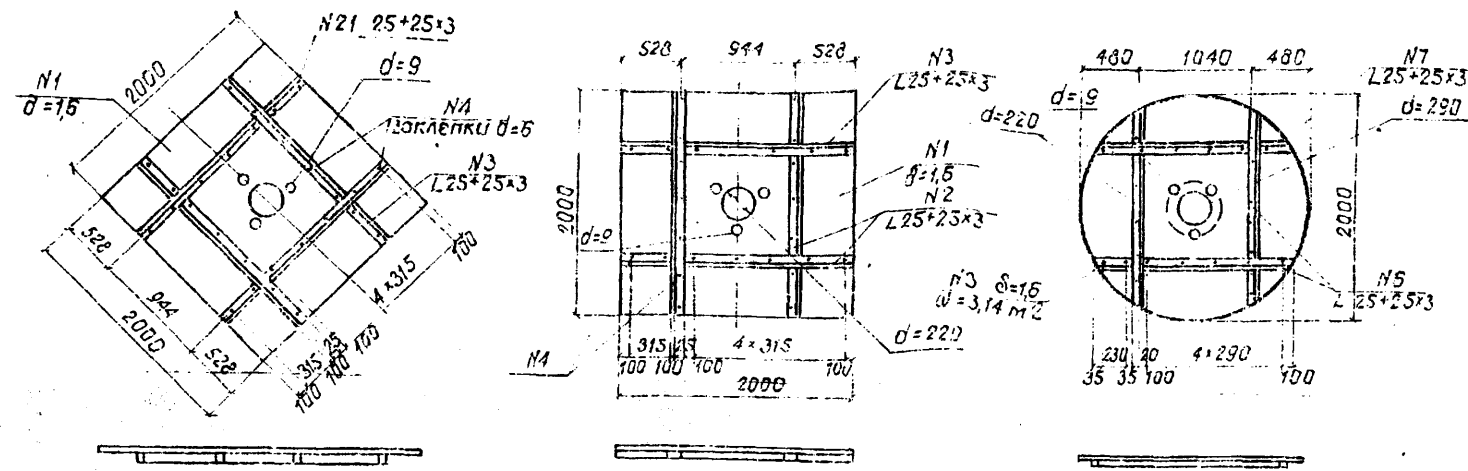
Знак для судов идущих сверху вниз

Знак для судов идущих снизу вверх

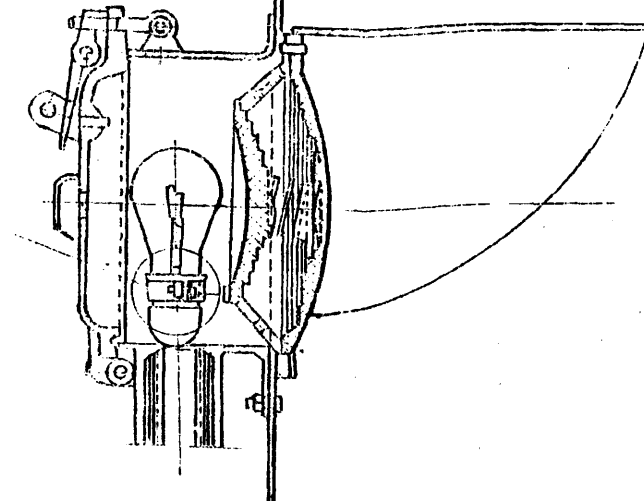
Знак для прохода взаимных судов и платов



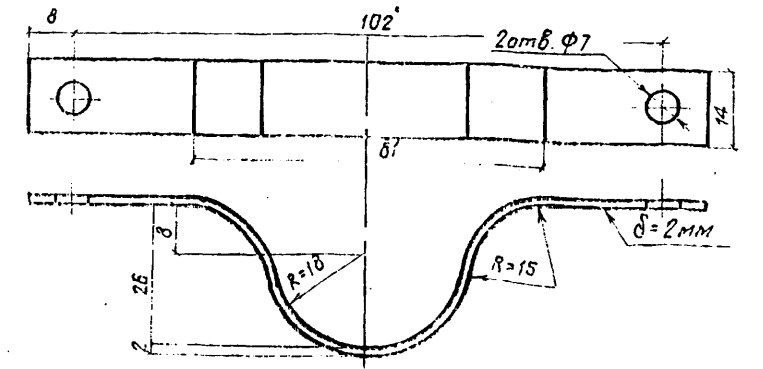
Металлические щиты



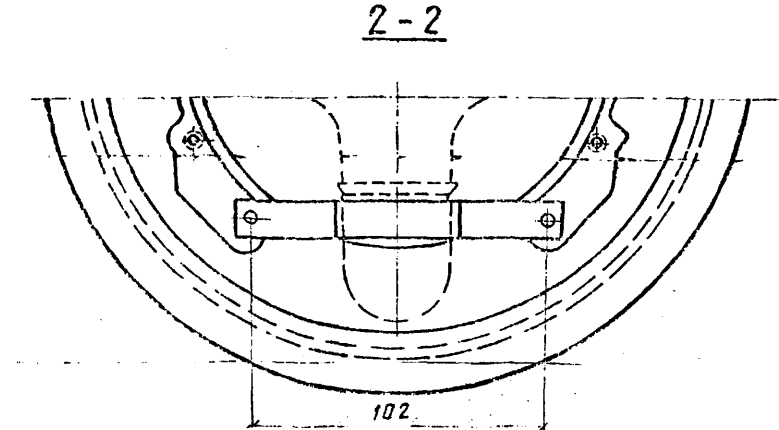
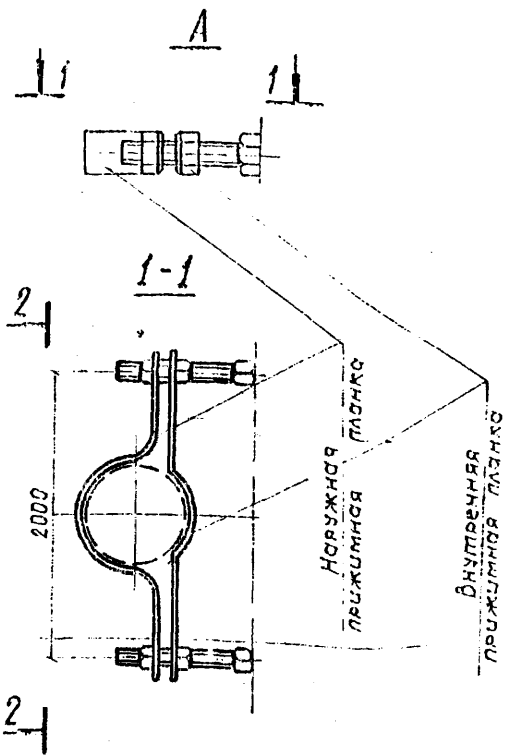
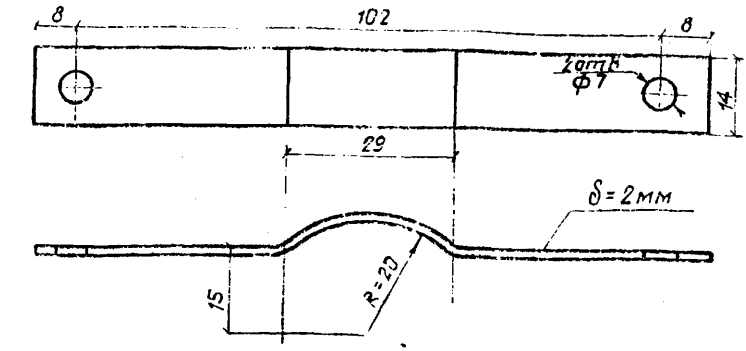
Однозначная световорная головка лампы на 220В



Наружная прижимная планка



Внутренняя прижимная планка



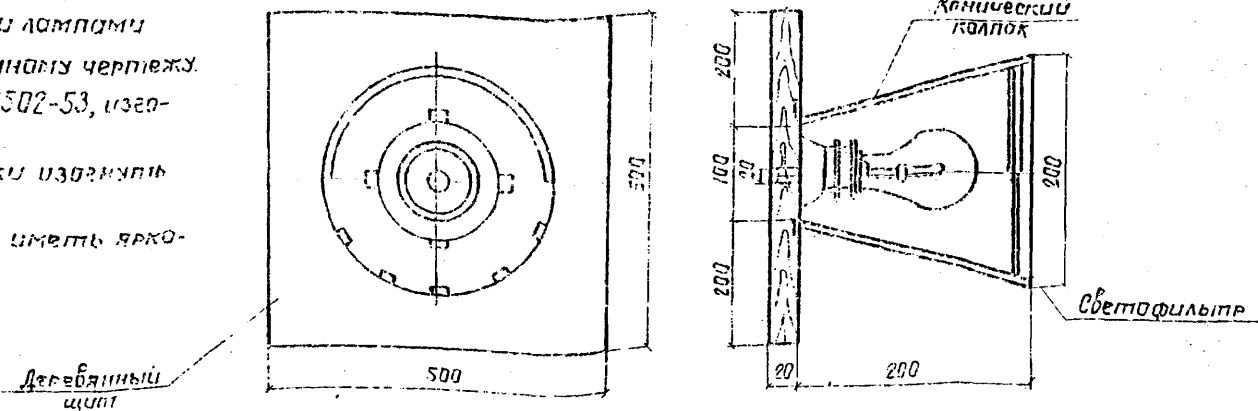
Спецификация металла на 1 метр щита

№ элем-мент	Сечение мм	Длина м	Кол. шт.	Полная длина м	Масса т.п.т. кг	Общая масса кг
<b>Квадратный щит</b>						
1	1000x1,6	2,0	2	4,0	12,56	50,24
2	L25x25x3	1,16	4	5,65	1,12	6,54
3	"	0,515	4	2,06	1,12	2,31
4	Защелки ФБ		28			0,10
Всего						59,19
<b>Круглый щит</b>						
5	$\delta=1,6$ $\omega=3,14 м^2$		1			39,44
6	L25x25x3	1,35	4	5,44	1,12	6,09
7	"	0,36	4	1,44	1,12	1,61
4	Защелки ФБ		28			0,10
Всего						47,24

Примечания:

1. Однозначная ж.д. световорная головка может применяться для навигационных сигналов как со световорными лампами напряжением 12 в, так и обычными лампами напряжением 110-220 в, с заменой патрона по данному чертежу.
2. Электрический фонарь, выполняемый по ГОСТ 3502-53, изготавливается на месте.
3. Наружная и внутренняя прижимные планки изготавливать по патрону.
4. Ромбовидный и квадратный щиты должны иметь ярко-красную окраску, круглый щит - белую.

Электрический фонарь по ГОСТ 3502-53



Основные характеристики

Мощность электр. ламп вт	Световой поток или дальность видимости м
25	1700
15	1400
10	1200

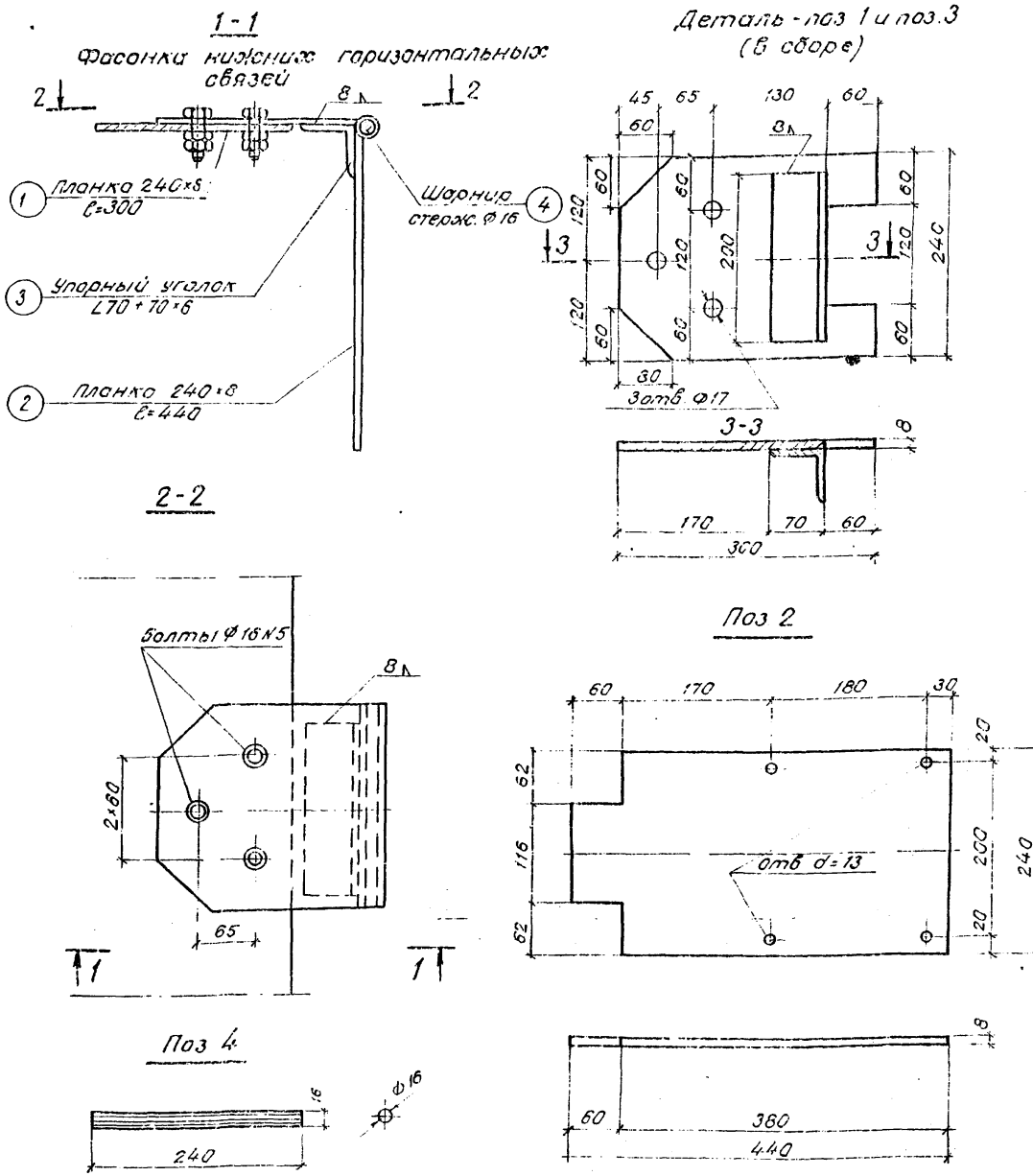
ТК Дополнительные устройства на мостах под железную дорогу нормальной колеи  
1974 Знаки прохода судов и платов под мостами

Знаки ходовых пролетов мостов

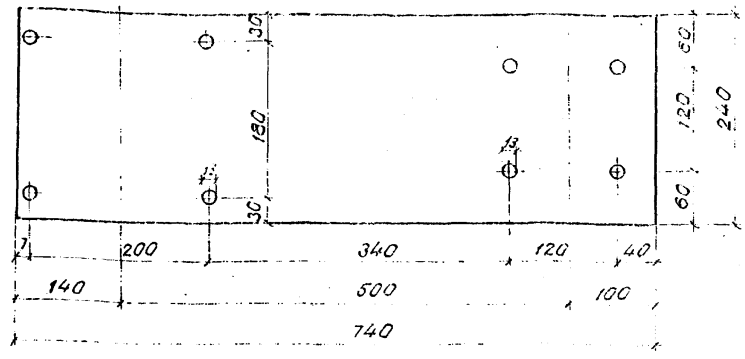


Конструкция откидного кронштейна для подферменного створного сигнала

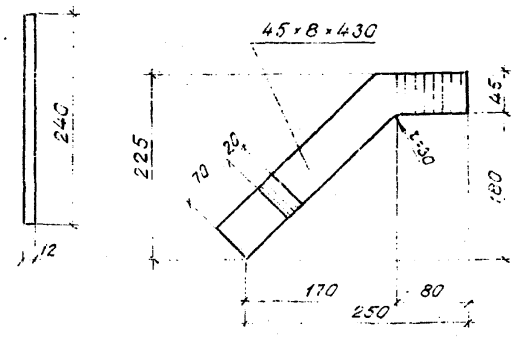
Конструкция кронштейна для крепления светофорной головки, изготавливаемого на месте



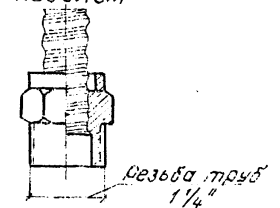
Панка прикрепления кронштейна к стойке фермы



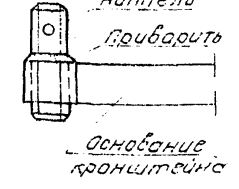
Подкос кронштейна



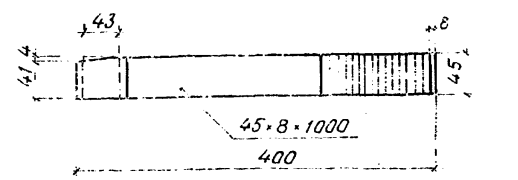
Соединение газовой трубы с фронированным кабелем



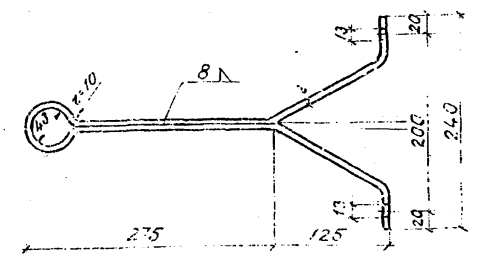
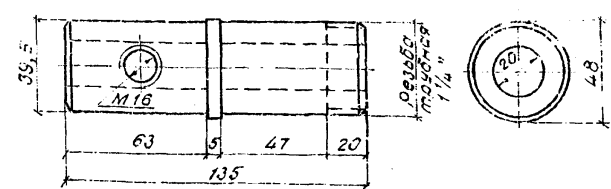
Прикрепление nipples



Основание кронштейна



Ниппель



Спецификация металла на один кронштейн светофорной головки.

Наименование	Сечение мм	Длина м	кол шт	Масса		
				1 шт кг	1 шт кг	общая кг
Основание кронштейна	48x8	1,0	1	3,02	3,02	3,02
Подкосы левый и правый	45x8	0,35	2	2,83	0,99	1,98
Ниппель	φ48	0,14	1	14,2	1,99	1,99
Болты с гайкой и шайбой	M12	0,05	4		0,095	0,38
Итого:						7,37

Спецификация металла на откидной кронштейн

№ поз	Наименование элементов	Сечение мм	Длина м	кол шт	Масса		
					1 шт кг	1 шт кг	общая кг
1	Планка	240x8	0,3	1	15,07	4,52	4,52
2	"	240x8	0,44	1	15,07	6,63	6,63
3	Упорный уголок	70x70x6	0,20	1	6,39	1,28	1,28
4	Шарнир	φ16A	0,24	1	1,58	0,36	0,36
5	болты крепления гайками и контргайкой	M16	0,06	4		0,208	0,83
Итого:						13,64	

Примечания

- При осмотре пролетного строения со смотровой тележки нижний створный сигнал отгибается с помощью откидного кронштейна
- Материал элементов кронштейнов сталь марки В ст 3сп2 по ГОСТ 380-71\*, ГОСТ 8502-72 и ГОСТ 15523-70\*

ТК Дополнительные устройства на мостах под железную дорогу нормальной колеи

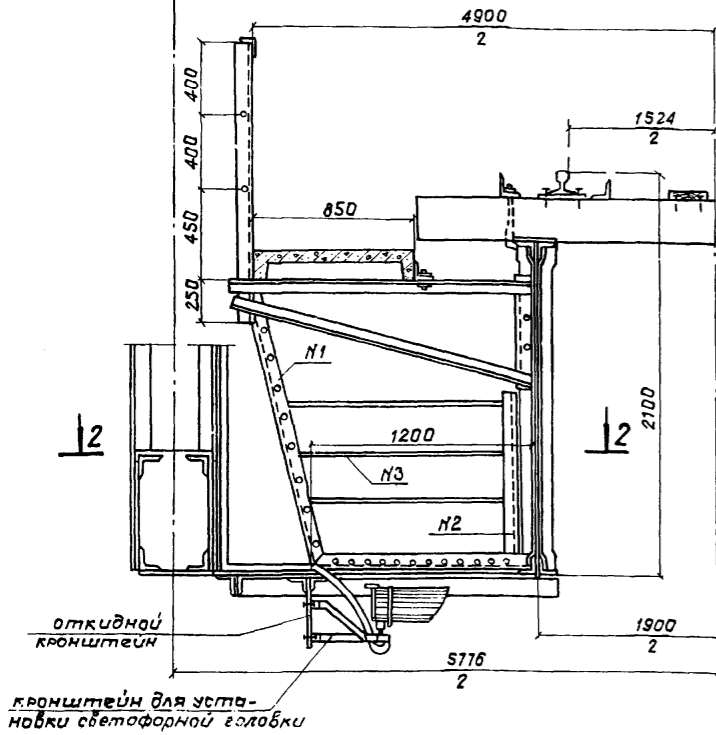
1974г. Знаки прохода судов и плоты под мостами Кронштейны для крепления створных сигналов

Листовая Велоба Северия Железная Геласимов

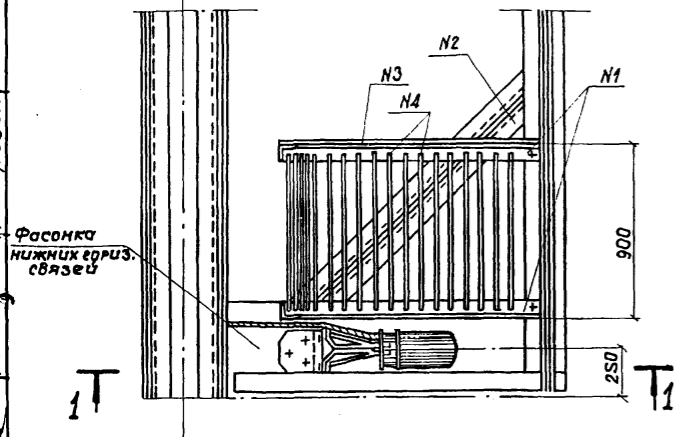


Смотровое устройство для обслуживания створного сигнала

1-1



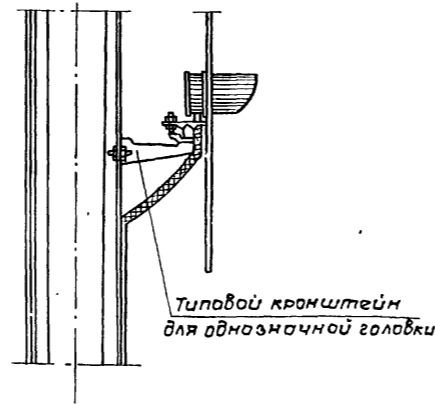
2-2



Спецификация металла на смотровое устройство

№№ поз.	Наименование	Материал	Сечение мм	Длина мм	Кол. шт.	Масса		
						Тр.м. кг	Общая кг	
1.	Основные уголки.	ВСтЗпс2	L70*70*8	2700	2	8,37	45,2	
2.	Перильные стойки.	ВСтЗпс2	L70*70*8	1000	1	8,37	8,37	
3.	Перильное заполнение.	ВСтЗпс2	φ 20A I	1300	3	2,47	9,63	
4.	Лестничные сходы и настил площадки.	ВСтЗпс2	φ 20A I	840	22	2,47	45,65	
Всего								109,0

Вариант крепления типового кронштейна к ферме



Спецификация оборудования на 1 створный сигнал

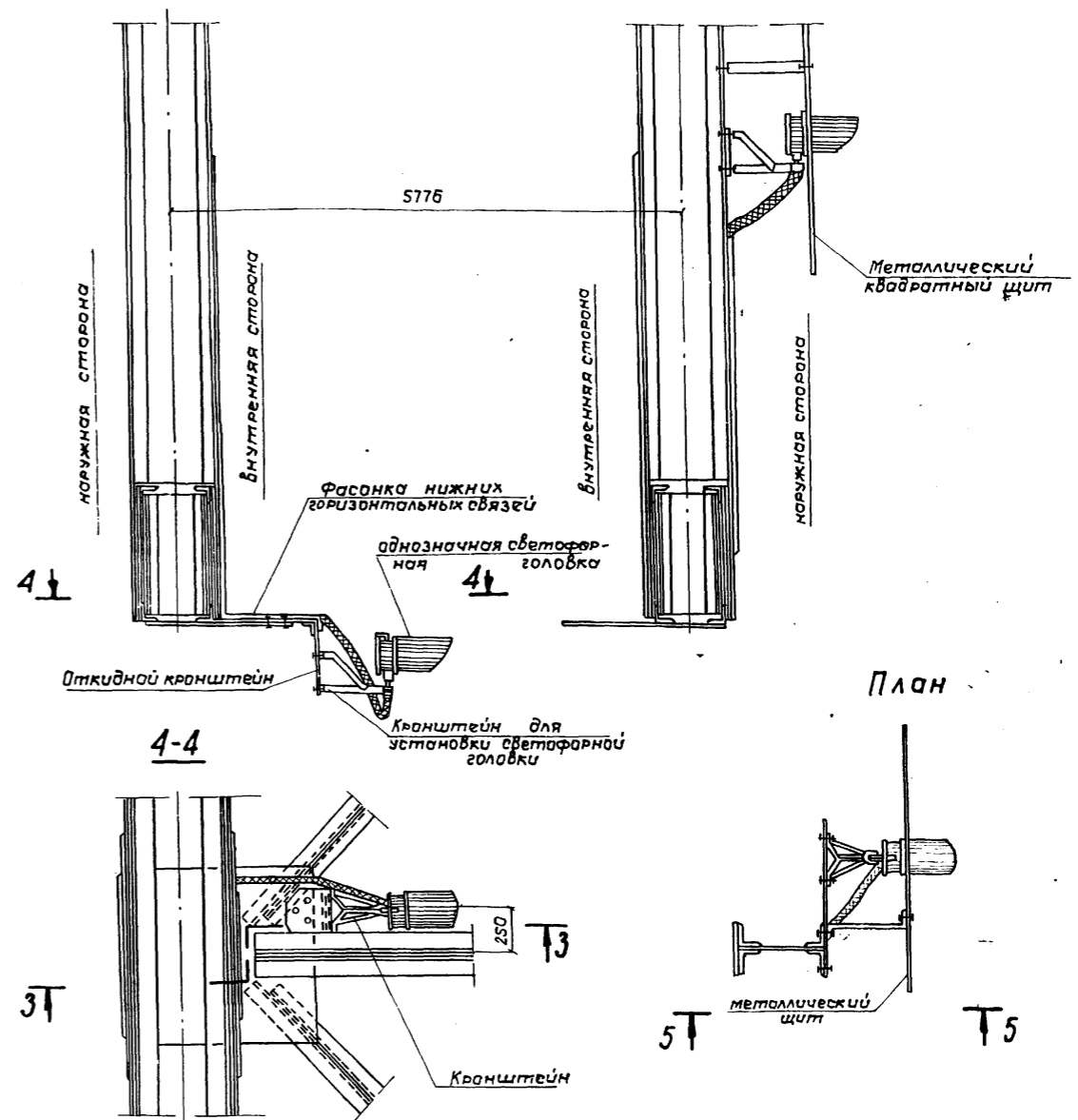
Наименование элемента	Изм.	Кол.
Откидной кронштейн.	шт.	1
Кронштейн для крепления светофарной головки.	"	2
Планка для прикрепления кронштейна к стойке 240x12; l-740.	"	1
Однозначная светофарная головка.	"	2
Квадратный щит.	"	1
Болты с гайками для крепления скоб φ12 мм, l-55 см.	"	2
Бронированный шланг.	—	1
Скобы для прикрепления сигнального щита к стойке 50x4; l-1000	шт.	1
Газовые трубы	по месту	

Установка 2-го створного сигнала

3-3

Установка 1-го створного сигнала

5-5



План

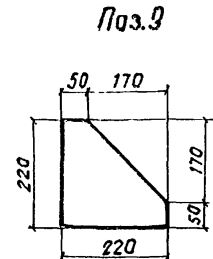
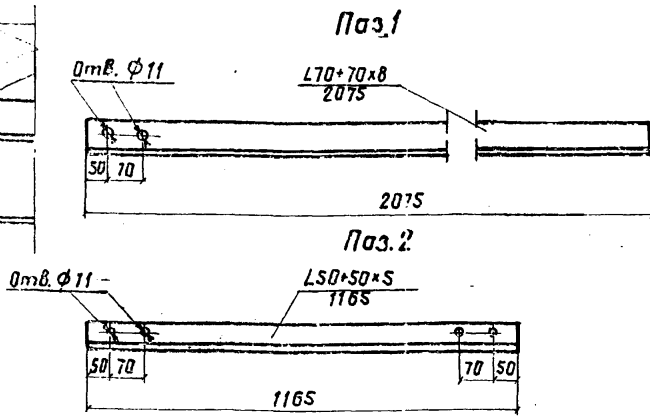
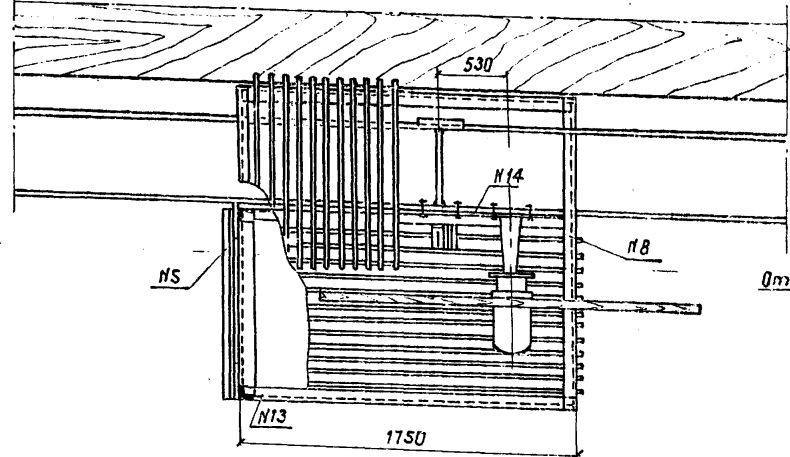
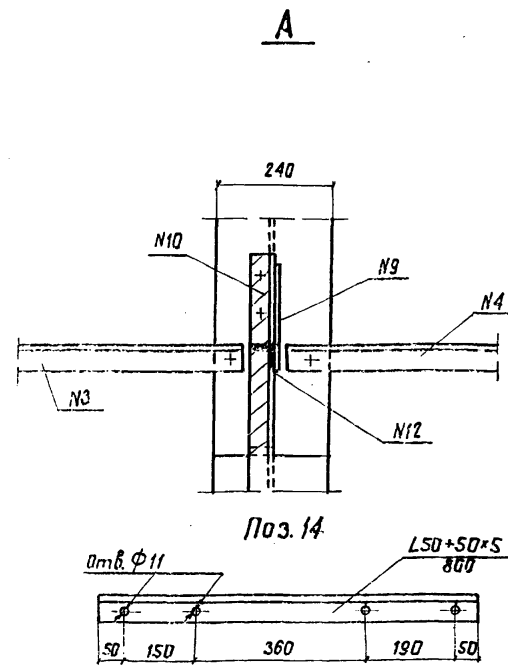
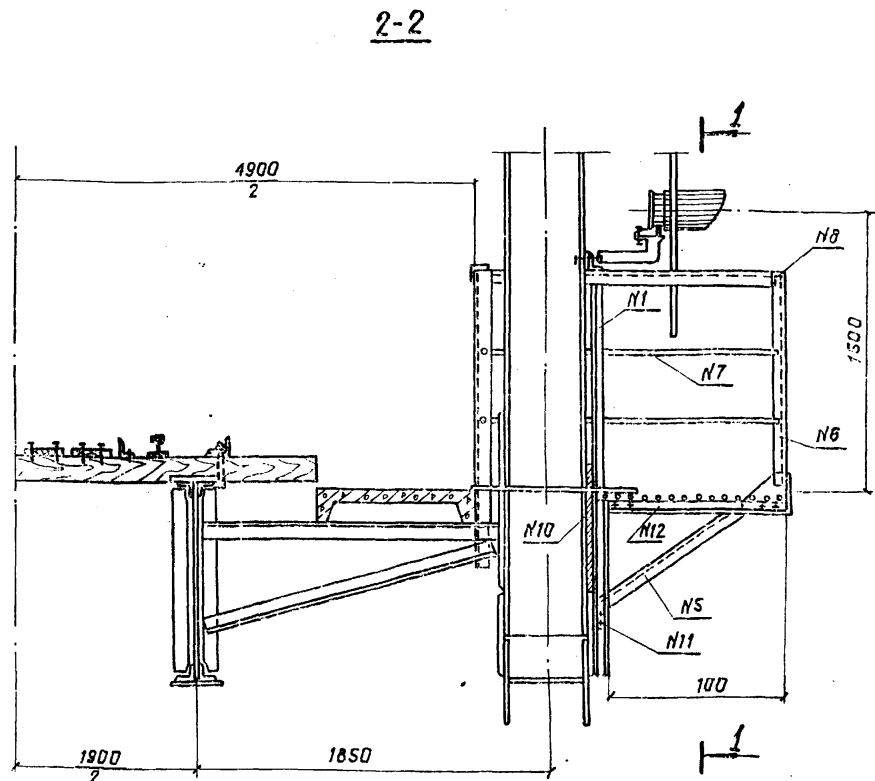
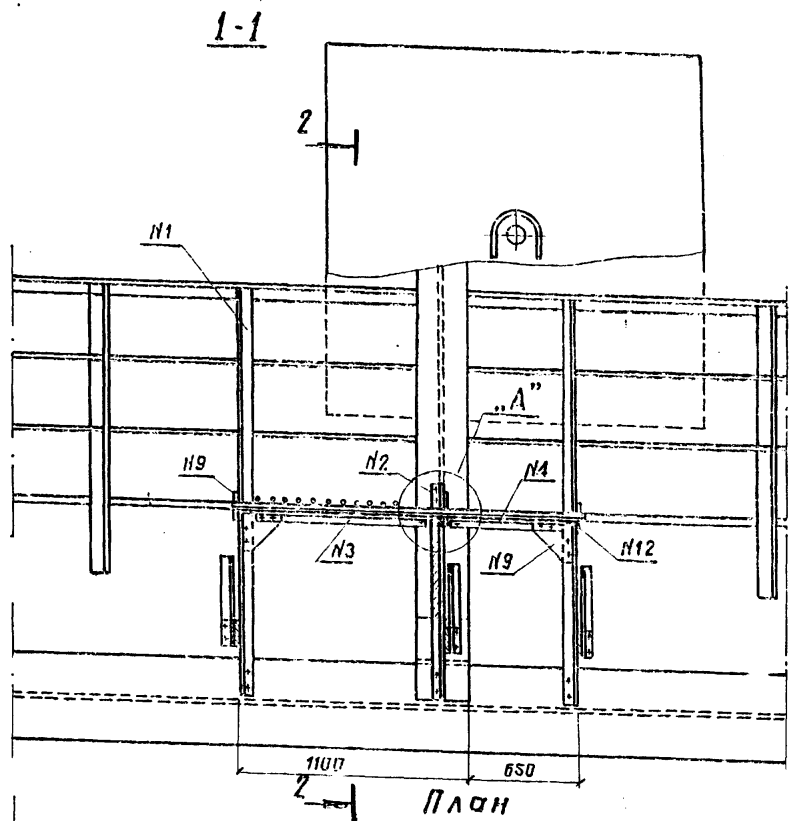
Примечания:

1. Первый створный сигнал устанавливается в середине пролета на первой (по ходу движения судов) плоскости фермы, второй створный сигнал - под нижним поясом второй (по ходу движения судов) плоскости фермы.
2. Детали кронштейнов для крепления створных сигналов на ферме см. на листе 56.
3. Сталь элементов крепления принята марки ВСтЗпс2 по ГОСТ 8509-71, \*ГОСТ 5781-61\* и ГОСТ 380-71.\*

ТК Дополнительные устройства на мостах под железную дорогу нормальной колеи.

1974 Знаки прохода судов и плотов под мостами.

Пример крепления створных сигналов с применением светофарных головок\*

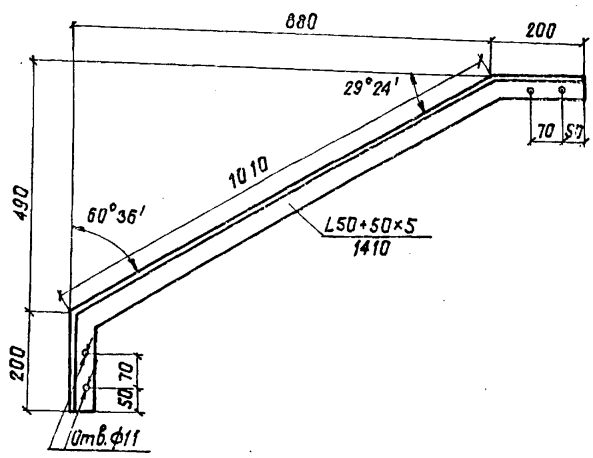


Спецификация металла

№№ поз.	Наименование элементов	Сечение мм	Длина мм	Кол. шт.	Общая длина м	Масса	
						1 п. м 1 м <sup>2</sup> кг	Общая кг
1	Вертикальн. уголок	Л70+70*8	2075	2	4,15	8,37	34,7
2	"	Л50+50*5	1165	1	1,17	3,77	4,41
3	Горизонтальн. уголок	Л50+50*5	850	1	0,85	3,77	3,20
4	"	Л50+50*5	670	1	0,67	3,77	2,53
5	Подкос	Л50+50*5	1410	3	4,23	3,77	16,0
6	Перильная стойка	Л40+40*4	1070	3	3,21	2,42	7,77
7	Перильное заполнен.	Ф16А1	—	—	10,32	1,58	18,3
8	Поручни перил	Л40+40*4	—	—	5,04	2,42	12,2
9	Фасонка	δ=8; ω=0,034 м <sup>2</sup>	8	—	—	—	17,10
10	Прокладка	50*12	410	1	—	—	1,93
11	"	50*12	200	3	—	—	2,83
12	Уголок горизонтальн.	Л50+50*5	1000	3	3,00	3,77	11,3
13	"	Л50+50*5	1750	1	1,75	3,77	6,60
14	Уголок для крепления поручней, сверлоформной головки к подвеске	Л50+50*5	800	1	0,80	3,77	3,02
15	Болты с шайбами	М-10	60	12	—	—	2,52
Итого							142,4

Примечания:

1. Пример крепления смотрового мостика к подвеске дан для пролетного строения  $l_p = 55,0$  м.
2. Марка стали элементов смотрового мостика ВСтЗпс 2 по ГОСТ 380-71\* и ГОСТ 8509-72.

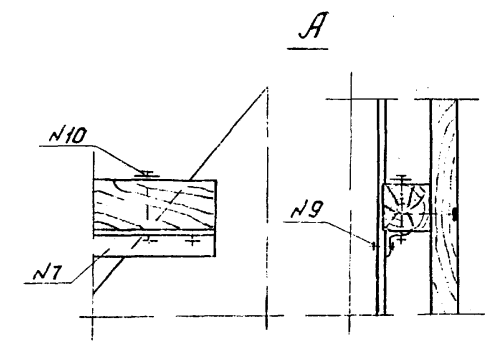
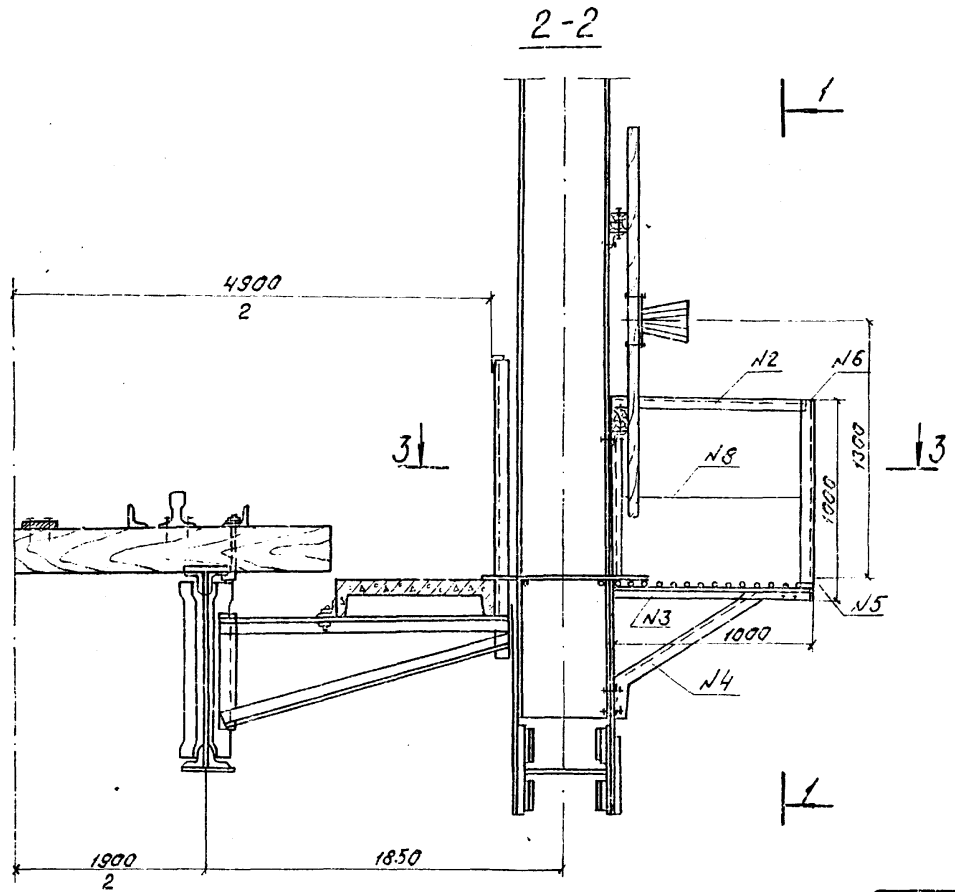
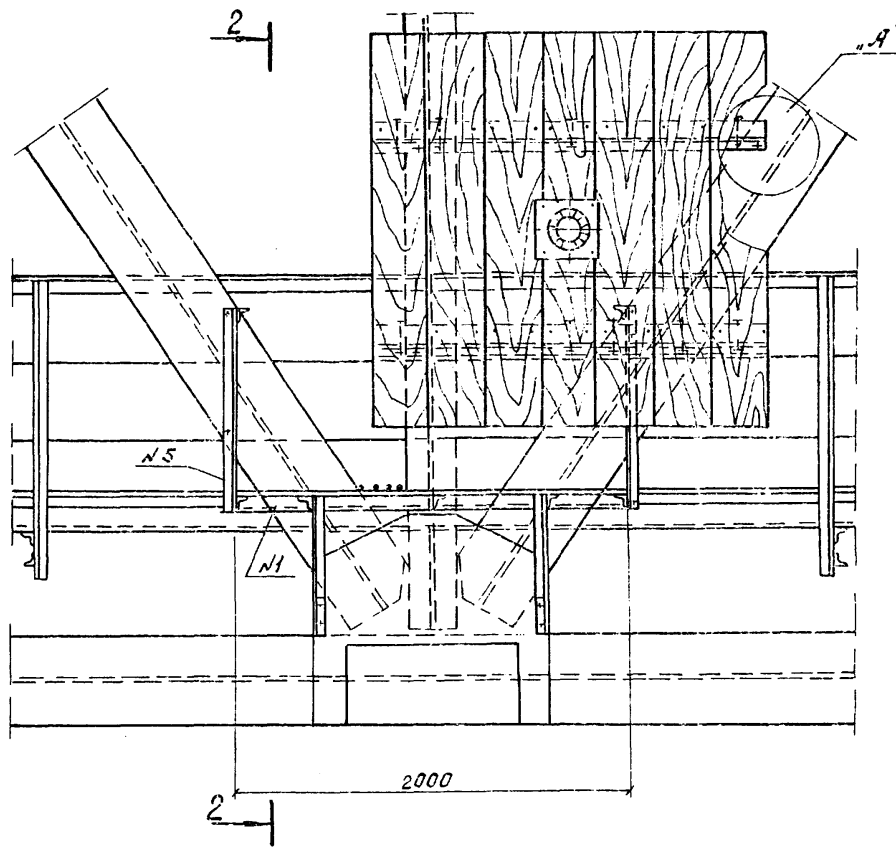


ТК	Дополнительные устройства на мостах под железную дорогу нормальной колеи		1000	67
1974	Знаки перехода судов и плотов под мостами	Смотровой мостик для первого створного сигнала при закреплении его на подвеске пролетного строения		лист 58

229 874  
Шифр 1655

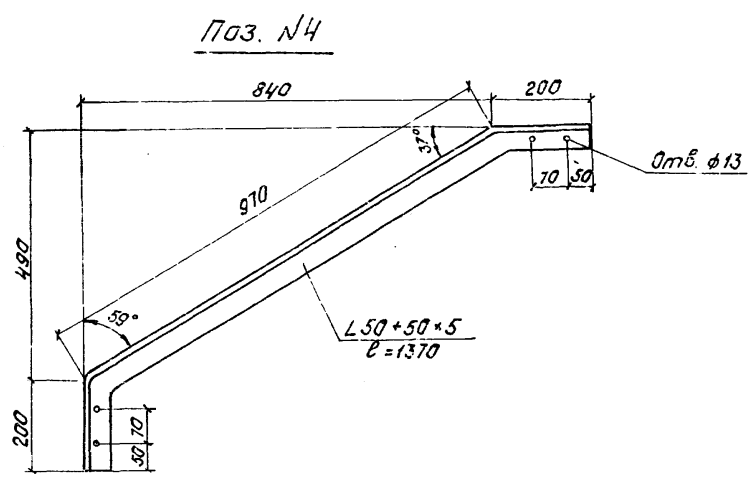
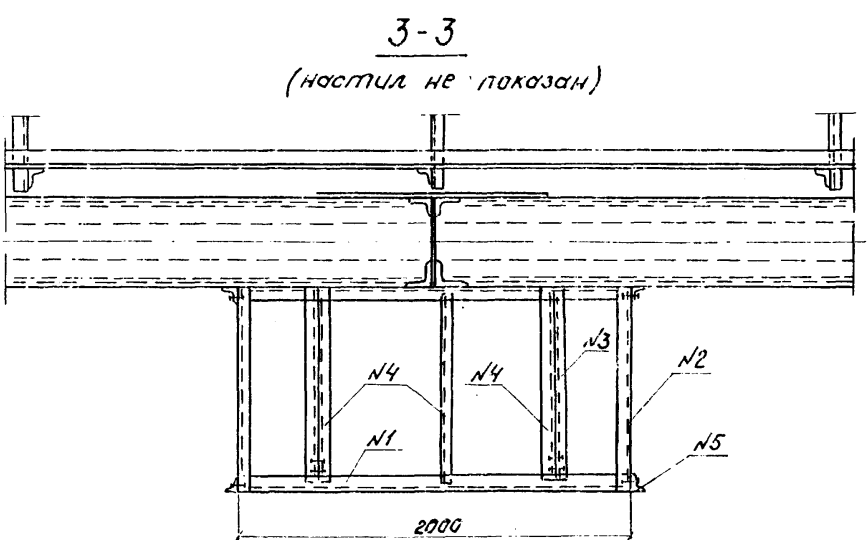
Сверлова  
Гулимова  
Копирава  
Сверил  
Копирава  
Сверлова  
Белова  
п.п.  
в.в.

Легитимность  
Ленинград



Спецификация металла на один мостик

№№ поз.	Наименование элементов	Сечение мм	Длина мм	Кол. шт.	Общая длина м	Масса		
						тп. м кг	общая кг	
1	Горизонтальный уголок	L75*75*8	2000	2	4,00	9,02	35,1	
2	"	L50*50*5	1000	4	4,00	3,77	15,1	
3	"	L50*50*5	980	2	1,96	3,77	7,4	
4	Кронштейн	L50*50*5	1370	2	2,74	3,77	10,3	
5	Стайки перильные	L50*50*5	1000	4	4,00	3,77	15,1	
6	Поручень	L50*50*5	1990	1	1,99	3,77	7,5	
7	Уголки для прикрепления шита к ферме	L50*50*5	2000	2	4,00	3,77	15,1	
8	Перильное заполнение	φ 16 АІ	—	—	4,05	1,58	6,4	
9	Болты с гайками	M12	55	32	—	—	2,8	
10	Болты с гайками и шайбами	M12	135	6	—	—	1,4	
Итого								117,2



Примечания:

1. Пример крепления смотрового мостика на стайке дан для пролетного строения  $l_p = 55,0$  м.
2. Марка стали элементов смотрового мостика в ст. 3 по 2 по ГОСТ 380-71 и ГОСТ 8509-71.

1000 68

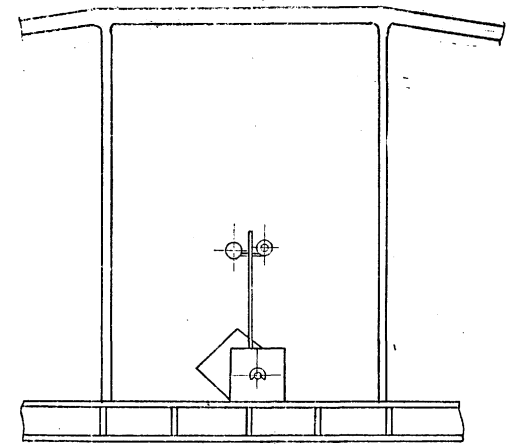
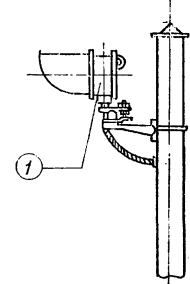
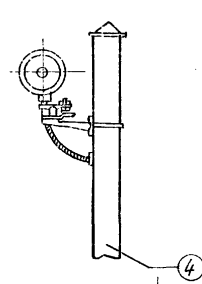
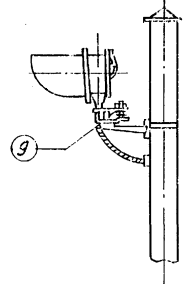
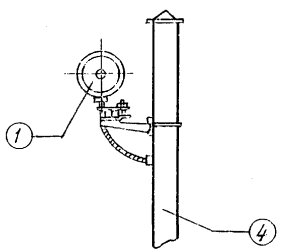
ТК	Дополнительные устройства на мостах под железную дорогу нормальной колеи	
1974г.	Знаки прохода судов и платов под мостами.	Смотровой мостик для первого створного сигнала при закреплении его на стайке.

лист № 59

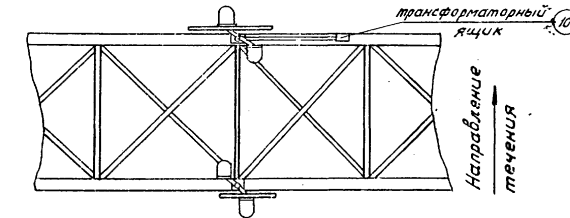
Створный сигнал для направления судов вверх по течению

Створный сигнал для направления судов вниз по течению

Фасад

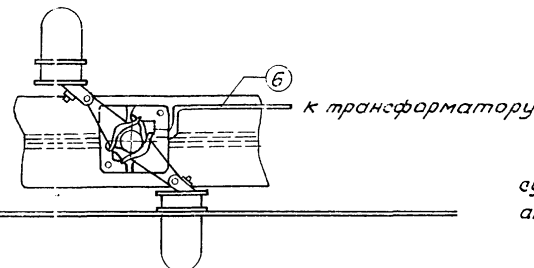
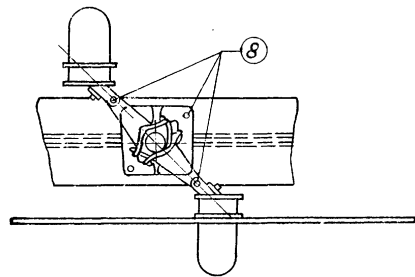
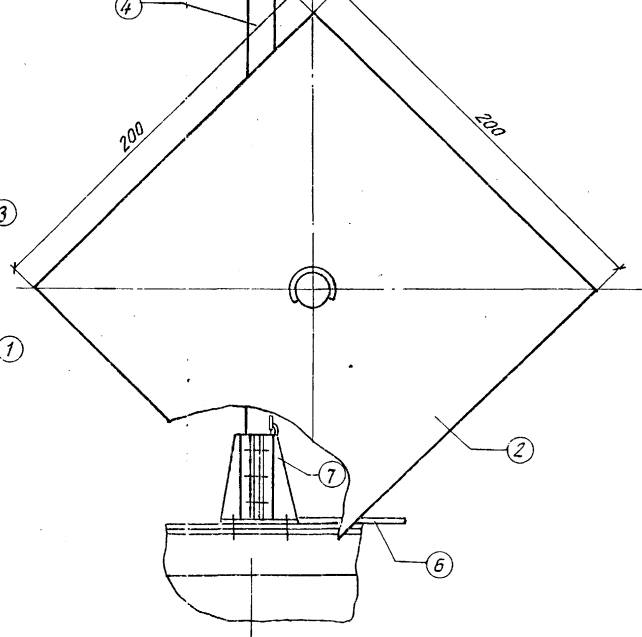
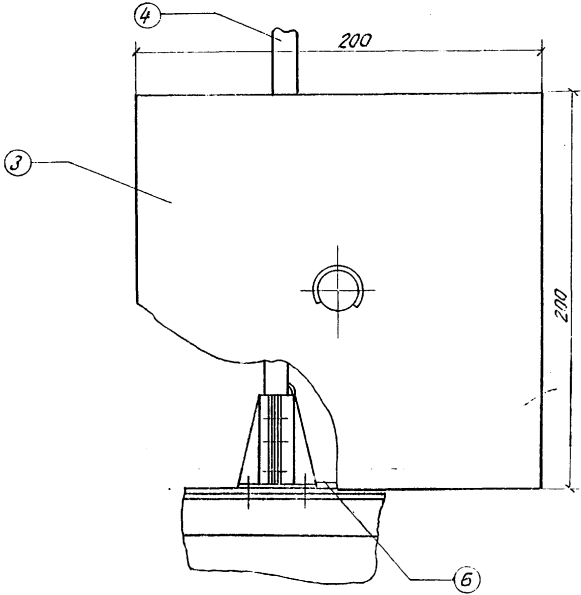


План расположения створных сигналов



Спецификация оборудования на 2 створных сигнала

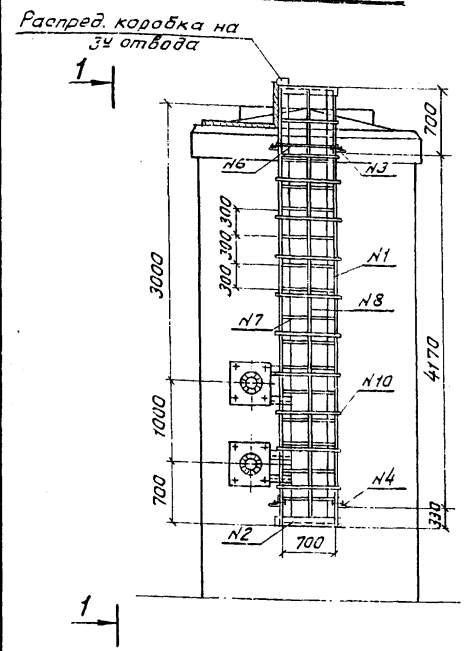
№ п.з.	Наименование	Изм.	Кол.
1	Однозначная световая головка	шт.	4
2	Сигнальный щит ромбовидный	"	1
3	Сигнальный щит квадратный	"	1
4	Труба ст. 133 Ø-бродок сигнальной мачты	"	2
5	Бронированный шланг	"	4
6	Труба газовая 3/4"	по месту	
7	Стакан стяжной	шт.	2
8	Болт с гайкой и шайбой М16 d=80	"	20
9	Кронштейн	"	4
10	Трансформат. ящик	"	1



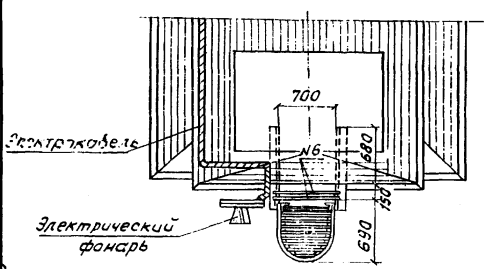
Примечания:

1. Установка сигналов показана для двухстороннего движения судов. При одностороннем движении размещение сигналов аналогичное.

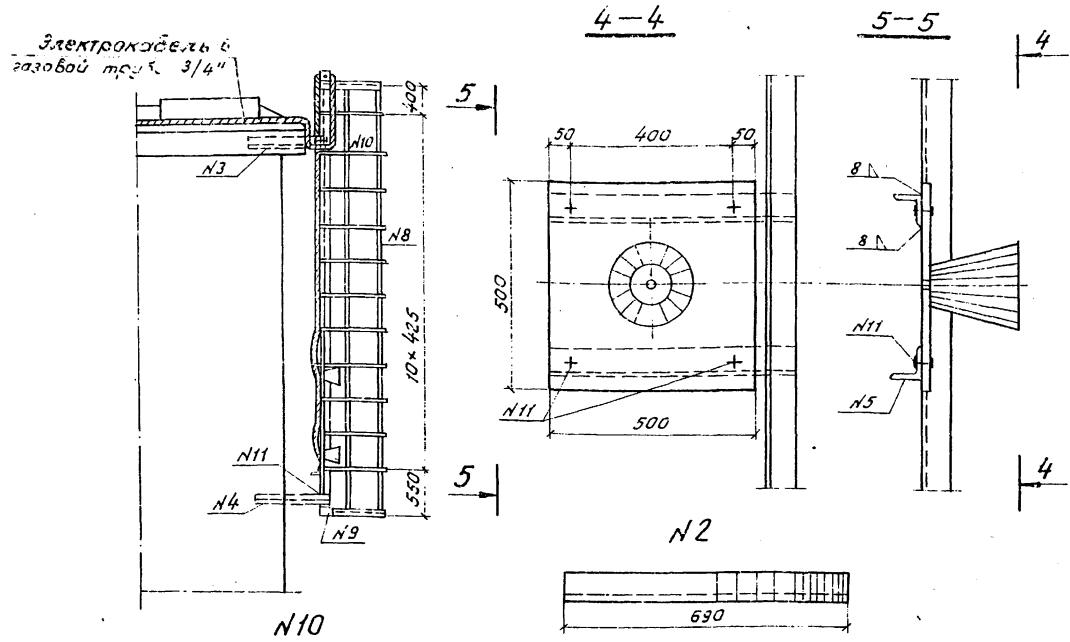
**Фасад**



**План**



**Деталь крепления сигнала**

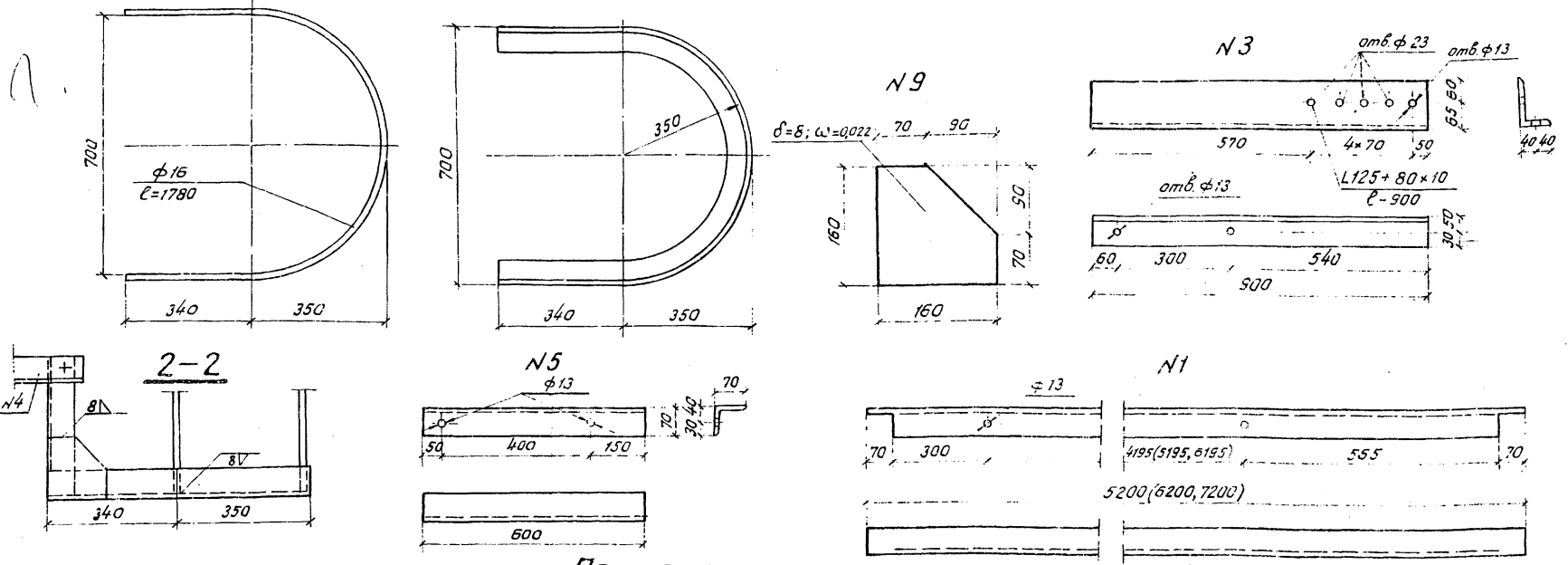


**Спецификация металла на 1 лестницу**

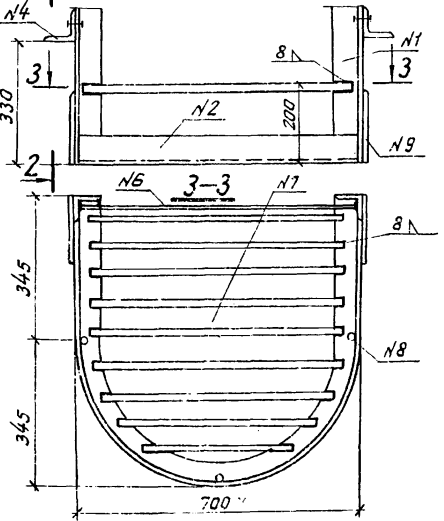
№№ поз.	Наименование	Материал	Сечение, мм	Длина шт. м	Кол. шт.	Общая длина м	Масса 1 шт. кг	Общая масса кг
1	Лестничная тетива	Ст. 3	170x70x8	3200	2	10,40	8,37	87,1
2	Прокатные уголки	"	"	1780	2	3,56	8,37	29,8
3	"	"	L125x80x8	900	2	1,80	15,5	27,9
4	"	"	L70x70x8	900	2	1,80	8,37	15,1
5	"	"	L70x70x8	600	4	2,40	8,37	20,1
6	Переключные лестницы	"	φ 22x1	740	2	1,48	1,45	4,4
7	"	"	"	680	23	15,64	2,38	46,6
8	Вертикальные прутья	"	"	5180	3	15,54	2,58	46,3
9	Фасонки	"	φ 8	ω=0,022	4	—	1,36	5,4
10	Горизонтальные прутья	"	φ 16	1750	11	19,58	1,38	30,9
11	Болты	"	φ 12	50=60	12	—	0,10	1,1
<b>Итого</b>								<b>314,9</b>

**Спецификация оборудования на 1 габаритный сигнал**

Наименование	Изм.	Кол.
Эл. фонарь по ГОСТ 3502-53	шт.	2
Сигнальный щит 05x0,5 м	шт.	2
Распределительная коробка	шт.	2
Электр. кабель	по месту	
Лестница	шт.	1



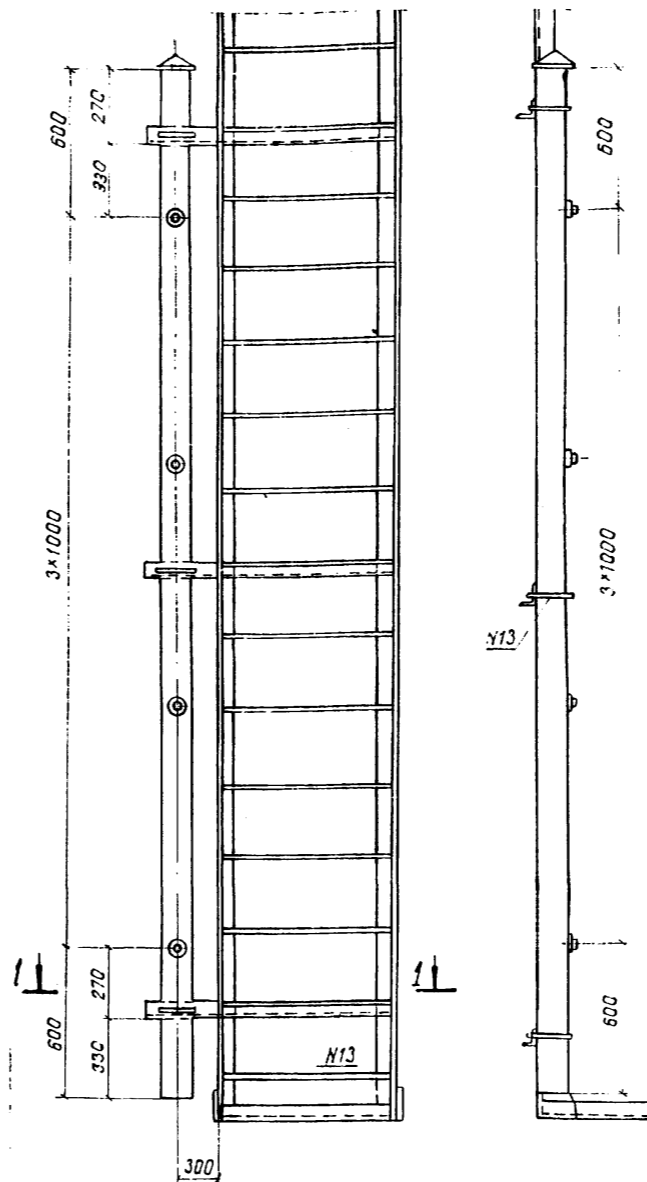
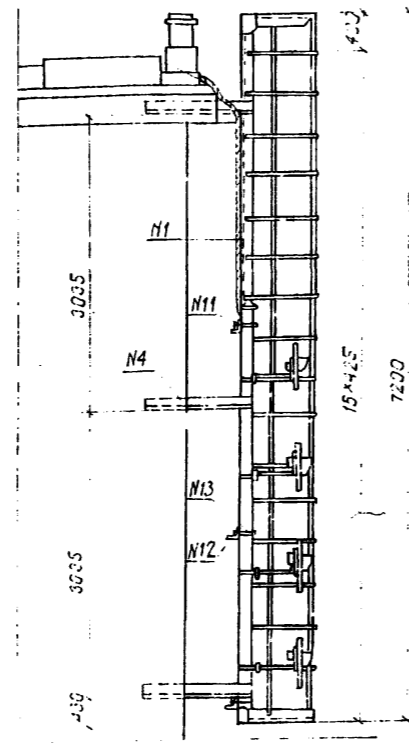
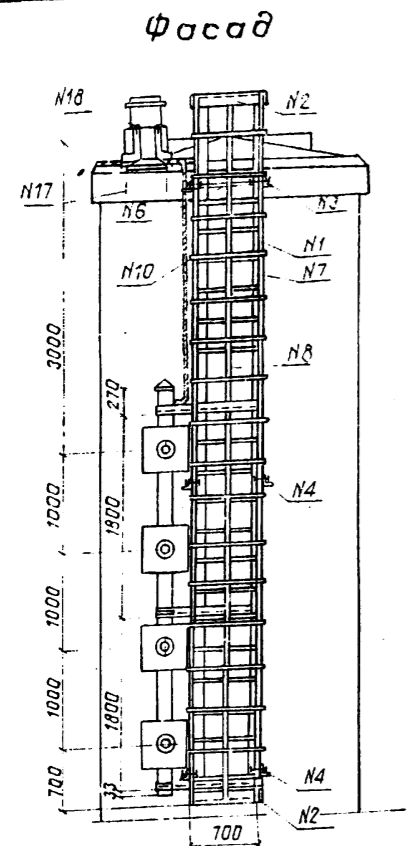
**2 Деталь низа лестницы**



**Примечания:**

1. На чертеже представлен двухзначный сигнал при подмостах габарите меньше 10 м.
2. Электропитание сигналов производится при напряжении 110-220 В.
3. Детали см. лист №62.
4. Катет сварных швов 8 мм.
5. В скобках указаны размеры позиции N1 для трехзначного и четырехзначного сигналов.

ТК	Дополнительные устройства на мостах под железную дорогу нормальной колеи		1000	10
1974	Знаки прохода судов и плотов под мостами	Крепление габаритных сигналов с применением электрических фонарей по ГОСТ 3502-53		Лист 61



№№ поз	Наименование	Материал	Сечение мм	Длина 1шт. мм	Кол. шт.	Этажная длина м	Масса кг		
							1п.м или 1шт.	Общая	
1	Лестничная тетива	Ст3пс2	70*70*8	7200	2	14,4	8,37	120,5	
2	Горизонтальн. уголки	"	"	1780	2	3,56	8,37	29,8	
3	"	"	125*80*4	900	2	1,8	15,5	27,9	
4	"	"	70*70*8	900	4	3,6	8,37	30,1	
5	Переключимы лестницы	"	φ22Al	740	2	1,49	1,49	4,4	
6	"	"	"	680	30	20,40	2,98	60,8	
7	Вертикальные прутья	"	"	7180	3	21,54	2,98	64,2	
8	Фасонки	"	δ=8 ω=22		4		1,36	5,4	
9	Горизонтальн. прутья	"	φ16Al	1780	16	28,48	1,58	45,0	
10	Болты	"	φ12	60	6		0,10	0,6	
11	Уголки	"	70*70*10	1100	3	3,30	8,37	27,6	
12	Хомуты с гайками	"	φ16	470	3		0,83	2,5	
Итого									418,9

Спецификация оборудования на 1 габаритный сигнал

Наименование	Узм.	Кол.
Однозначная свет. голов.	шт.	4
Кронштейн для крепления	"	4
Сигнальный щит 0,5*0,5 м	"	4
Гибкий бронир. шланг	"	4
Труба φ133 для устан. сигн.	"	1
Электрокабель	по месту	
Ввод с фланцем	шт.	4
Трансформаторн. ящик	шт.	1
Лестница	шт.	1

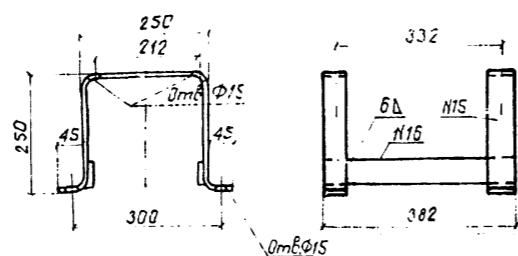
Спецификация металла на основание трансформаторного ящика

№№ поз	Наименование	Материал	Сечение мм	Длина 1шт. мм	Кол. шт.	Общая длина м	Масса кг	
						1п.м или 1шт.	Общая	
15	Сталь полосов.	Ст3пс2	50*5	650	2	1,7	1,96	
16	"	"	50*5	380	2	0,76	1,96	
17	Штыри с гайкой	"	φ12Al	550	4		0,52	
18	Болты с гайкой	"	φ12Al	50	4		0,09	
Итого								7,3

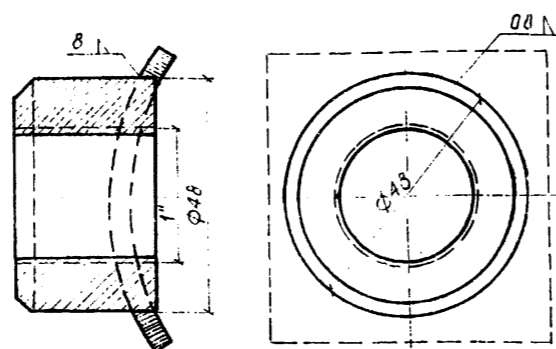
Примечания:

- На чертеже представлен четырехзначный сигнал при подмостовом габарите более 15 м.
- Электропитание производится от понижающего трансформатора напряжением 12 в. При замене в светофорной головке лампового патрона на обычный патрон питание возможно осуществить от сети напряжением 110-220 вольт.
- Детали см. лист 61
- Катет сварных швов 8 мм.

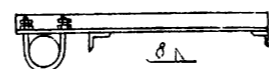
Основание под трансформаторный ящик.



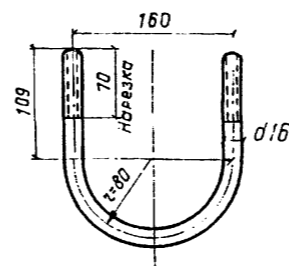
Ввод с фланцем



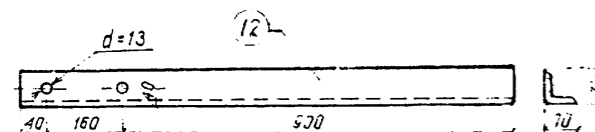
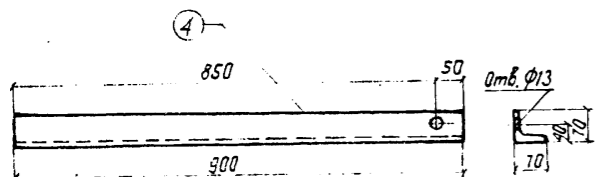
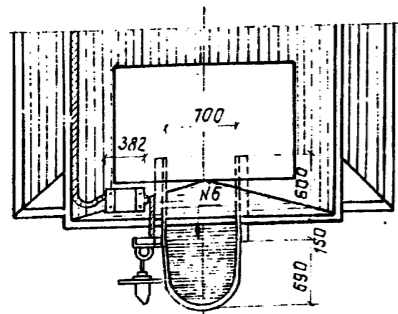
11



Хомут N13



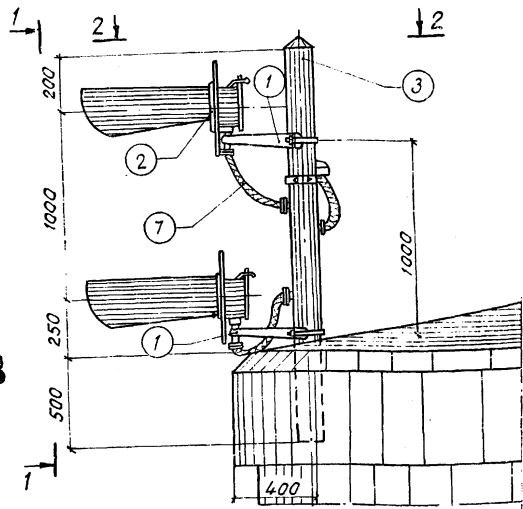
План



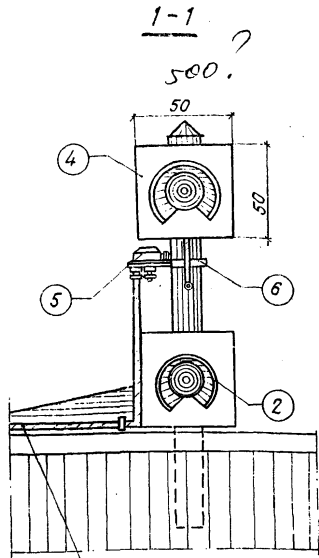
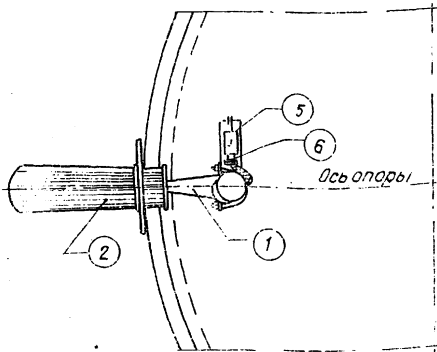
ТК	Дополнительные устройства на мостах под железную дорогу нормальной колеи	1000	71
1974	Знаки подхода судов и платов под мостами	Крепление габаритных сигналов с применением светофорных головок.	Лист 62

а) Крепление габаритных сигналов на опоре с применением 2х светофарных голобок

Вид на опору со стороны пролета



2-2



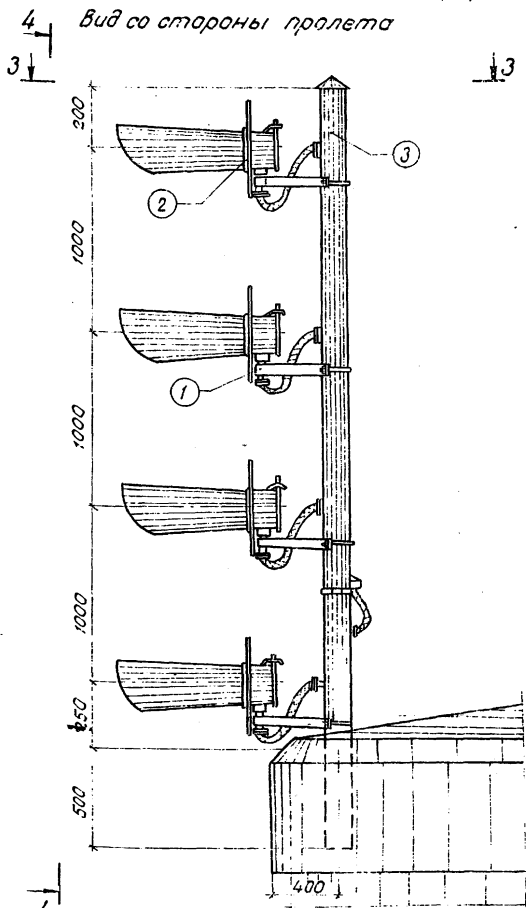
кабель марки СВВ или провод ПР-500 в газовой трубе

Спецификация оборудования на один габаритный сигнал

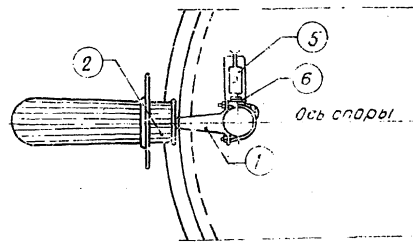
№ п/п	Наименование	Едизм	Количество		
			2х3н	3х3н	4х3н
1	Кронштейн	шт.	2	3	4
2	Светофарная головка	Ф-1850	шт.	2	3
		Ф-2950	шт.	1	1
		Ф-3950	шт.	1	1
3	Труба Ф 133				
4	Сигнальный щит	шт.	2	3	4
5	Распредел. коробка	шт.	1	1	1
6	Подставка под распределительную коробку	шт.	1	1	1
7	Бронирован. шланг	шт.	2	3	4
8	Труба газовая 3/4"	по месту			

б) Крепление габаритных сигналов на опоре с применением 4х светофарных голобок

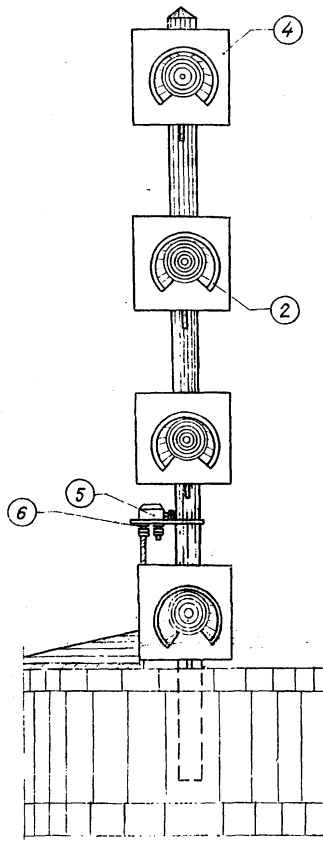
Вид со стороны пролета



3-3



4-4



Примечания

- На чертеже приведен вариант конструкции крепления габаритных сигналов на подферменнике опоры вследствие невозможности его размещения на фасаде опоры из-за высокого уровня ГВВ.
- В качестве сигналов используются однозначные светофарные головочки-см. заводской чертеж УИ2343-00-00 «Линзовые и прожекторные светофары (железнодорожные) ЦНИИ приборостроения, электропромышленности и средств автоматизации М 1963г.

229818  
Уч. № 1655  
Ленинград  
Менделеевский ин-т приборостроения  
Инженер-конструктор  
С.И. Белицкий  
С.И. Гаврилов  
С.И. Заварзин  
С.И. Колосов  
С.И. Рогов  
С.И. Соколов  
С.И. Федоров  
С.И. Шенников  
С.И. Щеглов

Т.К. Дополнительные устройства на мостах под железную дорогу нормальной колеи.  
1974г. Знаки прохода судов и платов под мостами  
Примеры установки габаритных сигналов на опоре.