

ТИПОВЫЕ КОНСТРУКЦИИ, ИЗДЕЛИЯ И УЗЛЫ ЗДАНИЙ И СООРУЖЕНИЙ

Серия 1.041.1-2 *Заменена вып. 1-6*
серии 1.041.1-3 вып.
И-6-90

СБОРНЫЕ ЖЕЛЕЗОБЕТОННЫЕ МНОГОПУСТОТНЫЕ ПЛИТЫ
ПЕРЕКРЫТИЙ МНОГОЭТАЖНЫХ ОБЩЕСТВЕННЫХ ЗДАНИЙ,
ПРОИЗВОДСТВЕННЫХ И ВСПОМОГАТЕЛЬНЫХ ЗДАНИЙ
ПРОМЫШЛЕННЫХ ПРЕДПРИЯТИЙ

Выпуск 6

САНТЕХНИЧЕСКИЕ ПЛИТЫ ДЛИНОЙ 5650, 6850 и 8650 мм с ПРЕДВАРИТЕЛЬНО
НАПРЯГАЕМОЙ АРМАТУРОЙ ИЗ СТАЛИ КЛАССОВ А_{IV} и А_V и ДЛИНОЙ 2650 мм
с АРМАТУРОЙ ИЗ СТАЛИ КЛАССА А_{III}, ИЗ ТЯЖЕЛОГО И ЛЕГКОГО БЕТОНОВ

РАБОЧИЕ ЧЕРТЕЖИ

И-274
И-867
20005

ЦЕНА 2-74

ЦЕНТРАЛЬНЫЙ ИНСТИТУТ ТИПОВОГО ПРОЕКТИРОВАНИЯ
ГОССТРОЯ СССР

Москва, А-445, Смольная ул., 22

Сдано в печать IV 1985 года

Заказ № **5103** Тираж **3000** экз.

ТИПОВЫЕ КОНСТРУКЦИИ, ИЗДЕЛИЯ И УЗЛЫ ЗДАНИЙ И СООРУЖЕНИЙ

Серия 1.041.1-2

СБОРНЫЕ ЖЕЛЕЗОБЕТОННЫЕ МНОГОПУСТОТНЫЕ ПЛИТЫ
ПЕРЕКРЫТИЙ МНОГОЭТАЖНЫХ ОБЩЕСТВЕННЫХ ЗДАНИЙ,
ПРОИЗВОДСТВЕННЫХ И ВСПОМОГАТЕЛЬНЫХ ЗДАНИЙ
ПРОМЫШЛЕННЫХ ПРЕДПРИЯТИЙ

Выпуск 6

САНТЕХНИЧЕСКИЕ ПЛИТЫ ДЛИНОЙ 5650, 6850 и 8650 мм с предварительно
напрягаемой арматурой из стали классов АIV и А_ТV и длиной 2650 мм
с арматурой из стали класса АIII, из тяжелого и легкого бетонов

РАБОЧИЕ ЧЕРТЕЖИ

РАЗРАБОТАНЫ

ЦНИИЭП ТБЗ и ТК

/ Директор института

В.И. Лепский

Начальник отдела

Б.Н. Волынский

Гл. инж. проекта

Р.П. Коновалова

СОВМЕСТНО С:

ЦНИИПРОМЗДАНИЙ

Директор института

Ю.Н. Хромец

Начальник отдела

Э.Н. Кодыш

НИИЖБ

Зам. директора

Н.Н. Коровин

Рук. лаборатории

Г.И. Бердичевский

Рук. сектора

В.Г. Крамарь

УТВЕРЖДЕНЫ

Госстроем СССР

Постановление от 05.03.84г. №158.

Введены в действие с 15.11.84г

ОБОЗНАЧЕНИЕ	НАИМЕНОВАНИЕ	СТР.
1.041.1-2.6 0.4.00.0	КАРКАС ПРОСТРАНСТВЕННЫЙ КП (КП15, КП16, КП17, КП18).	38
1.041.1-2.6 0.4.00.0СБ	КАРКАС ПРОСТРАНСТВЕННЫЙ КП (КП15, КП16, КП17, КП18). СБОРОЧНЫЙ ЧЕРТЕЖ.	
1.041.1-2.6 0.0.01.0	КАРКАС ПЛОСКИЙ КР (КР1, КР2, КР3, КР4).	39
1.041.1-2.6 0.0.01.0СБ	КАРКАС ПЛОСКИЙ КР (КР1, КР2, КР3, КР4). СБОРОЧНЫЙ ЧЕРТЕЖ.	40
1.041.1-2.6 0.0.02.0	КАРКАС ПЛОСКИЙ КР5.	
1.041.1-2.6 0.0.03.0	КАРКАС ПЛОСКИЙ КР (КР6, КР7, КР8, КР9).	41
1.041.1-2.6 0.0.03.0СБ	КАРКАС ПЛОСКИЙ КР (КР6, КР7, КР8, КР9). СБОРОЧНЫЙ ЧЕРТЕЖ.	42
1.041.1-2.6 0.0.04.0	КАРКАС ПЛОСКИЙ КР (КР10, КР11, КР12, КР13, КР14, КР15).	43
1.041.1-2.6 0.0.04.0СБ	КАРКАС ПЛОСКИЙ КР (КР10, КР11, КР12, КР13, КР14, КР15). СБОРОЧНЫЙ ЧЕРТЕЖ.	
1.041.1-2.6 0.0.05.0	КАРКАС ПЛОСКИЙ КР (КР16, КР17, КР18, КР19).	44
1.041.1-2.6 0.0.05.0СБ	КАРКАС ПЛОСКИЙ КР (КР16, КР17, КР18, КР19). СБОРОЧНЫЙ ЧЕРТЕЖ.	45
1.041.1-2.6 0.0.06.0	КАРКАС ПЛОСКИЙ КР20	
1.041.1-2.6 0.0.07.0	СЕТКА С1	46
1.041.1-2.6 0.0.08.0	С2	
1.041.1-2.6 0.0.09.0	С3	47
1.041.1-2.6 0.0.10.0	СЕТКА С (С4, С5, С6, С7)	
1.041.1-2.6 0.0.10.0СБ	СЕТКА С (С4, С5, С6, С7). СБОРОЧНЫЙ ЧЕРТЕЖ.	48
1.041.1-2.6 0.0.11.0	СЕТКА С (С8, С9, С10, С11).	
1.041.1-2.6 0.0.11.0СБ	СЕТКА С (С8, С9, С10, С11). СБОРОЧНЫЙ ЧЕРТЕЖ.	49
1.041.1-2.6 0.0.00.0		ЛИСТ 3

ФОРМАТ А4

ОБОЗНАЧЕНИЕ	НАИМЕНОВАНИЕ	СТР.
1.041.1-2.6 0.0.12.0	СЕТКА С (С12, С13, С14, С15).	
1.041.1-2.6 0.0.12.0СБ	СЕТКА С (С12, С13, С14, С15). СБОРОЧНЫЙ ЧЕРТЕЖ.	50
1.041.1-2.6 0.0.13.0	СЕТКА С (С16, С17).	
1.041.1-2.6 0.0.13.0СБ	СЕТКА С (С16, С17). СБОРОЧНЫЙ ЧЕРТЕЖ.	51
1.041.1-2.6 0.0.14.0	ИЗДЕЛИЕ ЗАКЛАДНОЕ МН1	
1.041.1-2.6 0.0.15.0	ИЗДЕЛИЕ ЗАКЛАДНОЕ МН2	52
1.041.1-2.6 0.0.00.1	ПЕТЛЯ СТРОПОВОЧНАЯ СП (СП1, СП2, СП3).	53
1.041.1-2.6 0.0.00.0РС	ВЕДОМОСТЬ РАСХОДА СТАЛИ НА ЭЛЕМЕНТ, КГ	54
1.041.1-2.6 0.0.00.0РМ	ВЕДОМОСТЬ РАСХОДА СТАЛИ, ЦЕМЕНТА И ИНЕРТНЫХ МАТЕРИАЛОВ НА ИЗДЕЛИЕ	59
1.041.1-2.6 0.0.00.0		ЛИСТ 4

20005 / ФОРМАТ А4

2.2. В качестве крупных пористых заполнителей легкого бетона приняты керамзит, аглопорит или шлакозоль пермза с объемной массой 700 кг/м³ и крупностью не более 10 мм.

2.3. В качестве мелкого заполнителя для легких бетонов следует принимать кварцевый песок, удовлетворяющий требованиям ГОСТ 8736-77 "Песок для строительных работ. Технические условия".

2.4. В качестве предварительно напрягаемой арматуры принята:
- сталь стержневая горячекатаная периодического профиля класса А-IV по ГОСТ 5781-82;
- сталь стержневая термически и термомеханически упрочненная периодического профиля класса Ат-IV по ГОСТ 10884-81.

В случае отсутствия стержней из стали классов А-IV (Ат-IV) допускается их замена соответственно стержнями из стали классов Ат-IVс (Ат-IVс), имеющим те же прочностные характеристики.

Материал сеток и каркасов - обыкновенная арматурная проволока периодического профиля класса ВР1 ГОСТ 6727-80 и стержни из горячекатаной арматурной стали периодического профиля класса АIII (ГОСТ 5781-82).

2.5. Для монтажных петель должна применяться горячекатаная сталь класса А-I марок ВСтЗсп2 и ВСтЗсп2. В случае, если монтаж плит возможен при зимней температуре ниже -40°С, применение петель из стали марки ВСтЗсп2 не допускается.

2.6. Толщина защитного слоя бетона до низа рабочей арматуры принята 20 мм.

2.7. Марки стали необходимо принимать в соответствии с указаниями, приведенными в рабочих чертежах конкретного объекта.

3. Указания по изготовлению плит.

3.1. При изготовлении плит необходимо выполнять требования действующих нормативных и инструктивных документов.

3.2. Плиты изготавливаются по агрегатно-поточной технологии.

3.3. До начала производства плит завод-изготовитель должен разработать технические условия и технологические правила, определяющие основные способы производства и контроля качества изготовления изделий.

3.4. Предварительное напряжение стержневой арматуры производится электротермическим способом. Допускается применение механи-

ческого способа натяжения. Величины предварительного напряжения и усилий натяжения рабочей арматуры приведены в таблице 3 на А.5Т0.

3.5. При натяжении термически упрочненной арматуры электротермическим способом должны быть произведены контрольные испытания образцов стержней после электронагрева.

3.6. Плоские сварные сетки должны изготавливаться с помощью контактной точечной электросварки в соответствии с требованиями ГОСТ 10922-75. Замена контактной сварки на электродуговую не допускается.

3.7. В каркасах электродуговую сварку производить в соответствии с требованиями "Инструкции по сварке соединений арматуры и складных деталей железобетонных конструкций" (СИЗ93-78).

3.8. Передаточная прочность бетона R_0 назначена в соответствии с таблицей 7 СНиП II-21-75 и принята по таблице 3 на А.5Т0. Отпуск напрягаемой арматуры производится плавно; мгновенная передача усилий на бетон не допускается.

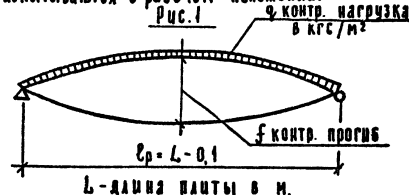
3.9. При бетонировании плит особое внимание следует обратить на тщательное заполнение бетоном опорных зон.

4. Указания по испытанию плит.

4.1. Испытания и оценка прочности, жесткости и трещиностойкости ребристых плит перекрытий производится согласно ГОСТ 8829-77.

4.2. Испытания проводятся нагружением конструкций до контролируемого предельного состояния (прочности, жесткости, трещиностойкости).

4.3. Схему опирания и нагружения конструкций см. рис. 4. Конструкции испытываются в рабочем положении.



4.4. Испытания по прочности.

Величины контрольных нагрузок (без учета собственного веса плит), приведенные в графах 2,3 таблицы испытаний, определены согласно п. 2.4.2 ГОСТ 8829-77 с учетом коэффициента „С“, зависящего от характера разрушения конструкции и вида бетона.

Прочность конструкции оценивается величиной нагрузки, вызывающей одно из состояний, приведенных в п. 3.2.4 ГОСТ 8829-77, свидетельствующих что сопротивление конструкции действию этой нагрузки исчерпано. Величины допускаемых отклонений разрушающей нагрузки от контрольной, при которой партия конструкций признается годной или требует повторного испытания, определяется согласно п.3.2.2 ГОСТ 8829-77.

4.5. Испытания по жесткости.

Величины контрольных нагрузок (без учета собственного веса плит), приведенные в графах 4-8 таблицы испытаний, определены согласно п. п. 2.4.3 и 2.4.6 ГОСТ 8829-77. Жесткость конструкций оценивается согласно п. 3.3.4 ГОСТ 8829-77 сопоставлением величин прогибов $f_{изм}$ и $f_{к}$ с учетом отношения $\frac{f_{плит}}{f_{пред}}$. Величины $f_{к}$ и $f_{плит}$ приведены соответственно в графах 9-13 и 14-18 таблицы испытаний. Величина допускаемых отклонений прогибов от контрольных, при которых партия конструкций признается годной или требует повторных испытаний, определяется согласно п. п. 3.3.2 и 3.3.3 ГОСТ 8829-77.

$f_{изм}$. - прогиб, измеренный после выдержки испытываемой конструкции под контрольной нагрузкой.

$f_{к}$ - контрольный прогиб, равный разности между величиной прогиба от полной контрольной нагрузки и величиной прогиба от собственного веса плит, принимая их кратковременно действующими.

$f_{плит}$. - прогиб, вычисленный согласно СНИП II-21-75 от полной контрольной нагрузки, принимая ее длительно действующей.

$f_{пред}$. - предельно допустимый прогиб по табл. 2. СНИП II-21-75.

4.6. Испытания по трещиностойкости.

Трещиностойкость конструкций 3-й категории оценивается по ширине раскрытия трещин. Величины контрольных нагрузок (без учета собственного веса плит), приведенные в графах 4-8 таблицы испытаний, определены согласно п. п. 2.4.3 и 2.4.6 ГОСТ 8829-77. Величина контрольной ширины раскрытия трещин A_k , приведенная в графе 19 таблицы испытаний, определена согласно п. 2.4.7 ГОСТ 8829-77.

Партия конструкций признается годной при $A_{изм} \leq A_k$, где $A_{изм}$ - ширина раскрытия трещины, измеренная после выдержки испытываемой конструкции под контрольной нагрузкой по проверке трещиностойкости;

A_k - контрольная величина раскрытия трещин по табл. 2 ГОСТ 8829-77.

4.7. При испытаниях плит без предварительного напряжения величины контрольных нагрузок при испытаниях по проверке жесткости и трещиностойкости не зависят от времени испытаний. Соответствующие величины контрольных нагрузок условно приведены в графе 8 таблицы испытаний.

5. Указания по применению плит.

5.1. Плиты допускается применять в условиях постоянного воздействия температуры до $+50^\circ C$ и нормального влажностного режима.

5.2. Подбор плит в конкретном проекте производится сопоставлением величины равномерно распределенной расчетной нагрузки с несущей способностью плиты, указанной в ее марке. В случае, если нагрузки отличаются от равномерно распределенных (перегородки, стены и т.д.) следует производить проверочный расчет прочности и жесткости плит. При этом, в зависимости от приложения местной нагрузки, должна проверяться прочность полок плит.

5.3. При устройстве отверстий в ребристых плитах в конкретных проектах должны быть приведены чертежи этих плит с расположением отверстий и расходом арматуры с учетом их образования. Отверстия могут располагаться в любом месте полки плиты. Минимальное расстояние от отверстий от поверхности ребер должно быть не менее 5см.

6. Указания по приемке, транспортированию, хранению и монтажу плит.

6.1. На боковой грани плит должны быть обозначены несмываемой краской марка плит, дата изготовления, масса плит в кг, марка

1. 041.1-2. 6 0.0.00.0 Т0

Лист

3

предприятия - изготовителя и штамп ОТК.

6.2. Приемка плит должна производиться в соответствии с ГОСТ 13015-84, ГОСТ 8829-77 и рабочими чертежами.

6.3. Транспортирование и хранение плит производится в горизонтальном (рабочем) положении.

6.4. Подъем плит следует производить таким образом, чтобы нагрузка от собственной массы плит распределялась равномерно между четырьмя петлями.

6.5. Плиты должны храниться в штабелях, рассортированные по типоразмерам, маркам и партиям.

6.6. При складывании и транспортировке плит прокладки устанавливаются строго по вертикали.

6.7. Высота штабеля плит в соответствии со СНиП II - 4-80 не должна превышать 2,5 м.

6.8. При перевозке плит автомобильным транспортом следует руководствоваться главой СНиП III - 4-76, раздел „Транспорт и Руководством по перевозке автомобильным транспортом строительных конструкций“, Строинздат, 1980г

6.9. Перевозку плит железнодорожным транспортом следует производить в соответствии с требованиями „ГОСТ 13015.4-84 и „Технических условий погрузки и крепления грузов“, утвержденных МПС.

6.10. Монтаж плит производится в соответствии с требованиями главы СНиП III - 16-80 „Бетонные и железобетонные конструкции сборные. Правила производства и приемки работ“.

ТАБЛИЦА 4

МАРКА ПЛИТЫ	КОНТРОЛЬНАЯ НАГРУЗКА (КГС/М ²) ПО ПРОВЕРКЕ ПРОЧНОСТИ С УЧЕТОМ ХАРАКТЕРА РАЗРУШЕНИЯ		КОНТРОЛЬНАЯ НАГРУЗКА (КГС/М ²) ПО ПРОВЕРКЕ ЖЕСТКОСТИ И ТРЕЩИНОСТОЙКОСТИ ДЛЯ ИСПЫТАНИЙ В ВОЗРАСТЕ					КОНТРОЛЬНЫЙ ПРОГИБ (СМ) ОТ КРАТКОВРЕМЕННО ДЕЙСТВУЮЩЕЙ КОНТРОЛЬНОЙ НАГРУЗКИ ДЛЯ ИСПЫТАНИЙ В ВОЗРАСТЕ					ОТНОШЕНИЕ КОНТРОЛЬНОГО ПРО- ГИБА ОТ ДЛИТЕЛЬНО ДЕЙСТВУЮЩЕЙ КОНТРОЛЬНОЙ НАГРУЗКИ К ПРЕ- ДЕЛЬНО ДОПУСТИМОМУ ПРОГИБУ ДЛЯ ИСПЫТАНИЙ В ВОЗРАСТЕ					КОНТРОЛЬНАЯ ШИРИНА РАСКРЫТИЯ ТРЕЩИН (ММ)
	ПРИ $\frac{C=I \cdot 4}{C=I,25 \times}$	ПРИ C=I,6	3	7	14	28	100	3	7	14	28	100	3	7	14	28	100	
	1	2	3	4	5	6	7	8	9	10	11	12	13	14	15	16	17	
ПРС 26.15-4Т	640 ^х	920					310					0,273					0,305	0,25
ПРС 26.15-6Т	890 ^х	1240					500					0,496					0,599	0,25
ПРС 26.15-10Т	1390 ^х	1880					850					0,425					0,531	0,25
ПРС 26.15-12,5Т	1700 ^х	2280					1050					0,542					0,663	0,25
ПРС 26.15-16Т	2140 ^х	2840					1350					0,527					0,661	0,25
ПРС 56.15-4А1УТ	730	880	353	347	339	329	310	0,833	0,816	0,794	0,765	0,712	0,940	0,920	0,892	0,856	0,790	0,25
ПРС 56.15-6А1УТ	1010	1200	592	579	562	540	500	1,290	1,261	1,222	1,171	1,075	1,221	1,184	1,134	1,068	0,948	0,25
ПРС 56.15-10А1УТ	1570	1840	1000	980	953	916	850	1,755	1,711	1,653	1,577	1,438	1,412	1,367	1,307	1,228	1,085	0,25
ПРС 56.15-16А1УТ	2410	2800	1687	1666	1599	1511	1350	3,007	2,994	2,856	2,674	2,344	1,801	1,752	1,612	1,428	1,092	0,25
ПРС 56.15-4АТУТ	730	880	341	337	331	324	310	1,039	1,020	0,994	0,961	0,899	1,109	1,088	1,059	1,021	0,951	0,25
ПРС 56.15-6АТУТ	1010	1200	573	563	550	532	500	1,161	1,135	1,099	1,053	0,969	1,211	1,172	1,121	1,053	0,929	0,25
ПРС 56.15-10АТУТ	1570	1840	962	947	926	899	850	1,751	1,719	1,677	1,621	1,519	1,346	1,303	1,245	1,168	1,028	0,25
ПРС 56.15-16АТУТ	2410	2800	1614	1578	1530	1466	1350	2,965	2,891	2,791	2,659	2,419	1,566	1,472	1,346	1,179	0,876	0,25
ПРС 68.15-4А1УТ	750	900	345	340	334	325	310	1,258	1,244	1,226	1,203	1,162	1,410	1,376	1,331	1,272	1,165	0,25
ПРС 68.15-6А1УТ	1030	1220	582	571	556	536	500	1,321	1,285	1,233	1,161	1,044	1,372	1,327	1,266	1,186	1,040	0,25
ПРС 68.15-8А1УТ	1310	1540	807	788	763	730	670	2,055	1,992	1,907	1,795	1,590	1,634	1,570	1,484	1,371	1,165	0,25
ПРС 68.15-10А1УТ	1590	1860	1062	1045	1004	949	850	2,846	2,803	2,666	2,485	2,000	1,773	1,705	1,566	1,384	1,050	0,25
ПРС 68.15-12,5А1УТ	1940	2260	1312	1307	1252	1181	1050	3,511	3,540	3,353	3,107	2,656	1,952	1,920	1,755	1,537	1,140	0,25
ПРС 68.15-4АТУТ	750	900	336	332	327	321	310	1,128	1,116	1,099	1,078	1,038	1,383	1,352	1,309	1,253	1,151	0,25
ПРС 68.15-6АТУТ	1030	1220	560	552	541	526	500	1,344	1,317	1,280	1,231	1,147	1,495	1,456	1,404	1,335	1,209	0,25
ПРС 68.15-8АТУТ	1310	1540	776	761	742	717	670	1,887	1,838	1,774	1,688	1,532	1,429	1,364	1,277	1,163	0,955	0,25
ПРС 68.15-10АТУТ	1590	1860	1019	996	965	924	850	2,690	2,613	2,509	2,374	2,125	1,592	1,498	1,373	1,208	0,907	0,25
ПРС 68.15-12,5АТУТ	1940	2260	1282	1250	1208	1152	1050	3,626	3,511	3,359	3,157	2,787	2,122	1,996	1,827	1,604	1,198	0,25
ПРС 86.15-4А1УТ	750	900	387	381	366	346	310	2,496	1,964	1,936	1,873	1,598	1,960	1,874	1,753	1,606	1,329	0,25
ПРС 86.15-6А1УТ	1030	1220	625	614	590	558	500	3,100	3,023	2,857	2,639	2,243	1,933	1,846	1,697	1,501	1,143	0,25
ПРС 86.15-8А1УТ	1310	1540	837	837	827	772	670	4,024	4,028	3,977	3,593	2,893	2,401	2,284	2,085	1,772	1,200	0,25
ПРС 86.15-4АТУТ	750	900	363	355	346	333	310	1,583	1,523	1,443	1,354	1,212	1,813	1,734	1,628	1,488	1,234	0,25
ПРС 86.15-6АТУТ	1030	1220	596	593	566	542	500	3,778	3,695	3,587	3,437	3,168	1,952	1,848	1,709	1,525	1,189	0,25
ПРС 86.15-8АТУТ	1310	1540	811	792	766	732	670	3,970	3,831	3,645	3,401	3,329	2,401	2,284	2,085	1,772	1,200	0,25

1.041.1-2.6 0.0.00.0ТО

ЛИСТ

7

ИНВ. КОД	ПОДП. И ДАТА	ЭЛВЦ Квезэниэл	ОПЕРАТОР ТЛП КОРТ	САВЧЕНКО Сек	I	2	3	4	5	6	7	8	9	10	11	12	13	14	15	16	17	18	19	
					ПРС 26.15-4П	620 ^x	870										310					0,154		
ПРС 26.15-6П	860 ^x	1190										500					0,333						0,428	0,25
ПРС 26.15-10П	1360 ^x	1830										850					0,379						0,514	0,25
ПРС 26.15-12,5П	1680 ^x	2230										1050					0,498						0,650	0,25
ПРС 26.15-16П	2110 ^x	2790										1350					0,503						0,667	0,25
ПРС 56.15-4А1УП	700	830	356	350	341	330	310	0,799	0,783	0,762	0,735	0,685	0,748	0,726	0,697	0,658	0,588							0,25
ПРС 56.15-6А1УП	980	1150	597	583	566	542	500	1,214	1,177	1,127	1,062	0,943	1,040	1,000	0,947	0,877	0,750							0,25
ПРС 56.15-10А1УП	1540	1790	1012	989	960	921	850	2,197	2,141	2,067	1,919	1,737	1,557	1,503	1,430	1,333	1,162							0,25
ПРС 56.15-16А1УП	2380	2750	1687	1673	1605	1514	1350	3,536	3,530	3,363	3,144	2,745	1,788	1,744	1,592	1,391	1,026							0,25
ПРС 56.15-4АТУП	700	830	343	339	333	325	310	0,674	0,662	0,646	0,625	0,587	0,839	0,817	0,787	0,747	0,675							0,25
ПРС 56.15-6АТУП	980	1150	577	567	553	534	500	1,199	1,169	1,128	1,075	1,081	1,002	0,961	0,906	0,835	0,713							0,25
ПРС 56.15-10АТУП	1540	1790	970	954	932	903	850	2,132	2,091	2,036	1,964	1,832	1,478	1,431	1,367	1,284	1,132							0,25
ПРС 56.15-16АТУП	2380	2750	1621	1584	1535	1469	1350	3,651	3,557	3,431	3,265	2,961	1,880	1,776	1,636	1,452	1,117							0,25
ПРС 68.15-4А1УП	700	840	349	344	337	327	310	1,130	1,113	1,089	1,059	1,003	1,265	1,240	1,207	1,164	1,086							0,25
ПРС 68.15-6У1УП	980	1160	579	568	554	535	500	1,815	1,767	1,701	1,615	1,454	1,549	1,501	1,436	1,350	1,195							0,25
ПРС 68.15-8А1УП	1260	1480	814	794	768	733	670	2,615	2,532	2,421	2,275	2,009	1,721	1,645	1,543	1,409	1,164							0,25
ПРС 68.15-10А1УП	1540	1800	1062	1056	1013	955	850	3,579	3,568	3,385	3,144	2,704	1,974	1,921	1,741	1,505	1,073							0,25
ПРС 68.15-12,5А1УП	1890	2200	1312	1312	1312	1223	1050	4,411	4,432	4,339	3,970	3,247	2,261	2,223	2,005	1,701	1,147							0,25
ПРС 68.15-4АТУП	700	840	339	335	329	323	310	1,038	1,024	1,006	0,982	0,939	1,262	1,239	1,208	1,168	1,094							0,25
ПРС 68.15-6АТУП	980	1160	562	553	542	527	500	1,780	1,744	1,695	1,631	1,514	1,599	1,556	1,499	1,423	1,286							0,25
ПРС 68.15-8АТУП	1260	1480	770	756	738	714	670	2,601	2,541	2,460	2,353	2,159	1,725	1,658	1,567	1,449	1,232							0,25
ПРС 68.15-10АТУП	1540	1800	1023	999	968	926	850	3,560	3,457	3,319	3,137	2,807	1,853	1,724	1,550	1,321	0,772							0,25
ПРС 68.15-12,5АТУП	1890	2200	1282	1260	1208	1152	1050	4,606	4,473	4,294	4,059	3,628	2,170	2,027	1,835	1,582	1,121							0,25
ПРС 86.15-4А1УП	700	840	387	373	367	347	310	3,554	3,509	3,368	3,182	2,843	1,993	1,928	1,794	1,617	1,294							0,25
ПРС 86.15-6А1УП	980	1160	625	625	612	573	500	5,496	5,496	5,384	5,035	4,397	2,287	2,230	2,029	1,758	1,262							0,25
ПРС 86.15-4АТУП	700	840	365	357	347	334	310	3,426	3,356	3,261	3,137	2,911	1,977	1,886	1,764	1,604	1,311							0,25
ПРС 86.15-6АТУП	980	1160	597	584	566	543	500	5,231	5,115	4,960	4,756	4,383	2,323	2,184	1,997	1,752	1,304							0,25

ЗСКУЗ	МАРКА	ОБОЗНАЧЕНИЕ	ГАБАРИТНЫЕ РАЗМЕРЫ, мм		МАССА, г
			L	C	
ЗСКУЗ СМ. ЛУСТ 1	ПРС 56.15 - 10 А IV П	1.041.1-1 6 2.0.0.00-09	5650	260	2.21
	ПРС 56.15 - 10 А T V T	1.041.1-1 6 2.0.0.00-10			2.89
	ПРС 56.15 - 10 А T V П	1.041.1-1 6 2.0.0.00-11			2.21
	ПРС 56.15 - 16 А IV T	1.041.1-1 6 2.0.0.00-12			2.89
	ПРС 56.15 - 16 А IV П	1.041.1-1 6 2.0.0.00-13			2.21
	ПРС 56.15 - 16 А T V T	1.041.1-1 6 2.0.0.00-14			2.89
	ПРС 56.15 - 16 А T V П	1.041.1-1 6 2.0.0.00-15			2.21
	ПРС 68.15 - 4 А IV T	1.041.1-1 6 3.0.0.00	6850	320	3.71
	ПРС 68.15 - 4 А IV П	1.041.1-1 6 3.0.0.00-01			2.84
	ПРС 68.15 - 4 А T V T	1.041.1-1 6 3.0.0.00-02			3.71
	ПРС 68.15 - 4 А T V П	1.041.1-1 6 3.0.0.00-03			2.84
	ПРС 68.15 - 6 А IV T	1.041.1-1 6 3.0.0.00-04			3.71
	ПРС 68.15 - 6 А IV П	1.041.1-1 6 3.0.0.00-05			2.84
	ПРС 68.15 - 6 А T V T	1.041.1-1 6 3.0.0.00-06			3.71
	ПРС 68.15 - 6 А T V П	1.041.1-1 6 3.0.0.00-07	2.84		
	ПРС 68.15 - 8 А IV T	1.041.1-1 6 3.0.0.00-08	3.71		
	ПРС 68.15 - 8 А IV П	1.041.1-1 6 3.0.0.00-09	2.84		
	ПРС 68.15 - 8 А T V T	1.041.1-1 6 3.0.0.00-10	3.71		
	ПРС 68.15 - 8 А T V П	1.041.1-1 6 3.0.0.00-11	2.84		
	ПРС 68.15 - 10 А IV T	1.041.1-1 6 3.0.0.00-12	3.71		
ПРС 68.15 - 10 А IV П	1.041.1-1 6 3.0.0.00-13	2.84			

УНФ.Х.ПОДА. ПОДПИСЬ И ДАТА ВЗЯТИЯ

1.041.1-2 6 0.0.0.00 НУ

ЛУСТ
2

ЭСКИЗ	МАРКА	ОБОЗНАЧЕНИЕ	ГАБАРИТНЫЕ РАЗМЕРЫ, ММ		МАССА Т
			Л	С	
ЭСКИЗ СМ. ЛИСТ 1	ПРС 68.15 — 10АТ V Т	1041.1-1 6 3.000.0-14	6850	320	3,71
	ПРС 68.15 — 10АТ V П	1041.1-1 6 3.000.0-15			2,84
	ПРС 68.15 — 12,5А V Т	1041.1-1 6 3.000.0-16			3,71
	ПРС 68.15 — 12,5А V П	1041.1-1 6 3.000.0-17			2,84
	ПРС 68.15 — 12,5АТ V Т	1041.1-1 6 3.000.0-18			3,71
	ПРС 68.15 — 12,5АТ V П	1041.1-1 6 3.000.0-19			2,84
	ПРС 86.15 — 4А V Т	1041.1-1 6 4.000.0	8650	320	4,62
	ПРС 86.15 — 4А V П	1041.1-1 6 4.000.0-01			3,50
	ПРС 86.15 — 4АТ V Т	1041.1-1 6 4.000.0-02			4,62
	ПРС 86.15 — 4АТ V П	1041.1-1 6 4.000.0-03			3,50
	ПРС 86.15 — 6А V Т	1041.1-1 6 4.000.0-04			4,62
	ПРС 86.15 — 6А V П	1041.1-1 6 4.000.0-05			3,50
	ПРС 86.15 — 6АТ V Т	1041.1-1 6 4.000.0-06	4,62		
	ПРС 86.15 — 6АТ V П	1041.1-1 6 4.000.0-07	3,50		
	ПРС 86.15 — 8А V Т	1041.1-1 6 4.000.0-08	4,62		
	ПРС 86.15 — 8АТ V Т	1041.1-1 6 4.000.0-09	4,62		

1.041.1-1 6 0.000.0 НИ

ЛИСТ
3

20005 14

ФОРМАТ А3

ЭПВЦ КиевЗНИИЭП	ОПЕРАТОР ТЛП КОРТ	ФОРМАТ ЗОНА ПОЗ	ОБОЗНАЧЕНИЕ	НАИМЕНОВАНИЕ	КОЛ.	ПРИМЕЧАНИЕ	ПОДПИСЬ И ДАТА			СТАДИЯ	Лист	Листов
							ИЗМ. ИЛИ ВЗН.	ИЗМ. ИЛИ ВЗН.	ИЗМ. ИЛИ ВЗН.			
ДОКУМЕНТАЦИЯ												
A4			1.041.1-2.6 1.0.00.0СБ	СБОРОЧНЫЙ ЧЕРТЕЖ								
A3			1.041.1-2.6 0.0.00.0У	УЗЛЫ								
A3			1.041.1-2.6 0.0.00.0РС	ВЕДОМОСТЬ РАСХОДА СТАЛИ НА ЭЛЕМЕНТ, КГ								
A3			1.041.1-2.6 0.0.00.0ТО	ТЕХНИЧЕСКОЕ ОПИСАНИЕ								
СБОРОЧНЫЕ ЕДИНИЦЫ												
A4	3		1.041.1-2.6 0.0.02.0	КАРКАС ПЛОСКИЙ КР5 ИЗДЕЛИЕ ЗАКЛАДНОЕ	4							
A4	4		1.041.1-2.6 0.0.14.0	МН1	2							
A4	5		1.041.1-2.6 0.0.15.0	МН2	2							
ДЕТАЛИ												
A4	6		1.041.1-2.6 0.0.00.1	ПЕТЛЯ СТРОПОВОЧНАЯ СП1	4							
ПЕРЕМЕННЫЕ ДАННЫЕ												
ДЛЯ ИСПОЛНЕНИЙ:												
1.041.1-1.6 1.0.00.0 ПРС 26.15-4Т												
СБОРОЧНЫЕ ЕДИНИЦЫ												
A4	1		1.041.1-2.6 0.1.00.0	КАРКАС ПРОСТРАНСТВ. КП1	2							
A4	2		1.041.1-2.6 0.0.10.0	СЕТКА С4	1							
МАТЕРИАЛЫ												
БЕТОН ТЯЖЕЛЫЙ М200							0.59М3					
1.041.1-2.6 1.0.00.0-01 ПРС 26.15-4П												
СБОРОЧНЫЕ ЕДИНИЦЫ												
A4	1		1.041.1-2.6 0.1.00.0	КАРКАС ПРОСТРАНСТВ. КП1	2							
A4	2		1.041.1-2.6 0.0.10.0	СЕТКА С4	1							
МАТЕРИАЛЫ												
БЕТОН ЛЕГКИЙ М200							0.59М3					
1.041.1-2.6 1.0.00.0												
НАЧОТД Вольнский												
И КОНТР ХОРОШИЛОВА												
ИЛ КОНСТР Шац												
ТИП КОНОВАЛОВА												
РАЗРАБ НИКОЛАЕВА												
ПРОБЕРИТ ЕГОРОВ												
ИСПОЛНИТ БЕРЛОВА												
ПЛИТА САНТЕХНИЧЕСКАЯ												
ПРС 26.15-												
ЦНИИЭП												

ФОРМАТ А4

ЭПВЦ КиевЗНИИЭП	ОПЕРАТОР ТЛП КОРТ	ФОРМАТ ЗОНА ПОЗ	ОБОЗНАЧЕНИЕ	НАИМЕНОВАНИЕ	КОЛ.	ПРИМЕЧАНИЕ	ПОДПИСЬ И ДАТА			СТАДИЯ	Лист	Листов
							ИЗМ. ИЛИ ВЗН.	ИЗМ. ИЛИ ВЗН.	ИЗМ. ИЛИ ВЗН.			
1.041.1-2.6 1.0.00.0-02 ПРС 26.15-6Т												
СБОРОЧНЫЕ ЕДИНИЦЫ												
A4	1		1.041.1-2.6 0.1.00.0	КАРКАС ПРОСТРАНСТВ. КП1	2							
A4	2		1.041.1-2.6 0.0.10.0-01	СЕТКА С5	1							
МАТЕРИАЛЫ												
БЕТОН ТЯЖЕЛЫЙ М200							0.59М3					
1.041.1-2.6 1.0.00.0-03 ПРС 26.15-6П												
СБОРОЧНЫЕ ЕДИНИЦЫ												
A4	1		1.041.1-2.6 0.1.00.0	КАРКАС ПРОСТРАНСТВ. КП1	2							
A4	2		1.041.1-2.6 0.0.10.0-01	СЕТКА С5	1							
МАТЕРИАЛЫ												
БЕТОН ЛЕГКИЙ М200							0.59М3					
1.041.1-2.6 1.0.00.0-04 ПРС 26.15-10Т												
СБОРОЧНЫЕ ЕДИНИЦЫ												
A4	1		1.041.1-2.6 0.1.00.0-01	КАРКАС ПРОСТРАНСТВ. КП2	2							
A4	2		1.041.1-2.6 0.0.10.0-02	СЕТКА С6	1							
МАТЕРИАЛЫ												
БЕТОН ТЯЖЕЛЫЙ М200							0.59М3					
1.041.1-2.6 1.0.00.0-05 ПРС 26.15-10П												
СБОРОЧНЫЕ ЕДИНИЦЫ												
A4	1		1.041.1-2.6 0.1.00.0-02	КАРКАС ПРОСТРАНСТВ. КП3	2							
A4	2		1.041.1-2.6 0.0.10.0-02	СЕТКА С6	1							
МАТЕРИАЛЫ												
БЕТОН ЛЕГКИЙ М200							0.59М3					
1.041.1-2.6 1.0.00.0-06 ПРС 26.15-12.5Т												
1.041.1-2.6 1.0.00.0												

20005 15

ФОРМАТ А4

ФОРМАТ	ЗОНА	ПОЗ	ОБОЗНАЧЕНИЕ	НАИМЕНОВАНИЕ	КОЛ	ПРИМЕЧАНИЕ
				СБОРОЧНЫЕ ЕДИНИЦЫ		
A4	1		1.041.1-2.6 0.1.00.0-02	КАРКАС ПРОСТРАНСТВ. КПЗ	2	
A4	2		1.041.1-2.6 0.0.10.0-02	СЕТКА С6	1	
				МАТЕРИАЛЫ		
				БЕТОН ТЯЖЕЛЫЙ М200		0.59М3
			1.041.1-2.6 1.0.00.0-07	ПРС 26.15-12,5П		
				СБОРОЧНЫЕ ЕДИНИЦЫ		
A4	1		1.041.1-2.6 0.1.00.0-02	КАРКАС ПРОСТРАНСТВ. КПЗ	2	
A4	2		1.041.1-2.6 0.0.10.0-02	СЕТКА С6	1	
				МАТЕРИАЛЫ		
				БЕТОН ЛЕГКИЙ М200		0.59М3
			1.041.1-2.6 1.0.00.0-08	ПРС 26.15-16Т		
				СБОРОЧНЫЕ ЕДИНИЦЫ		
A4	1		1.041.1-2.6 0.1.00.0-03	КАРКАС ПРОСТРАНСТВ. КП4	2	
A4	2		1.041.1-2.6 0.0.10.0-03	СЕТКА С7	1	
				МАТЕРИАЛЫ		
				БЕТОН ТЯЖЕЛЫЙ М200		0.59М3
			1.041.1-2.6 1.0.00.0-09	ПРС 26.15-16П		
				СБОРОЧНЫЕ ЕДИНИЦЫ		
A4	1		1.041.1-2.6 0.1.00.0-03	КАРКАС ПРОСТРАНСТВ. КП4	2	
A4	2		1.041.1-2.6 0.0.10.0-03	СЕТКА С7	1	
				МАТЕРИАЛЫ		
				БЕТОН ЛЕГКИЙ М200		0.59М3
						ЛИСТ
1.041.1-2.6 1.0.00.0						3

ФОРМАТ	ЗОНА	ПОЗ	ОБОЗНАЧЕНИЕ	НАИМЕНОВАНИЕ	КОЛ	ПРИМЕЧАНИЕ	
				ДОКУМЕНТАЦИЯ			
A4			1.041.1-2.6 2.0.00.0СВ	СВОРОЧНЫЙ ЧЕРТЕЖ			
A3			1.041.1-2.6 0.0.00.0У	УЗЛЫ			
A3			1.041.1-2.6 0.0.00.0РС	ВЕДОМОСТЬ РАСХОДА СТАЛИ НА ЭЛЕМЕНТ, КГ			
A3			1.041.1-2.6 0.0.00.0ТО	ТЕХНИЧЕСКОЕ ОПИСАНИЕ			
				СВОРОЧНЫЕ ЕДИНИЦЫ			
A4	3		1.041.1-2.6 0.0.07.0	СЕТКА С1	4		
A4	4		1.041.1-2.6 0.0.06.0	КАРКАС ПЛОСКИЙ КР20	4		
A4	5		1.041.1-2.6 0.0.14.0	ИЗДЕЛИЕ ЗАКЛАДНОЕ	2		
A4	6		1.041.1-2.6 0.0.15.0	МН1 МН2	2		
				ДЕТАЛИ			
A4	7		1.041.1-2.6 0.0.00.1-01	ПЕТЛЯ СТРОПОВОЧНАЯ СП2	4		
			ПЕРЕМЕННЫЕ ДАННЫЕ	ДЛЯ ИСПОЛНЕНИЙ:			
				1.041.1-2.6 2.0.00.0 ПРС 56.15-4А-ІУТ			
				СВОРОЧНЫЕ ЕДИНИЦЫ			
A4	1		1.041.1-2.6 0.2.00.0	КАРКАС ПРОСТРАНСТВ. КЛ5	2		
A4	2		1.041.1-2.6 0.0.11.0	СЕТКА С8	1		
				ДЕТАЛИ			
БЧ	8		12.014.5650	СТ.НАПР.ГОСТ 5781-82 Ф12 А-ІУ L=5650	4	5.02КГ	
				МАТЕРИАЛЫ			
				БЕТОН ТЯЖЕЛЫЙ М200		1.13М3	
				1.041.1-2.6 2.0.00.0-01 ПРС 56.15-4А-ІУП			
				СВОРОЧНЫЕ ЕДИНИЦЫ			
A4	1		1.041.1-2.6 0.2.00.0-01	КАРКАС ПРОСТРАНСТВ. КЛ6	2		
A4	2		1.041.1-2.6 0.0.11.0	СЕТКА С8	1		
НАЧ ОД	ВОЛЫНСКИЙ			1.041.1-2.6 2.0.00.0			
Н КОНТР	ХОРОШИЛОВА						
ГЛ КОНСТР	ЩАЦ						
ГИП	КОЗОВАЛОВА						
РАЗРАБ	НИКОЛАЕВА						
ПРОВЕРИЛ	ЕГОРОВ						
ИСПОЛНИЛ	БЕЛОВА						
				ПЛИТА САНТЕХНИЧЕСКАЯ	СТАДИЯ	ЛИСТ	ЛИСТОВ
				ПРС 56.15-	Р	1	6
					ЦНИИЭП <small>торгово-бытовых зданий и туристских комплексов</small>		

ФОРМАТ	ЗОНА	ПОЗ	ОБОЗНАЧЕНИЕ	НАИМЕНОВАНИЕ	КОЛ	ПРИМЕЧАНИЕ
				ДЕТАЛИ		
				СТ.НАПР.ГОСТ 5781-82 Ф12 А-ІУ L=5650	4	5.02КГ
				МАТЕРИАЛЫ		
				БЕТОН ЛЕГКИЙ М200		1.13М3
				1.041.1-2.6 2.0.00.0-02 ПРС 56.15-4АТ-УТ		
				СВОРОЧНЫЕ ЕДИНИЦЫ		
A4		1	1.041.1-2.6 0.2.00.0	КАРКАС ПРОСТРАНСТВ. КЛ5	2	
A4		2	1.041.1-2.6 0.0.11.0	СЕТКА С8	1	
				ДЕТАЛИ		
				СТ.НАПР.ГОСТ 10884-81 Ф14 АТ-У L=5650	2	6.82КГ
				МАТЕРИАЛЫ		
				БЕТОН ТЯЖЕЛЫЙ М200		1.13М3
				1.041.1-2.6 2.0.00.0-03 ПРС 56.15-4АТ-УП		
				СВОРОЧНЫЕ ЕДИНИЦЫ		
A4		1	1.041.1-2.6 0.2.00.0-01	КАРКАС ПРОСТРАНСТВ. КЛ6	2	
A4		2	1.041.1-2.6 0.0.11.0	СЕТКА С8	1	
				ДЕТАЛИ		
				СТ.НАПР.ГОСТ 10884-81 Ф14 АТ-У L=5650	2	6.82КГ
				МАТЕРИАЛЫ		
				БЕТОН ЛЕГКИЙ М200		1.13М3
				1.041.1-2.6 2.0.00.0-04 ПРС 56.15-6А-ІУТ		
				СВОРОЧНЫЕ ЕДИНИЦЫ		
A4		1	1.041.1-2.6 0.2.00.0-01	КАРКАС ПРОСТРАНСТВ. КЛ6	2	
A4		2	1.041.1-2.6 0.0.11.0-01	СЕТКА С9	1	
				ДЕТАЛИ		
				1.041.1-2.6 2.0.00.0		
						ЛИСТ
						2

ИНВ № ПОДЛ	ПОДПИСЬ И ДАТА	ВЗАИМ №	ЭПВЦ Киев-ЗНИИЭП	ОПЕРАТОР ТЛП КОРТ	С.И.И.И.К. С.И.И.И.К.	ФОРМАТ	ЗОНА	ПОЗ	ОБОЗНАЧЕНИЕ	НАИМЕНОВАНИЕ	КОЛ	ПРИМЕЧАНИЕ
						А4	А4					
						БЧ	8	14.014.5650	СТ.НАПР.ГОСТ 5781-82 Ф14 А-ІУ L=5650	МАТЕРИАЛЫ	4	6.82КГ
									БЕТОН ТЯЖЕЛЫЙ М200		1.13М3	
									1.041.1-2.6 2.0.00.0-05 ПРС 56.15-6А-ІУП			
									СБОРОЧНЫЕ ЕДИНИЦЫ			
А4						А4	1	1.041.1-2.6 0.2.00.0-01	КАРКАС ПРОСТРАНСТВ. КП6	2		
А4						А4	2	1.041.1-2.6 0.0.11.0-01	СЕТКА С9	1		
									ДЕТАЛИ			
						БЧ	8	14.014.5650	СТ.НАПР.ГОСТ 5781-82 Ф14 А-ІУ L=5650	МАТЕРИАЛЫ	4	6.82КГ
									БЕТОН ЛЕГКИЙ М200		1.13М3	
									1.041.1-2.6 2.0.00.0-06 ПРС 56.15-6АТ-УТ			
									СБОРОЧНЫЕ ЕДИНИЦЫ			
А4						А4	1	1.041.1-2.6 0.2.00.0-01	КАРКАС ПРОСТРАНСТВ. КП6	2		
А4						А4	2	1.041.1-2.6 0.0.11.0-01	СЕТКА С9	1		
									ДЕТАЛИ			
						БЧ	8	12.025.5650	СТ.НАПР.ГОСТ 10884-81 Ф12 АТ-У L=5650	МАТЕРИАЛЫ	4	5.02КГ
									БЕТОН ТЯЖЕЛЫЙ М200		1.13М3	
									1.041.1-2.6 2.0.00.0-07 ПРС 56.15-6АТ-УП			
									СБОРОЧНЫЕ ЕДИНИЦЫ			
А4						А4	1	1.041.1-2.6 0.2.00.0-01	КАРКАС ПРОСТРАНСТВ. КП6	2		
А4						А4	2	1.041.1-2.6 0.0.11.0-01	СЕТКА С9	1		
									ДЕТАЛИ			
									1.041.1-2.6 2.0.00.0			ЛИСТ 3

ИНВ № ПОДЛ	ПОДПИСЬ И ДАТА	ВЗАИМ №	ЭПВЦ Киев-ЗНИИЭП	ОПЕРАТОР ТЛП КОРТ	С.И.И.И.К. С.И.И.И.К.	ФОРМАТ	ЗОНА	ПОЗ	ОБОЗНАЧЕНИЕ	НАИМЕНОВАНИЕ	КОЛ	ПРИМЕЧАНИЕ
						А4	А4					
						БЧ	8	12.025.5650	СТ.НАПР.ГОСТ 10884-81 Ф12 АТ-У L=5650	МАТЕРИАЛЫ	4	5.02КГ
									БЕТОН ЛЕГКИЙ М200		1.13М3	
									1.041.1-2.6 2.0.00.0-08 ПРС 56.15-10А-ІУТ			
									СБОРОЧНЫЕ ЕДИНИЦЫ			
А4						А4	1	1.041.1-2.6 0.2.00.0-01	КАРКАС ПРОСТРАНСТВ. КП6	2		
А4						А4	2	1.041.1-2.6 0.0.11.0-02	СЕТКА С10	1		
									ДЕТАЛИ			
						БЧ	8	10.014.5650	СТ.НАПР.ГОСТ 5781-82 Ф10 А-ІУ L=5650	МАТЕРИАЛЫ	10	3.49КГ
									БЕТОН ТЯЖЕЛЫЙ М300		1.13М3	
									1.041.1-2.6 2.0.00.0-09 ПРС 56.15-10А-ІУП			
									СБОРОЧНЫЕ ЕДИНИЦЫ			
А4						А4	1	1.041.1-2.6 0.2.00.0-01	КАРКАС ПРОСТРАНСТВ. КП6	2		
А4						А4	2	1.041.1-2.6 0.0.11.0-02	СЕТКА С10	1		
									ДЕТАЛИ			
						БЧ	8	10.014.5650	СТ.НАПР.ГОСТ 5781-82 Ф10 А-ІУ L=5650	МАТЕРИАЛЫ	10	3.49КГ
									БЕТОН ЛЕГКИЙ М300		1.13М3	
									1.041.1-2.6 2.0.00.0-10 ПРС 56.15-10АТ-УТ			
									СБОРОЧНЫЕ ЕДИНИЦЫ			
А4						А4	1	1.041.1-2.6 0.2.00.0-01	КАРКАС ПРОСТРАНСТВ. КП6	2		
А4						А4	2	1.041.1-2.6 0.0.11.0-02	СЕТКА С10	1		
									ДЕТАЛИ			
									1.041.1-2.6 2.0.00.0			ЛИСТ 4

ФОРМАТ	ЗОНА	ПОЗ	ОБОЗНАЧЕНИЕ	НАИМЕНОВАНИЕ	КОЛ	ПРИМЕЧАНИЕ
ВЧ	8		14.025.5650	СТ.НАПР.ГОСТ 10884-81 Ф14 АТ-У L=5650	4	6.82КГ
				МАТЕРИАЛЫ		
				БЕТОН ТЯЖЕЛЫЙ М300		1.13М3
				1.041.1-2.6 2.0.00.0-11 ПРС 56.15-10АТ-УП		
				СБОРОЧНЫЕ ЕДИНИЦЫ		
A4	1		1.041.1-2.6 0.2.00.0-01	КАРКАС ПРОСТРАНСТВ. КИ6	2	
A4	2		1.041.1-2.6 0.0.11.0-02	СЕТКА С10	1	
				ДЕТАЛИ		
ВЧ	8		14.025.5650	СТ.НАПР.ГОСТ 10884-81 Ф14 АТ-У L=5650	4	6.82КГ
				МАТЕРИАЛЫ		
				БЕТОН ЛЕГКИЙ М300		1.13М3
				1.041.1-2.6 2.0.00.0-12 ПРС 56.15-16А-ИУТ		
				СБОРОЧНЫЕ ЕДИНИЦЫ		
A4	1		1.041.1-2.6 0.2.00.0-02	КАРКАС ПРОСТРАНСТВ. КИ7	2	
A4	2		1.041.1-2.6 0.0.11.0-03	СЕТКА С11	1	
				ДЕТАЛИ		
ВЧ	8		14.014.5650	СТ.НАПР.ГОСТ 5781-82 Ф14 А-ИУ L=5650	8	6.82КГ
				МАТЕРИАЛЫ		
				БЕТОН ТЯЖЕЛЫЙ М300		1.13М3
				1.041.1-2.6 2.0.00.0-13 ПРС 56.15-16А-ИУП		
				СБОРОЧНЫЕ ЕДИНИЦЫ		
A4	1		1.041.1-2.6 0.2.00.0-03	КАРКАС ПРОСТРАНСТВ. КИ8	2	
A4	2		1.041.1-2.6 0.0.11.0-03	СЕТКА С11	1	
				ДЕТАЛИ		
						ЛИСТ
1.041.1-2.6 2.0.00.0						5

ФОРМАТ	ЗОНА	ПОЗ	ОБОЗНАЧЕНИЕ	НАИМЕНОВАНИЕ	КОЛ	ПРИМЕЧАНИЕ
ВЧ	8		14.014.5650	СТ.НАПР.ГОСТ 5781-82 Ф14 А-ИУ L=5650	8	6.82КГ
				МАТЕРИАЛЫ		
				БЕТОН ЛЕГКИЙ М300		1.13М3
				1.041.1-2.6 2.0.00.0-14 ПРС 56.15-16АТ-УТ		
				СБОРОЧНЫЕ ЕДИНИЦЫ		
A4	1		1.041.1-2.6 0.2.00.0-03	КАРКАС ПРОСТРАНСТВ. КИ8	2	
A4	2		1.041.1-2.6 0.0.11.0-03	СЕТКА С11	1	
				ДЕТАЛИ		
ВЧ	8		14.025.5650	СТ.НАПР.ГОСТ 10884-81 Ф14 АТ-У L=5650	6	6.82КГ
				МАТЕРИАЛЫ		
				БЕТОН ТЯЖЕЛЫЙ М300		1.13М3
				1.041.1-2.6 2.0.00.0-15 ПРС 56.15-16АТ-УП		
				СБОРОЧНЫЕ ЕДИНИЦЫ		
A4	1		1.041.1-2.6 0.2.00.0-02	КАРКАС ПРОСТРАНСТВ. КИ7	2	
A4	2		1.041.1-2.6 0.0.11.0-03	СЕТКА С11	1	
				ДЕТАЛИ		
ВЧ	8		12.025.5650	СТ.НАПР.ГОСТ 10884-81 Ф12 АТ-У L=5650	8	5.02КГ
				МАТЕРИАЛЫ		
				БЕТОН ЛЕГКИЙ М300		1.13М3
						ЛИСТ
1.041.1-2.6 2.0.00.0						6

Рис. 3

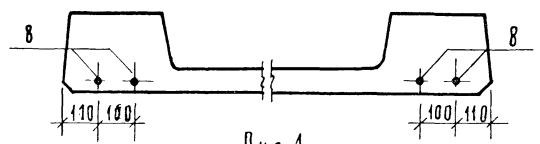


Рис. 4

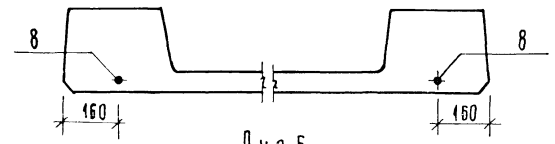


Рис. 5

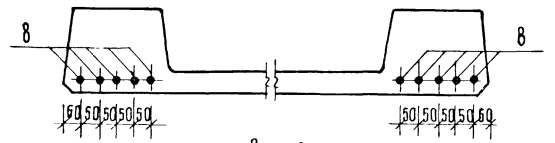


Рис. 6

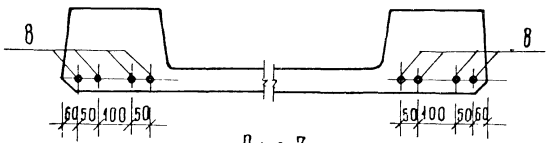
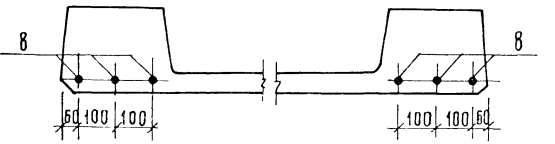
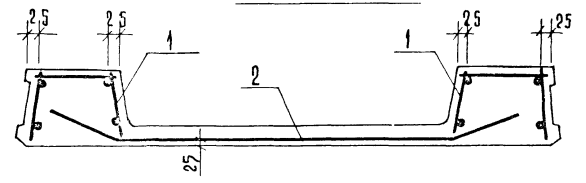


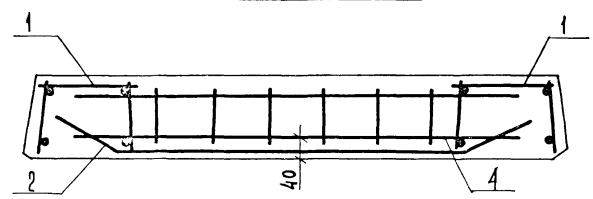
Рис. 7



2-2 лист 1



3-3 лист 1



Защитный слой бетона для предварительно напрягаемой арматуры 20 мм

1 041. i-2. 6 2.0 00.0 СБ	Лист 2
---------------------------	-----------

ФОРМАТ	ЗОНА	ПОЗ	ОБОЗНАЧЕНИЕ	НАИМЕНОВАНИЕ	КОЛ	ПРИМЕЧАНИЕ
БЧ	8		12.014.6850	ДЕТАЛИ СТ. НАПР. ГОСТ 5781-82 Φ12 А-ІУ L=6850	8	6.08КГ
				МАТЕРИАЛЫ БЕТОН ТЯЖЕЛЫЙ М300		1.45М3
				1.041.1-2.6 3.0.00.0-05 ПРС 68.15-6А-ІУП		
				СВОРОЧНЫЕ ЕДИНИЦЫ		
А4	1		1.041.1-2.6 0.3.00.0-02	КАРКАС ПРОСТРАНСТВ. КП11	2	
А4	2		1.041.1-2.6 0.0.12.0	СЕТКА С12	1	
				ДЕТАЛИ СТ. НАПР. ГОСТ 5781-82 Φ10 А-ІУ L=6850	10	4.23КГ
				МАТЕРИАЛЫ БЕТОН ЛЕГКИЙ М300		1.45М3
				1.041.1-2.6 3.0.00.0-06 ПРС 68.15-6АТ-УТ		
				СВОРОЧНЫЕ ЕДИНИЦЫ		
А4	1		1.041.1-2.6 0.3.00.0	КАРКАС ПРОСТРАНСТВ. КП9	2	
А4	2		1.041.1-2.6 0.0.12.0	СЕТКА С12	1	
				ДЕТАЛИ СТ. НАПР. ГОСТ 10884-81 Φ12 АТ-У L=6850	6	6.08КГ
				МАТЕРИАЛЫ БЕТОН ТЯЖЕЛЫЙ М300		1.45М3
				1.041.1-2.6 3.0.00.0-07 ПРС 68.15-6АТ-УП		
				СВОРОЧНЫЕ ЕДИНИЦЫ		
А4	1		1.041.1-2.6 0.3.00.0-01	КАРКАС ПРОСТРАНСТВ. КП10	2	
А4	2		1.041.1-2.6 0.0.12.0	СЕТКА С12	1	
				1.041.1-2.6 3.0.00.0		
				ЛИСТ		3

ФОРМАТ	ЗОНА	ПОЗ	ОБОЗНАЧЕНИЕ	НАИМЕНОВАНИЕ	КОЛ	ПРИМЕЧАНИЕ
БЧ	8		10.025.6850	ДЕТАЛИ СТ. НАПР. ГОСТ 10884-81 Φ10 АТ-У L=6850	8	4.23КГ
				МАТЕРИАЛЫ БЕТОН ЛЕГКИЙ М300		1.45М3
				1.041.1-2.6 3.0.00.0-08 ПРС 68.15-8А-ІУТ		
				СВОРОЧНЫЕ ЕДИНИЦЫ		
А4	1		1.041.1-2.6 0.3.00.0-02	КАРКАС ПРОСТРАНСТВ. КП11	2	
А4	2		1.041.1-2.6 0.0.12.0-01	СЕТКА С13	1	
				ДЕТАЛИ СТ. НАПР. ГОСТ 5781-82 Φ12 А-ІУ L=6850	10	6.08КГ
				МАТЕРИАЛЫ БЕТОН ТЯЖЕЛЫЙ М300		1.45М3
				1.041.1-2.6 3.0.00.0-09 ПРС 68.15-8А-ІУП		
				СВОРОЧНЫЕ ЕДИНИЦЫ		
А4	1		1.041.1-2.6 0.3.00.0-02	КАРКАС ПРОСТРАНСТВ. КП11	2	
А4	2		1.041.1-2.6 0.0.12.0-01	СЕТКА С13	1	
				ДЕТАЛИ СТ. НАПР. ГОСТ 5781-82 Φ12 А-ІУ L=6850	10	6.08КГ
				МАТЕРИАЛЫ БЕТОН ЛЕГКИЙ М300		1.45М3
				1.041.1-2.6 3.0.00.0-10 ПРС 68.15-8АТ-УТ		
				СВОРОЧНЫЕ ЕДИНИЦЫ		
А4	1		1.041.1-2.6 0.3.00.0-02	КАРКАС ПРОСТРАНСТВ. КП11	2	
				1.041.1-2.6 3.0.00.0		
				ЛИСТ		4

ИНВ № ПОДЛ	ПОДПИСЬ И ДАТА	ВЗАМ ИНВ №	ЭПВЦ Киев ЗНИИЭП	ОПЕРАТОР ТЛП КОРТ	СМТННК ВРБ/ВЗ	ФОРМАТ	ЗОНА	ПОЗ	ОБОЗНАЧЕНИЕ	НАИМЕНОВАНИЕ	КОЛ	ПРИМЕ- ЧАНИЕ
						А4	2					
						А4	2		1.041.1-2.6 0.0.12.0-01	СЕТКА С13	1	
										ДЕТАЛИ		
						ВЧ	8		12.025.6850	СТ.НАПР.ГОСТ 10884-81 Φ12 АТ-У L=6850	8	6.08КГ
										МАТЕРИАЛЫ		
										БЕТОН ТЯЖЕЛЫЙ М300	1.45М3	
										1.041.1-2.6 3.0.00.0-11 ПРС 68.15-8АТ-УП		
										СВОРОЧНЫЕ ЕДИНИЦЫ		
						А4	1		1.041.1-2.6 0.3.00.0-02	КАРКАС ПРОСТРАНСТВ. КП11	2	
						А4	2		1.041.1-2.6 0.0.12.0-01	СЕТКА С13	1	
										ДЕТАЛИ		
						ВЧ	8		10.025.6850	СТ.НАПР.ГОСТ 10884-81 Φ10 АТ-У L=6850	10	4.23КГ
										МАТЕРИАЛЫ		
										БЕТОН ЛЕГКИЙ М300	1.45М3	
										1.041.1-2.6 3.0.00.0-12 ПРС 68.15-10А-ІУТ		
										СВОРОЧНЫЕ ЕДИНИЦЫ		
						А4	1		1.041.1-2.6 0.3.00.0-03	КАРКАС ПРОСТРАНСТВ. КП12	2	
						А4	2		1.041.1-2.6 0.0.12.0-02	СЕТКА С14	1	
										ДЕТАЛИ		
						ВЧ	8		18.014.6850	СТ.НАПР.ГОСТ 5781-82 Φ18 А-ІУ L=6850	6	13.7КГ
										МАТЕРИАЛЫ		
										БЕТОН ТЯЖЕЛЫЙ М300	1.45М3	
										1.041.1-2.6 3.0.00.0-13 ПРС 68.15-10А-ІУП		
										СВОРОЧНЫЕ ЕДИНИЦЫ		
										1.041.1-2.6 3.0.00.0		ЛИСТ 5

ИНВ № ПОДЛ	ПОДПИСЬ И ДАТА	ВЗАМ ИНВ №	ЭПВЦ Киев ЗНИИЭП	ОПЕРАТОР ТЛП КОРТ	СМТННК ВРБ/ВЗ	ФОРМАТ	ЗОНА	ПОЗ	ОБОЗНАЧЕНИЕ	НАИМЕНОВАНИЕ	КОЛ	ПРИМЕ- ЧАНИЕ
						А4	2					
						А4	1		1.041.1-2.6 0.3.00.0-02	КАРКАС ПРОСТРАНСТВ. КП11	2	
						А4	2		1.041.1-2.6 0.0.12.0-02	СЕТКА С14	1	
										ДЕТАЛИ		
						ВЧ	8		14.014.6850	СТ.НАПР.ГОСТ 5781-82 Φ14 А-ІУ L=6850	10	8.27КГ
										МАТЕРИАЛЫ		
										БЕТОН ЛЕГКИЙ М300	1.45М3	
										1.041.1-2.6 3.0.00.0-14 ПРС 68.15-10АТ-УТ		
										СВОРОЧНЫЕ ЕДИНИЦЫ		
						А4	1		1.041.1-2.6 0.3.00.0-03	КАРКАС ПРОСТРАНСТВ. КП12	2	
						А4	2		1.041.1-2.6 0.0.12.0-02	СЕТКА С14	1	
										ДЕТАЛИ		
						ВЧ	8		12.025.6850	СТ.НАПР.ГОСТ 10884-81 Φ12 АТ-У L=6850	10	6.08КГ
										МАТЕРИАЛЫ		
										БЕТОН ТЯЖЕЛЫЙ М300	1.45М3	
										1.041.1-2.6 3.0.00.0-15 ПРС 68.15-10АТ-УП		
										СВОРОЧНЫЕ ЕДИНИЦЫ		
						А4	1		1.041.1-2.6 0.3.00.0-03	КАРКАС ПРОСТРАНСТВ. КП12	2	
						А4	2		1.041.1-2.6 0.0.12.0-02	СЕТКА С14	1	
										ДЕТАЛИ		
						ВЧ	8		12.025.6850	СТ.НАПР.ГОСТ 10884-81 Φ12 АТ-У L=6850	10	6.08КГ
										МАТЕРИАЛЫ		
										БЕТОН ЛЕГКИЙ М300	1.45М3	
										1.041.1-2.6 3.0.00.0-16 ПРС 68.15-12.5А-ІУТ		
										1.041.1-2.6 3.0.00.0		ЛИСТ 6

ФОРМАТ	ЗОНА	ПОЗ	ОБОЗНАЧЕНИЕ	НАИМЕНОВАНИЕ	КОЛ	ПРИМЕЧАНИЕ
A4	1		1.041.1-2.6 0.3.00.0-05	СБОРОЧНЫЕ ЕДИНИЦЫ		
A4	2		1.041.1-2.6 0.0.12.0-03	КАРКАС ПРОСТРАНСТВ. КП14 СЕТКА С15	2 1	
				ДЕТАЛИ		
БЧ	8	16.014.6850		СТ. НАПР. ГОСТ 5781-82 Φ16 А-ІУ L=6850	8	10.8КГ
				МАТЕРИАЛЫ		
				БЕТОН ТЯЖЕЛЫЙ М300		1.45М3
				1.041.1-2.6 3.0.00.0-17 ПРС 68.15-12.5А-Іуп		
				СБОРОЧНЫЕ ЕДИНИЦЫ		
A4	1		1.041.1-2.6 0.3.00.0-03	КАРКАС ПРОСТРАНСТВ. КП12	2	
A4	2		1.041.1-2.6 0.0.12.0-03	СЕТКА С15	1	
				ДЕТАЛИ		
БЧ	8	16.014.6850		СТ. НАПР. ГОСТ 5781-82 Φ16 А-ІУ L=6850	10	10.8КГ
				МАТЕРИАЛЫ		
				БЕТОН ЛЕГКИЙ М300		1.45М3
				1.041.1-2.6 3.0.00.0-18 ПРС 68.15-12.5АТ-УТ		
				СБОРОЧНЫЕ ЕДИНИЦЫ		
A4	1		1.041.1-2.6 0.3.00.0-04	КАРКАС ПРОСТРАНСТВ. КП13	2	
A4	2		1.041.1-2.6 0.0.12.0-03	СЕТКА С15	1	
				ДЕТАЛИ		
БЧ	8	14.025.6850		СТ. НАПР. ГОСТ 10884-81 Φ14 АТ-У L=6850	8	8.27КГ
				МАТЕРИАЛЫ		
				БЕТОН ТЯЖЕЛЫЙ М300		1.45М3
						ЛИСТ
1.041.1-2.6 3.0.00.0						7

ФОРМАТ	ЗОНА	ПОЗ	ОБОЗНАЧЕНИЕ	НАИМЕНОВАНИЕ	КОЛ	ПРИМЕЧАНИЕ
				1.041.1-2.6 3.0.00.0-19 ПРС 68.15-12.5АТ-уп		
				СБОРОЧНЫЕ ЕДИНИЦЫ		
A4	1		1.041.1-2.6 0.3.00.0-04	КАРКАС ПРОСТРАНСТВ. КП13	2	
A4	2		1.041.1-2.6 0.0.12.0-03	СЕТКА С15	1	
				ДЕТАЛИ		
БЧ	8	14.025.6850		СТ. НАПР. ГОСТ 10884-81 Φ14 АТ-У L=6850	8	8.27КГ
				МАТЕРИАЛЫ		
				БЕТОН ЛЕГКИЙ М300		1.45М3
						ЛИСТ
1.041.1-2.6 3.0.00.0						8

ИНВ № ПОДП
ПОДПИСЬ И ДАТА
ВЗАИМ №

ЭПВЦ
Киев ЗНИИЭП

ОПЕРАТОР
ТЛП КОРТ
СМТНМ
28.12.7

Рис. 3

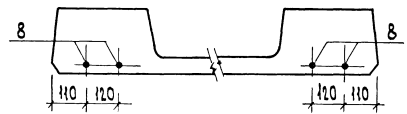


Рис. 4

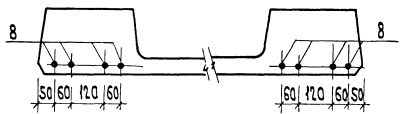


Рис. 5

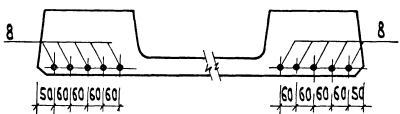
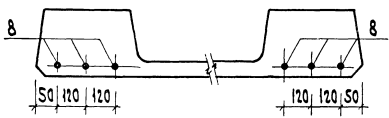


Рис. 6



Обозначение	Наименование	Рис.	Масса, т
1.041.1-2.63.0.00.0	прс 68.15-4А IV Т	1,2,3	3,71
-01	прс 68.15-4А IV П	1,2,3	2,84
-02	прс 68.15-4А V Т	1,2,3	3,71
-03	прс 68.15-4А V П	1,2,3	2,84
-04	прс 68.15-6А IV Т	1,2,4	3,71
-05	прс 68.15-6А IV П	1,2,5	2,84
-06	прс 68.15-6А V Т	1,2,6	3,71
-07	прс 68.15-6А V П	1,2,4	2,84
-08	прс 68.15-8А IV Т	1,2,5	3,71
-09	прс 68.15-8А IV П	1,2,5	2,84
-10	прс 68.15-8А V Т	1,2,4	3,71
-11	прс 68.15-8А V П	1,2,5	2,84
-12	прс 68.15-10А IV Т	1,2,6	3,71
-13	прс 68.15-10А IV П	1,2,5	2,84
-14	прс 68.15-10А V Т	1,2,5	3,71
-15	прс 68.15-10А V П	1,2,5	2,84
-16	прс 68.15-12,5А V Т	1,2,4	3,71
-17	прс 68.15-12,5А V П	1,2,5	2,84
-18	прс 68.15-12,5А IV Т	1,2,4	3,71
-19	прс 68.15-12,5А IV П	1,2,4	2,84

Защитный слой бетона до предварительно напрягаемой арматуры 20мм.

ЭПВЦ КиевЗНИИЭП	ОПЕРАТОР ТЛП КОРТ	ФОРМАТ ЗОНА ПОЗ	ОБОЗНАЧЕНИЕ	НАИМЕНОВАНИЕ	КОЛ.	ПРИМЕ ЧАНИЕ	1.041.1-2.6 4.0.00.0		
							СТАДИЯ	ЛИСТ	ЛИСТОВ
ДОКУМЕНТАЦИЯ									
A4			1.041.1-2.6 4.0.00.0СБ	СБОРОЧНЫЙ ЧЕРТЕЖ					
A3			1.041.1-2.6 0.0.00.0У	УЗЛЫ					
A3			1.041.1-2.6 0.0.00.0РС	ВЕДОМОСТЬ РАСХОДА СТАЛИ НА ЭЛЕМЕНТ, КГ					
A3			1.041.1-2.6 0.0.00.0ТО	ТЕХНИЧЕСКОЕ ОПИСАНИЕ					
СБОРОЧНЫЕ ЕДИНИЦЫ									
A4	3		1.041.1-2.6 0.0.09.0	СЕТКА СЗ	4				
A4	4		1.041.1-2.6 0.0.06.0	КАРКАС ПЛОСКИЙ КР20	4				
A4	5		1.041.1-2.6 0.0.14.0	ИЗДЕЛИЕ ЗАКЛАДНОЕ	2				
A4	6		1.041.1-2.6 0.0.15.0	МН1	2				
				МН2	2				
ДЕТАЛИ									
A4	7		1.041.1-2.6 0.0.00.1-02	ПЕТЛЯ СТРОПОВОЧНАЯ СПЗ	4				
ПЕРЕМЕННЫЕ ДАННЫЕ									
ДЛЯ ИСПОЛНЕНИЙ:									
			1.041.1-2.6 4.0.00.0	ПРС 86.15-4А-ІУТ					
СБОРОЧНЫЕ ЕДИНИЦЫ									
A4	1		1.041.1-2.6 0.4.00.0-02	КАРКАС ПРОСТРАНСТВ.	2				
A4	2		1.041.1-2.6 0.0.13.0	КП17 СЕТКА С16	1				
ДЕТАЛИ									
BЧ	8		12.014.8650	СТ.НАПР.ГОСТ 5781-82 Ф12 А-ІУ L=8650	10	7.68КГ			
МАТЕРИАЛЫ									
				БЕТОН ТЯЖЕЛЫЙ М300		1.81М3			
				1.041.1-2.6 4.0.00.0-01					
				ПРС 86.15-4А-ІУП					
СБОРОЧНЫЕ ЕДИНИЦЫ									
1.041.1-2.6 4.0.00.0									
НАЧ ОТД	ВОЛЫНСКИЙ								
Н КОНТР	ЕГОРОВ								
ГЛ КОНСТР	ШАЦ								
ГИП	КОНОВАЛОВА								
РАЗРАБ	НИКОЛАЕВА								
ПРОВЕРИЛ	ХОРОШИЛОВА								
ИСПОЛНИЛ	БЕРАОВА								
ПЛИТА САНТЕХНИЧЕСКАЯ									
ПРС 86.15-									
				СТАДИЯ	ЛИСТ	ЛИСТОВ			
				Р	1	4			
				ЦНИИЭП					
				торгово-бытовых зданий и туристских комплексов					

ЭПВЦ КиевЗНИИЭП	ОПЕРАТОР ТЛП КОРТ	ФОРМАТ ЗОНА ПОЗ	ОБОЗНАЧЕНИЕ	НАИМЕНОВАНИЕ	КОЛ.	ПРИМЕ ЧАНИЕ	1.041.1-2.6 4.0.00.0		
							СТАДИЯ	ЛИСТ	ЛИСТОВ
A4	1		1.041.1-2.6 0.4.00.0	КАРКАС ПРОСТРАНСТВ.	2				
A4	2		1.041.1-2.6 0.0.13.0	КП15 СЕТКА С16	1				
ДЕТАЛИ									
BЧ	8		18.014.8650	СТ.НАПР.ГОСТ 5781-82 Ф18 А-ІУ L=8650	6	17.3КГ			
МАТЕРИАЛЫ									
				БЕТОН ЛЕГКИЙ М300		1.81М3			
				1.041.1-2.6 4.0.00.0-02					
				ПРС 86.15-4АТ-УТ					
СБОРОЧНЫЕ ЕДИНИЦЫ									
A4	1		1.041.1-2.6 0.4.00.0-01	КАРКАС ПРОСТРАНСТВ.	2				
A4	2		1.041.1-2.6 0.0.13.0	КП16 СЕТКА С16	1				
ДЕТАЛИ									
BЧ	8		18.025.8650	СТ.НАПР.ГОСТ 10884-81 Ф18 АТ-У L=8650	4	17.3КГ			
МАТЕРИАЛЫ									
				БЕТОН ТЯЖЕЛЫЙ М300		1.81М3			
				1.041.1-2.6 4.0.00.0-03					
				ПРС 86.15-4АТ-УП					
СБОРОЧНЫЕ ЕДИНИЦЫ									
A4	1		1.041.1-2.6 0.4.00.0-01	КАРКАС ПРОСТРАНСТВ.	2				
A4	2		1.041.1-2.6 0.0.13.0	КП16 СЕТКА С16	1				
ДЕТАЛИ									
BЧ	8		18.025.8650	СТ.НАПР.ГОСТ 10884-81 Ф18 АТ-У L=8650	4	17.3КГ			
МАТЕРИАЛЫ									
				БЕТОН ЛЕГКИЙ М300		1.81М3			
				1.041.1-2.6 4.0.00.0-04					
				ПРС 86.15-6А-ІУТ					
МАТЕРИАЛЫ									
				БЕТОН ЛЕГКИЙ М300		1.81М3			
1.041.1-2.6 4.0.00.0									
ПРС 86.15-6А-ІУТ									
							ЛИСТ		
							2		

ФОРМАТ	ЗОНА	ПОЗ	ОБОЗНАЧЕНИЕ	НАИМЕНОВАНИЕ	КОЛ	ПРИМЕЧАНИЕ
				СВОРОЧНЫЕ ЕДИНИЦЫ		
A4	1		1.041.1-2.6 0.4.00.0-01	КАРКАС ПРОСТРАНСТВ. КП16	2	
A4	2		1.041.1-2.6 0.0.13.0	СЕТКА С16	1	
				ДЕТАЛИ		
БЧ	8		18.014.8650	СТ.НАПР.ГОСТ 5781-82 Ф18 А-IV L=8650	8	17.3КГ
				МАТЕРИАЛЫ		
				БЕТОН ТЯЖЕЛЫЙ М400		1.81М3
				1.041.1-2.6 4.0.00.0-05 ПРС 86.15-6А-IVП		
				СВОРОЧНЫЕ ЕДИНИЦЫ		
A4	1		1.041.1-2.6 0.4.00.0-02	КАРКАС ПРОСТРАНСТВ. КП17	2	
A4	2		1.041.1-2.6 0.0.13.0	СЕТКА С16	1	
				ДЕТАЛИ		
БЧ	8		18.014.8650	СТ.НАПР.ГОСТ 5781-82 Ф18 А-IV L=8650	10	17.3КГ
				МАТЕРИАЛЫ		
				БЕТОН ЛЕГКИЙ М400		1.81М3
				1.041.1-2.6 4.0.00.0-06 ПРС 86.15-6АТ-УТ		
				СВОРОЧНЫЕ ЕДИНИЦЫ		
A4	1		1.041.1-2.6 0.4.00.0-02	КАРКАС ПРОСТРАНСТВ. КП17	2	
A4	2		1.041.1-2.6 0.0.13.0	СЕТКА С16	1	
				ДЕТАЛИ		
БЧ	8		18.025.8650	СТ.НАПР.ГОСТ 10884-81 Ф18 АТ-У L=8650	6	17.3КГ
				МАТЕРИАЛЫ		
				БЕТОН ТЯЖЕЛЫЙ М400		1.81М3
				ЛИСТ		3
				1.041.1-2.6 4.0.00.0		

ФОРМАТ	ЗОНА	ПОЗ	ОБОЗНАЧЕНИЕ	НАИМЕНОВАНИЕ	КОЛ	ПРИМЕЧАНИЕ
				1.041.1-2.6 4.0.00.0-07 ПРС 86.15-6АТ-УП		
				СВОРОЧНЫЕ ЕДИНИЦЫ		
A4	1		1.041.1-2.6 0.4.00.0-02	КАРКАС ПРОСТРАНСТВ. КП17	2	
A4	2		1.041.1-2.6 0.0.13.0	СЕТКА С16	1	
				ДЕТАЛИ		
БЧ	8		18.025.8650	СТ.НАПР.ГОСТ 10884-81 Ф18 АТ-У L=8650	6	17.3КГ
				МАТЕРИАЛЫ		
				БЕТОН ЛЕГКИЙ М400		1.81М3
				1.041.1-2.6 4.0.00.0-08 ПРС 86.15-8А-IVТ		
				СВОРОЧНЫЕ ЕДИНИЦЫ		
A4	1		1.041.1-2.6 0.4.00.0-03	КАРКАС ПРОСТРАНСТВ. КП18	2	
A4	2		1.041.1-2.6 0.0.13.0-01	СЕТКА С17	1	
				ДЕТАЛИ		
БЧ	8		20.014.8650	СТ.НАПР.ГОСТ 5781-82 Ф20 А-IV L=8650	10	21.3КГ
				МАТЕРИАЛЫ		
				БЕТОН ТЯЖЕЛЫЙ М400		1.81М3
				1.041.1-2.6 4.0.00.0-09 ПРС 86.15-8АТ-УТ		
				СВОРОЧНЫЕ ЕДИНИЦЫ		
A4	1		1.041.1-2.6 0.4.00.0-03	КАРКАС ПРОСТРАНСТВ. КП18	2	
A4	2		1.041.1-2.6 0.0.13.0-01	СЕТКА С17	1	
				ДЕТАЛИ		
БЧ	8		20.025.8650	СТ.НАПР.ГОСТ 10884-81 Ф20 АТ-У L=8650	10	21.3КГ
				МАТЕРИАЛЫ		
				БЕТОН ТЯЖЕЛЫЙ М400		1.81М3
				ЛИСТ		4
				1.041.1-2.6 4.0.00.0		

АВТОГРАФ. ПОДП. И АРМА. ВЕРХ. ЛИСТ

Рис. 1

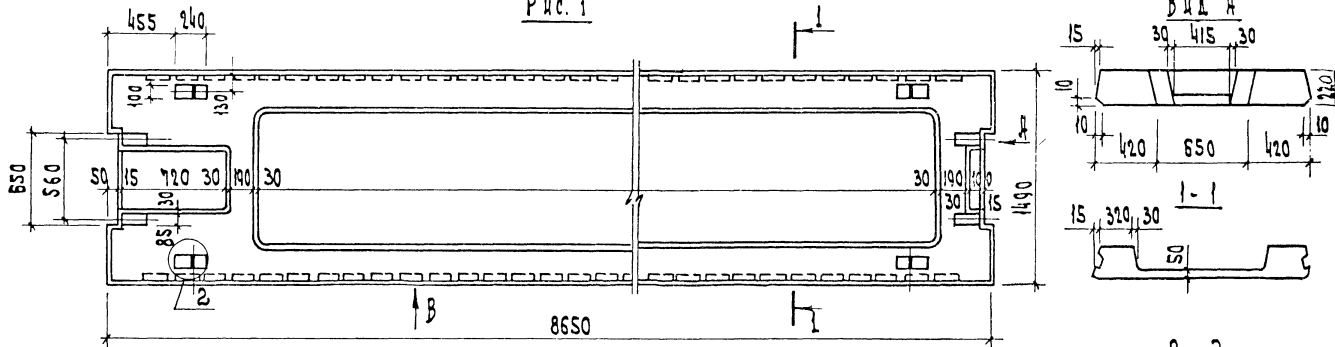
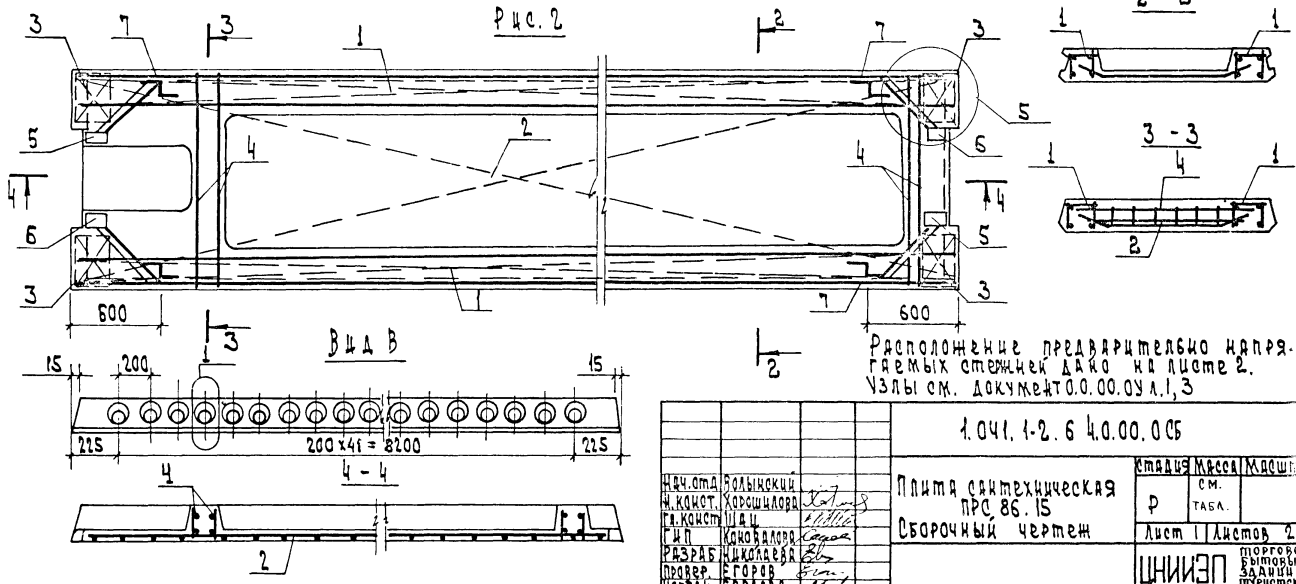


Рис. 2



Расположение предварительно напрягаемых стержней ДАДО на листе 2.
 Узлы см. документ 00.00.04.1.3

1.041.1-2.6.40.00.005

ИЗЧ.ОТД.		БОЛЫЖИКИЙ		1.041.1-2.6.40.00.005		Кладущий		Маслов	Маслов
И.КОНСТ.		ХОРЬШИЛОВА		Плита саптехническая		Р		СМ.	
И.П.		КНОВАЛОВА		ПРС 86.15		ТАБЛ.			
РАЗРАБ.		НИКОЛАЕВА		СБОРОЧНЫЙ ЧЕРТЕЖ		Лист 1		Листов 2	
ПРОВЕР.		ГОРОВА				ЦНИИЭП		ПОПРОВОД	
ИСПОЛН.		БЕРАСЛА						В.П.ПОРОВ	
								ЗАДАЧИ	
								ПРОЕКТИ	
								И.И.И.И.И.	

Рис. 3

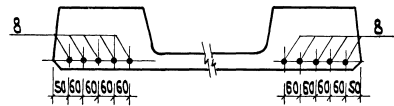


Рис. 4

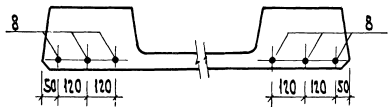


Рис. 5

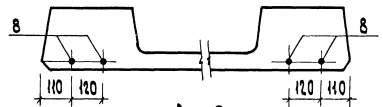
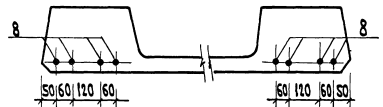


Рис. 6



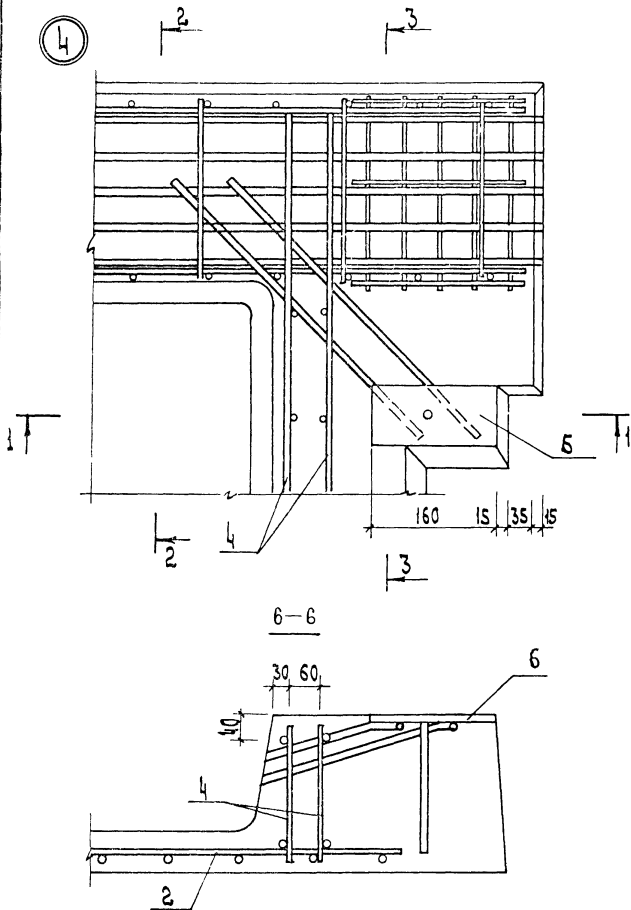
Обозначение	Наименование	Рис.	Масса, т
1.041.1-2.64.0.00.0	ПРО 86.15-4А1УТ	1,2,3	4,62
-01	ПРО 86.15-4А1УП	1,2,4	3,50
-02	ПРО 86.15-4А1УТ	1,2,5	4,62
-03	ПРО 86.15-4А1УП	1,2,5	3,50
-04	ПРО 86.15-6А1УТ	1,2,6	4,62
-05	ПРО 86.15-6А1УП	1,2,3	3,50
-06	ПРО 86.15-6А1УТ	1,2,4	4,62
-07	ПРО 86.15-6А1УП	1,2,4	3,50
-08	ПРО 86.15-8А1УТ	1,2,3	4,62
-09	ПРО 86.15-8А1УТ	1,2,3	4,62

Защитный слой бетона до низа напрягаемой арматуры 20 мм

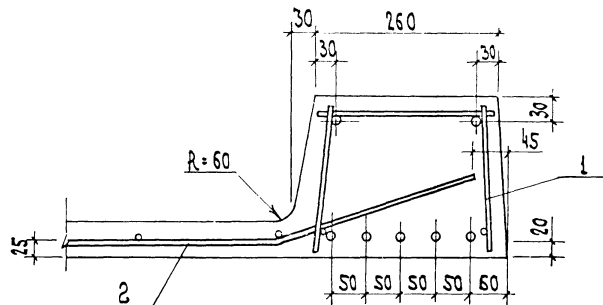
1.041.1-2.64.0.00.005

Лист 2

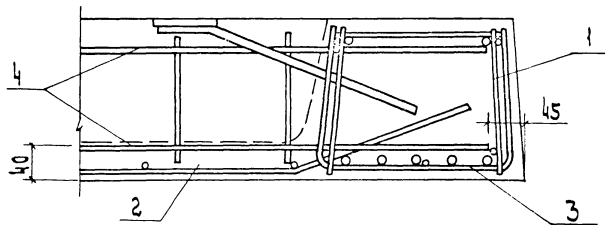
4



7-7



8-8



В узле 4 на плане сетка полки условно не показано.

1.041.1-2.6 0.0.00.04

Лист
2

ФОРМА	ЗОНА	ПОЗ	ОБОЗНАЧЕНИЕ	НАИМЕНОВАНИЕ	КОЛ	ПРИМЕЧАНИЕ
A4			1.041.1-2.6 0.1.00.0СВ	ДОКУМЕНТАЦИЯ		
A3			1.041.1-2.6 0.ТО	СБОРОЧНЫЙ ЧЕРТЕЖ ТЕХНИЧЕСКОЕ ОПИСАНИЕ		
				ДЕТАЛИ		
БЧ	2	4.041.300		СТ.ОТД.ГОСТ 6727-80 Ф4 ВР-I L=300	22	0.03КГ
			ПЕРЕМЕННЫЕ ДАННЫЕ	ДЛЯ ИСПОЛНЕНИЙ:		
				1.041.1-2.6 0.1.00.0 КП1		
A4	1	1.041.1-2.6 0.0.01.0		СБОРОЧНЫЕ ЕДИНИЦЫ КАРКАС ПЛОСКИЙ КР1	2	3.03КГ
				1.041.1-2.6 0.1.00.0-01 КП2		
A4	1	1.041.1-2.6 0.0.01.0-01		СБОРОЧНЫЕ ЕДИНИЦЫ КАРКАС ПЛОСКИЙ КР2	2	3.61КГ
				1.041.1-2.6 0.1.00.0-02 КП3		
A4	1	1.041.1-2.6 0.0.01.0-02		СБОРОЧНЫЕ ЕДИНИЦЫ КАРКАС ПЛОСКИЙ КР3	2	3.82КГ
				1.041.1-2.6 0.1.00.0-03 КП4		
A4	1	1.041.1-2.6 0.0.01.0-03		СБОРОЧНЫЕ ЕДИНИЦЫ КАРКАС ПЛОСКИЙ КР4	2	4.52КГ

НАЧ ОТД	ВОЛЫНСКИЙ								
Н КОНТР	ЛУГОВАЯ								
ГЛ КОНСТР	ШАЦ								
ГИП	КОНОВАЛОВА								
РАЗРАБ	НИКОЛАЕВА								
ПРОВЕРИЛ	ЕГОРОВ								
ИСПОЛНИЛ	БЕРАВА								
			1.041.1-2.6 0.1.00.0	КАРКАС ПРОСТРАНСТВЕННЫЙ	СТАДИЯ	ЛИСТ	ЛИСТОВ		
				КП (КП1, КП2, КП3, КП4)	Р		1		
					ЦНИИЭП		торгово-бытовых зданий и туристских комплексов		

ФОРМАТ А4

30

ОПЕРАТОР
ТАП КОРТ

ЭПВЦ
КиевНИИЭП

ОБОЗНАЧЕНИЕ	МАРКА	МАССА, КГ
1.041.1-2.6 0.1.00.0	КП1	6,65
-01	КП2	7,81
-02	КП3	8,23
-03	КП4	9,64

НАЧ ОТД	ВОЛЫНСКИЙ	
Н КОНТР	ЛУГОВАЯ	
ГЛ КОНСТР	ШАЦ	
ГИП	КОНОВАЛОВА	
РАЗРАБ	ЕГОРОВ	
ПРОВЕР	НИКОЛАЕВА	
ИСПОЛН	БЕРАВА	

1.041.1-2.6 0.1.00.0СВ		
КАРКАС ПРОСТРАНСТВЕННЫЙ КП (КП1, КП2, КП3, КП4)	СТАДИЯ	МАССА
СБОРОЧНЫЙ ЧЕРТЕЖ	Р	СМ ТАБА
	Лист	Листов 1
	ЦНИИЭП	
	ТОРГОВО-БЫТОВЫХ ЗДАНИЙ И ТУРИСТСКИХ КОМПЛЕКСОВ	

20005 36

ИНВ. № ПОДЛ.	ИНВ. № ПОДП.	ПОДПИСЬ И ДАТА	ВЗАК. ИНВ. №	ЭПВЦ КиевЗНИИЭП	ОПЕРАТОР ТЛП КОРТ	СИТНИК З.В.В.	ФОРМАТ	ЗОНА	ПОЗ	ОБОЗНАЧЕНИЕ	НАИМЕНОВАНИЕ	КОЛ.	ПРИМЕЧАНИЕ		
							А4	А3							
										1.041.1-2.6 0.2.00.0СВ	ДОКУМЕНТАЦИЯ				
										1.041.1-2.6 0.ТО	СБОРОЧНЫЙ ЧЕРТЕЖ ТЕХНИЧЕСКОЕ ОПИСАНИЕ				
										4.041.300	ДЕТАЛИ				
											СТ.ОТД.ГОСТ 6727-80 Ф4 ВР-1 L=300	23	0.03КГ		
										ПЕРЕМЕННЫЕ ДАННЫЕ	ДЛЯ ИСПОЛНЕНИЙ:				
											1.041.1-2.6 0.2.00.0 КП5				
											СБОРОЧНЫЕ ЕДИНИЦЫ				
										1.041.1-2.6 0.0.03.0	КАРКАС ПЛОСКИЙ КР6	2	5.09 КГ		
											1.041.1-2.6 0.2.00.0-01 КП6				
											СБОРОЧНЫЕ ЕДИНИЦЫ				
										1.041.1-2.6 0.0.03.0-01	КАРКАС ПЛОСКИЙ КР7	2	5.54 КГ		
											1.041.1-2.6 0.2.00.0-02 КП7				
											СБОРОЧНЫЕ ЕДИНИЦЫ				
										1.041.1-2.6 0.0.03.0-02	КАРКАС ПЛОСКИЙ КР8	2	10.28 КГ		
											1.041.1-2.6 0.2.00.0-03 КП8				
											СБОРОЧНЫЕ ЕДИНИЦЫ				
										1.041.1-2.6 0.0.03.0-03	КАРКАС ПЛОСКИЙ КР9	2	12.36 КГ		
				1.041.1-2.6 0.2.00.0											
НАЧ.ОТД. БОЛЫНСКИЙ															
Н.КОНТР. ХОРОШИЛОВА															
ГЛ.КОНСТР. ШАЦ															
ГИП. КОНОВАЛОВА															
РАЗРАБ. НИКОЛАЕВА															
ПРОВЕРИЛ. ЕГОРОВ															
ИСПОЛНИЛ. БЕРЛОВА															
				КАРКАС ПРОСТРАНСТВЕННЫЙ КП (КП5, КП6, КП7, КП8)			СТАДИЯ			ЛИСТ			ЛИСТОВ		
							Р			1					
				ЦНИИЭП									ТОРГОВО-БЫТОВЫХ зданий и туристских комплексов		

ФОРМАТ А4

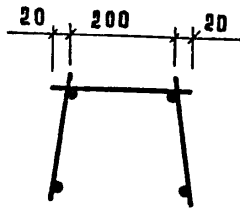
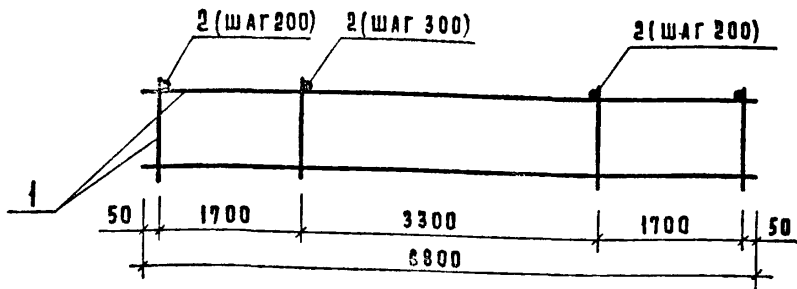
ИНВ. № ПОДЛ.	ИНВ. № ПОДП.	ПОДПИСЬ И ДАТА	ВЗАК. ИНВ. №	ЭПВЦ КиевЗНИИЭП	ОПЕРАТОР ТАП КОРТ	СИТНИК З.В.В.	1.041.1-2.6 0.2.00.0СВ					
							СТАДИЯ	МАССА	МАШТАБ			
							КАРКАС ПРОСТРАНСТВЕННЫЙ КП (КП5, КП6, КП7, КП8) СБОРОЧНЫЙ ЧЕРТЕЖ			Р	СМ ТАБА.	
										Лист	Листов 1	
										ЦНИИЭП		
										ТОРГОВО- БЫТОВЫХ зданий и туристских комплексов		

ОБОЗНАЧЕНИЕ	МАРКА	МАССА, КГ
1.041.1-2.6 0.2.00.0	КП 5	10,88
- 01	КП 6	11,70
- 02	КП 7	21,18
- 03	КП 8	25,32

20005 37

ИНВ № ПОДЛ	ПОДПИСЬ И ДАТА	ВЗАМ. ИНВ №	ЭПВЦ КиевЗНИИЭП	ОПЕРАТОР ТЛП КОРТ	СИТНИК СВЕТЛО	ФОРМАТ	ЗОНА	ПОЗ	ОБОЗНАЧЕНИЕ	НАИМЕНОВАНИЕ	КОЛ.	ПРИМЕ- ЧАНИЕ
						А4	А3					
									1.041.1-2.6 0.3.00.0СБ 1.041.1-2.6 0.ТО	ДОКУМЕНТАЦИЯ СБОРОЧНЫЙ ЧЕРТЕЖ ТЕХНИЧЕСКОЕ ОПИСАНИЕ		
									ПЕРЕМЕННЫЕ ДАННЫЕ	ДЛЯ ИСПОЛНЕНИЙ: 1.041.1-2.6 0.3.00.0 КП9		
								А4 1	1.041.1-2.6 0.0.04.0	СБОРОЧНЫЕ ЕДИНИЦЫ КАРКАС ПЛОСКИЙ КР10 ДЕТАЛИ	2	6.17КГ
								БЧ 2	5.041.300	СТ.ОТД.ГОСТ 6727-80 Ф5 ВР-I L=300	28	0.04КГ
									1.041.1-2.6 0.3.00.0-01 КП10	СБОРОЧНЫЕ ЕДИНИЦЫ КАРКАС ПЛОСКИЙ КР11 ДЕТАЛИ	2	6.72КГ
								БЧ 2	5.041.300	СТ.ОТД.ГОСТ 6727-80 Ф5 ВР-I L=300	28	0.04КГ
									1.041.1-2.6 0.3.00.0-02 КП11	СБОРОЧНЫЕ ЕДИНИЦЫ КАРКАС ПЛОСКИЙ КР12 ДЕТАЛИ	2	12.48КГ
								БЧ 2	5.041.300	СТ.ОТД.ГОСТ 6727-80 Ф5 ВР-I L=300	28	0.04КГ
			1.041.1-2.6 0.3.00.0									
			КАРКАС ПРОСТРАНСТВЕННЫЙ									
			КП (КП9, КП10, КП11, КП12, КП13, КП14, КП15)									
			ЦНИИЭП <small>торгово-бытовых зданий и туристских комплексов</small>									

ИНВ № ПОДЛ	ПОДПИСЬ И ДАТА	ВЗАМ. ИНВ №	ЭПВЦ КиевЗНИИЭП	ОПЕРАТОР ТЛП КОРТ	СИТНИК СВЕТЛО	ФОРМАТ	ЗОНА	ПОЗ	ОБОЗНАЧЕНИЕ	НАИМЕНОВАНИЕ	КОЛ.	ПРИМЕ- ЧАНИЕ
						А4	БЧ					
									1.041.1-2.6 0.3.00.0-03 КП12	СБОРОЧНЫЕ ЕДИНИЦЫ КАРКАС ПЛОСКИЙ КР13 ДЕТАЛИ	2	19.00 КГ
								А4 1	1.041.1-2.6 0.0.04.0-03	СТ.ОТД.ГОСТ 6727-80 Ф5 ВР-I L=300	28	0.04КГ
								БЧ 2	5.041.300	1.041.1-2.6 0.3.00.0-04 КП13		
									СБОРОЧНЫЕ ЕДИНИЦЫ КАРКАС ПЛОСКИЙ КР14 ДЕТАЛИ	2	19.4КГ	
								БЧ 2	5.041.300	СТ.ОТД.ГОСТ 6727-80 Ф5 ВР-I L=300	28	0.04КГ
									1.041.1-2.6 0.3.00.0-05 КП14	СБОРОЧНЫЕ ЕДИНИЦЫ КАРКАС ПЛОСКИЙ КР15 ДЕТАЛИ	2	22.5КГ
								А4 1	1.041.1-2.6 0.0.04.0-05	СТ.ОТД.ГОСТ 6727-80 Ф5 ВР-I L=300	28	0.04КГ
								БЧ 2	5.041.300			
			1.041.1-2.6 0.3.00.0									
			2									



ОБОЗНАЧЕНИЕ	МАРКА	МАССА, КГ
1.041.1-2.6 0.3.00.0	КП 9	13.49
-01	КП 10	14.61
-02	КП 11	26.14
-03	КП 12	31.17
-04	КП 13	39.84
-05	КП 14	46.17

1.041.1-2.6 0.3.00.0 СБ

НАЧ ОМД	ВОЛЫНСКИЙ	<i>[Signature]</i>
Н. КОНТР	ЛУГОВАЯ	<i>[Signature]</i>
ГЛА КОНСТ	ШАЦ	<i>[Signature]</i>
ГЛА П	КОНОВАЛОВА	<i>[Signature]</i>
РАЗРАБ.	НИКОЛАЕВА	<i>[Signature]</i>
ПРОВЕР.	ЕГОРОВ	<i>[Signature]</i>
ИСПОЛН.	БЕЗЛОВА	<i>[Signature]</i>

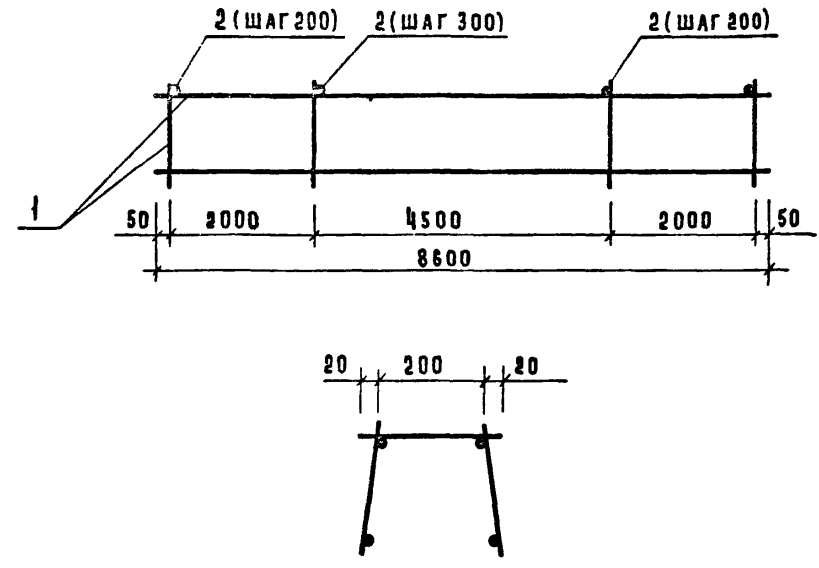
КАРКАС ПРОСТРАНСТВЕННЫЙ КП
(КП 9, КП 10, КП 11, КП 12, КП 13, КП 14)
СБОРОЧНЫЙ ЧЕРТЕЖ

СТАДИЯ	МАССА	МАСШТАБ
Р	СМ ТАБА.	
Лист	Листов 1	
ЦНИИЭП		

Торгово-бытовых зданий и туристских комплексов

С. А. ШИШК	ОПЕРАТОР	ЭПВЦ	ФОРМАТ	ЗОНА	ПОЗ	ОБОЗНАЧЕНИЕ	НАИМЕНОВАНИЕ	КОЛ.	ПРИМЕЧАНИЕ		
КиевЗНИИЭП	ТЛП КОРТ	ЭПВЦ	А4	А3	2	1.041.1-2.6 0.4.00.0СБ	ДОКУМЕНТАЦИЯ	36	0.04КГ		
						1.041.1-2.6 0.ТО	СБОРОЧНЫЙ ЧЕРТЕЖ ТЕХНИЧЕСКОЕ ОПИСАНИЕ				
						5.041.300	ДЕТАЛИ СТ.ОТД.ГОСТ 6727-80 Ф5 ВР-I L=300				
							ПЕРЕМЕННЫЕ ДАННЫЕ				
						1.041.1-2.6 0.4.00.0 КП15	ДЛЯ ИСПОЛНЕНИЙ:				
						1.041.1-2.6 0.0.05.0	СБОРОЧНЫЕ ЕДИНИЦЫ КАРКАС ПЛОСКИЙ КР16			2	15,45КГ
						1.041.1-2.6 0.4.00.0-01 КП16	СБОРОЧНЫЕ ЕДИНИЦЫ КАРКАС ПЛОСКИЙ КР17			2	20,12КГ
						1.041.1-2.6 0.4.00.0-02 КП17	СБОРОЧНЫЕ ЕДИНИЦЫ КАРКАС ПЛОСКИЙ КР18			2	25,64КГ
						1.041.1-2.6 0.4.00.0-03 КП18	СБОРОЧНЫЕ ЕДИНИЦЫ КАРКАС ПЛОСКИЙ КР19			2	29,67КГ
1.041.1-2.6 0.4.00.0	КАРКАС ПРОСТРАНСТВЕННЫЙ КП (КП 15, КП 16, КП 17, КП 18)	СТАДИЯ	ЛИСТ	ЛИСТОВ							
		Р		1							
ЦНИИЭП		Торгово-бытовых зданий и туристских комплексов									

ОПЕРАТОР
ТЛП КОРТ
ЭПВЦ
Киевский ЦНИИЭП



ОБОЗНАЧЕНИЕ	МАРКА	МАССА, КГ
1.041.1-2.6 0.4.00.0	КП 15	31,98
-01	КП 16	41,31
-02	КП 17	52,36
-03	КП 18	60,41

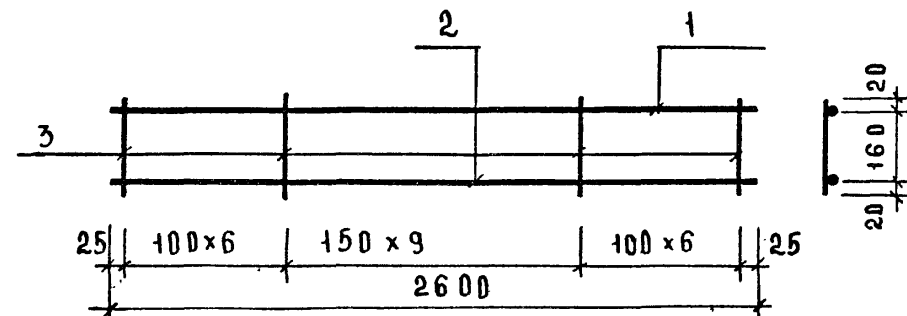
ИНВ. № ПОДЛ. ПОДП. И ДАТА
ВЗАМ. ИНВ. №

1.041.1-2.6 0.4.00.0СБ			
НАЧ. ОТД.	ВОЛЫНСКИЙ	КАРКАС ПРОСТРАНСТВЕННЫЙ КП (КП 15, КП 16, КП 17, КП 18) СБОРОЧНЫЙ ЧЕРТЕЖ	СТАДИЯ
И КОНТР.	ХОРОШИЦОВА		Р
ГЛАВ. КОНСТ.	ШАЦ		МАССА
ГИП	КОНОВАЛОВА		СМ
РАЗРАБ.	НИКОЛАЕВА		ТАБА.
ПРОВЕР.	ЕГОРОВ	Лист	Листов 1
ИСПОЛН.	БЕЛОВА	ЦНИИЭП	

ТОРГОВО-
БУДОВАТЕЛЬСКИЕ
ЗАДАЧИ И
ТУРИСТИЧЕСКИХ
КОМПЛЕКСОВ

ИНВ. № ПОДЛ.	ПОДПИСЬ И ДАТА	ВЗАМ. ИНВ. №	ФОРМАТ	ЗОНА	ПОЗ	ОБОЗНАЧЕНИЕ	НАИМЕНОВАНИЕ	КОП	ПРИМЕЧАНИЕ	
			СМТЛИНК	ЭПВЦ	Киевский ЦНИИЭП	А4 А3	1.041.1-2.6 0.0.01.0СБ 1.041.1-2.6 0.0.00.0ТО		ДОКУМЕНТАЦИЯ СБОРОЧНЫЙ ЧЕРТЕЖ ТЕХНИЧЕСКОЕ ОПИСАНИЕ	
			ОПЕРАТОР ТЛП КОРТ			БЧ 1	10.013.2600	1	ДЕТАЛИ СТ.ОТД.ГОСТ 5781-82 Ф10 А-Ш L=2600 1.60КГ	
							ПЕРЕМЕННЫЕ ДАННЫЕ		ДЛЯ ИСПОЛНЕНИЙ: 1.041.1-2.6 0.0.01.0 КР1	
						БЧ 2	8.013.2600	1	ДЕТАЛИ СТ.ОТД.ГОСТ 5781-82 Ф8 А-Ш L=2600 1.03КГ	
						БЧ 3	4.041.200	22	ДЕТАЛИ СТ.ОТД.ГОСТ 6727-80 Ф4 ВР-I L=200 0.02КГ	
							1.041.1-2.6 0.0.01.0-01 КР2		ДЕТАЛИ СТ.ОТД.ГОСТ 5781-82 Ф10 А-Ш L=2600 1.60КГ	
						БЧ 3	4.041.200	22	ДЕТАЛИ СТ.ОТД.ГОСТ 6727-80 Ф4 ВР-I L=200 0.02КГ	
							1.041.1-2.6 0.0.01.0-02 КР3		ДЕТАЛИ СТ.ОТД.ГОСТ 5781-82 Ф10 А-Ш L=2600 1.60КГ	
						БЧ 3	5.041.200	22	ДЕТАЛИ СТ.ОТД.ГОСТ 6727-80 Ф5 ВР-I L=200 0.03КГ	
							1.041.1-2.6 0.0.01.0-03 КР4		ДЕТАЛИ СТ.ОТД.ГОСТ 5781-82 Ф10 А-Ш L=2600 1.60КГ	
							1.041.1-2.6 0.0.01.0		ДЕТАЛИ СТ.ОТД.ГОСТ 6727-80 Ф5 ВР-I L=200 0.03КГ	
							1.041.1-2.6 0.0.01.0		КАРКАС ПЛОСКИЙ КР (КР1, КР2, КР3, КР4)	
								СТАДИЯ	ЛИСТ	ЛИСТОВ
								Р	Т	2
								ЦНИИЭП		

ФОРМАТ	ЗОНА	ПОЗ	ОБОЗНАЧЕНИЕ	НАИМЕНОВАНИЕ	КОЛ	ПРИМЕЧАНИЕ
				ДЕТАЛИ		
ВЧ	2		12.013.2600	СТ.ОТД.ГОСТ 5781-82 Φ12 А-III L=2600	1	2.31КГ
ВЧ	3		5.041.200	СТ.ОТД.ГОСТ 6727-80 Φ5 ВР-I L=200	22	0.03КГ
			1.041.1-2.6 0.0.01.0		ЛИСТ 2	



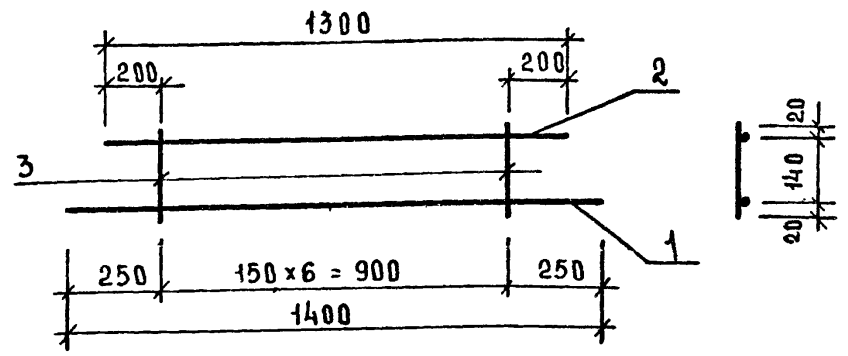
ОБОЗНАЧЕНИЕ	МАРКА	МАССА КГ
1.041.1-2.6 0.0.01.0	КР-1	3,03
- 01	КР 2	3,61
- 02	КР 3	3,82
- 03	КР 4	4,52

ИВ.НОП.ДА. ПОДПИСЬ И ДАТА ВЗАМ.ИВ.№

1.041.1-2.6 0.0.01.0СБ

НАЧ.ОТД. ВОЛЫНСКИИ	Каркас плоский КР(КР1,КР2,КР3,КР4) СБОРОЧНЫЙ ЧЕРТЕЖ	СТАДИЯ	МАССА	МАСШТАБ
И.КОНТР. ХОРОШИЦАОВА		Р	СМ. ТАБЛ.	
И.КОНСТ. ШАЦ		ЛИСТ	ЛИСТОВ 1	
Г.ИП. КИЗВАЛОВА		ЦНИИЭП		
РАЗРАБ. НИКОЛАЕВА		ТОРГОВО-БЮДЖЕТНЫХ ЗАКАЗЧИКОВ ТУРИСТСКИХ КОМПЛЕКСОВ		
ПРОВЕР. ЕГОРОВ				
ИСПОЛНИЛ. БЕРЛОВА				

20005 41



ФОРМАТ	ЗОНА	ПОЗ.	ОБОЗНАЧЕНИЕ	НАИМЕНОВАНИЕ	КОД	МАССА
				ДОКУМЕНТАЦИЯ		
A3			1.041.1-2.6 0.0.00.0ТО	ТЕХНИЧЕСКОЕ ОПИСАНИЕ		
				ДЕТАЛИ		
				СТ.ОТД.ГОСТ 6727-80		
БЧ	1		5.041.1400	Ф5 ВР-I L=1400	1	0,20 КГ
БЧ	2		5.041.1300	Ф5 ВР-I L=1300	1	0,18 КГ
БЧ	3		4.041.180	Ф4 ВР-I L=180	7	0,02 КГ

1.041.1-2.6 0.0.02.0

ИНВ.№ ПОДП. ПОДПИСЬ И ДАТА ВЗАМ. ИНВ.№

НАЧ.ОТД.	ВОЛЫНСКИЙ
И.КОНТР.	ХОРЬЦОВА
РА.КОНСТ.	ЦАЦ
ГИП	КОНОВАЛОВА
РАЗРАБ.	НИКОЛАЕВА
ПРОВЕР.	ЕГОРОВ
ИСПОЛНИЛ	БЕЛОВА

КАРКАС ПЛОСКИЙ КР5

СТАДИЯ	МАССА	МАСШТАБ
Р	0.52кг	

ЛИСТ 1 ИСТОВ 1
ЦНИИЭП
ТОРГОВО-БЮДЖЕТНЫХ ЗАДАНИЙ И ТУРИСТСКИХ КОМПЛЕКСОВ

ФОРМАТ А3

ФОРМАТ	ЗОНА	ПОЗ.	ОБОЗНАЧЕНИЕ	НАИМЕНОВАНИЕ	КОЛ.	ПРИМЕЧАНИЕ
A4			1.041.1-2.6 0.0.03.0СВ	ДОКУМЕНТАЦИЯ		
A3			1.041.1-2.6 0.0.00.0ТО	СВОРОЧНЫЙ ЧЕРТЕЖ ТЕХНИЧЕСКОЕ ОПИСАНИЕ		
				ПЕРЕМЕННЫЕ ДАННЫЕ		
				ДЛЯ ИСПОЛНЕНИЙ:		
				1.041.1-2.6 0.0.03.0 КР6		
				ДЕТАЛИ		
БЧ	1		10.013.5600	СТ.ОТД.ГОСТ 5781-82 Ф10 А-Ш L=5600	1	3.45КГ
БЧ	2		5.041.5600	СТ.ОТД.ГОСТ 6727-80 Ф5 ВР-I L=5600	1	0.78КГ
БЧ	3		4.041.200	Ф4 ВР-I L=200	47	0.02КГ
				1.041.1-2.6 0.0.03.0-01 КР7		
				ДЕТАЛИ		
БЧ	1		10.013.5600	СТ.ОТД.ГОСТ 5781-82 Ф10 А-Ш L=5600	1	3.45КГ
БЧ	2		5.041.5600	СТ.ОТД.ГОСТ 6727-80 Ф5 ВР-I L=5600	1	0.78КГ
БЧ	3		5.041.200	Ф5 ВР-I L=200	47	0.03КГ
				1.041.1-2.6 0.0.03.0-02 КР8		
				ДЕТАЛИ		
БЧ	1		14.013.5600	СТ.ОТД.ГОСТ 5781-82 Ф14 А-Ш L=5600	1	6.76КГ
БЧ	2		8.013.5600	Ф8 А-Ш L=5600	1	2.21КГ
БЧ	3		5.041.200	СТ.ОТД.ГОСТ 6727-80 Ф5 ВР-I L=200	47	0.03КГ
				1.041.1-2.6 0.0.03.0-03 КР9		
				ДЕТАЛИ		
				1.041.1-2.6 0.0.03.0		
				КАРКАС ПЛОСКИЙ КР (КР6, КР7, КР8, КР9)		
				СТАДИЯ	ЛИСТ	ЛИСТОВ
				Р	1	2
				ЦНИИЭП		торгово-бытовых зданий и туристских комплексов

ИНВ.№ ПОДП. ПОДПИСЬ И ДАТА ВЗАМ. ИНВ.№

НАЧ.ОТД.	ВОЛЫНСКИЙ
И.КОНТР.	ЛУГОВАЯ
РА.КОНСТ.	ЦАЦ
ГИП	КОНОВАЛОВА
РАЗРАБ.	НИКОЛАЕВА
ПРОВЕРИЛ	ЕГОРОВ
ИСПОЛНИЛ	БЕЛОВА

00005 19

ШУР. А1	ЗОНА	ПОЗ	ОБОЗНАЧЕНИЕ	НАИМЕНОВАНИЕ	КОЛ	ПРИМЕЧАНИЕ
Ч	1		16.013.5600	СТ. ОТД. ГОСТ 5781-82 Φ16 А-III L=5600	1	8,84КГ
Ч	2		8.013.5600	Φ8 А-III L=5600	1	2,21КГ
Ч	3		5.041.200	СТ. ОТД. ГОСТ 6727-80 Φ5 ВР-I L=200	47	0,03КГ

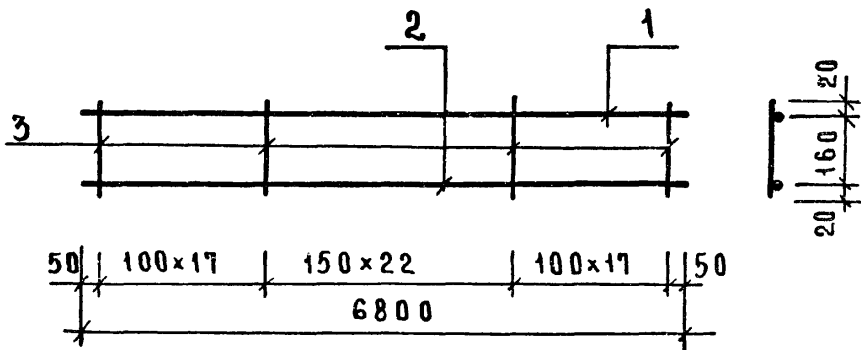
1.041.1-2.6 0.0.03.0		ЛИСТ
		2

ОБОЗНАЧЕНИЕ	МАРКА	МАССА КГ
1.041.1-2.6 0.0.03.0	КР6	5,09
-01	КР7	5,54
-02	КР8	10,28
-03	КР9	12,36

1.041.1-2.6 0.0.03.0 СБ			
НАЧ. ОТД. ВОДАВИНСКИЙ	И. КОМ. ПРОД. НАБЛ. А. КОС. ШАЦ	Г. И. КОНСАЛОНА	РАЗРАБ. НИКОЛАЕВА
ПРОБЕР. ЕГОРОВ	ИСП. БЕТАБДА		
Корпус плоский КР (КР6, КР7, КР8, КР9)	СБОРОЧНЫЙ ЧЕРТЕЖ	СТАЦИЯ	МАССА
		Р	СМ. ТАБЛ.
		ЛИСТ	ЛИСТОВ 1
		ЦНИИЭП	
		ТОРГОВ. ОБ-СЛУЖ. В. Д. ЗАМ. И. ТУРИСТСКИХ КОМПЛЕКСОВ	

ИНВ № ПОДЛ	ИНВ № ПОДП	ПОДПИСЬ И ДАТА	ВЗАМ. ИНВ №	ЭПВЦ КиевЗНИИЭП	ОПЕРАТОР ТЛП КОРТ	СИТНИК 4322	ФОРМАТ	ЗОНА	ПОЗ	ОБОЗНАЧЕНИЕ	НАИМЕНОВАНИЕ	КОЛ	ПРИМЕ ЧАНИЕ
							А4	А3	1.041.1-2.6 0.0.04.0СВ	1.041.1-2.6 0.0.00.0ТО	ДОКУМЕНТАЦИЯ	СБОРОЧНЫЙ ЧЕРТЕЖ	ТЕХНИЧЕСКОЕ ОПИСАНИЕ
										ПЕРЕМЕННЫЕ ДАННЫЕ	ДЛЯ ИСПОЛНЕНИЙ:		
											1.041.1-2.6 0.0.04.0 КР10		
											ДЕТАЛИ		
											СТ.ОТД.ГОСТ 5781-82 Ф10 А-Ш L=6800	1	4.20КГ
											СТ.ОТД.ГОСТ 6727-80 Ф5 ВР-I L=6800	1	0.94КГ
											Ф4 ВР-I L=200	57	0.02КГ
											1.041.1-2.6 0.0.04.0-01 КР11		
											ДЕТАЛИ		
											СТ.ОТД.ГОСТ 5781-82 Ф10 А-Ш L=6800	1	4.20КГ
											СТ.ОТД.ГОСТ 6727-80 Ф5 ВР-I L=6800	1	0.94КГ
											Ф5 ВР-I L=200	57	0.03КГ
											1.041.1-2.6 0.0.04.0-02 КР12		
											ДЕТАЛИ		
											СТ.ОТД.ГОСТ 5781-82 Ф14 А-Ш L=6800	1	8.21КГ
											Ф8 А-Ш L=6800	1	2.69КГ
											СТ.ОТД.ГОСТ 6727-80 Ф5 ВР-I L=200	57	0.03КГ
											1.041.1-2.6 0.0.04.0-03 КР13		
											ДЕТАЛИ		
											1.041.1-2.6 0.0.04.0		
											НАЧОТД	ВОЛЫНСКИЙ	
											Н.КОНТР	ЛУГОВАЯ	
											ГЛ.КОНСТР	ШАЦ	
											ГИП	КОНОВАЛОВА	
											РАЗРАБ	НИКОЛАЕВА	
											ПРОВЕРИЛ	ЕГОРОВ	
											ИСПОЛНИЛ	БЕРЛОВА	
											КАРКАС ПЛОСКИЙ КР (КР10, КР11, КР12, КР13, КР14, КР15)		
											СТАДИЯ	ЛИСТ	ЛИСТОВ
											Р	1	2
											ЦНИИЭП	торгово бытовых зданий и туристских комплексов	

ИНВ № ПОДЛ	ИНВ № ПОДП	ПОДПИСЬ И ДАТА	ВЗАМ. ИНВ №	ЭПВЦ КиевЗНИИЭП	ОПЕРАТОР ТЛП КОРТ	СИТНИК 4322	ФОРМАТ	ЗОНА	ПОЗ	ОБОЗНАЧЕНИЕ	НАИМЕНОВАНИЕ	КОЛ	ПРИМЕ ЧАНИЕ
							А4	А3	16.013.6800	8.013.6800	5.041.200	СТ.ОТД.ГОСТ 5781-82 Ф16 А-Ш L=6800	Ф8 А-Ш L=6800
											1.041.1-2.6 0.0.04.0-04 КР14		
											ДЕТАЛИ		
											СТ.ОТД.ГОСТ 5781-82 Ф18 А-Ш L=6800	1	13.6КГ
											Ф10 А-Ш L=6800	1	4.20КГ
											СТ.ОТД.ГОСТ 6727-80 Ф5 ВР-I L=200	57	0.03КГ
											1.041.1-2.6 0.0.04.0-05 КР15		
											ДЕТАЛИ		
											СТ.ОТД.ГОСТ 5781-82 Ф20 А-Ш L=6800	1	16.8КГ
											Ф10 А-Ш L=6800	1	4.20КГ
											СТ.ОТД.ГОСТ 6727-80 Ф5 ВР-I L=200	57	0.03КГ
											1.041.1-2.6 0.0.04.0		
											1.041.1-2.6 0.0.04.0		



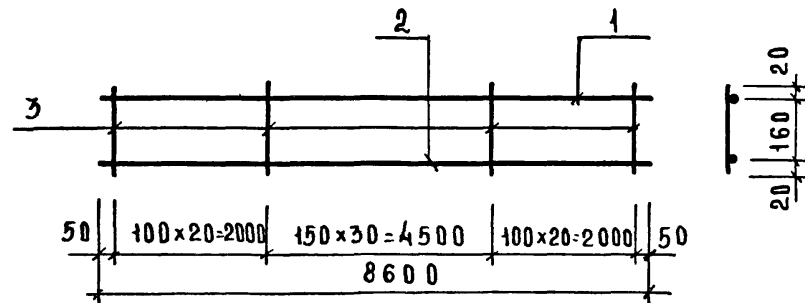
ОБОЗНАЧЕНИЕ	МАРКА	МАССА КГ
1.041.1-2.6 0.0.04.0	КР10	6.17
-01	КР11	6.72
-02	КР12	12.48
-03	КР13	15.0
-04	КР14	19.36
-05	КР15	22.54

ИНВ. № ПОДП.	ПОДП.	ИТЬ	ДАТА	ВЗАМ. ИНВ. №
1.041.1-2.6 0.0.04.0СБ				
НАЧ. ОТД.	ВОЛЫНСКИЙ			
И. КОНТР.	ЛУГОВАЯ			
ГА. КОНСТ.	ШАЦ			
Г. П.	КОНОВАЛОВА			
РАЗРАБ.	НИКОЛАЕВА			
ПРОВЕР.	ЕГОРОВ			
ИСПОЛН.	БЕРЛОВА			
КАРКАС ПЛОСКИЙ КР (КР10, КР11, КР12, КР13, КР14, КР15) СБОРОЧНЫЙ ЧЕРТЕЖ				СТАДИЯ
				МАССА
				МАСШТАБ
				Р
				СМ. ТАБЛ.
				ЛИСТ
				ЛИСТОВ
				ЦНИИЭП
				ТОРГОВО-БЫТОВЫХ ЗАДАНИИ И ТУРИСТСКИХ КОМПЛЕКСОВ

СИГНИК	ОПЕРАТОР	ТЛП	КОРТ	ЭПВЦ	Киевский ЦНИИЭП	ОБОЗНАЧЕНИЕ	НАИМЕНОВАНИЕ	КОП.	ПРИМЕЧАНИЕ
А4						1.041.1-2.6 0.0.05.0СБ	ДОКУМЕНТАЦИЯ		
А3						1.041.1-2.6 0.0.00.0ТО	СБОРОЧНЫЙ ЧЕРТЕЖ ТЕХНИЧЕСКОЕ ОПИСАНИЕ		
							ДЕТАЛИ		
	ВЧ	3				6.013.200	СТ. ОТД. ГОСТ 5781-82 Ф6 А-Ш L=200	71	0.04КГ
							ПЕРЕМЕННЫЕ ДАННЫЕ		
							ДЛЯ ИСПОЛНЕНИЙ:		
							1.041.1-2.6 0.0.05.0 КР16		
							ДЕТАЛИ		
	ВЧ	1				14.013.8600	СТ. ОТД. ГОСТ 5781-82 Ф14 А-Ш L=8600	1	10.4КГ
	ВЧ	2				6.013.8600	Ф6 А-Ш L=8600	1	1.91КГ
							1.041.1-2.6 0.0.05.0-01 КР17		
							ДЕТАЛИ		
	ВЧ	1				16.013.8600	СТ. ОТД. ГОСТ 5781-82 Ф16 А-Ш L=8600	1	13.6КГ
	ВЧ	2				8.013.8600	Ф8 А-Ш L=8600	1	3.40КГ
							1.041.1-2.6 0.0.05.0-02 КР18		
							ДЕТАЛИ		
	ВЧ	1				18.013.8600	СТ. ОТД. ГОСТ 5781-82 Ф18 А-Ш L=8600	1	17.2КГ
	ВЧ	2				10.013.8600	Ф10 А-Ш L=8600	1	5.31КГ
							1.041.1-2.6 0.0.05.0-03 КР19		
							ДЕТАЛИ		
							1.041.1-2.6 0.0.05.0		
НАЧ. ОТД.	ВОЛЫНСКИЙ								
И. КОНТР.	ХОРШЧАЛОВА								
ГЛ. КОНСТР.	ШАЦ								
ГИП.	КОНОВАЛОВА								
РАЗРАБ.	НИКОЛАЕВА								
ПРОВЕР.	ЕГОРОВ								
ИСПОЛНИЛ	БЕРЛОВА								
КАРКАС ПЛОСКИЙ КР (КР16, КР17, КР18, КР19)							СТАДИЯ	ЛИСТ	ЛИСТОВ
							Р	1	2
							ЦНИИЭП	ТОРГОВО-БЫТОВЫХ ЗАДАНИИ И ТУРИСТСКИХ КОМПЛЕКСОВ	

ФОРМАТ	ЗОНА	ПОЗ	ОБОЗНАЧЕНИЕ	НАИМЕНОВАНИЕ	КОЛ	ПРИМЕЧАНИЕ
ВЧ	1		20.013.8600	СТ. ОТД. ГОСТ 5781-82 Φ20 А-III L=8600	1	21.2КГ
ВЧ	2		10.013.8600	Φ10 А-III L=8600	1	5.31КГ
			ЛИСТ			
			2			
			1.041.1-2.6 0.0.05.0			

ФОРМАТ А4

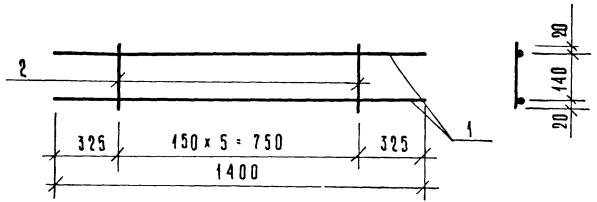


ОБОЗНАЧЕНИЕ	МАРКА	МАССА КГ
1.041.1-2.6 00 05.0	КР16	15,45
-01	КР17	20,12
-02	КР18	25,64
-03	КР19	29,67

ИНВ ИЛИ ПОДПИСЬ И ДАТА ВЗАИМ ИНВ №

1.041.1-2.6 0.0 05 0СБ					
НАЧ ОТД	ВОЛЫНСКИЙ	Каркас плоский КР(КР16, КР17, КР18, КР19) СБОРОЧНЫЙ ЧЕРТЕЖ	СТАДИЯ	МАССА	МАСШТАБ
И КОНТР	ХОРЫШЛОВА		Р	СМ	ТАБЛ.
ГЛ КОНСТ	ШАЦ		ЛИСТ	ЛИСТОВ	
ГН П	КНЯВАНОВА		ЦНИИЭП ТОРГОВО- БЫТОВЫХ ЗАДАНИИ И ТУРИСТСКИХ КОМПЛЕКСОВ		
РАЗРАБ	НИКОЛАЕВА				
ПРОВЕР	ЕГОРОВ				
ИСПОЛН	БЕЛОВА				

2005 46

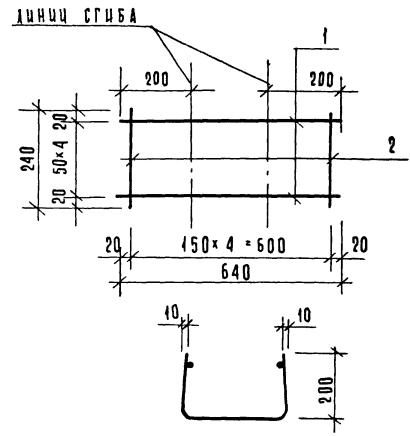


ФОРМА	ЗОНА	ПОЗ	ОБОЗНАЧЕНИЕ	НАИМЕНОВАНИЕ	КОЛ	ПРИМЕЧАНИЕ
				Документация		
АЗ			1 041 1-2 6 00 00 0 0 0 0	Техническое описание		
				Детали		
				СТ ОТА ГОСТ 5781-82		
Б4	1	40 043 1400		Ø10 А-III L=1400	2	0,86 кг
				СТ ОТА ГОСТ 6727-80		
Б4	2	4 041. 180		Ø4 Вр-I L=180	6	0,02 кг

1. 041 1-2 6 0 0 0 0 6 0 С 6

НАЧ ОТА	ВОЯНСКИЙ	СТАДИЯ	МАССА	МАСШТАБ
И КОНТ Р	ХОРОШИАОВА	Р	1,84	
СА КОНСТ	ША Ц	Л И С Т	Л И С Т О В 1	
Г И П	КОНОВАЛОВА	Ц И Л И Э П	ГОРОВО-БЫТОВЫХ ЗАДАНИИ ТУРСТСКИХ КОМПЛЕКСОВ	
РАЗРАБ	НИКОЛАЕВА			
ПРОВЕР	ЕГОРОВ			
ИСПОЛН.	БЕРАОВА			

ИЗВ Ж ПОДА ПОД ПИСЬ И ДАТА ВЗАМ ИЗВ Ж

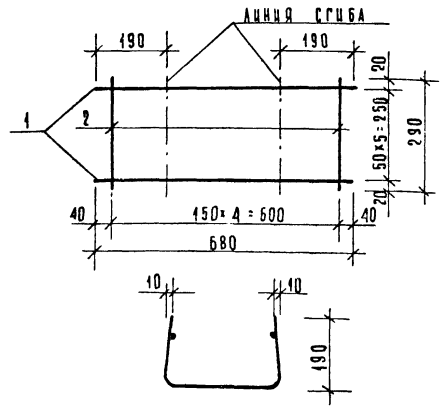


ФОРМА	ЗОНА	ПОЗ	ОБОЗНАЧЕНИЕ	НАИМЕНОВАНИЕ	КОЛ	ПРИМЕЧАНИЕ
				Документация		
АЗ			1 041 1-2 6 0 0 0 0 0 0 0 0	Техническое описание		
				Детали		
				СТ ОТА ГОСТ 6727-80		
Б4	1	5 041 640		Ø5 Вр-I L=640	5	0,09 кг
Б4	2	4 041 240		Ø4 Вр-I L=240	5	0,02 кг

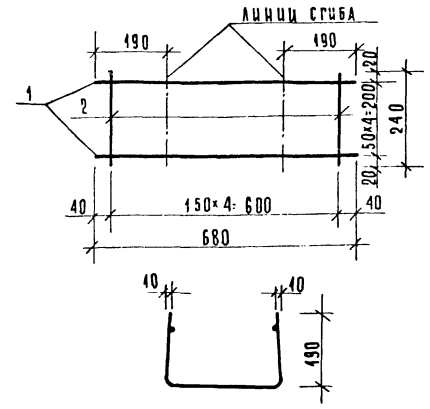
1. 041 1-2 6 0 0 0 0 7 0 С 6

НАЧ ОТА	ВОЯНСКИЙ	СТАДИЯ	МАССА	МАСШТАБ
И КОНТ Р	ХОРОШИАОВА	Р	0,55	
СА КОНСТ	ША Ц	Л И С Т	Л И С Т О В 1	
Г И П	КОНОВАЛОВА	Ц И Л И Э П	ГОРОВО-БЫТОВЫХ ЗАДАНИИ ТУРСТСКИХ КОМПЛЕКСОВ	
РАЗРАБ	НИКОЛАЕВА			
ПРОВЕР	ЕГОРОВ			
ИСПОЛН.	БЕРАОВА			

ИЗВ Ж ПОДА ПОД ПИСЬ И ДАТА ВЗАМ ИЗВ Ж



ФОРМАТ	ЗОНА	ПОЗ.	ОБОЗНАЧЕНИЕ	НАИМЕНОВАНИЕ	КОЛ.	ПРИМ.Ч.
				<u>Документация</u>		
A3			1.041.1-2.6 0.0.00.0 то	Техническое описание		
				<u>Детали</u>		
				СТ. ОТА. ГОСТ 5781-82		
B4	1	6.013.680		φ 6 А III L = 680	6	0,15 кг
				СТ. ОТА. ГОСТ 6727-80		
B4	2	4.041.290		φ 4 Вр-I L = 290	5	0,03 кг
1.041.1-2.6 0.0.09.0 СБ						
Сетка СЗ				СТАДИЯ МАССА МАСШТ.		
				Р	1,05кг	
				ЛИСТ ЛИСТОВ 1		
				ЦНИИЭП		
Нач. ОТА	Вольинский					
И. КОНТР.	Хорошилова					
СА. КОНСТ.	Ш А Ц					
Г. И. П.	Кочовалова					
РАЗРАБ.	Николаева					
ПРОВЕР.	Егоров					
ИСПОЛН.	Берлова					



ФОРМАТ	ЗОНА	ПОЗ.	ОБОЗНАЧЕНИЕ	НАИМЕНОВАНИЕ	КОЛ.	ПРИМ.Ч.
				<u>Документация</u>		
A3			1.041.1-2.6 0.0.00.0 то	Техническое описание		
				<u>Детали</u>		
				СТ. ОТА. ГОСТ 5781-82		
B4	1	6.013.680		φ 6 А III L = 680	5	0,15 кг
				СТ. ОТА. ГОСТ 6727-80		
B4	2	4.041.240		φ 4 Вр-I L = 240	5	0,02 кг
1.041.1-2.6 0.0.08.0 СБ						
Сетка СЗ				СТАДИЯ МАССА МАСШТ.		
				Р	0,85кг	
				ЛИСТ ЛИСТОВ 1		
				ЦНИИЭП		
Нач. ОТА	Вольинский					
И. КОНТР.	Хорошилова					
СА. КОНСТ.	Ш А Ц					
Г. И. П.	Кочовалова					
РАЗРАБ.	Николаева					
ПРОВЕР.	Егоров					
ИСПОЛН.	Берлова					

СИТНИК <i>Ситник</i>	ОПЕРАТОР ТЛП КОРТ	ФОРМАТ ЗОНА ПОЗ	ОБОЗНАЧЕНИЕ	НАИМЕНОВАНИЕ	КОЛ.	ПРИМЕЧАНИЕ	ДОКУМЕНТАЦИЯ		
							А4 А3	1.041.1-2.6 0.0.10.0СВ 1.041.1-2.6 0.0.00.0ТО	СБОРОЧНЫЙ ЧЕРТЕЖ ТЕХНИЧЕСКОЕ ОПИСАНИЕ
ЭПВЦ КиевЗНИИЭП	БЧ	1	4.041.2530	ДЕТАЛИ			ДЕТАЛИ		
				СТ.ОТД.ГОСТ 6727-80 Φ4 ВР-I L=2530	6	0.23КГ	СТ.ОТД.ГОСТ 6727-80 Φ4 ВР-I L=2530	6	0.23КГ
ПЕРЕМЕННЫЕ ДАННЫЕ			ДЛЯ ИСПОЛНЕНИЙ:			1.041.1-2.6 0.0.10.0 С4			
БЧ	2	4.041.1400	ДЕТАЛИ			ДЕТАЛИ			
			СТ.ОТД.ГОСТ 6727-80 Φ4 ВР-I L=1400	13	0.13КГ	СТ.ОТД.ГОСТ 6727-80 Φ4 ВР-I L=1400	13	0.13КГ	
1.041.1-2.6 0.0.10.0-01 С5			ДЕТАЛИ			ДЕТАЛИ			
БЧ	2	5.041.1400	ДЕТАЛИ			ДЕТАЛИ			
			СТ.ОТД.ГОСТ 6727-80 Φ5 ВР-I L=1400	13	0.20КГ	СТ.ОТД.ГОСТ 6727-80 Φ5 ВР-I L=1400	13	0.20КГ	
1.041.1-2.6 0.0.10.0-02 С6			ДЕТАЛИ			ДЕТАЛИ			
БЧ	2	5.041.1400	ДЕТАЛИ			ДЕТАЛИ			
			СТ.ОТД.ГОСТ 6727-80 Φ5 ВР-I L=1400	17	0.20КГ	СТ.ОТД.ГОСТ 6727-80 Φ5 ВР-I L=1400	17	0.20КГ	
1.041.1-2.6 0.0.10.0-03 С7			ДЕТАЛИ			ДЕТАЛИ			
БЧ	2	5.041.1400	ДЕТАЛИ			ДЕТАЛИ			
			СТ.ОТД.ГОСТ 6727-80 Φ5 ВР-I L=1400	25	0.20КГ	СТ.ОТД.ГОСТ 6727-80 Φ5 ВР-I L=1400	25	0.20КГ	
1.041.1-2.6 0.0.10.0			СТАДИЯ			ЛИСТ			
НАЧ.ОТД. ВОЛЫНСКИЙ			П			1			
Н.КОНТР. ХОРОШИЛОВА			ЦНИИЭП			торгово-бытовых зданий и туристских комплексов			
ГЛ.КОНСТР. ШАЦ			СЕТКА С			(С4,С5,С6,С7)			
ГИП. КОНОВАЛОВА			ЦНИИЭП			торгово-бытовых зданий и туристских комплексов			
РАЗРАБ. НИКОЛАЕВА			СТАДИЯ			ЛИСТ			
ПРОВЕРИЛ. ЕГОРОВ			П			1			
ИСПОЛНИЛ. БЕРЛОВА			СТАДИЯ			ЛИСТ			

48

ОБОЗНАЧЕНИЕ	МАРКА	п, мм	т	МАССА, КГ
1.041.1-2.6 0.0.10.0	С4	200	12	3,00
-01	С5	200	12	3,90
-02	С6	150	16	4,68
-03	С7	100	24	6,23

ИНВ.№ ПОДА	ПОДАПИСЬ И ДАТА	ВЗАМ.ИНВ.№
НАЧ.ОТД. ВОЛЫНСКИЙ		
Н.КОНТР. ХОРОШИЛОВА		
ГЛ.КОНСТР. ШАЦ		
ГИП. КОНОВАЛОВА		
РАЗРАБ. НИКОЛАЕВА		
ПРОВЕРИЛ. ЕГОРОВ		
ИСПОЛНИЛ. БЕРЛОВА		

1.041.1-2.6 0.0.10.0 СБ

СЕТКА С (С4,С5,С6,С7)

СБОРОЧНЫЙ ЧЕРТЕЖ

СТАДИЯ	МАССА	МАСШТАБ
Р		
Лист	Листов 1	

ЦНИИЭП

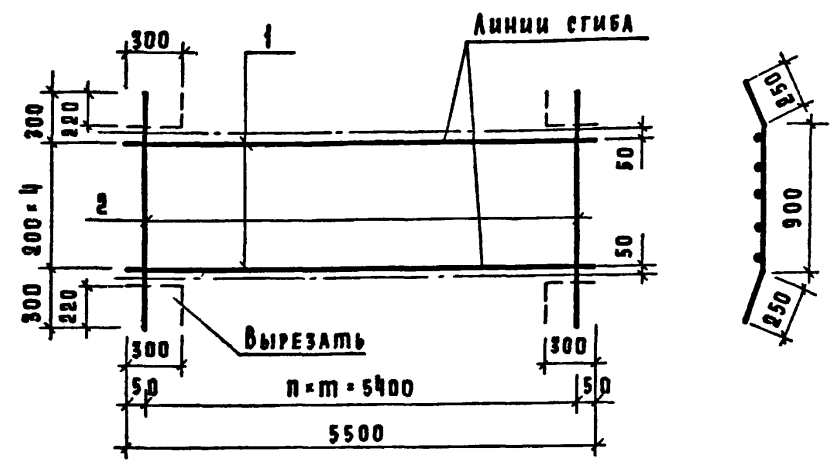
ТОРГОВО-БЫТОВЫХ ЗАДАНИЙ И ТУРИСТСКИХ КОМПЛЕКСОВ

ФОРМАТ	ЗОНА	ПОЗ.	ОБОЗНАЧЕНИЕ	НАИМЕНОВАНИЕ	КОП.	ПРИМЕЧАНИЕ
A4	A3		1.041.1-2.6 0.0.11.0СВ 1.041.1-2.6 0.0.00.0ТО	ДОКУМЕНТАЦИЯ СБОРОЧНЫЙ ЧЕРТЕЖ ТЕХНИЧЕСКОЕ ОПИСАНИЕ		
БЧ	1	4.041.5500		ДЕТАЛИ СТ. ОТД. ГОСТ 6727-80 Φ4 ВР-I L=5500	5	0.49КГ
			ПЕРЕМЕННЫЕ ДАННЫЕ	ДЛЯ ИСПОЛНЕНИЙ:		
БЧ	2	4.041.1300	1.041.1-2.6 0.0.11.0 С8	ДЕТАЛИ СТ. ОТД. ГОСТ 6727-80 Φ4 ВР-I L=1300	28	0.12КГ
БЧ	2	5.041.1300	1.041.1-2.6 0.0.11.0-01 С9	ДЕТАЛИ СТ. ОТД. ГОСТ 6727-80 Φ5 ВР-I L=1300	28	0.18КГ
БЧ	2	5.041.1300	1.041.1-2.6 0.0.11.0-02 С10	ДЕТАЛИ СТ. ОТД. ГОСТ 6727-80 Φ5 ВР-I L=1300	37	0.18КГ
БЧ	2	5.041.1300	1.041.1-2.6 0.0.11.0-03 С11	ДЕТАЛИ СТ. ОТД. ГОСТ 6727-80 Φ5 ВР-I L=1300	55	0.18КГ

НАЧ. ОТД.	ВОЛЫНСКИЙ	<i>[Signature]</i>
Н. КОНТР.	ЛУГОВАЯ	<i>[Signature]</i>
ГЛ. КОНСТР.	ШАЦ	<i>[Signature]</i>
ГИП.	КОНОВАЛОВА	<i>[Signature]</i>
РАЗРАБ.	НИКОЛАЕВА	<i>[Signature]</i>
ПРОВЕРИЛ	ЕГОРОВ	<i>[Signature]</i>
ИСПОЛНИЛ	БЕРАОВА	<i>[Signature]</i>

1.041.1-2.6 0.0.11.0		
СТАДИЯ	ЛИСТ	ЛИСТОВ
Р		1
СЕТКА С (С8, С9, С10, С11)		
ЦНИИЭП <small>торгово-бытовых зданий и туристских комплексов</small>		

ФОРМАТ А4



ОБОЗНАЧЕНИЕ	МАРКА	П, ММ	М	МАССА, КГ
1.041.1-2.6 0.0.11.0	С8	200	27	5,75
- 01	С9	200	27	7,53
- 02	С10	150	36	9,16
- 03	С11	100	54	12,41

ИНВ. № ПОДА. ПОДПИСЬ И ДАТА ИСЗМ. ЧИТАТЕЛЯ

НАЧ. ОТД.	ВОЛЫНСКИЙ	<i>[Signature]</i>
Н. КОНТР.	КОРОВОШИЛОВА	<i>[Signature]</i>
ГЛ. КОНСТ.	ШАЦ	<i>[Signature]</i>
ГИП.	КОНОВАЛОВА	<i>[Signature]</i>
РАЗРАБ.	НИКОЛАЕВА	<i>[Signature]</i>
ПРОВЕР.	ЕГОРОВ	<i>[Signature]</i>
ИСПОЛН.	БЕРАОВА	<i>[Signature]</i>

1.041.1-2.6 0.0.11.0СВ

СЕТКА С (С8, С9, С10, С11)
СБОРОЧНЫЙ ЧЕРТЕЖ

СТАЦИЯ	МАССА	МАШТАБ
Р	СМ	
Лист	Листов	1

ЦНИИЭП ТОРГОВО-БЫТОВЫХ ЗАДАНИЙ И ТУРИСТСКИХ КОМПЛЕКСОВ

Копия 2000.5

СИТНИК <i>В.В. Давыдов</i>	ОПЕРАТОР ТЛП КОРТ	ЭПВЦ КиевЗНИИЭП	ФОРМАТ	ЗОНА	ПОЗ	ОБОЗНАЧЕНИЕ	НАИМЕНОВАНИЕ	КОП.	ПРИМЕЧАНИЕ	
			А4							
						1.041.1-2.6 0.0.12.0СБ 1.041.1-2.6 0.0.00.0ТО	ДОКУМЕНТАЦИЯ СБОРОЧНЫЙ ЧЕРТЕЖ ТЕХНИЧЕСКОЕ ОПИСАНИЕ			
							ДЕТАЛИ			
						4.041.6700	СТ.ОТД.ГОСТ 6727-80 Ф4 ВР-I L=6700	5	0.60КГ	
						ПЕРЕМЕННЫЕ ДАННЫЕ	ДЛЯ ИСПОЛНЕНИЙ:			
							1.041.1-2.6 0.0.12.0 С12			
							ДЕТАЛИ			
						4.041.1300	СТ.ОТД.ГОСТ 6727-80 Ф4 ВР-I L=1300	28	0.12КГ	
							1.041.1-2.6 0.0.12.0-01 С13			
							ДЕТАЛИ			
						4.041.1300	СТ.ОТД.ГОСТ 6727-80 Ф4 ВР-I L=1300	34	0.12КГ	
							1.041.1-2.6 0.0.12.0-02 С14			
							ДЕТАЛИ			
						5.041.1300	СТ.ОТД.ГОСТ 6727-80 Ф5 ВР-I L=1300	34	0.18КГ	
							1.041.1-2.6 0.0.12.0-03 С15			
							ДЕТАЛИ			
						5.041.1300	СТ.ОТД.ГОСТ 6727-80 Ф5 ВР-I L=1300	45	0.18КГ	
ИНВ.№ ПОДЛ	ПОДПИСЬ И ДАТА	ВЗАМ.ИНВ.№					1.041.1-2.6 0.0.12.0	СТАДИЯ	ЛИСТ	ЛИСТОВ
	НАЧ.ОТД. Н.КОНТР.		ВОЛЫНСКИЙ ХОРОШИЦОВА				Р		1	
	ГЛ.КОНСТР.		ШАЦ							
	ГИП		КОНОБАЛОВА							
	РАЗРАБ.		НИКОЛАЕВА							
	ПРОВЕРИЛ		ЕГОРОВ							
	ИСПОЛНИЛ		БЕЛОВА							
			СЕТКА С (С12, С13, С14, С15)			торгово-бытовые зданий и турмских комплексов				

ФОРМАТ А4

50

ОБОЗНАЧЕНИЕ	МАРКА	П, ММ	П	МАССА, КГ
1.041.1-2.6 0.0.12.0	С12	250	26	6,29
-01	С13	200	33	6,99
-02	С14	200	33	9,15
-03	С15	150	44	11,14

1.041.1-2.6 0.0.12.0 СБ					
НАЧ.ОТД.	ВОЛЫНСКИЙ	СЕТКА С(С12,С13,С14,С15) СБОРОЧНЫЙ ЧЕРТЕЖ	СТАДИЯ	МАССА	МАСШТАБ
Н.КОНТР.	ХОРОШИЦОВА		Р	СМ	
ГЛ.КОНСТ.	ШАЦ		Аист	ТАБЛ.	1
ГИП	КОНОБАЛОВА				
РАЗРАБ.	НИКОЛАЕВА				
ПРОВЕР.	ЕГОРОВ				
ИСПОЛ.	БЕЛОВА				
			ЦНИИЭП ТОРГОВО-БЫТОВЫЕ ЗДАНИЙ И ТУРМСКИХ КОМПЛЕКСОВ		

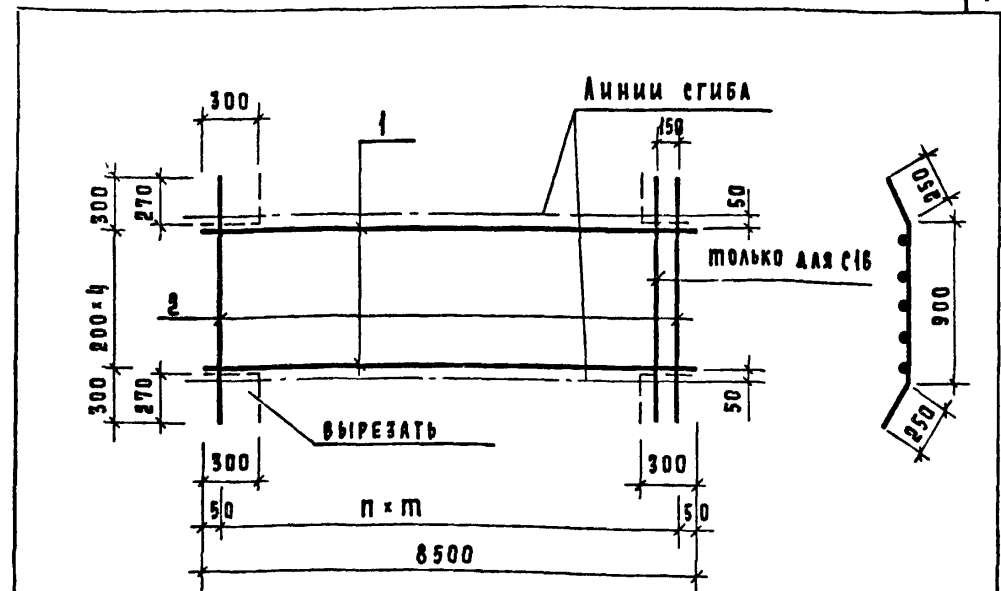
КОПИРОВАЛА

2005 51

ФОРМАТ А4

ФОРМАТ	ЗОНА	ПОЗ	ОБОЗНАЧЕНИЕ	НАИМЕНОВАНИЕ	КОЛ	ПРИМЕЧАНИЕ
А4			1.041.1-2.6 0.0.13.0СВ	ДОКУМЕНТАЦИЯ		
А3			1.041.1-2.6 0.0.00.0ТО	СБОРОЧНЫЙ ЧЕРТЕЖ ТЕХНИЧЕСКОЕ ОПИСАНИЕ		
ВЧ	1	4.041.8500		ДЕТАЛИ СТ.ОТД.ГОСТ 6727-80 Ф4 ВР-I L=8500	5	0.76КГ
			ПЕРЕМЕННЫЕ ДАННЫЕ	ДЛЯ ИСПОЛНЕНИЙ:		
			1.041.1-2.6 0.0.13.0 С16			
ВЧ	2	4.041.1300		ДЕТАЛИ СТ.ОТД.ГОСТ 6727-80 Ф4 ВР-I L=1300	35	0.12КГ
			1.041.1-2.6 0.0.13.0-01 С17			
ВЧ	2	4.041.1300		ДЕТАЛИ СТ.ОТД.ГОСТ 6727-80 Ф4 ВР-I L=1300	43	0.12КГ
			1.041.1-2.6 0.0.13.0			
НАЧ.ОТД.	ВОЛЫНСКИЙ	<i>[Signature]</i>				
Н.КОНТР.	ХОРОШИЛОВА	<i>[Signature]</i>				
ГЛ.КОНСТР.	ШАЦ	<i>[Signature]</i>				
ГИП	ЖИЗНАЛОВА	<i>[Signature]</i>				
РАЗРАБ.	НИКОЛАЕВА	<i>[Signature]</i>				
ПРОВЕРИЛ	ЕГОРОВ	<i>[Signature]</i>				
ИСПОЛНИЛ	БЕЛОВА	<i>[Signature]</i>				
			СЕТКА С (С16, С17)	СТАДИЯ	ЛИСТ	ЛИСТОВ
				Р		1
			ЦНИИЭП	торгово-бытовых зданий и туристских комплексов		

ФОРМАТ А4

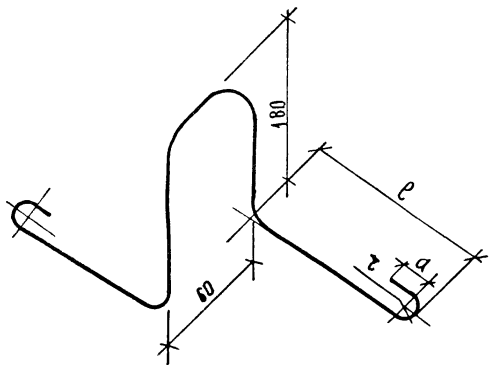


ОБОЗНАЧЕНИЕ	МАРКА	П, ММ	Т	МАССА, КГ
1.041.1-2.6 0.0.13.0	С16	250	33	7,92
-01	С17	200	42	8,86

ИМЯ И ПОДПИСЬ И ДАТА	ВЗАИМ. ИМЯ И ДАТА	1.041.1-2.6 00.13.0СВ	СТАДИЯ	МАССА	МАШТАБ
НАЧ.ОТД. ВОЛЫНСКИЙ	<i>[Signature]</i>	СЕТКА С (С16, С17)	Р	СМ.	
Н.КОНТР. ХОРОШИЛОВА	<i>[Signature]</i>				
ГЛ.КОНСТ. ШАЦ	<i>[Signature]</i>	СБОРОЧНЫЙ ЧЕРТЕЖ	Лист	Листов	4
ГИП ЖИЗНАЛОВА	<i>[Signature]</i>				
РАЗРАБ. НИКОЛАЕВА	<i>[Signature]</i>	ЦНИИЭП		ТОРГОВО-БЫТОВЫХ ЗДАНИЙ И ТУРИСТСКИХ КОМПЛЕКСОВ	
ПРОВЕР. ЕГОРОВ	<i>[Signature]</i>				
ИСПОЛН. БЕЛОВА	<i>[Signature]</i>				

КОПИРОВАА 20005 32

ФОРМАТ А4



ОБОЗНАЧЕНИЕ	МАРКА	D, мм	B, мм	r, мм	a, мм	ДЛИНА МАРКИ, мм	МАССА, кг
1.041.1-2.6.000.01	СП 1	10	120	20	30	800	0,494
-01	СП 2	12	120	20	30	800	0,710
-02	СП 3	14	180	30	50	1020	1,232

1.041.1-2.6.000.01

НАЧ. ОТД. ВОЛЫНЕКИШ
 КОНТР. БЕРАОВА
 ГА. КОНСТ. ШАЦ
 Г. Ц. П. КОНОВАЛОВА
 РАЗР. Б. ДИКОЛАЕВА
 ПРОВ. Е. ГОРД
 ИСПОЛ. ХОРОШИЛОВА

Пятая
 строповочная СП1

СТАДИЯ МАССА МАСШТ.

P

Лист 1 / Листов 1

ЦНИИЭП
 ГОРБОВЫХ
 ВОТОВЫХ
 ЗАЛАНЦЫ
 ТЭРИТЕСКИХ
 КОМПЛЕКСОВ

Шв. ж. подл. Подпись и дата. Взам. инв. ж. №

НАИМЕНОВАНИЕ	КОЛИЧЕСТВО НА МАРКУ																			
	ПРС 26.15	ПРС 26.15	ПРС 26.15	ПРС 26.15	ПРС 26.15	ПРС 26.15	ПРС 26.15	ПРС 26.15	ПРС 26.15	ПРС 26.15	ПРС 26.15	ПРС 26.15	ПРС 26.15	ПРС 26.15	ПРС 26.15	ПРС 26.15	ПРС 26.15	ПРС 26.15	ПРС 26.15	ПРС 26.15
	4Т	4П	6Т	6П	10Т	10П	12.5Т	12.5П	16Т	16П	4А-ІУ Т	4А-ІУ П	4АТ-У Т	4АТ-У П	6А-ІУ Т	6А-ІУ П	6АТ-У Т	6АТ-У П	10А-І УТ	10А-І УП
НАПРЯГАЕМАЯ АРМАТУРА																				
АРМАТУРА КЛАССА																				
А-ІУ ГОСТ 5781-82																				
Φ10	-	-	-	-	-	-	-	-	-	-	-	-	-	-	-	-	-	-	-	-
Φ12	-	-	-	-	-	-	-	-	-	-	-	-	-	-	-	-	-	-	-	-
Φ14	-	-	-	-	-	-	-	-	-	-	20.07	20.07	-	-	-	-	-	-	-	-
ИТОГО КЛАССА А-ІУ	-	-	-	-	-	-	-	-	-	-	20.07	20.07	-	-	27.30	27.30	-	-	-	-
АРМАТУРА КЛАССА																				
АТ-У ГОСТ 10884-81																				
Φ12	-	-	-	-	-	-	-	-	-	-	-	-	-	-	-	-	20.07	20.07	-	-
Φ14	-	-	-	-	-	-	-	-	-	-	-	-	13.65	13.65	-	-	-	-	-	-
ИТОГО КЛАССА АТ-У	-	-	-	-	-	-	-	-	-	-	-	-	13.65	13.65	-	-	20.07	20.07	-	-
ВСЕГО НАПРЯГАЕМОЙ АРМАТУРЫ	-	-	-	-	-	-	-	-	-	-	20.07	20.07	13.65	13.65	27.30	27.30	20.07	20.07	34.86	34.86
ИЗДЕЛИЯ АРМАТУРНЫЕ																				
АРМАТУРА КЛАССА																				
А-Ш ГОСТ 5781-82																				
Φ8	4.108	4.108	4.108	4.108	-	-	-	-	-	-	-	-	-	-	-	-	-	-	-	-
Φ10	6.417	6.417	6.417	6.417	12.83	12.83	12.83	12.83	6.417	6.417	20.73	20.73	20.73	20.73	20.73	20.73	20.73	20.73	20.73	20.73
Φ12	-	-	-	-	-	-	-	-	9.235	9.235	-	-	-	-	-	-	-	-	-	-
ИТОГО КЛАССА А-Ш	10.52	10.52	10.52	10.52	12.83	12.83	12.83	12.83	15.65	15.65	20.73	20.73	20.73	20.73	20.73	20.73	20.73	20.73	20.73	20.73
АРМАТУРА КЛАССА																				
ВР-І ГОСТ 6727-80																				
Φ4	8.822	8.822	7.184	7.184	7.184	5.600	5.600	5.600	5.600	5.600	11.20	7.814	11.20	7.814	4.538	4.538	4.538	4.538	4.538	4.538
Φ5	1.501	1.501	4.031	4.031	4.809	7.256	7.256	7.256	8.813	8.813	4.892	10.12	4.892	10.12	15.18	15.18	15.18	15.18	16.80	16.80
ИТОГО КЛАССА ВР-І	10.32	10.32	11.21	11.21	11.99	12.86	12.86	12.86	14.41	14.41	16.09	17.93	16.09	17.93	19.72	19.72	19.72	19.72	21.34	21.34
ВСЕГО ИЗДЕЛИЙ АРМАТУРНЫХ	20.85	20.85	21.74	21.74	24.83	25.69	25.69	25.69	30.06	30.06	36.82	38.66	36.82	38.66	40.45	40.45	40.45	40.45	42.07	42.07
ИЗДЕЛИЯ ЗАКЛАДНЫЕ																				
АРМАТУРА КЛАССА																				
А-І ГОСТ 5781-82																				
Φ10	0.296	0.296	0.296	0.296	0.296	0.296	0.296	0.296	0.296	0.296	-	-	-	-	-	-	-	-	-	-
Φ12	-	-	-	-	-	-	-	-	-	-	0.426	0.426	0.426	0.426	0.426	0.426	0.426	0.426	0.426	0.426
ИТОГО КЛАССА А-І	0.296	0.296	0.296	0.296	0.296	0.296	0.296	0.296	0.296	0.296	0.426	0.426	0.426	0.426	0.426	0.426	0.426	0.426	0.426	0.426
АРМАТУРА КЛАССА																				
А-Ш ГОСТ 5781-82																				
Φ10	2.912	2.912	2.912	2.912	2.912	2.912	2.912	2.912	2.912	2.912	2.912	2.912	2.912	2.912	2.912	2.912	2.912	2.912	2.912	2.912
ИТОГО КЛАССА А-Ш	2.912	2.912	2.912	2.912	2.912	2.912	2.912	2.912	2.912	2.912	2.912	2.912	2.912	2.912	2.912	2.912	2.912	2.912	2.912	2.912
ПРОКАТ МАРКИ ВСТЗКП																				
ГОСТ 103-76																				
-10Х85																				
	4.271	4.271	4.271	4.271	4.271	4.271	4.271	4.271	4.271	4.271	4.271	4.271	4.271	4.271	4.271	4.271	4.271	4.271	4.271	4.271

ИНВ № ПОДП	ПОДПИСЬ И ДАТА	ВЗАМ ИНВ №	1.041.1-2.6 0.0.00.0РС
НАЧ ОТД	СИТНИК	ЕГУНОВ	ВЕДОМОСТЬ РАСХОДА СТАЛИ НА ЭЛЕМЕНТ, КГ
НКОНТР	ЕГУНОВ	ПИНЧУК	
ГЛ СПЕЦ	ПИНЧУК	ПОЛОВ	
ПРОВЕРИЛ	ПОЛОВ	ГРИГОР	
РАЗРАБ.	ГРИГОР		
СТАДИЯ	ЛИСТ	ЛИСТОВ	ГОСГРАЖДАНСТРОИ КиевЗНИИЭП
Р	1	5	

НАИМЕНОВАНИЕ	КОЛИЧЕСТВО НА МАРКУ																			
	ПРС 26.15 4Т	ПРС 26.15 4П	ПРС 26.15 6Т	ПРС 26.15 6П	ПРС 26.15 10Т	ПРС 26.15 10П	ПРС 26.15 12.5Т	ПРС 26.15 12.5П	ПРС 26.15 16Т	ПРС 26.15 16П	ПРС 56.15 4А-ІУ Т	ПРС 56.15 4А-ІУ П	ПРС 56.15 4АТ-У Т	ПРС 56.15 4АТ-У П	ПРС 56.15 6А-ІУ Т	ПРС 56.15 6А-ІУ П	ПРС 56.15 6АТ-У Т	ПРС 56.15 6АТ-У П	ПРС 56.15 10А-І УТ	ПРС 56.15 10А-І УП
ИТОГО ГОСТ 103-76	4.271	4.271	4.271	4.271	4.271	4.271	4.271	4.271	4.271	4.271	4.271	4.271	4.271	4.271	4.271	4.271	4.271	4.271	4.271	4.271
ИТОГО МАРКИ ВСТЭКП	4.271	4.271	4.271	4.271	4.271	4.271	4.271	4.271	4.271	4.271	4.271	4.271	4.271	4.271	4.271	4.271	4.271	4.271	4.271	4.271
ВСЕГО ИЗДЕЛИЙ ЗАКЛАДНЫХ	7.479	7.479	7.479	7.479	7.479	7.479	7.479	7.479	7.479	7.479	7.610	7.610	7.610	7.610	7.610	7.610	7.610	7.610	7.610	7.610
ОБЩИЙ РАСХОД	28.33	28.33	29.22	29.22	32.31	33.17	33.17	33.17	37.54	37.54	64.50	66.34	58.08	59.92	75.36	75.36	68.12	68.12	84.54	84.54

НАИМЕНОВАНИЕ	КОЛИЧЕСТВО НА МАРКУ																			
	ПРС 56.15	ПРС 56.15	ПРС 56.15	ПРС 56.15	ПРС 56.15	ПРС 56.15	ПРС 68.15	ПРС 68.15	ПРС 68.15	ПРС 68.15	ПРС 68.15	ПРС 68.15	ПРС 68.15	ПРС 68.15	ПРС 68.15	ПРС 68.15	ПРС 68.15	ПРС 68.15	ПРС 68.15	ПРС 68.15
	10АТ- УТ	10АТ- УП	16А-І УТ	16А-І УП	16АТ- УТ	16АТ- УП	4А-ІУ Т	4А-ІУ П	4АТ-У Т	4АТ-У П	6А-ІУ Т	6А-ІУ П	6АТ-У Т	6АТ-У П	8А-ІУ Т	8А-ІУ П	8АТ-У Т	8АТ-У П	10А-І УТ	10А-І УП
НАПРЯГАЕМАЯ АРМАТУРА																				
АРМАТУРА КЛАССА А-ІУ ГОСТ 5781-82																				
Φ10	-	-	-	-	-	-	-	-	-	-	-	-	-	-	-	-	-	-	-	-
Φ12	-	-	-	-	-	-	-	-	-	-	-	-	-	-	-	-	-	-	-	-
Φ14	-	-	54.60	54.60	-	-	33.10	33.10	-	-	-	-	48.66	42.26	-	-	60.83	60.83	-	-
Φ18	-	-	-	-	-	-	-	-	-	-	-	-	-	-	-	-	-	-	-	-
ИТОГО КЛАССА А-ІУ	-	-	54.60	54.60	-	-	33.10	33.10	-	-	-	-	48.66	42.26	-	-	60.83	60.83	-	-
АРМАТУРА КЛАССА АТ-У ГОСТ 10884-81																				
Φ10	-	-	-	-	-	-	-	-	-	-	-	-	-	-	33.81	-	-	-	42.26	-
Φ12	-	-	-	-	-	40.14	-	-	24.33	24.33	-	-	-	36.50	-	-	-	48.66	-	-
Φ14	27.30	27.30	-	-	40.95	-	-	-	-	-	-	-	-	-	-	-	-	-	-	-
ИТОГО КЛАССА АТ-У	27.30	27.30	-	-	40.95	40.14	-	-	24.33	24.33	-	-	-	36.50	33.81	-	-	48.66	42.26	-
ВСЕГО НАПРЯГАЕМОЙ АРМАТУРЫ	27.30	27.30	54.60	54.60	40.95	40.14	33.10	33.10	24.33	24.33	48.66	42.26	36.50	33.81	60.83	60.83	48.66	42.26	82.12	82.75
ИЗДЕЛИЯ АРМАТУРНЫЕ																				
АРМАТУРА КЛАССА А-Ш ГОСТ 5781-82																				
Φ6	-	-	-	-	-	-	3.018	3.018	3.018	3.018	3.018	3.018	3.018	3.018	3.018	3.018	3.018	3.018	3.018	3.018
Φ8	-	-	8.848	8.848	8.848	8.848	-	-	-	-	10.74	10.74	-	-	10.74	10.74	10.74	10.74	10.74	10.74
Φ10	20.73	20.73	6.910	6.910	6.910	6.910	23.69	23.69	23.69	23.69	6.910	6.910	23.69	23.69	6.910	6.910	6.910	6.910	6.910	6.910
Φ14	-	-	27.06	-	-	27.06	-	-	-	-	-	-	32.86	32.86	-	-	32.86	32.86	32.86	32.86
Φ16	-	-	-	35.35	35.35	-	-	-	-	-	-	-	-	-	-	-	-	-	42.92	-
ИТОГО КЛАССА А-Ш	20.73	20.73	42.82	51.11	51.11	42.82	26.71	26.71	26.71	26.71	53.53	53.53	26.71	26.71	53.53	53.53	53.53	53.53	63.59	53.53
АРМАТУРА КЛАССА ВР-І ГОСТ 6727-80																				
Φ4	4.538	4.538	4.538	4.538	4.538	4.538	11.22	11.22	11.22	11.22	7.112	7.112	11.22	7.112	7.814	7.814	7.814	7.814	3.836	3.836
Φ5	16.80	16.80	16.94	16.94	16.94	16.94	6.116	6.116	6.116	6.116	8.674	8.674	6.116	12.45	8.674	8.674	8.674	8.674	14.82	14.82
ИТОГО КЛАССА ВР-І	21.34	21.34	21.48	21.48	21.48	21.48	17.33	17.33	17.33	17.33	15.79	15.79	17.33	19.57	16.49	16.49	16.49	16.49	18.65	18.65
ВСЕГО ИЗДЕЛИЙ АРМАТУРНЫХ	42.07	42.07	64.30	72.59	72.59	64.30	44.04	44.04	44.04	44.04	69.32	69.32	44.04	46.28	70.02	70.02	70.02	70.02	82.25	72.18
ИЗДЕЛИЯ ЗАКЛАДНЫЕ																				
АРМАТУРА КЛАССА А-І ГОСТ 5781-82																				
Φ12	0.426	0.426	0.426	0.426	0.426	0.426	0.426	0.426	0.426	0.426	0.426	0.426	0.426	0.426	0.426	0.426	0.426	0.426	0.426	0.426
ИТОГО КЛАССА А-І	0.426	0.426	0.426	0.426	0.426	0.426	0.426	0.426	0.426	0.426	0.426	0.426	0.426	0.426	0.426	0.426	0.426	0.426	0.426	0.426
АРМАТУРА КЛАССА А-Ш ГОСТ 5781-82																				
Φ10	2.912	2.912	2.912	2.912	2.912	2.912	2.912	2.912	2.912	2.912	2.912	2.912	2.912	2.912	2.912	2.912	2.912	2.912	2.912	2.912
ИТОГО КЛАССА А-Ш	2.912	2.912	2.912	2.912	2.912	2.912	2.912	2.912	2.912	2.912	2.912	2.912	2.912	2.912	2.912	2.912	2.912	2.912	2.912	2.912
ПРОКАТ МАРКИ ВСТЭК ГОСТ 103-76																				
-10Х85	4.271	4.271	4.271	4.271	4.271	4.271	4.271	4.271	4.271	4.271	4.271	4.271	4.271	4.271	4.271	4.271	4.271	4.271	4.271	4.271
ИТОГО ГОСТ 103-76	4.271	4.271	4.271	4.271	4.271	4.271	4.271	4.271	4.271	4.271	4.271	4.271	4.271	4.271	4.271	4.271	4.271	4.271	4.271	4.271
ИТОГО МАРКИ ВСТЭК	4.271	4.271	4.271	4.271	4.271	4.271	4.271	4.271	4.271	4.271	4.271	4.271	4.271	4.271	4.271	4.271	4.271	4.271	4.271	4.271
ВСЕГО ИЗДЕЛИЙ ЗАКЛАДНЫХ	7.610	7.610	7.610	7.610	7.610	7.610	7.610	7.610	7.610	7.610	7.610	7.610	7.610	7.610	7.610	7.610	7.610	7.610	7.610	7.610
ОБЩИЙ РАСХОД	76.98	76.98	126.5	134.8	121.1	112.0	84.75	84.75	75.98	75.98	125.6	119.2	88.15	87.70	138.5	138.5	126.3	119.9	172.0	162.5

ГРНГОР
с/ф/м/д

ОПЕРАТОР
ТЛП КОРТ
ЭПВЦ
КиевЗНИИЭП

ИНВ № ПОДЛ
ПОДПИСЬ И ДАТА
ВЗАИМ №

НАИМЕНОВАНИЕ	КОЛИЧЕСТВО НА МАРКУ																			
	ПРС 68.15	ПРС 68.15	ПРС 68.15	ПРС 68.15	ПРС 68.15	ПРС 68.15	ПРС 86.15	ПРС 86.15	ПРС 86.15	ПРС 86.15	ПРС 86.15	ПРС 86.15	ПРС 86.15	ПРС 86.15	ПРС 86.15	ПРС 86.15				
	10АТ-УТ	10АТ-УП	12.5А-ІУТ	12.5А-ІУП	12.5АТ-УТ	12.5АТ-УП	4А-ІУТ	4А-ІУП	4АТ-УТ	4АТ-УП	6А-ІУТ	6А-ІУП	6АТ-УТ	6АТ-УП	8А-ІУТ	8АТ-УТ				
НАПРЯГАЕМАЯ АРМАТУРА																				
АРМАТУРА КЛАССА А-ІУ ГОСТ 5781-82																				
Φ12	-	-	-	-	-	-	76.81	-	-	-	-	-	-	-	-	-	-	-		
Φ16	-	-	86.47	108.1	-	-	-	-	-	-	-	-	-	-	-	-	-	-		
Φ18	-	-	-	-	-	-	-	103.7	-	-	-	138.3	172.8	-	-	-	-	-		
Φ20	-	-	-	-	-	-	-	-	-	-	-	-	-	-	-	213.3	-	-		
ИТОГО КЛАССА А-ІУ	-	-	86.47	108.1	-	-	76.81	103.7	-	-	-	138.3	172.8	-	-	213.3	-	-		
АРМАТУРА КЛАССА АТ-У ГОСТ 10884-81																				
Φ12	60.83	60.83	-	-	-	-	-	-	-	-	-	-	-	-	-	-	-	-		
Φ14	-	-	-	-	66.20	66.20	-	-	-	-	-	-	-	-	-	-	-	-		
Φ18	-	-	-	-	-	-	-	-	69.13	69.13	-	-	-	103.7	103.7	-	-	-		
Φ20	-	-	-	-	-	-	-	-	-	-	-	-	-	-	-	-	213.3	-		
ИТОГО КЛАССА АТ-У	60.83	60.83	-	-	66.20	66.20	-	-	69.13	69.13	-	-	-	103.7	103.7	-	-	213.3		
ВСЕГО НАПРЯГАЕМОЙ АРМАТУРЫ	60.83	60.83	86.47	108.1	66.20	66.20	76.81	103.7	69.13	69.13	138.3	172.8	103.7	103.7	213.3	213.3	-	-		
ИЗДЕЛИЯ АРМАТУРНЫЕ																				
АРМАТУРА КЛАССА А-Ш ГОСТ 5781-82																				
Φ6	3.018	3.018	3.018	3.018	3.018	3.018	16.23	23.87	16.23	16.23	16.23	16.23	16.23	16.23	16.23	16.23	16.23	16.23		
Φ8	10.74	10.74	-	10.74	-	-	-	-	13.59	13.59	13.59	-	-	-	-	-	-	-		
Φ10	6.910	6.910	23.69	6.910	23.69	23.69	28.14	6.910	6.910	6.910	6.910	28.14	28.14	28.14	28.14	28.14	28.14	28.14		
Φ14	-	-	-	-	-	-	-	41.56	-	-	-	-	-	-	-	-	-	-		
Φ16	42.92	42.92	-	42.92	-	-	-	-	54.28	54.28	54.28	-	-	-	-	-	-	-		
Φ18	-	-	-	-	54.34	54.34	68.73	-	-	-	-	68.73	68.73	68.73	-	-	-	-		
Φ20	-	-	67.08	-	-	-	-	-	-	-	-	-	-	-	-	84.83	84.83	-		
ИТОГО КЛАССА А-Ш	63.59	63.59	93.79	63.59	81.05	81.05	113.1	72.33	91.01	91.01	91.01	113.1	113.1	113.1	113.1	129.2	129.2	-		
АРМАТУРА КЛАССА ВР-І ГОСТ 6727-80																				
Φ4	3.836	3.836	3.836	3.836	3.836	3.836	8.831	8.831	8.831	8.831	8.831	8.831	8.831	8.831	8.831	9.767	9.767	-		
Φ5	14.82	14.82	16.64	16.81	16.81	16.81	2.168	2.168	2.168	2.168	2.168	2.168	2.168	2.168	2.168	2.168	2.168	2.168		
ИТОГО КЛАССА ВР-І	18.65	18.65	20.47	20.64	20.64	20.64	11.00	11.00	11.00	11.00	11.00	11.00	11.00	11.00	11.00	11.94	11.94	-		
ВСЕГО ИЗДЕЛИЙ АРМАТУРНЫХ	82.25	82.25	114.3	84.23	101.7	101.7	124.1	83.33	102.0	102.0	102.0	124.1	124.1	124.1	141.1	141.1	-	-		
ИЗДЕЛИЯ ЗАКЛАДНЫЕ																				
АРМАТУРА КЛАССА А-І ГОСТ 5781-82																				
Φ12	0.426	0.426	0.426	0.426	0.426	0.426	-	-	-	-	-	-	-	-	-	-	-	-		
Φ14	-	-	-	-	-	-	0.870	0.870	0.870	0.870	0.870	0.870	0.870	0.870	0.870	0.870	0.870	0.870		
ИТОГО КЛАССА А-І	0.426	0.426	0.426	0.426	0.426	0.426	0.870	0.870	0.870	0.870	0.870	0.870	0.870	0.870	0.870	0.870	0.870	0.870		
АРМАТУРА КЛАССА А-Ш ГОСТ 5781-82																				
Φ10	2.912	2.912	2.912	2.912	2.912	2.912	2.912	2.912	2.912	2.912	2.912	2.912	2.912	2.912	2.912	2.912	2.912	2.912		
ИТОГО КЛАССА А-Ш	2.912	2.912	2.912	2.912	2.912	2.912	2.912	2.912	2.912	2.912	2.912	2.912	2.912	2.912	2.912	2.912	2.912	2.912		
ПРОКАТ МАРКИ ВСТЗКП ГОСТ 103-76																				

НАИМЕНОВАНИЕ	КОЛИЧЕСТВО НА МАРКУ																			
	ПРС 68.15 - 10АТ- УТ	ПРС 68.15 - 10АТ- УП	ПРС 68.15 - 12.5А -IУТ	ПРС 68.15 - 12.5А -IУП	ПРС 68.15 - 12.5А Т-УТ	ПРС 68.15 - 12.5А Т-УП	ПРС 86.15 - 4А-IУ Т	ПРС 86.15 - 4А-IУ П	ПРС 86.15 - 4АТ-У Т	ПРС 86.15 - 4АТ-У П	ПРС 86.15 - 6А-IУ Т	ПРС 86.15 - 6А-IУ П	ПРС 86.15 - 6АТ-У Т	ПРС 86.15 - 6АТ-У П	ПРС 86.15 - 8А-IУ Т	ПРС 86.15 - 8АТ-У Т				
-10Х85	4.271	4.271	4.271	4.271	4.271	4.271	4.271	4.271	4.271	4.271	4.271	4.271	4.271	4.271	4.271	4.271				
ИТОГО ГОСТ 103-76	4.271	4.271	4.271	4.271	4.271	4.271	4.271	4.271	4.271	4.271	4.271	4.271	4.271	4.271	4.271	4.271				
ИТОГО МАРКИ ВСТЭКП	4.271	4.271	4.271	4.271	4.271	4.271	4.271	4.271	4.271	4.271	4.271	4.271	4.271	4.271	4.271	4.271				
ВСЕГО ИЗДЕЛИЙ ЗАКЛАДНЫХ	7.610	7.610	7.610	7.610	7.610	7.610	8.053	8.053	8.053	8.053	8.053	8.053	8.053	8.053	8.053	8.053				
ОБЩИЙ РАСХОД	150.7	150.7	208.3	199.9	175.5	175.5	209.0	195.1	179.2	179.2	248.3	305.0	235.8	235.8	362.5	362.5				

ГРАФИКОР
 ОПЕРАТОР
 ЭПВЦ
 КЛЕВЗНИИЭП

ИНВ.№ ПОДЛ
 ПОДПИСЬ И ДАТА
 ВЗАМ ИНВ №

1.041.1-2.6 0.0.00.0РС

ЛИСТ
5

НОМЕР СТРОКИ	НАИМЕНОВАНИЕ МАТЕРИАЛА И ЕДИНИЦА ИЗМЕРЕНИЯ	КОЭФ. К отх. К пр.	КОД МАТЕРИАЛА	КОЛИЧЕСТВО НА МАРКУ, КОД ИЗДЕЛИЯ									
				ПРС 26.15 -4Т	ПРС 26.15 -4П	ПРС 26.15 -6Т	ПРС 26.15 -6П	ПРС 26.15 -10Т	ПРС 26.15 -10П	ПРС 26.15 -12.5 Т	ПРС 26.15 -12.5 П	ПРС 26.15 -16Т	
				1	ИТОГО СТАЛИ ПРИВ.К КЛАССУ А-І			35.75	35.75	37.08	37.08	41.97	43.27
2	ТО ЖЕ К СТАЛИ СТЗ			4.314	4.314	4.314	4.314	4.314	4.314	4.314	4.314	4.314	
3	ВСЕГО СТАЛИ, КГ:												
4	В НАТУРАЛЬНОМ ИСЧИСЛЕНИИ			28.71	28.71	29.62	29.62	32.74	33.62	33.62	33.62	38.06	
5	ПРИВ.К КЛАССУ А-І И СТАЛИ СТЗ			40.06	40.06	41.40	41.40	46.29	47.58	47.58	47.58	54.16	
6													
7	БЕТОН, М КУБ:												
8	ТЯЖЕЛЫЙ М200			0.587	-	0.587	-	0.587	-	0.587	-	0.587	
9	ЛЕГКИЙ М200			-	0.587	-	0.587	-	0.587	-	0.587	-	
10													
11	ЦЕМЕНТ, Т:		573000										
12	М400	1.006	573112	0.174	0.210	0.174	0.210	0.174	0.210	0.174	0.210	0.174	
13	С УЧЕТОМ КОЭФ.ОТХОДА			0.174	0.210	0.174	0.210	0.174	0.210	0.174	0.210	0.174	
14	ПРИВЕДЕННЫЙ К МАРКЕ 400	1.00											
15													
16	ИТОГО ЦЕМЕНТА ПРИВ.К МАРКЕ 400			0.174	0.210	0.174	0.210	0.174	0.210	0.174	0.210	0.174	
17													
18	ИНЕРТНЫЕ ЗАПОЛНИТЕЛИ, М КУБ:		571000										
19	ШЕВЕНЬ		571110	0.470	-	0.470	-	0.470	-	0.470	-	0.470	
20	ПЕСОК ЕСТЕСТВЕННЫЙ		571140	0.352	-	0.352	-	0.352	-	0.352	-	0.352	
21	ПЕСОК ИСКУССТВЕННЫЙ		571130	-	0.293	-	0.293	-	0.293	-	0.293	-	
22	ПОРИСТЫЕ		571200	-	0.528	-	0.528	-	0.528	-	0.528	-	
23													
24													
25													
26													
27													
28													
29													
30													

I.04I.I-2.6 0.0.00.0PM

ЛИСТ

3

ФОРМАТ А 4

НОМЕР СТРОКИ	НАИМЕНОВАНИЕ МАТЕРИАЛА И ЕДИНИЦА ИЗМЕРЕНИЯ	КОЭФ. К отх. К пр.	КОД МАТЕРИАЛА	КОЛИЧЕСТВО НА МАРКУ, КОД ИЗДЕЛИЯ									
				ПРС 26.15 -16П	ПРС 56.15 -4А-І УТ	ПРС 56.15 -4А-І УП	ПРС 56.15 -4АТ- УТ	ПРС 56.15 -4АТ- УП	ПРС 56.15 -6А-І УТ	ПРС 56.15 -6А-І УП	ПРС 56.15 -6АТ- УТ	ПРС 56.15 -6АТ- УП	
				1	СТАЛЬ СТЕРЖНЕВАЯ АРМАТУРНАЯ, КГ:		093000						
2	КЛАСС А-І ГОСТ 5781-82		093009	0.296	0.426	0.426	0.426	0.426	0.426	0.426	0.426	0.426	
3	ПО СЕРИИ			0.299	0.431	0.431	0.431	0.431	0.431	0.431	0.431	0.431	
4	С УЧЕТОМ КОЭФ.ОТХОДА	1.01		0.299	0.431	0.431	0.431	0.431	0.431	0.431	0.431	0.431	
5	ПРИВЕДЕННЫЙ К КЛАССУ А-І	1.00											
6													
7	КЛАСС А-ІІІ ГОСТ 5781-82		093004	18.56	23.64	23.64	23.64	23.64	23.64	23.64	23.64	23.64	
8	ПО СЕРИИ			18.75	23.88	23.88	23.88	23.88	23.88	23.88	23.88	23.88	
9	С УЧЕТОМ КОЭФ.ОТХОДА	1.01		27.93	35.58	35.58	35.58	35.58	35.58	35.58	35.58	35.58	
10	ПРИВЕДЕННЫЙ К КЛАССУ А-І	1.49											
11													
12	КЛАСС А-ІV ГОСТ 5781-82		093006	-	20.06	20.06	-	-	27.30	27.30	-	-	
13	ПО СЕРИИ			-	20.47	20.47	-	-	27.84	27.84	-	-	
14	С УЧЕТОМ КОЭФ.ОТХОДА	1.02		-	39.91	39.91	-	-	54.30	54.30	-	-	
15	ПРИВЕДЕННЫЙ К КЛАССУ А-І	1.95											
16													
17	КЛАСС АТ-У ГОСТ 10884-81		093007	-	-	-	13.65	13.65	-	-	20.06	20.06	
18	ПО СЕРИИ			-	-	-	14.46	14.46	-	-	21.27	21.27	
19	С УЧЕТОМ КОЭФ.ОТХОДА	1.06		-	-	-	31.83	31.83	-	-	46.80	46.80	
20	ПРИВЕДЕННЫЙ К КЛАССУ А-І	2.20											
21													
22	ИТОГО СТАЛИ СТЕРЖ.АРМАТУРН., КГ:		093000	19.04	44.78	44.78	38.78	38.78	52.15	52.15	45.58	45.58	
23	В НАТУРАЛЬНОЙ МАССЕ			28.23	75.92	75.92	67.84	67.84	90.31	90.31	82.81	82.81	
24	ПРИВЕДЕННОЙ К КЛАССУ А-І												
25													
26	СТАЛЬ СОРТ.КОНСТРУКЦИОННАЯ, КГ:		095000										
27	ПОЛОСОВАЯ ГОСТ 103-76		093100	4.271	4.271	4.271	4.271	4.271	4.271	4.271	4.271	4.271	
28	ПО СЕРИИ			4.314	4.314	4.314	4.314	4.314	4.314	4.314	4.314	4.314	
29	С УЧЕТОМ КОЭФ.ОТХОДА	1.01		4.314	4.314	4.314	4.314	4.314	4.314	4.314	4.314	4.314	
30	ПРИВЕДЕННАЯ К КЛАССУ А-І	1.00											

I.04I.I-2.6 0.0.00.0PM

ЛИСТ

4

ФОРМАТ А 4

2005 61

ИНВ № ПОДЛ		ПОДПИСЬ И ДАТА		ВЗАМ. ИНВ. №		ЭПВЦ КиевЗНИИЭП		ОПЕРАТОР ТЛП КОРТ		ГРИГОР <i>Григор</i>	
НОМЕР СТРОКИ	НАИМЕНОВАНИЕ МАТЕРИАЛА И ЕДИНИЦА ИЗМЕРЕНИЯ	КОЭФ. К отх К пр.	КОД МАТЕРИАЛА	КОЛИЧЕСТВО НА МАРКУ. КОД ИЗДЕЛИЯ							
				ПРС 26.15 -16П	ПРС 56.15 -4А-І УТ	ПРС 56.15 -4А-І УП	ПРС 56.15 -4АТ- УТ	ПРС 56.15 -4АТ- УП	ПРС 56.15 -6А-І УТ	ПРС 56.15 -6А-І УП	ПРС 56.15 -6АТ- УТ
1	ИТОГО СТАЛИ СОРТ. КОНСТР., КГ:		095000								
2	В НАТУРАЛЬНОЙ МАССЕ			4.314	4.314	4.314	4.314	4.314	4.314	4.314	4.314
3	ПРИВЕДЕННОЙ К СТАЛИ СТЗ			4.314	4.314	4.314	4.314	4.314	4.314	4.314	4.314
4											
5	ИТОГО СТАЛИ										
6	СТЕРЖНЕВОЙ АРМАТУРНОЙ И										
7	СОРТОВОЙ КОНСТРУКЦИОННОЙ, КГ:										
8	В НАТУРАЛЬНОЙ МАССЕ			23.36	49.09	49.09	43.09	43.09	56.47	56.47	49.89
9	ПРИВ. К КЛАССУ А-І И СТАЛИ СТЗ			32.55	80.24	80.24	72.15	72.15	94.62	94.62	87.12
10											
11	В Т.Ч. ПО УКРУП. СОРТАМЕНТУ, КГ:										
12	СТАЛЬ КРУПНОСОРТНАЯ		095100	4.314	4.314	4.314	4.314	4.314	4.314	4.314	4.314
13	ПОЛОСОВАЯ В=60-200										
14	СТАЛЬ МЕЛКОСОРТНАЯ		093300	19.04	44.78	44.78	38.78	38.78	52.15	52.15	45.58
15	КРУГЛАЯ Ф10-19										
16											
17	МЕТАЛЛОИЗДЕЛИЯ ПРОМ. НАЗНАЧЕНИЯ										
18	(МЕТИЗЫ), КГ:		120000								
19	КЛАСС ВР-І ГОСТ 6727-80		121400								
20	ПО СЕРИИ			14.41	16.08	17.93	16.08	17.93	19.71	19.71	19.71
21	С УЧЕТОМ КОЭФ. ОТХОДА	1.02		14.70	16.41	18.29	16.41	18.29	20.11	20.11	20.11
22	ПРИВЕДЕННЫЙ К КЛАССУ А-І	1.47		21.61	24.12	26.88	24.12	26.88	29.56	29.56	29.56
23											
24	ИТОГО МЕТИЗОВ, КГ:		120000								
25	В НАТУРАЛЬНОЙ МАССЕ			14.70	16.41	18.29	16.41	18.29	20.11	20.11	20.11
26	ПРИВЕДЕННЫХ К КЛАССУ А-І			21.61	24.12	26.88	24.12	26.88	29.56	29.56	29.56
27											
28	ИТОГО СТАЛИ ПРИВ. К КЛАССУ А-І			49.84	100.0	102.8	91.96	94.73	119.8	119.8	112.3
29	ТО ЖЕ К СТАЛИ СТЗ			4.314	4.314	4.314	4.314	4.314	4.314	4.314	4.314
30	ВСЕГО СТАЛИ, КГ:										

I.04I.I-2.6 0.0.00.0PM

ЛИСТ

5

ФОРМАТ А4

ИНВ № ПОДЛ		ПОДПИСЬ И ДАТА		ВЗАМ. ИНВ. №		ЭПВЦ КиевЗНИИЭП		ОПЕРАТОР ТЛП КОРТ		ГРИГОР <i>Григор</i>	
НОМЕР СТРОКИ	НАИМЕНОВАНИЕ МАТЕРИАЛА И ЕДИНИЦА ИЗМЕРЕНИЯ	КОЭФ. К отх К пр.	КОД МАТЕРИАЛА	КОЛИЧЕСТВО НА МАРКУ. КОД ИЗДЕЛИЯ							
				ПРС 26.15 -16П	ПРС 56.15 -4А-І УТ	ПРС 56.15 -4А-І УП	ПРС 56.15 -4АТ- УТ	ПРС 56.15 -4АТ- УП	ПРС 56.15 -6А-І УТ	ПРС 56.15 -6А-І УП	ПРС 56.15 -6АТ- УТ
1	В НАТУРАЛЬНОМ ИСЧИСЛЕНИИ			38.06	65.50	67.38	59.50	61.38	76.58	76.58	70.00
2	ПРИВ. К КЛАССУ А-І И СТАЛИ СТЗ			54.16	104.3	107.1	96.28	99.04	124.1	124.1	116.6
3											
4	БЕТОН, М КУБ:				1.131		1.131		1.131		1.131
5	ТЯЖЕЛЫЙ М200			0.587		1.131		1.131		1.131	
6	ЛЕГКИЙ М200										
7											
8	ЦЕМЕНТ, Т:		573000								
9	М400		573112								
10	С УЧЕТОМ КОЭФ. ОТХОДА	1.006		0.210	0.358	0.398	0.358	0.398	0.358	0.398	0.398
11	ПРИВЕДЕННЫЙ К МАРКЕ 400	1.00		0.210	0.358	0.398	0.358	0.398	0.358	0.398	0.398
12											
13	ИТОГО ЦЕМЕНТА ПРИВ. К МАРКЕ 400			0.210	0.358	0.398	0.358	0.398	0.358	0.398	0.398
14											
15	ИНЕРТНЫЕ ЗАПОЛНИТЕЛИ, М КУБ:		571000								
16	ЩЕБЕНЬ		571110		0.905		0.905		0.905		0.905
17	ПЕСОК ЕСТЕСТВЕННЫЙ		571140		0.679		0.679		0.679		0.679
18	ПЕСОК ИСКУССТВЕННЫЙ		571130	0.293		0.565		0.565		0.565	
19	ПОРИСТЫЕ		571200	0.528		1.018		1.018		1.018	
20											
21											
22											
23											
24											
25											
26											
27											
28											
29											
30											

I.04I.I-2.6 0.0.00.0PM

ЛИСТ

НОМЕР СТРОКИ	НАИМЕНОВАНИЕ МАТЕРИАЛА И ЕДИНИЦА ИЗМЕРЕНИЯ	КОЭФ. К отх. К пр.	КОД МАТЕРИАЛА	КОЛИЧЕСТВО НА МАРКУ, КОД ИЗДЕЛИЯ										
				ПРС 56.15 -10А- IУТ	ПРС 56.15 -10А- IУП	ПРС 56.15 -10АТ -УТ	ПРС 56.15 -10АТ -УП	ПРС 56.15 -16А- IУТ	ПРС 56.15 -16А- IУП	ПРС 56.15 -16АТ -УТ	ПРС 56.15 -16АТ -УП	ПРС 56.15 -4А-I УТ		
1	СТАЛЬ СТЕРЖНЕВАЯ АРМАТУРНАЯ, КГ: КЛАСС А-I ГОСТ 5781-82		093000											
2	ПО СЕРИИ		093009											
3	С УЧЕТОМ КОЭФ. ОТХОДА	1.01		0.426	0.426	0.426	0.426	0.426	0.426	0.426	0.426	0.426	0.426	0.426
4	ПРИВЕДЕННЫЙ К КЛАССУ А-I	1.00		0.431	0.431	0.431	0.431	0.431	0.431	0.431	0.431	0.431	0.431	0.431
5	КЛАСС А-III ГОСТ 5781-82		093004	-	-	-	-	8.848	8.848	8.848	8.848	8.848	3.018	
6	ПО СЕРИИ			-	-	-	-	8.936	8.936	8.936	8.936	8.936	3.048	
7	С УЧЕТОМ КОЭФ. ОТХОДА	1.01		-	-	-	-	12.77	12.77	12.77	12.77	12.77	4.359	
8	ПРИВЕДЕННЫЙ К КЛАССУ А-I	1.43												
9	КЛАСС А-III ГОСТ 5781-82		093004	23.64	23.64	23.64	23.64	36.88	45.17	45.17	36.88	26.60		
10	ПО СЕРИИ			23.88	23.88	23.88	23.88	37.25	45.62	45.62	37.25	26.87		
11	С УЧЕТОМ КОЭФ. ОТХОДА	1.01		35.58	35.58	35.58	35.58	55.50	67.97	67.97	55.50	40.03		
12	ПРИВЕДЕННЫЙ К КЛАССУ А-I	1.49												
13	КЛАСС А-IУ ГОСТ 5781-82		093006	34.86	34.86	-	-	54.60	54.60	-	-	33.09		
14	ПО СЕРИИ			35.55	35.55	-	-	55.69	55.69	-	-	33.76		
15	С УЧЕТОМ КОЭФ. ОТХОДА	1.02		69.33	69.33	-	-	108.6	108.6	-	-	65.83		
16	ПРИВЕДЕННЫЙ К КЛАССУ А-I	1.95												
17	КЛАСС АТ-У ГОСТ 10884-81		093007	-	-	27.30	27.30	-	-	40.95	40.13	-		
18	ПО СЕРИИ			-	-	28.93	28.93	-	-	43.40	42.54	-		
19	С УЧЕТОМ КОЭФ. ОТХОДА	1.06		-	-	63.66	63.66	-	-	95.49	93.60	-		
20	ПРИВЕДЕННЫЙ К КЛАССУ А-I	2.20												
21	ИТОГО СТАЛИ СТЕРЖ. АРМАТУРН., КГ:		093000	59.86	59.86	53.25	53.25	102.3	110.6	98.39	89.16	64.11		
22	В НАТУРАЛЬНОЙ МАССЕ			105.3	105.3	99.67	99.67	177.3	189.7	176.6	162.3	110.6		
23	ПРИВЕДЕННОЙ К КЛАССУ А-I													
24														
25														
26														
27														
28														
29														
30														

I.04I.I-2.6 0.0.00.0PM

ЛИСТ

7

ФОРМАТ А 4

НОМЕР СТРОКИ	НАИМЕНОВАНИЕ МАТЕРИАЛА И ЕДИНИЦА ИЗМЕРЕНИЯ	КОЭФ. К отх. К пр.	КОД МАТЕРИАЛА	КОЛИЧЕСТВО НА МАРКУ, КОД ИЗДЕЛИЯ										
				ПРС 56.15 -10А- IУТ	ПРС 56.15 -10А- IУП	ПРС 56.15 -10АТ -УТ	ПРС 56.15 -10АТ -УП	ПРС 56.15 -16А- IУТ	ПРС 56.15 -16А- IУП	ПРС 56.15 -16АТ -УТ	ПРС 56.15 -16АТ -УП	ПРС 56.15 -4А-I УТ		
1	СТАЛЬ СОРТ. КОНСТРУКЦИОННАЯ, КГ: ПОЛОСОВАЯ ГОСТ 103-76		095000											
2	ПО СЕРИИ		093100											
3	С УЧЕТОМ КОЭФ. ОТХОДА	1.01		4.271	4.271	4.271	4.271	4.271	4.271	4.271	4.271	4.271	4.271	4.271
4	ПРИВЕДЕННАЯ К КЛАССУ А-I	1.00		4.314	4.314	4.314	4.314	4.314	4.314	4.314	4.314	4.314	4.314	4.314
5	ИТОГО СТАЛИ СОРТ. КОНСТР., КГ:		095000	4.314	4.314	4.314	4.314	4.314	4.314	4.314	4.314	4.314	4.314	4.314
6	В НАТУРАЛЬНОЙ МАССЕ			4.314	4.314	4.314	4.314	4.314	4.314	4.314	4.314	4.314	4.314	4.314
7	ПРИВЕДЕННОЙ К СТАЛИ А-I													
8	ИТОГО СТАЛИ													
9	СТЕРЖНЕВОЙ АРМАТУРНОЙ И													
10	СОРТОВОЙ КОНСТРУКЦИОННОЙ, КГ:			64.18	64.18	57.56	57.56	106.6	114.9	102.7	93.47	68.42		
11	В НАТУРАЛЬНОЙ МАССЕ			109.6	109.6	103.9	103.9	181.6	194.1	180.9	166.6	114.9		
12	ПРИВ. К КЛАССУ А-I И СТАЛИ А-I													
13	В Т. Ч. ПО УКРУП. СОРТАМЕНТУ, КГ:													
14	СТАЛЬ КРУПНОСОРТНАЯ		095100	4.314	4.314	4.314	4.314	4.314	4.314	4.314	4.314	4.314	4.314	4.314
15	ПОЛОСОВАЯ В=60-200													
16	СТАЛЬ МЕЛКОСОРТНАЯ		093300	59.86	59.86	53.25	53.25	93.37	101.7	89.46	80.22	61.06		
17	КРУГЛАЯ Ф10-19													
18	КАТАНКА		093400	-	-	-	-	8.936	8.936	8.936	8.936	3.048		
19	КРУГЛАЯ Ф6-9													
20	МЕТАЛЛОИЗДЕЛИЯ ПРОМ. НАЗНАЧЕНИЯ		120000											
21	(МЕТИЗЫ), КГ:		121400											
22	КЛАСС ВР-I ГОСТ 6727-80			21.34	21.34	21.34	21.34	21.48	21.48	21.48	21.48	17.33		
23	ПО СЕРИИ			21.76	21.76	21.76	21.76	21.91	21.91	21.91	21.91	17.67		
24	С УЧЕТОМ КОЭФ. ОТХОДА	1.02		32.00	32.00	32.00	32.00	32.20	32.20	32.20	32.20	25.98		
25	ПРИВЕДЕННЫЙ К КЛАССУ А-I	1.47												
26														
27														
28														
29														
30														

I.04I.I-2.6 0.0.00.0PM

ЛИСТ

8

12

ИНВ.№ПОДЛ		ПОДПИСЬ И ДАТА		ВЗАМ. ИНВ.№		ЭПВЦ КиевЗНИИЭП		ОПЕРАТОР ТЛП КОРТ		ГРИГОР <i>Григор</i>			
НОМЕР СТРОКИ	НАИМЕНОВАНИЕ МАТЕРИАЛА И ЕДИНИЦА ИЗМЕРЕНИЯ	КОЭФ. К отх. К пр.	КОД МАТЕРИАЛА	КОЛИЧЕСТВО НА МАРКУ, КОД ИЗДЕЛИЯ									
				ПРС 56.15 -10А- ТУТ	ПРС 56.15 -10А- ТУП	ПРС 56.15 -10АТ -УТ	ПРС 56.15 -10АТ -УП	ПРС 56.15 -16А- ТУТ	ПРС 56.15 -16А- ТУП	ПРС 56.15 -16АТ -УТ	ПРС 56.15 -16АТ -УП	ПРС 68.15 -4А- УТ	ПРС 68.15 -8А- УП
1	ИТОГО МЕТИЗОВ, КГ:		12 0000	21.76	21.76	21.76	21.76	21.91	21.91	21.91	21.91	17.67	
2	В НАТУРАЛЬНОЙ МАССЕ			32.00	32.00	32.00	32.00	32.20	32.20	32.20	32.20	25.98	
3	ПРИВЕДЕННЫХ К КЛАССУ А-I												
4	ИТОГО СТАЛИ ПРИВ. К КЛАССУ А-I			137.3	137.3	131.6	131.6	209.5	221.9	208.8	194.5	136.6	
5	ТО ЖЕ К СТАЛИ СТЗ			4.314	4.314	4.314	4.314	4.314	4.314	4.314	4.314	4.314	
6	ВСЕГО СТАЛИ, КГ:			85.95	85.95	79.33	79.33	128.5	136.9	124.6	115.3	86.10	
7	В НАТУРАЛЬНОМ ИСЧИСЛЕНИИ			141.6	141.6	135.9	135.9	213.8	226.3	213.2	198.8	140.9	
8	ПРИВ. К КЛАССУ А-I И СТАЛИ СТЗ												
9	БЕТОН, М КУБ:			1.131	-	1.131	-	1.131	-	1.13	-	1.453	
10	ТЯЖЕЛЫЙ М300			-	1.131	-	1.131	-	1.131	-	1.131	-	
11	ЛЕГКИЙ М300												
12	ЦЕМЕНТ, Т:		573000										
13	М400		573112	0.466	-	0.466	-	0.466	-	0.466	-	0.599	
14	С УЧЕТОМ КОЭФ.ОТХОДА	1.006		0.466	-	0.466	-	0.466	-	0.466	-	0.599	
15	ПРИВЕДЕННЫЙ К МАРКЕ 400	1.00											
16	М500		573113	-	0.444	-	0.444	-	0.444	-	0.444	-	
17	С УЧЕТОМ КОЭФ.ОТХОДА	1.006		-	0.488	-	0.488	-	0.488	-	0.488	-	
18	ПРИВЕДЕННЫЙ К МАРКЕ 400	1.10											
19	ИТОГО ЦЕМЕНТА ПРИВ. К МАРКЕ 400			0.466	0.488	0.466	0.488	0.466	0.488	0.466	0.488	0.599	
20	ИНЕРТНЫЕ ЗАПОЛНИТЕЛИ, М КУБ:		571000	0.905	-	0.905	-	0.905	-	0.905	-	1.162	
21	ПЕВЕНЬ		571110	0.679	-	0.679	-	0.679	-	0.679	-	0.872	
22	ПЕСОК ЕСТЕСТВЕННЫЙ		571140	-	0.565	-	0.565	-	0.565	-	0.565	-	
23	ПЕСОК ИСКУССТВЕННЫЙ		571130	-	1.018	-	1.018	-	1.018	-	1.018	-	
24	ПОРИСТЫЕ		571200										
25													
26													
27													
28													
29													
30													
I.04I.I-2.6 0.0.00.0PM											ЛИСТ		
											9		

ФОРМАТ А 4

ИНВ.№ПОДЛ		ПОДПИСЬ И ДАТА		ВЗАМ. ИНВ.№		ЭПВЦ КиевЗНИИЭП		ОПЕРАТОР ТЛП КОРТ		ГРИГОР <i>Григор</i>			
НОМЕР СТРОКИ	НАИМЕНОВАНИЕ МАТЕРИАЛА И ЕДИНИЦА ИЗМЕРЕНИЯ	КОЭФ. К отх. К пр.	КОД МАТЕРИАЛА	КОЛИЧЕСТВО НА МАРКУ, КОД ИЗДЕЛИЯ									
				ПРС 68.15 -4А- УП	ПРС 68.15 -4АТ- УТ	ПРС 68.15 -4АТ- УП	ПРС 68.15 -6А- УТ	ПРС 68.15 -6А- УП	ПРС 68.15 -6АТ- УТ	ПРС 68.15 -6АТ- УП	ПРС 68.15 -8А- УТ	ПРС 68.15 -8А- УП	
1	СТАЛЬ СТЕРЖНЕВАЯ АРМАТУРНАЯ, КГ:		093000	0.426	0.426	0.426	0.426	0.426	0.426	0.426	0.426	0.426	
2	КЛАСС А-I ГОСТ 5781-82		093009	0.431	0.431	0.431	0.431	0.431	0.431	0.431	0.431	0.431	
3	ПО СЕРИИ	1.01		0.431	0.431	0.431	0.431	0.431	0.431	0.431	0.431	0.431	
4	С УЧЕТОМ КОЭФ.ОТХОДА	1.00											
5	ПРИВЕДЕННЫЙ К КЛАССУ А-I												
6	КЛАСС А-III ГОСТ 5781-82		093004	3.018	3.018	3.018	13.76	13.76	3.018	3.018	13.76	13.76	
7	ПО СЕРИИ	1.01		3.048	3.048	3.048	13.90	13.90	3.048	3.048	13.90	13.90	
8	С УЧЕТОМ КОЭФ.ОТХОДА	1.43		4.359	4.359	4.359	19.87	19.87	4.359	4.359	19.87	19.87	
9	ПРИВЕДЕННЫЙ К КЛАССУ А-I												
10	КЛАСС А-III ГОСТ 5781-82		093004	26.60	26.60	26.60	42.68	42.68	26.60	26.60	42.68	42.68	
11	ПО СЕРИИ	1.01		26.87	26.87	26.87	43.10	43.10	26.87	26.87	43.10	43.10	
12	С УЧЕТОМ КОЭФ.ОТХОДА	1.49		40.03	40.03	40.03	64.23	64.23	40.03	40.03	64.23	64.23	
13	ПРИВЕДЕННЫЙ К КЛАССУ А-I												
14	КЛАСС А-IV ГОСТ 5781-82		093006	33.09	-	-	48.66	42.26	-	-	60.82	60.82	
15	ПО СЕРИИ	1.02		33.76	-	-	49.63	43.10	-	-	62.04	62.04	
16	С УЧЕТОМ КОЭФ.ОТХОДА	1.95		65.83	-	-	96.79	84.06	-	-	120.9	120.9	
17	ПРИВЕДЕННЫЙ К КЛАССУ А-I												
18	КЛАСС АТ-V ГОСТ 10884-81		093007	-	24.33	24.33	-	-	36.49	33.81	-	-	
19	ПО СЕРИИ	1.06		-	25.79	25.79	-	-	38.68	35.84	-	-	
20	С УЧЕТОМ КОЭФ.ОТХОДА	2.20		-	56.74	56.74	-	-	85.11	78.84	-	-	
21	ПРИВЕДЕННЫЙ К КЛАССУ А-I												
22	ИТОГО СТАЛИ СТЕРЖ.АРМАТУРН., КГ:		093000	64.11	56.14	56.14	107.0	100.5	69.03	66.19	119.4	119.4	
23	В НАТУРАЛЬНОЙ МАССЕ			110.6	101.5	101.5	181.3	168.6	129.9	123.6	205.5	205.5	
24	ПРИВЕДЕННОЙ К КЛАССУ А-I												
25													
26													
27													
28													
29													
30													
I.04I.I-2.6 0.0.00.0PM											ЛИСТ		
											10		

20005 64

НОМЕР СТРОКИ	НАИМЕНОВАНИЕ МАТЕРИАЛА И ЕДИНИЦА ИЗМЕРЕНИЯ	КОЭФ. К отх. К пр.	КОД МАТЕРИАЛА	КОЛИЧЕСТВО НА МАРКУ, КОД ИЗДЕЛИЯ																
				ПРС 68.15 -4А-I УП	ПРС 68.15 -4АТ- УТ	ПРС 68.15 -4АТ- УП	ПРС 68.15 -6А-I УТ	ПРС 68.15 -6А-I УП	ПРС 68.15 -6АТ- УТ	ПРС 68.15 -6АТ- УП	ПРС 68.15 -8А-I УТ	ПРС 68.15 -8А-I УП								
				ПРС 68.15 -4А-I УП	ПРС 68.15 -4АТ- УТ	ПРС 68.15 -4АТ- УП	ПРС 68.15 -6А-I УТ	ПРС 68.15 -6А-I УП	ПРС 68.15 -6АТ- УТ	ПРС 68.15 -6АТ- УП	ПРС 68.15 -8А-I УТ	ПРС 68.15 -8А-I УП								
1	СТАЛЬ СОРТ.КОНСТРУКЦИОННАЯ,КГ: ПОЛОСОВАЯ ГОСТ 103-76	1.01 1.00	095000																	
2	ПО СЕРИИ		093100	4.271	4.271	4.271	4.271	4.271	4.271	4.271	4.271	4.271	4.271	4.271	4.271	4.271	4.271	4.271	4.271	4.271
3	С УЧЕТОМ КОЭФ.ОТХОДА		4.314	4.314	4.314	4.314	4.314	4.314	4.314	4.314	4.314	4.314	4.314	4.314	4.314	4.314	4.314	4.314	4.314	4.314
4	ПРИВЕДЕННАЯ К КЛАССУ А-I		4.314	4.314	4.314	4.314	4.314	4.314	4.314	4.314	4.314	4.314	4.314	4.314	4.314	4.314	4.314	4.314	4.314	4.314
5	ИТОГО СТАЛИ СОРТ.КОНСТР.,КГ:		095000	4.314	4.314	4.314	4.314	4.314	4.314	4.314	4.314	4.314	4.314	4.314	4.314	4.314	4.314	4.314	4.314	4.314
6	В НАТУРАЛЬНОЙ МАССЕ		4.314	4.314	4.314	4.314	4.314	4.314	4.314	4.314	4.314	4.314	4.314	4.314	4.314	4.314	4.314	4.314	4.314	4.314
7	ПРИВЕДЕННОЙ К СТАЛИ А-I																			
8	ИТОГО СТАЛИ																			
9	СТЕРЖНЕВОЙ АРМАТУРНОЙ И																			
10	СОРТОВОЙ КОНСТРУКЦИОННОЙ,КГ:																			
11	В НАТУРАЛЬНОЙ МАССЕ																			
12	ПРИВ.К КЛАССУ А-I И СТАЛИ А-I																			
13	В Т.Ч.ПО УКРУП.СОРТАМЕНТУ,КГ:																			
14	СТАЛЬ КРУПНОСОРТНАЯ																			
15	ПОЛОСОВАЯ В=60-200		095100	4.314	4.314	4.314	4.314	4.314	4.314	4.314	4.314	4.314	4.314	4.314	4.314	4.314	4.314	4.314	4.314	
16	СТАЛЬ МЕЛКОСОРТНАЯ		093300	61.06	53.09	53.09	93.17	86.64	65.98	63.14	105.5	105.5	105.5	105.5	105.5	105.5	105.5	105.5	105.5	
17	КРУГЛАЯ Ф10-19		093400	3.048	3.048	3.048	13.90	13.90	3.048	3.048	13.90	13.90	13.90	13.90	13.90	13.90	13.90	13.90	13.90	
18	КАТАНКА																			
19	КРУГЛАЯ Ф6-9																			
20	МЕТАЛЛОИЗДЕЛИЯ ПРОМ.НАЗНАЧЕНИЯ		120000																	
21	(МЕТИЗЫ),КГ:		121400	17.33	17.33	17.33	15.78	15.78	17.33	19.56	16.48	16.48	16.48	16.48	16.48	16.48	16.48	16.48	16.48	
22	КЛАСС ВР-I ГОСТ 6727-80			17.67	17.67	17.67	16.10	16.10	17.67	19.95	16.81	16.81	16.81	16.81	16.81	16.81	16.81	16.81	16.81	
23	ПО СЕРИИ			25.98	25.98	25.98	23.66	23.66	25.98	29.33	24.72	24.72	24.72	24.72	24.72	24.72	24.72	24.72	24.72	
24	С УЧЕТОМ КОЭФ.ОТХОДА	1.02																		
25	ПРИВЕДЕННЫЙ К КЛАССУ А-I	1.47																		
26																				
27																				
28																				
29																				
30																				
				I.04I.I-2.6 0.0.00.0PM										ЛИСТ						
														11						

ФОРМАТ А 4

ИНВ №ПОДЛ			ПОДПИСЬ И ДАТА			ВЗАМ. ИНВ.№			ЭПВЦ КиевЗНИИЭП		ОПЕРАТОР ТЛП КОРТ		ГРИГОР	
НОМЕР СТРОКИ	НАИМЕНОВАНИЕ МАТЕРИАЛА И ЕДИНИЦА ИЗМЕРЕНИЯ	КОЭФ. К отх. К пр.	КОД МАТЕРИАЛА	КОЛИЧЕСТВО НА МАРКУ, КОД ИЗДЕЛИЯ										
				ПРС 68.15 -4А-I УП	ПРС 68.15 -4АТ- УТ	ПРС 68.15 -4АТ- УП	ПРС 68.15 -6А-I УТ	ПРС 68.15 -6А-I УП	ПРС 68.15 -6АТ- УТ	ПРС 68.15 -6АТ- УП	ПРС 68.15 -8А-I УТ	ПРС 68.15 -8А-I УП		
				ПРС 68.15 -4А-I УП	ПРС 68.15 -4АТ- УТ	ПРС 68.15 -4АТ- УП	ПРС 68.15 -6А-I УТ	ПРС 68.15 -6А-I УП	ПРС 68.15 -6АТ- УТ	ПРС 68.15 -6АТ- УП	ПРС 68.15 -8А-I УТ	ПРС 68.15 -8А-I УП		
1	ИТОГО МЕТИЗОВ,КГ:		120000	17.67	17.67	17.67	16.10	16.10	17.67	19.95	16.81	16.81	16.81	16.81
2	В НАТУРАЛЬНОЙ МАССЕ			25.98	25.98	25.98	23.66	23.66	25.98	29.33	24.72	24.72	24.72	24.72
3	ПРИВЕДЕННЫХ К КЛАССУ А-I													
4	ИТОГО СТАЛИ ПРИВ.К КЛАССУ А-I			136.6	127.5	127.5	204.9	192.2	155.9	153.0	230.2	230.2	230.2	230.2
5	ТО ЖЕ К СТАЛИ А-I			4.314	4.314	4.314	4.314	4.314	4.314	4.314	4.314	4.314	4.314	4.314
6	ВСЕГО СТАЛИ,КГ:			86.10	78.13	78.13	127.4	120.9	91.02	90.46	140.6	140.6	140.6	140.6
7	В НАТУРАЛЬНОМ ИСЧИСЛЕНИИ			140.9	131.8	131.8	209.3	196.5	160.2	157.3	234.5	234.5	234.5	234.5
8	ПРИВ.К КЛАССУ А-I И СТАЛИ А-I													
9	ИТОГО СТАЛИ													
10	БЕТОН,М КУБ:													
11	ТЯЖЕЛЫЙ М300			-	1.453	-	1.453	-	1.453	-	1.453	-	1.453	-
12	ЛЕГКИЙ М300			1.453	-	1.453	-	1.453	-	1.453	-	1.453	-	1.453
13	ИТОГО БЕТОНА													
14	ЦЕМЕНТ,Т:		573000											
15	М400		573112	-	0.599	-	0.599	-	0.599	-	0.599	-	0.599	-
16	С УЧЕТОМ КОЭФ.ОТХОДА	1.006		-	0.599	-	0.599	-	0.599	-	0.599	-	0.599	-
17	ПРИВЕДЕННЫЙ К МАРКЕ 400	1.00												
18	ИТОГО ЦЕМЕНТА													
19	М500		573113	0.627	-	0.627	-	0.627	-	0.627	-	0.627	-	0.627
20	С УЧЕТОМ КОЭФ.ОТХОДА	1.006		0.627	-	0.627	-	0.627	-	0.627	-	0.627	-	0.627
21	ПРИВЕДЕННЫЙ К МАРКЕ 400	1.10												
22	ИТОГО ЦЕМЕНТА ПРИВ.К МАРКЕ 400			0.627	0.599	0.627	0.599	0.627	0.599	0.627	0.599	0.627	0.599	0.627
23	ИТОГО ЦЕМЕНТА													
24	ИНЕРТНЫЕ ЗАПОЛНИТЕЛИ,М КУБ:		571000											
25	ЩЕБЕНЬ		571110	-	1.162	-	1.162	-	1.162	-	1.162	-	1.162	-
26	ПЕСОК ЕСТЕСТВЕННЫЙ		571140	-	0.872	-	0.872	-	0.872	-	0.872	-	0.872	-
27	ПЕСОК ИСКУССТВЕННЫЙ		571130	0.726	-	0.726	-	0.726	-	0.726	-	0.726	-	0.726
28	ПОРИСТЫЕ		571200	1.308	-	1.308	-	1.308	-	1.308	-	1.308	-	1.308
29	ИТОГО ИНЕРТНЫХ ЗАПОЛНИТЕЛЕЙ													
30														
				I.04I.I-2.6 0.0.00.0PM										ЛИСТ
														12

ФОРМАТ А 4

2005 65

ИНВ.№ПОДЛ		ПОДПИСЬ И ДАТА		ВЗАМ.ИНВ.№		ЭПВЦ КиевЗНИИЭП		ОПЕРАТОР ТЛП КОРТ		ГРИГОР										
НОМЕР СТОКИ	НАИМЕНОВАНИЕ МАТЕРИАЛА И ЕДИНИЦА ИЗМЕРЕНИЯ	КОЭФ. К отх К пр.	КОД МАТЕРИАЛА	КОЛИЧЕСТВО НА МАРКУ. КОД ИЗДЕЛИЯ																
				ПРС 68.15 -8АТ- УТ	ПРС 68.15 -8АТ- УП	ПРС 68.15 -10А- IУТ	ПРС 68.15 -10А- IУП	ПРС 68.15 -10АТ- -УТ	ПРС 68.15 -10АТ- -УП	ПРС 68.15 -12.5 А-IУТ	ПРС 68.15 -12.5 А-IУП	ПРС 68.15 -12.5 АТ-УТ								
1	СТАЛЬ СТЕРЖНЕВАЯ АРМАТУРНАЯ, КГ:		093000																	
2	КЛАСС А-I ГОСТ 5781-82		093009																	
3	ПО СЕРИИ																			
4	С УЧЕТОМ КОЭФ.ОТХОДА	1.01		0.426	0.426	0.426	0.426	0.426	0.426	0.426	0.426	0.426	0.426	0.426	0.426	0.426	0.426	0.426	0.426	0.426
5	ПРИВЕДЕННЫЙ К КЛАССУ А-I	1.00		0.431	0.431	0.431	0.431	0.431	0.431	0.431	0.431	0.431	0.431	0.431	0.431	0.431	0.431	0.431	0.431	0.431
6				0.431	0.431	0.431	0.431	0.431	0.431	0.431	0.431	0.431	0.431	0.431	0.431	0.431	0.431	0.431	0.431	0.431
7	КЛАСС А-III ГОСТ 5781-82		093004																	
8	ПО СЕРИИ			13.76	13.76	13.76	13.76	13.76	13.76	13.76	13.76	3.018	13.76	3.018						
9	С УЧЕТОМ КОЭФ.ОТХОДА	1.01		13.90	13.90	13.90	13.90	13.90	13.90	13.90	13.90	3.048	13.90	3.048						
10	ПРИВЕДЕННЫЙ К КЛАССУ А-I	1.43		19.87	19.87	19.87	19.87	19.87	19.87	19.87	19.87	4.359	19.87	4.359						
11																				
12	КЛАСС А-III ГОСТ 5781-82		093004																	
13	ПО СЕРИИ			42.68	42.68	52.74	42.68	52.74	52.74	52.74	93.68	52.74	80.94							
14	С УЧЕТОМ КОЭФ.ОТХОДА	1.01		43.10	43.10	53.27	43.10	53.27	53.27	53.27	94.61	53.27	81.75							
15	ПРИВЕДЕННЫЙ К КЛАССУ А-I	1.49		64.23	64.23	79.37	64.23	79.37	79.37	79.37	140.9	79.37	121.8							
16																				
17	КЛАСС А-IУ ГОСТ 5781-82		093006																	
18	ПО СЕРИИ			-	-	82.11	82.74	-	-	-	86.47	108.0	-							
19	С УЧЕТОМ КОЭФ.ОТХОДА	1.02		-	-	83.75	84.40	-	-	-	88.20	110.2	-							
20	ПРИВЕДЕННЫЙ К КЛАССУ А-I	1.95		-	-	163.3	164.5	-	-	-	171.9	214.9	-							
21																				
22	КЛАСС АТ-У ГОСТ 10884-81		093007																	
23	ПО СЕРИИ			48.66	42.26	-	-	60.82	60.82	-	-	-	66.19							
24	С УЧЕТОМ КОЭФ.ОТХОДА	1.06		51.58	44.80	-	-	64.47	64.47	-	-	-	70.17							
25	ПРИВЕДЕННЫЙ К КЛАССУ А-I	2.20		113.4	98.56	-	-	141.8	141.8	-	-	-	154.3							
26																				
27	ИТОГО СТАЛИ СТЕРЖ.АРМАТУРН., КГ:		093000	109.0	102.2	151.3	141.8	132.0	132.0	186.2	177.8	155.4								
28	В НАТУРАЛЬНОЙ МАССЕ			198.0	183.0	263.0	249.1	241.5	241.5	317.7	314.6	280.9								
29	ПРИВЕДЕННОЙ К КЛАССУ А-I																			
30																				
											I.04I.I-2.6 0.0.00.0PM					ЛИСТ				
																13				

ФОРМАТ А 4

2000-66

ИНВ.№ПОДЛ		ПОДПИСЬ И ДАТА		ВЗАМ.ИНВ.№		ЭПВЦ КиевЗНИИЭП		ОПЕРАТОР ТЛП КОРТ		ГРИГОР										
НОМЕР СТОКИ	НАИМЕНОВАНИЕ МАТЕРИАЛА И ЕДИНИЦА ИЗМЕРЕНИЯ	КОЭФ. К отх К пр.	КОД МАТЕРИАЛА	КОЛИЧЕСТВО НА МАРКУ. КОД ИЗДЕЛИЯ																
				ПРС 68.15 -8АТ- УТ	ПРС 68.15 -8АТ- УП	ПРС 68.15 -10А- IУТ	ПРС 68.15 -10А- IУП	ПРС 68.15 -10АТ- -УТ	ПРС 68.15 -10АТ- -УП	ПРС 68.15 -12.5 А-IУТ	ПРС 68.15 -12.5 А-IУП	ПРС 68.15 -12.5 АТ-УТ								
1	СТАЛЬ СОРТ.КОНСТРУКЦИОННАЯ, КГ:		095000																	
2	ПОЛОСОВАЯ ГОСТ 103-76		093100																	
3	ПО СЕРИИ			4.271	4.271	4.271	4.271	4.271	4.271	4.271	4.271	4.271	4.271	4.271	4.271	4.271	4.271	4.271	4.271	4.271
4	С УЧЕТОМ КОЭФ.ОТХОДА	1.01		4.314	4.314	4.314	4.314	4.314	4.314	4.314	4.314	4.314	4.314	4.314	4.314	4.314	4.314	4.314	4.314	4.314
5	ПРИВЕДЕННАЯ К КЛАССУ А-I	1.00		4.314	4.314	4.314	4.314	4.314	4.314	4.314	4.314	4.314	4.314	4.314	4.314	4.314	4.314	4.314	4.314	4.314
6																				
7	ИТОГО СТАЛИ СОРТ.КОНСТР., КГ:		095000	4.314	4.314	4.314	4.314	4.314	4.314	4.314	4.314	4.314	4.314	4.314	4.314	4.314	4.314	4.314	4.314	4.314
8	В НАТУРАЛЬНОЙ МАССЕ			4.314	4.314	4.314	4.314	4.314	4.314	4.314	4.314	4.314	4.314	4.314	4.314	4.314	4.314	4.314	4.314	4.314
9	ПРИВЕДЕННОЙ К СТАЛИ А-I			4.314	4.314	4.314	4.314	4.314	4.314	4.314	4.314	4.314	4.314	4.314	4.314	4.314	4.314	4.314	4.314	4.314
10																				
11	ИТОГО СТАЛИ																			
12	СТЕРЖНЕВОЙ АРМАТУРНОЙ И																			
13	СОРТОВОЙ КОНСТРУКЦИОННОЙ, КГ:			113.3	106.5	155.6	146.1	136.3	136.3	190.6	182.1	159.7								
14	В НАТУРАЛЬНОЙ МАССЕ			202.3	187.4	267.3	253.4	245.8	245.8	322.0	318.9	285.2								
15	ПРИВ. К КЛАССУ А-I И СТАЛИ А-I																			
16																				
17	В Т.Ч. ПО УКРУП. СОРТАМЕНТУ, КГ:																			
18	СТАЛЬ КРУПНОСОРТНАЯ		095100	4.314	4.314	4.314	4.314	4.314	4.314	4.314	4.314	4.314	4.314	4.314	4.314	4.314	4.314	4.314	4.314	4.314
19	ПОЛОСОВАЯ В=60-200																			
20	СТАЛЬ СРЕДНЕСОРТНАЯ		093200	-	-	-	-	-	-	-	67.74	-	-							
21	КРУГЛАЯ Ф20-30																			
22	СТАЛЬ МЕЛКОСОРТНАЯ		093300	95.12	88.33	137.4	127.9	118.1	118.1	115.5	163.9	152.3								
23	КРУГЛАЯ Ф10-19																			
24	КАТАНКА		093400	13.90	13.90	13.90	13.90	13.90	13.90	13.90	3.048	13.90	3.048							
25	КРУГЛАЯ Ф6-9																			
26																				
27	МЕТАЛЛОИЗДЕЛИЯ ПРОМ. НАЗНАЧЕНИЯ		120000																	
28	(МЕТИЗЫ), КГ:		121400																	
29	КЛАСС ВР-I ГОСТ 6727-80			16.48	16.48	18.65	18.65	18.65	18.65	20.47	20.64	20.64								
30	ПО СЕРИИ																			
											I.04I.I-2.6 0.0.00.0PM					ЛИСТ				
																14				

ФОРМАТ А 4

15

НОМЕР СТРОКИ	НАИМЕНОВАНИЕ МАТЕРИАЛА И ЕДИНИЦА ИЗМЕРЕНИЯ	КОЭФ. К отк. К пр.	КОД МАТЕРИАЛА	КОЛИЧЕСТВО НА МАРКУ, КОД ИЗДЕЛИЯ												
				ПРС 68.15 -8АТ- УТ	ПРС 68.15 -8АТ- УП	ПРС 68.15 -10А- IУТ	ПРС 68.15 -10А- IУП	ПРС 68.15 -10АТ -УТ	ПРС 68.15 -10АТ -УП	ПРС 68.15 -12.5 А-IУТ	ПРС 68.15 -12.5 А-IУП	ПРС 68.15 -12.5 АТ-УТ				
1	С УЧЕТОМ КОЭФ.ОТХОДА ПРИВЕДЕННЫЙ К КЛАССУ А-I	1.02	120000	16.81	16.81	19.02	19.02	19.02	19.02	20.88	21.05	21.05				
2		1.47		24.72	24.72	27.96	27.96	27.96	27.96	30.69	30.94	30.94				
3																
4	ИТОГО МЕТИЗОВ,КГ: В НАТУРАЛЬНОЙ МАССЕ ПРИВЕДЕННЫХ К КЛАССУ А-I		120000	16.81	16.81	19.02	19.02	19.02	19.02	20.88	21.05	21.05				
5				24.72	24.72	27.96	27.96	27.96	27.96	30.69	30.94	30.94				
6																
7	ИТОГО СТАЛИ ПРИВ.К КЛАССУ А-I ТО ЖЕ К СТАЛИ СТЗ ВСЕГО СТАЛИ,КГ: В НАТУРАЛЬНОМ ИСЧИСЛЕНИИ ПРИВ.К КЛАССУ А-I И СТАЛИ СТЗ		120000	222.7	207.8	290.9	277.0	269.4	269.4	348.4	345.6	311.9				
8				4.314	4.314	4.314	4.314	4.314	4.314	4.314	4.314	4.314	4.314			
9																
10	ИТОГО СТАЛИ ПРИВ.К КЛАССУ А-I ТО ЖЕ К СТАЛИ СТЗ ВСЕГО СТАЛИ,КГ: В НАТУРАЛЬНОМ ИСЧИСЛЕНИИ ПРИВ.К КЛАССУ А-I И СТАЛИ СТЗ		120000	130.1	123.3	174.6	165.1	155.4	155.4	211.4	203.2	180.7				
11				227.0	212.1	295.2	281.4	273.8	273.8	352.7	349.9	316.2				
12																
13	БЕТОН,М КУБ: ТЯЖЕЛЫЙ М300 ЛЕГКИЙ М300		573000 573112	1.453	-	1.453	-	1.453	-	1.453	-	1.453				
14				-	1.453	-	1.453	-	1.453	-	1.453	-	1.453			
15																
16	ЦЕМЕНТ,Т: М400		573000 573112	0.599	-	0.599	-	0.599	-	0.599	-	0.599				
17				0.599	-	0.599	-	0.599	-	0.599	-	0.599				
18																
19	С УЧЕТОМ КОЭФ.ОТХОДА ПРИВЕДЕННЫЙ К МАРКЕ 400	1.006	573113	-	0.570	-	0.570	-	0.570	-	0.570	-				
20		1.00		-	0.627	-	0.627	-	0.627	-	0.627	-				
21																
22	ИТОГО ЦЕМЕНТА ПРИВ.К МАРКЕ 400		573113	0.599	0.627	0.599	0.627	0.599	0.627	0.599	0.627	0.599				
23																
24																
25	ИТОГО ЦЕМЕНТА ПРИВ.К МАРКЕ 400	1.006	573113	-	0.570	-	0.570	-	0.570	-	0.570	-				
26		1.10		-	0.627	-	0.627	-	0.627	-	0.627	-				
27																
28	ИТОГО ЦЕМЕНТА ПРИВ.К МАРКЕ 400		573113	0.599	0.627	0.599	0.627	0.599	0.627	0.599	0.627	0.599				
29																
30																
31	ИНЕРТНЫЕ ЗАПОЛНИТЕЛИ,М КУБ: ЩЕБЕНЬ		571000 571110	1.162	-	1.162	-	1.162	-	1.162	-	1.162				
32																
33																
													ЛИСТ			
I.04I.I-2.6 0.0.00.0PM													15			

ФОРМАТ А 4

ИНВ №ПОДЛ		ПОДПИСЬ И ДАТА		ВЗАМ. ИНВ.№		ЭПВЦ КиевЗНИИЭП		ОПЕРАТОР ТЛП КОРТ		ГРИГОР					
										<i>Григор</i>					
НОМЕР СТРОКИ	НАИМЕНОВАНИЕ МАТЕРИАЛА И ЕДИНИЦА ИЗМЕРЕНИЯ	КОЭФ. К отк. К пр.	КОД МАТЕРИАЛА	КОЛИЧЕСТВО НА МАРКУ, КОД ИЗДЕЛИЯ											
				ПРС 68.15 -8АТ- УТ	ПРС 68.15 -8АТ- УП	ПРС 68.15 -10А- IУТ	ПРС 68.15 -10А- IУП	ПРС 68.15 -10АТ -УТ	ПРС 68.15 -10АТ -УП	ПРС 68.15 -12.5 А-IУТ	ПРС 68.15 -12.5 А-IУП	ПРС 68.15 -12.5 АТ-УТ			
1	ПЕСОК ЕСТЕСТВЕННЫЙ ПЕСОК ИСКУССТВЕННЫЙ ПОРИСТЫЕ		571140	0.872	-	0.872	-	0.872	-	0.872	-	0.872			
2			571130	-	0.726	-	0.726	-	0.726	-	0.726	-			
3			571200	-	1.308	-	1.308	-	1.308	-	1.308	-			
4															
5															
6															
7															
8															
9															
10															
11															
12															
13															
14															
15															
16															
17															
18															
19															
20															
21															
22															
23															
24															
25															
26															
27															
28															
29															
30															
											ЛИСТ				
I.04I.I-2.6 0.0.00.0PM											16				

2005 67

ИНВ № ПОДЛ		ПОДПИСЬ И ДАТА		ВЗАМ ИНВ №		ЭПВЦ КиевЗНИИЭП		ОПЕРАТОР ТЛП КОРТ		ГРИГОР <i>Григор</i>				
НОМЕР СТРОКИ	НАИМЕНОВАНИЕ МАТЕРИАЛА И ЕДИНИЦА ИЗМЕРЕНИЯ	КОЭФ. К отх К пр	КОД МАТЕРИАЛА	КОЛИЧЕСТВО НА МАРКУ, КОД ИЗДЕЛИЯ										
				ПРС 68.15 -12.5 АТ-УП	ПРС 86.15 -4А-І УТ	ПРС 86.15 -4А-І УП	ПРС 86.15 -4АТ- УТ	ПРС 86.15 -4АТ- УП	ПРС 86.15 -6А-І УТ	ПРС 86.15 -6А-І УП	ПРС 86.15 -6АТ- УТ	ПРС 86.15 -6АТ- УП		
1	СТАЛЬ СТЕРЖНЕВАЯ АРМАТУРНАЯ, КГ: КЛАСС А-І ГОСТ 5781-82		093000											
2	ПО СЕРИИ		093009											
3	С УЧЕТОМ КОЭФ. ОТХОДА	1.01		0.426	0.870	0.870	0.870	0.870	0.870	0.870	0.870	0.870	0.870	0.870
4	ПРИВЕДЕННЫЙ К КЛАССУ А-І	1.00		0.431	0.878	0.878	0.878	0.878	0.878	0.878	0.878	0.878	0.878	0.878
5				0.431	0.878	0.878	0.878	0.878	0.878	0.878	0.878	0.878	0.878	0.878
6														
7	КЛАСС А-ІІІ ГОСТ 5781-82		093004											
8	ПО СЕРИИ			3.018	16.23	23.86	29.81	29.81	29.81	16.23	16.23	16.23	16.23	16.23
9	С УЧЕТОМ КОЭФ. ОТХОДА	1.01		3.048	16.39	24.10	30.11	30.11	30.11	16.39	16.39	16.39	16.39	16.39
10	ПРИВЕДЕННЫЙ К КЛАССУ А-І	1.43		4.359	23.44	34.47	43.06	43.06	43.06	23.44	23.44	23.44	23.44	23.44
11														
12	КЛАСС А-ІІІ ГОСТ 5781-82		093004											
13	ПО СЕРИИ			80.94	99.78	51.37	64.10	64.10	64.10	99.78	99.78	99.78	99.78	99.78
14	С УЧЕТОМ КОЭФ. ОТХОДА	1.01		81.75	100.7	51.89	64.74	64.74	64.74	100.7	100.7	100.7	100.7	100.7
15	ПРИВЕДЕННЫЙ К КЛАССУ А-І	1.49		121.8	150.1	77.32	96.47	96.47	96.47	150.1	150.1	150.1	150.1	150.1
16														
17	КЛАСС А-ІІІ ГОСТ 5781-82		093006											
18	ПО СЕРИИ			-	76.81	103.6	-	-	138.2	172.8	-	-	-	-
19	С УЧЕТОМ КОЭФ. ОТХОДА	1.02		-	78.34	105.7	-	-	141.0	176.2	-	-	-	-
20	ПРИВЕДЕННЫЙ К КЛАССУ А-І	1.95		-	152.7	206.2	-	-	275.0	343.7	-	-	-	-
21														
22	КЛАСС АТ-У ГОСТ 10884-81		093007											
23	ПО СЕРИИ			66.19	-	-	69.13	69.13	-	-	103.6	103.6	103.6	103.6
24	С УЧЕТОМ КОЭФ. ОТХОДА	1.06		70.17	-	-	73.28	73.28	-	-	109.9	109.9	109.9	109.9
25	ПРИВЕДЕННЫЙ К КЛАССУ А-І	2.20		154.3	-	-	161.2	161.2	-	-	241.8	241.8	241.8	241.8
26														
27	ИТОГО СТАЛИ СТЕРЖ. АРМАТУРН., КГ:		093000											
28	В НАТУРАЛЬНОЙ МАССЕ			155.4	196.3	182.6	169.0	169.0	236.7	294.3	227.9	227.9	227.9	227.9
29	ПРИВЕДЕННЫЙ К КЛАССУ А-І			280.9	327.2	318.9	301.6	301.6	415.4	518.2	416.3	416.3	416.3	416.3
30														

I.04I.I-2.6 0.0.00.0PM

Лист

ФОРМАТ А 4

ИНВ № ПОДЛ		ПОДПИСЬ И ДАТА		ВЗАМ ИНВ №		ЭПВЦ КиевЗНИИЭП		ОПЕРАТОР ТЛП КОРТ		ГРИГОР <i>Григор</i>				
НОМЕР СТРОКИ	НАИМЕНОВАНИЕ МАТЕРИАЛА И ЕДИНИЦА ИЗМЕРЕНИЯ	КОЭФ. К отх К пр	КОД МАТЕРИАЛА	КОЛИЧЕСТВО НА МАРКУ, КОД ИЗДЕЛИЯ										
				ПРС 68.15 -12.5 АТ-УП	ПРС 86.15 -4А-І УТ	ПРС 86.15 -4А-І УП	ПРС 86.15 -4АТ- УТ	ПРС 86.15 -4АТ- УП	ПРС 86.15 -6А-І УТ	ПРС 86.15 -6А-І УП	ПРС 86.15 -6АТ- УТ	ПРС 86.15 -6АТ- УП		
1	СТАЛЬ СОРТ. КОНСТРУКЦИОННАЯ, КГ: ПОЛОСОВАЯ ГОСТ 103-76		095000											
2	ПО СЕРИИ		093100											
3	С УЧЕТОМ КОЭФ. ОТХОДА	1.01		4.271	4.271	4.271	4.271	4.271	4.271	4.271	4.271	4.271	4.271	4.271
4	ПРИВЕДЕННАЯ К КЛАССУ А-І	1.00		4.314	4.314	4.314	4.314	4.314	4.314	4.314	4.314	4.314	4.314	4.314
5				4.314	4.314	4.314	4.314	4.314	4.314	4.314	4.314	4.314	4.314	4.314
6														
7	ИТОГО СТАЛИ СОРТ. КОНСТР., КГ:		095000											
8	В НАТУРАЛЬНОЙ МАССЕ			4.314	4.314	4.314	4.314	4.314	4.314	4.314	4.314	4.314	4.314	4.314
9	ПРИВЕДЕННАЯ К СТАЛИ А-І			4.314	4.314	4.314	4.314	4.314	4.314	4.314	4.314	4.314	4.314	4.314
10														
11	ИТОГО СТАЛИ													
12	СТЕРЖНЕВОЙ АРМАТУРНОЙ И													
13	СОРТОВОЙ КОНСТРУКЦИОННОЙ, КГ:			159.7	200.7	186.9	173.3	173.3	241.0	298.6	232.2	232.2	232.2	232.2
14	В НАТУРАЛЬНОЙ МАССЕ			285.2	331.5	323.2	305.9	305.9	419.7	522.5	420.6	420.6	420.6	420.6
15	ПРИВ. К КЛАССУ А-І И СТАЛИ А-І													
16														
17	В Т.Ч. ПО УКРУП. СОРТАМЕНТУ, КГ:													
18	СТАЛЬ КРУПНОСОРТОВАЯ		095100											
19	ПОЛОСОВАЯ В=60-200			4.314	4.314	4.314	4.314	4.314	4.314	4.314	4.314	4.314	4.314	4.314
20	СТАЛЬ МЕЛКОСОРТОВАЯ		093300											
21	КРУГЛАЯ Ф10-19			152.3	180.0	158.5	138.9	138.9	206.6	277.9	211.5	211.5	211.5	211.5
22	КАТАНКА		093400											
23	КРУГЛАЯ Ф6-9			3.048	16.39	24.10	30.11	30.11	30.11	16.39	16.39	16.39	16.39	16.39
24														
25	МЕТАЛЛОИЗДЕЛИЯ ПРОМ. НАЗНАЧЕНИЯ		120000											
26	(МЕТИЗЫ), КГ:		121400											
27	КЛАСС ВР-І ГОСТ 5727-80			20.64	10.99	10.99	10.99	10.99	10.99	10.99	10.99	10.99	10.99	10.99
28	ПО СЕРИИ			21.05	11.21	11.21	11.21	11.21	11.21	11.21	11.21	11.21	11.21	11.21
29	С УЧЕТОМ КОЭФ. ОТХОДА	1.02		30.94	16.49	16.49	16.49	16.49	16.49	16.49	16.49	16.49	16.49	16.49
30	ПРИВЕДЕННЫЙ К КЛАССУ А-І	1.47												

I.04I.I-2.6 0.0.00.0PM

Лист

18

ФОРМАТ А 4

2005 68

107

НОМЕР СТРОКИ	НАИМЕНОВАНИЕ МАТЕРИАЛА И ЕДИНИЦА ИЗМЕРЕНИЯ	КОЭФ. К отк К пр	КОД МАТЕРИАЛА	КОЛИЧЕСТВО НА МАРКУ, КОД ИЗДЕЛИЯ										
				ПРС 68.15 -12.5 АТ-УП	ПРС 86.15 -4А-І УТ	ПРС 86.15 -4А-І УП	ПРС 86.15 -4АТ- УТ	ПРС 86.15 -4АТ- УП	ПРС 86.15 -6А-І УТ	ПРС 86.15 -6А-І УП	ПРС 86.15 -6АТ- УТ	ПРС 86.15 -6АТ- УП		
1	ИТОГО МЕТИЗОВ, КГ:		120000											
2	В НАТУРАЛЬНОЙ МАССЕ			21.05	11.21	11.21	11.21	11.21	11.21	11.21	11.21	11.21	11.21	11.21
3	ПРИВЕДЕННЫХ К КЛАССУ А-І			30.94	16.49	16.49	16.49	16.49	16.49	16.49	16.49	16.49	16.49	16.49
4														
5	ИТОГО СТАЛИ ПРИВ.К КЛАССУ А-І			311.9	343.7	335.4	318.1	318.1	431.9	534.7	432.7	432.7	432.7	432.7
6	ТО ЖЕ К СТАЛИ СТЗ			4.314	4.314	4.314	4.314	4.314	4.314	4.314	4.314	4.314	4.314	4.314
7	ВСЕГ- СТАЛИ, КГ:													
8	В НАТУРАЛ: НСМ ИСЧИСЛЕНИИ			180.7	211.9	198.1	184.5	184.5	252.3	309.8	243.5	243.5	243.5	243.5
9	ПРИВ.К КЛАССУ А-І И СТАЛИ СТЗ			316.2	348.0	339.7	322.4	322.4	436.2	539.0	437.1	437.1	437.1	437.1
10														
11	БЕТОН, М КУБ:													
12	ТЯЖЕЛЫЙ М300			-	1.810	-	1.810	-	-	-	-	-	-	-
13	ТЯЖЕЛЫЙ М400			-	-	-	-	-	1.810	-	1.810	-	-	-
14	ЛЕГКИЙ М300			1.453	-	1.810	-	1.810	-	-	-	-	-	-
15	ЛЕГКИЙ М400			-	-	-	-	-	-	1.810	-	1.810	-	1.810
16														
17	ЦЕМЕНТ, Т:		573000											
18	М300		573151											
19	С УЧЕТОМ КОЭФ.ОТХОДА	1.006		-	-	-	-	-	-	0.892	-	0.892	-	0.892
20	ПРИВЕДЕННЫЙ К МАРКЕ 400	0.90		-	-	-	-	-	-	0.803	-	0.803	-	0.803
21														
22	М400		573112											
23	С УЧЕТОМ КОЭФ.ОТХОДА	1.006		-	0.747	-	0.747	-	-	-	-	-	-	-
24	ПРИВЕДЕННЫЙ К МАРКЕ 400	1.00		-	0.747	-	0.747	-	-	-	-	-	-	-
25														
26	М500		573113											
27	С УЧЕТОМ КОЭФ.ОТХОДА	1.006		0.570	-	0.710	-	0.710	0.792	-	0.792	-	0.792	-
28	ПРИВЕДЕННЫЙ К МАРКЕ 400	1.10		0.627	-	0.781	-	0.781	0.871	-	0.871	-	0.871	-
29														
30	ИТОГО ЦЕМЕНТА ПРИВ.К МАРКЕ 400			0.627	0.747	0.781	0.747	0.781	0.871	0.803	0.871	0.803	0.871	0.803

I.04I.I-2.6 0.0.00.0PM

ЛИСТ

19

ФОРМАТ А 4

НОМЕР СТРОКИ	НАИМЕНОВАНИЕ МАТЕРИАЛА И ЕДИНИЦА ИЗМЕРЕНИЯ	КОЭФ. К отк К пр	КОД МАТЕРИАЛА	КОЛИЧЕСТВО НА МАРКУ, КОД ИЗДЕЛИЯ										
				ПРС 68.15 -12.5 АТ-УП	ПРС 86.15 -4А-І УТ	ПРС 86.15 -4А-І УП	ПРС 86.15 -4АТ- УТ	ПРС 86.15 -4АТ- УП	ПРС 86.15 -6А-І УТ	ПРС 86.15 -6А-І УП	ПРС 86.15 -6АТ- УТ	ПРС 86.15 -6АТ- УП		
1	ИНЕРТНЫЕ ЗАПОЛНИТЕЛИ, М КУБ:		571000											
2	ЩЕБЕНЬ		571110	-	1.448	-	1.448	-	1.448	-	1.448	-	1.448	-
3	ПЕСОК ЕСЕСТВЕННЫЙ		571140	-	1.086	-	1.086	-	1.086	-	1.086	-	1.086	-
4	ПЕСОК ИСКУССТВЕННЫЙ		571130	0.726	-	0.905	-	0.905	-	0.905	-	0.905	-	0.905
5	ПОРИСТЫЕ		571200	1.308	-	1.629	-	1.629	-	1.629	-	1.629	-	1.629
6														
7														
8														
9														
10														
11														
12														
13														
14														
15														
16														
17														
18														
19														
20														
21														
22														
23														
24														
25														
26														
27														
28														
29														
30														

I.04I.I-2.6 0.0.00.0PM

ЛИСТ

20

ФОРМАТ А 4

50002

10

ИНВ № ПОДЛ		ПОДПИСЬ И ДАТА		ВЗАМ ИНВ №		ЭПВЦ КиевЗНИИЭП		ОПЕРАТОР ТЛП КОРТ		ГРИГОР <i>Григор</i>		
НОМЕР СТРОКИ	НАИМЕНОВАНИЕ МАТЕРИАЛА И ЕДИНИЦА ИЗМЕРЕНИЯ	КОЭФ. К отх К пр.	КОД МАТЕРИАЛА	КОЛИЧЕСТВО НА МАРКУ, КОД ИЗДЕЛИЯ								
				ПРС 86.15 -8А-1 УТ	ПРС 86.15 -8АТ- УТ							
1	СТАЛЬ СТЕРЖНЕВАЯ АРМАТУРНАЯ, КГ: КЛАСС А-1 ГОСТ 5781-82 ПО СЕРИИ С УЧЕТОМ КОЭФ.ОТХОДА ПРИВЕДЕННЫЙ К КЛАССУ А-1	1.01 1.00	093000	0.870	0.870							
2			093009	0.878	0.878							
3												
4												
5												
6												
7	КЛАСС А-Ш ГОСТ 5781-82 ПО СЕРИИ С УЧЕТОМ КОЭФ.ОТХОДА ПРИВЕДЕННЫЙ К КЛАССУ А-1	1.01 1.43	093004	16.23	16.23							
8				15.39	16.39							
9				23.44	23.44							
10	КЛАСС А-Ш ГОСТ 5781-82 ПО СЕРИИ С УЧЕТОМ КОЭФ.ОТХОДА ПРИВЕДЕННЫЙ К КЛАССУ А-1	1.01 1.49	093004	115.8	115.8							
11				117.0	117.0							
12				174.3	174.3							
13	КЛАСС А-Ш ГОСТ 5781-82 ПО СЕРИИ С УЧЕТОМ КОЭФ.ОТХОДА ПРИВЕДЕННЫЙ К КЛАССУ А-1	1.01 1.49	093004	115.8	115.8							
14				117.0	117.0							
15				174.3	174.3							
16	КЛАСС А-1У ГОСТ 5781-82 ПО СЕРИИ С УЧЕТОМ КОЭФ.ОТХОДА ПРИВЕДЕННЫЙ К КЛАССУ А-1	1.02 1.95	093006	213.3	-							
17				217.5	-							
18				424.2	-							
19	КЛАСС А-1У ГОСТ 5781-82 ПО СЕРИИ С УЧЕТОМ КОЭФ.ОТХОДА ПРИВЕДЕННЫЙ К КЛАССУ А-1	1.02 1.95	093006	213.3	-							
20				217.5	-							
21				424.2	-							
22	КЛАСС АТ-У ГОСТ 10884-81 ПО СЕРИИ С УЧЕТОМ КОЭФ.ОТХОДА ПРИВЕДЕННЫЙ К КЛАССУ А-1	1.06 2.20	093007	-	213.3							
23				-	226.1							
24				-	497.4							
25	ИТОГО СТАЛИ СТЕРЖ.АРМАТУРН., КГ: В НАТУРАЛЬНОЙ МАССЕ ПРИВЕДЕННОЙ К КЛАССУ А-1	1.06 2.20	093007	-	213.3							
26				-	226.1							
27				-	497.4							
28	ИТОГО СТАЛИ СТЕРЖ.АРМАТУРН., КГ: В НАТУРАЛЬНОЙ МАССЕ ПРИВЕДЕННОЙ К КЛАССУ А-1	1.06 2.20	093000	351.8	360.4							
29				622.9	696.1							
30												

I.04I.I-2.6 0.0.00.0PM

ЛИСТ

21

ФОРМАТ А 4

ИНВ № ПОДЛ		ПОДПИСЬ И ДАТА		ВЗАМ ИНВ №		ЭПВЦ КиевЗНИИЭП		ОПЕРАТОР ТЛП КОРТ		ГРИГОР <i>Григор</i>	
НОМЕР СТРОКИ	НАИМЕНОВАНИЕ МАТЕРИАЛА И ЕДИНИЦА ИЗМЕРЕНИЯ	КОЭФ. К отх К пр.	КОД МАТЕРИАЛА	КОЛИЧЕСТВО НА МАРКУ, КОД ИЗДЕЛИЯ							
				ПРС 86.15 -8А-1 УТ	ПРС 86.15 -8АТ- УТ						
1	СТАЛЬ СОРТ.КОНСТРУКЦИОННАЯ, КГ: ПОЛОСОВАЯ ГОСТ 103-76 ПО СЕРИИ С УЧЕТОМ КОЭФ.ОТХОДА ПРИВЕДЕННАЯ К КЛАССУ А-1	1.01 1.00	095000	4.271	4.271						
2			093100	4.314	4.314						
3				4.314	4.314						
4											
5											
6											
7	ИТОГО СТАЛИ СОРТ.КОНСТР., КГ: В НАТУРАЛЬНОЙ МАССЕ ПРИВЕДЕННОЙ К КЛАССУ А-1	1.01 1.00	095000	4.314	4.314						
8				4.314	4.314						
9											
10	ИТОГО СТАЛИ СТЕРЖНЕВОЙ АРМАТУРНОЙ И СОРТОВОЙ КОНСТРУКЦИОННОЙ, КГ: В НАТУРАЛЬНОЙ МАССЕ ПРИВ.К КЛАССУ А-1 И СТАЛИ СТЗ	1.01 1.00	095000	356.2	364.7						
11				627.2	700.4						
12											
13	В Т.Ч. ПО УКРУП. СОРТАМЕНТУ, КГ: СТАЛЬ КРУПНОСОРТНАЯ ПОЛОСОВАЯ В=60-200	1.01 1.00	095100	4.314	4.314						
14											
15											
16	СТАЛЬ СРЕДНЕСОРТНАЯ КРУГЛАЯ Ф20-30	1.01 1.00	093200	303.2	311.7						
17											
18											
19	СТАЛЬ МЕЛКОСОРТНАЯ КРУГЛАЯ Ф10-19	1.01 1.00	093300	32.23	32.23						
20											
21											
22	КАТАНКА КРУГЛАЯ Ф6-9	1.01 1.00	093400	16.39	16.39						
23											
24											
25	МЕТАЛЛОИЗДЕЛИЯ ПРОМ. НАЗНАЧЕНИЯ (МЕТИЗЫ), КГ: КЛАСС ВР-1 ГОСТ 6727-80 ПО СЕРИИ	1.01 1.00	120000	11.93	11.93						
26				121400							
27											
28											
29											
30											

I.04I.I-2.6 0.0.00.0PM

ЛИСТ

22

20005 70

