



ТИПОВОЙ ПРОЕКТ  
901-3-190.83

# ГЛАВНЫЙ КОРПУС ДЛЯ СТАНЦИИ ОЧИСТКИ ВОДЫ ПОВЕРХНОСТНЫХ ИСТОЧНИКОВ С СОДЕРЖАНИЕМ ВЗВЕШЕННЫХ ВЕЩЕСТВ ДО 50 МГ/Л

ПРОИЗВОДИТЕЛЬНОСТЬЮ 32 тыс. м<sup>3</sup>/сут.

## СОСТАВ ПРОЕКТА:

- Альбом I- Архитектурно-строительная
- Альбом II- Технологическая, санитарно-техническая части и нестандартизированное оборудование.
- Альбом III- Электротехническая часть. Связь и сигнализация.
- Альбом IV- Задание заводу-изготовителю на низковольтные комплектные устройства.
- Альбом V- Задание заводу-изготовителю на щиты автоматизации.
- Альбом VI- Строительные изделия.
- Альбом VII- Ведомости потребности в материалах.
- Альбом VIII- Спецификация оборудования.
- Альбом IX- Сборник спецификаций оборудования.
- Альбом X- Сметы.

## АЛЬБОМ VI

РАЗРАБОТАН  
ЦНИЭП инженерного оборудования  
ГОРОДОВ, ЖИЛЫХ И ОБЩЕСТВЕННЫХ ЗДАНИЙ  
ГЛАВНЫЙ ИНЖЕНЕР ИНСТИТУТА  
/ГЛАВНЫЙ ИНЖЕНЕР ПРОЕКТА

*М.С.*  
*Волына* — А. КЕТАОВ  
М. КРОТКОВ

УТВЕРЖДЕН ГОСТРАЖДАНСТРОЕМ  
ПРИКАЗ №313 ОТ 23 НОЯБРЯ 1982Г.  
ВВЕДЕН В ДЕЙСТВИЕ  
ЦНИЭП ИНЖЕНЕРНОГО ОБОРУДОВАНИЯ  
ПРИКАЗ №56 ОТ 23 ИЮНЯ 1983Г.

|  |  |  |  |           |  |
|--|--|--|--|-----------|--|
|  |  |  |  | ПРИВЯЗАН: |  |
|  |  |  |  |           |  |
|  |  |  |  |           |  |
|  |  |  |  |           |  |

Инв. №

## СОДЕРЖАНИЕ АЛЬБОМА

| Обозначение            | Наименование                  | Стр. | Примеч. |
|------------------------|-------------------------------|------|---------|
| 901-3-190.83 - КЖИ. К1 | Каланна (К1, К2)              | 4    |         |
| К3                     | Каланна (К3, К4)              | 5    |         |
| К5                     | Каланна (К5, К6)              | 6    |         |
| К7                     | Каланна (К7, К8)              | 7    |         |
| К11                    | Каланна К11                   | 8    |         |
| К12                    | Каланна (К12, К13)            | 9    |         |
| К14                    | Каланна (К14, К15)            | 10   |         |
| К16                    | Каланна (К16, К17)            | 11   |         |
| К18                    | Каланна К18                   | 12   |         |
| К19                    | Каланна К19                   | 13   |         |
| К20                    | Каланна (К20, К21)            | 14   |         |
| К22                    | Каланна К22                   | 15   |         |
| К23                    | Каланна (К23, К24)            | 16   |         |
| К25                    | Каланна К25                   | 17   |         |
| К26                    | Каланна (К26, К27)            | 18   |         |
| К28                    | Каланна (К28, К29)            | 19   |         |
| Бс1                    | Балка стропильная Бс1         | 20   |         |
| Бс1-1                  | Балка стропильная Бс1-1       | 21   |         |
| Бс2                    | Балка стропильная Бс2         | 22   |         |
| Бс2-1                  | Балка стропильная Бс2-1       | 23   |         |
| Бс3                    | Балка стропильная Бс3         | 24   |         |
| Бс3-1                  | Балка стропильная Бс3-1       | 25   |         |
| П2                     | Плита покрытия (П2... П4)     | 26   |         |
| П2-1                   | Плита покрытия (П2-1... П4-1) | 27   |         |
| П7                     | Плита покрытия (П7... П9)     | 28   |         |
| П7-1                   | Плита покрытия (П7-1... П9-1) | 29   |         |
| П16                    | Плита П16                     | 30   |         |

| Обозначение               | Наименование                  | Стр. | Примеч. |
|---------------------------|-------------------------------|------|---------|
| 901-3-190.83 - КЖИ. П16-1 | Плита П16-1                   | 31   |         |
| П20                       | Плита (П20, П19, П20)         | 32   |         |
| П20СВ                     | Сборочный чертёж              | 33   |         |
| ПСр1                      | Панель стеновая ПСр1          | 34   |         |
| ПСр2                      | Панель стеновая ПСр2          | 35   |         |
| ПСр3                      | Панель стеновая (ПСр3; ПСр5)  | 36   |         |
| ПСр6                      | Панель стеновая (ПСр6; ПСр7)  | 37   |         |
| ПСр8                      | Панель стеновая (ПСр8; ПСр9)  | 38   |         |
| ЛТр1                      | Лоток ЛТр1                    | 39   |         |
| ЛТМ1                      | Лоток маналитный ЛТМ1         | 40   |         |
| Щ1                        | Щит стальной (Щ1... Щ3)       | 41   |         |
| Щ4                        | Щит стальной (Щ4... Щ7)       | 42   |         |
| РМ1                       | Рана металлическая РМ1        | 43   |         |
| РМ2                       | Рана металлическая РМ2        | 44   |         |
| РМ3                       | Рана металлическая РМ3        | 44   |         |
| Р1                        | Решетка Р1                    |      |         |
| КР1                       | Каркас пространственный КР1   | 45   |         |
| КР1.КР1                   | Каркас плоский КР1            |      |         |
| КР2                       | Каркас пространственный КР2   | 46   |         |
| КР2.КР2                   | Каркас плоский КР2            |      |         |
| КПр1                      | Каркас пространственный КПр1  | 47   |         |
| КПр1Ср1                   | Сетка арматурная Ср1          |      |         |
| Кр1                       | Каркас плоский (Кр1... Кр9)   | 48   |         |
| Кр1.СБ                    | Сборочный чертёж              | 49   |         |
| Кр24                      | Каркас плоский Кр24           |      |         |
| Кр10                      | Каркас плоский (Кр10... Кр16) | 50   |         |
| Кр10.СБ                   | Сборочный чертёж              | 51   |         |
| С7                        | Сетка арматурная С7           |      |         |

## СОДЕРЖАНИЕ АЛЬБОМА

3

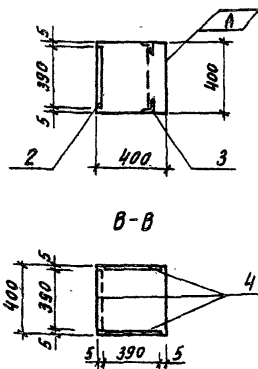
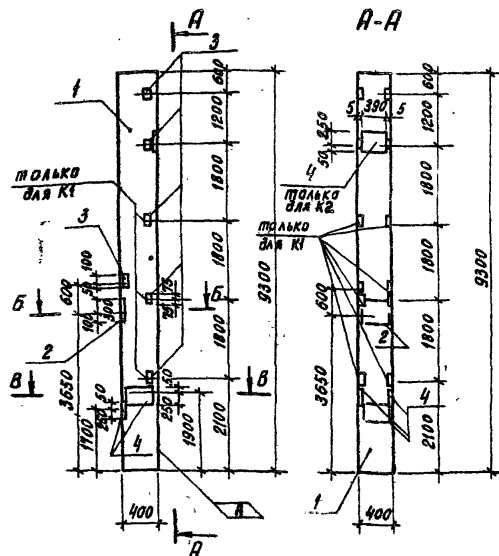
Альбом №1

ПРОЕКТ 904-3-190.83

ТИПОВОЙ

| Обозначение                  | Наименование                        | Стр.      | Примеч. |
|------------------------------|-------------------------------------|-----------|---------|
| <i>901-3-190.83-КМИ.Кр18</i> | <i>Каркас плоский Кр18</i>          | <i>52</i> |         |
| <i>Кр21</i>                  | <i>Каркас плоский Кр21</i>          |           |         |
| <i>Кр19</i>                  | <i>Каркас плоский(Кр19,Кр20)</i>    | <i>53</i> |         |
| <i>Кр22</i>                  | <i>Каркас плоский Кр22</i>          | <i>54</i> |         |
| <i>Кр25</i>                  | <i>Каркас плоский (Кр25...Кр29)</i> | <i>55</i> |         |
| <i>Кр25СБ</i>                | <i>Сборочный чертёж</i>             |           |         |
| <i>Сф4</i>                   | <i>Сетка арматурная Сф4</i>         | <i>56</i> |         |
| <i>Сф5</i>                   | <i>Сетка арматурная Сф5</i>         |           |         |
| <i>КРп1.Сф8</i>              | <i>Сетка арматурная Сф8</i>         | <i>57</i> |         |
| <i>Сф6</i>                   | <i>Сетка арматурная Сф6</i>         |           |         |
| <i>С1</i>                    | <i>Сетка арматурная С1</i>          | <i>58</i> |         |
| <i>С2</i>                    | <i>Сетка арматурная С2</i>          |           |         |
| <i>С3</i>                    | <i>Сетка арматурная С3</i>          | <i>59</i> |         |
| <i>С4</i>                    | <i>Сетка арматурная С4</i>          |           |         |
| <i>С5</i>                    | <i>Сетка арматурная С5</i>          | <i>60</i> |         |
| <i>С6</i>                    | <i>Сетка арматурная С6</i>          |           |         |
| <i>Сп1</i>                   | <i>Сетка арматурная (Сп1...Сп3)</i> | <i>61</i> |         |
| <i>Сп1СБ</i>                 | <i>Сборочный чертёж</i>             |           |         |
| <i>СБ7</i>                   | <i>Сетка арматурная (СБ1...СБ3)</i> | <i>62</i> |         |
|                              |                                     |           |         |
|                              |                                     |           |         |
|                              |                                     |           |         |
|                              |                                     |           |         |
|                              |                                     |           |         |

|  |  |  |  |  |
|--|--|--|--|--|
|  |  |  |  |  |
|  |  |  |  |  |
|  |  |  |  |  |
|  |  |  |  |  |
|  |  |  |  |  |
|  |  |  |  |  |
|  |  |  |  |  |
|  |  |  |  |  |
|  |  |  |  |  |
|  |  |  |  |  |
|  |  |  |  |  |
|  |  |  |  |  |
|  |  |  |  |  |
|  |  |  |  |  |
|  |  |  |  |  |
|  |  |  |  |  |
|  |  |  |  |  |
|  |  |  |  |  |
|  |  |  |  |  |
|  |  |  |  |  |
|  |  |  |  |  |
|  |  |  |  |  |
|  |  |  |  |  |
|  |  |  |  |  |
|  |  |  |  |  |
|  |  |  |  |  |
|  |  |  |  |  |
|  |  |  |  |  |
|  |  |  |  |  |
|  |  |  |  |  |
|  |  |  |  |  |
|  |  |  |  |  |
|  |  |  |  |  |
|  |  |  |  |  |
|  |  |  |  |  |
|  |  |  |  |  |



| Формат | Зона | Поз | Обозначение                             | Наименование  | Кол        | Примечание |
|--------|------|-----|---|---|------------|------------|
|        |      |     |   | <u>Документация</u>   |            |            |
|        |      |     | 1. 423-3 вып. 1                         | Ж.б. колонны прямоугольного сечения для одноэтажных производственных зданий без мостовых кранов высотой до 9м |            |            |
|        |      |     |   | <u>Сборочные единицы</u>  |            |            |
|        | 1    |     | 1. 423-3 вып. 1                         | Колонна КВ-4  | 1          |            |
|        | 2    |     | 1. 4381-3 вып. 1                        | Изделие закладное МД1   | 1          |            |
|        | 4    |     | 1. 423-3 вып. 1                         | То же НМ1-10  | 3          |            |
|        |      |     | <u>Переменные данные для исполнения</u> |   |            |            |
|        |      |     |   | ТП 901-3  | КНИ. К1    |            |
|        | 3    |     | 1. 423-3 вып. 2                         | Изделие закладное М1-14   | 6          |            |
|        |      |     |   | ТП 901-3  | КНИ. К1-01 |            |
|        | 3    |     | 1. 423-3 вып. 2                         | Изделие закладное М1-14   | 3          |            |
|        | 4    |     | 1. 423-3 вып. 2                         | То же НМ1-10  | 1          |            |

Ведомость расхода стали на дополнительные закладные изделия на элемент, кг

| Марка элемента | Изделия закладные |      |              |      |      |             |              |      |             |      |            | Всего |       |      |     |     |
|----------------|-------------------|------|--------------|------|------|-------------|--------------|------|-------------|------|------------|-------|-------|------|-----|-----|
|                | Арматура класса   |      |              |      |      |             | Прокат марки |      |             |      |            |       |       |      |     |     |
|                | А-I               |      |              | А-II |      |             | Вст 3 кл 2   |      |             |      |            |       |       |      |     |     |
|                | ГОСТ 5781-82      |      | ГОСТ 5781-82 |      |      |             | ГОСТ 8509-72 |      | ГОСТ 103-76 |      | ГОСТ 82-70 |       | Итого |      |     |     |
| φ 6            | φ 10              | φ 12 | φ 14         | φ 22 | φ 25 | φ 6,3/6,3*5 | φ 10         | φ 12 | φ 14        | φ 16 |            |       |       |      |     |     |
| К1             | 0,6               | 0,2  | 0,8          | 2,0  | 2,4  | 4,2         | 5,6          | 20,2 | 2,7         | 2,7  | 6,4        | 21,4  | 27,6  | 55,4 | 641 | 851 |
| К2             | 0,6               | 0,2  | 0,8          | 1,0  | 2,4  | 4,2         | 5,6          | 19,2 | 4,3         | 4,3  | 6,4        | 21,4  | 27,6  | 55,4 | 527 | 727 |

| Обозначение | Марка   |
|-------------|---------|
| ТП 901-     | КНИ. К1 |
|             | К1-01   |
|             | К2      |

ИНВ. № ПОДПИСАНЫ И ДАТА ВЗАМ. ИМВ

|        |          |
|--------|----------|
| ИНВ. № | ПРИВЯЗАН |
|--------|----------|

|          |          |  |                     |                         |
|----------|----------|--|---------------------|-------------------------|
| Н. КОНТР | КУЗНЕЦОВ |  | ТП 901-3-190.83     | КЖИ. К1                 |
| ПРОВЕР   | АНТОНОВА |  | КОЛОННА<br>(К1, К2) | СТАДИЯ                  |
| СТ. ИНЖ  | БРАЙНИНА |  |                     |                         |
| РЧК. ГР  | АНТОНОВА |  |                     | МАССА                   |
| ГИП      | КУЗНЕЦОВ |  |                     | МАСШТАБ                 |
| ГЛ. КОНС | ШАПИРО   |  |                     | Л И С Т                 |
| НАЧ. ОТД | КРАСАВИН |  |                     | Л И С Т О В 1           |
|          |          |  |                     | ЦНИИЭТ                  |
|          |          |  |                     | ИНЖЕНЕРНОГО ОБРАЗОВАНИЯ |
|          |          |  |                     | Г. МОСКВА               |

Альбом 1

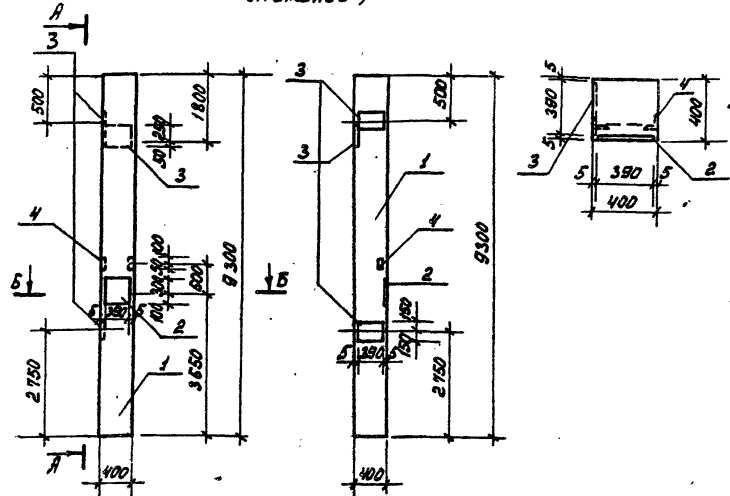
Типовой проект

ТП 901-  
ТП 901-

КЖИ.КЗ изобразжено  
КЖИ.КЗ-01 (зеркальное  
отражение)

А-А

Б-Б



| Формат | Зона | 1703. | Обозначение   | Наименование  | Кол. | Примеч. |
|--------|------|-------|---|---|------|---------|
|        |      |       |   | <u>Документация</u>   |      |         |
|        |      |       | 1.423-3 вып.1   | Ж.Б колонны прямоугольно<br>го сечения для одноэтаж-<br>ных производственных зданий<br>без выступа краев<br>высотой до 9,5 м. |      |         |
|        |      |       |   | <u>Сборочные единицы</u>  |      |         |
|        |      |       | 1 1.423-3 вып.1   | Колонна КВ4-4   | 1    |         |
|        |      |       | 2 1.423-3 вып.1   | Издание<br>заказное МА 1  | 1    |         |
|        |      |       | 3 1.423-3 вып.2   | ММ-10   | 3    |         |
|        |      |       | 4 1.423-3 вып.2   | М1-14   | 1    |         |
|        |      |       | Различные исполнения ТП 901- КЖИ.КЗ и<br>ТП 901- КЖИ.КЗ-01 по сборочной чертежи |   |      |         |

Ведомость расхода стали на дополнительные закладные изделия на элемент, кг.

| Марка<br>элемента | Изделия закладные |       |     |              |     |     |              |       |            |      |            |       | Итого | Всего |       |       |
|-------------------|-------------------|-------|-----|--------------|-----|-----|--------------|-------|------------|------|------------|-------|-------|-------|-------|-------|
|                   | Арматура класса   |       |     |              |     |     | Прокат марки |       |            |      |            |       |       |       |       |       |
|                   | А-I               |       |     | А-III        |     |     | ВСтЗ кп2     |       |            |      |            |       |       |       |       |       |
|                   | ГОСТ 5781-82      |       |     | ГОСТ 5781-82 |     |     | ГОСТ 8209-72 |       | ГОСТ 10376 |      | ГОСТ 82-70 |       |       |       | Итого |       |
| φ5                | φ10               | Итого | φ12 | φ14          | φ22 | φ25 | Итого        | Л3403 | Итого      | 20мм | 20х30      | 10х30 | Итого |       |       |       |
| К3                | 0,4               | 0,2   | 0,6 | 0,33         | 5,6 | 2,8 | 5,6          | 14,33 | 1,44       | 1,44 | 6,4        | 21,4  | 18,4  | 46,2  | 47,64 | 62,57 |
| К4                | 0,4               | 0,2   | 0,6 | 0,33         | 5,6 | 2,8 | 5,6          | 14,33 | 1,44       | 1,44 | 6,4        | 21,4  | 18,4  | 46,2  | 47,64 | 62,57 |

| Обозначение    | Марка |
|----------------|-------|
| ТП 901- КЖИ.КЗ | К3    |
| КЗ-01          | К4    |

ПРИВЯЗАН

Ивв.№

|           |          |                    |
|-----------|----------|--------------------|
| Н.КОНТР.  | КУЗНЕЦОВ | <i>[Signature]</i> |
| ПРОБЕР.   | АНТОНОВА | <i>[Signature]</i> |
| СТ.ИНЖ.   | БРАНИНА  | <i>[Signature]</i> |
| РВК.ГР.   | АНТОНОВА | <i>[Signature]</i> |
| Г.И.П.    | КУЗНЕЦОВ | <i>[Signature]</i> |
| ГЛ.КОНСТ. | ШАПКО    | <i>[Signature]</i> |
| НАЧ.ОТД.  | КРАСАВИН | <i>[Signature]</i> |

ТП 901-3-190.83

КЖИ.КЗ

Колонна  
(КЗ; К4)

СТАИЯ МАССА МАСШТАБ

РП

ИНЖЕНЕРНОЕ ОБРАЗОВАНИЕ  
г. МОСКВА.

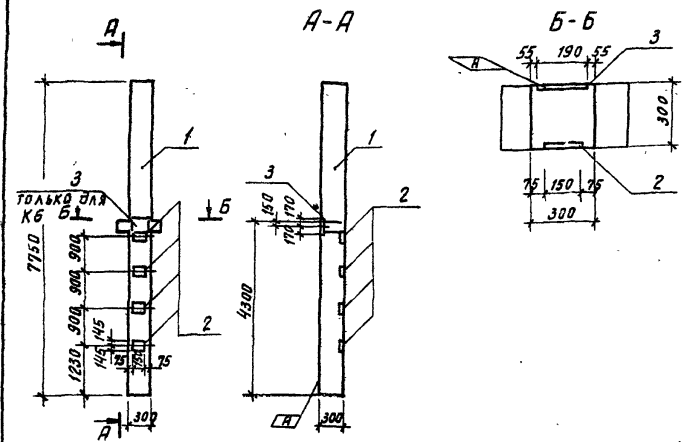
КОПИРОВАА

ФОРМАТ А3 19247-06

Ивв.№ подл. ПОДАТЬ И ДАТА ВЗАМ. ИВВ.№

Альбом №

Типовой проект 901-



Ведомость расхода стали на дополнительные закладные изделия на элемент

| Марка элемента | Изделия закладные     |      |       |                          |        |             |        | всего  |
|----------------|-----------------------|------|-------|--------------------------|--------|-------------|--------|--------|
|                | Арматура класса А-III |      |       | Прокат марки В ст 3 кл 2 |        |             |        |        |
|                | гост 5781-82          |      |       | гост 82-70               |        | гост 103-76 |        |        |
|                | φ10                   | φ12  | φ16   | Шт                       | 12*250 | 12*150      | Шт     |        |
| К5             | —                     | 10.7 | 12.12 | 22.82                    | —      | 16.4        | 16.4   | 39.22  |
| К6             | 0.272                 | 10.7 | 15.15 | 26.122                   | 8.327  | 16.4        | 24.127 | 50.849 |

Инженер П.А.Иванов

| Обозначение      | Марка |
|------------------|-------|
| ТП 901-3 КЖИ. К5 | К5    |
| -01              | К6    |

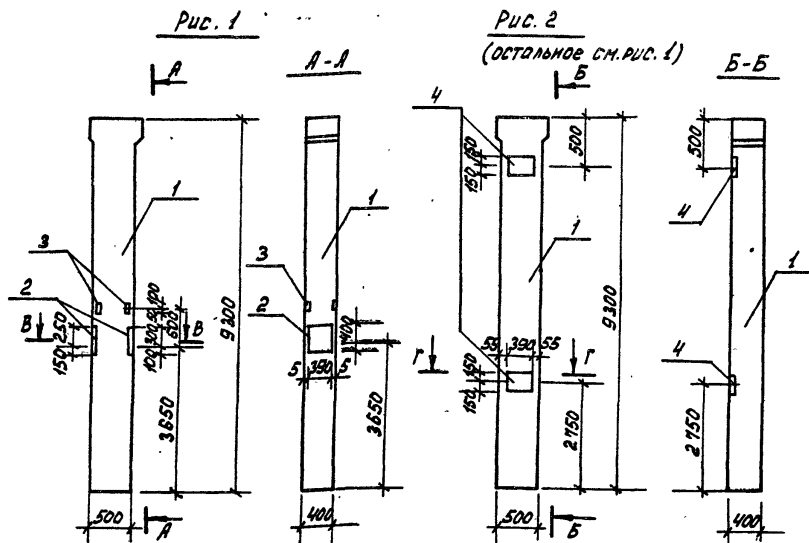
Привязан

ИЧВ №

|   |  |         |          |
|---|--|---------|----------|
| ТП 901-3-190.83                           |  | КЖИ. К5 |          |
| КОЛОННА (К5; К6)                          |  | СТАДИЯ  | МАСШТАБ  |
|   |  | РП      |          |
|   |  | ЛИСТ    | ЛИСТОВ 1 |
| ЦНИИЭП Инженерного Оборудования Г. МОСКВА |  |         |          |

| Формат | Зона | Пос | Обозначение                             | Наименование   | Кол | Примечание |
|--------|------|-----|---|--|-----|------------|
|        |      |     |   | <u>Документация</u>  |     |            |
|        |      |     | 1.020-1. Вып. 2-1                       | Конструкции каркаса межэтажного этажа применения для многоэтажных общественных производственных зданий. Колонны сечением 300-300мм. Опалубочные чертежи и армирование. |     |            |
|        |      |     |   | <u>Сборочные единицы</u>   |     |            |
|        | 1    |     | 1.020-1. 2-1. 01-02                     | Колонна едкз.36  | 1   |            |
|        | 2    |     | 1.020-1. 2-5. 14                        | Изделия закладные МН13   | 4   |            |
|        |      |     | <u>Переменные данные для исполнения</u> |  |     |            |
|        |      |     | ТП 901- КЖИ. К5-01                      |  |     |            |
|        | 3    |     | 1.020-1. 2-5.14-01                      | Изделия закладные МН30   | 1   |            |

Альбом II  
Типовой проект

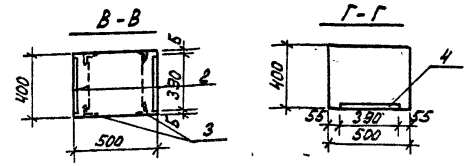


| Формат | Зона | Пос. | Обозначение     | Наименование   | Код | Примеч. |
|--------|------|------|-----------------|--|-----|---------|
|        |      |      |                 | <u>Документация</u>  |     |         |
|        |      |      | 1.423-3 вып.1   | Ж.Б. колонны прямоугольного сечения для одноэтажных производственных зданий без подставок кровли высотой до 8м |     |         |
|        |      |      |                 | <u>Сборочные единицы</u>   |     |         |
|        |      | 1    | 1.423-3 вып.1   | Колонна К84-23   | 1   |         |
|        |      | 2    | 1.438.1-3 вып.1 | Изделие закладное М.Д.1  | 2   |         |
|        |      | 3    | 1.423-3 вып.2   | М1-14  | 2   |         |
|        |      |      |                 | <u>Переменные данные для исполнения</u>  |     |         |
|        |      |      |                 | ТП 901-КЖИ.К7-01   |     |         |
|        |      | 4    | 1.423-3, вып.2  | Изделие закладное НМ1-10   | 2   |         |

Видность расхода стали на дополнительные закладные изделия на элемент, кг.

| Марка элемента | Изделия закладные   |       |              |      |     |                        |       |              |       |        | Всего  |            |       |       |       |       |
|----------------|---------------------|-------|--------------|------|-----|------------------------|-------|--------------|-------|--------|--------|------------|-------|-------|-------|-------|
|                | Арматура класса А-I |       |              |      |     | Прокат марки ВСт3 кп 2 |       |              |       |        |        |            |       |       |       |       |
|                | А-I                 |       | А-III        |      |     | ВСт3 кп 2              |       |              |       |        |        |            |       |       |       |       |
|                | ГОСТ 5781-82        |       | ГОСТ 5781-82 |      |     | ГОСТ 8509-72           |       | ГОСТ 103-78  |       |        |        | ГОСТ 82-70 |       |       |       |       |
| φ6             | φ10                 | Углер | φ12          | φ14  | φ22 | φ25                    | Углер | Л.С./Б.С.х.С | Углер | 20х100 | 20х350 | 10х300     | Углер |       |       |       |
| К7             | 0,4                 | 0,4   | 0,66         | -    | -   | 11,2                   | 11,65 | 2,88         | 2,88  | 12,8   | 42,8   | -          | 55,6  | 58,18 | 10,94 |       |
| К8             | 0,4                 | 0,4   | 0,8          | 0,66 | 5,6 | 2,8                    | 11,2  | 20,22        | 2,88  | 2,88   | 12,8   | 42,8       | 18,4  | 74,0  | 76,88 | 57,94 |

| Обозначение   | Марка | Рус. |
|---------------|-------|------|
| ТП 901-КЖИ.К7 | К7    | 1    |
| К7-01         | К8    | 2    |



|          |  |
|----------|--|
| Привязан |  |
| Инв.№    |  |

|                   |        |                          |          |       |         |
|-------------------|--------|--------------------------|----------|-------|---------|
| Н.КОНТР. Кузнецов | Э.С.М. | ТП 901-3-190.83          | КЖИ. К7  |       |         |
| ПРОВЕР. Антонова  | Л.С.   | Колонна (К7, К8)         | СТАДИЯ   | МАССА | МАСШТАБ |
| СТ.ИЖ. Браинина   | Л.С.   |                          | РП       |       |         |
| Рук.гр. Антонова  | Л.С.   | Лист                     | Листов 1 |       |         |
| ГИП Кузнецов      | Э.С.М. | <b>ОНИИЭП</b>            |          |       |         |
| ТАКОНСТ Шатиры    | Л.С.   | ИНЖЕНЕРНОГО ОБОРУДОВАНИЯ |          |       |         |
| НАЧ.ОТД. Красавин | В.С.   | г. Москва.               |          |       |         |

Копировал:

ФОРМАТ А3 1927-06

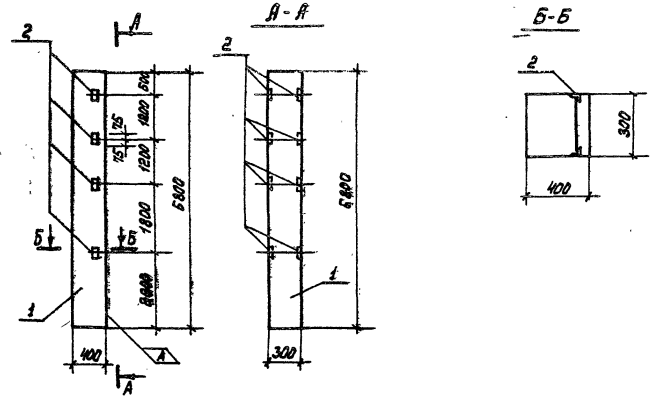
Инв.№ ПОДПИСЬ И ДАТА ВЗЯК. ИНВ.№



Альбом №

Типовой проект

Имя, отчество, подпись и дата  
Взам. инв. №



Ведомость расхода стали на дополнительные закладные изделия на элемент, кг.

| Марка элемента | ИЗДЕЛИЯ ЗАКЛАДНЫЕ |          |              |              | Всего |
|----------------|-------------------|----------|--------------|--------------|-------|
|                | Диаметр каната    |          | Прокат марки |              |       |
|                | А-II              | ВСт3 кп2 | Гост 5701-82 | Гост 1508-12 |       |
| К 11           | φ12               | Итого    | 1,63/53x5    | Итого        | 6,76  |
|                | 0,96              | 0,96     | 5,8          | 5,8          |       |

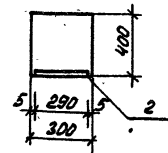
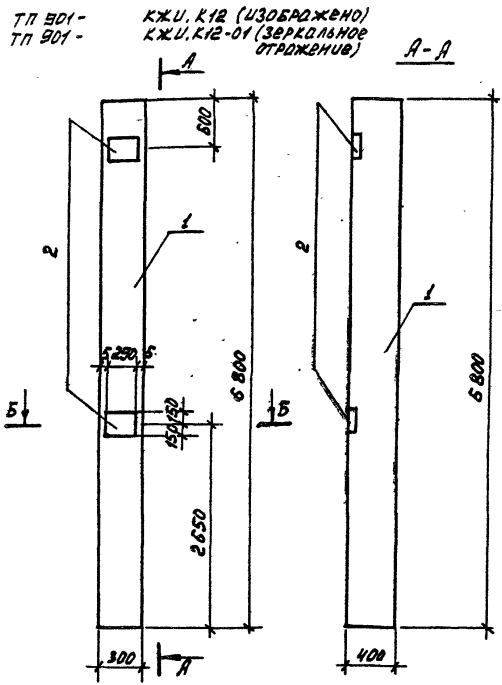
| Формат | Зона | Лист | Обозначение    | Наименование  | Кол. | Примеч. |
|--------|------|------|----------------|---|------|---------|
|        |      |      |                | <u>Документация</u>   |      |         |
|        |      |      | 1.423-3 вып. 1 | Ж.б. колонны прямоугольного сечения для одноэтажных производственных зданий без настилов кровли высотой до 96м. |      |         |
|        |      |      |                | <u>Сборочные единицы</u>  |      |         |
|        | 1    |      | 1.423-3 вып. 1 | Колонна К 60-7  | 1    |         |
|        | 2    |      | 1.423-3 вып. 2 | Изделие закладное И 1-13  | 4    |         |

|           |          |               |           |   |          |           |         |
|-----------|----------|---------------|-----------|---|----------|-----------|---------|
| Привязан  |          | Инв. №        |           | ТП 901-3-150.83                                 |          | КЖИ. К 11 |         |
| И. КОНТР. | Кузнецов | С. ПРОВЕР.    | Антонова  | Колонна К 11                                    | СТАДИЯ   | МАССА     | МАСШТАБ |
| Ст. инж.  | Брайнина | Рук. гр.      | Антонова  |   | РП       |           |         |
|           |          | Г. И. П.      | Кузнецов  | Лист  | Листов 4 |           |         |
|           |          | Г. Л. КОНСТР. | Шаткиро   | ЦНИИЭП<br>ИНЖЕНЕРНОГО ОБОРУДОВАНИЯ<br>Г. МОСКВА |          |           |         |
|           |          | Нач. отд.     | Красавкин |   |          |           |         |

КОПИРОВАЛ

ФОРМАТ А4 19247-96

Альбом  
Типовой проект



| Формат | Зона | Поз. | Обозначение   | Наименование  | Код | Примеч. |
|--------|------|------|---------------|---|-----|---------|
|        |      |      |               | Документация  |     |         |
|        |      |      | 1.423-3 вып.1 | Ж.Б. КОЛОННЫ ПРЯМОУГОЛЬНОГО СЭЧЕНИЯ ДЛЯ СДНО-ЭТАЖНЫХ ПРОИЗВОДСТВЕННЫХ ЗАДАНИЙ БЕЗ ПОСТОВЫХ КРОМОВ ВЫСОТОЙ ДО 9,5 М. |     |         |
|        |      |      |               | СБОРОЧНЫЕ ЕДИНИЦЫ   |     |         |
|        |      | 1    | 1.423-3 вып.1 | Колонна К 60-7  | 1   |         |
|        |      | 2    | 1423-3 вып.2  | ИЗДАНИЕ ЗАКЛАДНОЕ НМ1-5   | 2   |         |

Ведомость расхода стали на дополнительные закладные изделия на элемент, кр.

| Марка элемента | Изделия закладные   |       |            |     |                       |         |            |  | Всего |      |
|----------------|---------------------|-------|------------|-----|-----------------------|---------|------------|--|-------|------|
|                | Арматура класса А-I |       |            |     | Прокат марки ВСт3 кп2 |         |            |  |       |      |
|                | ГОСТ 5781-82        |       | ГОСТ 82-70 |     | ГОСТ 82-70            |         | ГОСТ 82-70 |  |       |      |
|                | Б                   | Итого | 14         | 22  | Итого                 | -10x250 | Итого      |  |       |      |
| К12            | 0,4                 | 0,4   | 5,6        | 2,8 | 8,4                   | 8,8     | 11,4       |  | 11,4  | 20,2 |
| К13            | 0,4                 | 0,4   | 5,6        | 2,8 | 8,4                   | 8,8     | 11,4       |  | 11,4  | 20,2 |

| Обозначение      | Марка |
|------------------|-------|
| ТЛ 901- КЖИ. К12 | К12   |
| К12-01           | К13   |

|            |          |           |
|------------|----------|-----------|
| И. КОНТР.  | Кузнецов | [Подпись] |
| ПРОВЕР.    | Антонова | [Подпись] |
| СТ. ИНЖ.   | Браинина | [Подпись] |
| РУК. ГР.   | Антонова | [Подпись] |
| Г И П      | Кузнецов | [Подпись] |
| ГЛ. КОНСТ. | Шапиро   | [Подпись] |
| НАЧ. ОТД.  | Красавин | [Подпись] |

|                    |                          |
|--------------------|--------------------------|
| ТЛ 901-3-190.83    | КЖИ. К12                 |
| КОЛОННА (К12, К13) | СТАИЯ МАССА МАСШТАБ      |
|                    | рп                       |
|                    | Лист Листов 1            |
|                    | ЦНИИ ЭП                  |
|                    | ИНЖЕНЕРНОГО ОБОРУДОВАНИЯ |
|                    | г. Москва                |

Имя, отчество, подпись и дата исполнителя

Копировал

Формат ЯЗ 13247-06

Альбом №

Типовой проект 901-

ИНВ. № ПЛАНА ПОДЪЕЗДА И ЛАТА ВЛАЗ. КИВ. № 2

Рис 1

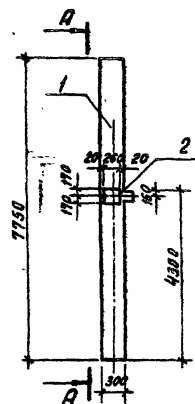
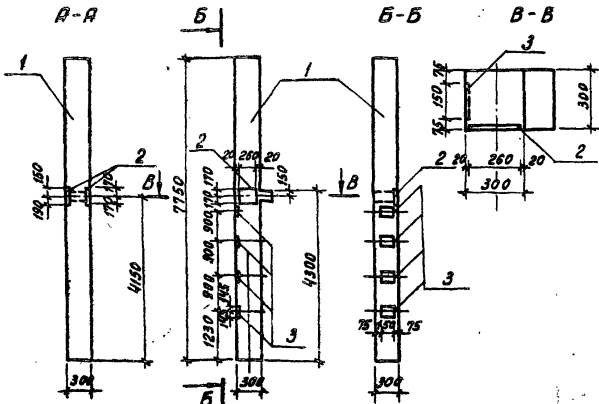


Рис 2



Ведомость расхода стали на дополнительные закладные изделия на элемент, кг

| Марка элемента | Изделия закладные     |      |       |                      |        |        | Всего  |
|----------------|-----------------------|------|-------|----------------------|--------|--------|--------|
|                | Арматура класса А-III |      |       | Прокат марки ВСт3сп2 |        |        |        |
|                | ГОСТ 5781-82          |      |       | ГОСТ 12-70           |        |        |        |
|                | φ10                   | φ12  | φ15   | 10*250               | 10*150 | 10*100 |        |
| К14            | 0.544                 | —    | 6.06  | 6.64                 | 16.654 | —      | 23.294 |
| К15            | 0.272                 | 1.06 | 15.15 | 16.402               | 8.327  | 16.4   | 24.727 |
|                |                       |      |       |                      |        |        | 41.209 |

| Обозначение       | Марка | Рис. |
|-------------------|-------|------|
| ТП 901-3 КНИ. К14 | К14   | 1    |
| -01               | К15   | 2    |

Привезан

|        |  |
|--------|--|
| ИНВ. № |  |
|--------|--|

| Формат | Зона | Поз.    | Обозначение       | Наименование  | Кол. | Примечание |
|--------|------|---------|-------------------|---|------|------------|
|        |      |         |                   | <u>Документация</u>   |      |            |
|        |      |         | 1.020-1 бл.п. 2-1 | Конструкции каркаса мебели любого применения для многоэтажных общественных и производственных зданий. Колонны сечением 300*300мм. Опалубочные чертежи и армирование |      |            |
|        |      |         |                   | <u>Сборочные единицы</u>  |      |            |
|        | 1    | 1.020-1 | 2-1. 01-06        | Колонна 2КО.3.36  | 1    |            |
|        | 2    | 1.020-1 | 2-3. 14-07        | Изделие закладное МН.30.  | 1    |            |
|        |      |         |                   | <u>Переменные данные для исполнения</u>   |      |            |
|        |      |         |                   | ТП 901-3 КНИ. К14   |      |            |
|        | 2    | 1.020-1 | 2-5. 14-07        | Изделие закладное МН.30   | 1    |            |
|        |      |         |                   | ТП 901-3 КНИ. 14-01   |      |            |
|        | 3    | 1.020-1 | 2-5. 14           | Изделие закладное МН.13   | 4    |            |

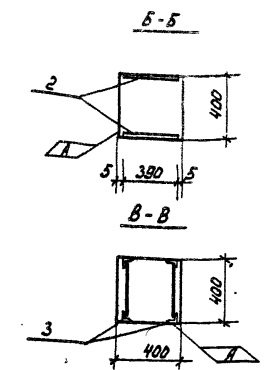
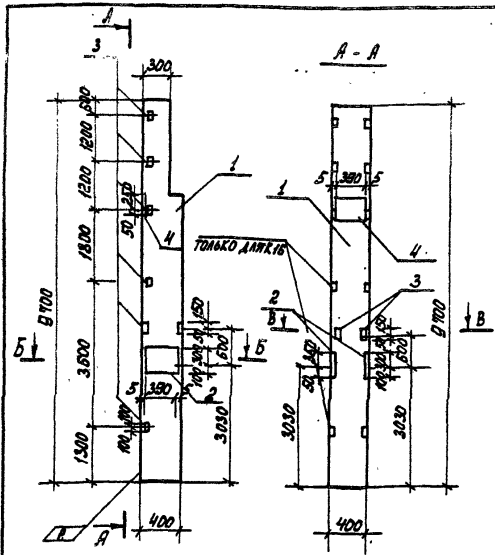
|                    |  |  |         |
|--------------------|--|--|---------|
| ТП 901-3-190.83    |  | КЖИ. К.14                                |         |
| КОЛООНА (К14, К15) |  | СТАДИЯ                                   | МАССА   |
|                    |  | РП                                       | МАСШТАБ |
|                    |  | ЛИСТ                                     | ЛИСТОВ  |
|                    |  | ЦНИИЭТ ИНЖЕНЕРНОГО ОБОРУДОВАНИЯ Г.МОСКВА |         |

|           |          |                    |
|-----------|----------|--------------------|
| Н. КОНТР. | КУЗНЕЦОВ | <i>[Signature]</i> |
| ПРОВЕД.   | АНТОНОВА | <i>[Signature]</i> |
| СТ. ИНЖ.  | БРАЙНИНА | <i>[Signature]</i> |
| РУК. ГД.  | АНТОНОВА | <i>[Signature]</i> |
| ГИП       | КУЗНЕЦОВ | <i>[Signature]</i> |
| РА. КОНС. | ШАПИРО   | <i>[Signature]</i> |
| НАЧ. ОТД. | КРАСАВИН | <i>[Signature]</i> |

Я ЛОВОН У

Типовой проект

ИНВ. № ПОДА. ПОДАТ. И ДАТА ВЗН. ИНВ. №



| Обозначение | Марка   |
|-------------|---------|
| ТП В01-     | КЖИ.К16 |
|             | -01     |
|             | К17     |

Ведомость расхода стали на дополнительные закладные изделия на элемент, кр.

| Марка элемента | Изделия закладные |              |       |       |          |              |            |             |       |       | Всего |      |       |
|----------------|-------------------|--------------|-------|-------|----------|--------------|------------|-------------|-------|-------|-------|------|-------|
|                | Арматура класса   |              |       |       |          | Прокат марки |            |             |       |       |       |      |       |
|                | А-I               |              | А-III |       |          | ВСт3 кп 2    |            |             |       |       |       |      |       |
|                | ГОСТ 5781-82      | ГОСТ 5781-82 | Итого |       |          | ГОСТ 8509-72 | ГОСТ 82-70 | ГОСТ 103-76 |       | Итого |       |      |       |
| φ10            | Итого φ12         | φ25          | Итого | Итого | ЛС3/С3х5 | Итого        | 20х20      | 20х10       | Итого |       |       |      |       |
| К 16           | 0,4               | 0,4          | 2,3   | 11,2  | 13,5     | 13,9         | 13,3       | 13,3        | 42,8  | 12,8  | 55,6  | 58,9 | 82,8  |
| К 17           | 0,4               | 0,4          | 1,65  | 11,2  | 12,85    | 13,25        | 9,5        | 9,5         | 42,8  | 12,8  | 55,6  | 65,1 | 78,35 |

| Формат | Зона | Подс. | Обозначение      | Наименование                            | Кол. | Примеч. |
|--------|------|-------|------------------|---|------|---------|
|        |      |       |                  | <u>Документация</u>                     |      |         |
|        |      |       | 460-75 Вып. 1-1  | Ж.Б. Фидерковые колонны                 |      |         |
|        |      |       |                  | прямоугольного сечения                  |      |         |
|        |      |       |                  | для одноэтажных производственных зданий |      |         |
|        |      |       |                  | <u>Сборочные единицы</u>                |      |         |
|        | 1    |       | 460-75 Вып. 1-1  | Колонна КФ 23-1                         | 1    |         |
|        | 2    |       | 1.438.1-3 Вып. 1 | Изделие закладное МА 1                  | 2    |         |
|        |      |       |                  | <u>Переменные данные для исполнения</u> |      |         |
|        |      |       |                  | ТП В01- КЖИ.К16                         |      |         |
|        | 3    |       | 460-75 Вып. 1-2  | Изделие закладное НН 9                  | 4    |         |
|        |      |       |                  | ТП В01- КЖИ.К16-01                      |      |         |
|        | 3    |       | 460-75 Вып. 1-2  | Изделие закладное НН 9                  | 5    |         |
|        | 4    |       | 460-75 Вып. 1-2  | То же НН 11                             | 1    |         |

ПРИВЯЗАН

ИНВ. №

|            |          |  |
|------------|----------|--|
| И. КОНТР.  | КУЗНЕЦОВ |  |
| ПРОВЕР.    | АНТОНОВА |  |
| СТ. И.Н.Ж. | БРАЙНИКА |  |
| Рук. гр.   | АНТОНОВА |  |
| Г. И. П.   | КУЗНЕЦОВ |  |
| ГЛ. КОНСТ. | ШАЯИРО   |  |
| И.Н. ОТД.  | КРАСЯВИН |  |

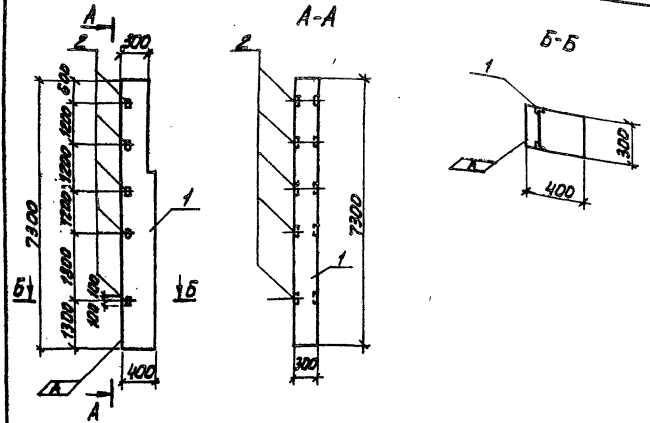
|   |       |          |        |
|---|-------|----------|--------|
| ТП В01-3-190.83                                       |       | КЖИ. К16 |        |
| КОЛОННА<br>(К16, К17)                                 | СТАИЯ | МАССА    | МАШТАБ |
|   | РП    |          |        |
|   | ЛИСТ  | ЛИСТОВ 1 |        |
| <b>УНИИЭП</b><br>ИНЖЕНЕРНОЕ ОБОРОДОВАНИЕ<br>Г. МОСКВА |       |          |        |

КОПКОРОВА

ФОРМАТ А4. 19277-06

Типовой проект 901

ИНВ. ЛЕГКОМ. ПОСТАПИСЬ И ДАТА. ВЗАИМ. ИНВ.Д.



| Формат | Дата | № д. | Обозначение    | Наименование   | Кол. | Примечание |
|--------|------|------|----------------|--|------|------------|
|        |      |      |                | <u>Документация</u>  |      |            |
|        |      |      | 460-75 вып.1-1 | Ж.Б. факверковые колонны<br>прямоугольного сечения<br>для одноэтажных производ-<br>ственных зданий |      |            |
|        |      |      |                | <u>Сборочные единицы</u>   |      |            |
|        | 1    |      | 460-75 вып.1-1 | Колонна КФ13-1   | 1    |            |
|        | 2    |      | 460-75 вып.1-2 | Изделие<br>закладное МНВ   | 5    |            |

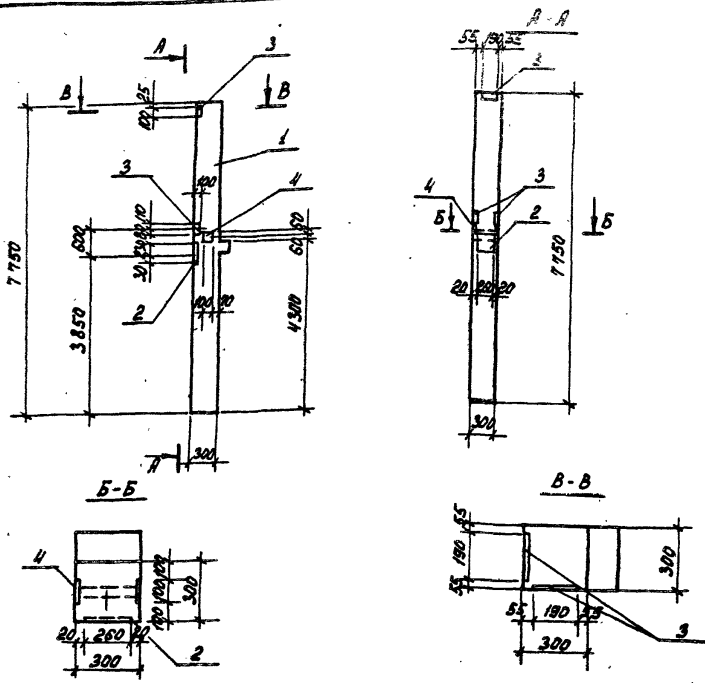
Ведомость расхода стали на дополнительные закладные изделия на элемент, кг.

| Марка элемента | Изделия закладные |                 |              |        | Всего |
|----------------|-------------------|-----------------|--------------|--------|-------|
|                | Арматуроклад      |                 | Прокат марки |        |       |
|                | А-III             |                 | Вет.3 кл.2   |        |       |
|                | φ12               | Углок. 163x63x5 | Углок.       | Углок. |       |
| К 18           | 1,0               | 1,0             | 9,5          | 9,5    | 10,5  |

|                    |  |                    |  |                 |  |   |  |
|--------------------|--|--------------------|--|-----------------|--|---|--|
| ИНВ. №             |  | Привязан           |  | ТП 901-3-190.83 |  | КЭИ. К 18                                       |  |
| И. КОНТ. КУЗНЕЦОВ  |  | ПРОФ. АНТОНОВА     |  | КОЛОННА К 18    |  | СТАЛИН МАССА МАСШТАБ                            |  |
| СТ. ИМЖ. БРАЙННА   |  | Р. Ч. Г. АНТОНОВА  |  |                 |  | Л. П.   |  |
| Г. П. КУЗНЕЦОВ     |  | Г. П. КОМС. ШАПИРО |  |                 |  | ЛИСТ ЛИСТОВ 1                                   |  |
| НАЧ. ОТД. КРАСАВИН |  |                    |  |                 |  | ЦНИИЭП<br>ИНЖЕНЕРНОГО ОБОРУДОВАНИЯ<br>Г. МОСКВА |  |

ЛАБОМ У

ТИПОВЫЙ ПРОЕКТ



Ведомость расхода стали на дополнительные закладные изделия на элемент, кр.

| Марка элемента | ИЗДАНИЯ ЗАКЛАДНЫЕ |       |    |      |       |              |        |       |        |       | Всего  |
|----------------|-------------------|-------|----|------|-------|--------------|--------|-------|--------|-------|--------|
|                | АРМАТУРА КАДВОС   |       |    |      |       | ПРОЕКТ МАРКИ |        |       |        |       |        |
|                | А-III             |       |    |      |       | В Ст 3 кл 2  |        |       |        |       |        |
|                | ГОСТ 5781-82      |       |    |      |       | ГОСТ 103-76  |        |       |        |       |        |
|                | 8                 | 10    | 14 | 16   | Итого | 6x100        | 12x150 | 8x100 | 10x250 | Итого |        |
| К 19           | 1,2               | 0,856 | -  | 2,02 | 4,076 | 2,69         | -      | 1,508 | 5,307  | 9,505 | 13,581 |

| Формат | 30мм | 103. | Обозначение         | Наименование   | Кол. | Примен. |
|--------|------|------|---------------------|--|------|---------|
|        |      |      |                     | <u>Документация</u>  |      |         |
|        |      |      | 1.020-1, вып 2-1    | КОНСТРУКЦИЯ КАРКАСА МЕЖДУЭТАЖНОГО ПРИМЕНЕНИЯ ДЛЯ МНОГОЭТАЖНЫХ ОБЩЕСТВЕННЫХ И ПРОИЗВОДСТВЕННЫХ ЗДАНИЙ. КОЛОНЫ СЕЧЕНИЕМ 300x300мм. |      |         |
|        |      |      |                     | ОПЛУМБОННЫЕ ЧЕРТЕЖИ И ПРИМОНКИ   |      |         |
|        |      |      |                     | <u>Сборочные единицы</u>   |      |         |
|        | 1    |      | 1.020-1, 2-1. 01-06 | КОЛОННА 2КОЗ, 3Б   | 1    |         |
|        | 2    |      | 1.020-1, 2-5. 15-03 | ИЗДАНИЕ ЗАКЛАДНЫХ МН 28  | 1    |         |
|        | 3    |      | 1.020-1, 2-5. 15-04 | То же МН 31  | 3    |         |
|        | 4    |      | 1.020-1, 2-5. 15-08 | -И- МН 35  | 1    |         |

ИЗВ.№ ПОДА. ПОДПИСЬ И ДАТА ВСТАВ.ИЗВ.№

ПРИВЯЗАН

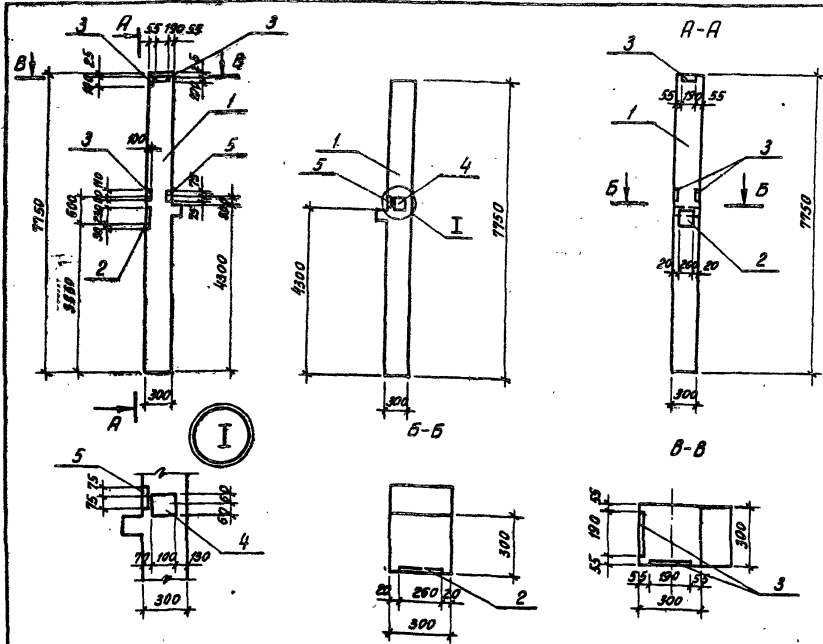
|                   |                   |  |          |
|-------------------|-------------------|--|----------|
| ТП 901-3-190.83   |                   | КХИ. К 19                                  |          |
| И.КОНТР. Кузнецов | ПРОВЕР. Янтонова  | СТАДИЯ МАССА МАСШТАБ                       |          |
| СТ.ИЖ. Брайнина   | СТ.ТЕХН. Певчева  | РП   |          |
| Г.И.П. Кузнецов   | ГЛ.КОНСТ. Шапиро  | ЛИСТ                                       | ЛИСТОВ 1 |
| ИЗВ.№             | ИЗЧ.ОТД. Красавин | ИНИИ ОП ИНЖЕНЕРНОГО ОБОРУДОВАНИЯ г. Москва |          |

Копировал

ФОРМАТ А3 19277-06

Архив №

Типовой проект 901



| Рядовая зона | Пояс | Обозначение                        | Наименование   | Кол. | Примечание            |
|--------------|------|------------------------------------|--|------|-----------------------|
|              |      |                                    | Документация   |      |                       |
|              |      | 1.020-1, вып. 2-1                  | Конструкции каркаса мембрированного применения для многэтажных общественных и производственных зданий. Колонны сечением 300x300 мм Опалубочные чертежи и армирование |      |                       |
|              |      |                                    | Сборочные единицы  |      |                       |
| 1            |      | 1.020-1 2-1, 01-05                 | Колонна 2К03.36  | 1    |                       |
| 2            |      | 1.020-1 2-5, 16-03                 | Изделие закладные МН 28  | 1    |                       |
| 3            |      | 1.020-1 2-5, 16-04                 | То же * МН 31  | 4    |                       |
| 4            |      | 1.020-1 2-5, 15-07                 | — — МН 34  | 1    |                       |
| 5            |      | 1.020-1 2-5, 15-12                 | — — МН 39  | 1    |                       |
|              |      | Различные исполнения тп 901 тп 901 | КЖИ. К20 и КЖИ. К20-01   |      | по сборочному чертежу |

Ведомость расхода стали на дополнительные закладные изделия на элемент, кг

| Марка элемента | Изделия закладные     |       |       |      |       |                          |         |            |         |       | Всего  |
|----------------|-----------------------|-------|-------|------|-------|--------------------------|---------|------------|---------|-------|--------|
|                | Арматура класса А-III |       |       |      | Итого | Прокат марки В ст 3 кл 2 |         |            |         |       |        |
|                | гост 5781-82          |       |       |      |       | гост 103-76              |         | гост 82-70 |         |       |        |
|                | 8                     | 10    | 14    | 16   |       | -6x100                   | -12x150 | -8x100     | -10x200 | Итого |        |
| К20            | 16                    | 0.824 | 1.448 | 2.02 | 5.892 | 3.6                      | 2.119   | 0.754      | 5.307   | 11.78 | 17.672 |
| К21            | 16                    | 0.824 | 1.448 | 2.02 | 5.892 | 3.6                      | 2.119   | 0.754      | 5.307   | 11.78 | 17.672 |

| Обозначение | Марка    | Примечание                     |
|-------------|----------|--------------------------------|
| Т П 901-    | КЖИ. К20 | К20                            |
|             | К20-01   | К21                            |
|             |          | Изобразено зеркально отражение |

Т П 901-3-190.83 КЖИ. К20

КОЛОННА (К20; К21)

И. КОНСТ. КУЗНЕЦОВ  
 ПРОБЕР. АНТОНОВА  
 СТ. ИЖ. БОДИНЦА  
 СТ. ТЕХ. ПЕВЧЕВА  
 ТИП. КУЗНЕЦОВ  
 П.А. КОНСТ. ШАПИРО  
 НАЧ. ОТД. КРАСОВИЧ

СТАДИЯ | МАССА | МАСШТАБ

РП

ЛИСТ: ЛИСТОВ: 1

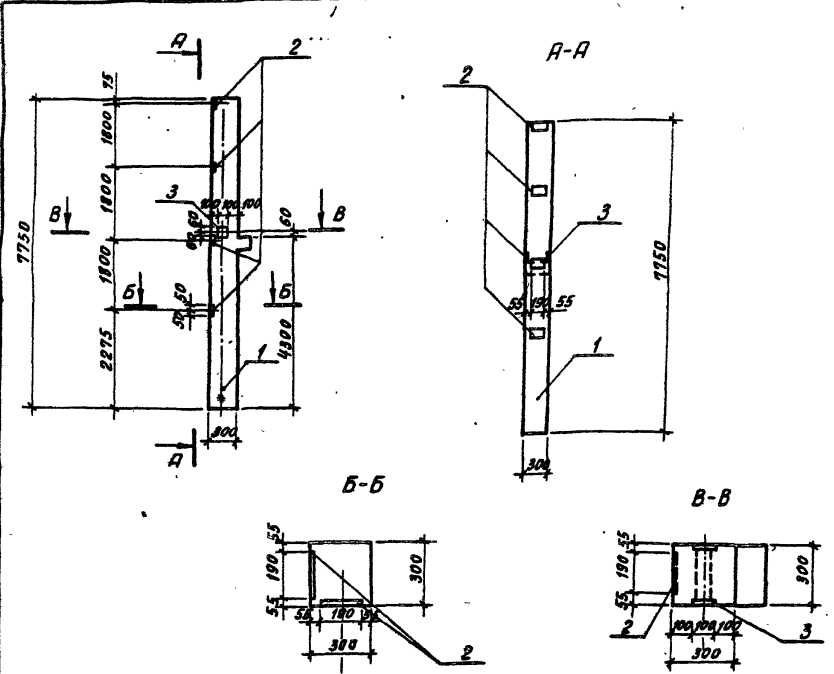
ЦНИИЭП  
 ИНЖЕНЕРНО-ИССЛЕДОВАТЕЛЬСКИЙ ЦЕНТР  
 г. МОСКВА

ПРИВЯЗАН:

ИЖ. №

АЛБЮМ №

ТИПОВОЙ ПРОЕКТ 901-



| Формат | Зона | Поз      | Обозначение       | Наименование   | Кол | Примечание |
|--------|------|----------|-------------------|--|-----|------------|
|        |      |          |                   | <u>Документация</u>  |     |            |
|        |      |          | 1.020-1, Вып. 2-1 | Конструкции каркаса<br>металлобетонного применения<br>для многоэтажных обще-<br>ственных и производственных<br>зданий. Колонны сечением<br>300-300мм. Опалубочные,<br>чертежи и армирование. |     |            |
|        |      |          |                   | <u>Сварочные единицы</u>   |     |            |
|        | 1    | 1.020-1. | 2-1. 01-06        | Колонна 2К03.36  | 1   |            |
|        | 2    | 1.020-1. | 2-5. 16-04        | Изделие<br>закладное МН 31   | 4   |            |
|        | 3    | 1.020-1. | 2-5. 15-08        | То же МН 35  | 1   |            |

Ведомость расхода стали на дополнительные закладные изделия на элемент кт

| Марка<br>элемента | Изделия закладные     |      |    |       |                          |        |         | Всего |       |
|-------------------|-----------------------|------|----|-------|--------------------------|--------|---------|-------|-------|
|                   | Арматура класса А-III |      |    | Итого | Прокат марки В ст 3 кл 2 |        |         |       | Итого |
|                   | ГОСТ 5781-82          |      |    |       | ГОСТ 103-76              |        |         |       |       |
|                   | 8                     | 10   | 14 |       | -6x100                   | -8x100 | -12x150 |       |       |
| K22               | 16                    | 0.72 | —  | 2.32  | 3.58                     | 1.508  | —       | 5.088 | 7.408 |

ПРИВЯЗАН:

|                    |                  |                 |                 |               |                 |                    |
|--------------------|------------------|-----------------|-----------------|---------------|-----------------|--------------------|
| И. КОНТР. КУЗНЕЦОВ | ПРОВЕР. АНТОНОВА | С. ИНЖ. БРЯННИК | С. ТЕХ. ПЕРЧЕВА | ГИП. КУЗНЕЦОВ | П. КОНСТ. ШАПИН | НАЧ. ОТД. КРАСЯВИН |
|--------------------|------------------|-----------------|-----------------|---------------|-----------------|--------------------|

ТЛ 901-3-190.83 КЖИ.К22

КОЛОННА К22

КЛАДЯ | МАССА | МАШТАБ

рп

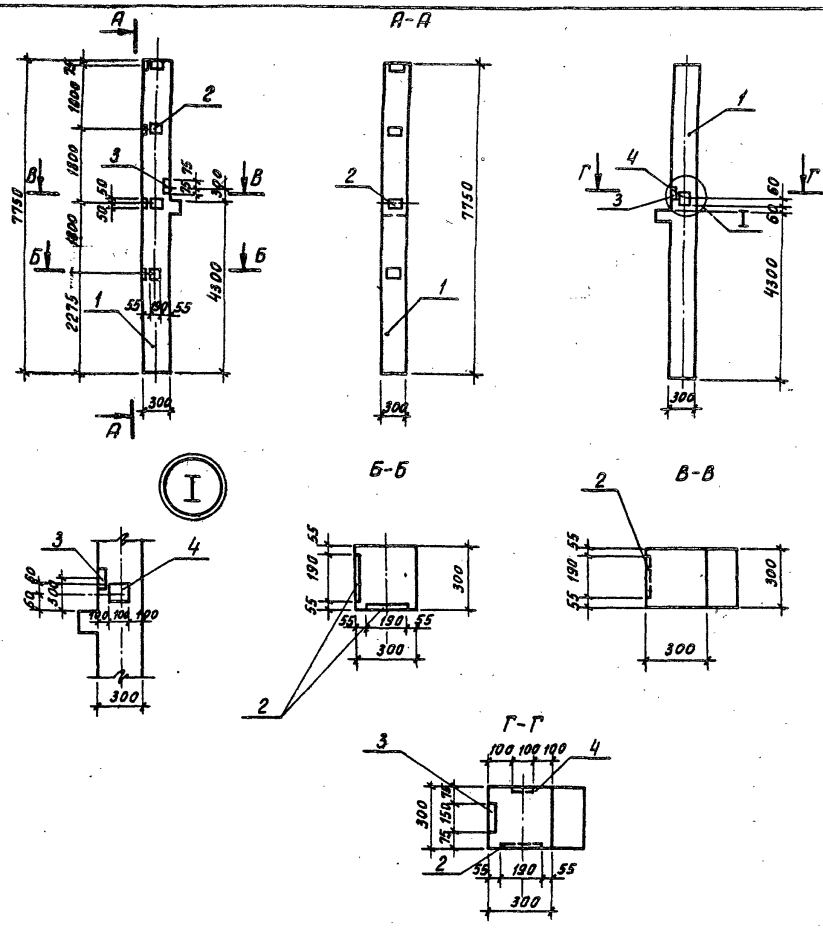
Лист: | Листов: (

ЦНИИЭП  
ИНЖЕНЕРНО-ОБЪЕДИНЕНИЕ  
г. МОСКВА

ИЗДАНИЕ ПОДГОТОВЛЕНО И НАПЕЧАТАНО В ЦОС



АЛБЮМ У  
 ТИПОВОГО ПРОЕКТА 901-  
 НАЗНАЧЕНИЕ И ДАТА ВЫДАЧИ ЛЕНТЫ



| Обозначение | Марка     | Примечание                            |
|-------------|-----------|---------------------------------------|
| Т. П. 901-  | -КНИ. К23 | К23                                   |
| К23-01      | К24       | изображено<br>зеркальное<br>отражение |

| ПРИВЯЗАН |  |  |  |
|----------|--|--|--|
| И.В. №   |  |  |  |

| Формат | Этаж | Плз | Обозначение         | Наименование  | Кол. | Примечание |
|--------|------|-----|---------------------|---|------|------------|
|        |      |     |                     | <b>Документация</b>   |      |            |
|        |      |     | 1.020-1, вып. 2-1   | Конструкции каркаса меж-видового применения для многоэтажных общественных и производственных зданий. Колонны сечением 300x300 мм. Опалубочные чертежи и армирование |      |            |
|        |      |     |                     | <b>Сборочные единицы</b>  |      |            |
|        | 1    |     | 1.020-1. 2-1. 04-06 | Колонна 2КОЗ.36   | 1    |            |
|        | 2    |     | 1.020-1. 2-5. 16-04 | Изделие закладное МН31  | 8    |            |
|        | 3    |     | 1.020-1. 2-5. 15-12 | То же МН39  | 1    |            |
|        | 4    |     | 1.020-1. 2-5. 15-07 | — " — МН34  | 1    |            |

Ведомость расхода стали на дополнительные закладные изделия на элемент, кг

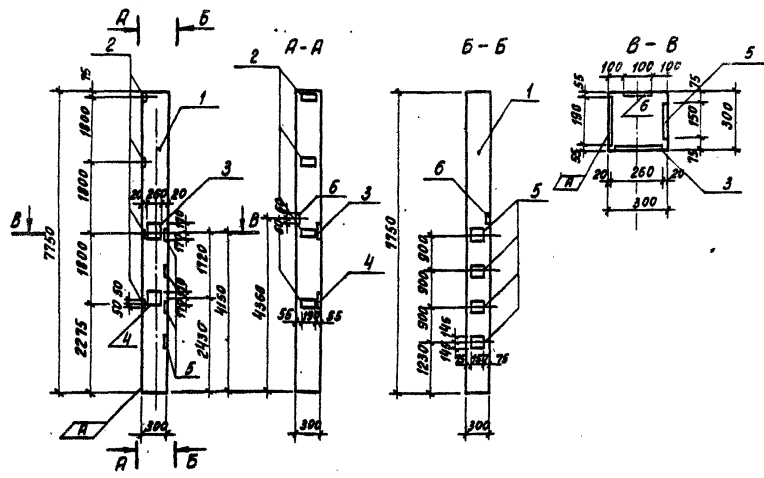
| Марка элемента | Изделия закладные     |       |       |        |                          |         |       |        | Всего  |
|----------------|-----------------------|-------|-------|--------|--------------------------|---------|-------|--------|--------|
|                | Арматура класса А-III |       |       | Итого  | Проект марки В ст 3 кл 2 |         |       |        |        |
|                | гост 5781-82          |       |       |        | гост 103-76              |         |       |        |        |
|                | 8                     | 10    | 14    | -6x100 | -8x100                   | -12x150 | Угров |        |        |
| К23            | 3.2                   | 0.688 | 1.448 | 5.336  | 7.16                     | 0.754   | 2.119 | 10.033 | 15.369 |
| К24            | 3.2                   | 0.688 | 1.448 | 5.336  | 7.16                     | 0.754   | 2.119 | 10.033 | 15.369 |

ТП 901-3-190.83 КЖИ. К23

КОЛОННА  
(К 23; К 24)

| СТАДИЯ   | МАССА     | МАСШТАБ |
|--|-----------|---------|
| РП   |           |         |
| ЛИСТ   | ЛИСТОВ: 1 |         |
| ЦНИИЭП<br>ИНЖЕНЕРНО-ИССЛЕДОВАТЕЛЬСКИЙ<br>Г. МОСКВА |           |         |

ТИПОВОЙ ПРОЕКТ 901-АЛЬБОМУ



Ведомость расхода стали на дополнительные закладные изделия на элемент, кг

| Марка элемента | Изделия закладные     |       |      |       |        |                         |        |             |       |       | Всего |        |
|----------------|-----------------------|-------|------|-------|--------|-------------------------|--------|-------------|-------|-------|-------|--------|
|                | Арматура класса А-III |       |      |       |        | Прокат марки В ст 3кл 2 |        |             |       |       |       |        |
|                | ГОСТ 5781-82          |       |      |       |        | ГОСТ 82-70              |        | ГОСТ 103-76 |       |       |       |        |
|                | φ8                    | φ10   | φ12  | φ16   | Итого  | 12*260                  | 10*260 | 12*150      | 6*100 | 8*100 |       | Итого  |
| К 25           | 1.6                   | 1.232 | 1.06 | 18.18 | 22.078 | 8.327                   | 6.939  | 18.4        | 3.58  | 0.754 | 36.00 | 592.78 |

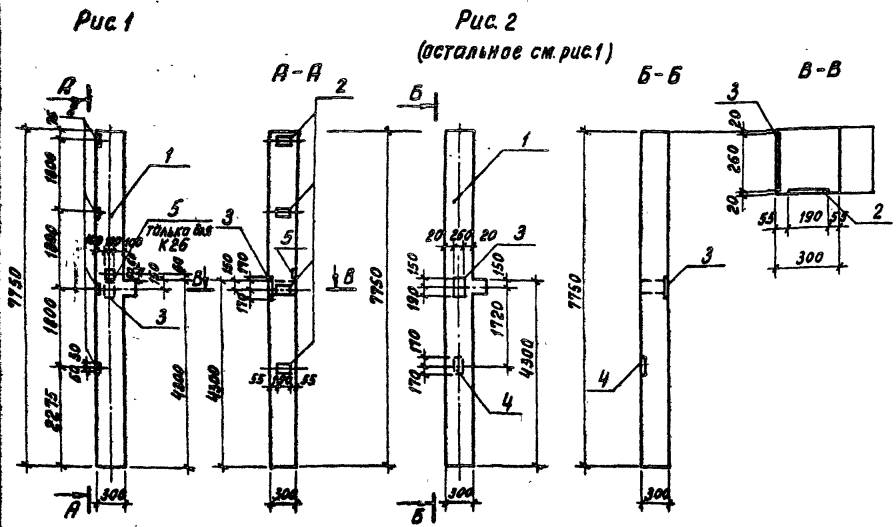
ИМЬ. ПЛОВА. ПОДАЛМЪСЪ И ДАТА ВЪЗМЪ ИМЪ

ПРИВЪЗАН  
ИМЪ И?

|   |       |            |         |
|---|-------|------------|---------|
| ТЛ 901-3-190.83                                 |       | КЖИ . К 25 |         |
| КОЛОННА<br>К 25                                 | СТАИЯ | МАССА      | МАСШТАБ |
|   | рп    |            |         |
|   | ЛИСТ  | ЛИСТОВ 4   |         |
| ЦНИИЭП<br>ИНЖЕНЕРНОГО СБОРУДОВАНИЯ<br>Г. МОСКВА |       |            |         |

| Формат | Зона | Пояс     | Обозначение | Наименование             | кол.    | Примечание  |
|--------|------|----------|-------------|--------------------------|---------|---|
|        |      |          |             | <u>Документация</u>      |         |   |
|        |      |          | 1.020-1     | Был 2-1                  |         | Конструкции каркаса мебели. Дового применения для многоэтажных общественных и производственных зданий. Колонны сечением 300-300мм. Опалубочные чертены и армирование. |
|        |      |          |             | <u>Сборочные единицы</u> |         |   |
|        | 1    | 1.020-1. | 2-1. 01-10  | Колонна                  | 2к 3.36 | 1   |
|        | 2    | 1.020-1. | 2-5. 16-04  | Изделие закладное        | МН 31   | 4   |
|        | 3    | 1.020-1. | 2-5. 14-07  | То же                    | МН 30   | 1   |
|        | 4    | 1.020-1. | 2-5. 14-06  | —                        | МН 29   | 1   |
|        | 5    | 1.020-1. | 2-5. 14     | —                        | МН 13   | 4   |
|        | 6    | 1.020-1. | 2-5. 15-07  | —                        | МН 34   | 1   |

Типовой проект 901 - Альбом 5



Ведомость расхода стали на дополнительные закладные изделия на элемент, кг

| Марка элемента | Изделия закладные     |      |       |       |        |                         |       |       |       |       | Всего  |        |
|----------------|-----------------------|------|-------|-------|--------|-------------------------|-------|-------|-------|-------|--------|--------|
|                | Арматура класса А-III |      |       |       |        | Прокат марки Вст 3 кл 2 |       |       |       |       |        |        |
|                | ГОСТ 5781-82          |      |       |       |        | ГОСТ 82-70 ГОСТ 103-76  |       |       |       |       |        |        |
|                | φ 8                   | φ 10 | φ 16  | Итого | 12-200 | 10-200                  | 8-100 | 8-100 | Итого |       |        |        |
| К 26           | 1.6                   | —    | 0.960 | 3.03  | —      | 5.59                    | 0.307 | —     | 3.58  | 0.754 | 12.86  | 17.563 |
| К 27           | 1.6                   | —    | 0.815 | 3.09  | —      | 4.505                   | 1.665 | 6.939 | 3.58  | —     | 27.175 | 32.078 |

| Обозначение      | Марка | Рис. |
|------------------|-------|------|
| ТП 901-3 КНИ К26 | К26   | 1    |
| -01              | К27   | 2    |

ПРИВЕРЖАН

ИНВ. №

| Формат | Зона | Лист | Обозначение         | Наименование   | Кол. | Примечание |
|--------|------|------|---------------------|--|------|------------|
|        |      |      |                     | <u>Документация</u>  |      |            |
|        |      |      | 1.020-1 Вып. 2-1    | Конструкции каркаса межэтажного применения для многоэтажных общественных и производственных зданий. Колонны сечением 300-300 мм. Опалубочные чертени и армирование |      |            |
|        |      |      |                     | <u>Сборочные единицы</u>   |      |            |
|        | 1    |      | 1.020-1. 2-1. 01-06 | Колонна 2КО.3.36   | 1    |            |
|        | 2    |      | 1.020-1. 2-5. 16-04 | Изделие закладное МН 31  | 4    |            |
|        |      |      |                     | <u>Переменные данные для исполнения</u>  |      |            |
|        |      |      |                     | ТП 901-3 КНИ К26   |      |            |
|        | 3    |      | 1.020-1. 2-5. 14-07 | Изделие закладное МН 30  | 1    |            |
|        | 5    |      | 1.020-1. 2-5. 15-07 | То же МН 34  | 1    |            |
|        |      |      |                     | ТП 901-3 КНИ К26-01  |      |            |
|        | 3    |      | 1.020-1. 2-5. 14-07 | Изделие закладное МН-30  | 2    |            |
|        | 4    |      | 1.020-1. 2-5. 14-06 | То же МН 29  | 1    |            |

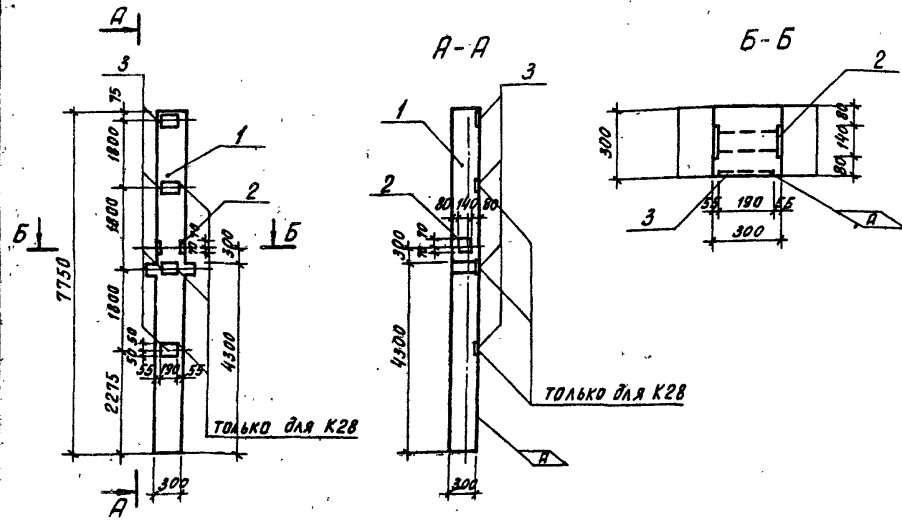
ИНВ. НЕПОДАЛ. ПОДПИСЬ И ДАТА. ВЗНМ. КНИ. №

|                    |   |          |         |
|--------------------|---|----------|---------|
| ТП 901-3-190.83    |   | КНИ. К26 |         |
| КОЛОННА (К26, К27) | СТАЛИЯ                                    | МАССА    | МАСШТАБ |
|                    | рп  |          |         |
|                    | ЛИСТ                                      | ЛИСТОВ 1 |         |
|                    | ЦНИИЭП ИНЖЕНЕРНОГО ОБОРУДОВАНИЯ Г. МОСКВА |          |         |

И. КОИТР КИЗНЕЦОВ  
 ПРОВЕД АНТОНОВА  
 СТ. ИНЖ БРАЙННА  
 ДУК. ГО. АНТОНОВА  
 ГИП КИЗНЕЦОВ  
 ГЛ. КОНСТ ШАПИРО  
 НАЧ. ОУД КРАСАВИН

Типовой проект 901- Альбом V

Имя, № прова, подпись и дата ВЗМ. ЛНВ



Ведомость расхода стали на дополнительные закладные изделия на элемент, кг

| Марка элемента | Изделия закладные |      |              |         |        |  |       | Всего |
|----------------|-------------------|------|--------------|---------|--------|--|-------|-------|
|                | Арматура класса   |      | Прокат марки |         |        |  |       |       |
|                | А-III             |      | В ст 3 кл 2  |         |        |  |       |       |
|                | ГОСТ 5781-82      |      | ГОСТ 103-76  |         |        |  |       |       |
|                | 8                 | 12   | Итого        | -10x140 | -6x100 |  | Итого |       |
| К28            | 16                | 103  | 263          | 3.078   | 3.58   |  | 6.658 | 9288  |
| К29            | 0.4               | 1.03 | 1.43         | 3.078   | 0.895  |  | 3.973 | 5.403 |

| Обозначение       | Марка |
|-------------------|-------|
| ТП 901-3 Кни. К28 | К28   |
| -01               | К29   |

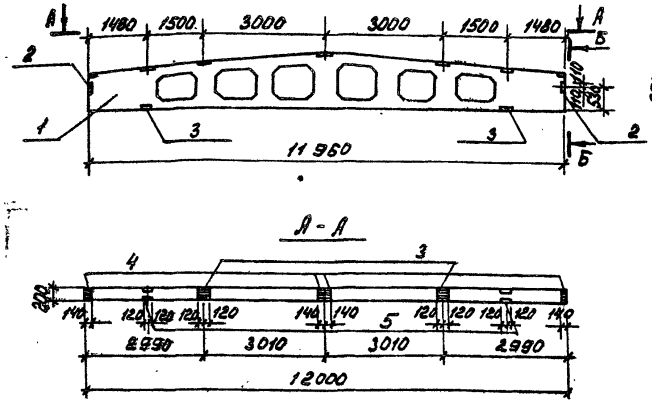
ПРИВЯЗАН  
Имя №

| Формат | Зона | Пад. | Обозначение        | Наименование  | Кол. | Примечание |
|--------|------|------|--------------------|---|------|------------|
|        |      |      |                    | <u>Документация</u>   |      |            |
|        |      |      | 1.020-1 Вып 2-1    | Конструкции каркаса мебели любого применения для многоэтажных общественных и производственных зданий. Колонны сечением 300-300мм. Опалубочные чертежи и армирование |      |            |
|        |      |      |                    | <u>Сборочные единицы</u>  |      |            |
|        | 1    |      | 1.020-1. 2-1.01-02 | Колонна 2КД 3.36  | 1    |            |
|        | 2    |      | 1.020-1. 2-5.15-10 | Изделие закладное МН 37   | 1    |            |
|        |      |      |                    | <u>Переменные данные для исполнения</u>   |      |            |
|        | 3    |      | 1.020-1. 2-5.16-04 | ТП 901-3 Кни К28<br>Изделие закладное МН 31   | 4    |            |
|        | 3    |      | 1.020-1. 2-5.16-04 | ТП 901-3 Кни К28-01<br>Изделие закладное МН 31  | 1    |            |

|                    |  |  |                          |  |  |
|--------------------|--|--|--------------------------|--|--|
| ТП 901-3-190.83    |  |  | КЖИ. К28                 |  |  |
| Н. КОНТ. КУЗНЕЦОВ  |  |  | СТАДИЯ                   |  |  |
| ПРОВЕР АНТОНОВА    |  |  | МАССА                    |  |  |
| СТ. ИНЖ. БРАЙНИНА  |  |  | МАСШТАБ                  |  |  |
| РУК. ГР. АНТОНОВА  |  |  | РЛ                       |  |  |
| ГИП КУЗНЕЦОВ       |  |  | ЛИСТ                     |  |  |
| ГЛ. КОНСТ. ШАПИРО  |  |  | ЛИСТОВ 1                 |  |  |
| НАЧ. ОТД. КРАСАВИН |  |  | ЦНИИЭП                   |  |  |
|                    |  |  | ИНЖЕНЕРНОГО СБОРУДОВАНИЯ |  |  |
|                    |  |  | Г. МОСКВА                |  |  |

ЛАЗОНЪ

ТИПОВОЙ ПРОЕКТ



| Формат | Зона | Поз. | Обозначение                 | Наименование   | Кол. | Примеч. |
|--------|------|------|-----------------------------|--|------|---------|
|        |      |      |                             | <u>Документация</u>  |      |         |
|        |      |      | 1.462-3 вып.1               | Железобетонные предварительно напряженные двускатные решетчатые бранши |      |         |
|        |      |      |                             | <u>Сборочные единицы</u>   |      |         |
|        | 1    |      | 1.462-3 вып.1               | Бранша стропильная 1БАР12-2П1У изделия закладные                       |      |         |
|        | 2    |      | 1.462-3 вып.1               | МЧ-10-1  | 2    |         |
|        | 3    |      | 1.462-3 доп. к вып. I + VII | МЧ-3-3   | 4    |         |
|        | 4    |      | 1.462-3 доп. к вып. I + VII | МЧ-1-2   | 4    |         |
|        | 5    |      | 1.462-3 вып. I              | МЧ-10-2  | 2    |         |

Ведомость расхода стали на дополнительные закладные изделия бранши, кр.

| Марка<br>заванта | Изделия закладные |       |              |              |             |            |       | Всего |       |
|------------------|-------------------|-------|--------------|--------------|-------------|------------|-------|-------|-------|
|                  | Арматура класса   |       | Прокат марки |              |             |            |       |       |       |
|                  | А-I               | А-III | ВСт3 кп 2    |              |             |            |       |       |       |
|                  | ГОСТ 5781-82      |       | ГОСТ 8509-78 | ГОСТ 8509-78 | ГОСТ 103-76 | Шпала      |       |       |       |
| φ10              | φ8                | Шпала | Л110/1018    | Л80/8.018    | Л110/8.018  | Л110/8.018 | Шпала |       |       |
| БС1              | 3.2               | 1.54  | 4.84         | 10.4         | 8.6         | 8.56       | 5.0   | 32.56 | 37.40 |

Лист № 20 из 20 листов. Копия в архив.

|          |  |  |  |  |  |
|----------|--|--|--|--|--|
| Привязан |  |  |  |  |  |
| И.В. №   |  |  |  |  |  |

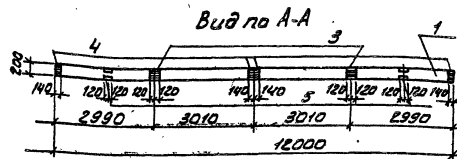
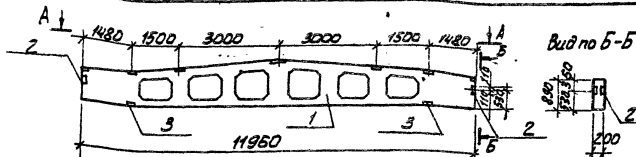
|   |                  |                   |                   |                        |                    |                    |
|---|------------------|-------------------|-------------------|------------------------|--------------------|--------------------|
| И.КОНТР. Кузнецов                               | Провер. Антонова | Ст.инж. Брагинина | Рук. гр. Антонова | Г.И.П. Кузнецов        | Т.К.КОНСТР. Шапиро | Нач. отд. Красавин |
| ТП 901-3-190.83                                 |                  | КЖИ, БС1          |                   | Бранша стропильная БС1 |                    |                    |
| СТАДИЯ  |                  | МАССА             | МАСШТАБ           | РП Ч700кг 1:100        |                    |                    |
| Лист  |                  | Листов 1          |                   |                        |                    |                    |
| ЦНИИЭП<br>ИНЖЕНЕРНОГО ОБОРУДОВАНИЯ<br>Г. МОСКВА |                  |                   |                   |                        |                    |                    |

КОПИРОВАЛ:

АЛБЕРМУ

ТИПОВЫЙ ПРОЕКТ 901-

ИВ. № 004/10А ПР. № 14/12 В. № 10/8



| Формат | Зона | Габ | Обозначение             | Наименование  | Кол. | Примечание |
|--------|------|-----|-------------------------|---|------|------------|
|        |      |     |                         | Документация  |      |            |
|        |      |     | 1.462-3 Вып.1           | Железобетонные предварительно напряженные двускатные решетчатые балки |      |            |
|        |      |     |                         | Сборочные единицы   |      |            |
|        |      | 1   | 1.462-3 Вып.1           | Балка стропильная ВР-1/1 изделие заводное                             |      |            |
|        |      | 2   | 1.462-3 Вып.1           | М4-10-1   | 2    |            |
|        |      | 3   | 1.462-3 Вал.к Вып.1-VI  | М4-3-3  | 4    |            |
|        |      | 4   | 1.462-3 Вал.к Вып.1-VII | М4-1-2  | 4    |            |
|        |      | 5   | 1.462-3 Вып.1           | М4-10-2   | 2    |            |

Ведомость расхода стали на дополнительные заводные изделия балки, кг

| Марка элемента | Изделия заводные     |       |                       |              |             |       | Всего |       |       |
|----------------|----------------------|-------|-----------------------|--------------|-------------|-------|-------|-------|-------|
|                | Арматура класса А-II |       | Прокат марки ВСтЗ кп2 |              |             |       |       |       |       |
|                | А-II                 | А-III | ГОСТ 5781-82          | ГОСТ 8509-78 | ГОСТ 103-76 | Итого |       |       |       |
|                | φ10                  | φ8    | Итого                 | Итого        | Итого       | Итого |       |       |       |
| БС 1-1         | 3,2                  | 1,54  | 4,84                  | 10,4         | 8,6         | 8,56  | 5,0   | 32,56 | 37,40 |

ПОРЯДОК:

ИВ. №

|          |          |        |          |                          |                          |
|----------|----------|--------|----------|--------------------------|--------------------------|
|          |          |        |          | ТП 901-3-190.83          | КЖ. БС 1-1               |
| Н.КОНТР. | КУЗНЕЦОВ | С.И.Ж. | АНТОНОВА | БАЛКА СТРОПИЛЬНАЯ БС 1-1 | СТАЛЬНАЯ МАССА [МАСШТАБ] |
| ПРОВЕР.  | АНТОНОВА | С.И.Ж. | БРАМНИК  |                          | ДП 4700 кг 1:100         |
| С.И.Ж.   | БРАМНИК  | С.И.Ж. | АНТОНОВА |                          | ЛИСТ. ЛИСТОВ:            |
| РЧК.СР.  | АНТОНОВА | С.И.Ж. | АНТОНОВА |                          | ЛИНИИ И ПРОВЕРКА         |
| ГИП      | КУЗНЕЦОВ | С.И.Ж. | АНТОНОВА |                          | ИНЖЕНЕРНО-ПРОЕКТИРОВАНИЯ |
| И.КОМЕТ  | ШАПЯРО   | С.И.Ж. | АНТОНОВА |                          | г. МОСКВА                |
| ИВ. №    |          |        |          |                          |                          |

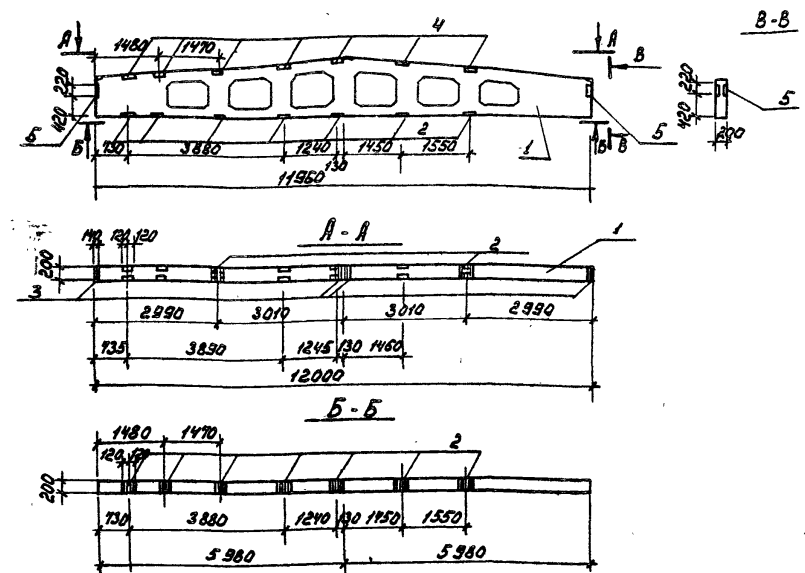
Копирбс 1: Алешихова

Формы: 12

19277-96

Л 1050М.VI

ТИПОВИ ПРОЕКТ



| Формат | Зона | Поз. | Обозначение               | Наименование  | Кол. | Примеч. |
|--------|------|------|---------------------------|---|------|---------|
|        |      |      |                           | <b>Документация</b>   |      |         |
|        |      |      | 1.462-3 В.в.п. I          | Железобетонные преобрительно напряженные двускатные решетчатые балки. |      |         |
|        |      |      |                           | <b>Сборочные единицы</b>  |      |         |
|        | 1    |      | 1.462-3 В.в.п. I          | Балка стропильная 1БДР12-3ЛП  | 1    |         |
|        |      |      |                           | <b>Изделия заводные</b>   |      |         |
|        | 2    |      | 1.462-3 доп. к вып. I-VII | МЧ-3-3  | 9    |         |
|        | 3    |      | 1.462-3 доп. к вып. I-VII | МЧ-1-2  | 4    |         |
|        | 4    |      | 1.462-3 В.в.п. II         | МЧ-10-2   | 7    |         |
|        | 5    |      | 1.462-3 В.в.п. II         | МЧ-10-1   | 2    |         |

Ведомость расхода стали на дополнительные заводные изделия балки, кр.

| Марка элемента | Изделия заводные |        |              |          |              |       |             |      | Всего |
|----------------|------------------|--------|--------------|----------|--------------|-------|-------------|------|-------|
|                | Антура класса    |        | Прокат марки |          |              |       |             |      |       |
|                | А-I              | А-II   | ВСТЗ кп 2    |          |              |       |             |      |       |
|                | ГОСТ 5181-82     |        | ГОСТ 8510-78 |          | ГОСТ 8510-78 |       | ГОСТ 103-76 |      |       |
| φ 10           | φ 8              | Уголки | Л110/110х8   | Л80/80х8 | 5х190-5х140  | Итого |             |      |       |
| БС 2           | 4.8              | 2.16   | 6.95         | 20.8     | 8.6          | 12.8  | 5.0         | 46.2 | 53.15 |

ИВБ. А. ПОДАТЬ ПОДПИСЬ К АКТУ ВЗАН. КИ. И. М.

ПРИВЯЗАН

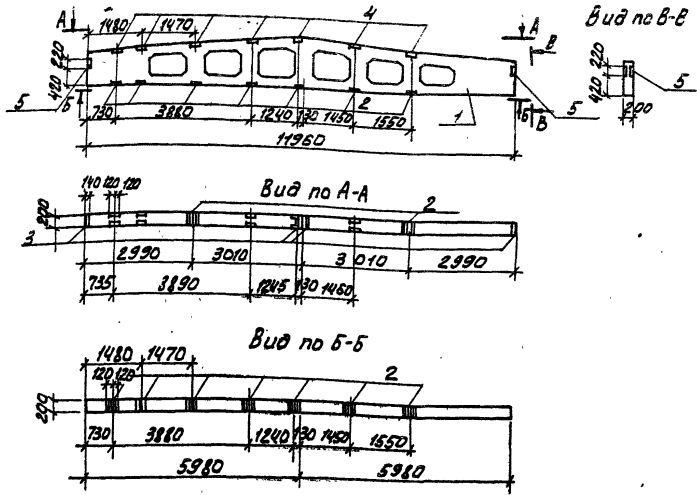
ИВБ. №

|  |  |           |          |
|--|--|-----------|----------|
| ТЛ 901-3-190.83                                    |  | КЖИ. БС 2 |          |
| Балка стропильная БС 2                             |  | СТАИЯ     | МАССА    |
|  |  | РП        | 4 700    |
|  |  | МАСШТАБ   | 1:100    |
|  |  | Лист      | Листов 1 |
| ИНЖИНИРИНГОВАЯ ИНЖЕНЕРНОГО ОБОРУДОВАНИЯ Г. МОСКВА. |  |           |          |

|            |           |                    |
|------------|-----------|--------------------|
| И. КОНТР.  | КУЗНЕЦОВ  | <i>[Signature]</i> |
| ПРОВЕР.    | АНТОНОВА  | <i>[Signature]</i> |
| СТ. ИНЖ.   | БРАНИКИНА | <i>[Signature]</i> |
| РУК. ГР.   | АНТОНОВА  | <i>[Signature]</i> |
| Г. И. П.   | КУЗНЕЦОВ  | <i>[Signature]</i> |
| ГЛ. КОМСТ. | ШАПИРО    | <i>[Signature]</i> |
| НАЧ. ОТД.  | КРАСЯВИН  | <i>[Signature]</i> |

КОПИРОВАЛ:

ФОРМАТ №3 19247-06



| Кол-во                   | Обозначение                 | Наименование  | Кол. | Примечание |
|--------------------------|-----------------------------|---|------|------------|
| <u>Документация</u>      |                             |   |      |            |
| 1                        | 462-3 Вып. I                | Железобетонные предварительно напряженные двускатные решетчатые балки |      |            |
| <u>Сборочные единицы</u> |                             |   |      |            |
| 1                        | 1.462-3 Вып. I              | Балка стропильная БСДРБС-АУ I   |      |            |
| <u>Изделия заводные</u>  |                             |   |      |            |
| 2                        | 1.462-3 Доп. к Вып. I ± VII | М4-3-3  | 9    |            |
| 3                        | 1.462-3 Доп. к Вып. I ± VII | М4-1-2  | 4    |            |
| 4                        | 1.462-3 Вып. II             | М4-10-2   | 7    |            |
| 5                        | 1.462-3 Вып. II             | М4-10-1   | 2    |            |

Ведомость расхода стали на дополнительные заводные изделия балки, кр

| Марка элемента | Изделия заводные    |              |                       |              |                       |            | Всего |       |
|----------------|---------------------|--------------|-----------------------|--------------|-----------------------|------------|-------|-------|
|                | Арматура класса А-I |              | Арматура класса А-III |              | Прокат марки ВСтЗ кп2 |            |       |       |
|                | ГОСТ 5781-82        | ГОСТ 8510-72 | ГОСТ 8510-72          | ГОСТ 8510-72 | ГОСТ 103-75           | Углер.     |       |       |
| БС 2-1         | φ10                 | φ8           | Углер.                | Л10/10х8     | Л20/80х8              | Б-180-5х80 | 462   | 53,15 |

ПРИБЯСАИ:

|                   |                   |                   |                   |                   |                   |                   |
|-------------------|-------------------|-------------------|-------------------|-------------------|-------------------|-------------------|
| И. КОПР. КУЗНЕЦОВ | С. КОПР. АНТОНОВА | С. КОПР. БРАЙННА  | С. КОПР. АНТОНОВА | С. КОПР. КУЗНЕЦОВ | С. КОПР. ШАКИРОВА | С. КОПР. ШАКИРОВА |
| И. КОПР. АНТОНОВА | С. КОПР. АНТОНОВА | С. КОПР. АНТОНОВА | С. КОПР. АНТОНОВА | С. КОПР. АНТОНОВА | С. КОПР. АНТОНОВА | С. КОПР. АНТОНОВА |

Т П 901-3-190.83 - КЖИ.БС2-1

БАЛКА СТРОПИЛЬНАЯ БС 2-1

СТАЛЬНАЯ МАССА МАСШТАБ РП 5400 1:100

ЛИСТ: 1

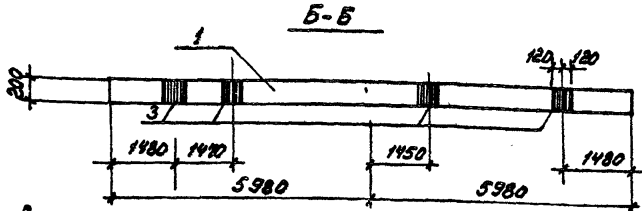
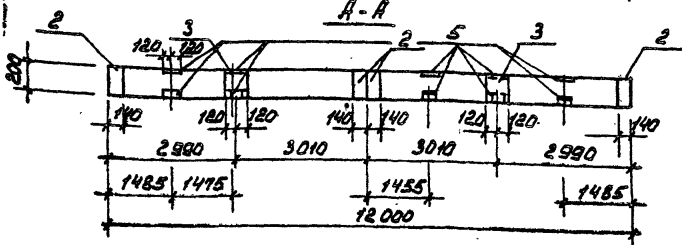
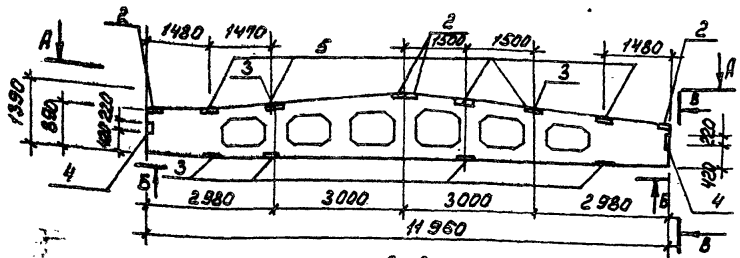
ЛИСТОВ: 1

ИНСТИТУТ ИНЖЕНЕРНОГО ОБРАЗОВАНИЯ Г. МОСКВА



Л.А.Б.В.И.

Типовой проект

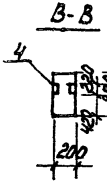


Ведомость расхода стали на дополнительные закладные изделия балки, кг.

| Марка элемента | Изделия закладные     |              |                       |             |             |      |     |      | Всего |
|----------------|-----------------------|--------------|-----------------------|-------------|-------------|------|-----|------|-------|
|                | Арматура класса А-III |              | Прокат марки ВСт3 кп2 |             |             |      |     |      |       |
|                | ГОСТ 5781-82          | ГОСТ 8510-72 | ГОСТ 8509-72          | ГОСТ 103-76 | Итого       |      |     |      |       |
|                | φ10                   | φ8           | Уголок 100х100х8      | Л80/8.0х8   | 5х100-5х100 |      |     |      |       |
| БСЗ            | 4,8                   | 2,16         | 6,96                  | 20,8        | 8,6         | 12,8 | 5,0 | 46,2 | 53,16 |

ПРИВЯЗАН

|       |  |
|-------|--|
| ИНВ.№ |  |
|-------|--|



| Формат | Зона | №з. | Обозначение              | Наименование   | Кол. | Примеч. |
|--------|------|-----|--------------------------|--|------|---------|
|        |      |     |                          | <u>Документация</u>  |      |         |
|        |      |     | 1.462-3 вып.1            | Железобетонные предварительно напряженные двускатные решетчатые балки. |      |         |
|        |      |     |                          | <u>Сборочные единицы</u>   |      |         |
|        |      | 1   | 1.462-3 вып.1            | Балка стропильная 16ДР12-3АУ   | 1    |         |
|        |      |     |                          | <u>Изделия закладные</u>   |      |         |
|        |      | 2   | 1.462-3 доп.к.вып. I+VII | МЧ-1-2   | 4    |         |
|        |      | 3   | 1.462-3 доп.к.вып. I+VII | МЧ-3-3   | 6    |         |
|        |      | 4   | 1.462-3 вып. II          | МЧ-10-1  | 2    |         |
|        |      | 5   | 1.462-3 вып. II          | МЧ-10-2  | 5    |         |

ИНВ.№ ПОДЛ. ПОДПИСЬ И ДАТА БСАН.ИИВ.№

|                       |  |                                    |          |
|-----------------------|--|------------------------------------|----------|
| ТН 901-3-190.83       |  | КЖИ. БСЗ                           |          |
| Балка стропильная БСЗ |  | Стальная масса                     | Масштаб  |
|                       |  | РП 4700 кг                         | 1:100    |
|                       |  | Лист                               | Листов / |
|                       |  | ИИИЭП                              |          |
|                       |  | Инженерного оборудования г. Москва |          |

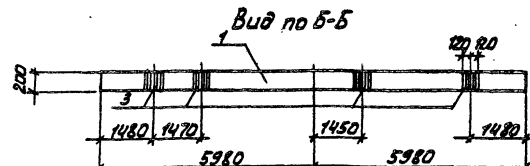
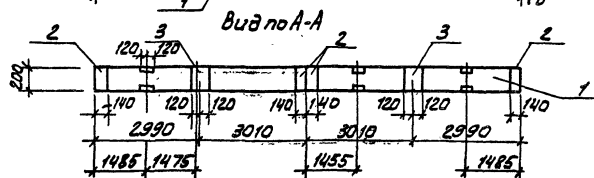
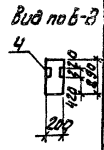
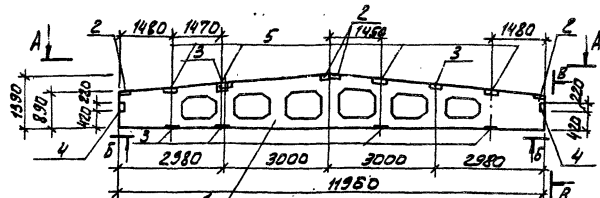
КОПИРОВАЛ:

Формат А3 19247-06

АБСОМУ

ТИПОВОЙ ПРОЕКТ 901-

И.ЧЕ.Н.П.О.Д.А.Н.С.Р.А.Т.А.И.С.В.З.А.М.И.В.С.Н.С.



Ведомость расхода стали на дополнительные закладные изделия балки, кг

| Марка элемента | Изделия закладные |              |              |              |             |       | Всего |      |       |
|----------------|-------------------|--------------|--------------|--------------|-------------|-------|-------|------|-------|
|                | Арматура класса   |              |              | Прокат марки |             |       |       |      |       |
|                | A-II              | A-III        | В ст 3 кл 2  | ГОСТ 10017   | ГОСТ 10376  | Итого |       |      |       |
|                | ГОСТ 5781-82      | ГОСТ 8510-72 | ГОСТ 8509-72 | ГОСТ 10376   | ГОСТ 10376  |       |       |      |       |
|                | Ф10               | Ф 8          | Итого        | 180/20*8     | 8*120-6*110 |       |       |      |       |
| Бс3-1          | 4,8               | 2,16         | 6,96         | 20,8         | 8,6         | 12,8  | 50    | 46,2 | 53,16 |

ПРИВЯЗАН:

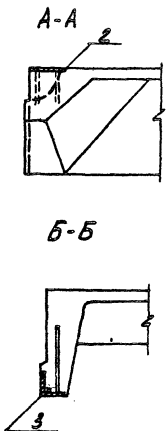
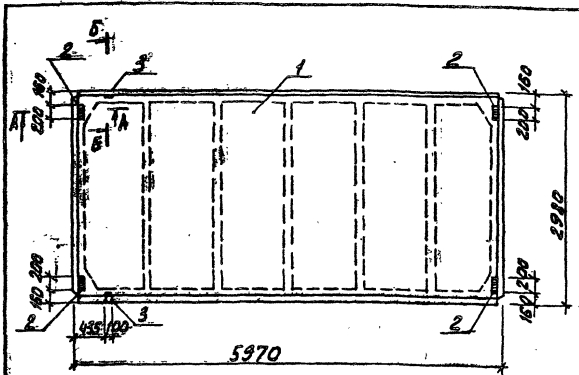
|  |  |
|--|--|
| И.Ч.Н.П.О.Д.А.Н.С.Р.А.Т.А.И.С.В.З.А.М.И.В.С.Н.С. |  |
|--|--|

| Формат | Зона | Лос. | Обозначение   | Наименование  | Кол. | Примечание                   |
|--------|------|------|---------------|---|------|------------------------------|
|        |      |      |               | Документация  |      |                              |
|        |      |      | 1.462-3 вып.1 | Железобетонные предварительно напряженные двускатные решетчатые балки |      |                              |
|        |      |      |               | Сборочные единицы   |      |                              |
|        |      |      | 1             | 1.462-3 вып.1   | 1    | Балка стропильная 2БАР2-6*11 |
|        |      |      |               | Изделия закладные   |      |                              |
|        |      |      | 2             | 1.462-3 Доп к вып. I-VII  | 4    | М4-1-2                       |
|        |      |      | 3             | 1.462-3 Доп. к вып. I-VII   | 6    | М4-3-3                       |
|        |      |      | 4             | 1.462-3 вып. II   | 2    | М4-10-1                      |
|        |      |      | 5             | 1.462-3 вып. II   | 4    | М4-10-2                      |

| ТЛ 901-3-190.83 - КЖ.БС3-1                       |             | БАЛКА СТРОПИЛЬНАЯ БС 3-1 | СТАЛЬНАЯ МАССА | МАСШТАБ                |
|--|-------------|--------------------------|----------------|------------------------|
| И.Ч.Н.П.О.Д.А.Н.С.Р.А.Т.А.И.С.В.З.А.М.И.В.С.Н.С. | К. КУЗНЕЦОВ | Р. П. П.                 | РП             | 5400 кг                |
| ПРОВЕР. АНТОНОВА                                 | В. П. П.    |                          |                | 1:100                  |
| С.Е.И.Н.Ж. БРАНДИНА                              | И. П.       |                          |                |                        |
| Р.К.Г.В. АНТОНОВА                                | И. П.       |                          |                |                        |
| И.П. КИЗЕЦОВ                                     | И. П.       |                          |                | Листов: 1              |
| А.К.И.С.Т.И. ШАНН                                | И. П.       |                          |                | ЦНИИЭП                 |
| И.Ч.Н.П.О.Д.А.Н.С.Р.А.Т.А.И.С.В.З.А.М.И.В.С.Н.С. | И. П.       |                          |                | ИЖЕНЕПРОЕКТОБРАЗОВАНИЕ |
|  |             |                          |                | г. МОСКВА              |

Типовой проект 901-Алрвм V

Фаб. и под. плиты и детали



| Обозначение | Марка  | Наимич. кол-во, шт. |   |
|-------------|--------|---------------------|---|
|             |        | 2                   | 3 |
| тл 901-3    | КЖИ.П2 | -                   | + |
| -01         | П3     | +                   | - |
| -02         | П4     | +                   | + |

Ведомость расхода стали на дополнительные закладные изделия плиты, кг

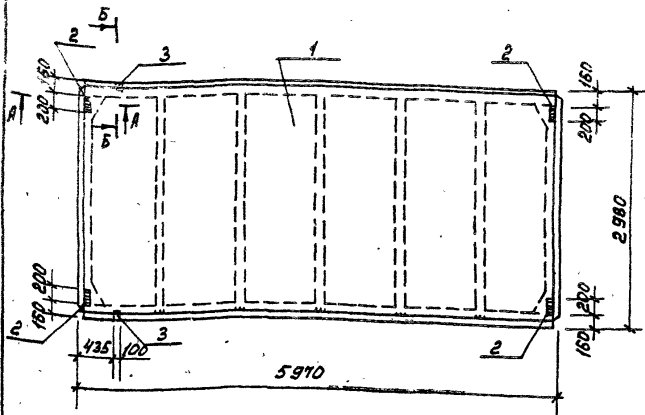
| Марка элемента | Изделия закладные |       |              |       |             |       |  |     | Итого |
|----------------|-------------------|-------|--------------|-------|-------------|-------|--|-----|-------|
|                | Арматура класса   |       | Прокат марки |       |             |       |  |     |       |
|                | А-III             |       | Вст 3 кл 2   |       |             |       |  |     |       |
|                | ГОСТ 5781-82      |       | ГОСТ 8508-72 |       | ГОСТ 103-76 |       |  |     |       |
| φ10            | φ14               | Углов | ЛТ/Л.О.В     | Углов | б=8         | Углов |  |     |       |
| П2             | 0,6               | 0,2   | 0,8          | 1,7   | 1,7         |       |  |     | 2,5   |
| П3             | 1,6               |       | 1,6          |       |             | 5,2   |  | 5,2 | 6,8   |
| П4             | 2,2               | 0,2   | 2,4          | 1,7   | 1,7         | 5,2   |  | 5,2 | 9,3   |

| Привязан |  |
|----------|--|
|          |  |
|          |  |
|          |  |
| ИИВ.№    |  |

| Кол-во | Обозначение     | Наименование   | Кол. | Примечание |
|--------|-----------------|--|------|------------|
|        |                 | Документация   |      |            |
|        | ГОСТ 22701.0-77 | Плиты железобетонные ребристые предварительно напряженные размерами 6х3м для покрытий пром. водоственных зданий. |      |            |
|        |                 | Технические условия Сборочные единицы  |      |            |
| 1      | ГОСТ 22701.1-77 | Плита ПГ-2А IVТ  | 1    |            |
|        |                 | Переменные данные для исполнений   |      |            |
|        |                 | тл 901- КЖИ.П2   |      |            |
|        |                 | Сборочные единицы  |      |            |
| 3      | ГОСТ 22701.5-77 | изделие закладное М9   | 2    |            |
|        |                 | тл 901- КЖИ.П2 - 01  |      |            |
|        |                 | Сборочные единицы  |      |            |
| 2      | ГОСТ 22701.5-77 | Изделие закладное М8   | 4    |            |
|        |                 | тл 901- КЖИ.П2 - 02  |      |            |
|        |                 | Сборочные единицы  |      |            |
| 2      | ГОСТ 22701.5-77 | изделие закладное М8   | 4    |            |
| 3      | ГОСТ 22701.5-77 | То же М9   | 2    |            |

|   |        |          |         |
|---|--------|----------|---------|
| тл 901-3-190.83                           |        | КЖИ. П2  |         |
| ПЛИТА ПОКРЫТИЯ (П2... П4)                 | СТАДИЯ | МАССА    | МАСШТАБ |
|   | РП     | 2650     | 1:50    |
| ЛИСТ                                      |        | ЛИСТОВ 1 |         |
| ЦНИИЭП ИНЖЕНЕРНОГО ОБОРУДОВАНИЯ г. Москва |        |          |         |

Н. КОТЫ КУЗНЕЦОВ  
 ДОВОДИ АНТОНОВА  
 СТ. ИНЖ. БРАЙННА  
 РЧК. ГР. АНТОНОВА  
 ГИП. КУЗНЕЦОВ  
 ГЛ. КОНС. ШАПИРО  
 НАЧ. ОТД. КРАСАВИН



| Обозначение | Марка  | Имеется закл. изд. |     |
|-------------|--------|--------------------|-----|
|             |        | 2                  | 3   |
| ТП901       | КЖИ.П2 | П2-1               | - + |
|             | -01    | П3-1               | + - |
|             | -02    | П4-1               | + + |

Ведомость расхода стали на дополнительные закладные изделия плиты, кг.

| Марка элемента | Изделия закладные    |     |                       |          |             |     | Всего |
|----------------|----------------------|-----|-----------------------|----------|-------------|-----|-------|
|                | Арматура класса А-II |     | Прокат марки ВСт3 кп2 |          |             |     |       |
|                | ГОСТ 5781-82         |     | ГОСТ 8509-72          |          | ГОСТ 103-76 |     |       |
|                | φ10                  | φ14 | Итого                 | Л10/10хВ | Итого       | δ-8 |       |
| П2-1           | 0,6                  | 0,2 | 0,8                   | 1,7      | 1,7         |     | 2,5   |
| П3-1           | 1,6                  |     | 1,6                   |          |             | 5,2 | 6,8   |
| П4-1           | 2,2                  | 0,2 | 2,4                   | 1,7      | 1,7         | 5,2 | 9,3   |

|          |  |  |  |  |
|----------|--|--|--|--|
| Привязан |  |  |  |  |
| Инв. №   |  |  |  |  |

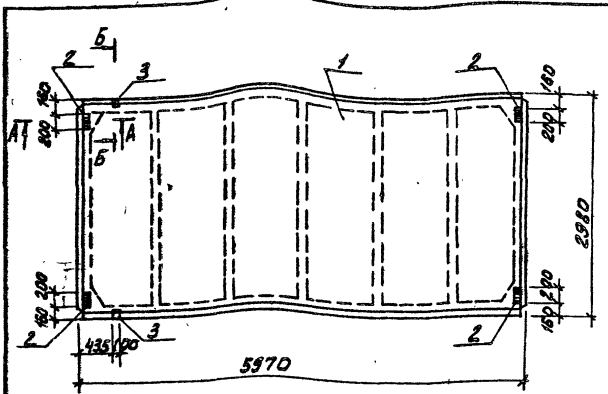
| Формат | Зона | ГОС | Обозначение                             | Наименование              | Код. Примеч. |
|--------|------|-----|---|---------------------------|--------------|
|        |      |     | ГОСТ 22701.0-77                         | Документация              |              |
|        |      |     |   | Плиты железобетонные      |              |
|        |      |     |   | Резервные предварительные |              |
|        |      |     |   | напряженные размеры       |              |
|        |      |     |   | БХЗМ для покрытий         |              |
|        |      |     |   | производственных зданий.  |              |
|        |      |     |   | Технические условия       |              |
|        |      |     |   | Сборочные единицы.        |              |
| 1      |      |     | ГОСТ 22701.1-77                         | Плита ПГ-ЗАПТ             | 1            |
|        |      |     | <u>Переменные данные для исполнения</u> |                           |              |
|        |      |     |   | ТП 901- КЖИ. П2-1         |              |
|        |      |     |   | Сборочные единицы         |              |
| 3      |      |     | ГОСТ 22701.5-77                         | Изделие закладное М9      | 2            |
|        |      |     |   | ТП 901- КЖИ. П2-1-01      |              |
|        |      |     |   | Сборочные единицы         |              |
| 2      |      |     | ГОСТ 22701.5-77                         | Изделие закладное М8      | 4            |
|        |      |     |   | ТП 901- КЖИ. П2-1-02      |              |
|        |      |     |   | Сборочные единицы         |              |
| 2      |      |     | ГОСТ 22701.5-77                         | Изделие закладное М8      | 4            |
| 3      |      |     | ГОСТ 22701.5-77                         | То же М9                  | 2            |

ТП 901-3-190 83 КЖИ. П2-1

Плита покрытия (П2-1... П4-1)

|                         |          |         |
|-------------------------|----------|---------|
| СТАДИЯ                  | МАССА    | МАСШТАБ |
| РП                      | 2650     | 1:50    |
| Лист                    | Листов 1 |         |
| ИНИИОП                  |          |         |
| ИНЖЕНЕРНОГО ОБРАЗОВАНИЯ |          |         |
| Г. МОСКВА.              |          |         |

Типовой проект 901- Альбом №



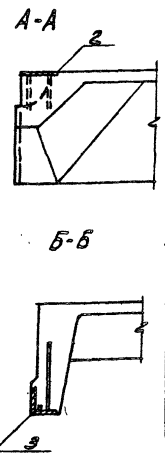
| Обозначение     | Марка | Наличие закл. усл. |   |
|-----------------|-------|--------------------|---|
|                 |       | 2                  | 3 |
| тп 901-3 КЖИ.П7 | П7    | -                  | + |
| П7-01           | П8    | +                  | - |
| П7-02           | П9    | +                  | + |

Ведомость расхода стали на дополнительные закладные изделия плиты, кг

| Марка элемента | Изделия закладные     |     |                       |           |             |      | Всего |
|----------------|-----------------------|-----|-----------------------|-----------|-------------|------|-------|
|                | Арматура класса А-III |     | Прокат марки ВСтЗ кп2 |           |             |      |       |
|                | ГОСТ 5781-82          |     | ГОСТ 8509-72          |           | ГОСТ 103-76 |      |       |
|                | φ10                   | φ14 | Угол 170              | Угол 70x8 | Угол 8-8    | Угол |       |
| П7             | 0,6                   | 0,2 | 0,8                   | 1,7       | 1,7         |      | 2,5   |
| П8             | 1,6                   |     | 1,6                   |           | 5,2         | 5,2  | 6,8   |
| П9             | 2,2                   | 0,2 | 2,4                   | 1,7       | 1,7         | 5,2  | 9,3   |

Привязан

|        |  |
|--------|--|
| ИНВ. № |  |
|--------|--|



| Рядовая зона | Поз. | Обозначение                      | Наименование   | Кол. | Примечание |
|--------------|------|----------------------------------|--|------|------------|
|              |      |                                  | Документация   |      |            |
|              |      | ГОСТ 22701.0-77                  | Плиты железобетонные ребристые предварительно напряженные размерами 6x3 м для покрытий промышленных зданий |      |            |
|              |      |                                  | Технические условия Сварочные единицы  |      |            |
| 1            |      | ГОСТ 22701.1-77                  | Плита ПГ-4АУТ  | 1    |            |
|              |      | Переменные данные для исполнений |  |      |            |
|              |      |                                  | тп 901- КЖИ.П7.  |      |            |
|              |      |                                  | Сварочные единицы  |      |            |
| 3            |      | ГОСТ 22701.5-77                  | изделие закладное М9   | 2    |            |
|              |      |                                  | тп 901- КЖИ.П7-01  |      |            |
|              |      |                                  | Сварочные единицы  |      |            |
| 4            |      | ГОСТ 22701.5-77                  | изделие закладное М8   | 4    |            |
|              |      |                                  | тп 901- КЖИ.П7-02  |      |            |
|              |      |                                  | Сварочные единицы  |      |            |
| 2            |      | ГОСТ 22701.5-77                  | изделие закладное М8   | 4    |            |
| 3            |      | ГОСТ 22701.5-77                  | То же М9   | 2    |            |

тп 901-3-190.83

КЖИ. П7

Плита покрытия (П7..П9)

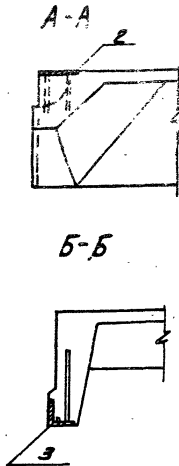
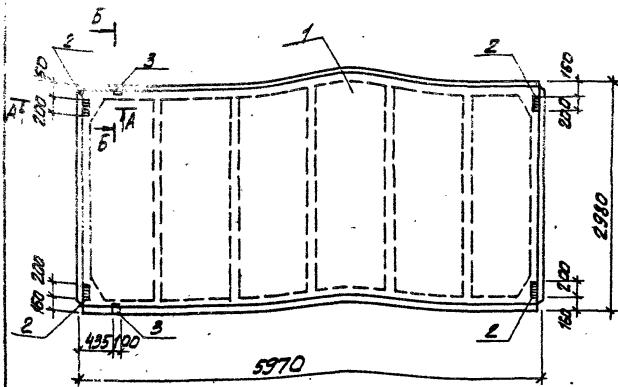
|                            |          |         |
|----------------------------|----------|---------|
| СТАЛИЯ                     | МАССА    | МАСШТАБ |
| РП                         | 2650     | 1:50    |
| ЛИСТ                       | ЛИСТОВ 1 |         |
| ЦНИИЭП                     |          |         |
| ИНЖЕНЕРНОГО ПРОЕКТИРОВАНИЯ |          |         |
| Г. МОСКВА                  |          |         |

Н. КОТЛ. КУЗНЕЦОВ  
 П. ПРОВЕД. АНТОНОВА  
 С. Т. ИНЖ. БРАЙНИНА  
 Р. Ч. Г. АНТОНОВА  
 Г. И. П. КУЗНЕЦОВ  
 Г. А. КОНС. ШАПИРО  
 НАЧ. ОТД. КРАСАВИН

ИЗД. № ПОДЛ. ПОДПИСИ И ДАТА ВЗН. ИЛИ ДН

Альбом

Типовой проект 901-3



| Обозначение        | Марка | Наличие закл. укл. п/з |   |
|--------------------|-------|------------------------|---|
|                    |       | 2                      | 3 |
| тп 901-3 кжн. п7-1 | п7-1  | -                      | + |
| -01                | п8-1  | +                      | - |
| -02                | п9-1  | +                      | + |

Ведомость расхода стали на дополнительные закладные изделия плиты, кг

| Марка элемента | Изделия закладные     |     |                 |                         |             |         | Всего |
|----------------|-----------------------|-----|-----------------|-------------------------|-------------|---------|-------|
|                | Арматура класса А-III |     |                 | Прокат марки Вст 3 кл 2 |             |         |       |
|                | ГОСТ 5781-82          |     | ГОСТ 8509-72    |                         | ГОСТ 103-76 |         |       |
|                | φ10                   | φ14 | Угловая 70°/20° | Угловая 70°/20°         | Угловая δ=8 | Угловая |       |
| п7-1           | 0,6                   | 0,2 | 0,8             | 1,7                     | 1,7         |         | 2,5   |
| п8-1           | 1,6                   |     | 1,6             |                         | 5,2         | 5,2     | 6,8   |
| п9-1           | 2,2                   | 0,2 | 2,4             | 1,7                     | 1,7         | 5,2     | 9,3   |

ПРИВЯЗАН

|       |  |
|-------|--|
| И.В.№ |  |
|-------|--|

| Рисунки | Зона | Поз. | Обозначение                      | Наименование  | Кол. | Примечание |
|---------|------|------|----------------------------------|---|------|------------|
|         |      |      |                                  | Документация  |      |            |
|         |      |      | ГОСТ 22701.5-77                  | Плита железобетонные ребристые предварительно напряженные размерами 6х3м для покрытий производственных зданий |      |            |
|         |      |      |                                  | Технические условия Сборочные единицы   |      |            |
|         |      | 1    | ГОСТ 22701.1-77                  | Плита ПГ-5А ПТ  | 1    |            |
|         |      |      | Переменные данные для исполнений |   |      |            |
|         |      |      |                                  | тп 901- кжн. п7-1 Сборочные единицы   |      |            |
|         |      | 3    | ГОСТ 22701.5-77                  | изделие закладное М9  | 2    |            |
|         |      |      |                                  | тп 901- кжн. п7-01 Сборочные единицы  |      |            |
|         |      | 2    | ГОСТ 22701.5-77                  | изделие закладное М8  | 4    |            |
|         |      |      |                                  | тп 901- кжн. п7-02 Сборочные единицы  |      |            |
|         |      | 2    | ГОСТ 22701.5-77                  | изделие закладное М8  | 4    |            |
|         |      | 3    | ГОСТ 22701.5-77                  | То же М9  | 2    |            |

тп 901-3-190.83 кжн. п7-1

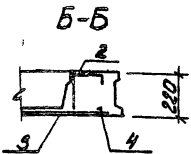
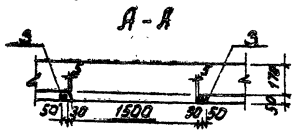
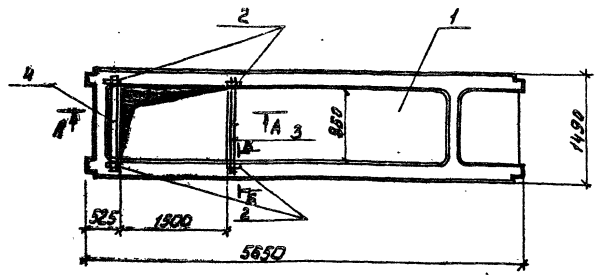
ПЛИТА покрытия (п7-1, п8-1)

|        |       |         |
|--------|-------|---------|
| СТАДИЯ | МАССА | МАСШТАБ |
| рп     | 2650  | 1:50    |

ЛИСТ \_\_\_\_\_ ЛИСТОВ 4  
ЦНИИЭП  
Инженерного Оборудования  
г. Москва

Копировано: Агешкина

19219-06  
Форм. 101.12



Ведомость расхода стали на дополнительные изделия плиты, кг

| Марка элемента | Арматурные изделия |              | Изделия закладные |              |           | Итого | Всего |       |
|----------------|--------------------|--------------|-------------------|--------------|-----------|-------|-------|-------|
|                | Арматура класса    |              | Арматура класса   | Прокат марки |           |       |       |       |
|                | A I                | A III        | A III             | Ст 3 к п 2   |           |       |       |       |
|                | ГОСТ 5781-82       | ГОСТ 5781-82 | ГОСТ 5781-82      | ГОСТ 3210-72 |           |       |       |       |
|                | Ф6                 | Итого Ф10    | Итого Ф10         | Итого Ф10    | Итого Ф10 | Итого |       |       |
| П 16           | 0,12               | 0,12         | 3,5               | 3,5          | 2,28      | 2,28  | 6,56  | 6,56  |
|                |                    |              |                   |              |           |       |       | 8,84  |
|                |                    |              |                   |              |           |       |       | 12,46 |

ПРИВЯЗАН

|       |              |             |             |             |             |             |
|-------|--------------|-------------|-------------|-------------|-------------|-------------|
| ИНВ.№ | И. КОТЛЯРОВА | К. КУЗНЕЦОВ | С. КУЗНЕЦОВ | С. КУЗНЕЦОВ | С. КУЗНЕЦОВ | С. КУЗНЕЦОВ |
|       | ПРОВЕР       | РЕТОВИЧКА   | С. КУЗНЕЦОВ | С. КУЗНЕЦОВ | С. КУЗНЕЦОВ | С. КУЗНЕЦОВ |
|       | СТ. ИНЖ.     | БЕДИННА     | С. КУЗНЕЦОВ | С. КУЗНЕЦОВ | С. КУЗНЕЦОВ | С. КУЗНЕЦОВ |
|       | ВУХ. ГР.     | АНТОНОВА    | С. КУЗНЕЦОВ | С. КУЗНЕЦОВ | С. КУЗНЕЦОВ | С. КУЗНЕЦОВ |
|       | ГИП          | КУЗНЕЦОВ    | С. КУЗНЕЦОВ | С. КУЗНЕЦОВ | С. КУЗНЕЦОВ | С. КУЗНЕЦОВ |
|       | ГЛ. КОМ.     | ШАПИРО      | С. КУЗНЕЦОВ | С. КУЗНЕЦОВ | С. КУЗНЕЦОВ | С. КУЗНЕЦОВ |
|       | НАЧ. ОТД.    | КРАСАВИН    | С. КУЗНЕЦОВ | С. КУЗНЕЦОВ | С. КУЗНЕЦОВ | С. КУЗНЕЦОВ |

| Формы | Элементы | Поз. | Обозначение   | Наименование   | Кол. | Примечание |
|-------|----------|------|---------------|--|------|------------|
|       |          |      |               | Документация   |      |            |
|       |          |      | 1.041-1 Вып.4 | Сборные железобетонные многосуступные панели перекрытий многоэтажных общественных и производственных зданий.                     |      |            |
|       |          |      |               | Редристые связевые плиты   |      |            |
|       |          |      |               | Длиной 5650мм, шириной 1400мм с предварительно напрягаемой арматурой из стали классов А-III; А-IV; из тяжелого и легкого бетонов |      |            |
|       |          |      |               | Габаритные единицы   |      |            |
|       |          | 1    | 1.041-1 Вып.4 | Плита ПРС.5615-ВАНТ  | 1    |            |
|       |          |      |               | Изделие закладное  |      |            |
|       |          | 2    | 1.041-1       | 4.1070 МНЧ   | 4    |            |
|       |          |      |               | Астала   |      |            |
|       |          | 3    |               | Ф10АШ ГОСТ5781-82 e=400  | 4    | 0,87 кг    |
|       |          | 4    |               | Ф6АI ГОСТ5781-82 e=100   | 6    | 0,02 кг    |

ТП 901-3-190.83

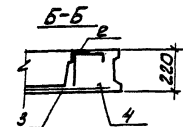
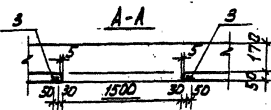
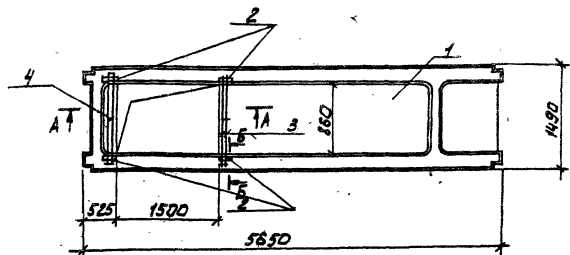
КЖИ. П16

ПЛИТА П16

СТАЛЬ МАССА МАСШТАБ РП 2500кг 1:50

ЛИСТ ЛИСТОВ 1

ЦНИИЭП ИНЖЕНЕРНОГО ОБОРУДОВАНИЯ Г. МОСКВА



Ведомость расхода стали на дополнительные закладные изделия на элемент, кг

| Марка элемента | Арматурные изделия |              | Изделия закладные |              |       |       | Итого | Всего |      |       |
|----------------|--------------------|--------------|-------------------|--------------|-------|-------|-------|-------|------|-------|
|                | Арматура класса    |              | Арматура класса   | Прокат марки |       | Итого |       |       |      |       |
|                | A-I                | A-III        | A-III             | Вст 3 кл 2   |       |       |       |       |      |       |
|                | ГОСТ 5781-82       | ГОСТ 5781-82 | ГОСТ 5781-82      | ГОСТ 8510-72 |       |       |       |       |      |       |
|                | Ф 6                | Уг 10        | Ф 10              | Уг 10        | Уг 10 | Уг 10 |       |       |      |       |
| П16-1          | 0,12               | 0,12         | 3,5               | 3,5          | 2,28  | 2,28  | 6,56  | 6,56  | 8,84 | 12,48 |

| Формат | Зона | Пос | Обозначение      | Наименование   | Кол. | Прим. замки |
|--------|------|-----|------------------|--|------|-------------|
|        |      |     |                  | <u>Документация</u>  |      |             |
|        |      |     | 1.041-1 Вып.4    | Сборные железобетонные многослойные панели перекрытий многоэтажных общественных и производственных зданий.   |      |             |
|        |      |     |                  | Рубчатые стальные плиты длиной 5650мм, шириной 1900мм с предварительно натягнутой арматурой из стали классов А-I, А-III; из тяжелого и легкого бетонов |      |             |
|        |      |     |                  | <u>Сборочные единицы</u>   |      |             |
|        |      |     | 1 1.041-1 Вып.4  | Плита ПРС.5615-10 А-I  | 1    |             |
|        |      |     |                  | <u>Изделия закладные</u>   |      |             |
|        |      |     | 2 1.041-1 4.1070 | МНЧ  | 4    |             |
|        |      |     |                  | <u>Детали</u>  |      |             |
|        |      |     | 3                | Ф10 А-III ГОСТ 5781-82 С=100   | 4    | 0,87 кг     |
|        |      |     | 4                | Ф 6 А-I ГОСТ 5781-82 С=100   | 6    | 0,02 кг     |

ТН 901-3-190.83

КЖИ. П16-1

ПРИВЯЗАН

И. КОНТР. КУЗНЕЦОВ  
 ПРОБЕР. АНТОНОВА  
 СТ. ИНЖ. БРАЙНКА  
 Р. И. Г. Р. АНТОНОВА  
 Г. И. П. КУЗНЕЦОВ  
 ГЛАВ. КОНСТ. ШАПИН  
 НАЧ. ОТД. КРАСОВИЧ

ПЛИТА  
 П16-1

| СТАЛИЯ  | МАССА | МАСШТАБ |
|---|-------|---------|
| РП  | 2500г | 1:50    |
| ЛИСТ 1 ЛИСТОВ 4                                   |       |         |
| ЦНИИЭП<br>ИНЖЕНЕРНОГО ПРОЕКТИРОВАНИЯ<br>Г. МОСКВА |       |         |

Копировал: Алексей Ова

Ф.с. мат. 12

19247-06



| Формат<br>Зона<br>Поз. | Обозначение             | Наименование  | Кол. | Примеч. |
|------------------------|-------------------------|---|------|---------|
|                        |                         | <u>Документация</u>   |      |         |
|                        | 1.041-1 вып. 4          | Сборные железобетонные<br>многопустотные панели пер<br>крытий многоэтажных об-<br>щественных и производст-<br>венных зданий. Ребристые<br>связевые плиты длиной<br>3650 мм, шириной 1490 мм<br>с предварительно направл-<br>енной арматурой из стали<br>классов А-IV, А-V из тяже-<br>лого и легкого бетонов. |      |         |
|                        | ТП 901-<br>-кжи. п28.св | <u>Сборочный чертеж</u><br><u>Сборочные единицы</u>   |      |         |
| 1                      | 1.041-1 вып. 4          | ПС 56.15 - БАЦТ   | 1    |         |
|                        |                         | <u>Переменные данные для исполнения</u>   |      |         |
|                        |                         | ТП 901-<br>-кжи. п28  |      |         |
|                        |                         | ТП 901-<br>-кжи. п28-01   |      |         |
|                        |                         | <u>Сборочные единицы</u>  |      |         |
| 2                      | ТП 901-<br>кжи. Сп1     | Сетка арматурная Сп1  | 1    |         |

Ив. № подл. Подпись и дата 1984 г. Ив. № 1

|                    |  |                 |  |                          |  |
|--------------------|--|-----------------|--|--------------------------|--|
| Н. КОМТР. Кузнецов |  | ТП 901-3-190.83 |  | КЖИ. П28                 |  |
| ПРОВЕР. Антонова   |  | Плита           |  | Стандия Лист Листов      |  |
| СТ. ИЖ. Брайнина   |  | (П28, П19, П20) |  | РП 1 2                   |  |
| РУК. ГР. Антонова  |  |                 |  | ЦНИИЭП                   |  |
| Г. И. П. Кузнецов  |  |                 |  | ИНЖЕНЕРНОГО ОБОРУДОВАНИЯ |  |
| Г. А. КОСТ. Шапиро |  |                 |  | г. Москва                |  |
| ИЖ. ОТА. Красавин  |  |                 |  |                          |  |

|          |  |  |  |
|----------|--|--|--|
| ПРИВЯЗАН |  |  |  |
|          |  |  |  |
|          |  |  |  |
|          |  |  |  |
| Ив. №    |  |  |  |

| Формат<br>Зона<br>Поз. | Обозначение             | Наименование             | Кол. | Примеч. |
|------------------------|-------------------------|--------------------------|------|---------|
|                        |                         | ТП 901-<br>-кжи. п28-02  |      |         |
|                        |                         | <u>Сборочные единицы</u> |      |         |
| 2                      | ТП 901-<br>-кжи. Сп1-01 | Сетка арматурная Сп2     | 1    |         |
| 3                      | ТП 901-<br>-кжи. Сп1-02 | Сп3                      | 1    |         |

Ив. № подл. Подпись и дата 1984 г. Ив. № 1

|                    |  |                 |  |                          |  |
|--------------------|--|-----------------|--|--------------------------|--|
| Н. КОМТР. Кузнецов |  | ТП 901-3-190.83 |  | КЖИ. П28                 |  |
| ПРОВЕР. Антонова   |  | Плита           |  | Стандия Лист Листов      |  |
| СТ. ИЖ. Брайнина   |  | (П28, П19, П20) |  | РП 1 2                   |  |
| РУК. ГР. Антонова  |  |                 |  | ЦНИИЭП                   |  |
| Г. И. П. Кузнецов  |  |                 |  | ИНЖЕНЕРНОГО ОБОРУДОВАНИЯ |  |
| Г. А. КОСТ. Шапиро |  |                 |  | г. Москва                |  |
| ИЖ. ОТА. Красавин  |  |                 |  |                          |  |

|          |  |  |  |
|----------|--|--|--|
| ПРИВЯЗАН |  |  |  |
|          |  |  |  |
|          |  |  |  |
|          |  |  |  |
| Ив. №    |  |  |  |

|                 |  |          |  |      |  |
|-----------------|--|----------|--|------|--|
| ТП 901-3-190.83 |  | КЖИ. П28 |  | Лист |  |
|                 |  |          |  | 2    |  |

Ведомость расхода стали на вспомогательные закладные изделия монтажный, кг.

Рис. 1

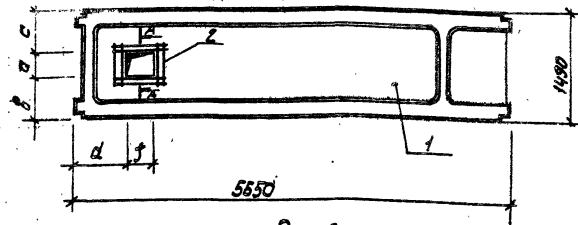
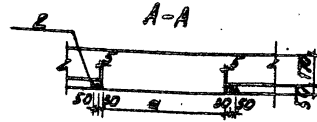
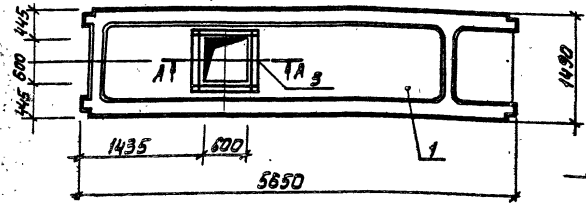


Рис. 2  
(остальное см. рис. 1)



| Марка элемента | Арматурные изделия |  |  |       |      |
|----------------|--------------------|--|--|-------|------|
|                | Арматура класса    |  |  |       |      |
|                | А-III              |  |  |       |      |
|                | ГОСТ 5781-82       |  |  |       |      |
|                | 96                 |  |  | Итого |      |
| П28            | 1,12               |  |  | 1,12  | 1,12 |
| П20            | 1,12               |  |  | 1,12  | 1,12 |
| П19            | 2,88               |  |  | 2,88  | 2,88 |
|                |                    |  |  |       |      |
|                |                    |  |  |       |      |

Альбом 11

Типовой проект 901-

| Обозначение      | Марка | Размеры мм |     |     |     |     | Рис. |
|------------------|-------|------------|-----|-----|-----|-----|------|
|                  |       | a          | b   | c   | d   | f   |      |
| ТП 901- КЖИ. П28 | П28   | 350        | 729 | 419 | 435 | 350 | 1    |
| -01              | П20   | 350        | 640 | 500 | 435 | 350 | 1    |
| -02              | П19   | 500        | 495 | 485 | 435 | 500 | 2    |

КНИЖ. И ПОДАРИТЬ МАЛТА (ВЗАМ. КИРПИЧ)

ПРИВЯЗАН

ИМВ. №

|                    |       |
|--------------------|-------|
| Н. КОНТР. КУЗНЕЦОВ | 26/81 |
| ПРОВЕР. АНТОНОВА   | 1/81  |
| СТ. ИНЖ. БРАЙНИНА  | 1/81  |
| РЧК. ГР. АНТОНОВА  | 1/81  |
| ГИП. КУЗНЕЦОВ      | 26/81 |
| ГЛ. КОНС. ШАПИРО   | 26/81 |
| НАЧ. ОТД. КОСАВИН  | 26/81 |

ТП 901-3-190.83

КЖИ. Л. 28.СБ

СБОРОЧНЫМ ЧЕРТЕЖ

СТАЛЬ И МАССА И МАСШТАБ

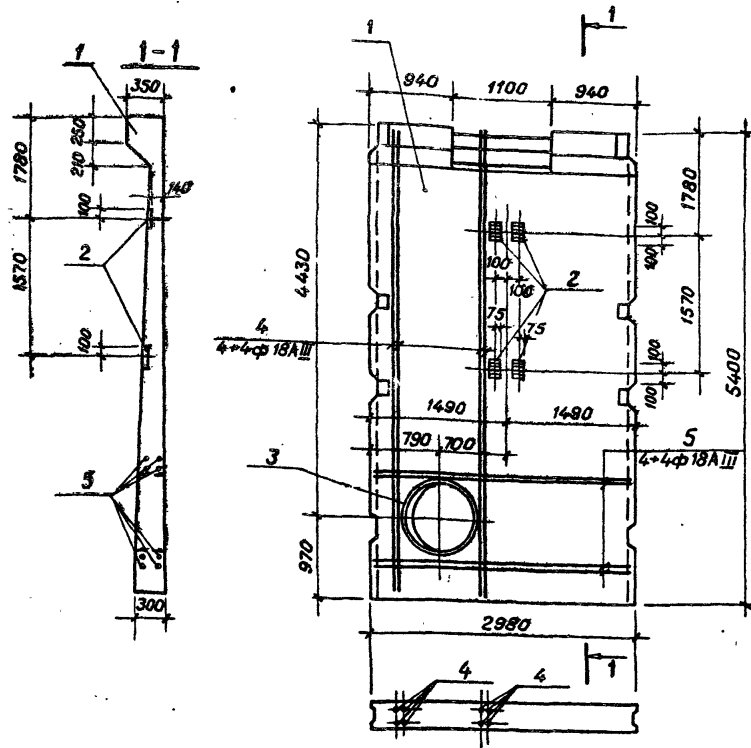
РП 1:50

ЛИСТ 1 ЛИСТОВ 1  
ЦНИИ ЭП  
ИНЖЕНЕРНОГО ОБРАЗОВАНИЯ  
Г. МОСКВА

Копире \*зл. Алешикова

Ф. мат. 18

19297-06



Ведомость расхода стали на дополнительные закладные изделия и арматуру на элемент, кг

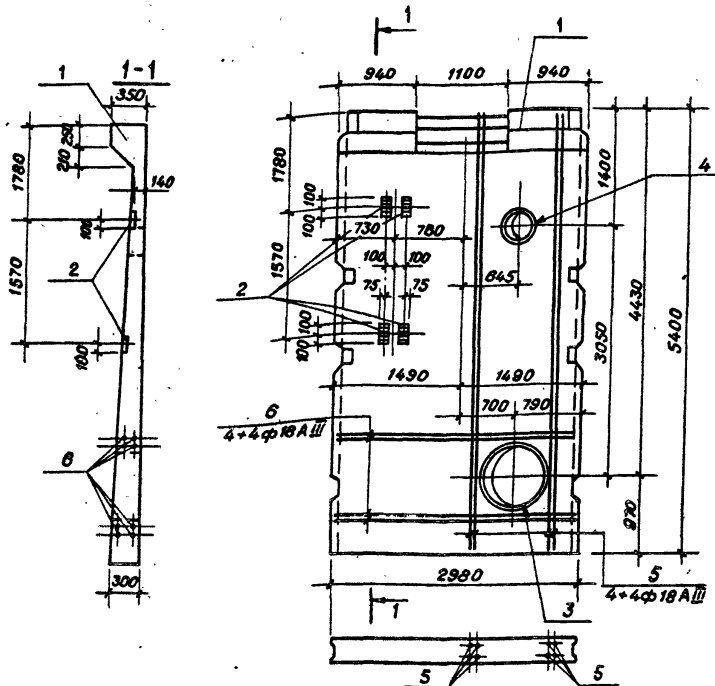
| Марка элемента | Изделия закладные     |       |       |                         |     |       | Общий расход |
|----------------|-----------------------|-------|-------|-------------------------|-----|-------|--------------|
|                | Арматура класса А-III |       |       | Прокат марки ВСт 3 кп 2 |     |       |              |
|                | ГОСТ 5781-82          |       |       | ГОСТ 103-76             |     |       |              |
|                | φ10                   | φ18   | Итого | 8x504                   | 200 | Итого |              |
| ПСФ 1          | 3,2                   | 133,3 | 136,5 | 7,6                     |     | 7,6   | 144,1        |

| Формат | Зона | Лист | Обозначение     | Наименование   | Кол. | Примечание     |
|--------|------|------|-----------------|--|------|----------------|
|        |      |      |                 | <u>Документация</u>  |      | (масса в з.п.) |
|        |      |      | 3.900-3, вып. 4 | Сборные ж.-бет. конструкции емкостных сооружений для водоснабжения и канализации |      |                |
|        |      |      |                 | <u>Сборочные единицы</u>   |      |                |
|        |      | 1    | 3.900-3, вып. 4 | Панель стеновая ПС1-54-Б2  | 1    |                |
|        |      | 2    | 3.400-6/76      | Изделие закладное МИ1-20   | 4    |                |
|        |      | 3    | 3.901-5         | Сальник Ду=800; ℓ=300  | 1    |                |
|        |      |      |                 | <u>Детали</u>  |      |                |
|        |      | 4    |                 | φ18AIII ГОСТ 5781-82; ℓ=5380   | 8    | 10,76 кг       |
|        |      | 5    |                 | φ18AIII ℓ=2950   | 8    | 5,90 кг        |

1. Бетон М 200, МРз 50.
2. Арматуру панели, перерезаемую сальниками, отогнуть и приварить к корпусу сальника.
3. Вырез в головной части панели выполняется путем установки вкладышей без нарушения армирования.
4. Закладные изделия должны быть оцинкованы слоем 150 мкм способом металлизации.

|          |  |  |  |
|----------|--|--|--|
| ПРИВЯЗАН |  |  |  |
|          |  |  |  |
|          |  |  |  |
|          |  |  |  |
| ИНВ.№    |  |  |  |

|           |            |                    |  |   |          |         |
|-----------|------------|--------------------|--|---|----------|---------|
|           |            |                    |  | ТП 901-3-190.83 -КЖИ, ПСФ1                      |          |         |
|           |            |                    |  | Панель стеновая (ПСФ1)                          |          |         |
|           |            |                    |  | Стадия  | Масса    | Масштаб |
|           |            |                    |  | РП  | 9350     | 1:50    |
|           |            |                    |  | Лист  | Листов 1 |         |
|           |            |                    |  | ЦНИИЭП<br>ИНЖЕНЕРНОГО ОБОРУДОВАНИЯ<br>г. Москва |          |         |
| Н.контр.  | Кузнецов   | <i>[Signature]</i> |  |   |          |         |
| Проверил  | Брайнина   | <i>[Signature]</i> |  |   |          |         |
| Ст. инж.  | Петровнина | <i>[Signature]</i> |  |   |          |         |
| ГИП       | Кузнецов   | <i>[Signature]</i> |  |   |          |         |
| ГЛ.контр. | Шапиро     | <i>[Signature]</i> |  |   |          |         |
| Нач.отд.  | Красавин   | <i>[Signature]</i> |  |   |          |         |



| Вариант | Зона | Поз. | Обозначение     | наименование  | Кол. | Примечание     |
|---------|------|------|-----------------|---|------|----------------|
|         |      |      |                 | <u>Документация</u>   |      | (масса издел.) |
|         |      |      | 3.900-3, Вып. 4 | Сборные ж-бет. конструкции элементов сооружений для водоснабжения и канализации |      |                |
|         |      |      |                 | <u>Сборочные единицы</u>  |      |                |
|         | 1    |      | 3.900-3, вып. 4 | Панель стеновая ПС1-54-Б2   | 1    |                |
|         | 2    |      | 3.400-6/76      | Изделие закладное ММ1-20  | 4    |                |
|         | 3    |      | 3.901-5         | Сальник Ду=800; ℓ=300   | 1    |                |
|         | 4    |      | 3.901-5         | Сальник Ду=300; ℓ=200   | 1    |                |
|         |      |      |                 | <u>Детали</u>   |      |                |
|         | 5    |      |                 | φ18 АIII ГОСТ 5781-82; ℓ=5390   | 8    | 10,76 кг       |
|         | 6    |      |                 | φ18 АIII ℓ=2950   | 8    | 5,90 кг        |

1. Бетон М200; МР350; В-6.
2. Арматуру панели, перерезаемую сальниками, отогнуть и приварить к корпусу сальника.
3. Вырез в головной части панели выполняется путем установки вкладышей без нарушения армирования.
4. Закладные изделия должны быть оцинкованы слоем 150 мкм способом металлизации.

Ведомость расхода стали на дополнительные закладные изделия и арматуру на элемент, кг

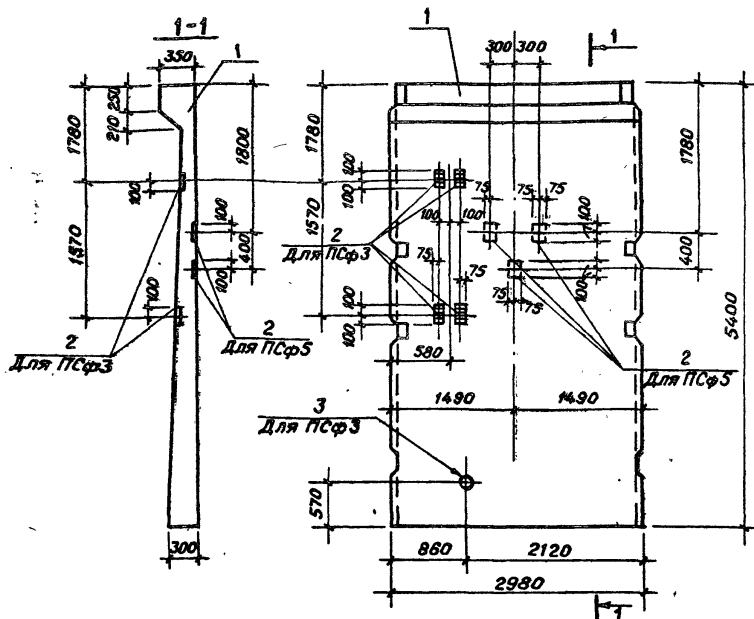
| Марка элемента | Изделия закладные     |       |       |                        |     |       |       | Общий расход |
|----------------|-----------------------|-------|-------|------------------------|-----|-------|-------|--------------|
|                | Арматура класса А-III |       |       | Прокат марки ВСтЗ кп 2 |     |       |       |              |
|                | ГОСТ 5781-82          |       |       | ГОСТ 103-76            |     |       |       |              |
|                | φ10                   | φ18   | Итого | φ8-150                 | φ20 | Итого |       |              |
| ПСФ 2          | 3,2                   | 133,3 | 136,5 | 7,6                    |     | 7,6   | 144,1 |              |

|          |  |  |
|----------|--|--|
| ПРИВЯЗАН |  |  |
|          |  |  |
|          |  |  |
| Инв. №   |  |  |

|   |        |          |         |
|---|--------|----------|---------|
| ТП 901-3-190.83 - КЖИ, ПСФ 2                    |        |          |         |
| Панель стеновая (ПСФ 2)                         | Стадия | Масса    | Масштаб |
|   | РП     | 9350     | 1:50    |
|   | Лист   | Листов 1 |         |
| ЦНИИЭП<br>ИНЖЕНЕРНОГО ОБОРУДОВАНИЯ<br>г. Москва |        |          |         |

Инв. № подл. Подпись и дата. Взам. инв. №

Н. контр. Кузнецов  
Проверил Браинина  
Ст. инж. Петровнина  
ГИП Кузнецов  
Гл. констр. Шапиро  
Нач. отд. Красавин



Ведомость расхода стали на дополнительные закладные изделия на элемент, кг

| Марка элемента | Изделия закладные     |  |       |                       |  |       |
|----------------|-----------------------|--|-------|-----------------------|--|-------|
|                | Арматура класса А-III |  |       | Прокат марки ВСтЗ кп2 |  |       |
|                | ГОСТ 5781-82          |  |       | ГОСТ 103-76           |  |       |
|                | φ 10                  |  | Итого | 8x150x200             |  | Итого |
| ПСф 3          | 3,2                   |  | 3,2   | 7,6                   |  | 7,6   |
| ПСф 5          | 2,4                   |  | 2,4   | 5,7                   |  | 5,7   |
|                |                       |  |       |                       |  | 10,8  |
|                |                       |  |       |                       |  | 8,1   |

| Обозначение   | Марка |
|---------------|-------|
| ТП -кжи, ПСф3 | ПСф3  |
| -01           | ПСф5  |

ПРИВЯЗАН

ИНВ. №

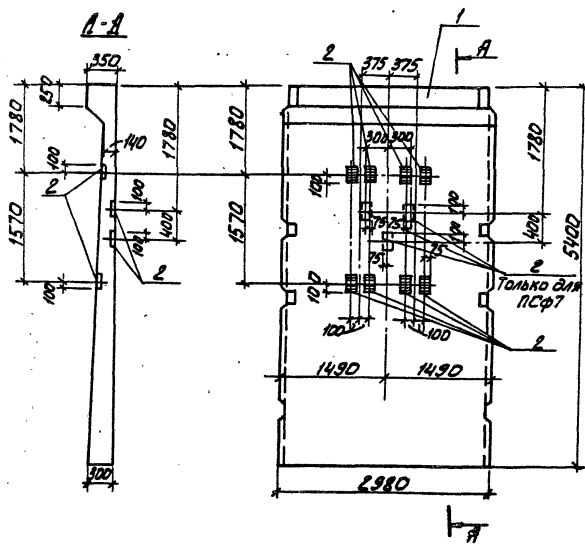
| Формат                                  | Зона | Поз. | Обозначение     | Наименование   | Кол. | Прим. чом  |
|---|------|------|-----------------|--|------|------------|
|   |      |      |                 | <u>Документация</u>  |      | Масс. изд. |
|   |      |      | 3.900-3, вып. 4 | Сборные ж.-бет. конструкции стожных сооружений для водоснабжения и канализации |      |            |
|   |      |      |                 | <u>Сборочные единицы</u>   |      |            |
|   | 1    |      | 3.900-3, вып. 4 | Панель стеновая ПС1-54-Б2  |      |            |
| <u>Переменные данные для исполнений</u> |      |      |                 |  |      |            |
|   |      |      |                 | ТП 901- -кжи, ПСф3   |      |            |
| <u>Сборочные единицы</u>                |      |      |                 |  |      |            |
|   | 2    |      | 3.400-6/78      | Изделие закладное МИ1-20   | 4    |            |
|   | 3    |      | 3.901-5         | Сальник Дц=100; ℓ=300  | 1    |            |
|   |      |      |                 | ТП 901- -кжи, ПСф3-01  |      |            |
| <u>Сборочные единицы</u>                |      |      |                 |  |      |            |
|   | 2    |      | 3.400-6/76      | Изделие закладное МИ1-20   | 3    |            |

- Бетон М200; МРз50; В-4.
- Закладные изделия должны быть оцинкованы слоем 158мкм в процессе изготовления.

| ТП 901-3-190.83                              |          | КЖИ. ПСф3 |  |
|--|----------|-----------|--|
| Стация                                       | Масса    | Масшт     |  |
| РП   | 9350     | 1:50      |  |
| Лист   | Листов 1 |           |  |
| ЦНИИЭП<br>ИНЖЕНЕРНОГО ОБОРУДОВА<br>г. Москва |          |           |  |

Панель стеновая (ПСф3; ПСф5)

|             |            |                   |
|-------------|------------|-------------------|
| Н. контр.   | Кузнецов   | <i>Кузнецов</i>   |
| Проверил    | Брайнина   | <i>Брайнина</i>   |
| Ст. инж.    | Петровнина | <i>Петровнина</i> |
| Г.И.П.      | Кузнецов   | <i>Кузнецов</i>   |
| Гл. констр. | Шалиро     | <i>Шалиро</i>     |
| Нач. отд.   | Красавин   | <i>Красавин</i>   |



Ведомость расхода стали на дополнительные закладные изделия на элемент, кг.

| Марка элемента | Изделия закладные |              |       |         | Общий расход |
|----------------|-------------------|--------------|-------|---------|--------------|
|                | Арматура класса   | Прокат марки |       | Углерод |              |
|                | A-III             | BCT3 кп2     |       |         |              |
|                | ГОСТ 5781-82      | ГОСТ 103-76  |       |         |              |
|                | Ф10               | Углерод      | С×150 | Углерод |              |
| ПСФ6           | 6,4               | 6,4          | 15,2  | 15,2    | 21,6         |
| ПСФ7           | 8,8               | 8,8          | 20,9  | 20,9    | 29,7         |

| Обозначение     | Марка |
|-----------------|-------|
| 901- -КЖИ. ПСФ6 | ПСФ6  |
| -71             | ПСФ7  |

ПРИВЯЗАН

| Кол-во   | Объем | №82 | Обозначение    | Наименование              | Кол | Примечание |
|--|-------|-----|----------------|---------------------------|-----|------------|
|  |       |     |                |                           |     |            |
| <u>Документация</u>  |       |     |                |                           |     |            |
| 3.900-3. Вып.4 Сборные ж.бет. конструкции емкостных сооружений для водоснабжения и канализации |       |     |                |                           |     |            |
| <u>Сборочные единицы</u>   |       |     |                |                           |     |            |
| 1  |       |     | 3.900-3. Вып.4 | Панель стеновая ПСУ-54-52 |     |            |
| <u>Переменные данные для исполнения</u>  |       |     |                |                           |     |            |
| тп 901- -КЖИ. ПСФ6   |       |     |                |                           |     |            |
| <u>Сборочные единицы</u>   |       |     |                |                           |     |            |
| 2  |       |     | 3.400-6/76     | Изделие закладное МН1-20  | 8   |            |
| тп 901- -КЖИ. ПСФ6-01  |       |     |                |                           |     |            |
| <u>Сборочные единицы</u>   |       |     |                |                           |     |            |
| 2  |       |     | 3.400-6/76     | Изделие закладное МН1-20  | 11  |            |

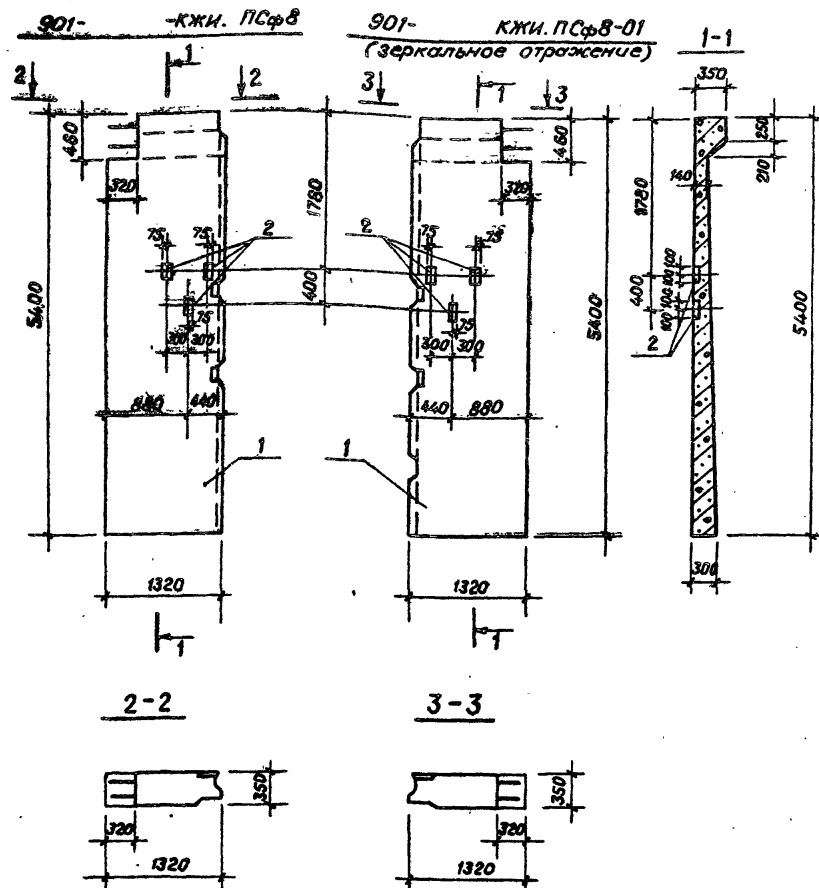
- Бетон М200, МРз 50; В4.
- Закладные изделия должны быть оцинкованы слоем 150 мкм в процессе изготовления.

Н. КОНТ. КУЗНЕЦОВ  
 ПРОВ. БРАДНИНА  
 С.Т. ИНЖ. ПЕТРОВИНА  
 Г.П. КУЗНЕЦОВ  
 Г.А. КОН. ШАПИРО  
 НАЧ. ОТД. КИРАСВИН

|                              |  |                         |  |
|------------------------------|--|-------------------------|--|
| ТП 901-3-190.83              |  | КЖИ. ПСФ6               |  |
| ПАНЕЛЬ СТЕНОВАЯ (ПСФ6; ПСФ7) |  | СТАДИЯ МАССА МАШТАБ     |  |
|                              |  | РП                      |  |
|                              |  | ЛИСТ                    |  |
|                              |  | ИНИИЭП                  |  |
|                              |  | ИНЖЕНЕРНОГО ОБРАЗОВАНИЯ |  |
|                              |  | Г. МОСКВА               |  |

Альбом У

Типовой проект 901-



1. Панели выполняются парно в опалубочной форме стеновой панели ПС1-34-Б2 с сохранением армирования применительно к габаритным размерам, указанным на данном чертеже.
2. Бетон М200; МРз 50; В4.
3. Закладные изделия должны быть оцинкованы слоем 150 мкм способом металлизации в процессе изготовления.

| Формат | Зона | Лос. | Обозначение     | Наименование   | Кол. | Примечание |
|--------|------|------|-----------------|--|------|------------|
|        |      |      |                 | <u>Документация</u>  |      |            |
|        |      |      | 3.900-3. Вып. 4 | Сборные ж-бет. конструкции стеновых сооружений для водоснабжения и канализации |      |            |
|        |      |      |                 | <u>Сборочные единицы</u>   |      |            |
|        | 1    |      | 3.900-3 Вып. 4  | Панель стеновая ПС1-34-Б2  | 1    |            |
|        | 2    |      | 3.400-6/76      | Деталь закладная МЦ1-20  | 3    |            |

Ведомость расхода стали на дополнительные закладные изделия, кг

| Марка элемента | Изделия закладные     |  |       |                       |      |       | Общий расход |
|----------------|-----------------------|--|-------|-----------------------|------|-------|--------------|
|                | Арматура класса А-III |  |       | Прокат марки ВСтЗ кп2 |      |       |              |
|                | ГОСТ 5781-82          |  |       | ГОСТ 103-76           |      |       |              |
|                | φ10                   |  | Итого | φ150                  | φ200 | Итого |              |
| ПСф8; ПСф9     | 2,4                   |  | 2,4   | 5,7                   |      | 5,7   | 8,1          |

|          |  |
|----------|--|
| ПРИВЯЗАН |  |
|          |  |
|          |  |
| ИНВ. №   |  |

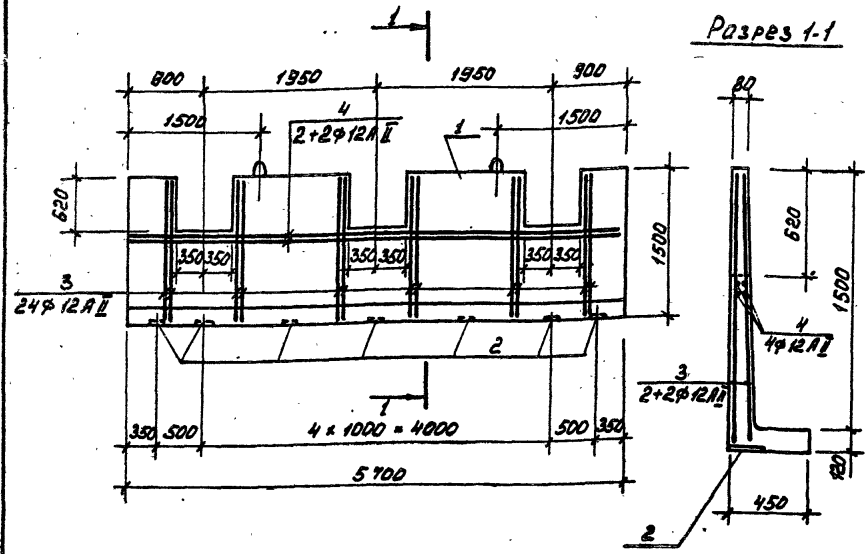
|                              |  |  |   |          |         |
|------------------------------|--|--|---|----------|---------|
| ТП 901-3-190.83              |  |  | -КЖИ, ПСф8                                |          |         |
| Панель стеновая (ПСф8; ПСф9) |  |  | Сталь                                     | Масса    | Масштаб |
|                              |  |  | РП  | 4670     | 1:50    |
|                              |  |  | Лист                                      | Листов 1 |         |
|                              |  |  | ЦНИИЭП ИНЖЕНЕРНОГО ОБОРУДОВАНИЯ г. Москва |          |         |

Н. контр. Кузнецов  
 Проверил Браинина  
 Ст. инж. Петровнина  
 ГИП Кузнецов  
 Гл. констр. Шапиро  
 Нач. отд. Красавин

Альбом №

Типовой проект

Днев. №, подп. Подпись и дата. Взам. инв. №



Ведомость расхода стали на дополнительные закладные изделия и арматуру на элемент, кр.

| Марка элемента | Изделия арматурные   |  | Изделия закладные     |       |                | Общий расход |      |      |      |
|----------------|----------------------|--|-----------------------|-------|----------------|--------------|------|------|------|
|                | Арматура класса А-II |  | Арматура класса А-III |       | Прокат горячий |              |      |      |      |
|                | ГОСТ 5781-82         |  | ГОСТ 5781-82          |       | ГОСТ 102-76    |              |      |      |      |
|                | φ12                  |  | φ10                   | Итого | 150φ φ=200     | Итого        |      |      |      |
| ЛТФ 1          | 61,2                 |  | 61,2                  | 5,2   | 5,2            | 13,3         | 13,3 | 18,5 | 74,5 |

| Формы | Зона | Поз. | Обозначение                 | Наименование   | Кол. | Примеч. |
|-------|------|------|-----------------------------|--|------|---------|
|       |      |      |                             | <u>Документация</u>  |      |         |
|       |      |      | 3.900-3, 8 в 1 п. в части 1 | Сборные железобетонные конструкции емкостных сооружений для водоснабжения и канализации. Изделия для лотков. |      |         |
|       |      |      |                             | <u>Сборочные единицы</u>   |      |         |
|       |      | 1    |                             | Элемент лотковый ЛТ2-15  | 1    |         |
|       |      | 2    | 3.400 - 5/76                | Изделие закладное ИИ1-20   | 7    |         |
|       |      |      |                             | <u>Детали</u>  |      |         |
|       |      | 3    |                             | Флаги ГОСТ 5781-82 С=1500  | 24   | 1,7 кг  |
|       |      | 4    |                             | С=5510   | 4    | 5,1 кг  |

- Лоток ЛТФ 1 изготавливается в опалубочной форме лоткового элемента ЛТ2-15 с частичными изменениями:
  - длина элемента заменена на 5700 путем установки вкладышей с обеих концов.
  - привязка петель заменена на 1500 мм.
  - сетки С-44, С-45, С-46 сделать короче на 280 мм.

|          |  |                      |                   |              |                          |
|----------|--|----------------------|-------------------|--------------|--------------------------|
| Привязан |  | Н. контр. Кузнецов   | Т.п. 901-3-190.83 | К.ж.и. ЛТФ 1 |                          |
|          |  | Провер. Брагинна     | Лоток (ЛТФ 1)     |              | Стадия                   |
|          |  | Ст. инж. Петровнина  |                   |              | Масса                    |
|          |  | Г.и.п. Кузнецов      |                   |              | Масштаб                  |
|          |  | Гл. конст. Шапиро    |                   |              | Лист                     |
|          |  | И.н.ч. О.А. Красавин |                   |              | Листов /                 |
| И.н.в. № |  |                      |                   |              | <b>ЦНИИЭП</b>            |
|          |  |                      |                   |              | Инженерного Оборудования |
|          |  |                      |                   |              | г. Москва                |

Копировал:

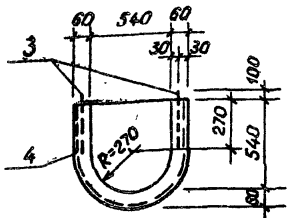
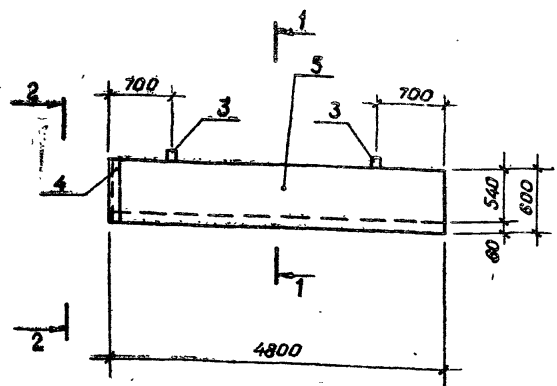
Формат А3 19247-86



Альбом У

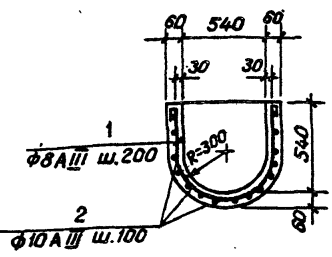
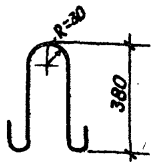
ТИПОВОЙ ПРОЕКТ 901-

Вид по 2-2



Разрез 1-1

Поз. 3



| Артикул                  | Зона | Поз. | Обозначение | Наименование               | Кол. | Примечание |
|--------------------------|------|------|-------------|----------------------------|------|------------|
| <u>Сборочные единицы</u> |      |      |             |                            |      |            |
| <u>Детали</u>            |      |      |             |                            |      |            |
|                          |      | 1    |             | Ф8АІ ГОСТ 5781-82; L=1560  | 25   | 0,62 кг    |
|                          |      | 2    |             | Ф10 АІІІ L=4760            | 15   | 2,95 кг    |
|                          |      | 3    |             | Ф10 АІ L=950               | 4    | 0,60 кг    |
|                          |      | 4    |             | L63x6 ГОСТ 8509-12; L=1670 | 1    | 9,55 кг    |
| <u>Материал</u>          |      |      |             |                            |      |            |
|                          |      |      |             | Бетон М 200                | 0,43 | м³         |

1. В спецификации в графе «Примечание» указана масса одной детали.

|          |  |
|----------|--|
| ПРИВЯЗАН |  |
|          |  |
| ИНВ.№    |  |

Ведомость расхода стали на один элемент, кг

| Марка элемента | Арматурные изделия. Закладные изделия |       |            |       |                             |       |       |       | Общий расход |
|----------------|---------------------------------------|-------|------------|-------|-----------------------------|-------|-------|-------|--------------|
|                | Арматурная сталь ГОСТ 5781-82         |       |            |       | Профильная сталь Вст 3 кп 2 |       |       |       |              |
|                | класс АІ                              |       | класс АІІІ |       | L63x6                       |       | L63x6 |       |              |
|                | Ф мм                                  | Углов | Ф мм       | Углов | Углов                       | Углов | Углов | Углов |              |
| ЛТМ 1          | 8                                     | 10    | 10         | 10    | 2,4                         | 62,2  | 9,6   | 9,6   | 71,8         |

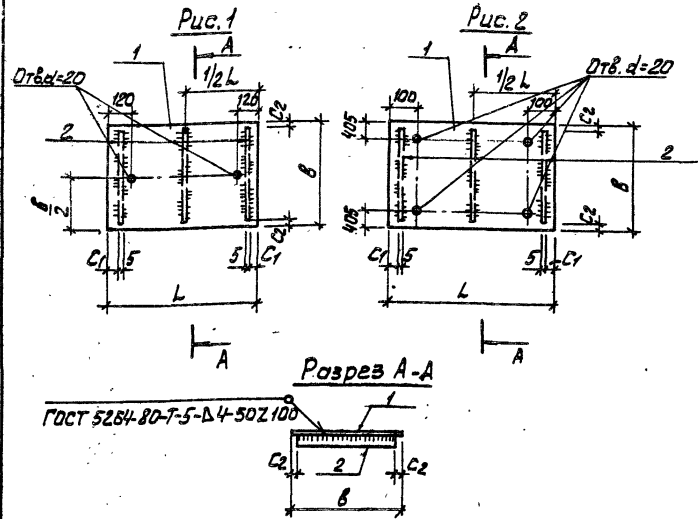
|  |  |  |         |
|--|--|--|---------|
| ТП 901-3-190.83  |  | КЖИ. ЛТМ 1                                 |         |
| Лоток монолитный (ЛТМ 1)   |  | Стадия                                     | Масштаб |
|  |  | рп   |         |
| Н.контр. Кузнецов<br>Про верил Браинина<br>Ст. инж. Петровнина<br>ГИП Кузнецов<br>Гл. констр. Шапиро<br>Нач. отд. Красавин |  | Лист                                       | Листов  |
|  |  | ЦНИИЭП ИНЖЕНЕРНОГО ОБОРУДОВАНИЯ г. Москва. |         |

ИНВ. № ПОДЛ. ПОДПИСЬ И ДАТА. ВЗАИМНЕНА

АЛБЮМ У

ТИПОВОЙ ПРОЕКТ 901 -

ИНВ. КОДАЛ ПОДЛИСБ И ДАТА ВЗАИМ. ИНВ.



| Обозначение | Марка   | Рис. | Размеры, мм |      |      |    | Масса кг |      |
|-------------|---------|------|-------------|------|------|----|----------|------|
|             |         |      | L           | B    | C1   | C2 |          |      |
| тп 901      | -КЖИ.Щ1 | Щ1   | 1           | 1300 | 1000 | 80 | 5        | 50,2 |
|             | -01     | Щ2   | 1           | 1100 | 1100 | 80 | 60       | 47,1 |
|             | -02     | Щ3   | 2           | 750  | 1810 | 66 | 5        | 57,0 |

| Формат                           | Дата | Лист | Обозначение              | Наименование                                  | Кол. | Примечание |
|----------------------------------|------|------|--------------------------|---|------|------------|
| Переменные данные для исполнения |      |      |                          |   |      |            |
|                                  |      |      | тп 901-                  | -КЖИ.Щ1                                       |      |            |
| Детали                           |      |      |                          |   |      |            |
| 54                               | 1    |      | Листр.мб. К-50х1000х1000 | ВСт3кп2 ГОСТ 4568-77                          | 1    | 44,2 кг    |
| 54                               | 2    |      | Полоса                   | Б2 Ч50 ГОСТ 103-76 В900 ВСт3кп2-1 ГОСТ 332-74 | 3    | 2,0 кг     |
|                                  |      |      | тп 901-                  | -КЖИ.Щ1-01                                    |      |            |
| Детали                           |      |      |                          |   |      |            |
| 54                               | 1    |      | Листр.мб. К-50х1000х1000 | ВСт3кп2 ГОСТ 4568-77                          | 1    | 41,1 кг    |
| 54                               | 2    |      | Полоса                   | Б2 Ч50 ГОСТ 103-76 В900 ВСт3кп2-1 ГОСТ 332-74 | 3    | 2,0 кг     |
|                                  |      |      | тп 901-                  | -КЖИ.Щ1-02                                    |      |            |
| Детали                           |      |      |                          |   |      |            |
| 54                               | 1    |      | Листр.мб. К-50х1000х1000 | ВСт3кп2 ГОСТ 4568-77                          | 1    | 46,2 кг    |
| 54                               | 2    |      | Полоса                   | Б2 Ч50 ГОСТ 103-76 В900 ВСт3кп2-1 ГОСТ 332-74 | 3    | 3,8 кг     |

|          |            |  |  |  |  |
|----------|------------|--|--|--|--|
| ИНВ. №   |            |  |  |  |  |
| НАЧ. ОТА | КРАСАВИН   |  |  |  |  |
| ТИП      | КУЗНЕЦОВ   |  |  |  |  |
| ОУК. ГР. | АНТОНОВА   |  |  |  |  |
| СТ. ИНЖ. | ПЕТРОВИЧНА |  |  |  |  |
| ПРОВЕР   | БРАЙНИНА   |  |  |  |  |
| Н. КЭНТ. | КУЗНЕЦОВ   |  |  |  |  |

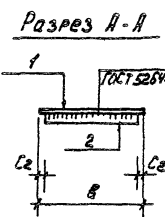
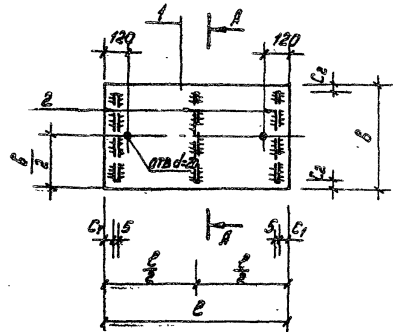
|                           |          |          |       |
|---------------------------|----------|----------|-------|
| ТП 901-3-190.83           |          | КЖИ.Щ1   |       |
| ЩИТ СТАЛЬНОЙ (Щ1...Щ3)    |          | СТАДИЯ   | МАССА |
| РП                        | СМ ТАБЛ. | МАСШТАБ  |       |
| ЛИСТ                      |          | ЛИСТОВ 1 |       |
| ЦНИИЭТ                    |          |          |       |
| ИНЖЕНЕРНОГО ОВЕРЧАДАВАНИЯ |          |          |       |
| Г. МОСКВА                 |          |          |       |

Копировал: Алевина

Формат: 1?

19247-06

ТИПОВОЙ ПРОЕКТ  
 АРМБОН-У



| Обозначение | Марка  | Размеры мм |    |      |    |      | Масса кг |
|-------------|--------|------------|----|------|----|------|----------|
|             |        | C1         | B  | C2   | B  |      |          |
| Тп 901-     | КЖИ.Щ4 | Щ4         | 25 | 1400 | 50 | 850  | 54,8     |
|             | -01    | Щ5         | 50 | 800  | 50 | 600  | 23,3     |
|             | -02    | Щ6         | 50 | 1100 | 50 | 1100 | 57,2     |
|             | -03    | Щ7         | 50 | 1100 | 50 | 700  | 38,17    |

| Формат                           | Зона | Пос. | Обозначение | Наименование  | Кол. | Примеч. |
|----------------------------------|------|------|-------------|---|------|---------|
| Переменные данные для исполнения |      |      |             |   |      |         |
|                                  |      |      |             | Тп 901- КЖИ.Щ4  |      |         |
| Детали                           |      |      |             |   |      |         |
|                                  |      | 1    |             | Лист рамп. К-5,0х400х850 ВСтЗкп2 ГОСТ 8568-77*          | 1    | 50,3 кг |
|                                  |      | 2    |             | Полоса Б2 4х50 ГОСТ 103-76 Р=750 ВСтЗкп2-1 ГОСТ 535-79  | 3    | 1,5 кг  |
| Тп 901- КЖИ.Щ4-01                |      |      |             |   |      |         |
| Детали                           |      |      |             |   |      |         |
|                                  |      | 1    |             | Лист рамп. К-5,0х800х600 ВСтЗкп2 ГОСТ 8568-77*          | 1    | 20,3 кг |
|                                  |      | 2    |             | Полоса Б2 4х50 ГОСТ 103-76 Р=500 ВСтЗкп2-1 ГОСТ 535-79  | 3    | 1,0 кг  |
| Тп 901- КЖИ.Щ4-02                |      |      |             |   |      |         |
| Детали                           |      |      |             |   |      |         |
|                                  |      | 1    |             | Лист рамп. К-5,0х1100х1100 ВСтЗкп2 ГОСТ 8568-77*        | 1    | 51,2 кг |
|                                  |      | 2    |             | Полоса Б2 4х50 ГОСТ 103-76 Р=1000 ВСтЗкп2-1 ГОСТ 535-79 | 3    | 2,0 кг  |
| Тп 901- КЖИ.Щ4-03                |      |      |             |   |      |         |
| Детали                           |      |      |             |   |      |         |
|                                  |      | 1    |             | Лист рамп. К-5,0х1100х1100 ВСтЗкп2 ГОСТ 8568-77*        | 1    | 32,6 кг |
|                                  |      | 2    |             | Полоса Б2 4х50 ГОСТ 103-76 Р=600 ВСтЗкп2-1 ГОСТ 535-79  | 3    | 1,19 кг |

Имя, № подл. Подпись и дата  
 ВЗЛН. ИВ.В.В.

Привязан

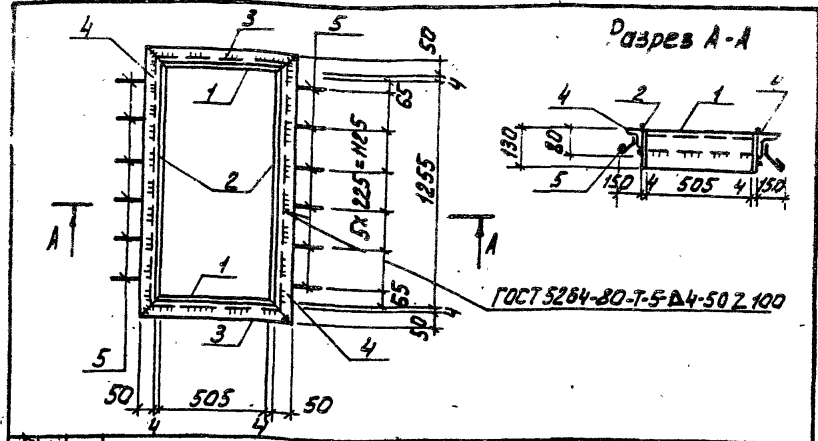
|        |  |
|--------|--|
| Имя, № |  |
|--------|--|

|   |        |           |         |
|---|--------|-----------|---------|
| Тп 901-3-190.83   | КЖИ.Щ4 |           |         |
| Щит стальной (Щ4...Щ7)                                  | СТАИЯ  | МАССА     | МАСШТАБ |
|   | РП     | СМ. ТАВА. |         |
|   | Лист   | Листов 1  |         |
| <b>ИНИИ ЭП</b><br>ИНЖЕНЕРНОГО ОБОРУДОВАНИЯ<br>Г. МОСКВА |        |           |         |

КОПИРОВАА

Формат А3 19277-06

Альбом У  
Типовой проект 901-



| Формат | Зона | Поз. | Обозначение | Наименование   | Кол. | Примечание |
|--------|------|------|-------------|--|------|------------|
|        |      |      |             | <b>Детали</b>  |      |            |
|        |      | 1    |             | Ф-карт ГОСТ 103-76<br>Полоса Б-4х150 ГОСТ 103-76 Р=513         | 2    | 2,1 кг     |
|        |      | 2    |             | Полоса Б-4х150 ГОСТ 103-76<br>ЛСТ3 КП-2 ГОСТ 535-79 Р=1255     | 2    | 5,1 кг     |
|        |      | 3    |             | Угловой Б-30х50х5 ГОСТ 8509-72 Р=613                           | 2    | 2,3 кг     |
|        |      | 4    |             | Угловой Б-30х50х5 ГОСТ 8509-72<br>ЛСТ3 КП-2 ГОСТ 535-79 Р=1255 | 2    | 5,1 кг     |
|        |      | 5    |             | ФБАИ ГОСТ 5781-82 Р=200  | 12   | 0,04 кг    |

Покрытие - масляная краска (ГОСТ 8292-75) за 2 раза по оштукатурке

ПРИВЯЗАН

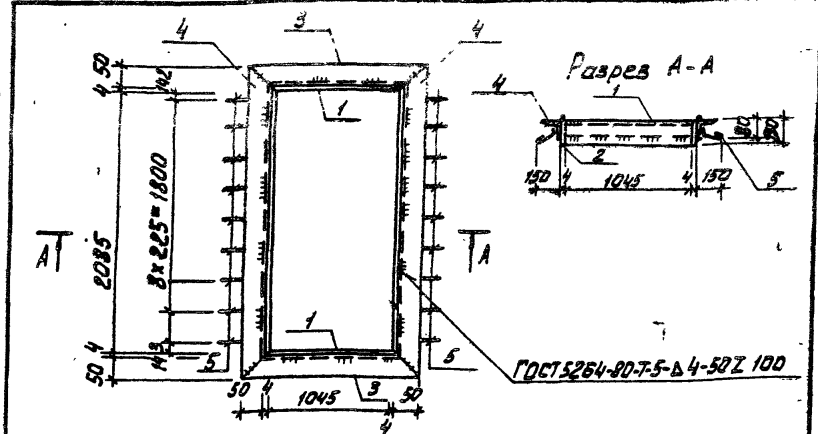
ИНВ. №

ТП 901-3-190.83 КЖИ. РМ1

|                          |          |                         |            |                   |                   |                |                   |                    |
|--------------------------|----------|-------------------------|------------|-------------------|-------------------|----------------|-------------------|--------------------|
| И. КОНТРОЛЬ              | КУЗНЕЦОВ | ПРОВЕР                  | ПЕТРОВНИНА | СТ. ИНЖ. БРАЙНИНА | РУК. ГР. АНТОНОВА | Г. П. КУЗНЕЦОВ | ГЛ. КОНСТ. ШАПИРО | НАЧ. ЦТА. КРАСАВИН |
| РАМА МЕТАЛЛИЧЕСКАЯ (РМ1) |          | СТАДИА                  | МАССА      | МАСШТАБ           |                   |                |                   |                    |
|                          |          | РП                      | 29,7 кг    |                   |                   |                |                   |                    |
|                          |          | ЛИСТ                    | ЛИСТОВ 1   |                   |                   |                |                   |                    |
|                          |          | ЦНИИЭП                  |            |                   |                   |                |                   |                    |
|                          |          | ИНЖЕНЕРНОГО ОБРАЗОВАНИЯ |            |                   |                   |                |                   |                    |
|                          |          | Г. МОСКВА               |            |                   |                   |                |                   |                    |

Формат: 11

Альбом У  
Типовой проект 901-



| Формат | Зона | Поз. | Обозначение | Наименование   | Кол. | Примечание |
|--------|------|------|-------------|--|------|------------|
|        |      |      |             | <b>Детали</b>  |      |            |
| Б4     |      | 1    |             | Полоса Б-4х150 ГОСТ 103-76<br>ЛСТ3 КП-2 ГОСТ 535-79 Р=1255     | 2    | 8,5 кг     |
| Б4     |      | 2    |             | Полоса Б-4х150 ГОСТ 103-76<br>ЛСТ3 КП-2 ГОСТ 535-79 Р=2085     | 2    | 17,1 кг    |
| Б4     |      | 3    |             | Угловой Б-30х50х5 ГОСТ 8509-72 Р=1255                          | 2    | 8,7 кг     |
| Б4     |      | 4    |             | Угловой Б-30х50х5 ГОСТ 8509-72<br>ЛСТ3 КП-2 ГОСТ 535-79 Р=2085 | 2    | 16,6 кг    |
| Б4     |      | 5    |             | ФБАИ ГОСТ 5781-82 Р=200  | 12   | 0,04 кг    |

Покрытие - масляная краска (ГОСТ 8292-75) за 2 раза по оштукатурке.

ПРИВЯЗАН

ИНВ. №

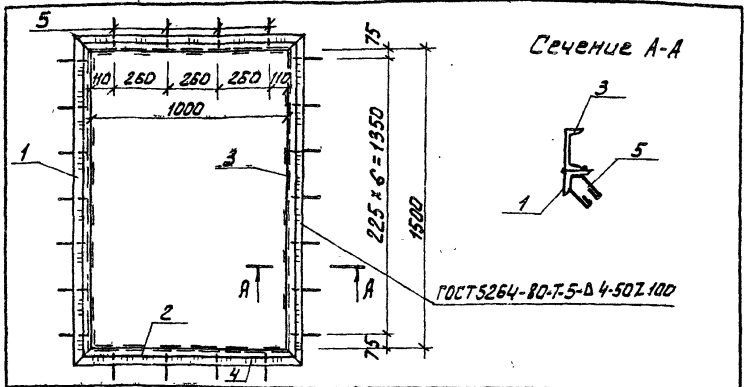
ТП 901-3-190.83 КЖИ. РМ2

|                          |          |                         |            |                   |                   |                |                   |                    |
|--------------------------|----------|-------------------------|------------|-------------------|-------------------|----------------|-------------------|--------------------|
| И. КОНТРОЛЬ              | КУЗНЕЦОВ | ПРОВЕР                  | ПЕТРОВНИНА | СТ. ИНЖ. БРАЙНИНА | РУК. ГР. АНТОНОВА | Г. П. КУЗНЕЦОВ | ГЛ. КОНСТ. ШАПИРО | НАЧ. ЦТА. КРАСАВИН |
| РАМА МЕТАЛЛИЧЕСКАЯ (РМ2) |          | СТАДИА                  | МАССА      | МАСШТАБ           |                   |                |                   |                    |
|                          |          | РП                      | 51,04 кг   |                   |                   |                |                   |                    |
|                          |          | ЛИСТ                    | ЛИСТОВ 1   |                   |                   |                |                   |                    |
|                          |          | ЦНИИЭП                  |            |                   |                   |                |                   |                    |
|                          |          | ИНЖЕНЕРНОГО ОБРАЗОВАНИЯ |            |                   |                   |                |                   |                    |
|                          |          | Г. МОСКВА               |            |                   |                   |                |                   |                    |

Формат: 11

19247-06

ТИПОВОЙ ПРОЕКТ 901- АЛЬБОМ У



| Формат | Вариант | Поз. | Обозначение | Наименование                            | Кол. | Примечан. |
|--------|---------|------|-------------|---|------|-----------|
|        |         |      |             | <u>Детали</u>                           |      |           |
|        | 1       |      |             | Уголок 63х63х5 ГОСТ 8509-72 $\rho=1629$ | 2    | 9,3 кг    |
|        | 2       |      |             | Уголок 63х63х5 ГОСТ 8509-72 $\rho=1126$ | 2    | 5,4 кг    |
|        | 3       |      |             | Швеллер 10 ГОСТ 8240-72 $\rho=1580$     | 2    | 11,0 кг   |
|        | 4       |      |             | Швеллер 10 ГОСТ 8240-72 $\rho=1060$     | 2    | 7,5 кг    |
|        | 5       |      |             | ФБАИ ГОСТ 5781-82 $\rho=540$            | 22   | 0,1 кг    |

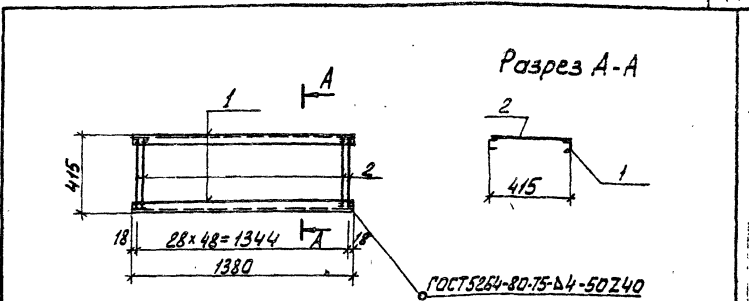
Покрытие масляная краска (ГОСТ 8292-75) за 2 раза по оштукатурке.

|          |  |  |  |
|----------|--|--|--|
| ПРИВЯЗАН |  |  |  |
| ИНВ. №   |  |  |  |

|   |            |                          |         |
|---|------------|--------------------------|---------|
| ТП 901-3-190.83   |            | КЖИ. РМЗ                 |         |
| И. КОМУ<br>ПРОБЕВ<br>СТ. ИНЖ.<br>РУК. ГР.<br>ГИП.<br>ГЛ. КОНС.<br>НАЧ. ОТД. | КУЗНЕЦОВ   | РАМА МЕТАЛЛИЧЕСКАЯ (РМЗ) | СТАДИЯ  |
|   | ПЕТРОВНИНА |                          | МАССА   |
|   | БРАЙНИНА   |                          | МАСШТАБ |
| АНТОНОВА  | АНТОНОВА   | А.П.                     | 70,6    |
| КУЗНЕЦОВ  | КУЗНЕЦОВ   | ЛИСТ (ЛИСТОВ 1)          |         |
| ШАПИРО  | ШАПИРО     | ЦНИИЭП                   |         |
| КРАСАВИН  | КРАСАВИН   | ИНЖЕНЕРНОГО ОБОРУДОВАНИЯ |         |
|   |            | Г. МОСКВА                |         |

Формат: Н

ТИПОВОЙ ПРОЕКТ 901- АЛЬБОМ У



| Формат | Вариант | Поз. | Обозначение | Наименование                        | Кол. | Примечание |
|--------|---------|------|-------------|-------------------------------------|------|------------|
|        |         |      |             | <u>Детали</u>                       |      |            |
| Б4     | 1       |      |             | Швеллер 63 ГОСТ 8240-72 $\rho=1380$ | 2    | 16,3 кг    |
| Б4     | 2       |      |             | ФБАИ ГОСТ 5781-82 $\rho=410$        | 49   | 7,9 кг     |

Покрытие - масляная краска (ГОСТ 8292-75) за 2 раза по оштукатурке.

|          |  |  |  |
|----------|--|--|--|
| ПРИВЯЗАН |  |  |  |
| ИНВ. №   |  |  |  |

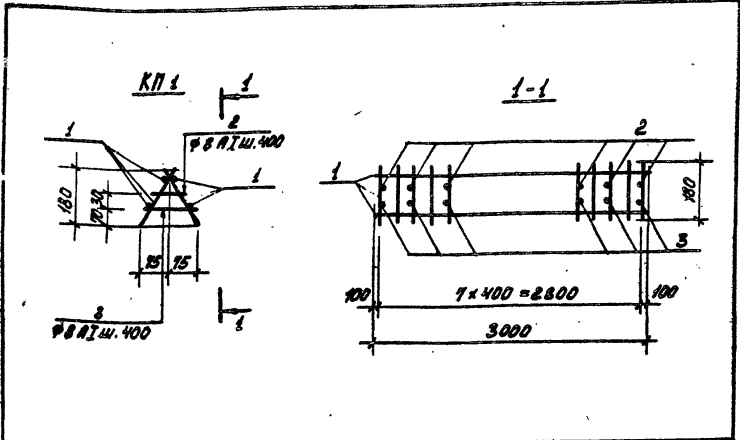
|   |            |                          |         |
|---|------------|--------------------------|---------|
| ТП 901-3-190.83   |            | КЖИ. Р4                  |         |
| И. КОМУ<br>ПРОБЕВ<br>СТ. ИНЖ.<br>РУК. ГР.<br>ГИП.<br>ГЛ. КОНС.<br>НАЧ. ОТД. | КУЗНЕЦОВ   | РЕШЕТКА (Р4)             | СТАДИЯ  |
|   | ПЕТРОВНИНА |                          | МАССА   |
|   | БРАЙНИНА   |                          | МАСШТАБ |
| АНТОНОВА  | АНТОНОВА   | А.П.                     | 24,2    |
| КУЗНЕЦОВ  | КУЗНЕЦОВ   | ЛИСТ (ЛИСТОВ 1)          |         |
| ШАПИРО  | ШАПИРО     | ЦНИИЭП                   |         |
| КРАСАВИН  | КРАСАВИН   | ИНЖЕНЕРНОГО ОБОРУДОВАНИЯ |         |
|   |            | Г. МОСКВА                |         |

Копирование без разрешения

19247-06

Альбом №

Типовой проект



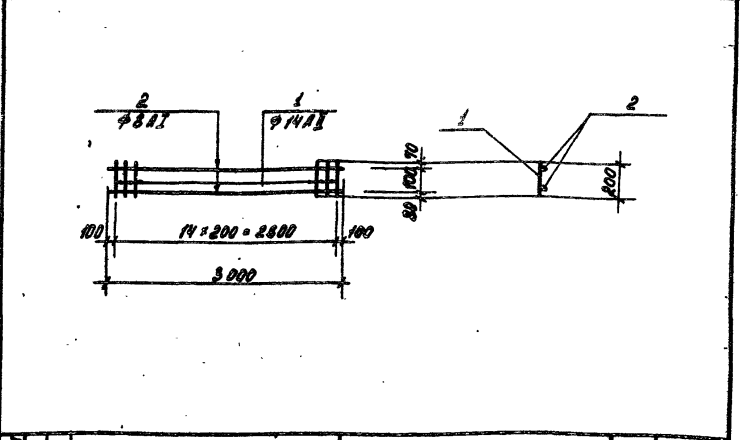
| Формат | Зона | Поз. | Обозначение | Наименование             | Кол. | Примеч.      |
|--------|------|------|-------------|--------------------------|------|--------------|
|        |      |      |             | <u>Сборочные единицы</u> |      | <u>масса</u> |
| Н      | 1    |      |             | Каркас плоский КР1       | 2    | 6,00 кг.     |
|        |      |      |             | <u>детали</u>            |      | <u>масса</u> |
| Б4     | 2    |      |             | Ф8А1 ГОСТ 5781-82; R=100 | 7    | 0,04 кг.     |
| Б4     | 3    |      |             | R=150                    | 7    | 0,06 кг.     |

Ив. № подл. Подпись и дата Взам. инв. №

|                               |            |                      |                          |        |         |
|-------------------------------|------------|----------------------|--------------------------|--------|---------|
|                               |            |                      | Привязан                 |        |         |
|                               |            |                      | Ив. №                    |        |         |
|                               |            |                      | Ив. №                    |        |         |
| ТП 901-3-190.83               |            |                      | КЖИ. КП1                 |        |         |
| Каркас пространственный (КП1) |            |                      | Стадия                   | Масса  | Масштаб |
|                               |            |                      | рп                       | 42.70  |         |
|                               |            |                      | Лист                     | Листов |         |
|                               |            |                      | ЦНИИОП                   |        |         |
|                               |            |                      | Инженерного оборудования |        |         |
|                               |            |                      | г. Москва                |        |         |
| И. КОНТР.                     | Кузнецов   | <i>Е. Кузнецов</i>   |                          |        |         |
| Пров. Б.                      | Брагинина  | <i>Л. Брагинина</i>  |                          |        |         |
| Ст. инж.                      | Петровнина | <i>В. Петровнина</i> |                          |        |         |
| Г. И. П.                      | Кузнецов   | <i>Е. Кузнецов</i>   |                          |        |         |
| Г. А. Конст.                  | Шалиро     | <i>В. Шалиро</i>     |                          |        |         |
| Нач. от.                      | Красавин   | <i>В. Красавин</i>   |                          |        |         |

Альбом №

Типовой проект



| Формат | Зона | Поз. | Обозначение | Наименование              | Кол. | Примеч.      |
|--------|------|------|-------------|---------------------------|------|--------------|
|        |      |      |             | <u>детали</u>             |      | <u>масса</u> |
| Б4     | 1    |      |             | Ф14А1 ГОСТ 5781-82; R=200 | 15   | 0,24 кг      |
| Б4     | 2    |      |             | Ф8А1 R=3000               | 2    | 1,20 кг      |

Материал деталей - сталь ВСт3 кп2 по ГОСТ 9467-75

|                      |            |                      |                          |        |         |
|----------------------|------------|----------------------|--------------------------|--------|---------|
|                      |            |                      | Привязан                 |        |         |
|                      |            |                      | Ив. №                    |        |         |
|                      |            |                      | Ив. №                    |        |         |
| ТП 901-3-190.83      |            |                      | КЖИ. КП1. КР1            |        |         |
| Каркас плоский (КР1) |            |                      | Стадия                   | Масса  | Масштаб |
|                      |            |                      | рп                       | 6,0 кг |         |
|                      |            |                      | Лист                     | Листов |         |
|                      |            |                      | ЦНИИОП                   |        |         |
|                      |            |                      | Инженерного оборудования |        |         |
|                      |            |                      | г. Москва                |        |         |
| И. КОНТР.            | Кузнецов   | <i>Е. Кузнецов</i>   |                          |        |         |
| Пров. Б.             | Брагинина  | <i>Л. Брагинина</i>  |                          |        |         |
| Ст. инж.             | Петровнина | <i>В. Петровнина</i> |                          |        |         |
| Г. И. П.             | Кузнецов   | <i>Е. Кузнецов</i>   |                          |        |         |
| Г. А. Конст.         | Шалиро     | <i>В. Шалиро</i>     |                          |        |         |
| Нач. от.             | Красавин   | <i>В. Красавин</i>   |                          |        |         |

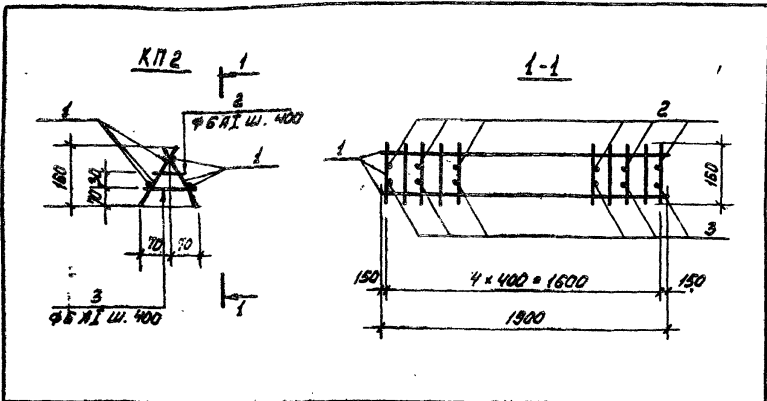
Копирова

Формат ЧА 19247-06

Листовой У

Типовой проект

Изм. № подл. Подпись и дата Взам. инв. №



| Формат | Зона | Пос. | Обозначение | Наименование              | Кол. | Примеч.      |
|--------|------|------|-------------|---------------------------|------|--------------|
|        |      |      |             | <u>Сборочные единицы</u>  |      | масса 1 дет. |
| Н      |      | 1    |             | Каркас плоский КП2        | 2    | 3,2 кг       |
|        |      |      |             | <u>Детали</u>             |      | масса 1 дет. |
| Б4     |      | 2    |             | ФБА I ГОСТ 5781-82; R=100 | 5    | 0,02 кг.     |
| Б4     |      | 3    |             | ФБА I R=160               | 5    | 0,03 кг.     |

ПРИВЯЗАН

|  |  |  |
|--|--|--|
|  |  |  |
|  |  |  |
|  |  |  |

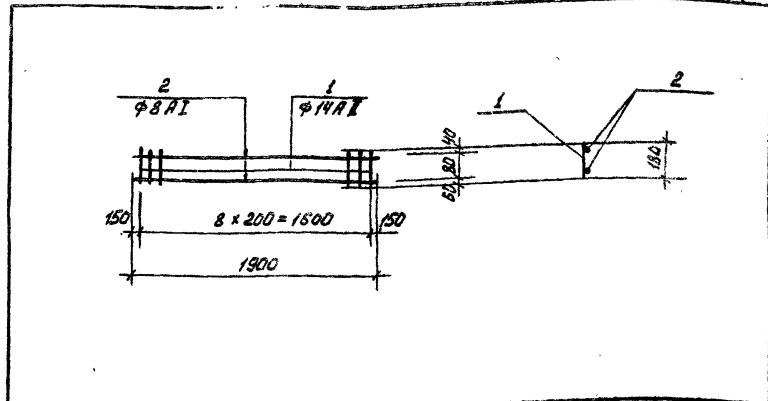
ИНВ. №

|  |           |
|--|-----------|
| ТП 901-3-190.83  | -КЖИ. КП2 |
| Каркас пространственный (КП2)                          | СТАДИЯ    |
|  | МАССА     |
|  | МАСШТАБ   |
|  | РП 6,65   |
|  | Лист      |
|  | Листов    |
| <b>ЦНИИЭП</b><br>ИНЖЕНЕРНОГО ОБОРУДОВАНИЯ<br>г. Москва |           |

Листовой У

Типовой проект

Изм. № подл. Подпись и дата Взам. инв. №



| Формат | Зона | Пос. | Обозначение | Наименование               | Кол. | Примеч.      |
|--------|------|------|-------------|----------------------------|------|--------------|
|        |      |      |             | <u>Детали</u>              |      | масса 1 дет. |
|        |      | 1    |             | ФБА II ГОСТ 5781-82; R=180 | 15   | 0,11 кг.     |
|        |      | 2    |             | ФБА I R=1900               | 2    | 0,76 кг.     |

ПРИВЯЗАН

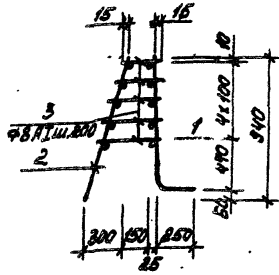
|  |  |  |
|--|--|--|
|  |  |  |
|  |  |  |
|  |  |  |

ИНВ. №

|  |               |
|--|---------------|
| ТП 901-3-190.83  | КЖИ. КП2. КП2 |
| Каркас плоский (КП2)                                   | СТАДИЯ        |
|  | МАССА         |
|  | МАСШТАБ       |
|  | РП 3,4        |
|  | Лист          |
|  | Листов        |
| <b>ЦНИИЭП</b><br>ИНЖЕНЕРНОГО ОБОРУДОВАНИЯ<br>г. Москва |               |

Я ЛЬБОМ У

Типовой проект



| Формат | Зона | Пос. | Обозначение | Наименование                                | Кол. | Примеч. |
|--------|------|------|-------------|---|------|---------|
|        |      |      |             | <u>Сборочные единицы</u>                    |      |         |
|        |      | 1    | ТП 901-     | КЖИ. КЛФ. СФ Сетка СФ7                      | 1    | 77,7 кг |
|        |      | 2    | ТП 901-     | КЖИ. КЛФ. СФ8 Сетка СФ8                     | 1    | 17,7 кг |
|        |      |      |             | <u>Детали</u>                               |      |         |
| Б4     |      | 3    |             | Ф8 А I ГОСТ 5781-82 С <sub>ср</sub> =300 80 | 80   | 0,10 кг |

|          |  |  |
|----------|--|--|
| ПРИВЯЗАН |  |  |
|          |  |  |
|          |  |  |
|          |  |  |
| ИНВ. №   |  |  |

ТП 901-3-190.83 КЖИ. КЛФ 1

Каркас пространственный (КЛФ 1)

| СТАДИЯ | МАССА | МАСШТАБ |
|--------|-------|---------|
| РП     | 103,4 | Б/М     |

Лист 1 Листов 1

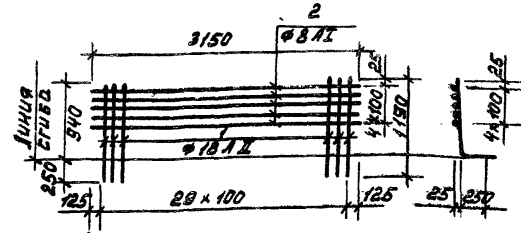
ЦНИИЭП  
ИНЖЕНЕРНОЕ ОБОРУДОВАНИЕ  
г. Москва

|               |            |                    |
|---------------|------------|--------------------|
| Н. КОНТР.     | Кузнецов   | <i>[Signature]</i> |
| ПРОВЕР.       | Брайнина   | <i>[Signature]</i> |
| СТ. ИНЖ.      | Петровнина | <i>[Signature]</i> |
| Г. И. П.      | Кузнецов   | <i>[Signature]</i> |
| ГЛАВ. КОНСТ.  | Шапиро     | <i>[Signature]</i> |
| НАЧ. СЛ. ОТД. | Красавин   | <i>[Signature]</i> |

ИНВ. № ПОДЛ. ПОДПИСЬ И ДАТА ВЗЛ. ИНВ. №

Я ЛЬБОМ У

Типовой проект



| Формат | Зона | Пос. | Обозначение | Наименование               | Кол. | Примеч. |
|--------|------|------|-------------|----------------------------|------|---------|
|        |      |      |             | <u>Детали</u>              |      |         |
| Б4     |      | 1    |             | Ф10 А I ГОСТ 5781-82 С=190 | 30   | 2,38 кг |
| Б4     |      | 2    |             | Ф8 А I С=3150              | 5    | 1,25 кг |

|          |  |  |
|----------|--|--|
| ПРИВЯЗАН |  |  |
|          |  |  |
|          |  |  |
|          |  |  |
| ИНВ. №   |  |  |

ТП 901-3-190.83 КЖИ. КЛФ 1. СФ 7

Сетка арматурная (СФ 7)

| СТАДИЯ | МАССА | МАСШТАБ |
|--------|-------|---------|
| РП     | 77,7  | 1:50    |

Лист 1 Листов 1

ЦНИИЭП  
ИНЖЕНЕРНОЕ ОБОРУДОВАНИЕ  
г. Москва

|               |            |                    |
|---------------|------------|--------------------|
| Н. КОНТР.     | Кузнецов   | <i>[Signature]</i> |
| ПРОВЕР.       | Брайнина   | <i>[Signature]</i> |
| СТ. ИНЖ.      | Петровнина | <i>[Signature]</i> |
| Г. И. П.      | Кузнецов   | <i>[Signature]</i> |
| ГЛАВ. КОНСТ.  | Шапиро     | <i>[Signature]</i> |
| НАЧ. СЛ. ОТД. | Красавин   | <i>[Signature]</i> |

ИНВ. № ПОДЛ. ПОДПИСЬ И ДАТА ВЗЛ. ИНВ. №

Копировал:

Формат А4 19247-06



Альбом У

Типовой проект 901 -

Имя, номер, подпись и дата. Взам. инв. №

| Формат                           | Зона | Поз. | Обозначение                   | Наименование                     | Кол.    | Примеч. |
|----------------------------------|------|------|-------------------------------|----------------------------------|---------|---------|
|                                  |      |      | ТП 901- КЖИ.КР1.СБ            | Документация<br>Сборочный чертеж |         |         |
| Переменные данные для исполнения |      |      |                               |                                  |         |         |
|                                  |      |      | ТП 901- КЖИ.КР1               |                                  |         |         |
| Детали                           |      |      |                               |                                  |         |         |
| Б4                               | 1    |      | Ф10 А III ГОСТ 5781-82 L=1780 | 1                                | 1,16 кг |         |
| Б4                               | 2    |      | Ф10 А I ГОСТ 5781-82 L=1780   | 1                                | 1,16 кг |         |
| Б4                               | 3    |      | Ф6 А I ГОСТ 5781-82 L=230     | 11                               | 0,05 кг |         |
|                                  |      |      | ТП 901- КЖИ.КР1-01            |                                  |         |         |
| Детали                           |      |      |                               |                                  |         |         |
| Б4                               | 1    |      | Ф20 А III ГОСТ 5781-82 L=5930 | 1                                | 14,6 кг |         |
| Б4                               | 2    |      | Ф10 А I ГОСТ 5781-82 L=5930   | 1                                | 3,66 кг |         |
| Б4                               | 3    |      | Ф6 А I ГОСТ 5781-82 L=480     | 35                               | 0,11 кг |         |
|                                  |      |      | ТП 901- КЖИ.КР1-02            |                                  |         |         |
| Детали                           |      |      |                               |                                  |         |         |
| Б4                               | 1    |      | Ф12 А III ГОСТ 5781-82 L=3280 | 1                                | 2,91 кг |         |
| Б4                               | 2    |      | Ф10 А I ГОСТ 5781-82 L=3280   | 1                                | 2,02 кг |         |
| Б4                               | 3    |      | Ф6 А I ГОСТ 5781-82 L=280     | 19                               | 0,06 кг |         |
|                                  |      |      | ТП 901- КЖИ.КР1-03            |                                  |         |         |
| Детали                           |      |      |                               |                                  |         |         |
| Б4                               | 1    |      | Ф14 А III ГОСТ 5781-82 L=4030 | 1                                | 4,87 кг |         |
| Б4                               | 2    |      | Ф10 А I ГОСТ 5781-82 L=4030   | 1                                | 2,49 кг |         |
| Б4                               | 3    |      | Ф6 А I ГОСТ 5781-82 L=280     | 23                               | 0,06 кг |         |
|                                  |      |      | ТП 901- КЖИ.КР1-04            |                                  |         |         |
| Детали                           |      |      |                               |                                  |         |         |
| Б4                               | 1    |      | Ф14 А III ГОСТ 5781-82 L=2760 | 1                                | 3,34 кг |         |
| Б4                               | 2    |      | Ф10 А I ГОСТ 5781-82 L=2760   | 1                                | 1,7 кг  |         |
| Б4                               | 3    |      | Ф6 А I ГОСТ 5781-82 L=280     | 17                               | 0,06 кг |         |

|             |            |                  |
|-------------|------------|------------------|
| И. контр.   | Кузнецов   | <i>[Подпись]</i> |
| Проверил    | Петровнина | <i>[Подпись]</i> |
| Ст. инж.    | Брайтнина  | <i>[Подпись]</i> |
| Рук. гр.    | Антонова   | <i>[Подпись]</i> |
| ГИП         | Кузнецов   | <i>[Подпись]</i> |
| Гл. констр. | Шапиро     | <i>[Подпись]</i> |
| Нач. ОТД.   | Красавин   | <i>[Подпись]</i> |

|   |           |      |        |
|---|-----------|------|--------|
| ТП 901-3-190.83                                 | -КЖИ. КР1 |      |        |
| Каркас плоский<br>(КР1 ... КР9)                 | Стадия    | Лист | Листов |
|   | РП        | 1    | 2      |
| ЦНИИЭП<br>ИНЖЕНЕРНОГО ОБОРУДОВАНИЯ<br>Г. Москва |           |      |        |

Копировал Музафарова

Альбом У

Типовой проект 901 -

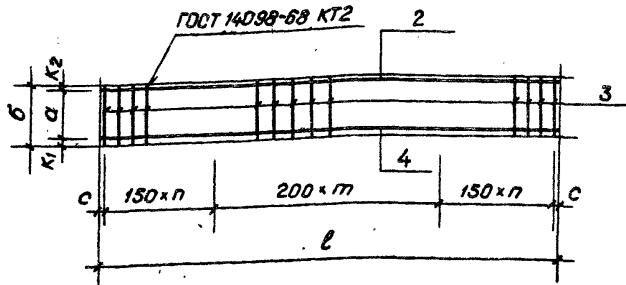
Имя, номер, подпись и дата. Взам. инв. №

| Формат | Зона | Поз. | Обозначение                   | Наименование | Кол.     | Примеч. |
|--------|------|------|-------------------------------|--------------|----------|---------|
|        |      |      | ТП 901- КЖИ.КР1-05            |              |          |         |
| Детали |      |      |                               |              |          |         |
| Б4     | 1    |      | Ф14 А III ГОСТ 5781-82 L=3160 | 1            | 3,82 кг  |         |
| Б4     | 2    |      | Ф10 А I ГОСТ 5781-82 L=3160   | 1            | 1,95 кг  |         |
| Б4     | 3    |      | Ф6 А I ГОСТ 5781-82 L=380     | 13           | 0,085 кг |         |
|        |      |      | ТП 901- КЖИ.КР1-06            |              |          |         |
| Детали |      |      |                               |              |          |         |
| Б4     | 1    |      | Ф12 А III ГОСТ 5781-82 L=4880 | 1            | 4,33 кг  |         |
| Б4     | 2    |      | Ф10 А I ГОСТ 5781-82 L=4880   | 1            | 3,01 кг  |         |
| Б4     | 3    |      | Ф6 А I ГОСТ 5781-82 L=380     | 29           | 0,085 кг |         |
|        |      |      | ТП 901- КЖИ.КР1-07            |              |          |         |
| Детали |      |      |                               |              |          |         |
| Б4     | 1    |      | Ф10 А II ГОСТ 5781-82 L=540   | 1            | 0,333 кг |         |
| Б4     | 2    |      | Ф10 А I ГОСТ 5781-82 L=540    | 1            | 0,333 кг |         |
| Б4     | 3    |      | Ф6 А I ГОСТ 5781-82 L=290     | 4            | 0,05 кг  |         |
|        |      |      | ТП 901- КЖИ.КР1-08            |              |          |         |
| Детали |      |      |                               |              |          |         |
| Б4     | 1    |      | Ф12 А III ГОСТ 5781-82 L=2350 | 1            | 2,09 кг  |         |
| Б4     | 2    |      | Ф10 А I ГОСТ 5781-82 L=2350   | 1            | 1,49 кг  |         |
| Б4     | 3    |      | Ф6 А I ГОСТ 5781-82 L=280     | 14           | 0,06 кг  |         |

|                   |          |      |   |
|-------------------|----------|------|---|
| ТП 901-3 - 190.83 | КЖИ. КР1 | Лист | 2 |
|-------------------|----------|------|---|

Копировал Музафарова

19277-06



| Обозначение     | Марка | Размеры, мм |     |      |    |    |    |    |    |  | Масса, кг |
|-----------------|-------|-------------|-----|------|----|----|----|----|----|--|-----------|
|                 |       | а           | б   | в    | с  | п  | т  | к1 | к2 |  |           |
| ТП 901- КЖИ КР1 | КР1   | 190         | 230 | 1780 | 40 | 3  | 4  | 25 | 15 |  |           |
| -01             | КР2   | 420         | 480 | 5930 | 65 | 10 | 11 | 20 | 40 |  | 18,65     |
| -02             | КР3   | 240         | 280 | 3280 | 80 | 5  | 8  | 20 | 20 |  | 6,07      |
| -03             | КР4   | 240         | 280 | 4030 | 65 | 7  | 8  | 20 | 20 |  | 8,74      |
| -04             | КР5   | 240         | 280 | 2780 | 30 | 5  | 6  | 20 | 20 |  | 6,06      |
| -05             | КР6   | 340         | 380 | 3180 | 30 | 5  | 8  | 20 | 20 |  | 7,39      |
| -06             | КР7   | 320         | 380 | 4880 | 40 | 8  | 12 | 20 | 40 |  | 9,81      |
| -07             | КР8   | 180         | 230 | 540  | 20 | 1  | 1  | 20 | 30 |  | 0,86      |
| -08             | КР9   | 220         | 280 | 2350 | 75 | 4  | 5  | 20 | 40 |  | 4,39      |

Стержни каркасов варить во всех пересечениях.

ПРИВЯЗАН

ИНВ. №

ТП 901-3-190.83 КЖИ. КР1, СВ

Сборочный чертеж

Стадия | Масса | Масштаб

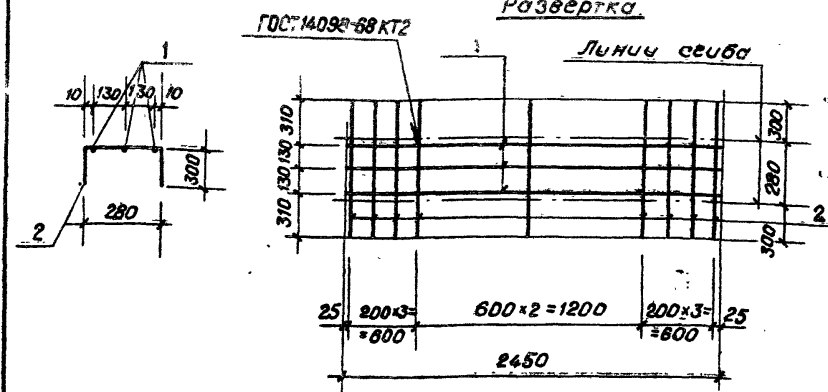
РП

см. табл.

Лист | Листов 1

ЦНИИЭП  
ИНЖЕНЕРНОГО ОБОРУДОВАНИЯ  
г. Москва

Н. контр. Кузнецов  
Проверил Петровнина  
Ст. инж. Браинина  
Рук. гр. Антонова  
ГИП Кузнецов  
Гл. констр. Шапиро  
Нач. отд. Красавин



| Формат        | Зона | Поз. | Обозначение | Наименование             | Кол. | Примечание |
|---------------|------|------|-------------|--------------------------|------|------------|
| <u>Детали</u> |      |      |             |                          |      |            |
| Б4            |      | 1    |             | ФЮАШ ГОСТ 5781-82 l=2450 | 3    | 1,5 кг     |
| Б4            |      | 2    |             | Ф6АІ ГОСТ 5781-82 l=880  | 9    | 0,2 кг     |

Стержни каркасов варить во всех пересечениях.

ПРИВЯЗАН

ИНВ. №

ТП 901-3-190.83 КЖИ. КР 24

Каркас плоский  
(КР24)

Стадия | Масса | Масштаб

Р

6,3

Лист | Листов 1

ЦНИИЭП  
ИНЖЕНЕРНОГО ОБОРУДОВАНИЯ  
г. Москва

Н. контр. Кузнецов  
Проверил Петровнина  
Ст. инж. Браинина  
Рук. гр. Антонова  
ГИП Кузнецов  
Гл. констр. Шапиро  
Нач. отд. Красавин

Альбом №  
Типовой проект 901-

Имя и подл. подписавшего и дата (взл. инв. н)

| Формат | Зона | Поз. | Обозначение | Наименование                            | Кол. | Примеч. |
|--------|------|------|-------------|---|------|---------|
|        |      |      |             | <u>Документация</u>                     |      |         |
|        |      |      | тл 901-     | КЖИ. Кр10.СБ Сборочный чертеж           |      |         |
|        |      |      |             | <u>Переменные данные для исполнений</u> |      |         |
|        |      |      | тл 901-     | КЖИ. Кр10                               |      |         |
|        |      |      |             | <u>Детали</u>                           |      |         |
| Б4     | 1    |      |             | Ф10А1 ГОСТ 5781-82 L=2150               | 1    | 1.33кг  |
| Б4     | 2    |      |             | Ф10А2 ГОСТ 5781-82 L=2150               | 1    | 1.33кг  |
| Б4     | 3    |      |             | Ф 6А2 ГОСТ 5781-82 L=230                | 13   | 0.05кг  |
|        |      |      | тл 901-     | КЖИ. Кр10-01                            |      |         |
|        |      |      |             | <u>Детали</u>                           |      |         |
| Б4     | 1    |      |             | Ф10А1 ГОСТ 5781-82 L=1480               | 1    | 0.92кг  |
| Б4     | 2    |      |             | Ф10А2 ГОСТ 5781-82 L=1480               | 1    | 0.92кг  |
| Б4     | 3    |      |             | Ф 6А2 ГОСТ 5781-82 L=230                | 9    | 0.05кг  |
|        |      |      | тл 901-     | КЖИ. Кр10-02                            |      |         |
|        |      |      |             | <u>Детали</u>                           |      |         |
| Б4     | 1    |      |             | Ф14А1 ГОСТ 5781-82 L=4850               | 1    | 5.85кг  |
| Б4     | 2    |      |             | Ф10А2 ГОСТ 5781-82 L=4850               | 1    | 3.00кг  |
| Б4     | 3    |      |             | Ф 6А2 ГОСТ 5781-82 L=280                | 29   | 0.06кг  |
|        |      |      | тл 901-     | КЖИ. Кр10-03                            |      |         |
|        |      |      |             | <u>Детали</u>                           |      |         |
| Б4     | 1    |      |             | Ф16А1 ГОСТ 5781-82 L=5960               | 1    | 9.4кг   |
| Б4     | 2    |      |             | Ф10А2 ГОСТ 5781-82 L=5960               | 1    | 3.68кг  |
| Б4     | 3    |      |             | Ф 6А2 ГОСТ 5781-82 L=380                | 35   | 0.085кг |

Н. КОТ. КУЗНЕЦОВ  
П. РОВЕЙ ПЕТРОВИЧ  
С. Т. ИНЖ. БРАЙННИ  
Р. Ч. Г. Р. АНТОНОВА  
Г. И. П. КУЗНЕЦОВ  
П. А. КОТ. ШАПИРО  
НАЧ. ОТД. КРАСАВИН

тл 901-3-190.83 КЖИ. Кр10

КАРКАС ПЛОСКИЙ  
(Кр10 ... Кр16)

СТАДИЯ ЛИСТ ЛИСТОВ  
ВР 1 2  
ЦНИИЭП  
ИНЖЕНЕРНОГО ОБРАЗОВАНИЯ  
Г. МОСКВА

тл 901-3-190.83 КЖИ. Кр10

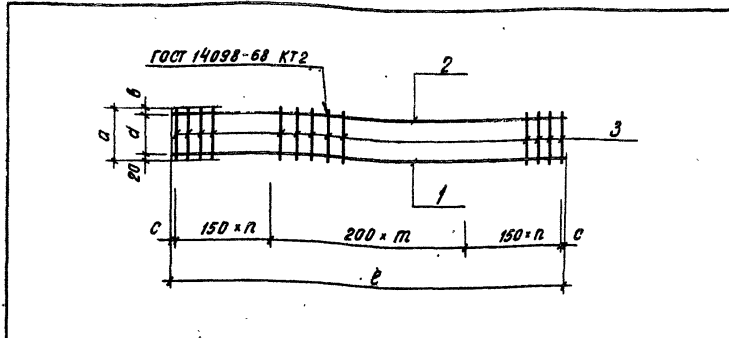
ЛИСТ  
2

19247-06

Альбом №  
Типовой проект 901-3

Имя и подл. подписавшего и дата (взл. инв. н)

| Формат | Зона | Поз. | Обозначение | Наименование              | Кол. | Примеч.  |
|--------|------|------|-------------|---------------------------|------|----------|
|        |      |      |             | <u>Документация</u>       |      |          |
|        |      |      | тл 901-     | КЖИ. Кр10-04              |      |          |
|        |      |      |             | <u>Детали</u>             |      |          |
| Б4     | 1    |      |             | Ф18А1 ГОСТ 5781-82 L=5780 | 1    | 11.5 кг  |
| Б4     | 2    |      |             | Ф10А2 ГОСТ 5781-82 L=5780 | 1    | 3.56 кг  |
| Б4     | 3    |      |             | Ф 6А2 ГОСТ 5781-82 L=380  | 34   | 0.085 кг |
|        |      |      | тл 901-     | КЖИ. Кр10-05              |      |          |
|        |      |      |             | <u>Детали</u>             |      |          |
| Б4     | 1    |      |             | Ф12А1 ГОСТ 5781-82 L=5040 | 1    | 4.5 кг   |
| Б4     | 2    |      |             | Ф10А2 ГОСТ 5781-82 L=5040 | 1    | 3.1 кг   |
| Б4     | 3    |      |             | Ф 6А2 ГОСТ 5781-82 L=380  | 29   | 0.085 кг |
|        |      |      | тл 901-     | КЖИ. Кр10-06              |      |          |
|        |      |      |             | <u>Детали</u>             |      |          |
| Б4     | 1    |      |             | Ф16А1 ГОСТ 5781-82 L=4400 | 1    | 6.9 кг   |
| Б4     | 2    |      |             | Ф10А2 ГОСТ 5781-82 L=4400 | 1    | 2.71 кг  |
| Б4     | 3    |      |             | Ф 6А2 ГОСТ 5781-82 L=380  | 26   | 0.085 кг |



| Обозначение       | Марка | Размеры, мм |     |    |     |    |    |    |  | Масса, кг |
|-------------------|-------|-------------|-----|----|-----|----|----|----|--|-----------|
|                   |       | в           | а   | б  | д   | с  | л  | т  |  |           |
| ТП 901- КНИ. КР10 | КР10  | 2150        | 230 | 20 | 100 | 25 | 3  | 6  |  | 3.31      |
| -01               | КР11  | 1400        | 230 | 40 | 170 | 40 | 2  | 4  |  | 2.29      |
| -02               | КР12  | 4850        | 280 | 20 | 240 | 25 | 8  | 12 |  | 10.59     |
| -03               | КР13  | 5960        | 380 | 20 | 340 | 90 | 10 | 14 |  | 16.06     |
| -04               | КР14  | 5780        | 380 | 20 | 340 | 90 | 10 | 13 |  | 17.96     |
| -05               | КР15  | 5040        | 380 | 40 | 320 | 20 | 8  | 13 |  | 10.07     |
| -06               | КР16  | 4400        | 380 | 20 | 340 | 50 | 7  | 11 |  | 11.81     |

Стержни каркасов варить во всех пересечениях.

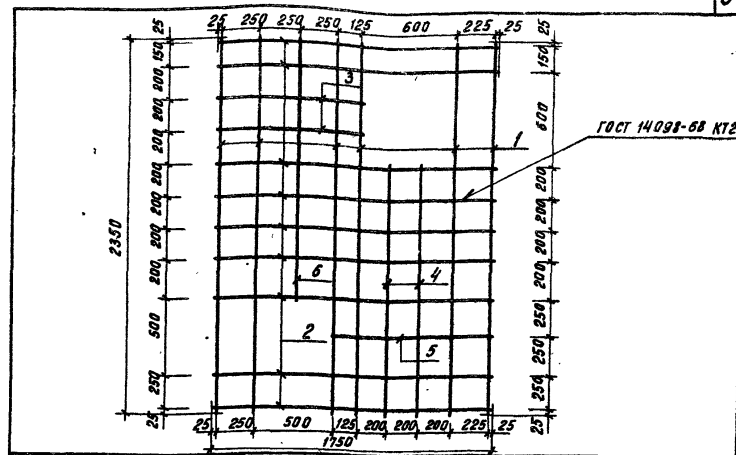
ПРИВЯЗАН

|  |  |  |  |
|--|--|--|--|
|  |  |  |  |
|  |  |  |  |
|  |  |  |  |

ИНВ. №

|   |          |               |  |
|---|----------|---------------|--|
| ТП 901-3-190.83                           |          | КЖИ. КР10. СБ |  |
| СБОРОЧНЫЙ ЧЕРТЕЖ                          |          |               |  |
| СТАДИЯ                                    | МАССА    | МАСШТАБ       |  |
| РП  | СМ       | ТАБЛ.         |  |
| ЛИСТ                                      | ЛИСТОВ 1 |               |  |
| ЦНИИЭП ИНЖЕНЕРНОГО ОБОРУДОВАНИЯ Г. МОСКВА |          |               |  |

Н. КОНТ. КУЗНЕЦОВ  
 ПРОВЕР. ПЕТРОВНИНА  
 СТ. ИНЖ. БРАЙНИНА  
 РУК. ГР. АНТОНОВА  
 ТИП. КУЗНЕЦОВ  
 ГЛ. КОНС. ШАПИРО  
 НАЧ. ОТ. КРАСАВИН



| Формат | Зона | Поз | Обозначение | Наименование            | Кол. | Примеч   |
|--------|------|-----|-------------|-------------------------|------|----------|
|        |      |     |             | <u>Детали</u>           |      |          |
|        |      | 1   |             | ФВЯ ГОСТ 5701-82 с=2350 | 6    | 0.93 кг  |
|        |      | 2   |             | с=1750                  | 9    | 0.69 кг  |
|        |      | 3   |             | с=950                   | 2    | 0.38 кг  |
|        |      | 4   |             | с=1600                  | 2    | 0.63 кг  |
|        |      | 5   |             | с=1000                  | 1    | 0.398 кг |
|        |      | 6   |             | с=1650                  | 1    | 0.65 кг  |

Стержни сеток варить во всех пересечениях.

ПРИВЯЗАН

|  |  |  |  |
|--|--|--|--|
|  |  |  |  |
|  |  |  |  |
|  |  |  |  |

ИНВ. №

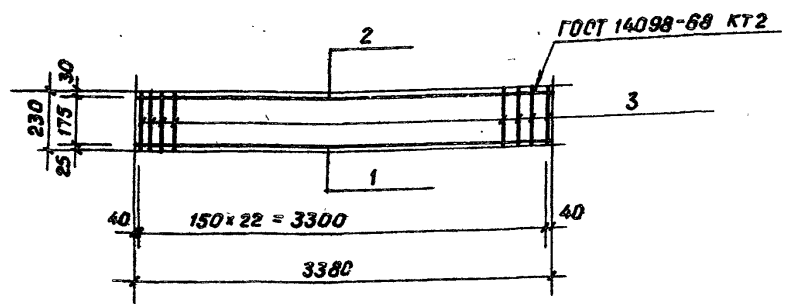
|   |           |         |  |
|---|-----------|---------|--|
| ТП 901-3-190.83                           |           | КЖИ. С7 |  |
| СЕТКА АРМАТУРНАЯ (С7)                     |           |         |  |
| СТАДИЯ                                    | МАССА     | МАСШТАБ |  |
| РП  | 14.865 кг | 1:25    |  |
| ЛИСТ                                      | ЛИСТОВ 1  |         |  |
| ЦНИИЭП ИНЖЕНЕРНОГО ОБОРУДОВАНИЯ Г. МОСКВА |           |         |  |

Н. КОНТ. КУЗНЕЦОВ  
 ПРОВЕР. ПЕТРОВНИНА  
 СТ. ИНЖ. БРАЙНИНА  
 РУК. ГР. АНТОНОВА  
 ТИП. КУЗНЕЦОВ  
 ГЛ. КОНС. ШАПИРО  
 НАЧ. ОТ. КРАСАВИН

Альбом VI

Типовой проект 901-

Инв. № подл. Подпись и дата Взам. инв. №



| Формат        | Зона | Поз. | Обозначение | Наименование              | Кол. | Примечание |
|---------------|------|------|-------------|---------------------------|------|------------|
| <u>Детали</u> |      |      |             |                           |      |            |
| Б4            |      | 1    |             | Ф10АШ ГОСТ 5781-82 l=3300 | 1    | 2,04 кг    |
| Б4            |      | 2    |             | Ф10АШ ГОСТ 5781-82 l=3300 | 1    | 2,04 кг    |
| Б4            |      | 3    |             | Ф6АШ ГОСТ 5781-82 l=230   | 23   | 0,05 кг    |

Сетки каркасов варить во всех пересечениях.

|          |  |  |  |
|----------|--|--|--|
| ПРИВЯЗАН |  |  |  |
|          |  |  |  |
| Инв. №   |  |  |  |

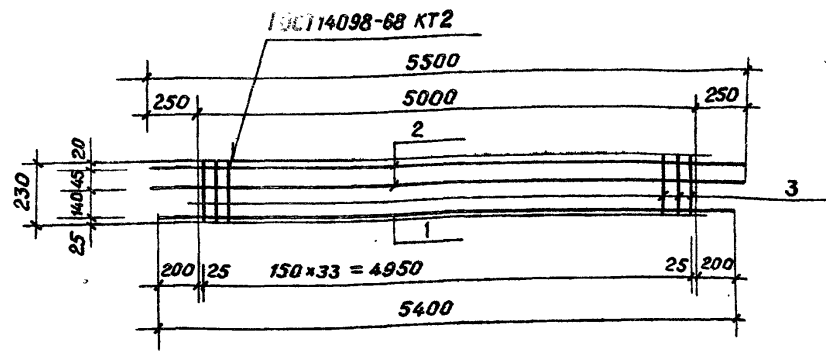
|             |            |                           |   |            |         |  |
|-------------|------------|---------------------------|---|------------|---------|--|
|             |            | ТП 901-3-190.83           |   | КЖИ. КР 18 |         |  |
| Н.контр.    | Кузнецов   | Каркас плоский<br>(КР 18) | Стадия  | Масса      | Масштаб |  |
| Проверил    | Петровнина |                           | РП  | 4,62 кг    |         |  |
| Ст. инж.    | Браинина   |                           | Лист  | Листов 1   |         |  |
| Рук. гр.    | Антонова   |                           | ЦНИИЭП<br>ИНЖЕНЕРНОГО ОБОРУДОВАНИЯ<br>г. Москва |            |         |  |
| ГИП         | Кузнецов   |                           |   |            |         |  |
| Гл. констр. | Шалиро     |                           |   |            |         |  |
| Нач. отд.   | Красавин   |                           |   |            |         |  |

Копировал Музафарова

Альбом VI

Типовой проект 901-

Инв. № подл. Подпись и дата Взам. инв. №



| Формат        | Зона | Поз. | Обозначение | Наименование              | Кол. | Примечание |
|---------------|------|------|-------------|---------------------------|------|------------|
| <u>Детали</u> |      |      |             |                           |      |            |
| Б4            |      | 1    |             | Ф10АШ ГОСТ 5781-82 l=5400 | 1    | 3,33 кг    |
| Б4            |      | 2    |             | Ф10АШ ГОСТ 5781-82 l=5500 | 2    | 3,4 кг     |
| Б4            |      | 3    |             | Ф6АШ ГОСТ 5781-82 l=230   | 34   | 0,05 кг    |

Сетки каркасов варить во всех пересечениях.

|          |  |  |  |
|----------|--|--|--|
| ПРИВЯЗАН |  |  |  |
|          |  |  |  |
| Инв. №   |  |  |  |

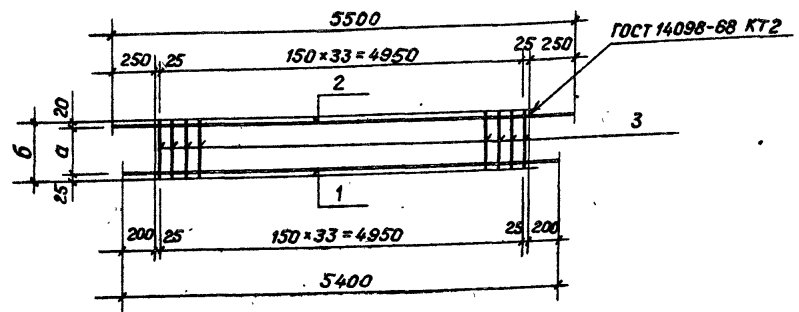
|             |            |                           |   |            |         |  |
|-------------|------------|---------------------------|---|------------|---------|--|
|             |            | ТП 901-3-190.83           |   | КЖИ. КР 21 |         |  |
| Н.контр.    | Кузнецов   | Каркас плоский<br>(КР 21) | Стадия  | Масса      | Масштаб |  |
| Проверил    | Петровнина |                           | РП  | 11,83 кг   |         |  |
| Ст. инж.    | Браинина   |                           | Лист  | Листов 1   |         |  |
| Рук. гр.    | Антонова   |                           | ЦНИИЭП<br>ИНЖЕНЕРНОГО ОБОРУДОВАНИЯ<br>г. Москва |            |         |  |
| ГИП         | Кузнецов   |                           |   |            |         |  |
| Гл. констр. | Шалиро     |                           |   |            |         |  |
| Нач. отд.   | Красавин   |                           |   |            |         |  |

Копировал Музафарова

19247-06

Альбом VI

Типовой проект 901-



| Обозначение | Марка    | Размеры, мм |         | Масса, кг |
|-------------|----------|-------------|---------|-----------|
|             |          | а           | б       |           |
| ТП 901-     | КЖИ.КР19 | КР19        | 185 230 | 8,43      |
|             | -01      | КР20        | 140 185 | 8,09      |

| Марка                                   | Солнц | Поз | Обозначение | Наименование             | Кол.        | Примеч  |
|---|-------|-----|-------------|--------------------------|-------------|---------|
| <u>Детали</u>                           |       |     |             |                          |             |         |
| Б4                                      |       | 1   |             | ФЮАШ ГОСТ 5781-82 L=5400 | 1           | 3,33 кг |
| Б4                                      |       | 2   |             | ФЮАШ ГОСТ 5781-82 L=5500 | 1           | 3,4 кг  |
| <u>Переменные данные для исполнений</u> |       |     |             |                          |             |         |
|   |       |     |             | ТП 901-                  | КЖИ.КР19    |         |
| <u>Детали</u>                           |       |     |             |                          |             |         |
| Б4                                      |       | 3   |             | Ф6АГ ГОСТ 5781-82 L=230  | 34          | 0,05 кг |
|   |       |     |             | ТП 901-                  | КЖИ.КР19-01 |         |
| <u>Детали</u>                           |       |     |             |                          |             |         |
| Б4                                      |       | 3   |             | Ф6АГ ГОСТ 5781-82 L=185  | 34          | 0,04 кг |

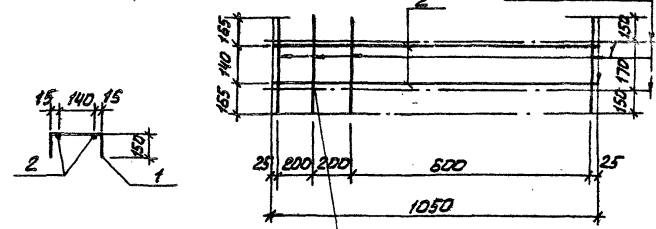
Стержни каркаса варить во всех пересечениях.

Инв. № подл. Подпись и дата. ВЗВН. Инв. №

|          |  |  |  |  |
|----------|--|--|--|--|
| Привязан |  |  |  |  |
| Инв. №   |  |  |  |  |

|   |        |           |          |
|---|--------|-----------|----------|
| ТП 901-3-190.83                                 |        | КЖИ. КР19 |          |
| Каркас плоский<br>(КР19, КР20)                  | Стадия | Масса     | Масштаб  |
|   | РП     | см. табл. |          |
|   |        | Лист      | Листов 1 |
| ЦНИИЭП<br>ИНЖЕНЕРНОГО ОБОРУДОВАНИЯ<br>г. Москва |        |           |          |

Развертка линия сгиба 2



ГОСТ 14098-68 КТ2

| Идентификация | Поз | Обозначение | Наименование              | Кол | Примеч. |
|---------------|-----|-------------|---------------------------|-----|---------|
|               |     |             | <u>Детали</u>             |     |         |
| Б4            | 1   |             | Ф6АГ ГОСТ 5781-82 E=470   | 4   | 0,11 кг |
| Б4            | 2   |             | Ф10АШ ГОСТ 5781-82 E=1050 | 2   | 0,66 кг |

1. Стержни варить во всех пересечениях.

|           |  |  |
|-----------|--|--|
| ПРИВЯЗАН. |  |  |
|           |  |  |
|           |  |  |
|           |  |  |
| ИНВ №     |  |  |

ИНВ. ПЛАН ПОДПИСЬ И ПЕЧАТ. ОБЪЕМ. ИЛИ Т.

|                    |                  |  |                           |   |         |          |
|--------------------|------------------|--|---------------------------|---|---------|----------|
|                    |                  |  | ТП 901-3-190.83           | КЭИИ. КР22                                      |         |          |
| И. КОНТ. КУЗНЕЦОВ  | <i>Кузнецов</i>  |  | КАРКАС ПЛОСКИЙ<br>(КР 22) | СТАДИЯ  | МАССА   | МАС ШТАБ |
| ПРОВЕР ПЕТРОВИНА   | <i>Петровина</i> |  |                           | РП  | 1,76 кг |          |
| СТ. ИНЖ. БРАЙНИНА  | <i>Брайнина</i>  |  |                           | ЛИСТ  | ЛИСТОВ  |          |
| ДИК. ГР. АНТОНОВА  | <i>Антонова</i>  |  |                           | ЦНИИЭП<br>ИНЖЕНЕРНОГО ОБОРУДОВАНИЯ<br>Г. МОСКВА |         |          |
| ГИП КУЗНЕЦОВ       | <i>Кузнецов</i>  |  |                           | 19247-66  |         |          |
| П. КОНС. ШАПИН     | <i>Шاپин</i>     |  |                           |   |         |          |
| НАЧ. ОТД. КРАСОВИЧ | <i>Красович</i>  |  |                           |   |         |          |

Копия: Р.с. А.В.И.И.К.В.Р.

Формат: И1

Альбом №1

Проект 901-

Типовой

Имя, № подл., подпись, дата, в.з.м. инв. №

| № п/п   | Кол. экз. | Процент | Обозначение                                     | Наименование                     | Кол.   | Примечание       |
|---|-----------|---------|---|----------------------------------|--------|------------------|
| <u>Документация</u>   |           |         |   |                                  |        |                  |
|   |           |         | ТП 901-   | КЖИ.КР25 СБ                      |        | Сборочный чертёж |
|   |           |         |   | Переменные данные для исполнения |        |                  |
|   |           |         | ТП 901-   | КЖИ.КР25                         |        |                  |
| <u>Детали</u>   |           |         |   |                                  |        |                  |
| 54  | 1         |         | Ф14А  | ГОСТ 5781-82 E=1300              | 5      | 1,57 кг          |
| 54  | 2         |         | Ф6АТ  | ГОСТ 5781-82 E=240               | 2      | 0,05 кг          |
| 54  | 3         |         | Ф6АТ  | ГОСТ 5781-82 E=620               | 4      | 0,14 кг          |
|   |           |         | ТП 901-   | КЖИ.КР25-01                      |        |                  |
| <u>Детали</u>   |           |         |   |                                  |        |                  |
| 54  | 1         |         | Ф12А  | ГОСТ 5781-82 E=550               | 2      | 0,43 кг          |
| 54  | 2         |         | Ф6АТ  | ГОСТ 5781-82 E=130               | 2      | 0,04 кг          |
| 54  | 3         |         | Ф6АТ  | ГОСТ 5781-82 E=370               | 3      | 0,08 кг          |
|   |           |         | ТП 901-   | КЖИ.КР25-02                      |        |                  |
| <u>Детали</u>   |           |         |   |                                  |        |                  |
| 54  | 1         |         | Ф12А  | ГОСТ 5781-82 E=800               | 2      | 0,71 кг          |
| 54  | 2         |         | Ф6АТ  | ГОСТ 5781-82 E=290               | 2      | 0,05 кг          |
| 54  | 3         |         | Ф6АТ  | ГОСТ 5781-82 E=520               | 4      | 0,12 кг          |
|   |           |         | ТП 901-   | КЖИ.КР25-03                      |        |                  |
| <u>Детали</u>   |           |         |   |                                  |        |                  |
| 54  | 1         |         | Ф10А  | ГОСТ 5781-82 E=400               | 2      | 0,25 кг          |
| 54  | 2         |         | Ф6АТ  | ГОСТ 5781-82 E=140               | 2      | 0,03 кг          |
| 54  | 3         |         | Ф6АТ  | ГОСТ 5781-82 E=320               | 2      | 0,07 кг          |
|   |           |         | ТП 901-   | КЖИ.КР25-04                      |        |                  |
| <u>Детали</u>   |           |         |   |                                  |        |                  |
| 54  | 1         |         | Ф12А  | ГОСТ 5781-82 E=1300              | 2      | 1,15 кг          |
| 54  | 2         |         | Ф6АТ  | ГОСТ 5781-82 E=240               | 2      | 0,05 кг          |
| 54  | 3         |         | Ф6АТ  | ГОСТ 5781-82 E=620               | 4      | 0,14 кг          |
| И. КОНТОР. КУЗНЕЦОВ<br>ПРОБЕР. ПЕТРОВНИНА                     |           |         | ТП 901-3-190.83 КЖИ. КР25                       |                                  |        |                  |
| С. И. ИЖ. БРАЙНИНА<br>Р. У. Г. Р. АНТОНОВА                    |           |         | КАРКАС ПЛОСКИЙ<br>(КР25... КР29)                |                                  |        |                  |
| Г. И. П. КУЗНЕЦОВ<br>П. А. КР. Ч. ШАПИРО<br>НАЧ. ЦА. КРАСАВИН |           |         |   |                                  |        |                  |
|   |           |         | СТАДИЯ ЛИСТ                                     |                                  | ЛИСТОВ |                  |
|   |           |         | ЦНИИЭП<br>ИНЖЕНЕРНОГО ОБОРУДОВАНИЯ<br>Г. МОСКВА |                                  |        |                  |

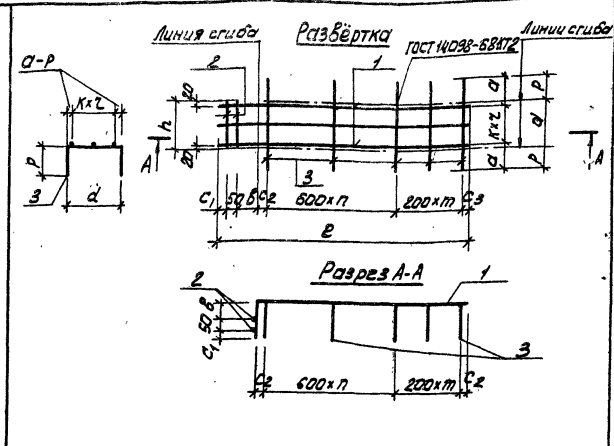
Содержит: 11

Альбом №1

Проект 901-

Типовой

Имя, № подл., подпись, дата, в.з.м. инв. №



| Обозначение   | Крп  | Размеры, мм |                |                |     |   |   |     |   |     |     |     |     | Масса кг |
|---------------|------|-------------|----------------|----------------|-----|---|---|-----|---|-----|-----|-----|-----|----------|
|               |      | E           | C <sub>1</sub> | C <sub>2</sub> | Б   | п | т | к   | τ | h   | а   | д   | Р   |          |
| 901- КЖИ.КР25 | КР25 | 1300        | 50             | 50             | 100 | 1 | 2 | 50  | 4 | 240 | 210 | 220 | 200 | 8,51     |
| -01           | КР25 | 550         | 20             | 25             | 30  | 0 | 2 | 150 | 1 | 190 | 110 | 170 | 100 | 1,30     |
| -02           | КР27 | 800         | 20             | 25             | 80  | 0 | 3 | 200 | 1 | 240 | 160 | 220 | 150 | 2,00     |
| -03           | КР28 | 400         | 20             | 50             | 30  | 0 | 1 | 100 | 1 | 140 | 110 | 120 | 100 | 0,70     |
| -04           | КР29 | 1300        | 50             | 50             | 100 | 1 | 2 | 200 | 1 | 240 | 210 | 220 | 200 | 3,00     |

Стержни каркасов варить во всех пересечениях

| ТП 901-3-190.83                                 |       | КЖИ.КР25 СБ |      |
|---|-------|-------------|------|
| СТАДИЯ  | МАССА | МАССА       | ТАБЛ |
| РП  | СМ.   | ТАБЛ.       | -    |
| ЛИСТ  |       | ЛИСТОВ 1    |      |
| ЦНИИЭП<br>ИНЖЕНЕРНОГО ОБОРУДОВАНИЯ<br>Г. МОСКВА |       |             |      |

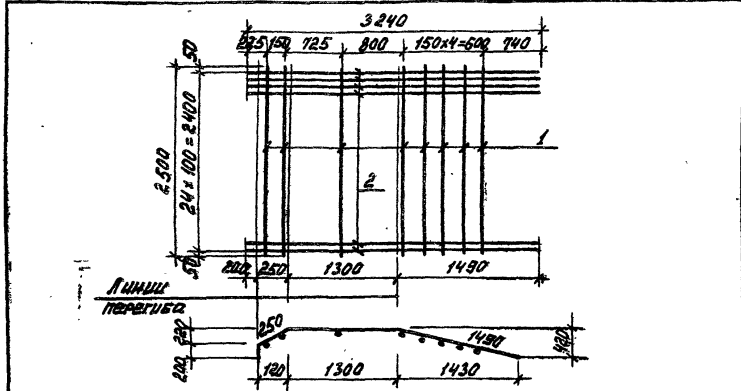
Содержит: 11

19297-06



Альбом У

Типовой проект



| Форма         | Зона | Поз. | Обозначение | Наименование             | Кол. | Примеч. |
|---------------|------|------|-------------|--------------------------|------|---------|
| <u>Детали</u> |      |      |             |                          |      |         |
| Б4            |      | 1    |             | Ф8АТ ГОСТ 5781-82 R=2500 | 8    | 1,00 кг |
| Б4            |      | 2    |             | Ф18АТ R=3240             | 25   | 6,5 кг  |

ПРИВЯЗАН

ИВ.№

Т901-3-190.83

КЖИ, СФ4

СЕТКА АРМАТУРНАЯ  
(СФ4)

| СТАДИЯ | МАССА | МАСШТАБ |
|--------|-------|---------|
| РП     | 170,5 | 1:50    |

Лист 1 / Листов 1

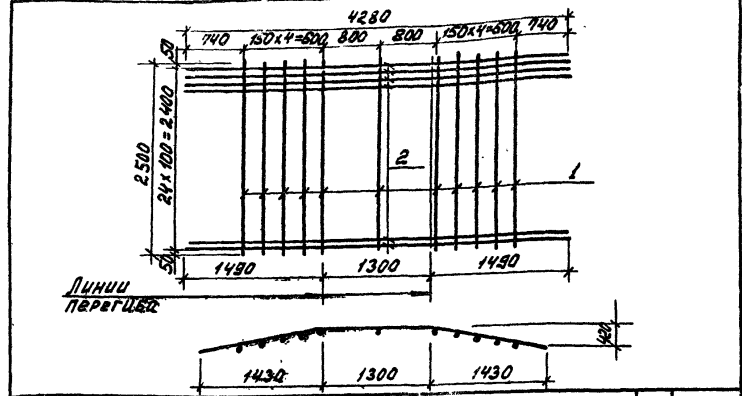
**ЦНИИЭП**  
ИНЖЕНЕРНОГО ОБОРУДОВАНИЯ  
г. Москва

ИВ. № ПОДА. ПОДПИСЬ И ЗАТ.

И. КОНТР. Кузнецов  
ПРОВЕР. БРАЙНИНА  
СТ. ИНЖ. ПЕТРОВИЧКА  
Г И П Кузнецов  
ГЛ. КОНСТ. ШАПИРО  
НАЧ. ОТД. КРАСАВИН

Альбом У

Типовой проект



| Форма         | Зона | Поз. | Обозначение | Наименование             | Кол. | Примеч. |
|---------------|------|------|-------------|--------------------------|------|---------|
| <u>Детали</u> |      |      |             |                          |      |         |
| Б4            |      | 1    |             | Ф8АТ ГОСТ 5781-82 R=2450 | 11   | 1,00 кг |
| Б4            |      | 2    |             | Ф18АТ R=4280             | 25   | 8,56 кг |

ПРИВЯЗАН

ИВ.№

Т901-3-190.83

КЖИ, СФ5

СЕТКА АРМАТУРНАЯ  
(СФ5)

| СТАДИЯ | МАССА | МАСШТАБ |
|--------|-------|---------|
| РП     | 2250м | 1:50    |

Лист 1 / Листов 1

**ЦНИИЭП**  
ИНЖЕНЕРНОГО ОБОРУДОВАНИЯ  
г. Москва

ИВ. № ПОДА. ПОДПИСЬ И ЗАТ. ИВ.№

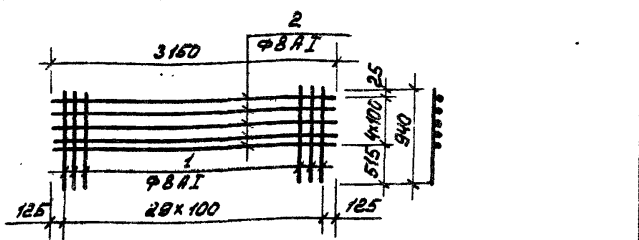
И. КОНТР. Кузнецов  
ПРОВЕР. БРАЙНИНА  
СТ. ИНЖ. ПЕТРОВИЧКА  
Г И П Кузнецов  
ГЛ. КОНСТ. ШАПИРО  
НАЧ. ОТД. КРАСАВИН

КОПИРОВАЛ:

ФОРМАТ А4 19247-06

Листом V

Типовой проект



| Формат | Зона | Поз. | Обозначение | Наименование              | Кол. | Примеч. |
|--------|------|------|-------------|---------------------------|------|---------|
|        |      |      |             | <u>Детали</u>             |      |         |
| Б4     |      | 1    |             | ФВА I ГОСТ 5781-82; c=940 | 30   | 0,38 кг |
| Б4     |      | 2    |             | c=3150                    | 5    | 1,26 кг |

|          |  |  |  |
|----------|--|--|--|
| ПРИВЯЗАН |  |  |  |
|          |  |  |  |
|          |  |  |  |
| ИНВ.№    |  |  |  |

ТП 901-3-190.83 КЖИ. КЛФ 1. СФ 8

СЕТКА АРМАТУРНАЯ (СФ 8)

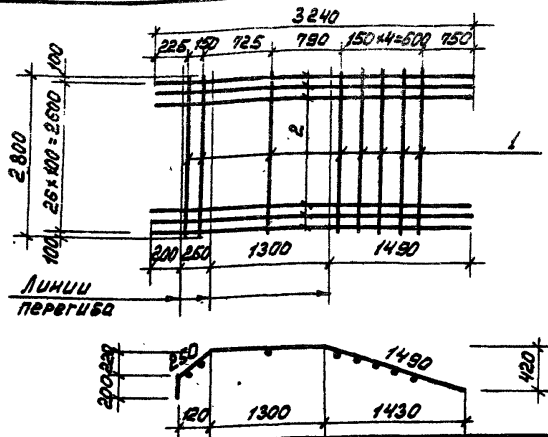
|        |       |         |
|--------|-------|---------|
| СТАДИЯ | МАССА | МАСШТАБ |
| РП     | 17,7  | 1:50    |

Лист Листов  
**ОНИИЭП**  
 ИНЖЕНЕРНОГО ОБОРУДОВАНИЯ  
 Г. МОСКВА

|               |                    |        |             |
|---------------|--------------------|--------|-------------|
| ИНВ. № ПОДАТ. | ПОДПИСЬ            | И ДАТА | ВЗЛ. ИНВ. № |
|               | Н. КОНТР. КУЗНЕЦОВ |        |             |
|               | ПРОВЕР. БРАЙНИНА   |        |             |
|               | СТ. ИНЖ. ПЕТРОВНИК |        |             |
|               | Г И П КУЗНЕЦОВ     |        |             |
|               | ГЛ. КОНСТ. ШАПИРО  |        |             |
|               | НАЧ. ОТД. КРАСАВИН |        |             |

Листом VI

Типовой проект



| Формат | Зона | Поз. | Обозначение | Наименование               | Кол. | Примеч. |
|--------|------|------|-------------|----------------------------|------|---------|
|        |      |      |             | <u>Детали</u>              |      |         |
| Б4     |      | 1    |             | ФВА I ГОСТ 5781-82; c=2800 | 8    | 1,1 кг  |
| Б4     |      | 2    |             | Ф 18 А I c=3240            | 27   | 6,5 кг  |

|          |  |  |  |
|----------|--|--|--|
| ПРИВЯЗАН |  |  |  |
|          |  |  |  |
|          |  |  |  |
| ИНВ.№    |  |  |  |

ТП 901-3-190.83 КЖИ. СФ 6

СЕТКА АРМАТУРНАЯ (СФ 6)

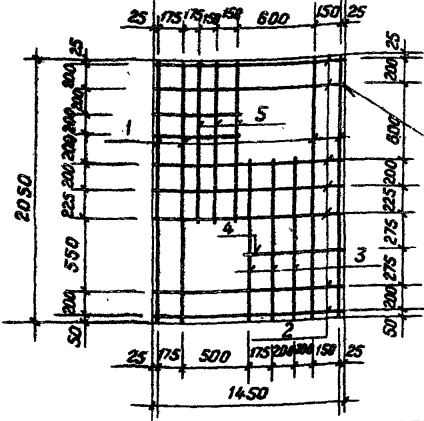
|        |          |         |
|--------|----------|---------|
| СТАДИЯ | МАССА    | МАСШТАБ |
| РП     | 184,3 кг | 1:50    |

Лист Листов  
**ОНИИЭП**  
 ИНЖЕНЕРНОГО ОБОРУДОВАНИЯ  
 Г. МОСКВА

|               |                    |        |             |
|---------------|--------------------|--------|-------------|
| ИНВ. № ПОДАТ. | ПОДПИСЬ            | И ДАТА | ВЗЛ. ИНВ. № |
|               | Н. КОНТР. КУЗНЕЦОВ |        |             |
|               | ПРОВЕР. БРАЙНИНА   |        |             |
|               | СТ. ИНЖ. ПЕТРОВНИК |        |             |
|               | Г И П КУЗНЕЦОВ     |        |             |
|               | ГЛ. КОНСТ. ШАПИРО  |        |             |
|               | НАЧ. ОТД. КРАСАВИН |        |             |

КОПИРОВАЛ

ФОРМАТ А4 19297-06



ГОСТ 14098-68 КТ2

| Формат | Зона | Поз. | Обозначение | Наименование              | Кол. | Примеч. |
|--------|------|------|-------------|---------------------------|------|---------|
|        |      |      |             | <u>Детали</u>             |      |         |
|        |      | 1    |             | Ф8А ГОСТ 5781-82 $l=2050$ | 4    | 0,81кг  |
|        |      | 2    |             | $l=1450$                  | 7    | 0,57кг  |
|        |      | 3    |             | $l=1200$                  | 3    | 0,47кг  |
|        |      | 4    |             | $l=775$                   | 1    | 0,31кг  |
|        |      | 5    |             | $l=1275$                  | 3    | 0,51кг  |

Стержни сеток варить во всех пересечениях.

|          |  |  |  |
|----------|--|--|--|
| ПРИВЯЗАН |  |  |  |
|          |  |  |  |
|          |  |  |  |
|          |  |  |  |
| ИНВ.№    |  |  |  |

ТП 901-3-190.83

КЖИ. С1

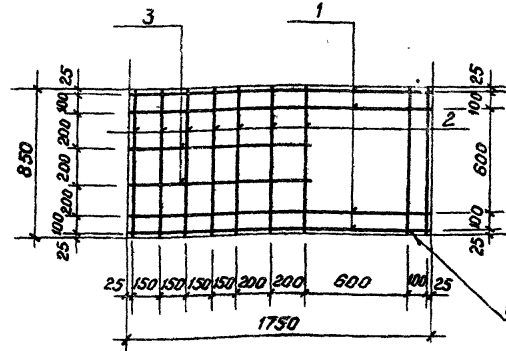
Сетка арматурная (С1)

Стадия Масса Масштаб

РП 10,48 1:35

Лист Листов 1

ЦНИИЭП  
ИНЖЕНЕРНОГО ОБОРУДОВАНИЯ  
г. Москва



ГОСТ 14098-68 КТ2

| Формат | Зона | Поз. | Обозначение | Наименование              | Кол. | Примеч. |
|--------|------|------|-------------|---------------------------|------|---------|
|        |      |      |             | <u>Детали</u>             |      |         |
|        |      | 1    |             | Ф8А ГОСТ 5781-82 $l=1750$ | 4    | 0,69кг  |
|        |      | 2    |             | $l=850$                   | 9    | 0,33кг  |
|        |      | 3    |             | $l=1050$                  | 2    | 0,42кг  |

Стержни сеток варить во всех пересечениях.

|          |  |  |  |
|----------|--|--|--|
| ПРИВЯЗАН |  |  |  |
|          |  |  |  |
|          |  |  |  |
|          |  |  |  |
| ИНВ.№    |  |  |  |

ТП 901-3-190.83

КЖИ. С2

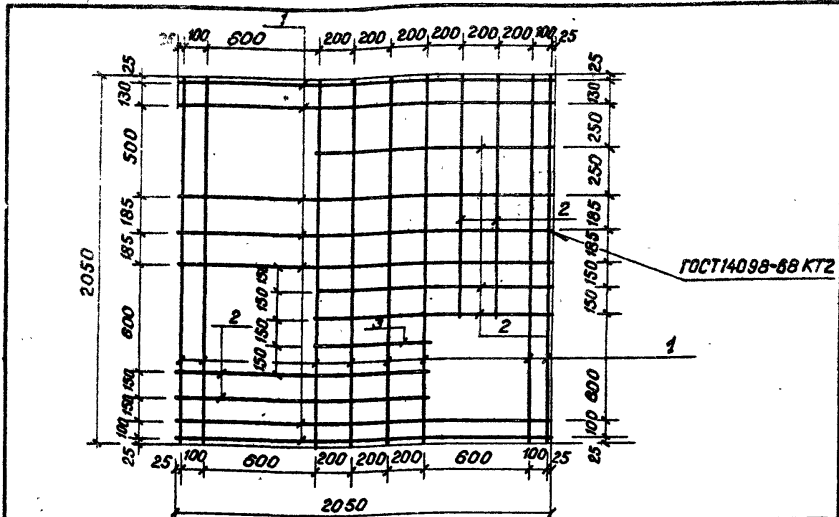
Сетка арматурная (С2)

Стадия Масса Масштаб

РП 6,57 1:25

Лист Листов 1

ЦНИИЭП  
ИНЖЕНЕРНОГО ОБОРУДОВАНИЯ  
г. Москва



| Формат | Зона | Поз. | Обозначение | Наименование               | Кол. | Примечание |
|--------|------|------|-------------|----------------------------|------|------------|
|        |      |      |             | <u>Детали</u>              |      |            |
|        | 1    |      |             | ФВАШ ГОСТ 5781-82 $l=2050$ | 15   | 0,81 кг    |
|        | 2    |      |             | $l=1350$                   | 7    | 0,53 кг    |
|        | 3    |      |             | $l=650$                    | 1    | 0,26 кг    |

Стержни сеток варить во всех пересечениях.

ПРИВЯЗАН

ИНВ. №

Тр 901-3-190.83

КЖИ. С3

Сетка арматурная  
(С3)

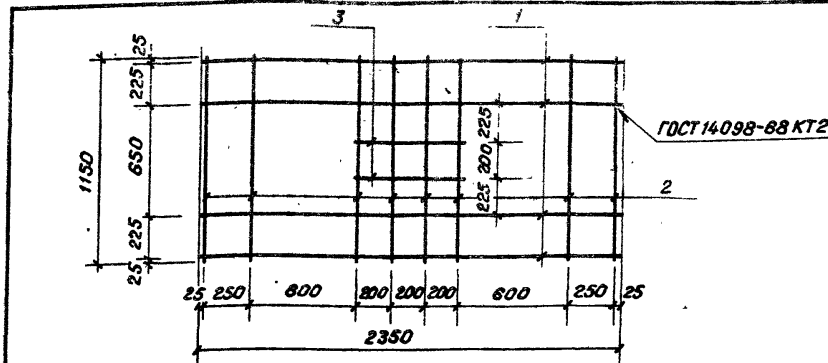
Стадия Масса Масштаб

РП 16,16

Лист Листов 1

ЦНИИЭП  
ИНЖЕНЕРНОГО ОБОРУДОВАНИЯ  
Г. МОСКВА.

Н.контр. Кузнецов  
 Проверил Петровнина  
 Ст. инж. Брайнина  
 Рук. гр. Антонова  
 ГИП Кузнецов  
 Гл. констр. Шапиро  
 Нач. отд. Красавин



| Формат | Зона | Поз. | Обозначение | Наименование               | Кол. | Примечание |
|--------|------|------|-------------|----------------------------|------|------------|
|        |      |      |             | <u>Детали</u>              |      |            |
|        | 1    |      |             | ФВАШ ГОСТ 5781-82 $l=2350$ | 4    | 0,93 кг    |
|        | 2    |      |             | $l=1150$                   | 8    | 0,46 кг    |
|        | 3    |      |             | $l=650$                    | 2    | 0,26 кг    |

Стержни сеток варить во всех пересечениях.

ПРИВЯЗАН

ИНВ. №

Тр 901-3-190.83

КЖИ. С4

Сетка арматурная  
(С4)

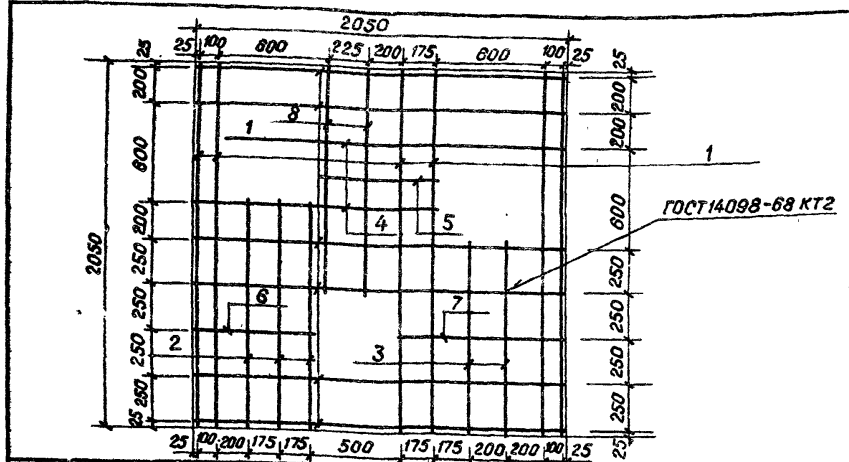
Стадия Масса Масштаб

РП 7,92 1:25

Лист Листов 1

ЦНИИЭП  
ИНЖЕНЕРНОГО ОБОРУДОВАНИЯ  
Г. МОСКВА.

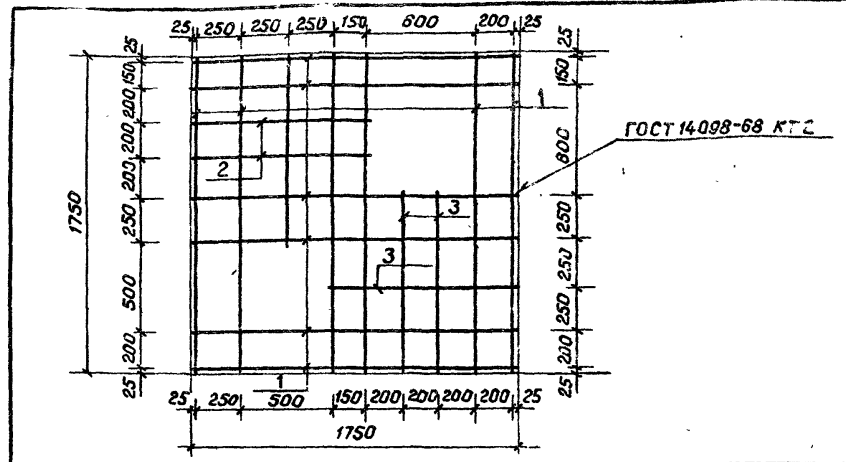
Н.контр. Кузнецов  
 Проверил Петровнина  
 Ст. инж. Брайнина  
 Рук. гр. Антонова  
 ГИП Кузнецов  
 Гл. констр. Шапиро  
 Нач. отд. Красавин



| Формат | Зона | Поз. | Обозначение   | Наименование                  | Кол. | Примечание |
|--------|------|------|---------------|-------------------------------|------|------------|
|        |      |      | <u>Детали</u> |                               |      |            |
|        |      | 1    |               | Ф8А III ГОСТ 5781-82 $l=2050$ | 12   | 0,81 кг    |
|        |      | 2    |               | $l=1250$                      | 3    | 0,49 кг    |
|        |      | 3    |               | $l=1050$                      | 2    | 0,41 кг    |
|        |      | 4    |               | $l=1350$                      | 2    | 0,53 кг    |
|        |      | 5    |               | $l=650$                       | 1    | 0,26 кг    |
|        |      | 6    |               | $l=675$                       | 1    | 0,27 кг    |
|        |      | 7    |               | $l=925$                       | 1    | 0,37 кг    |
|        |      | 8    |               | $l=1300$                      | 2    | 0,51 кг    |

|                             |  |  |                          |                 |  |           |         |  |         |  |  |
|-----------------------------|--|--|--------------------------|-----------------|--|-----------|---------|--|---------|--|--|
| ИНВ. № подл. Подпись и дата | Привязан                                   |  |                          | ТП 901-3-190.83 |  |           | КЖИ. С5 |  |         |  |  |
|                             | Стержни сеток варить во всех пересечениях. |  |                          |                 |  |           |         |  |         |  |  |
| ИНВ. №                      |  |  | ИНВ. №                   |                 |  | ИНВ. №    |         |  | ИНВ. №  |  |  |
| Н. контр. Кузнецов          |  |  | Стадия                   |                 |  | Масса     |         |  | Масштаб |  |  |
| Проверил Петровнина         |  |  | РП                       |                 |  | 14,97 кг  |         |  | 1:25    |  |  |
| Ст. инж. Браинина           |  |  | Лист                     |                 |  | Листов 1  |         |  | ЦНИИЭП  |  |  |
| Рук. гр. Антонова           |  |  | ИНЖЕНЕРНОГО ОБОРУДОВАНИЯ |                 |  | г. Москва |         |  |         |  |  |
| ГИП Кузнецов                |  |  |                          |                 |  |           |         |  |         |  |  |
| Гл. конст. Шапиро           |  |  |                          |                 |  |           |         |  |         |  |  |
| Нач. отд. Красавин          |  |  |                          |                 |  |           |         |  |         |  |  |

Копировал Мусафарова



| Формат | Зона | Поз. | Обозначение   | Наименование                  | Кол. | Примечание |
|--------|------|------|---------------|-------------------------------|------|------------|
|        |      |      | <u>Детали</u> |                               |      |            |
|        |      | 1    |               | Ф8А III ГОСТ 5781-82 $l=1750$ | 10   | 0,69 кг    |
|        |      | 2    |               | $l=950$                       | 2    | 0,38 кг    |
|        |      | 3    |               | $l=1000$                      | 3    | 0,395 кг   |

|                             |  |  |                          |                 |  |           |         |  |         |  |  |
|-----------------------------|--|--|--------------------------|-----------------|--|-----------|---------|--|---------|--|--|
| ИНВ. № подл. Подпись и дата | Привязан                                   |  |                          | ТП 901-3-190.83 |  |           | КЖИ. С6 |  |         |  |  |
|                             | Стержни сеток варить во всех пересечениях. |  |                          |                 |  |           |         |  |         |  |  |
| ИНВ. №                      |  |  | ИНВ. №                   |                 |  | ИНВ. №    |         |  | ИНВ. №  |  |  |
| Н. контр. Кузнецов          |  |  | Стадия                   |                 |  | Масса     |         |  | Масштаб |  |  |
| Проверил Петровнина         |  |  | РП                       |                 |  | 8,85      |         |  | 1:25    |  |  |
| Ст. инж. Браинина           |  |  | Лист                     |                 |  | Листов 1  |         |  | ЦНИИЭП  |  |  |
| Рук. гр. Антонова           |  |  | ИНЖЕНЕРНОГО ОБОРУДОВАНИЯ |                 |  | г. Москва |         |  |         |  |  |
| ГИП Кузнецов                |  |  |                          |                 |  |           |         |  |         |  |  |
| Гл. конст. Шапиро           |  |  |                          |                 |  |           |         |  |         |  |  |
| Нач. отд. Красавин          |  |  |                          |                 |  |           |         |  |         |  |  |

Копировал Мусафарова

9247-06

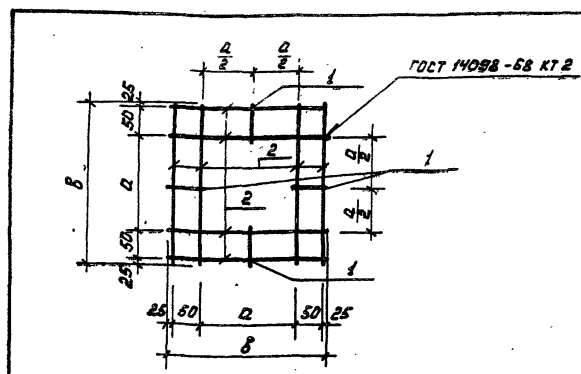
Альбом № Типовой проект

| Формат | Зона | Пояс. | Обозначение | Наименование                            | Кол. | Примеч.          |
|--------|------|-------|-------------|---|------|------------------|
|        |      |       |             | <u>Документация</u>                     |      |                  |
|        |      |       | ТП 901      | к.ж.и. Сп1, Сб                          |      | Сборочный чертеж |
|        |      |       |             | <u>Детали</u>                           |      |                  |
| Б4     | 1    |       |             | ФБАШ ГОСТ 5781-82 Р=100                 | 4    | 0,02 кг          |
|        |      |       |             | <u>Переменные данные для исполнений</u> |      |                  |
|        |      |       | ТП 901-     | к.ж.и. Сп1                              |      |                  |
|        |      |       |             | <u>Детали</u>                           |      |                  |
|        | 2    |       |             | ФБАШ ГОСТ 5781-82 Р=560                 | 8    | 0,13 кг          |
|        |      |       | ТП 901-     | -к.ж.и. Сп1-01                          |      |                  |
|        |      |       |             | <u>Детали</u>                           |      |                  |
|        | 2    |       |             | ФБАШ ГОСТ 5781-82 Р=710                 | 8    | 0,16 кг          |
|        |      |       | ТП 901-     | к.ж.и. Сп1-02                           |      |                  |
|        |      |       |             | <u>Детали</u>                           |      |                  |
|        | 2    |       |             | ФБАШ ГОСТ 5781-82 Р=810                 | 8    | 0,18 кг          |

Инв. № подл. Подпись и дата Взам. инв. №

|  |           |                              |            |
|--|-----------|------------------------------|------------|
| Инв. № подл.   |           | Подпись и дата Взам. инв. №  |            |
| ПРИВЯЗАН   |           |                              |            |
| Инв. №   |           |                              |            |
| И. КОНТР.  | Кузнецов  | ТП 901-                      | к.ж.и. Сп1 |
| ПРОВЕР.  | Петровина |                              |            |
| СТ. ИНЖ.   | Брагинина |                              |            |
| Р.К. ГР.   | Антонова  |                              |            |
| И. П.  | Кузнецов  |                              |            |
| ГЛ. КОНСТ.   | Шапиро    |                              |            |
| НАЧ. ОТД.  | Красавин  |                              |            |
| СЕТКА АРМАТУРНАЯ<br>(Сп1... Сп3)                       |           | СТАДИЯ ЛИСТ Листов<br>Р.П. 1 |            |
| <b>ЦНИИЭП</b><br>ИНЖЕНЕРНОГО ОБОРУДОВАНИЯ<br>г. Москва |           |                              |            |

Альбом № Типовой проект



| Обозначение | Марка      | Размеры, мм. |     | Масса кг |
|-------------|------------|--------------|-----|----------|
|             |            | а            | б   |          |
| ТП 901-     | к.ж.и. Сп1 | 410          | 560 | 1,12     |
|             | -01 Сп2    | 660          | 710 | 1,36     |
|             | -02 Сп3    | 660          | 810 | 1,52     |

Стержни сеток варить во всех пересечениях.

Инв. № подл. Подпись и дата Взам. инв. №

|                     |  |  |  |
|---------------------|--|--|--|
| Инв. № подл.        |  | Подпись и дата Взам. инв. №                            |  |
| ПРИВЯЗАН            |  |  |  |
| Инв. №              |  |  |  |
| ТП 901-3-190.83     |  | к.ж.и. Сп1, Сб   |  |
| СБОРОЧНЫЙ<br>ЧЕРТЕЖ |  | СТАДИЯ МАССА МАСШТАБ<br>РП СМ. ТАБЛ. 1:25              |  |
| И. КОНТР. Кузнецов  |  | Лист 1 Листов 1  |  |
| ПРОВЕР. Петровина   |  | <b>ЦНИИЭП</b><br>ИНЖЕНЕРНОГО ОБОРУДОВАНИЯ<br>г. Москва |  |
| СТ. ИНЖ. Брагинина  |  |  |  |
| Р.К. ГР. Антонова   |  | г. Москва  |  |
| И. П. Кузнецов      |  |  |  |
| ГЛ. КОНСТ. Шапиро   |  |  |  |
| НАЧ. ОТД. Красавин  |  |  |  |

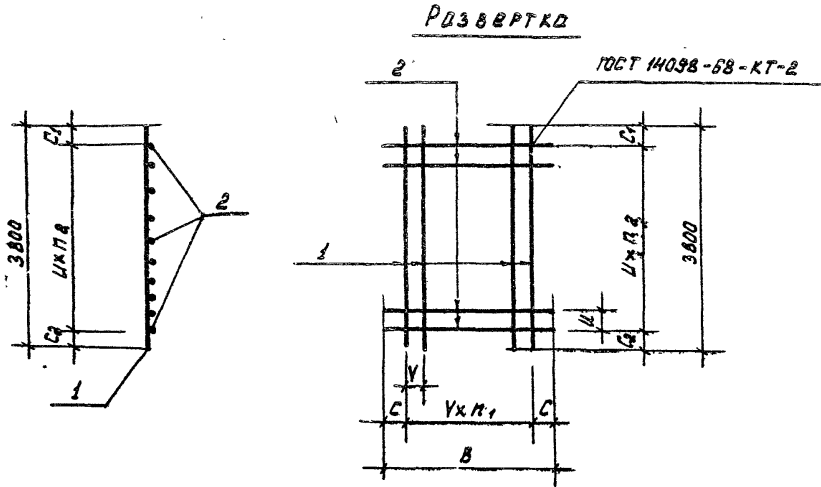
КОПИРОВАЛ :

ФОРМАТ ЯЧ 19 297-06

Львов Ю

ТИПОВОЙ ПРОЕКТ

ИМЬ ПО ПОДАМ ПОДПИСЬ И ДАТА ВЗЛК. ИМЬ. ПР.



| Обозначение       | Марка    | Размеры, мм. |     |     |     |                |                | Количество     |                | Масса, кг. |
|-------------------|----------|--------------|-----|-----|-----|----------------|----------------|----------------|----------------|------------|
|                   |          | B            | Y   | Ц   | C   | C <sub>1</sub> | C <sub>2</sub> | R <sub>1</sub> | M <sub>2</sub> |            |
| ТП 901- -кжн. Сб1 | Сб 1     | 2850         | 200 | 200 | 225 | 50             | 350            | 12             | 17             | 62.5       |
|                   | -01 Сб 2 | 2150         | 200 | 200 | 75  | 50             | 350            | 10             | 17             | 61.1       |
|                   | -02 Сб 3 | 3000         | 200 | 100 | 100 | 50             | 350            | 14             | 34             | 115.8      |

| Формат | Зона | Поз. | Обозначение                      | Наименование | Кол. | Примеч. |
|--------|------|------|----------------------------------|--------------|------|---------|
|        |      |      | Переменные данные для исполнения |              |      |         |
|        |      |      | ТП 901-                          | -кжн. Сб1    |      |         |
|        |      |      | Детали                           |              |      |         |
| БЧ     | 1    |      | Ф10АII ГОСТ 5781-82; R=3800      |              | 13   | 2,36 кг |
| БЧ     | 2    |      | Ф10АII                           | R=2850       | 18   | 1,77 кг |
|        |      |      | ТП 901-                          | -кжн. Сб1-01 |      |         |
|        |      |      | Детали                           |              |      |         |
| БЧ     | 1    |      | Ф12АII ГОСТ 5781-82; R=3800      |              | 11   | 3,38 кг |
| БЧ     | 2    |      | Ф10АII                           | R=2150       | 18   | 1,33 кг |
|        |      |      | ТП 901-                          | -кжн. Сб1-02 |      |         |
|        |      |      | Детали                           |              |      |         |
| БЧ     | 1    |      | Ф12АII ГОСТ 5781-82; R=3800      |              | 15   | 3,38 кг |
| БЧ     | 2    |      | Ф10АII                           | R=3000       | 35   | 1,86 кг |

|                                  |  |   |         |
|----------------------------------|--|---|---------|
| ТП 901-3-190.83                  |  | -кжн. Сб 1                                      |         |
| СЕТКА АРМАТУРНАЯ (Сб 1 ... Сб 3) |  | СТАДИЯ  | МАССА   |
|                                  |  | РП  | МАСШТАБ |
|                                  |  | Лист  | Листов  |
|                                  |  | ЦНИИОП<br>ИНЖЕНЕРНОГО ОБОРУДОВАНИЯ<br>Г. МОСКВА |         |

|            |                    |                  |                     |                   |                   |                    |
|------------|--------------------|------------------|---------------------|-------------------|-------------------|--------------------|
| ПРИВЯЗАН   | И. КОНТР. Кузнецов | Провер. Брайкина | Ст. инж. Петровнина | Г. И. П. Кузнецов | Гл. конст. Шапиро | Нач. отд. Красавин |
|            |                    |                  |                     |                   |                   |                    |
| И. И. В. № |                    |                  |                     |                   |                   |                    |

КОПИРОВАЛ;

ФОРМАТ А4 19247-06