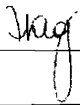


*Приложение 1  
к приказу концерна  
от 13.04.2004 № 359*

**Федеральное агентство по атомной энергии  
Федеральное государственное унитарное предприятие  
«Российский государственный концерн по производству  
электрической и тепловой энергии на атомных станциях»  
(Концерн "Росэнергоатом")**

УТВЕРЖДАЮ

Первый заместитель  
генерального директора

  
\_\_\_\_\_ А.М.Локшин  
" " \_\_\_\_\_ 200 г.

**РУКОВОДЯЩИЙ ДОКУМЕНТ  
ЭКСПЛУАТИРУЮЩЕЙ  
ОРГАНИЗАЦИИ**

**РД ЭО  
1.1.2.05.0696-2006**

**РУКОВОДСТВО ПО СООРУЖЕНИЮ  
И СДАЧЕ В ЭКСПЛУАТАЦИЮ  
ФУНДАМЕНТОВ ТУРБОАГРЕГАТОВ  
АТОМНЫХ СТАНЦИЙ**

## **Предисловие**

1 РАЗРАБОТАН ФГУП «СПБАЭП» при участии ФГУП Концерн «РОСЭНЕРГОАТОМ», ЗАО «Институт «Оргэнергострой», НИИОСП им Н.М.Герсеванова Филиал ФГУП НИЦ «Строительство», НИИЖБ Филиал ФГУП НИЦ «Строительство», ОАО «ВНИИГ им. Б.Е.Веденеева»

2 ВНЕСЕН Дирекцией по развитию ФГУП Концерн «Росэнергоатом»

3 УТВЕРЖДЕН.

4 ВВЕДЕН В ДЕЙСТВИЕ с 01.05.2007г. приказом ФГУП концерн «Росэнергоатом» от 13.04.2007г. № 359

## СОДЕРЖАНИЕ

1 Область применения .....	1
2 Нормативные ссылки.....	1
3 Специальные требования к производству работ. Общие положения .....	3
4 Подготовительные работы.....	4
5 Приемка котлована, оценка готовности естественного или свайного основания.....	5
6 Общие требования к обеспечению температурной трещиностойкости бетона массивных конструкций.....	9
7 Устройство нижней монолитной плиты .....	13
8 Сооружение верхнего строения фундамента в монолитном железобетоне.....	16
9 Сооружение верхнего строения фундамента из сборных железобетонных элементов .....	17
10 Установка и бетонирование закладных плит под фундаментные рамы и плиты турбоагрегата.....	20
11 Подливка фундаментных рам и плит .....	22
12 Подготовка и монтаж виброизоляторов .....	24
13 Проведение приемочных испытаний по определению динамической и крутильной жесткости конструкций фундамента .....	29
14 Геодезические работы.....	30
15 Сдача - приемка фундамента .....	33
Приложение А (обязательное) Указания по технологии производства работ .....	36
Приложение Б (обязательное) Требования к бетону, регламенты его приготовления, транспортирования, укладки, уплотнения и выдерживания бетона ...	40
Приложение В (обязательное) Указания по контролю качества работ .....	54
Приложение Г (обязательное) Образцы основных формуляров и актов .....	61

# РУКОВОДЯЩИЙ ДОКУМЕНТ ЭКСПЛУАТИРУЮЩЕЙ ОРГАНИЗАЦИИ

## РУКОВОДСТВО ПО СООРУЖЕНИЮ И СДАЧЕ В ЭКСПЛУАТАЦИЮ ФУНДАМЕНТОВ ТУРБОАГРЕГАТОВ АТОМНЫХ СТАНЦИЙ

Дата введения - \_\_\_\_\_

### 1 Область применения

1.1 Область применения настоящего руководящего документа (далее - РД) распространяется на сооружение и сдачу в эксплуатацию фундаментов турбоагрегатов (плитных, стенчатых и рамных, а также с применением пружинной виброизоляции), выполняемых в монолитном или сборно-монолитном железобетоне, на вновь строящихся, достраиваемых после длительного перерыва и реконструируемых атомных станциях (далее - АС).

1.2 РД устанавливает технические требования и содержит указания по выполнению работ на всех этапах сооружения фундамента, по проведению его приемочных динамических и деформационных испытаний, по сдаче-приемке фундамента под монтаж оборудования.

При достройке и реконструкции фундаментов турбоагрегатов необходимо обследовать железобетонные конструкции фундаментов с целью оценки их фактического состояния для получения исходных данных для разработки рабочей документации на ремонтные работы.

1.3 РД обязателен к применению заказчиком-застройщиком (инвестором), строительными организациями, ведущими строительные работы на АС, а также специализированными организациями, привлекаемыми к сооружению и приемке фундаментов турбоагрегатов АС.

### 2 Нормативные ссылки

2.1 В настоящем РД использованы ссылки на нормативные документы:

НП-001-97 Общие положения обеспечения безопасности атомных станций» (ОПБ-88/97)

РД 03-33-2003 Инструкция по осуществлению надзора за строительными работами на объектах использования атомной энергии

РД ЭО 0007-93 Типовая инструкция по эксплуатации производственных зданий и сооружений атомных станций

СНиП 2.02.01-83 Основания зданий и сооружений

СНиП 2.02.05-87 Фундаменты машин с динамическими нагрузками

СНиП 3.01.03-84 Геодезические работы в строительстве

СНиП 3.01.04-87 Приемка в эксплуатацию законченных строительством объектов. Основные положения

СНиП 3.02.01-87 Земляные сооружения, основания и фундаменты

СНиП 3.03.01-87 Несущие и ограждающие конструкции

СНиП 3.04.01-87 Изоляционные и отделочные покрытия

СНиП 3.04.03-85 Защита строительных конструкций и сооружений от коррозии

- СНиП 11-02-96 Инженерные изыскания для строительства. Основные положения
- СНиП 12-01-2004 Организация строительства
- СНиП 12-03-2001 Безопасность труда в строительстве. Часть 1. Общие требования
- СНиП 12-04-2002 Безопасность труда в строительстве. Часть 2. Строительное производство
- СНиП 52-01-2003 Бетонные и железобетонные конструкции. Основные положения
- ГОСТ 380-94 Сталь углеродистая обыкновенного качества. Марки
- ГОСТ 1050-88 Прокат сортовой, калиброванный, со специальной отделкой поверхности из углеродистой качественной конструкционной стали. Общие технические условия
- ГОСТ 3826-82 Сетки проволочные тканые с квадратными ячейками
- ГОСТ 5336-80 Сетки стальные плетеные одинарные
- ГОСТ 5686-94 Грунты. Методы полевых испытаний сваями
- ГОСТ 5781-82 Сталь горячекатаная для армирования железобетонных конструкций. Технические условия
- ГОСТ 7473-94 Смеси бетонные. Технические условия
- ГОСТ 7566-94 Металлопродукция. Приемка, маркировка, упаковка, транспортирование и хранение
- ГОСТ 8267-93 Щебень и гравий из плотных горных пород для строительных работ. Технические условия
- ГОСТ 8736-93 Песок для строительных работ. Технические условия
- ГОСТ 10178-85 Портландцемент и шлакопортландцемент. Технические условия.
- ГОСТ 10884-94 Сталь арматурная термомеханически упрочненная для железобетонных конструкций. Технические условия
- ГОСТ 20850-84 Конструкции деревянные клееные. Общие технические условия
- ГОСТ 22266-94 Цементы сульфатостойкие. Технические условия
- ГОСТ 23478-79 Опалубка для возведения монолитных бетонных и железобетонных конструкций. Классификация и общие технические требования
- ГОСТ 23732-79 Вода для бетонов и растворов. Технические условия
- ГОСТ 24211-2003 Добавки для бетонов и строительных растворов. Общие технические условия
- ГОСТ 24846-86 Грунты. Методы измерений деформаций оснований зданий и сооружений
- ГОСТ 25818-91 Золы-уноса тепловых электростанций для бетонов. Технические условия
- ГОСТ 26633-91 Бетоны тяжелые и мелкозернистые. Технические условия
- ГОСТ 52085-2003 Опалубка. Общие технические условия
- ГОСТ 52086-2003 Опалубка. Термины и определения
- СП 11-110-99 Свод правил по проектированию и строительству. Авторский надзор за строительством зданий и сооружений
- РТУ 108.021 102-85 Агрегаты паротурбинные энергетические. Требования к фундаментам
- СО 153-34.21.322-2003 Методические указания по организации проведению наблюдений за осадкой фундаментов и деформациями зданий и сооружений строящихся и эксплуатируемых тепловых электростанций

### 3 Специальные требования к производству работ. Общие положения

3.1 Все работы по сооружению фундамента должны выполняться в строгом соответствии с рабочей документацией фундамента и проектом производства работ (далее - ППР) на сооружение фундамента.

3.2 С целью обеспечения требований машиностроителей по ограничению уровня вибраций и статических деформаций фундамента (деформаций изгиба нижней плиты на грунтовом основании и деформаций кручения поперечных ригелей) при сооружении фундамента необходимо выполнять следующие общие условия:

- подбор состава бетона и технологии бетонирования нижней плиты и верхнего строения обеспечивающих трещиностойкость;
- соблюдение проектных марок бетона и высокое качество укладки бетона в элементы верхнего строения фундамента, тщательное выполнение стыковки соединений сборных элементов согласно требованиям проекта.

3.3 При производстве работ в одном котловане следует предусматривать опережающее строительство фундамента зданий и сооружений с отметкой заложения ниже отметки подошвы нижней плиты фундамента турбоагрегата.

3.4 Все строительные работы по сооружению фундамента турбоагрегата должны выполняться высококвалифицированными специалистами, как правило, подразделениями генподрядного строительно-монтажного треста.

3.5 Работа по установке конденсаторов и бойлеров в пределах фундамента, закладных плит под фундаментные рамы и плиты турбоагрегата (или по подготовке площадок на поверхности бетона для установки парных клиновых подкладок под фундаментные рамы) и по установке фундаментных рам, должны выполняться организацией, монтирующей турбоагрегат.

3.6 Для фундамента турбоагрегатов единичной мощностью 220 МВт и более следует заполнять паспорт фундамента, который разрабатывается в составе проекта фундамента.

3.7 Для максимального исключения влияния ползучести бетона фундамента на изменения центровки проточной части и валопровода турбоагрегата в ходе его эксплуатации монтаж турбоагрегата должен начинаться по достижении следующего минимального возраста бетона:

а) нижней плитой.....	6 мес.;
б) сборных железобетонных элементов.....	1,5 мес.;
в) монолитного железобетона верхнего строения.....	3 мес.;
г) участков монолитного бетона при сборно-монолитном верхнем строении.....	1,5 мес.

3.8 Технология укладки монолитного бетона в массивные нижние плиты фундамента, и высокие балки верхнего строения должна приниматься по рекомендациям, выработанным на основе расчетов термонапряженного состояния в период твердения бетона, исходя из среднесуточных данных температуры воздуха в районе строительства, ожидаемой температуры бетонной смеси, геологии основания.

#### 4 Подготовительные работы

4.1 К сооружению фундамента турбоагрегата разрешается приступать независимо от состояния строительства каркаса главного корпуса.

4.2 До начала сооружения фундамента должно быть выполнено следующее:

- основание под фундамент;
- подъезд к месту сооружения фундамента не менее чем с одной стороны;
- освещение площадки строительства фундамента и подъездов;
- геодезическая разбивка осей фундамента;
- подготовка инвентаря и приспособлений;
- инженерно-технический персонал и рабочие должны быть ознакомлены с рабочими чертежами фундамента, проектом производства работ, технологическими картами на сооружение фундамента, настоящим РД, а также проинструктированы по безопасным методам производства работ.

4.3 Исходя из условия непрерывного бетонирования элементов фундамента к началу укладки бетона в нижнюю монолитную плиту фундамента должны быть проведены мероприятия по обеспечению бесперебойной круглосуточной подачи бетона в количестве, необходимом для непрерывного бетонирования, без устройства рабочих швов:

- обеспечить наличие 100 % цемента, заполнителей замедлителей схватывания, поверхностно-активных органических и органоминеральных добавок в соответствии с подобранным составом бетонной смеси;
- подготовить к работе вибраторы, включая резервные, и запасные детали к ним;
- подготовить рабочие и резервные автобетоносмесители для транспортировки бетона;
- определить резервного поставщика бетона на случай поломки основного бетонного узла;
- наладить резервное энергоснабжение для освещения и работы вибраторов, снабжение водой и воздухом;
- на случай экстремальных условий (поломка бетононасосов) иметь автокран грузоподъемностью 16 т с телескопической стрелой и бадьями в количестве, обеспечивающем требуемый ППР темп укладки бетона;
- обеспечить наличие теплоизоляции и электропрогрева.

4.4 Арматуру для монолитного железобетона рекомендуется изготавливать в специализированных мастерских с максимальной механизацией рабочих процессов и поставлять к месту установки в виде отдельных стержней, заготовок гнутых стержней, хомутов, собранных сеток и каркасов.

4.5 При транспортировании и хранении арматуры следует принимать меры защиты ее от увлажнения, загрязнения и повреждения.

4.6 Для уменьшения сцепления опалубки с бетоном поверхность щитов опалубки, соприкасающейся с бетоном перед установкой опалубки должна смазываться специальными составами.

4.7 Непосредственно перед укладкой бетона опалубка должна быть очищена от мусора и грязи, а арматура от грязи и от отслаивающейся ржавчины.

4.8 Поверхности монолитного железобетона, подлежащие последующему омоноличиванию, следует очищать от цементной пленки в начальной стадии твердения механическими металлическими щетками, гидропескоструйной обработкой или механическим инструментом.

После снятия цементной пленки поверхность железобетона должна быть промыта струей воды. Перед бетонированием вся не впитавшаяся вода должна быть удалена.

## **5 Приемка котлована, оценка готовности естественного или свайного основания**

5.1 Не допускаются работы по устройству оснований и фундаментов без проекта производства работ.

5.2 До начала разработки котлована должны быть выполнены следующие работы:

- разбивка котлована;
- планировка территории и отвод поверхностных и подземных вод;
- ограждение котлована (в необходимых случаях).

5.3 В актах приемки оснований необходимо:

- привести оценку соответствия грунтов основания предусмотренным в проекте;
- указать поправки, внесенные в проект оснований и фундаментов, а также в ППР после промежуточных проверок оснований;
- дать рекомендации по дальнейшим работам.

5.4 К актам приемки оснований прилагают следующие документы:

- материалы испытаний грунтов, выполненных как в процессе текущего контроля производства работ, так и при приемке основания;
- акты промежуточных проверок и приемок скрытых работ;
- журналы производства работ;
- рабочие чертежи по фактически выполненным работам.

5.5 Контроль качества и приемка работ должны осуществляться систематически техническим персоналом строительной организации и выполняться представителями авторского надзора и заказчика с привлечением представителя строительной организации, а также представителей изыскательской и других специализированных организаций.

Результаты контроля следует фиксировать записью в журнале производства работ, актом промежуточной проверки или актом приемки скрытых работ, в том числе актом приемки отдельного подготовленного участка основания.

5.6 Проверка соответствия фактического состояния инженерно-геологических условий данным, принятым в проекте, осуществляется при помощи инженерно-геологических изысканий в период строительства в соответствии с СП 11-105-97 на основе проведения обследования и инженерно-геологической документации котлована по результатам изучения характера напластования, состава грунтов, высачивания подземных вод, состояния и свойств грунтов.



5.7 В состав изысканий должно входить описание грунтов в стенках и дне котлована, выполнение зарисовок и фотографирование, отбор при необходимости контрольных проб грунтов и подземных вод, составление детальных разрезов и исполнительных карт, регистрация появления и установления уровней подземных вод, а также пьезометрических уровней в напорных пластах, зоны капиллярного насыщения грунтов, а также установление характерных особенностей поступления воды в котлован, величины водоотлива и эффективности применяемых для этого способов.

5.8 При установлении существенных расхождений с принятыми в проекте инженерно-геологическими данными, которые могут обусловить изменение принятых проектных решений, следует выполнять дополнительные изыскательские работы в объемах, обеспечивающих корректировку проекта.

5.9 При выявлении расхождений фактических инженерно-геологических условий с принятыми в проекте, результаты инженерно-геологических изысканий должны содержать предложения по уточнению соответствующих проектных решений.

5.10 Контроль за эффективностью осуществляемых мероприятий по строительному водопонижению на участках строительства заглубленных подземных сооружений и при проходке котлованов, для устройства дренажных и других сооружений необходимо проводить на основе выполнения наблюдений в специально пройденных гидрогеологических скважинах.

5.11 Результаты инженерно-геологических изысканий в период строительства следует представлять в соответствии с требованиями СНиП 11-02-96 в виде технического отчета (заключения), который должен содержать заключения и акты по приемке основания после инженерной подготовки участка к строительству, заключения о качестве технической мелиорации грунтов основания, а при отсыпке грунтов - заключения о разработке грунтов в карьере, акты приемки других возводимых сооружений, а также рекомендации по уточнению организации и методов производства строительных работ, в том числе по технологии искусственного закрепления грунтов, разработке профилактических и защитных мероприятий и др.

5.12 Ограждения и крепления котлованов должны выполняться таким образом, чтобы они не препятствовали производству последующих работ по устройству конструкций. Крепления неглубоких котлованов должны быть, как правило, инвентарными, а последовательность их разборки должна обеспечить устойчивость стенок котлованов до окончания работ по устройству фундаментных и других конструкций.

5.13 При разработке котлована в водонасыщенных грунтах следует предусматривать меры, исключаящие оплывание откосов, суффозию и выпор грунта основания.

5.14 В случае, если основание сложено водонасыщенными мелкими и пылеватыми песками или глинистыми грунтами текучепластичной и текучей консистенции, должны быть приняты меры по их защите от возможных нарушений при движении землеройных и транспортных машин, а также разжижения вследствие динамических воздействий.

5.15 Недобор грунта на дне котлована устанавливают в проекте и уточняют в процессе работы. Изменение проектного недобора грунта должно быть согласовано с проектной организацией. Случайные переборы грунта в котловане должны быть восстановлены песчаным грунтом, а в зимних условиях тощим бетоном с тщательным уплотнением.

5.16 Возведение фундаментов на основаниях из насыпных грунтов допускается в случаях, предусмотренных проектом, после подготовки основания с учетом состава и состояния грунтов и в соответствии с принятым решением по способу их отсыпки и уплотнения.

5.17 Как правило, не допускается перерыв между окончанием разработки котлована и устройством фундаментов.

**Примечание** - При вынужденных перерывах должны быть приняты меры к сохранению природной структуры и свойств грунтов, а также против обводнения котлована поверхностными водами и промораживания грунтов.

5.18 Сохранение природной структуры и свойств грунтов в основании включает:

- защиту котлована от попадания поверхностных вод;
- ограждение котлована и грунтов основания водонепроницаемой стенкой ("стена в грунте", ограждения из шпунта, буросекущихся свай и т.п.);
- снятие гидростатического давления путем глубинного водоотлива из подстилающих слоев, содержащих воду;
- исключение притока воды в котлован через дно;
- исключение динамических воздействий во время откопки котлованов землеройными машинами с помощью защитного слоя грунта недобора;
- защиту грунта основания от промерзания.

5.19 При поступлении в котлован в процессе производства работ воды необходимо обеспечить водоотвод во избежание затопления свежего слоя бетона или раствора до приобретения ими прочности не менее 30 % проектной.

5.20 Поверхность основания, сложенного глинистыми грунтами, должна быть выровнена подсыпкой из песка (кроме пылеватого) толщиной от 5 до 10 см. Поверхность песчаного основания планируют без подсыпки.

5.21 При возведении нижней монолитной плиты фундамента устраивают подготовку из уплотненного слоя щебня и тощего бетона, обеспечивающую надежную установку арматуры и не допускающую утечки раствора из бетонной смеси бетонируемого фундамента. Краны и другие механизмы должны располагаться за пределами подготовленных участков основания. На устройство подготовки основания должен быть составлен акт.

5.22 Проверка отсутствия нарушений природных свойств грунтов основания или качества их уплотнения в соответствии с проектными данными должна при необходимости сопровождаться отбором образцов для лабораторных испытаний, зондированием, пенетрацией и др. При больших отклонениях от проектных данных должно быть выполнено, кроме того, испытание грунтов штампами и принято решение о необходимости изменений проекта.

5.23 В случае, если установлено значительное расхождение между фактическими и проектными характеристиками грунта основания, необходимость пересмотра проекта и решение о проведении дальнейших работ должны приниматься при участии представителя проектной организации и заказчика.

5.24 В соответствии с СНиП 3.02.01-87 (приложение 3) крутизна откосов обуславливается видом грунта, глубиной котлована и характером нагрузок на его бортах. В котлованах небольшой ширины (менее 4 м), устраиваемых выше уровня подземных вод в устойчивых грунтах, могут быть применены закладные крепления из досок и распорок, устанавливаемых в процессе извлечения грунта. При неустойчивых и водоносных грунтах устройство котлованов необходимо производить под защитой ограждения (забивкой шпунта, устройством подпорных стен и др.).

5.25 При проведении водо-понижительных работ следует предусматривать меры по предотвращению разуплотнения грунтов, а также нарушению устойчивости откосов котлована.

5.26 Размеры котлована должны определяться проектными размерами фундамента в плане и с учетом их увеличения в соответствии с принятыми способами водоотвода, установки опалубки и креплений, бетонирования, распалубки и изоляции ростверков.

5.27 Устройство нижней плиты фундамента следует производить после приемки основания комиссией и подписания акта, разрешающего приступить к устройству конструкций согласно указаниям СНиП 12-01-2004 и СНиП 3.02.01-87.

5.28 Приемка работ по устройству свайного основания выполняется согласно:

- рабочей документации и ППР;
- технологических регламентов на производство работ, отраженных в ППР;
- паспортов заводов-изготовителей:
  - а) на сваи заводского изготовления;
  - б) на щебень (гравий), арматуру и товарный бетон для свай, изготавливаемых на площадке;
- актов лабораторных испытаний контрольных бетонных образцов;
- журнала учета входного контроля качества материалов и конструкций;
- журнала работ авторского надзора;
- акта на сдачу-приемку котлована под погружение или изготовление свай;
- акта на геодезическую разбивку осей фундаментов и закрепление строительных осей;
- исполнительных схем расположения свай с указанием их отклонений в плане, по глубине и по вертикали;
- журналов погружения или изготовления свай;
- сводных ведомостей погруженных или изготовленных свай;
- документации по результатам опытных работ, включающей результаты испытаний свай по ГОСТ 5686;
- актов освидетельствования арматурных каркасов и скважин перед бетонированием изготавливаемых на площадке свай.

## 6 Общие требования к обеспечению температурной трещиностойкости бетона массивных конструкций

### 6.1 Общие положения

6.1.1 Рекомендации направлены на обеспечение температурной трещиностойкости нижних плит и массивных элементов верхних строений железобетонных фундаментов в период строительства.

6.1.2 Оптимальный состав комплекса мероприятий по обеспечению термической трещиностойкости и его рациональные параметры зависят не только от конструкции фундамента, но и от ряда других конкретных факторов, таких как:

- природно-климатических условий района строительства АС;
- сроков строительства;
- фактических физико-механических свойств бетонов определяемых в раннем возрасте (тепловыделение, модуль упругости бетона, прочность при растяжении и т.д.)

На основании этих данных с учетом полученных от генподрядчика фактических характеристик бетона, на основании расчетов температурного режима и термонапряженного состояния массивных бетонных элементов в ППР разрабатывается комплекс мероприятий по обеспечению температурной трещиностойкости массивных конструкций.

6.1.3 Бетонирование массивных железобетонных конструкций сопровождается их разогревом, вследствие экзотермических процессов, сопровождающих процесс твердения бетона. При остывании бетона до установившихся температур, в массивном бетоне появляются температурные растягивающие напряжения, которые могут вызвать недопустимое температурное трещинообразование в массивных железобетонных конструкциях фундаментов турбоагрегатов.

6.1.4 Величина температурных растягивающих напряжений определяется разогревом бетонной кладки, интенсивностью ее остывания, а также степенью ограничения свободных температурных деформаций. Ограничение свободных температурных деформаций связано как с неравномерностью распределения температур по сечению самой конструкции, так и заземлением ее в основание или другие конструктивные элементы.

Интенсивность остывания характеризуется, главным образом, разностью между максимальной температурой бетона в конструкции при разогреве и температурой окружающей среды, и зависит от условий теплообмена.

6.1.5 Для ограничения уровня температурных растягивающих напряжений допустимыми пределами при бетонировании массивных железобетонных конструкций должен осуществляться комплекс мероприятий по температурному регулированию:

- использовать цементы с умеренной экзотермией, в частности шлакопортландцемент и портландцемент, предназначенный для гидротехнического строительства;
- применять составы бетона с минимально возможными для требуемого класса бетона расходами цемента;
- уменьшать расход цемента за счет повышения проектного возраста бетона;
- использовать пластификаторы, суперпластификаторы, комплексные добавки и заполнители максимальной крупности;
- заменять часть цемента на золу-уноса ГОСТ 25818 при обосновании ее эффективности в части снижения тепловыделения;

- обеспечивать оптимальную температуру бетонной смеси в зависимости от сезона укладки (охлаждение бетонной смеси в летнее время и подогрев в зимнее);
- использовать теплоизоляцию с требуемым коэффициентом теплопередачи; варьирование сроков ее установки и снятия;
- устраивать при необходимости шатер для защиты от солнечной радиации в летнее время или тепляк для создания микроклимата при бетонировании конструкции;
- применять трубное охлаждение бетона при его укладке и выдерживании.

## 6.2 Нижние фундаментные плиты

6.2.1 Приведенные ниже требования относятся к плитам толщиной 2 м и более, длиной от 20 до 80 м.

6.2.2 Марка цемента не должна превышать М400. При специальном обосновании, например, в случаях замены части вяжущего золой-уноса, может применяться марка 500.

6.2.3 Класс (марка) бетона плиты должна соответствовать проектному возрасту от 180 до 360 суток, если по условиям строительства не требуется ранний срок ввода в эксплуатацию.

6.2.4 Расход вяжущего в бетоне не должен превышать  $350 \text{ кг/м}^3$ .

6.2.5 Для приготовления бетона необходимо использовать современные многофункциональные добавки, позволяющие обеспечить требуемые характеристики бетона и бетонной смеси при минимальных расходах цемента.

6.2.6 В качестве заполнителя для бетона следует использовать щебень или гравий по ГОСТ 10268, ГОСТ 8267 с размером зерен не менее 40 мм и песок по ГОСТ 8736, ГОСТ 10268. При наличии песка с модулем крупности менее 1,5 рекомендуется использовать искусственные смеси с добавлением крупного песка, высевок дробильно-сортировочного производства и т.п.

## 6.3 Конструктивно - технологические мероприятия по повышению температурной трещиностойкости

### 6.3.1 Устройство горизонтального скользящего шва

Горизонтальный скользящий шов согласно проекту между плитой и основанием является эффективным средством улучшения термонапряженного состояния плиты, расположенной на жестком или разнородном основаниях. Одновременно он повышает эффективность других мероприятий по обеспечению температурной трещиностойкости плиты. Его следует устраивать при модуле деформаций грунтового основания 150 МПа и более (полускальные и скальные основания), а также в случае, если часть грунта основания замещена массивной бетонной "подбуткой".

### 6.3.2 Бетонирование отдельными блоками (картами)

Разбивка плиты в продольном направлении на отдельные блоки (карты) с помощью ступенчатых швов разгружает участки между швами, если шаг швов (длина карты) менее чем в два раза превышает толщину плиты. Чтобы уменьшить раскрытие швов, карты рекомендуется бетонировать через одну - в "шахматном порядке". Разбиение на карты необходимо специально обосновать с точки зрения работы фундамента в период эксплуатации и согласовывать с организацией-проектировщиком фундамента.

6.3.3 В зависимости от размеров плиты, принятой разрезки строительными швами, производительности бетонного хозяйства и времени года в момент укладки бетонирование плиты может производиться:

- последовательными горизонтальными слоями по всей площади плиты;

- одновременной укладкой нескольких горизонтальных слоев на всю высоту плиты (ступенчатая укладка);
- наклонными слоями.

Максимальный интервал перекрытия, при котором бетонирование можно считать непрерывным, в зависимости от технологических свойств и температуры бетонной смеси может изменяться в пределах от 2 до 6 часов.

6.3.4 Увеличение интервала перекрытия слоев до нескольких суток может оказаться благоприятным фактором, так как способствует рассеиванию экзотермического тепла и предотвращает образование температурных трещин; кроме того, может быть желательным по производственным соображениям. Однако в плите при этом возникают зоны ослабления в плоскости швов вследствие образования цементной пленки, снятие которой затрудняется армированием плиты. Возможность отказа от снятия пленки должна в обязательном порядке согласовываться с организацией-проектировщиком фундамента.

6.3.5 При ступенчатой укладке бетона возможно применение разделительных сеток по ГОСТ 5336 и ГОСТ 3826. Необходимо следить, чтобы сетки образовывали ступенчатый шов, не располагались в одной вертикальной плоскости, обеспечивали перевязку в шве по крупному заполнителю.

6.4 Сезон бетонирования. Требования к температуре бетонной смеси и к теплозащите поверхности

6.4.1 Для плит осеннего, весеннего и зимнего бетонирования трещиностойкость может быть обеспечена без применения трубного охлаждения бетона. Температура бетонной смеси в момент укладки не должна при этом превышать 10 °С. Желательно, чтобы температура воздуха во время бетонирования указанных плит не превосходила 10 °С.

6.4.2 Для любого сезона бетонирования коэффициент теплопередачи для теплоизоляции горизонтальной поверхности и вертикальных граней должен быть от 0,6 до 1,5 Вт/(м<sup>2</sup>·К), что может быть обеспечено пенополистирольными плитами ПСБ-С, матами из вспененного полиэтилена «Порилекс» или плитами из минеральной ваты. При этом в ППР должны быть предусмотрены меры, предотвращающие их увлажнение и смятие. Углы плиты по длине граней, равной высоте, а также верхнюю поверхность в углах следует дополнительно утеплять удвоенной толщиной расчетной теплоизоляции. Теплоизоляция вертикальных граней должна быть установлена до начала бетонирования плиты, теплоизоляция горизонтальной поверхности должна производиться по мере завершения бетонирования плиты до верхней отметки.

6.4.3 О допустимости принятой теплоизоляции можно ориентировочно судить по величине перепада температур в центре и на поверхности плиты, который не должен превышать 20 °С. В случае превышения указанного перепада теплоизоляция должна быть усилена. Распалубка плиты допускается при разнице температур между ядром бетонизируемой конструкции и наружного воздуха не более 15 °С. Теплоизоляция плит фундаментов мощностью от 800 до 1000 МВт не должна сниматься в зимнее время года.

6.4.4 Теплоизоляция должна сохранять свои теплоизоляционные свойства в течение всего периода ее использования. Для этого она должна быть защищена снизу гидроизоляцией, а сверху покрытием, предохраняющим от воздействия ветра и осадков. Такое покрытие может быть выполнено в виде брезентового полотна, полиэтиленовой пленки или легкого шатра. Для плит осеннего и весеннего бетонирования теплоизоляция и защитное покрытие могут быть сняты весной следующего года, когда температура плиты сравняется со среднесуточной температурой воздуха для данной местности. Для указанных плит возможно временное снятие теплоизоляции при выполнении работ по возведению верхнего строения фундамента. Допустимые сроки выдерживания распалубленных граней открытыми зависят от температуры наружного воздуха и прочности бетона к моменту распалубки. Ориентировочные значения приведены в таблице 4.1.

Т а б л и ц а 4.1

Возраст бетона, мес	Допускаемое время (ч), в течение которого поверхность блока может быть открыта при температуре наружного воздуха (°С)			
	0	-10	-20	-30
Менее 1	8	5	3,5	3
1-2	10	6	4	3,5
2-3	15	8	5	4
Более 3	24	12	6,5	5

6.4.5 В случае мягких оснований с модулем деформаций меньше 40 МПа при бетонировании горизонтальными слоями толщиной от 50 до 70 см можно обойтись без применения теплоизоляции поверхности плиты, если увеличить интервал перекрытия от 3 до 7 суток для весеннего бетонирования и 3 суток для осеннего бетонирования. Оптимальный интервал перекрытия зависит от размеров плиты, свойств бетона, конкретных климатических условий и уточняется расчетом.

#### 6.5 Трубное охлаждение бетона плиты

6.5.1 Трубное охлаждение бетона является практически эффективным средством обеспечения монолитности плит, бетонируемых в летнее время года. Оно может быть также рекомендовано для других сезонов бетонирования, в первую очередь весеннего, так как позволяет существенно сократить сроки выдерживания плит под теплозащитой и ускорить производство работ по возведению верхнего строения фундамента.

6.5.2 Для трубного охлаждения следует использовать трубы с диаметром от 25 до 40 мм. Шаг труб должен обосновываться расчетом и обычно может быть принят равным 0,75x0,75 м, 0,75x1,0 м или 1,0x1,0 м. По возможности рекомендуется использовать воду из скважин (в том числе из системы водоснабжения) температурой до 15 °С. Циркуляцию охлаждающей жидкости начинают до бетонирования (бетонирование производится на "холодные трубы"). Охлаждение проводится от 3 до 4 недель, пока температура бетона не снизится до допустимого перепада температур бетона и воздуха.

#### 6.6 Особенности зимнего бетонирования

6.6.1 При бетонировании в период с устойчивыми отрицательными температурами воздуха необходимо особенно тщательно соблюдать меры по своевременному и тщательному укрытию плиты теплоизоляцией.

Бетонирование в открытом блоке допускается производить при температуре наружного воздуха до минус 10 °С.

Поверхность основания отогреть до температуры плюс 5 °С.

Температура укладываемой бетонной смеси не должна превышать 10 °С.

Сроки перекрытия слоев следует назначать из условия промерзания поверхностного слоя свежееуложенного бетона на глубину не более 4 см.

Укладка бетона должна производиться в утепленную опалубку; теплоизоляцию горизонтальной поверхности следует производить по мере бетонирования плиты; теплоизоляция должна быть защищена от осадков и ветра.

6.6.2 Для компенсации теплотеря бетона в углу сопряжения боковых граней плиты с основанием следует предусматривать либо дополнительное утепление, определяемое расчетом, либо активный подогрев. Для этого по нижней арматурной сетке вдоль боковых граней на ширину 600 мм следует навивать спираль греющего провода, которым путем его включения – выключения регулировать температуру бетона в узлах сопряжения боковых граней плит с основанием.

6.6.3 При бетонировании в регионе, в котором зимние температуры могут опускаться до минус 20 °С и ниже, теплозащиту на фундаментной плите рекомендуется оставлять до момента возведения здания машинного зала. Если по производственным условиям это невозможно, теплоизоляцию следует сохранять на период отрицательных температур воздуха.

## **7 Устройство нижней монолитной плиты**

### **7.1 Арматурные и опалубочные работы**

7.1.1 Арматурные и опалубочные работы выполняются в соответствии с рабочими чертежами и ППР на сооружение нижней монолитной плиты

7.1.2 Технология производства работ разрабатывается в соответствии с приложением А.

7.1.3 Вертикальные выпуски арматуры под колонны фундамента должны устанавливаться при помощи кондукторов, обеспечивающих следующую точность установки относительно осей колонн в соответствии с 14.9.

7.1.4 Отклонение в расстоянии между отдельно установленными рабочими стержнями и между рядами арматуры для нижней монолитной плиты не должно превышать  $\pm 20$  мм.

7.1.5 Запрещается применение опалубки из сборных железобетонных плит. Бетонирование нижней монолитной плиты должно выполняться, как правило, в сетчатой или щитовой опалубке.

7.1.6 Опалубка должна иметь утепление, определяемое расчетом в зависимости от принятых проектных решений для нижней монолитной плиты и условий бетонирования. Утепление вертикальной опалубки выполняется до начала бетонирования.

### **7.2 Бетонные работы**

7.2.1 Бетонирование нижних плит должно выполняться в строгом соответствии со СНиП 3.03.01-87, требованиями рабочей документации и ППР. Принятая технология бетонных работ должна обеспечивать:

- непрерывность бетонирования;
- надежное сцепление между слоями бетонирования;
- защиту укладываемой и уложенной бетонной смеси от влияния внешних факторов;
- трещиностойкость нижней плиты в процессе твердения бетона.



7.2.2 Указания по технологии производства бетонных работ в соответствии с приложением А, требования к бетону, регламент его приготовления, транспортирования, укладки, уплотнения и выдерживания в соответствии с приложением Б.

7.2.3 Для проверки трещиностойкости нижней монолитной плиты должен выполняться расчет термонапряженного состояния в зависимости от вида и расхода цемента, ожидаемой средней температуры воздуха, начальной температуры укладываемой бетонной смеси, условий твердения бетона и других факторов, влияющих на температуру конструкции в соответствии с рекомендациями раздела 6.

7.2.4 Укладка бетонной смеси может выполняться способами, приведенными в 6.3.3.

Параметры процесса бетонирования при послойной укладке связаны следующим соотношением:

$$И = \frac{S * H}{П} \quad (1)$$

где  $И$  – производительность бетоноукладочного оборудования, увязанная с интенсивностью приготовления бетона  $м^3/ч$ ;

$S$  – площадь плиты,  $м^2$ ;

$H$  – толщина бетонного слоя,  $м$ ;

$П$  – допускаемое время перекрытия слоев,  $ч$ .

В случае невозможности послойной укладки из-за значительной площади плиты и недостаточной интенсивности приготовления бетонной смеси следует применять ступенчатую укладку.

Параметры бетонирования при ступенчатой укладке связаны следующим соотношением:

$$B = \frac{ПИ}{HL} \quad (2)$$

где  $B$  – ширина ступени,  $м$ ;

$П$  – допускаемое время перекрытия слоев,  $ч$ ;

$И$  – производительность бетоноукладочного оборудования, увязанная с интенсивностью приготовления бетона  $м^3/ч$ ;

$H$  – высота блока,  $м$ ;

$L$  – длина короткой стороны блока,  $м$ .

7.2.5 При бетонировании фундаментной плиты в целях организации ступеней и для предотвращения их оплывания следует устанавливать диафрагмы на высоту ступени из сетки ячейкой до 20 мм, обезжиренной перед установкой. Применение тканей или поперечно-вытяжной сетки не допускается.

7.2.6 При интенсивности укладки от 80 до 100  $м^3/ч$  и подвижности бетонной смеси не более 6 см ступенчатую укладку допускается осуществлять без установки сетчатых диафрагм.

При этом необходимо стремиться к минимальному времени перекрытия слоев, при котором возможна их совместная проработка.

7.2.7 При отсутствии возможности выполнить непрерывное бетонирование горизонтальными слоями или ступенями, рекомендуется бетонировать отдельными блоками высотой слоя от 0,6 до 0,8 м по технологии, разработанной в проекте фундамента для конкретного объекта.

7.2.8 Для снижения тепловыделения при твердении бетона нижней монолитной плиты следует вводить в бетонную смесь пластифицирующие химические добавки по ГОСТ 26633.

7.2.9 При производстве бетонных работ при температуре выше 25 °С рекомендуется введение в состав бетонной смеси химических добавок – замедлителей твердения: ЛСТ (лигносульфонаты), эмульсии КЭ 30-04, НТФ (нитрилотриметиленфосфоновая кислота), КП (кормовая патока) и других, соответствующих ГОСТ 24211.

7.2.10 При сооружении фундаментных плит высотой более 2 м в целях возможно меньшего разогрева бетона в период твердения рекомендуется применять портландцементы с содержанием высокотермичных минералов  $C_3S$  и  $C_2A$ , не превышающем соответственно 52 % и 5 %, а также сульфатостойкий портландцемент.

Содержание цемента в бетоне должно быть минимальным при условии обеспечения проектного класса бетона.

7.2.11 С целью уменьшения экзотермического разогрева бетона рекомендуется предусматривать введение в его состав золы-уноса. Применение золы-уноса допускается после технико-экономического обоснования её эффективности в части снижения тепловыделения бетона.

7.2.12 При укладке бетонной смеси на протяжении всего процесса бетонирования контролируются следующие показатели:

- соответствие толщины бетонированного слоя применяемому типу вибраторов и интенсивности укладки;
- соответствие шага перестановки вибраторов и длительности вибрирования;
- сроки перекрытия слоев в зависимости от свойств бетонной смеси и температуры наружного воздуха;
- качество уплотнения;
- температура укладываемой смеси и бетона в перекрываемых слоях.

7.2.13 Контроль за температурой твердения бетона проводят путем измерения температуры после окончания бетонирования блока (захватки). В дальнейшем необходимо измерять температуру один раз в сутки до достижения максимальной температуры в ядре блока (захватки) в течении 7 суток и один раз в 5 суток в следующие 20 суток. Необходимо также осуществлять контроль температуры наружного воздуха (не реже двух раз в сутки), непосредственно от места укладки бетона, а при наличии шатра – и в подшатровом пространстве.

7.2.14 Замеры температуры следует производить в одно и тоже время суток. Температуру бетона измерять с помощью температурных датчиков (термопары, термометры сопротивления), устанавливаемых в блоке (захватке) до бетонирования на расстоянии от 5 до 7 см от ближайшей грани плиты. Погрешность измерения температуры не должна превышать 1 °С. Допускается измерение температуры термометрами с ценой деления 1 °С в скважинах, устанавливаемых при производстве арматурных работ.

7.2.15 Снятие опалубки и теплоизоляции должно производиться только с разрешения главного инженера строительной организации, группы авторского надзора и оформляться актом.

7.2.16 После снятия опалубки нижняя плита должна быть освидетельствована на предмет наличия трещин. При обнаружении трещин определяется их раскрытие, длина, глубина и ориентация, в случае необходимости решение по санации плиты принимает автор проекта.

7.2.17 В процессе сооружения нижней плиты должны оформляться следующие документы:

- результаты испытания образцов арматуры и сварных стыков;
- списки сварщиков с указанием номера и даты диплома каждого, производивших ванную и ванно-шовную сварку арматуры;
- протоколы испытаний сварных образцов для допуска сварщиков к работе;

- акт на непрерывность бетонирования;
- акт на выдерживание бетона и уход за ним;
- акты испытания контрольных кубиков бетона;
- журналы арматурных, сварочных и бетонных работ;
- формуляры в соответствии с приложением Г.

## **8 Сооружение верхнего строения фундамента в монолитном железобетоне**

### **8.1 Арматурно-опалубочные работы**

8.1.1 Арматурно-опалубочные работы выполняются в соответствии с рабочими чертежами и ППР на сооружение колонн, опор под оборудование и верхней опорной плиты фундамента.

8.1.2 Технология выполнения арматурных и опалубочных работ принимается в соответствии с приложением А.

8.1.3 Отклонения в расстоянии между отдельно установленными рабочими стержнями для колонн и балок монолитной надземной части фундамента не должны превышать  $\pm 10$  мм.

8.1.4 Опалубку с элементов верхнего строения фундамента демонтировать при достижении бетоном 70 % проектной прочности с вертикальных поверхностей, 100 % проектной прочности с горизонтальных поверхностей

### **8.2 Бетонные работы**

8.2.1 Бетонирование верхнего строения фундамента должно выполняться в соответствии со СНиП 3.03.01-87, требованиями рабочей документации и ППР.

8.2.2 Указания по технологии производства бетонных работ приводятся в приложении А, требования к бетону, регламент его приготовления, транспортирования, укладки, уплотнения и выдерживания приводятся в приложении Б.

8.2.3 Укладка бетонной смеси отдельных колонн, опор под оборудование, а также верхней плиты фундамента должна осуществляться непрерывно, без устройства рабочих швов. Для обеспечения непрерывности бетонирования технологические разрывы в бетонировании не должны превышать времени схватывания слоев.

8.2.4 Укладка бетонной смеси в колонны и балки должна производиться с соблюдением следующих правил:

а) подача бетонной смеси на глубину более 2 м должна производиться через хоботы;

б) для уплотнения бетонной смеси для опускания глубинных вибраторов в конструкции опалубки должны предусматриваться специальные «окна» на расстоянии друг от друга от 2 до 2,5 м по высоте с обеспечением их быстрой заделки по мере бетонирования колонны;

в) во избежание возникновения больших усилий распора в опалубке в процессе бетонирования через каждые 2 м высоты бетонирования колонны следует устраивать перерыв продолжительностью не менее 40 мин в пределах времени до начала схватывания бетонной смеси.

8.2.5 Порядок обеспечения непрерывности бетонирования, последовательность бетонирования отдельных элементов и способ уплотнения определяются в ППР.

8.2.6 Мероприятия, направленные на обеспечение трещиностойкости конструкции (толщина слоя теплоизоляции, допустимые перепады температур, сроки снятия опалубки) определяются ППР на основании температурного расчета.

8.2.7 Допускаемые отклонения при сооружении монолитной надземной части указываются в рабочих чертежах фундамента турбоагрегата.

8.2.8 В процессе сооружения надземной части должны оформляться следующие документы:

- акты на армирование колонн и верхнего строения фундамента и установку фиксаторов защитного слоя;
- акты о качестве выполнения рабочих швов в стыках колонн с нижней плитой и верхним строением фундамента;
- результаты испытания образцов арматуры и сварных стыков;
- списки сварщиков с указанием номера и даты диплома каждого, производивших ванную и ванно-шовную сварку арматуры;
- протоколы испытаний сварных образцов для допуска сварщиков к работе;
- акт на непрерывность бетонирования;
- акт на выдерживание бетона и уход за ним.
- журналы арматурных, сварочных и бетонных работ;
- формуляры в соответствии с приложением Г.

## **9 Сооружение верхнего строения фундамента из сборных железобетонных элементов**

### **9.1 Требования к сборным элементам**

9.1.1 К монтажу допускаются только те сборные элементы, которые по своим техническим характеристикам, размерам и показателям внешнего вида удовлетворяют требованиям приложения В.

9.1.2 Соответствие поставленных для монтажа элементов установленным требованиям должно быть подтверждено при проведении входного контроля.

### **9.2 Монтаж сборных элементов фундамента**

9.2.1 К монтажу надземной части фундамента рекомендуется приступать по окончании монтажа каркаса главного корпуса в пределах ячейки турбоагрегата и после установки эксплуатационного мостового крана. Монтаж надземной части фундамента рекомендуется производить эксплуатационными мостовыми кранами.

При невозможности использования мостового крана монтаж фундамента может производиться краном, монтирующим каркас главного корпуса, или другим строительным краном соответствующей грузоподъемности и вылета стрелы.

9.2.2 Сооружение фундамента из сборных железобетонных элементов должно выполняться по ППР.

Подача сборных элементов в монтажную зону может производиться железнодорожным или автомобильным транспортом. Монтаж элементов рекомендуется производить «с колес».

9.2.3 Проектное положение колонн должно фиксироваться рисками, наносимыми на нижней монолитной плите в двух взаимно перпендикулярных направлениях по осям каждой колонны.

Продольные оси балок верхнего строения должны фиксироваться рисками, наносимыми по верхним граням установленных в проектное положение колонн.

До начала монтажа балок верхнего строения должна быть произведена геодезическая разбивка положения продольных осей монтируемых элементов, и установлены на проектную отметку рихтующие подкладки. Подкладки должны плотно прилегать к опорным поверхностям балок и опорных столиков.

9.2.4 Колонны оснащаются специальными упорами для предохранения нижних выпусков колонн от изгиба во время транспортировки и монтажа, что показано на рисунке 9.1. В процессе монтажа не допускается опирание колонны на «зуб» при ее выводе из наклонного положения в проектное.

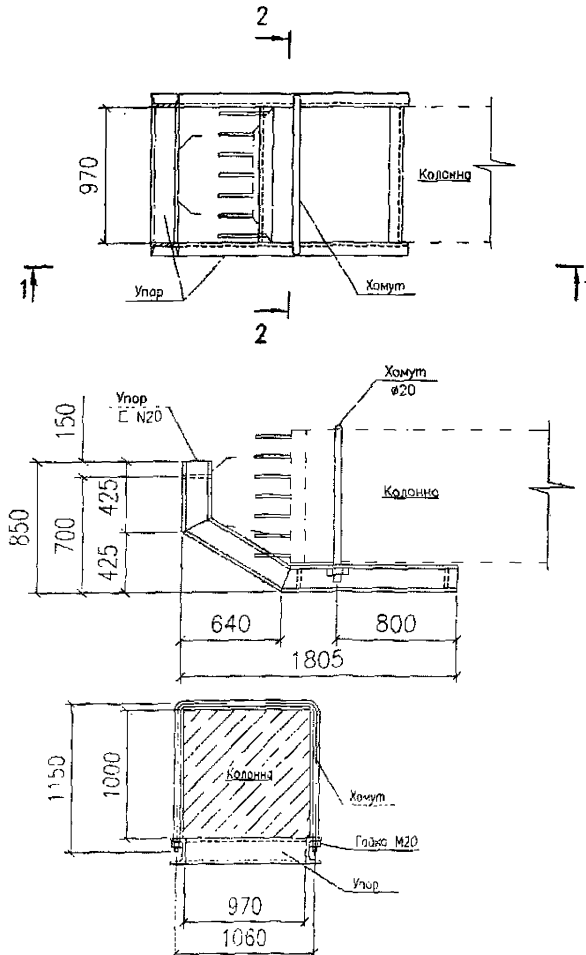


Рисунок 9.1 - Упор для колонн сечением 1000x1000 мм

9.2.5 Перед установкой колонн необходимо выверять горизонтальность поверхности опирания «зуба» колонн.

9.2.6 После установки и окончательной выверки колонны до ее расстропки необходимо ее закрепить сваркой четырех угловых стержней арматуры стыка с нижней монолитной плитой.

9.2.7 Во избежание перекоса установленной колонны сварку арматурных выпусков колонн с выпусками нижней монолитной плиты должны вести одновременно два сварщика с двух противоположных сторон колонны.

9.2.8 До начала монтажа балок верхнего строения все арматурные стыки опорных узлов колонн должны быть сварены с проверкой в процессе сварки вертикальности колонн.

9.2.9 Монтаж балок верхнего строения следует производить с инвентарных подмостей. Монтажники должны пользоваться предохранительными поясами, закрепленными за стойки ограждения подмостей или за другие не смещающиеся элементы.

9.2.10 Навешиваемые на колонны подмости должны отвечать требованиям безопасности согласно СНиП 12-03-2001 и СНиП 12-04-2002. Конструкции подмостей и узлов их крепления должны быть разработаны в проекте производства работ.

9.2.11 При установке балок верхнего строения следует обращать особое внимание на соблюдение проектных привязок к разбивочным осям фундаментных труб для пропуска анкерных болтов и внутренних проемов согласно монтажной схеме сборных железобетонных элементов. После монтажа балок верхнего строения следует выполнить геодезическую съемку положения балок и отверстий для пропуска анкерных болтов.

9.2.12 Монтаж конденсаторов и бойлеров следует производить до установки балок над ними.

9.3 Устройство узлов омоноличивания и монолитной набетонки по балкам верхнего строения фундамента

9.3.1 После проведения сварочных работ до замоноличивания узлов необходимо проверить положение всех сборных балок относительно разбивочных осей.

9.3.2 Все поверхности сборного железобетона, подлежащие омоноличиванию, должны быть очищены от цементной пленки и в течение суток до укладки бетона поддерживаться во влажном состоянии.

9.4 В процессе сооружения надземной части фундамента должны оформляться следующие документы:

- акты на армирование узлов омоноличивания фундамента с указанием о качестве подготовки поверхностей сборных изделий и замоноличивания узлов;
- акт на армирование набетонки по сборным элементам верхнего строения фундамента с указанием о качестве подготовки бетонных поверхностей, по которым устраивается набетонка, правильности установки закладных деталей, включая закладные опорные плиты турбоагрегата;
- акты по результатам испытания образцов арматуры и сварных стыков;
- списки сварщиков, производивших ванную и ванно-шовную сварку арматуры с указанием номера и даты удостоверения каждого;
- протоколы испытаний сварных образцов для допуска сварщиков к работе;
- акт на выдерживание бетона и уход за ними;
- акты поштучной приемки сборных железобетонных элементов фундамента;
- журналы арматурных, сварочных и бетонных работ;
- формуляры в соответствии с приложением Г.

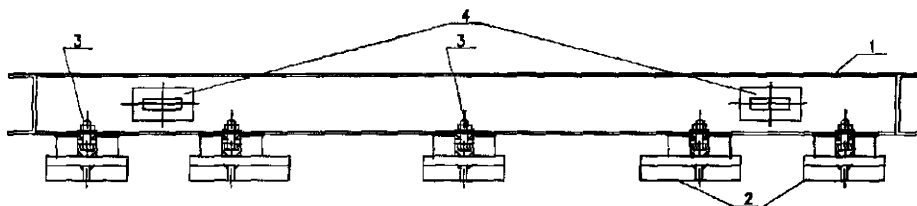
## 10 Установка и бетонирование закладных плит под фундаментные рамы и плиты турбоагрегата

10.1 Закладные плиты устанавливает монтажная организация на основании письменного разрешения руководителя работ организации, сооружающей фундамент.

10.2 Закладные плиты заказывает организация, выполняющая проект производства работ на монтаж турбины и генератора.

10.3 Закладные плиты должны быть очищены от сварочного грата, краски, защитной смазки. На плитах должны быть выполнены отверстия для выхода воздуха диаметром 16 мм в углах соединения ребер жесткости.

10.4 Закладные плиты следует устанавливать групповым способом при помощи вспомогательных инвентарных рам, к которым они крепятся болтами в соответствии с рисунком 10.1.



- 1 Вспомогательная рама
- 2 Закладные плиты
- 3 Болт крепления плиты к раме
- 4 Отверстия для строповки

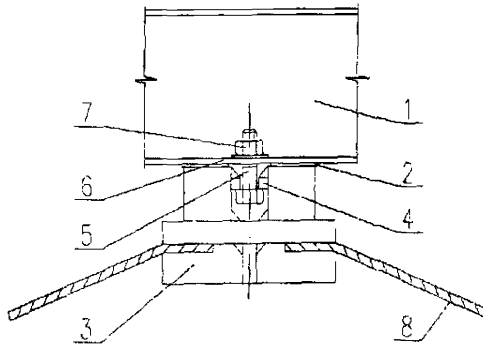
Рисунок 10.1 - Установка закладных плит на вспомогательной раме

10.5 Вспомогательные рамы с закладными плитами устанавливать в соответствии с проектом производства работ на монтаж турбины и генератора. Необходимый уклон закладных плит создается установкой подкладок между вспомогательной рамой и закладной опорной плитой.

10.6 Опорные поверхности закладных плит должны устанавливаться горизонтально или иметь уклон от 40 до 50 делений уровня «Геологоразведка» (согласно указаниям чертежей заводов-изготовителей турбины и генератора «Установка фундаментных рам и плит на постоянных прокладках») в сторону, откуда будет заводиться постоянная подкладка. Показания уровня, расположенного поперек опорных брусков, не должны превышать 5 делений. При проверке уклонов уровень устанавливать на бруски опорных плит.

10.7 До установки вспомогательных рам к нижней грани закладной плиты привариваются анкерные стержни согласно рисунку 10.2 диаметром, указанным в рабочих чертежах фундамента турбоагрегата.

Анкерные стержни привариваются к арматурным выпускам (щетине) заложенным в бетон элементов фундамента в местах установки фундаментных рам.



- 1      Вспомогательная рама
- 2      Подкладка для создания уклона
- 3      Закладная плита
- 4      Упоры
- 5      Болт
- 6      Шайба
- 7      Гайка
- 8      Анкерный стержень

Рисунок 10.2 - Узел крепления закладной плиты к вспомогательной раме

10.8 Выверку вспомогательных рам производить по осям и высотным отметкам с помощью нивелира.

Положение установленных и подготовленных к подливке закладных плит фиксируется специальным формуляром и составлением акта на надежность их крепления.

10.9 Марка бетона подливки фундаментных рам должна приниматься не ниже марки бетона фундамента. При установке фундаментных рам бесподкладочным методом (джек-болты) марка бетона подливки должна приниматься на одну ступень выше марки бетона фундамента.

10.10 Бетонирование закладных плит должно выполняться непрерывно с оформлением акта строительной организацией под наблюдением монтажной организации.

При бетонировании следить, чтобы бетон был тщательно уплотнен с помощью металлических штырей и вибраторов. При этом из каждого воздушника закладной плиты должна выступать наружу бетонная смесь.

10.11 После набора бетоном 70 % проектной прочности монтажная организация должна снять вспомогательные рамы и произвести проверку качества подливки. Перед проверкой строительная организация должна очистить закладные плиты от наплывов бетона.

До сдачи фундамента под монтаж обязательно удалить цементную пленку с поверхности бетона в местах установки фундаментных рам и плит.

10.12 Для бетонирования закладных плит рекомендуется применять мелкозернистый бетон или безусадочную, быстротвердеющую сухую бетонную смесь наливного типа, предназначенную для высокоточной цементации оборудования.



10.12.1 Класс мелкозернистого бетона указывается в рабочих чертежах фундамента турбоагрегата. Рекомендуется применять быстротвердеющий портландцемент.

10.12.2 Рекомендуемые технические характеристики быстротвердеющей сухой бетонной смеси наливного типа с крупным заполнителем:

- осадка конуса от 21 до 26 см;
- прочность на растяжение при изгибе:
  - а) на 1 сутки..... 5,5 МПа;
  - б) на 28 суток..... 8 МПа;
- прочность на сжатие на 1 сутки..... 35 МПа.

Бетонную смесь следует заливать непрерывно только с одной стороны с тем, чтобы избежать захвата воздуха и образования воздушных пустот.

10.13 Проверка качества бетонирования закладных плит производится обстукиванием брусков плит легким ударом слесарного молотка. По тембру звука судят о качестве подливки: глухой вибрирующий звук указывает на наличие пустот или неплотного прилегания бетона к металлу плиты. В случае необходимости производится полная вырубка подлитого бетона вокруг закладной плиты с последующей выверкой и повторной подливкой или инъекцией бетонной смесью под давлением.

10.14 При установке фундаментных рам на бетон без закладных плит необходимо:

- сразу после окончания работ по бетонированию, на еще не схватившемся бетоне, выровнять с помощью металлической плитки места, предназначенные для установки клиновых домкратов;
- места расположения плоских и парных клиновых подкладок должны иметь гладкую поверхность с отклонением от горизонтальной плоскости не более 5 делений уровня с ценой деления 0,1 мм/м, для чего в свежеложенную набетонку надлежит вдавливать строганные стальные плиты размерами на 20 мм больше подкладок с удалением их в начале твердения бетона.

Эту работу должна выполнять организация, монтирующая турбину и генератор на основании ППР на монтаж оборудования.

10.15 При завершении работ оформляется акт.

## 11 Подливка фундаментных рам и плит

11.1 К моменту подливки фундаментных рам и плит должны быть выполнены центрирование роторов, установка постоянных подкладок и приварка конденсатора к выхлопному патрубку ЦНД.

11.2 Подливка фундаментных рам и плит выполняется строительной организацией на основании акта, составленного представителями организации монтирующей турбоагрегат, строительной организации, дирекции строящейся электростанции и шеф-инженеров турбинного и генераторного заводов.

11.3 Для сдачи фундаментных рам и плит под подливку монтажная организация должна выполнить следующие требования:

– все трубопроводы в толще подливки должны быть помещены в металлические гильзы для обеспечения свободных температурных перемещений трубопроводов;

– все металлические элементы, соприкасающиеся с подливкой, должны быть перед устройством подливки очищены от масла, краски, окалины и отслаивающейся ржавчины;

– в местах устройства подливки все загрязнения поверхности бетона маслом, керосином, краской и т.п. должны быть удалены.

11.4 Стыки между опорами цилиндра и фундаментными рамами следует уплотнить просаленным шнуром, заклеить липкой кабельной лентой или другими герметиками, используемыми в строительстве, чтобы избежать попадания в них воды при увлажнении бетона.

11.5 Поверхность бетона в пределах площади подливки должна быть очищена от мусора и пыли продувкой воздухом и промывкой струей воды и должна сохраняться во влажном состоянии до укладки раствора и бетона. Непосредственно перед подливкой вся не впитавшаяся вода должна быть удалена.

11.6 Подливка фундаментных рам и плит по рисунку 11.1, выполняется мелкозернистым бетоном с применением быстротвердеющего портландцемента. Класс бетона указывается в проекте.

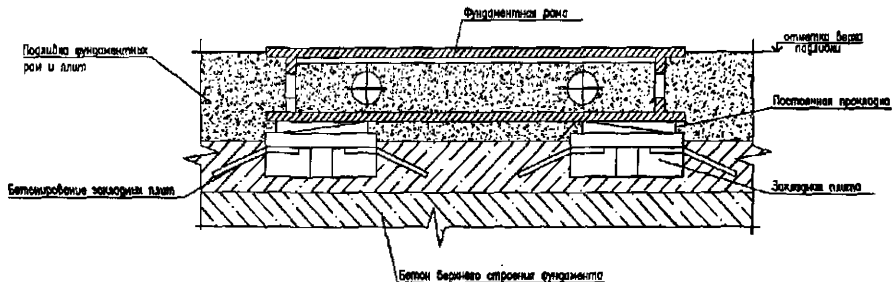


Рисунок 11.1 - Подливка фундаментных рам и плит

11.7 Бетон для подливки должен готовиться на песке с модулем крупности от 2,5 до 3,0 по ГОСТ 8736 и гравии или щебне размером зерен от 5 до 10 мм по ГОСТ 8267. Механическая прочность гравия или щебня на сжатие в соответствии с ГОСТ 26633 должна быть не менее 300 кг/см<sup>2</sup>.

11.8 Подливка каждой фундаментной рамы должна производиться непрерывно. Сначала заливаются колодцы болтов и шпилек для крепления оборудования, в соответствии с указаниями на чертежах завода-изготовителя, затем - пространство между рамой и фундаментом, пространство между опалубкой и рамой и внутренние полости рам. В последнюю очередь заливаются бетоном внутренние полости рам только там, где можно снять корпуса подшипников: задний подшипник генератора, передний подшипник турбины.

11.9 Для устройства подливки фундаментных рам и плит рекомендуется устраивать опалубку с трех сторон, а четвертую сторону оставить без опалубки для вибрирования и наблюдения за укладкой бетона или раствора. Все щели, где опалубка неплотно прилегает к поверхности фундамента, должны быть уплотнены по 11.4.

11.10 Подачу бетона во внутреннее пространство фундаментных рам и плит рекомендуется выполнять пневмонагнетателями через имеющиеся в рамах отверстия с обеспечением проектной отметки уровня бетона подливки.

11.11 Уплотнение подливки следует производить глубинными или штыковыми вибраторами, а в стесненных условиях – штыкованием вручную.

11.12 В процессе производства подливки должно вестись тщательное наблюдение за тем, чтобы раствор или бетон плотно заполнил все внутренние полости.

11.13 Поверхность подливки должна поддерживаться во влажном состоянии и предохраняться от воздействия прямых солнечных лучей до достижения бетоном 70% проектной прочности.

11.14 При завершении работ по подливке оформляется акт на непрерывность бетонирования, акт испытания контрольных кубиков бетона.

## **12 Подготовка и монтаж виброизоляторов**

### **12.1 Устройство виброизоляторов**

12.1.1 Для виброизоляции фундаментов применяются пружинные элементы двух типов – упругие и упруго-демпферные различной несущей способности. Все работы по подготовке к монтажу виброизоляторов, также по переводу системы турбоагрегат-фундамент с жесткого опирания на упругое выполняет фирма - поставщик виброизоляторов.

12.1.2 Общий вид виброизолятора показан на рисунке 12.1. В состав виброизоляторов входит комплект винтовых пружин, объединенных в единый блок с помощью двух плит и четырех стяжных болтов. Виброизоляторы упруго-демпферного типа дополнительно укомплектованы демпферами вязкого трения. Демпфер предназначен для уменьшения амплитуд колебаний системы турбоагрегат-фундамент при аварийных воздействиях.

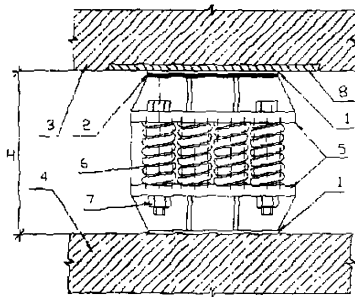
Высота виброизолятора без нагрузки  $H = 567$  мм.

Теоретическая высота виброизолятора под постоянной нагрузкой  $H = 542$  мм.

Теоретическое обжатие пружин при постоянной нагрузке 25 мм.

Транспортное обжатие 7 мм.

Размер  $H$  – расстояние между опорной поверхностью под виброизоляторами и низом конструкций верхней опорной платформы фундамента должен быть определен по данным натурных замеров для каждого из виброизоляторов.



- 1 – строительные фиксирующие прокладки из минерального войлока;  
 2 – стальные компенсирующие прокладки;  
 3 – верхняя плита фундамента над виброизолятором;  
 4 – нижнее строение фундамента под виброизолятором;  
 5 – верхняя и нижняя стальные плиты виброизоляторов;  
 6 – пружины;  
 7 – гайки стяжных болтов  
 8 – закладная деталь – элемент опалубки.

Рисунок 12.1 - Общий вид виброизолятора

12.1.3 Постоянная нагрузка на виброизоляторы включает собственные веса турбоагрегата и фундамента.

При эксплуатации турбоагрегата нагрузка на виброизоляторы может быть повышена на 25 %. Этот резерв по несущей способности виброизоляторов учитывает:

- отклонения по габаритам и массе фундамента;
- отклонения по массам турбоагрегата и их распределения на фундаменте;
- компенсацию осадок основания;
- влияние воздействия трубопроводов, неравномерности распределения температур по длине фундамента;
- аварийное воздействие (вылет лопатки, короткое замыкание).

## 12.2 Обжатие виброизоляторов

12.2.1 Обжатие виброизоляторов может производиться как на заводе-изготовителе, так и непосредственно на строительной площадке.

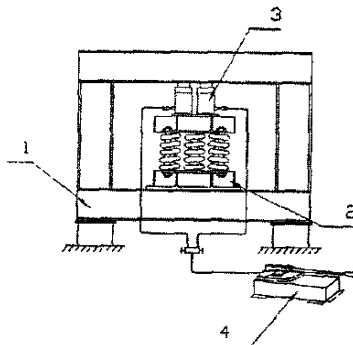
12.2.2 Для выполнения обжатия виброизоляторов необходимо:

- изготовить раму-стенд для обжатия виброизоляторов на площадке строительства;
- поставить совместно с виброизоляторами малогабаритные домкраты и маслonaпорную станцию для выполнения работ, а также микрометр, которым необходимо замерять размер Н между верхней и нижней опорными поверхностями фундамента в местах установки каждого виброизолятора;
- иметь металлическую рулетку для измерения высоты пружин между верхней и нижней опорными плитами виброизоляторов;
- подготовить для работы двух такелажников.

12.2.3 Виброизоляторы обжимают на эксплуатационную нагрузку, задаваемую проектом (как правило 25 мм) и монтажную добавку. Общая величина обжатия виброизоляторов около 30 мм. Монтажная добавка 5 мм на обжатие виброизоляторов исключает осадку пружин в случае повышения постоянной нагрузки, приходящейся на каждый виброизолятор. Таким образом, при монтаже турбоагрегата виброизоляторы выполняют роль жестких опор, что исключает деформацию верхней плиты фундамента.

12.2.4 Последовательность операций при обжатии виброизоляторов:

- установить раму-стенд на ровной горизонтальной площадке;
- смонтировать виброизолятор на раму, предварительно ввернув в верхнюю плиту монтажный рым;
- установить на верхней плите виброизолятора два домкрата, как показано на рисунке 12.2;
- с помощью домкратов обжать виброизолятор до высоты преднапряжения.
- высота преднапряжения устанавливается в зависимости от типа и группы поставляемых виброизоляторов с учетом фактической транспортной высоты обжатия. Зафиксировать высоту обжатия с помощью четырех болтов виброизолятора;
- замаркировать виброизоляторы согласно нумерации опор проекта фундамента турбоагрегата.



- 1 стенд;
- 2 виброизоляторы;
- 3 домкраты;
- 4 масляная станция

Рисунок 12.2 - Установка домкратов и масляной станции на стенде

12.2.5 Отметка верхней плоскости опор, на которые устанавливаются пружинные элементы, должны соответствовать требованиям проекта.

12.2.6 Перед монтажом виброизоляторов необходимо установить опалубку верхней плиты. В опалубке над опорами выполнить монтажные проемы для установки виброизоляторов с помощью крана. Монтажные проемы должны в плане превышать наружные размеры виброизоляторов на величину от 5 до 10 мм.

12.2.7 Необходимо обеспечить воздушный зазор между плоскостью верха пола опалубки и верхней плоскостью виброизоляторов с набором прокладок для учета осадки опалубки после бетонирования плиты фундамента. Этот зазор в зависимости от конструкции лесов составляет от 5 до 15 мм.

12.2.8 Выполнить на вертикальных поверхностях опорных балок разбивку оси каждого монтируемого виброизолятора.

12.2.9 Уложить на горизонтальную бетонную поверхность опор фиксирующие прокладки из минерального войлока центрально относительно осей каждого виброизолятора. Промасленную бумагу, в которую упакованы прокладки, перед установкой удалить.

12.2.10 Смонтировать виброизолятор по центру оси опоры так, чтобы нижняя опорная поверхность плиты виброизолятора полностью перекрыла прокладку. При этом головки стяжных болтов виброизолятора должны находиться сверху.

12.2.11 Уложить по верху виброизолятора прокладку из минерального войлока и набор стальных компенсирующих пластин – прокладок.

12.2.12 В комплект поставки каждого виброизолятора входит пластиковый чехол для защиты от грязи при производстве строительных работ.

12.2.13 Укрыть каждый виброизолятор пластиковым чехлом.

12.2.14 Смонтировать над каждым виброизолятором на верхней плоскости опалубки закладную деталь – металлический лист (см. рисунок 12.1). Эти листы являются элементами опалубки в местах монтажных проемов, а также служат для распределения давления от гидравлических домкратов при производстве монтажных работ.

12.2.15 После установки закладных деталей над виброизоляторами воздушный зазор между нижней плоскостью закладных и верхней плоскостью регулировочных пластин должен быть равен величине осадки лесов опалубки.

### 12.3 Перевод системы фундамент-турбоагрегат на упругое опирание

12.3.1 После заполнения опалубки бетоном, верхняя плита фундамента под действием этой нагрузки получает осадку и после ликвидации воздушного зазора, плотно ложится на виброизоляторы.

После набора бетоном 100 % прочности леса разбираются, опалубка удаляется.

12.3.2 Перед переводом на упругое опирание к верхней плите фундамента должно быть приложено 100 % нагрузки от массы турбоагрегата, включая циркуляционную воду в конденсаторе.

12.3.3 Работы выполнять в следующей последовательности:

а) удалить защитный чехол из полиэтилена с виброизолятора;

б) приклеить на бетон по поперечной или продольной оси каждого виброизолятора фиксаторы под микрометр. Фиксаторы в виде металлической шайбы диаметром 50 мм выполняются монтажным персоналом;

в) произвести измерение микрометром расстояния  $H$ , (см. рисунок 12.1) между углублением в фиксаторе и низом стальной закладной в верхней плите фундамента;

г) установить домкраты в нише по верху виброизолятора, как показано на рисунке 12.3, и снять напряжение с болтов путем сжатия пружин домкратами.

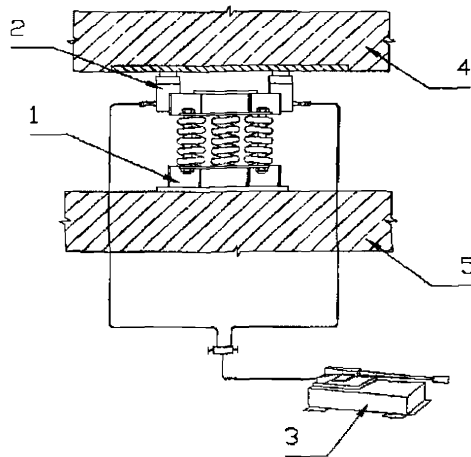
При этом болты, обеспечивающие предварительное напряжение, автоматически освобождаются.

12.3.4 Отпустить гайки на стяжных болтах и удалить монтажные прокладки.

12.3.5 Снять обжатие с виброизолятора путем сброса давления в домкратах.

12.3.6 Измерить расстояние  $H$  (см. рисунок 12.1).

При отклонении высоты  $H$  по выполненным замерам на величину до 0,5 мм корректировку высоты не производить. При большей величине отклонения выполнить корректировку высоты  $H$  путем выема и установки дополнительных стальных прокладок над виброизолятором.



- 1 – виброизоляторы
- 2 – домкраты
- 3 – масляная станция
- 4 – верхняя плита фундамента над виброизолятором;
- 5 – нижнее строение фундамента под виброизолятором.

Рисунок 12.3 - Установка домкратов и масляной станции на фундаменте

12.4 В период набора бетоном прочности элементов фундамента и последующего монтажа турбоагрегата возможна осадка верхней плиты фундамента. Осадка обусловлена усадкой и ползучестью бетона, а также упругой деформацией стальных пластин. Эти деформации прекращаются, как правило, до центровки турбоагрегата.

При производстве монтажных работ некоторые гайки на болтах отдельных виброизоляторов могут ослабнуть, что является нормальным и не должно препятствовать монтажу оборудования.

12.5 После перевода всех опор произвести измерение центровки валопровода по полумуфтам.

12.6 При необходимости выполнить корректировку центровки валопровода:

- а) сжать виброизолятор с помощью домкратов так, чтобы между верхом виброизолятора и фундаментом образовался воздушный зазор;
- б) установить или вынуть стальные прокладки над виброизоляторами по указанию авторов проекта;
- в) получить согласование шеф-инженера по монтажу турбоагрегата по завершению корректировки центровки;
- г) выполнить замеры величин  $H$  (см. рисунок 12.1).

12.7 Перед пуском турбоагрегата необходимо убедиться в том, что гайки на болтах опущены как минимум на 30 мм.

12.8 При эксплуатации турбоагрегата обслуживание виброизоляторов не требуется.

12.9 При ремонтах турбоагрегата, связанных с уменьшением нагрузки на верхнюю плиту фундамента, необходимо гайки на болтах виброизоляторов (см. рисунок 12.1) подтянуть вручную до упора.

### **13 Проведение приемочных испытаний по определению динамической и крутильной жесткости конструкций фундамента**

13.1 Приемочные испытания фундаментов турбоагрегатов проводятся для обеспечения эксплуатационной надежности системы турбоагрегат – фундамент - основание путем определения и контроля характеристик динамической и крутильной жесткости (податливости) его конструкций в натуральных условиях.

Испытаниями проверяется соответствие фундамента требованиям заводоизготовителей турбины и генератора согласно принятой ими методике, которые содержатся в РТМ 108.021.102-85.

13.2 Приемочным испытаниям подлежат фундаменты головных или модернизированных турбоагрегатов, а также фундаменты серийных турбоагрегатов, выполненные по новому проекту или установленные на грунтовом или искусственном основании, имеющим существенные отличия.

13.3 Приемочные испытания проводятся после окончания бетонирования фундамента перед сдачей его под монтаж оборудования, то есть до установки фундаментных рам и плит турбоагрегата.

13.4 Не допускается проведение приемочных испытаний фундаментов до тех пор, пока бетон верхнего строения не достиг проектной прочности..

13.5 Комиссия по приемке фундамента назначается приказом директора электростанции, на которой возводится фундамент.

13.6 Комиссия назначается в составе представителей эксплуатирующей организации, электростанции, управления строительства, монтажной организации, авторского надзора проектной организации, предприятий – изготовителей турбоагрегата, а также разработчиков проекта фундамента турбоагрегата, организаций – исполнителей приемочных испытаний.

13.7 Для проведения испытаний привлекаются специализированные научно-исследовательские организации, имеющие необходимые силовое оборудование и измерительную аппаратуру, а также опыт проведения приемочных испытаний фундаментов турбоагрегатов.

13.8 Для проведения приемочных испытаний фундамент должен иметь два вида специальных закладных деталей:

– закладные детали и анкерные болты для крепления силового оборудования: плиты с мощными анкерными болтами для крепления опоры вибровозбудителя, создающего динамические нагрузки больших величин, а также плиты для крепления металлоконструкций упоров, воспринимающих горизонтальные нагрузки от гидродомкратов при испытаниях поперечных ригелей фундаментов на кручение для определения их крутильной жесткости;

– закладные детали на колоннах и верхних балках фундамента для крепления виброизмерительных датчиков и датчиков статической деформации.

13.9 Необходимые для приемочных испытаний закладные детали и силовые металлоконструкции выполняются по рабочей документации, разрабатываемой по заданию дирекции АС.



13.10 Приемочные испытания фундамента турбоагрегата должны быть предусмотрены в графике строительно-монтажных работ по фундаменту турбоагрегата.

13.11 Организации, проводящие приемочные испытания, предоставляют приемочной комиссии их результаты, характеризующие фактические величины динамической податливости и крутильной жесткости конструкций фундамента.

13.12 На основании результатов испытаний приемочная комиссия определяет соответствие фундамента требованиям Технического задания, проекта и дает свое Заключение о фактическом состоянии и характеристиках фундамента турбоагрегата и пригодности его для монтажа оборудования.

#### **14 Геодезические работы**

14.1 При сооружении фундаментов турбоагрегатов выполняются геодезические работы трех видов:

14.1.1 Разбивка осей фундамента турбоагрегата выполняется в ходе создания внутренней разбивочной сети здания турбины на исходном и монтажном горизонтах и разбивочной сети для монтажа технологического оборудования как это предусмотрено в проекте производства геодезических работ или проекте производства работ.

14.1.2 Геодезический контроль точности геометрических параметров и исполнительной съемки конструкций фундамента с составлением исполнительной геодезической документации.

14.1.3 Геодезические поэтапные измерения осадок фундамента в процессе строительства и монтажа оборудования.

14.2 В состав геодезических работ входит геодезический контроль точности геометрических параметров конструктивных элементов фундаментов турбоагрегатов, а именно нижней плиты, колонн, опор конденсаторов, поперечных ригелей и продольных балок верхнего строения фундамента. К этому виду геодезических работ относятся также исполнительные съемки с составлением исполнительной геодезической документации.

14.3 Для фундаментов турбоагрегатов важнейшим видом геодезических измерений является проведение постоянных периодических наблюдений за осадками и деформациями конструкций фундамента совместно с основанием в процессе строительства по этапам монтажа железобетонных конструкций и оборудования с дальнейшим продолжением этих наблюдений в пуско-наладочный и эксплуатационный периоды работы турбоагрегата.

14.4 Производство геодезических работ в процессе строительства, геодезический контроль точности геометрических параметров конструкций фундамента и исполнительные съемки входят в обязанности подрядчика.

14.5 Геодезические измерения осадок и деформаций фундамента и его основания являются обязанностью заказчика.

14.6 Геодезические работы являются неотъемлемой частью технологического процесса сооружения фундамента турбоагрегата, и их следует осуществлять по графику, увязанному со сроками выполнения общестроительных, монтажных и специальных работ.

14.7 Геодезические работы по фундаменту турбоагрегата следует выполнять средствами измерений, необходимой точности – преимущественно лазерными приборами.

Геодезические приборы должны быть проверены и отъюстированы.

14.8 При организации и проведении геодезических работ должны соблюдаться указания и требования СНиП 3.01.03-84, ГОСТ 24846.

14.9 Допускаемые отклонения при возведении конструкций фундамента не должны превышать следующие величины (в мм):

а) смещение относительно разбивочных осей (продольная ось турбоагрегата и поперечная ось генератора):

- отклонение верха нижней плиты.....  $\pm 10$
- смещение выпусков арматуры из нижней плиты:
  - относительно разбивочных осей.....  $\pm 5$
  - относительно верха плиты.....  $+30, -3$
- колонн в нижнем сечении.....  $\pm 10$
- балок верхнего строения.....  $\pm 10$
- анкерных колодцев по положению.....  $\pm 5$
- отклонение осей колонн от вертикали в верхнем сечении.....  $\pm 10$
- отклонение привязок и размеров закладных деталей.....  $\pm 5$

б) отклонение отметок:

- закладных деталей.....  $\pm 5$
- верха балок.....  $\pm 10$
- анкерных колодцев от вертикали на всю длину.....  $\pm 2$
- размеров проемов.....  $\pm 10$
- отклонение в толщине защитного слоя.....  $\pm 5$ .

Плановое и высотное положение фундаментов турбоагрегатов и их элементов, их вертикальность, положение анкерных болтов и закладных деталей следует определять от знаков внутренней разбивочной оси здания турбины или ориентиров, которые использовались при выполнении работ.

14.10 Погрешность измерений в процессе геодезического контроля точности геометрических параметров фундамента турбоагрегата должна быть не более 0,2 величины, отклонений, допускаемых строительными нормами и правилами, или величин, указанных в 14.9.

14.11 Результаты геодезической проверки при операционном контроле должны быть зафиксированы в общем журнале работ.

14.12 По результатам исполнительной геодезической съемки конструкций фундаментов следует составлять исполнительные схемы, отражающие плановое и высотное положение элементов фундамента турбоагрегата.

14.13 При приемке фундамента турбоагрегата заказчик, осуществляющий технический надзор за строительством, должен выполнять контрольную геодезическую съемку для проверки соответствия выполненного фундамента его отображению на предъявленных подрядчиком исполнительных чертежах.

14.14 Систематические наблюдения за осадками и деформациями конструкций фундаментов турбоагрегатов на естественном грунтовом или искусственном основании должны выполняться методом высокоточного геометрического нивелирования с привязкой к глубинным реперам в соответствии с действующими нормативными документами.

14.15 Для измерений используются осадочные марки, установленные на нижней плите и верхних балках фундамента в соответствии с рабочей документацией по фундаменту.

Осадочные марки устанавливаются в зоне каждой колонны фундамента в уровнях: верха нижней плиты, на нижней части колонн (примерно на 0,5 м выше уровня конденсационного пола) и на отметке обслуживания.

Марки на колоннах на отметках от 0,5 до 0,6 м устанавливаются на наружных гранях колонн фундамента с приваркой к арматуре колонн и размещением по месту по указанию геодезиста с целью обеспечения возможности нивелирования.

Осадочные марки на отметке обслуживания могут быть использованы для измерения деформаций фундаментов как методом геометрического нивелирования, так и при помощи гидростатического уровня.

14.16 Точность измерения не должна выходить за следующие пределы (в мм):

- при измерении величины абсолютной осадки.....  $\pm 1$
- при определении величины разности осадок (деформаций) между соседними осадочными марками .....  $\pm 0,2$ .

14.17 Осадочные марки, заложенные в нижней плите, используют для измерений в период строительства фундамента до монтажа оборудования в конденсационном подвале, препятствующего доступу к этим маркам.

14.18 Измерения осадок и деформаций фундаментов проводят в следующей последовательности:

а) по нижней плите:

– первый раз непосредственно после окончания бетонирования и достижения бетоном прочности 50 кг/см<sup>2</sup>;

– далее до монтажа оборудования один раз в 2 месяца;

б) по нижней части колонн:

– первый раз - после окончания измерений по нижней плите, затем один раз в 2 месяца;

– после окончательной центровки валопровода перед пуском турбоагрегата из монтажа в эксплуатацию;

– в период эксплуатации турбоагрегата два раза в год в первые два года, в последующем один раз в год до стабилизации осадок фундаментов.

При стабилизации осадок фундамента (1 мм в год и меньше) один раз в пять лет. При выявлении интенсивных неравномерных осадок частота измерений устанавливается специальной программой по согласованию с проектной организацией. Измерения по нижней части колонн производятся в одном цикле с измерениями на отметке обслуживания.

в) на балках и плитах верхнего строения (у отметки обслуживания):

– после окончания бетонирования фундамента;

– после проведения приемочных испытаний фундамента перед сдачей его под монтаж оборудования,

– перед окончательной центровкой валопровода и перед пуском турбоагрегата из монтажа в эксплуатацию, а также после пуска из монтажа и прогрева турбоустановки :

- в течение двух недель с работой при номинальной нагрузке;
- в процессе эксплуатации турбоагрегата с периодичностью от 5 до 90 дней в зависимости от тепловых деформаций и скорости осадки.

14.19 Измерения должны производиться выверенным нивелиром с замыканием нивелирного хода на всех отметках фундамента.

14.20 Для повышения точности измерений и сокращения штативов в ходе используются связующие марки с обеих сторон фундамента.

14.21 Места установки нивелира во всех циклах измерений следует использовать одни и те же, для чего они маркируются краской.

14.22 Передача отметок на марки, установленные в верхнем строении фундаментов турбоагрегатов, производится один раз в начале измерений с помощью нивелира и стальной рулетки. На отметке обслуживания в качестве исходных устанавливаются марки на нескольких колоннах здания турбины. Осадки этих же колонн на отметке 0,6 м контролируются относительно исходных глубинных (грунтовых) реперов и поправка на осадку вводится в отметку марок на уровне обслуживания.

14.23 Результаты измерений вносятся в журнал, а также в формуляр паспорта фундамента турбоагрегата. По результатам нивелирования составляются графики осадок и деформаций фундамента по его длине и их развития во времени.

## 15 Сдача - приемка фундамента

15.1 Загрузка фундамента турбоагрегата оборудованием разрешается только после приемки фундамента под монтаж. Монтаж конденсаторов может выполняться до приемки фундамента под монтаж на основании акта готовности опор и набора бетоном нижней плиты 100% прочности.

15.2 Сдача-приемка фундамента под монтаж турбоагрегата должна осуществляться в два этапа: предварительная и окончательная.

15.2.1 Предварительная сдача-приемка фундамента производится после подливки и приемки закладных плит до установки фундаментных рам турбоагрегата и подтверждает соответствие фундамента требованиям проекта, достижение бетоном прочностных характеристик, достаточных для начала монтажа и допускающих загрузку фундамента оборудованием.

15.2.2 Окончательная сдача-приемка фундамента производится перед началом комплексного опробования турбоагрегата и подтверждает полное окончание работ по сооружению фундамента, включая подливку фундаментных рам и плит и достижение бетоном конструкций фундамента и подливок проектной прочности.

15.3 Предварительная сдача-приемка фундамента под монтаж турбоагрегата производится комиссией, назначаемой дирекцией строящейся электростанции не позднее, чем в трехдневный срок после получения письменного извещения строительной-монтажной организации, сооружающей фундамент о готовности его к приемке.

15.4 Комиссия назначается приказом дирекции строящейся электростанции из представителей следующих организаций:

- дирекции электростанции;
- строительно-монтажной организации, сооружающей фундамент;
- строительно-монтажной организации, выполнявшей монтаж сборных конструкций наземной части фундамента;
- монтажной организации, которой поручен монтаж турбоагрегата;
- шеф-инженеров заводов-изготовителей турбоагрегата;
- представителя группы авторского надзора.

15.5 Условием приемки фундамента под монтаж является выполнение всех строительно-монтажных работ по фундаменту в соответствии с рабочими чертежами, Строительными нормами и правилами, действующими техническими условиями, ППР и настоящим РД.

15.6 До сдачи фундамента должна быть снята опалубка. Фундамент должен быть очищен от строительного мусора, на верхнем строении должны быть нанесены разбивочные оси фундамента (краской и керном), установлены подмости, лестницы, ограждения и выполнены другие мероприятия по технике безопасности для производства работ по монтажу турбоагрегата.

15.7 Приемка фундамента должна сопровождаться проверкой в натуре:

- соответствия фактических геометрических размеров проектным;
  - наличия дефектов поверхности фундамента (трещин, выбоин);
- правильности установки монтажных деталей.

В необходимых случаях должны производиться лабораторные испытания.

15.8 Комиссии должны быть представлены следующие материалы:

- все технические решения, принятые в процессе сооружения фундамента при отступлениях от рабочих чертежей, и документы согласования с проектной организацией – автором проекта, а при необходимости, с организацией, монтирующей турбоагрегат и шеф-инженером завода-изготовителя турбоагрегата. Отступления должны быть нанесены на рабочие чертежи фундамента, а при большом их количестве должны быть составлены исполнительные чертежи;
- паспорта всех сборных железобетонных изделий;
- выписки из сертификатов на арматурную, листовую и сортовую сталь, примененную в монолитных элементах фундамента для закладных и монтажных деталей, а также в стальных конструкциях;
- данные испытаний контрольных образцов бетона, примененного для всех монолитных элементов фундамента;
- исполнительные чертежи разбивки осадочных марок, заложенных в нижней и верхней плитах и в нижней части колонн фундамента, а также результаты измерений осадок фундамента, проведенных методом прецизионного нивелирования I класса в процессе его возведения;
- журнал авторского надзора;
- для фундаментов под головные турбоагрегаты результаты испытаний динамической податливости элементов фундамента в зонах опирания подшипников, а также деформаций кручения ригелей под опорами роторов высокого и среднего давлений, выполненных согласно специальным инструкциям.

15.9 По окончании приемки фундамента составляется акт предварительной сдачи-приемки фундамента турбоагрегата в соответствии с приложением Г.

15.10 Акт окончательной сдачи-приемки фундамента в соответствии с приложением Г, предъявляется генподрядной организацией и монтажной организацией дирекции станции по окончании выполнения подливки опорных рам и плит турбоагрегата после достижения подливкой проектной прочности.

15.11 При окончательной сдаче-приемке фундамента турбоагрегата должны быть представлены следующие документы:

- акт предварительной сдачи-приемки фундамента турбоагрегата под монтаж со всеми приложениями;
- журнал работ по выполнению подливки;
- данные испытаний контрольных кубиков бетона, примененного для выполнения подливки фундаментных рам и плит.

**Приложение А  
(обязательное)**

**Указания по технологии производства работ**

**А.1 Арматурные работы**

А.1.1 Арматурные работы должны выполняться в соответствии с требованиями СНиП 3.03.01-87 и ГОСТ 10922.

А.1.2 Арматурная сталь (стержневая, проволочная) и сортовой прокат, арматурные изделия и закладные элементы должны соответствовать проекту и требованиям соответствующих стандартов. Замена предусмотренной проектом арматурной стали должны быть согласованы с заказчиком и проектной организацией.

А.1.3 Арматуру для монолитного железобетона рекомендуется изготавливать в специализированных мастерских с максимальной механизацией рабочих процессов.

А.1.4 Транспортирование и хранение арматурной стали следует выполнять по ГОСТ 7566. При транспортировании и хранении арматуры следует принимать меры защиты ее от увлажнения, загрязнения и повреждения.

А.1.5 Способы транспортировки и места строповки элементов арматуры должны обеспечивать их геометрическую неизменяемость и указываться в проекте производства работ.

А.1.6 Арматура, за исключением высокопрочной проволоки и канатов, имеющая на поверхности продукты коррозии, допускается к применению при условии, что после очистки ее поверхности металлической щеткой механические свойства и размеры периодического профиля останутся не менее допустимых по ГОСТ 5781 и ГОСТ 10884.

А.1.7 На поверхности напрягаемой проволочной арматуры допускается равномерный налет ржавчины (поверхностное окисление, легко удаляемое сухой ветошью). Наличие на поверхности высокопрочной проволоки и канатов язвенной коррозии (питтингов) не допускается.

А.1.8 Заготовку стержней мерной длины из стержневой и проволочной арматуры и изготовление ненапрягаемых арматурных изделий следует выполнять в соответствии с требованиями СНиП 3.09.01-85, а изготовление несущих арматурных каркасов из стержней диаметром более 32 мм и прокатных профилей согласно СНиП 3.03.01-87 (раздел 8).

А.1.9 Монтаж арматуры должен производиться строительными кранами в соответствии с проектом производства работ и технологическими картами. Установленная арматура должна быть предохранена от повреждений и смещений в процессе производства работ.

А.1.10 Для выполнения сварных соединений при монтаже арматуры следует, как правило, применять полуавтоматическую сварку открытой дугой порошковой или активизированной (голой) проволокой сплошного сечения. Допускается применение ручной дуговой сварки электродами, принимаемыми в соответствии с СНиП 3.03.01-87.

А.1.11 Тип сварного соединения указывается в проекте.

*Продолжение приложения А*

А.1.12 Бессварочные соединения стержней следует производить

- стыковые — внахлестку или обжимными гильзами и винтовыми муфтами с обеспечением равнопрочности стыка при динамических нагрузках;
- крестообразные — вязкой отожженной проволокой. Допускается применение специальных соединительных элементов (пластмассовых и проволочных фиксаторов).

А.1.13 Указания по контролю качества сварных соединений приведены в приложении В.

А.1.14 Точность установки арматурных изделий указывается в рабочих чертежах и разделе 12.

## А.2 Опалубочные работы

А.2.1 Опалубка должна удовлетворять требованиям СНиП 3.03.01-87 и ГОСТ 23478.

А.2.2 Древесные, металлические, пластмассовые и другие материалы для опалубки должны отвечать требованиям ГОСТ Р 52085, ГОСТ Р 52086, деревянные клееные конструкции — ГОСТ 20850, металлическая сетка плетеная (сетка Рабитца) - ГОСТ 5336 или ТУ 14-178-287-95.

А.2.3 Конструкция, раскладка элементов опалубки и способ ее крепления должны указываться в проекте производства работ. Выбор конструкции опалубки определяется технико-экономическим расчетом.

А.2.4 Для несущих элементов опалубки должна применяться сталь, предусмотренная ППР. Устройства для подъема опалубки (петли, штыри и др.) должны изготавливаться из стали марки ВСтЗпс любой категории по ГОСТ 380 или из стали 20 по ГОСТ 1050.

А.2.5 При изготовлении опалубки следует предусмотреть:

- скругление прямых и острых углов бетонируемой конструкция радиусом 20мм или фаской размером не менее 10х10 мм (если в проекте нет других указаний);
- величину уклона боковых поверхностей неразъемной блочной опалубки 1/20.

А.2.6 Поверхность опалубки, соприкасающаяся с бетоном, должна быть перед укладкой бетонной смеси покрыта смазкой. Смазку следует наносить тонким слоем на тщательно очищенную поверхность.

А.2.7 Поверхность опалубки после нанесения на нее смазки должна быть защищена от загрязнения, дождя и солнечных лучей.

А.2.8 Не допускается попадание смазки на арматуру и закладные детали.

А.2.9 Рекомендуется использовать эмульсионные смазки, специально предназначенные для бетонных работ, не влияющие отрицательно на свойства бетона и внешний вид конструкций и уменьшающие сцепление опалубки с бетоном.

Смазку из отработанных, машинных масел случайного состава применять не допускается.

А.2.10 Снятие крупнопанельных щитов опалубки должно производиться строительными кранами после предварительного отрыва их от бетона.

А.2.11 Утепление опалубки и сроки ее снятия должны быть указаны в ППР на основе расчета термонапряженного состояния конструкций.



## Продолжение приложения А

### А.3 Бетонные работы

А.3.1 Бетонные работы следует выполнять в соответствии с СНиП 3.03.01-87 и требованиями приложения Б.

А.3.2 Бетонирование нижней монолитной плиты и верхнего строения фундамента должно вестись непрерывно без устройства рабочих швов, т.е. технологические разрывы в бетонировании отдельных слоев или блоков не должны превышать времени до начала схватывания ранее уложенного бетона.

А.3.3 Во избежание увеличения времени до перекрытия поверхности ранее уложенного бетона свежим бетоном свыше допустимого проектом производства работ должны предусматриваться мероприятия, гарантирующие непрерывность бетонирования:

- введение в состав бетонной смеси специальных добавок, увеличивающих время до начала схватывания бетона (лигносульфонатов технических, крахмальной патоки и др.); дозировка добавок и время начала схватывания бетона должны определяться и контролироваться строительной лабораторией;
- резервирование мощностей бетоносмесительных, транспортных и бетоноукладочных средств, обеспечивающее минимально допустимую производительность при укладке бетона при возможных аварийных ситуациях;
- обеспечение запитки силовых сетей на строительной площадке от двух независимых подстанций; то же и по бетоносмесительному комплексу.

А.3.4 При устройстве перерыва в бетонировании в уровне верха колонн бетонную поверхность торцов следует очищать от цементной пленки в начальной стадии твердения механическими металлическими щетками, гидropескоструйной обработкой или механическими шарошками.

После снятия цементной пленки бетонная поверхность должна быть промыта струей воды. Перед бетонированием вся невпитавшаяся вода должна быть удалена.

А.3.5 В теле массивной монолитной нижней и верхней плит фундамента в процессе ухода за бетоном должны устраиваться глубинные температурные скважины для контроля перепада температуры по высоте сечения и от массива к опалубке.

А.3.6 Регулирование температурных перепадов в процессе набора прочности бетоном может осуществляться изменением толщины теплоизоляции или умеренным периферийным обогревом массива. Применение для обогрева массива острого пара недопустимо.

А.3.7 Укладка бетонной смеси в конструкцию должна производиться с инвентарных площадок с ограждениями, устанавливаемых по арматурному каркасу.

А.3.8 При высоте плиты более двух метров укладка бетонной смеси в нижние слои плиты должна производиться с помощью хоботов. Уплотнение бетонной смеси следует производить глубинными вибраторами.

А.3.9 Бетонирование должно сопровождаться непрерывным наблюдением за состоянием опалубки, арматуры и закладных частей.

А.3.10 В сухую погоду в летних условиях открытые поверхности должны поддерживаться во влажном состоянии до достижения бетоном 100 % проектной прочности.

А.3.11 При выполнении бетонных работ в зимних условиях могут использоваться:

- для нижней монолитной плиты – метод термоса;

*Окончание приложения А*

– для монолитной наземной части фундамента – метод термоса или метод термоса в комбинации с противоморозными добавками; допускается дополнительно применять греющую опалубку.

А.3.12 При разработке ППР на выполнение бетонных работ в зимних условиях могут использоваться рекомендации:

- Руководства по бетонированию монолитных конструкций с применением термоактивной опалубки, М., Стройиздат, 1977;
- Руководства по производству бетонных работ в зимних условиях в районах Дальнего Востока, Сибири и Крайнего Севера, М., Стройиздат, 1982;
- Руководства по зимнему бетонированию с применением метода термоса, М., Стройиздат, 1975;
- Руководства по применению бетонов с противоморозными добавками, М., Стройиздат, 1978;
- Рекомендаций по применению бетонов с добавкой нитрита натрия в монолитных и сборно-монолитных конструкциях АЭС с реактором ВВЭР-1000, М., Оргэнергострой, 1981;
- Руководства по технологии бетонных работ на строительстве АЭС с блоками ВВЭР-1000, М., Оргэнергострой, 1987.

## Приложение Б (обязательное)

### Требования к бетону, регламенты его приготовления, транспортирования, укладки, уплотнения и выдерживания бетона

#### Б.1 Требования к бетону и бетонной смеси

Б.1.1 Бетон для сборных и монолитных конструкций фундамента турбоагрегата должен отвечать требованиям ГОСТ 26633.

Б.1.2 Удобоукладываемость бетонной смеси должна соответствовать принятой технологии производства работ. При назначении подвижности и жесткости бетонной смеси следует учитывать предельные допустимые показатели удобоукладываемости смеси, приведенные в таблице Б.1.

Т а б л и ц а Б.1

Железобетонные конструкции фундамента	Марка по удобоукладываемости бетонной смеси
<b>Сборные</b>	
При формировании на виброплощадках	Не более П1
При формировании на вибростендах с пригрузом*	Не более Ж2
<b>Монолитные</b>	
Из подвижных смесей	Не более П3
При бетонировании с помощью кран-бадьи	Не более П4
При бетонировании с помощью бетононасоса из самовыравнивающихся смесей	П5, расплыв конуса более 65 см
*Применения жестких бетонных смесей рекомендуется лишь при условии обеспечения возможности качественного их уплотнения.	

#### Б.2 Требования к материалам для приготовления бетона

Б.2.1 Материалы для приготовления бетона должны отвечать требованиям ГОСТ 26633 и иметь сертификаты соответствия на выпускаемую продукцию.

Б.2.2 Следует применять портландцемент, шлакопортландцемент марок не ниже 400 по ГОСТ 10178, сульфатостойкий портландцемент по ГОСТ 22266.

Б.2.3 С целью снижения температурных напряжений, вызванных собственной экзотермией цемента при устройстве массивных фундаментах рекомендуется применять портландцементы и портландцементы с минеральными добавками марок ПЦ400Д0Н, ПЦ500Д0Н, ПЦ400Д20Н, ПЦ500Д20Н в соответствии с ГОСТ 10178 на основе клинкера с нормированным минералогическим составом: содержание трехкальциевого алюмината ( $C_3A$ ) не более 7 %, содержание двухкальциевого силиката ( $C_2S$ ) не более 60 %, суммарное содержание  $C_3A+C_4AF$  не более 22 %, шлакопортландцемент по ГОСТ 10178 (СТС ЭВ 5683-86), сульфатостойкий портландцемент по ГОСТ 22266. В качестве минеральной добавки допускается применение только гранулированного доменного шлака. Нормальная густота цементного теста должна быть не более 27 %. Массовая доля щелочных оксидов ( $Na_2O + K_2O$ ) в пересчете на  $Na_2O$  в цементе должна быть не более 0,6 %.

Б.2.4 Пригодность каждой новой партии цемента для строительства фундаментах следует устанавливать по результатам определения потери подвижности бетонной смеси рабочего состава во времени. Цементы считаются годными для производства работ, если через 1 час после затворения бетонной смеси рабочего состава при температуре 20 °С ее подвижность уменьшается не более, чем на одну марку.

## Продолжение приложения Б

Б.2.5 Заполнители бетона должны быть чистыми, обладать постоянством зернового состава. Не допускается применение нефракционированных и загрязненных заполнителей, а также гравийно-песчаных смесей.

В качестве мелкого заполнителя следует применять природный песок 1 и 2 группы по ГОСТ 8736, с модулем крупности не ниже 2,5.

Содержание вредных примесей в песке не должно превышать значений, указанных в таблице Б.2.

Т а б л и ц а Б.2

Примеси в мелком заполнителе	Содержание вредных примесей, в мелком заполнителе для бетона конструкций фундамента
Глина, ил и мелкие пылевидные фракции, определяемые отмучиванием, % по массе, не более	В природном песке – 3 в песке из отсевов дробления - 10
В том числе глина в комках, % по массе, не более	0,25
Органические примес, определяемые методом окрашивания	Окраска не темнее эталона по ГОСТ 8736
Сернокислые и сернистые соединения в пересчете на SO <sub>3</sub> , % по массе, не более	1
Слюда, % по массе, не более	0,5
Аморфные разновидности диоксида кремния, растворимого в щелочах, ммоль/л, не более	50

В качестве крупного заполнителя для бетона конструкций фундаментов следует применять щебень, (щебень из гравия) в соответствии с ГОСТ 8267.

Марки щебня из природного камня должны быть не ниже 800 для бетона класса по прочности от В20 до В30 включительно, 1000 для бетона класса по прочности более В30. Марки гравия и щебня из гравия должны быть не ниже Др8 для бетона класса по прочности более В20 и более. Крупный заполнитель (щебень, гравий) в зависимости от наибольшего размера зерен должен состоять из двух или трех фракций.

Соотношение фракций крупного заполнителя в бетоне при различной наибольшей крупности зерен устанавливается подбором. Рекомендуемые соотношения фракции крупного заполнителя бетона приведены в таблице Б.3.

Т а б л и ц а Б.3

Наибольшая крупность зерен, мм	Соотношение фракций крупного заполнителя бетона, %, при их размерах, мм			
	5-10	10-20	20-40	40-70
20	25-50	50-75	-	-
40	25-30	20-30	40-55	-
70	20-25	15-20	-	50-65

Содержание зерен пластинчатой (лещадной) и игловатой формы в каждой из фракций крупного заполнителя не должно превышать 25 %.

Для бетона, применяемого для замоноличивания стыков сборных элементов конструкций, должен применяться крупный заполнитель с наибольшим размером зерен 10 мм.

## Продолжение приложения Б

Водопоглощение щебня, применяемого для бетона конструкций фундаментов, должно быть:

- не более 1,0 % - для щебня из изверженных и метаморфических пород;
- не более 2,0 % - для щебня из осадочных пород;

Содержание зерен слабых пород в гравии должно быть не более 10 % по массе.

Содержание вредных примесей в крупном заполнителе не должно превышать значений, указанных в таблице Б.4

Т а б л и ц а Б.4

Примеси в крупном заполнителе	Содержание вредных примесей в крупном заполнителе для бетона конструкций фундамента
Глина, ил и мелкие пылевидные фракции, определяемые отмучиванием, % по массе, не более	1,0
Органические примес, определяемые методом окрашивания	Окраска не темнее эталона по ГОСТ 8736
Сернокислые и сернистые соединения в пересчете на $SO_3$ , % по массе, не более	0,5
Аморфные разновидности диоксида кремния, растворимого в щелочах, ммоль/л, не более	50

Б.2.6 Для улучшения технологических свойств бетонной смеси, повышения морозостойкости и водонепроницаемости бетона следует вводить в бетонную смесь поверхностно-активные органические (пластифицирующие, пластифицирующе-воздухововлекающие, воздухововлекающие, газообразующие, ускоряющие, замедляющие) добавки в соответствии с ГОСТ 24211, органоминеральные добавки типа модификатора МБ10-01. Ориентировочное содержание химических добавок приведено в таблице Б.5.

Т а б л и ц а Б.5

Количество химических добавок, % массы цемента на сухое вещество добавки	ЛСТ	С-3	СНВ
Для изготовления монолитных железобетонных конструкций	0,2-0,5	0,5-1,0	0,005-0,030
При производстве сборных железобетонных изделий	0,10-0,20	0,5-0,7	0,005-0,015

Применяемые химические добавки должны иметь паспорт на каждую партию. В паспорте указывается эффективность добавок в части повышения подвижности бетонной смеси в диапазоне П1-П5, снижение расхода цемента, повышение морозостойкости бетона и гидрофобизации бетона.

*Продолжение приложения Б*

Применение химических добавок, содержащих хлориды в качестве ускорителей твердения бетона (в виде солей электролитов), предназначенного для изготовления сборных и монолитных конструкций фундаментов не допускается.

Б.2.7 Вода для приготовления бетонной смеси, для промывки заполнителей, а также для ухода за твердеющим бетоном должна отвечать требованиям ГОСТ 23732.

**Б.3 Приготовление бетонной смеси**

Б.3.1 Состав бетонной смеси, приготовление, правила приемки, методы контроля и транспортирование должны соответствовать ГОСТ 7473.

Б.3.2 Бетонный завод (бетоносмесительная установка), используемый для производства бетонной смеси при бетонировании фундаментов турбоагрегатов атомных станций, должны быть циклического типа и иметь производительность не менее 100 м<sup>3</sup>/час. На случай аварии основного бетонного завода рекомендуется иметь резервную бетоносмесительную установку меньшей производительности.

Б.3.3 Склад заполнителей бетонного завода должен обеспечивать раздельное хранение песка и не менее трех фракций крупного заполнителя.

Б.3.4 Склад цемента должен обеспечивать выделение отдельного силоса для хранения цемента, используемого при бетонировании фундамента турбоагрегата. Емкость этого силоса должна быть достаточной для бетонирования всего объема нижней плиты фундамента с запасом не менее 20 %.

Б.3.5 Отделение приема, приготовления и выдачи жидких добавок должно включать:

- пункт разгрузки добавок, поставляемых в жидком виде, снабженный системой их разогрева в транспортном средстве до температуры от 25 до 35 °С;
- склад с емкостями, кратными по объему 60 м<sup>3</sup>. Емкости для пластифицирующих добавок должны быть оснащены системами обогрева и теплоизоляции, обеспечивающими поддержание температуры добавок от 20 до 25 °С. Обогрев емкостей раствора нитрита натрия не требуется;
- узел приготовления рабочего раствора добавок от 10 до 20 % концентрации с перемешиванием растворов механическими мешалками, сжатым воздухом или циркуляционными насосами (перемешивание суперпластификаторов типа С-3 и его аналогов сжатым воздухом не допускается); допускается вводить в бетон добавку нитрата натрия товарной концентрации без разбавления.

Б.3.6 Трубопроводы для подачи рабочего раствора добавок пластификаторов со склада в дозаторное отделение бетонного завода должны прокладываться с паровым спутником и тщательно утепляться. Подача раствора нитрита натрия должна выполняться обязательно по индивидуальному трубопроводу.

Б.3.7 Конструкция бетонного завода должна обеспечивать приготовление бетонной смеси с одновременным применением не менее двух фракций крупного заполнителя и двух видов химических добавок.

Б.3.8 Бетоносмесительные установки рекомендуется оснащать автоматизированной системой управления, предусматривающей возможности автоматического регулирования:

*Продолжение приложения Б*

- опережения открывания затворов дозаторов в зависимости от скорости набора массы дозируемых компонентов;
- массы воды и заполнителей в зависимости от фактической влажности заполнителей.

Б.3.9 Дозирование цемента и заполнителей должно производиться по массе, а воды и жидких добавок – по массе или по объему.

Б.3.10 Дозировку компонентов следует корректировать в процессе приготовления бетонной смеси с фактических значений характеристик цемента, влажности и гранулометрического состава заполнителей и результатов контроля прочности.

Б.3.11 Загрузку компонентов в бетоносмеситель следует проводить с учетом следующих указаний:

- цемент и заполнители должны загружаться одновременно с равномерной подачей воды в течение всего времени загрузки твердых компонентов;
- при работе на горячем цементе с температурой свыше 60 °С в работающий бетоносмеситель вначале вводят песок и цемент, перемешивают их 2 мин, а затем вводят остальные компоненты смеси;
- дозирование водных растворов химических добавок рекомендуется проводить в воду затворения.

Б.3.12 Продолжительность перемешивания бетонной смеси в летних условиях принимают по ГОСТ 7473 и уточняют лабораторными испытаниями. В зимних условиях рекомендуется увеличивать продолжительность перемешивания в полтора раза против принятой в летних условиях.

Б.3.13 При приготовлении бетонной смеси с противоморозной добавкой (нитрита натрия или др.) температура бетонной смеси должна быть в пределах от 10 до 35 °С. При этом допускается применять неподогретые заполнители, но без включения льда, снега и смерзшихся комьев.

Б.3.14 При работе на холодных заполнителях рекомендуется следующий порядок загрузки бетоносмесителя: сначала загружают заполнители и одновременно вводят воду и рабочие растворы противоморозной и пластифицирующей добавок, перемешивают эти компоненты от 1,5 до 2 мин и далее загружают цемент.

#### **Б.4 Транспортирование бетонной смеси**

Б.4.1 Бетонную смесь от бетонного завода до места бетонирования рекомендуется транспортировать автобетоносмесителями или автобетоновозами. Допускается транспортирование бетонной смеси в автосамосвалах.

Б.4.2 При выборе средств и технологии доставки готовой бетонной смеси к месту бетонирования необходимо учитывать следующие положения:

- при подаче бетонной смеси в конструкции фундамента турбогенератора с применением бетононасосов или ленточных транспортеров следует использовать автобетоносмесители, автобетононасосы или автосамосвалы в сочетании с перегружателями;
- при подаче бетонной смеси с применением бадей могут применяться любые из перечисленных выше средств транспортирования;
- потеря подвижности бетонной смеси при транспортировании не должна превышать 30 % при исходной подвижности менее 9 см и 20 % при исходной подвижности 10 см и более;

*Продолжение приложения Б*

- изменение средней температуры бетонной смеси не должно превышать:
  - а) в течение первого часа транспортирования..... 5 °С;
  - б) в течение каждого последующего часа транспортирования....3 °С.

**Б.4.3** При использовании автобетоносмесителей и длительности транспортирования свыше 40 мин допускается восстанавливать подвижность путем введения в автобетоносмеситель под контролем строительной лаборатории дополнительного количества добавки С-3 или другого аналогичного разжижителя с повторным перемешиванием бетонной смеси не менее 10 мин.

**Б.4.4** Транспортирование готовой бетонной смеси в автобетоносмесителе следует осуществлять с вращением барабана в режиме побуждения со скоростью от 3 до 4 об/мин или с периодическим включением и выключением барабана.

**Б.4.5** В зимних условиях при транспортировании рекомендуется утеплять барабан автобетоносмесителя, например, полиуретановым пенопластом или организовать его обогрев выхлопными газами от двигателя автомобиля.

**Б.4.6** При транспортировании бетонной смеси в автосамосвалах рекомендуется выполнить следующие мероприятия:

- нарастить борта кузова не менее, чем на 40 см;
- уплотнить примыкание заднего борта к кузову эластичными прокладками;
- оснастить кузов крышкой, предотвращающей попадание атмосферных осадков и прямой солнечной радиации;

В зимнее время дополнительно рекомендуется выполнить теплоизоляцию кузова и/или оборудовать обогрев кузова выхлопными газами.

## **Б.5 Технология укладки бетонной смеси**

**Б.5.1** Укладка бетонной смеси включает в себя:

- подачу бетонной смеси в бетонируемую конструкцию фундамента и распределение бетонной смеси на площади бетонируемой конструкции слоями определенной толщины;
- уплотнение бетонной смеси.

**Б.5.2** Непосредственно перед укладкой бетонной смеси опалубка, основания и поверхности рабочих швов должны быть очищены от мусора, грязи, масел, снега, льда. Поверхности опалубки должны быть смазаны, обетонируемые поверхности бетонных и железобетонных элементов должны быть смочены водой. Очистку бетонных оснований и поверхностей рабочих швов от цементной пленки следует проводить только при наличии соответствующих требований в проекте.

**Б.5.3** Очистка поверхности бетона от цементной пленки производится:

- при возрасте бетона от 6 до 10 ч (прочность не менее 0,3 МПа) – воздушной или водяной струей;
- при возрасте бетона от 10 до 16 ч (прочность не менее 1,5 МПа) – металлическими щетками;
- при прочности бетона более 2,5 МПа– гидropескоструйной установкой или механическими шарошками.

**Б.5.4** Бетонируемый участок во время дождя должен быть защищен от попадания воды в бетонную смесь.

**Б.5.5** Бетонирование конструкций должно сопровождаться соответствующими записями в журнале бетонных работ, форма и порядок заполнения которого уточняется применительно к конкретным условиям.

**Б.5.6** В качестве бетоноукладочного оборудования следует использовать бетононасосы, бетоноукладчики конвейерного типа, краны с бадьями.



*Продолжение приложения Б*

Б.5.7 Высота свободного сбрасывания бетонной смеси при любом виде подачи в конструкции наземной части фундамента не должна превышать 2 м, а в нижнюю монолитную плиту 1 м.

Б.5.8 Подачу бетонной смеси с высоты от 2 до 10 м следует производить с применением инвентарных металлических резиновых или пластмассовых хоботов, внутренний диаметр которых должен быть в четыре раза больше наибольшей крупности заполнителя

Б.5.9 Бетононасосы можно применять для подачи бетонной смеси с подвижностью до 24 см. Оптимальная подвижность от 10 до 15 см.

Б.5.10 Для повышения производительности бетононасоса следует обеспечивать возможность одновременной разгрузки в приемный бункер бетононасоса двух автобетоносмесителей.

Б.5.11 Для перекачивания бетонной смеси следует использовать, как правило, бето-новоды диаметром 125 мм. В бетонах, приготовленных на гравии, при высоком расходе цемента (не менее 350 кг/м<sup>3</sup>) допускается применять бетоноводы диаметром 100 мм.

Б.5.12 При подаче бетонной смеси автобетононасосом на расстояние, превышающее радиус действия его манипулятора, следует использовать стационарные бетоноводы. При приведенной длине стационарного бетоновода до 50 м допускается присоединять его к концевому звену манипулятора автобетононасоса. При большей длине рекомендуется присоединять стационарный бетоновод непосредственно к переходному конусу автобетононасоса.

Б.5.13 Организация и производство работ при подаче бетонной смеси бетононасосными установками, их эксплуатация должны осуществляться в соответствии с указаниями "Руководства по укладке бетонных смесей бетононасосными установками" ЦНИИОМТП, Стройиздат, М., 1978 и "Руководства по технологии бетонных работ на строительстве АЭС с блоками ВВЭР-1000", Оргэнергострой. Москва, 1987.

Б.5.14 При применении бетононасосов в зимних условиях при температурах наружного воздуха у места бетонирования ниже минус 10 °С следует применять бетононасосы в зимнем исполнении.

Б.5.15 Альтернативный вариант подачи бетонной смеси в конструкции нижней монолитной плиты фундамента предусматривает использование конвейерных бетоноукладчиков. Применение этого оборудования при температуре наружного воздуха ниже минус 10 °С не рекомендуется.

Б.5.16 Возможный вариант подачи бетонной смеси предусматривает использование бадей в сочетании с различными кранами. Этот вариант предпочтителен при использовании малоподвижных бетонных смесей.

Б.5.17 Описанные схемы механизации подачи бетонной смеси могут комбинироваться.

Б.5.18 При укладке литой бетонной смеси (марки по удобоукладываемости П5) расстояние между точками ее подачи не должно превышать 8 м. Виброуплотнение такой смеси не производится.

## Продолжение приложения Б

Б.5.19 Уплотнение бетонной смеси марки по удобоукладываемости от П2 до П4 должно производиться ручными глубинными вибраторами.

Б.5.20 Укладку бетонной смеси в плиту следует производить горизонтальными слоями или ступенчатым способом, при котором нижняя плита должны быть разделена на поперечные блоки бетонирования сетчатыми диафрагмами, которые устанавливаются по пространственным арматурным каркасам.

Б.5.21 При бетонировании наклонными слоями подачу бетонной смеси следует начинать от края поперечной стороны конструкции. Последовательность бетонирования конструкции при укладке бетонной смеси наклонными слоями выбирается таким образом, чтобы начальная захватка обеспечивала проектную высоту по всей ширине поперечной стороны конструкции.

Бетонирование фундаментной плиты горизонтальными слоями следует производить непрерывно на весь объем или отдельными блоками (захватками), разделенными вертикальными рабочими швами.

Укладка следующего слоя бетонной смеси допускается до начала схватывания бетонной смеси предыдущего слоя.

Б.5.22 Продолжительность перерыва между укладкой предыдущего и последующего слоев бетонной смеси без образования рабочего шва устанавливается в зависимости от температуры наружного воздуха, температуры бетонной смеси, вида применяемого цемента, вида и количества химических добавок

Ориентировочное время перекрытия слоев бетонной смеси рекомендуется принимать по таблице Б.6 с последующим уточнением строительной лабораторией.

Т а б л и ц а Б.6

Температура бетонной смеси, °С	Время перекрытия слоев не более, ч*
5 - 10	7
10 - 15	6
15 - 20	4
20 - 25	3

Б.5.23 При интенсивности укладки до 100 м<sup>3</sup>/час и подвижности бетонной смеси не более 6 см ступенчатую укладку допускается проводить без установки сетчатых диафрагм. Ширина ступени при этом должна быть не менее 3 м.

Б.5.24 Укладку бетонной смеси в каждую ступень бетонирования следует производить одновременно на двух участках (полосах) слоями толщиной от 40 до 50 см с последовательным направлением в одну сторону.

Б.5.25 Уплотнение бетонной смеси следует выполнять в направлении укладки.

Б.5.26 При виброуплотнении бетона ступени вибратор следует помещать на расстоянии не менее 1,5 радиусов действия от грани откоса ступени. Неуплотненную часть бетона ступени уплотняют совместно с бетоном, уложенным в продолжение этой ступени.

*Продолжение приложения Б*

Б.5.27 Уплотнение бетонной смеси следует производить глубинными вибраторами с гибким валом. Время выдержки вибратора на одном месте должно быть не более 15 с, шаг его перестановки должен быть не более 1,5 радиуса его действия. Глубина погружения наконечника вибратора в бетонную смесь должна обеспечивать уплотнение последней на всю высоту уложенного слоя. Опираие вибраторов во время работы на арматуру не разрешается.

Толщина укладываемых слоев бетонной смеси должна быть не более 1,25 длины рабочей части вибратора и не более 0,5 м. Глубина погружения глубинного вибратора должна обеспечивать его погружение на 100 мм в ранее уложенный слой бетона.

Верхний уровень уложенной бетонной смеси должен быть на 50 мм ниже верха опалубки.

Б.5.28 Для обеспечения монолитности бетонной кладки следует стремиться к минимальному времени перекрытия слоев, то есть к максимальному сокращению периода между укладкой смежных по высоте слоев, при котором возможна их совместная проработка вибратором.

При необходимости увеличения времени перекрытия слоев в бетонную смесь следует вводить добавки, замедляющие схватывание бетонной смеси

Б.5.29 По мере окончания бетонирования верхнего слоя наружную поверхность фундаментной плиты укрывают пленочным покрытием и теплоизоляцией вне зависимости от сезона бетонирования.

Б.5.30 Для предохранения свежееуложенного бетона от повреждений необходимо соблюдать следующие правила :

- работы на поверхности свежееуложенного бетона по уходу и удалению цементной пленки до набора бетоном прочности при сжатии 1,5 МПа должны выполняться с применением дощатых настилов;

- перемещение по поверхности свежееуложенного бетона транспортных средств, механического оборудования, установка и перестановка опалубки допускается только после достижения бетоном прочности при сжатии не менее 2,5 МПа.

Б.5.31 Снижение напряжений в объеме бетона, приводящих к растрескиванию может быть обеспечено с помощью периферийного прогрева бетона полосовыми электродами, греющей опалубкой или греющим проводом, проходящим по периметру конструкции. Допускаемый перепад температур между ядром бетонируемого массива и его поверхностью определяется в ППР расчетом и, как правило, не должен превышать 20° С. Для уменьшения перепада температур от ядра к периферии в плите по наружному периметру опалубки рекомендуется устройство теплоизоляции с помощью матов из минеральной ваты толщиной от 50 до 70 мм или другого теплоизолирующего материала.

Б.5.32 Тепловая изоляция греющей опалубки должна рассчитываться из условия обеспечения необходимых режимов обогрева и твердения бетона с целью создания допустимого градиента температур между ядром и поверхностью бетонируемой конструкции.

При организации периферийного нагрева в качестве нагревательных элементов следует использовать нагревательные провода и другое оборудование промышленного изготовления.

Установочную мощность нагревательного элемента опалубки с термовкладышем греющей опалубки определяют расчетом в ППР.

## Продолжение приложения Б

Б.5.33 Подбор толщины слоев теплоизоляции по известным характеристикам применяемых материалов и требуемой величины термосопротивления опалубки, и определение величины термосопротивления теплоотдаче от поверхности в окружающую среду должен выполняться в соответствии с СП 23-101-2004 «Проектирование тепловой защиты зданий».

**Б.6 Производство строительных работ в зимних условиях**

Б.6.1 Сборные железобетонные элементы, монтируемые в зимних условиях, должны иметь отпускную прочность, равную 100 % проектной прочности.

Б.6.2 В проектах производства работ должны быть предусмотрены методы предварительного обогрева стыкуемых поверхностей, прогрева и/или утепления замоноличиваемых стыков.

Б.6.3 Сварку арматуры и металлических конструкций при отрицательной температуре следует выполнять в соответствии с указаниями ГОСТ 23118, а также дополнительно:

- устанавливать защитные приспособления от ветра;
- подогревать стыкуемые стержни перед сваркой газовым пламенем до температуры 200 °С на длине от 100 до 120 мм в обе стороны от места сварки;
- выполнять сварку симметрично расположенных соединений двумя или более сварщиками одновременно;
- производить обертывание стыков теплоизоляционными материалами сразу после окончания сварки (до полного их остывания);
- сварку горизонтально расположенных стержней следует производить с минимально допустимыми зазорами; сварку вертикальных стержней рекомендуется производить при зазорах, увеличенных до 12 мм, что позволяет путем наплавки на нижней стержень осуществить его предварительный подогрев перед сваркой;
- увеличивать сварочный ток на 10% по сравнению с летними условиями работы.

Б.6.4 Технология зимнего бетонирования должна удовлетворять требованиям СНиП 3.03.01-87.

Б.6.5 При зимнем бетонировании, осуществляемом при минимальной суточной температуре наружного воздуха ниже 0 °С и ожидаемой среднесуточной температуре ниже 5 °С, необходимо обеспечить твердеющему бетону, уложенному в монолитные конструкции, оптимальные температурно-влажностные условия.

Б.6.6 Сроки выдерживания бетона, устанавливаемые из условий обеспечения его заданной прочности, рекомендуется назначать на основании ориентировочных данных о наборе прочности бетона во времени в соответствии с таблицей Б.7.

Т а б л и ц а Б.7

Возраст бетона, сутки	Начальная температура бетонной смеси, °С	Прочность бетона при сжатии, % от прочности в возрасте 28 суток, при средней температуре твердения, °С						
		-3	0	5	10	20	30	40
Для бетона на портландцементе М400, 500								
1	30	-	-	-	-	-	40	-
	20	-	-	-	-	25	-	-
	10	-	-	-	15	-	-	-

## Продолжение приложения Б

## Окончание таблицы Б.7

Возраст бетона, сутки	Начальная температура бетонной смеси, °С	Прочность бетона при сжатии, % от прочности в возрасте 28 суток, при средней температуре твердения, °С						
		-3	0	5	10	20	30	40
3	30	-	-	-	55	60	65	-
	20	-	-	-	45	55	-	-
	10	-	-	-	40	-	-	-
7	30	-	-	65	75	75	-	-
	20	-	-	65	70	70	-	-
	10	-	-	45	55	-	-	-
28	30	75	95	100	100	100	-	-
	20	75	85	90	95	100	-	-
	10	-	65	75	85	95	-	-
90	30	100	105	110	110	115	-	-
	20	105	110	110	115	115	-	-
	10	80	90	95	100	-	-	-
Для бетона на шлакопортландцементе М400								
1	40	-	-	-	-	-	-	40
	30	-	-	-	-	-	30	-
	20	-	-	-	-	15	-	-
3	40	-	-	-	-	55	60	65
	30	-	-	35	45	50	55	-
	20	-	-	30	35	40	-	-
7	40	-	-	65	70	70	75	-
	30	-	-	60	65	70	70	-
	20	-	-	55	60	65	-	-
28	40	80	80	85	95	100	-	-
	30	70	75	85	90	100	-	-
	20	-	70	80	90	100	-	-
90	40	80	85	95	100	100	-	-
	30	80	85	95	100	100	-	-
	20	80	85	95	100	115	-	-

Б.6.7 Приложение на конструкцию нагрузки, не более расчетной, допускается после достижения бетоном прочности не менее 100% проектной.

Снятие теплозащиты и опалубки следует производить не ранее момента, когда разность температур поверхностного слоя бетона и наружного воздуха составит:

- для конструкций с модулем поверхности от 2 до 5 м<sup>1</sup> при коэффициенте армирования до 1% не более 20 °С;
- для конструкций с модулем поверхности свыше 5 м<sup>1</sup> при коэффициенте армирования до 1% не более 30 °С.

При большей разности указанных температур, распалубленные конструкции должны быть после распалубки укрыты. Кроме того не допускается снятие теплоизоляции, если температура в центре конструкции продолжает повышаться.

Для ускорения процесса остывания бетона до получения требуемой разницы температур наружных слоев бетона и воздуха возможно частичное снятие утеплителя с опалубки.

*Продолжение приложения Б*

Скорость остывания бетона при всех способах зимнего бетонирования не должна превышать  $10\text{ }^{\circ}\text{C}$  в час для конструкций с модулем поверхности более 10, с модулем поверхности от 6 до 10 не более  $5\text{ }^{\circ}\text{C}$  в час, с модулем поверхности менее 6 не более  $3\text{ }^{\circ}\text{C}$  в час.

Б.6.8 Укладка бетонной смеси с последующей тепловой обработкой бетона в конструкции допускается на старый бетон, очищенный от снега и наледи, при условии, что к началу прогрева бетона его температура в месте контакта с основанием будет обеспечиваться не ниже  $2\text{ }^{\circ}\text{C}$ .

Опалубка и арматура перед бетонированием должны быть очищены от снега и наледи.

Укладку бетонной смеси следует вести непрерывно, без перерывов, средствами механизации, обеспечивающими минимальное охлаждение смеси.

Выпуски арматуры забетонированных конструкций должны быть укрыты или утеплены на высоту (длину) не менее 0,5 м.

В бетонную смесь, при зимнем бетонировании, целесообразно вводить противоморозные добавки. Область применения добавок к бетонам различных конструкций в зависимости от условий их эксплуатации приведена в СНиП 3.03.01-87.

Открытые поверхности бетона по мере бетонирования отдельных участков должны без промедления тщательно укрываться пароизоляционным материалом и утепляться в соответствии с теплотехническим расчетом.

Б.6.9 Угловые выступающие части, металлические закладные детали и другие элементы, остывающие быстрее основной части конструкций, необходимо утеплять дополнительно.

Б.6.10 Температурный режим тепловой обработки бетона включает следующие периоды:

- подъем температуры;
- изотермический прогрев;
- остывание.

Скорость подъема температуры бетона не должна превышать:

- для конструкций с модулем поверхности до  $4\text{ м}^{-1}$  не более  $5\text{ }^{\circ}\text{C}/\text{ч}$ ;
- для конструкций с модулем поверхности от 5 до  $10\text{ м}^{-1}$  не более  $10\text{ }^{\circ}\text{C}/\text{ч}$ ;
- для конструкций с модулем поверхности более  $10\text{ м}^{-1}$  не более  $15\text{ }^{\circ}\text{C}/\text{ч}$ ;
- для стыков – не более  $20\text{ }^{\circ}\text{C}/\text{ч}$ .

Температура изотермического прогрева бетона не должна превышать на портландцементе  $+80\text{ }^{\circ}\text{C}$ , на шлакопортландцементе  $+90\text{ }^{\circ}\text{C}$ .

Продолжительность изотермического прогрева бетона для достижения заданной прочности необходимо принимать по величине температуры в наименее нагретых зонах конструкции.

Продолжительность изотермического прогрева бетона в зависимости от заданной прочности по окончании выдерживания следует определять, пользуясь графиком.

При тепловой обработке бетона необходимо стремиться к обеспечению возможно большей равномерности температуры в объеме конструкции.

Для осуществления назначенного режима тепловой обработки бетона необходимо затратить определенное количество тепла в единицу времени. Требуемая мощность устанавливается теплотехническим расчетом отдельно для периода подъема температуры и для периода изотермического прогрева.

*Продолжение приложения Б***Б.6.11 Производство бетонных работ с применением тепляка**

**Б.6.11.1** При конвективном способе обогрева тепловая энергия бетону передается с помощью нагретой движущейся среды – теплого воздуха. В этом случае бетон до приобретения им заданной прочности выдерживают в тепляках, представляющих собой временные ограждающие сооружения. Тепляки могут быть объемными, т.е. охватывающими всю бетонируемую конструкцию, и плоскими или секционными, ограждающими только часть конструкции.

**Б.6.11.2** При расчете термосного выдерживания бетона необходимо решить одну из двух задач: определение продолжительности остывания бетона и величины набранной им за это время прочности при заданном термическом сопротивлении термоограждающих конструкций или определение величины термического сопротивления термоограждающей конструкции, требуемой для достижения бетоном заданной прочности в установленные сроки.

**Б.6.12** При производстве бетонных работ с применением электрообогрева монолитных конструкций для обогрева следует применять нагревательный провод покрытый слоем изоляции или электроды, закладываемые в бетон согласно ППР.

Для этих целей могут использоваться аналогичные по конструкции трансляционные провода марок ПНСВ-1,2, ПТПЖ, ПВЖ, ППЖ, ПРСП и нагревательные провода марок ПОСХВ, ПОСХВП и др., применяемые при строительстве, с изоляцией из поливинилхлоридного пластика марок ИТ-105, И40-13, И40-13А или полиэтилена.

**Б.6.13** Технология производства бетонных работ с применением предварительного электроразогрева бетонной смеси

**Б.6.13.1** В зимний период при необходимости производится предварительный подогрев компонентов бетонной смеси. При этом температура бетонной смеси и ее составляющих не должна быть выше:

- воды .....+ 80 °С;
- заполнителей .....+ 40 °С;
- бетонной смеси на выходе из бетоносмесителя .....+ 35 °С.

**Б.6.13.2** Если подогревают только воду, то компоненты рекомендуются загружать в смеситель в следующей последовательности:

- вначале загружают крупный заполнитель и 50 % воды и перемешивают их от 5 до 10 сек;
- затем загружают цемент, песок и оставшуюся воду.

**Б.6.13.3** Состав бетонной смеси, подвергаемой электроразогреву, должен подбираться расчетно-экспериментальным путем любым известным методом с учетом условий транспортирования и продолжительности основных технологических операций.

Оптимально допустимая температура бетонной смеси на выходе из бетоносмесительного узла должна определяться при подборе состава в зависимости от вида и минералогического состава применяемого цемента, условий и ожидаемой продолжительности транспортирования и назначаться такой, чтобы исключить возможность преждевременного застывания смеси.

### Окончание приложения Б

Подобранный состав должен обеспечивать требуемую для данных уплотняющих устройств удобоукладываемость разогретой смеси в период укладки и проектную прочность в возрасте 28 суток нормально-влажностного твердения при минимальном расходе вяжущего.

#### Б.6.14 Техника безопасности

**Б.6.14.1** При эксплуатации теплогенераторов нагревательных проводов, кабелей и силового питающего электрооборудования, помимо общих правил безопасности производства работ, согласно СНиП 12-03-99, следует руководствоваться «Правилами технической эксплуатации и безопасности обслуживания электроустановок промышленных предприятий» и «Правилами устройства электроустановок».

Места установок теплогенераторов должны быть обеспечены противопожарным оборудованием и инвентарем. Лица, занятые на строительномонтажных работах, должны быть обучены безопасным способам ведения работ, а также умению оказать первую доврачебную помощь при травмах и ожогах.

**Б.6.14.2** В строительномонтажной организации должен быть инженерно-технический работник, ответственный за безопасную эксплуатацию оборудования, имеющий соответствующую квалификационную группу по технике безопасности.

Технический персонал, проводящий обогрев бетона, должен пройти обучение и проверку знаний квалификационной комиссией по технике безопасности с получением соответствующих удостоверений.

Зона, где производится обогрев ограждается. На видном месте помещаются предупредительные плакаты, правила по технике безопасности, противопожарные средства, в ночное время ограждение зоны освещается, для чего на нем устанавливаются красные лампочки.

Участок обогрева бетона должен постоянно находиться под надзором дежурного моториста и электрика.

#### Б.6.15 Контроль качества

**Б.6.15.1** Перед началом бетонирования должно быть проверено наличие утепляющих материалов, теплогенераторов, трансформаторов напряжения, нагревательных проводов, а также токоизмерительных клещей, вольтметра, диэлектрических ковриков, перчаток и др. Следует проконтролировать отсутствие механических повреждений изоляции проводов, коммуникационной сети, понижающих трансформаторов и другого электрооборудования.

**Б.6.15.2** Не реже двух раз в смену измеряют температуру бетонной смеси в барабанах автобетоносмесителей, в бадьях и после укладки и уплотнения каждого слоя в конструкцию – на глубине от 5 до 10 см.

До начала укладки бетонной смеси должно быть проверено качество очистки от снега и наледи основания и арматуры.

После бетонирования следует проконтролировать, как защищены открытые поверхности конструкции пленкой, а также толщину утеплителя поверх нее.

**Б.6.15.3** Контроль температуры обогреваемого бетона следует производить техническими термометрами согласно ППР.



**Приложение В**  
**(обязательное)**  
**Указания по контролю качества работ**

**В.1 Общие указания**

В.1.1 Контроль качества при сооружении фундаментов турбоагрегатов осуществляется с целью обеспечения их полного соответствия утвержденному проекту, рабочим чертежам, проекту производства работ, указаниям строительных норм и правил.

В.1.2 Контроль качества организуется в соответствии с указаниями СНиП 3.01.01-85.

В.1.3 Контроль качества осуществляют:

- непосредственные исполнители работ в процессе своей деятельности,
- контролирующие подразделения (геодезическо-маркшейдерская служба, строительная лаборатория, техническая инспекция),
- служба технического надзора заказчика,
- группа авторского надзора проектной организации,
- инспекции контролирующих органов.

В.1.4 Контроль качества должен включать:

- входной контроль сборных железобетонных изделий и конструкций, материалов для приготовления бетонной и растворной смеси, арматуры, закладных деталей, сварочных материалов,
- операционный контроль в процессе возведения фундамента,
- приемочный контроль законченных этапов работ и отдельных конструктивных элементов.

В.1.5 Результаты контроля должны оформляться документально в соответствии с указаниями проекта, СНиП 3.03.01-87 и настоящего Руководства.

В.1.6 Если при проведении контроля используются инструментальные методы, то используемые средства измерения должны иметь действующие сертификаты о калибровке (свидетельства о поверке), а испытательное оборудование - метрологические аттестаты.

В записях по результатам проведенного контроля следует приводить сведения об использованных средствах измерения и испытательном оборудовании (тип, инвентарный или заводской номер, номер и срок действия документа о метрологической аттестации).

В.1.7 К проведению измерений и испытаний должны допускаться лица, имеющие соответствующую квалификацию и опыт работы, ознакомленные с требованиями к проведению измерений (испытаний) и регистрации их результатов.

**В.2 Входной контроль**

В.2.1 При входном контроле поступающих конструкций, изделий, материалов следует проверить их соответствие требованиям проекта и настоящего Руководства, а также наличие и содержание документов о качестве (паспортов, сертификатов и др.).

Конструкции, изделия, материалы, поступающие без сопроводительных документов, не должны допускаться в производство.

В.2.2 При проведении входного контроля рекомендуется руководствоваться указаниями ГОСТ 24297-87.

### *Продолжение приложения В*

В.2.3 При входном контроле поступающих на строительную площадку сборных железобетонных конструкций следует их осмотреть, чтобы:

- убедиться в наличии и правильности маркировки,
- установить наличие трещин, сколов, раковин и других аналогичных дефектов, превышающих допускаяемые;
- убедиться в отсутствии недопустимых отклонений геометрических размеров от проектных.

В.2.4 Конструкции, имеющие отклонения от установленных требований, не должны допускаться к монтажу.

В.2.5 Следует обратить внимание на ширину раскрытия трещин и отбраковать те конструкции, ширина раскрытия трещин в которых превышает 0,2 мм. При обнаружении трещин с шириной раскрытия 0,2 мм в изгибаемых элементах (балках, ригелях) рекомендуется убедиться, что их глубина распространения не превышает защитного слоя бетона. Если глубина распространения трещин в этих конструкциях превышает толщину защитного слоя бетона, то такие конструкции должны отбраковываться с составлением акта и не должны допускаться к монтажу.

В.2.6 Измерение геометрических размеров проводят металлическими рулетками, линейками, штангенциркулями с соблюдением указаний ГОСТ 26433.1-89.

В.2.7 Для измерения ширины раскрытия трещин используют приборы с ценой деления не более 0,5 мм (лупы, микроскоп МПБ-2) или компараторы с той же точностью.

В.2.8 Для определения глубины распространения трещин следует использовать ультразвуковой импульсный метод. Методика проведения измерений и оценки полученных результатов, а также требования к измерительному оборудованию приведены в ВСН 49-71 МЭИЗ СССР "Указания по определению ультразвуковым импульсным методом границ и глубины распространения трещин в массивных блоках бетонирования".

В.2.9 Рекомендуется организовать и проводить контроль качества сборных железобетонных изделий непосредственно на заводе-изготовителе до их отправки на строительство.

В.2.10 Входной контроль материалов для изготовления бетонов и растворов на площадке строительства, арматуры и арматурных изделий и сварочных материалов проводят по сопроводительным документам. Испытания проводятся только в случае, если возникают сомнения в соответствии качества поступившего материала установленным требованиям.

В.2.11 Испытания проводит строительная лаборатория, руководствуясь указаниями соответствующих стандартов на методы испытания. Полученные результаты фиксируются согласно указаниям стандартов на методы испытаний.

В.2.12 Испытания проводят, руководствуясь указаниями таблицы В.1.

В.2.13 Поступившие материалы должны складироваться и храниться с соблюдением указаний стандартов или других документов, устанавливающих требования к складированию и хранению. Особое внимание следует обращать на соблюдение требований к хранению сварочных материалов и к складированию сборных железобетонных конструкций.

## Продолжение приложения В

Т а б л и ц а В.1

Материал	Определяемый показатель, метод определения	Нормативный документ
Цемент	Активность	ГОСТ 310.4-81
Цемент	Сроки схватывания	ГОСТ 310.3-76
Песок	Зерновой состав, содержание пылевидных и глинистых частиц, глины в комках, реакционная способность, влажность, плотность, водопоглощение	ГОСТ 8735-88
Крупные заполнители (щебень, гравий)	Зерновой состав, содержание пылевидных и глинистых частиц, глины в комках, прочность, водопоглощение, плотность	ГОСТ 8269.0-97
Стержневая арматура для изготовления арматурных каркасов	Механические характеристики при испытании на растяжение	ГОСТ 12004-81
Проволока	Механические характеристики при испытании на растяжение	ГОСТ 10446-80

**В.3 Операционный контроль**

В.3.1 Операционный контроль качества должен осуществляться в ходе выполнения строительно-монтажных работ и обеспечивать своевременное выявление дефектов и принятие мер по их устранению и предупреждению.

В.3.2 При операционном контроле следует проверять соответствие выполняемых работ рабочим чертежам, проектам производства работ, строительным нормам и правилам, стандартам.

В.3.3 Основными документами при операционном контроле являются указания ППР.

Операционный контроль осуществляют, в основном, производители работ и геодезическая служба. Если в процессе операционного контроля требуется проведение испытаний, то их проводит строительная лаборатория или привлекаемые сторонние организации, имеющие соответствующие лицензии. Пробы для испытаний отбирают работники лаборатории с привлечением, если требуется, исполнителей работы, руководствуясь требованиями соответствующего стандарта на методы испытания. Отбор проб регистрируется в акте отбора проб.

В.3.4 При разработке котлована следует контролировать:

- соблюдение необходимых недоборов грунта, недопущение переборов и нарушения структуры грунта основания;
- недопущение нарушения структуры грунта при срезке недоборов, подготовке оснований и укладке конструкций;
- предохранение грунтов оснований от подтапливания подземными и поверхностными водами с размягчением и размывом верхних слоев основания;
- соответствие характеристик вскрытых грунтов основания предусмотренным в проекте;

*Продолжение приложения В*

- обеспечение достаточного и однородного уплотнения грунтовых подушек, а также обратных засыпок;
- достаточности примененных мер по защите грунтов основания от промерзания;
- соответствие фактической глубины заложения и размеров конструкций и качества примененных материалов предусмотренным в проектах.

В.3.5 Приемка работ по устройству свайного основания выполняется на основании:

- рабочей документации и ППР;
- технологических регламентов на производство работ;
- акта на сдачу-приемку котлована под погружение или изготовление свай;
- акта на геодезическую разбивку осей фундаментов и закрепление строительных осей;
- актов освидетельствования арматурных каркасов и скважин перед бетонированием изготавливаемых на площадке свай;
- паспортов заводов-изготовителей на сваи и сборные ростверки, а также щебень (гравий), арматуру и товарный бетон для изготавливаемых на площадке;
- актов лабораторных испытаний контрольных бетонных образцов;
- журнала учета входного контроля качества материалов и конструкций;
- общего журнала работ;
- исполнительных схем расположения свай с указанием их отклонений в плане, по глубине и по вертикали;
- журналов погружения или изготовления свай;
- сводных ведомостей погруженных или изготовленных свай;
- документации по результатам испытаний свай по ГОСТ 5686.

В.3.6 В процессе производства работ по возведению фундамента турбоагрегата следует контролировать:

- соответствие последовательности операций требованиям ППР;
- качество очистки оснований, поверхностей и выпусков арматуры сборных железобетонных конструкций, арматуры перед укладкой монолитного бетона и устройством набетонки,
- качество подготовки поверхностей опалубки перед бетонированием,
- правильность установки фиксаторов защитного слоя и закладных изделий,
- соблюдение требований к укладке бетонной смеси при возведении монолитных железобетонных элементов;
- соблюдение температурно-влажностного режима при бетонировании нижней плиты, в том числе обеспечение необходимого ухода в летнее время и соблюдение температурного режима в зимних условиях;
- прочность монолитного бетона перед снятием опалубки и перед его нагружением;
- соблюдение требований по перемещению сборных железобетонных колонн для исключения повреждений выпуском арматуры,
- соблюдение требований при монтаже сборных железобетонных конструкций, включая временное закрепление, выполнение сварки;
- достижение конструктивными элементами фундамента указанного в проекте возраста перед началом монтажа турбоагрегата.

В.3.7 Экспериментальное определение модуля упругости выбранного состава бетона проводят по методике ГОСТ 24452-80.

## Продолжение приложения В

В.3.8 Испытания при операционном контроле при возведении монолитных железобетонных конструкций и устройстве узлов омоноличивания сборных элементов фундамента проводят, руководствуясь указаниями таблицы В.2.

Т а б л и ц а В.2

Объект контроля	Определяемый показатель, метод определения	Нормативный документ
Бетонная смесь	Удобоукладываемость, плотность, раслаиваемость	ГОСТ 10181-2000
Бетон, включая мелкозернистый бетон (цементно-песчаный раствор)	Прочность на сжатие, по контрольным образцам	ГОСТ 10180-90
Бетон, включая мелкозернистый бетон (цементно-песчаный раствор)	Морозостойкость	ГОСТ 10060.0-95
		ГОСТ 10060.1-95
		ГОСТ 10060.2-95
Бетон, включая мелкозернистый бетон (цементно-песчаный раствор)	Средняя плотность	ГОСТ 12730.1-78
Бетон, включая мелкозернистый бетон (цементно-песчаный раствор)	Водонепроницаемость	ГОСТ 12730.5-84
Сварные соединения	Механические характеристики	ГОСТ 6966-66
Возведенные конструкции и их элементы	Геометрические характеристики и показатели внешнего вида	ГОСТ 26433.2-94

В.3.9 Результаты операционного контроля фиксируются:

- на объекте строительства в общем журнале работ или в специальных журналах по отдельным видам работ;
- результаты испытаний в журналах, актах (протоколах), ведущихся контролирующими подразделениями;
- результаты геодезического контроля на чертежах или исполнительных схемах.

В.3.10 Все обнаруженные при операционном контроле несоответствия должны быть устранены. Последующие работы не должны начинаться до исправления несоответствия. Сроки устранения несоответствия, методы и исполнители должны быть зафиксированы в общем журнале работ с последующей отметкой об исполнении.

#### В.4 Контроль качества бетона

В.4.1 При приготовлении бетонной смеси на площадке строительства контролируется ее подвижность при выходе из бетоносмесителя, а в зимнее время также ее температура.

### *Продолжение приложения В*

**В.4.2** У места укладки бетонной смеси контролируется ее подвижность и температура, а также отбираются пробы бетонной смеси для изготовления контрольных образцов.

**В.4.3** Объем пробы должен обеспечивать изготовление образцов для определения прочности бетона во все предусмотренные проектом сроки ее контроля (при распалубке, при обжати, при частичном нагружении, в проектном возрасте и т.п.), а также для изготовления резервных образцов (не менее 6), если возникнет необходимость проведения дополнительных испытаний или градуировки приборов неразрушающего контроля.

Если согласно требованиям проекта должна определяться морозостойкость и(или) водонепроницаемость бетона, то проба должна быть увеличена соответственно.

Для контроля прочности обычного тяжелого бетона рекомендуется изготавливать кубы с размером ребра 15 см, а для контроля прочности мелкозернистого бетона - кубы с размером 7 см.

**В.4.4** Определение водонепроницаемости допускается проводить как испытанием образцов-цилиндров на стационарной установке, так и неразрушающим методом по воздухопроницаемости бетона.

**В.4.5** При бетонировании узлов омоноличивания следует проверять качество обработки поверхностей железобетонных конструкций, обеспечивающей повышение прочности сцепления с ними укладываемого бетона. При укладке бетона следует обращать особое внимание на качество укладки и уплотнения, чтобы не допустить образования раковин и недоуплотненных участков.

### **В.5 Контроль качества сварных соединений**

**В.5.1** Основными методами при контроле качества сварных соединений, выполняемых при монтаже, являются:

- визуальный, при котором обращается внимание на то, чтобы швы были плотными, не имели видимых прожогов, наплывов, подрезов и т.п. дефектов, а также проверяется очистка шва от шлаков, брызг, натеков металла и т.п.,
- контроль размеров шва (катетов и длины) с оценкой их соответствия указанным в проектной документации.

**В.5.2** Требования к проведению инструментального контроля сварных соединений принимаются в соответствии с указаниями ППР.

### **В.6 Приемочный контроль**

**В.6.1** При приемочном контроле проверяют соответствие качества законченных конструкций или их элементов требованиям проекта и ППР.

**В.6.2** Приемке подлежат скрываемые при последующих операциях работы, отдельные ответственные элементы или этапы работ, фундамент в целом.

**В.6.3** Скрытые работы подлежат освидетельствованию с составлением актов освидетельствования по форме СНиП 12-01-2004.

**В.6.4** Освидетельствование скрытых работ и составление актов проводятся по мере их готовности.

**В.6.5** Выполнять последующие работы при отсутствии актов освидетельствования предшествующих скрываемых работ категорически запрещается.

*Окончание приложения В*

В.6.6 При приемочном контроле следует проверить наличие документов, которые должны были быть получены при поставке и оформлены в процессе производства работ, в том числе:

- исполнительные чертежи с внесенными (при их наличии) отступлениями или изменениями и документы об их согласовании с проектными организациями-разработчиками чертежей;
- документы о качестве поступивших материалов, изделий, конструкций,
- акты освидетельствования скрытых работ;
- акты промежуточной приемки конструкций;
- исполнительные геодезические схемы или формуляры положения конструкций;
- журналы работ;
- документы по контролю качества сварных соединений;
- акты испытания бетонной смеси, бетона, арматурных изделий.

В.6.7 Приемка осуществляется комиссиями, в состав которых включаются представители технической инспекции технадзора заказчика, авторского надзора проектной организации и строительно-монтажной организации, выполнявшей работы. При необходимости, в комиссию могут быть включены представители лаборатории, геодезической службы, субподрядных организаций.

В.6.8 В задачу приемочной комиссии, в общем случае, входит:

- проверка соответствия выполненных работ (возведенных конструкций) требованиям проекта и нормативных документов,
- проверка соответствия примененных материалов и изделий требованиям проекта,
- проверка наличия и правильности оформления исполнительной документации,
- выдача разрешения на проведение дальнейших работ,
- составление акта приемки или акта на скрытые работы.

В.6.9 Если в процессе проведения приемочного контроля возникают сомнения в соответствии установленным требованиям какого-либо из показателей качества принимаемых конструкций, то комиссия имеет право потребовать проведения дополнительных испытаний (измерений).

В.6.10 Для определения прочности бетона в конструкциях рекомендуется применять неразрушающие или локально разрушающие методы:

- ультразвуковой импульсный с использованием метода сквозного прозвучивания по ГОСТ 17624-87;
- механический метод упругого отскока по ГОСТ 22690-88,
- метод испытания образцов, отобранных из конструкций по ГОСТ 28570-90.

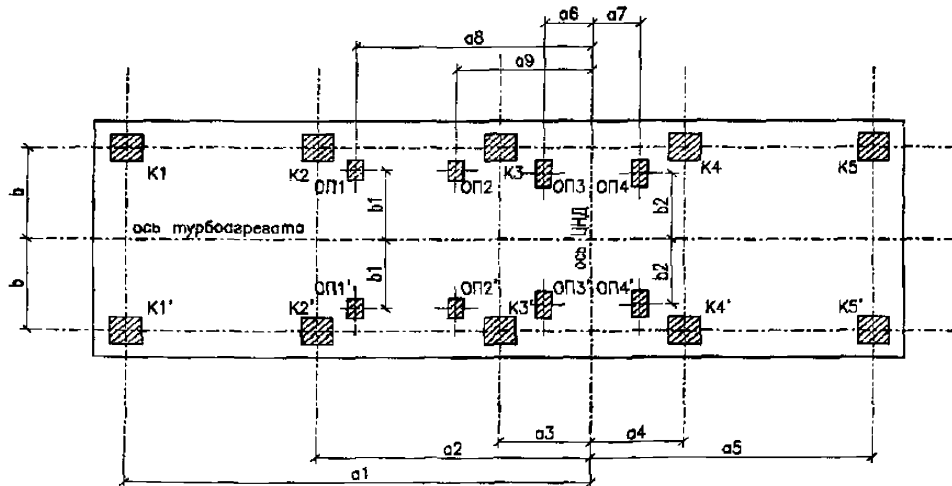
Для уточнения градировочных зависимостей при испытании по ГОСТ 17624-87 и ГОСТ 22690-88 могут быть использованы контрольные кубы, оставленные в резерве.

В.6.11 Если возникают сомнения в прочности сцепления бетона омоноличивания с бетоном конструкций, то рекомендуется проводить проверку качества сцепления ультразвуковым импульсным методом.

**Приложение Г**  
**(обязательное)**  
**Образцы основных формуляров и актов**

Г.1 Формуляр привязок осей колонн на нижней плите фундамента

Номер колонны	Привязочные размеры, мм			
	От продольной оси турбоагрегата		От оси ЦНД	
	Проектная	Фактическая	Проектная	Фактическая
К1	b		a1	
К1'	b		a1	
К2	b		a2	
К2'	b		a2	
ОП1	b1		a8	
ОП1'	b1		a8	
ОП3	b2		a6	
ОП3'	b2		a6	



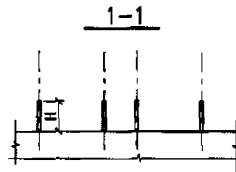
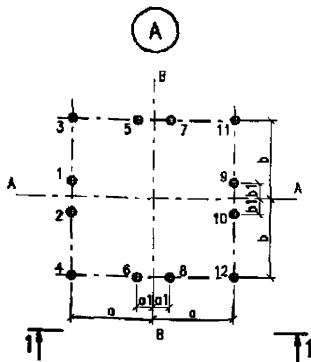
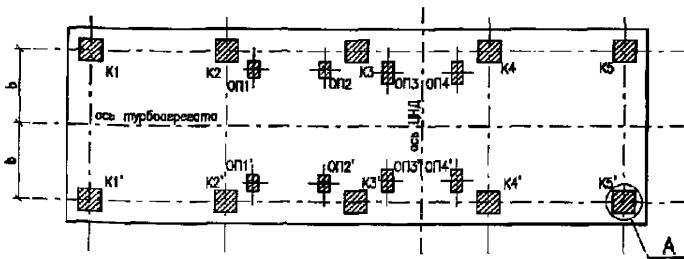
**Примечание** - Привязки осей колонн, опор под конденсатор и подогреватели определяются для каждого элемента соответственно от осей ЦНД и продольной оси турбоагрегата.



Продолжение приложения Г

Г.2 Формуляр геометрических размеров выпусков арматуры под колонны, опоры конденсатора и подогревателей

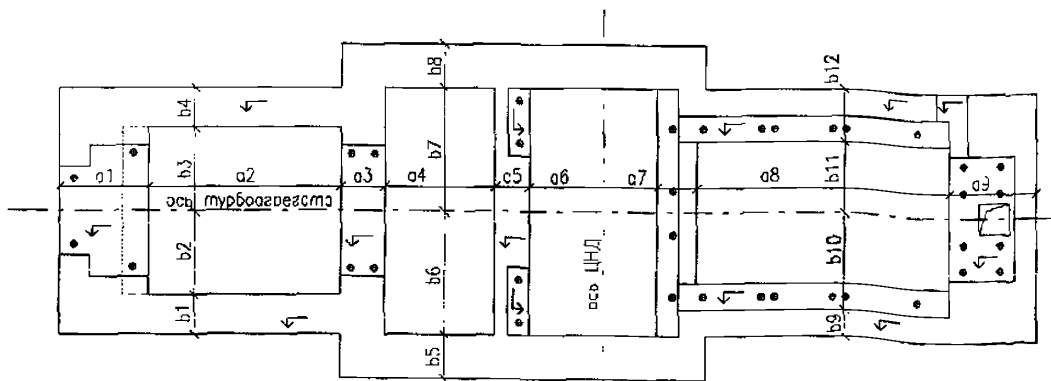
Номер колонны	Номер стержня	Расстояние от осей колонн				Длина выпуска	
		А - А		В - В		проектная	фактическая
		проектное	фактическое	проектное	фактическое		
1	2	3	4	5	6	7	8
5'	1	b1		a		Н	
	2	b1		a			
	3	b		a			
	4	b		a			
	5	b		a1			
	6	b		a1			
	7	b		a1			



Продолжение приложения Г

Г.3 Формуляр геометрических размеров верхнего строения

Обозначение размера	В направлении оси ЦНД		В направлении оси турбоагрегата		Отметка верха элемента	
	проектный	фактический			проектная	фактическая
a1						
a2						
a3						
b1						
b2						
b3						
B4						

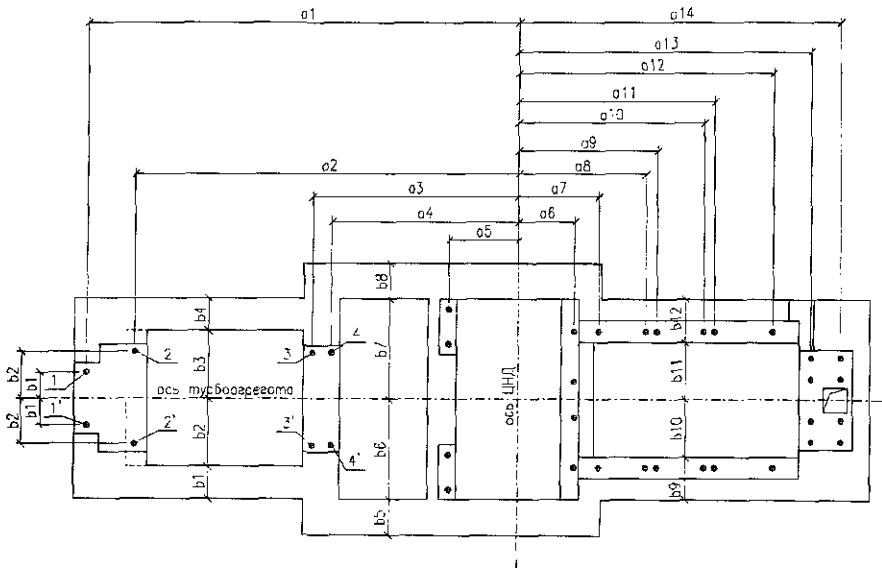


Примечание – Определяются габариты проемов, ширина элементов и отметки верха балок фундамента и дна каналов

Продолжение приложения Г

Г.4 Таблица привязочных расстояний до осей анкерных колодцев

Номер колодца	Расстояние от оси турбоагрегата			Расстояние от оси ЦНД		
	Проектное	Фактическое		Проектное	Фактическое	
		по верху	по низу		по верху	по низу
1	2	3	4	5	6	7
1	б1			а1		
1'	б1			а1		
2	б2			а2		
2'	б2			а2		



Продолжение приложения Г

## Г.5 Формуляр сдачи закладных плит

Таблица привязочных размеров от геометрических осей плит (или пар плит)

Номер плиты*	До оси ЦНД		До оси турбоагрегата		Уклон плит	
	плановый	фактический	плановый	фактический	плановый	фактический
1						
2						
3						
4						
5						
6						
7						
8						
9						
10						
11						
12						

\* Последовательную нумерацию закладных плит выполнить по чертежам заводов поставщиков турбины и генератора – «Установка фундаментных рам на постоянных подкладках».

Продолжение приложения Г

А К Т  
предварительной сдачи-приемки фундамента турбоагрегата

Город (поселок) \_\_\_\_\_

\_\_\_\_\_ место нахождения

Электростанция (Заказчик) \_\_\_\_\_

Фундамент турбоагрегата № \_\_\_\_\_

Рабочая комиссия, назначенная \_\_\_\_\_

\_\_\_\_\_ наименование организации, назначившей рабочую комиссию

Приказом от " \_\_\_\_\_ " \_\_\_\_\_ 20 \_\_\_\_\_ г. в составе

Председателя \_\_\_\_\_

\_\_\_\_\_ фамилия и.о., должность

Членов комиссии \_\_\_\_\_

\_\_\_\_\_ фамилия и.о., должность

Отмечают, что фундамент турбоагрегата № \_\_\_\_\_

Выполненный по проекту \_\_\_\_\_

\_\_\_\_\_ наименование проектной организации,

\_\_\_\_\_ номер заглавного листа проекта, дата выпуска

соответствует основным и привязочным размерам проекта

Строительные работы были осуществлены в следующие сроки:

Начало работ \_\_\_\_\_

Окончание бетонирования нижней плиты \_\_\_\_\_

Окончание сооружения верхнего строения фундамента \_\_\_\_\_

Окончание бетонных работ по бетонированию закладных плит под фундаментные  
рамы и плиты турбоагрегата \_\_\_\_\_На момент снятия опалубки монолитным бетоном достигнута прочность по  
испытанию образцов:

В нижней плите \_\_\_\_\_

Элементах верхнего строения \_\_\_\_\_

Бетонирования закладных плит \_\_\_\_\_

*Продолжение приложения Г*

Снятие цементной пленки в местах установки рам и плит турбины и генератора произведено.

Настоящий акт составлен в том, что фундамент под турбоагрегат закончен строительством.

Всеми элементами фундамента достигнута проектная прочность и фундамент готов к монтажу турбоагрегата.

Особые замечания:

Заказчик

Генподрядчик

Представитель монтажной организации

Шеф-инженер

Представитель проектной организации

Продолжение приложения Г

**УТВЕРЖДАЮ**

Главный инженер строительства

\_\_\_\_\_ 20

г.

**А К Т**

готовности фундаментных рам и плит турбоагрегата под  
подливку

«\_\_» \_\_\_\_\_ 20 г.

Мы, нижеподписавшиеся,

\_\_\_\_\_  
Произвели обследование состояния монтажа турбоагрегата № \_\_\_\_\_

В результате обследования установлено, что монтаж турбоагрегата выполнен,  
в объеме разрешающем в соответствии с монтажными инструкциями заводо-  
изготовителей турбоагрегата производить подливку фундаментных рам и плит

Обнаруженные дефекты и мероприятия по их устранению \_\_\_\_\_

\_\_\_\_\_  
Разрешается приступить к работам по выполнению подливки фундаментных рам.

Представитель монтажной организации

Представитель строительной организации

Представитель дирекции

Шеф-инженер завода-изготовителя турбины

Шеф-инженер завода-изготовителя  
генератора

Окончание приложения Г

А К Т  
сдачи-приемки фундамента турбоагрегата

Город (поселок) \_\_\_\_\_

\_\_\_\_\_ место нахождения

Электростанция (Заказчик) \_\_\_\_\_

Фундамент турбоагрегата № \_\_\_\_\_

Настоящий акт составлен в том, что фундамент под турбоагрегат, принятый по акту предварительной сдачи-приемки от «\_\_\_» \_\_\_\_\_ 20\_\_ г. закончен строительством с выполнением подливки опорных рам и плит турбоагрегата.

Подливкой достигнута проектная прочность и фундамент готов к эксплуатации турбоагрегата.

Особые замечания:

Заказчик

Генподрядчик

Представитель монтажной организации

Шеф-инженер

Представитель проектной организации



РД ЭО 1.1.2.05.677 «Руководство по сооружению и сдаче в эксплуатацию фундаментов турбоагрегатов атомных станций»

Заместитель Генерального  
директора – директор по  
развитию ФГУП концерн  
"Росэнергоатом"

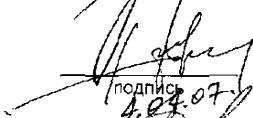


подпись

А.К.Полушкин

подпись

Заместитель директора по  
развитию ФГУП концерн  
"Росэнергоатом"



подпись

Д.И.Твердинов

инициалы, фамилия

Руководитель Департамента  
капитального строительства  
ФГУП концерн "Росэнергоатом"

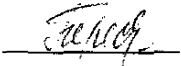


подпись

В.В.Будзиевский

инициалы, фамилия

Нормоконтролер



подпись

Н.Г.Пересветова

РД ЭО 1.1.2.05.677 «Руководство по сооружению и сдаче в эксплуатацию  
фундаментов турбоагрегатов атомных станций»

ФГУП «СПБАЭП»

Зам.директора по производству и  
экономике



В.Н.Кужин

инициалы, фамилия

ЗАО «ИНСТИТУТ  
«ОРГЭНЕРГОСТРОЙ»

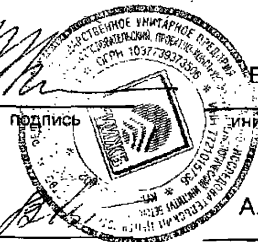
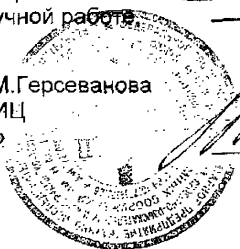
Заместитель Генерального  
директора по научной работе  
К.Т.Н



В.А.Дорф

инициалы, фамилия

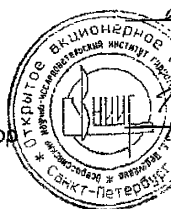
НИИОСП им. Н.М.Герсеванова  
Филиал ФГУП НИЦ  
«Строительство»  
Директор



В.П.Петрухин

инициалы, фамилия

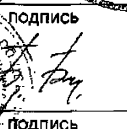
«НИИЖБ»  
Филиал ФГУП  
НИЦ «Строительство»  
Директор



А.С.Семченков

инициалы, фамилия

ОАО «ВНИИГ им.  
Б.Е.Веденева»  
Исполнительный директор



Е.Н.Беллендир

инициалы, фамилия

Ответственные исполнители:

Е.Г.Бабский, С.Н.Рыбаков, Е.В.Шуман (ФГУП СПБАЭП)

При участии:

Д.А.Иванов (ФГУП концерн "Росэнергоатом")

Р.О.Красновский, И.С.Кроль (ЗАО «Институт «Оргэнергострой»)

В.А.Ильчев, М.Л. Холмянский, П.И.Ястребов (НИИОСП им. Н.М.Герсеванова  
Филиал ФГУП НИЦ «Строительство»)

С.Г.Зимин, М.Я.Якобсон (НИИЖБ Филиал ФГУП НИЦ «Строительство»)

С.М.Гинзбург, Т.Н.Рукавишникова (ОАО «ВНИИГ им. Б.Е.Веденева»)