

ТИПОВОЙ ПРОЕКТ
903-1-203

КОТЕЛЬНАЯ
С ТРЕМЯ КОТЛАМИ
КВ-ГМ-10
И ТРЕМЯ КОТЛАМИ
ДЕ-16-14ГМ.
ОТКРЫТАЯ СИСТЕМА ТЕПЛОСНАБЖЕНИЯ
ТОПЛИВО-ГАЗ И МАЗУТ.

Альбом 2.4

19466-04
ЦЕНА 4-64

ЦЕНТРАЛЬНЫЙ ИНСТИТУТ ТИПОВОГО ПРОЕКТИРОВАНИЯ
ГОССТРОЯ СССР

Москва, А-445, Смольная ул., 22

Сдано в печать **И7** 1984 года
Заказ № **8688** Тираж **425** экз

СЕРИЯ ТИПОВЫХ ПРОЕКТОВ УНИВЕРСАЛЬНЫХ КОМБИНИРОВАННЫХ КОТЕЛЬНЫХ
С КОТЛАМИ КВ-ГМ-20(10) И КОТЛАМИ ДЕ-16(10)-14ГМ

ТИПОВОЙ ПРОЕКТ 903-1-203

КОТЕЛЬНАЯ С ТРЕМЯ КОТЛАМИ КВ-ГМ-10 И ТРЕМЯ КОТЛАМИ ДЕ-16-14ГМ. ОТКРЫТАЯ СИСТЕМА ТЕПЛОСНАБЖЕНИЯ. ТОПЛИВО - ГАЗ И МАЗУТ

АЛЬБОМ 2.4

СОСТАВ ПРОЕКТА

ТП 903-1-199	Ал.0	Пояснительная записка.
АЛЬБОМ	1.5	Тепломеханическая часть.
АЛЬБОМ	1.10	Тепломеханическая часть. Блоки тепломеханического оборудования.
АЛЬБОМ	2.3	Строительно-технологическая блок-секция котлагрегата КВ-ГМ-10. Тепломеханическая часть, конструкции железобетонные, автоматизация.
АЛЬБОМ	2.4	Строительно-технологическая блок-секция котлагрегата КВ-ГМ-10. Металлоконструкции газозовдухопроводов.
ТП 903-1-199	Ал.2.5	Строительно-технологическая блок-секция котлагрегата ДЕ-16-14ГМ. Тепломеханическая часть, конструкции железобетонные, автоматизация.
ТП 903-1-199	Ал.2.6	Строительно-технологическая блок-секция котлагрегата ДЕ-16-14ГМ. Металло-конструкции газозовдухопроводов.
ТП 903-1-199	Ал.3.1	Узел сбора конденсата.
АЛЬБОМ	4.7	Водоподготовительная установка. Тепломеханическая часть.
ТП 903-1-199	Ал.4.8	Водоподготовительная установка. Реагентное хозяйство.
ТП 903-1-199	Ал.4.10	Водоподготовительная установка. Блоки тепломеханического оборудования.
ТП 903-1-199	Ал.5.1	Котельная. Архитектурно-строительная часть. Общие чертежи.
ТП 903-1-199	Ал.5.2	Котельная. Архитектурно-строительная часть. Общие чертежи. (Вариант закрытой установки дымоходов).
ТП 903-1-199	Ал.5.5	Деаэрационная камера управления. Архитектурно-строительная часть. Общие чертежи.
АЛЬБОМ	5.10	Котельная. Архитектурно-строительная часть. Конструкции нулевого цикла и двора.
ТП 903-1-199	Ал.5.14	Котельная. Архитектурно-строительная часть. Нетопловые изделия.
ТП 903-1-199	Ал.6.1	Водоподготовительная установка. Архитектурно-строительная часть. Общие чертежи.
ТП 903-1-199	Ал.6.3	Водоподготовительная установка. Архитектурно-строительная часть. Нетопловые изделия.
АЛЬБОМ	7.5	Генеральный план. Инженерные сети. Архитектурно-строительная часть - конструкции, электротехническая часть, связь и сигнализация, водопровод и канализация, тепловые сети.

					Привязан	
Изм. №						

СОСТАВ ПРОЕКТА



- АЛББОМ В.5 Котельная. Электротехническая часть, связь и сигнализация. Чертежи монтажной зоны.
- АЛББОМ В.13 Котельная. Электротехническая часть. Механизмы, управляемые с НКУ и щитов КИП и Я. Схемы принципиальные.
- АЛББОМ В.21 Котельная. Электротехническая часть. Задание заводу-изготовителю на низковольтные комплектные устройства.
- ТТ.903-1-199 № 8.25 Водоподготовительная установка. Электротехническая часть, связь и сигнализация.
- ТТ.903-1-199 № 8.27 Водоподготовительная установка. Электротехническая часть. Задание заводу-изготовителю на низковольтные комплектные устройства.
- АЛББОМ 9.5 Котельная. Автоматизация.
- ТТ.903-1-199 № 9.9 Котлоагрегат КВ-ГМ-20(10). Задание заводу-изготовителю на щит автоматики и КИП.
- ТТ.903-1-199 № 9.10 Котлоагрегат ДЕ-16(10)-14ГМ. Задание заводу-изготовителю на щит автоматики и КИП.
- АЛББОМ 9.13 Котельная. Вспомогательное оборудование. Задание заводу-изготовителю на щиты автоматики и КИП.
- ТТ.903-1-199 № 9.17 Водоподготовительная установка. Автоматизация.
- ТТ.903-1-199 № 9.18 Водоподготовительная установка. Задание заводу-изготовителю на щиты автоматики и КИП.
- ТТ.903-1-199 № 10.1 Котельная. Отопление и вентиляция, тепловые сети.
- АЛББОМ 10.5 Котельная. Водопровод и канализация.
- ТТ.903-1-199 № 10.9 Водоподготовительная установка. Сантехнические устройства.
- АЛББОМ 11.3 Котельная. Соединения исполнительных механизмов с регулирующими органами.
- ТТ.903-1-199 № 11.5 Металлоконструкции вспомогательного оборудования и устройств.
- АЛББОМ 12.5 Котельная. Инженерные сети. Электротехническая часть, связь и сигнализация. Прилагаемые материалы.
- ТТ.903-1-199 № 12.9 Водоподготовительная установка. Электротехническая часть, связь и сигнализация. Прилагаемые материалы.
- АЛББОМ 13.11 КН. 1+4 Сметы. Котельная.
- ТТ.903-1-199 № 13.1 КН. 5,8,10,11 Сметы. Котельная.
- АЛББОМ 13.12 КН. 1+3 Сметы. Водоподготовительная установка.
- ТТ.903-1-199 № 13.2 КН. 4,5,7,8 Сметы. Водоподготовительная установка.
- АЛББОМ 13.13 Сметы. Генеральный план. Инженерные сети.
- ТТ.903-1-199 № 13.3 КН. 4,2 Сметы. Генеральный план. Инженерные сети.
- АЛББОМ 14.1.1 КН. 1,2 Спецификации оборудования. Котельная.
- АЛББОМ 14.1.2 Спецификации оборудования. Водоподготовительная установка.
- АЛББОМ 14.1.3 Спецификации оборудования. Инженерные сети.
- АЛББОМ 15.1.1 Ведомости потребности в материалах. Котельная.
- АЛББОМ 15.1.2 Ведомости потребности в материалах. Водоподготовительная установка.
- АЛББОМ 15.1.3 Ведомости потребности в материалах. Генеральный план. Инженерные сети.

ПРИМЕНЕННЫЕ ТИПОВЫЕ МАТЕРИАЛЫ

- Типовой проект 907-2-238 Труба дымовая кирпичная Н=60м, D_{вн}=24 м с надземным примыканием к газодым (распространяет Теплопроект г. Ленинград).
- Типовое проектное решение № 907-02-222 альбомы 1,3, 2,3 Световые ограждения высотных дымовых труб (распространяет ВНИПИ Теплопроект г. Москва).
- Типовые конструкции серия 4.903-11 вып.1 альбом I, часть 2, вып.4 альбом I, часть 2, вып.5 альбом I Котельные установки. Вспомогательное оборудование и блоки (распространяет Тбилисский филиал ЦИТП).
- Типовые конструкции серия 4.903-10 вып. 8 Изделия и детали трубопроводов для тепловых сетей. Грязевики (распространяет Тбилисский филиал ЦИТП).
- Типовые конструкции серия 5.903-3 вып. А1-Б.2 Вакуумные деаэраторы и водоструйные эжекторы (распространяет ЦИТП г. Москва).

Разработан
 проектным институтом
ЛАТГИПРОПРОМ

Утвержден и введен в действие
 с 1 июля 1984 г.
 Главпротрастройпроектм
 Госстроя СССР
 Приказ № 41 от 10 ноября 1983 г.

Главный инженер института  В. Обчаров
 Главный инженер проекта  А. Думан

				Привязан

Содержание альбома

Обозначение	Наименование	№ страницы	Обозначение	Наименование	№ страницы
			64.68.02.101	Баковина	26
<u>Воздухопроводы котла КВ-ГМ-10</u>			64.68.02.102	Стенка	27
			64.68.02.103	Стенка	27
65.66.09.000	Опора.	4	64.68.02.110	Фланец	27
65.66.09.000 СБ	Опора. Сборочный чертеж	4	64.68.02.110 СБ	Фланец. Сборочный чертеж	27
64.68.01.000	Воздухопровод всасывающий	6	64.68.02.200	Короб	28
64.68.01.000 СБ	Воздухопровод всасывающий. Сборочный чертеж	5	64.68.02.200 СБ	Короб. Сборочный чертеж.	28
64.20.04.000	Воздухозаборник	6	64.68.02.300	Колено	28
64.20.04.000 СБ	Воздухозаборник. Сборочный чертеж	6	64.68.02.300 СБ	Колено. Сборочный чертеж	29
64.20.04.100	Короб	9	64.68.02.302	Стенка	29
64.20.04.100 СБ	Короб. Сборочный чертеж	7	64.68.02.303	Стенка	30
64.20.01.101	Стенка	7	64.68.02.304	Стенка	30
64.20.01.102	Баковина	8	64.68.03.000	Опора кармана	30
64.20.01.103	Стенка	8	64.68.03.000 СБ	Опора кармана. Сборочный чертеж	30
64.20.04.200	Фланец	9			
64.20.04.200 СБ	Фланец. Сборочный чертеж	9	64.68.03.001	Стеллаж	31
64.22.04.000	Короб с заслонкой	9	64.68.04.000	Опора	31
64.22.04.000 СБ	Короб с заслонкой. Сборочный чертеж	10	64.68.04.000 СБ	Опора. Сборочный чертеж	31
			64.68.04.001	Упор	31
64.22.01.001	Вал	10	64.68.05.000	Опора	32
64.22.01.002	Шайба	11	64.68.05.000 СБ	Опора. Сборочный чертеж	32
64.22.04.100	Короб	11	64.68.06.000	Опора	32
64.22.04.100 СБ	Короб. Сборочный чертеж	11	64.68.06.000 СБ	Опора. Сборочный чертеж	32
64.22.01.101	Баковина	12	64.68.06.001	Упор	33
64.22.01.102	Стенка	12	64.68.07.000	Опора	33
64.22.01.103	Стенка	13	64.68.07.000 СБ	Опора. Сборочный чертеж	33
64.22.01.104	Стенка	13	64.68.07.001	Упор	33
64.22.01.105	Усилитель	13	64.68.08.000	Переход	34
64.22.01.106	Водышка	13	64.68.08.000 СБ	Переход. Сборочный чертеж	34
64.22.04.200	Заслонка	14	64.68.08.001	Переход	35
64.22.04.200 СБ	Заслонка. Сборочный чертеж	14	64.68.08.002	Фланец	34
64.22.01.201	Втулка	14	64.68.09.000	Заслужка	35
64.22.01.202	Стварка	14	64.68.09.000 СБ	Заслужка. Сборочный чертеж.	35
64.22.04.203	Ребра	15	64.68.10.000	Короб.	36
64.68.01.100	Воздухозаборник	16	64.68.10.000 СБ	Короб. Сборочный чертеж	36
64.68.01.100 СБ	Воздухозаборник. Сборочный чертеж.	15	64.68.10.001	Стенка	36
64.68.01.110	Короб	16	64.68.10.002	Стенка	37
64.68.01.110 СБ	Короб. Сборочный чертеж	16	64.68.11.000	Опора	37
64.68.01.111	Стенка	17	64.68.11.000 СБ	Опора. Сборочный чертеж	37
64.68.01.112	Баковина	17	64.68.11.001	Косынка	37
64.68.01.113	Стенка	17			
64.68.01.120	Фланец	17			
64.68.01.120 СБ	Фланец. Сборочный чертеж	18			
64.68.01.200	Короб	18	65.68.01.000	Колено	38
64.68.01.200 СБ	Короб. Сборочный чертеж	18	65.68.01.000 СБ	Колено. Сборочный чертеж	38
64.68.01.300	Переход	19	65.68.01.100	Переход	38
64.68.01.300 СБ	Переход. Сборочный чертеж	19	65.68.01.100 СБ	Переход. Сборочный чертеж	39
64.68.01.301	Стенка	19	65.68.01.101	Стенка	39
64.68.01.302	Баковина	20	65.68.01.102	Стенка	39
64.68.01.303	Стенка	20	65.68.01.200	Колено	40
64.68.01.400	Переход	20	65.68.01.200 СБ	Колено. Сборочный чертеж	40
64.68.01.400 СБ	Переход. Сборочный чертеж	20	65.68.01.201	Стенка	40
64.68.01.401	Стенка	21	65.68.01.202	Баковина	41
64.70.02.000	Карман	21	65.68.01.203	Стенка	41
64.70.02.000 СБ	Карман. Сборочный чертеж	21	65.68.01.300	Короб	41
64.70.02.001	Стенка	22	65.68.01.300 СБ	Короб. Сборочный чертеж	41
64.70.02.002	Стенка	22	65.68.01.301	Стенка	42
64.70.02.003	Полуконус	23	65.68.02.000	Колено	42
64.70.02.004	Фланец	24	65.68.02.000 СБ	Колено. Сборочный чертеж	42
64.70.02.005	Баковина	23	65.68.02.100	Колено	43
64.70.02.006	Конус	24	65.68.02.100 СБ	Колено. Сборочный чертеж	43
64.70.02.007	Усилитель	24	65.68.02.101	Стенка	43
64.68.02.000	Воздухопровод напарный	24	65.68.02.102	Баковина	44
64.68.02.000 СБ	Воздухопровод напарный. Сборочный чертеж	25	65.68.02.103	Стенка	44
			65.68.02.200	Переход	45
64.68.02.100	Переход	26	65.68.02.200 СБ	Переход. Сборочный чертеж	44
64.68.02.100 СБ	Переход. Сборочный чертеж	26	65.68.02.201	Стенка	45

Содержание альбома

Продолжение

Альбом 2.4

Типовой проект 903-1-203

Обозначение	Наименование	№ страницы	Обозначение	Наименование	№ страницы
65.68.02.202	Боковина	45	65.68.05.203	Боковина	55
65.68.02.203	Стенка	45	65.68.05.300	Короб	55
65.29.03.000	Карман	46	65.68.05.300 СБ	Короб. Сборочный чертёж	55
65.29.03.000 СБ	Карман. Сборочный чертёж	46	65.68.05.301	Стенка	56
65.29.03.001	Боковина	47	65.68.05.310	Фланец	56
65.29.03.002	Стенка	46	65.68.05.310 СБ	Фланец. Сборочный чертёж	56
65.29.03.003	Стенка	47	65.68.06.000	Опора кармана	56
65.29.03.004	Фланец	48	65.68.06.000 СБ	Опора кармана. Сборочный чертёж	57
65.29.03.005	Канцус	48	65.68.06.001	Балка	57
65.29.03.006	Полуканцус	48	65.68.07.000	Опора	57
65.29.03.007	Удлинитель	48	65.68.07.000 СБ	Опора. Сборочный чертёж	57
65.68.03.000	Кранштейн	49	65.68.08.000	Опора.	58
65.68.03.000 СБ	Кранштейн. Сборочный чертёж	49	65.68.08.000 СБ	Опора. Сборочный чертёж	58
65.68.03.001	Подпорка	49	65.68.08.001	Лист опорный	58
65.68.04.000	Переход	49	65.68.08.002	Ножка	58
65.68.04.000 СБ	Переход. Сборочный чертёж	50	65.68.07.000	Опора	59
65.68.04.001	Боковина	50	65.66.07.000 СБ	Опора. Сборочный чертёж.	59
65.68.04.002	Стенка	50	65.66.07.001	Пластина	59
65.68.04.003	Стенка	50	65.66.07.002	Пластина	59
65.68.04.100	Фланец	51			
65.68.04.100 СБ	Фланец. Сборочный чертёж	51			
65.68.05.000	Колено	52			
65.68.05.000 СБ	Колено. Сборочный чертёж	51			
65.68.05.100	Переход	52			
65.68.05.100 СБ	Переход. Сборочный чертёж	52			
65.68.05.101	Стенка	53			
65.68.05.102	Стенка	53			
65.68.05.103	Боковина	53			
65.68.05.200	Колено	53			
65.68.05.200 СБ	Колено. Сборочный чертёж	54			
65.68.05.201	Стенка	54			
65.68.05.202	Стенка	54			

Альбом 2.4

Типовой проект 903-1-203

Исполн.	Дата	Лист	Обозначение	Наименование	Кол.	Примечание
				Документация		
ИЧ			65.66.09.000 СБ	Сборочный чертёж		
				Детали		
БЧ	1	65.66.09.001		Ножка		
				5-45x45x4 гост 8509-72 Удлинитель 8Ст3сп3 гост 535-79		
				L = 750 ± 1.0 мм	4	2,05 кг
БЧ	2	65.66.09.002		Полка		
				5-45x45x4 гост 8509-72 Удлинитель 8Ст3сп3 гост 535-79		
				L = 600 ± 0,875 мм	2	1,64 кг
БЧ	3	65.66.09.003		Полка		
				5-45x45x4 гост 8509-72 Удлинитель 8Ст3сп3 гост 535-79		
				L = 510 ± 0,875 мм	2	1,4 кг
ИЧ	4	65.66.09.004		Пластина		
				5 гост 19903-74 Лист 8Ст3сп3 гост 535-79		
				100 ± 0,7 x 100 ± 0,7 мм	4	0,4 кг
65.66.09.000						
Опора						
Лит. Лист Листов						1
Латгипропром						

Типовой проект 903-1-203 Альбом 2.4

См. № табл. Листов и даты в докум. № 101 и 102. Листы и даты

65.66.09.000 СБ

1. * Размеры для справок.
2. Неуказанные предельные отклонения размеров ± IT14.
3. Обработка поверхностей реза деталей в ч/л.
4. Сварные швы по гост 5264-80.

Опора

Сборочный чертёж

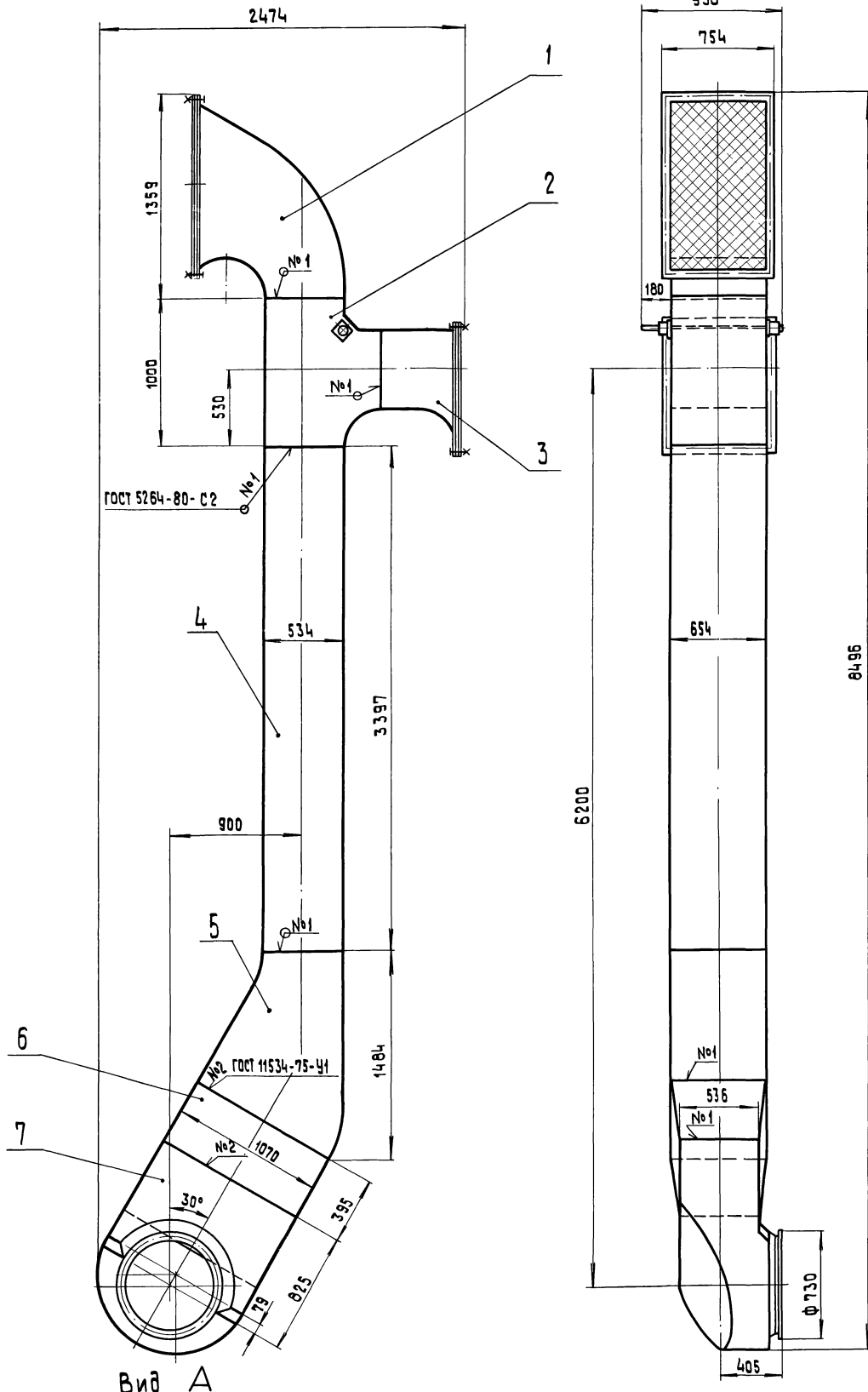
Лит.	Масса	Масштаб
	16	1:10
Лист Листов 1		

Исполн.	№ докум.	Листы	Дата
Разработ.	Эксплуат.	Смет.	
Проб.	Коллеж.	Смет.	
П. спец.	Суханов	Смет.	
Н. контрол.	Коллеж.	Смет.	
Чтв.	Павел	Смет.	

Исполн.	№ докум.	Листы	Дата
Разработ.	Эксплуат.	Смет.	
Проб.	Коллеж.	Смет.	
П. спец.	Суханов	Смет.	
Н. контрол.	Коллеж.	Смет.	
Чтв.	Павел	Смет.	

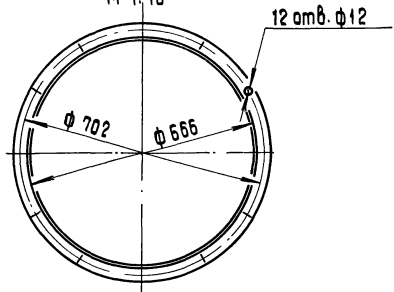
Имя, фамилия, подпись и дата, исполнено / Имя, подпись и дата

Типовой проект 903-1-203 Альбом 2.4



Вид А
М 1:10

Размеры для справок



				64.68.01.000 СБ		
Исполнит.	№ докум.	Подпись	Дата	Воздухопровод	Лист	Масштаб
Разработ.	Эксплуат.	<i>В.С.</i>		весаы в вающий	600	1:20
Проб.	Коллеж	<i>Коллеж</i>		Сборочный чертёж	Лист	Листов 1
Ин. спец.	Суханосов	<i>Суханосов</i>			ЛАТГИПРОПРОМ	
Ин. контро.	Коллеж	<i>Коллеж</i>				
Чтв.	Параж	<i>Параж</i>				

Тепловой проект 903-1-203 Альбом 2.4

Формат листа	Лист	Обозначение	Наименование	Кол.	Примечание
			Документация		
		64.68.01.000 СБ	Сборочный чертеж		
			Сборочные единицы		
И4	1	64.20.04.000	Воздухозаборник	1	
И4	2	64.20.04.000	Короб с заслонкой	1	
И4	3	64.68.01.100	Воздухозаборник	1	
И4	4	64.68.01.200	Короб	1	
И4	5	64.68.01.300	Переход	1	
И4	6	64.68.01.400	Переход	1	
И4	7	64.30.02.000	Карман	1	

Шифр по методу. Габариты и дата. Внутренний шифр по методу. Габариты и дата.

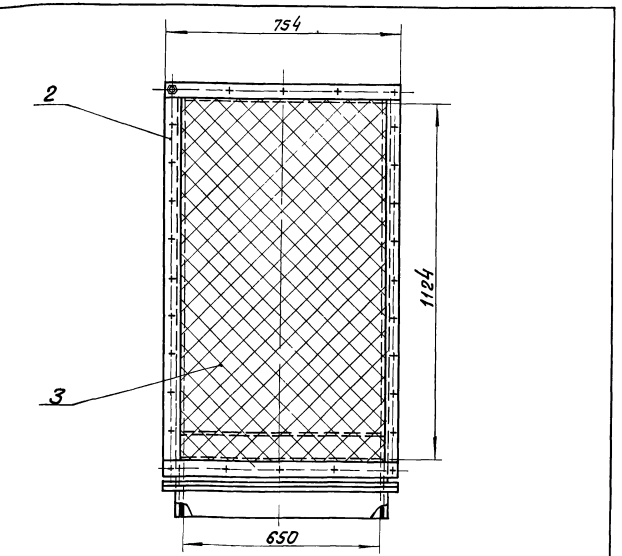
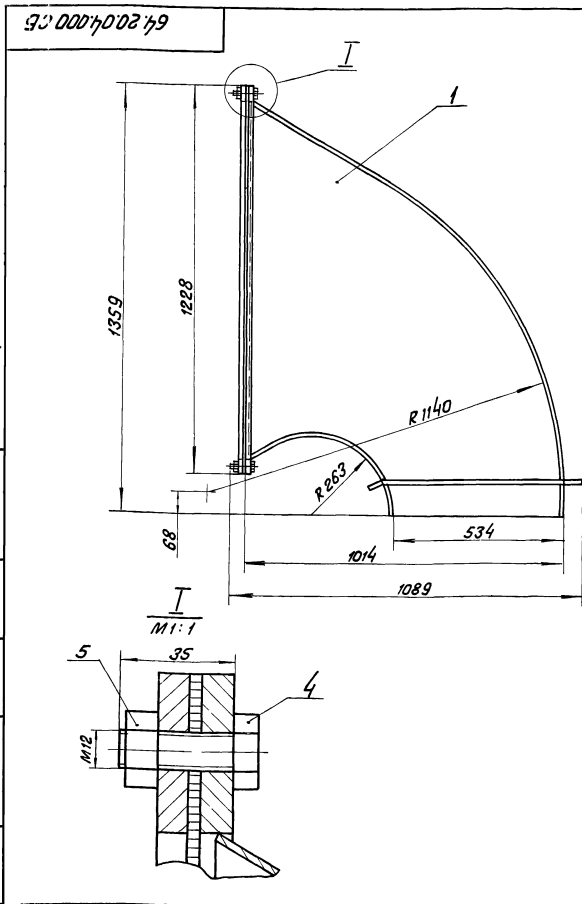
Изм.		Лист	№ докум.	Подп.	Дата	64.68.01.000		
Разработ.	Провер.	Тех. спец.	Н.контр.	Утв.	Полов.	Лист	Лист	Листов
Сухомосов	Колмеч	Колмеч	Колмеч	Полов		Воздухозаборник всасывающий		
						ЛАТГИПРОПРОМ		
						Формат А4		

Формат листа	Лист	Обозначение	Наименование	Кол.	Примечание
			Документация		
		64.20.04.000 СБ	Сборочный чертеж		
			Сборочные единицы		
И4	1	64.20.04.100	Короб	1	
И4	2	64.20.04.200	Фланец	1	
			Детали		
И4	3	64.20.04.001	Сетка		
			Сетка №20-20		
			гост 5336-80		
			754±1,6x1228±2,1 мм	1	0,46 кг
			Стандартные изделия		
	4		Болт М12x35 46		
			гост 7798-70		28
	5		Гайка М12 5		
			гост 5915-70		28

Шифр по методу. Габариты и дата. Внутренний шифр по методу. Габариты и дата.

Изм.		Лист	№ докум.	Подп.	Дата	64.20.04.000		
Разработ.	Провер.	Тех. спец.	Н.контр.	Утв.	Полов.	Лист	Лист	Листов
Сухомосов	Колмеч	Колмеч	Колмеч	Полов		Воздухозаборник		
						ЛАТГИПРОПРОМ		
						Формат А4		

Тепловой проект 903-1-203 Альбом 2.4



* Размеры для справок.

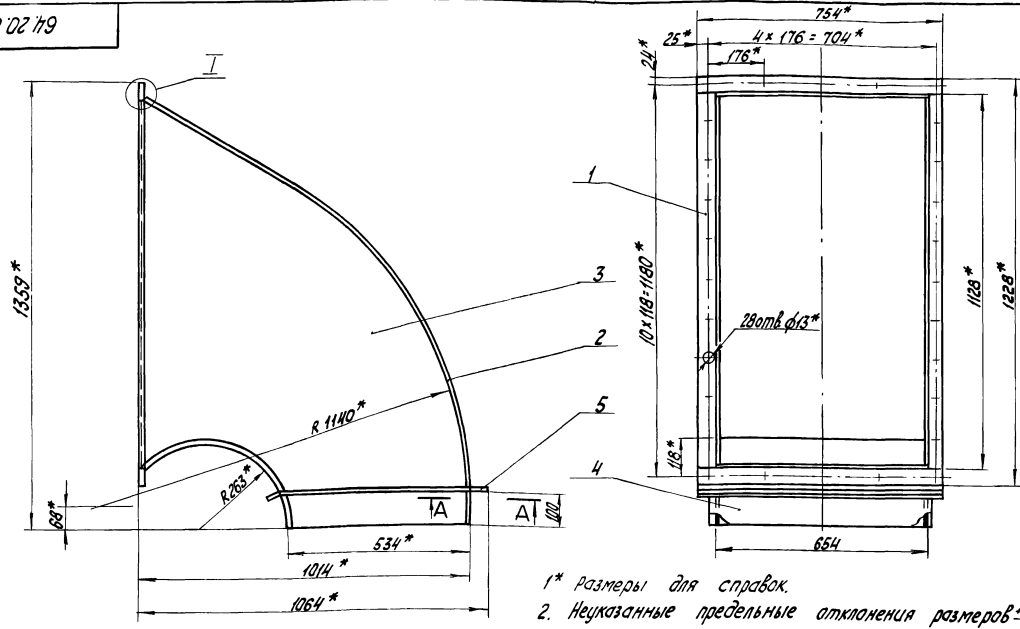
Шифр по методу. Габариты и дата. Внутренний шифр по методу. Габариты и дата.

Изм.		Лист	№ докум.	Подп.	Дата	64.20.04.000 СБ		
Разработ.	Провер.	Тех. спец.	Н.контр.	Утв.	Полов.	Лист	Лист	Листов
Сухомосов	Колмеч	Колмеч	Колмеч	Полов		Воздухозаборник		
						Сборочный чертеж.		
						85 1:10		
						ЛАТГИПРОПРОМ		

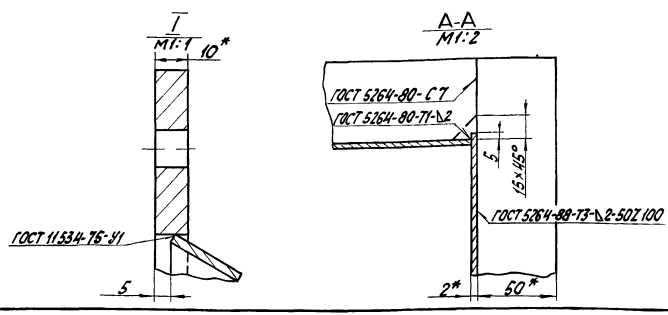
Изм.		Лист	№ докум.	Подп.	Дата	64.20.04.000 СБ		
Разработ.	Провер.	Тех. спец.	Н.контр.	Утв.	Полов.	Лист	Лист	Листов
Сухомосов	Колмеч	Колмеч	Колмеч	Полов		Воздухозаборник		
						Сборочный чертеж.		
						85 1:10		
						ЛАТГИПРОПРОМ		

Типовой проект 903-1-203 Альбом 2.4
 ГОСТ 11334-76-31

64.20.01.10.02.19



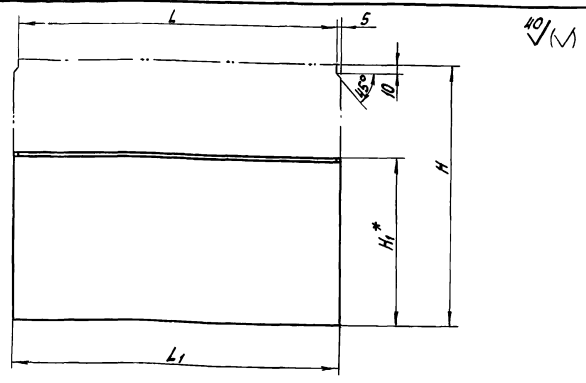
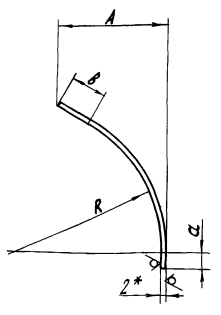
- 1* Размеры для справок.
2. Неуказанные предельные отклонения размеров $\pm \frac{IT_{14}}{2}$.



				64.20.01.100С5			
Исполн.	№ докум.	Подпись	Дата	Короб Сборочный чертёж	Лист	Масса	Масштаб
Разработчик	Эксплуатант	Проверен	Дата		656	1:10	
Листей	Суханов	Суханов	Суханов	Лист	Листов	ЛАТГИПРОПРОМ	
Н.контр.	Коллеж	Коллеж	Коллеж				
Утв.	Попов	Попов	Попов				

Типовой проект 903-1-203 Альбом 2.4
 ГОСТ 11334-76-31

64.20.01.101

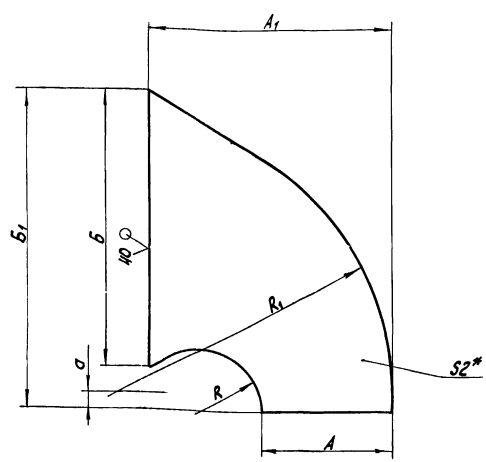


Обозначение	Размеры, мм								Масса, кг
	R	a	b	L	L ₁	H	H ₁ *	A	
64.20.01.101	645	38	286	304-13	314	1001	742	573	4,94
-01	752	45	334	424-155	434	1168	865	668	7,96
-02	860	51	381	534-175	544	1334	988	762	11,4
-03	1140	68	505	654-20	664	1768	1310	1010	18,5
-04	1075	64	477	604-23	614	1668	1236	953	21,3
-05	1290	77	572	904-23	914	2001	1482	1143	28,7
-06	1505	90	667	904-23	914	2334	1729	1333	33,5
-07	1720	102	762	1004-26	1014	2666	1975	1522	42,5
-08	1720	102	762	1204-26	1214	2666	1976	1522	50,8
-09	2150	128	953	1604-37	1614	3334	2469	1903	84,5
-10	2580	154	1144	1604-37	1614	4001	2963	2283	101,4
-11	3225	192	1430	2004-48	2014	5000	3702	2853	152,1

- 1* Размеры для справок
2. Неуказанные предельные отклонения размеров $\pm \frac{IT_{14}}{2}$.

				64.20.01.101			
Исполн.	№ докум.	Подпись	Дата	Стенка	Лист	Масса	Масштаб
Разработчик	Эксплуатант	Проверен	Дата		2	Ст 3 лс 2	ГОСТ 16523-70*
Листей	Суханов	Суханов	Суханов	Лист	Листов	ЛАТГИПРОПРОМ	
Н.контр.	Коллеж	Коллеж	Коллеж				
Утв.	Попов	Попов	Попов				

201 10 02 102



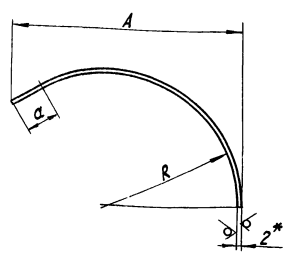
✓(✓)

Обозначение	Размеры, мм							Масса, кг
	A	R	R ₁	α	B	B ₁	A ₁	
64.20.01.102	300	150	645	38	636	740	570	2,18
- 01	350	175	752	45	742	864	665	3,44
- 02	400	200	860	51	848	986	760	4,96
- 03	530	265	1140	68	1124	1460	1007	10,13
- 04	500	250	1075	64	1060	1233	750	8,78
- 05	600	300	1290	77	1272	1480	1140	13,63
- 06	700	350	1505	90	1484	1724	1330	19,51
- 07	800	400	1720	102	1696	1973	1520	26,27
- 08	1000	500	2150	128	2120	2464	1900	43,33
- 09	1200	600	2580	154	2544	2960	2280	64,36
- 10	1500	750	3225	192	3180	3700	2850	103,65

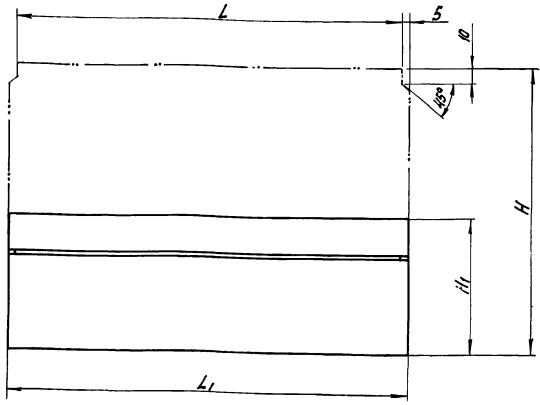
1. * Размеры для справок.
2. Неуказанные предельные отклонения размеров $\pm \frac{IT14}{2}$

				64.20.01.102				
Изм.	Лист	№ докум.	Подпись	Дата	Боковина	Лист	Масса	Максимум
Разраб.	Слонова	Рез.	Рез.			Ст.	табл.	—
Проб.	Зингалов	Рез.	Рез.			Лист	Листов	1
Исполн. Сиданов				Исп.	Лист 2 ГОСТ 19903-74 в Ст3 по 2 лист 16.523-70*	ЛАТГИПРОПРОМ		
Исполн. Колтеу				Исп.				
Исполн. Попов				Исп.				

201 10 01 103



✓(✓)



Обозначение	Размеры, мм							Масса, кг
	R	α	A	L	L ₁	H ₁	H	
64.20.01.103	148	52	270	304-13	314	150	364	1,8
- 01	173	60	315	424-155	434	175	425	2,9
- 02	198	69	360	534-175	544	200	486	4,15
- 03	263	92	477	654-20	664	265	645	6,73
- 04	248	87	450	804-23	814	250	609	7,79
- 05	298	104	540	904-23	914	300	731	10,49
- 06	348	121	630	904-23	914	350	852	12,23
- 07	398	138	720	1004-26	1014	400	974	15,51
- 08	398	138	720	1204-26	1214	400	974	18,57
- 09	498	173	900	1604-37	1614	500	1218	30,87
- 10	598	208	1080	1604-37	1614	600	1463	37,1
- 11	748	260	1350	2004-44	2014	750	1829	57,84

1. * Размеры для справок.
2. Неуказанные предельные отклонения размеров $\pm \frac{IT14}{2}$

				64.20.01.103				
Изм.	Лист	№ докум.	Подпись	Дата	Стенка	Лист	Масса	Максимум
Разраб.	Слонова	Рез.	Рез.			Ст.	табл.	—
Проб.	Зингалов	Рез.	Рез.			Лист	Листов	1
Исполн. Сиданов				Исп.	Лист 2 ГОСТ 19903-74 в Ст3 по 2 лист 16.523-70*	ЛАТГИПРОПРОМ		
Исполн. Колтеу				Исп.				
Исполн. Попов				Исп.				

Таблицы проекта 903-1-203 Амбос 2.4

Формат	Этаж	№	Обозначение	Наименование	Кол.	Примечание
				<u>Документация</u>		
		43	64.20.04.100 СБ	Сборочный чертеж		
				<u>Сборочные единицы</u>		
		44	1 64.20.04.200	Фланец	1	
				<u>Детали</u>		
		43	2 64.20.01.101-03	Стенка	1	
		43	3 64.20.01.102-03	Боковина	2	
		43	4 64.20.01.103-03	Стенка	1	
				<u>Материалы</u>		
		5		полоса 5x50 ГОСТ 103-76 вст 3 п.2 ГОСТ 535-79	2,7	м
64.20.04.100						
Лист	Масштаб	№ документа	Подпись	Дата		
Лист 1	1:10	64.20.04.100 СБ	Л.И.И.	1980	Лит Лист Листов	
Короб					ЛАТГИПРОПРОМ	

Таблицы проекта 903-1-203 Амбос 2.4

Формат	Этаж	№	Обозначение	Наименование	Кол.	Примечание
				<u>Документация</u>		
			64.22.04.000 СБ	Сборочный чертеж		
				<u>Сборочные единицы</u>		
		1	64.22.04.100	Короб	1	
		2	64.22.04.200	Заслонка	1	
				<u>Детали</u>		
		3	64.22.01.001-03	Вал	1	
		4	64.22.01.002	Шайба	2	
				<u>Стандартные изделия</u>		
		5		болт М10x65 48 ГОСТ 1198-70	5	
		6		гайка М 10,5 ГОСТ 5915-70	5	
64.22.04.000						
Лист	Масштаб	№ документа	Подпись	Дата		
Лист 1	1:10	64.22.04.000 СБ	Л.И.И.	1980	Лит Лист Листов	
Короб с заслонкой					ЛАТГИПРОПРОМ	

Таблицы проекта 903-1-203 Амбос 2.4

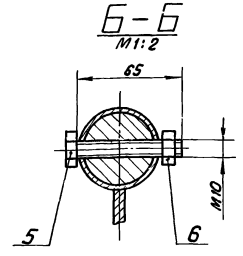
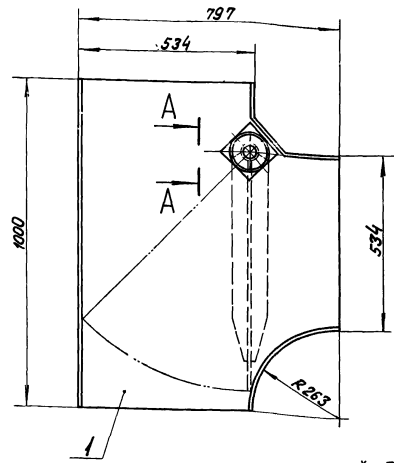
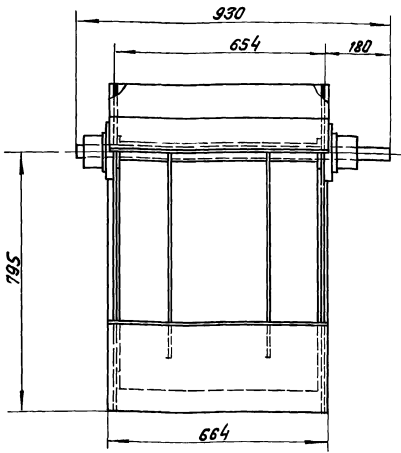
Формат	Этаж	№	Обозначение	Наименование	Кол.	Примечание
				<u>Документация</u>		
		44	64.20.04.200 СБ	Сборочный чертеж		
				<u>Детали</u>		
		44	1 64.20.04.201	Полка		
				Полоса 10x50 ГОСТ 103-76 вст 3 п.2 ГОСТ 535-79	2	2,96 кг
		44	2 64.20.04.202	Полка		
				Полоса 10x50 ГОСТ 103-76 вст 3 п.2 ГОСТ 535-79	2	4,43 кг
64.20.04.200						
Лист	Масштаб	№ документа	Подпись	Дата		
Лист 1	1:10	64.20.04.200 СБ	Л.И.И.	1980	Лит Лист Листов	
Фланец					ЛАТГИПРОПРОМ	

Таблицы проекта 903-1-203 Амбос 2.4

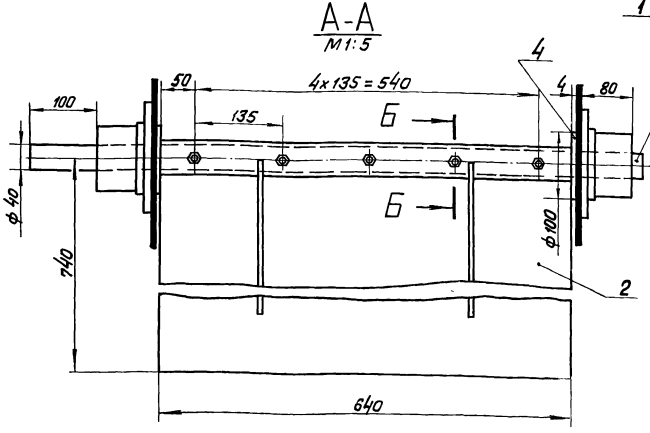
1* размеры для справок.
 2. Неуказанные предельные отклонения размеров $\pm \frac{IT 14}{2}$
 3. Обработка поверхностей реза деталей БЧ 10/.

64.20.04.200 СБ						
Лист	Масштаб	№ документа	Подпись	Дата		
Лист 1	1:10	64.20.04.200 СБ	Л.И.И.	1980	Лит Лист Листов	
Фланец					ЛАТГИПРОПРОМ	

64.22.04.000 СБ

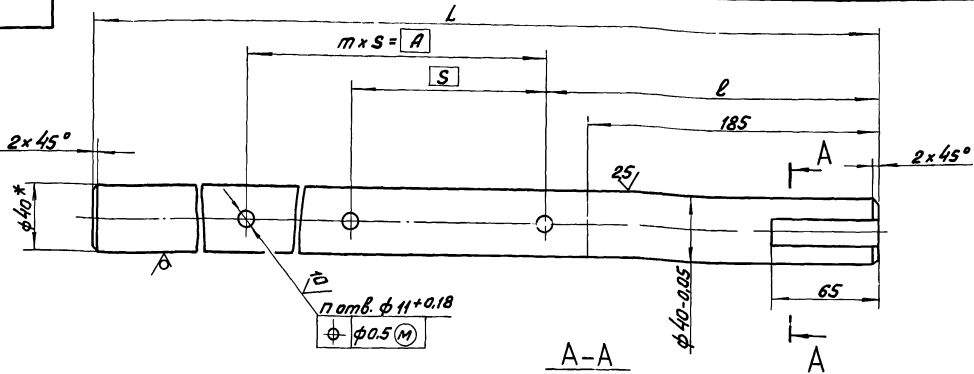


* Размеры для справок

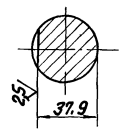


64.22.04.000 СБ						Лист	Масса	Масштаб
Изм.	Лист	№ докум.	Подп.	Дата	Короб с заслонкой Сборочный чертеж	86	1:10	
Разраб.	Слана	Калин	22/9	1974		Лист	Листов 1	
Пров.	Зеленко	В.В.				ЛАТГИПРОПРОМ		
Пл. спец.	Суханов	В.В.					Формат А3	
Н. контр.	Калтец	В.В.						
Утв.	Попов	В.В.						

64.22.01.001



Обозначение	Размеры, мм					Кол. п	Масса, кг
	L	A	S	m	l		
64.22.01.001	580	240	120	2	212	3	5.73
- 01	700	300	150	2	242	3	6.91
- 02	810	390	130	3	252	4	8.00
- 03	930	540	135	4	237	5	9.18
- 04	1080	650	130	5	257	6	10.66
- 05	1180	750	150	5	257	6	11.65
- 06	1280	840	140	6	262	7	12.64
- 07	1480	1050	150	7	257	8	14.61
- 08	1874	1430	130	11	267	12	18.50
- 09	2270	1800	150	12	282	13	22.41



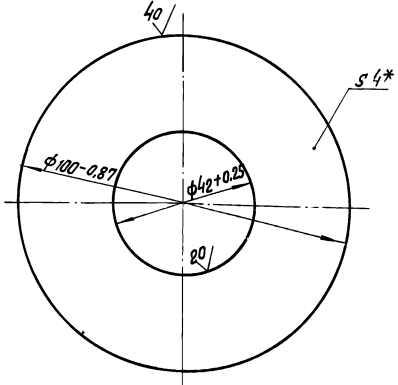
1 * Размер для справок
2 Неуказанные предельные отклонения размеров $\pm IT_{14}$.

64.22.01.001						Лист	Масса	Масштаб
Изм.	Лист	№ докум.	Подп.	Дата	Вал	см. табл.	—	
Разраб.	Слана	Калин	22/9	1974		Лист	Листов 1	
Пров.	Зеленко	В.В.				ЛАТГИПРОПРОМ		
Пл. спец.	Суханов	В.В.						
Н. контр.	Калтец	В.В.						
Утв.	Попов	В.В.						

Круг 8-40 гост 2590-71
ВСтЗср3 гост 535-79

700 10 22 79

√(V)



* Размер для справок.

64.22.01.002

Изм/Лист	№ докум.	Подп.	Дата	Лит.	Масштаб	Масштаб
Разработ.	Сопров.	Исполн.				
Проб.	Дилембус	В.И.	8.1.79	Лист	Листов	1
Гл. спец.	Сухомосов	Д.И.		Лист 4 гост 19903 - 74		
Н.контр.	Колмец	В.И.		ВСТЗСПЗ гост 14637-79		
Утв.	Полов	В.И.		ЛАТГИПРОПРОМ		

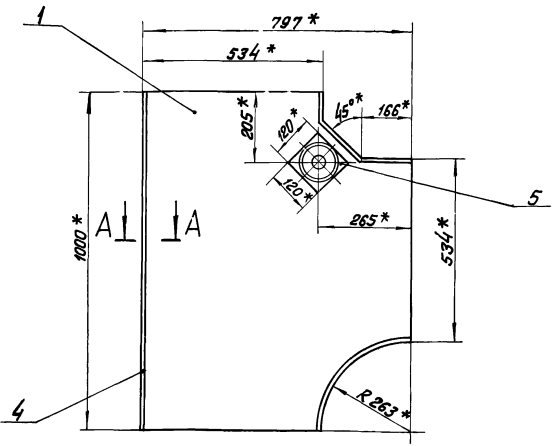
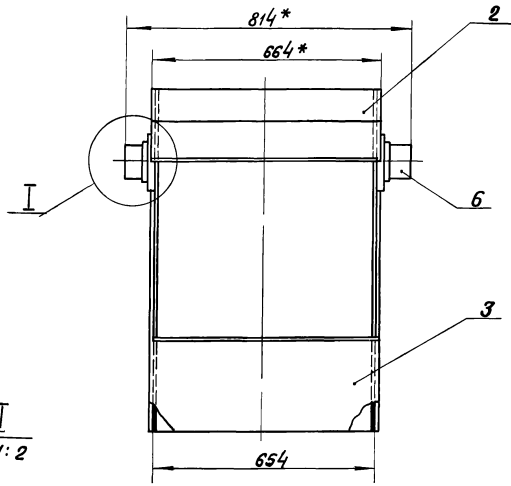
Формат А4

Код	Кол.	Обозначение	Наименование	Примечание
			Документация	
43		64.22.04.100 СБ	Сборочный чертеж	
			Детали	
44	1	64.22.01.101 - 03	Боковина	2
44	2	64.22.01.102 - 03	Стенка	1
44	3	64.22.01.103 - 03	Стенка	1
44	4	64.22.01.104 - 03	Стенка	1
44	5	64.22.01.105	Усилитель	2
44	6	64.22.01.106	Бодышка	2

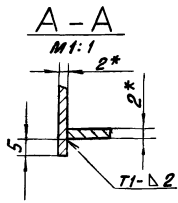
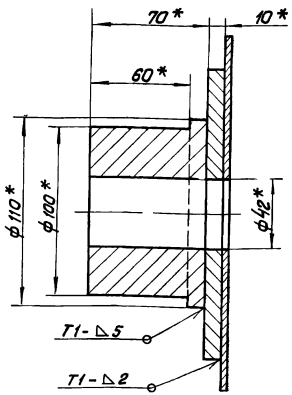
64.22.04.100

Изм/Лист	№ докум.	Подп.	Дата	Лит.	Лист	Листов
Разработ.	Дилембус	В.И.				
Проб.	Колмец	В.И.		Лист	Листов	1
Гл. спец.	Сухомосов	Д.И.		Лист 1		
Н.контр.	Колмец	В.И.		ЛАТГИПРОПРОМ		
Утв.	Полов	В.И.		Формат А4		

64.22.04.100 СБ



- * Размеры для справок
- Неуказанные предельные отклонения размеров $\pm \frac{IT14}{2}$.
- Сварные швы по гост 5264-80.



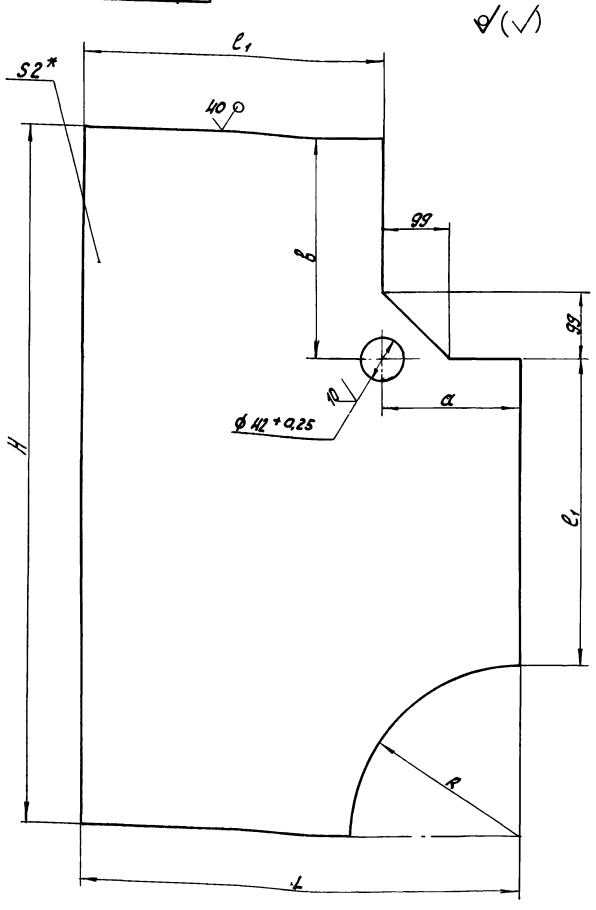
64.22.04.100 СБ

Изм/Лист	№ докум.	Подп.	Дата	Лит.	Масштаб	Масштаб
Разработ.	Дилембус	В.И.				
Проб.	Колмец	В.И.		Лист	Листов	1
Гл. спец.	Сухомосов	Д.И.		Лист 50		
Н.контр.	Колмец	В.И.		1:10		
Утв.	Полов	В.И.		ЛАТГИПРОПРОМ		

Короб.
Сборочный чертеж

Технический проект 903-1-203 Альбом 2.4

64.22.01.101



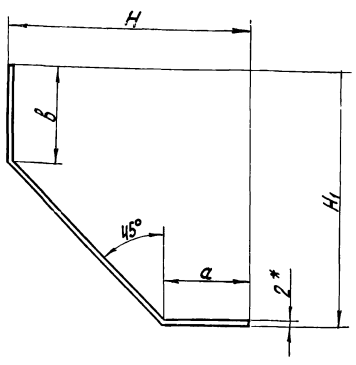
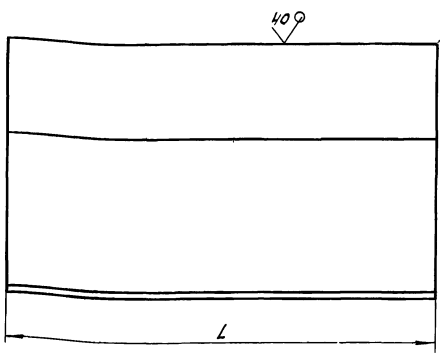
Обозначение	Размеры, мм						Масса, кг
	L	H	R	l ₁	a	B	
64.22.01.101	450	600	150	300	150	150	3,67
-01	525	700	175	350	175	175	4,97
-02	600	800	200	400	200	200	6,47
-03	795	1000	265	530	265	205	10,82
-04	750	1000	250	500	250	250	10,08
-05	900	1100	300	600	300	200	13,55
-06	1050	1300	350	700	350	250	18,61
-07	1200	1400	400	800	400	200	23,21
-08	1500	1700	500	1000	500	200	35,44
-09	1800	2000	600	1200	600	200	50,26
-10	2250	2500	750	1500	750	250	79,49

- * Размер для справок.
- Неуказанные предельные отклонения размеров $\pm \frac{IT14}{2}$.

64.22.01.101						
Исполн.	Провер.	Утверд.	Дата	Лист	Масса	Максимум
Разраб. Соловья	Провер. Зингалов	Утверд. [Signature]		2	см. табл.	—
Исполн. Сиданосов	Провер. Колмец	Утверд. [Signature]		Лист	Листов	1
Исполн. Чибриков	Провер. [Signature]	Утверд. [Signature]		Лист	Встр. по 2 ГОСТ 16523-70*	
				ЛАТГИПРОПРОМ		

Технический проект 903-1-203 Альбом 2.4

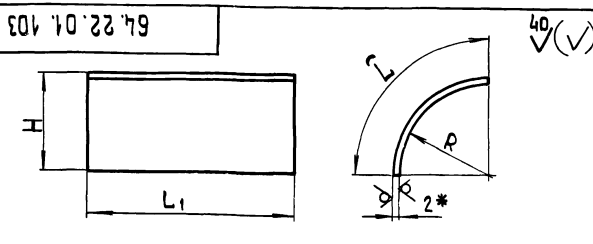
64.22.01.102



Обозначение	Размеры, мм						Масса, кг
	L	H	H ₁	a	B		
64.22.01.102	314	150	150	51	51	1,2	
-01	434	175	175	76	76	1,99	
-02	544	200	200	101	101	2,93	
-03	664	265	205	166	106	4,30	
-04	814	250	250	151	151	5,65	
-05	914	300	200	201	101	6,35	
-06	914	350	250	251	151	7,78	
-07	1014	400	200	301	101	8,63	
-08	1214	400	200	301	101	10,34	
-09	1614	500	200	401	101	16,27	
-10	1614	600	200	501	101	18,81	
-11	2014	750	250	651	151	29,19	

- * Размер для справок.
- Неуказанные предельные отклонения размеров $\pm \frac{IT14}{2}$.

64.22.01.102						
Исполн.	Провер.	Утверд.	Дата	Лист	Масса	Максимум
Разраб. Соловья	Провер. Зингалов	Утверд. [Signature]		2	см. табл.	—
Исполн. Сиданосов	Провер. Колмец	Утверд. [Signature]		Лист	Листов	1
Исполн. Чибриков	Провер. [Signature]	Утверд. [Signature]		Лист	Встр. по 2 ГОСТ 16523-70*	
				ЛАТГИПРОПРОМ		

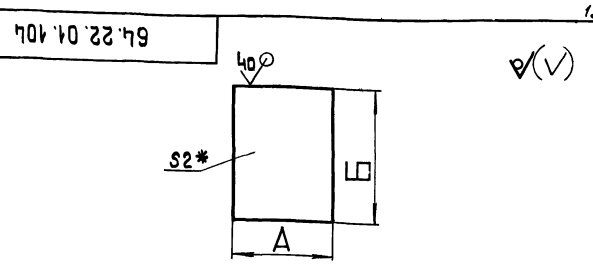


Обозначение	Размеры, мм				Масса, кг
	L	L1	R	H	
64.22.01.103	234	314	148	150	1,16
- 01	273	434	173	175	1,87
- 02	313	544	198	200	2,68
- 03	415	664	263	265	4,33
- 04	491	814	248	250	5,00
- 05	470	914	298	300	6,75
- 06	548	914	348	350	7,87
- 07	627	1014	398	400	9,99
- 08	627	1214	398	400	11,96
- 09	784	1614	498	500	19,87
- 10	941	1614	598	600	23,85
- 11	1177	2014	748	750	37,22

1.* Размер для справок.
2. Неуказанные предельные отклонения размеров $\pm \frac{IT 14}{2}$

Имя, Фамилия, Подпись и дата, Изобразительный язык, № документа, № файла, Подпись и дата

64.22.01.103			
Лист	Масса	Масштаб	
Стенка	См. табл.		
Лист 2 ГОСТ 19903-74	Листов 1		
8 см 3 не 2 ГОСТ 16523-70	ЛАТГИПРОПРОМ		
формат А4			

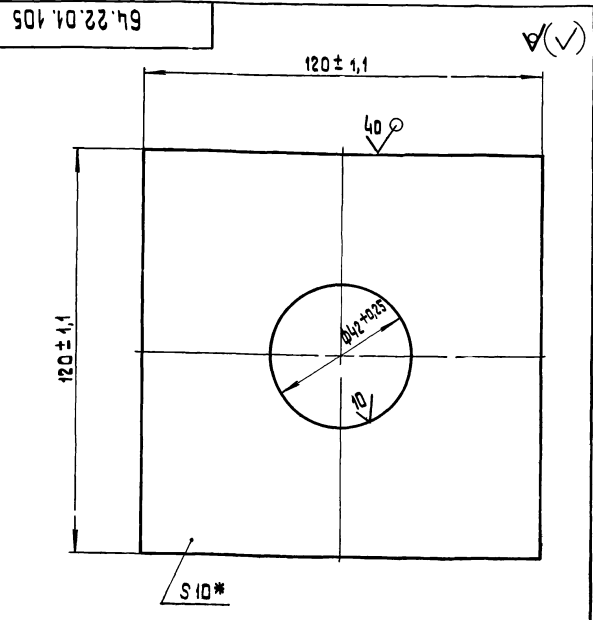


Обозначение	Размеры, мм		Масса, кг
	A	B	
64.22.01.104	600±0,875	314±0,65	2,96
- 01	700±1,0	434±0,775	4,77
- 02	800±1,0	544±0,875	6,84
- 03	1000±1,15	664±0,1	10,43
- 04	1000±1,15	814±1,15	12,78
- 05	1100±1,3	914±1,15	15,79
- 06	1300±1,55	914±1,15	18,66
- 07	1400±1,55	1014±1,3	22,29
- 08	1400±1,55	1214±1,3	26,69
- 09	1700±1,85	1614±1,85	43,08
- 10	2000±1,85	1614±1,85	50,68
- 11	2500±2,2	2014±2,2	79,05

* Размер для справок

Имя, Фамилия, Подпись и дата, Изобразительный язык, № документа, № файла, Подпись и дата

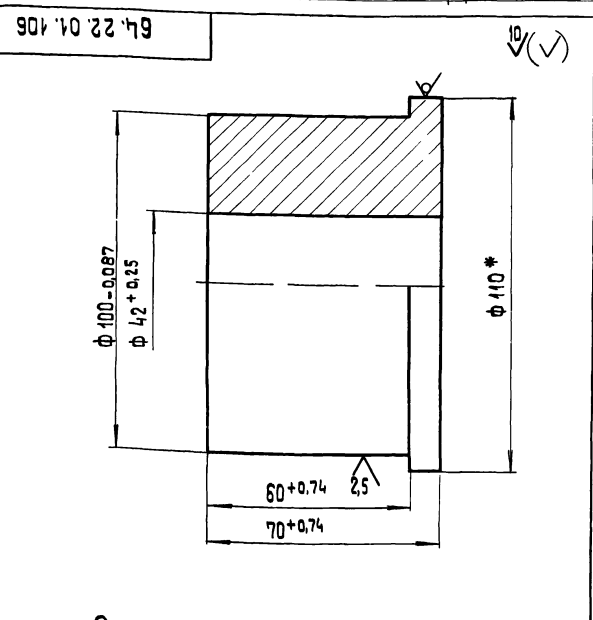
64.22.01.104			
Лист	Масса	Масштаб	
Стенка	См. табл.		
Лист 2 ГОСТ 19903-74	Листов 1		
8 см 3 не 2 ГОСТ 16523-70*	ЛАТГИПРОПРОМ		
формат А4			



* Размер для справок.

Имя, Фамилия, Подпись и дата, Изобразительный язык, № документа, № файла, Подпись и дата

64.22.01.105			
Лист	Масса	Масштаб	
Усилитель	1,03	1:1	
Лист 10 ГОСТ 19903-74	Листов 1		
8 см 3 не 3 ГОСТ 14637-79	ЛАТГИПРОПРОМ		



* Размер для справок.

Имя, Фамилия, Подпись и дата, Изобразительный язык, № документа, № файла, Подпись и дата

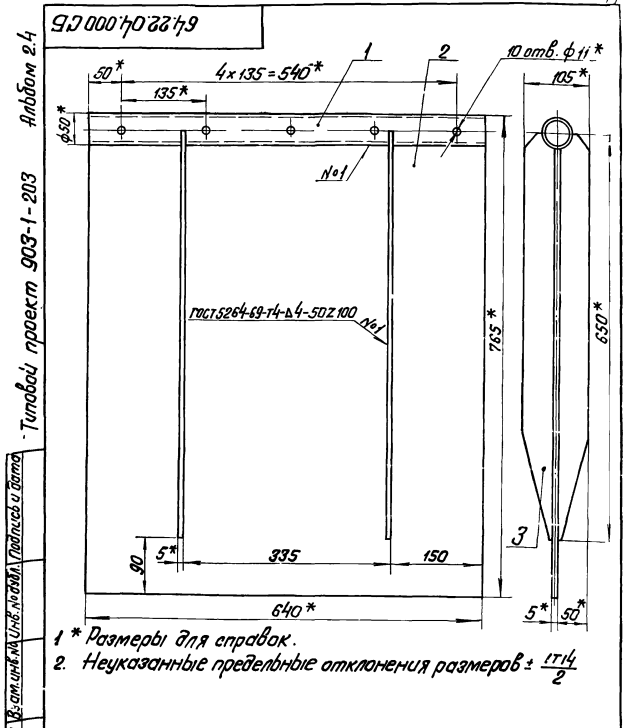
64.22.01.106			
Лист	Масса	Масштаб	
Бобышка	3,69	1:1	
Лист 6-110 ГОСТ 2590-74	Листов 1		
8 см 3 не 3 ГОСТ 535-79	ЛАТГИПРОПРОМ		

Альбом 24

Типовой проект 903-1-203

Кол.	Примечание	Наименование	Обозначение
Документация			
А4		Сборочный чертёж	64.22.04.200 СБ
Детали			
А4	1	Втулка	64.22.01.201-03
А4	2	Створка	64.22.01.202-03
А3	3	Рейра	64.22.04.203

64.22.04.200	
Заслонка	Лист 1 из 1 ЛСТГИПРОПРОМ Формат А4



64.22.04.200 СБ

Лист 1 из 1	№ докум. 64.22.04.200	Подп. [подпись]	Дата [дата]
Разработ. [подпись]	Сборочный чертёж	Лист 1 из 1	Масштаб 1:5
Проб. [подпись]	ЛСТГИПРОПРОМ	Формат А4	

- 1 * Размеры для справок.
2. Неуказанные предельные отклонения размеров $\pm \frac{IT14}{2}$

Альбом 24

Типовой проект 903-1-203

Обозначение	Размеры, мм		Масса, кг
	А	Б	
64.22.01.202	290 -1.3	385 ± 0.7	4.39
- 01	410 -1.55	465 ± 0.775	7.33
- 02	520 -1.75	525 ± 0.875	10.72
- 03	640 -2.0	715 ± 1.0	17.97
- 04	790 -2.0	875 ± 1.0	28.94
- 05	890 -2.3	815 ± 1.15	28.47
- 06	890 -2.3	965 ± 1.15	33.71
- 07	990 -2.3	1105 ± 1.3	42.94
- 08	1190 -2.6	1075 ± 1.3	50.22
- 09	1590 -3.1	1375 ± 1.55	85.82
- 10	1590 -3.1	1725 ± 1.85	107.66
- 11	1990 -3.7	1975 ± 1.85	154.27

* Размер для справок.

64.22.01.202

Лист 1 из 1	№ докум. 64.22.01.202	Подп. [подпись]	Дата [дата]
Разработ. [подпись]	Створка	Лист 1 из 1	Масштаб —
Проб. [подпись]	ЛСТГИПРОПРОМ	Формат А4	

Альбом 24

Типовой проект 903-1-203

Обозначение	Размеры, мм					Кол.	Масса, кг
	L	A	S	m	l		
64.22.01.201	290-1.3	240	120	2	25 ± 0.16	6	1.32
- 01	410 -1.5	300	150	2	35 ± 0.37	6	1.87
- 02	520 -1.75	390	130	3	35 ± 0.37	8	2.37
- 03	640 -2.0	540	135	4	50 ± 0.37	10	2.91
- 04	790 -2.0	650	130	5	70 ± 0.37	12	3.59
- 05	890 -2.3	750	150	5	70 ± 0.37	12	4.05
- 06	990 -2.3	840	140	6	75 ± 0.37	14	4.50
- 07	1190 -2.5	1050	150	7	70 ± 0.37	16	5.00
- 08	1590 -3.1	1437	130	11	80 ± 0.37	24	7.22
- 09	1990 -3.7	1800	150	12	85 ± 0.35	26	9.04

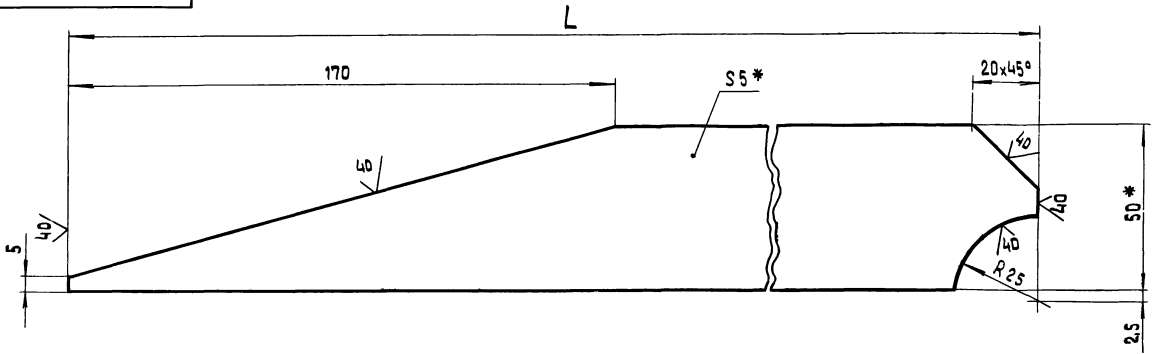
* Размер для справок.

64.22.01.201

Лист 1 из 1	№ докум. 64.22.01.201	Подп. [подпись]	Дата [дата]
Разработ. [подпись]	Втулка	Лист 1 из 1	Масштаб —
Проб. [подпись]	ЛСТГИПРОПРОМ	Формат А4	

64.22.04.203

✓(✓)



Обозначение	L, мм	Масса, кг
64.22.04.203	650	1,1
-01	750	1,3
-02	900	1,6
-03	1050	1,89
-04	1225	1,84
-05	1350	2,48
-06	1650	3,07
-07	1900	3,56

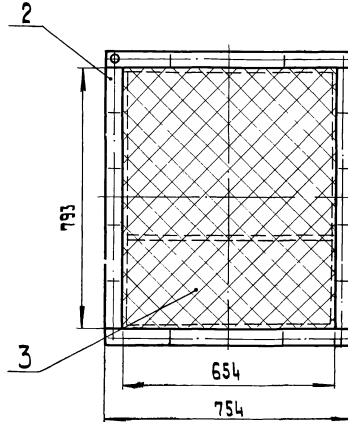
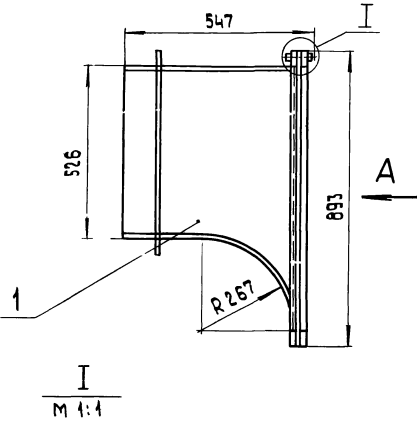
1.* Размеры для справок.

2. Неуказанные предельные отклонения размеров $\pm \frac{IT 14}{2}$.

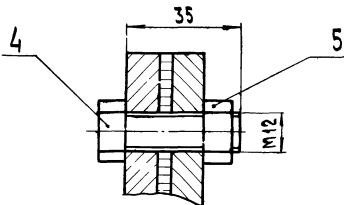
				64.22.04.203				
Изм.	Лист	№ докум.	Повтор.	Дата	Ребра	Лист	Масса	Масштаб
							см	табл.
Разработ.	Иванова	Сингалевич	Рез			Лист		Листов 1
Проект.					Полоса 5x50 ГОСТ 103-76	ЛАТГИПРОПРОМ		
Ин. спец.	Суханосов				8 см 3 ен 3 ГОСТ 535-79	формат А3		
Н.контр.	Колмец							
Чтв.	Попов							

90 001 10 89 79

Вид А



Размеры для справок.



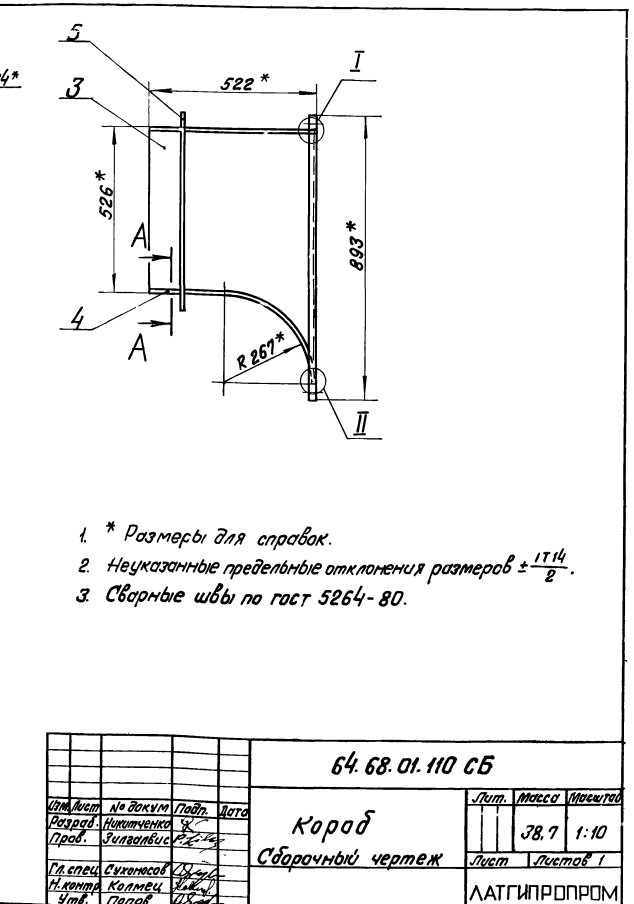
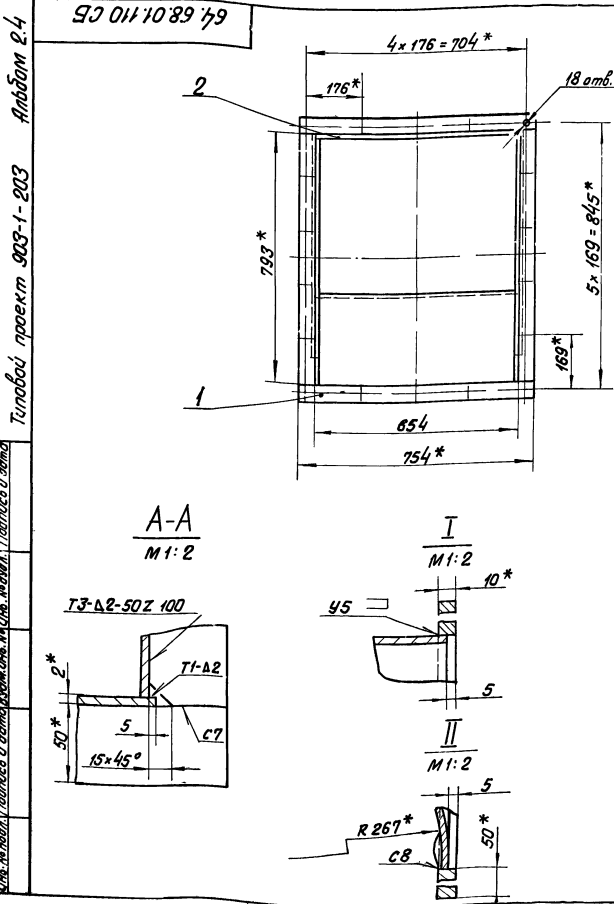
				64.68.01.100 СБ				
Изм.	Лист	№ докум.	Повтор.	Дата	Воздухозаборник	Лист	Масса	Масштаб
							52,7	1:10
Разработ.	Иванова	Сингалевич	Рез		Сборочный чертёж	Лист		Листов 1
Проект.						ЛАТГИПРОПРОМ		
Ин. спец.	Суханосов							
Н.контр.	Колмец							
Чтв.	Попов							

Титульный проект 903-1-203 Альбом 2.4

Формат листа	Лист	Обозначение	Наименование	Кол.	Примечание
			Документация		
		64.68.01.100 СБ	Сборочный чертеж		
			Сборочные единицы		
А4	1	64.68.01.110	Короб	1	
А4	2	64.68.01.120	Фланец	1	
			Детали		
Б4	3	64.68.01.101	Сетка Сетка № 20-2.0 гост 5336-80 893 ± 2,8 × 754 ± 2,5 мм	1	1,79 кг
			Стандартные изделия		
	4		Болт М12×35 46 гост 7798-70	18	
	5		Гайка М12.5 гост 5915-70	18	
64.68.01.000					
Воздухозаборник					
ЛАТГИПРОПРОМ					
Формат А4					

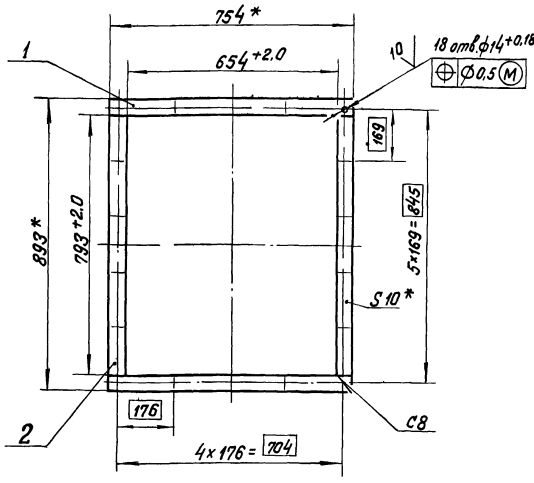
Титульный проект 903-1-203 Альбом 2.4

Формат листа	Лист	Обозначение	Наименование	Кол.	Примечание
			Документация		
		64.68.01.110 СБ	Сборочный чертеж		
			Сборочные единицы		
А4	1	64.68.01.120	Фланец	1	
			Детали		
А4	2	64.68.01.111	Стенка	1	
А4	3	64.68.01.112	Боковина	2	
А4	4	64.68.01.113	Стенка	1	
			Материалы		
	5		Листов 5×50 гост 103-76 Вит.Зел гост 535-79	2,6	м
64.68.01.110					
Короб					
ЛАТГИПРОПРОМ					
Формат А4					



Типовой проект 903-1-203 Янбом 2.4
 Шифр листа: 64.68.01.200 СБ

64.68.01.200 СБ



1. * Размеры для справок
2. Неуказанные предельные отклонения размеров $\pm IT14/2$.
3. Обработка поверхностей реза деталей БЧ 40.
4. Сварные швы по гост 5264-80.

64.68.01.200 СБ

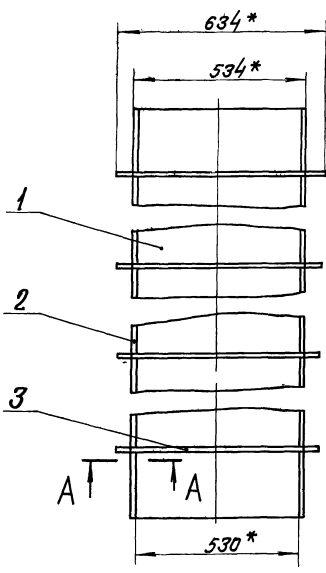
Изм.	Лист	№ докум.	Подп.	Дата	Лит.	Масса	Уточн.
Разработ.	Инженер	С.С.					
Проб.	Зингалов	Р.З.			Лист	Листов	1
Л. спец. Сухомасов					ЛАТГИПРОПРОМ		
Н. контр. Колмец					Формат А4		
Утв. Попов							

Изм.	Лист	№ докум.	Подп.	Дата	Обозначение	Наименование	Кол.	Примечание
						Документация		
13		64.68.01.200 СБ				Сборочный чертеж		
Детали								
64	1	64.68.01.201			Боковина	Лист 2 гост 16523-70 ВСтЗспЗ гост 14637-79		
64	2	64.68.01.202			Стенка	Лист 2 гост 16523-70 ВСтЗспЗ гост 14637-79	2	28,23 кг
Материалы								
	3				Полоса	5x50 гост 103-76 ВСтЗспЗ гост 535-79	10,3	м

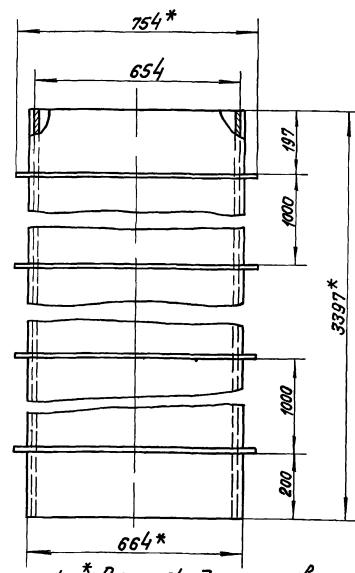
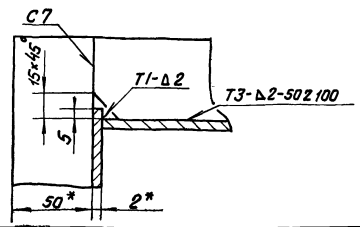
					64.68.01.200		
Изм.	Лист	№ докум.	Подп.	Дата	Лит.	Лист	Листов
Разработ.	Инженер	С.С.					
Проб.	Зингалов	Р.З.			Лист	Листов	1
Л. спец. Сухомасов					Короб		
Н. контр. Колмец					ЛАТГИПРОПРОМ		
Утв. Попов					Формат А4		

Типовой проект 903-1-203 Янбом 2.4
 Шифр листа: 64.68.01.200 СБ

64.68.01.200 СБ



A-A
M 1:2

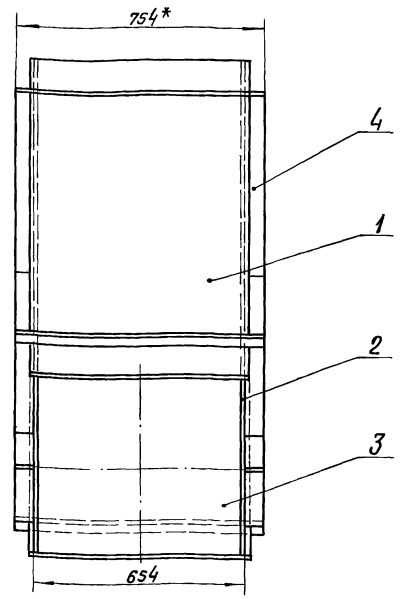
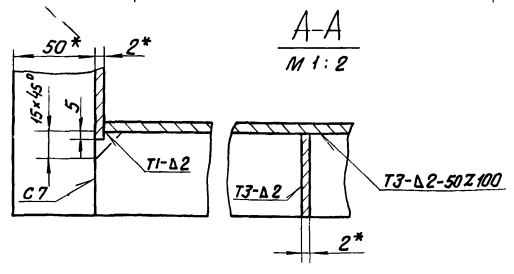
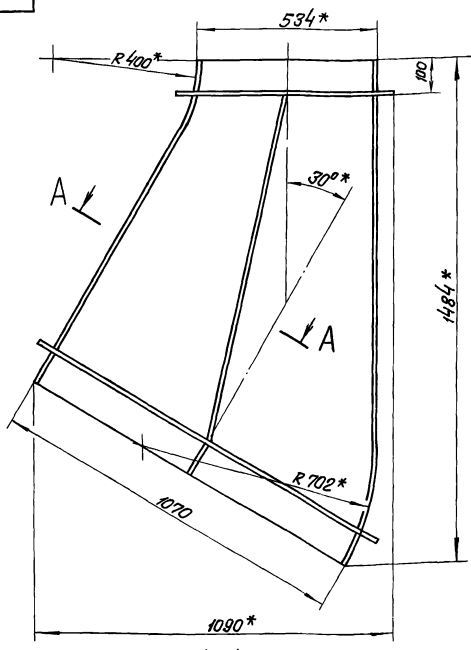


1. * Размеры для справок
2. Неуказанные предельные отклонения размеров $\pm IT14/2$.
3. Обработка поверхностей реза деталей БЧ 40.
4. Сварные швы по гост 5264-80.

					64.68.01.200 СБ		
Изм.	Лист	№ докум.	Подп.	Дата	Лит.	Масса	Уточн.
Разработ.	Инженер	С.С.					
Проб.	Зингалов	Р.З.			Лист	Листов	1
Л. спец. Сухомасов					Короб		
Н. контр. Колмец					Сборочный чертеж		
Утв. Попов					ЛАТГИПРОПРОМ		

Типовой проект 903-1-203 Альбом 2.4
 Числ. в листе, Листов в документе, Числ. в листе, Листов в документе

64.68.01.300СБ



1. * Размеры для справок.
2. Неуказанные предельные отклонения размеров $\pm \frac{IT14}{2}$.
3. Обработка поверхностей реза деталей БЧ 40° .
4. Сварные швы по гост 5264-80.

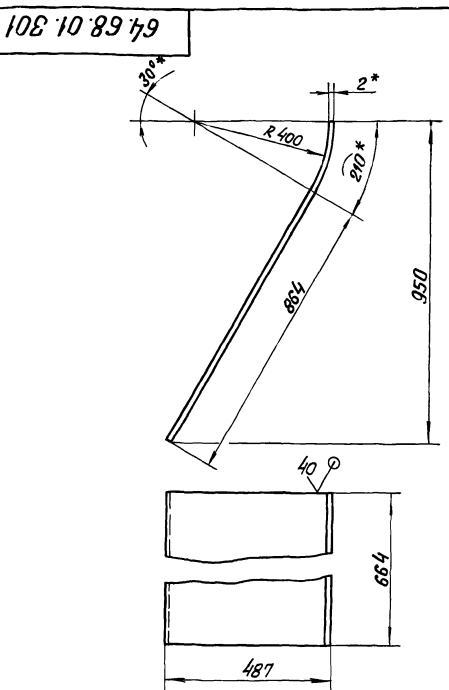
				64.68.01.300СБ		
Изм.	Лист	№ докум.	Подп.	Дата	Литер	Масса
Разработ.	Никитченко	Ф.С.				76
Пров.	Зилгалов	Р.С.			Лист	Листов 1
Гл. спец.	Суханов	В.С.			ЛАТГИПРОПРОМ	
Н. контр.	Колтец	В.С.			Формат А3	
Чтв.	Попов	И.С.				

Типовой проект 903-1-203 Альбом 2.4
 Числ. в листе, Листов в документе, Числ. в листе, Листов в документе

Формат	Лист	№ докум.	Подпись	Дата	Обозначение	Наименование	Кол.	Примечание
Документация								
А3		64.68.01.300СБ				Сборочный чертёж		
Детали								
А4	1	64.68.01.301				Стенка	1	
А4	2	64.68.01.302				Боковина	2	
А4	3	64.68.01.303				Стенка	1	
Материалы								
	4					Полоса 5x50 гост 103-76 ВстЗелЗ гост 535-79	8,6 м	

Типовой проект 903-1-203 Альбом 2.4
 Числ. в листе, Листов в документе, Числ. в листе, Листов в документе

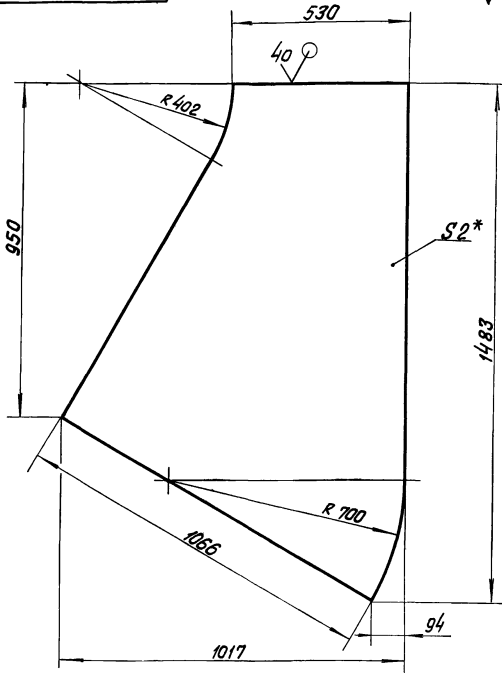
				64.68.01.301		
Изм.	Лист	№ докум.	Подп.	Дата	Лит.	Масса
Разработ.	Никитченко	Ф.С.				11,2
Пров.	Зилгалов	Р.С.			Лист	Листов 1
Гл. спец.	Суханов	В.С.			ЛАТГИПРОПРОМ	
Н. контр.	Колтец	В.С.			Формат А3	
Чтв.	Попов	И.С.				



1. * Размеры для справок.
2. Неуказанные предельные отклонения размеров $\pm \frac{IT14}{2}$.

				64.68.01.301		
Изм.	Лист	№ докум.	Подп.	Дата	Лит.	Масса
Разработ.	Никитченко	Ф.С.				11,2
Пров.	Зилгалов	Р.С.			Лист	Листов 1
Гл. спец.	Суханов	В.С.			ЛАТГИПРОПРОМ	
Н. контр.	Колтец	В.С.			Формат А3	
Чтв.	Попов	И.С.				

64.68.01.302



- * Размеры для справок
- Неуказанные предельные отклонения размеров $\pm \frac{1714}{2}$.

64.68.01.302

Изм.	Лист	№ докум.	Подпись	Дата	Лит.	Масса	Масштаб
Разработ.	Никитченко					16,15	1:10
Проб.	Зингалвис						
Гл. спец.	Сухомасов				Лист	Листов	1
Н. контр.	Колтец				Лист 2 гост 16523 - 70 ВстЗелЗ гост 14637-79		
Утв.	Попов				ЛАТГИПРОПРОМ		

Формат А4

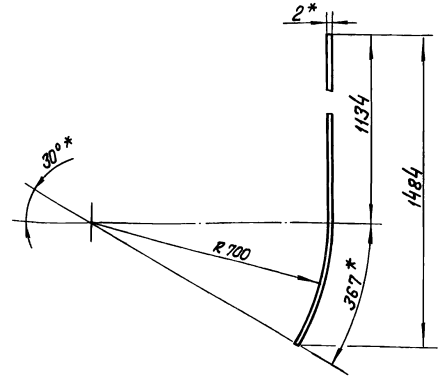
Формат	Вид	Поз.	Обозначение	Наименование	Кол.	Примечание
				Документация		
А4			64.68.01.400 СБ	Сборочный чертеж		
				Детали		
А4	1		64.68.01.401	Стенка	2	
Б4	2		64.68.01.402	Боковина		
				Лист 2 гост 16523 - 70 ВстЗелЗ гост 14637-79		
				1066 ± 1,3 x 399 ± 0,7 мм	2	6,68 кг
				Материалы		
	3			Полоса 5x50 гост 103-76 ВстЗелЗ гост 535-79	0,8 м	

64.68.01.400

Изм.	Лист	№ докум.	Подпись	Дата	Лит.	Лист	Листов
Разработ.	Никитченко						1
Проб.	Зингалвис						
Гл. спец.	Сухомасов				Лист 2 гост 16523 - 70 ВстЗелЗ гост 14637-79		
Н. контр.	Колтец				ЛАТГИПРОПРОМ		
Утв.	Попов				Формат А4		

Переход

64.68.01.303

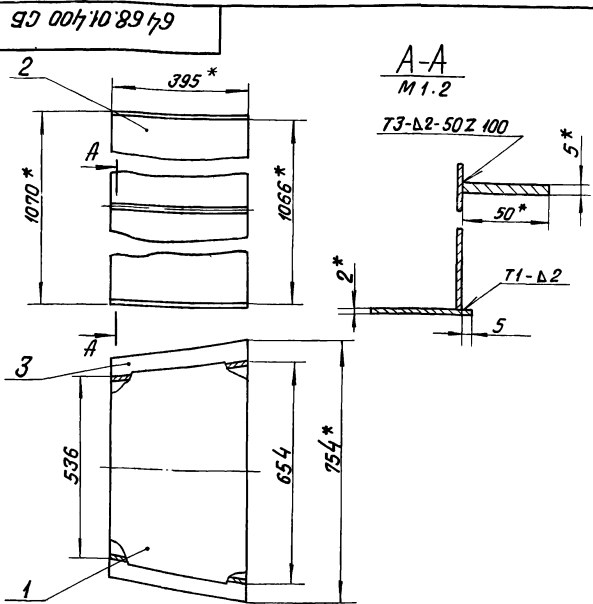


- * Размеры для справок
- Неуказанные предельные отклонения размеров $\pm \frac{1714}{2}$.

64.68.01.303

Изм.	Лист	№ докум.	Подпись	Дата	Лит.	Масса	Масштаб
Разработ.	Никитченко					15,64	1:10
Проб.	Зингалвис						
Гл. спец.	Сухомасов				Лист	Листов	1
Н. контр.	Колтец				Лист 2 гост 16523 - 70 ВстЗелЗ гост 14637-79		
Утв.	Попов				ЛАТГИПРОПРОМ		

Формат А4



- * Размеры для справок.
- Неуказанные предельные отклонения размеров $\pm \frac{1714}{2}$.
- Обработка поверхностей реза деталей Б440.
- Сварные швы по гост 5264-80.

64.68.01.400 СБ

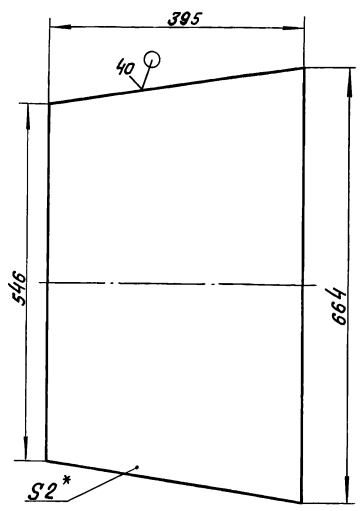
Изм.	Лист	№ докум.	Подпись	Дата	Лит.	Масса	Масштаб
Разработ.	Никитченко					22,5	1:10
Проб.	Зингалвис						
Гл. спец.	Сухомасов				Лист	Листов	1
Н. контр.	Колтец				Лист 2 гост 16523 - 70 ВстЗелЗ гост 14637-79		
Утв.	Попов				ЛАТГИПРОПРОМ		

Переход

Сборочный чертеж

ЛАТГИПРОПРОМ

107 10 89 79



- * Размеры для справок.
- Неуказанные предельные отклонения размеров $\pm \frac{IT14}{2}$.

64.68.01.401

Стенка

Лист	Масса	Масштаб
	3,75	1:5

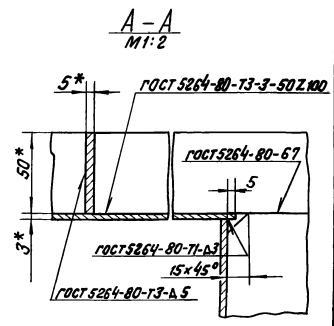
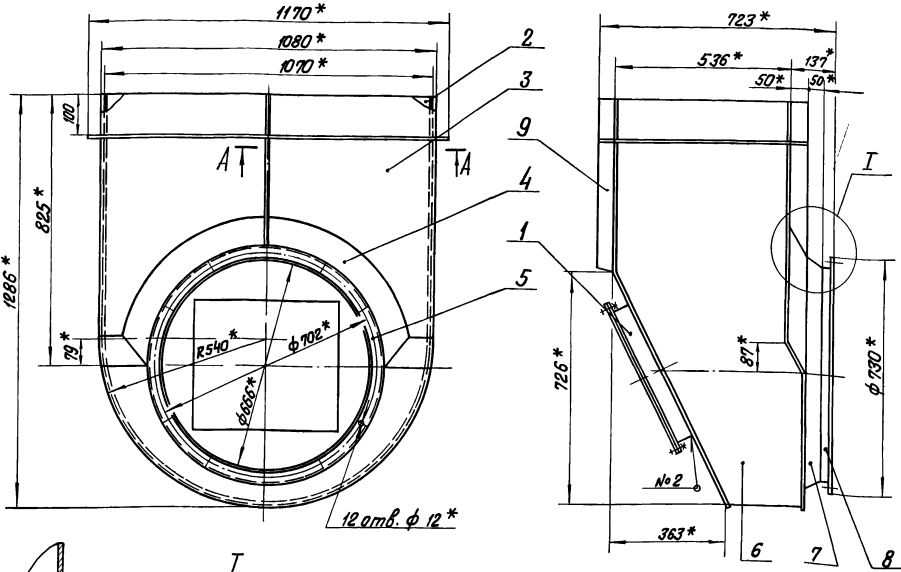
Лист 2 ГОСТ 16523 - 70
ВСТЗпЗ ГОСТ 14637-79

Лист Листов 1
ЛАТГИПРОПРОМ
Формат А4

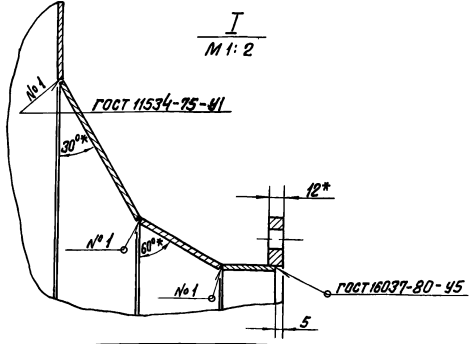
Код документа	Код документа	Обозначение	Наименование	Кол.	Примечание
			Документация		
			Сборочный чертеж		
			Сборочные единицы		
			Детали		
			Стенка	1	
			Стенка	1	
			Полукантус	1	
			Фланец	1	
			Боковина	1	
			Кантус	1	
			Удлинитель	1	
			Материалы		
			Полоса 5x50 ГОСТ 103-76 ВСТЗпЗ ГОСТ 535-79*	4,5 м	

Код документа	Код документа	Обозначение	Наименование	Кол.	Примечание
			Карман	1	

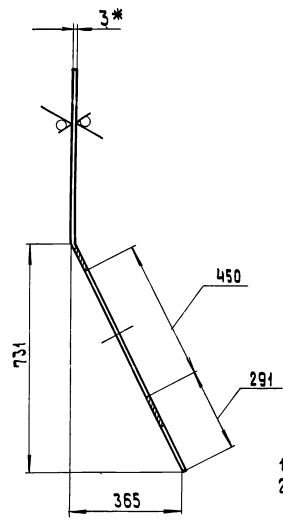
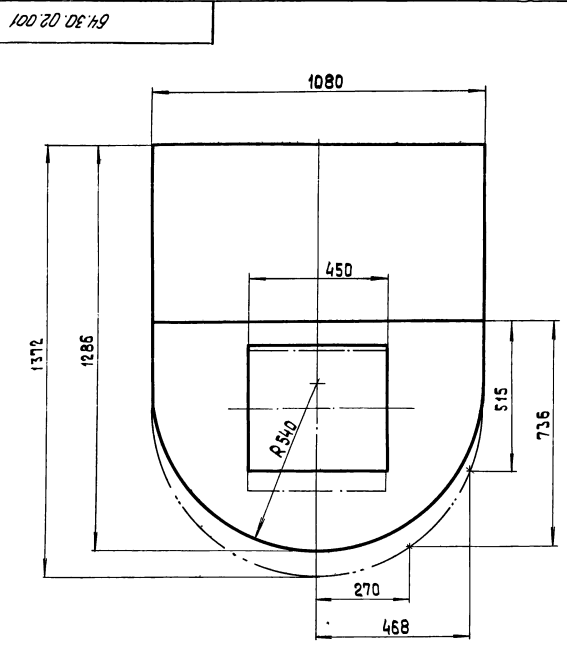
64.30.02.000 СБ



- * Размеры для справок
- Неуказанные предельные отклонения размеров $\pm \frac{IT14}{2}$.

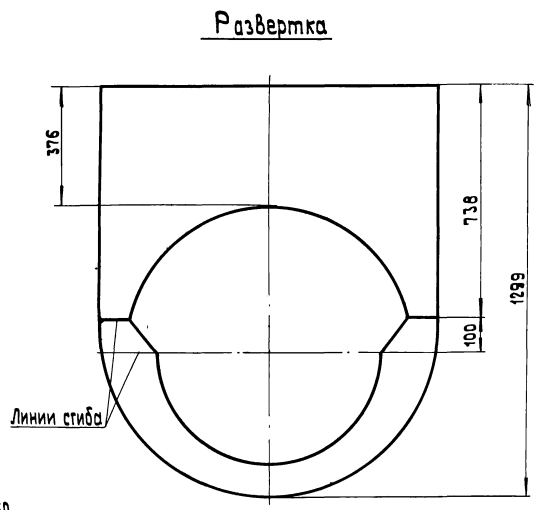
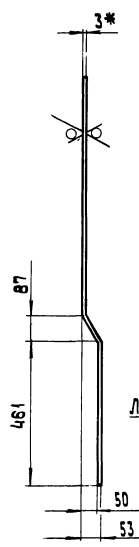
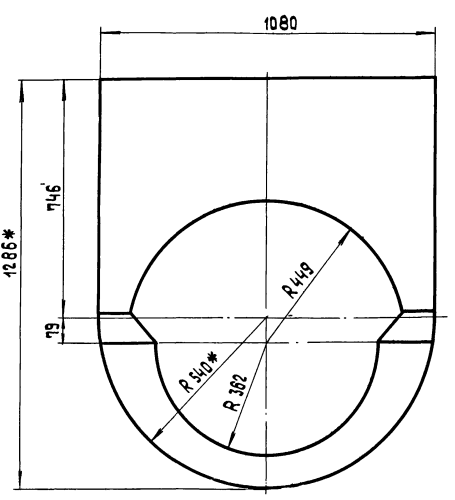


Код документа	Код документа	Обозначение	Наименование	Кол.	Примечание
			Карман	126	
			Сборочный чертеж		



1.* Размер для справок
 2. Неуказанные предельные отклонения размеров $\pm \frac{IT14}{2}$.

				64.30.02.001				
Изм	Лист	№ док.чм.	Проектир	Дата	Стенка	Лист	Масса	Масштаб
							25,5	1:10
Разраб.	Янжелович		Резниченко		Лист 3 ГОСТ 19903-74 В Ст 3 сп 3 ГОСТ 16523-70*	Лист	Листов	1
Проб.	Зилгалвис		Р.С.С.			ЛАТГИПРОПРОМ		
Ин. спец.	Суханов		Суханов					
И. контр.	Колмец		Колмец					
Чтб.	Попов		Попов					



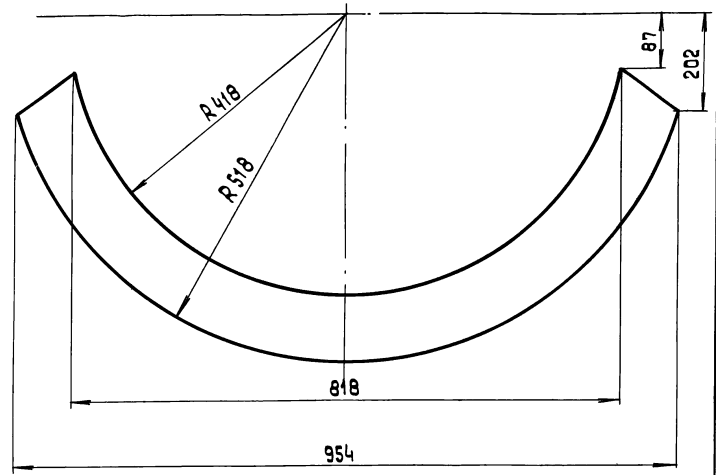
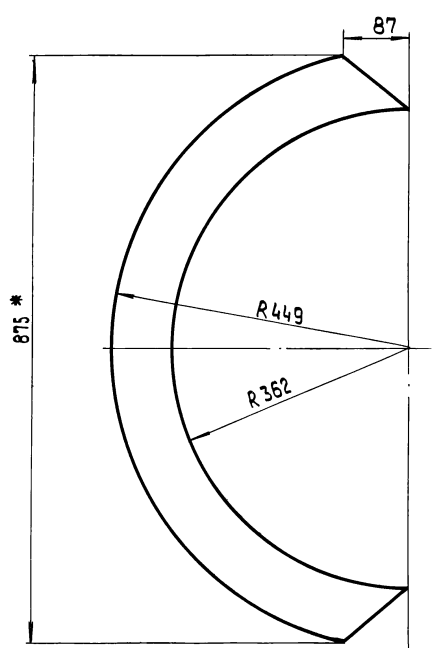
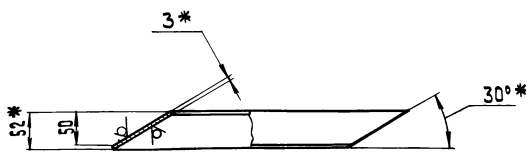
1.* Размеры для справок.
 2. Неуказанные предельные отклонения размеров $\pm \frac{IT14}{2}$.

				64.30.02.002				
Изм	Лист	№ док.чм.	Проектир	Дата	Стенка	Лист	Масса	Масштаб
							17,7	1:10
Разраб.	Янжелович		Резниченко		Лист 3 ГОСТ 19903-74 В Ст 3 сп 3 ГОСТ 16523-70*	Лист	Листов	1
Проб.	Зилгалвис		Р.С.С.			ЛАТГИПРОПРОМ		
Ин. спец.	Суханов		Суханов					
И. контр.	Колмец		Колмец					
Чтб.	Попов		Попов					

64.30.02.003

Развертка

40 (✓)

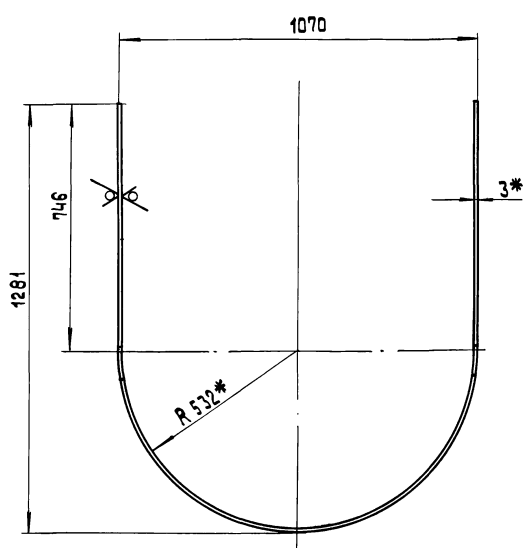


- 1.* Размеры для справок
- 2. Неуказанные предельные отклонения размеров $\pm \frac{IT14}{2}$

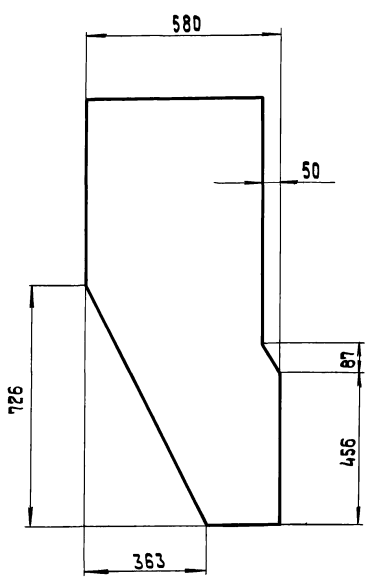
			64.30.02.003			
Изм/Лист	№ докум.	Подпись	Дата	Лит.	Масса	Масштаб
Разраб.	Янкевич	Зеленый				
Проб.	Зигалович	Зеленый		Полуканус		
Л. спец.	Сухомосов	Зеленый		Лист	3	1:5
Н. контр.	Коллеца	Зеленый		3 гост 19903-74		
Чтв.	Панов	Зеленый		8 ст 3 ст 3 гост 16523-70*		
				Лист ЛАТ ГИПРОПРОМ		
формат А3						

64.30.02.005

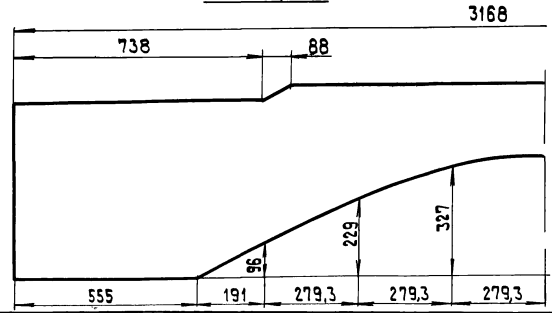
40 (✓)



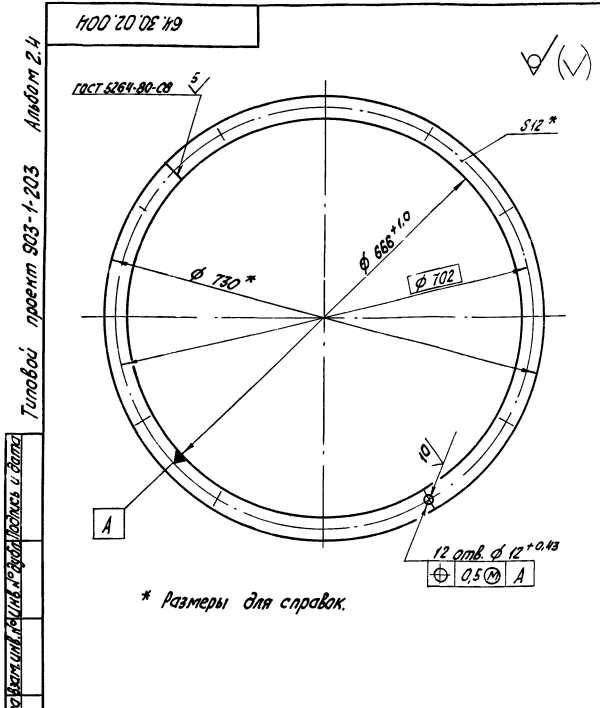
Развертка



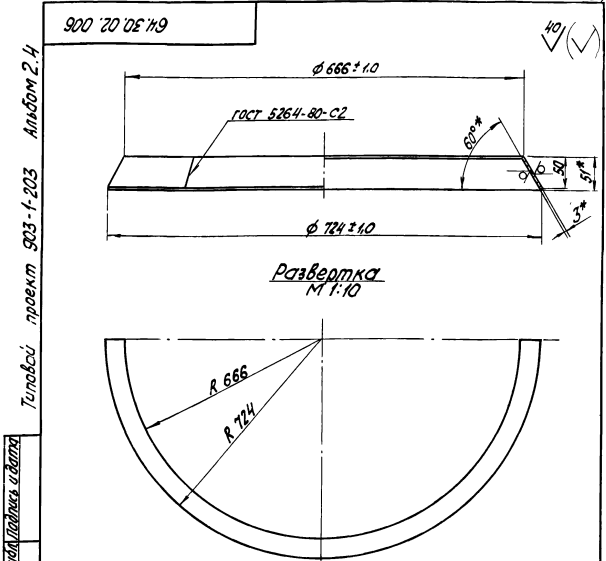
- 1.* Размеры для справок
- 2. Неуказанные предельные отклонения размеров $\pm \frac{IT14}{2}$



			64.30.02.005			
Изм/Лист	№ докум.	Подпись	Дата	Лит.	Масса	Масштаб
Разраб.	Янкевич	Зеленый				
Проб.	Зигалович	Зеленый		Боковина		
Л. спец.	Сухомосов	Зеленый		Лист	3	1:10
Н. контр.	Коллеца	Зеленый		3 гост 19903-74		
Чтв.	Панов	Зеленый		8 ст 3 ст 3 гост 16523-70*		
				Лист ЛАТ ГИПРОПРОМ		

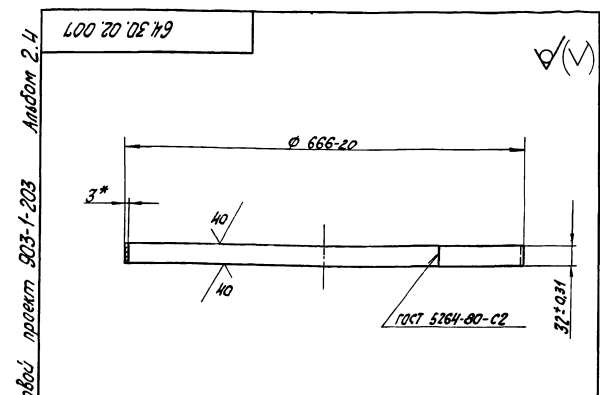


64.30.02.004		Лит	Масса	Масштаб
Фланец			6,6	1:5
Лист		Листов 1		
Лист 3		ГОСТ 19203-74		
Лист 8		СТ 3 СП3 ГОСТ 16523-70*		
ЛТГТИПРОПРОМ				



- * Размеры для справок
- Неуказанные предельные отклонения размеров ± IT14/2

64.30.02.006		Лит	Масса	Масштаб
Конус			3	1:5
Лист		Листов 1		
Лист 3		ГОСТ 19203-74		
Лист 8		СТ 3 СП3 ГОСТ 16523-70*		
ЛТГТИПРОПРОМ				

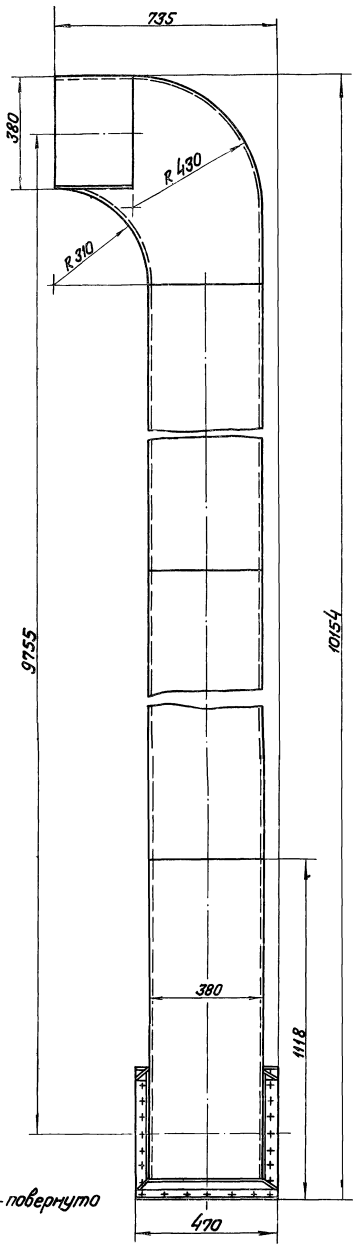
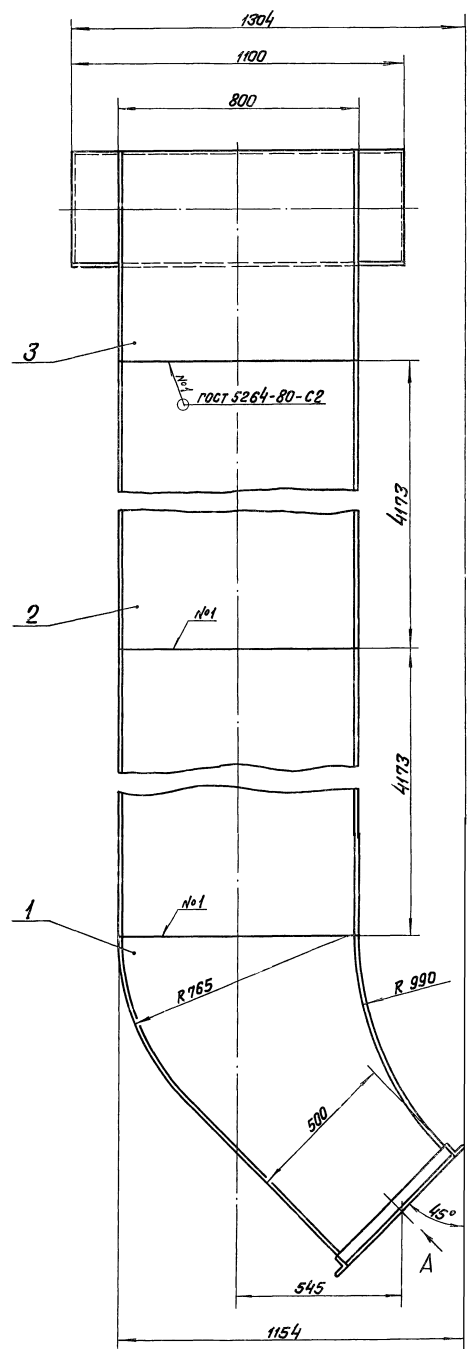


64.30.02.007		Лит	Масса	Масштаб
Удлинитель			1,6	1:5
Лист		Листов 1		
Лист 3		ГОСТ 19203-74		
Лист 8		СТ 3 СП3 ГОСТ 16523-70*		
ЛТГТИПРОПРОМ				

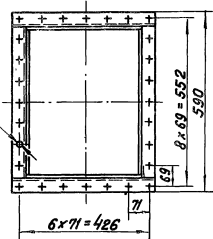
Формат	Дата	Обозначение	Наименование	Код	Примечание
			Документация		
A3		64.68.02.000 СБ	Сборочный чертеж		
			Сборочные единицы		
A4	1	64.68.02.100	Переход	1	
A4	2	64.68.02.200	Короб	2	
A4	3	64.68.02.300	Колесо	1	

64.68.02.000		Лит	Масса	Масштаб
Воздухопровод напорный				
Лист		Листов 1		
Лист 3		ГОСТ 19203-74		
Лист 8		СТ 3 СП3 ГОСТ 16523-70*		
ЛТГТИПРОПРОМ				

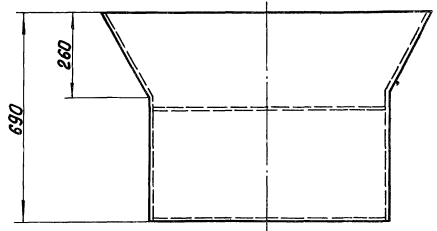
Типовой проект 903-1-203 Аппарат 2.4



Вид А повернуто



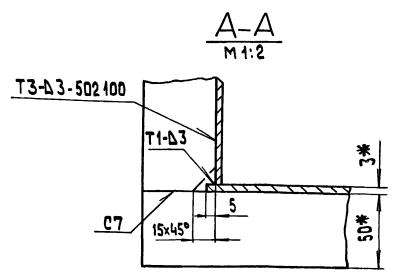
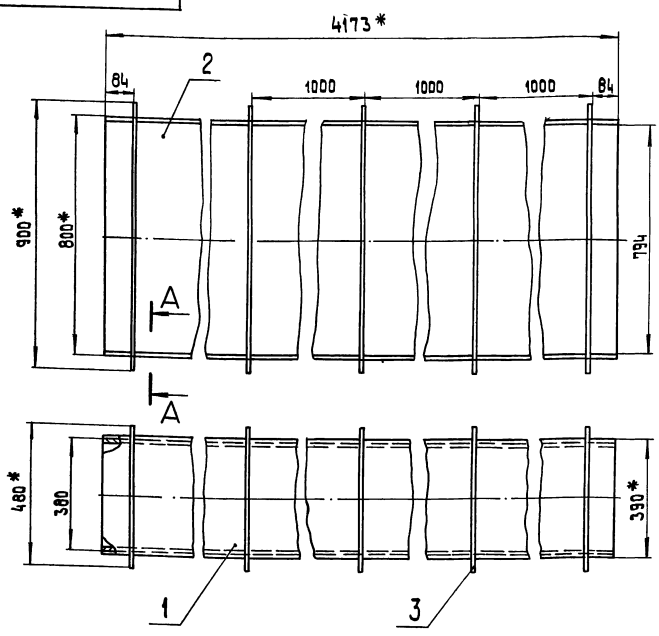
Размеры для справок.



					64.68.02.000 СБ		
Изм.	Лист	№ докум.	Подп.	Дата	Воздухопровод напорный Сборочный чертёж		
Разработ.	Дилевский	Р.С.С.					
Проб.	Колмец	Левин			Лист	640	1:10
Ин. спец.	Сурганов	Ильин			Листов	1	
Ин. контр.	Колмец	Левин			ЛАТГИПРОПРОМ		
Утв.	Лопов	Ильин					

См. также: Различия в деталях. Прим. см. в. См. № 3/17. Примеч. в деталях.

64.68.02.200 СБ



- * Размеры для справок.
- Неуказанные предельные отклонения размеров $\pm IT14$.
- Обработка поверхностей реза деталей $64 \frac{H}{\sqrt{R}}$.
- Сварные швы по ГОСТ 5264-80

64.68.02.200 СБ			Лист	Масса	Масштаб
Исполн:	№ докум.:	Подпись:	Дата:		
Разраб.:	Эксп.:	Зам.:	Провер.:		
И. спец.:	С.хондров:	Колмеч:	Павлов:		
И. контр.:	Колмеч:	Павлов:			
И. отв.:	Павлов:				
Короб			Лист	258,5	1:10
Оборачный чертёж			Лист	Листов 1	
ЛАТТИПРОПРОМ					
формат А4					

Формат	Зона	Поз.	Обозначение	Наименование	Кол.	Примечание
				Документация		
		А3	64.68.02.200 СБ	Сборочный чертёж		
				Детали		
		Б4	1	64.68.02.201	Стенка	
				Лист 3 ГОСТ 16523-70		
				ВСтЗсп3 ГОСТ 14637-79		
				4173 ± 4,0 × 390 ± 0,7 мм	2	38,44 кг
		Б4	2	64.68.02.202	Боковина	
				Лист 3 ГОСТ 16523-70		
				ВСтЗсп3 ГОСТ 14637-79		
				4173 ± 4,0 × 794 ± 1,0 мм	2	78,28 кг
				Материалы		
		3		Полоса 5x50 ГОСТ 103-76		
				ВСтЗсп3 ГОСТ 535-79	12,8	м

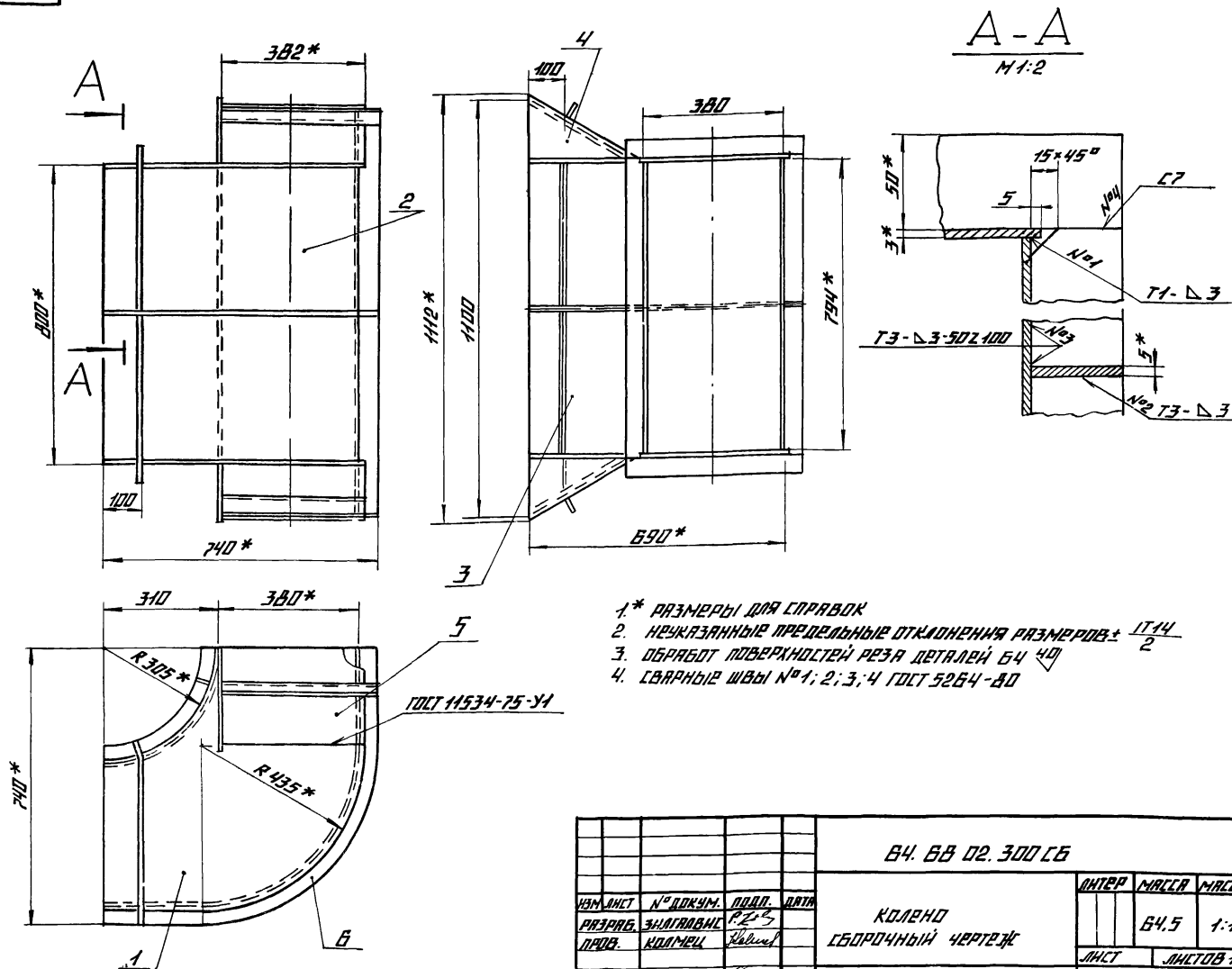
Формат	Зона	Поз.	Обозначение	Наименование	Кол.	Примечание
				Документация		
		А3	64.68.02.300 СБ	Сборочный чертёж		
				Детали		
		А4	1	64.68.02.301	Стенка	2
		А4	2	64.68.02.302	Стенка	1
		А4	3	64.68.02.303	Стенка	1
		А4	4	64.68.02.304	Стенка	2
		Б4	5	64.68.02.305	Стенка	
				Лист 3 ГОСТ 19903-74		
				ВСтЗсп3 ГОСТ 16523-70		
				382 ± 0,7 × 300 ± 0,85 мм	2	2,7 кг
				Материалы		
		6		Полоса 5x50 ГОСТ 103-76		
				ВСтЗсп3 ГОСТ 535-79	8	м

64.68.02.200			Лист	Лист	Листов
Исполн:	№ докум.:	Подпись:	Дата:		
Разраб.:	Эксп.:	Зам.:	Провер.:		
И. спец.:	С.хондров:	Колмеч:	Павлов:		
И. контр.:	Колмеч:	Павлов:			
И. отв.:	Павлов:				
Короб			Лист	Листов 1	
ЛАТТИПРОПРОМ					

64.68.02.300			Лист	Лист	Листов
Исполн:	№ докум.:	Подпись:	Дата:		
Разраб.:	Эксп.:	Зам.:	Провер.:		
И. спец.:	С.хондров:	Колмеч:	Павлов:		
И. контр.:	Колмеч:	Павлов:			
И. отв.:	Павлов:				
Колоно			Лист	Листов 1	
ЛАТТИПРОПРОМ					

ТИПОВОЙ ПРОЕКТ 903-1-203 РАБОМ 2.4
 ЧЕРТЕЖИ И ДИТАР ВЪЗРЪКЪ ИЛИ ВЪЗРЪКЪ ПОДПИСАНИЕ И ДИТАР
 ИЛИ ВЪЗРЪКЪ ПОДПИСАНИЕ И ДИТАР

Б4.БВ.02.300.СБ



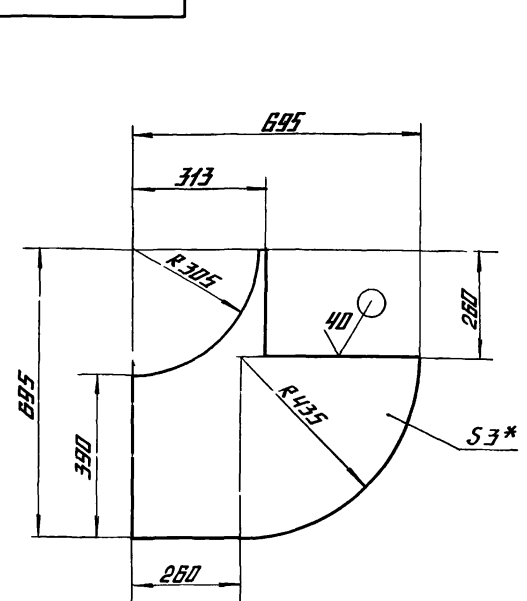
- 1* РАЗМЕРЫ ДЛЯ СПРАВКИ
2. НЕУКАЗАНЫЕ ПРЕДЕЛЬНЫЕ ОТКЛОНЕНИЯ РАЗМЕРОВ ± $\frac{IT14}{2}$
3. ОБРАБОТКА ПОВЕРХНОСТЕЙ РЕЗЬБ ДЕТАЛЕЙ Б4 ЧД
4. СВАРНЫЕ ШВЫ №1; 2; 3; 4 ГОСТ 5264-80

Б4.БВ.02.300.СБ				ЛИСТ	МАССА	МАРСИТАЖ
КОЛЕНА СБОРОЧНЫЙ ЧЕРТЕЖ				Б4.5	1:10	
				ЛИСТ	ЛИСТОВ 1	
				ЛАТГИПРОПРОМ		

ФОРМАТ А3

ТИПОВОЙ ПРОЕКТ 903-1-203 РАБОМ 2.4
 ЧЕРТЕЖИ И ДИТАР ВЪЗРЪКЪ ИЛИ ВЪЗРЪКЪ ПОДПИСАНИЕ И ДИТАР
 ИЛИ ВЪЗРЪКЪ ПОДПИСАНИЕ И ДИТАР

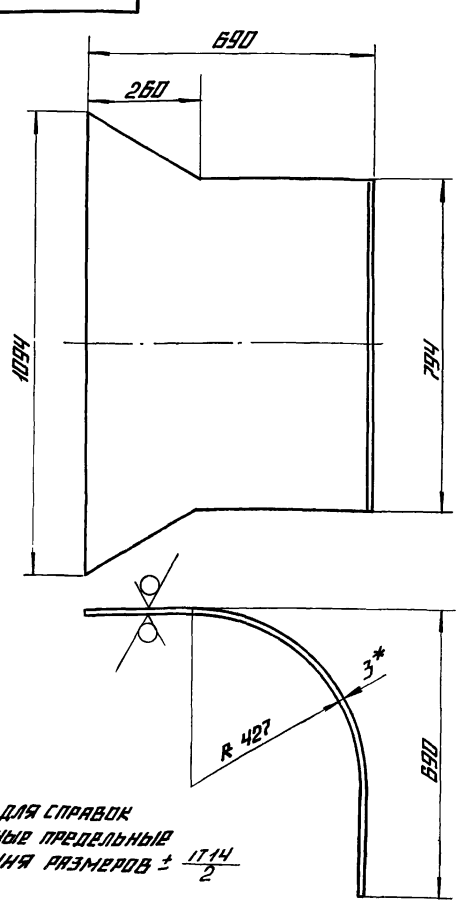
Б4.БВ.02.301



- 1* РАЗМЕРЫ ДЛЯ СПРАВКИ
2. НЕУКАЗАНЫЕ ПРЕДЕЛЬНЫЕ ОТКЛОНЕНИЯ РАЗМЕРОВ ± $\frac{IT14}{2}$

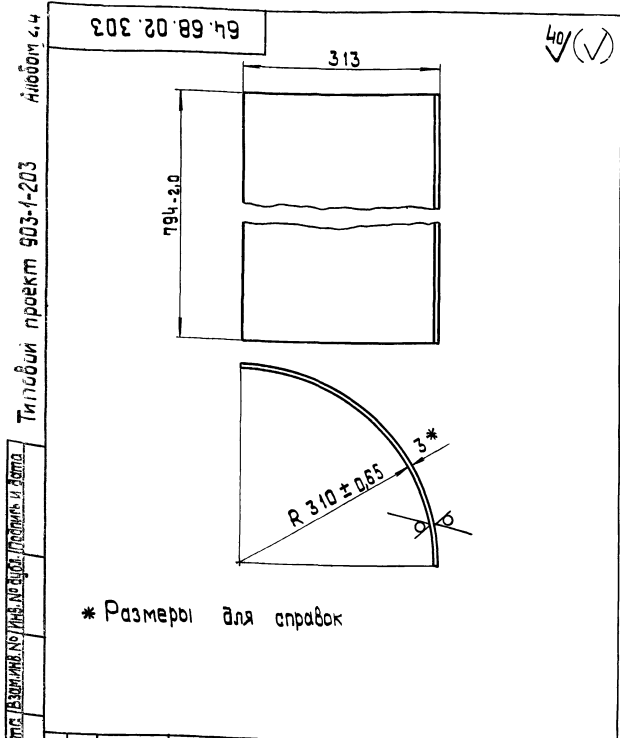
Б4.БВ.02.301				ЛИСТ	МАССА	МАРСИТАЖ
СТЕНКА				Б.3Б	1:10	
				ЛИСТ	ЛИСТОВ 1	
				ЛАТГИПРОПРОМ		

Б4.БВ.02.302

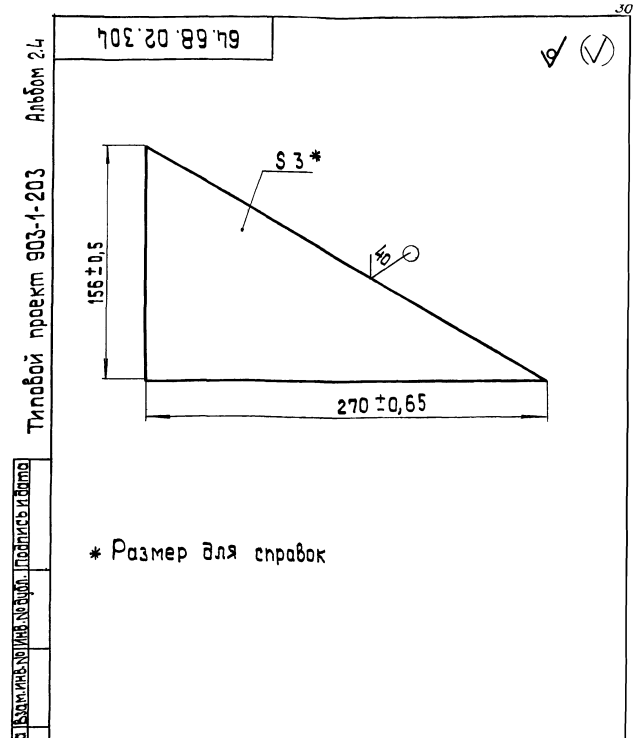


- 1* РАЗМЕРЫ ДЛЯ СПРАВКИ
2. НЕУКАЗАНЫЕ ПРЕДЕЛЬНЫЕ ОТКЛОНЕНИЯ РАЗМЕРОВ ± $\frac{IT14}{2}$

Б4.БВ.02.302				ЛИСТ	МАССА	МАРСИТАЖ
СТЕНКА				23.23	1:10	
				ЛИСТ	ЛИСТОВ 1	
				ЛАТГИПРОПРОМ		



64.68.02.303			Лист	Масса	Масштаб
Стенка				9,15	1:5
Исполн.	№ докум.	Подпись	Дата	Лист	Листов
Разработ.	Зилгалбик	Колмец		1	1
Проб.	Колмец				
И. спец.	Суханосов				
И. контр.	Колмец				
Чтб.	Попов				
Лист 3 ГОСТ 19903-74			ЛАТГИПРОПРОМ		
8 см 3 сп 3 ГОСТ 16523-70			формат А4		

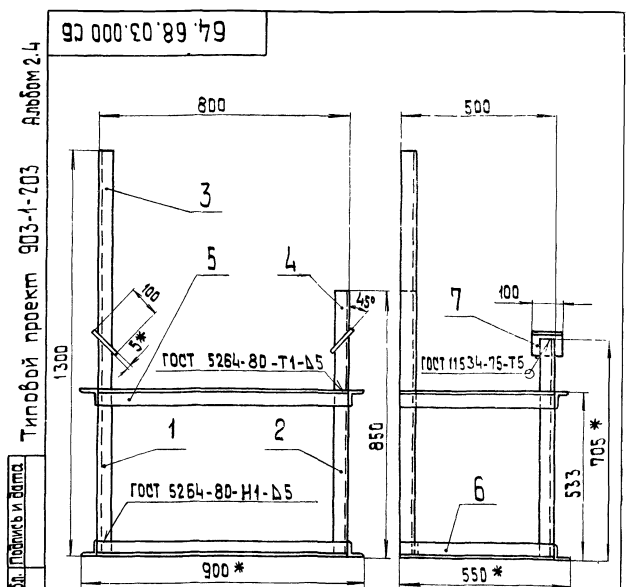


64.68.02.304			Лист	Масса	Масштаб
Стенка				0,5	1:2
Исполн.	№ докум.	Подпись	Дата	Лист	Листов
Разработ.	Зилгалбик	Колмец		1	1
Проб.	Колмец				
И. спец.	Суханосов				
И. контр.	Колмец				
Чтб.	Попов				
Лист 3 ГОСТ 19903-74			ЛАТГИПРОПРОМ		
8 см 3 сп 3 ГОСТ 16523-70			формат А4		

64.68.03.000

Корр. зона	Поз.	Обозначение	Наименование	Кол.	Примечание
			<u>Документация</u>		
А4		64.68.03.000 СБ	Сборочный чертеж		
			<u>Детали</u>		
А4	1	64.68.03.001	Стойка	1	
	2	-01	Стойка	1	
Б4	3	64.68.03.002	Стойка		
			Уголок Б-50х50х5 ГОСТ 8509-72		
Б4	4	64.68.03.003	Стойка	1	4,9 кг
			Уголок Б-50х50х5 ГОСТ 2509-72		
Б4	5	64.68.03.004	Полка	1	3,2 кг
			Уголок Б-50х50х5 ГОСТ 8509-72		
Б4	6	64.68.03.005	Полка	3	3,0 кг
			Уголок Б-50х50х5 ГОСТ 8509-72		
Б4	7	64.68.03.006	Пластина	4	1,9 кг
			Лист 5 ГОСТ 19903-74		
			8 см 3 сп 3 ГОСТ 14637-79	2	0,4 кг

64.68.03.000			Лист	Масса	Масштаб
Опора кармана				30,7	1:10
Исполн.	№ докум.	Подпись	Дата	Лист	Листов
Разработ.	Зилгалбик	Колмец		1	1
Проб.	Колмец				
И. спец.	Суханосов				
И. контр.	Колмец				
Чтб.	Попов				
Лист 5 ГОСТ 19903-74			ЛАТГИПРОПРОМ		
8 см 3 сп 3 ГОСТ 14637-79			формат А4		



64.68.03.000 СБ

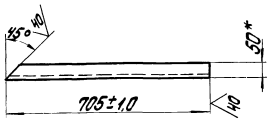
64.68.03.000 СБ			Лист	Масса	Масштаб
Опора кармана				30,7	1:10
Сборочный чертеж					
Исполн.	№ докум.	Подпись	Дата	Лист	Листов
Разработ.	Зилгалбик	Колмец		1	1
Проб.	Колмец				
И. спец.	Суханосов				
И. контр.	Колмец				
Чтб.	Попов				
Лист 5 ГОСТ 19903-74			ЛАТГИПРОПРОМ		
8 см 3 сп 3 ГОСТ 14637-79			формат А4		

Типовой проект 903-1-203 Альбом 2.4

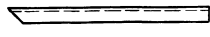
100 КД 89 79

✓(✓)

64.68.03.001



64.68.03.001-01 - зеркальное отражение.
Остальное - ст. 64.68.03.001



* Размер для справок

64.68.03.001

Станок

Лист Масса Масштаб

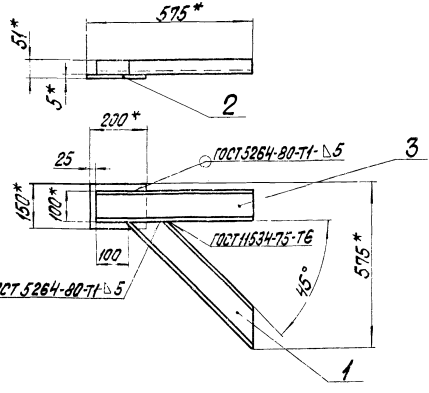
2,5 1:10

Лист Листов 1

ЛАТГИПРОПРОМ

Типовой проект 903-1-203 Альбом 2.4

50 КД 89 79



1* Размеры для справок.

2 Неуказанные предельные отклонения размеров $\pm \frac{IT_{14}}{2}$.

3. Обработка поверхностей реза деталей БЧ ✓.

64.68.04.000 СБ

Опора
Сборочный чертёж

Лист Масса Масштаб

10,1 1:10

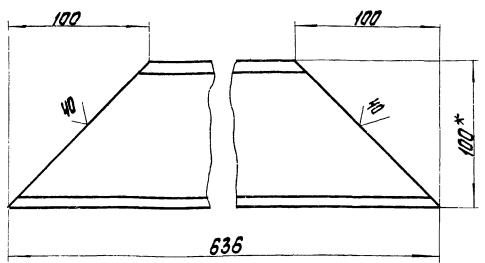
Лист Листов 1

ЛАТГИПРОПРОМ

Типовой проект 903-1-203 Альбом 2.4

100 КД 89 79

✓(✓)



1. * Размеры для справок.

2. Неуказанные предельные отклонения размеров $\pm \frac{IT_{14}}{2}$.

64.68.04.001

Опора

Лист Масса Масштаб

4,61 1:2

Лист Листов 1

ЛАТГИПРОПРОМ

Типовой проект 903-1-203 Альбом 2.4

Типовой проект 903-1-203 Альбом 2.4

№ документа	Изм.	Дата	Обозначение	Наименование	кол.	Примечание
				<u>Документация</u>		
44	1		64.68.04.000 СБ	Сборочный чертёж		
				<u>детали</u>		
44	1		64.68.04.001	Упор	1	
54	2		64.68.04.002	Пластина лист 5 ГОСТ 19903-74 в ст. 3 снз ГОСТ 14637-79 200±0,575 x 150±0,5 мм	1	1,18 кг
54	3		64.68.04.003	Балка швеллер 10 ГОСТ 8240-72 в ст. 3 снз ГОСТ 535-79 L=500±0,775 мм	1	4,3 кг

64.68.04.000

Опора

Лист Масса Масштаб

Лист Листов 1

ЛАТГИПРОПРОМ

Формат А4

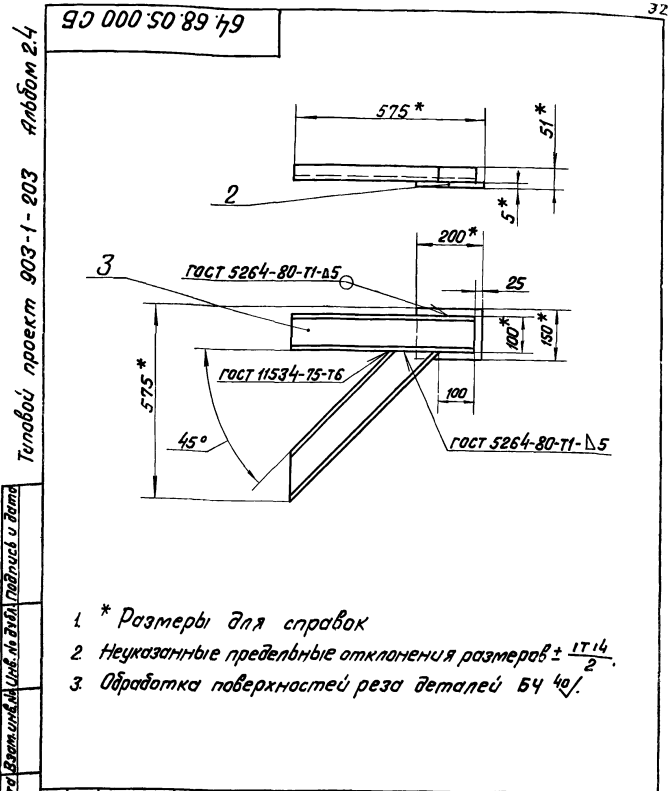
Типовой проект 903-1-203 Альбом 2.4
 Типовой проект 903-1-203 Альбом 2.4
 Типовой проект 903-1-203 Альбом 2.4
 Типовой проект 903-1-203 Альбом 2.4

Формат Листа	Лист	Обозначение	Наименование	Кол	Приме- чание
<u>Документация</u>					
А4		64.68.05.000 СБ	Сборочный чертёж		
<u>Детали</u>					
А4	1	64.68.04.001	Упор	1	
Б4	2	64.68.05.001	Пластина		
			5 гост 19903-74 Лист Вст.ЗелЗ гост 14637-79		
Б4	3	64.68.05.002	Балка	1	1,18 кг
			Швеллер 10 гост 8240-72 Вст.ЗелЗ гост 535-79		
			L = 500 ± 0,775 мм	1	4,3 кг

64.68.05.000				
Изм	Лист	№ докум.	Подп.	Дата
Разраб	Никитченко	Ф.С.		
Проб.	Зилвавис	Р.Б.		
Гл. спец.	Суханосов	В.И.		
Н.контр.	Колмец	А.И.		
Утв.	Палав	И.И.		
Опора				
Лист		Лист	Листов	
		1		
ЛАТГИПРОПРОМ				
Формат А4				

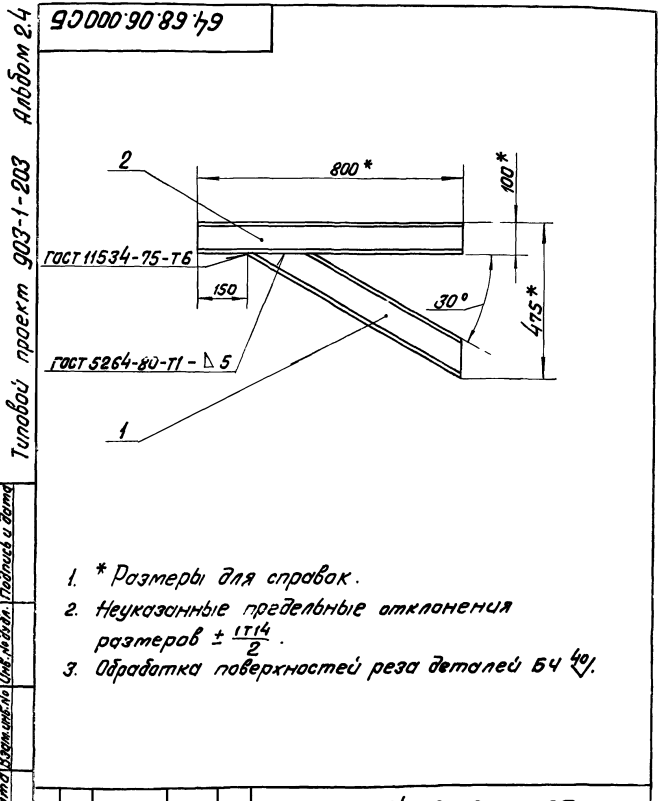
Формат Листа	Лист	Обозначение	Наименование	Кол	Приме- чание
<u>Документация</u>					
А4		64.68.06.000 СБ	Сборочный чертёж		
<u>Детали</u>					
А4	1	64.68.06.001	Упор	1	
Б4	2	64.68.06.002	Балка		
			Швеллер 10 гост 8240-72 Вст.ЗелЗ гост 535-79		
			L = 800 ± 1 мм	1	6,9 кг

64.68.06.000				
Изм	Лист	№ докум.	Подп.	Дата
Разраб	Никитченко	Ф.С.		
Проб.	Зилвавис	Р.Б.		
Гл. спец.	Суханосов	В.И.		
Н.контр.	Колмец	А.И.		
Утв.	Палав	И.И.		
Опора				
Лист		Лист	Листов	
		1		
ЛАТГИПРОПРОМ				
Формат А4				



64.68.05.000 СБ				
Изм	Лист	№ докум.	Подп.	Дата
Разраб	Никитченко	Ф.С.		
Проб.	Зилвавис	Р.Б.		
Гл. спец.	Суханосов	В.И.		
Н.контр.	Колмец	А.И.		
Утв.	Палав	И.И.		
Опора				
Сборочный чертёж				
Лист		Листов		
		1		
ЛАТГИПРОПРОМ				
Формат А4				

- * Размеры для справок
- Неуказанные предельные отклонения размеров $\pm \frac{IT14}{2}$.
- Обработка поверхностей реза деталей Б4 чл.

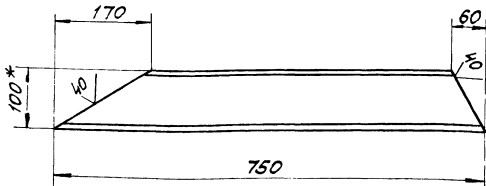


64.68.06.000 СБ				
Изм	Лист	№ докум.	Подп.	Дата
Разраб	Никитченко	Ф.С.		
Проб.	Зилвавис	Р.Б.		
Гл. спец.	Суханосов	В.И.		
Н.контр.	Колмец	А.И.		
Утв.	Палав	И.И.		
Опора				
Сборочный чертёж				
Лист		Листов		
		1		
ЛАТГИПРОПРОМ				
Формат А4				

- * Размеры для справок.
- Неуказанные предельные отклонения размеров $\pm \frac{IT14}{2}$.
- Обработка поверхностей реза деталей Б4 чл.

100'90'89'49

✓(✓)



- 1. * Размеры для справок.
- 2. Неуказанные предельные отклонения размеров $\pm \frac{IT14}{2}$.

64.68.06.001

Упор

Лист	Масса	Масштаб
5/6	5,46	1:5
Листы	Листов	1

Швеллер 10 ГОСТ 8240-72
в соответствии с ГОСТ 535-79

ЛАТГИПРОПРОМ
Формат А4

Изм.	Лист	№ докум.	Дата
		Разработчик	
		Проект	
		Исполнитель	
		Проверен	
		Утвержден	

Обозначение	Наименование	Кол.	Примечание
	Документация		
64.68.07.000СБ	Сборочный чертёж		
	Детали		
1	64.68.07.001	Упор	1
2	64.68.07.002	Балки	
	Швеллер 10 ГОСТ 8240-72		
	5 Ст 3сп3 ГОСТ 1535-79		
	L = 800 ± 1 мм	1	6,9 кг

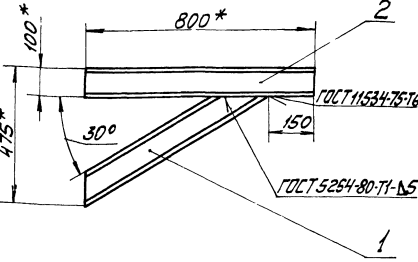
Обозначение	Наименование	Кол.	Примечание
	Документация		
64.68.07.000	Опора		
	Листы	Листов	1
	Лист	Листов	1

Опора

ЛАТГИПРОПРОМ
Формат А4

9000'10'89'49

✓(✓)



- 1. * Размеры для справок.
- 2. Неуказанные предельные отклонения размеров $\pm \frac{IT14}{2}$.
- 3. Обработка поверхностей реза деталей Б4⁴⁹.

64.68.07.000СБ

Опора
Сборочный чертёж

Лист	Масса	Масштаб
12/4	1,10	1:5
Листы	Листов	1

Швеллер 10 ГОСТ 8240-72
в соответствии с ГОСТ 535-79

ЛАТГИПРОПРОМ

Изм.	Лист	№ докум.	Дата
		Разработчик	
		Проект	
		Исполнитель	
		Проверен	
		Утвержден	

Обозначение	Наименование	Кол.	Примечание
	Документация		
64.68.07.001	Упор		
	Листы	Листов	1
	Лист	Листов	1

- 1. * Размеры для справок.
- 2. Неуказанные предельные отклонения размеров $\pm \frac{IT14}{2}$.

64.68.07.001

Упор

Лист	Масса	Масштаб
5/6	5,46	1:5
Листы	Листов	1

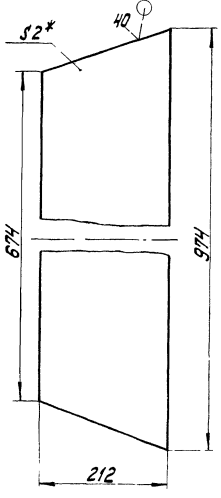
Швеллер 10 ГОСТ 8240-72
в соответствии с ГОСТ 535-79

ЛАТГИПРОПРОМ

Изм.	Лист	№ докум.	Дата
		Разработчик	
		Проект	
		Исполнитель	
		Проверен	
		Утвержден	

200 01 89 79

✓(✓)



- * Размеры для справок.
- Неуказанные предельные отклонения размеров $\pm \frac{1714}{2}$

64.68.10.002

Стенка

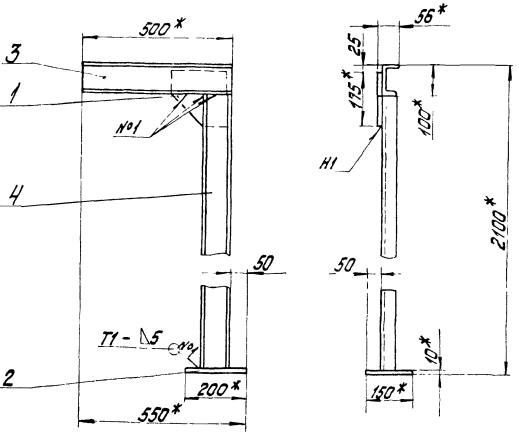
Лист	Масса	Максимум
2,75	1,5	

Лист 2 ГОСТ 19903-74
ВотЭспЗ ГОСТ 16523-70

Лист Листов 1
ЛАТГИПРОПРОМ

Формат А4

90300 11 89 79



- * Размеры для справок.
- Неуказанные предельные отклонения размеров $\pm \frac{1714}{2}$
- Обработка поверхностей реза деталей БЧ
- Сварные швы по ГОСТ 5264-80

64.68.11.000 СБ

Опора
Сборочный чертёж

Лист	Масса	Максимум
25	1-10	

Лист Листов 1
ЛАТГИПРОПРОМ

Лист Листов 1
ЛАТГИПРОПРОМ

Вид	Возра	Лист	Обозначение	Наименование	кол.	Примечание
				Документация		
				Сборочный чертёж		
				Детали		
А4	1	64.68.11.001	Косынка		1	
Б4	2	64.68.11.002	Пластина			
				Лист 10 ГОСТ 19903-74 ВотЭспЗ ГОСТ 14637-79		
Б4	3	64.68.11.003	Балка		1	2,36кг
				Швеллер 10 ГОСТ 8240-72 ВотЭспЗ ГОСТ 535-79		
				L = 500 ± 0,715 мм	1	4,3 кг
Б4	4	64.68.11.004	Стойка		1	16,33 кг
				Швеллер 10 ГОСТ 8240-72 ВотЭспЗ ГОСТ 535-79		
				L = 1900 ± 1,65 мм	1	16,33 кг

64.68.11.000

Опора

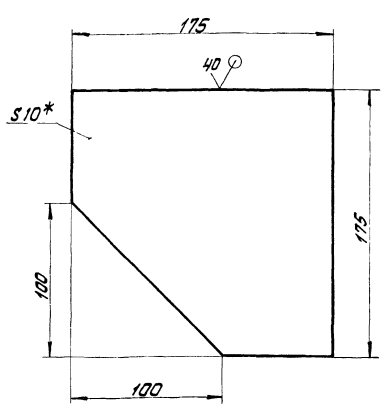
Лист	Листов
1	1

Лист Листов 1
ЛАТГИПРОПРОМ

Формат А4

100 11 89 79

✓(✓)



- * Размеры для справок.
- Неуказанные предельные отклонения размеров $\pm \frac{1714}{2}$

64.68.11.001

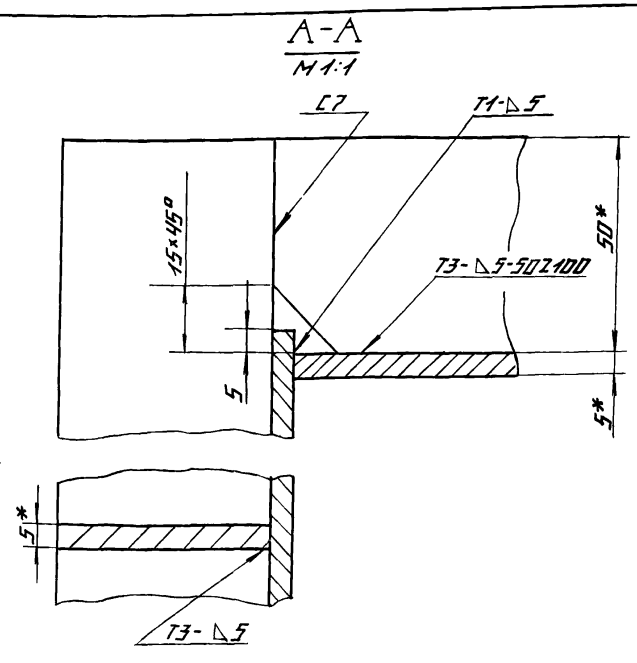
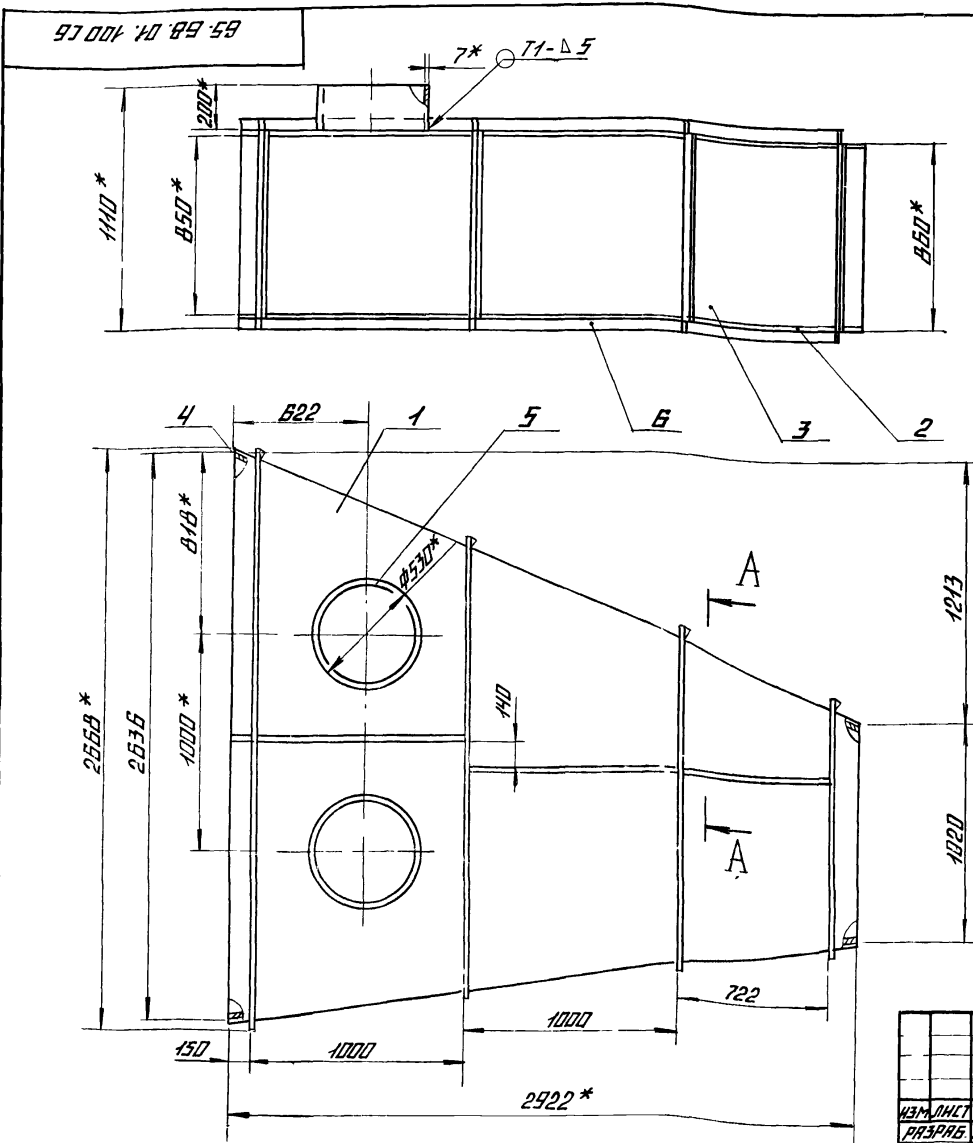
Косынка

Лист	Масса	Максимум
2,01	1-2	

Лист 10 ГОСТ 19903-74
ВотЭспЗ ГОСТ 14637-79

Лист Листов 1
ЛАТГИПРОПРОМ

ИИВ, № 10 ПОДПИСЬ И ДАТА ВЗНУ ИИВ, № 10 ПОДПИСЬ И ДАТА
 ТИПОВОЙ ПРОЕКТ 903-1-203 РАЗБОМ 2.4

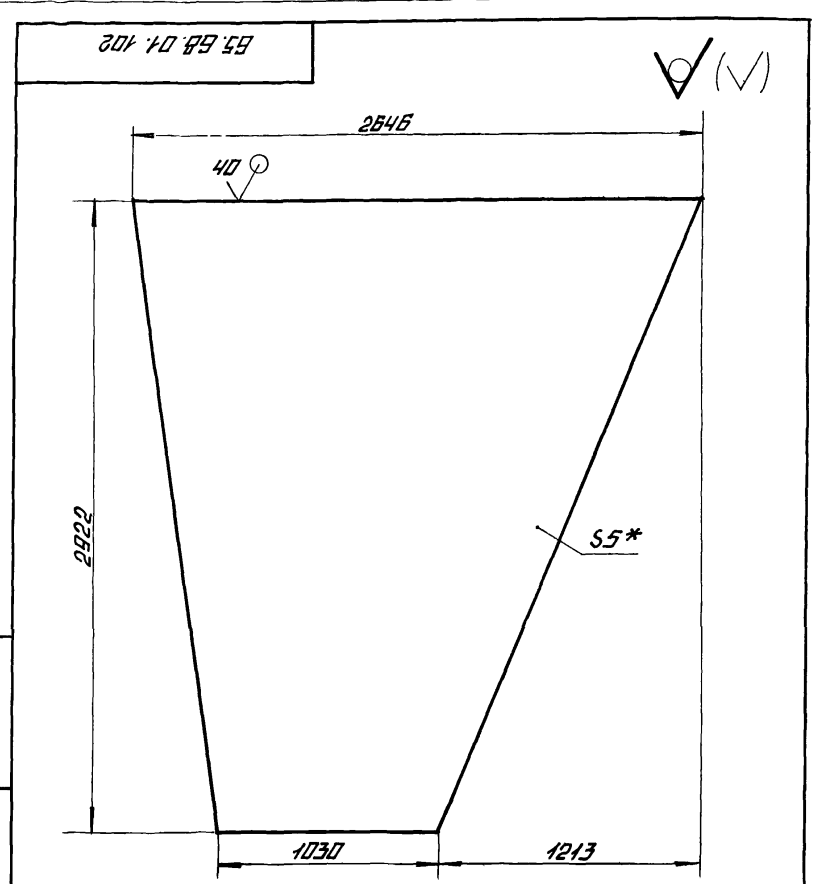
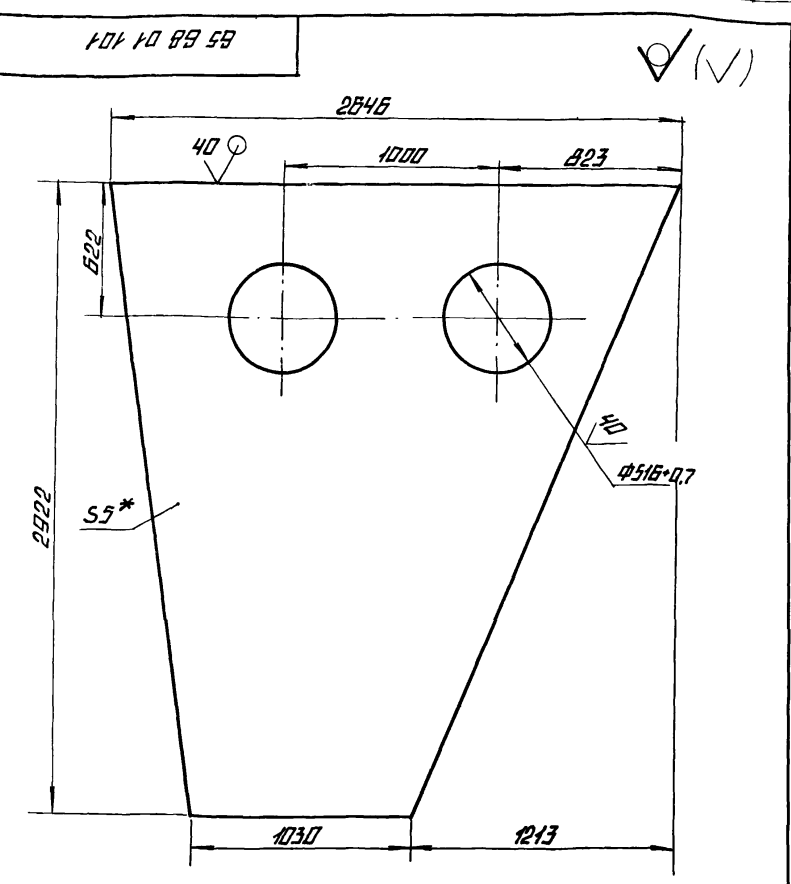


- 1* РАЗМЕРЫ ДЛЯ СПРАВКИ
2. НЕУКАЗАННЫЕ ПРЕДЕЛЬНЫЕ ОТКЛОНЕНИЯ РАЗМЕРОВ ± 1/14
3. ОБРАБОТКА ПОВЕРХНОСТЕЙ РЕЗА ДЕТАЛЕЙ Б4 Ч0
4. СВАРНЫЕ ШВЫ ПО ГОСТ 5264-80

				Б5 БВ Д1 100 СБ				
ИИВ, № 10 ПОДПИСЬ И ДАТА	№ ДОКУМ.	ПОДПИСЬ	ДАТА	ПЕРЕХОД		ЛИСТ	МАССА	ЛИСТОВ
ВЗНУ ИИВ, № 10 ПОДПИСЬ И ДАТА	НИКИТЧЕНКО	Р.З.	75	СБОРОЧНЫЙ ЧЕРТЕЖ		ЛИСТ	700	1:20
ПРОБ. ЗАПЯТЫЕ	ПРОБ.	ПРОБ.				ЛИСТ	ЛИСТОВ 1	
ДИ СПЕЦ. СЛУХОНОВОД	И. КОМП. КОЛМЕТЦ	УТВ. ПОЛОВ				ЛАТГИПРОПРОМ		

ФОРМАТ А3

ИИВ, № 10 ПОДПИСЬ И ДАТА ВЗНУ ИИВ, № 10 ПОДПИСЬ И ДАТА
 ТИПОВОЙ ПРОЕКТ 903-1-203 РАЗБОМ 2.4



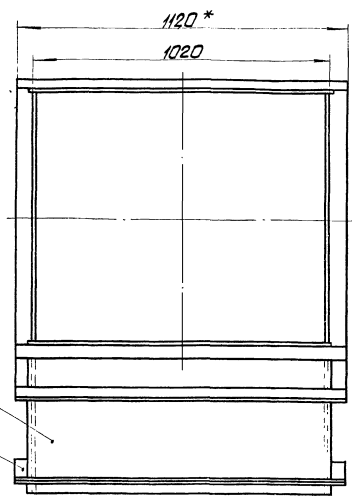
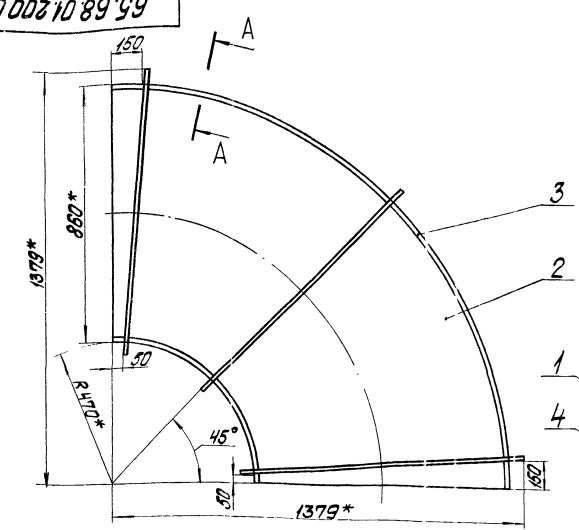
- 1* РАЗМЕРЫ ДЛЯ СПРАВКИ
2. НЕУКАЗАННЫЕ ПРЕДЕЛЬНЫЕ ОТКЛОНЕНИЯ РАЗМЕРОВ ± 1/14

				Б5 БВ Д1 101		
ИИВ, № 10 ПОДПИСЬ И ДАТА	№ ДОКУМ.	ПОДПИСЬ	ДАТА	ЛИСТ	МАССА	ЛИСТОВ
ВЗНУ ИИВ, № 10 ПОДПИСЬ И ДАТА	НИКИТЧЕНКО	Р.З.		ЛИСТ	194,34	1:20
ПРОБ. ЗАПЯТЫЕ	ПРОБ.	ПРОБ.		ЛИСТ	ЛИСТОВ 1	
ДИ СПЕЦ. СЛУХОНОВОД	И. КОМП. КОЛМЕТЦ	УТВ. ПОЛОВ		ЛИСТ	5 ГОСТ 19903-74 Б.С.Э.СЛ.Э.ГОСТ 44837-79	
				ЛАТГИПРОПРОМ		

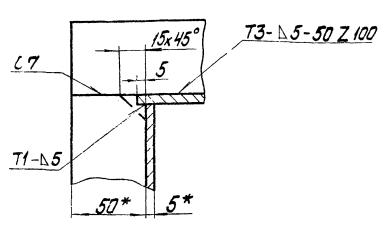
				Б5 БВ Д1 102		
ИИВ, № 10 ПОДПИСЬ И ДАТА	№ ДОКУМ.	ПОДПИСЬ	ДАТА	ЛИСТ	МАССА	ЛИСТОВ
ВЗНУ ИИВ, № 10 ПОДПИСЬ И ДАТА	НИКИТЧЕНКО	Р.З.		ЛИСТ	210,8	1:20
ПРОБ. ЗАПЯТЫЕ	ПРОБ.	ПРОБ.		ЛИСТ	ЛИСТОВ 1	
ДИ СПЕЦ. СЛУХОНОВОД	И. КОМП. КОЛМЕТЦ	УТВ. ПОЛОВ		ЛИСТ	5 ГОСТ 19903-74 Б.С.Э.СЛ.Э.ГОСТ 44837-79	
				ЛАТГИПРОПРОМ		

Технический проект 003-1-203 Архивом 2.4

65.68.01.200.СБ



A-A
M12



- 1* Размеры для справок
- 2. Неуказанные предельные отклонения размеров $\pm IT_{14}/2$
- 3. Обработка поверхностей резки деталей БЧ 49
- 4. Сварные швы по ГОСТ 3264-80

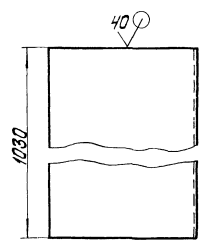
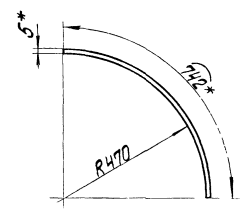
			65.68.01.200.СБ		
Лист	№ докум	Подпись	Лист	Масса	Масштаб
3	1		232	1:10	
Колено					
Сборочный чертёж					
Лист	Листов		ЛАТГИПРОПРОМ		
			Формат А3		

Исполн: Гусев ИИ, 003-1-203 Архивом 2.4

№ п/п	Обозначение	Наименование	Примечание
		<u>Документация</u>	
АВ	65.68.01.200.СБ	Сборочный чертёж	
		<u>Детали</u>	
АА	1	65.68.01.201	Стенка 1
АА	2	65.68.01.202	Боковина 2
АА	3	65.68.01.203	Стенка 1
		<u>Материалы</u>	
		Листов 5х50 ГОСТ 103-76 вместе с ГОСТ 335-79	11,9 м
65.68.01.200			
Колено			
			Лист Листов Листов
			ЛАТГИПРОПРОМ

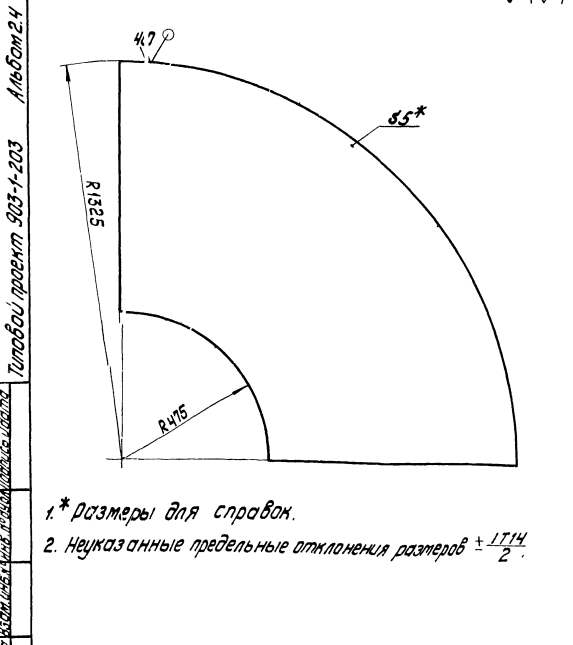
Технический проект 003-1-203 Архивом 2.4

65.68.01.201



- 1* Размеры для справок
- 2. Неуказанные предельные отклонения размеров $\pm IT_{14}/2$

			65.68.01.201		
Лист	№ докум	Подпись	Лист	Масса	Масштаб
30	1		30	1:10	
Стенка					
Лист 5 ГОСТ 19903-74 вместе с ГОСТ 14639-79					
Лист	Листов		ЛАТГИПРОПРОМ		

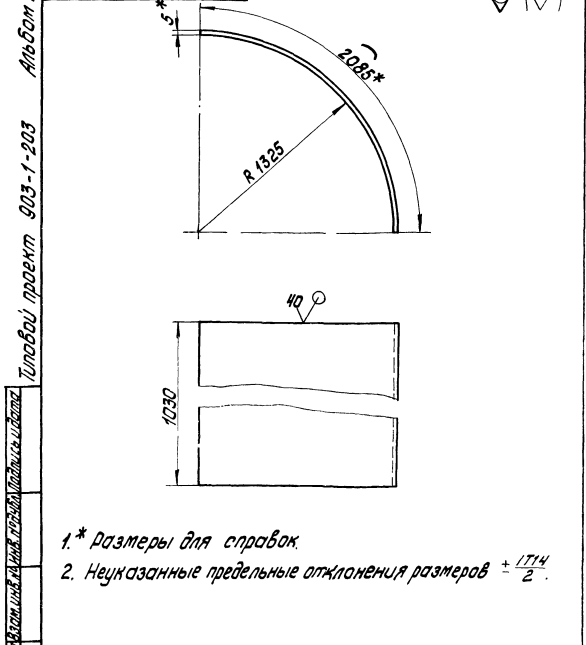


- 1.* Размеры для справок.
- 2. Неуказанные предельные отклонения размеров $\pm \frac{IT14}{2}$.

65.68.01.202		Лит.	Масса	Масштаб
Боковина		47,17	1:10	
Лист 5 ГОСТ 19903-74		Лист Листов 1		
ВСТЭЗ ГОСТ 14637-79		ЛАТГИПРОПРОМ		

Формат А4

Формат	Лист	Обозначение	Наименование	Кол.	Примечание
			Документация		
А4	1	65.68.01.300СБ	Сборочный чертёж		
			Детали		
А4	2	65.68.01.301	Стенка	2	
Б4	2	65.68.01.302	Стенка		
			Лист 5 ГОСТ 19903-74		
			ВСТЭЗ ГОСТ 14637-79		
			1100 ± 1,85 × 1030 ± 1,3 мм	2	68,73 кг
			Материалы		
	3		Полоса 5 × 50 ГОСТ 103-76		
			ВСТЭЗ ГОСТ 535-79	11,8 м	
65.68.01.300		Лит.	Масса	Масштаб	
Короб		271,5	1:20		
Лист 5 ГОСТ 19903-74		Лист Листов 7			
ВСТЭЗ ГОСТ 14637-79		ЛАТГИПРОПРОМ			



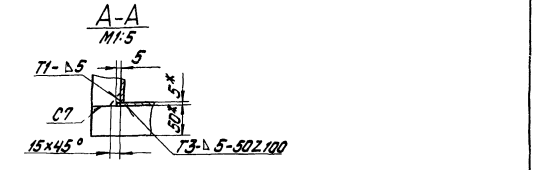
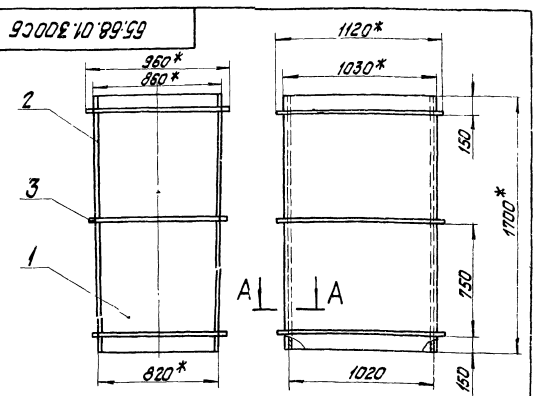
- 1.* Размеры для справок.
- 2. Неуказанные предельные отклонения размеров $\pm \frac{IT14}{2}$.

65.68.01.203		Лит.	Масса	Масштаб
Стенка		84,3	1:20	
Лист 5 ГОСТ 19903-74		Лист Листов 1		
ВСТЭЗ ГОСТ 14637-79		ЛАТГИПРОПРОМ		

Формат А4

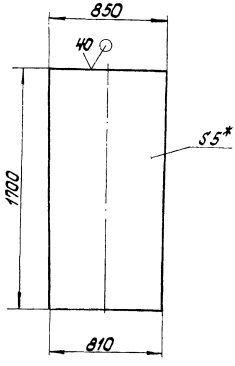
Формат	Лист	Обозначение	Наименование	Кол.	Примечание
			Документация		
А4	1	65.68.01.300СБ	Сборочный чертёж		
			Детали		
А4	2	65.68.01.301	Стенка	2	
Б4	2	65.68.01.302	Стенка		
			Лист 5 ГОСТ 19903-74		
			ВСТЭЗ ГОСТ 14637-79		
			1100 ± 1,85 × 1030 ± 1,3 мм	2	68,73 кг
			Материалы		
	3		Полоса 5 × 50 ГОСТ 103-76		
			ВСТЭЗ ГОСТ 535-79	11,8 м	
65.68.01.300СБ		Лит.	Масса	Масштаб	
Короб		271,5	1:20		
Лист 5 ГОСТ 19903-74		Лист Листов 7			
ВСТЭЗ ГОСТ 14637-79		ЛАТГИПРОПРОМ			

- 1.* Размеры для справок.
- 2. Неуказанные предельные отклонения размеров $\pm \frac{IT14}{2}$.
- 3. Обработка поверхностей реза деталей БЧ $\nabla 4$.
- 4. Сварные швы по ГОСТ 5264-80.



Исполн. проект 503-1-203 Альбом 2.4

10E10 89 59



- 1.* Размеры для справок.
2. Неуказанные предельные отклонения размеров $\pm \frac{IT14}{2}$.

65.68.01.301

Стенка

Лит. Масса Максимум
55,39 1:20

Лист 5 ГОСТ 19903-74
Лист 1 в табл. ГОСТ 14637-79

Лист 1 Листов 1
ЛАТГИПРОПРОМ

Формат А4

(V)

Исполн. проект 503-1-203 Альбом 2.4

Вариант	№ докум.	Обозначение	Наименование	Кол-во	Примечание
			Документация		
А3		65.68.02.000 СБ	Сборочный чертеж		
			Сборочные единицы		
А4	1	65.68.02.100	Колено	1	
А4	2	65.68.02.200	Переход	1	
А4	3	65.29.03.000	Карман	1	

65.68.02.000

Колено

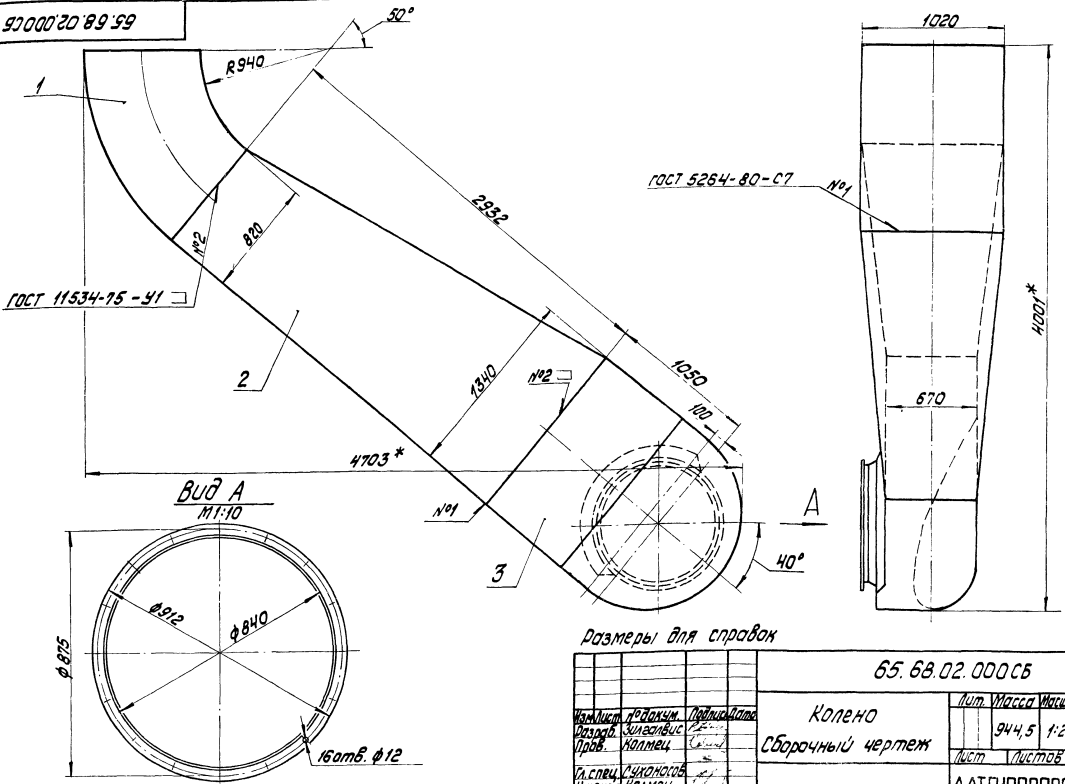
Лит. Лист Листов
1 1

ЛАТГИПРОПРОМ

Формат А4

Исполн. проект 503-1-203 Альбом 2.4

50000 20 89 59



Размеры для справок

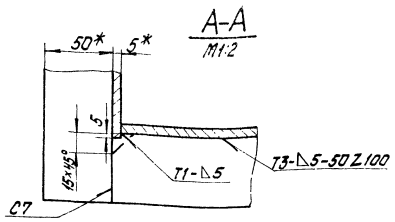
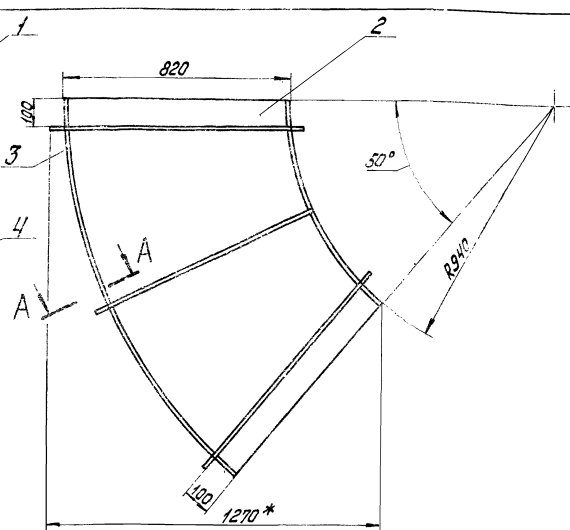
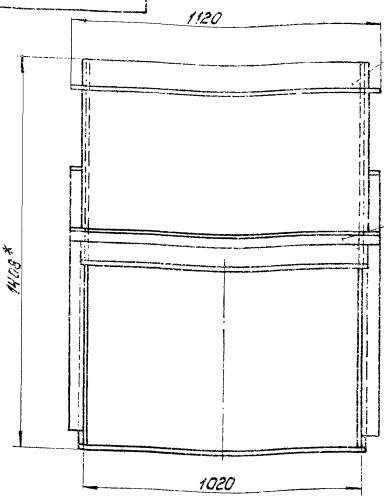
65.68.02.000 СБ

Колено
Сборочный чертеж

Лит. Масса Максимум
944,5 1:20

Лист 1 Листов 1
ЛАТГИПРОПРОМ

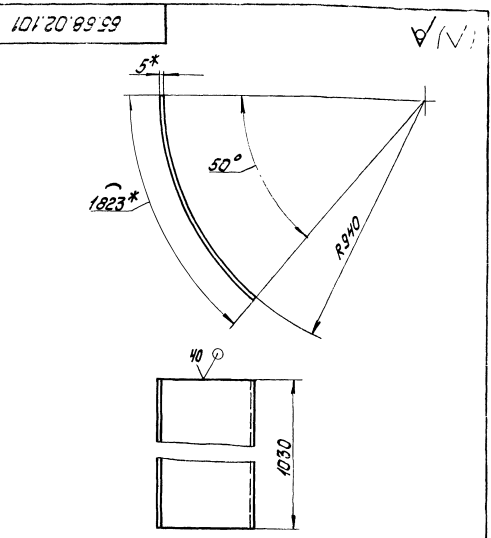
9300120 69 59



- * Размеры для справок.
- Неуказанные предельные отклонения размеров $\pm \frac{LT}{10}$
- Обработка поверхностей реза деталей 54 \checkmark
- Сварные швы по ГОСТ 5264-80.

				65.68.02.100СБ	
Изм.	Лист	№ докум.	Подпись	Дата	Колено
Разраб.	Выполн.	Инженер	М.И.С.		Сборочный чертеж
Проб.	Зачекан.	М.И.С.			Лист 191
Л.спец.	С.участков	М.И.С.			Лист 1/10
И.напр.	Контр.	М.И.С.			ЛАТГИПРОПРОМ
Чтв.	Проб.	М.И.С.			Формат А3

Изм.	Лист	№ докум.	Подпись	Дата	Обозначение	Наименование	Кол.	Примечание
<u>Документация</u>								
А3					65.68.02.100СБ	Сборочный чертеж		
<u>Детали</u>								
А4	1	65.68.02.101			Стенка	1		
А4	2	65.68.02.102			Боковина	2		
А4	3	65.68.02.103			Стенка	1		
<u>Материалы</u>								
	4				Полоса 5x50 ГОСТ 103-76 В Ст 3 Сп 3/007535-79	106 м		

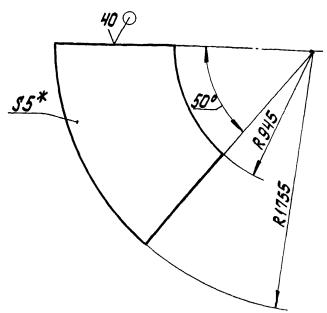


- * Размеры для справок.
- Неуказанные предельные отклонения размеров $\pm \frac{LT}{10}$

				65.68.02.101	
Изм.	Лист	№ докум.	Подпись	Дата	Стенка
Разраб.	Выполн.	Инженер	М.И.С.		33,28
Проб.	Зачекан.	М.И.С.			Лист 1/10
Л.спец.	С.участков	М.И.С.			Лист 5/102 19903-74
И.напр.	Контр.	М.И.С.			В Ст 3 Сп 3/007535-79
Чтв.	Проб.	М.И.С.			ЛАТГИПРОПРОМ

65.68.02.102

0/1(✓)



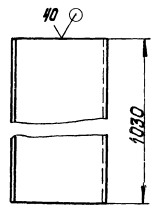
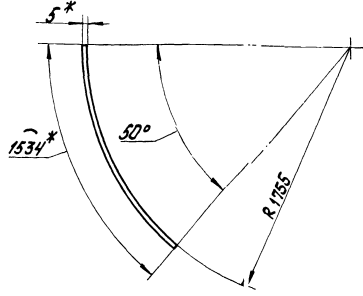
- 1.* Размеры для справок.
2. Неуказанные предельные отклонения размеров $\pm \frac{IT14}{2}$.

65.68.02.102

Изм.	Лист	№ докум.	Подпись	Дата	Боковина	Лист	Масса	Масштаб
		Лист	Инженер			37,46	1:20	
Л. спец.	С.И.Носов	Л.И.Сидорова			Лист	Листов	1	
И.И.Колесниченко	Л.И.Сидорова	Л.И.Сидорова			Лист 5 ГОСТ 19903-74 ВСТЗСПЗ ГОСТ 14637-79		ЛАТГИПРОПРОМ	

65.68.02.103

0/1(✓)



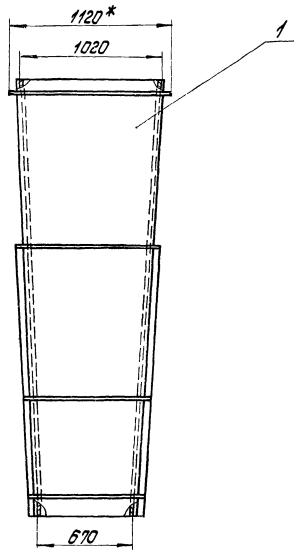
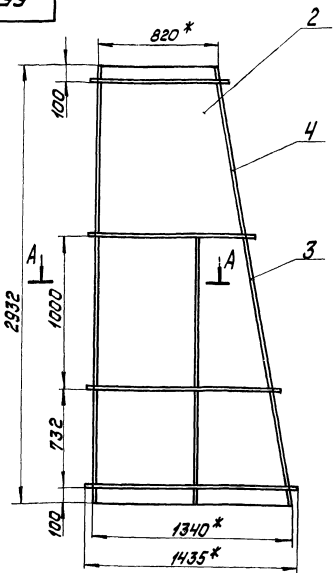
- 1.* Размеры для справок.
2. Неуказанные предельные отклонения размеров $\pm \frac{IT14}{2}$.

65.68.02.103

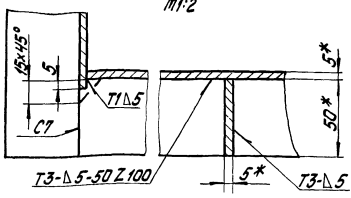
Изм.	Лист	№ докум.	Подпись	Дата	Стенка	Лист	Масса	Масштаб
		Лист	Инженер			62,02	1:20	
Л. спец.	С.И.Носов	Л.И.Сидорова			Лист	Листов	1	
И.И.Колесниченко	Л.И.Сидорова	Л.И.Сидорова			Лист 5 ГОСТ 19903-74 ВСТЗСПЗ ГОСТ 14637-79		ЛАТГИПРОПРОМ	

Формат А4

65.68.02.200 СБ



- 1.* Размеры для справок
2. Неуказанные предельные отклонения размеров $\pm \frac{IT14}{2}$.
3. Обработка поверхностей реза деталей Б4 $\sqrt{40}$.
4. Сварные швы по ГОСТ 5264-80.



65.68.02.200 СБ

Изм.	Лист	№ докум.	Подпись	Дата	Переход	Лист	Масса	Масштаб
		Лист	Инженер			48,5	1:20	
Л. спец.	С.И.Носов	Л.И.Сидорова			Лист	Листов	1	
И.И.Колесниченко	Л.И.Сидорова	Л.И.Сидорова			Лист		ЛАТГИПРОПРОМ	

Альбом 2.4
Типовой проект 903-1-203

Формат	Зона	Поз.	Обозначение	Наименование	Кол.	Примечание
				<u>Документация</u>		
			65.68.02.200 СБ	Сборочный чертеж		
				<u>Детали</u>		
АЛ		1	65.68.02.201	Стенка	1	
АЛ		2	65.68.02.202	Боковина	2	
АЛ		3	65.68.02.203	Стенка	1	
				<u>Материалы</u>		
		4	Полоса 5x50 ГОСТ 103-76 6Ст3сп3 ГОСТ 535-79	19,5 м		

65.68.02.200		
Изм.	Лист	№ докум.
Разработчик	Никитченко	Подпись
Проверенный	Зилгалбиев	Дата
Инженер	Суханосов	
Монтаж	Колмеч	
Читая	Попов	

Переход

Лист	Лист	Листов
		1

ЛАТГИПРОПРОМ
формат А4

Альбом 2.4
Типовой проект 903-1-203

1* Размеры для справок.
2. Неуказанные предельные отклонения размеров $\pm \frac{IT14}{2}$.

65.68.02.201		
Изм.	Лист	№ докум.
Разработчик	Никитченко	Подпись
Проверенный	Зилгалбиев	Дата
Инженер	Суханосов	
Монтаж	Колмеч	
Читая	Попов	

Стенка

Лист	Листов
5	1

5 ГОСТ 19903-74
6Ст3сп3 ГОСТ 14637-79

ЛАТГИПРОПРОМ
формат А4

Альбом 2.4
Типовой проект 903-1-203

1* Размеры для справок
2. Неуказанные предельные отклонения размеров $\pm \frac{IT14}{2}$.

65.68.02.202		
Изм.	Лист	№ докум.
Разработчик	Никитченко	Подпись
Проверенный	Зилгалбиев	Дата
Инженер	Суханосов	
Монтаж	Колмеч	
Читая	Попов	

Боковина

Лист	Листов
4	1

5 ГОСТ 19903-74
6Ст3сп3 ГОСТ 14637-79

ЛАТГИПРОПРОМ
формат А4

Альбом 2.4
Типовой проект 903-1-203

1* Размер для справок.
2. Неуказанные предельные отклонения размеров $\pm \frac{IT14}{2}$.

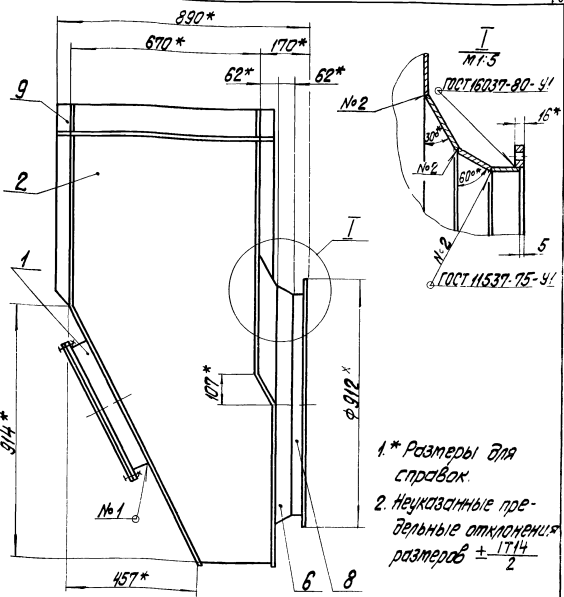
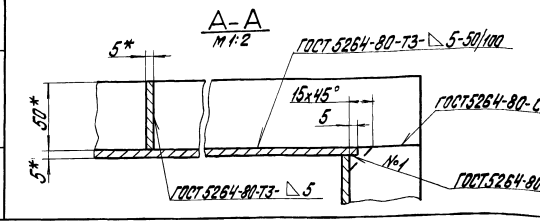
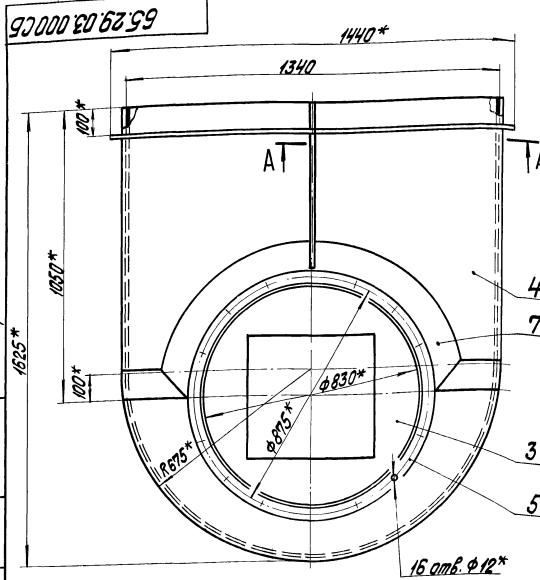
65.68.02.203		
Изм.	Лист	№ докум.
Разработчик	Никитченко	Подпись
Проверенный	Зилгалбиев	Дата
Инженер	Суханосов	
Монтаж	Колмеч	
Читая	Попов	

Стенка

Лист	Листов
5	1

5 ГОСТ 19903-74
6Ст3сп3 ГОСТ 14637-79

ЛАТГИПРОПРОМ
формат А4

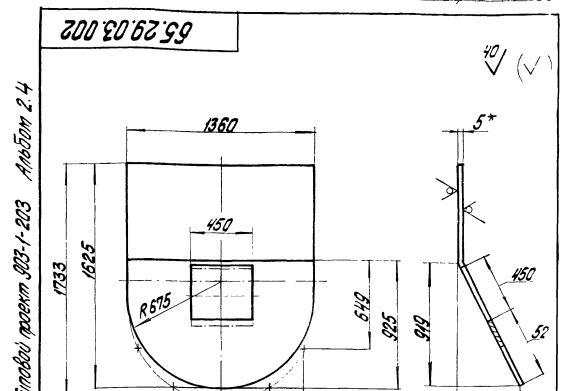


1 * Размеры для справок.
2. Неуказанные предельные отклонения размеров $\pm \frac{IT14}{2}$

65.29.03.000 СБ		Лист	Масштаб	Масштаб
Карман		271	1:10	
Сборочный чертёж		Лист	Масштаб	
		ЛАТГИПРОПРОМ		

Код	Обозначение	Наименование	Примечание
		Документация	
	65.29.03.000 СБ	Сборочный чертёж	
		Сборочные единицы	
А4	1	58.02.00.000 ЛМК ЛАЗА	1 шт. стандарт Н5
		Детали	
А3	2	65.29.03.001 Боковина	1
А4	3	65.29.03.002 Стенка	1
А3	4	65.29.03.003 Стенка	1
А4	5	65.29.03.004 Фланец	1
А4	6	65.29.03.005 Конус	1
А4	7	65.29.03.006 Полуконус	1
А4	8	65.29.03.007 Удлинитель	1
		Материалы	
	9	Листы Ст.50 ГОСТ 103-76 80х30х2 ГОСТ 535-79	5,5 м

65.29.03.000		Лист	Лист	Листов
Карман		Лист	Листов	1
		ЛАТГИПРОПРОМ		

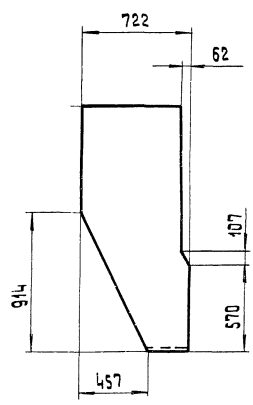
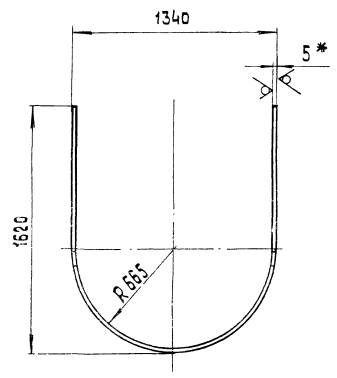


1 * Размеры для справок.
2. Неуказанные предельные отклонения размеров $\pm \frac{IT14}{2}$

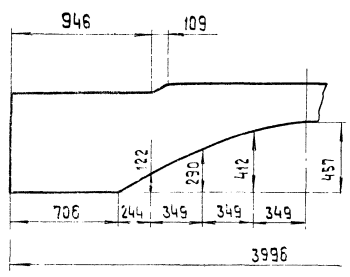
65.29.03.002		Лист	Масштаб	Масштаб
Стенка		75,2	1:20	
		Лист	Масштаб	1
		ЛАТГИПРОПРОМ		

65.29.03.001

40 (✓)



Развертка

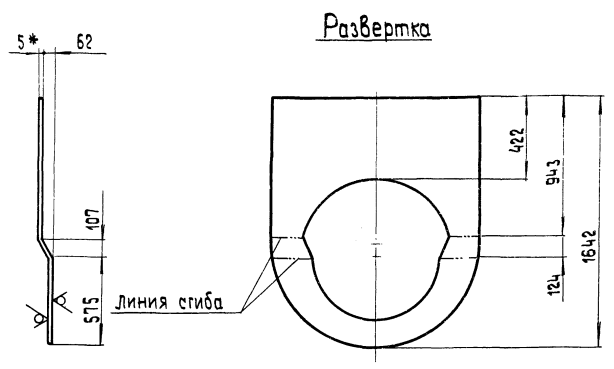
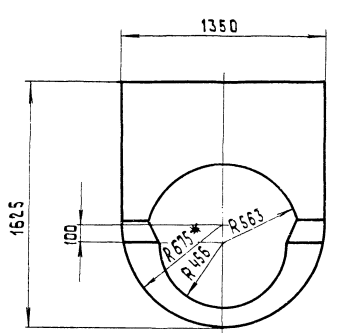


- 1.* Размеры для справок
2. Неуказанные предельные отклонения размеров $\pm \frac{IT14}{2}$.

				65.29.03.001	
				Боковина	
Лист	№ докум.	Подпись	Дата	Лист	Масса
Разраб.	Ионова	Эйдинш		85	1:20
Пров.	Эйдинш			Лист	Листов 1
Ин. спец.	Сухомосов			Лист 5 ГОСТ 19903-74	
Н.контр.	Колмец			в Ст 3 сп 3 ГОСТ 14637-79	
Чиб.	Попов			ЛАТГИПРОПРОМ	
				Формат А3	

65.29.03.003

40 (✓)



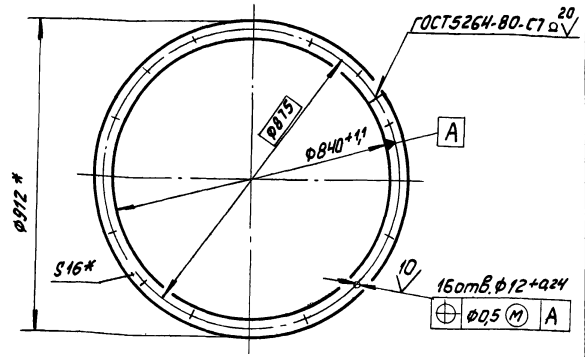
Развертка

- 1.* Размеры для справок.
2. Неуказанные предельные отклонения размеров $\pm \frac{IT14}{2}$.

				65.29.03.003	
				Стенка	
Лист	№ докум.	Подпись	Дата	Лист	Масса
Разраб.	Ионова	Эйдинш		40	1:20
Пров.	Эйдинш			Лист	Листов 1
Ин. спец.	Сухомосов			Лист 5 ГОСТ 19903-74	
Н.контр.	Колмец			в Ст 3 сп 3 ГОСТ 14637-79	
Чиб.	Попов			ЛАТГИПРОПРОМ	

55 29 03 004

✓(✓)



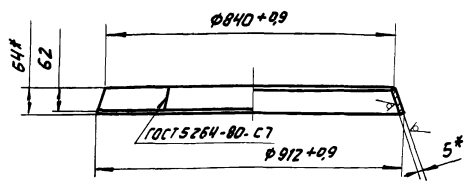
* Размеры для справок.

65.29.03.004

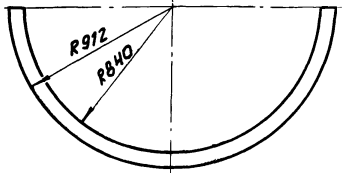
Изм.	Лист	№ докум.	Подп.	Дата	Лит.	Масса	Масштаб
						10,4	1:10
Разработчик: Ионов В.А.					Фланец		
Проверщик: Эйдиньш Р.В.					Лист Листов: 1 10		
Исполнитель: Суханов В.А.					Полоса 16x32 ГОСТ 103-76		
Н.Контр. Колмец В.А.					8 Ст 3сп3 ГОСТ 535-79		
Утв. Рубинс В.В.					ЛАТГИПРОПРОМ		

55 29 03 005

40 ✓(✓)



Развертка М1:20



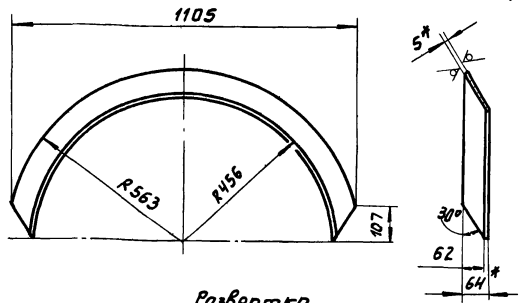
- 1.* Размеры для справок
- 2. Неуказанные предельные отклонения размеров ± $\frac{IT_{14}}{2}$

65 29 03 005

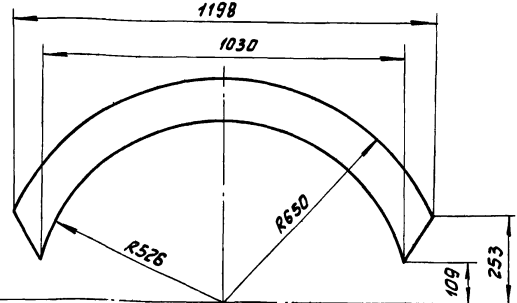
Изм.	Лист	№ докум.	Подп.	Дата	Лит.	Масса	Масштаб
						8	1:10
Разработчик: Ионов В.А.					Конус		
Проверщик: Эйдиньш Р.В.					Лист Листов: 1 10		
Исполнитель: Суханов В.А.					Лист 5 ГОСТ 19903-74		
Н.Контр. Колмец В.А.					8 Ст 3сп3 ГОСТ 14637-79		
Утв. Рубинс В.В.					ЛАТГИПРОПРОМ		

900 50 62 59

40 ✓(✓)



Развертка



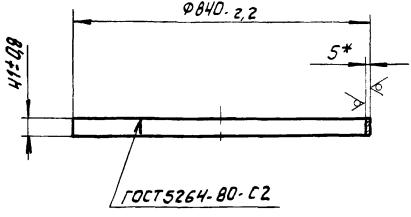
- 1.* Размеры для справок.
- 2. Неуказанные предельные отклонения размеров ± $\frac{IT_{14}}{2}$.

65.29.03.006

Изм.	Лист	№ докум.	Подп.	Дата	Лит.	Масса	Масштаб
						7,5	1:10
Разработчик: Ионов В.А.					Полуконус		
Проверщик: Эйдиньш Р.В.					Лист Листов: 1 10		
Исполнитель: Суханов В.А.					Лист 5 ГОСТ 19903-74		
Н.Контр. Колмец В.А.					8 Ст 3сп3 ГОСТ 14637-79		
Утв. Рубинс В.В.					ЛАТГИПРОПРОМ		

55 29 03 007

40 ✓(✓)



* Размер для справок

65.29.03.007

Изм.	Лист	№ докум.	Подп.	Дата	Лит.	Масса	Масштаб
						4,2	1:10
Разработчик: Ионов В.А.					Удлинитель		
Проверщик: Эйдиньш Р.В.					Лист Листов: 1 10		
Исполнитель: Суханов В.А.					Лист 5 ГОСТ 19903-74		
Н.Контр. Колмец В.А.					8 Ст 3сп3 ГОСТ 14637-79		
Утв. Рубинс В.В.					ЛАТГИПРОПРОМ		

Тилобай проект 903-1-203 Альбом 2.4

Тилобай проект 903-1-203 Альбом 2.4

Тилобай проект 903-1-203 Альбом 2.4

Изм. Лист Подп. и дата

Изм. Лист Подп. и дата

Изм. Лист Подп. и дата

Изм. Лист Подп. и дата

Типовой проект 903-1-203 Альбом 2.4

Лист № 001, Подпись и дата, Взам.инв.№ (инв.№ вкл.), Подпись и дата

Контр. знак	Лист	Обозначение	Наименование	Кол.	Примечание
			Документация		
А4		65.68.03.000 СБ	Сборочный чертеж		
			Детали		
А4	1	65.68.03.001	Подпорка	1	
	2	-01	Подпорка	1	
Б4	3	65.68.03.002	Балка		
			Швеллер по гост 8240-72 ВСтЗспЗ гост 535-79		
			L = 650 ± 1,0 мм	2	5,59 кг
Б4	4	65.68.03.003	Полка		
			Швеллер по гост 8240-72 ВСтЗспЗ гост 535-79		
			L = 442 ± 0,775 мм	1	3,8 кг
65.68.03.000					
Изм/Лист	№ докум.	Подп.	Дата		
Разраб. Зилгалвис					
Проб. Колмец					
П.спец. Суханасов					
Н.контр. Колмец					
Утв. Попов					
Кронштейн				Лист	Листов
					1
				ЛАТГИПРОПРОМ	
				Формат А4	

Типовой проект 903-1-203 Альбом 2.4

Лист № 002, Подпись и дата, Взам.инв.№ (инв.№ вкл.), Подпись и дата

90 000 80 89 59

1. * Размеры для справок
 2. Неуказанные предельные отклонения размеров ± IT14
 3. Обработка поверхностей реза деталей Б4
 4. Сварные швы №1 по гост 5264-80; №2 по гост 11534-75.

65.68.03.000 СБ

Изм/Лист	№ докум.	Подп.	Дата	Кронштейн	Лист	Масса	Масштаб
Разраб. Зилгалвис						26	1:10
Проб. Колмец				Сборочный чертеж	Лист	Листов 1	
П.спец. Суханасов					ЛАТГИПРОПРОМ		
Н.контр. Колмец					Формат А4		
Утв. Попов							

Типовой проект 903-1-203 Альбом 2.4

Лист № 001, Подпись и дата, Взам.инв.№ (инв.№ вкл.), Подпись и дата

100 80 89 59

65.68.03.001

65.68.03.001-01 - зеркальное отражение.
 Остальное см. 65.68.03.001

1. * Размер для справок.
 2. Неуказанные предельные отклонения размеров ± IT14/2

65.68.03.001

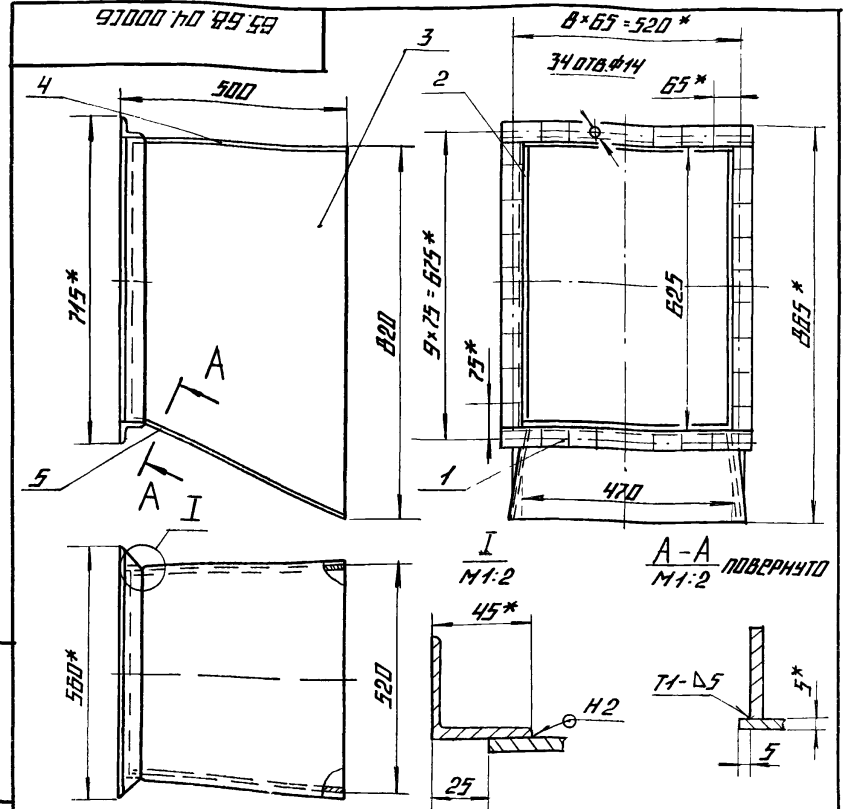
Изм/Лист	№ докум.	Подп.	Дата	Подпорка	Лист	Масса	Масштаб
Разраб. Зилгалвис						5,47	1:5
Проб. Колмец					Лист	Листов 1	
П.спец. Суханасов					ЛАТГИПРОПРОМ		
Н.контр. Колмец					Формат А4		
Утв. Попов							

Типовой проект 903-1-203 Альбом 2.4

Лист № 002, Подпись и дата, Взам.инв.№ (инв.№ вкл.), Подпись и дата

Контр. знак	Лист	Обозначение	Наименование	Кол.	Примечание
			Документация		
А4		65.68.04.000 СБ	Сборочный чертеж		
			Сборочные единицы		
А4	1	65.68.04.100 СБ	Фланец	1	
			Детали		
А4	2	65.68.04.001	Боковина	1	
	3	-01	Боковина	1	
А4	4	65.68.04.002	Стенка	1	
А4	5	65.68.04.003	Стенка	1	
65.68.04.000					
Изм/Лист	№ докум.	Подп.	Дата		
Разраб. Никитчен					
Проб. Колмец					
П.спец. Суханасов					
Н.контр. Колмец					
Утв. Попов					
Переход				Лист	Листов
					1
				ЛАТГИПРОПРОМ	
				Формат А4	

ТИПОВОЙ ПРОЕКТ 503-1-203
 РАБОЧЕГО 2.4
 ИМВ. № 0100000 ПОДПИСАТЬ И ДАТА ВЗЯМ. ИМВ. № 0100000 ПОДПИСАТЬ И ДАТА
 ИМВ. № 0100000 ПОДПИСАТЬ И ДАТА ВЗЯМ. ИМВ. № 0100000 ПОДПИСАТЬ И ДАТА

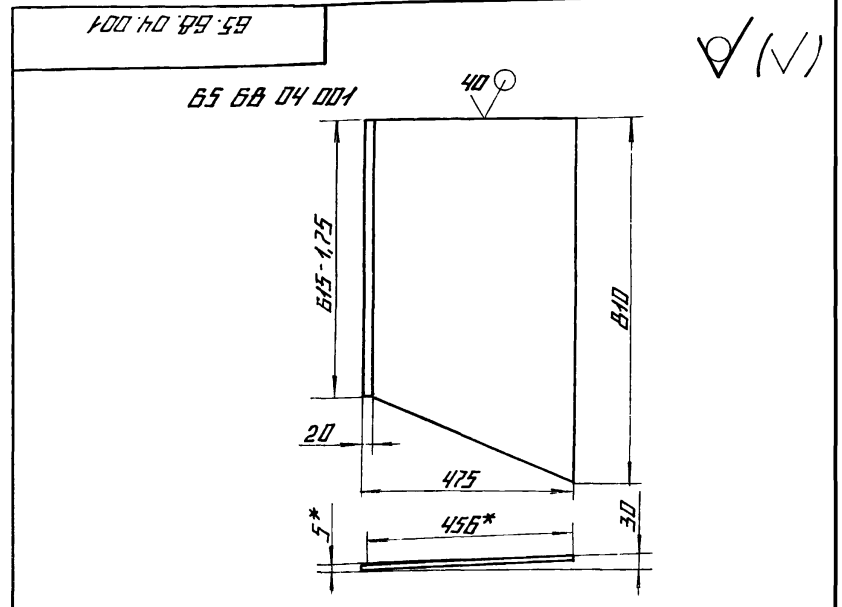


A-A
M1:2
ПОВЕРНУТО

- 1* РАЗМЕРЫ ДЛЯ СПРАВКИ
- 2. НЕУКАЗАННЫЕ ПРЕДЕЛЬНЫЕ ОТКЛОНЕНИЯ РАЗМЕРОВ $\pm \frac{IT14}{2}$
- 3. СВАРНЫЕ ШВЫ ПО ГОСТ 5264-80

			65.68.04.000.06		
ИЗМ.	ЛИСТ	№ ДОКУМ.	ПОДПИСЬ ДАТА	ЛИСТ	МАССА МАСШТАБ
		ИНЖИНИЕРНО ПРОБ.	ЭНГЛЕРОВИЧ Р.В.	54,3	1:10
ПЕРЕХОД СБОРОЧНЫЙ ЧЕРТЕЖ				ЛИСТ	ЛИСТОВ 1
ДИ. СПЕЦ. И. КОМП. ЧТБ.				ЛАТГИПРОПРОМ	
ДИ. СПЕЦ. С. ХОДОНЦОВ				5 ГОСТ 19903-74 ВСТЭ СПЗ ГОСТ 14637-79	
И. КОМП. КОДМЕРЦ ПОПОВ				ЛАТГИПРОПРОМ	
ФОРМАТ А4					

ТИПОВОЙ ПРОЕКТ 503-1-203
 РАБОЧЕГО 2.4
 ИМВ. № 0100000 ПОДПИСАТЬ И ДАТА ВЗЯМ. ИМВ. № 0100000 ПОДПИСАТЬ И ДАТА
 ИМВ. № 0100000 ПОДПИСАТЬ И ДАТА ВЗЯМ. ИМВ. № 0100000 ПОДПИСАТЬ И ДАТА

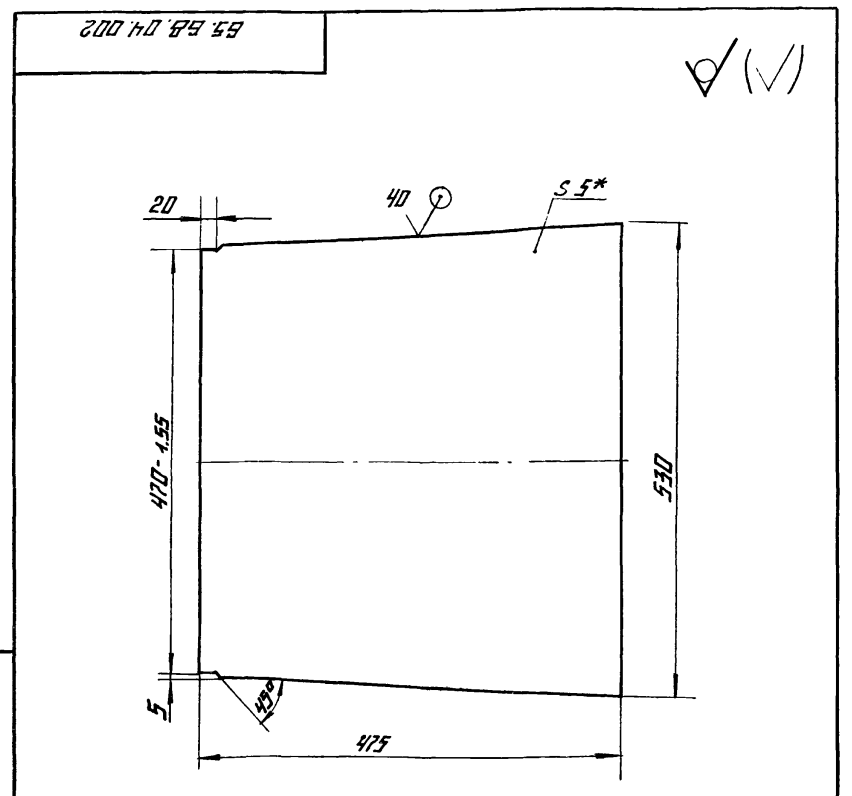


65.68.04.001-01 - ЗЕРКАЛЬНОЕ ОТРАЖЕНИЕ
 ДРУГОЙ СМ. 65.68.04.001

- 1* РАЗМЕРЫ ДЛЯ СПРАВКИ
- 2. НЕУКАЗАННЫЕ ПРЕДЕЛЬНЫЕ ОТКЛОНЕНИЯ РАЗМЕРОВ $\pm \frac{IT14}{2}$

			65.68.04.001		
ИЗМ.	ЛИСТ	№ ДОКУМ.	ПОДПИСЬ ДАТА	ЛИСТ	МАССА МАСШТАБ
		ИНЖИНИЕРНО ПРОБ.	ЭНГЛЕРОВИЧ Р.В.	13,24	1:10
БОКОВИНА				ЛИСТ	ЛИСТОВ 1
ДИ. СПЕЦ. И. КОМП. ЧТБ.				ЛАТГИПРОПРОМ	
ДИ. СПЕЦ. С. ХОДОНЦОВ				5 ГОСТ 19903-74 ВСТЭ СПЗ ГОСТ 14637-79	
И. КОМП. КОДМЕРЦ ПОПОВ				ЛАТГИПРОПРОМ	
ФОРМАТ А4					

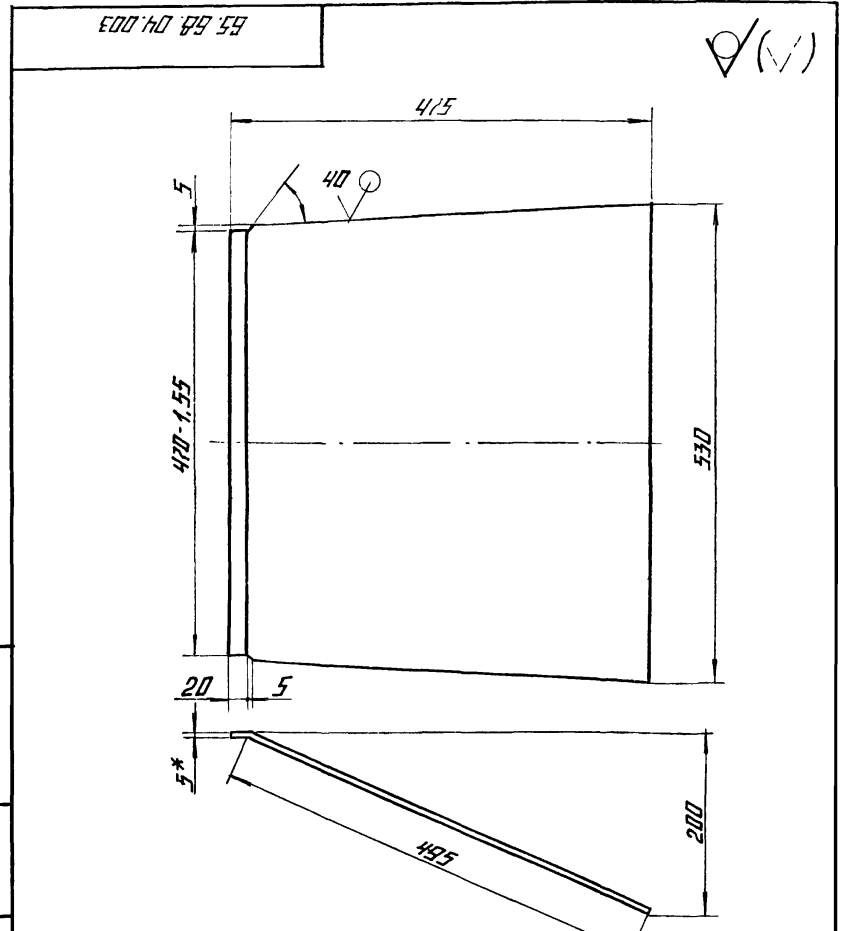
ТИПОВОЙ ПРОЕКТ 503-1-203
 РАБОЧЕГО 2.4
 ИМВ. № 0100000 ПОДПИСАТЬ И ДАТА ВЗЯМ. ИМВ. № 0100000 ПОДПИСАТЬ И ДАТА
 ИМВ. № 0100000 ПОДПИСАТЬ И ДАТА ВЗЯМ. ИМВ. № 0100000 ПОДПИСАТЬ И ДАТА



- 1* РАЗМЕРЫ ДЛЯ СПРАВКИ
- 2. НЕУКАЗАННЫЕ ПРЕДЕЛЬНЫЕ ОТКЛОНЕНИЯ РАЗМЕРОВ $\pm \frac{IT14}{2}$

			65.68.04.002		
ИЗМ.	ЛИСТ	№ ДОКУМ.	ПОДПИСЬ ДАТА	ЛИСТ	МАССА МАСШТАБ
		ИНЖИНИЕРНО ПРОБ.	ЭНГЛЕРОВИЧ Р.В.	9,39	1:5
СТЕНКА				ЛИСТ	ЛИСТОВ 1
ДИ. СПЕЦ. И. КОМП. ЧТБ.				ЛАТГИПРОПРОМ	
ДИ. СПЕЦ. С. ХОДОНЦОВ				5 ГОСТ 19903-74 ВСТЭ СПЗ ГОСТ 14637-79	
И. КОМП. КОДМЕРЦ ПОПОВ				ЛАТГИПРОПРОМ	
ФОРМАТ А4					

ТИПОВОЙ ПРОЕКТ 503-1-203
 РАБОЧЕГО 2.4
 ИМВ. № 0100000 ПОДПИСАТЬ И ДАТА ВЗЯМ. ИМВ. № 0100000 ПОДПИСАТЬ И ДАТА
 ИМВ. № 0100000 ПОДПИСАТЬ И ДАТА ВЗЯМ. ИМВ. № 0100000 ПОДПИСАТЬ И ДАТА



- 1* РАЗМЕРЫ ДЛЯ СПРАВКИ
- 2. НЕУКАЗАННЫЕ ПРЕДЕЛЬНЫЕ ОТКЛОНЕНИЯ РАЗМЕРОВ $\pm \frac{IT14}{2}$

			65.68.04.003		
ИЗМ.	ЛИСТ	№ ДОКУМ.	ПОДПИСЬ ДАТА	ЛИСТ	МАССА МАСШТАБ
		ИНЖИНИЕРНО ПРОБ.	ЭНГЛЕРОВИЧ Р.В.	10,18	1:5
СТЕНКА				ЛИСТ	ЛИСТОВ 1
ДИ. СПЕЦ. И. КОМП. ЧТБ.				ЛАТГИПРОПРОМ	
ДИ. СПЕЦ. С. ХОДОНЦОВ				5 ГОСТ 19903-74 ВСТЭ СПЗ ГОСТ 14637-79	
И. КОМП. КОДМЕРЦ ПОПОВ				ЛАТГИПРОПРОМ	
ФОРМАТ А4					

Туповый проект 903-1-203 Альбом 2.4

Имя, Фамилия, Инициалы, Подпись, Дата

Имя, Фамилия, Инициалы, Подпись, Дата

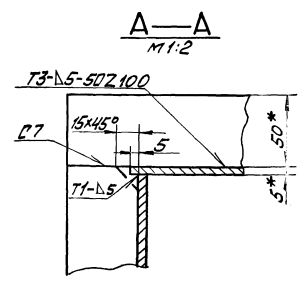
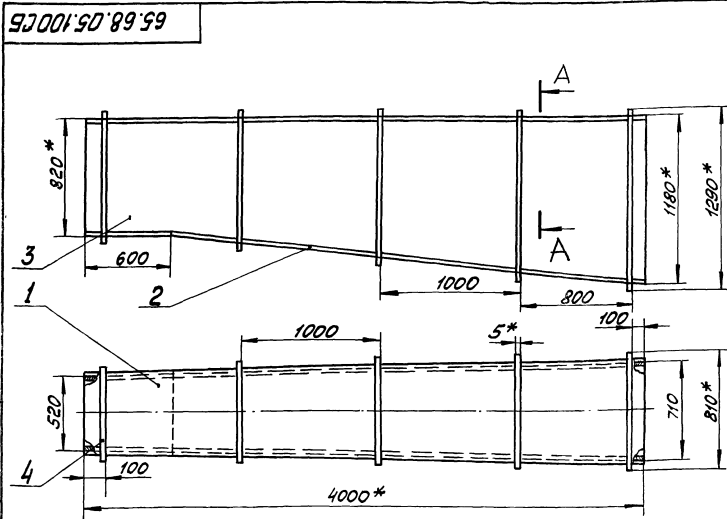
Имя, Фамилия, Инициалы, Подпись, Дата

Код	Кол-во	Обозначение	Наименование	Мат.	Примечание
			Документация		
А3		65.68.05.000 СБ	Сборочный чертеж		
			Сборочные единицы		
А4	1	65.68.05.100	Переход	1	
А4	2	65.68.05.200	Колено	1	
А4	3	65.68.05.300	Короб	1	

65.68.05.000				
Имя, Фамилия, Инициалы, Подпись, Дата			Имя, Фамилия, Инициалы, Подпись, Дата	
Колено			Латгипропром	
			Формат А4	

Код	Кол-во	Обозначение	Наименование	Мат.	Примечание
			Документация		
А3		65.68.05.100 СБ	Сборочный чертеж		
			Детали		
А4	1	65.68.05.101	Стенка	1	
А4	2	65.68.05.102	Стенка	1	
А4	3	65.68.05.103	Боковина	2	
			Материалы		
	4		Полоса 5x50 ГОСТ 103-76 80x3x3 ГОСТ 535-79	185 м	

65.68.05.100				
Имя, Фамилия, Инициалы, Подпись, Дата			Имя, Фамилия, Инициалы, Подпись, Дата	
Переход			Латгипропром	
			Формат А4	



- 1 * Размеры для справок.
2. Неуказанные предельные отклонения размеров $\pm 1/14$
3. Обработка поверхностей реза деталей БЧ 40° .
4. Сварные швы по ГОСТ 5264-80.

65.68.05.100 СБ				
Имя, Фамилия, Инициалы, Подпись, Дата			Имя, Фамилия, Инициалы, Подпись, Дата	
Переход			Латгипропром	
Сборочный чертеж			5:37 1:20	
			Лист 1 из 1	
			Латгипропром	

65.68.05.101

1* Размеры для справок
2. Неуказанные предельные отклонения размеров $\pm \frac{IT14}{2}$.

65.68.05.101			
Изм	Лист	№ док-м	Подп.
Разраб	Никитченко	Р	
Проб	Эпигалвис	Р	
Гл. спец.	Суханосов	Р	
Н. контр.	Колмеч	Р	
Утв	Полов	Р	
Лист		5 ГОСТ 19903-74	
		в Ст 3 сл 3 ГОСТ 14637-79	
		ЛАТГИПРОПРОМ	

Формат А4

65.68.05.102

1* Размеры для справок.
2. Неуказанные предельные отклонения размеров $\pm \frac{IT14}{2}$.

65.68.05.102			
Изм	Лист	№ док-м	Подп.
Разраб	Никитченко	Р	
Проб	Эпигалвис	Р	
Гл. спец.	Суханосов	Р	
Н. контр.	Колмеч	Р	
Утв	Полов	Р	
Лист		5 ГОСТ 19903-74	
		в Ст 3 сл 3 ГОСТ 14637-79	
		ЛАТГИПРОПРОМ	

Формат А4

65.68.05.103

1* Размеры для справок.
2. Неуказанные предельные отклонения размеров $\pm \frac{IT14}{2}$.

65.68.05.103			
Изм	Лист	№ док-м	Подп.
Разраб	Никитченко	Р	
Проб	Эпигалвис	Р	
Гл. спец.	Суханосов	Р	
Н. контр.	Колмеч	Р	
Утв	Полов	Р	
Лист		5 ГОСТ 19903-74	
		в Ст 3 сл 3 ГОСТ 14637-79	
		ЛАТГИПРОПРОМ	

Формат А4

65.68.05.200

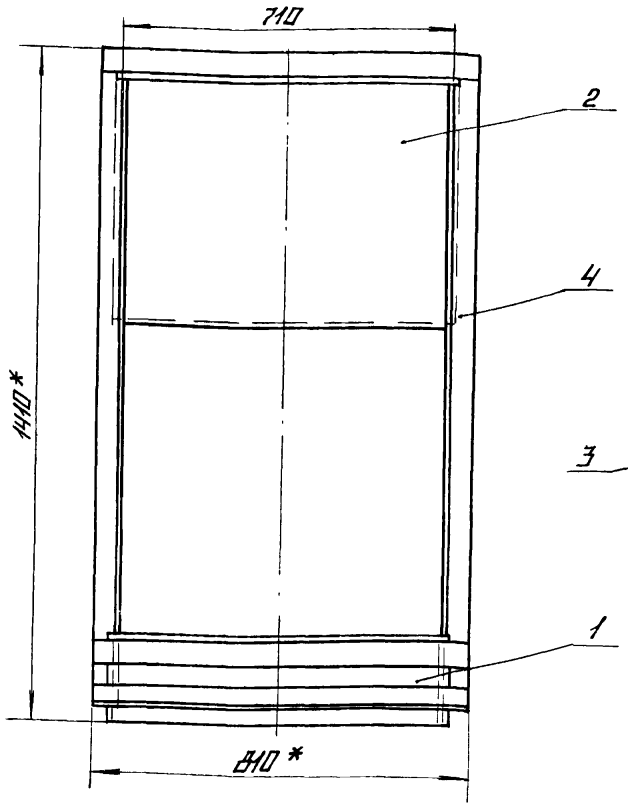
Колена

Формат	Зона	Лист	Обозначение	Наименование	Кол.	Примечание
Документация						
А3			65.68.05.200СБ	Сборочный чертеж		
Детали						
А4	1		65.68.05.201	Стенка	1	
А4	2		65.68.05.202	Стенка	1	
А4	3		65.68.05.203	Боковина	2	
Материалы						
4				5x50 ГОСТ 103-76 Полоса в Ст 3 сл 3 ГОСТ 535-79	8,0 м	

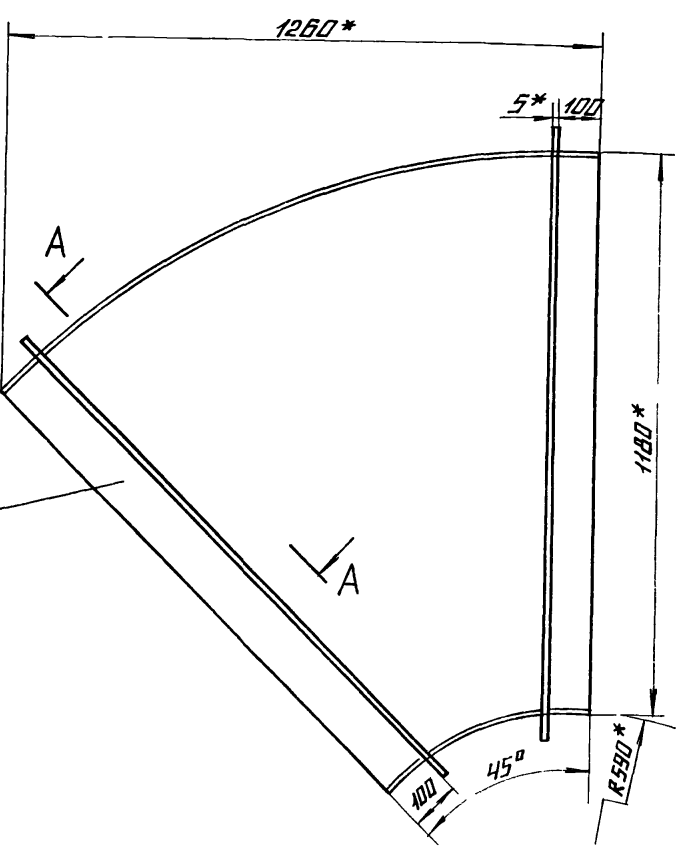
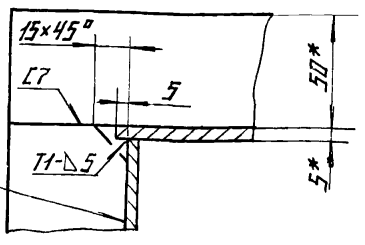
65.68.05.200			
Изм	Лист	№ док-м	Подп.
Разраб	Никитченко	Р	
Проб	Эпигалвис	Р	
Гл. спец.	Суханосов	Р	
Н. контр.	Колмеч	Р	
Утв	Полов	Р	
Лист		5 ГОСТ 19903-74	
		в Ст 3 сл 3 ГОСТ 14637-79	
		ЛАТГИПРОПРОМ	

Формат А4

65.68.05.200.6



A-A ПОВЕРХНО
М 1:2



- 1. * РАЗМЕРЫ ДЛЯ СПРАВКИ
- 2. НЕУКАЗАНИЕ ПРЕДЕЛЬНЫЕ ОТКЛОНЕНИЯ РАЗМЕРОВ $\pm \frac{17.14}{2}$
- 3. ОБРАБОТКА ПОВЕРХНОСТЕЙ РЕЗА ДЕТАЛЕЙ Б4
- 4. СВАРНЫЕ ШВЫ ПО ГОСТ 5264-80

65.68.05.200.6					
ИЗМ.	ЛИСТ	№ ДОКУМ.	ПОДП.	ДАТА	КОЛЕНА
		РАЗРАБ. НИКИТЧЕНКО	КС		СБОРОЧНЫЙ ЧЕРТЕЖ
		ПРОВ. ЗИЛГЛАВНС	РЗ		
ИЛ. СПЕЦ.	С.УХОНЦОВ				
И.КОНТР.	КОЛМЕЦ				
ИТВ.	ПОПОВ				
			ЛИСТ	МАССА	МАСШТАБ
				154	1:10
			ЛИСТ	ЛИСТОВ 1	
ЛАТГИПРОПРОМ					

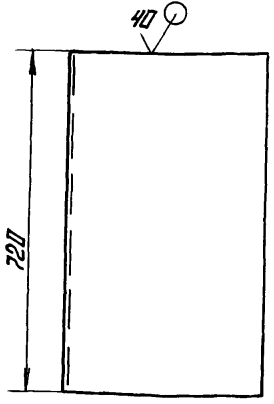
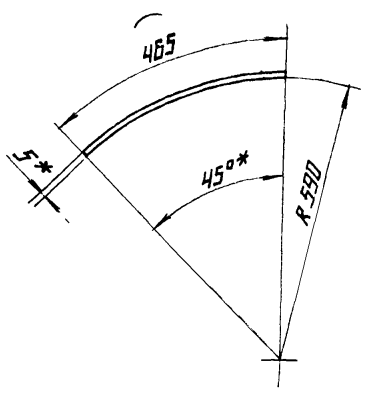
ФОРМАТ А3

РАБОТУ 2.4

ТИПОВОЙ ПРОЕКТ 903-1-203

ИИВ. № ПОДА. ПОДПИСЬ И ДАТА. ВЗЯМ. ИИВ. № ИИВ. № ПОДА. ПОДПИСЬ И ДАТА.

65.68.05.201



- 1. * РАЗМЕРЫ ДЛЯ СПРАВКИ
- 2. НЕУКАЗАНИЕ ПРЕДЕЛЬНЫЕ ОТКЛОНЕНИЯ РАЗМЕРОВ $\pm \frac{17.14}{2}$

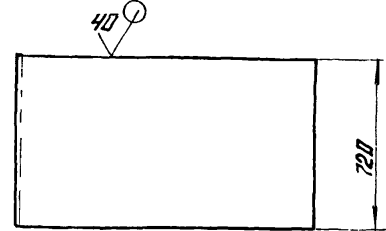
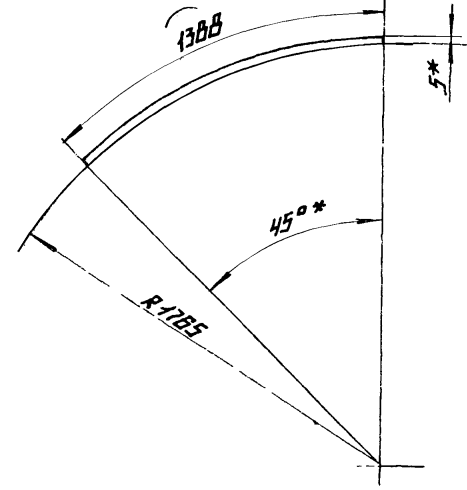
65.68.05.201					
ИЗМ.	ЛИСТ	№ ДОКУМ.	ПОДП.	ДАТА	СТЕНКА
		РАЗРАБ. НИКИТЧЕНКО	КС		
		ПРОВ. ЗИЛГЛАВНС	РЗ		
ИЛ. СПЕЦ.	С.УХОНЦОВ				
И.КОНТР.	КОЛМЕЦ				
ИТВ.	ПОПОВ				
			ЛИСТ	МАССА	МАСШТАБ
				13,15	1:10
			ЛИСТ	ЛИСТОВ 1	
ЛАТГИПРОПРОМ					

РАБОТУ 2.4

ТИПОВОЙ ПРОЕКТ 903-1-203

ИИВ. № ПОДА. ПОДПИСЬ И ДАТА. ВЗЯМ. ИИВ. № ИИВ. № ПОДА. ПОДПИСЬ И ДАТА.

65.68.05.202



- 1. * РАЗМЕРЫ ДЛЯ СПРАВКИ
- 2. НЕУКАЗАНИЕ ПРЕДЕЛЬНЫЕ ОТКЛОНЕНИЯ РАЗМЕРОВ $\pm \frac{17.14}{2}$

65.68.05.202					
ИЗМ.	ЛИСТ	№ ДОКУМ.	ПОДП.	ДАТА	СТЕНКА
		РАЗРАБ. НИКИТЧЕНКО	КС		
		ПРОВ. ЗИЛГЛАВНС	РЗ		
ИЛ. СПЕЦ.	С.УХОНЦОВ				
И.КОНТР.	КОЛМЕЦ				
ИТВ.	ПОПОВ				
			ЛИСТ	МАССА	МАСШТАБ
				39,23	1:20
			ЛИСТ	ЛИСТОВ 1	
ЛАТГИПРОПРОМ					

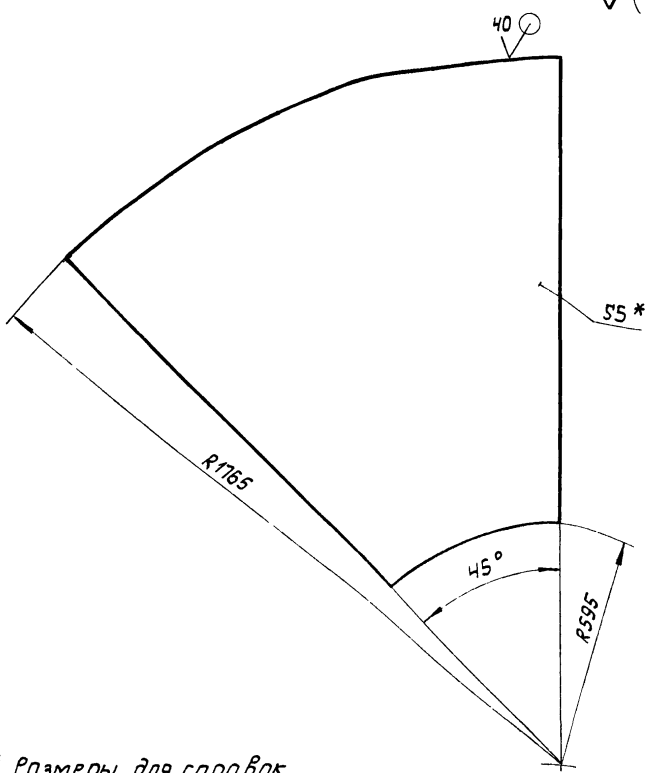
РАБОТУ 2.4

ТИПОВОЙ ПРОЕКТ 903-1-203

ИИВ. № ПОДА. ПОДПИСЬ И ДАТА. ВЗЯМ. ИИВ. № ИИВ. № ПОДА. ПОДПИСЬ И ДАТА.

Альбом 2.4
Типовой проект 903-1-203

65.68.05.203



- 1.* Размеры для справок.
2. Неуказанные предельные отклонения размеров $\pm \frac{IT14}{2}$

65.68.05.203

Изм	Лист	№ докум	Подпись	Лит	Масса	Масштаб
Разраб.	Никитченко				42,56	1:10
Проб.	Зилгалвис					
Гл. спец	Суханосов			Лист	Листов 1	
Н. контр	Колмеч			Лист 5 ГОСТ 19903-74		
Утв.	Попов			В Ст 3 сп 3 ГОСТ 14637-79		
				ЛАТГИПРОПРОМ		

Формат А4

Альбом 2.4
Типовой проект 903-1-203

Прорисовка	Зона	№з.	Обозначение	Наименование	Кол.	Примечание
				Документация		
			65.68.05.300 СБ	Сборочный чертеж		
				Сборочные единицы		
			65.68.05.310 СБ	Фланец	1	
				Детали		
			65.68.05.301	Стенка	2	
			65.68.05.302	Боковина		
				Лист 5 ГОСТ 19903-74		
				Лист 8 Ст 3 сп 3 ГОСТ 14637-79		
				1170 - 2,6 x 575 ± 0,075 мм	2	26,41х2
				Материалы		
				Полоса 5x50 ГОСТ 103-76		
				В Ст 3 сп 3 ГОСТ 535-79	4,1	м

Изм. № подл. Подп. и дата. Взам. инв. № инв. Подп. и дата.

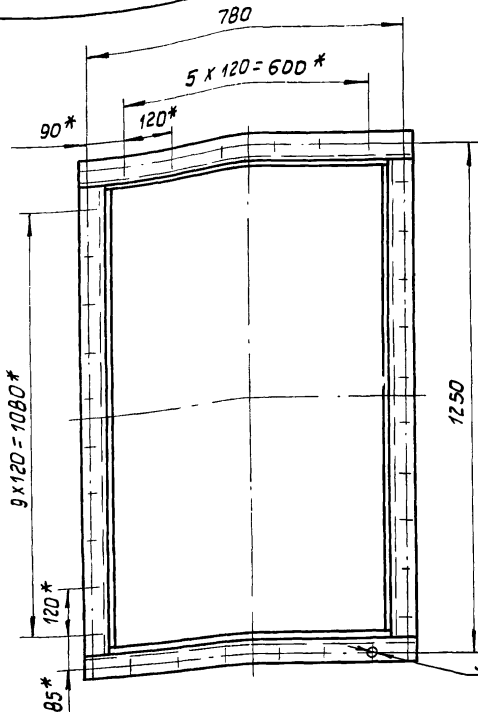
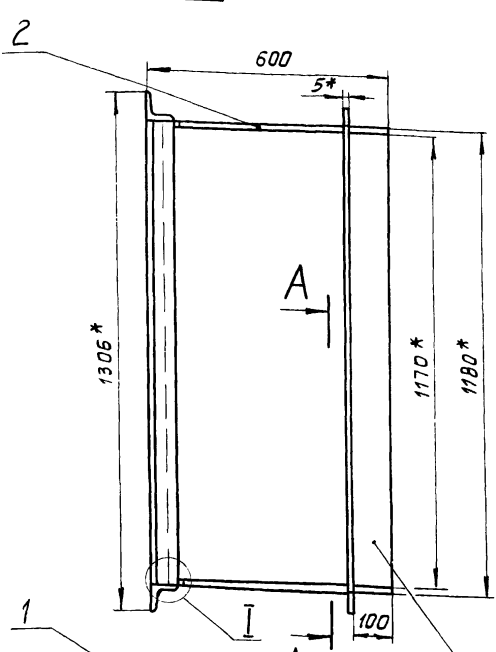
65.68.05.300

Изм	Лист	№ докум	Подпись	Дата	Лит	Лист	Листов
Разраб.	Никитченко						1
Проб.	Зилгалвис						
Гл. спец	Суханосов				Лист 5 ГОСТ 103-76		
Н. контр	Колмеч				В Ст 3 сп 3 ГОСТ 535-79		
Утв.	Попов				4,1 м		
				ЛАТГИПРОПРОМ			

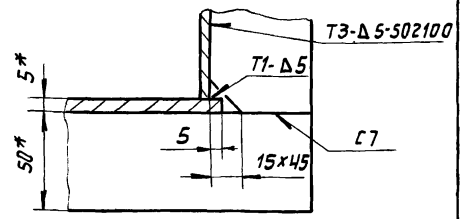
Формат А4

Альбом 2.4
Типовой проект 903-1-203

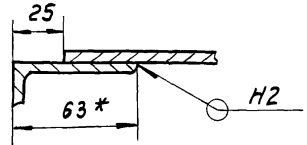
65.68.05.300 СБ



A-A
M1:2



I
M1:2

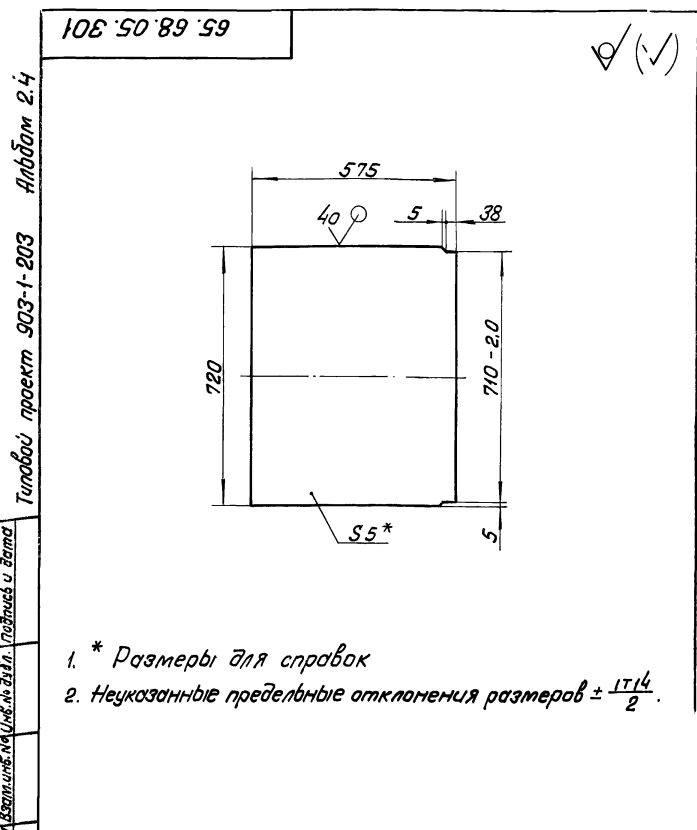


- 1.* Размеры для справок.
2. Неуказанные предельные отклонения размеров $\pm \frac{IT14}{2}$.
3. Обработка поверхностей реза деталей Б4 \checkmark 40.
4. Сварные швы по ГОСТ 5264-80.

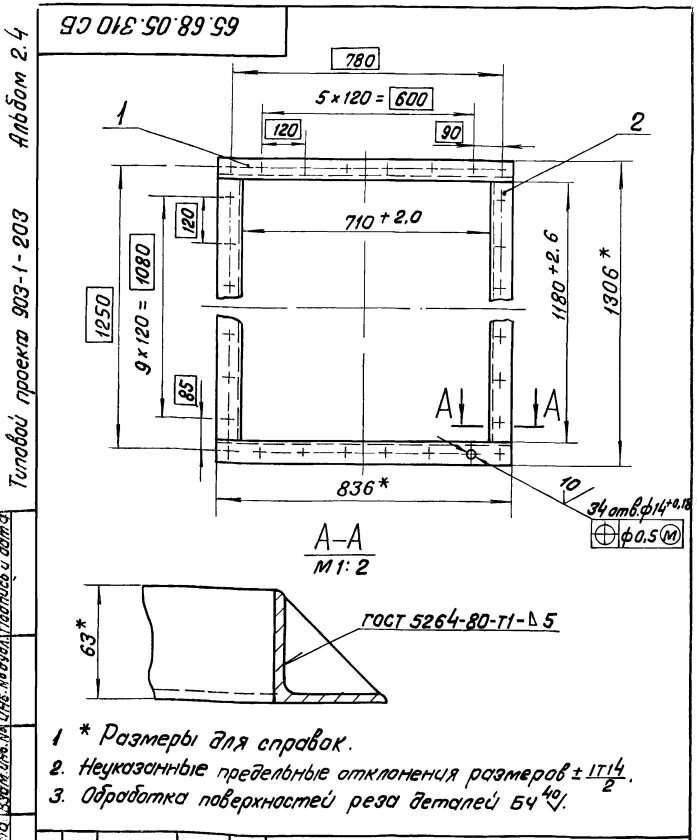
Изм. № подл. Подп. и дата. Взам. инв. № инв. Подп. и дата.

65.68.05.300 СБ

Изм	Лист	№ докум	Подп.	Дата	Лит	Масса	Масштаб
Разраб.	Никитченко					113	1:10
Проб.	Зилгалвис						
Гл. спец	Суханосов				Лист	Листов 1	
Н. контр	Колмеч				Лист 5 ГОСТ 103-76		
Утв.	Попов				В Ст 3 сп 3 ГОСТ 535-79		
				ЛАТГИПРОПРОМ			



65.68.05.301			
Изм. Лист	№ докум.	Подп.	Дата
Разработ.	Никитченко	КС	
Проб.	Зипов	КС	
Пл. спец.	Сухомосов	КС	
Н. контр.	Колтец	КС	
Утв.	Полов	КС	
Лист 5 гост 19903-74		Лист	Листов 1
ВСтЗспЗ гост 14637-79		ЛАТГИПРОПРОМ	
Формат А4			



65.68.05.310 СБ			
Изм. Лист	№ докум.	Подп.	Дата
Разработ.	Никитченко	КС	
Проб.	Зипов	КС	
Пл. спец.	Сухомосов	КС	
Н. контр.	Колтец	КС	
Утв.	Полов	КС	
Лист 19.4		Лист	Листов 1
Сборочный чертеж		ЛАТГИПРОПРОМ	
Формат А4			

56

Туповой проект 903-1-203 Альбом 2.4

Формат	Зона	Лист	Обозначение	Наименование	Кол.	Примечание
				Документация		
А4			65.68.05.310 СБ	Сборочный чертеж		
				Детали		
Б4	1	65.68.05.311	Полка	Уголок 5-63x63x5 гост 8509-72 ВСтЗспЗ гост 535-79	2	4,02 кг
Б4	2	65.68.05.312	Полка	Уголок 5-63x63x5 гост 8509-72 ВСтЗспЗ гост 535-79	2	5,68 кг

65.68.05.310			
Изм. Лист	№ докум.	Подп.	Дата
Разработ.	Никитченко	КС	
Проб.	Зипов	КС	
Пл. спец.	Сухомосов	КС	
Н. контр.	Колтец	КС	
Утв.	Полов	КС	
Лист 1		Лист	Листов 1
Фланец		ЛАТГИПРОПРОМ	
Формат А4			

65 68 06 000 СБ

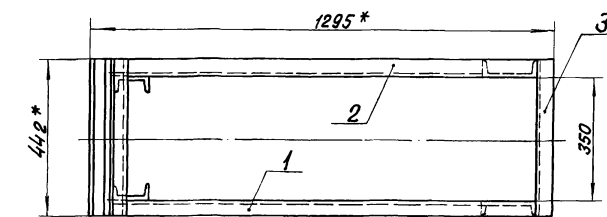
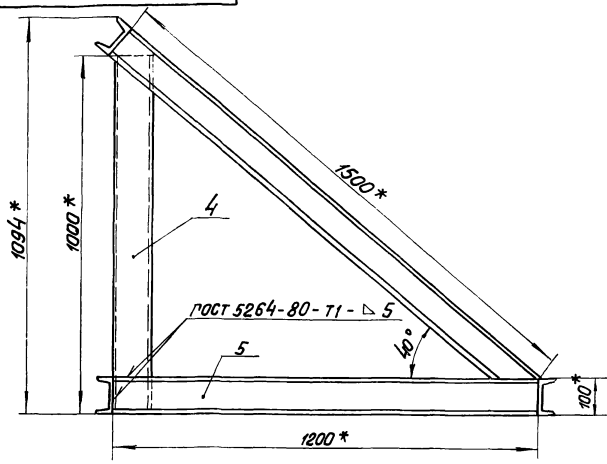
Туповой проект 903-1-203 Альбом 2.4

Формат	Зона	Лист	Обозначение	Наименование	Кол.	Примечание
				Документация		
А4			65.68.06.000 СБ	Сборочный чертеж		
				Детали		
Б4	1	65.68.06.001	Балка		1	
	2	-01	Балка		1	
Б4	3	65.68.06.002	Полка	Швеллер 10 гост 8240-72 ВСтЗспЗ гост 535-79	3	3,8 кг
Б4	4	65.68.06.003	Стойка	Швеллер 10 гост 8240-72 ВСтЗспЗ гост 535-79	2	8,59 кг
Б4	5	65.68.06.004	Полка	Швеллер 10 гост 8240-72 ВСтЗспЗ гост 535-79	2	10,31 кг

65.68.06.000 СБ			
Изм. Лист	№ докум.	Подп.	Дата
Разработ.	Зипов	КС	
Проб.	Колтец	КС	
Пл. спец.	Сухомосов	КС	
Н. контр.	Колтец	КС	
Утв.	Полов	КС	
Лист 1		Лист	Листов 1
Опора кармана		ЛАТГИПРОПРОМ	
Формат А4			

Титульный проект 903-1-203 Альбом 2.4

40 000 90 89 59



- * Размеры для справок
- Неуказанные предельные отклонения размеров $\pm \frac{IT14}{2}$.
- Обработка поверхностей реза деталей БЧ 40/

65.68.06.000 СБ

Изм/Лист	№ докум.	Подп.	Дата	Лит.	Масса	Масштаб
Разраб.	Зилгалвис	Р.С.		74	1:10	
Пров.	Колмец	В.В.				
Гл. спец.	Суханасов	В.В.				
Н.контр.	Колмец	В.В.				
Чтв.	Попов	В.В.				

Опора кармана
Сборочный чертеж

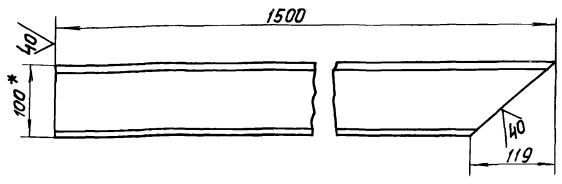
Лист Листов 1

ЛАТГИПРОПРОМ
Формат А4

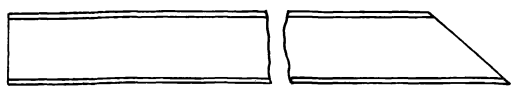
Титульный проект 903-1-203 Альбом 2.4

100 90 89 59

65.68.06.001



65.68.06.001-01 - зеркальное отражение
Остальное см. 65.68.06.001



- * Размеры для справок.
- Неуказанные предельные отклонения размеров $\pm \frac{IT14}{2}$.

65.68.06.001

Изм/Лист	№ докум.	Подп.	Дата	Лит.	Масса	Масштаб
Разраб.	Зилгалвис	Р.С.		12.4	1:5	
Пров.	Колмец	В.В.				
Гл. спец.	Суханасов	В.В.				
Н.контр.	Колмец	В.В.				
Чтв.	Попов	В.В.				

Балка

Лист Листов 1

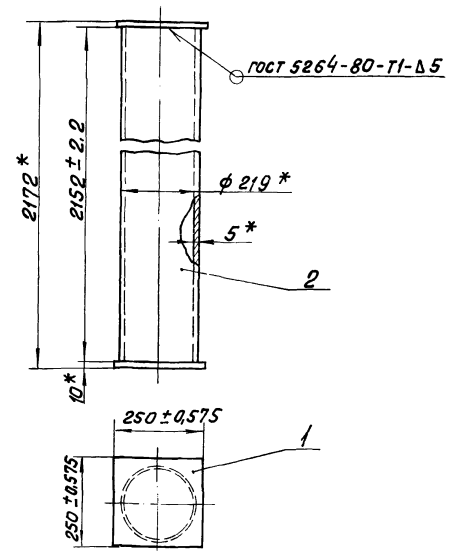
Швеллер 10 ГОСТ 8240-72
ВСтЗспЗ ГОСТ 535-79

ЛАТГИПРОПРОМ
Формат А4

Титульный проект 903-1-203 Альбом 2.4

90 000 10 89 59

Формат	Дата	Лист	Обозначение	Наименование	Кол.	Примечание
				Документация		
А4			65.68.07.000 СБ	Сборочный чертеж		
				Детали		
Б4	1	65.68.07.001	Плита	Лист 10 ГОСТ 19903-74 ВСтЗспЗ ГОСТ 14637-79	2	4,91 кг
Б4	2	65.68.07.002	Стойка	Труба 219x5 ГОСТ 10704-76 В-ВСтЗсп ГОСТ 10705-80	1	56,8 кг



- * Размеры для справок
- Обработка поверхностей реза деталей БЧ 40/

65.68.07.000 СБ

Изм/Лист	№ докум.	Подп.	Дата	Лит.	Масса	Масштаб
Разраб.	Зилгалвис	Р.С.		66.7	1:10	
Пров.	Колмец	В.В.				
Гл. спец.	Суханасов	В.В.				
Н.контр.	Колмец	В.В.				
Чтв.	Попов	В.В.				

Опора

Лист Листов 1

ЛАТГИПРОПРОМ

Титульный проект 903-1-203 Альбом 2.4

Изм/Лист	№ докум.	Подп.	Дата	Лит.	Масса	Масштаб
Разраб.	Зилгалвис	Р.С.		66.7	1:10	
Пров.	Колмец	В.В.				
Гл. спец.	Суханасов	В.В.				
Н.контр.	Колмец	В.В.				
Чтв.	Попов	В.В.				

Опора

Лист Листов 1

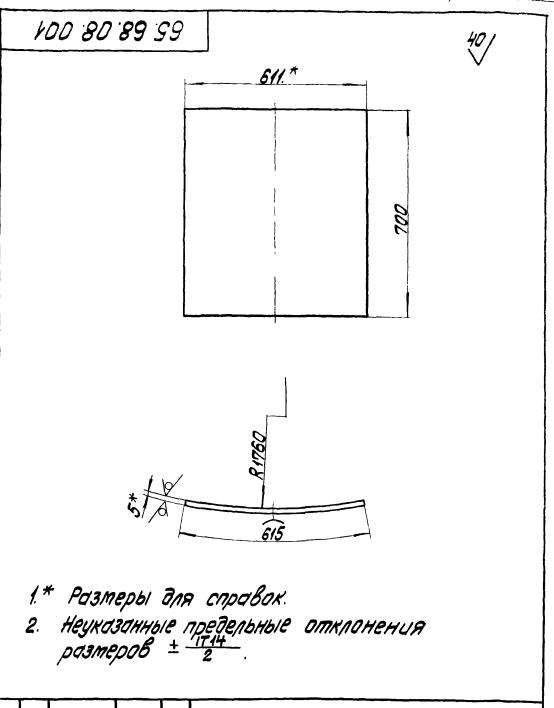
ЛАТГИПРОПРОМ

Туполобый проект 903-1-203 Альбом 2.4

Листы, выходящие за пределы формата А4

Идентификация	Обозначение	Наименование	Кол.	Примечание
		<u>Документация</u>		
А4	65.68.08.000СБ	Сборочный чертёж		
		<u>Детали</u>		
А4	1 65.68.08.001	Лист опорный	1	
А4	2 65.68.08.002	Нажка	2	
Б4	3 65.68.08.003	Плита		
		Лист 10 ГОСТ 19903-74 8Ст3сп3 ГОСТ 14637-79		
Б4	4 65.68.08.004	Подпорка	1	12,05кг
		307±0,65x500±0,775 мм		
		Лист 10 ГОСТ 19903-74 8Ст3сп3 ГОСТ 14637-79		
		362±0,7x400±0,7 мм	1	11,37кг
65.68.08.000				
Опора				
Лист		Масса		Примечание
Лист 1		16,9		1:10
ЛАТГИПРОПРОМ				

Идентификация	Обозначение	Наименование	Кол.	Примечание
		<u>Документация</u>		
А4	1 65.68.08.001	Лист опорный	1	
		Лист 5 ГОСТ 19903-74 8Ст3сп3 ГОСТ 14637-79		
		16,9	1	1:10
ЛАТГИПРОПРОМ				



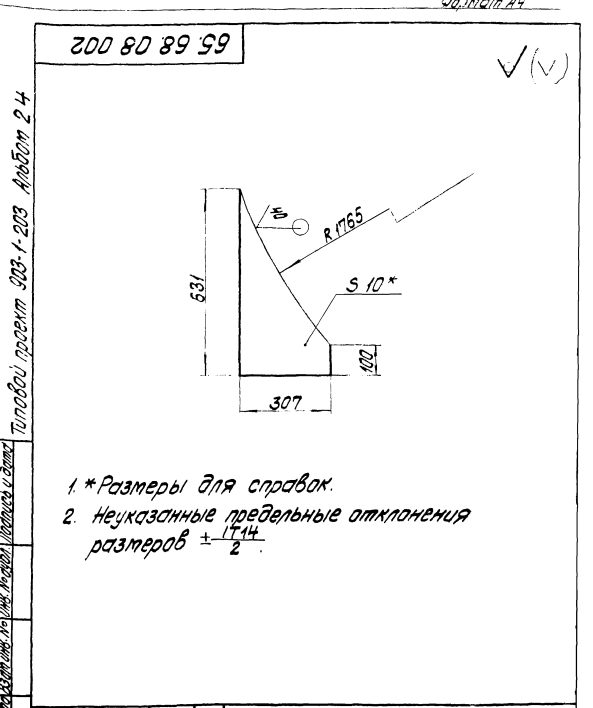
1* Размеры для справок.
2. Неуказанные предельные отклонения размеров $\pm \frac{IT14}{2}$.

Туполобый проект 903-1-203 Альбом 2.4

Листы, выходящие за пределы формата А4

Идентификация	Обозначение	Наименование	Кол.	Примечание
		<u>Документация</u>		
А4	65.68.08.000СБ	Сборочный чертёж		
		<u>Детали</u>		
А4	1 65.68.08.001	Лист опорный	1	
А4	2 65.68.08.002	Нажка	2	
Б4	3 65.68.08.003	Плита		
		Лист 10 ГОСТ 19903-74 8Ст3сп3 ГОСТ 14637-79		
Б4	4 65.68.08.004	Подпорка	1	12,05кг
		307±0,65x500±0,775 мм		
		Лист 10 ГОСТ 19903-74 8Ст3сп3 ГОСТ 14637-79		
		362±0,7x400±0,7 мм	1	11,37кг
65.68.08.000СБ				
Опора				
Лист		Масса		Примечание
Лист 1		55,7		1:10
ЛАТГИПРОПРОМ				

Идентификация	Обозначение	Наименование	Кол.	Примечание
		<u>Документация</u>		
А4	2 65.68.08.002	Нажка	2	
		Лист 10 ГОСТ 19903-74 8Ст3сп3 ГОСТ 14637-79		
		8,15	1	1:10
ЛАТГИПРОПРОМ				



1* Размеры для справок.
2. Неуказанные предельные отклонения размеров $\pm \frac{IT14}{2}$.

