
ФЕДЕРАЛЬНОЕ АГЕНТСТВО
ПО ТЕХНИЧЕСКОМУ РЕГУЛИРОВАНИЮ И МЕТРОЛОГИИ



НАЦИОНАЛЬНЫЙ
СТАНДАРТ
РОССИЙСКОЙ
ФЕДЕРАЦИИ

ГОСТ Р
53819—
2010

Автомобильные транспортные средства

ДЕТАЛИ КРЕПЛЕНИЯ КОЛЕС

Технические требования и методы испытаний

Издание официальное



Москва
Стандартинформ
2010

Предисловие

Цели и принципы стандартизации в Российской Федерации установлены Федеральным законом от 27 декабря 2002 г. № 184-ФЗ «О техническом регулировании», а правила применения национальных стандартов Российской Федерации — ГОСТ Р 1.0—2004 «Стандартизация в Российской Федерации. Основные положения»

Сведения о стандарте

1 РАЗРАБОТАН Федеральным государственным унитарным предприятием «Центральный орден Трудового Красного Знамени научно-исследовательский автомобильный и автомоторный институт «НАМИ» (ФГУП «НАМИ»)

2 ВНЕСЕН Техническим комитетом по стандартизации ТК 56 «Дорожный транспорт»

3 УТВЕРЖДЕН И ВВЕДЕН В ДЕЙСТВИЕ Приказом Федерального агентства по техническому регулированию и метрологии от 7 июля 2010 г. № 147-ст

4 ВВЕДЕН ВПЕРВЫЕ

Информация об изменениях к настоящему стандарту публикуется в ежегодно издаваемом информационном указателе «Национальные стандарты», а текст изменений и поправок — в ежемесячно издаваемых информационных указателях «Национальные стандарты». В случае пересмотра (замены) или отмены настоящего стандарта соответствующее уведомление будет опубликовано в ежемесячно издаваемом информационном указателе «Национальные стандарты». Соответствующая информация, уведомление и тексты размещаются также в информационной системе общего пользования — на официальном сайте Федерального агентства по техническому регулированию и метрологии в сети Интернет

© Стандартиформ, 2010

Настоящий стандарт не может быть полностью или частично воспроизведен, тиражирован и распространен в качестве официального издания без разрешения Федерального агентства по техническому регулированию и метрологии

Содержание

1 Область применения	1
2 Нормативные ссылки	1
3 Конструкция и размеры	2
4 Технические требования	4
5 Обозначение	5
6 Правила приемки	5
7 Методы испытаний (контроля)	5
Библиография	6

Автомобильные транспортные средства

ДЕТАЛИ КРЕПЛЕНИЯ КОЛЕС

Технические требования и методы испытаний

Vehicles. Fastenings of wheels. Technical requirements and test methods

Дата введения — 2010—09—15

1 Область применения

Настоящий стандарт распространяется на болты и гайки, предназначенные для крепления колес транспортных средств категорий М, N и O, предназначенные для пассажирских и грузовых перевозок. Стандарт устанавливает требования к гайкам и болтам крепления колес и методы испытаний.

2 Нормативные ссылки

В настоящем стандарте использованы нормативные ссылки на следующие стандарты:

- ГОСТ Р 52627—2006 Болты, винты и шпильки. Механические свойства и методы испытаний
 ГОСТ Р 52051—2003 Механические транспортные средства и прицепы. Классификация и определения
- ГОСТ Р 52628—2006 Гайки. Механические свойства и методы испытаний
 ГОСТ Р ИСО 3269—2009 Изделия крепежные. Приемочный контроль
 ГОСТ Р ИСО 4042—2009 Изделия крепежные. Электролитические покрытия
 ГОСТ Р ИСО 4759-1—2009 Изделия крепежные. Допуски. Часть 1. Болты, винты, шпильки и гайки. Классы точности А, В и С
 ГОСТ Р ИСО 4759-3—2009 Изделия крепежные. Допуски. Часть 3. Плоские круглые шайбы для болтов, винтов и гаек. Классы точности А и С
 ГОСТ Р ИСО 6157-1—2009 Изделия крепежные. Дефекты поверхности. Часть 1. Болты, винты и шпильки общего назначения
 ГОСТ Р ИСО 6157-2—2009 Изделия крепежные. Дефекты поверхности. Часть 2. Гайки
 ГОСТ Р ИСО 16047—2009 Изделия крепежные. Испытания крутящего момента и усилия предварительной затяжки
 ГОСТ Р ИСО 16426—2009 Изделия крепежные. Система обеспечения качества
 ГОСТ 9.301—86 Единая система защиты от коррозии и старения. Покрытия металлические и неметаллические неорганические. Общие требования
 ГОСТ 9.302—88 Единая система защиты от коррозии и старения. Покрытия металлические и неметаллические неорганические. Методы контроля
 ГОСТ 9.303—84 Единая система защиты от коррозии и старения. Покрытия металлические и неметаллические неорганические. Общие требования к выбору
 ГОСТ 9.306—85 Единая система защиты от коррозии и старения. Покрытия металлические и неметаллические неорганические. Обозначения
 ГОСТ 1759.0—87 Болты, винты, шпильки и гайки. Технические условия
 ГОСТ 2789—73 Шероховатость поверхности. Параметры и характеристики
 ГОСТ 9150—2002 (ИСО 68-1—98) Основные нормы взаимозаменяемости. Резьба метрическая. Профиль
 ГОСТ 10409—74 (ИСО 4107—95) Колеса автомобильные с разборным ободом. Основные размеры. Общие технические требования
 ГОСТ 12414—94 (ИСО 4753—83) Концы болтов, винтов и шпилек. Размеры

ГОСТ 16093—2004 (ИСО 965-1:1998, ИСО 965-3:1998) Основные нормы взаимозаменяемости. Резьба метрическая. Допуски. Посадки с зазором

ГОСТ 24705—2004 (ИСО 724:1993) Основные нормы взаимозаменяемости. Резьба метрическая. Основные размеры

ГОСТ 27148—86 Изделия крепежные. Выход резьбы, сбеги, недорезы и проточки. Размеры

П р и м е ч а н и е — При пользовании настоящим стандартом целесообразно проверить действие ссылочных стандартов в информационной системе общего пользования — на официальном сайте Федерального агентства по техническому регулированию и метрологии в сети Интернет или по ежегодно издаваемому информационному указателю «Национальные стандарты», который опубликован по состоянию на 1 января текущего года, и по соответствующим ежемесячно издаваемым информационным указателям, опубликованным в текущем году. Если ссылочный стандарт заменен (изменен), то при пользовании настоящим стандартом следует руководствоваться заменяющим (измененным) стандартом. Если ссылочный стандарт отменен без замены, то положение, в котором дана ссылка на него, применяется в части, не затрагивающей эту ссылку.

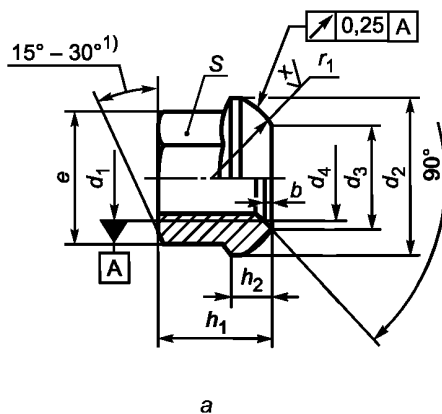
3 Конструкция и размеры

3.1 Конструкция и размеры деталей крепления колес должны соответствовать указанным:

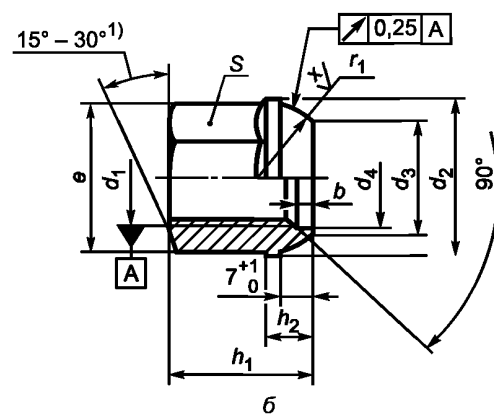
- для гаек на рисунках 1, 2 и в таблицах 1, 2;
- для болтов на рисунке 3 и в таблице 3.

Штамповочные уклоны шестигранника должны располагаться внутри поля допуска размера под ключ.

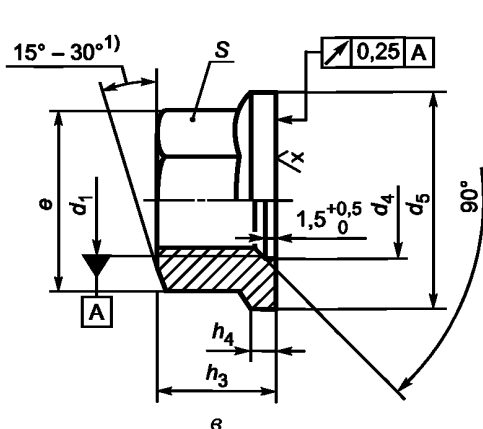
$$x/\sqrt{r} = \sqrt{Rz16}; \text{ остальные поверхности } \sqrt{Rz25} \text{ — по ГОСТ 2789}$$



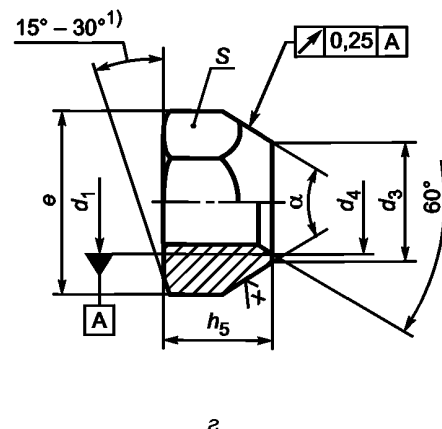
а Гайка со сферическим фланцем, тип А М12 — М20



б Гайка со сферическим фланцем, тип А М22



в Гайка с плоским фланцем, тип В



г Гайка конусная, тип С

1) Для штампованных гаек допускается скругление вместо фаски.

Рисунок 1

Таблица 1

Резьба d_1	Индекс	Исполнение	b $+0,5$ 0	d_2 0 $-0,5$	d_3 0 $-0,5$	d_4 H13	d_5 0 $-0,5$	h_1 $+1$ 0	$h_2^{1)}$ $\pm 0,5$	h_3 $+1$ 0	$h_4^{1)}$ $\pm 0,5$	h_5 $\pm 0,25$	r_1 $\pm 0,1$	S h_{13}	e , не менее	α $\pm 1^\circ$
M12 × 1,25	12	F	—	—	15	13	—	—	—	—	—	14	—	19	20,88	60° 90°
M12 × 1,5	12	F	—	—	15	13	—	—	—	—	—	14	—	19	20,88	60° 90°
M12 × 1,5	12	A, B	1	23	14,5	12,5	24	18	7,5	13	2,5	—	12	17	18,72	—
M14 × 1,5	14	A, B	1,5	26	17	14,5	27	20	7,5	15	3	—	14	19	20,88	—
M18 × 1,5	18	A, B	1,5	28	21	18,5	29	25	7,5	18	4	—	16	24	26,17	—
M20 × 1,5	20	A, B	3	33	24,5	20,5	34	27	9	20	5	—	18	27	29,56	—
M22 × 1,5	22	A, B	4	36	26,5	22,5	36	30	10,5	22	6	—	18	30	32,95	—

¹⁾ Уклоны расположены вне размеров h_2 и соответственно h_4

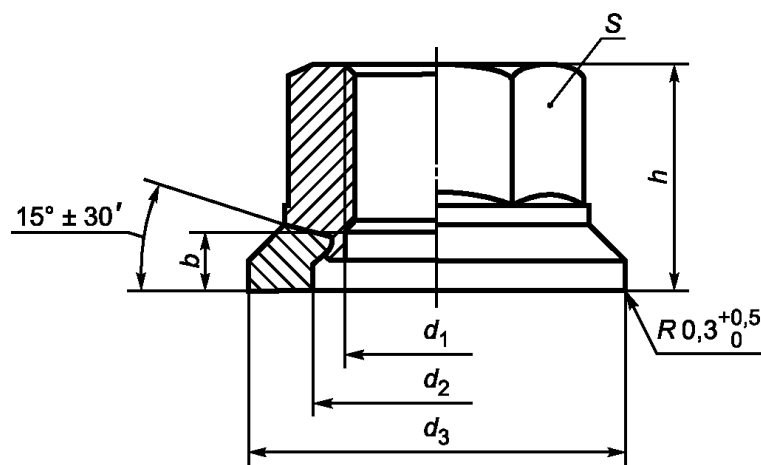
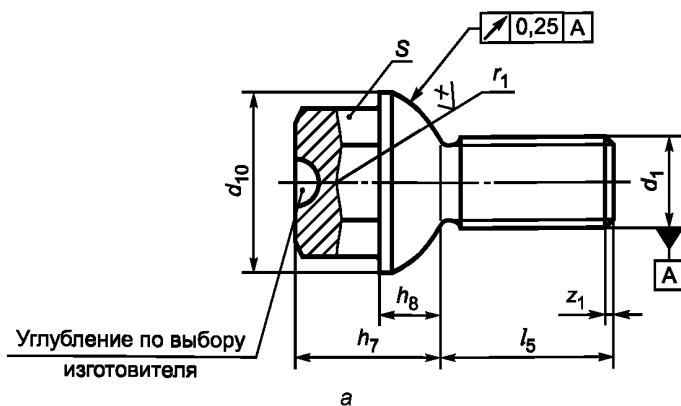


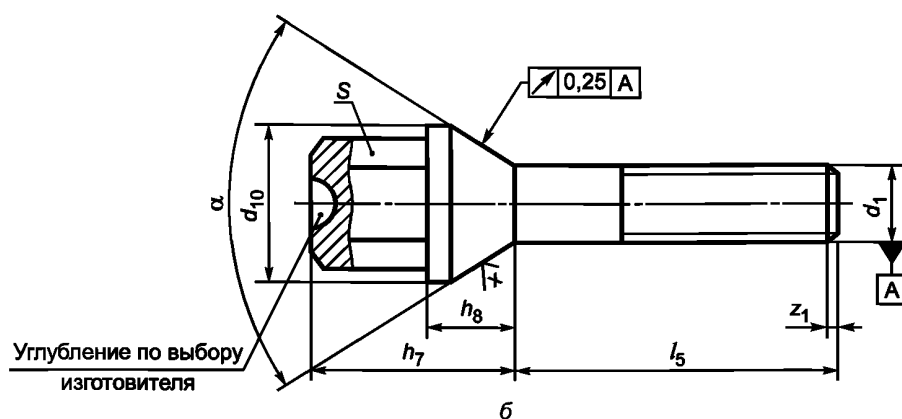
Рисунок 2 — Гайка колесная с невыпадающей упорной шайбой, тип D

Таблица 2

Резьба d_1	Гайка колесная с невыпадающей упорной шайбой				
	S , мм	d_2 , мм $+0,5$ 0	d_3 , мм 0 $-0,5$	h , мм не более	b , мм не менее
M18 × 1,5	27	25,5	40	25	4,5
M20 × 1,5	30	28	45	27	4,5
M22 × 1,5	32	30	46	27	4,5



Болт со сферическим фланцем, тип А



Болт с конусным фланцем, тип В

Рисунок 3 — Болты колесные
 $\sqrt{x/} = \sqrt{Rz 16}$; остальные поверхности $\sqrt{Rz 25}$ — по ГОСТ 2789

Таблица 3

Резьба, d_1	Исполнение	Индекс	d_{10} , мм +1,5 0,5	h_7 , мм +1 0,5	h_8 , мм $\pm 0,5$	l_5 , мм $\pm 0,5$	r_1 , мм $\pm 0,1$	S , мм h_{13}	e , мм не менее	α , $\pm 1^\circ$
M12 × 1,5	А	12	22,5	18	7,5	21	12	17	18,72	—
M12 × 1,25	Б	12	20,5	22	9,5	27	—	17	18,72	60
M14 × 1,5	А	14	26	20	8,0	24	14	19	20,88	—
M14 × 1,5	А	14	24	18	6,0	18	14	19	20,88	—
M18 × 1,5	А	18	29	25	8,0	25	16	24	26,17	—

 z_1 — конец с фаской — по ГОСТ 12414

4 Технические требования

4.1.1 Болты и гайки должны изготавливаться в соответствии с требованиями настоящего стандарта.

4.1.2 Механические свойства должны соответствовать:

- гаек со сферическим фланцем, гаек с плоским фланцем и гаек конусных — классам прочности 8 или 10 по ГОСТ Р 52628;

- корпусов гаек колесных с невыпадающей опорной шайбой — классу прочности 10 по ГОСТ Р 52628;

- болтов со сферическим фланцем, болтов с конусным фланцем — классам прочности 8.8, 10.9 по ГОСТ Р 52627.

Упорные шайбы гаек колесных должны изготавливаться из легированных сталей по ГОСТ 4543, закаленных и отпущенных на твердость 350—450 НВ.

4.1.3 Профиль и основные размеры резьбы — по ГОСТ 24705 и ГОСТ 9150. Поле допуска наружной резьбы 6g, внутренней резьбы 6H по ГОСТ 16093.

4.1.4 Сбег резьбы болтов — по ГОСТ 27148.

4.1.5 Детали крепления должны изготавливаться с покрытиями по ГОСТ Р ИСО 4042, ИСО 10683.

4.1.6 Технические требования к покрытиям — по ГОСТ 9.301 и ГОСТ 9.303.

4.1.7 Неуказанные предельные отклонения болтов и гаек — по ГОСТ Р ИСО 4759-1 класса точности В.

4.1.8 Неуказанные предельные отклонения шайб упорных — по ГОСТ Р ИСО 4759-3 класса точности А.

4.1.9 Остальные технические требования для болтов и гаек — по ГОСТ Р 52627 и ГОСТ Р 52628.

4.1.10 Допустимые дефекты поверхности болтов и гаек — по ГОСТ Р ИСО 6157-1 и ГОСТ Р ИСО 6157-2.

4.1.11 Шероховатость конических поверхностей корпуса гайки колесной с невыпадающей упорной шайбой и шайбы должна быть $\sqrt{Rz} = \sqrt{Rz16}$ — по ГОСТ 2789; опорной поверхности шайбы $\sqrt{Rz} = \sqrt{Rz25}$ — по ГОСТ 2789.

4.1.12 Коэффициенты трения в резьбе и на опорной поверхности крепежных изделий, а также силы предварительной затяжки устанавливаются в конструкторской документации на изделие.

5 Обозначение

Примеры условного обозначения:

- гайки конусной типа С диаметром резьбы $d = 12$ мм, с мелким шагом резьбы 1,25 мм, класса прочности 8:

Гайка колесная SM12 × 1,25-8 ГОСТ Р 53819

- болта с конусным фланцем типа В диаметром резьбы $d = 12$ мм, с мелким шагом резьбы 1,25 мм, класса прочности 8.8

Болт колесный BM12 × 1,25-8.8 ГОСТ Р 53819

- гайки колесной с невыпадающей упорной шайбой типа D диаметром резьбы $d = 22$ мм, с шагом резьбы 1,5 мм и классом прочности 10:

Гайка колесная DM20-10 ГОСТ Р 53819

6 Правила приемки

6.1 Правила приемочного контроля крепежных изделий на время поставки — по ГОСТ Р ИСО 3269.

7 Методы испытаний (контроля)

7.1 Болты и гайки крепления колес транспортных средств.

Методы контроля размеров и отклонений формы и расположения поверхностей — по ГОСТ Р ИСО 4759-1 и ГОСТ Р ИСО 4759-3.

7.2 Дефекты поверхности и методы их контроля:

- для гаек — по ГОСТ Р ИСО 6157-2;

- для болтов — по ГОСТ Р ИСО 6157-1.

7.3 Методы испытаний механических свойств:

- гаек типа А, В, С, D — по ГОСТ Р 52628;

- болтов типа А, В — по ГОСТ Р 52627.

7.4 Испытания крутящего момента и усилия предварительной затяжки по ГОСТ Р ИСО 16047.

7.5 Требования к системе обеспечения качества крепежных изделий и контролю в процессе производства по ГОСТ Р ИСО 16426.

Библиография

- [1] ИСО 7575—84 Колеса грузовых автомобилей. Плоское крепление. Гайки для крепления
- [2] ДИН 74361-1:1989 Колесные диски для автомобилей и прицепов. Присоединительные размеры для центрирования болтами
- [3] ДИН 74361-2:1982 Колесные диски для автомобилей и прицепов. Элементы крепления для центрирования болтами
- [4] ДИН 74361-3:1979 Колесные диски для автомобилей и прицепов. Присоединительные размеры для центрального центрирования
- [5] ИСО 10683:2000 Крепежные изделия. Неэлектролитические цинковые ламинарные покрытия
- [6] ДИН ЕН 12476:2001 Покрытия конверсионные фосфатные по металлам. Методы установления требований
- [7] ИСО 7575:1993 Транспорт дорожный для коммерческих перевозок. Гайки для плоского крепления колес
- [8] ИСО 10597:2004 Транспорт дорожный. Плоские крепежные гайки. Методы испытаний

УДК 629.3.027.4:006.354

ОКС 43.040.50

Д25

ОКП 45 0000

Ключевые слова: автомобильные транспортные средства, детали крепления колес, механические свойства болтов и гаек

Редактор *Ю.А. Лавриненко*
Технический редактор *В.Н. Прусакова*
Корректор *М.И. Першина*
Компьютерная верстка *В.И. Грищенко*

Сдано в набор 10.11.2010. Подписано в печать 17.12.2010. Формат 60x84¹/₈. Бумага офсетная. Гарнитура Ариал.
Печать офсетная. Усл. печ. л. 1,40. Уч.-изд. л. 0,70. Тираж 141 экз. Зак. 1046.

ФГУП «СТАНДАРТИНФОРМ», 123995 Москва, Гранатный пер., 4.
www.gostinfo.ru info@gostinfo.ru

Набрано во ФГУП «СТАНДАРТИНФОРМ» на ПЭВМ.
Отпечатано в филиале ФГУП «СТАНДАРТИНФОРМ» — тип. «Московский печатник», 105062 Москва, Лялин пер., 6.