

**ТИПОВОЙ ПРОЕКТ**  
705-1-199.86

**ПРИРЕЛЬСОВЫЙ СКЛАД ВМЕСТИМОСТЬЮ 1200 Т  
ДЛЯ ХРАНЕНИЯ АММИАЧНОЙ СЕЛИТРЫ  
НА СТОЕЧНЫХ ПОДДОНАХ**

**АЛЬБОМ II**

СТРОИТЕЛЬНЫЕ ИЗДЕЛИЯ

21265-02

				Привязан:	
Инв. №					

# ТИПОВОЙ ПРОЕКТ

705-1-199.86

## ПРИРЕЛЬСОВЫЙ СКЛАД ВМЕСТИМОСТЬЮ 1200 Т ДЛЯ ХРАНЕНИЯ АММИАЧНОЙ СЕЛИТРЫ НА СТОЕЧНЫХ ПОДДОНАХ

### СОСТАВ ПРОЕКТА:

- Альбом I — Пояснительная записка. Технология производства.  
Архитектурно-строительные решения.  
Конструкции железобетонные.  
Силовое электрооборудование. Связь и сигнализация
- Альбом II — Строительные изделия
- Альбом III — Спецификации оборудования
- Альбом IV — Ведомости потребности в материалах
- Альбом V — Сметы
- Альбом VI — Показатели применения научно-технических достижений  
в строительных решениях проекта

## Альбом II

РАЗРАБОТАН  
ПРОЕКТНЫМ ИНСТИТУТОМ  
„ЦИТЭПСЕЛЬХОЗ“

УТВЕРЖДЕН Минсельхозом СССР  
ПРИКАЗ от 12.12.85г. № 140-ЭГ  
Введен в действие ЦИТЭПСЕЛЬХОЗОМ  
ПРИКАЗ от 16.04.86 № 206

Главный инженер института *Болонкин* (Болонкин)  
Главный инженер проекта *Трынов* (Трынов)

21265-02

					Привязан	
Ивв. №						

## СОДЕРЖАНИЕ АЛЬБОМА

ОБОЗНАЧЕНИЕ	НАИМЕНОВАНИЕ	СТРАНИЦА	ПРИМЕЧАНИЕ
	СОДЕРЖАНИЕ АЛЬБОМА	2	
К.Н.И.ТУ	ТЕХНИЧЕСКИЕ УСЛОВИЯ	2	
К.Н.И. 01.00	КОЛОННА (К48-1а, е)	3	
02.00	КОЛОННА (К48-1б, в)	4	
03.00	КОЛОННА К48-1г	5	
04.00	КОЛОННА К48-24а	6	
05.00	КОЛОННА 1КФ 52-1-Нд	7	
06.00	БАЛКА ЗБС012-2АIV-Нд	8	
07.00	БАЛКА (2БНб - 1а, б)	9	
08.00	БАЛКА (1БН4,5 - 1а, б)	10	
09.00	ПЛИТА (ПГ2АIVТ а, б)	11	
10.00	ПЛИТА (ПГ2АIVТ в, г)	12	
11.00	ПАНЕЛЬ ПС600.18-7АIV-Т-1а	13	
12.00	ПАНЕЛЬ ПС600.12-1АIV-Т-1а	14	
13.00	ПАНЕЛЬ ПС600.12-1АIV-Т-1а	15	
14.00	ПАНЕЛЬ ПС600.12-1АIV-Т-12а	16	
15.00	ПАНЕЛЬ ПС600.18-1АIV-Т-11а	17	
16.00	ПАНЕЛЬ ПС600.18-7АIV-Т-12а	18	
17.00	ПЛИТА ЛИЦЕВАЯ (ПЛ-1а, б)	19	
18.00	НАСАДКА (НУ1, НУ2)	20	
19.00	ЭЛЕМЕНТ КРЕПЛЕНИЯ Т13	20	
20.00	НАСАДКА НФ2	21	
21.00	НАСАДКА НФ3	21	
22.00	ОПОРНЫЙ СТОЛБИК ОП1	22	
23.00	СОЕДИНИТЕЛЬНОЕ ИЗДЕЛИЕ ПС1	22	
24.00	КОЛОННА (К48-1е, ж)	23	
25.00	КОЛОННА К48-24б	24	

1. Марка бетона по морозостойкости должна быть не менее Мрз 50.  
2. Каркасы и сетки выполнять из стали марки 25Г2С класса АIII и 20ХГ2Ц класса А-IV по ГОСТ 5781-82\*.

3. Монтажные петли выполнять из арматурной стали класса АI марки ВСтЗсп2 ГОСТ 5781-82\*.

4. Для пластин и элементов проката должна применяться сталь марки ВСтЗсп6-1 по ТУ 14-1-3023-80; для анкеров из горячекатаных стержней периодического профиля класса АIII сталь марки 25Г2С по ГОСТ 5781-82\*.

5. В альбоме (документы 01.00-04.00) приведены опалубочные чертежи колони с установкой дополнительных закладных деталей. Узлы установки этих деталей см. серию 1.423-3, вып. 1 лист 71.

6. Изготовление арматурных изделий должно производиться в соответствии с:

— ГОСТ 10922-75 „Арматурные детали сварные для железобетонных изделий и конструкций. Технические требования и методы испытаний“.

— ГОСТ 14098-68 „Соединения сварные арматуры железобетонных изделий и конструкций. Контактная и ванная сварка. Основные типы и конструктивные элементы“.

— СН 393-78 „Инструкция по сварке соединений арматуры и закладных деталей железобетонных конструкций“.

		Т.п. 705-1-199.86		К.Н.И.ТУ	
Г.И.П.	М.О.Ы.К.	С.О.С.	С.О.С.	С.О.С.	С.О.С.
НАУ.О.М.	К.О.Р.Ы.А.О.В.	С.О.С.	С.О.С.	С.О.С.	С.О.С.
Н.К.О.Н.Т.	Ф.А.В.О.Р.О.В.А.	С.О.С.	С.О.С.	С.О.С.	С.О.С.
С.Л.С.П.Е.Ц.	М.О.Р.О.Ш.К.И.Н.	С.О.С.	С.О.С.	С.О.С.	С.О.С.
Р.У.К.Г.Р.	Ф.А.В.О.Р.О.В.А.	С.О.С.	С.О.С.	С.О.С.	С.О.С.
С.Т.И.Н.И.	Ф.О.Л.О.В.А.	С.О.С.	С.О.С.	С.О.С.	С.О.С.
Механические условия				Страница	Лист
				Р	1
				ЦИТЭП сельхоз	
				Владимир	

Рис. 1

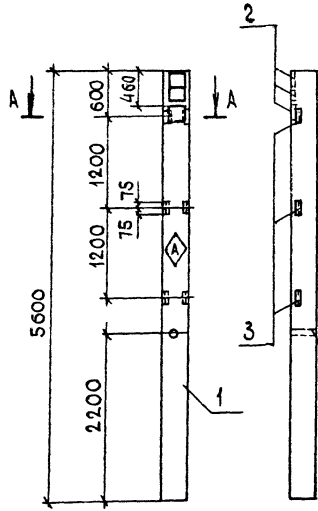
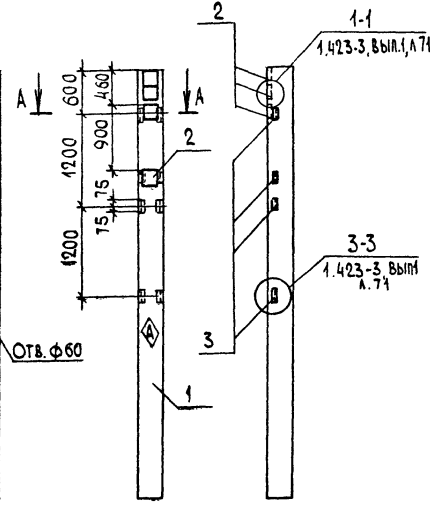
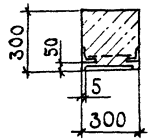


Рис. 2



А-А  
М 1:20



ФОРМА ЗОНА	ПОЗ.	ОБОЗНАЧЕНИЕ	НАИМЕНОВАНИЕ	КН. И. 01.00		ПРИМЕЧАНИЕ
				-	01	
			ДОКУМЕНТАЦИЯ			
		КН. И. ТУ 1.423-3 Вып. 1.2	ТЕХНИЧЕСКИЕ УСЛОВИЯ Ж-Б КОЛОННЫ ПРЯМОУГОЛЬНО ГО СЕЧЕНИЯ ДЛЯ ОДНОЭТАЖНЫХ ПРОИЗВОДСТВЕННЫХ ЗДАНИЙ БЕЗ МОСТОВЫХ КРАНОВ ВЫСОТой ДО 9.6 м. СБОРОЧНЫЕ ЕДИНИЦЫ			
1		1.423-3. Вып. 1	КОЛОННА К 48-1 ИЗДЕЛИЕ ЗАКЛАДНОЕ	1	1	
2		1.423-3. Вып. 2	НМ1-3	3	4	
3		1.423-3. Вып. 2	М1-13	3	3	

ВЕДОМОСТЬ РАСХОДА СТАЛИ НА ДОПОЛНИТЕЛЬНЫЕ ЗАКЛАДНЫЕ ИЗДЕЛИЯ, КГ

МАРКА ЭЛЕМЕНТА	ИЗДЕЛИЯ ЗАКЛАДНЫЕ								ОБЩИЙ РАСХОД
	АРМАТУРА КЛАССА				ПРОКАТ МАРКИ				
	А I		А III		ВСтЗ пс 6-1				
	ГОСТ 5781-82*				ГОСТ 8509-72*		ГОСТ 103-76*		
	Ф6	Итого	Ф12	Ф22	Итого	163x5	Итого	10x200	Итого
К 48-1 а	0,60	0,60	5,22	4,20	9,42	4,32	4,38	13,80	13,80
К 48-1-2	0,80	0,80	6,72	5,60	12,32	4,32	4,32	18,40	18,40
									35,84

1. Знак ориентации пометить несмываемой краской  
2. Закладные изделия покрыть слоем мет. ц. 150

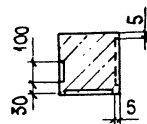
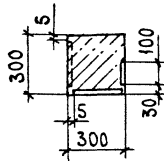
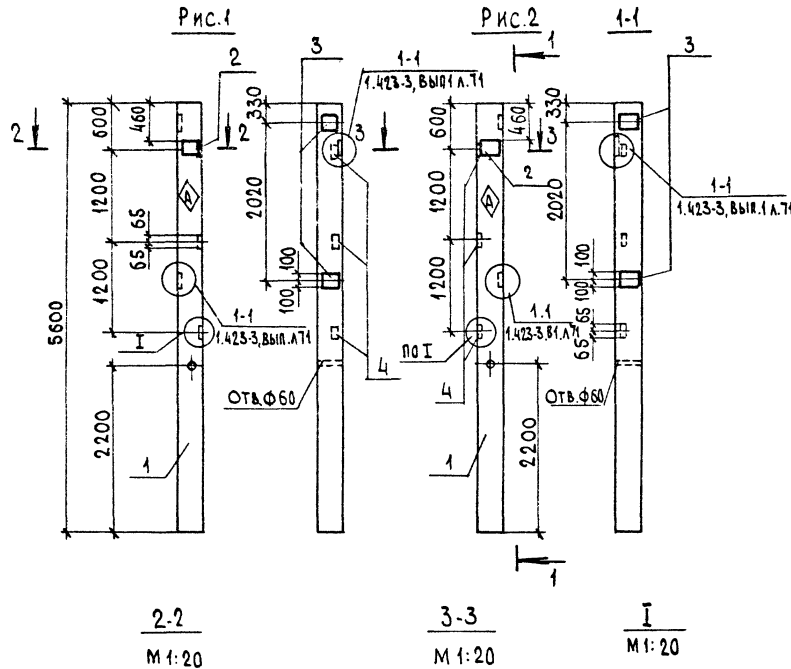
ЛИН. № КОМ. ПОДПИСЬ ИЛИ ПЕЧАТ. КОМП. №

ОБОЗНАЧЕНИЕ	МАРКА	РИС.	МАССА КГ
КН. И. 01.00	К 48-10	1	1300
-01	К 48-1в	2	1300

ПРИВЯЗАН

ГИП	ТРИНОВ		6/2/86
НАЧ. ОТД.	КРЫЛОВ		29/1
И. КОНТР.	ФАВОРОВА		25/86
ГЛ. СПЕЦ.	ТРОИЦКИИ		23/10
РУК. ГР.	ФАВОРОВА		22/10
СТ. ИНЖ.	ФРОЛОВА		24/16

Т.п. 705-1-199.86		КН. И. 01.00	
КОЛОННА (к 48-1 а, 2)		СТАДИЯ	МАСШТАБ
р	СМ. ТАБЛ.	1:50	
ЛИСТ		ЛИСТОВ 1	
ЦИТЭПСЕЛЬХОЗ ВЛАДИМИР			



М8-10 ПРИВЯРТЬ К  
АРМАТУРЕ КОЛОНЫ



ОБОЗНАЧЕНИЕ	МАРКА	РИС	МАССА КГ
КЖ.И. 02.00	К48-1Б	1	1300
-01	К48-1В	2	1300

ПРИВЯЗАН

ИНВ. №

ФОРМАТ	ЗОНА	ПОС.	ОБОЗНАЧЕНИЕ	НАИМЕНОВАНИЕ	КОЛ.	ПРИМЕ- ЧАНИЕ
				ДОКУМЕНТАЦИЯ		
			КЖ.И. ТУ	ТЕХНИЧЕСКИЕ УСЛОВИЯ		
			1.423-3, Вып. 1, 2	ИЗДЕЛИЯ ЗАКЛАДНЫЕ		
				СЕЧЕНИЯ ДЛЯ ОДНОЭТАЖНЫХ ПРОИЗВОДСТВЕННЫХ ЗДАНИЙ БЕЗ МОСТОВЫХ КРАНОВ ВЫСОТОЙ ДО 9 М		
				СБОРОЧНЫЕ ЕДИНИЦЫ		
		1	1.423-3, Вып. 1	КОЛОННА К48-1	1	
		2	1.423-3, Вып. 2	ИЗДЕЛИЕ ЗАКЛАДНОЕ		
		3	1.423-3, Вып. 2	ИЗДЕЛИЕ ЗАКЛАДНОЕ	1	
		4	1.400-6/76, Вып. 1	ИЗДЕЛИЕ ЗАКЛАДНОЕ	2	
				ИЗДЕЛИЕ ЗАКЛАДНОЕ	3	

Различия исполнения КЖИ-02.00 и КЖИ-02.00-01 по сборочному чертежу

ВЕДОМОСТЬ РАСХОДА СТАЛИ НА ДОПОЛНИТЕЛЬНЫЕ ЗАКЛАДНЫЕ ИЗДЕЛИЯ. КГ

МАРКА ЭЛЕМЕНТА	ИЗДЕЛИЯ ЗАКЛАДНЫЕ										Общий расход
	АРМАТУРА КЛАССА					ПРОКАТ МАРКИ					
	А I		А III			ВСтЗ пс б-1					
	ГОСТ 5781-82*					ГОСТ 103-76*					
	Ф6	Итого	Ф10	Ф12	Ф22	Итого	8x100	10x200		Итого	
К48-1 б, в	0,20	0,20	0,90	4,30	1,40	6,60	2,40	13,80		16,20	23,00

1. Знак ориентации  $\blacklozenge$  пометить несмываемой краской.

2. Закладные изделия покрыть слоем мет. ц. 150

Т.п. 705-1-199.86		КЖ.И. 02.00	
СТАДИЯ	МАССА	МАСШТАБ	
Р	СМ	1:50	
ТАБЛ.	ЛИСТ ЛИСТОВ 1		
ЦИТЭПСЕЛЬХОЗ ВЛАДИМИР			

Т.п. 705-1-199.86

КЖ.И. 02.00

КОЛОННА  
(К48-1 б, в)

СТАДИЯ МАССА МАСШТАБ

Р СМ ТАБЛ. 1:50

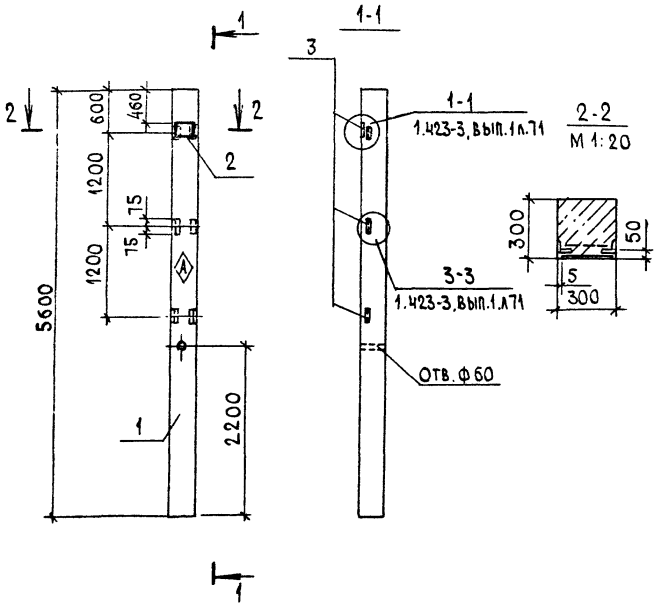
ЛИСТ ЛИСТОВ 1

ЦИТЭПСЕЛЬХОЗ

ВЛАДИМИР

АЛБСОМ II

м.п. 705-1-199.85



ФОРМАТ	ЗОНА	ПОС.	ОБОЗНАЧЕНИЕ	НАИМЕНОВАНИЕ	КОЛ.	ПРИМЕЧАНИЕ
				<u>ДОКУМЕНТАЦИЯ</u>		
			КН. И.ТУ	ТЕХНИЧЕСКИЕ УСЛОВИЯ		
			1.423-3, вып. 1, 2	Ж-Б КОЛОННЫ ПРЯМОУГОЛЬНОГО СЕЧЕНИЯ ДЛЯ ОДНОЭТАЖНЫХ ПРОИЗВОДСТВЕННЫХ ЗАДАНИЙ БЕЗ МОСТОВЫХ КРАНОВ ВЫСОТОЙ ДО 9.6 м		
				<u>СБОРОЧНЫЕ ЕДИНИЦЫ</u>		
	1		1.423-3, вып. 1	КОЛОННА К48-1	1	
				ИЗДЕЛИЕ ЗАКЛАДНОЕ		
	2		1.423-3, вып. 2	ИМ 1-3	1	
	3		1.423-3, вып. 2	М 1-13	3	

ВЕДОМОСТЬ РАСХОДА СТАЛИ НА ДОПОЛНИТЕЛЬНЫЕ ЗАКЛАДНЫЕ ИЗДЕЛИЯ, КГ

МАРКА ЭЛЕМЕНТА	ИЗДЕЛИЯ ЗАКЛАДНЫЕ								ОБЩИЙ РАСХОД		
	АРМАТУРА КЛАССА				ПРОКАТ МАРКИ						
	А I		А Ш		ВСтЗ пс 6-1						
	ГОСТ 5781-82*		ГОСТ 8509-72*		ГОСТ 103-76*						
	Ф6	Итого	Ф12	Ф22	Итого	С63x5	Итого	10x200	Итого		
К48-1 г	0,20	0,20	2,22	1,40	3,64	4,32		4,32	4,60	4,60	12,76

1. Знак ориентации пометить несмываемой краской.  
2. Закладные изделия покрыть слоем мет. ц. 150

ИЗВ. № ПОДА. ПОДАЧА И ДАТА. ВЗЛМ. ИЗВ. №

ПРИВЯЗАН	ФИЛ	ТРИНОВ	29.11.85
	НАЧ. ОТД.	КРЫЛОВ	29.11.85
	Д. КОНТР.	ФАВОРОВА	29.11.85
	ГЛ. СПЕЦ.	ТРОИЦКИЙ	29.11.85
	РУК. ГР.	ФАВОРОВА	29.11.85
ИЗВ. №	СТ. ИНЖ.	ФРОЛОВА	29.11.85

Т.п. 705-1-199.86		КН. И. 03.00	
КОЛОННА К 48-19		СТАЖА	МАССА
		Р	1300
		МАСШТАБ	1:50
		ЛИСТ	ЛИСТОВ 1
		ЦИТЭПСЕЛЬХОЗ ВЛАДИМИР	

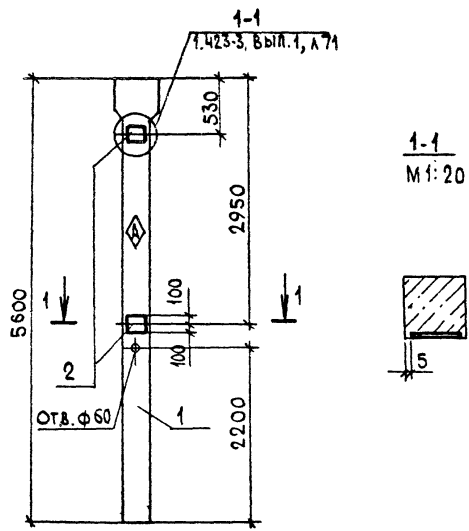
КОПИРОВАЛ

ФОРМАТ А3

21265-02

Альбом II

т.п. 705-1-199.86



ФОРМАТ	ЗОНА	Поз.	ОБОЗНАЧЕНИЕ	НАИМЕНОВАНИЕ	КОЛ.	ПРИМЕЧАНИЕ
				<u>Документация</u>		
			КН. И. ТУ	ТЕХНИЧЕСКИЕ УСЛОВИЯ		
			1.423-3, вып. 1.2	И.Б. КОЛОННЫ ПРЯМОУГОЛЬНОГО СЕЧЕНИЯ ДЛЯ ОДНОЭТАЖНЫХ ПРОИЗВОДСТВЕННЫХ ЗДАНИЙ БЕЗ МОСТОВЫХ КРАНОВ ВЫСОТОЙ ДО 9.6 м		
				СБОРОЧНЫЕ ЕДИНИЦЫ		
	1		1.423.3, вып.1	КОЛОННА К48-24	1	
				ИЗДЕЛИЕ ЗАКЛАДНОЕ		
	2		1.423.3, вып.2	М4-12	2	

ВЕДОМОСТЬ РАСХОДА СТАЛИ НА ДОПОЛНИТЕЛЬНЫЕ ЗАКЛАДНЫЕ ИЗДЕЛИЯ, КГ

МАРКА ЭЛЕМЕНТА	ИЗДЕЛИЯ ЗАКЛАДНЫЕ								ОБЩИЙ РАСХОД
	АРМАТУРА КЛАССА А-III				ПРОКАТ МАРКИ ВСт.ЗпсВ-1				
	ГОСТ 5781-62*				ГОСТ 103-76*				
	Ф12			ИТОГО	10*200			ИТОГО	
К48-24 а	2.80			2.80	9.20			9.20	

1.ЗНАК ОРИЕНТАЦИИ  $\blacklozenge$  ПОМЕТЬ НЕСМЫВАЕМОЙ КРАСКОЙ.  
2.ЗАКЛАДНЫЕ ИЗДЕЛИЯ ПОКРЫТЬ СЛОЕМ МЕТ Ц.150.

И.Н.В. № ПОДАТ. ПОДПИСЬ МАСТА ВЗАМ. И.Н.В. №

Привязан				ГИП	Трынов	402.86	Т.п. 705-1-199.86			КН. И. 04.00		
				НАЧ. ОТД.	Крылов	391	КОЛОННА К48-24 а			СТАЛИ	МАССА	МАСШТАБ
				И. КОНТР.	Фаворова	29.1.84				Р	1300	1:50
				ГЛ. СПЕЦ.	Троицкий	29.1.84	ЦИТЭПСЕАЛЬХОЗ ВЛАДИМИР			ЛИСТ		ЛИСТОВ 1
				РУК. ГР.	Фаворова	29.1.84						
				СТ. ИНЖ.	Фролова	29.1.86						

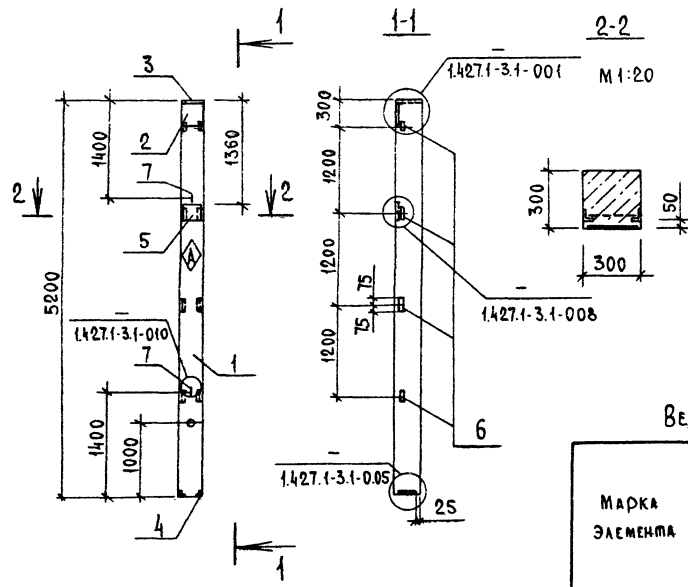
КОПИРОВАЛ *str*

ФОРМАТ А3

21265-02

Альбом

м.п. 705-1-199.86



Формат	Зона	Поз.	ОБОЗНАЧЕНИЕ	НАИМЕНОВАНИЕ	КОД	ПРИМЕЧАНИЕ
				<u>ДОКУМЕНТАЦИЯ</u>		
			КН.И.ТУ	ТЕХНИЧЕСКИЕ УСЛОВИЯ		
				<u>СБОРОЧНЫЕ ЕДИНИЦЫ</u>		
	1		1.427.1-3.1-1.00-010	КОЛОННА 1КФ 52-1	1	
				<u>ИЗДЕЛИЕ ЗАКЛАДНОЕ</u>		
	2		1.427.1-3.2-0.06.0	МН1	1	
	3		1.427.1-3.2-0.07.0	МН2	1	
	4		1.427.1-3.2-0.12.0	МН7	1	
	5		1.427.1-3.2-0.19.0	МН19	1	
	6		1.427.1-3.2-0.20.0	МН28	4	
	7		1.427.1-3.2-0.21.0	МН32	2	

Ведомость расхода стали на дополнительные закладные изделия, кг

Марка элемента	ИЗДЕЛИЯ ЗАКЛАДНЫЕ												Общий расход	
	Арматура класса						Прокат марки							
	А I			А III			ВСтЗ ЛС 6-1							
	ГОСТ 5781-82*						ГОСТ 8509-72*			ГОСТ 19903-74*				
	Ф10	Итого	Ф10	Ф12	Ф14	Итого	Л63x5	Л90x6	Итого	8x300	10x290	10x300		Итого
1КФ 52-1а	1,20	1,20	3,18	2,52	2,04	7,74	2,80	4,20	7,00	5,70	3,10	4,70	13,50	28,24

3. Знак ориентации  $\blacklozenge$  поместить несмываемой краской.
2. Закладные изделия покрыть слоем мет. ц. 150

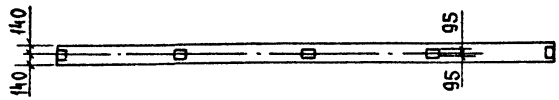
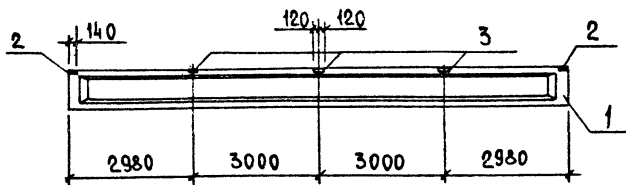
Имя, ф.п.о.а. Подписи и дата

Привязан	Гип	МРынов	602/86	Т.п. 705-1-199.86	КН.И. 05.00	КОЛОННА 1КФ 52-1а	Сталь	Масса	Масштаб
	Нач.оп.	Крылов	291				Р	1200	1:50
	И.контр.	Фаворова	28/86				Лист	Листов 1	
	Г.слеп.	Процкий	29/86				ЦИМЭП сельхоз		
	Дук.гр.	Фаворова	29/86				Владимир		
И.в.н.	Ст.инж.	Фролова	28/86						

Копировал Реврова Формат А3

21265-02





ФОРМАТ ЗОНА	ПОС.	ОБОЗНАЧЕНИЕ	НАИМЕНОВАНИЕ	КОЛ.	ПРИМЕЧАНИЕ
			ДОКУМЕНТАЦИЯ		
		КШ. И. ТУ	МЕХАНИЧЕСКИЕ УСЛОВИЯ		
			СБОРОЧНЫЕ ЕДИНИЦЫ		
	1	1.462.1-1/81.01-3-18	БАЛКА ЗБСО12-2А IV	1	
			ИЗДЕЛИЕ ЗАКАДНОЕ		
	2	1.400-6/76, вып. 1	М 4-1	2	
	3	1.400-6/76, вып. 1	М 4-3	3	

ВЕДОМОСТЬ РАСХОДА СТАЛИ НА ДОПОЛНИТЕЛЬНЫЕ ЗАКАДНЫЕ ИЗДЕЛИЯ, КГ

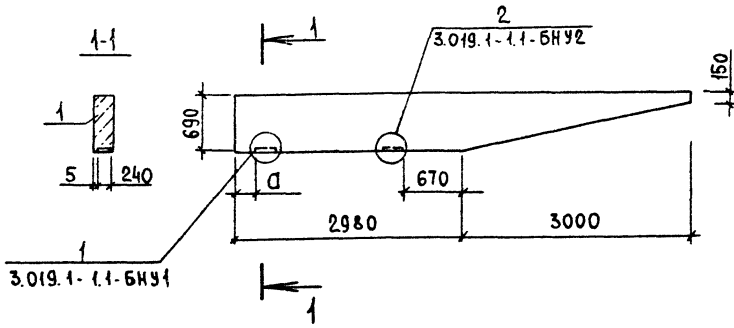
МАРКА ЭЛЕМЕНТА	ИЗДЕЛИЯ ЗАКАДНЫЕ						Общий расход
	Арматура класса			Прокат марки			
	А III			ВСтЗ пс 6-1			
	ГОСТ 5781-82*			ГОСТ 103-76*			
	ФВ			Итого	6x140-6x190	Итого	
ЗБСО 12-3А IV д	0,80			0,80	2,60 6,60	9,20	10,00

ЗАКАДНЫЕ ИЗДЕЛИЯ ПОКРЫТЬ СЛОЕМ МЕТ. Ц 150.

ИНВ. А ЛОА. ПОДПИСЬ И ДАТА. ВЗАИМНОСТЬ

Привязан	ГИП ТРЫНОВ	6.02.86	Т.п. 705-1-199.86	КШ. И. 06.00	СТАДИЯ	МАССА	МАСШТАБ	
	НАЧ. ОМД. КОБЯЛОВ	20.07.86			БАЛКА ЗБСО 12-2А IV д	Р	4500	1:100
	Н. КОНСТ. ФАВОРОВА	21.11.86				ЛИСТ	ЛИСТОВ 1	
	ГЛ. СПЕЦ. ТРОИЦКИЙ	21.11.86			ЦИМЭП сельхоз Владимир			
	РУК. ГР. ФАВОРОВА	21.11.86						
ИНВ. А*	СП. ИНЖ. ФРОЛОВА	21.11.86						

Копировал РЕБРОВА Формат А3



ФОРМАТ	ЗОНА	ПОЗ.	ОБОЗНАЧЕНИЕ	НАИМЕНОВАНИЕ	КОЛ.	ПРИМЕЧАНИЕ
				<u>ДОКУМЕНТАЦИЯ</u>		
			КЖ. И. ТУ	ТЕХНИЧЕСКИЕ УСЛОВИЯ		
				СБОРОЧНЫЕ ЕДИНИЦЫ		
	1		3.019.1-1.1-2БН6.0.0.0	БАЛКА 2БН6-1	1	
			РАЗЛИЧНЫЕ ИСПОЛНЕНИЙ СБОРОЧНОМУ ЧЕРТЕЖУ	КЖ.И.07.00 и КЖ.И.07.00-01	01	ПО

ЗАКЛАДНЫЕ ИЗДЕЛИЯ ПОКРЫТЬ СЛОЕМ МЕТ. Ц 150

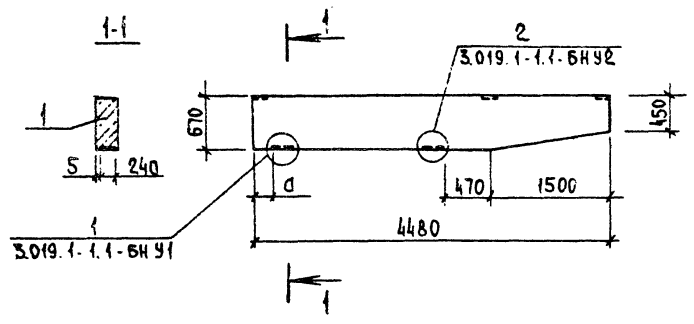
ОБОЗНАЧЕНИЕ	МАРКА	д мм
КЖ. И. 07.00	2БН6-1а	200
-01	2БН6-1б	0

Привязан		Т.п. 705-1-199.86		КЖ. И. 07.00	
		БАЛКА (2БН 6-1 а, б)		СТАДИЯ	МАССА
				Р	2100
				Лист	Листов 1
				ЦИТЭПсельхоз Владимир	

Копировал Реврова Формат А3

АЛБОМ I

т.п. 705-1-199.86



ФОРМАТ	ЗОНА	ПОЗ.	ОБОЗНАЧЕНИЕ	НАИМЕНОВАНИЕ	КОЛ.	ПРИМЕЧАНИЕ
				<u>ДОКУМЕНТАЦИЯ</u>		
			КН. И. ТУ	ТЕХНИЧЕСКИЕ УСЛОВИЯ		
				<u>СБОРОЧНЫЕ ЕДИНИЦЫ</u>		
		1	3.019.1-1.1-1БН4.5 0.0.0	БАЛКА 1БН 4.5-1	1	
			РАЗЛИЧИЕ ИСПОЛНЕНИЙ	КН.И.08.00 И КН.И.08.0000		ПО
			СБОРОЧНОМУ ЧЕРТЕЖУ			

Закладные изделия покрыть слоем мет. ц. 150

Обозначение	Марка	d
КН.И.08.00	1БН 4,5-1а	200
-01	1БН 4,5-1б	0

ИНВ. № ФУАЛ. ПОДПИСЬ И ДАТА БС. ИМ. ИЛИ Д.

				Т.п. 705-1-199.86			КН.И.08.00		
				Балка			Стадия	Масштаб	Масштаб
				(1БН 4.5-1 а, б)			Р	1700	1:50
							Лист	Листов 1	
							ЦИТЭП сельхоз Владимир		
Привязан				ГИП	Мрынов	20.11			
				Науч. обл.	Крылов	20.11			
				Н.контр.	Фаворова	20.11			
				Гл. спец.	Троицкий	20.11			
				Рук. гр.	Фаворова	20.11			
Инв. №				Ст. инж.	Фролова	20.11			

Копировал Реврова формат А3

21265-02

Рис. 1

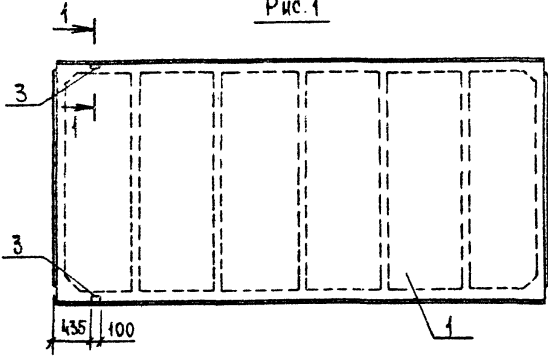
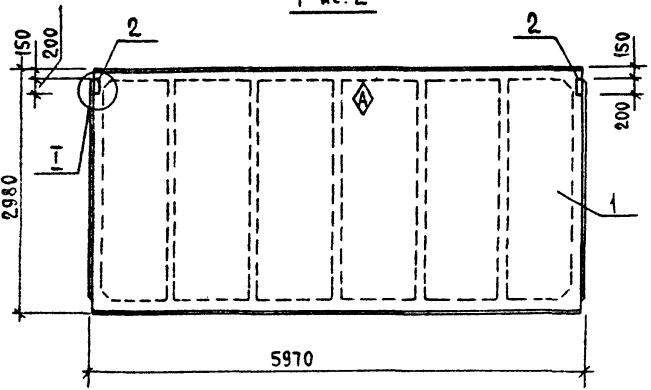
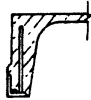


Рис. 2



1-1, повернуто



Формат	Зона	Поз.	Обозначение	Наименование	Кол. на исп.		Примечание
					КМ	ОД	
				Документация			
			ГОСТ 22701.0-77	Технические условия			
			Кн. и т.у	Технические условия			
				Сборочные единицы			
		1	ГОСТ 22701.1-77	Плита ПГ-2А $\bar{V}$ Т	1	1	
				Изделие закладное			
		2	ГОСТ 22701.5-77	МВ			2
		3	ГОСТ 22701.5-77	МВ			2

Ведомость расхода стали на дополнительные закладные изделия, кг

Марка элемента	Изделия закладные							Общий расход
	Арматура класса АIII			Прокат марки ВСт 3пс 6-1				
	ГОСТ 5781-82*			ГОСТ 10376*		ГОСТ 8509-72*		
	Ф10	Ф14		Итого	-8x100	Итого L70x8	Итого	
ПГ-2А $\bar{V}$ Т а	0,62	0,20		0,82		1,68	1,68	2,50
ПГ-2А $\bar{V}$ Т б	0,80			0,80	2,60	2,60		3,40

- 1. Знак ориентации  $\diamond$  помечить несмываемой краской.
- 2. Закладные изделия покрыть слоем мет. Ц. 150

Т.п. 705-1-199.86 Кн. и. 09.00

Плита (ПГ-2А $\bar{V}$ Т а, б)

Сталь	Класс	Масштаб
Р	См. табл.	1:50
Лист 1 из 1		

ЦиМЭП сельхоз Владимир

Привязан

Ген.пр.	Морынов	2018
Нач.отд.	Крылов	2017
Н.контр.	Фаворова	2018
Гл.спец.	Процкий	2018
Рук.гр.	Фаворова	2018
Ст.инж.	Фролова	2018

Копирова Реброва Формат А3

Обозначение	Марка	Рис.	Масса кг
Кн. и. 09.00	ПГ-2А $\bar{V}$ Т а	1	2650
-01	ПГ-2А $\bar{V}$ Т б	2	2650

АБСОЛ. I

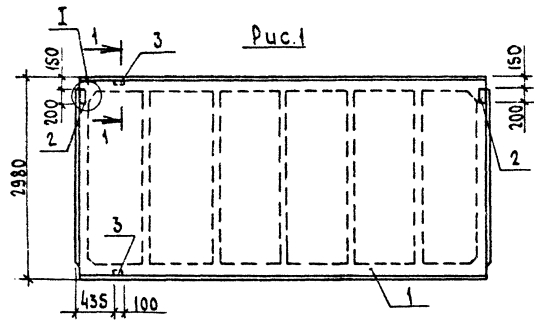


Рис.1

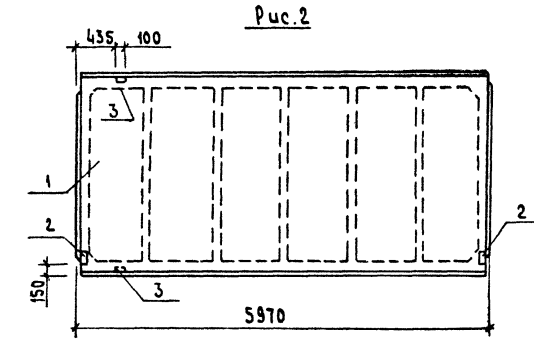


Рис.2

1-1, ПОВЕРХУ



ФОРМА	ЗОНА	Поз.	ОБОЗНАЧЕНИЕ	НАИМЕНОВАНИЕ	КОЛ.	ПРИМЕЧАНИЕ
				ДОКУМЕНТАЦИЯ		
			ГОСТ 22701.0-77	ТЕХНИЧЕСКИЕ УСЛОВИЯ		
			КЖ.У.ТУ	ТЕХНИЧЕСКИЕ УСЛОВИЯ		
				СБОРОЧНЫЕ ЕДИНИЦЫ		
	1		ГОСТ 22701.1-77	ПЛИТА ПГ-2АУТ	1	
				ИЗДЕЛИЕ ЗАКЛАДНОЕ		
	2		ГОСТ 22701.5-77	М8	2	
	3		ГОСТ 22701.5-77	М9	2	
РАЗЛИЧИЯ ИСПОЛНЕНИЙ КЖ.У-10.00 и КЖ.У-10.00-01						
ПО СБОРОЧНОМУ ЧЕРТЕЖУ						

ВЕДОМОСТЬ РАСХОДА СТАЛИ НА ДОПОЛНИТЕЛЬНЫЕ ЗАКЛАДНЫЕ ИЗДЕЛИЯ, КГ

МАРКА ЭЛЕМЕНТА	ИЗДЕЛИЯ ЗАКЛАДНЫЕ						Общий расход	
	АРМАТУРА КЛАССА			ПРОКАТ МАРКИ				
	АIII			ВСтЗ ПС 6-1				
	ГОСТ ST 81-82*			ГОСТ 103-76* ГОСТ 8509-74*				
	φ10	φ14	УГОЛОК	8x100	УГОЛОК	170x6	УГОЛОК	
ПГ-2АУТ а,б	1,42	0,20		1,62	2,60	2,60	1,68	5,90

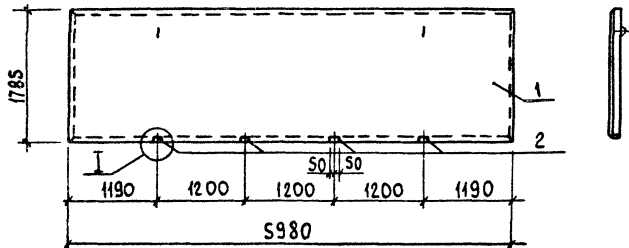
ЗАКЛАДНЫЕ ИЗДЕЛИЯ ПОКРЫТЫ СЛОЕМ МЕТ. Ц. 150

ШЕД. № ПОСЛ. ПОСЛЕД. ПЛАТА ВЪЕЗДНОЙ

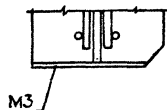
ОБОЗНАЧЕНИЕ	МАРКА	Рис.	МАССА КГ
КЖ.У.10.00	ПГ-2АУТ 6	1	2650
-01	ПГ-2АУТ 2	2	2650

ПРИВЯЗАН	Ген. план	Тринов	28/1
	Нач. отд.	Крылов	28/1
	Н. контр.	Фаворова	28/1
	Гр. спец.	Труничкин	28/1
	Учк. гр.	Фаворова	28/1
Унв. №	Ст. инж.	Фролова	28/1

Т.п. 705-1-199.86		КЖ.У.10.00	
ПЛИТА (ПГ-2АУТ 6.2)	СТАДИЯ	МАССА	МАСШТАБ
	Р	СМ. ТАБЛ.	1:50
	ЛИСТ ЛИСТОВ 1		
ЦИТЭПсельхоз Владимир			



I



ФОРМАТ ЗОНА	ПОС.	ОБОЗНАЧЕНИЕ	НАИМЕНОВАНИЕ	КОЛ.	ПРИМЕЧАНИЕ
			ДОКУМЕНТАЦИЯ		
		КЖ.Ц.ТУ	ТЕХНИЧЕСКИЕ УСЛОВИЯ		
		1.432-15, вып. 1,2	СТЕНОВЫЕ ПАНЕЛИ НЕОТАЛ- ЛИВАЕМЫХ ПРОИЗВОДСТВЕННЫХ ЗДАНИЙ С ШАГОМ КО- ЛОНК 6м		
			СБОРОЧНЫЕ ЕДИНИЦЫ		
	1	1.432-15, вып. 1	ПАНЕЛЬ РС600.18-7АУ-Т-1	1	
	2	1.432-15, вып. 2	ИЗДЕЛИЕ ЗАКЛАДНОЕ МЗ	4	

ВЕДОМОСТЬ РАСХОДА СТАЛИ НА ДОПОЛНИТЕЛЬНЫЕ ЗАКЛАДНЫЕ ИЗДЕЛИЯ, КГ

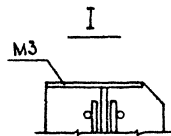
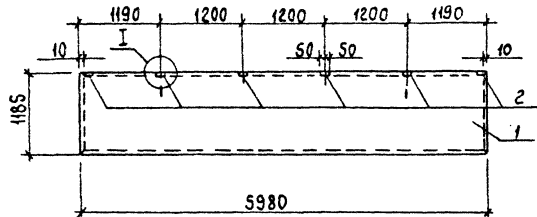
МАРКА ЭЛЕМЕНТА	ИЗДЕЛИЯ ЗАКЛАДНЫЕ						ОБЩИЙ РАСХОД	
	АРМАТУРА КЛАССА			ПРОКАТ МАРКИ				
	АIII			ВСтЗ ПС6-1				
	ГОСТ 5781-82*			ГОСТ 103-76*				
Φ 10			Итого	6х100		Итого		
РС600.18-7АУ-Т-1а	1,20			1,20	1,20		1,20	2,40

ЗАКЛАДНЫЕ ИЗДЕЛИЯ ПОКРЫТЬ СЛОЕМ МЕТ. Ц150

Привязан		Г.П. ТРИНОВ	201.66	Т.п. 705-1-199.86		КЖ.Ц. 11-00	
		НАЧ. ОТД. КРЫЛОВ	120.00	ПА Н Е Л Ь		СТАТУС   МАССА   МАСШТАБ	
		И. КОНТР. ФАВОРОВА	191	РС 600.18-7АУ-Т-1а		Р	1870   1:50
		П. СПЕЦ. ТРОИЦКИЙ	297.82			Лист	Листов
		Рук. гр. ФАВОРОВА	297.82			ЦУТЭ П. СЕЛЬХОЗ	
И.В. №		Ст. инж. ФРОЛОВА	297.82			Владимир	

КОШЕВОВА ЛУКЬЯНОВА ФОРМАТ А3

21265-02



ФОРМАТ	ЗОНА	ПОС.	ОБОЗНАЧЕНИЕ	НАИМЕНОВАНИЕ	КОЛ.	ПРИМЕЧАНИЕ
				ДОКУМЕНТАЦИЯ		
			КЖ.И.ТУ	ТЕХНИЧЕСКИЕ УСЛОВИЯ		
			1.432-15, вып. 1,2	СТЕНОВЫЕ ПАНЕЛИ НЕОТАЖИВАЕМЫХ ПРОИЗВОДСТВЕННЫХ ЗДАНИЙ С ШАГОМ КОЛОНН 6м		
				СБОРОЧНЫЕ ЕДИНИЦЫ		
		1	1.432-15, вып. 1	ПАНЕЛЬ ПС600.12-1АУ-Т-1	1	
				ИЗДЕЛИЕ ЗАКЛАДНОЕ		
		2	1.432-15, вып. 2	МЗ	6	

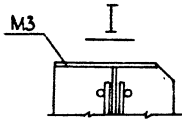
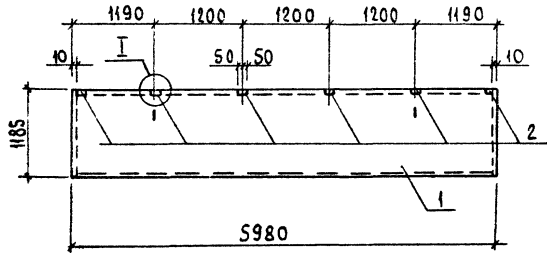
Ведомость расхода стали на дополнительные закладные изделия, кг

МАРКА ЭЛЕМЕНТА	ИЗДЕЛИЯ ЗАКЛАДНЫЕ						Общий расход	
	АРМАТУРА КЛАССА			ПРОКАТ МАРКИ				
	АШ			ВСтЗ ПС 6-1				
	ГОСТ 5781-82*			ГОСТ 103-76*				
Ø10			Итого	6х103		Итого		
ПС600.12-1АУ-Т-1а	1,80			1,80	1,80		4,80	3,60

Закладные изделия покрыть слоем мет. ц 150

				Т.п. 705-1-199.86		КЖ.И. 12.00	
				ПАНЕЛЬ		СТАЛЬНАЯ МАССА П/МАСШТАБ	
				ПС600.12-1АУ-Т-1а		P	1220 1:50
						ЛИСТ ЛИСТОВ I	
						ЦИТЭ ПСЕЛЬКОЗ	
						ВЛАДИМИР	

ПРИБЯЗАН	ГШП	ТРИНОВ	19/01/86
	НАЧ.ОТД.	КРЫЛОВ	19/01/86
	И.КОНТР.	САВОРОВА	19/01/86
	И.СНЕР.	ТРОИЦКИЙ	19/01/86
	Р.К.ГР.	САВОРОВА	19/01/86
	СТ.ИНЖ.	КРЫЛОВ	19/01/86



ФОРМАТ	ЗОНА	ПОЗ.	ОБОЗНАЧЕНИЕ	НАИМЕНОВАНИЕ	КОЛ.	ПРИМЕЧАНИЕ
				ДОКУМЕНТАЦИЯ		
			КЖ.С.ТУ	ТЕХНИЧЕСКИЕ УСЛОВИЯ		
			1.432-15, вып. 1,2	СТЕНОВЫЕ ПАНЕЛИ НЕОТАПЛИВАЕМЫХ ПРОИЗВОДСТВЕННЫХ ЗДАНИЙ С ШАГОМ КОЛОНЫ 6 м		
				СБОРОЧНЫЕ ЕДИНИЦЫ		
	1		1.432-15, вып.1	ПАНЕЛЬ ПС600.12-1АУ-Т-И	1	
	2		1.432-15, вып.2	ИЗДЕЛИЕ ЗАКЛАДНОЕ МЗ	6	

ВЕДОМОСТЬ РАСХОДА СТАЛИ НА ДОПОЛНИТЕЛЬНЫЕ ЗАКЛАДНЫЕ ИЗДЕЛИЯ, КГ

МАРКА ЭЛЕМЕНТА	ИЗДЕЛИЯ ЗАКЛАДНЫЕ						Общий расход
	АРМАТУРА КЛАССА			ПРОКАТ МАРКИ			
	АIII			ВСтЗ ПС 6-1			
	ГОСТ 5781-82*			ГОСТ 103-76*			
	Φ10			цтго	6x100		цтго
ПС600.12-1АУ-Т-Иа	1,80			1,80	1,80		1,80
							3,60

3 ЗАКЛАДНЫЕ ИЗДЕЛИЯ ПОКРЫТЬ СЛОЕМ МЕТ. Ц. 150

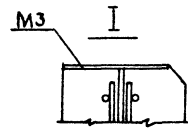
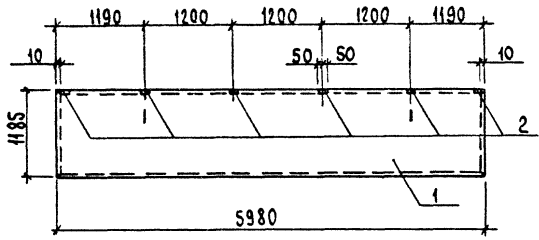
ПРИВЯЗАН		Г.П. ТРЫНОВ	1991	Т.п. 705-1-199.86	КЖ.С. 13.00
		НАЧ. ОТД. КРЫЛОВ	1991	ПАНЕЛЬ ПС600, 12-1АУ-Т-Иа	СТАЛЬНАЯ МАССА И МАСШТАБ
		Н. КОНТР. ФЕВРОВА	1991		Р 1220 1:50
		П. СПЕЦ. ТРОИЦКИЙ	1991		ЛИСТ ЛИСТОВ 1
		РУК. ГР. ФЕВРОВА	1991		ЦНТЭП сельхоз
ИНВ. №		СТ. ИНЖ. ФРОЛОВА	1991		ВЛАДИМИР



Альбом II

т.п. 705-1-199.86

Имя, Фамилия, Подпись и дата, ВЗДАН, ШИПР



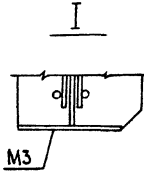
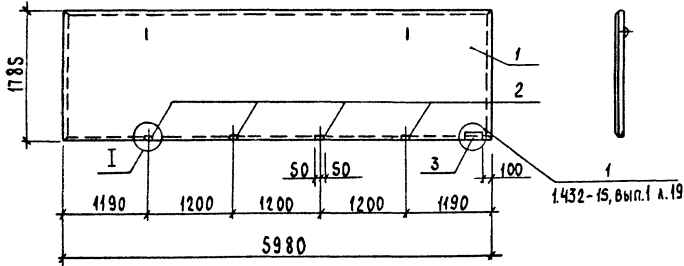
ФОРМАТ	ЗОНА	Поз.	ОБОЗНАЧЕНИЕ	НАИМЕНОВАНИЕ	КОЛ.	ПРИМЕЧАНИЕ
				ДОКУМЕНТАЦИЯ		
			КЖ.Ц.ТУ	ТЕХНИЧЕСКИЕ УСЛОВИЯ		
			1.432-15, вып. 1.2	СТЕНОВЫЕ ПАНЕЛИ НЕОТАЖИВАЕМЫХ ПРОИЗВОДСТВЕННЫХ ЗДАНИЙ С ШАГОМ		
				КОЛОНЫ 6 м		
				СБОРОЧНЫЕ ЕДИНИЦЫ		
	1		1.432-15, вып. 1	ПАНЕЛЬ ПС600.12-1АН-Т-12	1	
				ИЗДЕЛИЕ ЗАКЛАДНОЕ		
	2		1.432-15, вып. 2	МЗ	6	

ВЕДОМОСТЬ РАСХОДА СТАЛИ НА ДОПОЛНИТЕЛЬНЫЕ ЗАКЛАДНЫЕ ИЗДЕЛИЯ, КГ

МАРКА ЭЛЕМЕНТА	ИЗДЕЛИЯ ЗАКЛАДНЫЕ						ОБЩИЙ РАСХОД
	АРМАТУРА КЛАССА			ПРОКАТ МАРКИ			
	АIII			ВСтЗ ПС6-1			
	ГОСТ 5781-82*			ГОСТ 103-76*			
φ10			Итого	φ100		Итого	
ПС600.12-1АН-Т-12а	1,80			1,80	1,80		3,60

ЗАКЛАДНЫЕ ИЗДЕЛИЯ ПОКРЫТЬ СЛОЕМ МЕТ. Ц. 150

			Т.п. 705-1-199.86		КЖ.Ц. 14.00	
			ПАНЕЛЬ ПС600.12-1АН-Т-12а		СТАРИЯ МАССА И МАСТА В	
					Р	1220 1:50
					ЛИСТ ЛИСТОВ 1	
					ЦИТЭ ПСЕЛЬХОЗ ВЛАДИМИР	
ПРИВЯЗАН	Г.ЧЛ. ТРЫНОВ	102/86				
	НАЧ. ОТД. КРЫЛОВ	102/86				
	Н. КОНТР. ФАВОРОВА	102/86				
	П. СПЕЧ. ТРОИЦКИЙ	102/86				
	РУК. ГР. ФАВОРОВА	102/86				
ИМВ. №	СТ. ИНЖ. ФРОЛОВА	102/86				



ФОРМАТ ЗОНА	НОМ.	ОБОЗНАЧЕНИЕ	НАИМЕНОВАНИЕ	КОЛ.	ПРИМЕЧАНИЕ
			ДОКУМЕНТАЦИЯ		
		КЖ.У.ТУ	ТЕХНИЧЕСКИЕ УСЛОВИЯ		
		1.432-15, вып.1,2	СТЕНОВЫЕ ПАНЕЛИ НЕОТАПЛЯЕМЫХ ПРОИЗВОДСТВЕННЫХ ЗДАНИЙ С ШАГОМ КОЛОНН 6м		
			СБОРОЧНЫЕ ЕДИНИЦЫ		
	1	1.432-15, вып.1	ПАНЕЛЬ ПС 600.18-7АУ-Т-II	1	
			ИЗДЕЛИЕ ЗАКЛАДНОЕ		
	2	1.432-15, вып.2	M3	4	
	3	1.432-15, вып.2	M1	1	

ВЕДОМОСТЬ РАСХОДА СТАЛИ НА ДОПОЛНИТЕЛЬНЫЕ ЗАКЛАДНЫЕ ИЗДЕЛИЯ КГ

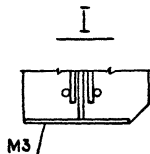
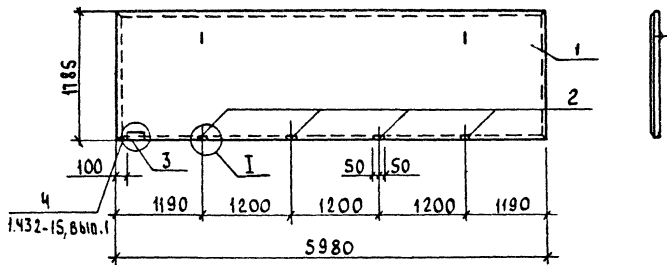
МАРКА ЭЛЕМЕНТА	ИЗДЕЛИЯ ЗАКЛАДНЫЕ						ОБЩИЙ РАСХОД										
	АРМАТУРА КЛАССА			ПРОКАТ МАРКИ													
	АIII			ВСтЗ ПС6-1													
	ГОСТ 5781-82*			ГОСТ103-76*		ГОСТ 8509-72*											
ПС 600.18-7АУ-Т-II	Φ10			Итого	6х100	Итого	LS6x5		Итого								
	2,55			2,55	1,80	1,80	1,02		1,02								5,37

3 ЗАКЛАДНЫЕ ИЗДЕЛИЯ ПОКРЫТЬ СЛОЕМ МЕТ Ц. 150

ПРИВЯЗАН				ГИП	ТРИНОВ	601/86	Т.п. 705-1-199.86		КЖ.У. 15.00		
				НАЧ.ОТД.	КРЫЛОВ	28/1	ПАНЕЛЬ ПС 600.18-7АУ-Т-IIа		СТАЛИЯ	МАССА	МАСШТАБ
				Н.КОНТР.	ФАВОРОВА	28/180			Р	1870	1:50
				П.СПЕЦ.	ТРОЦКИЙ	28/160			Лист	Лист 1	
				Р.К.ГР.	ФАВОРОВА	28/180			ЦИТЭП сельхоз Владимир		
ИНВ. №				СТ.ИНЖ.	ФРОЛОВА	28/180					

АЛБГОМ I

т.п. 705-1-199.86



ФОРМАТ	КОМА	ПОБ.	ОБОЗНАЧЕНИЕ	НАИМЕНОВАНИЕ	КОЛ.	ПРИМЕЧАНИЕ
				<b>ДОКУМЕНТАЦИЯ</b>		
			КЖ.У.ТУ	ТЕХНИЧЕСКИЕ УСЛОВИЯ		
			1.432-15, вып. 1.2	СТЕНОВЫЕ ПАНЕЛИ НЕОТАЛ-ЛИВАЕМЫХ ПРОИЗВОДСТВЕННЫХ ЗДАНИЙ С ШАГОМ КОЛО НН 6М		
				<b>СБОРОЧНЫЕ ЕДИНИЦЫ</b>		
	1		1.432-15, вып. 1	ПАНЕЛЬ ПС600.18-7АИУ-Т-12	1	
				ИЗДЕЛИЕ ЗАКЛАДНОЕ		
	2		1.432-15, вып. 2	МЗ	4	
	3		1.432-15, вып. 2	М1	1	

ВЕДОМОСТЬ РАСХОДА СТАЛИ НА ДОПОЛНИТЕЛЬНЫЕ ЗАКЛАДНЫЕ ИЗДЕЛИЯ, КГ

МАРКА ЭЛЕМЕНТА	ИЗДЕЛИЯ ЗАКЛАДНЫЕ						Общий расход	
	АРМАТУРА КЛАССА			ПРОКАТ МАРКИ				
	АИ			ВСтЗпс 6-1				
	ГОСТ 5781-82*			ГОСТ 103-76*		ГОСТ 8509-72*		
Φ10		Итого	6x120	Итого	LS6x5	Итого		
ПС600.18-7АИУ-Т-12а	2.55		2.55	1.80	1.80	1.02	1.02	5,37

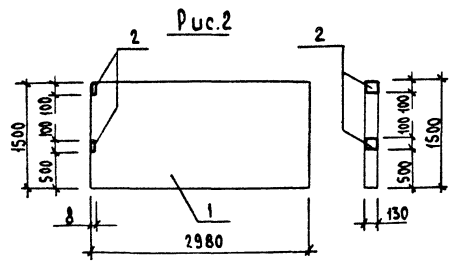
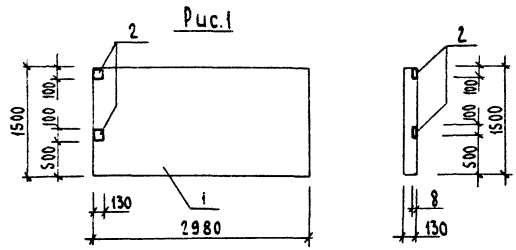
ЗАКЛАДНЫЕ ИЗДЕЛИЯ ПОКРЫТЬ СЛОЕМ МЕТ. Ц. 150

ИДЕН. № ПОДА. ПОДАТ. И.Р.СТА. В.З.АМ.Ш.В.В.Ф

ПРИВЯЗАН		ГЛП ТРЫНОВ	29.2.86	Т.п. 705-1-199.86	КЖ.У. 16.00
		НАЧ.ОТД. КРЫЛОВ	29.2.86	ПАНЕЛЬ ПС600.18-7АИУ-Т-12 а	СТАДИЯ   МАССА   МАСШТАБ
		Н.КОНТР. ФАВОРОВА	29.2.86		Р   1870   1:50
		ЦА СПЕЦ. ТРОИЦКИЙ	29.2.86		ЛУСТ   ЛУСТОВ 1
		РУК. ГР. ФАВОРОВА	29.2.86		ЦИТЭ ПСЕЛЬХОЗ
		СТ. ИНЖ. ФРОЛОВА	29.2.86		ВЛАДИМИР

КОПИРОВА ЛУКЬЯНОВА ФОРМАТ А3

21265-02



ФОРМАТ	КОЛ-ВО	ПОЗ.	ОБОЗНАЧЕНИЕ	НАИМЕНОВАНИЕ	КОЛ.	ПРИМЕЧАНИЕ
				ДОКУМЕНТАЦИЯ		
			КЭС.У.ТУ	ТЕХНИЧЕСКИЕ УСЛОВИЯ СБОРОЧНЫЕ ЕДИНИЦЫ		
	1		3.002.1-1.1-01	ПЛАТА ЛИЦЕВАЯ ПЛ1-1	1	
	2		1.400-6/76, вып.1	ИЗДЕЛИЕ ЗАКЛАДНОЕ М8-10	2	

ВЕДОМОСТЬ РАСХОДА СТАЛИ НА ДОПОЛНИТЕЛЬНЫЕ ЗАКЛАДНЫЕ ИЗДЕЛИЯ, КГ

МАРКА ЭЛЕМЕНТА	ИЗДЕЛИЯ ЗАКЛАДНЫЕ		ПРОКАТ		ОБЩИЙ РАСХОД
	АРМАТУРА	КЛАССА	МАРКА	МАРКА	
	А-III	ВСТЗПСБ-1	ГОСТ5781-82	ГОСТ103-76*	
ПЛ1-1а,б	0,6	0,6	1,6	1,6	2,2
	φ 10	Итого	8*100	Итого	

ЛИСТ № ДОК. ПОДПИСИ КАТА. ОБЪЕМ ЛИСТ. №

ОБОЗНАЧЕНИЕ	МАРКА	РИС.	МАССА ЕД. КГ
КЭС.У.17.00	ПЛ1-1а	1	1500
-01	ПЛ1-1б	2	1500

ПРИБАВАН	ТИП	ТРИНОВ	60286
	НАЧ.ОТД.	КОБЛОВ	2491
	Н.ХОНТР.	ФЯВОРОВА	24182
	С.СПЕЦ.	ТРОИЦКИЙ	21115
	РУК.ГР.	ФЯВОРОВА	23182
ИНВ.№	ИЗЖ.	СЕНАТОВ	220120

Т.п. 705-1-199.86		КЭС.У.17.00	
ПЛАТА ЛИЦЕВАЯ (ПЛ1-1а,б)	СТАВКА	МАССА	МАСШТАБ
	P	СМ. ТАБЛ.	1:50
	ЛИСТ ЛИСТОВ 1 ЦИТЭПсельхоз ВЛАДИМИР		

Рис.1

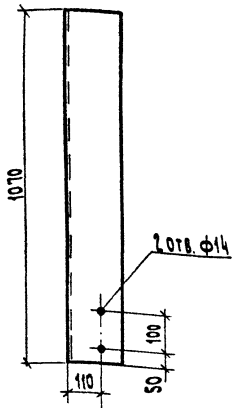


Рис.2 - ЗЕРКАЛЬНОЕ ОТРАЖЕНИЕ  
ОСТАЛЬНОЕ - СМ. РИС.1



ПРИВЯЗАН	
ТИП	ТРЫНОВ
НАЧ. ОТР.	КРЫЛОВ
Н. КОНТР.	ФЕВРОРОВА
П. СПЕЦ.	ТРОНИЧКИН
РУК. ГР.	ФЕВРОРОВА
СТ. ИНЖ.	ФЕДОРОВА

ОБОЗНАЧЕНИЕ	РИС.	МАРКА
К.Ш.И.18.00	1	НУ1
-01	2	НУ2

Т.п. 705-1-199.86 К. Ш. И. 18.00

НАСАДКА  
(НУ1, НУ2)

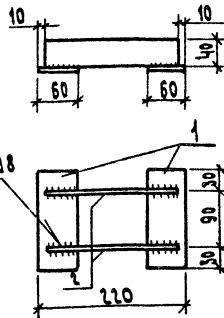
Уголок 63\*40\*10 ГОСТ 8509-72\*  
Ст3пс6-1 ТУ14-1-3023-80

СТАДИЯ МАССА МАСШТАБ

P 23,01 1:10

ЛИСТ ЛИСТОВ

ЦИТЭП СЕЛЬХОЗ  
ВЛАДИМИР



ФОРМАТ	ЗОНА	ПОЗ.	ОБОЗНАЧЕНИЕ	НАИМЕНОВАНИЕ	КОЛ.	ПРИМЕЧАНИЕ
				ДЕТАЛИ		
		1	К.Ш.И.19.00-01	Лист 6-8x60 ГОСТ19903-74 Ст3пс6-1 ТУ14-1-3023-80 L=150	2	0,57
		2	02	Лист 6-8x40 ГОСТ19903-74* Ст3пс6-1 ТУ14-1-3023-80 L=200	2	0,50

ПРИВЯЗАН	
ТИП	ТРЫНОВ
НАЧ. ОТР.	КРЫЛОВ
Н. КОНТР.	ФЕВРОРОВА
П. СПЕЦ.	ТРОНИЧКИН
РУК. ГР.	ФЕВРОРОВА
СТ. ИНЖ.	ФЕДОРОВА

Т.п. 705-1-199.86 К. Ш. И. 19.00

ЭЛЕМЕНТ КРЕПЛЕНИЯ  
Т13

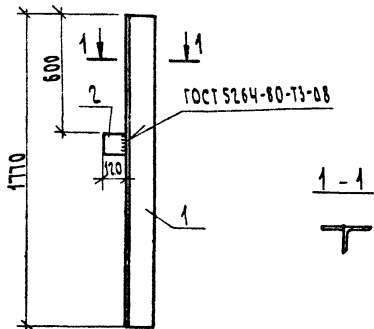
СТАДИЯ МАССА МАСШТАБ

P 2,14 1:5

ЛИСТ ЛИСТОВ 1

ЦИТЭП СЕЛЬХОЗ  
ВЛАДИМИР

АНВОМ II



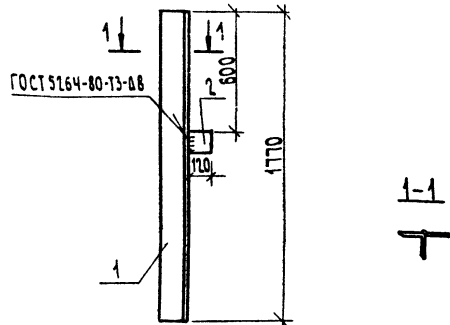
т.п. 705-1-199.86

ФОРМА	ЗОНА	ПОС.	ОБОЗНАЧЕНИЕ	НАИМЕНОВАНИЕ	КОЛ.	ПРИМЕЧАНИЕ
				<u>ДОКУМЕНТАЦИЯ</u>		
			КН. И. ТУ	ТЕХНИЧЕСКИЕ УСЛОВИЯ		
				<u>ДЕТАЛИ</u>		
		1	КН. И. 20.00 01	Уголок 5-140x140x10 ГОСТ 8509-70* ВСтЗпсб-1 ТУ14-1-3023-80	1	38,06
		2	02	Лист 5-10 ГОСТ 19903-74* L=120 ВСтЗпсб-1 ТУ14-1-3023-80	1	0,94

АНВ. № ПОС. ПОДПИСЬ И ДАТА	ПРИВЯЗАН			
АНВ. № ПОС. ПОДПИСЬ И ДАТА	КН. И. 20.00			
АНВ. № ПОС. ПОДПИСЬ И ДАТА	Т.п. 705-1-199.86			
АНВ. № ПОС. ПОДПИСЬ И ДАТА	НАСАДКА НФ2			
АНВ. № ПОС. ПОДПИСЬ И ДАТА	СТАДИИ/МАССА/МАСШТАБ			
АНВ. № ПОС. ПОДПИСЬ И ДАТА	Лист Листов 1			
АНВ. № ПОС. ПОДПИСЬ И ДАТА	ЦНТЭПСЕЛЬХОЗ ВЛАДИМИР			

КОПИРОВАЛ СЕМАХИНА ФОРМАТ А4

АНВОМ II



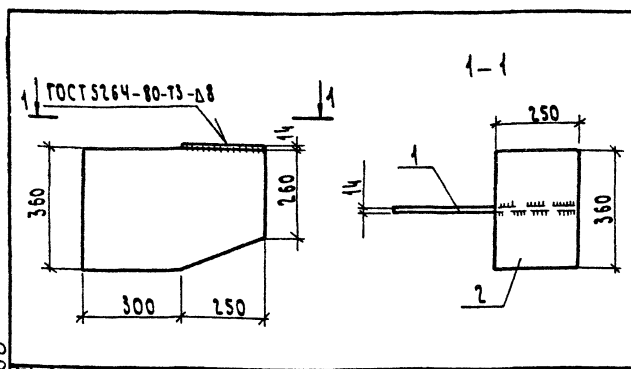
ФОРМА	ЗОНА	ПОС.	ОБОЗНАЧЕНИЕ	НАИМЕНОВАНИЕ	КОЛ.	ПРИМЕЧАНИЕ
				<u>ДОКУМЕНТАЦИЯ</u>		
			КН. И. ТУ	ТЕХНИЧЕСКИЕ УСЛОВИЯ		
				<u>ДЕТАЛИ</u>		
		1	КН. И. 21.00 01	Уголок 5-140x140x10 ГОСТ 8509-70* ВСтЗпсб-1 ТУ14-1-3023-80	1	38,06
		2	02	Лист 5-10 ГОСТ 19903-74* L=120 ВСтЗпсб-1 ТУ14-1-3023-80	1	0,94

АНВ. № ПОС. ПОДПИСЬ И ДАТА	ПРИВЯЗАН			
АНВ. № ПОС. ПОДПИСЬ И ДАТА	КН. И. 21.00			
АНВ. № ПОС. ПОДПИСЬ И ДАТА	Т.п. 705-1-199.86			
АНВ. № ПОС. ПОДПИСЬ И ДАТА	НАСАДКА НФ3			
АНВ. № ПОС. ПОДПИСЬ И ДАТА	СТАДИИ/МАССА/МАСШТАБ			
АНВ. № ПОС. ПОДПИСЬ И ДАТА	Лист Листов 1			
АНВ. № ПОС. ПОДПИСЬ И ДАТА	ЦНТЭПСЕЛЬХОЗ ВЛАДИМИР			

КОПИРОВАЛ СЕМАХИНА ФОРМАТ А4

21265-02

А. И. КОМ. II



м.п. 705-1-199.86

КОД	ЗОНА	Пос.	ОБОЗНАЧЕНИЕ	НАИМЕНОВАНИЕ	КОЛ	ПРИМ-ЧАННЕ
				ДЕТАЛИ		
		1	К. И. И. 22.00 01	Лист 6-14x360 ГОСТ 19903-74 ВСТ 366-Т4141-3023-80 L=550	1	21,50
		2	02	Лист 6-14x250 ГОСТ 19903-74 * ВСТ 366-Т4141-3023-80 L=360	1	9,90

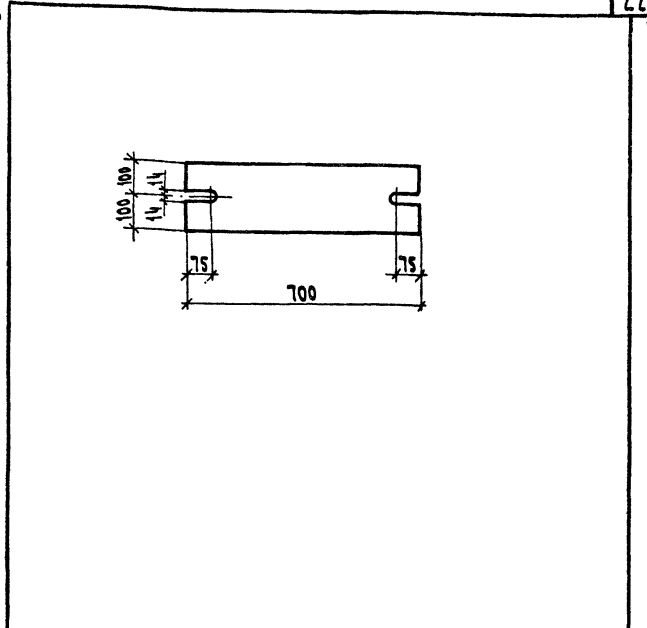
ПРИВЯЗАН			
ИНВ. №			
Т.п. 705-1-199.86			
Г. И. П.		ГРЫНОВ	22.00
И. И. О. Д. А.		КРЫЛОВ	16.80
И. КОНТ.		ФЕДОРОВА	16.80
И. СПЕЦ.		ТРОИЦКИЙ	16.80
Р. К. Г. Р.		ФЕДОРОВ	16.80
С. Т. И. Н. И.		ФЕДОРОВА	16.80

Опорный столик ОП.	СТАДИЯ	МАССА	МАСШТАБ
П	31,40	1:40	
ЛИСТ	ЛИСТОВ		
ЦНТЭП СЕЛЬХОЗ ВЛАДИМИР			

КОПИРОВАЛ СЕМАХИНА ФОРМАТ А4

122

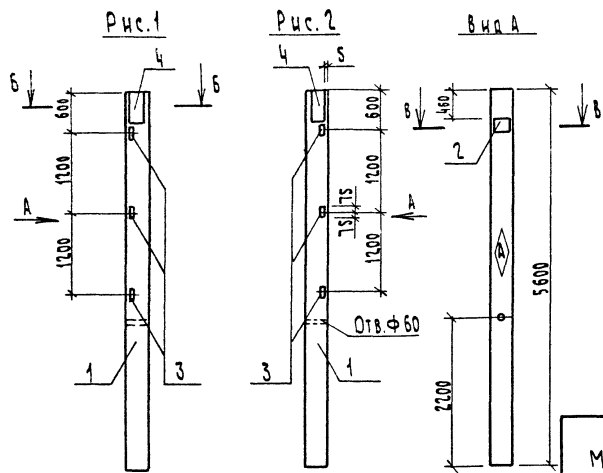
А. И. КОМ. II



ПРИВЯЗАН			
ИНВ. №			
Т.п. 705-1-199.86			
Г. И. П.		ГРЫНОВ	22.00
И. И. О. Д. А.		КРЫЛОВ	16.80
И. КОНТ.		ФЕДОРОВА	16.80
И. СПЕЦ.		ТРОИЦКИЙ	16.80
Р. К. Г. Р.		ФЕДОРОВ	16.80
С. Т. И. Н. И.		ФЕДОРОВА	16.80

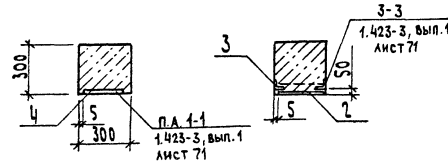
Соединительное изделие МС1	СТАДИЯ	МАССА	МАСШТАБ
П	22,0	1:40	
ЛИСТ	ЛИСТОВ		
Лист 6-8 ГОСТ 19903-74 * ВСТ 366-Т4141-3023-80 ЦНТЭП СЕЛЬХОЗ ВЛАДИМИР			

КОПИРОВАЛ СЕМАХИНА ФОРМАТ А4



Б-Б  
М1:20

В-В  
М1:20



ОБОЗНАЧЕНИЕ	МАРКА	Рис	Масса кг
КЖ.И.24.00	К 48-1е	1	1300
-01	К 48-1ш	2	1300

ПРИВЯЗАН	КЖ.И.24.00	Лист 71
ИНВ. №		

ФОРМА	ЗНАК	ПОС.	ОБОЗНАЧЕНИЕ	НАИМЕНОВАНИЕ	КЖ.И.24.00		ПРИМЕЧАНИЕ
					-	01	
				ДОКУМЕНТАЦИЯ			
			КЖ.И. ТУ	ТЕХНИЧЕСКИЕ УСЛОВИЯ			
			1.423-3, вып.1,2	Ж-Б КОЛОННЫ ПРЯМОУГОЛЬНОГО СЕЧЕНИЯ ДЛЯ ОДНОЭТАЖНЫХ ПРОИЗВОДСТВЕННЫХ ЗДАНИЙ БЕЗ МОСТОВЫХ КРАНОВ ВЫСОТОЙ ДО 9,6М			
				СБОРОЧНЫЕ ЕДИНИЦЫ			
		1	1.423-3, вып.1	КОЛОННА К48-1	1	1	
		2	1.423-3, вып.2	ИЗДЕЛИЯ ЗАКЛАДНОЕ НМ1-3	1	1	
		3	1.423-3, вып.2	М1-13	3	3	
		4	1.431-20, вып.1 и 2	МН17	1	1	
Различия исполнений КЖ.И.24.00 КЖ.И.24.00-01 по сборочному чертёжу							

ВЕДОМОСТЬ РАСХОДА СТАЛИ НА ДОПОЛНИТЕЛЬНЫЕ ЗАКЛАДНЫЕ ИЗДЕЛИЯ, кг

МАРКА ЭЛЕМЕНТА	ИЗДЕЛИЯ						ЗАКЛАДНЫЕ				Общий расход		
	Арматура класса			Прокат марки			ВСТЗ по Б-1						
	А I			А III			ГОСТ 103-76*						
	ГОСТ 5781-82*			ГОСТ 8509-77			ГОСТ 103-76*						
К48-1 е, ш	Ø6	Итого	Ø10	Ø12	Ø14	Ø17	Итого	Л63*5	10x50	10x100	10x150	Итого	
	0,20	0,20	0,50	2,22	2,10	1,40	6,22	4,32	4,32	0,80	4,60	9,80	15,20

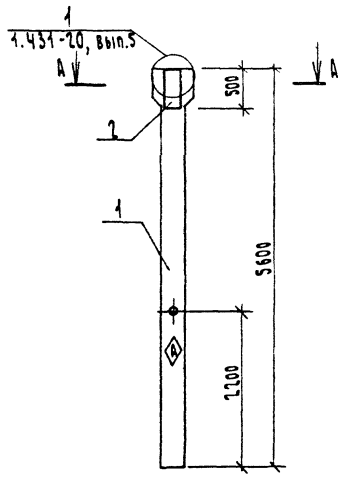
1. Знак ориентации  $\blacklozenge$  помечать несмываемой краской
2. Закладные изделия покрыть слоем МеС. Ц150

Т.п. 705-1-199.86			КЖ.И.24.00		
СТАЖ	МАССА	МАСШТАБ			
Р	СМ. ТАБЛ.	1:50	КОЛОННА (К48-1е, ш)		
ЛИСТ	ЛИСТОВ		ЦНТЗП СЕЛЬХОЗ ВЛАДИМИР		

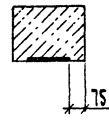


А.А.СЕМ. I

М.П. 705-1-199.86



A-A  
M 1:20



ФОРМАТ	ЗОНА	ПОС.	ОБОЗНАЧЕНИЕ	НАИМЕНОВАНИЕ	КОЛ.	ПРИМЕЧАНИЕ
				ДОКУМЕНТАЦИЯ		
			КН.И.ТЧ	ТЕХНИЧЕСКИЕ УСЛОВИЯ		
			1.423-3, вып.1,2	Ж.Б.КОЛОННЫ ПРЯМОУГОЛЬНОГО СЕЧЕНИЯ ДЛЯ ОДНОСТАЯНЫХ ПРОИЗВОДСТВЕННЫХ		
				ЗДАНИЙ БЕЗ МОСТОВЫХ КРАНОВ ВЫСОТЫ ДО 9,6М		
				СБОРОЧНЫЕ ЕДИНИЦЫ		
	1		1.423-3, вып.1,2	КОЛОННА К48-24	1	
				ИЗДЕЛИЕ ЗАКЛАДНОЕ		
	2		1.431-20, вып.7,4,2	МН17	1	

ВЕДОМОСТЬ РАСХОДА СТАЛИ НА ДОПОЛНИТЕЛЬНЫЕ ЗАКЛАДНЫЕ ИЗДЕЛИЯ, кг

МАРКА ЭЛЕМЕНТА	ИЗДЕЛИЯ ЗАКЛАДНЫЕ						ОБЩИЙ РАСХОД
	АРМАТУРА КЛАССА			ПРОКАТ МАРКИ			
	А III			В СтЗ по 6-1			
	ГОСТ 5781-82*			ГОСТ 103-76*			
Ø10	Ø14		Итого	-10-50	-10-150	Итого	
К48-246	0,5	2,1		2,6	0,8	9,8	13,2

1. Знак ориентации  $\diamond$  пометить несмываемой краской.
2. Закладные изделия покрыть слоем Мег. Ц. 150

ПРИВЯЗАН		ГИП	ТРИНОВ	60286	Т.П. 705-1-199.86	КН.И. 75.00	СТАДИЯ		МАССА	МАШТАБ
		Н. КОНТР.	УТАЕВА	76441 2801			Р	1300	1:50	
		НАЧ. ОТД.	КОБИЛОВ	76441 2801	КОЛОННА К48-246		Лист 1 из 1			
		ГЛ. СПЕЦ.	ТРОИЦКИН	76441 2801			ЦНТЭП СЕЛЬХОЗ ВЛАДИМИР			
И.Н.В. №		РУК. ГР.	УТАЕВА	76441 2801						
		СТ. ИНИЖ.	ХОЛОДЯКОВ	76441 2801						

КОПИРОВАЯ СЕМАХИНА ФОРМАТ А3

21265-02

САМЫЕ ПОСЛЕДНИЕ ПОДРОБНОСТИ И ОРИЕНТАЦИОННЫЕ ЗНАКИ

Госстрой СССР  
ЦЕНТРАЛЬНЫЙ ИНСТИТУТ ТИПОВОГО ПРОЕКТИРОВАНИЯ  
Свердловский филиал  
620062, г.Свердловск-62, ул.Чебышева,4  
Заказ № 4405 Ите. № 21265-02 тираж 155  
Сдано в печать 28/8 1986 г цена 0-99