

ТИПОВОЙ ПРОЕКТ

902-2-299

ОЧИСТНЫЕ СООРУЖЕНИЯ ДЛЯ СТОЧНЫХ ВОД ОТ МОЙКИ
АВТОМАБИЛЕЙ С РАСХОДОМ ВОДЫ 30 л/сек
ПРИ ОБОРОТНОМ ВОДОСНАБЖЕНИИ

(ВАРИАНТ ДЛЯ СТРОИТЕЛЬСТВА В МОКРЫХ ГРИТЯХ)

АЛЬБОМ II

ЧЕРТЕЖИ СТРОИТЕЛЬНЫХ ИЗДЕЛИЙ

14834-02

ТИПОВОЙ ПРОЕКТ

902-2-299

ОЧИСТНЫЕ СООРУЖЕНИЯ ДЛЯ СТОЧНЫХ ВОД ОТ МОЙКИ
АВТОМОБИЛЕЙ С РАСХОДОМ ВОДЫ 30 л/сек
ПРИ ОБОРОТНОМ ВОДОСНАБЖЕНИИ

(ВАРИАНТ ДЛЯ СТРОИТЕЛЬСТВА В МОКРЫХ ГРУНТАХ)

АЛЬБОМ II

СОСТАВ ПРОЕКТА :

Альбом I - ОБЩАЯ ПОЯСНИТЕЛЬНАЯ ЗАПИСКА.
ТЕХНОЛОГИЧЕСКИЕ ЧЕРТЕЖИ.
АРХИТЕКТУРНО-СТРОИТЕЛЬНЫЕ РЕШЕНИЯ.
ОТОПЛЕНИЕ И ВЕНТИЛЯЦИЯ.
ЭЛЕКТРОТЕХНИЧЕСКИЕ ЧЕРТЕЖИ.

Альбом II - ЧЕРТЕЖИ СТРОИТЕЛЬНЫХ ИЗДЕЛИЙ.

Альбом III - ЗАКАЗНЫЕ СПЕЦИФИКАЦИИ.

Альбом IV - СМЕТЫ.

РАЗРАБОТАН
ПРОЕКТНЫМ ИНСТИТУТОМ
ГИПРОАВТОТРАНС

ТЕХНО-РАБОЧИЙ ПРОЕКТ
УТВЕРЖДЕН
МИНАВТОТРАНСОМ РСФСР

13... ИЮНЯ 1977 г. ДОПОЛНЕ-
НИЕМ ПРОТОКОЛ N° 122

ГЛАВНЫЙ ИНЖЕНЕР ИНСТИТУТА
М.М. ШАХНЕС



И ВВЕДЕН В ДЕЙСТВИЕ

С 25.02.78.....

ГЛАВНЫЙ ИНЖЕНЕР ПРОЕКТА Б.Н. КАРАКОВ

Ведомость чертежей

стр.	лист	формат	Обозначение		Наименование	Примеч.
2	КЖИ 1	И	ТП	КЖИ	Общие данные. Ведомость чертежей (начало)	
3	КЖИ 2	И	ТП	КЖИ	Общие данные. Ведомость чертежей (продолжение)	
4	КЖИ 3	И	ТП	КЖИ	Общие данные. Ведомость чертежей (продолжение)	
5	КЖИ 4	И	ТП	КЖИ	Общие данные. Ведомость чертежей (продолжение)	
6	КЖИ 5	И	ТП	КЖИ	Общие данные. Ведомость чертежей (окончание)	
7	КЖИ 6	И	ТП	КЖИ	Общие данные. Позомительная записка (начало)	
8	КЖИ 7	И	ТП	КЖИ	Общие данные. Позомительная записка (окончание)	
9	КЖИ 8	И	ТП	КЖИ-КП1	Каркас пространственный КП1	
10	КЖИ 9	И	ТП	КЖИ-КП2	Каркас пространственный КП2	
11	КЖИ 10	И	ТП	КЖИ-КР1, КР2	Каркасы плоские КР1, КР2	
12	КЖИ 11	И	ТП	КЖИ-КР3	Каркас плоский КР3	
13	КЖИ 12	И	ТП	КЖИ-КР4	Каркас плоский КР4	

ТП 902-2-299 КЖИ

Изд.	Лист	№ докум.	Подп.	Дата

Общие данные.
Ведомость чертежей
(начало)

Лист	Лист	Листов
ТР	1	

ГИПРОАВТОТРАНЗ
г. Москва

Личн. и завод. Подпись и дата
 22.03.83 30.08.76
 97428

902-2-299 Альбом II

стр.	лист.		Обозначение	Наименование	Примеч
14	КЖИ 13	И	ТП КЖИ КР5	Каркас плоский КР5	
15	КЖИ 14	И	ТП КЖИ-С1	Арматурная сетка С1	
16	КЖИ 15	И	ТП КЖИ-С2	Арматурная сетка С2	
17	КЖИ 16	И	ТП КЖИ-С3	Арматурная сетка С3	
18	КЖИ 17	И	ТП КЖИ-С4	Арматурная сетка С4	
19	КЖИ 18	И	ТП КЖИ-С5	Арматурная сетка С5	
20	КЖИ 19	И	ТП КЖИ-С6	Арматурная сетка С6	
21	КЖИ 20	И	ТП КЖИ-С7	Арматурная сетка С7	
22	КЖИ 21	И	ТП КЖИ-С8	Арматурная сетка С8	
23	КЖИ 22	И	ТП КЖИ-С9	Арматурная сетка С9	
24	КЖИ 23	И	ТП КЖИ-С10	Арматурная сетка С10	
25	КЖИ 24	И	ТП КЖИ-СН, С12	Арматурная сетки СН, С12	

Имя и дата
97422
Подпись и дата
Колышки в.р.г.11

Изм.	Лист	№ докум.	Подпись	Дата

ТП 902-2-299

КЖИ

Общие данные
Ведомость чертежей
(продолжение)

Лист	Лист	Листов
ТР	2	
ГИПРОАВТОТРАНС г. Москва		

902-2-299
 КЖИ

Стр.	Лист	Фол-Матр	Обозначение	Наименование	Примечание
26	КЖИ 25	И	ТП КЖИ-С13, С15	Арматурные сетки С13, С15	
27	КЖИ 26	И	ТП КЖИ-С14	Арматурная сетка С14	
28	КЖИ 27	И	ТП КЖИ-С16	Арматурная сетка С16	
29	КЖИ 28	И	ТП КЖИ-С17	Арматурная сетка С17	
30	КЖИ 29	И	ТП КЖИ-С18, С19	Арматурные сетки С18, С19	
31	КЖИ 30	И	ТП КЖИ-С20	Арматурная сетка С20	
32	КЖИ 31	И	ТП КЖИ-С21	Арматурная сетка С21	
33	КЖИ 32	И	ТП КЖИ-С22	Арматурная сетка С22	
34	КЖИ 33	И	ТП КЖИ-С23	Арматурная сетка С23	
35	КЖИ 34	И	ТП КЖИ-МН1	Изделие закладное МН1	
36	КЖИ 35	И	ТП КЖИ-МН2	Изделие закладное МН2	
37	КЖИ 36	И	ТП КЖИ-МН3	Изделие закладное МН3	

ТП 902-2-299 КЖИ				
Изм	Лист	№ докум.	Подп.	Дата
Нач. АСД Маргарян				Общие данные Ведомость чертежей (продолжение)
Гл. техн. Комаров				
Гл. спец. Яценков				
Рук. пр. Яценкова				
Лит	Лист	Листов		
ТР	3			
ГИПРОАВТОТРАНС г. Москва				

Архив №

902-2-299

Стр.	Лист	Формат	Обозначение	Наименование	Примечание
38	КЖИ 37	И	ТП	КЖИ-МН4	Изделие закладное МН4
39	КЖИ 38	И	ТП	КЖИ-МН5	Изделие закладное МН5
40	КЖИ 39	И	ТП	КЖИ-МН7	Изделие закладное МН7
41	КЖИ 40	И	ТП	КЖИ-МН8	Изделие закладное МН8
42	КЖИ 41	И	ТП	КЖИ-МН9	Изделие закладное МН9
43	КЖИ 42	И	ТП	КЖИ-МНО, МН11	Изделия закладные МН10, МН11
44	КЖИ 43	И	ТП	КЖИ-МН12	Изделие закладное МН12
45	КЖИ 44	И	ТП	КЖИ-МН14	Изделие закладное МН14
46	КЖИ 45	И	ТП	КЖИ-МС3	Изделие соединительное МС3
47	КЖИ 46	И	ТП	КЖИ-ПМ1	Площадка металлическая ПМ1
48	КЖИ 47	И	ТП	КЖИ-ПМ2	Площадка металлическая 42
49	КЖИ 48	И	ТП	КЖИ-ЩП1	Щит площадки ЩП1

Лазарский Александр

Зачисл. № 4514
 Инв. № пасп. 97429
 Подпись и дата 30.03.1976
 Копия 30.03.1976

Имя	Лист	№ докум.	Подпись	Дата
Мач. Ясо				
Гл. констр.				
Ил. спец.				
Рук. гр.				

ТП 902-2-299 КЖИ

Общие данные
 Ведомость чертежей
 (продолжение)

Лит.	Лист	Всего
ТР	И	

ГИПРОАВТОТРАНС
г. Москва

Альбом I

902-2-299

Стр.	Лист	Формат	Обозначение	Наименование	Примечание
50	кни 49	И	ТП	кни-ПС1, ПС2	панели стеновые ПС1, ПС2 установка дополнительных закладных изделий
51	кни 50	И	ТП	кни-ДЩ1	Щит деревянный ДЩ1
52	кни 51	И	ТП	кни-ДЩ2	Щит деревянный ДЩ2

Изм.	Лист	№ докум.	Подпись	Дата
Изд. АСО	Маргарита			
Гл. констр.	Комаров			
Гл. спец.	Аксенов			
Руч. гр.	Аксенова			

ТП 902-2-299

КНИ

Общие данные.
Ведомость чертежей
(окончания)

Лист	Лист	Листов
ТП	5	
ГИПРОАВТОТРАНС г. Москва		

Пояснительная записка

1. Настоящий альбом содержит рабочие чертежи металлических рам, закладных и соединительных изделий, площадки, а так же сварных арматурных сеток и каркасов, стальнойные чертежи жел. бет. конструкций, деревянные щиты.
2. Арматурные изделия и закладные детали должны изготавливаться в соответствии с требованиями следующих документов:
 - снп II-21-75 «Техн. Арматура для железобетонных конструкций» и снп III-Я Н-70 «Техника безопасности в строительстве»
 - гост 10322-64 «Арматура и закладные детали сварные для железобетонных конструкций. Технические требования и методы испытаний.
 - гост 14038-68 «Соединения сварные арматуры железобетонных изделий и конструкций. Контактная и ванная сварка. Основные типы и конструктивные элементы».
 - сн 353-69 «Указания по сварке соединений арматуры и закладных деталей железобетонных конструкций».
3. Изготовление каркасов и сеток должно выполняться в кондукторах. Плоские каркасы и сетки свариваются во всех точках пересечения стержней контактной электросваркой. Соединение плоских каркасов в пространственные производится с помощью дуговой сварки электродами типа Э-42 по гост 9467-60
4. Соединение элементов закладных деталей производить в соответствии с чертежами-электродуговой сваркой электродами типа Э-42

Т П 902-2-299

КЖИ

Общие данные
Пояснительная
записка
(начало)

Лист	Лист	Листов
ТР	6	

ГИПРОАВТОТРАНС
г. Москва

Изм Лист и докум. Подпись Дата

Нач. ИСО	Маркорея		
Гл. конст.	Комаров	1970	21/11
Гл. спец.	Яксенов		
Р. к. в. р.	Яксенова	ЛСА	

Альбом II

902-2-299

Изм. и доп. | Коррекц. и доп. |
97422 | 1970 | 11/21

Ансамбль

902-2-299

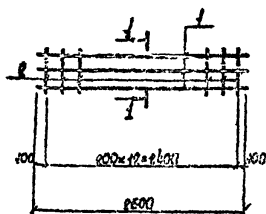
5. Толщину сварных швов принять по наименьшей толщине свариваемых элементов. Пережог металла не допускается все наплывы и набрызги на лицевой стороне деталей должны быть удалены
6. Для изготовления закладных деталей принять прокат из хорошо свариваемой стали ВСтЗ К12 по ГОСТ 380-71*
7. Транспортировка и хранение изделий должны быть организованы таким образом, чтобы ограничить их повреждение и загрязнение.
8. Опалубка и армирование плит выполняется в соответствии с сериями ИИГУ-5/70 и ИИГУ-9.
9. Опалубку и армирование стеновых панелей выполнять в соответствии с серией 3.900-2 выпуск 7

97422
Казимир 30.09.76

Лист	И докум.	Подп.	Дата	ТП 902-2-299			КЖИ		
97422	Науч. отд. Маркореян			Общие данные Пояснительная записка (окончание)			Лит	Лист	Листов
	Гл. конст. Комаров						ТР	7	
	Гл. спец. Яценков						ГИПРОАВТОТРАНС		
	Рук. гр. Яценкова						с Москва		

Алсбон II

902-2-299



Формат	Зона	Лист	Обозначение	Наименование	Кол.	Примеч.
				<u>Документация</u>		
+			ТП КЖИ-КП1	Сборочный чертеж		
				<u>Материалы</u>		
		1		ФБ.Я1 2=2600 ГОСТ 5781-75	6	0,58
		2		ФБ.Я1 2=1100 ГОСТ 5781-75	13	0,68

Изм. №, дата, подпись и дата
 97422 30.09.76

Изм. №	Лист	№ докум.	Подп.	Дата
1	1	Меркерян		11.11
2	1	Комаров		
3	1	Аксенов		
4	1	Аксенов		
5	1	Новикова		

ТП 902-2-299ЖИ-КП 1

Корпус пространственный

КП1

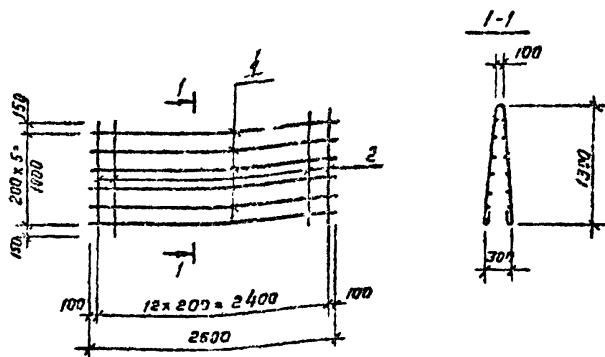
Лист
ТРЛист
8

Листов

ГИПРОАВТОТРАН
Г. МОСКВА

М.С.ОМ Б

902-2-299



Формат	Зона	Гос	Обозначение	Наименование	Ил.	Примеч.
				<u>Документация</u>		
И			ТП КЖИ-КП2	Сборочный чертеж		
				<u>Материалы</u>		
		1		φ 6 АІ L=4600 ГОСТ 5781-75	12	0,58 кг
		2		φ 8 АІ L=3100 ГОСТ 5781-75	13	1,23 кг

97422

97422

Изм	Лист	№ докум.	Подп.	Дата
Испол.	М.С.ОМ	М.С.ОМ	М.С.ОМ	М.С.ОМ
Тр. Канк.	Катаров	М.С.ОМ	М.С.ОМ	М.С.ОМ
Тл. Спец.	Аксенов	М.С.ОМ	М.С.ОМ	М.С.ОМ
Рук. Гр.	Аксенова	М.С.ОМ	М.С.ОМ	М.С.ОМ
Проектир	Степанова	М.С.ОМ	М.С.ОМ	М.С.ОМ

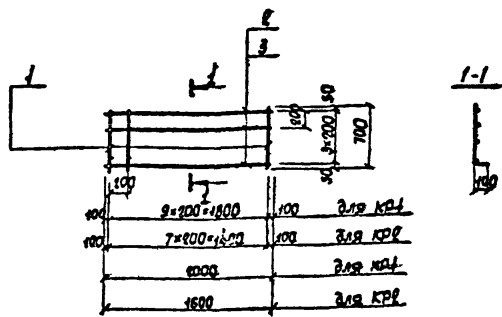
ТП 902-2-299

КЖИ-КП2

Каркас пространствен-
ный КП2

Лист	Лист	Листов
ТР	9	
ГИПРОАВТОТРАНС г Москва		

902-2-299
Альбом Г



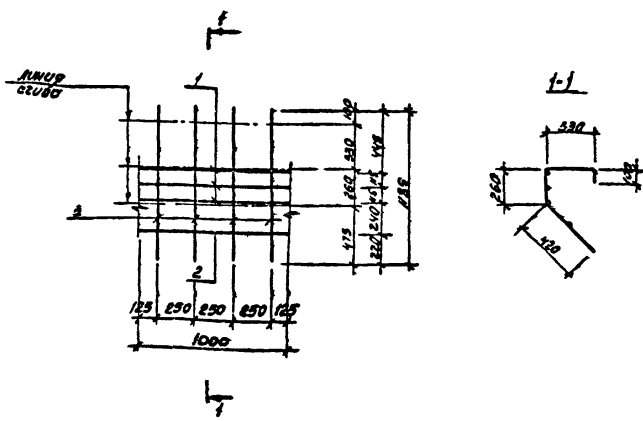
Формат листа	Лист	Обозначение	Наименование	Кол.	Примеч.
			<u>Документация</u>		
И1	ТП	КЖИ-КР1, КР2	Сборочный чертеж <u>Материалы</u>		
	1	КР1	Ф10 АII E=800 ГОСТ 5781-75	10	0,69 кг
	2	То же	Ф10 АII E=8000 ГОСТ 5781-75	4	1,26 кг
	1	КР2	Ф10 АIII E=800 ГОСТ 5781-75	8	0,69 кг
	2	То же	Ф10 АIII E=1600 ГОСТ 5781-75	4	0,99 кг

Изд. № 0000
97422
Подпись и дата
Копия 15.04.77

Изм.		Испол.	Н. докум.	Подп.	Дата	ТП 902-2-299 КЖИ-КР1, КР2 Корпусы плоские КР1, КР2		
1	ИЗМ.	Меркурян	Меркурян	Меркурян	15.04.77			
		Комаров	Комаров	Комаров		ТР	10	
		Аксенова	Аксенова	Аксенова		ГИПРОАВТОТРАНС г. МОСКВА		
		Аксенова	Аксенова	Аксенова				
		Степанова	Степанова	Степанова				

Аннотация

902-2-299



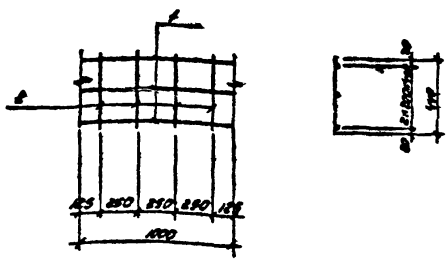
Вариант	Зона	Лист	Обозначение	Наименование	Кол.	Примечание
				<u>Документация</u>		
И			ТП КЖИ-КРЗ	Сварочный чертеж		
				<u>Материалы</u>		
		1		Ф.КРЗ $\varnothing=1000$ ГОСТ 5181-75	3	1,21 кг
		2		Ф.Б.П. $\varnothing=1000$ ГОСТ 5181-75	1	0,222 кг
		3		Ф.Б.П. $\varnothing=165$ ГОСТ 5181-75	4	0,3 кг

97422

<p>ТП 902-2-299 КЖИ-КРЗ</p>				Лист	Лист	Листов
Изм	Изм	Изм	Изм	ТР	И	
<p>КОРПУС ПЛОСКИЙ КРЗ</p>				<p>ГИПРОАВТОТРАНС Г. МОСКВА.</p>		
Испол. ИСО	Морозов	Лист	Дата			
Н. Конт.	Кондров		24.12.76			
П. Спец.	Аксенов					
Рук. пр.	Аксенова					
Проектир.	Степанова					

Аксенов А.

902-2-299



Проектировщик Аксенов А.

Обозначение		Наименование	Кол.	Примечание
		<u>Документация</u>		
11	ТП КЖИ - КРЧ	Оборочный чертеж		
		<u>Материалы</u>		
1		Ф.А.А.И. С = 1000 ГОСТ 5181-73	3	1,21 кг
2		Ф.Б.А.Т. С = 400 ГОСТ 5181-75	4	0,4 кг

Лист 1 из 1
 97422
 97422
 97422

Изм.	И.с.	И.с.	И.с.	И.с.	И.с.
1	Нач. 1980	М.С.С.	М.С.С.	М.С.С.	М.С.С.
2	Гл. кон.	Конструктор	Конструктор	Конструктор	Конструктор
3	Гл. кон.	Аксенов	Аксенов	Аксенов	Аксенов
4	Рук. гр.	Аксенов	Аксенов	Аксенов	Аксенов
5	Проектировщик	Степанова	Степанова	Степанова	Степанова

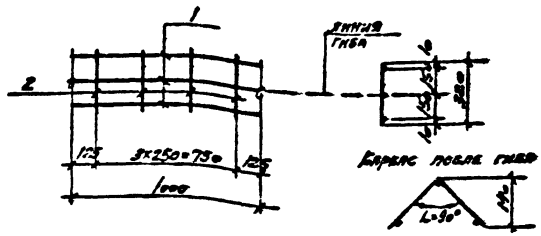
ТП 902-2-299 КЖИ-КРЧ

Каркас Москва
КРЧ

Лист	12	Листов	
ГИПРОАВТОТРАНС г. Москва.			

АН50М I

902-2-299



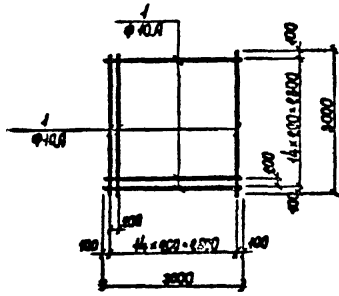
№ докум.	Дата	Лист	ОБОЗНАЧЕНИЕ	НАИМЕНОВАНИЕ	Вкл.	Примеч.
11			ТП- КЖИ-КР5	ДОКУМЕНТАЦИЯ СВОБОДНЫЙ ЧЕРТЕЖ		
				Материалы		
		1		Ф6Р1; L=1000 ГОСТ.518-15	3	0,2 кг
		2		Ф6Р1; L=320 ГОСТ.518-15	4	0,1 кг

97422
Колонка 3, 4, 5, 6, 7, 8

ТП- 902-2-299				- КЖИ-КР5		
КАРКАС ПЛОСКИЙ КР5	ЛИСТ ТР	ЛИСТ 13	ЛИСТОВ 1	ГИПРОДРАВОТРАНС г. МОСКВА		
Исполн. НЕДОВЫЙ Провер. МАРИСАРЯН Гла. инж. БОГАРЬОВ Инж. АРСЕНОВ Руч. гр. АРСЕНОВА Инж. ГАРЯВАН	Подп. [Signature] [Signature] [Signature] [Signature]	Даты 4.8.76				

АнСофт

902-2-299



Проверил: Анастасия Фед.

Формат	Зона	Поз.	Обозначение	Наименование	Кол.	Примеч.
				<u>Документация</u>		
II			ТЯ КЖИ-С1	Сборочный чертёж		
				<u>Материалы</u>		
I				φ10А1 в 3000 ГОСТ 5181-75	20	4,86 кг

УИВ.Л.Я.Л.Л. 97422
 Подпись и дата
 15.04.2016 16.09.26

Изм.	Лист	№ докум.	Подп.	Дата

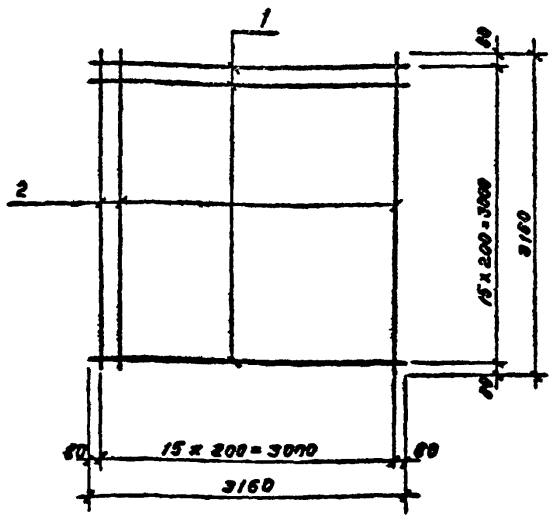
ТП 902-2-299 КЖИ-С1

Сетка арматурная С1

Лист	Лист	Листов
ТР	И	

ГИПРОАВТОТРАНС
г. МОСКВА

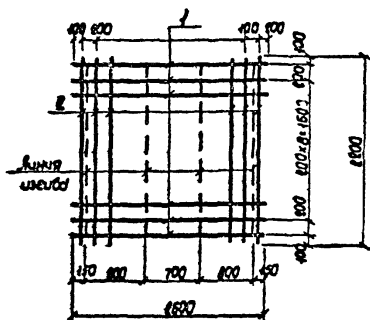
902-2-299 Рис.Сом I



Кол-во	Услов.	№	обозначение	наименование	Кол.	Примеч.
				<u>Документация</u>		
11		ТП	КЖИ-С2	Сборочный чертеж		
				<u>Материалы</u>		
		1		φ 10 А II L=3160 ГОСТ 5781-75	15	2,0 кг
		2		φ 20 А II L=3160 ГОСТ 5781-75	15	7,8 кг

				ТП 902-2-299			КЖИ-С2		
Изм.	Лист	№ докум.	Подп.	Дата	Сетка арматурная С2	Лист	Лист	Листов	
Науч. отд.	Маркварян			1987		ТР	15		
Инж. конст.	Камаров					ГИПРОАВТОТРАНС			
Инж. спец.	Аксенов					г. Москва			
Рук. гр.	Аксенова								
Проект.	Степанова								

902-2-299 Архив №1



Стрелка	Зона	Поз.	Обозначение	Наименование	Кол.	Примеч.
				<u>Документация</u>		
H		ТП	КЖИ-СЗ	Сборочный чертеж		
				<u>Материалы</u>		
		1		Ф10 АШ П=2600 ГОСТ 5784-75	4	1,64
		2		Ф10 АШ П=2200 ГОСТ 5784-75	13	1,36

Подпись и дата
К.И.И.В. 20.07.11ТП КЖИ-СЗ
902-2-299Сетка арматурная
СЗ

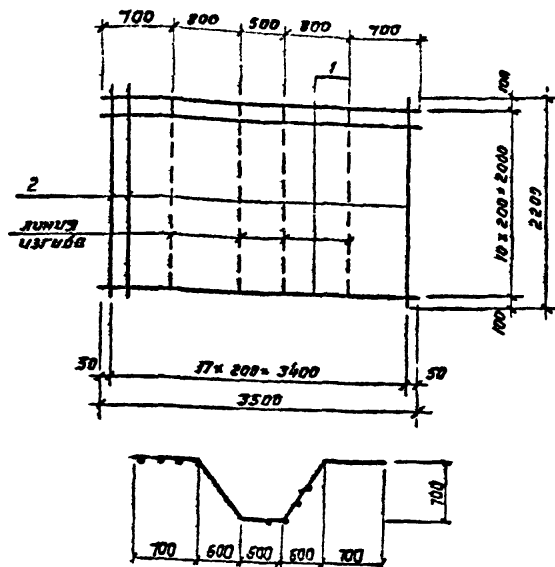
Лист	Лист	Листов
ТД	16	

ГИПРОАВТОТРАНС
г. Москва

Имя	Лист	И.И.И.	Подп.	Дата
Иван. А.В.	Моркован			11.11.11
Гя. конст.	Комаров			
Гя. спец.	Яксернов			
Рук. кр.	Яксернов			
Ст. техн.	Новикова			

Аксенов И

902-2-299



Формат	Зона	Лист	Обозначение	наименование	кол.	примеч.
				<u>Документация</u>		
11			ТП - КЖН - С4	Сборочный чертеж		
				<u>Материалы</u>		
		1		φ 10 А II L=3500 ГОСТ 5751-75	11	2,2 кг
		2		φ 20 А II L=2000 ГОСТ 5751-75	18	5,4 кг

97422
Формат 30x217

ТП 902-2-299

КЖН - С4

Сетка арматурная
С4

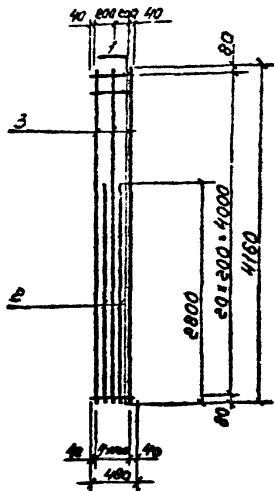
Лист	Лист	Листов
ТР	17	

ГИПРОАВТОТРАНС
г Москва

Изм	Лист	№ докум.	Подп.	Дата
1	1	Маркерян	10/1	24.07.75
2	1	Комаров	10/1	11.08.75
3	1	Аксенов	10/1	11.08.75
4	1	Аксенова	10/1	11.08.75
5	1	Степанов	10/1	11.08.75

Ан.Сом.И.

902-2-299



№ докум.	Дата	№ изм.	Обозначение	Наименование	Кол.	Примечание
				<u>Документация</u>		
11		ТР	КЖИ-СБ	Сборочный чертеж <u>Материалы</u>		
		1		Ф8 А7 $\rho = 480$ ГОСТ 5174-75	21	0,2 кг
		2		Ф20 АД $\rho = 2800$ ГОСТ 5194-75	2	6,9 кг
		3		Ф20 АТ $\rho = 4150$ ГОСТ 5275	2	10,3 кг

97422
Копию в архив

ТР 902-2-299 КЖИ-СБ

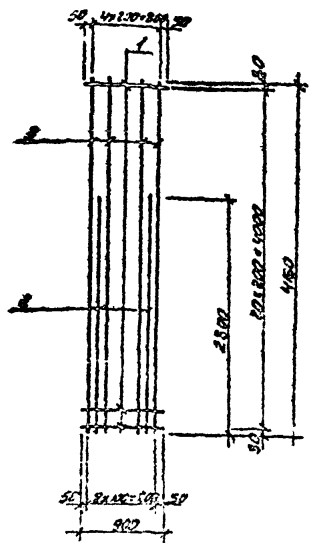
Сетка арматурная
СБ

Лист	Лист	Листов
ТР	19	

 ГИПРОАВТОТРАНС
г. МОСКВА

Изм.	Лист	И док. ил.	Подп.	Дата
И.И. КО	И.И. КО	И.И. КО	И.И. КО	19.11.74
Я. КО	Я. КО	Я. КО	Я. КО	
Я. КО	Я. КО	Я. КО	Я. КО	
Я. КО	Я. КО	Я. КО	Я. КО	
Я. КО	Я. КО	Я. КО	Я. КО	
Я. КО	Я. КО	Я. КО	Я. КО	

902-2-299 Албом I



Проверен	Введен	Исполн	№ документа	Дата	Лист	Из всего	Обозначение	Наименование	Кол	Примечание
								<u>Документация</u>		
			11				ТП - КЖИ-С7	Сборочный чертеж		
								<u>Материалы</u>		
			1					φ 30 А I R = 900 ГОСТ 5781-75	21	0,4 кг
			2					φ 20 А I R = 2800 ГОСТ 5781-75	4	6,9 кг
			3					φ 20 А I R = 4150 ГОСТ 5781-75	8	10,3 кг

Законч. № 14	Лист в сборе	№ документа	Дата
97422	4	902-2-299	30.05.74
Исполн	Проверен	Введен	Исполн
И.И. Сидоров	И.И. Сидоров	И.И. Сидоров	И.И. Сидоров

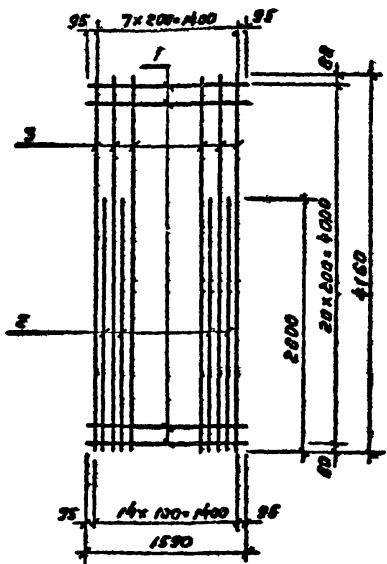
ТП 902-2-299 КЖИ-С7

Сетка арматурная С7

Лист	Иуст	Из всего
ТР	20	
ТИПР ДАСТОРАНС		
г. Москва.		

Аксенов

902-2-299



Кол.	Примеч.	наименование	обозначение	Лист	Листов
		<u>Документация</u>			
11		сборочный чертеж	ТП КЖИ -- С9		
		<u>Материалы</u>			
		φ 8 А1 С= 2400 ГОСТ 5781-75	1	21	1,0 кг
		φ 20 АII С= 2800 ГОСТ 5781-75	2	6	6,9 кг
		φ 20 АII С= 4160 ГОСТ 5781-75	3	8	10,3 кг

Изм. №, подл., Подпись и дата
97422
1986.09.09

Изм.	Лист	№ док. м.	Подп.	Дата
1	Нач. АСВ	Маркварян		21.9.86
	гл. конст.	Котаров		
	гл. спец.	Аксенов		
	рук. гр.	Аксенова		
	Проектир.	Степанова		

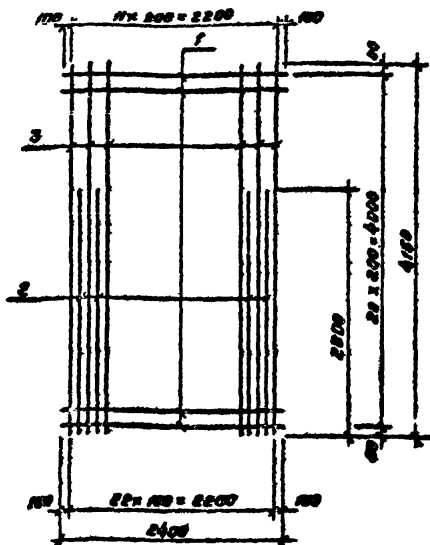
ТП 902-2-299 КЖИ-С9

Сетка арматурная
С 9

Лист	Лист	Листов
ТПР	22	
ГИПРОАВТОТРАНС г. Москва		

Аксенов.А

902-2-299



Колонт.	Лист	№	Обозначение	Наименование	Кол.	Примеч.
				<u>Документация</u>		
11			ТВ КЖН - С10	Сборочный чертеж		
				<u>Материалы</u>		
	1			ФВРГ С= 2400 ГОСТ 5781-75	21	1.0 кг
	2			Ф20 АII С= 2000 ГОСТ 5781-75	11	6.9 кг
	3			Ф20 АII С= 4100 ГОСТ 5781-75	12	10.3 кг

Колонт. С.З. 0.76

97422

Изм.	Листы	№ док.м.	Подп.	Дата
				29.12.84

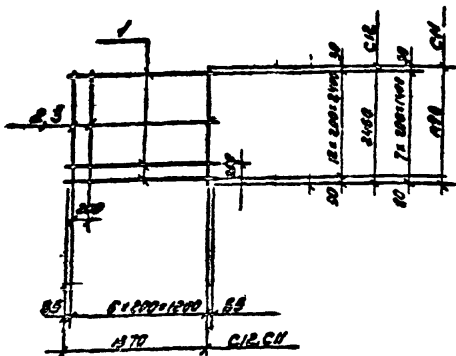
ТП 902-2-299

КЖН-С10

Сетка арматурная
С 10

Лист	Лист	Листов
ТР	23	
ГИПРОАВТОТРАН		
г. Москва		

902-2-299 АКСИОН



Кол.	Примеч.	Наименование	Обозначение	Кол.	Примеч.
		<u>Документация</u>			
		<u>Сборочный чертеж</u>			
		<u>Материалы</u>			
			КЖИ - С11, С12		
			ТП		
			1 С11	8	027 кг
			2 то же	7	093 кг
			1 С12	15	027 кг
			3 то же	7	153 кг

Исполн. Аksenov Ю.В.

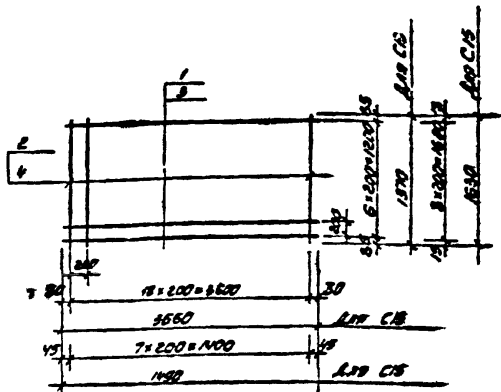
Закон 4514
 Инв. № 97422
 Дата 30.09.16
 Исполн. Валеева Г.В.

Изм.	Лист	№ докум.	Подп.	Дата
1	из 4	МРД-001	МРД	14.11.16
		Ил. кол.:	Копиров	
		Ил. спец.	Аксенов	
		Руч. пр.	Аксенов	
		Исполн.	Валеева	

ТП 902-2-299 КЖИ-С11, С12

Сети армирующие С11; С12;		
Лист	Лист	Листов
ТР	24	
ГИПРОАВТОСТАНС г. МОСКВА		

902-2-299 Арсенал



Код	Зона	Мат.	Обозначение	Наименование	Кол	Примечание
				<u>Документация</u>		
11		ТП	КЖИ С13, С15	Сборочный чертеж		
				<u>Материалы</u>		
	1		С13	Ф КЛФ В=3560 ГОСТ 5784-75	7	220кг
	2		То же	Ф БАЛ В=4370 ГОСТ 5784-75	18	240кг
	3		С15	Ф КЛФ В=1490 ГОСТ 5784-75	9	192кг
	4		То же	Ф БАЛ В=1590 ГОСТ 5784-75	8	236кг

37422 Форма 3-003/И

ТП 902-2-299 КЖИ-С13, С15

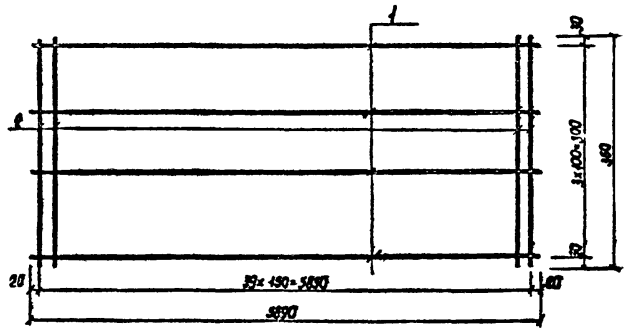
Изм.	Испол.	№ докум.	Подп.	Дата
1	М.И. РОВ	КЖИ-С13, С15	И.И. А.И.И.	1987
	М.И. РОВ	КЖИ-С13, С15	И.И. А.И.И.	
	Г.В. СЛЕП	КЖИ-С13, С15	И.И. А.И.И.	
	Б.С. П.	КЖИ-С13, С15	И.И. А.И.И.	
	П.В. П.	КЖИ-С13, С15	И.И. А.И.И.	
	П.В. П.	КЖИ-С13, С15	И.И. А.И.И.	

Сетки арматурные
С13, С15

Лист	Листов	Архив
ТР	25	

ГИПРОАВТОТРАНС
г. Москва.

902-2-299 Александр



Провер	Александрова	Дата

Формат	Зона	Лист	Обозначение	Наименование	Кол	Прим.
				<u>Документация</u>		
11		ТП	КЖИ - С14	Сборочный чертеж		
				<u>Материалы</u>		
		1		20 АIII $\phi = 5890$ ГОСТ 5781-75	4	н.5
		2		6 АI $\phi = 360$ ГОСТ 5781-75	40	д.1

30 клас № 4544
 Подпись и дата
 9.7.2012 г. 09.16

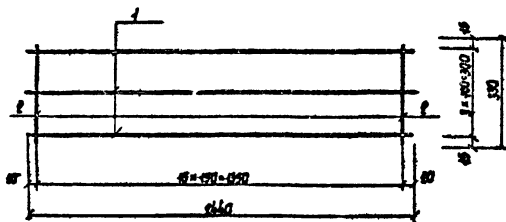
Изм	Лист	И докум	Подп	Дата
Изм АСО	Маркварян			12.12.11
Гл. конст	Комаров			
Гл. спец	Александров			
Рук. пр	Александров			
Ст. инж	Шопен			

ТП 902-2-299 КЖИ-С14		
Сетка арматурная С14		
Лист ТР	Лист 26	Листов
ГИПРОАВТОТРАНС Г. МОСКВА		

902-2-299

Акс.Сем.И

С-6



Формат	Зона	Лист	Обозначение	Наименование	Кол.	Листов.
				Документация		
И		ТП	КЖИ - С16	Сборочный чертеж		
				Материалы		
		1		Ф40 АIII L=2440 ГОСТ 5781-75	6	1.51
		2		Ф6 АI L=330 ГОСТ 5781-75	17	0.07

Формат 30.09.76

ТП 902-2-299 КЖИ - С16

Изм. Лист	№ докум.	Подп.	Дата
Изм. АСО	Маркварян		21.12
Г.з. конст.	Камаров		
Г.з. спец.	Ахьянов		
Рук. впр.	Ахьянов		
Ст. инж.	Шапош		

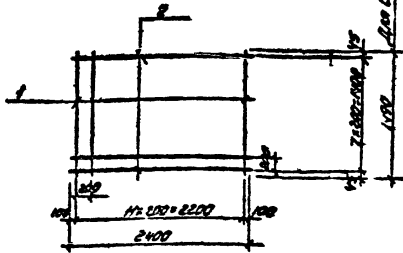
Сетка арматурная
С16

Лист	Лист	Листов
16	27	

ГИПРБАВТТРАНС
Г. МОСКВА

97422

902-2-299 ЛИСОВЫЙ



Формат	Этаж	Лист	ОБОЗНАЧЕНИЕ	НАИМЕНОВАНИЕ	Кол.	Примечание
				<u>Документация</u>		
И		III	КЖИ С 17	Сборочный чертеж		
				Материалы		
		1		φ 10 A II L=1690 ГОСТ 5781-75	12	0,92 кг
		2		φ 8 A I L=2400 ГОСТ 5781-75	8	0,53 кг

Шифр к листу: 97422
 Листов и всего: 23
 Контур: 30.03.76

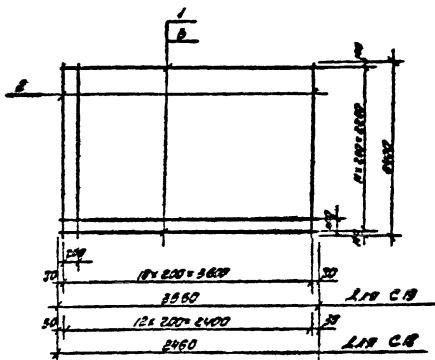
Изм.	Лист	№ докум.	Подп.	Дата
Исх. Р.СД	Модератор	Комаров	И.И.	24.3.76
Гл. спец.	Аксенов	И.И.		
Рук. гр.	Аксенов	И.И.		
Проектир	Валеева	И.И.		

ТП 902-2-299 КЖИ С 17

Сетка арматурная
С 17

Лист	Лист	Листов
ТП	23	
ГИПРОАВТОТРАНС г. Москва.		

902-2-299 Ансамбль

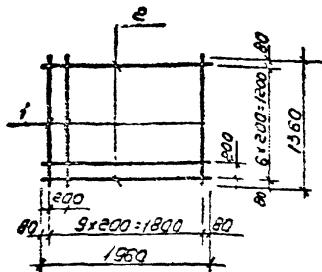


Формат	Зонт	Лист	Обозначение	Наименование	Кол.	Примечание
				Документация		
11			ТП КЖИ С18, С19	Сварочный чертеж		
				Материалы		
		1	С18	φ 10 АЭ L=3660 ГОСТ 578+75	12	2,25 кг
		2	то же	φ 6 АЭ L=2400 ГОСТ 578+75	19	0,54 кг
		3	С18	φ 10 АЭ L=2400 ГОСТ 578+75	12	1,52 кг
		2	то же	φ 5 АЭ L=2400 ГОСТ 578+75	13	0,54 кг

Узм/Иуст				№ докум.			Подп.			Дата					
Иск. КСД				Морковдан			[Signature]			23.03.84					
Гр. КЖИ				Комаров			[Signature]								
Гр. Служ.				Аксенова			[Signature]								
Рук. ЦД				Аксенова			[Signature]								
Проектур				Валеева			[Signature]								
ТП 902-2-299 КЖИ-С18, С19										Лист		Лист		Листов	
										ТР		29			
Сети структурные С18, С19										ГИПРОАВТОТРАНС г. Москва.					

97422 902-2-299-01

902-2-299 Анбонд



Формат Зона	№ 3	Обозначение	Наименование	Кол	Примечание
			Документация		
1/1		ТП-кжс20	Сборочный чертеж Материалы		
	1		Ф10 АТЭ В-1350 ГОСТ 5781-75	10	0,84 кг
	2		Ф6 АТЭ В-1950 ГОСТ 5781-75	7	0,44 кг

Проект Исследования

Заказ № 4514

Имя, Подпись, Дата
9/1/22

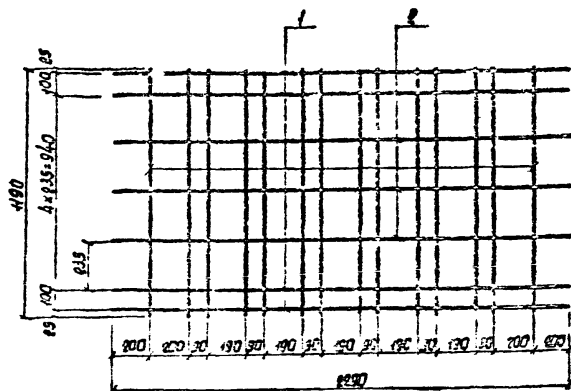
Имя	Подпись	Дата
Иванов	Иванов	9/1/22
Петров	Петров	
Сидоров	Сидоров	
Смирнов	Смирнов	
Кукушкин	Кукушкин	
Исупов	Исупов	
Шолохов	Шолохов	

ТП 902-2-299 кжс-с20

Сетка арматурная
с20

Лист	Листов	Листов
ТР	30	
ГИПРОАВТОТРАНС г. МОСКВА		

902-2-299 АНБ Со.М.А



Материал	Формат	Поз.	Обозначение	Наименование	кол.	Примеч.
				<u>Деталировка</u>		
			ТТ КХУ-СН	Столбчатый каркас		
11				<u>Материалы</u>		
	1			Ф12.ФIII В=2030 ГОСТ 5781-75	4	2,03к2
	2			Ф6.АI В=1090 ГОСТ 5781-75	3	0,54к2
	3			Ф6.АI В=1090 ГОСТ 5781-75	16	0,25к2

Коллекция № 02.14

97/22

Имя	Лист	№ докум.	Подп.	Дата
Нач. РСО	Мерхурян			14.04.76
Гл. конст.	Комаров	1/9		
Гл. спец.	Аксенов			
Рук. зр.	Аксенов			
Ст. спец.	Шопен			

ТТ 902-2-299

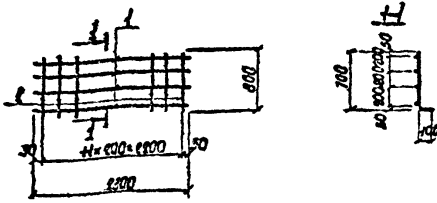
КХИ-С21

Сетка арматурная С 21

Лист	Листов	Листов
17	31	

ГИПРОАВТОТРАНС
г. Москва

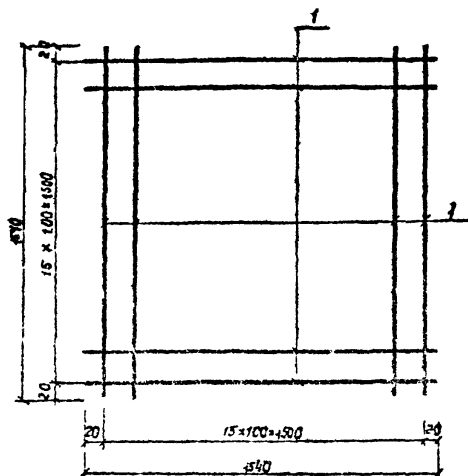
902-2-299 Мельбон II



Формат	Зона	И.об.	Обозначение	Наименование	Кол.	Примеч.
				<u>Документация</u>		
A		ТП	КЖИ-С22	Сборочный чертеж		
				<u>Материалы</u>		
		1		Ф6 А3 С-2300 ГОСТ 5781-75	4	0,52 кг
		2		Ф10 А3 С-800 ГОСТ 5781-75	12	0,5 кг

97422 Циф. и литер. Подпись и дата 97422	97422 Подпись и дата 97422	Изм.	Испол.	И. док.	И. док.	И. док.	И. док.	И. док.	И. док.
		И. док.	И. док.	И. док.	И. док.	И. док.	И. док.	И. док.	И. док.
		ТП КЖИ-С22 902-2-299		сетка арматурная С 22		Лист ТР		Лист 32	
						ГИПРОАВТОТРАН Г. МОСКВА			

Лист № 15/14

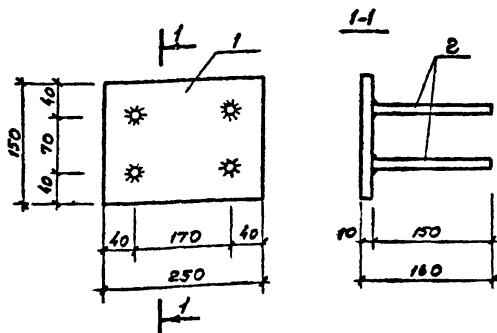


Формат	Зона	Лист	Обозначение	Наименование	Код	Примеч.
				<u>Документация</u>		
11		11	КЖИ - С23	Сборочный чертеж		
				<u>Материалы</u>		
		1		ФЯ Я II 2-1540 ГОСТ 5781-75	32	133кг

97422
Коллектив 30.0976

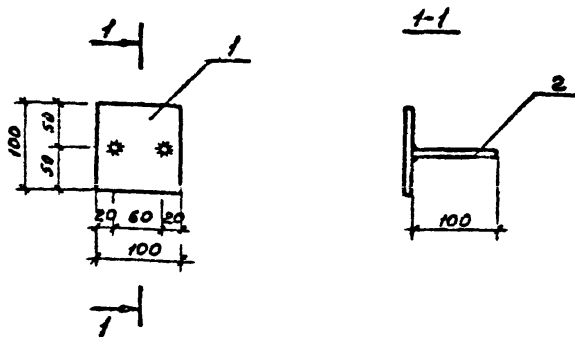
ТП 902-2-299 КЖИ - С23						
Исполн.	Н. Зюков	Провер.	Л. Зюков	Сетка арматурная С23	Лист	Листов
Мен. ВСО	М. Зюков				10	33
Ин. конст.	Комаров			ГИПРОАВТОТРАНС Г. МОСКВА		
Ин. спец.	Аксенов					
Вук. гр.	Аксенов					
Техник	Чернышова					

902-2-299 АКСЕНОВ И



Формат	Зона	Поз.	Обозначение	Наименование	Код	Примечание
				<u>Документация</u>		
			ТП КЖИ-МН1	Сборочный чертёж		
				<u>Материалы</u>		
		1		-150x10 в=150 ГОСТ 103-578	1	294
		2		Ф10.А.И в=150 ГОСТ 5.81-15	4	209
ТП-902-2-299 КЖИ-МН1						
Изм. и погр.	Порядок и дата	Код	Лист	и докум.	Подпись	Дата
97428	Ноч. Ясо	Марковян				
	Гл. констр.	Калтаров				
	Гл. спец.	Аксенов				
	Руч. эр.	Аксенова				
Узелные закладные				Лист	Лист	Листов
МН1				ТР	34	
ГИПРОАВТОТРАНС				г. Москва		

902-2-299 Ал.Бон?

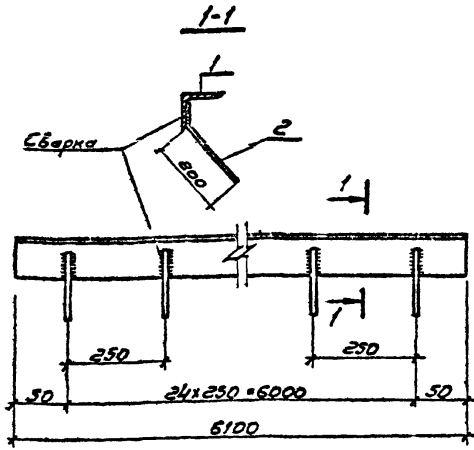


Формат	Зона	ИИС	Обозначение	Наименование	Кол	Примечание
				<u>Документация</u>		
И			ТП- АЖИ МНЗ	СБОРОЧНЫЙ ЧЕРТЕЖ		
				<u>Материалы</u>		
		1		- 100x8 e=100 ГОСТ 103-57*		0,63 кг
		2		Ф 10.8 Ш e=100 ГОСТ 3781-73	2	0,06 кг

ИЗМ.	Лист	И докум.	Родл.	Дата	Т П 902-2-299 КЖИ МНЗ	Лист	Листов
ИЛ. КОЖ	КОМАНДОР	ИЛ. СПЕЦ	ИКСЕНОВ	ИКСЕНОВА		Т П	35
Узелные закладные МНЗ					ГИПРОАВТОТРАНС г. Москва		

АМБОН I

902-2-299



Проект	Зона	Листы	Обозначение	Наименование	№-во	Примеч.
				<u>Документация</u>		
II		III	КЖН-МНЗ	Сборочный чертёж		
				<u>Материалы</u>		
		1		L 63x6 B=6100 ГОСТ 8509-75	1	34,9 кг
		2		φ 12 АШ B=850 ГОСТ 5781-75	25	0,22 кг

Изм. и поз. в. / Поз. и дата
 97422 / 30.09.74

ЦМН	Лист	Исполнитель	Получил	Дата
Нач. АСО	Моркваря			11.11.74
Гл. констр.	Комаров			
Гл. спец.	Аксенов			
Рук. гр.	Аксенова			
Ст. инж.	Шепел			

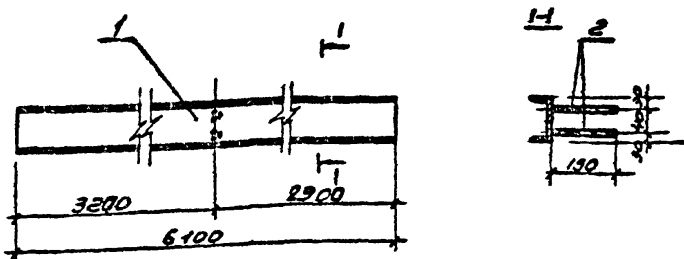
ТП 902-2-299КЖН-МНЗ

Узделле закладное МНЗ.

Лист	Лист	Листов
ТР	36	
ГИПРОАВТОТРАНС		
г. Москва		

Автомат

902-2-209



Формат	Экз.	Лист	Обозначение	Наименование	К-во	Примечание
				<u>Документация</u>		
11		11	кжн-мн4	Сборочный чертёж		
				<u>Материалы</u>		
		1		С 10 $l=6100$ ГОСТ 8140-78	1	55,0 кг
		2		$\phi 12$, АШ $l=150$ ГОСТ 8781-75	2	0,13 кг.

Коллекция 90.0876

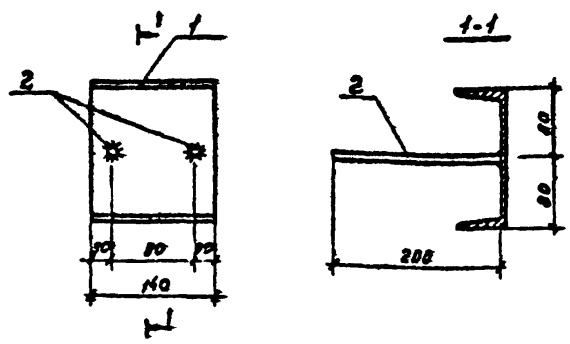
ТП 902-2-209 кжн-мн4

Изм.	Лист	Изгот. м.	Провер. дата
1	1	Михайлов	11.11.75
2	1	Михайлов	11.11.75
3	1	Михайлов	11.11.75
4	1	Михайлов	11.11.75
5	1	Михайлов	11.11.75
6	1	Михайлов	11.11.75
7	1	Михайлов	11.11.75
8	1	Михайлов	11.11.75
9	1	Михайлов	11.11.75
10	1	Михайлов	11.11.75

Изделие закладное МН4

Лист	Листов	Листов
ТР	37	
ГИПРОАВТОТРАНС в Москва		

902-2-299
Аксенов И



Формат	Дата	Лист	Обозначение	Наименование	Кол.	Примечание
				<u>Документация</u>		
И		ИТ	КЖИ-МНБ	Сборочный чертеж		
				<u>Материалы</u>		
		1		С 15 е = 140 ГОСТ 8160-72	1	1,99 кг
		2		Ф 8 II е = 200 ГОСТ 5781-75	2	0,08 кг

Заказ № 45К
Шифр подл.
97422
Листы в докум.
39, 97, 76

Проект: Стеллажи, шкафы
Провер. Аксенов И

Лист 1 из 1
Листы в докум. 39, 97, 76
Подпись: [подпись]
Дата: [дата]

Т П 902-2-299 КЖИ - МНБ

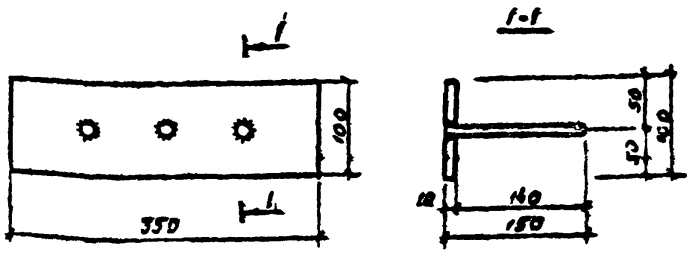
Закладное изделие МНБ

Лист	Лист	Листов
ТР	38	

ГИПРОАВТОТРАНС
г Москва

902-2-299
Аннотация

60



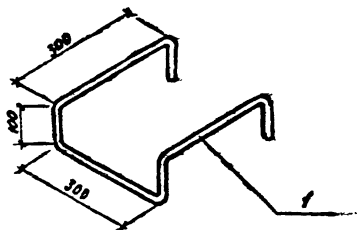
Рисунки	Зона	Лист	Обозначение	Наименование	Кол.	Примеч.
				<u>Документация</u>		
11		ТТ	КЖИ-МН7	Сборочный чертеж		
				<u>Материалы</u>		
		1		- 150x10 L=350 ГОСТ 103-57*	1	4,12 кг
		2		Ф 10 А III L=150 ГОСТ 5184-15	3	0,13 кг

97422
Копия 30.09.76

ТТ 902-2-299 КЖИ-МН7					Лист	Лист	Лист
Узм	Лист	И докум.	подп.	Дата	ТР	39	
Нач. ЛСО	Маркарян			21/11	ГИПРОАВТОТРАН С МОСКВА		
Гл. конс.	Комаров						
Гл. спец.	Аксенов						
Рук. вр.	Аксенов						
Ст. инж.	Шопен						

Мисом

902-2-299



Формат	Зона	Пол.	Обозначение	Наименование	Кол.	Примечание
				<u>Документация</u>		
11			ТП КЖИ - МНЭ	Деталь		
				Материалы		
		1		Ф 20 Л I L = 1300 ГОСТ 518+25	1	3.2 кг

97422
Копия в 30.09.71

ТП 902-2-299 КЖИ МНЭ

Изм.	Лист	№ докум.	Подп.	Дата
		Маркварн		21/76
		Котаров		
		Якенов		
		Якенов		
		Шопен		

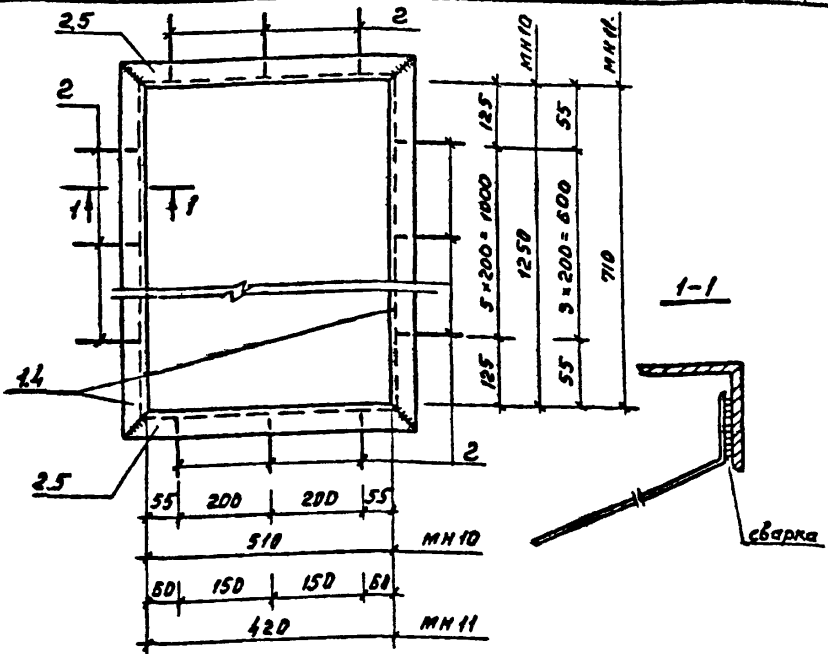
Изделие закладное МНЭ

Лист	Лист	Листов
ТР	41	

ГИПРОАВТОТРАНС
с Москва

97422

902-2-299 Алюбом 1



Формат	Зона	Поз.	Обозначение	Наименование	Кол.	Примеч.
				<u>Документация</u>		
11			ТП- -кжи-мн10,мн11	СБОРОЧНЫЙ ЧЕРТЕЖ		
				<u>Материалы</u>		
		1	МН10	L 55x4 e=362 ГОСТ 8509-78	2	4.8 кг
		2	То же	L 56x4 e=615 ГОСТ 8509-78	2	2.2 кг
		3	"	φ 6 А1 e=150 ГОСТ 5784-75	18	0.06
		4	МН11	L 56x4 e=382 ГОСТ 8509-78	2	2.8 кг
		5	То же	L 56x4 e=532 ГОСТ 8509-78	2	1.8 кг
		2	.	φ 6 А1 e=150 ГОСТ 5784-75	12	0.06

Шк. и пор. л. 97422
 Порисе и рата
 Копилеф 30.09.74

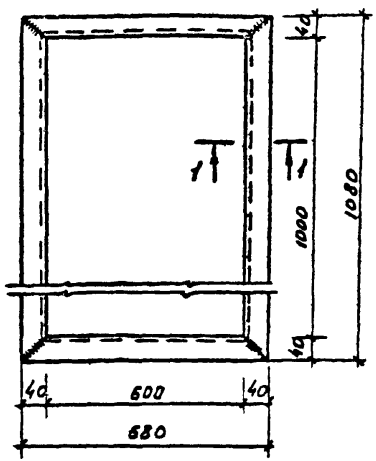
Изм. лист	и док. ум.	погр.	дата
Иач. ЯСО	Марковян		
Гл. конст.	Комаров		4.9.74
Гл. спец.	Яксенов		
Руч. гр.	Яксенова		
Проектир.	Степанов		

ТП 902-2-299 - кжи-мн10, мн11

Узделя закладные
 мн10, мн11

Лит	Лист	Листов
ТП	1/2	
ГИПРОАВТОТРАНС г. Москва		

902-2-299 АКСЕНОВ



Формат	Зона	Лист	Обозначение	Наименование	Кол.	Примеч.
				<u>Документация</u>		
			ТП- -кжу-мн12	Сборочный чертеж		
				<u>Материалы</u>		
		1		СВ в-680 ГОСТ 8240-72	2	4.8 кг
		2		СВ в-1080 ГОСТ 8240-72	2	7.6 кг

97422 10.05.80 09 76

Изм.	Лист	и докум.	Подпись	Дата
Исх.	Лист	Моркозяк		11.29.76
Гл. констр.	Комаров			
Гл. стех.	Аксенов			
Рук. зод.	Аксенов			
Проектир.	Степанова			

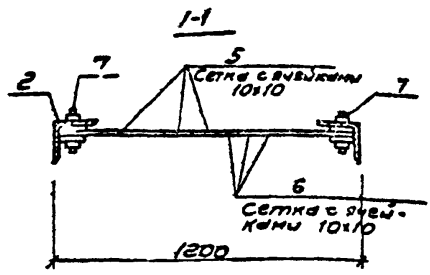
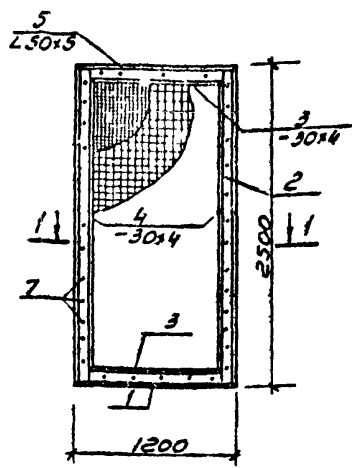
ТП 902-2-299 - КЖУ-МН12

Узелные закладные
МН 12

Лист	Лист	Листов
ТФ	1/3	
ГИПРОАВТОТРАНС Г. МОСКВА		

Аксенов И

902-2-299



Кол-во	Обозначение	Наименование	К-во	Примечание
		Документация		
11	ТП КЖН - МСЗ	Сборочный чертеж		
		Материалы		
1		L 50x5 l=1200 ГОСТ 8509-78	2	4,52кг
2		L 50x5 l=2500 ГОСТ 8509-78	2	9,42кг
3		-30x4 l=1100 ГОСТ 103-57*	2	1,03кг
4		-30x4 l=1180 ГОСТ 103-57*	2	2,35кг
5		Сетка проволочная φ16 ячейки 10мм разн. 1200x2500	1	
6		Сетка провол. φ10мм с ячейками 10x10мм разн. 1200x2500	1	
7		Винт М8-16 с гайкой М8		

Ильин М.И. Проект. у. 97428
 Форм. № 30.0376

Изм.	Лист	Из документа	Поясн.	Дата

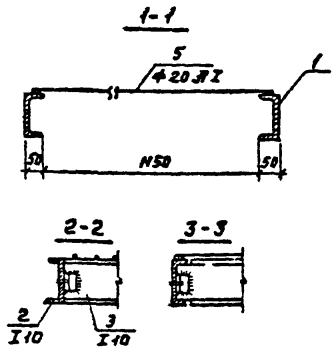
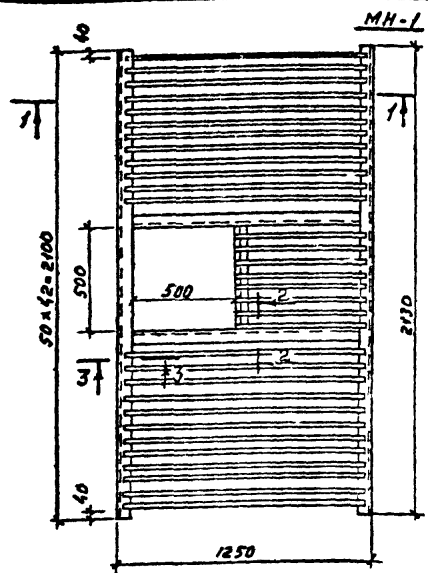
ТП 902-2-299 КЖН - МСЗ

Узелное соединение МСЗ

Лист	Листов	Листов
ТР	45	

ГИПРОАВТОТРАНС
 с Москва

Ансамбль
902-2-299



Формат	Зона	Поз.	Обозначение	Наименование	Кол.	Примеч.
				<u>Документация</u>		
И		тп	КЖИ-ПМ1	Сборочный чертеж		
				<u>Материалы</u>		
		1		С10 в=2130 ГОСТ 8240-72	2	19,5 кг
		2		С10 в=1230 ГОСТ 8240-72	2	11,3 кг
		3		С10 в=300 ГОСТ 8240-72	2	4,5 кг
		4		Л55x5 в=50 ГОСТ 8509-72	5	0,17 кг
		5		Ф20 АТ в=1230 ГОСТ 5781-73	43	3,04 кг

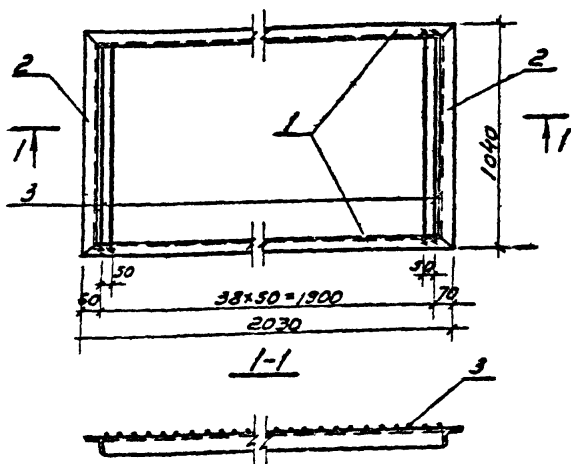
Зачекан №4514
Дил. и подл. Подпись и дата
9/7/82
Колымб 30.01.76

Изм. Лист и докум. Подпись Дата
Испол. Ясо Маргарян
Гл. конст. Комаров
Гл. спец. Яксенов
Рис. групп. Яксенова
Проект. Степанова

ТП-902-2-299 КЖИ-ПМ1
Площадка металлическая ПМ1
Лист ТР Лист 1/6 Листов
ГИПРОАВТОТРАНС
С МОСКВА

А. С. С. О. М. И.

902-2-299



Формат	Зона	Поз.	Обозначение	Наименование	Код	Примечание
				<u>Документация</u>		
11		ТП	КЖИ-ПМ2	Сборочный чертеж		
				<u>Материалы</u>		
		1		Л 63x6 v=1030 ГОСТ 2539-78	2	11,6кг
		2		Л 63x6 v=1030 ГОСТ 2539-78	2	5,95кг
		3		φ 20 АІІ v=1000 ГОСТ 5784-75	39	2,47кг

Калькуля. Зв. 09.14

Изм.	Лист	№ документа	Подпись	Дата
1	1		М. Маркьян	19.12.2014
			В. Комаров	
			А. Александров	
			Р.К. гр. Александров	
			Проект Степанова	

ТП 902-2-299 КЖИ-ПМ2

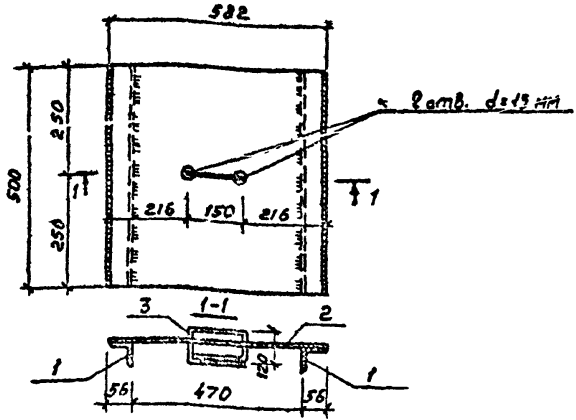
Площадка металлическая
ПМ2

Лист	Лист	Листов
ТР	41	

ГИПРОАВТОТРАНС
г. Москва

902-2-299

№ 50 м.п.



Формат	Зона	Поз.	Обозначение	Наименование	Кол.	Примечание
				<u>Документация</u>		
И1			ТП- кжи-щп1	сборочный чертёж		
				<u>Материалы</u>		
		1		L 56 x 5 в=500 ГОСТ 8509-79	2	2,21 кг
		2		рифленая сталь $S = 1,32 \text{ м}^2$ ГОСТ 4568-37	1	10,65 кг
		3		φ10 А1 в=100 ГОСТ 578+75	1	0,43 кг

Зав. и отд. 97422
 Подпись и дата
 30.05.76

Изм. лист и докум. Подп. Кото
 Нач. ЯСО Маркварян
 Л. Конст. Комаров
 Л. Степ. Яценков
 Рук. гр. Яценков
 Проектор. Степанов

ТП 902-2-299 КЖИ-ЩП1

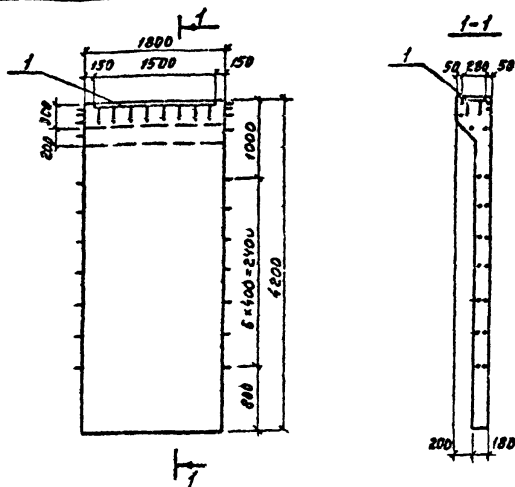
Щит площадью
 щп1

Лист	Лист	Листов
ТР	46	

ГИПРОАВТОТРАНС
 г. Москва

Листом II

902-2-299



Формат	Зона	Поз.	Обозначение	Наименование	Кол.	Примечание
				<u>Документация</u>		
II		ТП	КЖИ ПС1, ПС2	Сборочный чертеж		
				<u>Сборочные единицы</u>		
			3.900-2 Бит 2	Панель стеновая ПС2-42-1	1	3800кг
	I	ТП-	-КЖИ-МН14	Узделие закладное МН14	1	29,3кг
			3.900-2 вып.7	Панель стеновая ПБЧР-44-2	1	3800кг
	I	ТП-	-КЖИ-МН14	Узделие закладное МН14	1	29,3кг

Т П 902-2-299 КЖИ- ПС1, ПС2

9742А
Листом 5, 300976

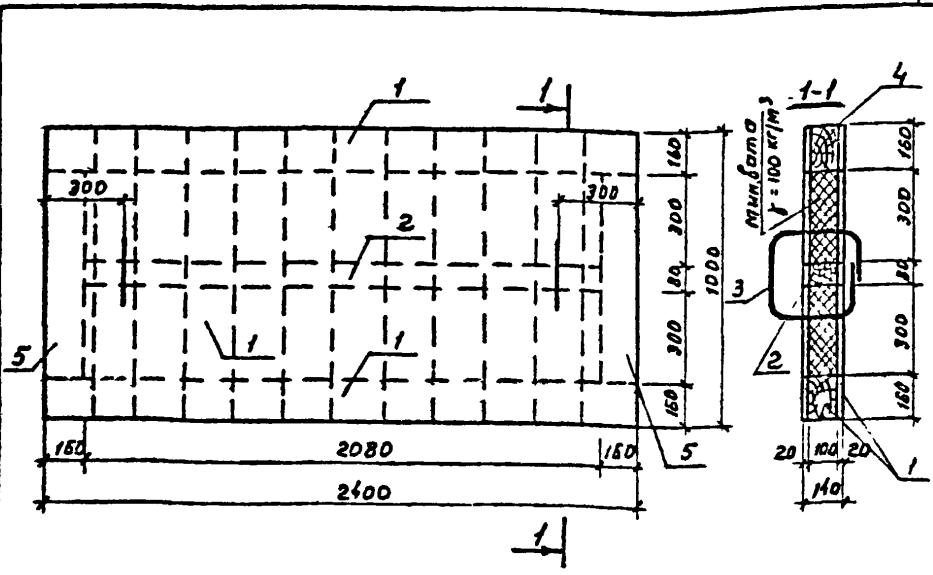
Изм.	Лист	И докум.	Подпись	Дата

Панели стеновые ПС1 и ПС2
Установка дополнительных
закладных изделий

Лит	Лист	Листов
ТР	45	
ГИПРОАВТОТРАНС г. Москва		

АлбСом II

902-2-299



Формат	Зона	Поз.	Обозначение	Наименование	Кол.	Примеч.
<u>Документация</u>						
И1		ТП-	-КЖИ-ДЩ1	Сборочный чертеж		на листе
<u>Материалы</u>						
		1		доска δ=20мм L=1000		
		2		брус 80×100 L=2080	1	
		3		φ10 Л II L=4000 ГОСТ 5731-75	2	0.52кг
		4		брус 160×100 L=2400	2	
		5		брус 160×100 L=680	2	
		6		кровельч сталь δ=0.5мм S=5.76м²		23.04кг
		7		минвата γ=100 кг/м³		
		8		гвозди		

Примечания: деревянные шты обить кровельной сталью по асбестовому картону толщиной 5мм.

ТП-902-2-299 КЖИ-ДЩ1

Шты деревянный
дщ.1

Лит.	Лист	Листов
ТР	50	
ГИПРОАВТОТРАНС г Москва		

Шт. в подл.	Полпись и дата	Кол. в. в. в.	Взм.	Лист.	и док. ум.	Полпись	Дата
			М.ч.	Л.СО	Марк. з. ян		
			Л. КЗНАР		Котаров		29.12.74
			Л. СПИ.		Аксенов		
			Л. СПИ.		Аксенов		
			Л. СПИ.		Степанова		

