

**ТИПОВОЙ ПРОЕКТ**

705 - 1 - 164.84

**СКЛАД ДЛЯ ХРАНЕНИЯ  
АММИАЧНОЙ СЕЛИТРЫ  
ВМЕСТИМОСТЬЮ 1200 ТОНН**

**Альбом II**

**СТРОИТЕЛЬНЫЕ ИЗДЕЛИЯ**

*Циб. № 19438-02*

Госстрой СССР  
ЦЕНТРАЛЬНЫЙ ИНСТИТУТ ТИПОВОГО ПРОЕКТИРОВАНИЯ  
Свердловский филиал  
620062, г.Свердловск-62, ул.Чебышева, 4  
Заказ № 2607 Инв. № 19438-02 тираж 130  
Сдано в печать 3.09 1984г цена 0-80

# ТИПОВОЙ ПРОЕКТ

705 - 1 - 164.84

## СКЛАД ДЛЯ ХРАНЕНИЯ АММИАЧНОЙ СЕЛИТРЫ ВМЕСТИМОСТЬЮ 1200 ТОНН

### СОСТАВ ПРОЕКТА:

- Альбом I** - Общая часть. Технология производства.  
Архитектурные решения.  
Конструкции железобетонные.  
Конструкции металлические.  
Силовое электрооборудование.  
Связь и сигнализация.
- Альбом II** - Строительные изделия.
- Альбом III** - Спецификации оборудования
- Альбом IV** - Сметы
- Альбом V** - Ведомости потребности в материалах

## АЛЬБОМ II

РАЗРАБОТАН  
ПРОЕКТНЫМ ИНСТИТУТОМ  
„ЦИТЭПсельхоз“

УТВЕРЖДЕН Главсельстройпроектом МСХ СССР  
СВОДНЫМ ЗАКЛЮЧЕНИЕМ № 104 от 30.11.83г.  
ВВЕДЕН В ДЕЙСТВИЕ ЦИТЭПсельхозом  
ПРИКАЗОМ № 32 от 10.02.84г.

ГЛАВНЫЙ ИНЖЕНЕР ИНСТИТУТА  
ГЛАВНЫЙ ИНЖЕНЕР ПРОЕКТА

*В. Курочкин* (Болонкин)  
*В. Болонкин* (Курочкин)

## СОДЕРЖАНИЕ АЛЬБОМА

№№ п/п	ОБОЗНАЧЕНИЕ	НАИМЕНОВАНИЕ	Стр.- листа	ПРИМЕЧАНИЕ
1		СОДЕРЖАНИЕ	2-3	
2	КНЦ-К2	КОЛОННА К2	4	
3	КНЦ-К2СБ	КОЛОННА К2	5	
4	КНЦ-К3	КОЛОННА К3	6	
5	КНЦ-К3СБ	КОЛОННА К3	7	
6	КНЦ-К4	КОЛОННА К4	8	
7	КНЦ-К4СБ	КОЛОННА К4	9	
8	КНЦ-К5	КОЛОННА К5	10	
9	КНЦ-К5СБ	КОЛОННА К5	11	
10	КНЦ-К6	КОЛОННА К6	12	
11	КНЦ-К6СБ	КОЛОННА К6	13	
12	КНЦ-К7	КОЛОННА К7	14	
13	КНЦ-К7СБ	КОЛОННА К7	15	
14	КНЦ-К8	КОЛОННА К8	16	
15	КНЦ-К8СБ	КОЛОННА К8	17	
16	КНЦ-ФС1	ФЕРМА ФС1	18	
17	КНЦ-ФС1СБ	ФЕРМА ФС1	19,20	
18	КНЦ-ФС2	ФЕРМА ФС2	21	
19	КНЦ-ФС2СБ	ФЕРМА ФС2	22,23	
20	КНЦ-ФС3	ФЕРМА ФС3	24	
21	КНЦ-ФС3СБ	ФЕРМА ФС3	25,26	
22	КНЦ-ФС4	ФЕРМА ФС4	27	
23	КНЦ-ФС4СБ	ФЕРМА ФС4	28,29	
24	КНЦ-ФС5	ФЕРМА ФС5	30	
25	КНЦ-ФС5СБ	ФЕРМА ФС5	31	
26	КНЦ-ПС1	ПАНЕЛЬ ПС1	32	

Альбом I

Типовой проект 705-1-164.84

№ альб. подл. Подпись и дата И.А.М. Ч.Н.В. №

## СОДЕРЖАНИЕ АЛЬБОМА

№№ п/п	ОБОЗНАЧЕНИЕ	НАИМЕНОВАНИЕ	Стр.- ица	Примечание
27	КНИ-Б2	Прогон Б2	33	
28	КНИ-Б2СБ	Прогон Б2	34	
29	КНИ-Б3	Прогон Б3	35	
30	КНИ-Б3СБ	Прогон Б3	36	
31	КНИ-СФ1	Стойка фахверка СФ1	37	
32	КНИ-СФ1СБ	Стойка фахверка СФ1	38	
33	КНИ-Р	Ригель ветровой (Р1, Р2)	39	
34	КНИ-МС1	Элемент соединительный МС1	40	

Альбом II

Типовой проект 705-1-164.84

№ документа	Подпись и дата	Взам. инв. №

Типовой проект 705-1-164.84 Альбом II

Формат	Зона	Поз.	ОБОЗНАЧЕНИЕ	НАИМЕНОВАНИЕ	Кол.	ПРИМЕЧАНИЕ
				<u>Документация</u>		
			1.823-1, вып.1	Ж-Б. колонны для проц-водственных зданий сельского хозяйства		
A4			КНИ-К2СБ	Сборочный чертёж <u>Сборочные единицы</u>		
		1	1.823-1, вып.1	Колонна СКЗ-48-2	1	
		2	1.400-6/76, вып.1	ИЗДЕЛИЕ ЗАКЛАДНОЕ МО-1-3 <u>МАТЕРИАЛЫ</u>	8	
		3		УГОЛОК <u>Б-65x65x5 ГОСТ 8509-78</u> Вст 3 кп 2 ГОСТ 535-79	3	

ИЗВ. № ПОДЛ. ПЕЧАТ. И ДАТА ИЗДАНИЯ №

ГИП	Курочкин	<i>[Signature]</i>	22.10.84
И.КОНТР.	КОЗЛОВ	<i>[Signature]</i>	15.11.84
НАЧ.ОТД.	КРЫЛОВ	<i>[Signature]</i>	15.11.84
П.СПЕЦ.	ЛУГАЧЕВ	<i>[Signature]</i>	15.11.84
РУК.ГР.	ФАВОРОВА	<i>[Signature]</i>	15.11.84
СТ.ИНЖ.	ФРОЛОВА	<i>[Signature]</i>	15.11.84

Т.п. 705-1-164.84

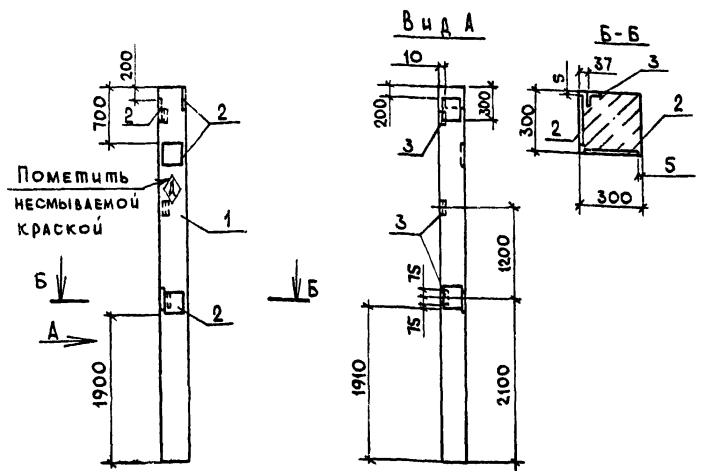
КНИ-К2

Колонна К2

Страниц	Лист	Листов
Р		1

ЦИТЭП сельхоз  
Владимир

Типовой проект 705-1-164 84 АЛЬБОМ II



ВЕДОМОСТЬ РАСХОДА СТАЛИ НА ДОПОЛНИТЕЛЬНЫЕ ЗАКАЛДНЫЕ ИЗДЕЛИЯ, кг

ИЗДЕЛИЯ ЗАКАЛДНЫЕ

МАРКА ЭЛЕМЕНТА	АРМАТУРА КЛАССА				ПРОКАТ МАРКИ				Общий расход	
	А III				В Ст 3 кп2					
	ГОСТ 5781-82				ГОСТ 8509-72		ГОСТ 103-76			
	Ø10			Итого	Л6,3х5	Итого	8х30	8х4		Итого
к2	3,00			3,00	2,25	2,25	27,50	2,00	29,50	34,75

1. Поз.3 приварить к рабочей арматуре колонны.
2. ЗАКАЛДНЫЕ ИЗДЕЛИЯ ЗАЩИТИТЬ ОТ КОРРОЗИИ Met,A250

Имя, Фамилия, Подпись и дата

		Т.п 705-1-164 84		КНИ-к2С6	
		Колонна к2		Сталь	Масса
				р	1.50
				Лист	Листов 1
		ЦИТЭПсельхоз Владимир			

ГРП	Курочкин	<i>[Signature]</i>	15.11.83
Н.КОНТР	Козлов	<i>[Signature]</i>	15.11.83
НАЧ.СД	Крылов	<i>[Signature]</i>	15.11.83
ТА.СПЕЦ.	Пугачев	<i>[Signature]</i>	15.11.83
РУК.ГР.	Фабрица	<i>[Signature]</i>	15.11.83
СТ.ИНЖ.	Фролова	<i>[Signature]</i>	15.11.83

Типовой проект 705-1-164.84 Альбом I

Формат	Зона	Поз.	ОБОЗНАЧЕНИЕ	НАИМЕНОВАНИЕ	Количество	Примечание
				<u>Документация</u>		
			1. 823-1, вып 1	Ж-Б. колонны для производственных зданий сельского хозяйства		
A4			КНИ-КЗСБ	<u>Сборочный чертеж</u> <u>Сборочные единицы</u>		
		1	1. 823-1, вып. 1	Колонна СКЗ-48-2	1	
				Изделие закладное		
		2	1 400-6/76, вып. 1	МО-1-3	4	

Изм. № по л. Изменения и дата введения

ГИП	Курочкин	<i>И.И. Курочкин</i>
Н. контр.	Козлов	<i>И.И. Козлов</i>
нач. отд.	Крылов	<i>И.И. Крылов</i>
гл. спец.	Пугачев	<i>И.И. Пугачев</i>
рук. гр.	Южасова	<i>И.И. Южасова</i>
ст. инж.	Фролова	<i>И.И. Фролова</i>

Т.п. 705-1-164.84

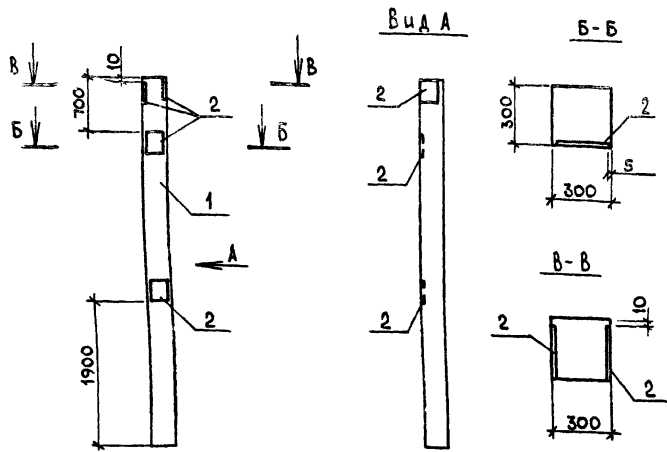
КНИ-КЗ

Колонна КЗ

Стация	Лист	Листов
Р		1
ЦИТЭП СЕЛЬХОЗ Владимир		



ТИПОВОЙ ПРОЕКТ 705-1-164.84 АЛЬБОМ II



ВЕДОМОСТЬ РАСХОДА СТАЛИ НА ДОПОЛНИТЕЛЬНЫЕ ЗАКЛАДНЫЕ ИЗДЕЛИЯ, кг

ИЗДЕЛИЯ ЗАКЛАДНЫЕ

Марка ЭЛЕМЕНТА	Арматура КЛАССА				Прокат марки				Общий РАСХОД
	А III				ВСтЗ Кр2				
	ГОСТ 5781-82				ГОСТ 103-76				
	φ10			Итого	-8x30	-8x4		Итого	
КЗ	2,40			2,40	22,00	1,60		23,60	26,00

ЗАКЛАДНЫЕ ИЗДЕЛИЯ ЗАЩИТИТЬ ОТ КОРРОЗИИ Мет. А250

Т.п. 705-1-164.84

КНИ-КЭСБ

КОЛОДЦА КЗ

СТАДИЯ	МАССА	МАСШТАБ
р		1:50
Лист		Листов 1
ЦИТЭЛсельхоз ВЛАДИМИР		

Изм. № по 1. Изданы и даны в зам. инв. №

ГИП	Курочкин	<i>[Signature]</i>
В. КОМП.	КОЗЛОВ	<i>[Signature]</i>
НАЧ. ОТД.	КРИКОВ	<i>[Signature]</i>
ГЛ. СПЕЦ.	ПУГАЧЕВ	<i>[Signature]</i>
РУК. ГР.	ФАВЕРОВА	<i>[Signature]</i>
СТ. ИНЖ.	ФИСЛОРА	<i>[Signature]</i>

Альбом II  
 Типовой проект 705-1-164.84

Формат	Зона	Поз.	Обозначение	Наименование	Кол.	Примечание
				<u>Документация</u>		
			1.823-1, вып.1	И-Б. КОЛОННЫ ДЛЯ ПРОИЗ-ВОДСТВЕННЫХ ЗДАНИЙ СЕЛЬСКОГО ХОЗЯЙСТВА		
А4			КЖИ-К4СБ	СБОРОЧНЫЙ ЧЕРТЕЖ СБОРОЧНЫЕ ЕДИНИЦЫ		
		1	1.823-1, вып.1	КОЛОННА СКЗ-48-2	1	
		2	1.400-6/76, вып.1	ИЗДАНИЕ ЗАКАЗНОЕ МО-1-3	5	

Имя, № по.с. ПОДПИСЬ И АЛФА. БУКВ. ИЛИ. №

ГИП	КУРОЧКИН	<i>[Signature]</i>	5.1.77
И.КОНТР.	КОЗЛОВ	<i>[Signature]</i>	5.4.76
НАЧ.ОТД.	КРЫЛОВ	<i>[Signature]</i>	5.1.76
М.СПЕЦ.	ПУГАЧЕВ	<i>[Signature]</i>	5.1.76
П.	ГР. ФАВОРОВ	<i>[Signature]</i>	12.11.75
И.Ч.	ФРОЛОВА	<i>[Signature]</i>	15.1.84

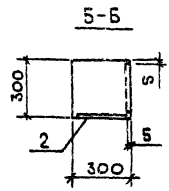
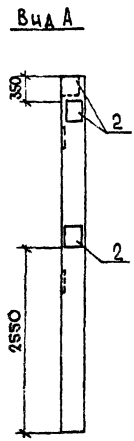
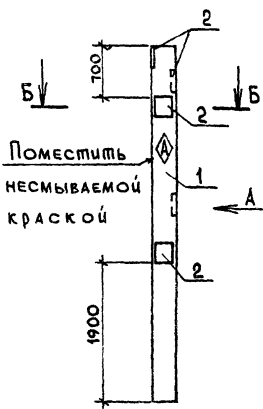
Т.п. 705-1-164.84

КЖИ-К4

Колонна К4

ОТДАЧА	Лист	Листов
Р		1
ЦИТЭП СЕЛЬХОЗ Владимир		

Типовой проект 705-1-164.84 Альбом II



ВЕДОМОСТЬ РАСХОДА СТАЛИ НА ДОПОЛНИТЕЛЬНЫЕ ЗАКАДНЫЕ ИЗДЕЛИЯ, кг  
ИЗДЕЛИЯ ЗАКАДНЫЕ

Марка элемента	Арматура класса				Прокат марки				Общий расход
	А III				8СТЗ КП2				
	ГОСТ 5781-82				ГОСТ 103-76				
	φ10			Итого	8х30	8х4		Итого	
КЧ	3,00			3,00	27,50	2,00		29,50	52,50

Закадные изделия защитить от коррозии Met.A250

Имя, № про. л., Подпись и дата, Заим. №

Гип	Курочкин	<i>[Signature]</i>	28.08
Н. контр.	Козлов	<i>[Signature]</i>	28.08
Нач. отд.	Крылов	<i>[Signature]</i>	28.08
П. спец.	Пурган	<i>[Signature]</i>	28.08
ГД	Фаворова	<i>[Signature]</i>	28.08
К	Филова	<i>[Signature]</i>	28.08

Т.п. 705-1-164.84

КЖИ-КЧСБ

Колонна КЧ

Стация	Масса	Масштаб
Д		1:50
Лист		Листов 1
ЦИТЭПсельхоз Владим		

Типовой проект 705-1-164 84 Альбом I

Формат	Зона	Поз	Обозначение	Наименование	Кол	Примечание
				<b>ДОКУМЕНТАЦИЯ</b>		
			1.823-1, ВМР I	В-5 КОЛОНЫ ДЛЯ ПРО-		
				ДУКЦИОННЫХ ЗАДАНИЙ		
				СЕМЬСКОГО ХОЗЯЙСТВА		
A4			КММ-КССБ	СБОРОЧНЫЙ ЧЕРТЕЖ		
				СБОРОЧНЫЕ ЕДИНИЦЫ		
		1	1.823-1, ВМР I	КОЛОДКА СКЗ-4Б-2	1	
				ИЗДАНИЕ ЗАКАЗНОЕ		
		2	1.400-6/76, ВМР I	МД-13	2	
		3	1.400-6/76, ВМР I	М1-13	3	

УТВ. ПРОЕКТА, ПОДПИСЬ И ДАТА ВЗАИМ. ИМ. №

Г.И.П.	КУРЮЧКИН	<i>Куричкин</i>	58.11
И. КОМП.	КОЗЛОВ	<i>Козлов</i>	58.13
НАЧ. ОПД.	КРЫЛОВ	<i>Крылов</i>	58.13
П. СЛЕД.	ПУГАЧЕВ	<i>Пугачев</i>	58.13
П.	Ф. ДАВЫДОВ	<i>Давыдов</i>	58.13
И.И.	ФЕДОЛОВА	<i>Федорова</i>	58.13

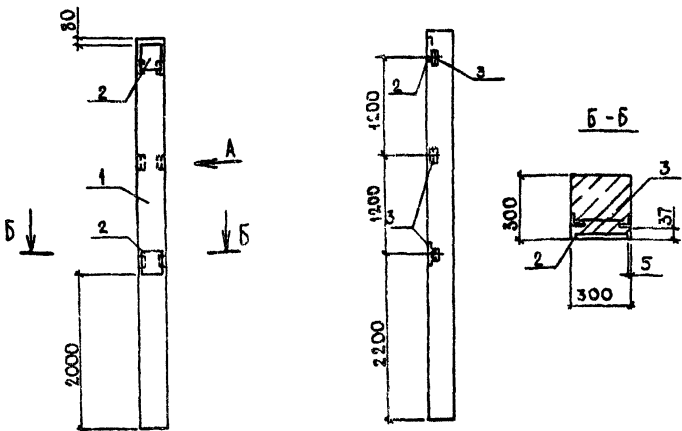
Т.в. 705-1-164 84

КММ-КС

КОЛОДКА КС

СТАРШИИ	И.И.И.	И.И.И.
Р		
ЦИТП СЕЛЬХОЗ		
БАДНИН		

Вид А



ВЕДОМОСТЬ РАСХОДА СТАЛИ НА ДОПОЛНИТЕЛЬНЫЕ ЗАКЛАДНЫЕ ИЗДЕЛИЯ, КГ

ИЗДЕЛИЯ ЗАКЛАДНЫЕ

МАРКА ЭЛЕМЕНТА	АРМАТУРА КЛАССА		ПРОКАТ МАРКИ			ОБЩИЙ РАСХОД			
	А III		Вст 3кп 2						
	ГОСТ 5781-82		ГОСТ 8509-72*	ГОСТ 103-76					
	Φ10	Φ12	Итого	Л6,3x5	Итого	8x30-8x4	Итого		
К5	1,20	0,70	1,90	4,50	4,50	11,0	0,8	11,80	18,20

ЗАКЛАДНЫЕ ИЗДЕЛИЯ ЗАЩИТИТЬ ОТ КОРРОЗИИ МЕТ А250

Т.п. 705-1-164 84

КНИ-К5 СБ

Колонна К5

СТАЛИЯ МАССА МАСШТАБ

Р 1:50

ЛИСТ ЛИСТОВ 1

ЦИТЭП СЕЛЬХОЗ  
ВЛАДИМИР

Имя, фамилия, Подпись и дата, Должность №

ГИП	КУРОЧКИН	<i>15.11.84</i>	
И. КОНТР.	КОЗЛОВ	<i>15.11.84</i>	
НАЧ. ОД.	АКРЫЛОВ	<i>15.11.84</i>	
АСПЕЧ.	ПУГАЧЕВ	<i>15.11.84</i>	
РУК. ГР.	ДАВОРОВА	<i>15.11.84</i>	
СВЯЗНИК	СЕРГЛОВА	<i>15.11.84</i>	

ТИПОВОЙ ПРОЕКТ 705-1-164.84 АЛБВОМ Л

ФОРМАТ	ЗОНА	ПОЗ.	ОБОЗНАЧЕНИЕ	НАИМЕНОВАНИЕ	КОЛ.	ПРИМЕЧАНИЕ
				<u>ДОКУМЕНТАЦИЯ</u>		
			1.823-1, вып.1	Ж-Б КОЛОННЫ ДЛЯ ПРОИЗВОДСТВЕННЫХ ЗАДАНИЙ СЕЛЬСКОГО ХОЗЯИСТВА		
А4			КНИ-КБ СБ	СБОРОЧНЫЙ ЧЕРТЕЖ <u>СБОРОЧНЫЕ ЕДИНИЦЫ</u>		
		1	1.823-1, вып.1	КОЛОННА СКЗ-48-2	1	
				ИЗДАНИЕ ЗАКЛАННОЕ		
		2	1.400-5/76, вып.1	МО-1-3	5	
				<u>МАТЕРИАЛЫ</u>		
		3		УГОЛОК <u>Б-53-83-5 ГОСТ 8509-78*</u> Вст.3 кп2 ГОСТ 535-79	1	

ИНВ. № ПОС.А. ПОДПИСЬ И ДАТА ЗАМ. ИНВ. №

ГИП	КУВШЧКИН	<i>Кувш</i>	15.11
Н. КОНТР.	КОЗЛОВ	<i>Козл</i>	15.11
НАЧ. ОТД.	КОЗЛОВ	<i>Козл</i>	15.11
СПЕЦ.	ПУГАЧЕВ	<i>Пугач</i>	15.11
ГБ	ФЕДОРОВА	<i>Федор</i>	15.11
144	ФЕДОРОВА	<i>Федор</i>	15.11

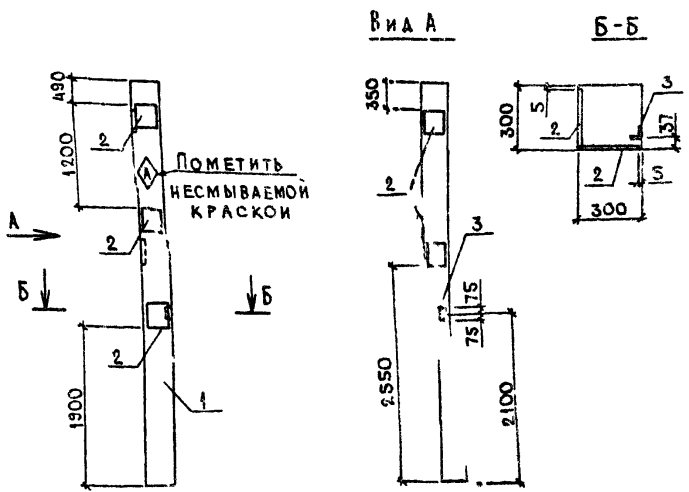
Т.п. 705-1-164.84 КНИ-КБ

КОЛОННА КБ

СТАВКА	ЛИСТ	ЛИСТОВ
Р		1

ЦИТЭП СЕЛЬХОЗ  
ВЛАДИМИР

АЛББОМ II  
 ТИПОВОЙ ПРОЕКТ 705-1-164.84



ВЕДОМОСТЬ РАСХОДА СТАЛИ НА ДОПОЛНИТЕЛЬНЫЕ ЗАКЛАДНЫЕ ИЗДЕЛИЯ, КГ

ИЗДЕЛИЯ ЗАКЛАДНЫЕ

МАРКА ЭЛЕМЕНТА	АРМАТУРА КЛАССА А III			ПРОКАТ МАРКИ ВСтЗкп2			ОБЩИЙ РАСХОД			
	ГОСТ 5781-82			ГОСТ 8509-72		ГОСТ 63-76				
	Φ10			Итого	63x5	Итого-8x30-844		Итого		
К6	3,00			3,00	0,75	0,75	27,50	2,01	29,50	33,25

1. Поз.3 приварить к рабочей арматуре колонны.
2. Закладные изделия защитить от коррозии мет. А250.

Т.п. 705-1-164.84      КНИ-К6 СБ

КОЛОННА К6

СТАЛИ	МАССА	МАСШТАБ
Р		1:50
ЛИСТ № 1		
ЦИТЭП СЕЛЬХОЗ ВЛАДИМИР		

ИМВ. № 001.0. ПОДПИСЬ И ДАТА ЗАМ. ИМВ. №

ТИП	КУРОЧКИН	15.11.84	15.11.84
БУХГАЛТЕР	КОЗЛОВ	15.11.84	15.11.84
НАЧ. СТО	АРЫЛОВ	15.11.84	15.11.84
САМОУЧ.	15.11.84	15.11.84	15.11.84
С. К.	15.11.84	15.11.84	15.11.84

Альбом I

Типовой проект 705-1-164.84

Формат	Зона	Поз.	Обозначение	Наименование	Кол.	Примечание
				<u>Документация</u>		
			1.823-1, вып.1	Ж.-Б. колонны для производственных зданий сельского хозяйства		
А4			КНИ-К7 СБ	Сборочный чертеж сборочные единицы		
		1	1.823-1, вып.1	Колонна СКЗ-48-2	1	
				Издание закладное		
		2	1.400-6/76, вып.1	МД-1-3	3	
		3	1.400-6/76, вып.1	М1-13	1	

Имя, № п.з. Подпись и дата влад. инв. №

Г.И.П.	Курочкин	<i>В.В. Курочкин</i>	
Н.Контр.	Козлов	<i>В.В. Козлов</i>	15.11.84
Нач.отд.	Крылов	<i>В.В. Крылов</i>	15.11.84
Гл. спец.	Пугачев	<i>В.В. Пугачев</i>	15.11.84
Рук. гр.	Фаворова	<i>В.В. Фаворова</i>	15.11.84
В.т. инж.	Фурсова	<i>В.В. Фурсова</i>	15.11.84

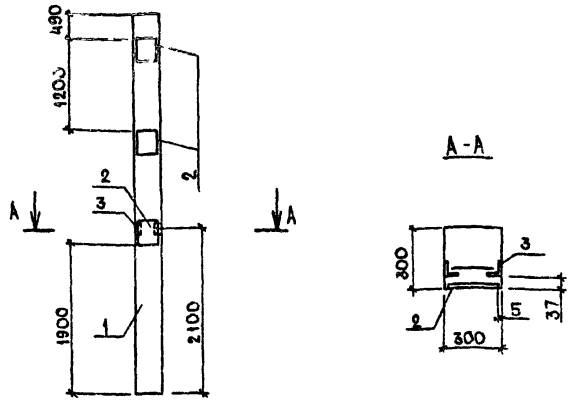
Т.п. 705-1-164.84 КНИ-К7

Колонна К7

СТАДИЯ	ЛИСТ	ЛИСТОВ
Р		1
ИТЭП СЕЛЬХОЗ ВЛАДИМИР		



ТИПОВОЙ ПРОЕКТ 705-1-164.84 КЛБ 60М II



ВЕДОМОСТЬ РАСХОДА СТАЛИ НА ДОПОЛНИТЕЛЬНЫЕ ЗАКЛАДНЫЕ ИЗДЕЛИЯ, КГ.

ИЗДЕЛИЯ ЗАКЛАДНЫЕ

МАРКА ЭЛЕМЕНТА	АРМАТУРА КЛАССА				ПРОКАТ МАРКИ				ОБЩИЙ РАСХОД		
	АIII				ВСтЗ кл 2						
	ГОСТ 5781-82				ГОСТ 103-76		ГОСТ 8509-72*				
	Φ10	Φ12			Итого	8x30	8x4	Итого	16x5	Итого	
К7	1,80	0,3			2,10	16,50	1,20	17,70	1,50	1,50	24,30

ЗАКЛАДНЫЕ ИЗДЕЛИЯ ЗАЩИТИТЬ ОТ КОРРОЗИИ МЕТ. А250

ИНВ. № ЛС.А. Подпись и дата. Имя, инв. №

				Т.п. 705-1-164.84		КНИ-К7 СБ		
				Колонна К7		СТАЛИЯ	МАССА	МАСШТАБ
ГИП	Курочкин					0		1:50
Н. КОНТР.	КОЗЛОВ					ЛИСТ		ЛИСТОВ 1
НАЧ. ОТД.	КРЫЛОВ					ЦИТЭП СЕЛЬХОЗ		
ГЛ. СПЕЦ.	ПУГАЧЕВ					ВЛАДИМИР		
РУК. ГР.	ФАВОРОВА							
СП. ИНЖ.	ФЕДОРОВА							

Альбом II

Типовой проект 705-1-164.84

ФОРМАТ	ЗОНА	Поз.	ОБОЗНАЧЕНИЕ	НАИМЕНОВАНИЕ	КОЛ.	ПРИМЕЧАНИЕ
				<u>ДОКУМЕНТАЦИЯ</u>		
			1.823-1, вып.1	Ж-Б КОЛОННЫ ДЛЯ ПРОИЗВОДСТВЕННЫХ ОДАННИЙ СЕЛЬСКОГО ХОЗЯЙСТВА		
А4			КНИ-К6 СБ	СБОРОЧНЫЙ ЧЕРТЕЖ СБОРОЧНЫЕ ЕДИНИЦЫ		
		1	1.823-1, вып.1	КОЛОННА СКЗ-48-2	1	
				ИЗДЕЛКЕ ЗАКЛАДНОЕ		
		2	1.400-6/76, вып.1	МО-1-3	5	
				<u>МАТЕРИАЛЫ</u>		
		3		УГОЛОК <u>6-63x63x5 ГОСТ 8509-72*</u> <u>ВСТЗ Кп2 ГОСТ 535-79</u>	4	

Инв. № табл. Подпись и дата. Взам. инв. №

ГИП	Курочкин	<i>А.П.</i>	<i>22.11.84</i>
И.КОНТР.	КОЗЛОВ	<i>Иван</i>	<i>15.11.83</i>
НАЧ.ОТД.	КРЫЛОВ	<i>Крылов</i>	<i>15.11.83</i>
ГЛА.СПЕЦ.	ПУГАЧЕВ	<i>П.</i>	<i>15.11.83</i>
РУК.ГР.	САВОРОВА	<i>С.</i>	<i>15.11.83</i>
ГЛА.ИНЖ.	ФРОЛОВА	<i>Ф.</i>	<i>15.11.83</i>

Т.п. 705-1-164.84

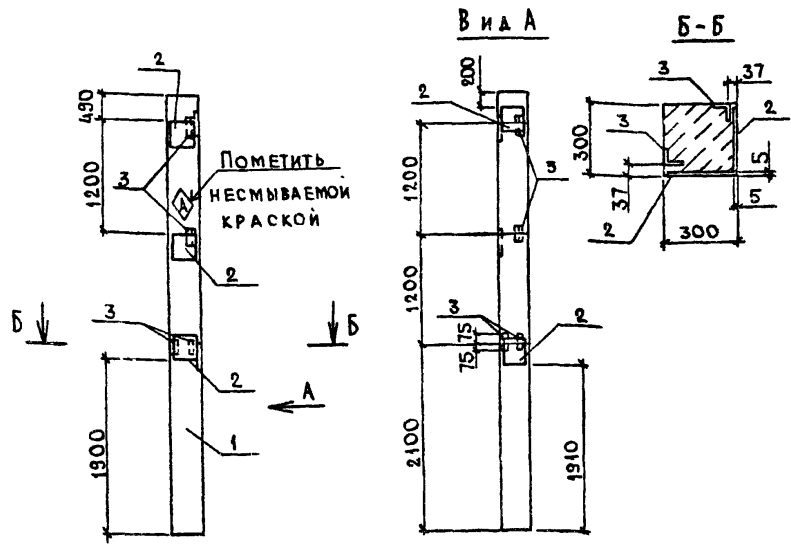
КНИ-К8

КОЛОННА К8

СТАДИЯ		ЛИСТ	ЛИСТОВ
Р			1
ЦИТЭП СЕЛЬХОЗ ВЛАДИМИР			

19438-02

ТИПОВОЙ ПРОЕКТ 705-1-164.84 АЛБОМ II



ВЕДОМОСТЬ РАСХОДА СТАЛИ НА ДОПОЛНИТЕЛЬНЫЕ ЗАКАЛАННЫЕ ИЗДЕЛИЯ, КГ.

ИЗДЕЛИЯ ЗАКАЛАННЫЕ

МАРКА ЭЛЕМЕНТА	АРМАТУРА КЛАССА			ПРОКАТ МАРКИ				ОБЩИЙ РАСХОД	
	А III			Вст 3 кп 2					
	ГОСТ 5781-82			ГОСТ 8509-72*		ГОСТ 103-76			
	Ф10		Итого	16,3*5	Итого	-8*30	-8*4	Итого	
К8	3,00		3,00	30	30	27,50	2,00	29,50	35,50

1. ПОЗ. 3 ПРИВАРИТЬ К РАБОЧЕЙ АРМАТУРЕ КОЛОННЫ.
2. ЗАКАЛАННЫЕ ИЗДЕЛИЯ ЗАЩИТИТЬ ОТ КОРРОЗИИ МЕТ. А250

ИНВ. КОД | ПОДПИСЬ И ДАТА | ВОЗМ. ИМ. П.

ГРП	Курочкин	07.01-07.02
И. КОНТР.	КОЗЛОВ	06.02.85
НАЧ. ОТД.	КРЫЛОВ	07.01.85
ГЛА СПЕЦ.	ПУГАЧЕВ	05.11.85
РУК. ГР.	САВОРОСВ	05.11.85
ГЛА ИНИ.	ЮРС. СВА	05.11.85

Т.п. 705-1-164.84

КНИ-К8СБ

Колонна К8

СТАЛЬ	МАССА	МАСШТАБ
Р		1:50
ЛИСТ		ЛИСТОВ 1
ЦИТЭП сельхоз ВЛАДИМИР		

АЛБОМ II

ТИПОВОЙ ПРОЕКТ 705-1-164.84

ФОРМАТ	ЗОНА	ПОЗ.	ОБОЗНАЧЕНИЕ	НАИМЕНОВАНИЕ	КОЛ.	ПРИМЕЧАНИЕ
				<u>ДОКУМЕНТАЦИЯ</u>		
А4			КНИ-ФС1СБ	СБОРОЧНЫЙ ЧЕРТЕЖ		
				<u>СБОРОЧНЫЕ ЕДИНИЦЫ</u>		
		1	1.063.1-1.01-3-08	ФЕРМА 1ФТ12 - ЗАИТ ИЗДЕЛИЕ ЗАКЛАДНОЕ	1	
		2	1.063.1-1.02-0170-01	М4	10	
		3	1.063.1-1.02-0180	М6	1	
		4	-01	М7	1	

ЛИСТ № 100АА ПОСЛЕДЬ И АРТА ВЗАМЕНА

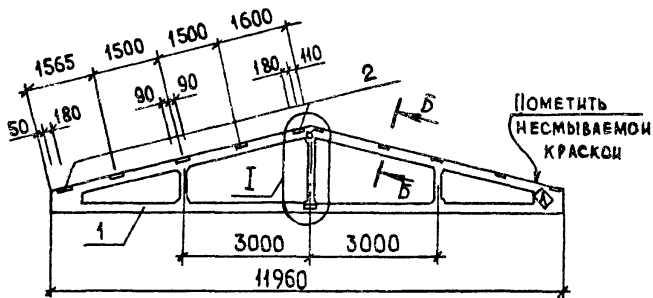
Т.п. 705-1-164.84 КНИ-ФС1

ГИП	КУРОЧКИН	<i>Р.В.</i>	15.11.83
И.КОНТД.	КОЗЛОВ	<i>В.В.</i>	15.11.83
НАЧ.ОТД.	КРЫЛОВ	<i>В.В.</i>	15.11.83
ГЛ.СПЕЦ.	ПУГАЧЕВ	<i>В.В.</i>	15.11.83
РУК.ГР.	ФАВОРОВА	<i>В.В.</i>	15.11.83
СТ.ИНЖ.	ФРОЛОВА	<i>В.В.</i>	15.11.83

ФЕРМА ФС1

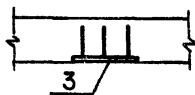
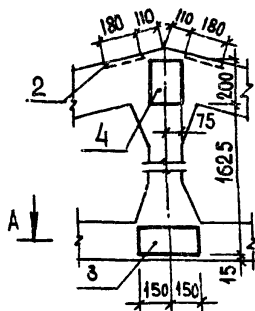
СТАДИЯ	ЛИСТ
Р	

ЦТЭПСЕЛЬХОЗ  
ВЛАДИМИР



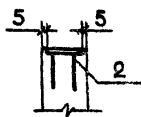
I

A-A



Б-Б

A



			Т.п. 705-1-164.84	КНИЖ-ФС1СБ		
			ФЕРМА ФС1	СТADIЯ	МАССА	МАШТАБ
				Р		1:100
			ЛИСТ 1 ЛИСТОВ 2			
			ЦИТЭЛСЕЛЬХОЗ ВЛАДИМИР			
Г.И.П.	КУРОЧКИН	<i>[Signature]</i>				
Н.КОНТР.	КОЗЛОВ	<i>[Signature]</i>				
НАЧ.ОТД.	КРЫЛОВ	<i>[Signature]</i>				
ГЛ.СПЕЦ.	ПУГАЧЕВ	<i>[Signature]</i>				
РУК.ГР.	ФАВОРОВА	<i>[Signature]</i>				
СП.ИНЖ.	ФРОЛОВА	<i>[Signature]</i>				

Альбом II  
Типовой проект 705-1-164.84

ВЕДОМОСТЬ РАСХОДА СТАЛИ НА ДОПОЛНИТЕЛЬНЫЕ ЗАКЛАДНЫЕ ИЗДЕЛИЯ, КГ

ИЗДЕЛИЯ ЗАКЛАДНЫЕ

МАРКА ЭЛЕМЕНТА	АРМАТУРА КЛАССА				ПРОКАТ МАРКИ				ОБЩИЙ РАСХОД	
	А III				ВСтЗкп2		ВСтЗлсб			
	ГОСТ 5781-82				ГОСТ 103-76					
	Ф12	Ф14		Итого	8х18		8х15	10х15		Итого
Фс1	5,30	1,32		6,62	22,0		2,80	2,40	27,20	33,82

ЗАКЛАДНЫЕ ИЗДЕЛИЯ ЗАЩИТИТЬ ОТ КОРРОЗИИ МЕТ. А250

ИЗМ. № ПОДЛ. ПОДПИСЬ И ДАТА. ОБЩ. ИЛИ ЧЛ.

Т.п. 705-1-164.84 КИИ-ФС1С6	Лист 2
-----------------------------	-----------

Альбом II  
 Типовой проект 705-1-164.84

Формат	Зона	Пос.	Обозначение	Наименование	Кол.	Примечание
				<u>Документация</u>		
A4			кни-ФС2СБ	СБОРОЧНЫЙ ЧЕРТЕЖ		
				<u>СБОРОЧНЫЕ ЕДИНИЦЫ</u>		
		1	1.063.1- 1.01- 3 - 08	ФЕРМА 1ФТ12-ЗАУТ	1	
				ИЗДЕЛИЕ ЗАКЛАДНОЕ		
		2	1.063.1- 1.02- 0170- 01	М4	10	
		3	1.063.1- 1.02- 0180	М6	1	
		4	-01	М7	7	
		5	1.400- 6/76, вып.1	М4-29		

ИВ. № ПОЛ. ПОДПИСЬ И ДАТА (Б.З.М. ИВ. №)

ГИП	КУРОЧКИН	<i>[Signature]</i>	15.11.83
Н. КОНТР.	КОЗЛОВ	<i>[Signature]</i>	15.11.83
НАЧ. ОТА	КРЫЛОВ	<i>[Signature]</i>	15.11.83
ГЛ. СПЕЦ.	ПУГАЧЕВ	<i>[Signature]</i>	15.11.83
РУК. ГР.	ФАВОРОВА	<i>[Signature]</i>	15.11.83
СТ. ИНЖ.	ФРОЛОВА	<i>[Signature]</i>	15.11.83

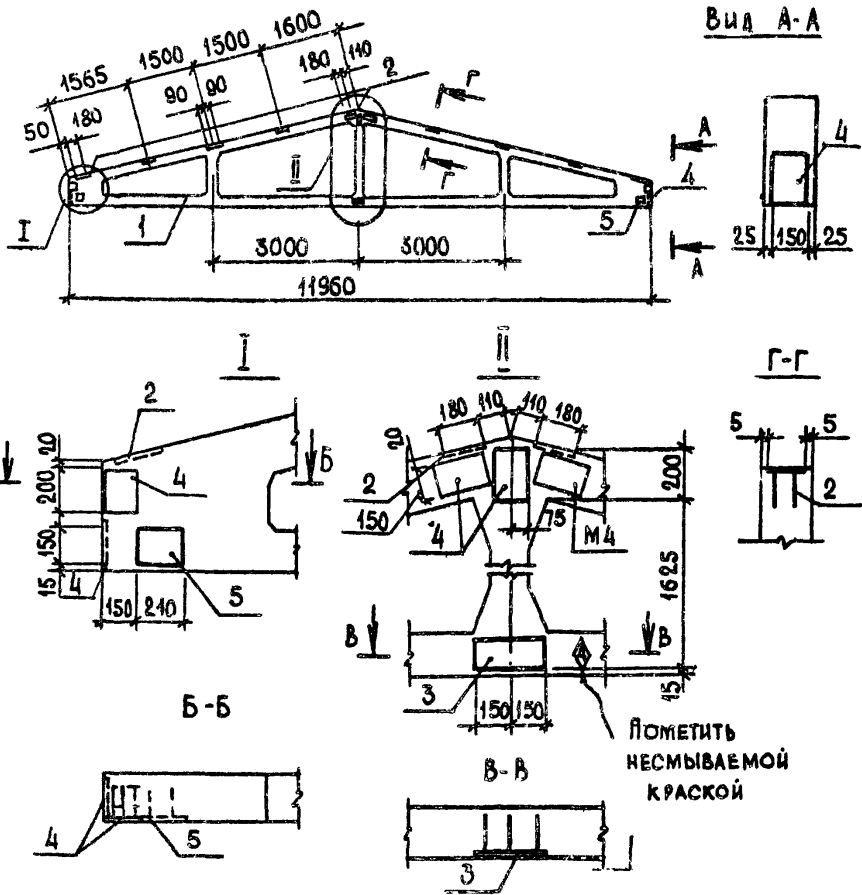
Т.п. 705-1-164.84

кни-ФС2

ФЕРМА ФС2

СТАДИЯ	ЛИСТ	ЛИСТОВ
Р		1
ЦИТЭПСЕАБХОЗ		
ВЛАДИМЬР		

ТИПОВОЙ ПРОЕКТ 705-1-164.84 АЛБЕОМ



ИМЬ, ЧТО ПОДПИСАНЫ В ДАТУ (ИМЯ, ИМЬ, И)

			Т.п. 705-1-164.84		КЖИ-ФС2 СБ		
			ФЕРМА ФС2		СТАДИЯ	МАССА	МАСШТАБ
					Р		1:100
					ЛИСТ 1	ЛИСТОВ 2	
					ЦНТЭП СЕЛЬХОЗ ВЛАДИМИР		
ТИП	КУРОЧКИН	<i>Курч</i>					
И. КОНТР.	КОВАЛОВ	<i>Ков</i>	25.11				
НАЧ. ОТА	КРЫЛОВ	<i>Кры</i>	25.11				
РАС. СЛЕД.	ЛУГАЦЕВ	<i>Луг</i>	25.11				
УК. ГР.	ФАБОРОВА	<i>Фаб</i>	25.11				
СТ. ИНЖ.	ФРОЛОВА	<i>Фро</i>	25.11				



АЛБОМ II  
 Типовой проект 705-1-164.84

ВЕДОМОСТЬ РАСХОДА СТАЛИ НА ДОПОЛНИТЕЛЬНЫЕ ЗАКЛАДНЫЕ ИЗДЕЛИЯ, кг

ИЗДЕЛИЯ ЗАКЛАДНЫЕ

Марка элемента	Арматура класса				Прокат марки				Общий расход	
	А III				ВСтЗ кп2		ВСтЗ пс6			
	ГОСТ 5781-82				ГОСТ 103-76					
	Ф12	Ф14		Итого	-8х18		-8х15	10х15		Итого
Фс2	6,50	9,24		15,74	22,0		6,40	16,80	45,20	60,94

ЗАКЛАДНЫЕ ИЗДЕЛИЯ ЗАЩИТИТЬ ОТ КОРРОЗИИ Мет. А250

Инв. № подл. Подпись и дата Взам. инв. №

Т.п. 705-1-164.84 КНИ-Фс2Сб

ТИТЛОВОЙ ПРОЕКТ 705-1-164.84 АЛБВОМ II

ФОРМАТ	ЗОНА	ПОС	ОБОЗНАЧЕНИЕ	НАИМЕНОВАНИЕ	КОЛ	ПРИМЕЧАНИЕ
				<u>ДОКУМЕНТАЦИЯ</u>		
А4			КНИ - ФСЗ СБ	СБОРОЧНЫЙ ЧЕРТЕЖ		
				<u>СБОРОЧНЫЕ ЕДИНИЦЫ</u>		
		1	1.063.1- 1.01-3 - 08	ФЕРМА 1ФТ12-ЗАИТ	1.	
				ИЗДАНИЕ ЗАКАЗНОЕ		
		2	1.063.1- 1.02- 0170-01	М4	10	
		3	1.063.1- 1.02- 0180	М5	1	
		4	-01	М7	3	

ИНВ. № ПОДА. ПОДПИСЬ И ДАТА ПОЗ. АМ. ЦИФ. И.

ГИП	КУРОЧКИН	<i>Ку</i>	15.11.84
И. КОНТР.	КОЗЛОВ	<i>Коз</i>	15.11.84
НАЧ. ОТА	КРЫЛОВ	<i>Кры</i>	15.11.84
Г.А. СПЕЦ	ПУГАЦЕВ	<i>Пуг</i>	15.11.84
РУК. ГР.	ФАВОРОВА	<i>Фав</i>	15.11.84
СТ. КНИЖ.	ФРОЛОВА	<i>Фро</i>	15.11.84

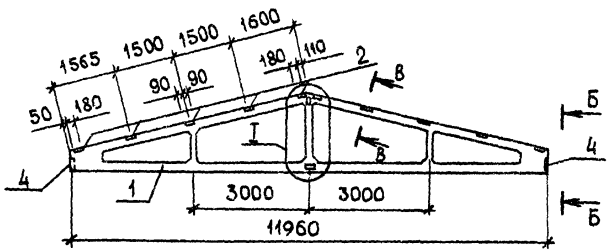
Т.п. 705-1-164.84

КНИИ-ФСЗ

ФЕРМА ФСЗ

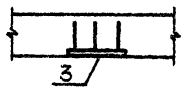
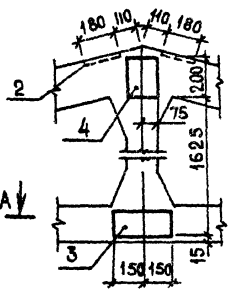
СТАДИЯ	ЛИСТ	ЛИСТОВ
Р	1	1
ЦИТЭПСЕЛЬХОЗ ВЛАДИМИР		

ТИПОВОЙ ПРОЕКТ 705-1-164.84 АЛБОВОМ II



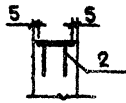
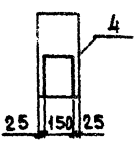
I

A-A



B-B

B-B



ИМЯ, № ПОДПИСИ И ДАТА ПОДПИСАВШЕГО

			Т.п. 705-1-164.84	КЖИ-ФСЗСВ		
			ФЕРМА ФСЗ	СТADIЯ	МАССА	МАСШТАБ
				Р		1:100
			ЛИСТ 1			ЛИСТОВ 2
			ЦИТЭПСЕЛЬХОЗ			ВЛАДИМЬР
ГИП	КУРОЦКИН	<i>[Signature]</i>				
И. КОНТР.	КОЗЛОВ	<i>[Signature]</i>				
НАЧ. ОТА	КРЫЛОВ	<i>[Signature]</i>				
ТА СПЕЦ	ЛУГАНЕВ	<i>[Signature]</i>				
Р.К. ГР.	ФАВОРОВА	<i>[Signature]</i>				
СТ. ИНЖ.	ФРОЛОВА	<i>[Signature]</i>				

АНБСМ II  
ТИПОВОЙ ПРОЕКТ 705-1-164.84

ВЕДОМОСТЬ РАСХОДА СТАЛИ НА ДОПОЛНИТЕЛЬНЫЕ ЗАКЛАДНЫЕ ИЗДЕЛИЯ, кг  
ИЗДЕЛИЯ ЗАКЛАДНЫЕ

МАРКА ЭЛЕМЕНТА	АРМАТУРА КЛАССА					ПРОКАТ МАРКИ				ОБЩИЙ РАСХОД
	А - III					В Ст 3 кп 2		В Ст 3 пс 6		
	ГОСТ 5781 - 82					ГОСТ 103-76				
	φ12	φ14			Итого	- 8x18	- 8x19	- 10x18	Итого	
ФС 3	5,30	3,96			9,26	22,00		2,80	7,20	32,00

ЗАКЛАДНЫЕ ИЗДЕЛИЯ ЗАЩИТИТЬ ОТ КОРРОЗИИ Мет. А 250

ИЗДАНИЕ ПОДПИСАТЬ И ВСТАВИТЬ

ТИПОВОЙ ПРОЕКТ 705-1-164-84 АЛЬБОМ II

ФОРМАТ	ЗОНА	НОМ.	ОБОЗНАЧЕНИЕ	НАИМЕНОВАНИЕ	КОЛ.	ПРИМЕЧАНИЕ
				ДОКУМЕНТАЦИЯ		
			КНИ-ФСЧ СБ	СБОРОЧНЫЙ ЧЕРТЕЖ		
				СБОРОЧНЫЕ ЕДИНИЦЫ		
А4		1	1.063.1-1.01-3-08	ФЕРМА 1ФТ12-3А IV Т	1	
				ИЗДАНИЕ ЗАКЛАДНОЕ		
		2	1.063.1-1.02-0170-01	М4	10	
		3	1.063.1-1.02-0180	М6	1	
		4	-01	М7	3	
		5	1.400-6/76, вып.1	М4-29	2	

Имя и Подпись и Дата

ГНП	КУРОЧКИН	15.11.84
Н. КОНТР.	КОЗЛОВ	15.11.84
НАЧ. ОТД.	КОБЯКОВ	15.11.84
ГЛА. СПЕЦ.	ПУГАЧЕВ	15.11.84
РУК. П.	ФРОЛОВА	15.11.84
СТ. ИНЖ.	ФРОЛОВА	15.11.84

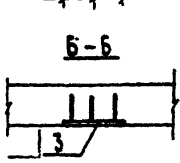
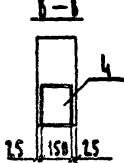
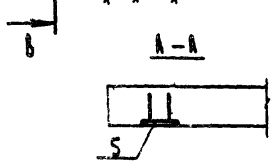
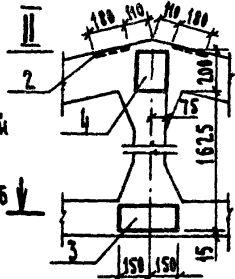
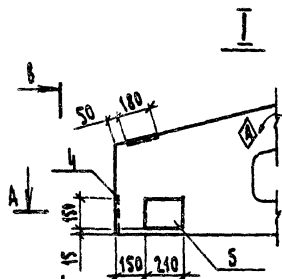
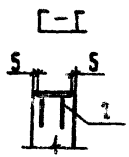
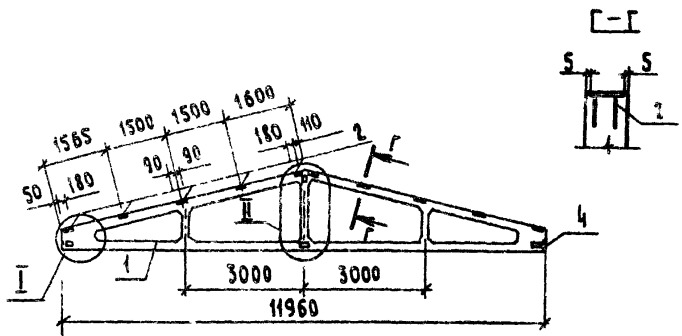
Т.п. 705-1-164 84

КНИ-ФСЧ

ФЕРМА ФСЧ

СТАНДАРТ	ЛИСТ	ЛИСТОВ
Р	1	1
ЦНТЭП СЕЛЬХОЗ ВЛАДИМИР		

ТИПОВОЙ ПРОЕКТ 705-1-164.84 АЛЮМИ



ВНЕШ. ПОДРА. ПОДПИСИ И АРХИВ. МАРШ.

ИП	Крычков	Лев. 1984
И. КОНТР.	Козлов	Лев. 1985
НАЧ. СТА.	Крылов	Лев. 1985
П. СОВ. И	Крычев	Лев. 1985
Р. У. Г.	Фазерова	Лев. 1985
У. И. И.	Форова	Лев. 1985

Т.п. 705-1-164.84

КНИ-ФСЧ СВ

ФЕРМА ФСЧ

СТАДЫ НАССА НАСШТАВ

Р 1:100

Лист 1 Листов 1

ЦНТЭП СЕЛЬХОЗ  
ВЛАДЧИМР

Альбом II  
Типовой проект 705-1-164.84

ВЕДОМОСТЬ РАСХОДА СТАЛИ НА ДОПОЛНИТЕЛЬНЫЕ ЗАКЛАДНЫЕ ИЗДЕЛИЯ, кг

ИЗДЕЛИЯ ЗАКЛАДНЫЕ

МАРКА ЭЛЕМЕНТА	АРМАТУРА КЛАССА				ПРОКАТ МАРКИ				ОБЩИЙ РАСХОД	
	А-III				Вст 3 кл 2		Вст 3 пс 6			
	ГОСТ 5781-82				ГОСТ 103-76					
	φ12	φ14		Итого	-8x18	Итого	-8x15	-10x15	Итого	
ФС4	6,50	3,96		10,46	22,00	22,00	6,40	7,20	13,60	46,06

ЗАКЛАДНЫЕ ИЗДЕЛИЯ ЗАЩИТИТЬ ОТ КОРРОЗИИ МЕТ. А250

ИЗВ. № 0004 ПОДАТЬСЯ В АЗС Д. ОБЪЕМ. ЦИФ. 1

Т.п. 705-1-164.84 КИИ-ФС4СБ

Лист  
2

ТИПОВОЙ ПРОЕКТ 705-1-164.84 АЛЬБОМ I

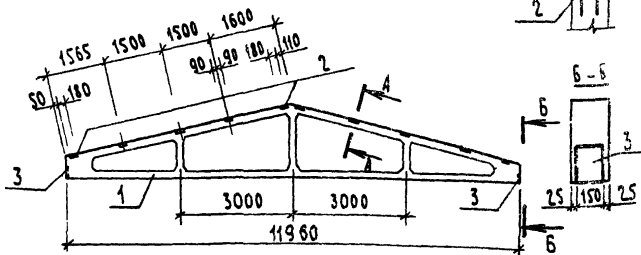
ФОРМАТ	ЗОНА	Поз.	ОБОЗНАЧЕНИЕ	НАИМЕНОВАНИЕ	КОЛ.	ПРИМЕЧАНИЕ
				<u>ДОКУМЕНТАЦИЯ</u>		
А4			КНИ-ФС СБ	СБОРОЧНЫЙ ЧЕРТЕЖ		
				<u>СБОРОЧНЫЕ ЕДИНИЦЫ</u>		
		1	1.063.1-1.01-3-08	ФЕРМА 1ФТ12-ЗА IVТ	1	
				ИЗДЕЛИЕ ЗАКЛАДНОЕ		
		2	1.063.1-1.02-0170-01	М4	10	
		3	1.063.1-1.02-0180-01	М7	2	

ИМЕЮЩИЕ ПОДПИСИ И ПЕЧАТИ ЗАДАЮЩИХ И ВЫПОЛНИТЕЛЕЙ

ГНП	СЗЛОУЖИИ	15/11/84	Т.п. 705-1-164 84	КНИ-ФС
И.КОНТР.	КОЗЛОВ	15/11/84		
И.АЧ.СД	КРЫЛОВ	15/11/84		
Г.В.СОЕН	УТИЧЕВ	15/11/84		
ДУК.Г.А	ФАВОРОВА	15/11/84		
С.И.ИИИ	ФРСЛОВА	15/11/84		
			ФЕРМА ФС5	СТАДИЯ ЛИСТ ЛИСТОВ
				Р 1 1
				ЦНТЭП СЕЛЬХОЗ ВЛАДИМИР



ТИПОВОЙ ПРОЕКТ 705-1-164.84 АЛБОМ I



ВЕДОМОСТЬ РАСХОДА СТАЛИ НА ДОПОЛНИТЕЛЬНЫЕ ЗАКЛАДНЫЕ ИЗДЕЛИЯ, КГ

ИЗДЕЛИЯ ЗАКЛАДНЫЕ

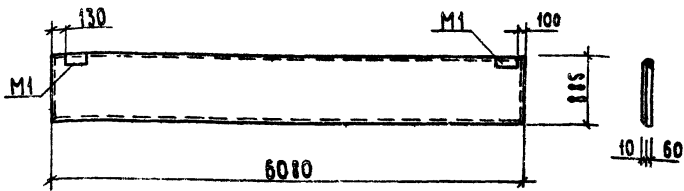
МАРКА ЗАЕМЛЕНТА	АРМАТУРА КЛАССА				ПРОКАТ МАРКИ				ОБЩИЙ РАСХОД
	А III				Вет 3 кл 2		ВСт 3 пс 6		
	ГОСТ 5781 - 82				ГОСТ 103-76				
	φ12	φ14		Итого	-8=18		-10=5	Итого	
Ф С 5	4,40	2,64		7,04	22,0		4,80	26,80	33,84

ЗАКЛАДНЫЕ ИЗДЕЛИЯ ЗАЩИТИТЬ ОТ КОРРОЗИИ МЕТ. А 250

ИИВ. И. ПУГАЧЕВ И ДАТА ВЗНЕС. ИИВ. И. П.

			Т.п. 705-1-164. 84	КЩЗ- Ф С 5 С 6		
			ФЕРМА Ф С 5	СТАЛИЯ	МАССА	МАСШТАБ
				Р		1:100
			ЛИСТ ЛИСТОВ 1			
			ЦНТЭП СЕРИОС ВЛАДИМИР			
Г.И.Г.	КУРОЧКИН	ИИВ-100				
И. КОМ. П.	КОЗЛОВ	ИИВ-100				
НАЧ. ОТА	КРЫЛОВ	ИИВ-100				
И. Д. С. П.	ПУГАЧЕВ	ИИВ-100				
П. У. К. Г.	Ф. А. С. О. Р. О. В. А.	ИИВ-100				
С. Т. И. И. И.	Ф. А. С. О. Р. О. В. А.	ИИВ-100				

ТИПОВОЙ ПРОЕКТ 705-1-164.84 АНЬКОМ I



Формат	Зона	Пос.	Обозначение	Наименование	кол.	Примечание
				<u>Документация</u>		
			1.432-15, вып.1	СТЕНОВЫЕ ПАНЕЛИ		
				НЕОТАПЛЯЕМЫХ ПРОИЗВОДСТВЕННЫХ ЗДАНИЙ		
				С ШАГОМ КОЛОНЫ 6М		
				<u>СБОРОЧНЫЕ ЕДИНИЦЫ</u>		
			1.432-15, вып.1	ПС 610.9-10IV-Т-И	1	

ЗАКЛАДНЫЕ ИЗДЕЛИЯ ЗАЩИТИТЬ ОТ КОРРОЗИИ МЕТ. А 250

ИВ. № ПС.А. ПОДПИСЬ И ДАТА ЗАМ. ЛИСТ. №

				Т.п. 705-1-164.84	КЖИ-ПС1		
				ПАНЕЛЬ ПС1	СТАДИЯ	МАССЫ	МАСШТАБ
					Р		1:50
					ЛИСТ	ЛИСТОВ	3
					ЦИТЭП СЕЛЬХОС ВЛАДИМИР		

ГИП	Курочкин	15.11.84	15.11.84
Н. КОМП.	КОЗЛОВ	15.11.84	15.11.84
НАЧ. ОТД.	КАРЯКОВ	15.11.84	15.11.84
ГЛА СПЕЦ.	ПУГАЧЕВ	15.11.84	15.11.84
РУК. ГР.	ФАВОРОВА	15.11.84	15.11.84
ИП. ИЖИ	ФРОЛОВА	15.11.84	15.11.84

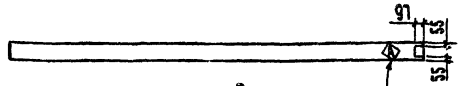
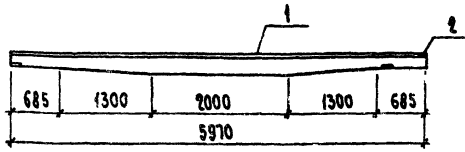
Тыповой проект 705-1-164 84 Альбом II

Формат	Зона	Поз.	Обозначение	Наименование	Кол.	Примечание
				<u>ДОКУМЕНТАЦИЯ</u>		
A4			КЖИ-Б2 СБ	СБОРОЧНЫЙ ЧЕРТЕЖ		
				<u>СБОРОЧНЫЕ ЕДИНИЦЫ</u>		
		1	1.462-14.01-2000-20	ПРОГОН 2 ПР-1А IV-Q	1	
		2	1.462-14.01-0010	ИЗДЕЛИЕ ЗАКЛАДНОЕ М1	1	

ИЗЧ. № ПОДЛ. ПОДР. И ДАТА ПОДП. ИИ.И.И.

ГМП	БРОЧКИН	<i>В.П.</i>	Т.п. 705-1-164 84	КЖИ-Б2
И.КОМ.Р.	КОЗЛОВ	<i>В.П.</i>	ПРОГОН Б2	СТАРШ. Лист
НАЧ.ОТД.	КРЫЛОВ	<i>В.П.</i>		Листов
ГЛ.СРЕН.	ПУГАЧЕВ	<i>В.П.</i>		1
РУК.ГР.	ФАВОЗОВА	<i>В.П.</i>		ЦНТЭП СЕЛЬХОЗ
СТ.ИИ.И.	ФРОЛОВА	<i>В.П.</i>		ВЛАДИМИР

ТИПОВОЙ ПРОЕКТ 705-1-164.84  
 АРБОМ I



ПОМЕТЬ НЕСМЫВАЕМОЙ КРАСКОЙ

ВЕДОМОСТЬ РАСХОДА СТАЛИ НА ДОПОЛНИТЕЛЬНЫЕ ЗАКЛАДНЫЕ ИЗДЕЛИЯ, кг

ИЗДЕЛИЯ ЗАКЛАДНЫЕ

МАРКА ЭЛЕМЕНТА	АРМАТУРА КЛАССА			ПРОКАТ МАРКИ			ОБЩИЙ РАСХОД
	А-III			ВСтЗ кп2			
	ГОСТ 5781-82			ГОСТ 103-76			
	φ8		Итого	-6x97		Итого	
Б2	0,24		0,24	0,50		0,50	0,74

ЗАКЛАДНЫЕ ИЗДЕЛИЯ ЗАЩИТИТЬ ОТ КОРРОЗИИ МЕТ. А250

ЦЕНА, КОЭФ. ПОДПИСЬ И ДАТА, ВЗАИМНО

Т.п. 705-1-164.84

КНИ-Б2С6

ГИП	Курочкин	1984.11.0	
И. КОНЫ	КОЗЛОВ	1984.11.0	1/16
И. КОНЫ	КОЗЛОВ	1984.11.0	1/16
ТАСЛЕН	ИВ	1984.11.0	1/16
В. КИ	ИВ	1984.11.0	1/16
СТ. ИВ	ИВ	1984.11.0	1/16

Прогон Б2

СТАЛЬ	МАССА	УЧАСТАК
Р		1:50
ЛИСТ	ЛИСТОВ	
ЦИТЭП СЕВЕРНОЗ		
ВЛАДИМИР		

Тыловая прогн 705-1-164.84 Альбом II

Формат	Зона	Поз.	Обозначение	Наименование	кол.	Примечание
				<u>Документация</u>		
A4			КНИ - 52С6	Сборочный чертёж		
				<u>Сборочные единицы</u>		
		1	1.462-14.01-2000-05	Прогон 2 пр - 1 АУ	1	
		2	1.462-14.01-0010	Издание закладное М	1	

Имя, отчество, подпись и дата

Г.И.П.	Курочкин	<i>[Signature]</i>	
Н.Контр.	Козасв	<i>[Signature]</i>	15.11.84
Нач.отд.	Крылов	<i>[Signature]</i>	15.11.84
А.Спец.	Лугачев	<i>[Signature]</i>	15.11.84
К.Гр.	Фаворская	<i>[Signature]</i>	15.11.84
Инж. I	Фролова	<i>[Signature]</i>	15.11.84

Т.п. 705-1-164.84

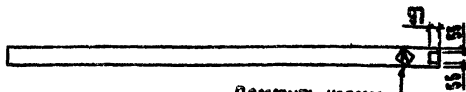
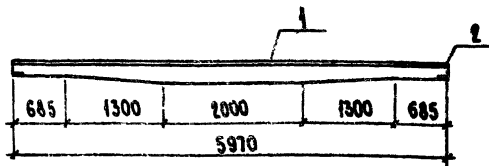
КНИ-53

Прогон 53

Страниц	Лист	Листов
Р	1	1
ЦИТЭП СЕЛЬХОЗ ВЛАДИМИР		

АЛБОМ II

ТИПОВОЙ ПРОЕКТ 705-1-164.84



ПОМЕТИТЬ НЕСМЫ-  
ВАЕМОЙ КРАСКОЙ

ВЕДОМОСТЬ РАСХОДА СТАЛИ НА ДОПОЛНИТЕЛЬНЫЕ ЗАКАДНЫЕ ИЗДЕЛИЯ. КТ

ИЗДЕЛИЯ ЗАКАДНЫЕ

МАРКА ЭЛЕМЕНТА	АРМАТУРА КЛАССА			ПРОКАТ МАРКИ			ОБЩИЙ РАСХОД
	А III			ВСтЗкп2			
	ГОСТ 5781-82			ГОСТ 103-76			
	Ф8		Итого	6x27		Итого	
Б3	0,24		0,24	0,50		0,50	0,74

ЗАКАДНЫЕ ИЗДЕЛИЯ ЗАЩИТИТЬ ОТ КОРРОЗИИ МЕТ. А250

Т.п. 705-1-164.84

КНИ-63С6

ПРОГОН Б3

СТАРИЯ/МАССА/МАСШТАБ

P 1:50

ЛИСТ 1 ЛИСТОВ 1  
ЦИТЭПСельхоз  
ВЛАДИМИР

ИЗВ. КОЛОДА ПОДАРИТЬ ЧАСТА ЗАКАДНЫЕ

У.Ш.	Курочкин	15.05.84	15.05.84
Н.КОНТ.	КОЗЛОВ	15.05.84	15.05.84
НАЧ.ОТ.	КРЫЛОВ	15.05.84	15.05.84
ГЛ.СПЕЦ.	ПУГАЧЕВ	15.05.84	15.05.84
ДЖ.Г.Р.	ФАВОРОВА	15.05.84	15.05.84
СТ.ИНЖ.	ФРОЛОВА	15.05.84	15.05.84

1978-02

ТИПОВОЙ ПРОЕКТ 705-1-164.84  
 Альбом II

ФОРМАТ	ЗОНА	ПОЗ.	ОБОЗНАЧЕНИЕ	НАИМЕНОВАНИЕ	КОЛ.	ПРИМЕЧАНИЕ
				<u>ДОКУМЕНТАЦИЯ</u>		
			1.439-2	ПОЯСНИТЕЛЬНАЯ ЗАПИСКА		
А4			КНИ-СФ1С6	СБОРОЧНЫЙ ЧЕРТЕЖ		
				<u>ДЕТАЛИ</u>		
		1	КНИ-СФ1-01	ПЛАТЫК СТЗ ГОСТ 380-71*		
				20x250x520	1	17.90кг
		2	02	ПЛАТЫК СТЗ ГОСТ 380-71*		
				8x100x520	2	3.30
		3	03	ПЛАТЫК СТЗ ГОСТ 380-71*		
				8x170x230	1	2.50
				<u>МАТЕРИАЛЫ</u>		
		4		24 ГОСТ 8240-72		
				УВЕЛЕРФ СТЗ КН2 ГОСТ 535-79	2	89.13

ЦИФ. ПОЯС. ПОДПИСЬ И ДАТА ВЗАИМ. ДИВ. №

ТИП	КУРОЧКИН	И.С.	15.05
Н.КОНТР	КОЗЛОВ	И.С.	15.05
НАЧ.ОТД	КРЫЛОВ	И.С.	15.05
ГЛ.СПЕЦ	ПУГАЧЕВ	И.С.	15.05
РУК.СР.	ФАВОРОВ	И.С.	15.05
СТ.ИНЖ	ФРОЛОВА	И.С.	15.05

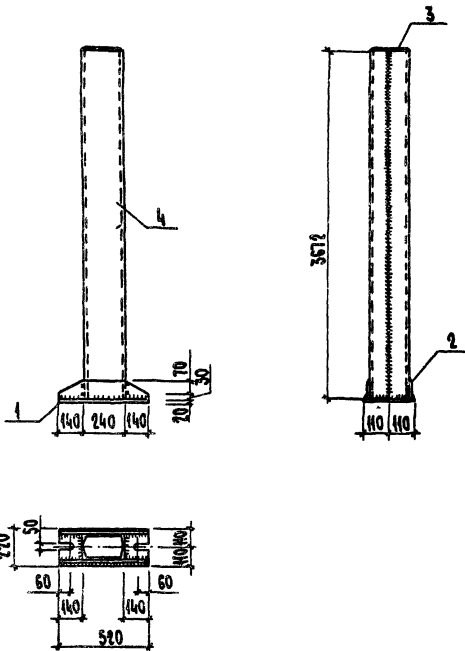
Т.п. 705-1-164.84

КНИ-СФ1

Стойка фахверка СФ1

СТАВКА	ЛИСТ	ЛИСТОВ
Р	1	1
ЦТЭП СЕЛЬХОЗ ВЛАДИМИР		

ТУРОВОЙ ПРОЕКТ 705-1-164.84 АЛБОМ I



ИМЯ ПРОЕКТА ПОДПИСЬ И ДАТА ВЫДАЧА ДИЗ. №

ГИП	КУРОЧКИН	<i>Курочкин</i>	15.8.84
Н. КОНТР.	КОЗЛОВ	<i>Козлов</i>	15.8.84
НАЧ. ОТА	КРЫЛОВ	<i>Крылов</i>	15.8.84
А. СПЕЦ	ЛУГАНЕВ	<i>Луганев</i>	15.8.84
Р.К. ГР.	ФАВОРОВА	<i>Фаворова</i>	15.8.84
СТ. ИНЖ.	ФРОЛОВА	<i>Фролова</i>	15.8.84

Т.п. 705-1-164.84

КНИ-СФ1С5

Стойка факберка СФ1

СТАНЦИЯ МАССА / МАСШТАБ

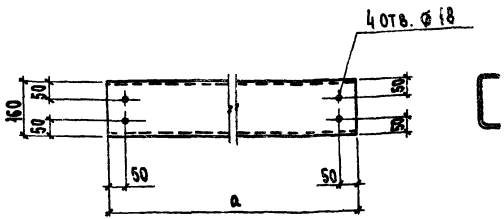
Р 20330 1:20

ЛИСТ / ЛИСТОВ

ЦИТАП СЕВЯХОВ  
ВЛАДИМИР



ТИПОВОЙ ПРОЕКТ 705-1-164.84  
 АННОСМ II



РАЗМЕРЫ в мм

ОБОЗНАЧЕНИЕ	МАРКА	а	МАССА, кг
КНИ-Р	P1	5560	57.50
-01	P2	5060	52.10

ЧИЗ, ПОТОК, ПОДПИСАЛАТА ИСАМ, ИИЗ, АЗ

И. П.	КУРОЧКИН	19.01.84	15.03.84
И. КОНТ.	КОЗЛОВ	15.03.84	15.03.84
И. ОТВ.	КРЫЛОВ	15.03.84	15.03.84
И. СПЕЦ.	ПУГАЧЕВ	15.03.84	15.03.84
РУК. ГР.	САВОРОС	15.03.84	15.03.84
СТ. ИНЖ.	ПОЗДЕС	15.03.84	15.03.84

Т.п. 705-1-164.84

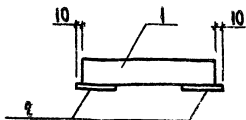
КНИ-Р

Ригель ветровой  
(P1, P2)

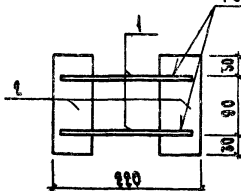
СТАДИЯ	МАССА	МАСШТАБ
P	См. ТАБЛ.	1:10
ЛИСТ	ЛИСТОВ	

ИЗДАНИЕ ГИ 160x60x5 ГОСТ 8278-75  
 ВСТАНОВ. ГОСТ 535-79

ЦИТЭПСЕЛЬХОЗ  
 ВЛАДИМИР



ГОСТ 19292-73-ТЗ-Д6



Формат	Зона	Пос.	Обозначение	Наименование	Кол.	Примечание
				<u>ДЕТАЛИ</u>		
				Полоса 40x8 ГОСТ 103-76		
				ВСт3 кп2 ГОСТ 380-71*		
А4	1		КНЦ-МС.01	L=200	2	0,51 кг
				Полоса 60x8 ГОСТ 103-76		
				ВСт3 кп2 ГОСТ 380-71*		
А4	2		02	L=150	2	0,57 кг

Т.п. 705-1-164.84

КНЦ-МС1

705-1-164.84

ТИП	КУРОЦКИН	15.11.73
И. КОНТР.	КОЗЛОВ	15.11.73
НАЧ. ОТД.	КРЫЛОВ	15.11.73
Т.А. СРЕД.	ПУГАЦЕВ	15.11.73
Р.К. ГР.	ФАВОРОВА	15.11.73
СТ. ИНЖ.	ФРОЛОВА	15.11.73

ЭЛЕМЕНТ СРЕДИТЕЛЬНЫЙ МС1

СТАВКА МАССА МАСШТАБ

Р 2,16 кг 1:5

ЛИСТ ЛИСТОВ

ЦУТЭП СЕЛЬХОЗ  
ВЛАДИМИР