



ГОСУДАРСТВЕННЫЙ СТАНДАРТ  
СОЮЗА ССР

ГОСТ ОУТВЕРЖЕН

с 01.01.88

ИУС 12-87, с. 13

*Ограниченная область применения.*

**ЧАША ЧУГУННАЯ ЭМАЛИРОВАННАЯ  
НАПОЛЬНАЯ И СИФОНЫ К НЕЙ**

ТЕХНИЧЕСКИЕ УСЛОВИЯ

**ГОСТ 3550-83**

Издание официальное

ГОСУДАРСТВЕННЫЙ КОМИТЕТ СССР ПО ДЕЛАМ СТРОИТЕЛЬСТВА  
Москва

- 1583 -

**РАЗРАБОТАН** Министерством промышленности строительных материалов СССР

**ИСПОЛНИТЕЛИ**

**О. П. Михеев**, канд. техн. наук (руководитель темы); **В. И. Горбунов**, канд. техн. наук; **В. И. Фельдман**, канд. техн. наук; **Н. Д. Воронцова**; **Н. Ф. Жукова**

**ВНЕСЕН** Министерством промышленности строительных материалов СССР

Зам. министра **А. Я. Анпилов**

**УТВЕРЖДЕН И ВВЕДЕН В ДЕЙСТВИЕ** Постановлением Государственного комитета СССР по делам строительства от 29 марта 1983 г. № 48

**ЧАША ЧУГУННАЯ ЭМАЛИРОВАННАЯ НАПОЛЬНАЯ  
И СИФОНЫ К НЕЙ**

Технические условия

Enamelled cast-iron floor-type  
w.-c. pan and traps. Specifications

ОКП 49 4611; 49 4921

**ГОСТ  
3550—83**

Взамен  
ГОСТ 3550—73

Постановлением Государственного комитета СССР по делам строительства от 29 марта 1983 г. № 48 срок введения установлен

с 01.01.84

**Несоблюдение стандарта преследуется по закону**

Настоящий стандарт распространяется на чугунную эмалированную напольную чашу (далее — чаша), устанавливаемую в санитарных узлах общественных и производственных зданий и в общественных туалетах, и на сифоны к ней.

Чаша должна удовлетворять всем требованиям ГОСТ 18297—80, чугунные сифоны — требованиям ГОСТ 18297—80, применяемым для сифонов-ревизий, пластмассовые сифоны — требованиям ГОСТ 22689.0—77, применяемым для фасонных частей, а также требованиям настоящего стандарта.

### 1. ТИПЫ И ОСНОВНЫЕ РАЗМЕРЫ

1.1. Основные размеры чаши должны соответствовать указаным на черт. 1.

Предельные отклонения размеров после эмалирования, мм:

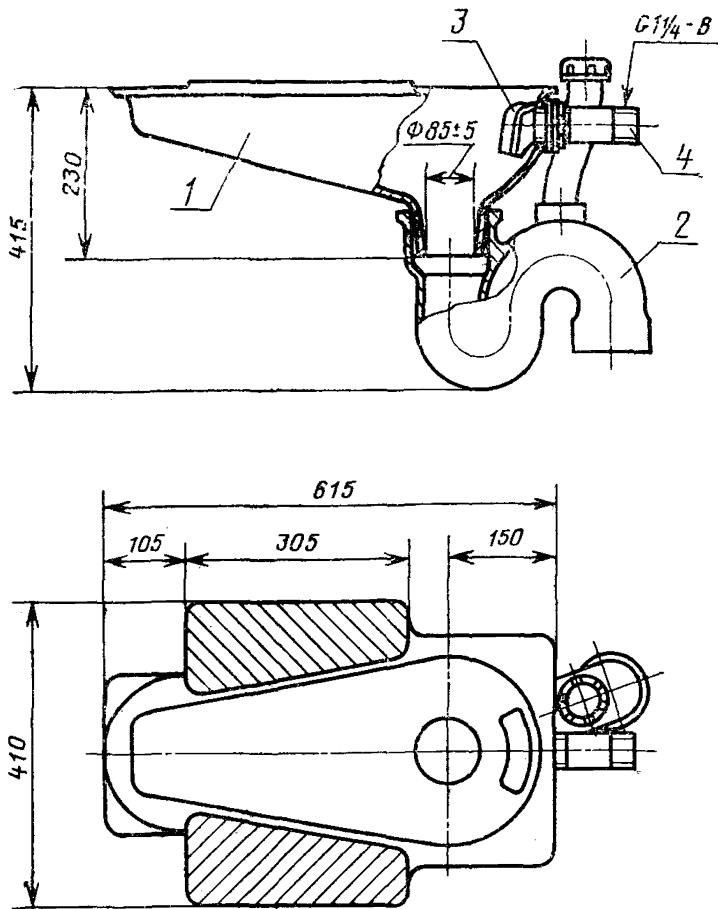
габаритных:	
по длине . . . . .	$\pm 4$
по ширине . . . . .	$\pm 3$
присоединительных для водораспределительного устройства . . . . .	$\pm 1$ .

Отклонения остальных размеров и по массе чаши не должны превышать установленных в ГОСТ 1855—55 для отливок III класса точности.

1.2. Сифоны к чаше изготовляют следующих типов:

СФДЧ — сифон двухоборотный чугунный (черт. 2);

СФДП — » » пластмассовый (черт. 3);



1—корпус чаши; 2—сифон; 3—водораспределительное устройство;  
4—патрубок подвода воды

Справочная масса чаши — 16 кг. Справочная площадь  
эмалированной поверхности чаши — 0,65 м<sup>2</sup>.

Черт. 1

СФКЧ — сифон косой чугунный (черт. 4);

СФКП — » » пластмассовый (черт. 5).

1.3. Основные размеры сифонов должны соответствовать указанным на черт. 2—5.

Отклонения размеров и по массе чугунных сифонов не должны превышать установленных в ГОСТ 1855—55 для отливок III класса точности; предельные отклонения размеров пластмассовых сифонов должны определяться в рабочих чертежах.

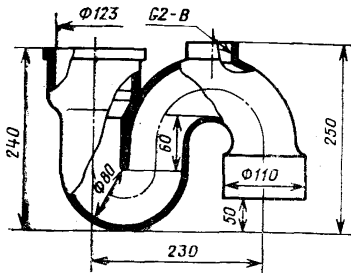
1.4. Условное обозначение чаши с сифоном в технической документации и при заказе должно состоять из слова «Чаша», букв ЧЧ,

обозначения типа сифона, которым комплектуется чаша, и обозначения настоящего стандарта.

Пример условного обозначения чаши с двухоборотным чугунным сифоном:

*Чаша ЧЧ-СФДЧ ГОСТ 3550—83*

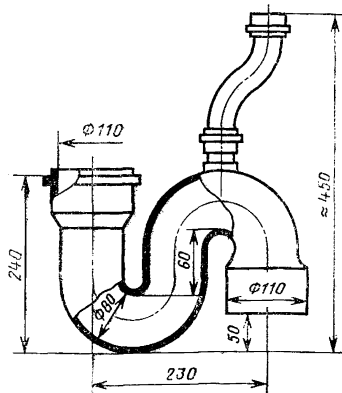
Сифон типа СФДЧ



Справочная масса сифона — 6,0 кг.

Черт. 2

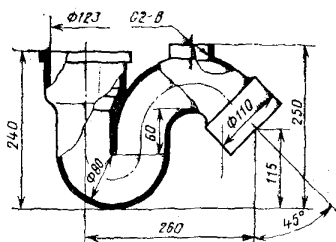
Сифон типа СФДП



Справочная масса сифона — 0,9 кг.

Черт. 3

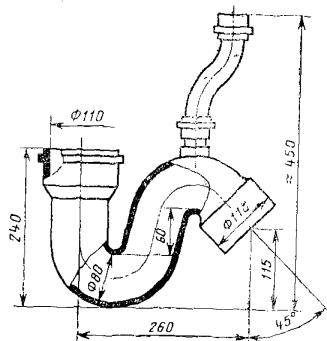
### Сифон типа СФКЧ



Справочная масса сифона — 5,5 кг.

Черт. 4

### Сифон типа СФКП



Справочная масса сифона — 0,8 кг.

Черт. 5

## 2. ТЕХНИЧЕСКИЕ ТРЕБОВАНИЯ

2.1. Чаша и сифоны к ней должны изготавливаться в соответствии с требованиями настоящего стандарта по рабочим чертежам, утвержденным в установленном порядке.

2.2. Отклонения от прямолинейности в плоскости бортов (коробление) чаши не должны превышать 5 мм.

2.3. Видимая после монтажа поверхность водораспределительного устройства чаши должна быть покрыта эмалью той же белизны или оттенка, что и внутренняя поверхность чаши.

На гранях рифления ступеней чаши и на наружной поверхности ее патрубка (на участке, входящем в раструб сифона) допускается просвечивание грунтовой эмали.

2.4. Зазор между коническими поверхностями водораспределительного устройства и корпусом чаши не должен превышать 3 мм.

2.5. Площадь живого сечения водораспределительного устройства должна быть  $(14 \pm 2)$  см<sup>2</sup>.

2.6. Чаша должна обеспечивать полный смыв и ополаскивание за одну промывку. При этом вода не должна выплескиваться за пределы чаши.

### 3. КОМПЛЕКТНОСТЬ

3.1. Чаша должна поставляться предприятием-изготовителем комплектно. В комплект входят: корпус чаши, сифон, водораспределительное устройство с деталями его крепления к чаше и патрубком для подвода воды.

Тип сифона, комплектующего чашу, должен указываться при заказе.

### 4. ПРАВИЛА ПРИЕМКИ

4.1. Правила приемки чаш и чугунных сифонов — по ГОСТ 18297—80, пластмассовых сифонов — по ГОСТ 22689.0—77 и в соответствии с требованиями настоящего стандарта.

4.2. При приемо-сдаточных испытаниях проверке на соответствие требованиям пп. 2.2 и 2.5 подвергают 3 чаши при их числе в партии до 200 шт., 5 чаш — при их числе в партии от 201 до 1000 шт. и 8 чаш — при их числе в партии свыше 1000 шт.

4.3. Проверку чаш на соответствие требованиям пп. 2.3, 2.4 и 2.6 (в части выплескивания воды из чаши) производят не менее чем на пяти чашах от партии.

4.4. Проверку чаш на полноту смыва и ополаскивание (п. 2.6) производят не реже одного раза в год на одной чаше, прошедшей приемо-сдаточные испытания.

### 5. МЕТОДЫ ИСПЫТАНИЙ

5.1. Методы испытаний чаш и чугунных сифонов — по ГОСТ 18297—80, пластмассовых сифонов — по ГОСТ 22689.0—77 и в соответствии с требованиями настоящего стандарта.

5.2. Соответствие белизны (оттенка) эмалевого покрытия видимой поверхности водораспределительного устройства белизне (оттенку) эмалевого покрытия видимой поверхности чаши (п. 2.3) проверяют визуально без применения увеличительных приборов путем сравнения проверяемых поверхностей при освещенности не менее 300 лк с расстояния 1,5 м.

5.3. Зазор между коническими поверхностями водораспределительного устройства и корпуса чаши (п. 2.4) измеряют щупами по ГОСТ 882—75.

5.4. Площадь живого сечения водораспределительного устройства (п. 2.5) определяют путем замера штангенциркулем по ГОСТ 166—80 ширины и средней длины выходного отверстия для воды и перемножения полученных значений.

5.5. Чашу на выплескивание воды (п. 2.6) проверяют визуально на стенде путем пуска воды из бачка с интенсивностью струи  $1,6^{+0,2}$  л/с. Интенсивность струи должна быть проверена при аттестации стенда.

5.6. Чашу на смыв и ополаскивание (п. 2.6) проверяют по ГОСТ 13449—82.

## 6. МАРКИРОВКА, УПАКОВКА, ТРАНСПОРТИРОВАНИЕ И ХРАНЕНИЕ

6.1. Маркировка чаш и чугунных сифонов — по ГОСТ 18297—80, пластмассовых сифонов — по ГОСТ 22689.0—77.

6.2. Чаши перед погрузкой в транспортное средство упаковывают поштучно или пакетами.

6.3. При поштучной упаковке эмалированные поверхности чаш защищают деревянной рамой и планками, скрепленными с ней гвоздями.

6.4. При упаковке пакетами между чашами укладывают прокладки, обеспечивающие зазор между чашами не менее 10 мм. Прокладки изготовляют из дерева, картона или других мягких материалов. Пакет заключают в деревянную обрешетку и скрепляют упаковочной лентой по ГОСТ 3560—73. Обрешетка по своей конструкции должна обеспечивать сохранность чаш и их эмалевого покрытия при транспортировании и хранении.

Число чаш в пакете устанавливают по согласованию между предприятием-изготовителем и потребителем.

6.5. Допускается упаковку чаш осуществлять иными способами в тару по техническим условиям, согласованным с транспортной организацией, Всесоюзным научно-исследовательским экспериментально-конструкторским институтом тары и упаковки (ВНИЭКИТУ) Госснаба СССР и потребителем.

6.6. Пластмассовые сифоны упаковывают в дощатые обрешетки по ГОСТ 12082—81, дощатые ящики по ГОСТ 2991—76 массой брутто не более 140 кг или в бумажные мешки по ГОСТ 2226—75 массой брутто не более 35 кг.

6.7. Чугунные сифоны транспортируют без упаковки.

6.8. Входящие в комплект поставки остальные детали упаковывают в деревянные ящики по ГОСТ 2991—76, в том числе ящики, бывшие в употреблении, с которых предварительно должна быть удалена старая маркировка.



Водораспределительные устройства перед укладкой в ящик обертывают упаковочной бумагой любой марки по ГОСТ 8273—75.

Масса ящика брутто не должна превышать 50 кг.

6.9. На тару с упакованными в нее чашами и комплектующими деталями наносят транспортную маркировку груза в соответствии с требованиями ГОСТ 14192—77.

6.10. Транспортирование чаш допускается производить любым видом транспорта в соответствии с правилами перевозок грузов, действующими на транспорте каждого вида.

6.11. Хранение чаш и чугунных сифонов — по ГОСТ 18297—80, пластмассовых сифонов — по ГОСТ 22689.0—77.

## 7. УКАЗАНИЯ ПО ЭКСПЛУАТАЦИИ

7.1. При чистке (мытье) чаш не допускается применять моющие средства, содержащие абразивные материалы (песок, мел, тертый кирпич и т.п.) или агрессивные жидкости (концентрированные кислоты и др.).

---

Редактор *В. П. Огурцов*  
Технический редактор *Г. А. Макарова*  
Корректор *В. В. Лобачева*