

ТИПОВЫЕ СТРОИТЕЛЬНЫЕ КОНСТРУКЦИИ, ИЗДЕЛИЯ И УЗЛЫ

СЕРИЯ 3 820 -6

**ОГОЛОВКИ, ПЛИТЫ КРЕПЛЕНИЯ СООРУЖЕНИЙ,
ГАСИТЕЛИ**

ВЫПУСК 5/88

ПЛИТЫ КРЕПЛЕНИЯ СООРУЖЕНИЙ, ГАСИТЕЛИ

РАБОЧИЕ ЧЕРТЕЖИ

ТИПОВЫЕ СТРОИТЕЛЬНЫЕ КОНСТРУКЦИИ, ИЗДЕЛИЯ И УЗЛЫ

СЕРИЯ 3.820-6

ОГОЛОВКИ, ПЛИТЫ КРЕПЛЕНИЯ СООРУЖЕНИЙ,
ГАСИТЕЛИ

ВЫПУСК 5/88

ПЛИТЫ КРЕПЛЕНИЯ СООРУЖЕНИЙ, ГАСИТЕЛИ
РАБОЧИЕ ЧЕРТЕЖИ

Разработан институтом
„Укрэипроводхоз“

Утверждены
и введены в действие
Минводхозом СССР
Протокол № 788 от 25.11.1988 г.

Главный инженер института

К А Алиев

Главный инженер проекта

Л М Иоффе

© КФ ЦИПТ Госстроя СССР, 1989 г.

КФ ЦИПТ инв. № 10025/2

Обозначение документа	Наименование	Стр
З 820-6,5/88-00 00 00 00 70	Техническое описание	3
З 820-6,5/88-00 00 00 00 00 НЦ	Номенклатура изделий	6
З 820-6,5/88-00 00 00 00 00 УВ	Узлы соединений	7
З 820-6,5/88-01 00 00 00	Плита ПП5-10	8
З 820-6,5/88-02 00 00 00	Плита ПП10-15	9
З 820-6,5/88-03 00 00 00	Плита ПП-15	10
З 820-6,5/88-04 00 00 00	Плита ПП-20	11
З 820-6,5/88-05 00 00 00	Плита ПП-25	12
З 820-6,5/88-06 00 00 00	Гаситель Т-4	13
З 820-6,5/88-07 00 00 00	Гаситель Т-6	14
З 820-6,5/88-08 00 00 00	Гаситель Т-8	15
З 820-6,5/88-09 00 00 00	Гаситель Т-10	16
З 820-6,5/88-10 00 00 00	Гаситель ГО	17

Обозначение документа	Наименование	Стр
З 820-6,5/88-06 01 00, 08 01 00	Каркас плоский КР (КР1, КР2)	18
З 820-6,5/88-01 01 00, 02 01 00	Сетка армирующая С (С1, С2)	18
З 820-6,5/88-03 01 00 05 01 00	Сетка армирующая С(С3 С5)	19
З 820-6,5/88-06 02 00, 08 03 00, 07 02 00	Сетка армирующая С(С6 С8)	19
З 820-6,5/88-08 02 00, 08 03 00, 09 01 00	Сетка армирующая С(С9 С11)	20
З 820-6,5/88-10 01 00, 10 02 00	Сетка армирующая С (С12, С13)	20
З 820-6,5/88-10 03 00	Сетка армирующая С14	21
З 820-6,5/88-10 04 00	Сетка армирующая С15	21
З 820-6,5/88-01 00 01 04 00 01, 08 00 01	Монтажная петля МП (МП1 МП5)	22
З 820-6,5/88 06 00 01	Монтажная петля МП6	22

Школа №101, Петербург, ул. Фрунзе, д. 185, лит. А, В

Розраб	Попеленко	3-26	11/01/88
Проф	Девьяшвин	3-26	11/04/88
Рук	2В Девьяшвин	3-26	11/04/88
Г.П.	Щеголов	16/04	15/04/88
Мч от	Щеголов	16/04	15/04/88
И контр	Курбасова	22	16/04/88

инв № 10026/2
З 820-6 5/88 -СА

Содержание
альбома

Копия	Лист	История
1	1	1

УкрГипрОбводхоз

Копировано

Формат А3

Введение

Рабочие чертежи выпуска 5/88 серии 3820 „Оголовки, плиты крепления сооружений, гасители“ (переработка вып 5 серии 3820-6) разработаны институтом „Укргипроводхоз“ по заданию на проектирование, выданному В/О „Союзводпроект“ согласно перечню-графику на переработку и корректировку типовых проектов, утвержденному Минводхозом СССР 16 декабря 1987г (п 7)

Переработка рабочих чертежей изделий произведена в соответствии с каталогом „Унифицированные железобетонные конструкции для водохозяйственного строительства“, составленным В/О „Союзводпроект“ (Москва, 1986г)

В составе рабочих чертежей разработано 10 типоразмеров изделий. Шифры изделий состоят из букв и цифр и обозначают

ПП — плиты плоские прямоугольные,

ТП — плиты плоские треугольные,

Т — гасители Т-образные,

ГО — гаситель для водовыпусков во

временную сеть

цифровые индексы в шифрах обозначают характерные размеры изделий в дециметрах.

Назначение изделий и область их применения

Плиты ПП предназначены для крепления вна и откосов каналов, водобоя и рисбермы в пределах сооружения

Плиты ТП предназначены для крепления откосов на переходных участках на сооружениях с ныряющими оголовками типа БН

Областью применения плит ПП и ТП являются сооружения на каналах оросительных и осушительных систем, работающих при отсутствии ледовых нагрузок

Гасители Т применяются для гашения избыточной кинетической энергии потока на выходе из сооружения и выравнивания скоростей по сечению канала по дну и откосам отводящего канала

инв № 10026/2

Разработчик	Матапенко	11.01.88
Проб	Иванюшин	15.01.88
Рук.гр.	Иванюшин	15.01.88
ТПП	Дорофеев	17.01.88
Нач.отд.	Иванюшин	17.01.88
Н.контр.	Курбачкина	18.01.88

3 820-6,5/88 - 00 00 00 00

Техническое
описание

Исполнитель	Министр
Учредитель	Укргипроводхоз

Копировать *Жолкиф*

Формат А3

Гасители ГО предназначены для выпуска воды во временные пропитатели с одновременным гашением энергии. Изделия устанавливаются в обычных инженерно-геологических условиях, в неагрессивной среде, в климатических подрайонах II Б и II В с расчетными температурами наружного воздуха от минус 20°С до плюс 40°С.

Основные расчетные положения

При разработке вып 5 серии 3820-II были произведены расчеты для двух случаев эксплуатационного и монтажного. Для эксплуатационного случая расчет произведен на действие гидродинамической и волновой нагрузок под воздействием ветра на отдельно лежащую плиту. При расчете плит на монтажные нагрузки приняты две расчетные схемы:

- 1) монтаж плит при помощи монтажных петель;
- 2) расчет на сьем плит с формы. При этом силы отрыва приняты равными 200 кг/м^2 с коэффициентом динамичности 1,4.

Расчет гасителей Т-, ГО- произведен на прочность от сил гидродинамического потока.

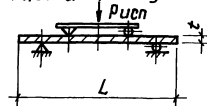
Все арматурные изделия сваривать при помощи контактной сварки в соответствии с требова-

ниями ГОСТ 14098-85

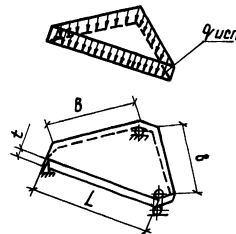
Испытания

Схемы испытаний на прочность

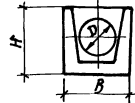
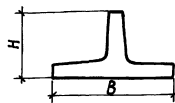
Плита прямоугольная ПП



Плита треугольная ТП



Гасители Т-4, Т-6, Т-8, Т-10, ГО- Пооперационный контроль
Т-4 Т-10 ГО



ИДВ N 10026/2

3 820-6 5/88 - 00 00 00 70

Лист
2

Копировано в формате А3

Контрольные нагрузки

Наименование изделия	Величина контрольной нагрузки	
	R_c , кН	Q , кПа
ПП5-10	11,2	—
ПП10-15	13,2	—
ТП-15	—	5,0
ТП-20	—	3,0
ТП-25	—	2,0

Методы испытаний и оценка изделий по результатам испытаний должны соответствовать ГОСТ 8829-85 „Конструкция и изделия железобетонные сборные Методы испытаний и оценки прочности, жесткости и трещиностойкости“

Требования, предъявляемые к изделиям и материалам для их изготовления, правила приемки и контроля, хранения, складирования даны в ТУ 33-36-84

Сравнительная таблица
технико-экономических показателей

Марка	Расход арматуры, кг		Экономия, кг
	З 820-6 вып 5	З 820-6 вып 5/88	
ПП5-10	1,4	1,3	0,1
ПП10-15	3,8	3,2	0,6
ТП-15	1,9	1,8	0,1
ТП-20	3,5	3,2	0,3
ТП-25	4,6	4,5	0,1
Т-4	6,1	4,1	2,0
Т-6	6,7	4,6	2,1
Т-8	15,0	7,8	7,2
Т-10	17,5	9,1	8,4
ГО	13,0	10,6	2,4

№ 10026/2

3820-65/88-00 00 00 Т0

Лист
3Копировал *Маз* Формат А3

Марка	Размеры, мм					Расход материала		Масса, кг
	L	B	t	H	D	бетон, м ³	сталь, кг	
пп 5-10	1000	500	60	—	—	0 029	13	72 5
пп 10-15	1500	1000	60	—	—	0 09	32	225
ТП-15	1800	1500	80	1200	—	0 08	18	200
ТП-20	2400	2000	80	1600	—	0 15	32	375
ТП-25	3000	2500	80	2000	—	0 24	45	600
Т-4	500	750	—	500	—	0 055	41	138
Т-6	500	750	—	700	—	0 064	46	160
Т-8	500	1000	—	950	—	0 125	78	312
Т-10	500	1000	—	1250	—	0 143	91	358
ГО	1150	950	—	950	680	0 22	106	500

ОБН. И. ПОДЛ. ПОДПИСЬ ДИРЕКТОРА ОБСЛУЖИВАЮЩЕЙ ОРГАНИЗАЦИИ

Разработчик	Дебряшин	Рис.	1/100	1988
Проверен	Матюшенко	Лист	1	1988
Рис. впр.	Дебряшин	Лист	1	1988
Гип	Царте	Лист	1	1988
Нач. отд.	Писняченко	Лист	1	1988
И. контр.	Журбацкая	Лист	1	1988

10026/2

3820-65/88-00 00 00 НИ

Номенклатура
изделий

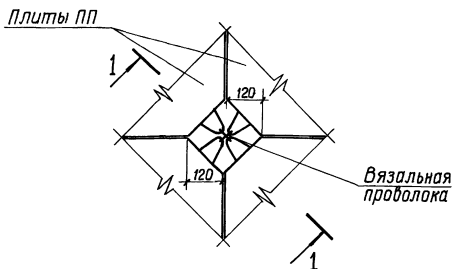
Статус	Лист	Масштаб
Р	1	

Укрэпробводхоз

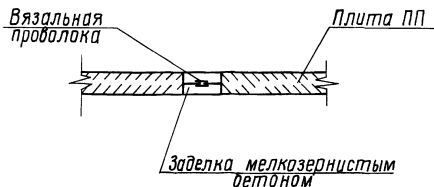
Копировал *изг* формат А3

I

План соединения плит ПП

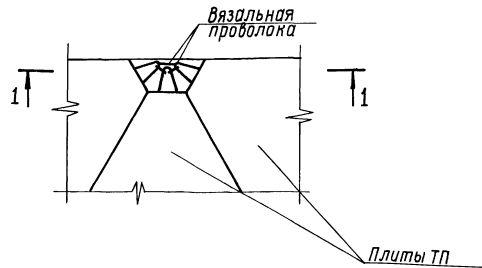


Разрез 1-1

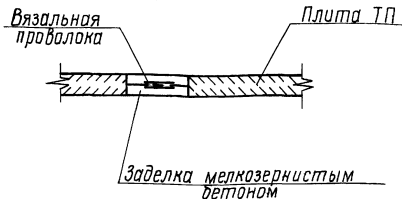


II

План соединения плит ТП



Разрез 1-1



Соединение плит ПП- и ТП- в карты производится с помощью вязальной проволоки с последующей заделкой мелкозернистым бетоном

10026/2

Разраб	Дебашин	11 04 87
Провер	Поталенко	11 04 88
Руч эр	Дебашин	15 04 88
ТПП	Исафев	15 04 88
Нач отв	Ульяновский	15 04 88
и контр	Израцкая	15 04 88

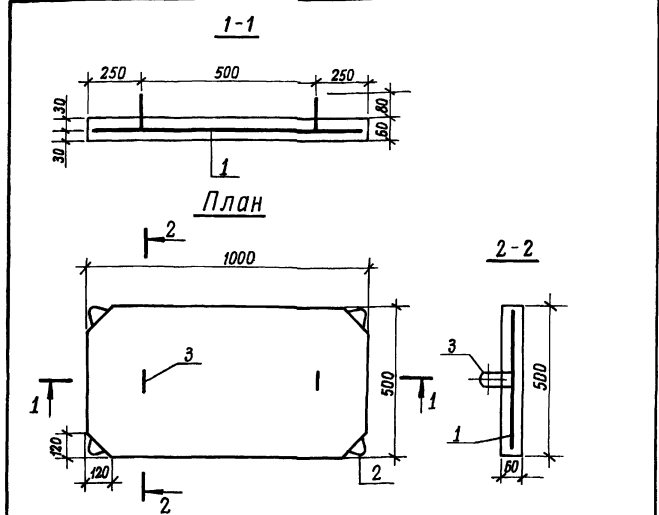
Э 820-65/88-00 00 00-УС

Узлы соединения

Студия	Лист	Листов
Р	1	1
Укрэспроводхоз		

Копировал Лер Формат А3

Кол	Обозначение	Наименование	Кол	Примечание
		<u>Документация</u>		
А4	3 820-6 5/88-00 00 00 ТО	Техническое описание		
А4	3.820-6 5/88-01 00 00 СБ	Сборочный чертёж		
		<u>Сборочные единицы</u>		
А4	1 3 820-6.5/88-01 01 00	Сетка арматурная с 1	1	
		<u>Детали</u>		
Б4	2 3400-7 вып 1	Соединительная петля М6-100	4	0,12 кг
А4	3 820-6 5/88-01 00 01	Монтажная петля МП1		
		ф.б.л Гост 5781-82 R=670	2	
		<u>Материалы</u>		
		Бетон тяжёлый		
		класса В15, F150, W4		0,029 м ³



Ведомость расхода стали на элемент, кг

Марка элемента	Изделия арматурные				Всего	Общий расход
	Арматура класса					
	А-I		ВР-I			
	Гост 5781-82	Итого	Гост 6727-80	Итого		
ПП 5-10	0,8	0,8	0,5	0,5	1,3	1,3

10026/2

Р.г.р.б.д. Урюженский	М.с.с.	28.04.88	3 820-6 5/88	-01 00 00 СБ	Плита ПП5-10	Сталь	Масса	Масштаб
Проб. Итопленко	С.С.	28.04.88						
Р.ч.к. гр. Девяшин	С.С.	28.04.88						
Г.И.П. Устаев	М.С.	28.04.88						
Н.ч.к. от. Лисковской	М.С.	28.04.88						
Н.контр. Курбацкая	М.С.	28.04.88				p	72,5	-
						Лист	Листов 1	
								Укр.гипроводхоз

Копировал Мейс Формат А4

Уни. ж. табл. Подпись и дата в/з.м. ш.б.ж.

Уни. ж. табл. Подпись и дата в/з.м. ш.б.ж.

Разраб. Урюженский
Проб. Итопленко
Р.ч.к. гр. Девяшин
Г.И.П. Устаев
Н.ч.к. от. Лисковской
Н.контр. Курбацкая

3 820-6 5/88 - 01 00 00

Плита ПП5-10

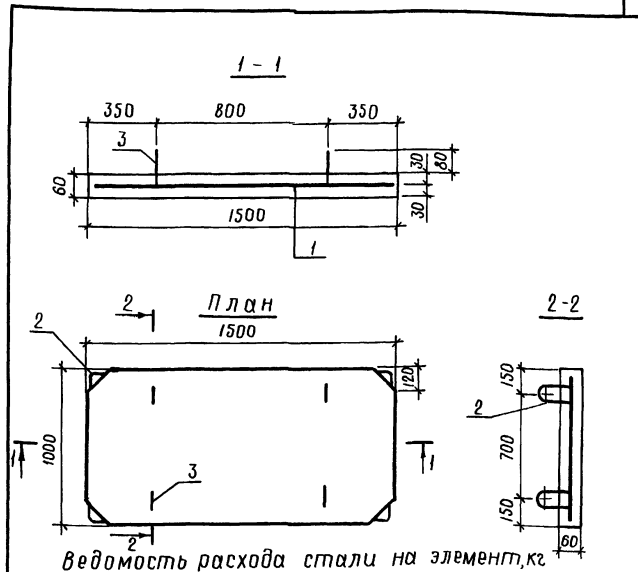
Сталь Лист Листов
р 1
Укр.гипроводхоз

Копировал Мейс Формат А4

Формат	Зона	Поз	Обозначение	Наименование	Кол	Примечание
				<u>Документация</u>		
Л4			3.820-6 5/88-00 00 00 Т0	Техническое описание		
Л4			3.820-6 5/88-02 00 00 С6	Сборочный чертеж		
				<u>Сборочные единицы</u>		
Л4	1		3 820-6 5/88-02 01 00	Сетка арматурная С2	1	
				<u>Детали</u>		
Л4	2		3 400-7 вып 1	Соединительная петля М6-100	4	0,12 кг
Л4	3		3 820-6 5/88-02 00 01	Монтажная петля МП2		
				Ф8 А-І ГОСТ 5781-82 В-730	4	
				<u>Материалы</u>		
				бетон тяжелый		
				класса В15, F150, W4		0,09 м ³

Штук. лод. / Двойные и ватер	Взам шт. №	Израб	Корженевский	28.03.88	3 820-6 5/88 - 02 00 00	Установка листов	лист	1
		Проб	Потапенко	11.04.88				
Штук. лод. / Двойные и ватер	Взам шт. №	Иск гр	Девяшин	15.04.88	Плита ПП 10-15	Укр. гипр. проводхоз	лист	1
		ГЛП	Шоффе	27.04.88				
		Нач. отв	Личиньковский	27.04.88				
		Н. контр	Курбачко	28.04.88				

Копировал Жордиф- Формат Л4



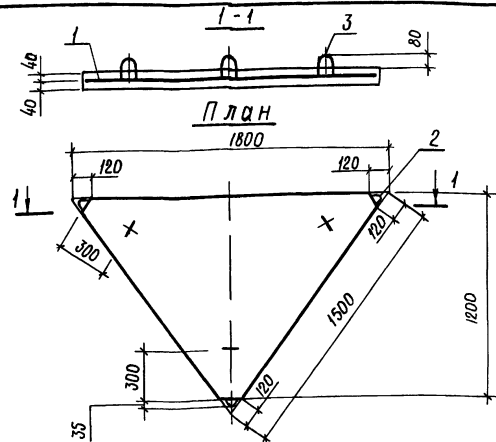
ведомость расхода стали на элемент, кг

Марка элемента	Изделия арматурные					всего	Общий расход
	Ярматура класса						
	А-І			Вр-І			
	ГОСТ 5781-82			ГОСТ 6727-80			
	φ6	φ8	Итого	φ3	Итого		
пп 10-15	0,5	1,2	1,7	1,5	1,5	3,2	3,2

Штук. лод. / Двойные и ватер	Взам шт. №	Израб	Корженевский	28.03.88	3 820-6 5/88	02 00 00 С6	Плита ПП 10-15	Установка листов	лист	лист	1
		Проб	Потапенко	11.04.88							
Штук. лод. / Двойные и ватер	Взам шт. №	Иск гр	Девяшин	15.04.88	Плита ПП 10-15	Укр. гипр. проводхоз	лист	лист	1	1	
		ГЛП	Шоффе	27.04.88							
		Нач. отв	Личиньковский	27.04.88							
		Н. контр	Курбачко	28.04.88							

Копировал Жордиф Формат Л4

Формат Золот Лист	Обозначение	Наименование	Кол	Приме- чание
		<u>Документация</u>		
л4	3.820-6 5/88-00 00 00 ТД	Техническое описание		
л4	3.820-6.5/88-03 00 00 СБ	Сборочный чертеж		
		<u>Сборочные единицы</u>		
л4	1 3.820-6 5/88-03 01 00	Сетка арматурная СЗ	1	
		<u>Детали</u>		
л4	2 3 400-7 Вып 1	Соединительная петля МБ-100	3	0,12 кг
л4	3 3.820-6.5/88-03 00 01	Монтажная петля МПЗ ФБЛ-ГОСТ 5781-82 е-690	3	
		<u>Материалы</u>		
		бетон тяжелый класса В15, F 150, W4		0,08 м ³



ведомость расхода стали на элемент, кг

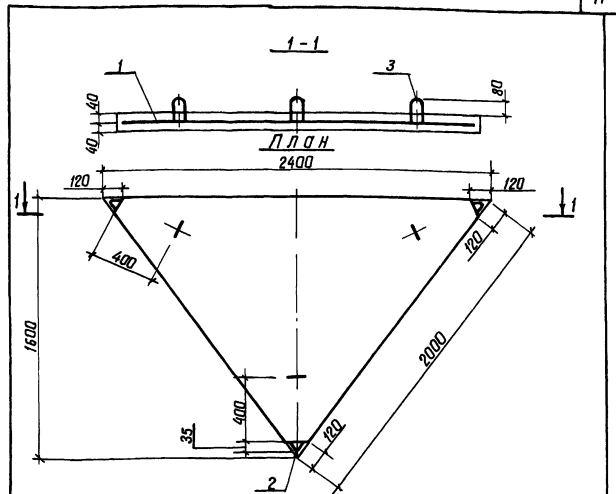
Марка элемента	Изделия арматурные				Общий расход	
	Арматура		класс			
	Я-I	Вр-I	Всего	Общий расход		
	ГОСТ 5781-82	ГОСТ 6727-80				
φ6	Итого	φ4	Итого			
ТП-15	0,8	0,8	1,0	1,0	1,8	1,8
						10026/2

Разработ Проект Рук.пр. ГИП Инж.отд. Н.контр.	Корженевская Лопатенко Девяшин Шофаре Ильинский Курдюкская	С.В.С. С.В. С.В. С.В. С.В. С.В.	01.04.88 01.04.88 01.04.88 01.04.88 03.04.88 01.04.88	3 820-6 5/88 - 03 00 00 СБ	Плита ТП-15	Стальная	Масса	Мощность
						Р	200	1 20
						Лист	Листов	1
						Укрзгипробоудхоз		

Лист 4 из 4

Лист 4 из 4

Формат	Зона	Лист	Обозначение	наименование	кол	Примечание
				<u>Документация</u>		
A4			З.820-6.5/88-00 00 00 ТО	Техническое описание		
A4			З.820-6.5/88-04 00 00 СБ	Сборочный чертеж		
				<u>Сборочные единицы</u>		
A4	1		З.820-6.5/88-04 01 00	Сетка арматурная С4	1	
				<u>Детали</u>		
Б4	2		З 400-7 Вып 1	Соединительная петля мв-100	3	Q22 кс
A4	3		З.820-6.5/88-04 00 01	Монтажная петля МП 4		
				Ф8А-I ГОСТ 5781-82 $\rho = 750$	3	
				<u>Материалы</u>		
				бетон тяжелый		
				класса В 15, F150, W4		0,15 м ³



ведомость расхода стали на элемент, кг

Марка элемента	Изделия арматурные				всего	общий расход
	Арматура класса					
	А-I		Вр-I			
	ГОСТ 5781-82	ГОСТ 6727-80	ГОСТ 5781-82	ГОСТ 6727-80		
ТП-20	φ 8	Итого	φ 4	Итого	3,2	3,2
	1,6	1,6	1,6	1,6		

Специя	Масса	Масштаб		
			3 820-6 5/88	-04 00 00 СБ
			Плита ТП-20	
Р	375	1 20		
Лист	Листов 1			
УКРГИПРОВОДХОЗ				

Лист № 1/1
Подпись и дата: 1988 г. 04.00

Лист № 1/1
Подпись и дата: 1988 г. 04.00

Атлас	Указатель	Ска	Виды
Лист	Указатель	Ска	Виды
Лист	Указатель	Ска	Виды
Лист	Указатель	Ска	Виды
Лист	Указатель	Ска	Виды
Лист	Указатель	Ска	Виды
Лист	Указатель	Ска	Виды
Лист	Указатель	Ска	Виды
Лист	Указатель	Ска	Виды
Лист	Указатель	Ска	Виды

10026/2

З 820-6 5/88 - 04.00 00

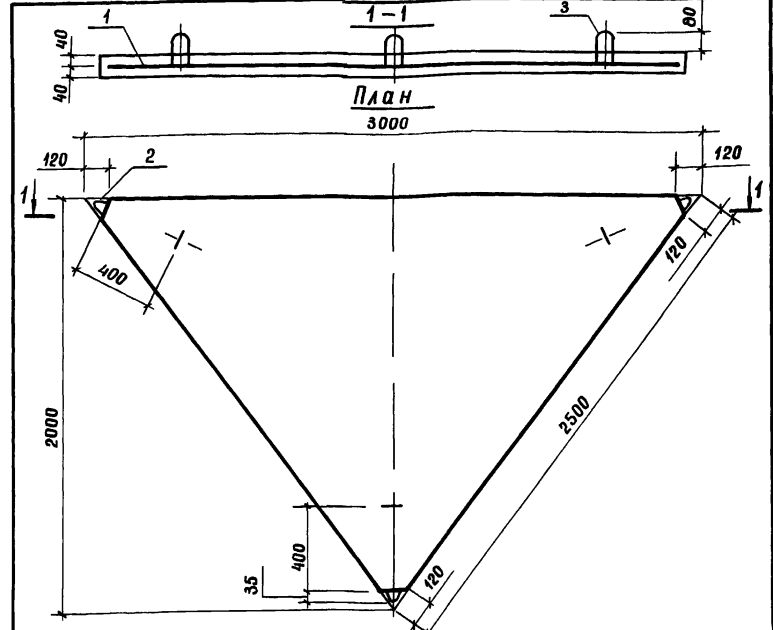
Плита ТП-20

УКРГИПРОВОДХОЗ

Копировал Формат А4

Копировал Формат А4

Формат Этаж Пол	Обозначение	Наименование	Кол	Приме- чание
		<u>Документация</u>		
А4	3.820-6 5/88 - 00 00 00 ТО	Техническое описание		
А4	3.820-6 5/88 - 05 00 00 СБ	Сборочный чертёж		
		<u>Сборочные единицы</u>		
А4	1 3.820-6 5/88 - 05 01 00	Сетка арматурная С5 1	1	
		<u>Детали</u>		
Б4	2 3 400 - 7 вып 1	Соединительная петля М8х100	3	0 22 кг
А4	3 3.820-6 5/88 - 04 00 01	Монтажная петля мпч	3	
		<u>Материалы</u>		
		Бетон тяжёлый		
		класса В15, F150, W4		0 24 м ³



Ведомость расхода стали на элемент, кг

Марка элемента	Изделия арматурные				Всего	Общий расход
	Арматура класса					
	А-I		Вр-I			
	ГОСТ 5781-82	ГОСТ 6727-80				
	φ 8	Итого	φ 4	Итого		
ТП-25	4,6	16	2,9	2,9	45	45

Изм. № посл. Пабл. и дата. Взам. инв. №

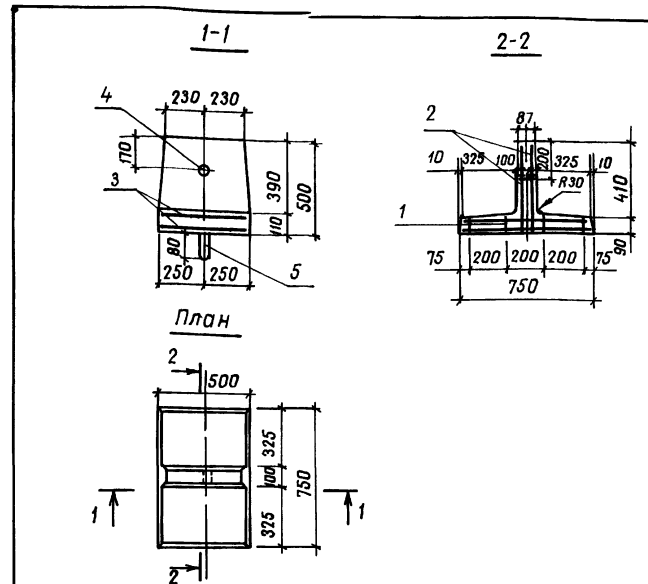
Разраб	Корженевский	С.С.	04.08.88	3.820-6 5/88	- 05 00 00 СБ	
Проб	Потапенко	С.В.	04.08.88			
Рук.вр	Дедяшин	С.В.	04.08.88			
Гип	Шоффе	В.В.	04.08.88			
Нач.отд.	Лисицкий	В.В.	04.08.88	Плита ТП-25	УКРГИПРОВОДХОЗ	
Н.контр.	Курбачкоя	В.В.	04.08.88			
				Стадия	Масса	Масштаб
				Р	600	1 20
				Лист	Листов 1	

Изм. № посл. Пабл. и дата. Взам. инв. №

Разраб	Корженевский	С.С.	04.08.88	3.820-6 5/88	- 05 00 00	
Проб	Потапенко	С.В.	04.08.88			
Рук.вр	Дедяшин	С.В.	04.08.88			
Гип	Шоффе	В.В.	04.08.88			
Нач.отд.	Лисицкий	В.В.	04.08.88	Плита ТП-25	УКРГИПРОВОДХОЗ	
Н.контр.	Курбачкоя	В.В.	04.08.88			
				Стадия	Лист	Листов
				Р	1	1

10026/2

Формат	Зона	Поз	Обозначения	Наименование	Кол	Примечание
				<u>Документация</u>		
Ач			3.820-6 5/88-00 00 00 Т0	Техническое описание		
Ач			3.820-6 5/88-06 00 00 СБ	Сборочный чертеж		
				<u>Сборочные единицы</u>		
Ач	1		3.820-6 5/88-06 01 00	Каркас плоский КР1	5	
				Сетки арматурные		
Ач	2		3.820-6 5/88-06 02 00	С6	2	
Ач	3		3.820-6 5/88-06 03 00	С7	2	
Бч	4		3.820-6 5/88-06 04 00	Изделие закладное МН1		
				Труба $\phi 50 \times 3,5$ ГОСТ 3262-75 $\epsilon=90$	1	0,44 кг
				<u>Детали</u>		
Ач	5		3.820-6 5/88-06 00 01	Монтажная петля мп Б		
				$\phi 8A-I$ ГОСТ 5781-82 $\epsilon=680$	1	
				<u>Материалы</u>		
				Бетон тяжелый		
				класса В15, F150, W4		0,055 м ³



Ведомость расхода стали на элемент, кг

Марка элемента	Изделия арматурные					Изделия закладные		Общий расход
	Арматура класса				Всего	Труба ГОСТ 3262-75 $\phi 50 \times 3,5$	Итого	
	А-I		Вр-I					
	ГОСТ 5781-82 $\phi 8$	Итого	ГОСТ 6127-80 $\phi 5$	Итого				
T-4	0,3	0,3	3,4	3,4	3,7	0,4	0,4	4,1

Изм. № табл. Изданы и дата

Разработчик	Потопенко	11.04.88	3.820-6 5/88 - 06 00 00 СБ
Проектировщик	Девяшин	15.04.88	
Руководитель	Девяшин	15.04.88	
ГИП	Иофре	17.04.88	
Нач. отдела	Лисицкий	17.04.88	
Инженер	Курбацкая	20.04.88	
Гаситель Т4			
Статус	Масса	Масштаб	
Лист	138	Листов 1	
УКРГИПРОВОДХОЗ			

Изм. № табл. Изданы и дата

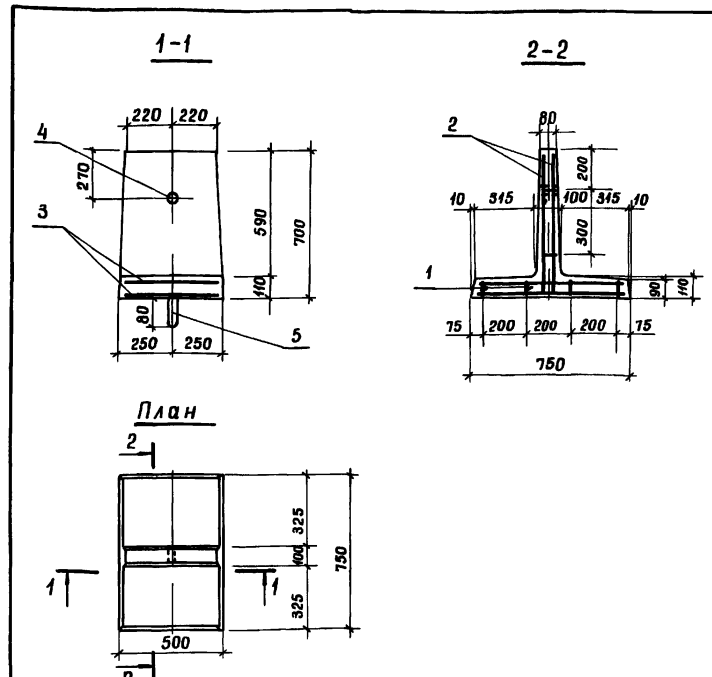
Разработчик	Потопенко	11.04.88
Проектировщик	Девяшин	15.04.88
Руководитель	Девяшин	15.04.88
ГИП	Иофре	17.04.88
Нач. отдела	Лисицкий	17.04.88
Инженер	Курбацкая	20.04.88

10026/2		
3.820-6/5/88 - 06 00 00		
Гаситель Т4		УКРГИПРОВОДХОЗ

Копировала Ковальчук Формат А4

Копировала Ковальчук Формат А4

Формат	Дата	Лист	Обозначение	Наименование	Кол	Примечание
				<u>Документация</u>		
А4			3.820-6.5/88-0700 00 70	Техническое описание		
А4			3.820-6 5/88-0700 00 СБ	Сборочный чертеж		
				<u>Сборочные единицы</u>		
А4	1		3 820-6 5/88-06 04 00	Каркас плоский КР1	6	
				Сетки арматурные		
А4	2		3.820-6 5/88-07 02 00	С8	2	
А4	3		3 820-6 5/88-06 03 00	С7	2	
Б4	4		3.820-6 5/88-07 04 00	Изделия закладные Мн1		
				Труба $\phi 50 \times 3,5$ ГОСТ 3262-75 С-90	1	0,44 кг
				<u>Детали</u>		
А4	5		3 820-6 5/88-08 00 01	Монтажная петля МПБ		
				$\phi 8 \text{ A-I}$ ГОСТ 5781-82 С-680	1	
				<u>Материалы</u>		
				Бетон тяжелый		
				класса В15, F150, W4		0,064 м ³



Ведомость расхода стали на элемент, кг

Марка элемента	Изделия арматурные				Всего	Изделия закладные	Общий расход	
	Арматура класса А-I		Вр-I					Труба ГОСТ 3262-75
	ГОСТ 5781-82		ГОСТ 6727-80					
	$\phi 8$	Итого	$\phi 5$	Итого				
T-6	Q3	03	39	39	42	04	0,4	45

Инд № подл. Подпись и дата. Взам инд №

Разработчик	Лопатенко	С.С.	25.04.88
Пробирщик	Дебашин	С.В.	25.04.88
Руководитель	Дебашин	С.В.	25.04.88
ГИП	Шоффе	М.В.	27.04.88
Начальник участка	Лиснячевский	И.И.	27.04.88
Инженер	Курбачкина	М.В.	28.04.88

3 820 - 6 5 / 88 - 0 7 0 0 0 0 С Б

Статус	Масса	Масштаб
Лист		Листов 1

Госитель Т-6

УКРГИПРОВОДХОЗ

Инд № подл. Подпись и дата. Взам инд №

Разработчик	Лопатенко	С.С.	25.04.88
Пробирщик	Дебашин	С.В.	25.04.88
Руководитель	Дебашин	С.В.	25.04.88
ГИП	Шоффе	М.В.	27.04.88
Начальник участка	Лиснячевский	И.И.	27.04.88
Инженер	Курбачкина	М.В.	28.04.88

10026/2

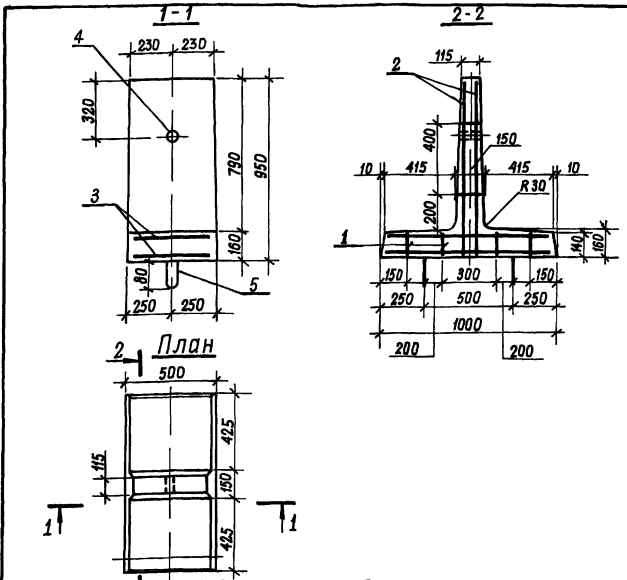
3 820 - 6 5 / 88 - 0 7 0 0 0 0

Статус	Лист	Листов
Р		1

Госитель Т-6

УКРГИПРОВОДХОЗ

Формат	Этап	Поз	Обозначение	Наименование	Кол	Примечание
				<u>Документация</u>		
А4			3.820-6.5/88-00 00 00 70	Техническое описание		
А4			3.820-6.5/88-00 00 00 56	Сборочный чертеж		
				<u>Сборочные единицы</u>		
А4	1		3 820-6 5/88-08 01 00	Каркас плоский КР2	6	
				Сетки арматурные		
А4	2		3.820-6.5/88- 08 02 00	С 9	2	
А4	3		3 820-6.5/88- 08 03 00	С 10	2	
А4	4		3.820-6 5/88- 08 04 00	Изделие закладное Мн1		
				Труба $\phi 50 \times 3,5$ ГОСТ 3262-72 С-730	1	0,63 кг
				<u>Детали</u>		
А4	5		3 820-6 5/88-08 00 01	Монтажная петля МП5		
				$\phi 8$ А-1 ГОСТ 5781-82 Р-710	2	
				<u>Материалы</u>		
				Бетон тяжелый		
				класса В15, F150, W4		0,125 м ³



Ведомость расхода стали на элемент, кг

Марка элемента	Изделия арматурные				Всего	Изделия закладные		Общий расход
	Арматура класса					Труба ГОСТ 3262-75 $\phi 50 \times 3,5$	Итого	
	А-III		А-I					
	ГОСТ 5781-82	ГОСТ 5781-82	ГОСТ 5781-82	ГОСТ 5781-82				
Т-8	$\phi 8$	Итого	$\phi 8$	Итого	7,2	0,6	0,6	7,8
	6,8	6,8	0,6	0,6	7,2	0,6	0,6	7,8

10026/2

3 820-6 5/88 - 08 00 00

3 820-6 5/88 - 08 00 00 56

Гаситель Т-8

Гаситель Т-8

Сталь	Масса	Масштаб
Р	312	1 20
Лист	Листов 1	
Укр.гипр.проводхоз		

Лист 1 из 1

Лист 1 из 1

Итого Здания Пов	Обозначение	Наименование	Кол	Приме- чание
		<u>Документация</u>		
Я4	3 820-6 5/88-00 00 00 Т0	Техническое описание		
Я4	3 820-6 5/88-09 00 00 С6	Сборочный чертеж		
		<u>Сборочные единицы</u>		
Я4	1 3 820-6 5/88-08 01 00	Каркас плоский КР2	7	
		Сетки арматурные		
Я4	2 3 820-6 5/88-08 01 00	С 11	2	
Я4	3 3 820-6 5/88-08 03 00	С 10	2	
Я4	4 3 820-6 5/88-09 02 00	Изделие закладное Мн 1		
		Труба $\phi 50 \times 3,5$ ГОСТ 3262-72 $l=120$	1	0,59 кг
		<u>Детали</u>		
Я4	5 3 820-6 5/88-08 00 01	Монтажная петля МП5		
		$\phi 8 \text{ л-} \text{I}$ ГОСТ 5781-82 $l=710$	2	
		<u>Материалы</u>		
		бетон тяжелый		
		класса В 15, F 150, W 4		0,143 м ³

Итого по плану, по фасаду и по объему

Разработ	Корженевский	С/С	10/88
Проб	Патапенко	С/С	15/88
Рук. эр	Давышин	С/С	16/88
Г.И.П.	Цофаре	С/С	16/88
Нач. отд.	Личинский	С/С	16/88
Н.контр.	Курбаская	С/С	16/88

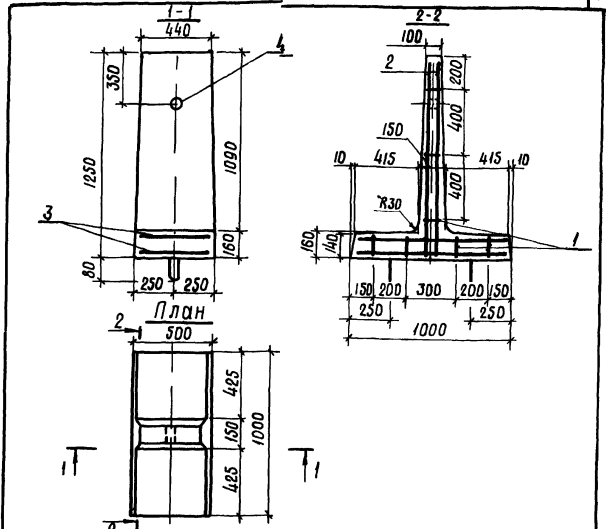
10026/2

3 820-6 5/88 - 09 00 00

Гаситель Т-10

Стадия: Исет
Лист: 1
Укр.гипр.об.хоз

Копировать *Мог* Формат Я4



ведомость расхода стали на элемент, кг

Марка элемента	Изделия арматурные				всего	Изделия закладные		Общий расход
	Арматура класса		Труба ГОСТ 3262-75	Труба $\phi 50 \times 3,5$				
	Я-III	Я-I						
	ГОСТ 5781-82	ГОСТ 5781-82						
$\phi 6$	Итого	$\phi 8$	Итого	$\phi 50 \times 3,5$	Итого			
Т-10	7,9	7,9	0,6	0,6	8,5	0,6	0,6	9,1

Итого по плану, по фасаду и по объему

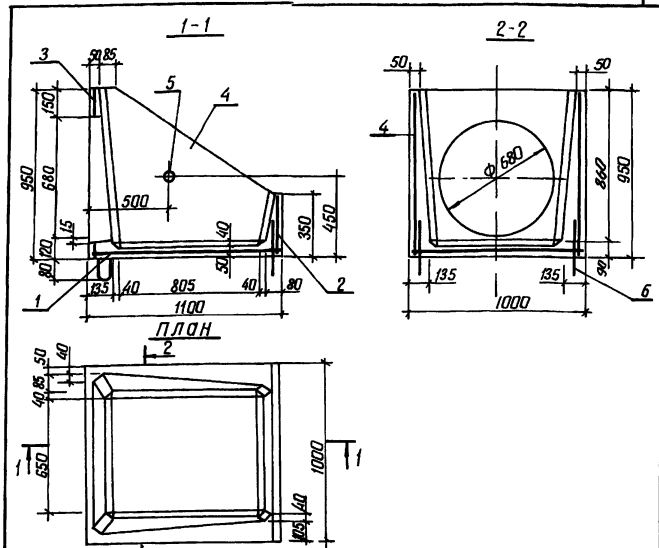
3 820-6 5/88 - 09 00 00 С6

Гаситель Т-10

Стадия: Масса
Лист: р
Листов: 358 / 1 20
Укр.гипр.об.хоз

Копировать *Федосюф* Формат Я4

Код	Зона	Лист	обозначение	наименование	кол	Примечание
				<u>Документация</u>		
A4			3.820-6.5/88-0000 00 10	Техническое описание		
A4			3.820-6.5/88-1000 00 06	Сборочный чертеж		
				<u>Сборочные единицы</u>		
				<u>Сетки арматурные</u>		
A4	1		3.820-6.5/88-10 01 00	С 12	1	
A4	2		3.820-6.5/88-10 02 00	С 13	1	
A4	3		3.820-6.5/88-10 03 00	С 14	1	
A4	4		3.820-6.5/88-10 04.00	С 15	2	
БЧ	5		3.820-6.5/88-10 05 00	Изделие закладное МН I		
				Труба $\Phi 50 \times 3,5$ ГОСТ 3262-75 В-95	2	0,46 кг
				<u>Детали</u>		
A4	6		3.820-6.5/88-06 00 01	Монтажная петля МПБ		
				Ф8А-Г ГОСТ 5781-82 В-680	3	
				<u>Материалы</u>		
				бетон тяжелый		
				класса В 15, F 150, W 4		0,22 м ³



ведомость расхода стали на элемент, кг

Марка элемента	Изделия арматурные				всего	изделия закладные		общий расход	
	Арматура класса					Труба	расход		
	А-I		Вр-I						
	ГОСТ 5781-82	ГОСТ 6727-80	ГОСТ 3262-75	ГОСТ 3262-75					
	ГО	ГО	ГО	ГО	ГО	ГО	ГО	ГО	
		2,6	2,6	7,5	7,5	10,1	0,5	0,5	10,6

Лист № 17 из 17. Подпись и дата: _____

Резерв	Улитченко	2008	10.08.08
Проб	Девяшкин	2008	10.08.08
Рук гр	Девяшкин	2008	10.08.08
ГЛП	Шофре	2008	10.08.08
Нач отп	Ильинская	2008	10.08.08
Н кант	Курбоцкая	2008	10.08.08

10026/2

3.820-6.5/88-10 00 00

Стальной лист листов

Р

1

Госитель го

УКРГИПРОВОДХОЗ

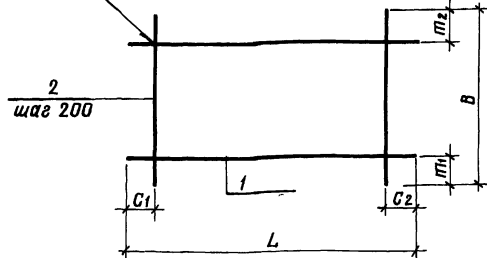
Копировал _____ Формат А4

Лист № 17 из 17. Подпись и дата: _____

Разработ	Полтепна	2008	10.08.08	3.820-6.5/88-10 00 00 06	Стальной лист	Масса	Масштаб
Проб	Девяшкин	2008	10.08.08				
Рук гр	Девяшкин	2008	10.08.08				
ГЛП	Шофре	2008	10.08.08				
Нач отп	Ильинская	2008	10.08.08				
Н кант	Курбоцкая	2008	10.08.08				
Госитель го					Р	500	1 20
					Лист	Листов	1
					УКРГИПРОВОДХОЗ		

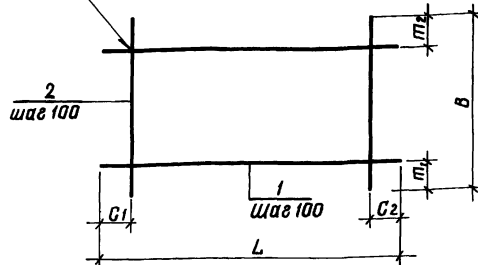
Копировал _____ Формат А4

ГОСТ 14098-85-К1-КТ



Марка	Размеры, мм						Масса, кг
	L	C1	C2	B	m1	m2	
КР1	420	10	10	60	10	10	0,15
КР2	420	10	10	110	10	10	0,24

ГОСТ 14098-85-К1-КТ



Марка	Размеры, мм						Масса, кг
	L	C1	C2	B	m1	m2	
C1	980	40	40	480	40	40	0,55
C2	1480	40	40	980	40	40	1,55

Формат	Зона	Поз	Обозначение	Наименование	Кол	Примечание
			3 820-6 5/88-06.01.00	КР1		
Б4	1		01	Ф5Вр-ГОСТ6727-80 с=420	2	0,06 кг
Б4	2		02	Ф5Вр-ГОСТ6727-80 с=60	3	0,01 кг
			3 820-6 5/88-08.01.00	КР2		
Б4	1		01	Ф6А-III ГОСТ5781-82 с=420	2	0,09 кг
Б4	2		02	Ф6А-III ГОСТ5781-82 с=110	3	0,02 кг

Разраб	Корменевский	С.С.	11.04.88
Проб	Попаленко	С.С.	12.04.88
Рук эр	Девяшин	С.С.	25.04.88
ГИП	Иоффе	С.С.	25.04.88
Изд. отд.	Исследовательский центр	С.С.	27.04.88
И контр.	Курбачкая	С.С.	28.04.88

3 820-6 5/88-06.01.00, 08.01.00		
Стадия	Масса	Масштаб
Р	см табл	—
Лист	Листов 1	
Укрепробводхоз		

Копировал Каториско Формат А4

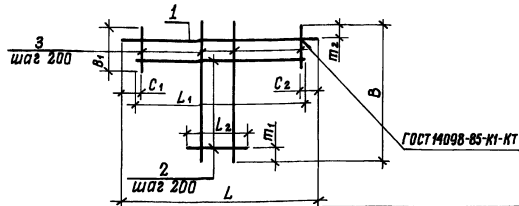
100 26 / 2

Формат	Зона	Поз	Обозначение	Наименование	Кол	Примечание
			3 820-6.5/88-01.01.00	C1		
Б4	1		01	Ф3Вр-ГОСТ6727-80 с=980	5	0,05 кг
Б4	2		02	Ф3Вр-ГОСТ6727-80 с=480	10	0,03 кг
			3 820-6 5/88-02.01.00	C2		
Б4	1		01	Ф3Вр-ГОСТ6727-80 с=1480	10	0,08 кг
Б4	2		02	Ф3Вр-ГОСТ6727-80 с=980	15	0,05 кг

Разраб	Корменевский	С.С.	11.04.88
Проб	Попаленко	С.С.	12.04.88
Рук эр	Девяшин	С.С.	25.04.88
ГИП	Иоффе	С.С.	25.04.88
Изд. отд.	Исследовательский центр	С.С.	27.04.88
И контр.	Курбачкая	С.С.	28.04.88

3 820-6 5/88-01.01.00, 02.01.00		
Стадия	Масса	Масштаб
Р	см табл	—
Лист	Листов 1	
Укрепробводхоз		

Копировал Каториско Формат А4



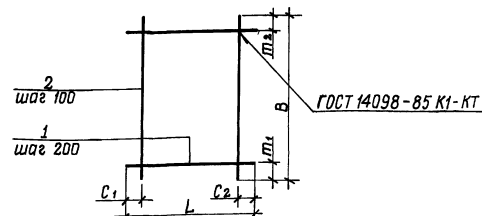
Марка	Размеры, мм							Масса, кг		
	L	C ₁	C ₂	L ₁	L ₂	B	m ₁		m ₂	B ₁
С3	1560	80	80	1450	230	1030	15	15	230	1,03
С4	2140	70	70	2020	480	1460	230	30	240	1,62
С5	2740	70	70	2620	220	1830	15	15	220	2,93

Формат	Зона	Поз	Обозначение	Наименование	Кол	Примечание
			3.820-6 5/88-03 01 00	С3		
Б4	1		01	φ4 Вр-I ГОСТ 6727-80 E=1560	1	0,15 кг
Б4	2		02	φ4 Вр-I ГОСТ 6727-80 E _{ср} =840	5	0,08 кг
Б4	3		03	φ4 Вр-I ГОСТ 6727-80 E _{ср} =620	8	0,06 кг
			3.820-6.5/88-04 01 00	С4		
Б4	1		01	φ4 Вр-I ГОСТ 6727-80 E=210	1	0,02 кг
Б4	2		02	φ4 Вр-I ГОСТ 6727-80 E _{ср} =1250	6	0,12 кг
Б4	3		03	φ4 Вр-I ГОСТ 6727-80 E _{ср} =850	Н	0,08 кг
			3.820-6 5/88-05 01 00	С5		
Б4	1		01	φ4 Вр-I ГОСТ 6727-80 E=2740	1	0,27 кг
Б4	2		02	φ4 Вр-I ГОСТ 6727-80 E _{ср} =1420	9	0,14 кг
Б4	3		03	φ4 Вр-I ГОСТ 6727-80 E _{ср} =1025	14	0,1 кг

Разработ	Морженевский	С.В.	03.04.88
Проб	Поталенко	С.В.	03.04.88
Рук эр	Девяшин	С.В.	03.04.88
ГИП	Шофре	С.В.	03.04.88
Нач отд	Писунчевский	С.В.	03.04.88
И контр	Курбацкая	С.В.	03.04.88

3 820 - 6 5 / 88 - 03 01 00 05 01 00		
Стандия	Масса	Масштаб
Р	см табл	-
Лист Листов 1		
Укр.гипр.проводхоз		

Копировал *Мас* Формат #4



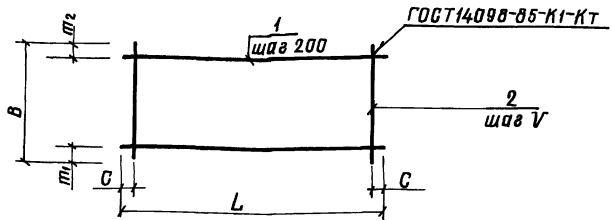
Марка	Размеры, мм					Масса, кг	
	L	C ₁	C ₂	B	m ₁		m ₂
С6	440	70	70	480	70	10	0,49
С7	480	40	40	720	60	60	0,83
С8	420	60	60	680	70	10	0,68

Формат	Зона	Поз	Обозначение	Наименование	Кол	Примечание
			3.820-6 5/88 - 06 02 00	С6		
Б4	1		01	φ5 Вр-I ГОСТ 6727-80 E=440	3	0,07 кг
Б4	2		02	φ5 Вр-I ГОСТ 6727-80 E=480	4	0,07 кг
			3.820-6 5/88-06 03 00	С7		
Б4	1		01	φ5 Вр-I ГОСТ 6727-80 E=480	4	0,07 кг
Б4	2		02	φ5 Вр-I ГОСТ 6727-80 E=720	5	0,11 кг
			3.820-6.5/88-07 02 00	С8		
Б4	1		01	φ5 Вр-I ГОСТ 6727-80 E=420	4	0,07 кг
Б4	2		02	φ5 Вр-I ГОСТ 6727-80 E=680	4	0,1 кг

Разработ	Морженевский	С.В.	03.04.88
Проб	Поталенко	С.В.	03.04.88
Рук эр	Девяшин	С.В.	03.04.88
ГИП	Шофре	С.В.	03.04.88
Нач отд	Писунчевский	С.В.	03.04.88
И контр	Курбацкая	С.В.	03.04.88

10026/2		
3 820 - 6 5 / 88 - 06 02 00, 06 03 00, 07 02 00		
Стандия	Масса	Масштаб
Р	см табл	-
Лист Листов 1		
Укр.гипр.проводхоз		

Копировал *Мас* Формат #4



Марка	Размеры в мм						Масса кг
	L	C	B	m ₁	m ₂	V	
С9	440	70	930	120	10	100	1,3
С10	480	15	960	80	80	150	1,3
С11	420	60	1230	130	100	100	1,8

Формат	Зона	Паз	Обозначение	Наименование	Кол	Примечание
			3,820-6 5/88 - 08,02,00	<u>С9</u>		
Б4	1		01	ФБА-III ГОСТ5781-82 С=440	5	0,1кг
Б4	2		02	ФБА-III ГОСТ5781-82 С=930	4	0,2кг
			3 820-6.5/88 - 08,03,00	<u>С10</u>		
Б4	1		01	ФБА-III ГОСТ5781-82 С=480	5	0,1кг
Б4	2		02	ФБА-III ГОСТ5781-82 С=960	4	0,2кг
			3 820-6 5/88 - 09,01,00	<u>С11</u>		
Б4	1		01	ФБА-III ГОСТ5781-82 С=420	6	0,1кг
Б4	2		02	ФБА-III ГОСТ5781-82 С=1230	4	0,3кг

Инд №-паза, Подпись и дата

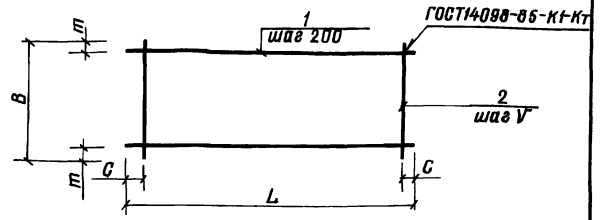
Исполнитель: Николаев А.И.
 Проверил: Потапенко В.В.
 Рук. гр. Давышин В.В.
 ГИП: Иофане В.В.
 Нач. отд. Писичневский А.А.
 И.контр. Курбачка К.К.

3 820-6 5/88-0802 00,08 03 00,09 01 00

Сетка арматурная С
(С9 С11)

p	см табл	—

Укрупн. проводхоз



Марка	Размеры в мм					Масса кг
	L	C	B	m	V	
С12	1080	40	980	90	200	2,2
С13	980	90	330	15	150	0,85

Формат	Зона	Паз	Обозначение	Наименование	Кол	Примечание
			3 820-6.5/88 - 10,01,00	<u>С12</u>		
Б4	1		01	Ф5Вр-I ГОСТ6727-80 С=1080	5	0,2кг
Б4	2		02	Ф5Вр-I ГОСТ6727-80 С=980	6	0,2кг
			3,820-6 5/88 - 10,02,00	<u>С13</u>		
Б4	1		01	Ф5Вр-I ГОСТ6727-80 С=980	3	0,2кг
Б4	2		02	Ф5Вр-I ГОСТ6727-80 С=330	5	0,05кг

Инд №-паза, Подпись и дата

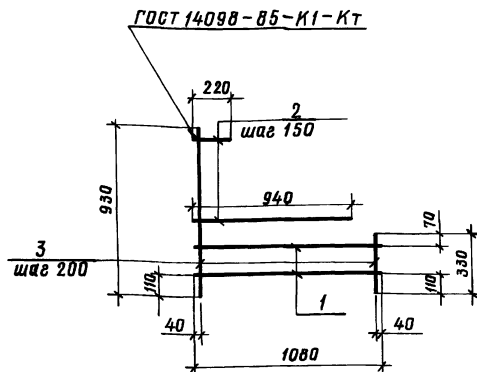
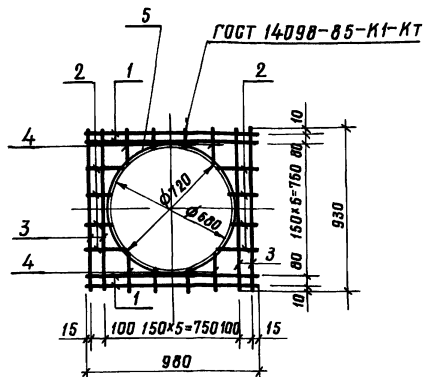
Исполнитель: Николаев А.И.
 Проверил: Потапенко В.В.
 Рук. гр. Давышин В.В.
 ГИП: Иофане В.В.
 Нач. отд. Писичневский А.А.
 И.контр. Курбачка К.К.

3 820-6.5/88 - 1001 00, 1002 00

Сетка арматурная С
(С12, С13)

p	см табл	—

Укрупн. проводхоз



Формат Зона	Поз	Обозначение	Наименование	Кол	Приме- чание
		3 820-6 5/88-10 03 00	C14		
Б4	1	01	φ 58p-IГОСТ6727-80 c=980	4	0,2 кг
Б4	2	02	φ 58p-IГОСТ6727-80 cр=190	8	0,03 кг
Б4	3	03	φ 58p-IГОСТ6727-80 c=930	4	0,1 кг
Б4	4	04	φ 58p-IГОСТ6727-80 cр=150	8	0,03 кг
Б4	5	05	φ 8A-IГОСТ5781-82 c=4530	1	1,8 кг

Формат Зона	Поз	Обозначение	Наименование	Кол	Приме- чание
		3.820-6.5/88-10 04 00	C15		
Б4	1	01	φ 58p-IГОСТ6727-80 c=1080	2	0,2 кг
Б4	2	02	φ 58p-IГОСТ6727-80 cр=580	4	0,09 кг
Б4	3	03	φ 58p-IГОСТ6727-80 cр=630	6	0,1 кг

Имя № табл. Подпись и дата

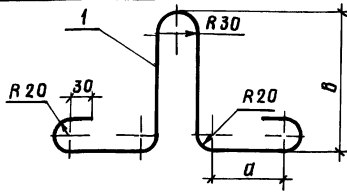
Имя № табл.	Подпись и дата	Имя № табл.	Подпись и дата	Имя № табл.	Подпись и дата	Имя № табл.	Подпись и дата	Имя № табл.	Подпись и дата
Израб	И.И.И.	И.И.И.	И.И.И.	И.И.И.	И.И.И.	И.И.И.	И.И.И.	И.И.И.	И.И.И.
Проб	И.И.И.	И.И.И.	И.И.И.	И.И.И.	И.И.И.	И.И.И.	И.И.И.	И.И.И.	И.И.И.
Рук эр	И.И.И.	И.И.И.	И.И.И.	И.И.И.	И.И.И.	И.И.И.	И.И.И.	И.И.И.	И.И.И.
ГИП	И.И.И.	И.И.И.	И.И.И.	И.И.И.	И.И.И.	И.И.И.	И.И.И.	И.И.И.	И.И.И.
Нач отс	И.И.И.	И.И.И.	И.И.И.	И.И.И.	И.И.И.	И.И.И.	И.И.И.	И.И.И.	И.И.И.
И контр	И.И.И.	И.И.И.	И.И.И.	И.И.И.	И.И.И.	И.И.И.	И.И.И.	И.И.И.	И.И.И.
		3 820-6 5/88 - 10 03 00		Стадия	Масса	Масштаб			
		Сетка арматурная C14	ρ	3,48	—				
			Лист	Листов	1				
			Укреприводхоз						

Копировал И.И.И. Формат А4

Имя № табл. Подпись и дата

Имя № табл.	Подпись и дата	Имя № табл.	Подпись и дата	Имя № табл.	Подпись и дата	Имя № табл.	Подпись и дата	Имя № табл.	Подпись и дата
Израб	И.И.И.	И.И.И.	И.И.И.	И.И.И.	И.И.И.	И.И.И.	И.И.И.	И.И.И.	И.И.И.
Проб	И.И.И.	И.И.И.	И.И.И.	И.И.И.	И.И.И.	И.И.И.	И.И.И.	И.И.И.	И.И.И.
Рук эр	И.И.И.	И.И.И.	И.И.И.	И.И.И.	И.И.И.	И.И.И.	И.И.И.	И.И.И.	И.И.И.
ГИП	И.И.И.	И.И.И.	И.И.И.	И.И.И.	И.И.И.	И.И.И.	И.И.И.	И.И.И.	И.И.И.
Нач отс	И.И.И.	И.И.И.	И.И.И.	И.И.И.	И.И.И.	И.И.И.	И.И.И.	И.И.И.	И.И.И.
И контр	И.И.И.	И.И.И.	И.И.И.	И.И.И.	И.И.И.	И.И.И.	И.И.И.	И.И.И.	И.И.И.
		3 820-6 5/88 - 10 04 00		Стадия	Масса	Масштаб			
		Сетка арматурная C15	ρ	1,36	—				
			Лист	Листов	1				
			Укреприводхоз						

Копировал И.И.И. Формат А4



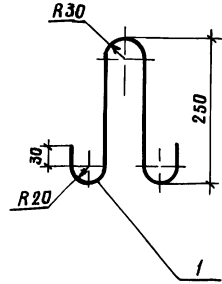
Марка	Размеры, мм		Масса, кг
	a	b	
МП1	90	120	0,15
МП2	120	120	0,29
МП3	90	130	0,15
МП4	120	130	0,30
МП5	50	180	0,28

Формат	Зона	Поз	Обозначение	Наименование	Кол	Примечание
			3.820-6 5/88-01 00 01	МП 1		
64	1			Ø6А-ГОСТ5781-82 ℓ=670	1	0,15 кг
			3 820 -6.5/88-02 00 01	МП 2		
64	1			Ø8А-ГОСТ5781-82 ℓ=730	1	0,29 кг
			3.820-6 5/88-03 00 01	МП 3		
64	1			Ø6А-ГОСТ5781-82 ℓ=690	1	0,15 кг
			3 820-6 5/88-04 00 01	МП 4		
64	1			Ø8А-ГОСТ5781-82 ℓ=750	1	0,30 кг
			3 820-6 5/88-08 00 01	МП 5		
64	1			Ø8А-ГОСТ5781-82 ℓ=710	1	0,28 кг

Изм № табл. Подпись и дата. Взам инв №

Разработ	Корженевский	С/К	13.04.88	3 820 -6 5/88 -01 00 01 04 00 01,08 00 01	Станд. Масса	Масштаб
Пров	Вотыпенко	С/К	16.04.88			
Рук.вр	Давышин	С/К	25.04.88			
Г/ИП	Исафев	С/К	27.04.88			
Нач.отдел	Исафев	С/К	27.04.88			
И.контр.	Курбачкая	С/К	28.04.88			
Монтажная петля МП (МП1 . МП5)				ρ	См	—
				лист	лист	1
				Укрейприводхоз		

Копировал А.И.Смирнов Формат А4



Формат	Зона	Поз	Обозначение	Наименование	Кол	Примечание
			3 820-6.5/88-06 00 01	МП 6		
64	1			Ø8А-ГОСТ5781-82 ℓ=680	1	0,27 кг

Изм № табл. Подпись и дата. Взам инв №

Разработ	Корженевский	С/К	13.04.88	3 820 -6 5/88 -06 00 01	Станд. Масса	Масштаб
Пров	Вотыпенко	С/К	16.04.88			
Рук.вр	Давышин	С/К	25.04.88			
Г/ИП	Исафев	С/К	27.04.88			
Нач.отдел	Исафев	С/К	27.04.88			
И.контр.	Курбачкая	С/К	28.04.88			
Монтажная петля МП 6				ρ	0,25	—
				лист	лист	1
				Укрейприводхоз		

Копировал А.И.Смирнов Формат А4