

ТИПОВОЙ ПРОЕКТ
902-2-475.89

ОТСТОЙНИКИ КАНАЛИЗАЦИОННЫЕ
РАДИАЛЬНЫЕ ВТОРИЧНЫЕ
ИЗ СБОРНОГО ЖЕЛЕЗОБЕТОНА
ДИАМЕТРОМ 30 м

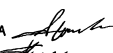

АЛЬБОМ 5

ПЕРЕЧЕНЬ АЛЬБОМОВ

- АЛЬБОМ 1 ПЗ ПОЯСНИТЕЛЬНАЯ ЗАПИСКА
АЛЬБОМ 2 ТХ ТЕХНОЛОГИЧЕСКИЕ РЕШЕНИЯ
ЭМ ЭЛЕКТРОТЕХНИЧЕСКИЕ РЕШЕНИЯ
АЛЬБОМ 3 КЖ КОНСТРУКЦИИ ЖЕЛЕЗОБЕТОННЫЕ
КМ КОНСТРУКЦИИ МЕТАЛЛИЧЕСКИЕ
АЛЬБОМ 4 КЖ.И. СТРОИТЕЛЬНЫЕ ИЗДЕЛИЯ
АЛЬБОМ 5 НО НЕСТАНДАРТИЗИРОВАННОЕ ОБОРУДОВАНИЕ
АЛЬБОМ 6 СО СПЕЦИФИКАЦИИ ОБОРУДОВАНИЯ
АЛЬБОМ 7 ВМ ВЕДОМОСТИ ПОТРЕБНОСТИ В МАТЕРИАЛАХ
АЛЬБОМ 8 С СМЕТЫ

РАЗРАБОТАН
ИНСТИТУТОМ
„МОСВОДОКАНАЛИПРОЕКТ“

ГЛАВНЫЙ ИНЖЕНЕР ИНСТИТУТА
ГЛАВНЫЙ ИНЖЕНЕР ПРОЕКТА

 Д. Д. СОКОЛИН
 В. К. КАЗАНОВ

УТВЕРЖДЕН РАСПОРЯЖЕНИЕМ МОСГОРИСПОЛКОМА
ОТ 09.10 1989 Г. № 2147р

ВВЕДЕН В ДЕЙСТВИЕ ПРИКАЗОМ ПО ОБЪЕДИНЕНИЮ
„МОСВОДОКАНАЛ“ ОТ 16.10 1989 Г. № 446

Наименование	Обозначение чертёжа	№№ стр.
1	2	3
Титульный лист		1
Содержание альбома		2
Зятвор плоский регулирующий с водосливом шириной 800 мм		
Ведомость покупных изделий	1Ф. 956.00.0008П	3
Зятвор плоский регулирующий с водосливом шириной 800мм. Спецификация лист 1÷2	1Ф. 956.00.000	3
Зятвор плоский регулирующий с водосливом шириной 800мм лист 1	1Ф. 956.00.000СБ	4
лист 2		5
Рамя. Спецификация лист 1÷2	1Ф. 956.01.000	5
Рамя	1Ф. 956.01.000СБ	6
Корпус рамы	1Ф. 956.01.100СБ	7
Корпус рамы. Спецификация	1Ф. 956.01.100	7
Направляющая	1Ф. 956.01.101	7
Стенка	1Ф. 956.01.102	8
Анкер	1Ф. 956.01.103	8
Поперечина	1Ф. 956.01.001	8
Вставка	1Ф. 956.01.002	8
Анкер	1Ф. 956.01.003	9
Щит с водосливом. Спецификация	1Ф. 956.02.000	9
Щит с водосливом	1Ф. 956.02.000СБ	9
Лист	1Ф. 956.02.001	9
Ребро	1Ф. 956.02.002	10
Полоса	1Ф. 956.02.003	10
Чушка	1Ф. 956.02.004	10
Втулка кулачковая	1Ф. 956.03.001	10
Подпятник. Спецификация лист 1÷2	1Ф. 956.03.000	11
Подпятник	1Ф. 956.03.000СБ	11
Основание	1Ф. 956.03.100СБ	12
Основание. Спецификация	1Ф. 956.03.100	12
Корпус. Спецификация	1Ф. 956.03.200	12
Корпус	1Ф. 956.03.200СБ	13
Фланец	1Ф. 956.03.201	13
Обечайка	1Ф. 956.03.202	13
Фланец	1Ф. 956.03.203	14
Гайка	1Ф. 956.03.002	14
Колпак. Спецификация	1Ф. 956.04.000	14
Колпак	1Ф. 956.04.000СБ	14
Фланец	1Ф. 956.04.001	15
Штанга винтовая	1Ф. 956.00.001	15
Ось	1Ф. 956.00.002	15
Ограждение	1Ф. 957.00.001	15
Зятвор плоский поверхностный 1200х1000	1Ф. 957.00.000СБ	16
Зятвор плоский поверхностный 1200х1000. Спецификация лист 1÷2	1Ф. 957.00.000	17
Щит	1Ф. 957.01.000СБ	17
Щит. Спецификация	1Ф. 957.01.000	18
Металлоконструкция щита. Спецификация	1Ф. 957.01.100	18
Металлоконструкция щита	1Ф. 957.01.100СБ	18
Ригель	1Ф. 957.01.101	19

1	2	3
Ребра	1Ф. 957.01.102	19
Уплотнение	1Ф. 957.01.001	19
Полоса	1Ф. 957.01.002	19
Рамя зятвера	1Ф. 957.02.000СБ	20
Рамя. Спецификация лист 1÷2	1Ф. 957.02.000	21
Поперечина	1Ф. 957.02.001	21
Направляющая	1Ф. 957.02.002	21
Анкер	1Ф. 957.02.003	22
Чугольник	1Ф. 957.02.004	22
Полоса	1Ф. 957.02.005	22
Уплотнение	1Ф. 957.02.006	22
Привод ручной. Спецификация	1Ф. 957.03.000	23
Привод ручной	1Ф. 957.03.000СБ	23
Мяховик	1Ф. 957.03.001	23
Гайка подъемная	1Ф. 957.03.002	23
Шпилька	1Ф. 957.03.003	24
Пластина верхняя	1Ф. 957.03.004	24
Пластина нижняя	1Ф. 957.03.005	24
Штанга винтовая	1Ф. 957.00.002	24
Палец	1Ф. 957.00.003	25
Устройство для сигнализатора уровня осадка. Спецификация	ЗР. 94.000	25
Скоба закладная. Спецификация	ЗР. 94.100	25
Скоба закладная	ЗР. 94.100СБ	25
Устройство для сигнализатора уровня осадка	ЗР. 94.000СБ	26
Упор	ЗР. 94.101	27
Шпилька	ЗР. 94.102	27
Скоба	ЗР. 94.103	27
Приним. Спецификация	ЗР. 94.200	27
Приним	ЗР. 94.200СБ	28
Полоса	ЗР. 94.201	28
Патрубок закладной	ЗР. 94.001	28
Тройник косой 45° 630х10-820х10 Спецификация	6С. 53.49.000	28
Тройник косой 45° 630х10-820х10	6С. 53.49.000СБ	29
Патрубок	6С. 53.49.001	29
Патрубок 2030х10	6С. 70.46.000	29
Чувельник	1Ф. 958.101	29
Зятвор шандорный 1200х1000	1Ф. 958.000СБ	30
Зятвор шандорный 1200х1000. Спецификация	1Ф. 958.000	31
Брусек	1Ф. 958.001	31
Рамя. Спецификация	1Ф. 958.100	31
Дуга	1Ф. 958.101	31
Рамя	1Ф. 958.100СБ	32
Лук- л03 л1	9К. 109.000СБ	33
Лук- л03 л1. Спецификация	9К. 109.000	33
Зяглышка	9К. 109.001	33
Прокладка	9К. 109.002	33
Патрубок закладной	9К. 109.100СБ	34
Патрубок закладной. Спецификация	9К. 109.100	34
Фланец	9К. 109.101	34

Типовой проект 902-2-475.80
Альбом 5

№ строки	Наименование	Код ОКП	Обозначение документа на поставку	Поставщик	Куда входит (обозначение)	Количество			Примечание
						На изделие	В комплекты	На регу-лир.	
1	Подшипник 8113		ГОСТ 6874-75		1Ф.956.01.300	1		1	
2	Масленка 1 246		ГОСТ 19853-74		1Ф.956.01.300	1		1	
3	Кольцо С1781-64-Б		ГОСТ 6308-71			2		2	
4	Болт М6х16.58.096		ГОСТ 7798-70			4		4	
5	М6х35.58.096					4		4	
6	М12х40.58.096					20		20	
7	М12х130.58.096					2		2	
8	Гайка М6.58.096		ГОСТ 5915-70			4		4	
9	М12.58.096					30		30	
10	Винт М4х12.58.096		ГОСТ 1477-84			2		2	
11	Шайба 12.65Г		ГОСТ 6402-70			4		4	
12	Шпилька М12-Вх50.58.096		ГОСТ 22032-76			8		8	
13	Ш.плит 6,3х50-001		ГОСТ 397-79			2		2	
14									
15									
16									
17									
18									
19									
20									
21									
22									
23									
24									

Имя и фамилия, Подпись и дата

				1Ф.956.00.0008П			
Имя	Фамилия	Подп.	Дата	Затвор плоский регулирующийся с приводом шириной 800мм	Лист	Лист	Листов
Проб.	Пеняров			Мособлэканмашпроект	VI	1	7
И.контр.	Третьяков			Ведомость покупных изделий	Отдел №5		
И.контр.	Куйбышев				Формат А3		

Формат	Зона	Пов.	Обозначение	Наименование	Кол.	Примечание
				<u>Документация</u>		
А3			1Ф.956.00.000СБ	Сборочный чертёж		*1А2,А3
А3			1Ф.956.00.000ВП	Ведомость покупных изделий		
				<u>Сборочные единицы</u>		
А4		1	1Ф.956.01.000	Рама	1	
А4		2	1Ф.956.02.000	Щит сводосливом	1	
А4		3	1Ф.956.03.000	Подпятник	1	
А4		4	1Ф.956.04.000	Колпак	1	
				<u>Детали</u>		
А4		5	1Ф.956.00.001	Штанга винтовая	1	
А4		6	1Ф.956.00.002	Ось	1	
				<u>Стандартные изделия</u>		
		7		Болт М6х16.58.096 ГОСТ 7798-70	4	
		8		Болт М6х35.58.096 ГОСТ 7798-70	4	

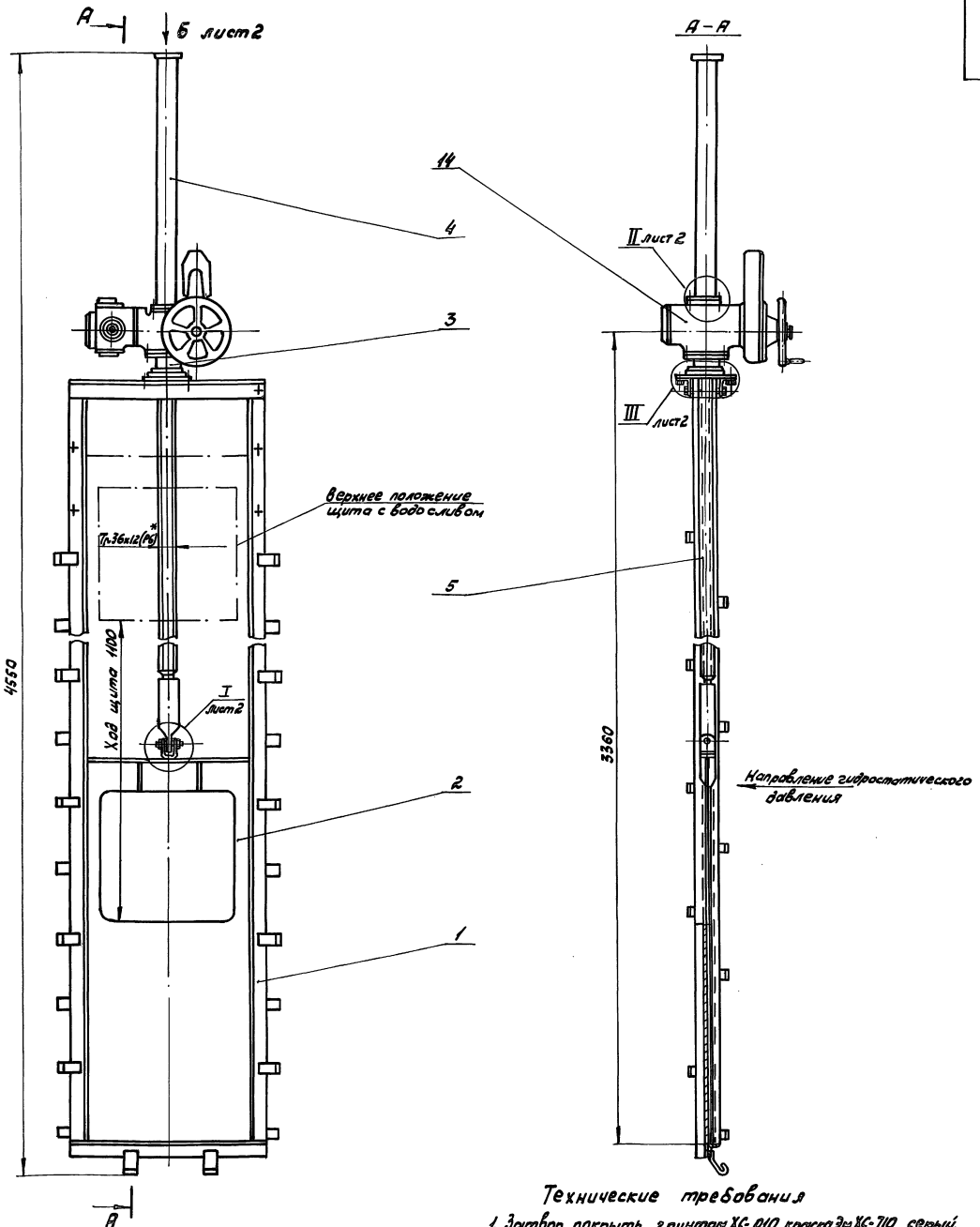
Имя и фамилия, Подпись и дата

				1Ф.956.00.000			
Имя	Фамилия	Подп.	Дата	Затвор плоский регулирующийся сводосливом шириной 800мм	Лист	Лист	Листов
Проб.	Пеняров			Мособлэканмашпроект	VI	1	2
И.контр.	Третьяков			Ведомость покупных изделий	Отдел №5		
И.контр.	Куйбышев				Формат А3		

Формат	Зона	Пов.	Обозначение	Наименование	Кол.	Примечание
				Гайка М6.5.096 ГОСТ 5915-70	4	
				Гайка М12.5.096 ГОСТ 5915-70	4	
				Шайба 12.65Г.09 ГОСТ 6402-70	4	
				Шпилька М12-Вх50.58.096 ГОСТ 22032-76	4	
				Ш.плит 6,3х50-001 ГОСТ 397-79	2	
				<u>Покупные изделия</u>		
				Электропривод Б099.098-07М	1	по тупо-электров. привод

Имя и фамилия, Подпись и дата

				1Ф.956.00.000			
Имя	Фамилия	Подп.	Дата	Затвор плоский регулирующийся сводосливом шириной 800мм	Лист	Лист	Листов
Проб.	Пеняров			Мособлэканмашпроект	VI	1	2
И.контр.	Третьяков			Ведомость покупных изделий	Отдел №5		
И.контр.	Куйбышев				Формат А3		



Техническая характеристика

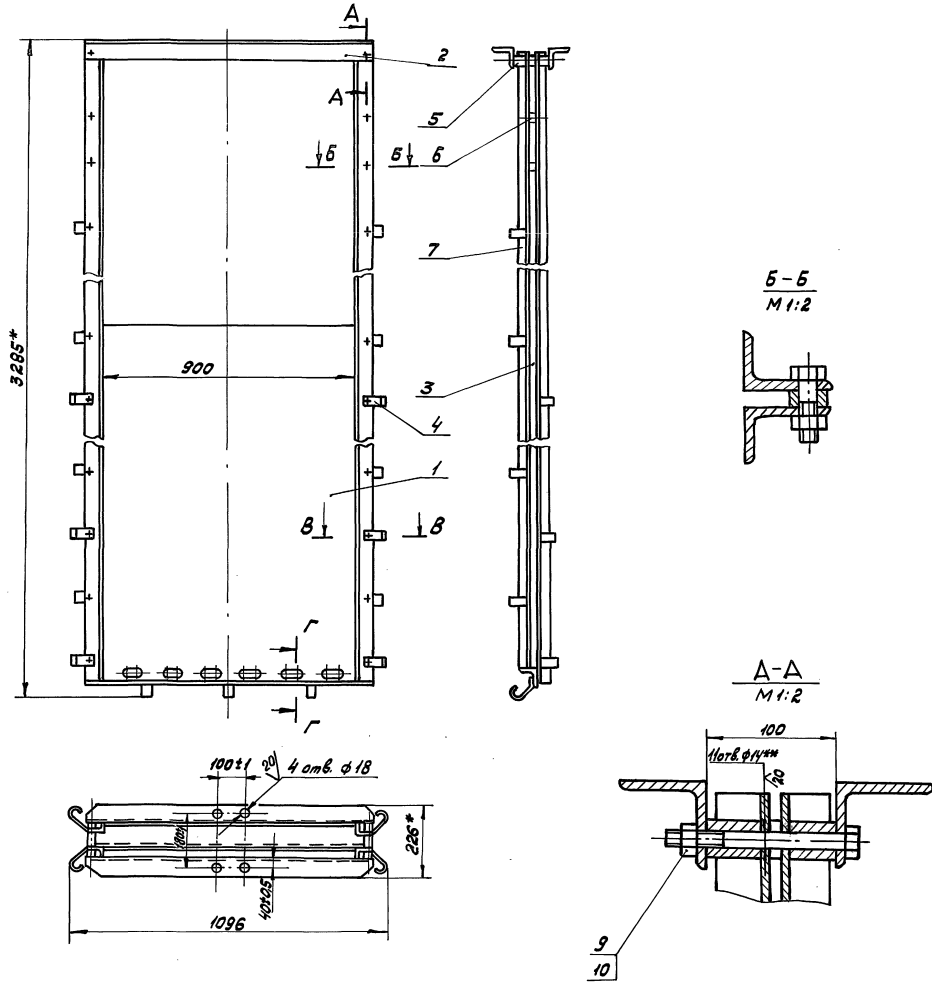
Тип затвора	Плоский с двумя шпильками водослива без специальных уплотнительных устройств
Ширина водослива	800 мм
Ход подвижного водослива	1100 мм
Направление гидростатического давления	одностороннее по стрелке
Общее давление на щит в его верхнем положении	5880Н
Тип привода	6099-098-07М
Время необходимое для полного подъема или опускания щита	1,7 мин.
Максимальное усилие на рукоятке	118Н

Технические требования

1. Затвор покрыть грунтом ХС-010, краской эм. ХС-710, серией, лак ХС-76 Ту в гост 9355-81 кругом за исключением обрабатываемых и сопрягающихся поверхностей, а также поверхностей соприкасающихся со шпальным бетоном.
2. Для трущихся деталей подземного механизма следует применять смазку ЦИАТИМ-203 гост 8773-73.
3. Размеры для справок.

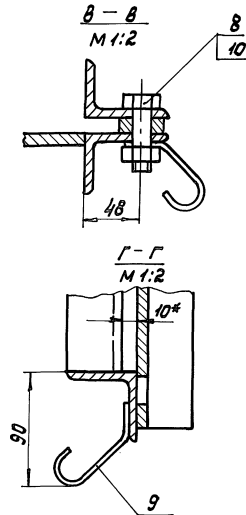
				1Ф.956.00.000 СБ				
Изм	Лист	№ док.	Подп.	Дата	Затвор плоский регулирующийся водосливом шириной 800мм	Лист	Масса	Масштаб
	II						303	1:10
Разраб.	Ковалев	38-5		2002		Лист I	Листов 2	
Пров.	Левинев			2002				Модификация/Проект Отдел №5
Н. контр.	Третьяков	3/1		5.07.03				
Утв.	Кузнецов							

ИЗМ. и подп. (подпись и дата) (фамилия, имя, отчество) (подпись и дата)



- 1* Размеры для справок.
- 2.** Разметить по корпусу рамы 19.956.01.100.
3. Н14, н14 ± 17¹⁴.
4. Шероховатость обрабатываемых поверхностей деталей без чертежа - V.

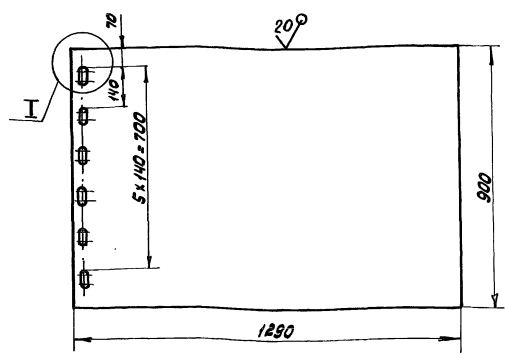
Изм. в проект. Технические и чертежные условия № 19.956.01.000СБ. Изм. в проект. Технические и чертежные условия № 19.956.01.000СБ.



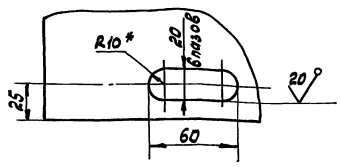
19.956.01.000СБ			
Изм. №	Деталь	Дата	Лист
1	Рама	28.07.88	1
2	Проб. Пленка	28.07.88	1
Рама			
И.контр. Третьяков		5.09.89	Лист 1 из 1
И.в. Кудряшев		7.09.89	Материалы
			Масса 14,5
			Масштаб 1:10
			Отдел № 5
			Формат А2

Типовой проект 902-2-475.89
Р.16.50м 5

1Ф.956.01.102



I повернуто
М 1:2



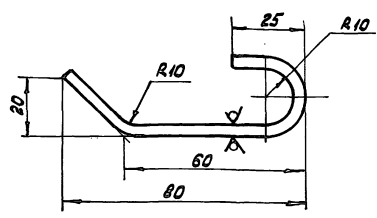
H14, h14, ± 1714
2

1Ф.956.01.102

Им. Лист	№ докум.	Подп.	Дата	Лист	Масса	Масштаб
Разраб.	Ковалев	И.И.	14.07.79			
Проб.	Пендерева	В.В.	18.02.79	лист		листов 1
И.контр. Третьяков				лист	Масштаб	

Стенка
Б-6 гост 19903-74
в ст. 3 сп гост 14637-79
Мосводоканализпроект
Отдел №5
Формат А4

1Ф.956.01.103



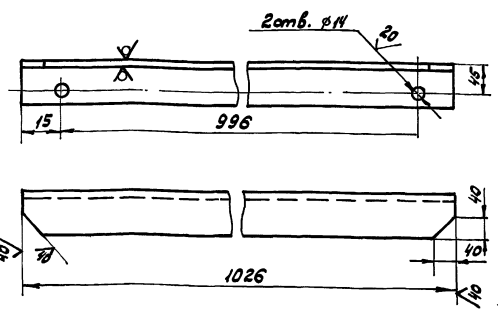
- H14, h14, ± 1714
2
- Развернутая длина L=120 мм.

1Ф.956.01.103

Им. Лист	№ докум.	Подп.	Дата	Лист	Масса	Масштаб
Разраб.	Ковалев	И.И.	14.07.79			
Проб.	Пендерева	В.В.	18.02.79	лист		листов 1
И.контр. Третьяков				лист	Масштаб	

Анкер
Б-2 4x20 гост 103-76
в ст. 3 сп гост 535-79
Мосводоканализпроект
Отдел №5
Формат А4

1Ф.956.01.001



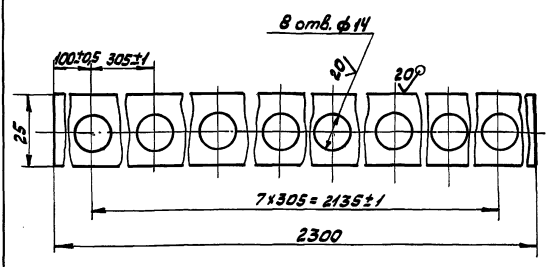
H14, h14, ± 1714
2

1Ф.956.01.001

Им. Лист	№ докум.	Подп.	Дата	Лист	Масса	Масштаб
Разраб.	Ковалев	И.И.	14.07.79			
Проб.	Пендерева	В.В.	18.02.79	лист		листов 1
И.контр. Третьяков				лист	Масштаб	

Поперечина
Б3хБ3х6-В-гост 8509-86
в ст. 3 сп гост 535-79
Мосводоканализпроект
Отдел №5
Формат А4

2Ф.956.01.002



H14, h14, ± 1714
2

1Ф.956.01.002

Им. Лист	№ докум.	Подп.	Дата	Лист	Масса	Масштаб
Разраб.	Ковалев	И.И.	14.07.79			
Проб.	Пендерева	В.В.	18.02.79	лист		листов 1
И.контр. Третьяков				лист	Масштаб	

Вставка
Б-10 гост 19903-74
в ст. 3 сп гост 14637-79
Мосводоканализпроект
Отдел №5
Формат А4

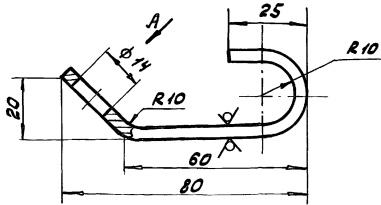
Им. Лист, № докум., Подп., Дата
Разраб. Ковалев И.И. 14.07.79
Проб. Пендерева В.В. 18.02.79
И.контр. Третьяков В.В. 5.02.81

Им. Лист, № докум., Подп., Дата
Разраб. Ковалев И.И. 14.07.79
Проб. Пендерева В.В. 18.02.79
И.контр. Третьяков В.В. 5.02.81

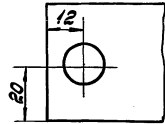
Типовой проект 902-2-175.89
А.165см 5

19.956.01.003

20/ (✓)



Вид А повернуто



1. Н14, h14, ± 17/14.
2. Развернутая длина L = 120 мм.

19.956.01.003

Изм.	Лист	№ докум.	Подп.	Дата	Анкер	Лист	Масса	Масштаб
Разраб.	Ковалев	И.И.	И.И.	12.02.89		И	0,12	1:1
Проб.	Пендерева	Л.И.	Л.И.	12.02.89	Лист	Листов	1	
Н. контр.	Третьяков	С.Л.	С.Л.	5.01.89	Полоса	Б-2 4x10 ГОСТ 535-76	МособлоканалНИИпроект	Отдел № 5

Формат А4

Формат	Лист	№ док.	Обозначение	Наименование	Кол.	Примечание
				Документация		
А4			19.956.02.000 СБ	Сборочный чертеж		
				Детали		
А4	1	19.956.02.001		Лист	1	
А4	2	19.956.02.002		Ребро	4	
А4	3	19.956.02.003		Полоса	1	
А4	4	19.956.02.004		Ушко	1	

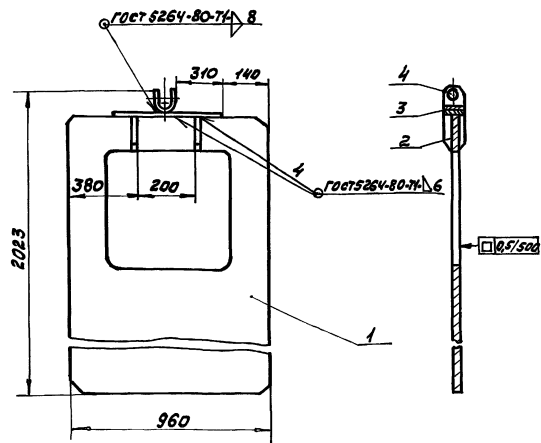
Изм. Лист № докум. Подп. Дата
Разраб. Ковалев И.И. 12.02.89
Проб. Пендерева Л.И. 12.02.89
Н. контр. Третьяков С.Л. 5.01.89
Итв. Кудышев С.В. 9.02.89

19.956.02.000

Изм.	Лист	№ докум.	Подп.	Дата	Цум с водосливом	Лист	Листов	Масштаб
Разраб.	Ковалев	И.И.	И.И.	12.02.89		И	68	1:10
Проб.	Пендерева	Л.И.	Л.И.	12.02.89	Лист	Листов	1	
Н. контр.	Третьяков	С.Л.	С.Л.	5.01.89	Лист	Б-5 ГОСТ 19903-74	МособлоканалНИИпроект	Отдел № 5

Формат А4

19.956.02.000 СБ



Н14, h14, ± 17/14

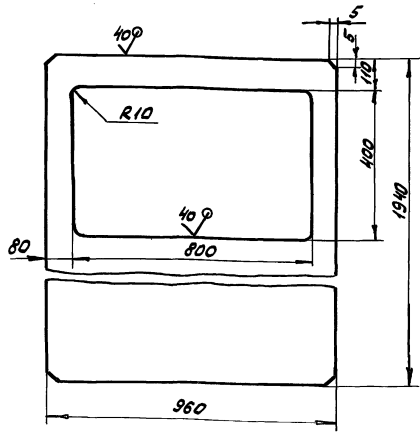
19.956.02.000 СБ

Изм.	Лист	№ докум.	Подп.	Дата	Цум с водосливом	Лист	Листов	Масштаб
Разраб.	Ковалев	И.И.	И.И.	12.02.89		И	71,5	1:10
Проб.	Пендерева	Л.И.	Л.И.	12.02.89	Лист	Листов	1	
Н. контр.	Третьяков	С.Л.	С.Л.	5.01.89	МособлоканалНИИпроект	Отдел № 5		

Формат А4

19.956.02.001

(✓)



Н14, h14, ± 17/14

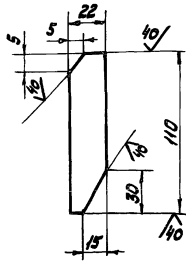
19.956.02.001

Изм.	Лист	№ докум.	Подп.	Дата	Цум с водосливом	Лист	Листов	Масштаб
Разраб.	Ковалев	И.И.	И.И.	12.02.89		И	68	1:10
Проб.	Пендерева	Л.И.	Л.И.	12.02.89	Лист	Листов	1	
Н. контр.	Третьяков	С.Л.	С.Л.	5.01.89	Лист	Б-5 ГОСТ 19903-74	МособлоканалНИИпроект	Отдел № 5

Копировал В.А. 23986-05 10 формат А4

1 Ф. 956.02.002

(√) А



$h_{14} \pm \frac{1714}{2}$

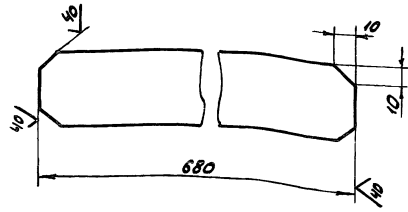
1 Ф. 956.02.002

Изм. Лист № докум.	Подп.	Дата	Имя	Лит.	Масса	Масштаб	Лист	
							И	Листов 1
Разр. Ковалев	24.02.89	28.02.89	С.И.	И	0.1	1:2	Лист	Листов 1
Проб. Пендерева							Мособлканалпроект	Отдел №5
Н.контр. Третьяков	3.09.89						Полоса 6-2-6x22 ГОСТ 103-76	в Ст. 3сп ГОСТ 535-79

Формат А4

1 Ф. 956.02.003

(√) А



$h_{14} \pm \frac{1714}{2}$

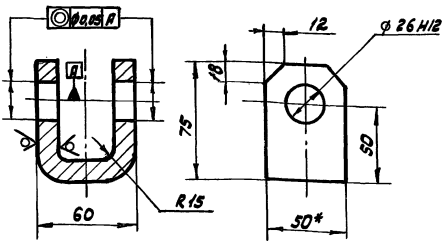
1 Ф. 956.02.003

Изм. Лист № докум.	Подп.	Дата	Имя	Лит.	Масса	Масштаб	Лист	
							И	Листов 1
Разр. Ковалев	24.02.89	28.02.89	С.И.	И	2.15	1:2	Лист	Листов 1
Проб. Пендерева							Мособлканалпроект	Отдел №5
Н.контр. Третьяков	3.09.89						Полоса 6-2-8x50 ГОСТ 103-76	в Ст. 3сп ГОСТ 535-79

Формат А4

100 20 956 004

20 (√)



1. Развернутая длина L = 156 мм
2. * Размер для справок.
3. $h_{14} \pm \frac{1714}{2}$

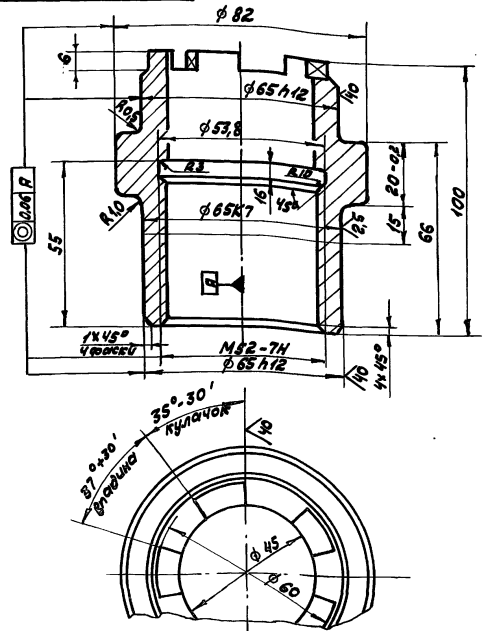
1 Ф. 956.02.004

Изм. Лист № докум.	Подп.	Дата	Имя	Лит.	Масса	Масштаб	Лист	
							И	Листов 1
Разр. Ковалев	24.02.89	28.02.89	С.И.	И	0.8	1:2	Лист	Листов 1
Проб. Пендерева							Мособлканалпроект	Отдел №5
Н.контр. Третьяков	3.09.89						Полоса 6-2-12x50 ГОСТ 103-76	в Ст. 3сп ГОСТ 535-79

Формат А4

100 20 956 001

20 (√)



1. 35... 40 HRC₂
2. $h_{14}, h_{14} \pm \frac{1714}{2}$

1 Ф. 956.03.001

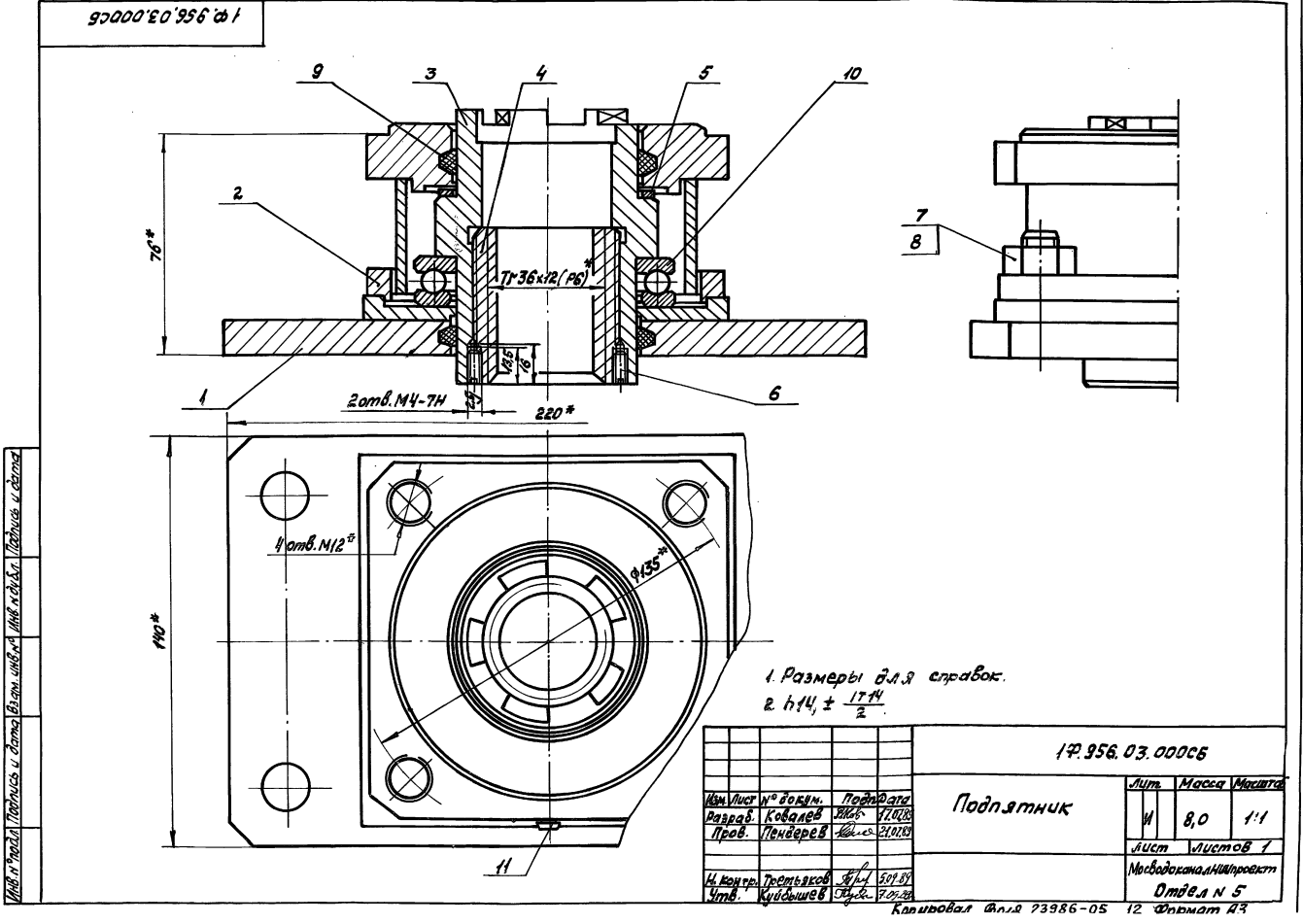
Изм. Лист № докум.	Подп.	Дата	Имя	Лит.	Масса	Масштаб	Лист	
							И	Листов 1
Разр. Ковалев	24.02.89	28.02.89	С.И.	И		1:1	Лист	Листов 1
Проб. Пендерева							Мособлканалпроект	Отдел №5
Н.контр. Третьяков	3.09.89						Сталь 45 ГОСТ 1050-74	

Формат А5

Типовой проект 902-2-475-89
А-10 В0м 5

Формат Зона Лист	Обозначение	Наименование	Количество	Примечание
		Документация		
93	1Ф.956.03.000сб	Сборочный чертеж		
		Сборочные единицы		
А4	1	1Ф.956.03.100	Основание	1
А4	2	1Ф.956.03.200	Корпус	1
		Детали		
А4	3	1Ф.956.03.001	Втулка кулачковая	1
А4	4	1Ф.956.03.002	Гайка	1
Б4	5	1Ф.956.03.003	Кольцо бр.05.45С5 ГОСТ6179-79 φ80H14xφ66H14x3H14	1 0,04 кг
		Стандартные изделия		
	6	Винт М4x12,5 В.096 ГОСТ 1477-84	2	
	7	Гайка М12.05.096 ГОСТ 5915-70	4	
	8	Шпилька М12-В9x50.5 В.096 ГОСТ 22032-76	4	
1Ф.956.03.000				
Изм. лист № докум. Подп. Дата		Лит. лист листов		
Разраб. Ковалев И.С. 17.07.89		И 1 2		
Проб. Пендерева		ИсходоканалШпроект		
И. контр. Третьяков		Отдел № 5		
Итв. Кудышев		Формат А4		

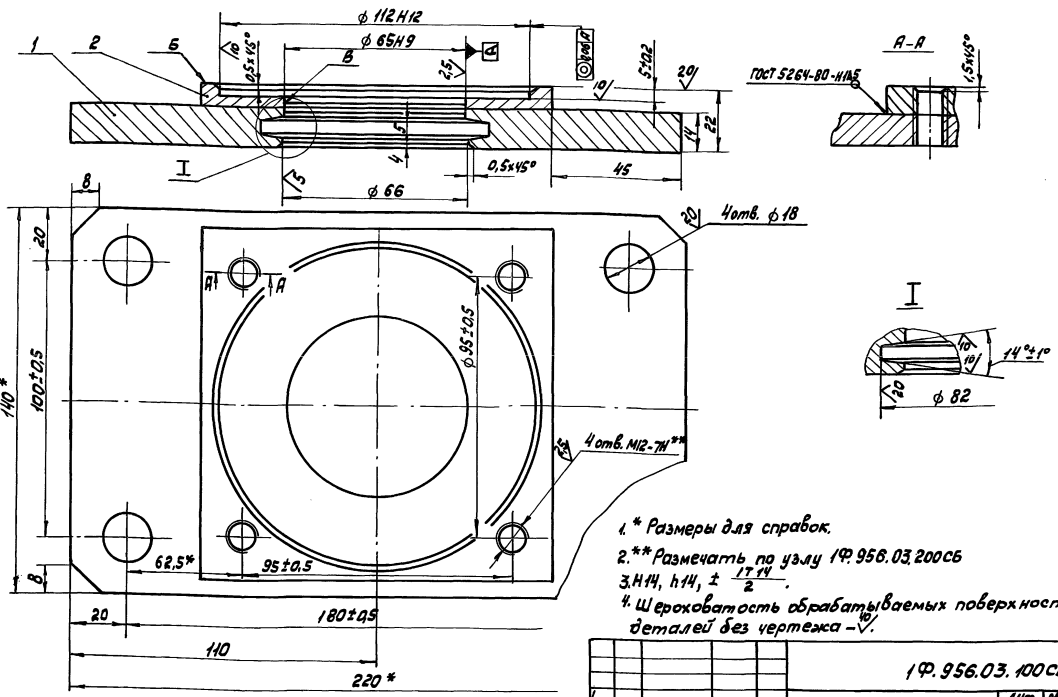
Формат Зона Лист	Обозначение	Наименование	Количество	Примечание
	9	Кольцо стлв-64-6 ГОСТ 6308-71	2	
	10	Подшипник 8113 ГОСТ 6874-75	1	
	11	Масленка 1.246 ГОСТ 19853-74	1	
1Ф.956.03.000				
Изм. лист № докум. Подп. Дата		Лит. лист листов		
Разраб. Ковалев И.С. 17.07.89		И 1 2		
Проб. Пендерева		ИсходоканалШпроект		
И. контр. Третьяков		Отдел № 5		
Итв. Кудышев		Формат А4		



1Ф.956.03.000сб		Лит.	Масса	Масштаб
Подпятник		И	8,0	1:1
Изм. лист № докум. Подп. Дата		Лит.	Листов	
Разраб. Ковалев И.С. 17.07.89		И	1	
Проб. Пендерева		ИсходоканалШпроект		
И. контр. Третьяков		Отдел № 5		
Итв. Кудышев		Калиновал Форм 23986-05 12 Формат А4		

9000.Э0.956.03.100СБ

Типовой проект 902-2-475-89
Албатов 5



- 1. * Размеры для справок.
- 2. ** Разметить по узлу 1Ф.956.03.200СБ 3.НЧ, Н14, ± 1/2
- 4. Шероховатость обрабатываемых поверхностей деталей без чертёжа - √.

1Ф.956.03.100СБ			
Изм. Лист № докум. Подп. Дата Разраб. Ковалев И.В. 02.08.79 Проб. Пендерева И.В. 02.08.79	Основание		Лит. Масса Масштаб И 3,3 1:1
			Лист Листов 1 1 МасшобкоманиИИпроект Отдел №5
И.Контр. Третьяков В.П. 5.11.81 Утв. Кудышов В.В. 02.02.82			Формат А3

Формат Зона	Поз.	Обозначение	Наименование	ко л.	Приме- чание
			<u>Документация</u>		
А3		1Ф.956.03.100СБ	Сборочный чертёж		
			<u>Детали</u>		
Б4	1	1Ф.956.03.101	Плита Лист 5-10 ГОСТ 19903-74 в ст 3 сл ГОСТ 14637-79	1	2,4 кг
Б4	2	1Ф.956.03.102	Накладка Лист 5-10 ГОСТ 19903-74 в ст 3 сл ГОСТ 14637-79	1	0,64 кг
			130H14x130H14x8H14	1	0,64 кг

1Ф.956.03.100			
Изм. Лист № докум. Подп. Дата Разраб. Ковалев И.В. 02.08.79 Проб. Пендерева И.В. 02.08.79	Основание		Лит. Лист Листов И 1 1
			МасшобкоманиИИпроект Отдел №5
И.Контр. Третьяков В.П. 5.11.81 Утв. Кудышов В.В. 02.02.82			Формат А3

Формат Зона	Поз.	Обозначение	Наименование	ко л.	Приме- чание
			<u>Документация</u>		
А3		1Ф.956.03.200СБ	Сборочный чертёж		
			<u>Детали</u>		
А4	1	1Ф.956.03.201	Фланец	1	
А4	2	1Ф.956.03.202	Обечайка	1	
А4	3	1Ф.956.03.203	Фланец	1	
Б4	4	1Ф.956.03.204	Бобышка Круг 16-8-ГОСТ 2590-71 в ст 3 сл ГОСТ 535-79	1	0,01 кг
			L = 10H14		

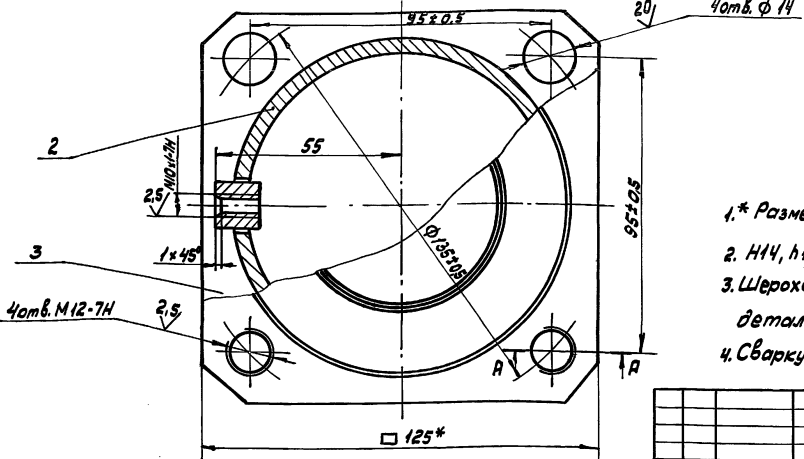
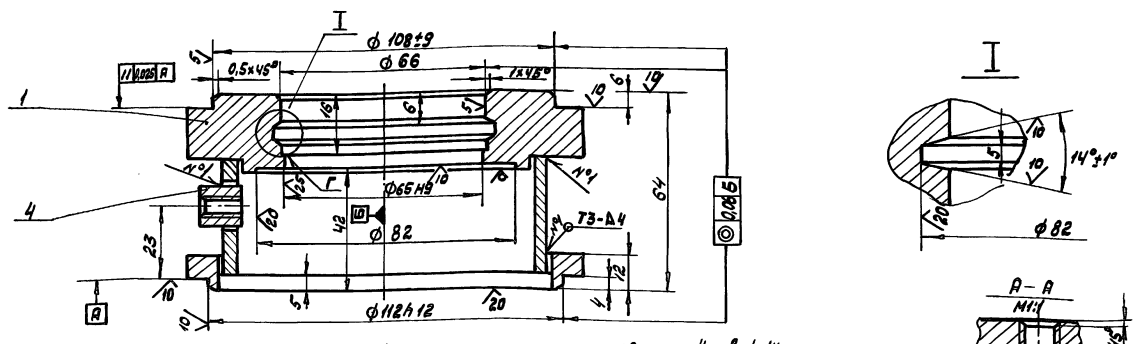
1Ф.956.03.200			
Изм. Лист № докум. Подп. Дата Разраб. Ковалев И.В. 02.08.79 Проб. Пендерева И.В. 02.08.79	Корпус		Лит. Лист Листов И 1 1
			МасшобкоманиИИпроект Отдел №5
И.Контр. Третьяков В.П. 5.11.81 Утв. Кудышов В.В. 02.02.82			Формат А3

Изм. и табл. Проверка и дата
Изм. и табл. Проверка и дата

Изм. и табл. Проверка и дата
Изм. и табл. Проверка и дата

Типовой проект 902-2-475-89
Риском 5

1Ф 956.03.200СБ



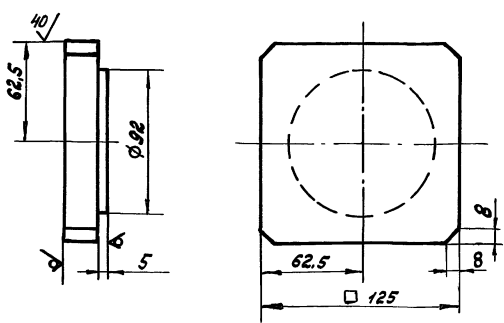
- 1.* Размеры для справок.
- 2. Н14, н14, ± 17/2
- 3. Шероховатость обрабатываемых поверхностей деталей без чертёжка -10/.
- 4. Сварку производить по ГОСТ 5264-80.

				1Ф.956.03.200СБ		
				Корпус		
Изм. Лист	№ докум.	Подп.	Дата	Лист	Масса	Масштаб
Разраб.	Ковалев	Ильин	14.02.88	И	2,5	1:1
Проб.	Пендерева	Ильин	13.02.88	Лист	Листов	1
Н. контр.	Третьяков	Ильин	5.01.88	Московский НИИпроект		
Итв.	Кудряшов	Ильин	7.02.88	Отдел №5		
Формат А3						

Изм. и погр. Подпись и дата Итв. № докум. Подпись и дата

102 ЭО 956 ФЛ

29 (✓)



h 14, ± 17/2

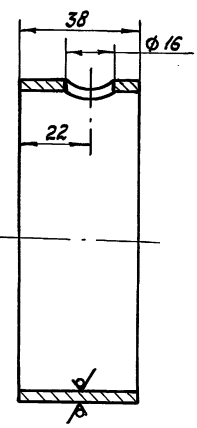
1Ф.956.03.201

				Фланец		
Изм. Лист	№ докум.	Подп.	Дата	Лист	Масса	Масштаб
Разраб.	Ковалев	Ильин	14.02.88	И	2,1	1:2
Проб.	Пендерева	Ильин	13.02.88	Лист	Листов	1
Н. контр.	Третьяков	Ильин	5.02.88	Московский НИИпроект		
				Отдел №5		
Формат А4						

Изм. и погр. Подпись и дата Итв. № докум. Подпись и дата

202 ЭО 956 ФЛ

40 (✓)



Н14, н14, ± 17/2

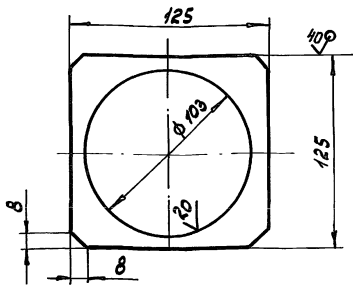
1Ф.956.03.202

				Обечайка		
Изм. Лист	№ докум.	Подп.	Дата	Лист	Масса	Масштаб
Разраб.	Ковалев	Ильин	14.02.88	И	0,4	1:2
Проб.	Пендерева	Ильин	13.02.88	Лист	Листов	1
Н. контр.	Третьяков	Ильин	5.02.88	Московский НИИпроект		
				Отдел №5		
Формат А4						

Изм. и погр. Подпись и дата Итв. № докум. Подпись и дата

19.956.03.203

(✓) (✓)



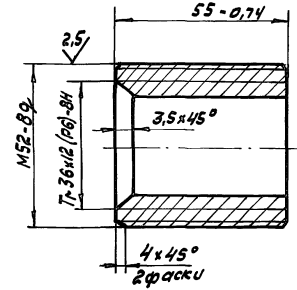
$H14, h14, \pm \frac{IT14}{2}$

19.956.03.203

Изм/Лист	№ докум.	Подп.	Дата	Лист	Масса	Машинов.
Разраб.	Ковалев	Искр.	13.07.75			
Проб.	Пендерева	Искр.	20.08.75	Лист	Масса	Машинов.
				1	0,64	1:2
				Лист листов 1		
И.контр. Третьяков				Мосводоканал/ИИ/Проект Отдел № 5		
				Формат А4		

19.956.03.002

(✓) (✓)



19.956.03.002

Изм/Лист	№ докум.	Подп.	Дата	Лист	Масса	Машинов.
Разраб.	Ковалев	Искр.	13.07.75			
Проб.	Пендерева	Искр.	20.08.75	Лист	Масса	Машинов.
				1	0,28	1:1
				Лист листов 1		
И.контр. Третьяков				Мосводоканал/ИИ/Проект Отдел № 5		
				Формат А4		

Формат	Лист	Обозначение	Наименование	Кол.	Примечание
			<u>Документация</u>		
		19.956.04.000 СБ	Сборочный чертеж		
			<u>Детали</u>		
	1	19.956.04.001	Фланец	1	
	2	19.956.04.002	Труба		
			Труба 50х3,5		
			ГОСТ 3262-75		
			L = 110 х 14	1	5,4 кг
	3	19.956.04.003	Заглушка		
			Лист 5-3 ГОСТ 19903-74		
			8 ст.3 ст. ГОСТ 16523-70		
			φ 65 х 14	1	0,12 кг

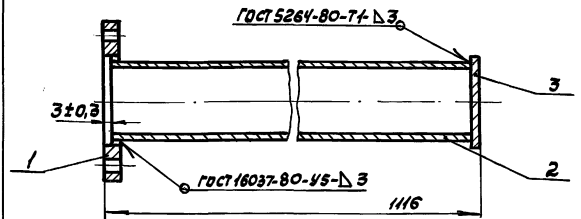
19.956.04.000

Изм/Лист	№ докум.	Подп.	Дата	Лист	Масса	Машинов.
Разраб.	Ковалев	Искр.	13.07.75			
Проб.	Пендерева	Искр.	20.08.75	Лист	Масса	Машинов.
				1	6,0	1:2
				Лист листов 1		
И.контр. Третьяков				Мосводоканал/ИИ/Проект Отдел № 5		
				Формат А4		

Калпак

Формат А4

90.000.10.956.01



1. Размер для справок.
2. Шероховатость обрабатываемых поверхностей деталей без чертежа - $\sqrt{10}$.

19.956.04.000 СБ

Изм/Лист	№ докум.	Подп.	Дата	Лист	Масса	Машинов.
Разраб.	Ковалев	Искр.	13.07.75			
Проб.	Пендерева	Искр.	20.08.75	Лист	Масса	Машинов.
				1	6,0	1:2
				Лист листов 1		
И.контр. Третьяков				Мосводоканал/ИИ/Проект Отдел № 5		
				Формат А4		

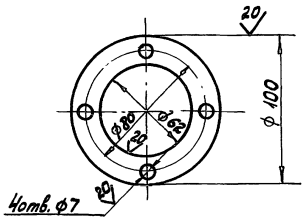
Калпак

Капирован. Вальс 23986-05 15

Формат А4

100.40.956.001

✓(✓)



$H14, h14, \pm \frac{1714}{2}$

1Ф.956.04.001

Фланец

Лит.	Масса	Масштаб
И	0,22	1:2

лист листов 1

МосводоканалНИИпроект

Отдел №5

Формат А1

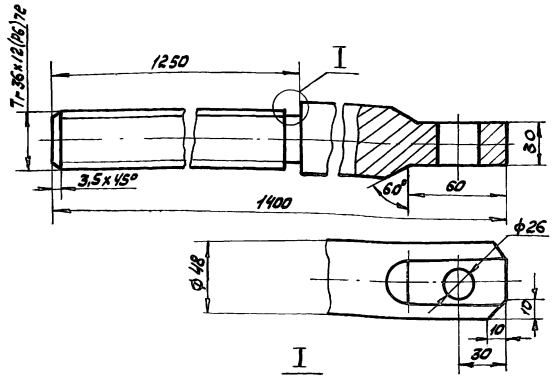
Изм.	Лист	№ докум.	Проф.	Дата
	Разраб.	Ковалев	И.С.	17.02.79
	Проб.	Пендерева	Л.С.	21.02.79
И.контр.	Третьяков	И.С.	5.01.89	

Ст.3 ГОСТ 18903-74
вст 3 сл ГОСТ 14637-79

Изм. и табл. Подпись и дата Взам. инв. и табл. Подпись и дата

100.00.956.001

15



$H14, h14, \pm \frac{1714}{2}$

1Ф.956.00.001

Штанга
винтовая

Лит.	Масса	Масштаб
И	12	1:2

лист листов 1

МосводоканалНИИпроект

Отдел №5

Формат А1

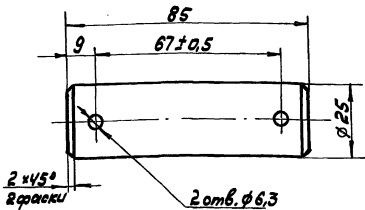
Изм.	Лист	№ докум.	Проф.	Дата
	Разраб.	Ковалев	И.С.	17.02.79
	Проб.	Пендерева	Л.С.	21.02.79
И.контр.	Третьяков	И.С.	5.01.89	

Сталь 2x13
ГОСТ 5632-72

Изм. и табл. Подпись и дата Взам. инв. и табл. Подпись и дата

200.00.956.001

20/



1Ф.956.00.002

Ось

Лит.	Масса	Масштаб
И	0,32	1:1

лист листов 1

МосводоканалНИИпроект

Отдел №5

Формат А1

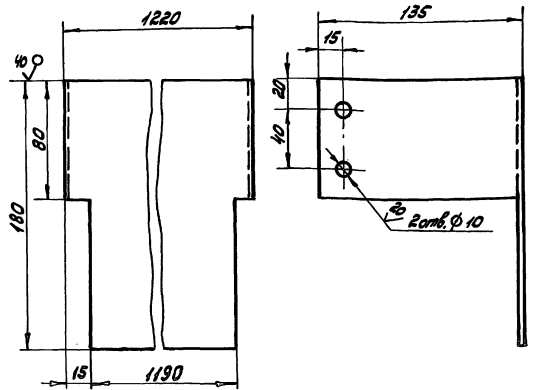
Изм.	Лист	№ докум.	Проф.	Дата
	Разраб.	Ковалев	И.С.	17.02.79
	Проб.	Пендерева	Л.С.	21.02.79
И.контр.	Третьяков	И.С.	5.01.89	

Ст.3 ГОСТ 380-71

Изм. и табл. Подпись и дата Взам. инв. и табл. Подпись и дата

100.00.956.001

✓(✓)



1. Развернутая длина L = 1486 мм
2. $H14, h14, \pm \frac{1714}{2}$

1Ф.957.00.001

Ограждение

Лит.	Масса	Масштаб
И	3,67	1:2

лист листов 1

МосводоканалНИИпроект

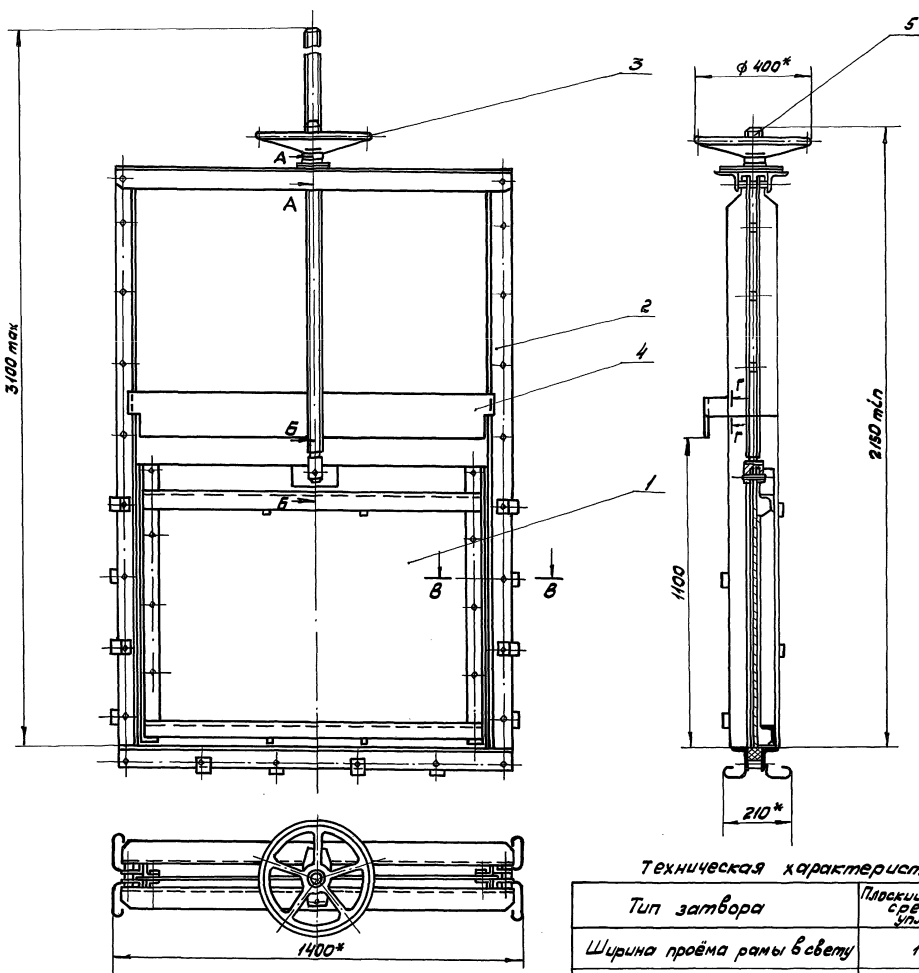
Отдел №5

Формат А1

Изм.	Лист	№ докум.	Проф.	Дата
	Разраб.	Ковалев	И.С.	17.02.79
	Проб.	Пендерева	Л.С.	21.02.79
И.контр.	Третьяков	И.С.	5.01.89	

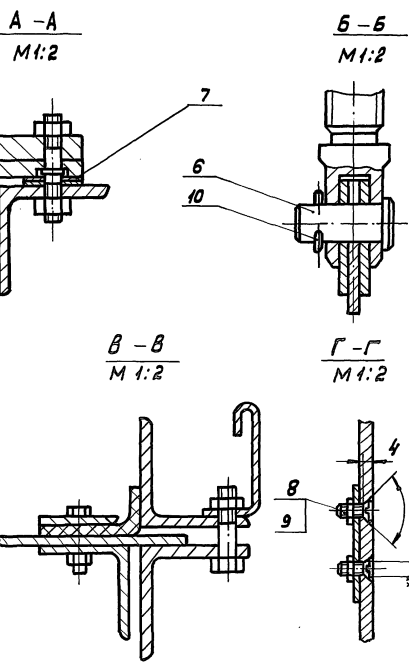
Ст.3 ГОСТ 18903-74
вст 3 сл ГОСТ 16523-70

Изм. и табл. Подпись и дата Взам. инв. и табл. Подпись и дата



Техническая характеристика

Тип затвора	Плоский акорыющий срезной уплотнением
Ширина проема рамы освету	1200 мм
высота щита	1000 мм
Направление гидростатического давления	одностороннее
Расчетное подъемное усилие при перепаде равном высоте щита	3430 Н
Тип привода	Ручной с винтовым подъемным механизмом
время необходимое для полного подъема или опускания щита	8 мин.
Наибольшее расчетное усилие на маховике	225 Н



Технические требования

1. Затвор покрыть грунтом ХС-010, краской ЭМХС-710, серией лакХС-76 IV в ГОСТ 9355-81 (кроме, за исключением обрабатываемых и сопрягающихся поверхностей, а также поверхностей сопрягающихся со штрабным бетоном).
2. Для трущихся деталей подъемного механизма следует применять смазку ЦИАТИМ-203 ГОСТ 8773-73.
- 3.* Размеры для справок.
- 4.** Разметать по сопрягаемой детали.

		19.957.00.000С5	
Изм. №	По зам.	Затвор плоский поверхностный 1200 x 1000	Лист
Разработчик	Проверен		№
Н.Контр. Третьяк	И.Л. 5.01.89		236
И.В. Кудышев	7.02.89		1-10
			Масштаб
			1:10
			Масштаб
			Отдел № 5

ИЗМ. № 1. Проверить и внести в зам. и в. н. И.В. Кудышев, Проверить и в. н. И.В. Кудышев

Типовой проект 902-2-175.89
А-льбом 5

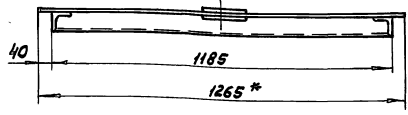
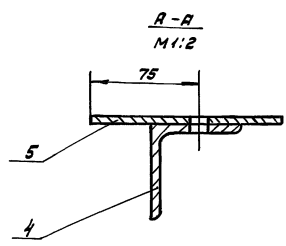
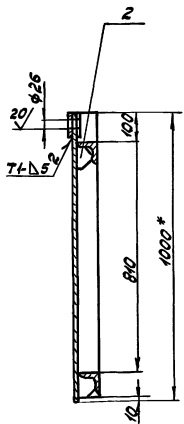
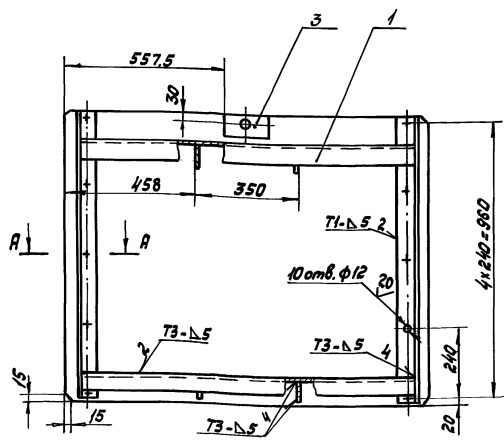
Формат Зона Лист	Обозначение	Наименование	кол.	Приме- чание
		Документация		
А3	1Ф.957.01.000сб	Сборочный чертеж		
		Сборочные единицы		
А4	1 1Ф.957.01.100	Металлоконструкция щита	1	
		Детали		
А4	2 1Ф.957.01.001	Уточнение	2	
А4	3 1Ф.957.01.002	Полоса	2	
		Стандартные изделия		
		Болт М10х40.58.096		
		Гост 7798-70	10	
		Гайка М10.5.096		
		Гост 5915-70	10	

Изм. Лист № докум. Подп. Дата				1Ф.957.01.000			
Разраб. Ковалев В.С.				Лит. Лист Листов			
Пробв. Пендерева В.В.				И/И 1/1			
И. контр. Гретьяков В.И.				МосводоканалНИИпроект			
Итв. Куйбышев Ю.С.				Отдел №5			
				Формат А1			

Формат Зона Лист	Обозначение	Наименование	кол.	Приме- чание
		Документация		
А3	1Ф.957.01.100сб	Сборочный чертеж		
		Детали		
А4	1 1Ф.957.01.101	Ригель	2	
А4	2 1Ф.957.01.102	Ребро	4	
Б4	3 1Ф.957.01.103	Накладка		
		Лист 6-5 ГОСТ 18903-74		
		8от 3 от ГОСТ 14637-79		
		150х14х80х14	2	0,45кг
Б4	4 1Ф.957.01.104	Стойка		
		Уголок 63х63х6 ГОСТ 8509-86		
		8от 3 от ГОСТ 535-79		
		L = 990х14	2	564кг
Б4	5 1Ф.957.01.105	Обшивка		
		Лист 6-6 ГОСТ 18903-74		
		8от 3 от ГОСТ 14637-79		
		1265х14х1000х14	1	59,4кг

Изм. Лист № докум. Подп. Дата				1Ф.957.01.100			
Разраб. Ковалев В.С.				Лит. Лист Листов			
Пробв. Пендерева В.В.				И/И 1/1			
И. контр. Гретьяков В.И.				Металлоконструкция			
Итв. Куйбышев Ю.С.				щита			
				МосводоканалНИИпроект			
				Отдел №5			
				Формат А4			

9000170156 сб1

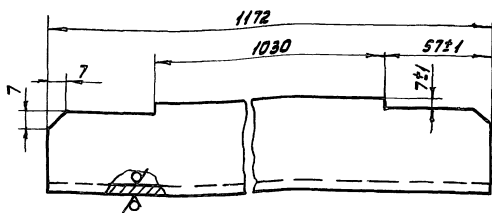


- * Размеры для справок.
- Н14, н14, з 114.
- Шероховатость обрабатываемых поверхностей деталей без чертежа - $\sqrt{10}$.
- Сварку произвести по ГОСТ 5264-80.

Изм. Лист № докум. Подп. Дата				1Ф.957.01.100сб			
Разраб. Ковалев В.С.				Лит. Лист Листов			
Пробв. Пендерева В.В.				И/И 86,0 1:10			
И. контр. Гретьяков В.И.				Металлоконструкция			
Итв. Куйбышев Ю.С.				щита			
				МосводоканалНИИпроект			
				Отдел №5			
				Формат А3			

101 10 156 б1

20/√



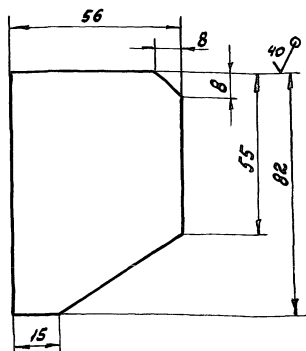
$h_{14} \pm \frac{1714}{2}$

1Ф.957.01.101

Изм.	Лист	№ док.им.	Подп.	Дата	Ригель	Лист	Масса	Масштаб
Разраб.	Ковалев	И.С.	24.02.83	28.02.83		И	6,6	1:2
Проб.	Пендерева	И.С.			Лист		Листов 1	
И.контр. Третьяков					Материал		63x63x6-В ГОСТ 8509-86 8 ст. 3 сл. ГОСТ 535-79	
					Мосводоканал		И.проект Отдел N 5	
Формат А4								

1Ф.957.01.12

20/√



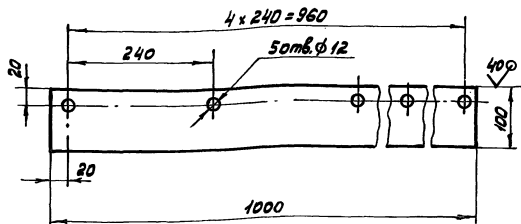
$h_{14}, h_{14} \pm \frac{1714}{2}$

1Ф.957.01.102

Изм.	Лист	№ док.им.	Подп.	Дата	Ребро	Лист	Масса	Масштаб
Разраб.	Ковалев	И.С.	24.02.83	28.02.83		И	0,2	1:1
Проб.	Пендерева	И.С.			Лист		Листов 1	
И.контр. Третьяков					Материал		5-6 ГОСТ 19903-74 8 ст. 3 сл. ГОСТ 14637-79	
					Мосводоканал		И.проект Отдел N 5	
Формат А4								

100 10 156 б1

20/√

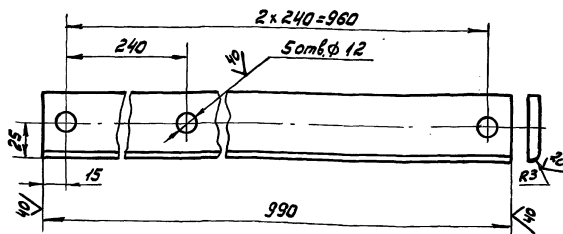


1Ф.957.01.001

Изм.	Лист	№ док.им.	Подп.	Дата	Уплотнение	Лист	Масса	Масштаб
Разраб.	Ковалев	И.С.	24.02.83	28.02.83		И	1,05	1:5
Проб.	Пендерева	И.С.			Лист		Листов 1	
И.контр. Третьяков					Материал		Пластина, лист ПНБ-С-В- -1,2 ГОСТ 7338-77	
					Мосводоканал		И.проект Отдел N 5	
Формат А4								

200 10 156 б1

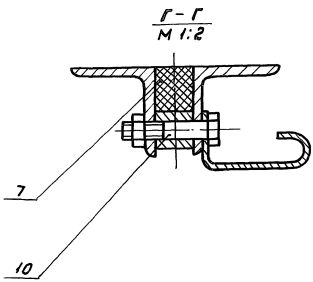
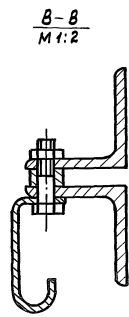
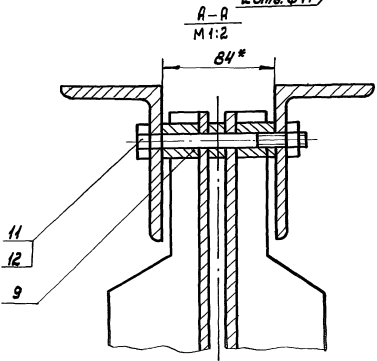
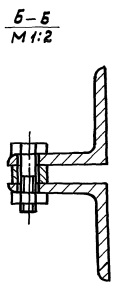
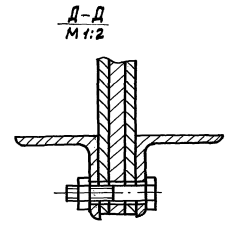
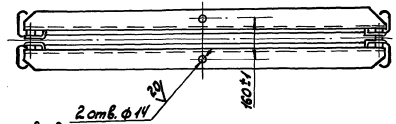
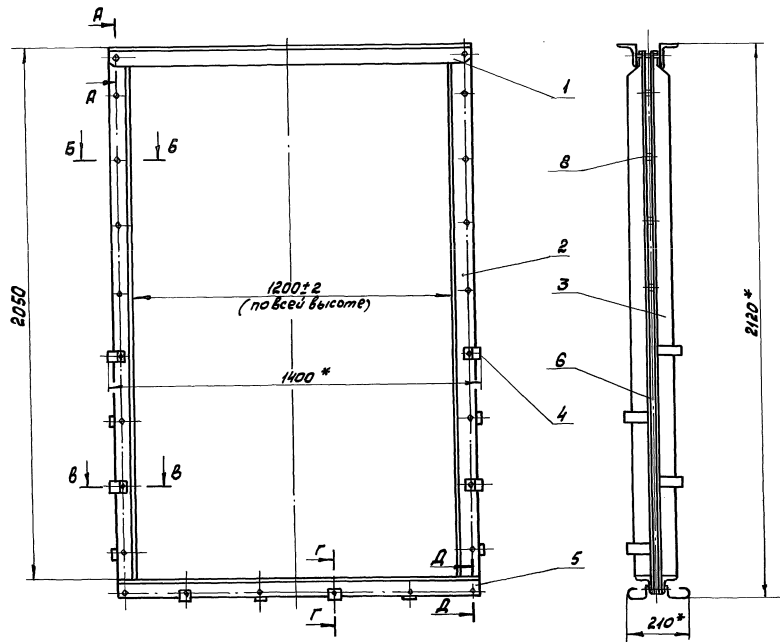
20/√



$h_{14}, h_{14} \pm \frac{1714}{2}$

1Ф.957.01.002

Изм.	Лист	№ док.им.	Подп.	Дата	Полоса	Лист	Масса	Масштаб
Разраб.	Ковалев	И.С.	24.02.83	28.02.83		И	1,75	1:2
Проб.	Пендерева	И.С.			Лист		Листов 1	
И.контр. Третьяков					Материал		Полоса 6-2-5x45 ГОСТ 103-76 8 ст. 3 сл. ГОСТ 535-79	
					Мосводоканал		И.проект Отдел N 5	
Формат А4								



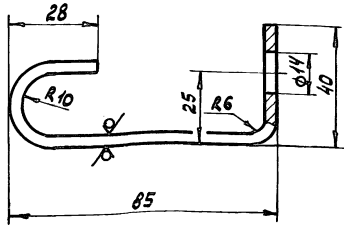
1. Н14, Н14, ± 1714
2. Шероховатость обрабатываемых поверхностей деталей без вертежа - $\sqrt{0.4}$.
3. Уплотнение поз.7 приклеить к угольникам поз.5 клеем № 88 ТУ38105161-76.
4. *Размеры для справок.

Мат. и подкл. материалы и детали в сборе. Илл. и детали. Проверено в date

				1Ф.957.02.000С6		
Илл.	Мат.	Масса	Масштаб	Рама затвора		
Илл. № 1	Мат. № 1	Масса № 1	Масштаб № 1	Илл.	Масса	Масштаб
Илл. № 2	Мат. № 2	Масса № 2	Масштаб № 2	Илл.	120	1:10
Илл. № 3	Мат. № 3	Масса № 3	Масштаб № 3	Илл.	Листов 7	
Илл. № 4	Мат. № 4	Масса № 4	Масштаб № 4	Илл.	Масштаб	Илл. № 5
Илл. № 5	Мат. № 5	Масса № 5	Масштаб № 5	Илл.	Илл. № 5	Илл. № 5

1 Ф.957.02.003

40/ ✓



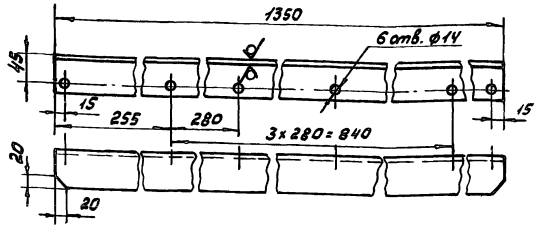
1. Н14, h14, ± 1T14/2.
2. Развернутая длина L=160 мм.

1Ф.957.02.003

Изм./Лист	№ докум.	Подп.	Дата	Лит.	Масса	Масштаб
Разраб.	Ковалев	3/14	25.07.89			
Проб.	Пендерева	3/14	25.07.89	Лист листов 1		
Н.контр. Третьяков 3/14 5.09.89				Полоса 6-24х10 ГОСТ 103-76 в ст.3 сл. ГОСТ 535-79		
				МосбодоманалНИИпроект Отдел № 5		
Формат А4						

1Ф.957.02.004

20/ ✓



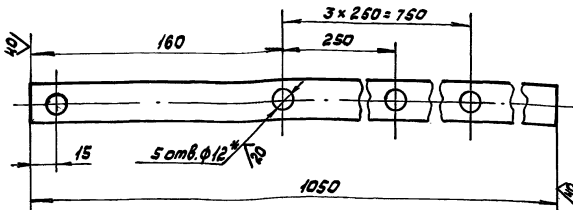
- Н14, h14, ± 1T14/2.

1Ф.957.02.004

Изм./Лист	№ докум.	Подп.	Дата	Лит.	Масса	Масштаб
Разраб.	Ковалев	3/14	25.07.89			
Проб.	Пендерева	3/14	25.07.89	Лист листов 1		
Н.контр. Третьяков 3/14 5.09.89				Уголок 63х63х5-6 ГОСТ 8509-86 в ст.3 сл. ГОСТ 535-79		
				МосбодоманалНИИпроект Отдел № 5		
Формат А4						

1 Ф.957.02.005

40/ ✓



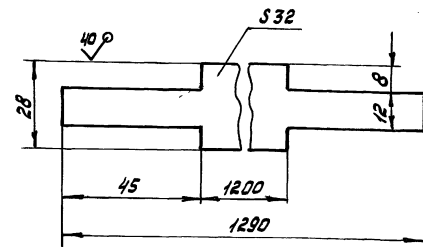
1. Н14, h14, ± 1T14/2.
2. *Разметить по дет. 1Ф.957.02.002

1Ф.957.02.005

Изм./Лист	№ докум.	Подп.	Дата	Лит.	Масса	Масштаб
Разраб.	Ковалев	3/14	25.07.89			
Проб.	Пендерева	3/14	25.07.89	Лист листов 1		
Н.контр. Третьяков 3/14 5.09.89				Полоса 6-24х12,5 ГОСТ 103-76 в ст.3 сл. ГОСТ 535-79		
				МосбодоманалНИИпроект Отдел № 5		
Формат А4						

900 20 156 Ф1

40/ ✓



- h14, ± 1T14/2.

1Ф.957.02.006

Изм./Лист	№ докум.	Подп.	Дата	Лит.	Масса	Масштаб
Разраб.	Ковалев	3/14	25.07.89			
Проб.	Пендерева	3/14	25.07.89	Лист листов 1		
Н.контр. Третьяков 3/14 5.09.89				Пластина I, лист ПМБ-С-30 -1,2 ГОСТ 7538-77		
				МосбодоманалНИИпроект Отдел № 5		
Формат А4						

Формат Зона	Лист	Обозначение	Наименование	Кол.	Приме- чание
			<u>Документация</u>		
А4		1Ф.957.03.000СБ	Сборочный чертеж		
			<u>Детали</u>		
А4	1	1Ф.957.03.001	Маховик	1	
А4	2	1Ф.957.03.002	Гайка подъемная	1	
А4	3	1Ф.957.03.003	Шпилька	2	
А4	4	1Ф.957.03.004	Пластина верхняя	1	
А4	5	1Ф.957.03.005	Пластина нижняя	1	
			<u>Стандартные изделия</u>		
	6	Винт М6х12,5-0,96 ГОСТ 1477-84		3	
	7	Гайка М12,5-0,96 ГОСТ 5915-70		4	

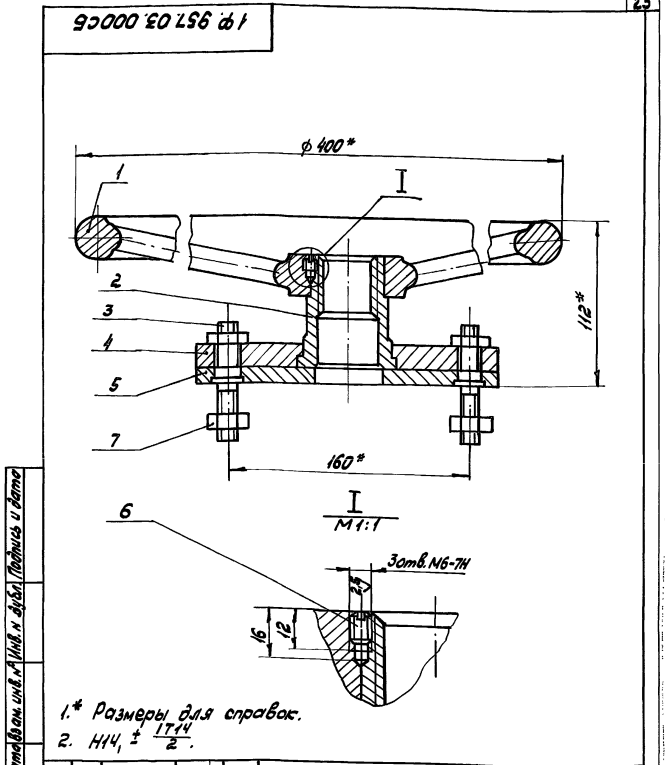
1Ф.957.03.000

Привод
ручной

Лит. Масса Машино-
И 1 1
МособлаканНИИпроект
Отдел №5
Формат А4

И.И.К. и Л.В.П. Подпись и дата
И.И.К. и Л.В.П. Подпись и дата
И.И.К. и Л.В.П. Подпись и дата

И.И.К. и Л.В.П.	И.И.К. и Л.В.П.	И.И.К. и Л.В.П.	И.И.К. и Л.В.П.
И.И.К. и Л.В.П.	И.И.К. и Л.В.П.	И.И.К. и Л.В.П.	И.И.К. и Л.В.П.
И.И.К. и Л.В.П.	И.И.К. и Л.В.П.	И.И.К. и Л.В.П.	И.И.К. и Л.В.П.



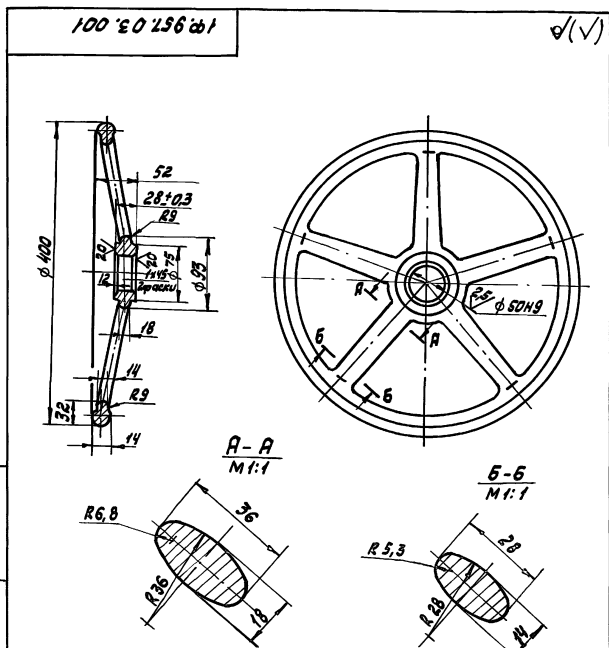
1* Размеры для справок.
2. Н14, ± 17/14
2.

1Ф.957.03.000СБ

Привод
ручной

Лит. Масса Машино-
И 1 1
МособлаканНИИпроект
Отдел №5
Формат А4

И.И.К. и Л.В.П. Подпись и дата
И.И.К. и Л.В.П. Подпись и дата
И.И.К. и Л.В.П. Подпись и дата



1. Допускаемые отклонения на размеры отливки - по III классу точности ГОСТ 26645-85.
2. Литейные радиусы, не указанные на чертеже, выполнить R3.
3. Н14, h14, ± 17/14

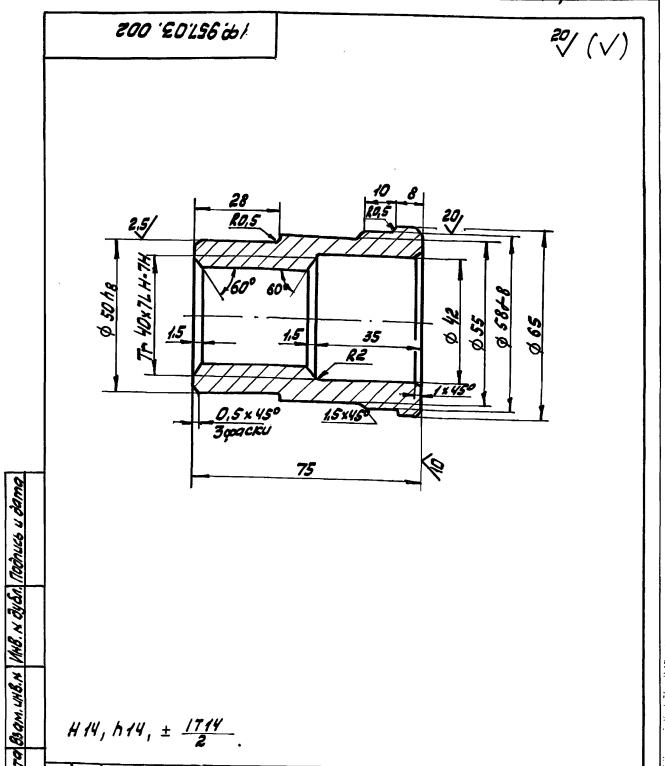
1Ф.957.03.001

Маховик

Лит. Масса Машино-
И 1 1
МособлаканНИИпроект
Отдел №5
Формат А4

И.И.К. и Л.В.П. Подпись и дата
И.И.К. и Л.В.П. Подпись и дата
И.И.К. и Л.В.П. Подпись и дата

И.И.К. и Л.В.П.	И.И.К. и Л.В.П.	И.И.К. и Л.В.П.	И.И.К. и Л.В.П.
И.И.К. и Л.В.П.	И.И.К. и Л.В.П.	И.И.К. и Л.В.П.	И.И.К. и Л.В.П.
И.И.К. и Л.В.П.	И.И.К. и Л.В.П.	И.И.К. и Л.В.П.	И.И.К. и Л.В.П.



Н14, h14, ± 17/14

1Ф.957.03.002

Гайка
подъемная

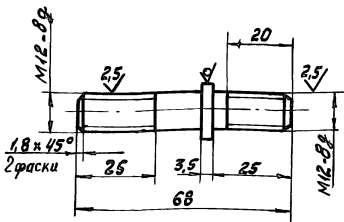
Лит. Масса Машино-
И 1 1
МособлаканНИИпроект
Отдел №5
Формат А4

И.И.К. и Л.В.П. Подпись и дата
И.И.К. и Л.В.П. Подпись и дата
И.И.К. и Л.В.П. Подпись и дата

И.И.К. и Л.В.П.	И.И.К. и Л.В.П.	И.И.К. и Л.В.П.	И.И.К. и Л.В.П.
И.И.К. и Л.В.П.	И.И.К. и Л.В.П.	И.И.К. и Л.В.П.	И.И.К. и Л.В.П.
И.И.К. и Л.В.П.	И.И.К. и Л.В.П.	И.И.К. и Л.В.П.	И.И.К. и Л.В.П.

1Ф.957.03.003

20/✓



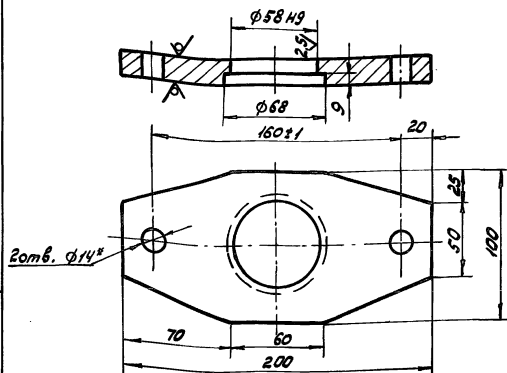
h14, ± 17/4
2

1Ф.957.03.003

Изм.Лист	№ докум.	Подп.	Дата	Шпилька	Лит.	Масса	Масштаб
					И	0,06	1:1
Разр.	Ковалев	И.И.	21.02.83	Лист	Листов 1		
Проб.	Пендерева	И.И.	25.02.83	МособлканалНИИпроект	Отдел № 5		Формат А4
Н.Контр.	Третьяков	И.И.	5.03.83	18-В. ГОСТ 2590-71 8 ст. 3 сп. ГОСТ			

1Ф.957.03.004

20/✓



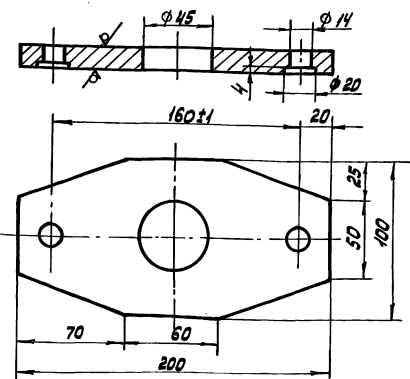
1. h14, h14, ± 17/4
2. *Размечать по дет. 1Ф.957.03.005.

1Ф.957.03.004

Изм.Лист	№ докум.	Подп.	Дата	Пластина верхняя	Лит.	Масса	Масштаб
					И	1,5	1:2
Разр.	Ковалев	И.И.	21.02.83	Лист	Листов 1		
Проб.	Пендерева	И.И.	25.02.83	МособлканалНИИпроект	Отдел № 5		Формат А4
Н.Контр.	Третьяков	И.И.	5.03.83	6-Н. ГОСТ 19903-74 дет. 3 сп. ГОСТ 14637-79			

500 90756 Ф1

20/✓



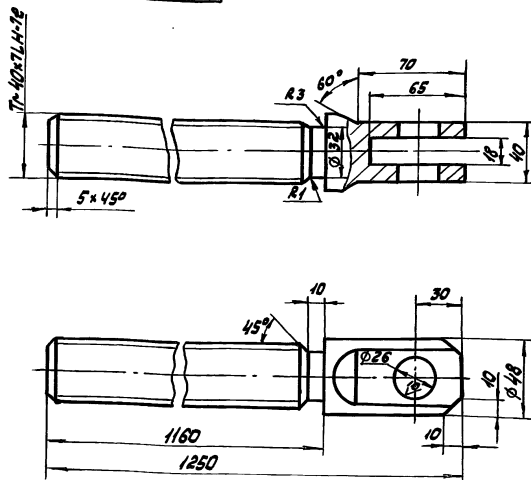
h14, h14, ± 17/4
2

1Ф.957.03.005

Изм.Лист	№ докум.	Подп.	Дата	Пластина нижняя	Лит.	Масса	Масштаб
					И	1,7	1:2
Разр.	Ковалев	И.И.	21.02.83	Лист	Листов 1		
Проб.	Пендерева	И.И.	25.02.83	МособлканалНИИпроект	Отдел № 5		Формат А4
Н.Контр.	Третьяков	И.И.	5.03.83	6-Н. ГОСТ 19903-74 8 ст. 3 сп. ГОСТ 14637-79			

200 00756 Ф1

20/✓



h14, h14, ± 17/4
2

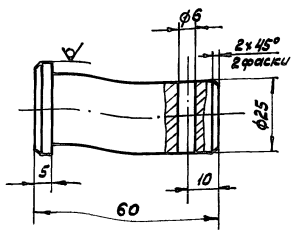
1Ф.957.00.002

Изм.Лист	№ докум.	Подп.	Дата	Штанга винтовая	Лит.	Масса	Масштаб
					И	12,3	1:2
Разр.	Ковалев	И.И.	21.02.83	Лист	Листов 1		
Проб.	Пендерева	И.И.	25.02.83	МособлканалНИИпроект	Отдел № 5		Формат А4
Н.Контр.	Третьяков	И.И.	5.03.83	2x13 ГОСТ 5632-72			

Технический проект 902-2-475.89
АИ66См 5

000 00156 ф1

20 ✓✓



$h_{14}, h_{14}, \pm 1714$

1 Ф. 957.00.003

Палец

Лит.	Масса	Масштаб
И	0,23	1:1

Лист 1 из 1

Круг 32-В-ГОСТ 2590-71
в ст 3 по ГОСТ 535-79

МосводоканалНИИпроект
Отдел № 5
Формат А4

Формат Зона	Поз.	Обозначение	Наименование	кол. шт.	Приме- чание
			Документация		
			Сборочный чертеж		
			Детали		
А4	1	ЗР.94.100	Сборочный чертеж		
А4	1	ЗР.94.101	Упор	1	
А4	2	ЗР.94.102	Шпилька	1	
А4	3	ЗР.94.103	Скоба	1	

ЗР.94.100

Скоба
закладная

Лит.	Масса	Масштаб
И	0,4	1:1

Лист 1 из 1

МосводоканалНИИпроект
Отдел № 5

Формат А4

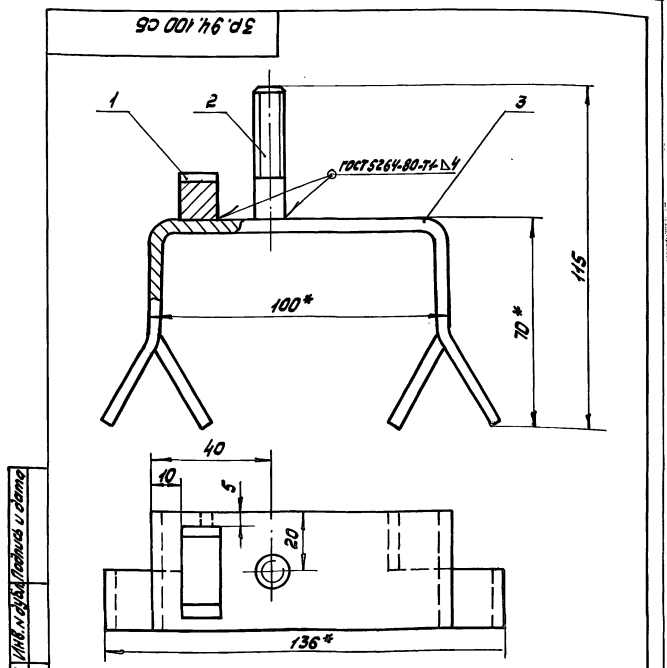
Формат Зона	Поз.	Обозначение	Наименование	кол. шт.	Приме- чание
			Документация		
			Сборочный чертеж		
			Сборочные единицы		
А4	1	ЗР.94.100	Скоба закладная	1	
А4	2	ЗР.94.200	Прижим	1	
			Детали		
А4	3	ЗР.94.001	Патрубок закладной	1	
			Стандартные изделия		
	4		Гайка М10.5.096 ГОСТ 5915-70	1	

ЗР.94.000

Устройство для
сигнализатора
уровня осадка

Лит.	Лист	Листов
И	1	1

МосводоканалНИИпроект
Отдел № 5
Формат А4



1. $h_{14}, \pm 1714$
2. * Размеры для справок.

ЗР.94.100СБ

Скоба
закладная

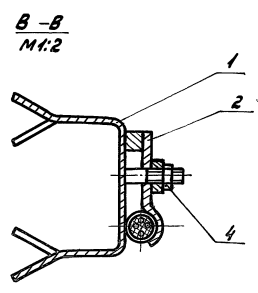
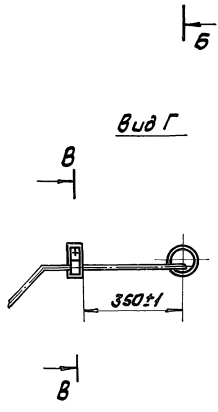
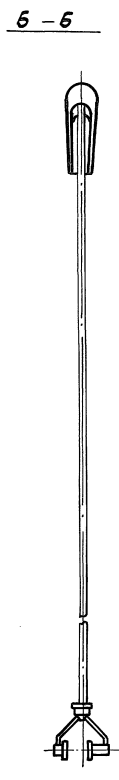
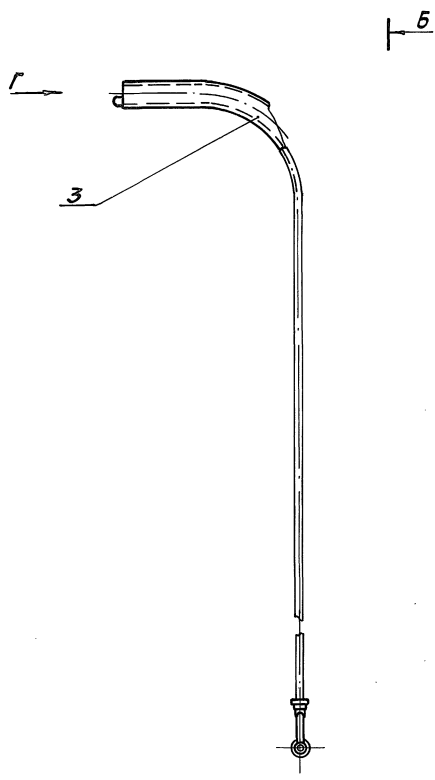
Лит.	Масса	Масштаб
И	0,4	1:1

Лист 1 из 1

МосводоканалНИИпроект
Отдел № 5

Формат А4

Типовой проект 902-2-475-89
Альбом 5



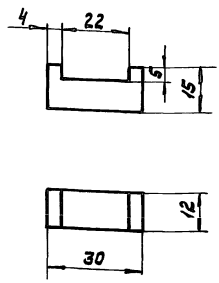
Конец патрубка (поз.3) заделывать заподлицо с бортом отстойника.

Изм. № 1 1989 г. Изменены размеры и материалы. Проверено и утверждено: [Signature]

ЗР.94.000С6				Изм.	Масса	Масштаб
Изм. №	№ докум.	Подп.	Дата	Устройство для сигнализатора уровня осадка	≈ 4,2	1:10
Рядов.	Кобалев	И.И.	21.07.89			
Пров.	Пендуров	В.И.	21.08.89			
И. контр.	Третьяков	И.И.	5.09.89	Лист	листов	1
Утв.	Кудряшев	В.И.	28.09.89	Масштаб и материал проекта Отдел № 5		

ЗР.94.101

20/



$h14, h14, \pm \frac{1714}{2}$

ЗР.94.101

Упор

Лит.	Масса	Масштаб
И	0,01	1:1

лист 1 из 1

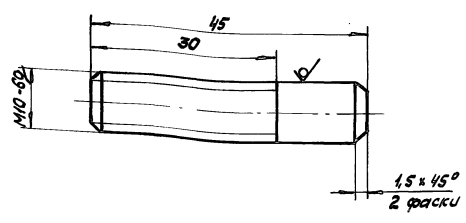
Ст.3 ГОСТ 380-71

МосводоканалНИИпроект
Отдел №5
Формат А4

Изм. и подп. Подпись и дата

ЗР.94.102

20/ (✓)



$h14, \pm \frac{1714}{2}$

ЗР.94.102

Шпилька

Лит.	Масса	Масштаб
И	0,03	2:1

лист 1 из 1

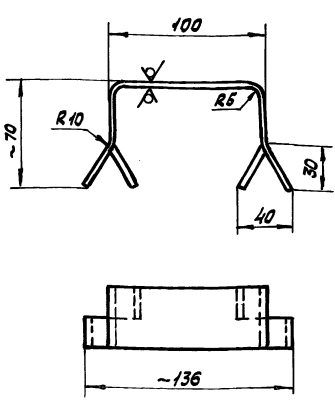
Круг 10-8-ГОСТ 2590-71
Ст.3 ГОСТ 535-79

МосводоканалНИИпроект
Отдел №5
Формат А4

Изм. и подп. Подпись и дата

ЗР.94.103

20/ (✓)



$1. h14, \pm \frac{1714}{2}$

2. Развернутая длина L = 230 мм

ЗР.94.103

Скоба

Лит.	Масса	Масштаб
И	0,3	1:2

лист 1 из 1

Полоса 62-4x40 ГОСТ 103-76
Ст.3 ГОСТ 535-79

МосводоканалНИИпроект
Отдел №5
Формат А4

Изм. и подп. Подпись и дата

Формат	Зона	Лист	Обозначение	Наименование	кол.	Примечание
				Документация		
А4			ЗР.94.200 СБ	Сборочный чертёж		
				Детали		
А4	1	ЗР.94.201		Полоса	1	
Б4	2	ЗР.94.202		Бобышка		
				Лист 5-12 ГОСТ 18903-74 Ст.3 ГОСТ 14637-79		
				25x14 x 25 h14	1	0,04 кг

ЗР.94.200

Прижим

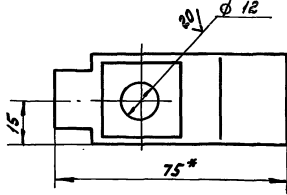
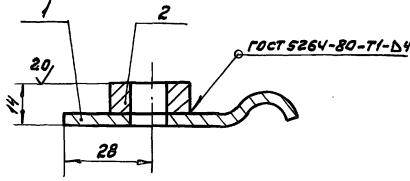
Лит.	Лист	Листов
И		1

МосводоканалНИИпроект
Отдел №5

Копировал Отдел 23986-05 28 формат А4

Изм. и подп. Подпись и дата

ЗР.94.200СБ



1. $h_{14}, h_{14}, \pm \frac{1714}{2}$.
2. * Размер для справок.
3. Шероховатость обрабатываемых поверхностей детали без чертёжа - $\sqrt{\quad}$.

ЗР.94.200СБ

Прижим

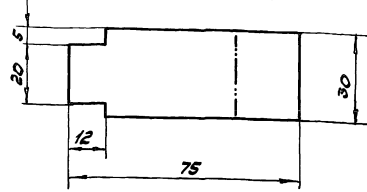
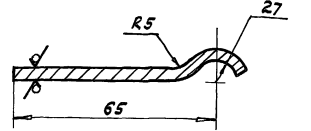
Лит.	Масса	Масштаб
И	0,2	1:1
Лист		Листов 1

МосводоканалНИИпроект
Отдел №5
Формат А4

Изм.	Лист	№ докум.	Подп.	Дата
	Разраб.	Ковалев	ИИ	28.08.83
	Пров.	Пендерева	ИИ	28.08.83
И. контр.	Третьяков	ИИ	5.01.83	
Утв.	Кубышев	ИИ	28.08.83	

20/ ✓

ЗР.94.201



1. $h_{14}, \pm \frac{1714}{2}$.
2. Развернутая длина $L = 85$ мм.

ЗР.94.201

Полоса

Лит.	Масса	Масштаб
И	0,08	1:1
Лист		Листов 1

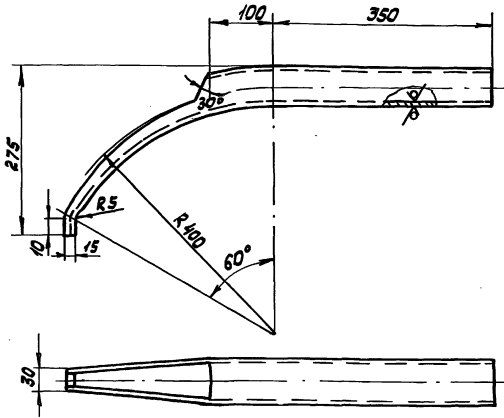
МосводоканалНИИпроект
Отдел №5
Формат А4

Изм.	Лист	№ докум.	Подп.	Дата
	Разраб.	Ковалев	ИИ	28.08.83
	Пров.	Пендерева	ИИ	28.08.83
И. контр.	Третьяков	ИИ	5.01.83	
Утв.	Кубышев	ИИ	28.08.83	

Лист 6-4 ГОСТ 19903-74
Вст 3эл ГОСТ 14837-79

100 х 6 дс

20/ ✓



1. $h_{14}, \pm \frac{1714}{2}$.
2. Развернутая длина $L = 790$ мм

ЗР.94.001

Патрубок
закладной

Лит.	Масса	Масштаб
И	3,1	1:5
Лист		Листов 1

МосводоканалНИИпроект
Отдел №5
Формат А4

Изм.	Лист	№ докум.	Подп.	Дата
	Разраб.	Ковалев	ИИ	28.08.83
	Пров.	Пендерева	ИИ	28.08.83
И. контр.	Третьяков	ИИ	5.01.83	
Утв.	Кубышев	ИИ	28.08.83	

Труба 65х4
ГОСТ 3262-75

№ докум.	Обозначение	Наименование	кол.	Примечание
		Документация		
43	6С.53.149.000СБ	Сборочный чертёж		
		Детали		
44	1 6С.53.149.001	Патрубок	1	
44	2 6С.53.149.002	Труба		
		Труба 820х10 ГОСТ 8732-78 610 ГОСТ 8751-87		
		$L = 1900$ х 14	1	370кг

6С.53.149.000

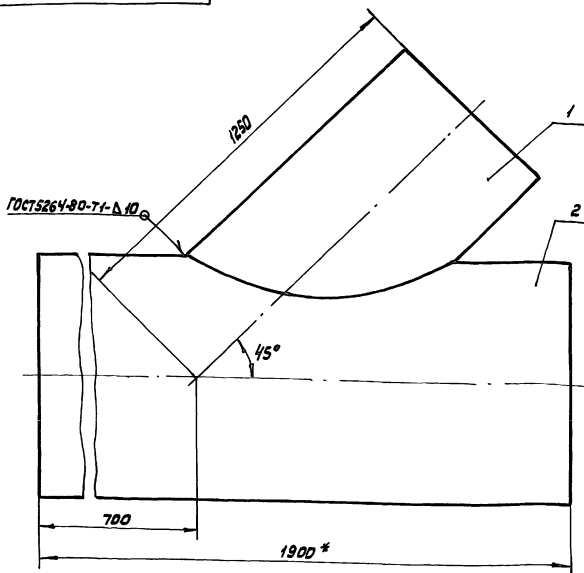
Тройник косой 45°
630х10-820х10

Изм.	Лист	№ докум.	Подп.	Дата
	Разраб.	Ковалев	ИИ	28.08.83
	Пров.	Пендерева	ИИ	28.08.83
И. контр.	Третьяков	ИИ	5.01.83	
Утв.	Кубышев	ИИ	28.08.83	

Лит.	Лист	Листов
И		1

МосводоканалНИИпроект
Отдел №5

6С.53.149.000С6



- 1.* Размеры для справок.
2. ± 1/14.
3. Шероховатость обрабатываемых поверхностей детали без чертёжка - 12.5.
4. Отверстие в трубе поз.2 размечать по патрубку поз.1

6С.53.149.000С6

Тройник косяй 45°
630x10 - 820x10.

Лит.	Масса	Масштаб
И	490	1:10

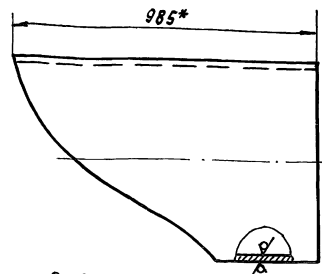
Лист	Листов
1	1

МосводоканалНИИпроект
Отдел № 5

формат А4

Изм.Лист	№ док.и	Подп.	Дата
Разраб.	Ковалев	В.С.	28.02.89
Пров.	Пендерева	В.И.	28.02.89
И.контр.	Третьяков	В.И.	5.09.89
Утв.	Кувшинов	В.И.	20.02.89

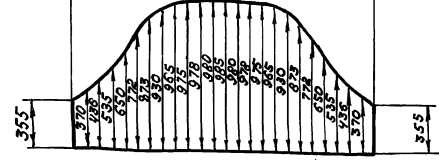
6С.53.149.001



Развертка шаблона

М 1:20

L = 1947



1. $h_{14} \pm \frac{1714}{2}$.
2. Продольный шов трубы, из которой изготовлен патрубок, должен располагаться в 45° от наименьшей образующей.
3. 2 - длина окружн. по действительному наружн. ф. трубы.
- 4.* Размеры для справок.

6С.53.149.001

Патрубок

Лит.	Масса	Масштаб
И	120	1:10

Лист	Листов
1	1

МосводоканалНИИпроект
Отдел № 5

формат А4

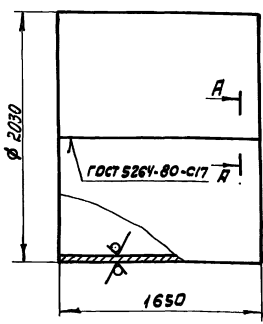
Изм.Лист	№ док.и	Подп.	Дата
Разраб.	Ковалев	В.С.	28.02.89
Пров.	Пендерева	В.И.	28.02.89
И.контр.	Третьяков	В.И.	5.09.89

Труба 630x10 ГОСТ 8732-78

810 ГОСТ 8731-87

МосводоканалНИИпроект
Отдел № 5

000'94'02'09



А-А
М 1:2

$h_{14} \pm \frac{1714}{2}$

6С.70.46.000

Патрубок
2030x10

Лит.	Масса	Масштаб
И	820	1:25

Лист	Листов
1	1

МосводоканалНИИпроект
Отдел № 5

Изм.Лист	№ док.и	Подп.	Дата
Разраб.	Ковалев	В.С.	28.02.89
Пров.	Пендерева	В.И.	28.02.89
И.контр.	Третьяков	В.И.	5.09.89

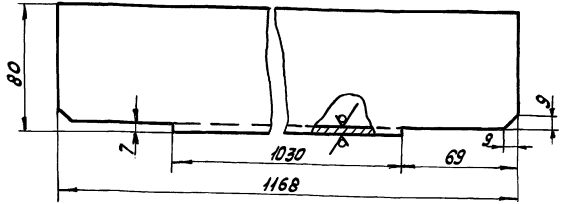
Лист 6-10 ГОСТ 19903-74

8СтЗсп ГОСТ 14637-79

МосводоканалНИИпроект
Отдел № 5

формат А4

1Ф.958.101



$h_{14} \pm \frac{1714}{2}$

1Ф.958.101

Угольник

Лит.	Масса	Масштаб
И	12,8	1:2

Лист	Листов
1	1

МосводоканалНИИпроект
Отдел № 5

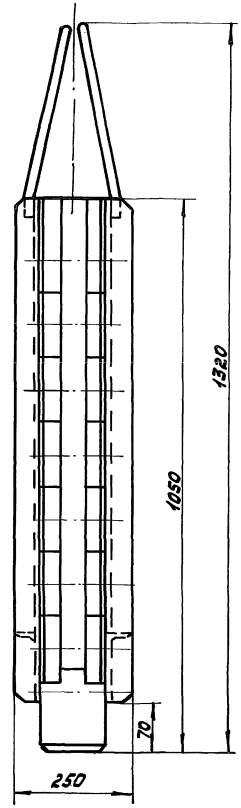
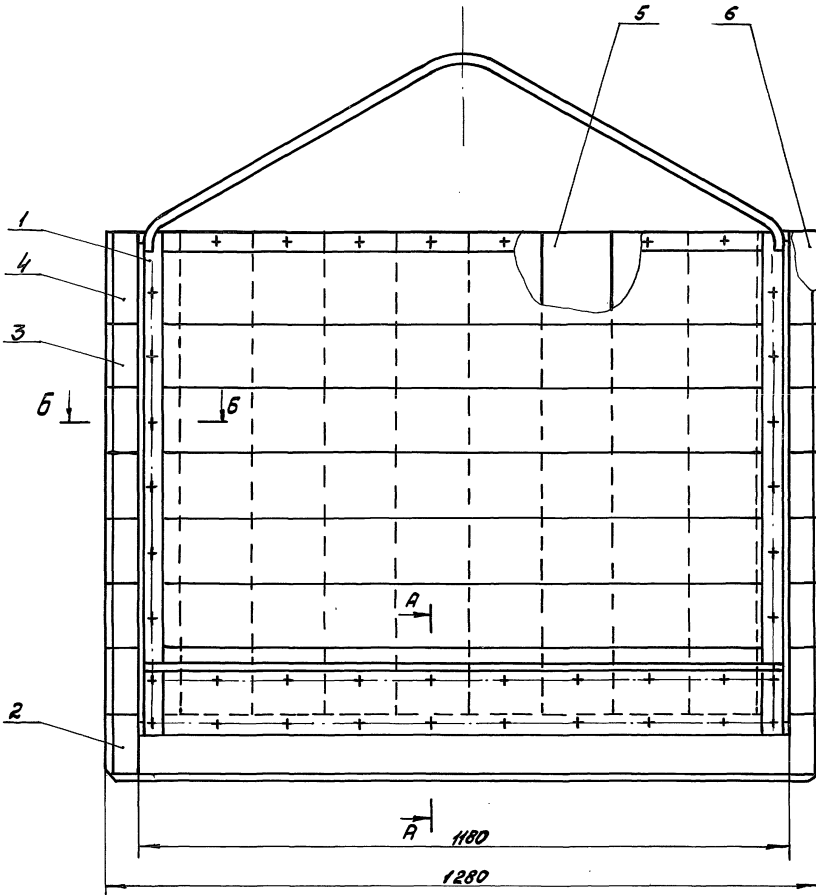
Изм.Лист	№ док.и	Подп.	Дата
Разраб.	Ковалев	В.С.	28.02.89
Пров.	Пендерева	В.И.	28.02.89
И.контр.	Третьяков	В.И.	5.09.89

Уголок 125x80x7-8 ГОСТ 8510-86

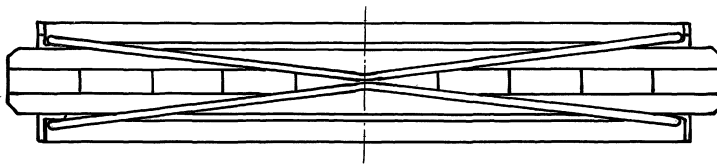
8СтЗсп ГОСТ 535-79

МосводоканалНИИпроект
Отдел № 5

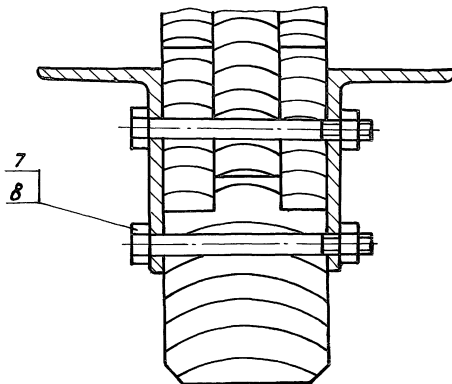
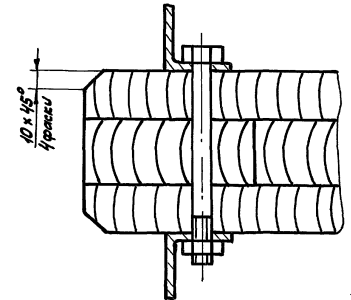
формат А4



Б-Б
М 1:2



А-А
М 1:2



1. Затвор устанавливается в распределительной чаше отстойников ф 24 м.
2. Шероховатость обрабатываемых поверхностей деталей без чертежа - 10^μ.
3. Влажность материалов должна быть не выше 15%.
4. Применять строганные доски, плотно подогнать их друг к другу и антисептировать фтористым натрием.
5. Отверстия под болты в досках и бруске сверлить ф12.
6. Размеры для справок.

				1Ф.958.000.С5		
Изм.	Лист	№ док.	Подп.	Дата	Затвор	Литера
					шандорный 1200x1000	И
						Масса
						112,5
						Максил
						1:5
						Лист
						листов 1
						Масштаб
						континируется
						Отдел 5

Изм. №, подп., литера и дата (фамилия, инициалы) Подпись и дата

Имя, № листа, Подпись и дата, Имя, № листа, Подпись и дата

Формат	Зона	Лист	Обозначение	Наименование	Кол.	Примечание
				<u>Документация</u>		
A2			1Ф.958.000сб	Сборочный чертеж		
				<u>Сборочные единицы</u>		
A4	1	1Ф.958.100	Рама		2	
				<u>Детали</u>		
A4	2	1Ф.958.001	Брусок		1	
Б4	3	1Ф.958.002	Доска 100х14х30х14х1280х14 Сосна ГОСТ 9463-72	16	1,14 кг	
Б4	4	1Ф.958.003	Доска 120х14х30х14х1280х14 Сосна ГОСТ 9463-72	2	2,7 кг	
Б4	5	1Ф.958.004	Доска 140х14х40х14х900х14 Сосна ГОСТ 9463-72	3	3,2 кг	
Б4	6	1Ф.958.005	Доска 160х14х40х14х900х14 Сосна ГОСТ 9463-72	1	3,5 кг	
				<u>Стандартные изделия</u>		
	7		Болт М12х140,5В.096 ГОСТ 7798-70		47	
	8		Гайка М12,5.096 ГОСТ 5915-70		47	

1Ф.958.000

Затвор

стандартный 1200х1000

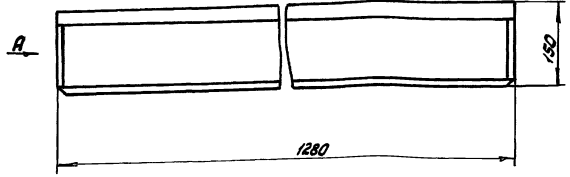
Имя, Лист, Подпись, Дата
Разработчик: Ковалев
Проб.: Пендерева
И. контр.: Третьяков
Утв.: Кудышев

Масштаб: 1:1
Лист: 1
Листов: 1

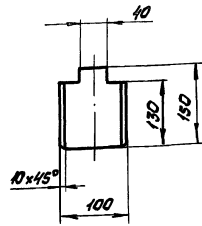
Мосводоканалпроект
Отдел №5
Формат А4

100'856 сб 1

37



Вид А



$h_{14} = \frac{1714}{2}$

1Ф.958.001

Брусок

Сосна ГОСТ 9463-72

Имя, Лист, Подпись, Дата
Разработчик: Ковалев
Проб.: Пендерева
И. контр.: Третьяков
Утв.: Кудышев

Масштаб: 1:5
Лист: 1
Листов: 1

Мосводоканалпроект
Отдел №5
Формат А4

Имя, № листа, Подпись и дата, Имя, № листа, Подпись и дата

Формат	Зона	Лист	Обозначение	Наименование	Кол.	Примечание
				<u>Документация</u>		
A2			1Ф.958.100сб	Сборочный чертеж		
				<u>Детали</u>		
A4	1	1Ф.958.101	Угольник		1	
A4	2	1Ф.958.102	Дуга		1	
Б4	3	1Ф.958.103	Пластина Полоса 5-2-430 ГОСТ 103-76 Вот Зен ГОСТ 535-79 L = 1030х14	1	0,96 кг	
Б4	4	1Ф.958.104	Стойка Уголок 75х75х8-ГОСТ 80096 Вот Зен ГОСТ 535-79 L = 980х14	2	6,9 кг	

1Ф.958.100

Рама

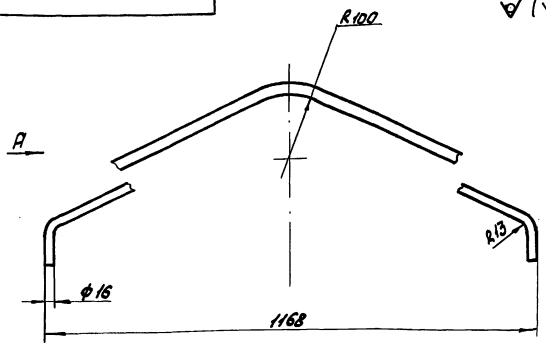
Имя, Лист, Подпись, Дата
Разработчик: Ковалев
Проб.: Пендерева
И. контр.: Третьяков
Утв.: Кудышев

Масштаб: 1:1
Лист: 1
Листов: 1

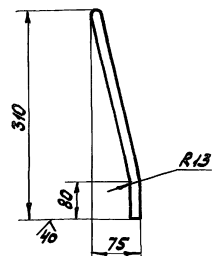
Мосводоканалпроект
Отдел №5
Формат А4

101'856 сб 1

38



Вид А



- $h_{14} = \frac{1714}{2}$
- Развернутая длина L = 1480 мм

1Ф.958.101

Дуга

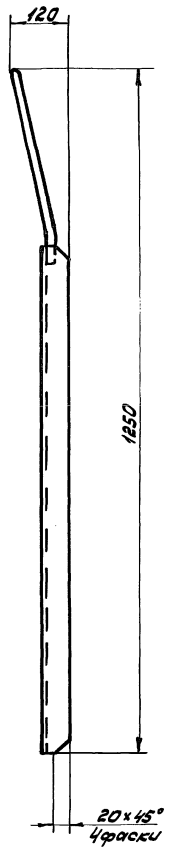
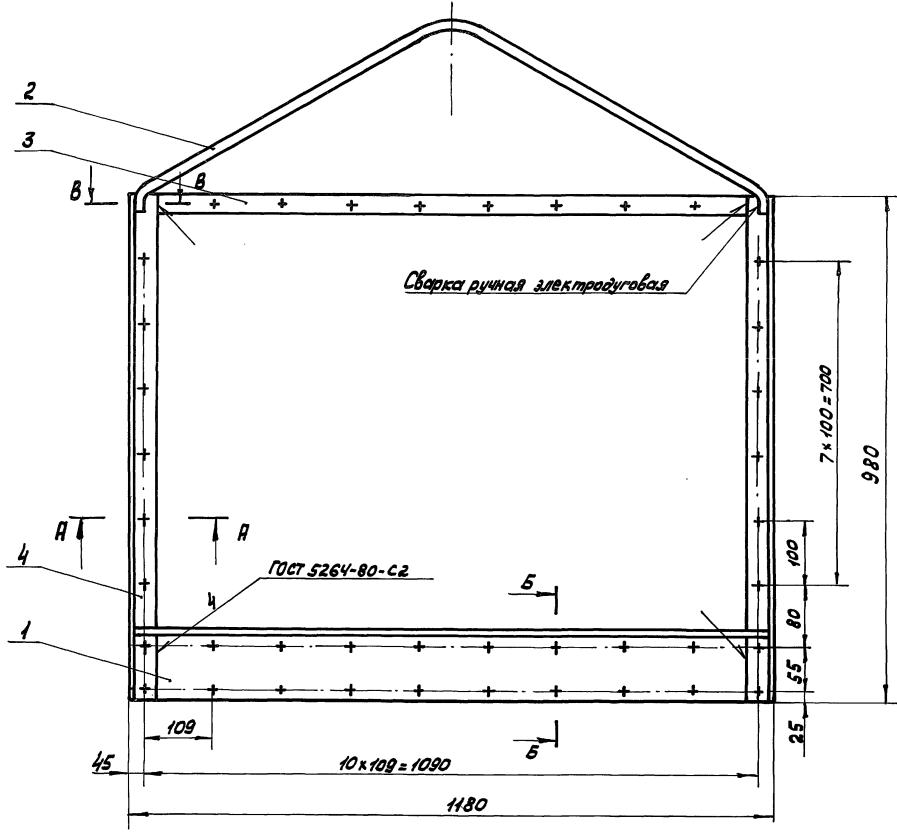
Круг 16-В-ГОСТ 2590-71
Вот Зен ГОСТ 535-79

Имя, Лист, Подпись, Дата
Разработчик: Ковалев
Проб.: Пендерева
И. контр.: Третьяков
Утв.: Кудышев

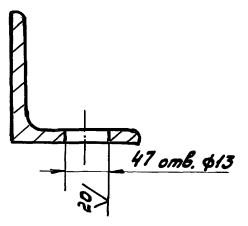
Масштаб: 1:5
Лист: 1
Листов: 1

Мосводоканалпроект
Отдел №5
Формат А4

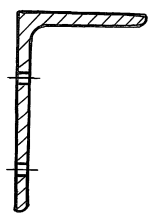
Имя, № листа, Подпись и дата, Имя, № листа, Подпись и дата



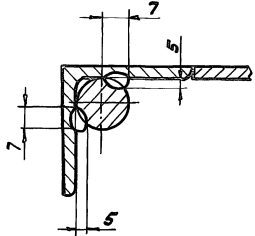
A-A
M1:1



B-B
M1:2



B-B
M1:1

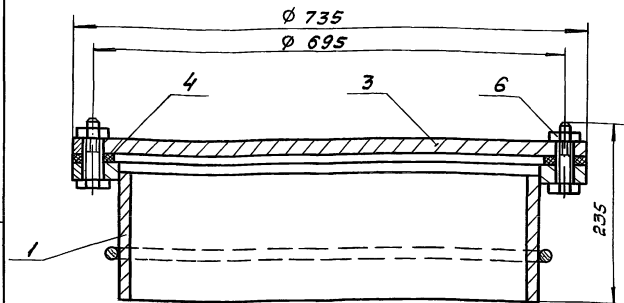


1. Окраску производить грунтом ХС-010, краской ЭМХС-710, серый, лаком ХС.76 IV в гост 9355-81.
2. Н14, н14, ± $\frac{IT14}{2}$.
3. Шероховатость обрабатываемых поверхностей деталей без чертежа -10/.
4. * Размер для справок.
5. Сварку производить электродом типа Э42 ГОСТ 9467-75.

И.И. П. Пред. Подпись и дата. Взам. инв. № 21/5. Подпись и дата

1Ф.958.100 С5				И.И.П.	Масса	Масштаб
И.И.П.	№ докум.	Подп.	Дата	И	29,9	1:5
Разраб.	Ковалев	Э.И.	25.02.80			
Проб.	Пендуров	Л.В.	27.02.80	ЛИСТ ЛИСТОВ 1		
И.И.П.	Пред. П.И.	И.И.	5.01.80	Московский проект		
И.И.	Кудышев	С.С.	7.01.80	Стрел 1:5		

90 000 601 X6



9К.109.000СБ

Люк - лпз
Л1

Литера Масса Масштаб

И 113,4 1:5

Лист Листов 1
Маслопроводный проект
Отдел № 5
формат А4

Изм. №	Лист	Подпись и дата	Взам. инв. №	Изм. №	Лист	Подпись и дата
Разраб.	Кузин	И.И.	40283	Проб.	Пендерева	И.И.
И.Контр.	Третьяков	И.И.	50283			

Взам. инв. №	Лист	Листов	Обозначение	Наименование	Кол.	Примечание
				Документация		
			9К.109.000СБ	Сборочный чертеж		
				Сборочные единицы		
И	1		9К.109.100	Патрубок закладной	1	
				Детали		
И	3		9К.109.001	Заглушка	1	
И	4		9К.109.002	Прокладка	1	
				Стандартные изделия		
				Гайка М16.05.096		
				ГОСТ 5915-70	8	

9К.109.000

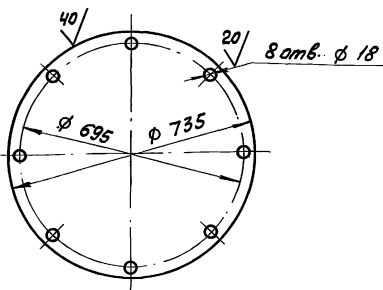
Люк - лпз
Л1

Лит. Лист Листов

И - - 1
Маслопроводный проект
Отдел № 5
формат А4

Изм. №	Лист	Подпись и дата	Взам. инв. №	Изм. №	Лист	Подпись и дата
Разраб.	Кузин	И.И.	40283	Проб.	Пендерева	И.И.
И.Контр.	Третьяков	И.И.	50283			

100 601 X6



9К.109.001

Заглушка

Литера Масса Масштаб

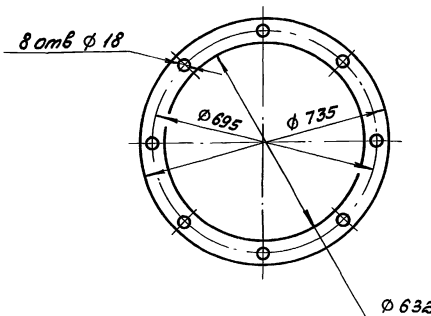
И 66,5 1:10

Лист Листов 1
Маслопроводный проект
Отдел № 5
формат А4

Изм. №	Лист	Подпись и дата	Взам. инв. №	Изм. №	Лист	Подпись и дата
Разраб.	Кузин	И.И.	40283	Проб.	Пендерева	И.И.
И.Контр.	Третьяков	И.И.	50283			

Лист 5-20 ГОСТ 19903-74
80т 3 сл ГОСТ 14637-79

300 601 X6



9К.109.002

Прокладка

Литера Масса Масштаб

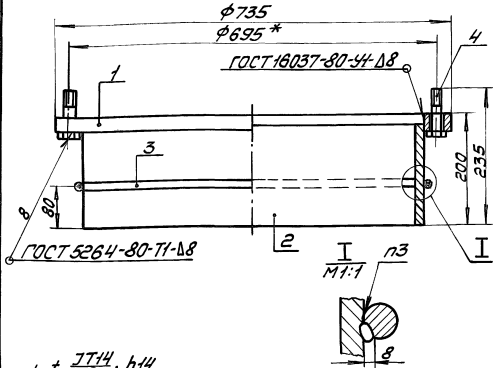
И 0,17 1:10

Лист Листов 1
Маслопроводный проект
Отдел № 5
формат А4

Изм. №	Лист	Подпись и дата	Взам. инв. №	Изм. №	Лист	Подпись и дата
Разраб.	Кузин	И.И.	40283	Проб.	Пендерева	И.И.
И.Контр.	Третьяков	И.И.	50283			

Пластина I-П146-М-2-12
ГОСТ 7358-77

9К.109.100С5



1. ± IT14, h14
2. Шероховатость обрабатываемых поверхностей деталей без чертежа 49
3. Сварка ручная электродуговая. Шов прерывистой 50/100.

9К.109.100С5

Патрубок
закладной

Листов: 4
Масштаб: 1:5
Вес: 46,4

Лист: Листов: 1

Исполнитель: ИИИ проект

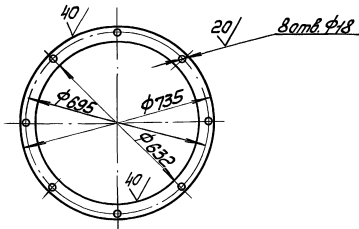
Отдел №5

Формат А4

И.Лист	№ докум.	Исполн.	Дата
Лист	№ докум.	Исполн.	Дата
И.Контр.	Претензий	И.Лист	№ докум.
И.Контр.	Претензий	И.Лист	№ докум.

Формат	Лист	Обозначение	Наименование	Кол.	Примеч.
			Документация		
		9К.109.100С5	Сборочный чертеж		
			Детали		
	1	9К.109.101	Фланец	1	
	2	9К.109.102	Обечайка Труба 630 по ГОСТ 8732-78 в ст 3 по ГОСТ 8731-74* L = 195 h14		
	3	9К.109.103	Кольцо Кольцо 12-В по ГОСТ 2590-74 в ст 3 по ГОСТ 535-79 L = 2015 h14	1	
			Стандартные изделия		
	4		Болт М16 х 55.58.05 ГОСТ 7798-70	8	
			9К.109.100		
		Патрубок закладной	Лист Лист Листов		
			Исполнитель: ИИИ проект		
			Отдел №5		
			Формат А4		

101.601.106



9К.109.101

Фланец

Листов: 1
Масштаб: 1:10
Вес: 17,4

Лист: Листов: 1

Исполнитель: ИИИ проект

Отдел №5

Формат А4

И.Лист	№ докум.	Исполн.	Дата
Лист	№ докум.	Исполн.	Дата
И.Контр.	Претензий	И.Лист	№ докум.
И.Контр.	Претензий	И.Лист	№ докум.

Лист 5-10 по ГОСТ 19903-74
в ст 3 по ГОСТ 16037-80