

ТИПОВОЙ ПРОЕКТ  
903-1-221 86

КОТЕЛЬНАЯ  
с 4 котлами КЕ-2,5-14с  
ДЛЯ СЕЛЬСКОХОЗЯЙСТВЕННОГО СТРОИТЕЛЬСТВА  
/в блочном исполнении/  
ТОПЛИВО-КАМЕННЫЕ И БУРЫЕ УГЛИ

Альбом 10

2192-13  
цена 2-36

ЦЕНТРАЛЬНЫЙ ИНСТИТУТ ТИПОВОГО ПРОЕКТИРОВАНИЯ  
ГОССТРОЙ СССР

Москва, А-445 Смольная ул. 22

Сдано в печать VI 1986

Заказ № 7583 Тираж 280 экз.

ТИПОВОЙ ПРОЕКТ  
903-1-221.86

КОТЕЛЬНАЯ С 4 КОТЛАМИ КЕ-25-14с  
ДЛЯ СЕЛЬСКОХОЗЯЙСТВЕННОГО СТРОИТЕЛЬСТВА  
(В БЛОЧНОМ ИСПОЛНЕНИИ)  
ТОПЛИВО - КАМЕННЫЕ И БУРЫЕ УГЛИ

АЛЬБОМ 10

РАЗРАБОТАН  
ГОСУДАРСТВЕННЫМ ПРОЕКТНЫМ ИНСТИТУТОМ  
ГОРЬКОВСКИЙ САНТЕХПРОЕКТ  
ГЛАВСТРОЙПРОЕКТА  
ГОССТРОЯ СССР

УТВЕРЖДЕН МИНСЕЛЬХОЗОМ СССР  
ПРИКАЗ № 93-ЭГ от 26.11.85г  
ВВЕДЕН В ДЕЙСТВИЕ  
ГПИ ГОРЬКОВСКИЙ САНТЕХПРОЕКТ  
ПРИКАЗ № 125 от 18.12.85г.

ГЛАВНЫЙ ИНЖЕНЕР *Фалалеев* И.П. ФАЛАЛЕЕВ  
ГЛАВНЫЙ ИНЖЕНЕР ПРОЕКТА *Гусева* Т.Г. ГУСЕВА

Содержание альбома

Лист	Наименование	Примечание
	Содержание альбома	2
Чертежи задания заводу-изготовителю НКУ (марка ЗМЧ.З)		
1	НКУ. Задание заводу-изготовителю. Опись чертежей	3
2	Перечень комплектных устройств	3
3	Щит открытый (1(2,3,4)Щ. Общий вид.	4
4	Щит открытый 1(2,3,4)Щ. Панель 1. Общий вид.	4
5	Щит открытый 1(2,3,4)Щ. Технические данные аппаратов	3
6	Щит открытый 1(2,3,4)Щ. Перечень надписей.	8
7	Щит открытый 1(2,3,4)Щ. Панель 1. Схема электрическая соединений.	5
8	Щит открытый 5Щ. Общий вид.	6
9	Щит открытый 5Щ. Панель 1. Общий вид.	6
10	Щит открытый 5Щ. Панель 2. Общий вид.	7
11.1 11.2 11.3	Щит открытый 5Щ. Технические данные аппаратов	7 8
12.1 12.2 12.3	Щит открытый 5Щ. Перечень надписей.	8 20
13	Щит открытый 5Щ. Панель 1. Схема электрическая соединений.	9
14	Щит открытый 5Щ. Панель 2. Схема электрическая соединений.	10
15	Вариант с ленточным конвейером. Щит открытый 5Щ. Общий вид.	11
16	Вариант со screwным конвейером. Щит открытый 5Щ. Общий вид.	11
17	Щит открытый 5Щ. Панель 1. Общий вид.	12
18	Вариант с ленточным конвейером. Щит открытый 5Щ. Панель 2. Общий вид.	12
19	Вариант со screwным конвейером. Щит открытый 5Щ. Панель 2. Общий вид.	13
20.1 20.2 20.3	Вариант с ленточным конвейером. Щит открытый 5Щ. Технические данные аппаратов	13 14
21.1 21.2 21.3	Вариант со screwным конвейером. Щит открытый 5Щ. Технические данные аппаратов	14
22.1 22.2	Вариант с ленточным конвейером. Щит открытый 5Щ. Перечень надписей.	15
23.1 23.2	Вариант со screwным конвейером. Щит открытый 5Щ. Перечень надписей.	15
24	Щит открытый 5Щ. Панель 1. Схема электрическая соединений.	16
25	Вариант с ленточным конвейером. Щит открытый 5Щ. Панель 2. Схема электрическая соединений.	17
26	Вариант со screwным конвейером. Щит открытый 5Щ. Панель 2. Схема электрическая соединений.	18
27	Ящик 51. Общий вид.	19

Лист	Наименование	Примечание
28.1 28.2	Ящик 51. Технические данные аппаратов	19
29	Ящик 51. Перечень надписей	20
30	Ящик 51. Схема электрическая соединений.	20
31	Ящик 52. Общий вид.	21
32.1 32.2	Ящик 52. Технические данные аппаратов	21
33	Ящик 52. Перечень надписей	22
34	Ящик 52. Схема электрическая соединений.	22
<b>Опросные листы</b>		
ЭМАН	Щит распределительный 1ЩР. Опросный лист.	23
ЭМАН2	23(24)ЩУП. Опросный лист.	24
ЭМАН3	Вариант с ленточным конвейером. 53ЩУП. Опросный лист.	24
<b>Ведомости к марке ЗМЧ.</b>		
ЭМ.И.	Ведомость изделий МЭЗ.	25
ЭМ.И.2	Ведомость изделий и материалов для изготовления изделий МЭЗ.	26,27
<b>Ведомости к марке ЭО</b>		
ЭО.И.	Ведомость изделий МЭЗ.	28
ЭО.И.2	Ведомость изделий и материалов для изготовления изделий МЭЗ.	29

Лист	Наименование	Примечание (стр.)
1	Исх. задание заводу-изготовителю Опись чертежей.	3
2	Перечень комплектных устройств.	3
3	Щит открытый 1(2,3,4)ш. Общий вид.	4
4	Щит открытый 1(2,3,4)ш. Панель 1. Общий вид.	4
5	Щит открытый 1(2,3,4)ш. Технические данные аппаратов.	3
6	Щит открытый 1(2,3,4)ш. Перечень надписей.	3
7	Щит открытый 1(2,3,4)ш. Панель 1. Схема электрическая соединений.	5
8	Щит открытый 5ш. Общий вид.	6
9	Щит открытый 5ш. Панель 1. Общий вид.	6
10	Щит открытый 5ш. Панель 2. Общий вид.	7
11.1 11.2 11.3	Щит открытый 5ш. Технические дан- ные аппаратов.	7 8
12.1 12.2 12.3	Щит открытый 5ш. Перечень надписей	8, 20.
13	Щит открытый 5ш. Панель 1. Схема электрическая соединений	9
14	Щит открытый 5ш. Панель 2. Схема электрическая соединений.	10
15	Вариант с ленточным конвейером. Щит открытый 5ш. Общий вид.	11
16	Вариант со скребковым конвейером. Щит открытый 5ш. Общий вид.	12
17	Щит открытый 5ш. Панель 1. Общий вид	12
18	Вариант с ленточным конвейером. Щит открытый 5ш. Панель 2. Общий вид.	12
19	Вариант со скребковым конвейером. Щит открытый 5ш. Панель 2. Общий вид.	13
20.1 20.2 20.3	Вариант с ленточным конвейером. Щит открытый 5ш. Технические данные аппаратов.	13 14

Лист	Наименование	Примечание (стр.)
21.1 21.2	Вариант со скребковым конвейером. Щит откры- тый 5ш. Технические данные аппаратов	14
22.1 22.2	Вариант с ленточным конвейером. Щит открытый 5ш. Перечень надписей.	15
23.1 23.2	Вариант со скребковым конвейером. Щит открытый 5ш. Перечень надписей.	15
24	Щит открытый 5ш. Панель 1. Схема электрическая соединений.	16
25	Вариант с ленточным конвейером. Щит от- крытый 5ш. Панель 2. Схема электрическая соеди- нения.	17
26	Вариант со скребковым конвейером. Щит открытый 5ш. Панель 2. Схема электрическая соединений.	18
27	Ящик 31. Общий вид.	19
28.1 28.2	Ящик 31. Технические данные аппаратов.	19
29	Ящик 31. Перечень надписей.	20
30	Ящик 31. Схема электрическая соединений.	21
31	Ящик 32. Общий вид.	21
32	Ящик 32. Технические данные аппаратов	21
33.1 33.2	Ящик 32. Перечень надписей.	22
34	Ящик 32. Схема электрическая соединений	22

ИП ЛУСВО  
И. КОСТАВА  
И. СПИЦА  
И. П. ПОЛКОВА  
С. И. ИВАНОВ

7П 903-1-221.86 -ЗМЧЗ

КОПИЛОВА С ЧЕРТЕЖАМИ  
И. П. ПОЛКОВА  
И. СПИЦА  
И. КОСТАВА  
И. П. ПОЛКОВА  
С. И. ИВАНОВ

ИТЕР ЛУС ЛУС  
И. П. ПОЛКОВА  
И. СПИЦА  
И. КОСТАВА  
И. П. ПОЛКОВА  
С. И. ИВАНОВ

ГОССТРОЙ СССР  
ИЛИ ГОЛКОБОСКИЙ  
САНТЕХПРОЕКТ

Наименование	кол. лис.	Обозначение чертежа	Примечание
Щит открытый 1ш	1	лист 3	
Щит открытый 2ш.	1	лист 3	
Щит открытый 3ш.	1	лист 3	
Щит открытый 4ш	1	лист 3	
Щит открытый 5ш	1	лист 6	
Вариант с ленточным конвейером. Щит открытый 5ш.	1	лист 15	
Вариант со скребковым конвейером. Щит открытый 5ш.	1	лист 16	
Ящик 31	1	лист 27	
Ящик 32	1	лист 31	
Итого	8	12	

ИП ЛУСВО  
И. КОСТАВА  
И. СПИЦА  
И. П. ПОЛКОВА  
С. И. ИВАНОВ

7П 903-1-221.86 -ЗМЧЗ

КОПИЛОВА С ЧЕРТЕЖАМИ  
И. П. ПОЛКОВА  
И. СПИЦА  
И. КОСТАВА  
И. П. ПОЛКОВА  
С. И. ИВАНОВ

ИТЕР ЛУС ЛУС  
И. П. ПОЛКОВА  
И. СПИЦА  
И. КОСТАВА  
И. П. ПОЛКОВА  
С. И. ИВАНОВ

ГОССТРОЙ СССР  
ИЛИ ГОЛКОБОСКИЙ  
САНТЕХПРОЕКТ

Обозначение	Наименование	кол.	Примечание
	Документация		
АВ	лист 3		Общий вид.
АВ	лист 4		Панель 1. Общий вид.
АВ	лист 7		Панель 2. Схема элект- рической соединений.
АВ	лист 6		Перечень надписей.
			Соединения
			Панель 1.
			БЛЮКИ:
1	БЮС120-207УХЛ4Б	2	
2	БЮС120-267УХЛ4Б	2	
3	БЮС120-207УХЛ4Б	1	
4	БЮС120-267УХЛ4Б ТЭ-20-05-100/548	1	А01-78
	БЛОК ЗАЩИТНОБ		
	ИЗ ТОК 25А		
5	БЗ24-4125-В/ВУ3-10	1	
6	БЗ24-4125-В/ВУ3-5	1	

ИП ЛУСВО  
И. КОСТАВА  
И. СПИЦА  
И. П. ПОЛКОВА  
С. И. ИВАНОВ

7П 903-1-221.86 -ЗМЧЗ

КОПИЛОВА С ЧЕРТЕЖАМИ  
И. П. ПОЛКОВА  
И. СПИЦА  
И. КОСТАВА  
И. П. ПОЛКОВА  
С. И. ИВАНОВ

ИТЕР ЛУС ЛУС  
И. П. ПОЛКОВА  
И. СПИЦА  
И. КОСТАВА  
И. П. ПОЛКОВА  
С. И. ИВАНОВ

ГОССТРОЙ СССР  
ИЛИ ГОЛКОБОСКИЙ  
САНТЕХПРОЕКТ

Таблицы примечаний:

Щит	номер вотла
1ш	1
2ш	2
3ш	3
4ш	4

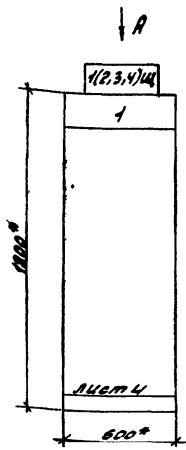
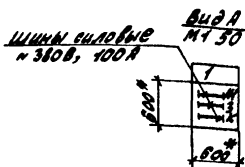


Таблица применения

Цишт	НОМЕР КОТЛА
1ш	1
2ш	2
3ш	3
4ш	4

- 1\* Размеры для справок
- 2 Неуказанные предельные отклонения размеров по
- 3 По данному чертёму изготовить 4цишта

Строка	1	АМ-Дышлос
Строка	2	МБ-ВЕНДЕР
Строка	3	МБ-ВЕНДЕР
Строка	4	МБ-ВЕНДЕР
Панель	1	
Строка	2	
Строка	3	
Панель	4	



ТН 903-1-221 86		-3М+3	
МШ	Гусева	Лист	Масса
МШ	Латышева	Листов 3	Листов 34
МШ	Кавказова	Росстрой сср	
МШ	Полкова	ММ Горьковский	
МШ	Воронина	САНТЕХПРОЕКТ	
КОТЕЛЬНАЯ с УКОТЛАМИ № 2-5-14С для селского строительства (включая котельные) топливо-каменное и бурные угели		Цишт открытый (2,3,4)ш Общий вид.	

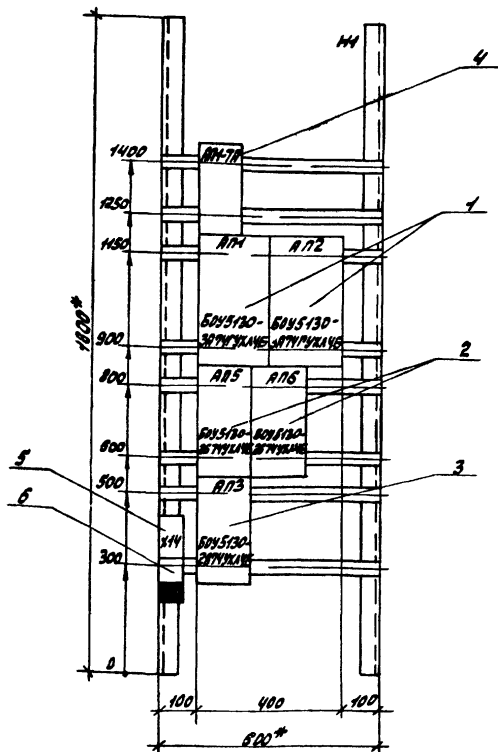


Таблица применения

Цишт	НОМЕР КОТЛА
1ш	1
2ш	2
3ш	3
4ш	4

ТН 903-1-221 86		-3М+3	
МШ	Гусева	Лист	Масса
МШ	Латышева	Листов 4	Листов 34
МШ	Кавказова	Росстрой сср	
МШ	Полкова	ММ Горьковский	
МШ	Воронина	САНТЕХПРОЕКТ	
КОТЕЛЬНАЯ с УКОТЛАМИ № 2-5-14С для селского строительства (включая котельные) топливо-каменное и бурные угели		Цишт открытый (2,3,4)ш Панель 1 Общий вид.	

ШИННЫЙ СУЛОВАР  
- 380 В, 100 А

В Л П С П Р Р 2 4

КРАСНАЯ С  
ЗЕЛЕНАЯ В  
ЖЕЛТАЯ А

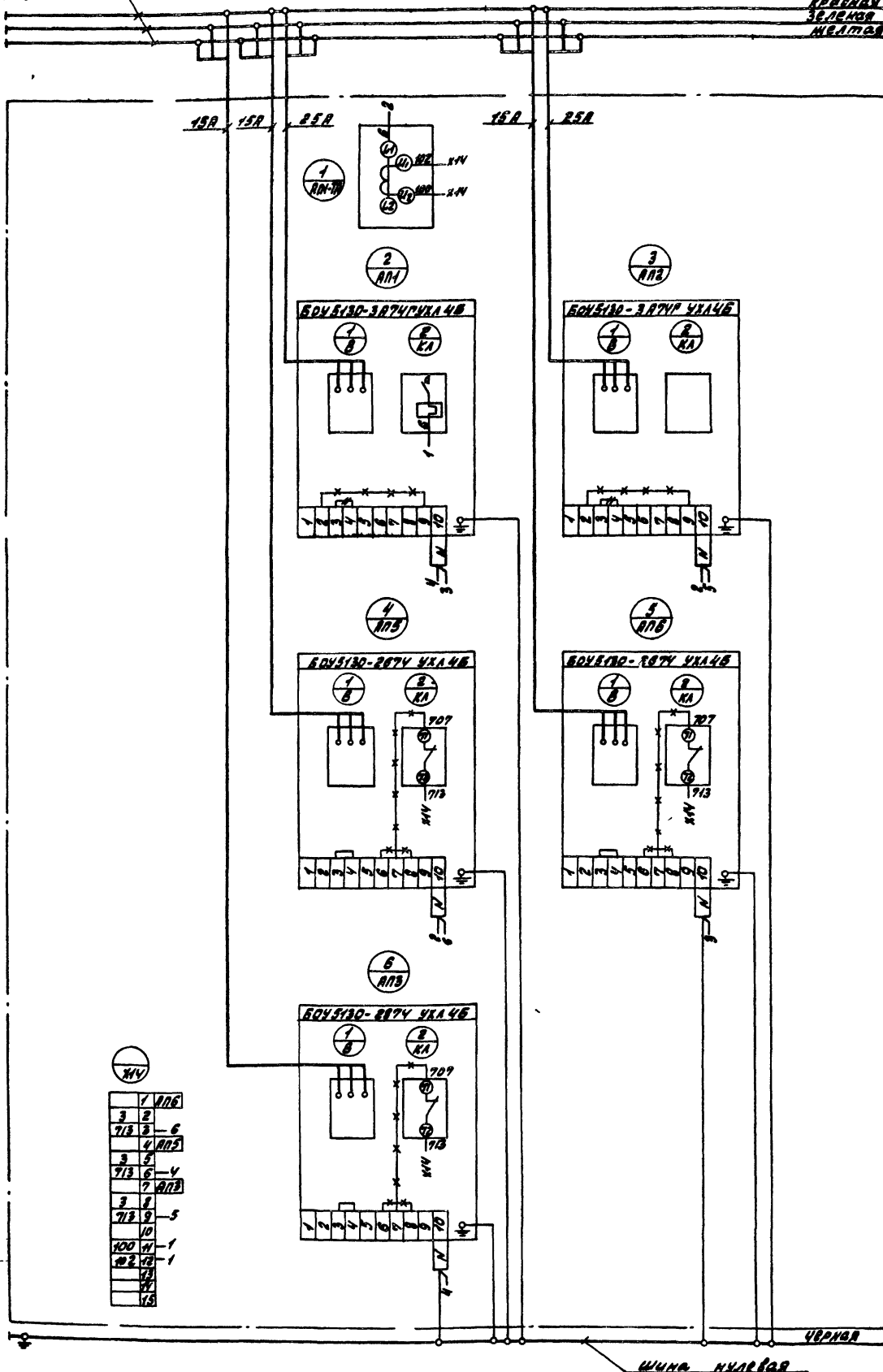
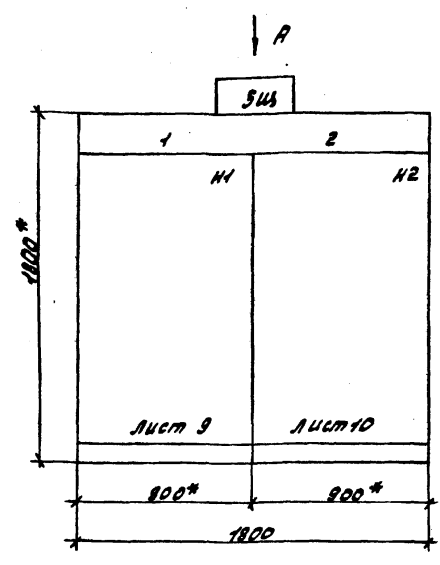


Таблица примечания

Шит	Номер котла
1Ш	1
2Ш	2
3Ш	3
4Ш	4

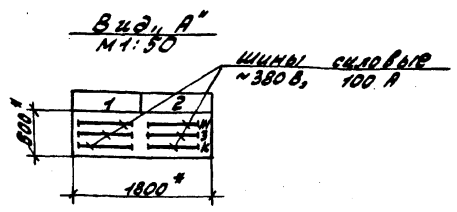
— — Демонтировать  
—\* — Дополнить

		Т П 903-1-22196		-3М+3	
		Потельная 4-х этажная КЕ-3.5-14С для сельского строительства в здании (станция) блочно-панель КНБ и буров 42.15		Лист	Магса Шитов
Гип	Гурева	Иса		Лист 7	Листов 34
Ику	Латышев	Иса		Госстандарт	
Ику	Карасина	Иса		или Гурко Вадим	
Ику	Ковальчук	Иса		САПХПРОЕКТ	
Ику	Лопухов	Иса		Шит открытого (12,3,4) и панельный для электриче- ская водопровод	
Ику	Водопровод	Иса		Контроль Красовская 2192-13 Б.	

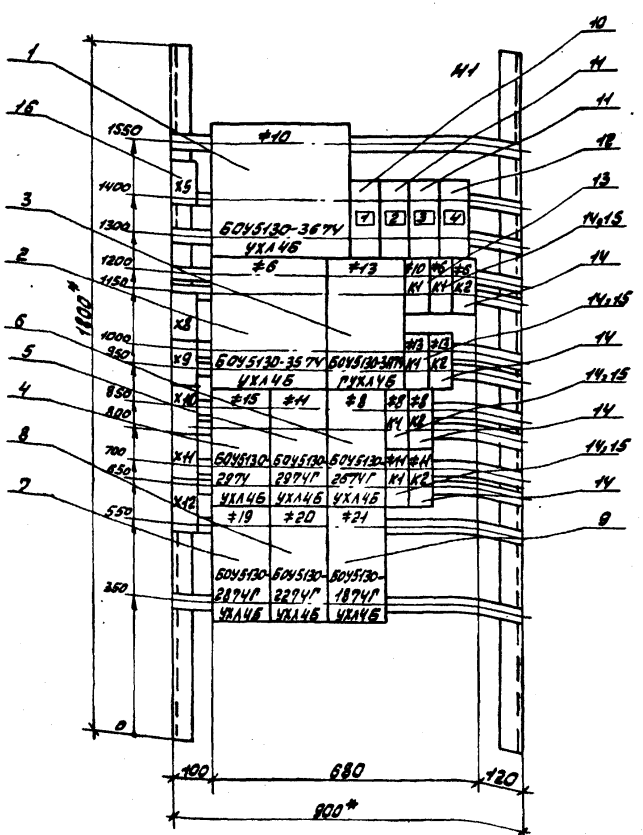


1. \* Размеры для справок.  
2. Неуказанные предельные отклонения размеров по....

Строка	1	2	3	4
Панель	1	2	3	4
Строка				
Панель				

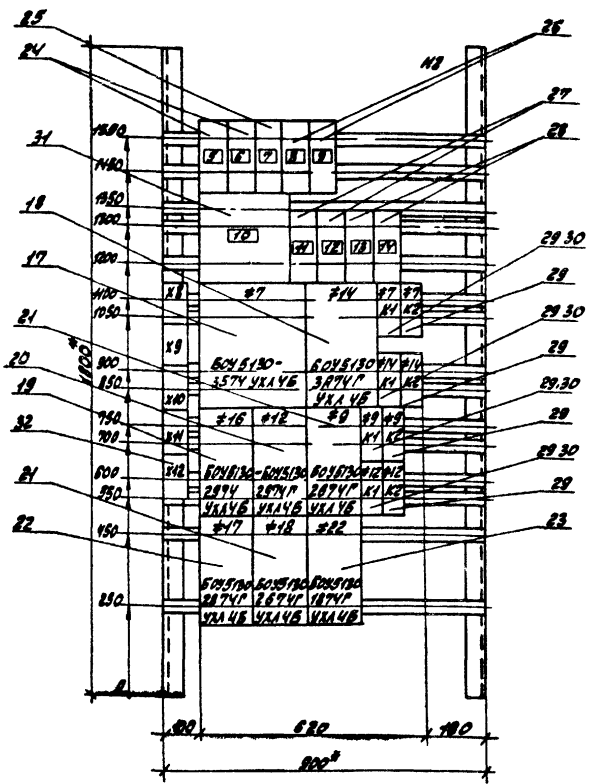


		ТН 903-1-221.86	-ЭМ.1.3
		КОТЕЛЬНАЯ с 4 котлами	Лист
		КЕ-2.5-14С для сельского	Листов 34
		строительства (в блочном	госстрой ссср
		исполнении). Трельбо-	рпм Горьбовский
		кальные и бурные узлы.	САНТЕХПРОЕКТ
		Щит открытого 5УБ.	
		Общий вид.	



		ТН 903-1-221.86	-ЭМ.1.3
		КОТЕЛЬНАЯ с 4 котлами	Лист
		КЕ-2.5-14С для сельского	Листов 34
		строительства (в блочном	госстрой ссср
		исполнении). Трельбо-	рпм Горьбовский
		кальные и бурные узлы.	САНТЕХПРОЕКТ
		Щит открытого 5УБ.	
		Панель 1. Общий вид.	





		ТП 903-1-221 86	- 9М+3	
М.П. Л.И.С.В.А.	Л.И.С.В.А.	КОТЕЛЬНАЯ С 4 КОТЛАМИ №2-25-116 В Д.С.С.С.Р. СТРОИТЕЛЬСТВА В СЛОЖНО-МОНТАЖНОМ ТЕХНОЛОГИЧЕСКОМ И СТРУКТУРНОМ	ЛИСТ	КОЛОДА
М.П. Л.И.С.В.А.	Л.И.С.В.А.	ЩИТ ОТКРЫТЫЙ СИЛ ПАНЕЛЬ 3 ОБЩИЙ ВИД	ЛИСТ 10	ЛИСТОВ 34
М.П. Л.И.С.В.А.	Л.И.С.В.А.	ЩИТ ОТКРЫТЫЙ СИЛ ПАНЕЛЬ 3 ОБЩИЙ ВИД	ГОССТРОЙ СССР ЛИТЕРАТУРНО-ТЕХНИЧЕСКИЙ ЦЕНТР САНТЕХПРОЕКТ	

№ лист	№ табл.	Обозначение	Наименование	кол.	Примечание
<b>Включенные листы</b>					
18		лист 8	Общий вид.		
19		лист 9	Панель 1 Общий вид.		
23		лист 10	Панель 2 Общий вид.		
29		лист 13	вексная соединитель.		
29		лист 14	вексная соединитель.		
29		лист 14+18 3	примечание надписей		
<b>Сборочные единицы</b>					
1			Панель 1		
<b>Блоки:</b>					
1	1		БОУС130-3674 УХЛ4Б	1	
2	2		БОУС130-3574 УХЛ4Б	1	
3	3		БОУС130-3874 ГУХЛ4Б	1	
4	4		БОУС130-2874 УХЛ4Б	1	
5	5		БОУС130-2874 ГУХЛ4Б	1	
6	6		БОУС130-2874 ГУХЛ4Б	1	
7	7		БОУС130-2874 ГУХЛ4Б	1	
8	8		БОУС130-2874 ГУХЛ4Б	1	
9	9		БОУС130-1874 ГУХЛ4Б	1	

№ лист	№ табл.	Обозначение	Наименование	кол.	Примечание
<b>Листов 1</b>					
			Н1		
	10		ВЕ 2028-1047 Д 88 ОТС 18	1	18Ф
	11		ВЕ 2028-1047 Д 88 ОТС 12	2	38Ф
	12		ВЕ 2028-1047 Д 88 ОТС 12	1	40Ф
	13		ВЛ13204 У-220В	1	*10К1
	14		ВЛ13104 У-220В	8	УХЛ4Б
	15		Противопож. ПЛ 1404	4	УХЛ4Б
	16		Блок замкнуто в котельной	6	
2			Панель 2		
<b>Блоки:</b>					
17			БОУС130-3674 УХЛ4Б	1	
18			БОУС130-3874 ГУХЛ4Б	1	
19			БОУС130-2874 УХЛ4Б	1	
20			БОУС130-2874 ГУХЛ4Б	1	
21			БОУС130-2874 ГУХЛ4Б	2	
22			БОУС130-2874 ГУХЛ4Б	1	
23			БОУС130-1874 ГУХЛ4Б	1	

		ТП 903-1-221 86	- 9М+3	
М.П. Л.И.С.В.А.	Л.И.С.В.А.	КОТЕЛЬНАЯ С 4 КОТЛАМИ №2-25-116 В Д.С.С.Р. СТРОИТЕЛЬСТВА В СЛОЖНО-МОНТАЖНОМ ТЕХНОЛОГИЧЕСКОМ И СТРУКТУРНОМ	ЛИСТ	КОЛОДА
М.П. Л.И.С.В.А.	Л.И.С.В.А.	ЩИТ ОТКРЫТЫЙ СИЛ ПАНЕЛЬ 3 ОБЩИЙ ВИД	ЛИСТ 10	ЛИСТОВ 34
М.П. Л.И.С.В.А.	Л.И.С.В.А.	ЩИТ ОТКРЫТЫЙ СИЛ ПАНЕЛЬ 3 ОБЩИЙ ВИД	ГОССТРОЙ СССР ЛИТЕРАТУРНО-ТЕХНИЧЕСКИЙ ЦЕНТР САНТЕХПРОЕКТ	

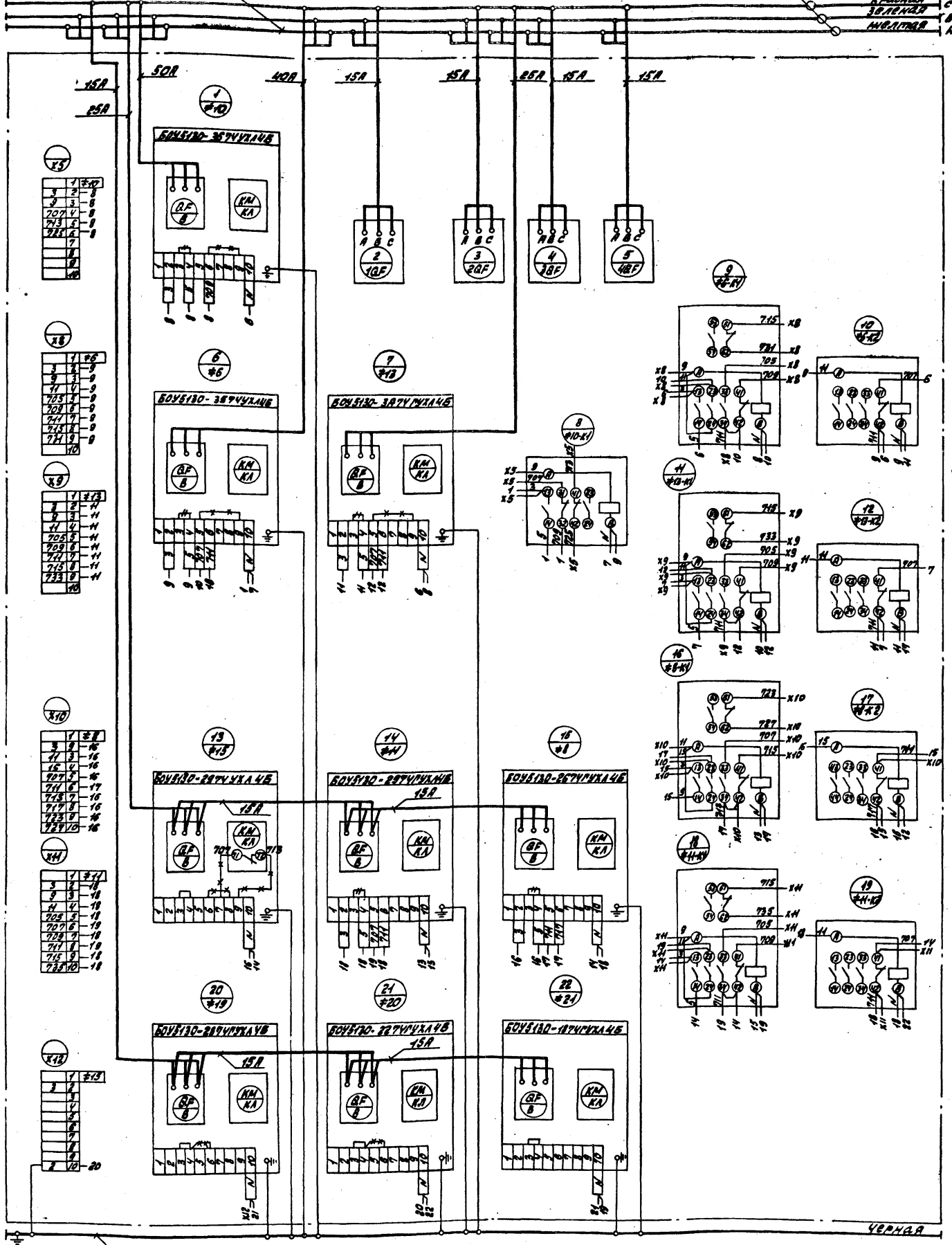


ШИННАЯ СБОРКА  
300В, 100А

Вид сверху

300В-500

КРАСНАЯ  
ЗЕЛЕНАЯ  
СИНИЯЯ

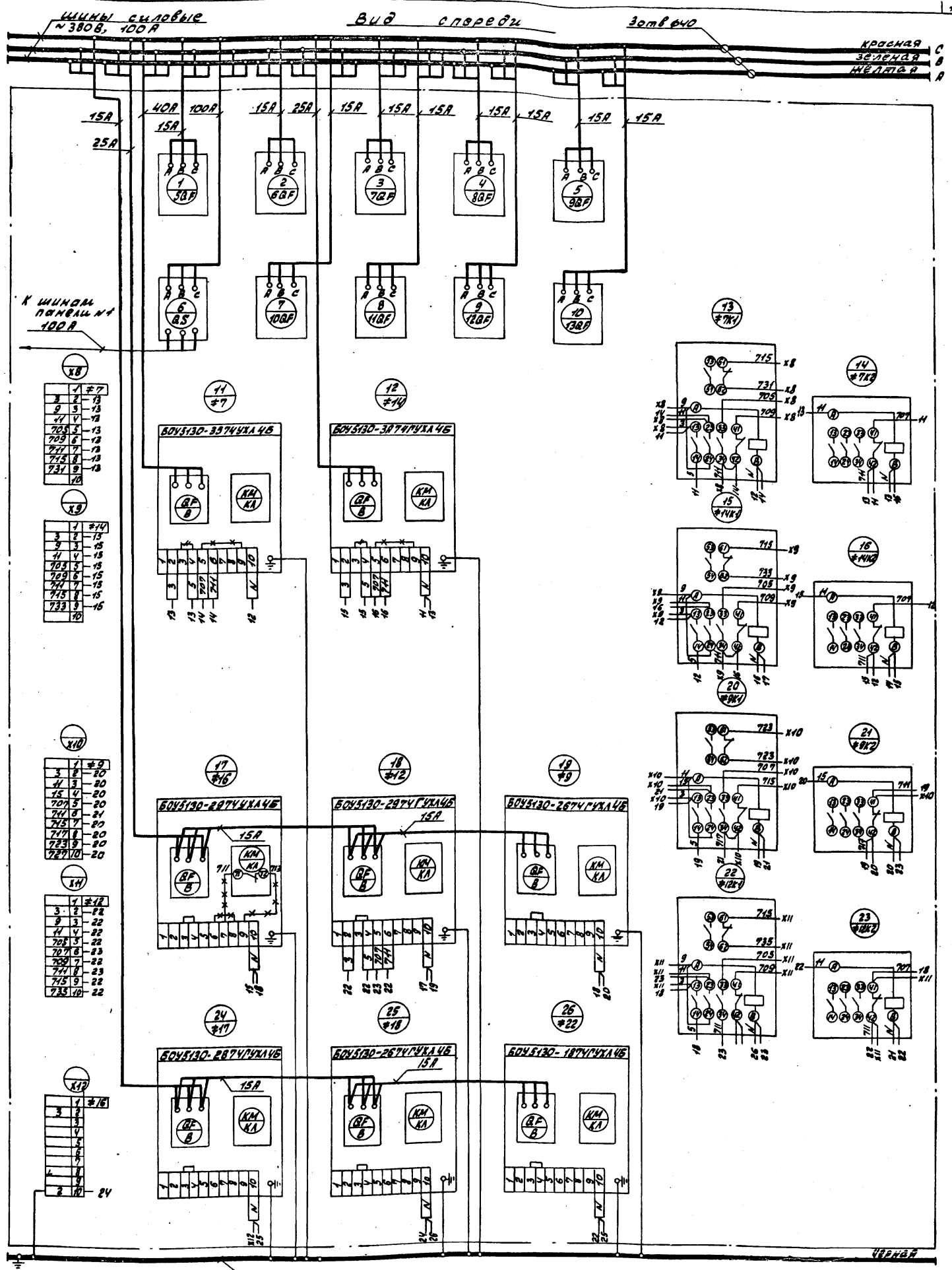


ШИННА НАВЕСА

ЧЕРТА

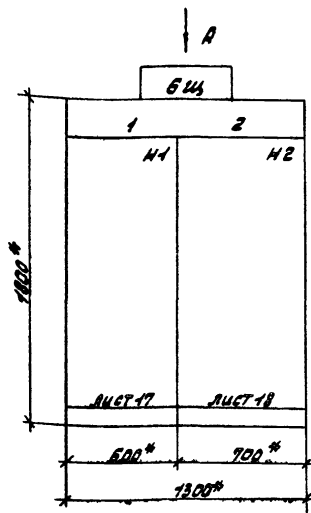
- ♦- Двигатель работать
- \*-\* Дополнить

77 903-1-221.86		-ЗМ.1.3	
КОТЕЛЬНАЯ С 4 КОТЛАМИ КЕ-2.5-1МС ДЛЯ СЕЛОВОГО СТРОИТЕЛЬСТВА (В ДАЛЧНОМ ИСПОЛНЕНИИ). ТОПЛИВО-КАМЕН-		ИТЕР	Масштаб
М.П. Пучков	М.П. [Signature]		
М.П. ПАТРИКОВ	М.П. [Signature]		
М.П. КОЗЛОВ	М.П. [Signature]		
М.П. [Signature]	М.П. [Signature]		
Цент открытый 3-м панелью. Схема электр- ривовая соединений.		Лист 43	Листов 34
Копировал: Федосов		Тестировать сесс или горючих САНТЕХПРОЕКТ	



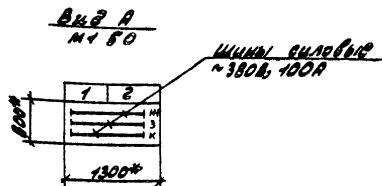
--- Демонтировать  
 \*\* - Дополнить

ТЛ 903-1-224.86		-ЭМ-1.3
Котельная в 4 котламии KE-8.5-10С для сельского строительства (в дру- жном исполнении). Толщи- на стен 1,5 м. Стены из кирпича. Пол из бетона. Трубы из стали.		
Исполн. М.И. Мещеряков		
Лист 10 из 10. ЭМ-34		
Посеток с/сод г.м. Вологодский САНТЕХПРОЕКТ		
2192-13 11		

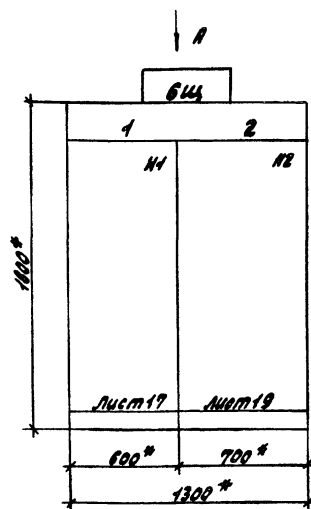


1\* Размеры для справок  
2 Неуказанные предельные отклонения размеров по ..

Строка	1	
	2	4х4-полевники 4х4х4х4 Арболит
	3	акриловый эст-конвертор
	4	4х4 Арболит
Панель	1	
	2	
	3	
	4	

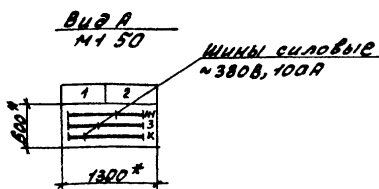


		ТЛ 903-1-	- 3М1.3	
		котельная с Укотлами	Лит	Масса
		КЕ-2.5-14с для сельского	Масштаб	
		строительства (в лучшем		
		исполнении) топливо-		
		каменные и бурные углы	Лист 15	Листов 34
		вариант со скоровыми	росстрой с сср	
		конвертором, лист откря-	п.п. Горьковский	
		тый бш общий вид	САНТЕХПРОЕКТ	

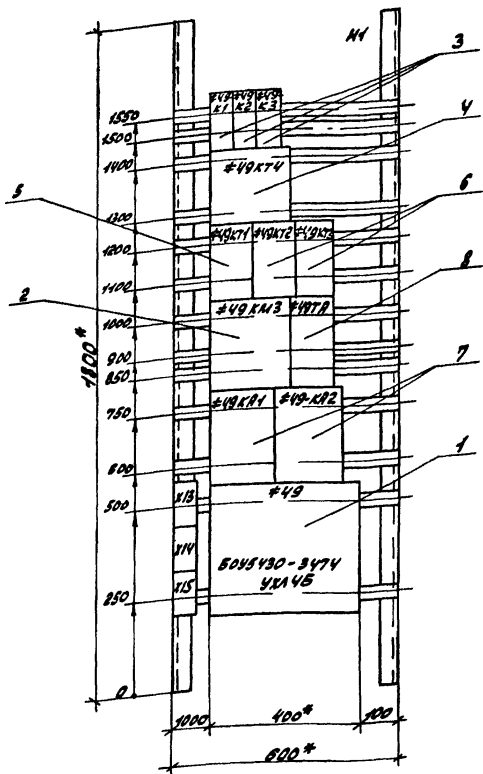


1\* Размеры для справок  
2 Неуказанные предельные отклонения размеров по ..

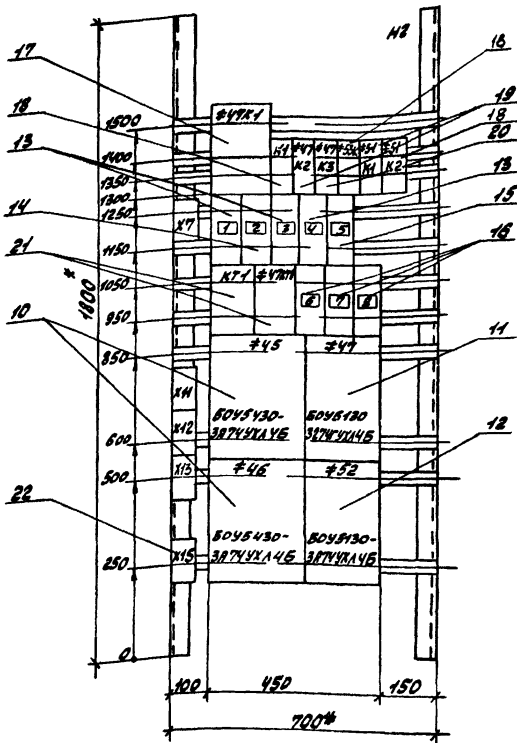
Строка	1	
	2	4х4-полевники 4х4х4х4 Арболит
	3	акриловый эст-конвертор
	4	
Панель	1	
	2	
	3	
	4	



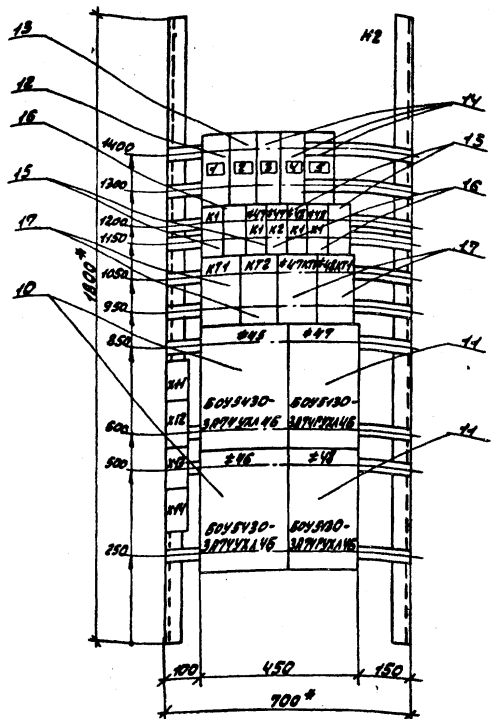
		ТЛ 903-1-22486	- 3М1.3	
		котельная с Укотлами	Лит	Масса
		КЕ-2.5-14с для сельского	Масштаб	
		строительства (в лучшем		
		исполнении) топливо-		
		каменные и бурные углы	Лист 15	Листов 34
		вариант со скоровыми	росстрой с сср	
		конвертором, лист откря-	п.п. Горьковский	
		тый бш общий вид	САНТЕХПРОЕКТ	



		ТН 903-1-22/86		-ЗНАЧ 3	
		Котельная с Уклонами		Лит	Масса
		КЕ-25-14С для сельского строи-			
		тельства (в блочном исполне-			
		нии) топливо-каменные и			
		бурые угли.		Лист 17	Листов 34
		Шит открытой бл.		Госстрой СССР	
		Панель общий вид		или Горьковский	
				САНТЕХПРОЕКТ	



		ТН 903-1-22/86		-ЗНАЧ 3	
		Котельная с Уклонами		Лит	Масса
		КЕ-25-14С для сельского строи-			
		тельства (в блочном исполне-			
		нии) топливо-каменные и			
		бурые угли.		Лист 18	Листов 34
		Вариант с ленточным кон-		Госстрой СССР	
		вейером шит открытой бл.		или Горьковский	
		Панель общий вид		САНТЕХПРОЕКТ	



		77 903-1-224.86	-ЭМ1.3
Г.И.П. Писва О.И.П. Ковалев Л.И.П. Ковалев	И.П.И. Латинцев Л.И.П. Ковалев	И.П.И. Латинцев Л.И.П. Ковалев	И.П.И. Латинцев Л.И.П. Ковалев
И.П.И. Латинцев Л.И.П. Ковалев		И.П.И. Латинцев Л.И.П. Ковалев	И.П.И. Латинцев Л.И.П. Ковалев
И.П.И. Латинцев Л.И.П. Ковалев		И.П.И. Латинцев Л.И.П. Ковалев	И.П.И. Латинцев Л.И.П. Ковалев

Этаж	Код	Обозначение	Наименование	Кол.	Примечание
			Документация		
		лист 15	Общий вид.		
ПЗ		лист 17	Панель 1. Общий вид.		
ПЗ		лист 18	Панель 2. Общий вид.		
ПЗ		лист 24	Панель. Схема элект. щитовой соединений.		
ПЗ		лист 25	Панель. Схема элект. щитовой соединений.		
ПЗ		лист 27.1 и 27.2	Поперечный надписей.		
			Сборочные единицы.		
1			Панель 1.		
1			Блоки: БОУ5У30-387У4Х4Б	1	
			Н1		
			Пускатель ПМР3102-УХ4Б		
2			Им-220В Тк-25А		
			БК-23.2Р	1	#49-КН3
			Реле		#49-КН4
3			РН1100У И-220В	3	#49-К3

Этаж	Код	Обозначение	Наименование	Кол.	Примечание
			Б-1-3УУ3		
			И-220В		
	4		Р.В. 1-100 мкм.	1	#49КУ
			РНП2-3222-00У И-220В		
	5		К1х10 с.в.		
			1х10 БМ Р.В.	1	#49-К1
			РНП2-3221-00У И-220В		
	6		К1х10 с.в.		#49К2
			1х10 БМ Р.В.	2	#49К3
					#49К1
	7		Р2В-20У3	2	#49К2
			Трансформатор		
	8		ТК-20-015-5015У3	1	#49ТВ
			Блок зашита		
			на ток 25А		
	9		Б324-УП25-В/ВУ3-10	3	
1			Панель 2.		
			Блоки:		
	10		БОУ5У30-387У4Х4Б	2	
	11		БОУ5У30-387У4Х4Б	1	
	12		БОУ5У30-387У4Х4Б	1	
			Н2		
			Выключатели:		
	13		ВЕ202В Тк-63А Отс. 12	3	875 285.785

77 903-1-224.86 -ЭМ1.3

Г.И.П. Писва О.И.П. Ковалев Л.И.П. Ковалев  
И.П.И. Латинцев Л.И.П. Ковалев  
И.П.И. Латинцев Л.И.П. Ковалев  
И.П.И. Латинцев Л.И.П. Ковалев  
И.П.И. Латинцев Л.И.П. Ковалев

Итого: Лист 20.1 34  
Лист 20.2 34  
Лист 20.3 34  
Лист 20.4 34  
Лист 20.5 34  
Лист 20.6 34  
Лист 20.7 34  
Лист 20.8 34  
Лист 20.9 34  
Лист 20.10 34

Итого: 34

77 903-1-224.86 -ЭМ1.3 Лист 20.2

Копировала: Красовская 21192-13 14

Лист 1

Кол. листов	№ п/п	Обозначение	Наименование	кол.	Примечание
	14		БЕЗОПАСИТИ ОТС. 12	1	10F
	15		БЕЗОПАСИТИ 1.60 ОТС. 12	1	SF1
	16		БЕЗОПАСИТИ 0.30 ОТС. 12	3	40F, 30F, 35F
			Р.Л.Р.		
	17		ПС-6743 система УПДс	1	*47К1
	18		РЛЛ12204 U~220В	2	*33X *43XK1
	19		РЛЛ-14004 U~220В	2	*31K1 *47K3
	20		РЛЛ-14004 U~110В	1	*47K3
			РДП72-3221-0044		
			U~220В к 12 10 с.в.в.		KT1
	21		12 10 с.в.в.	2	*47KT1
			БЛОК ЗАЩИТЫ		
			№ ТОК 25А		
	22		Б324-4025-В/ВУ3-10	5	

71903-1-221.86 -3М+3 Лист 203

146

Лист 2

Кол. листов	№ п/п	Обозначение	Наименование	кол.	Примечание
			ДОКУМЕНТАЦИЯ		
	23		лист 16		Общий вид.
	23		лист 17		Панель 1. Общий вид.
	23		лист 19		Панель 2. Общий вид.
			лист 24		техническая характеристика
	22		лист 25		Панель 2. Схема элект.
	24		лист 23.1 и 23.2		техническая характеристика
					Поручень надписей
					Сборочные единицы
	1				Панель 1.
					БЛОКИ:
					Б0У5430-3УТУ4Х14Б
					А1
					ИСКАТЕЛИ МАГНЕТИЧЕСКИЕ
					U~220В ТНЗ-25А
	2			1	*49-КН3.
					*49-К1
	3			3	*49-К14К2

Лист 3. Проверка качества сборки. Проверка качества сборки.

71903-1-221.86 -3М+3  
 ГИП Москва ГИП  
 Исполн. Д.А.Иванов И.А.  
 Исполн. Д.А.Иванов И.А.  
 Уд. сл. Д.А.Иванов И.А.  
 Инж. Д.А.Иванов И.А.  
 Инж. Д.А.Иванов И.А.  
 Инж. Д.А.Иванов И.А.

Лист 1

Кол. листов	№ п/п	Обозначение	Наименование	кол.	Примечание
			А.Л.3443		
			U~220В		
	4		В.В.1-100ММ	1	*49КТ4
			РДП72-3221-0044 U~220В		
			к 12 10 с.в.в.		
	5		12 10 с.в.в.	1	*49-КТ1
			РДП723221-0044 U~220В		
			к 12 10 с.в.в.		*49КТ2
			12 10 с.в.в.	2	*49КТ3
	7		Р2А-20243	2	*49КР1 *49КР2
			Трансформатор		
	8		ТК20-0.5-50/543	1	*49ТЯ
			БЛОК ЗАЩИТЫ		
			№ ТОК 25А		
	9		Б324-4025-В/ВУ3-10	3	
	2		Панель 2.		
			БЛОКИ:		
			Б0У5430-3УТУ4Х14Б	2	
	10		Б0У5430-3УТУ4Х14Б	2	
			К2		
			ВЫКЛЮЧАТЕЛИ		

71903-1-221.86 -3М+3 Лист 213

Лист 2

Кол. листов	№ п/п	Обозначение	Наименование	кол.	Примечание
	12		БЕЗОПАСИТИ 1043Т-14 ОТС.12	1	10F
	13		БЕЗОПАСИТИ 1043Т-1.60 ОТС.12	1	SF1
	14		БЕЗОПАСИТИ 1043Т-0.30 ОТС.12	3	SF2, SF1, 30F
			Р.Л.Р.:		*49КТ1
	15		РЛЛ12204 U~220В	4	*49К1
	16		РЛЛ14004 U~220В	3	*49К1, *49К2
			РДП72-3221-0044		КТ1, КТ2
			U~220В к 12 10 с.в.в.		*47КТ1
	17		12 10 с.в.в.	4	*49КТ1.
			БЛОК ЗАЩИТЫ		
			ТОК 25А		
	18		Б324-4025-В/ВУ3-10	4	

Лист 3. Проверка качества сборки. Проверка качества сборки.

71903-1-221.86 -3М+3 Лист 213



Пол. обозначение	Место надриски	Текст	кол. листов	заполн.	заполн.
	Табличка #49- Подъемник		1		
	Табличка скрепленный		1		
	Табличка #49К1		1		
	Табличка #49К2		1		
	Табличка #49К3		1		
	Табличка #49К4		1		
	Табличка #49КТ1		1		
	Табличка #49КТ2		1		
	Табличка #49КТ3		1		
	Табличка #49КМ3		1		
	Табличка #49ТЯ		1		
	Табличка #49КВ1		1		
	Табличка #49КВ2		1		
	Табличка #49		1		
	Табличка #45+46- Аробилки		1		
	Табличка #47- конвейер		1		
	Табличка #52- Вентилятор		1		

МПД Пусева  
 Нач. штаба Латышев  
 И. КОСТА КАРВКИНА  
 П. С. СЕВА КАРВКИНА  
 И. К. З. Р. ПОДКОВА  
 И. П. С. И. М. М. ВОДРОШИНСКИЙ

ТТ 903-1- 221.86 - 3М+3

Копированная и контрольная 3-3-НО  
 для работы в архиве  
 в полном исполнении  
 по-командованному  
 в архиве с отрывками  
 в архиве с отрывками  
 в архиве с отрывками

Лист 22.1 34  
 ГОСТ 10181-80  
 ГОСТ 10181-80  
 ГОСТ 10181-80

ТТ 903-1- 221.86 - 3М+3

Пол. обозначение	Место надриски	Текст	кол. листов	заполн.	заполн.
	Табличка #49- Подъемник		1		
	Табличка скрепленный		1		
	Табличка #49К1		1		
	Табличка #49К2		1		
	Табличка #49К3		1		
	Табличка #49К4		1		
	Табличка #49КТ1		1		
	Табличка #49КТ2		1		
	Табличка #49КТ3		1		
	Табличка #49КМ3		1		
	Табличка #49ТЯ		1		
	Табличка #49КВ1		1		
	Табличка #49КВ2		1		
	Табличка #49		1		
	Табличка #45+46- Аробилки		1		
	Табличка #47+48- конвейеры		1		
1	10F	Табличка #50- насос	1		
2	SF1	Табличка Цепи сигнализации	1		

МПД Пусева  
 Нач. штаба Латышев  
 И. КОСТА КАРВКИНА  
 П. С. СЕВА КАРВКИНА  
 И. К. З. Р. ПОДКОВА  
 И. П. С. И. М. М. ВОДРОШИНСКИЙ

ТТ 903-1- 221.86 - 3М+3

Копированная и контрольная 3-3-НО  
 для работы в архиве  
 в полном исполнении  
 по-командованному  
 в архиве с отрывками  
 в архиве с отрывками  
 в архиве с отрывками

Лист 23.1 34  
 ГОСТ 10181-80  
 ГОСТ 10181-80  
 ГОСТ 10181-80

ТТ 903-1- 221.86 - 3М+3

Пол. обозначение	Место надриски	Текст	кол. листов	заполн.	заполн.
	Табличка #47К1		1		
	Табличка К1		1		
	Табличка #47К2		1		
	Табличка #47К3		1		
	Табличка #53К		1		
	Табличка КТ1		1		
	Табличка #47КТ1		1		
1	SF2	Табличка #54-WS Вентилятор	1		
2	10F	Табличка #50- насос	1		
3	20F	Табличка 53МУП1	1		
4	30F	Табличка #55- металлообрабатывающая	1		
5	SF1	Табличка Цепи сигнализации	1		
6	40F	Табличка Прибор ЧКС-1	1		
7	50F	Табличка Прибор ЧКС-1	1		
8	SF2	Табличка Прибор пожарной сигнализации	1		
	Табличка #45		1		
	Табличка #47		1		
	Табличка #46		1		
	Табличка #52		1		
	Табличка #51К1		1		
	Табличка #51К2		1		

Копированная и контрольная 3-3-НО  
 для работы в архиве  
 в полном исполнении  
 по-командованному  
 в архиве с отрывками  
 в архиве с отрывками  
 в архиве с отрывками

Пол. обозначение	Место надриски	Текст	кол. листов	заполн.	заполн.
3	SF2	Табличка Резерв	1		
4	20F	Табличка Прибор пожарной сигнализации	1		
5	30F	Табличка Резерв	1		
	Табличка К1		1		
	Табличка		1		
	Табличка #49К1		1		
	Табличка #49К2		1		
	Табличка #49К1		1		
	Табличка #49К2		1		
	Табличка КТ1		1		
	Табличка КТ2		1		
	Табличка #49КТ1		1		
	Табличка #48КТ1		1		
	Табличка #45		1		
	Табличка #47		1		
	Табличка #46		1		
	Табличка #49		1		

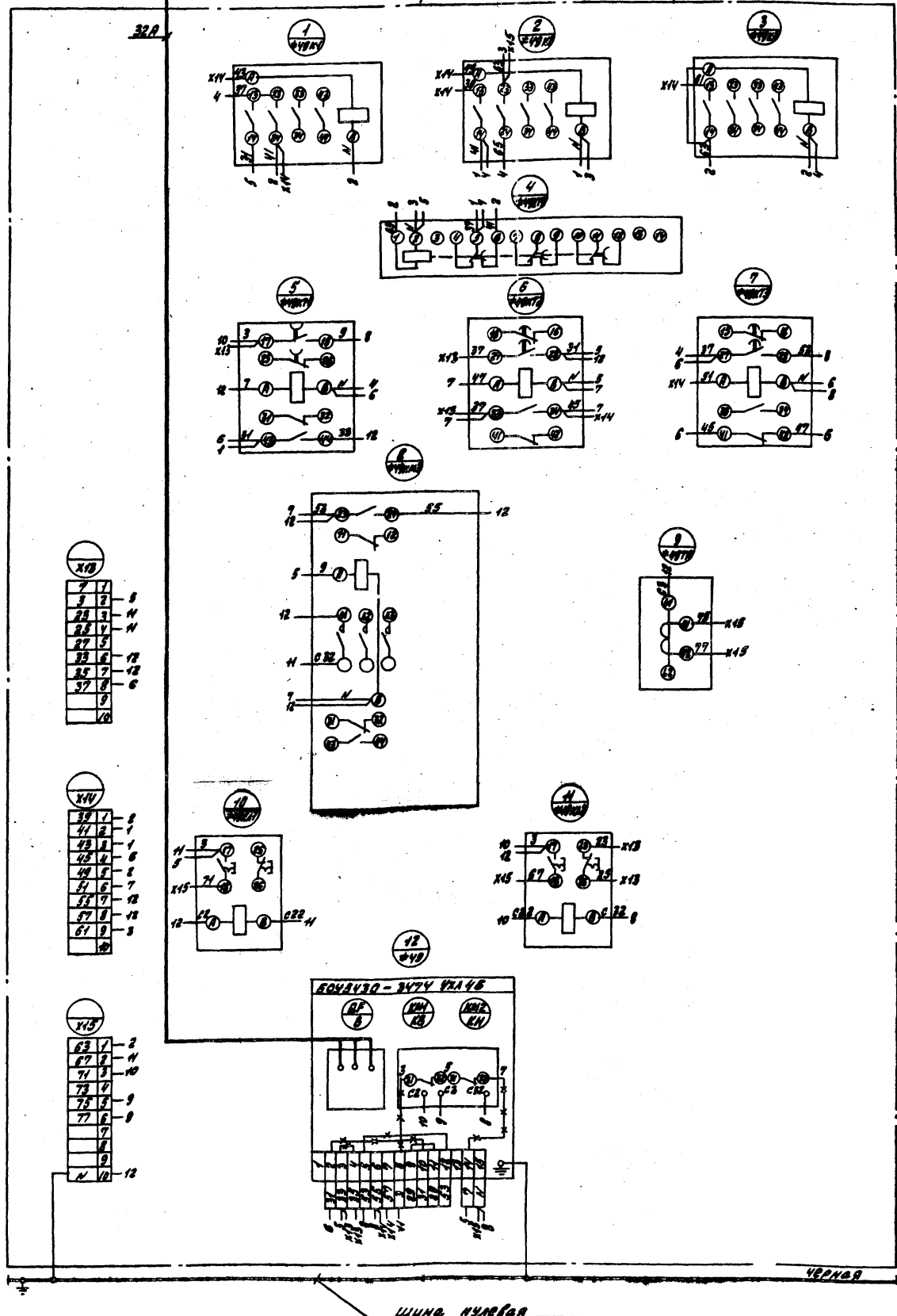
Копированная и контрольная 3-3-НО  
 для работы в архиве  
 в полном исполнении  
 по-командованному  
 в архиве с отрывками  
 в архиве с отрывками  
 в архиве с отрывками

ТТ 903-1- 221.86 - 3М+3

Шины силовые  
№3106, 100%

Вид сверху

КРАСНАЯ  
ЖЕЛТАЯ  
СИНИЙ



XIV

7	1	8
8	2	8
23	3	8
24	4	8
25	5	8
26	6	8
27	7	8
28	8	8
9		
10		

XV

39	1	8
41	2	8
43	3	8
45	4	8
47	5	8
49	6	8
51	7	8
53	8	8
55	9	8
57	10	8
59	11	8
61	12	8
62		

XVI

63	1	8
64	2	8
65	3	8
66	4	8
67	5	8
68	6	8
69	7	8
70	8	8
71	9	8
72	10	8
73		
74		
75		
76		
77		
78		
79		
80		
81		
82		

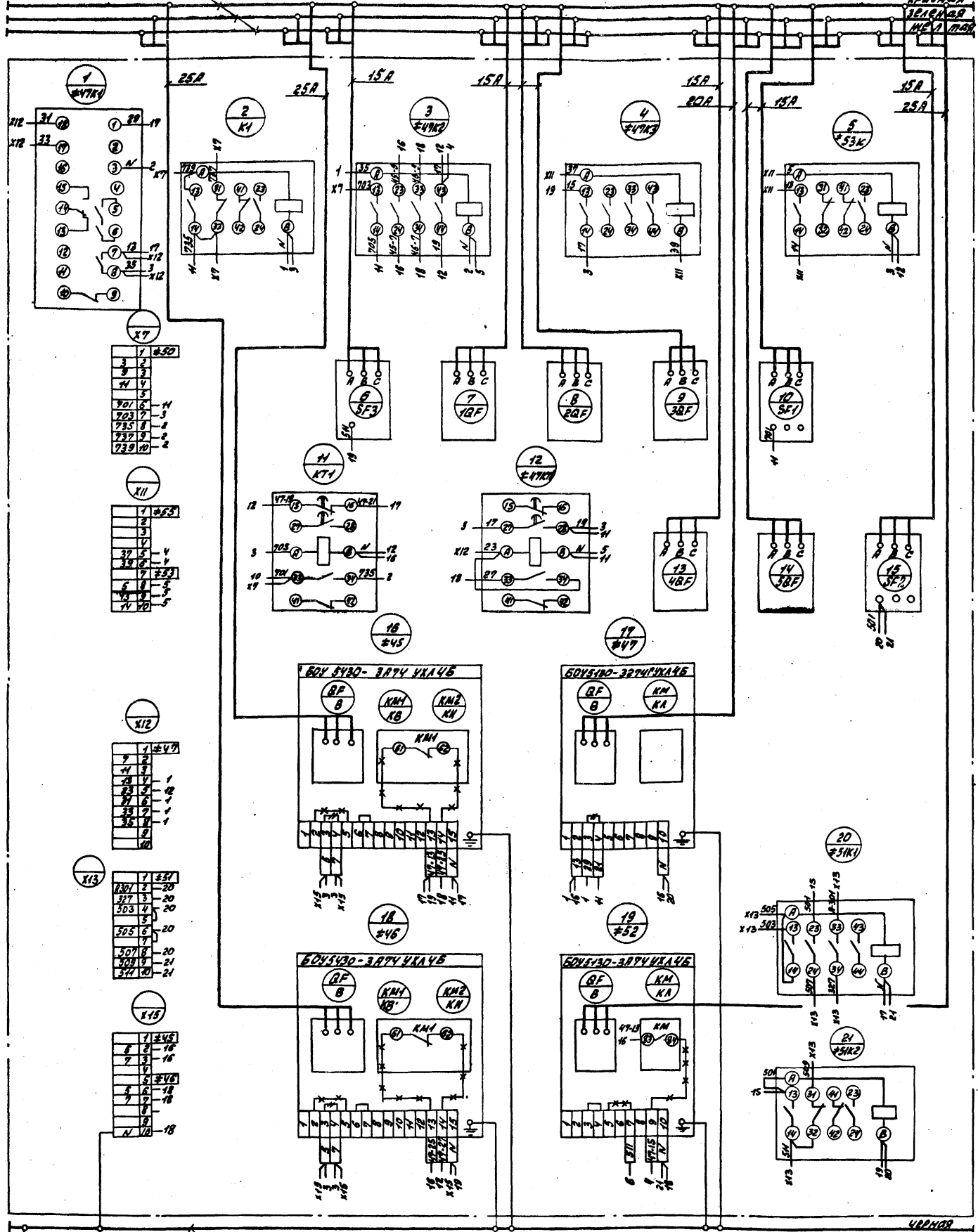
— — — — — Диаметр провода  
x — — — — — Дополнительно

7R 808-4-284 86		— 284-3
Котельная с 4 котлами		№287 Массовый Проект
№ 2-5-НО Завершено		
строительства (включая)		
используемые) Трассы		
коммутации и др. в з. в. в. в.		Лист 24 Листа 234
Центральный узел		Госстрой СССР
Лаваль СХМ		ГНН Горьковский
САНТЕХПРОЕКТ		
КОПИРОВАТЬ ИЛИ ЗАКАЗЫВАТЬ		21192-13 17

Шины силовые  
~380В, 100А

ВУЗ СПРЕДИ

КРАЙНЯЯ  
ЛЕВАЯ  
ПРАВАЯ

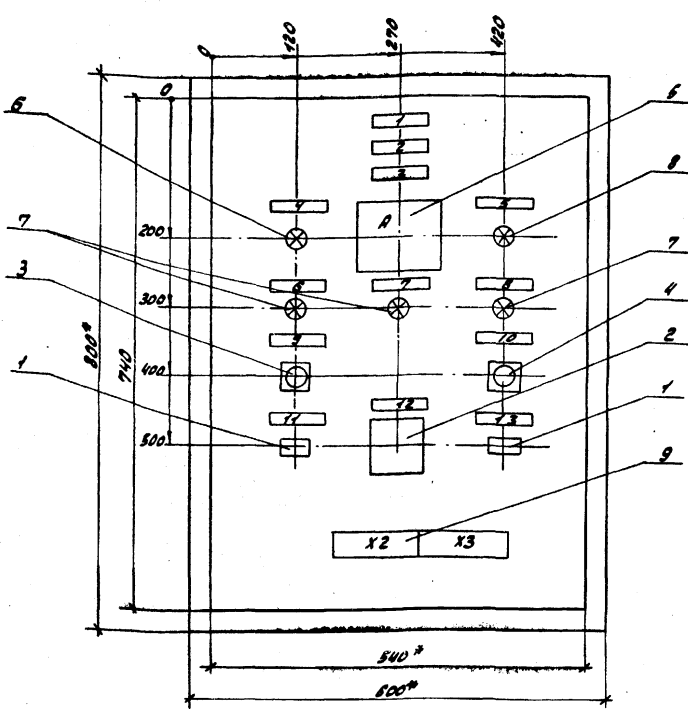


--- Деактивировать  
\* \* \* Дополнить.

Т17903-1-221.86		- 9М1.3	
М.П.Р. Русская	М.П.Р. Латвийская	М.П.Р. Казахская	М.П.Р. Киргизская
котельная с 4 котлами КЕ-2.5-14С для сельского строительства (в стан- ции исполнения). Только наименование и диаметр 42 мм.			
Л.С.В.А. КРЕДИТ		Л.С.В.А. КРЕДИТ	
Р.У.К. 22. П.О.К. 22. П.О.К. 22.		Р.У.К. 22. П.О.К. 22. П.О.К. 22.	
СТАНЦИЯ БОЛЬШОЙ		СТАНЦИЯ БОЛЬШОЙ	
САНТЕХПРОЕКТ		САНТЕХПРОЕКТ	
21192-13 18		21192-13 18	



Вид спереди



1. Размеры для справок
2. Неуказанные предельные отклонения размеров по...
3. В контуре таблицек и аппаратов указаны номера надписей по первичной надписи.
4. Глубина ящика 350 мм.

		ТП 903-1-221.86		- 3М1.3	
		Котельная с 4 котлами №2,5-ИС для сельского строительства. (в блочном исполнении). Толщина каменные и стальные углы		Лист	Масса кг/шт
Ген. Дир. Мусева	Инж. Навотко	Инж. Карачинцев	Инж. Кравченко	Инж. Зв. Попова	Инж. М. В. Боровицкий
Ящик 51. Общий Вид.				Лист 27	Лист 34
				Ростов с/ср. ПМ Горьковский САНТЕХПРОЕКТ	

Формат	Зона	Лист	Обозначение	Наименование	Кол.	Примечание																								
				<b>Документация</b>																										
			лист 27	Общий вид																										
АВ			лист 30	Схема электрическая соединенный.																										
АВ			лист 29	Перечень надписей																										
				<b>Сборочные единицы</b>																										
				Н51																										
				Тумблер		#49																								
1				ТМ-1	2	582, 583																								
				Переключатель																										
2				ПКУЗ-12 ФУ02УЗ	1	#495H1																								
				Кнопка КЕ04УЗ исп.5																										
				Индикатор красный																										
				Надпись "СТОП"																										
3				ГОСТ 5.1245-72	1	#495B4																								
				Кнопка КЕ04УЗ исп.1																										
				Индикатор черный																										
				Надпись "ПУСК"																										
4				ГОСТ 5.1245-72	1	#495B5																								
<table border="1"> <tr> <td colspan="2"></td> <td colspan="2">ТП 903-1-221.86</td> <td colspan="2">- 3М1.3</td> </tr> <tr> <td colspan="2"></td> <td colspan="2">Котельная с 4 котлами №2,5-ИС для сельского строительства. (в блочном исполнении). Толщина каменные и стальные углы. Ящик 51. Технические данные аппаратов</td> <td>Лист</td> <td>Листов</td> </tr> <tr> <td colspan="2"></td> <td colspan="2"></td> <td>28-7</td> <td>34</td> </tr> <tr> <td colspan="2"></td> <td colspan="2"></td> <td colspan="2">Ростов с/ср. ПМ Горьковский САНТЕХПРОЕКТ</td> </tr> </table>									ТП 903-1-221.86		- 3М1.3				Котельная с 4 котлами №2,5-ИС для сельского строительства. (в блочном исполнении). Толщина каменные и стальные углы. Ящик 51. Технические данные аппаратов		Лист	Листов					28-7	34					Ростов с/ср. ПМ Горьковский САНТЕХПРОЕКТ	
		ТП 903-1-221.86		- 3М1.3																										
		Котельная с 4 котлами №2,5-ИС для сельского строительства. (в блочном исполнении). Толщина каменные и стальные углы. Ящик 51. Технические данные аппаратов		Лист	Листов																									
				28-7	34																									
				Ростов с/ср. ПМ Горьковский САНТЕХПРОЕКТ																										

Формат	Зона	Лист	Обозначение	Наименование	Кол.	Примечание																		
				<b>Аппаратура</b>																				
				Э-365-1																				
				0-50А.																				
5				Вкл. через трансформатор тока.	1	#49A																		
				Аматюра сигнальная																				
6				АС1201У2 U~220В																				
				Светофильтр красный	1	#49H4																		
				АС12013У2 U~220В		#49H4F																		
7				Светофильтр зеленый	3	#49H4З																		
				АС1201У2 U~220В																				
8				Светофильтр желтый	1	#49H45																		
				Блок зажимов на ток 25А																				
9				Б32У-4025-В/УЗ-10	2																			
<table border="1"> <tr> <td colspan="2"></td> <td colspan="2">ТП 903-1-221.86</td> <td colspan="2">- 3М1.3</td> </tr> <tr> <td colspan="2"></td> <td colspan="2">Копировала: Красовская 21192-13 20</td> <td>Лист</td> <td>Листов</td> </tr> <tr> <td colspan="2"></td> <td colspan="2"></td> <td>28-7</td> <td>28-2</td> </tr> </table>									ТП 903-1-221.86		- 3М1.3				Копировала: Красовская 21192-13 20		Лист	Листов					28-7	28-2
		ТП 903-1-221.86		- 3М1.3																				
		Копировала: Красовская 21192-13 20		Лист	Листов																			
				28-7	28-2																			

Алюминий

Лист №	Наименование	Поз. обозначение	Место надписи	Текст	Кол. табл.	№ табл.	Заголовок табл.
			Табличка #16		1		
			Табличка #12		1		
			Табличка #9		1		
			Табличка #17		1		
			Табличка #18		1		
2			Табличка #22		1		
			Табличка #7К1		1		
			Табличка #7К2		1		
			Табличка #14К1		1		
			Табличка #14К2		1		
			Табличка #9К1		1		
			Табличка #9К2		1		
			Табличка #2К1		1		
			Табличка #2К2		1		

77903-1-221.86

лист 23

Алюминий

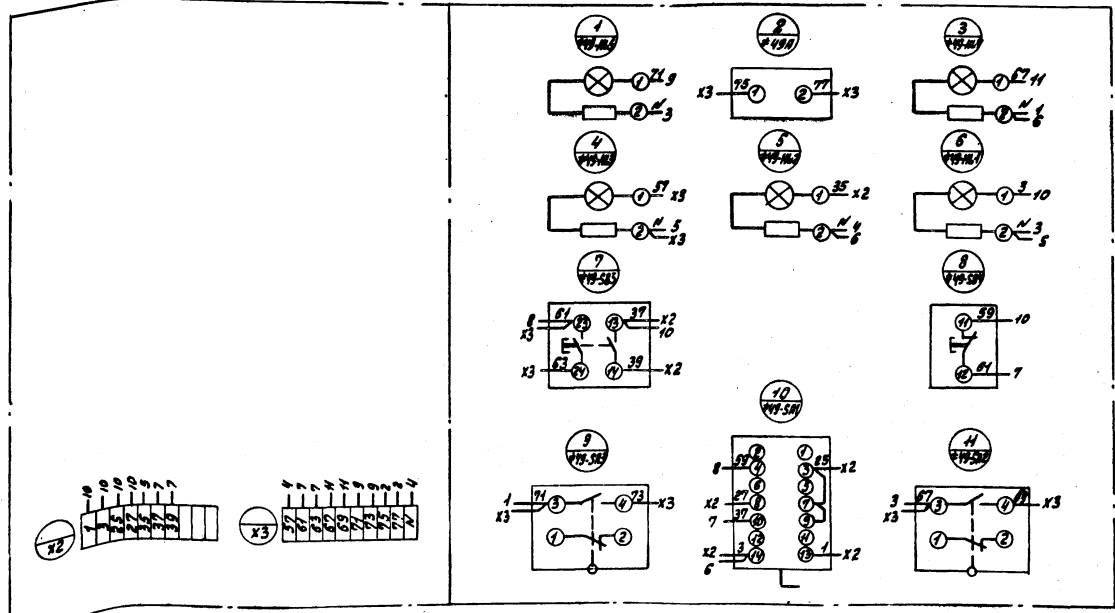
Лист №	Наименование	Поз. обозначение	Место надписи	Текст	Кол. табл.	№ табл.	Заголовок табл.
1			Табличка Ящик 31		1		
2			Табличка #49-Подъемник сироперный		1		
3	#49-А		Табличка нагвозка з.п. ВВ-2В		1		
4	#49-Н4		Табличка Перегрузка котла		1		
5	#49-Н45		Табличка Аварийные остан.		1		
6	#49-Н41		Табличка контроль нап.я.		1		
7	#49-Н42		Табличка ход вперед.		1		
8	#49-Н43		Табличка ход назад.		1		
9	#49-5В4		Табличка Стоп		1		
10	#49-5В5		Табличка ПУСК.		1		
11	#49-5В2		Табличка Свем предупред. звуч. сигнала		1		
12	#49-5В1		Табличка Реснич.		1		
			на ключевых-ост-Чабт.-р.ч.к.		1		
13	#49-5В3		Табличка Звуч. аварийный сигнал		1		

Указание на место надписи и места размещения табличек и вывески

ИПР Пучева А.И.		77903-1-221.86	-3М+3
И.О.И.О.Т. КОТЛАРИИ	И.О.И.О.Т. КОТЛАРИИ	КОТЕЛЬНАЯ С КОТЛАМИ	И.О.И.О.Т. КОТЛАРИИ
И.О.И.О.Т. КОТЛАРИИ	И.О.И.О.Т. КОТЛАРИИ	КЕ-2.5-14С для сырьевых	И.О.И.О.Т. КОТЛАРИИ
И.О.И.О.Т. КОТЛАРИИ	И.О.И.О.Т. КОТЛАРИИ	строительства в блочном	И.О.И.О.Т. КОТЛАРИИ
И.О.И.О.Т. КОТЛАРИИ	И.О.И.О.Т. КОТЛАРИИ	исполнении, топливо-	И.О.И.О.Т. КОТЛАРИИ
И.О.И.О.Т. КОТЛАРИИ	И.О.И.О.Т. КОТЛАРИИ	каменные и бурные угли.	И.О.И.О.Т. КОТЛАРИИ
И.О.И.О.Т. КОТЛАРИИ	И.О.И.О.Т. КОТЛАРИИ	Ящики	И.О.И.О.Т. КОТЛАРИИ
И.О.И.О.Т. КОТЛАРИИ	И.О.И.О.Т. КОТЛАРИИ	Перечень надписей.	И.О.И.О.Т. КОТЛАРИИ

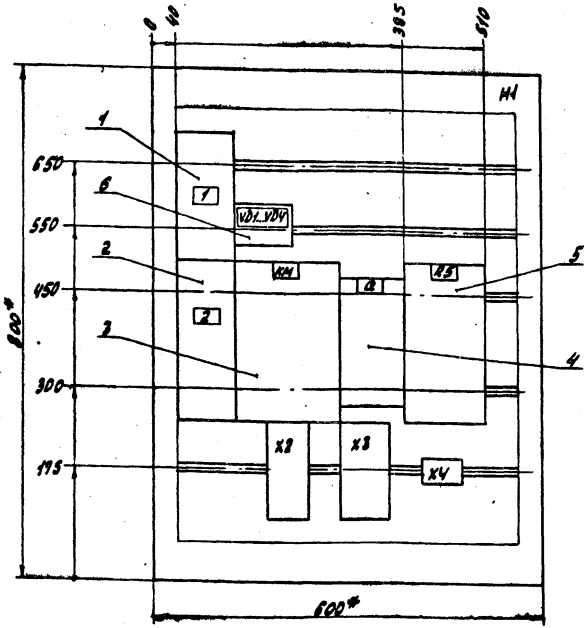
Вид сверху

Вид сзади (Вид со стороны монтажа)

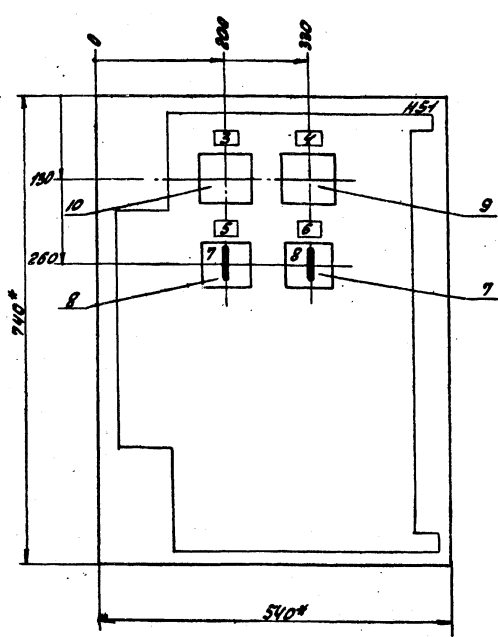


ИПР Пучева А.И.		77903-1-221.86	-3М+3
И.О.И.О.Т. КОТЛАРИИ	И.О.И.О.Т. КОТЛАРИИ	КОТЕЛЬНАЯ С КОТЛАМИ	И.О.И.О.Т. КОТЛАРИИ
И.О.И.О.Т. КОТЛАРИИ	И.О.И.О.Т. КОТЛАРИИ	КЕ-2.5-14С для сырьевых	И.О.И.О.Т. КОТЛАРИИ
И.О.И.О.Т. КОТЛАРИИ	И.О.И.О.Т. КОТЛАРИИ	строительства в блочном	И.О.И.О.Т. КОТЛАРИИ
И.О.И.О.Т. КОТЛАРИИ	И.О.И.О.Т. КОТЛАРИИ	исполнении, топливо-	И.О.И.О.Т. КОТЛАРИИ
И.О.И.О.Т. КОТЛАРИИ	И.О.И.О.Т. КОТЛАРИИ	каменные и бурные угли.	И.О.И.О.Т. КОТЛАРИИ
И.О.И.О.Т. КОТЛАРИИ	И.О.И.О.Т. КОТЛАРИИ	Ящик 31.	И.О.И.О.Т. КОТЛАРИИ
И.О.И.О.Т. КОТЛАРИИ	И.О.И.О.Т. КОТЛАРИИ	Система электрическая	И.О.И.О.Т. КОТЛАРИИ
И.О.И.О.Т. КОТЛАРИИ	И.О.И.О.Т. КОТЛАРИИ	соединений.	И.О.И.О.Т. КОТЛАРИИ

Вид сверху  
Дверь не показана



Дверь ящика  
Вид сверху



1. \* - размеры для справок.
2. Неуказанные предельные отклонения размеров по...
3. В контуре табличек и аппаратов указаны номера надписей по порядку надписей.
4. Глубина ящика 350 мм.

ИДЛ. Удл. УДЛ		77 903-1-221.86		ЗМЧ.3	
ИДЛ. Удл. УДЛ	ИДЛ. Удл. УДЛ	ИДЛ. Удл. УДЛ	ИДЛ. Удл. УДЛ	ИДЛ. Удл. УДЛ	ИДЛ. Удл. УДЛ
ИДЛ. Удл. УДЛ	ИДЛ. Удл. УДЛ	ИДЛ. Удл. УДЛ	ИДЛ. Удл. УДЛ	ИДЛ. Удл. УДЛ	ИДЛ. Удл. УДЛ

Лист	№	Обозначение	Наименование	кол.	Примечание
Документация:					
23		лист 21	Общий вид		
23		лист 24	Схема соединений		
24		лист 25	Перечень надписей		
Сборные единицы:					
			ИД	1	
1			Выключатель АВ50В-2МТ43		
			Гр.Б.З.А отс.10	1	БФ2
2			Выключатель АВ50В-2МТ43		
			У-220В ГР.ЧОР отс.10		
			п.п.	1	БФ1
3			Контактор МГ-0243		
			У-220В	1	ИМ
4			Выключатель ПА1-10Б		
			Цер.ЛН.3	1	Б
5			Шунт 75 мкТ2 Г 50Р	1	Р3

ИДЛ. Удл. УДЛ		77 903-1-221.86		ЗМЧ.3	
ИДЛ. Удл. УДЛ	ИДЛ. Удл. УДЛ	ИДЛ. Удл. УДЛ	ИДЛ. Удл. УДЛ	ИДЛ. Удл. УДЛ	ИДЛ. Удл. УДЛ
ИДЛ. Удл. УДЛ	ИДЛ. Удл. УДЛ	ИДЛ. Удл. УДЛ	ИДЛ. Удл. УДЛ	ИДЛ. Удл. УДЛ	ИДЛ. Удл. УДЛ

Лист	№	Обозначение	Наименование	кол.	Примечание
Дверь криволинейная:					
6			Дверь криволинейная А226Б 0.3А 400В	4	ВА1-40В
			И51	01	
7			Переключатель УП5312-С2943	1	3АС
8			Переключатель УП5312-Р6443	1	3В
9			Амперметр ИЧ2100		
			ИЧ15 пред. размер 50Р75В	1	РА
10			Вольтметр ИЧ2100		
			ИЧ15 пред. размер 50Р75В	1	РВ
Всп. зажимов серии:					
			Б324-УП25-В/ВУ3-5	1	Х4
			Группа У32 <sup>3</sup> зажимов		
			серии 3У24-10763-В/ВУ3	1	Х2
			Группа У33 <sup>3</sup> зажимов		
			серии 3У24-10763-В/ВУ3	1	Х3

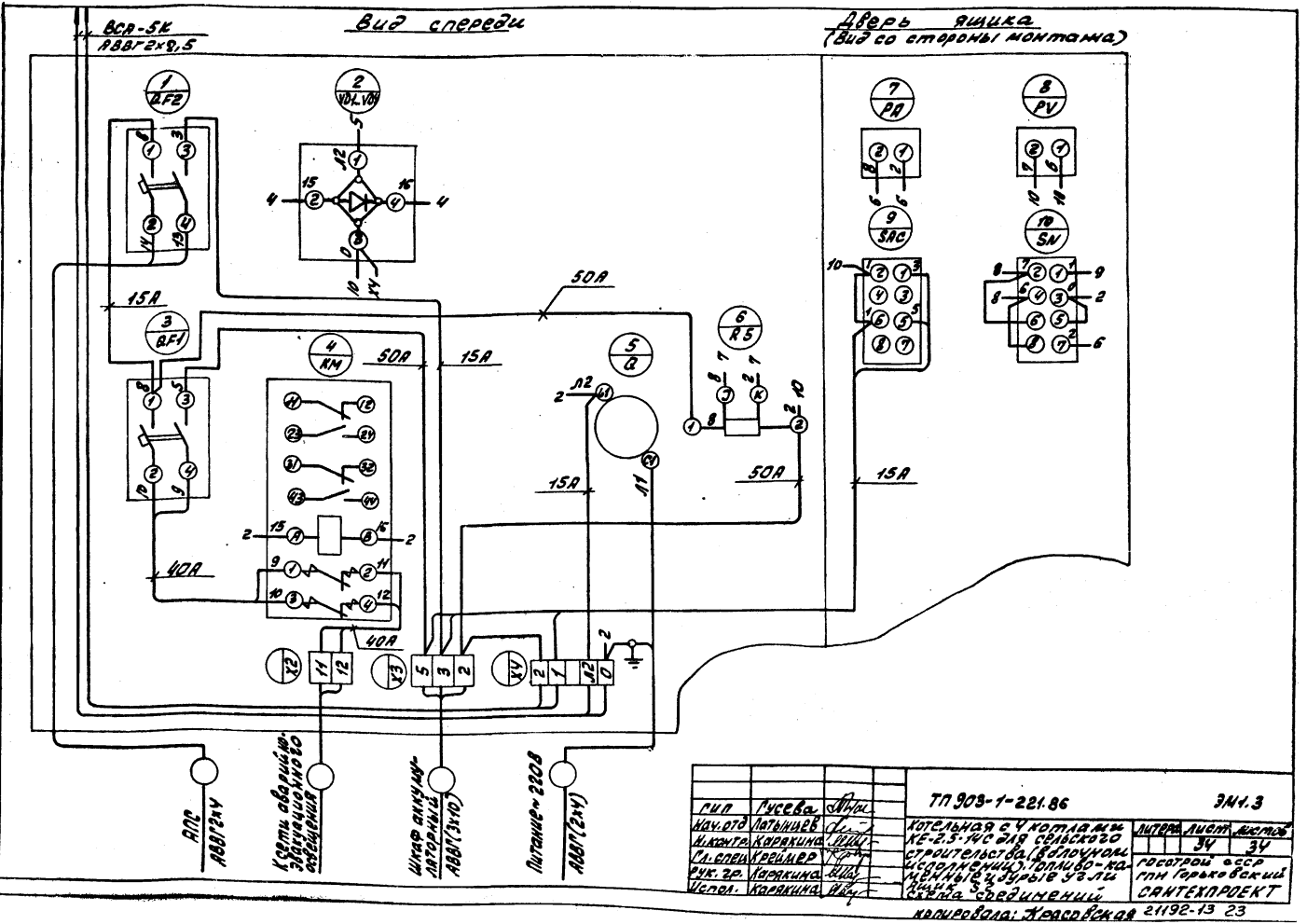
ИДЛ. Удл. УДЛ		77 903-1-221.86		ЗМЧ.3	
ИДЛ. Удл. УДЛ	ИДЛ. Удл. УДЛ	ИДЛ. Удл. УДЛ	ИДЛ. Удл. УДЛ	ИДЛ. Удл. УДЛ	ИДЛ. Удл. УДЛ
ИДЛ. Удл. УДЛ	ИДЛ. Удл. УДЛ	ИДЛ. Удл. УДЛ	ИДЛ. Удл. УДЛ	ИДЛ. Удл. УДЛ	ИДЛ. Удл. УДЛ

Лист	Страница	Поз. Наименование	Место Написи	Текст	Кол.
1	QF2	Табличка	АДС-25В		1
		То же	УА1...УА4		1
2	QF1	—	—	Ввар. эдакучи, освещен. -40В	1
	КМ	—	—	КМ	1
	Q	—	—	Q	1
	RS	—	—	RS	1
3	PV	—	—	КОНТРОЛЬ ИЗОЛЯЦИИ	1
4	PA	—	—	НАГРУЗКА АККУМУЛЯТОРОВ	1
5	SN	—	—	КОНТРОЛЬ ИЗОЛЯЦИИ	1
6	SAC	—	—	Выбор режима зарядки	1
7	SN	—	—	на ключе 3'-ш-3'	1
8	SAC	—	—	на ключе 40В-откл-25В	1

Альбом 1

МП	Гусева	С/инж.	77903-1-221.86	ЭМЛ.3
Нав.отд	Латышев	С/инж.	КОТЕЛЬНАЯ С УКОМЛАМ	Лист
И.контр	Карякина	С/инж.	КЕ-2.5.ИС для сельского	Лист
И.спец	Карякина	С/инж.	строительства, в котором	33
Уч.зр.	Карякина	С/инж.	используются различные	34
Испол.	Карякина	С/инж.	материалы, топливо-каменное	
			и другие узлы.	
			Схема соединенный	
			первичный надписей.	
			ГОСТРОИ АСР	
			ПН Горьковский	
			САНТЕХПРОЕКТ	

Указ. в листе 1. В листе 1. В листе 1. В листе 1.



МП	Гусева	С/инж.	77903-1-221.86	ЭМЛ.3
Нав.отд	Латышев	С/инж.	КОТЕЛЬНАЯ С УКОМЛАМ	Лист
И.контр	Карякина	С/инж.	КЕ-2.5.ИС для сельского	Лист
И.спец	Карякина	С/инж.	строительства, в котором	34
Уч.зр.	Карякина	С/инж.	используются различные	35
Испол.	Карякина	С/инж.	материалы, топливо-каменное	
			и другие узлы.	
			Схема соединенный	
			первичный надписей.	
			ГОСТРОИ АСР	
			ПН Горьковский	
			САНТЕХПРОЕКТ	



Альбом

2192-13 24

Порядковый номер панели	1		2				3	4	5	6				7				
Однолинейная электрическая схема щита																		
Номинальный ток сборных шин	630А		630А				400А	630А	400А	630А				630А				
Номинальное напряжение В, частота, Гц	380В 50Гц		660В 50Гц				380В 50Гц	660В 50Гц	380В 50Гц	660В 50Гц				380В 50Гц				
Степень защиты щита (ГОСТ Р Ч)	IP00																	
Типы панелей	ПРН-52523-У3		ПРН-52508-У3				ПРН-52513-У3	ПРН-52530-У3	ПРН-52513-У3	ПРН-52505-У3				ПРН-52523-У3				
Дополнительная маркировка																		
Обозначение автоматического выключателя на схеме и номинальный ток теплового расцепителя, А	R3736 Ф 320		AE2056 40	AE2056 40	AE2056 20	AE2056 25	AE2056 50	AE2056 63	R3736 Ф 250	—	R3736 Ф 250	AE2056 40	AE2056 40	AE2056 20	AE2056 63	AE2056 50	AE2056 63	R3736 Ф 320
Вид прибора автоматического выключателя ИЗОД для панелей вводных и секционных (ручной, дистанционный)	ручной													ручной				
Тип предохранителей, обозначение групп предохранителей по схеме, номинальный ток плавких вставок в зенитках																		
Наличие защиты от КЗ на вводе в вводных панелях																		
Исполнение минигрозда ввода вводных панелей	Ввод снизу кабелем													Ввод снизу кабелем.				
Номер присоединительной секции, соединяющей силовый трансформатор с вводной панелью																		
Щиток учёта энергии, степень его защиты (ГОСТ Р Ч), количество	IP00, два щитка																	
Номер шинного моста																		
Эскиз установки щита (план, фасад)																		
Наименование заказчика и его адрес																		

Щит № 1001. Комната в доме № 1001/1002

77903-1-221.86		- 3М1.0.1	
КОМПЛЕКТ С УЧЕТОМ ИЛИ БЕЗ УЧЕТА СТАНДАРТА СТРОИТЕЛЬСТВА И ВРУЧНОЙ УПАКОВКИ С ТЕПЛОИЗОЛЯЦИЕЙ И ВНЕШНЕЙ УЗЕЛ.			
Привезен:	ПИЛ Ручная Никитин М.А. И.КОНТОРЩИК П.С. КОЗЛОВ СТ.И. КОММУНАЛЬЩИК	ПИЛ ПИЛ ПИЛ ПИЛ ПИЛ	ПИЛ ПИЛ ПИЛ ПИЛ ПИЛ
Щит распределительный	Щит	Щит	Щит
Опросный лист	Опросный лист	Опросный лист	Опросный лист
Городской центр	Городской центр	Городской центр	Городской центр
Городской центр	Городской центр	Городской центр	Городской центр
Городской центр	Городской центр	Городской центр	Городской центр

**ОПРОСНЫЙ ЛИСТ N  
на щит типа ЩУПН**

1. Наименование и адрес предприятия \_\_\_\_\_

2. Наименование объекта \_\_\_\_\_

3. Наименование и адрес заказчика \_\_\_\_\_

4. Наименование и адрес проектной организации \_\_\_\_\_

5. Количество приведенных панелей: 2

6. Исполнение щита — ЩУПН —  3 —  0 —  1 —  0 —  0 —  0 —  1 —  1 —  2

7. Переменные технические данные принципиальной схемы управления



8. Обозначение щита по проекту электрической части объекта — ЭЗ ЩУПН (2У ЩУПН)

9. Степень защищенности щита [РЗ1 по ГОСТ 14254-69]

10. Забод-изготовитель — Явварский электромашиностроительный завод

Главный инженер проекта ..... / ..... /  
 " ..... 198 г.

**ОПРОСНЫЙ ЛИСТ N  
на щит типа ЩУПН**

1. Наименование и адрес предприятия \_\_\_\_\_

2. Наименование объекта \_\_\_\_\_

3. Наименование и адрес заказчика \_\_\_\_\_

4. Наименование и адрес проектной организации \_\_\_\_\_

5. Количество приведенных панелей: 2

6. Исполнение щита — ЩУПН —  3 —  0 —  1 —  0 —  0 —  1 —  1 —  2

7. Переменные технические данные принципиальной схемы управления



8. Обозначение щита по проекту электрической части объекта — ЭЗ ЩУПН

9. Степень защищенности щита [РЗ1 по ГОСТ 14254-69]

10. Забод-изготовитель — Явварский электромашиностроительный завод

Главный инженер проекта ..... / ..... /  
 " ..... 198 г.

Щит ЩУПН, ЩУПН и др. (в зависимости от типа щита)

	ТН 903-1-22186	- ЭМТ. 012
	(отдельная разработка № 23-НС для щитового оборудования в соответствии с требованиями ГОСТ 14254-69)	
Привязан	П.И.П. Числа Дата Исполн. Листов М.П. Проектной Орг. №	Страна лист листов РП 1
ИИЛ №	23/24 ЩУПН	Рострой СССР ГПИ Явварский СНТЭКПРОЕКТ
ОПРОСНЫЙ ЛИСТ		

Щит ЩУПН, ЩУПН и др. (в зависимости от типа щита)

	ТН 903-1-22186	- ЭМТ. 013
	(отдельная разработка № 23-НС для щитового оборудования в соответствии с требованиями ГОСТ 14254-69)	
Привязан	Исполн. Листов М.П. Проектной Орг. №	Страна лист листов РП 1
ИИЛ №	23/24 ЩУПН	Рострой СССР ГПИ Явварский СНТЭКПРОЕКТ
ОПРОСНЫЙ ЛИСТ		

Р. 100007

21992-13 26

Обозначение чертёжа	Наименование	Кол-во	Примечание
5.407-43 В.1	Установка распределительного щита ПМ-3073-2143 на стене (применительно)	1	
5.407-10 В.1	Установка комплекта в пакетным выключателям ПАВ-10	8	
5.407-10 В.1	Установка комплекта с двумя латунными выключателями ПАВ-10	4	
4.407-235-021 исп.3	Настенная установка щитка 51	1	
5.407-33 В.1 (применительно)	Настенная установка переключателя ПМ-Н-0802Н	1	*
4.407-235-025 исп.1	Настенная установка кнопочного поста управления ПКЕ722-242 (Ввод проводников сверху)	4	**
4.407-235-025 исп.1	Настенная установка кнопочного поста управления ПКЕ722-242 (Ввод проводников сверху)	1	*
4.407-248-029 исп.1	Настенная установка 2 кнопочных постов управления ПКЕ722-242 (Ввод проводников сверху)	1	
4.407-235-029 исп.2	Настенная установка кнопочного поста управления ПКУ45-2114-5442 (Ввод проводников сверху)	4	*
4.407-235-027 исп.2	Настенная установка кнопочного поста управления ПКУ45-2114-5442 (Ввод проводников сверху)	3	**
4.407-235-027 исп.6	Настенная установка кнопочного поста управления ПКУ45-2114-5442 (Ввод проводников сверху)	4	*
4.407-235-027 исп.8	Настенная установка кнопочного поста управления ПКУ45-2114-5442 (Ввод проводников сверху)	1	**
4.407-248-025 исп.6	Настенная установка 2 кнопочных постов управления ПКУ45-2114-5442 (Ввод проводников сверху)	1	*
4.407-235-029 исп.4	Настенная установка кнопочного поста управления ПКУ45-2114-5442 (Ввод проводников сверху)	4	**

Обозначение чертёжа	Наименование	Кол-во	Примечание
4.407-235-027 исп.8	Настенная установка кнопочного поста управления ПКУ45-2114-5442 (Ввод проводников сверху)	1	**
5.407-248-025 исп.8	Настенная установка 2 кнопочных постов управления ПКУ45-2114-5442 (Ввод проводников сверху)	1	
5.407-33 В.1 лист 27 исп.4	Настенная установка переключателя ПМ-Н-0802Н	1	
5.407-33 В.1 лист 31 исп.4	Настенная установка кнопочного поста управления ПКЕ	3	
5.407-33 В.1 лист 23	Ящик переключения на гибкий кабелепровод	5	*
5.407-31 лист 9	Ящик К65542 на 30 наборных замков на стене	2	*
5.407-31 лист 9	Ящик К65542 на 30 наборных замков на стене	1	**
5.407-31 лист 10	Ящик К65542 на 40 наборных замков на стене	1	*
5.407-31 лист 11	Ящик К65542 на 50 наборных замков на стене	1	**
4.407-235-023 исп.1	Настенная установка системы ос-1	3	
4.407-235-021 исп.1	Настенная установка звонка МЗ-1	1	
4.407-263-44	Настенная установка клеммной коробки КВ1818 (Ввод проводников сверху)	2	*
4.407-263-43	Настенная установка клеммной коробки КВ1818 (Ввод проводников снизу)	1	
4.407-263-35	Настенная установка клеммной коробки КВ1818 (Ввод проводников снизу)	2	
4.407-263-39	Настенная установка клеммной коробки КВ1818 (Ввод проводников сверху)	6	**
4.407-263-39	Настенная установка клеммной коробки КВ1818 (Ввод проводников сверху)	7	*
5.407-10 В.1 лист 8 исп.2	Установка комплекта с одним выключателем ПАВ-10	4	

\* - Только для варианта с ленточным кабелепроводом.  
 \*\* - Только для варианта со скрепкой-бумм кабелепроводом.

Обозначение чертёжа	Наименование	Кол-во	Примечание
5.407-33 В.1 лист 32 исп.2 (применительно)	Настенная установка клеммной коробки КВ1818	1	*
5.407-33 В.1 лист 32 исп.2 (применительно)	Настенная установка клеммной коробки КВ1818	2	**
4.407-235-029 исп.2	Настенная установка кабельной конструкции	10	
4.407-235-001 исп.1	Настенная установка кабельной конструкции	41	
4.407-235-001 исп.5	Настенная установка кабельной конструкции	10	
4.407-235-002 исп.9	Настенная установка кабельной конструкции	17	
4.407-235-002 исп.4	Настенная установка кабельной конструкции	12	
5.407-49 В.2 лист 13 исп.1	Конструкция для горизонтальной прокладки лотков	42	*
5.407-49 В.2 лист 13 исп.1	Конструкция для горизонтальной прокладки лотков	32	**
5.407-49 В.2 лист 13 исп.2	Конструкция для горизонтальной прокладки лотков	2	
4.407-235-047 исп.4	Концы для защиты кабелей	9	
5.407-24 В.1 лист 20 исп.1	Колесо	8	
5.407-24 В.1 лист 19 исп.1	Колесо	28	
5.407-24 В.1 лист 18 исп.1	Колесо	14	
5.407-24 В.1 лист 17 исп.1	Колесо	4	
лист 38	Упаковки стальных труб по требованию заказчика	-	
5.407-11 лист 28 вариант 1	Приложения заземляющих клеммных коробок проводников по стене	280	
5.407-11 лист 30 вариант 1	Заземления, заземления (прямые)	12	
5.407-11 лист 59 исп.4 (применительно)	Проводники	60	

77903-1-22186

ЗМУ. НУ

УТВЕРЖДАЮЩИЙ: [Подпись]

ПРОЕКТИРОВАНИЕ: [Подпись]

ИЗДАНИЕ: [Подпись]

ИЗМ. №

77903-1-22186

УТВЕРЖДАЮЩИЙ: [Подпись]

ПРОЕКТИРОВАНИЕ: [Подпись]

ИЗДАНИЕ: [Подпись]

ИЗМ. №

77903-1-22186

УТВЕРЖДАЮЩИЙ: [Подпись]

ПРОЕКТИРОВАНИЕ: [Подпись]

ИЗДАНИЕ: [Подпись]

ИЗМ. №



Архив № 1

№ П/П	Наименование и техническая характеристика изделия, материала	Тип, марка	Ед. изм.	Потреб. по проекту
25	Стойка для аппаратов	К333ХЛ2	шт	12
26*	Стойка для аппаратов	К334ХЛ2	шт	8
26**	Стойка для аппаратов	К334ХЛ2	шт	9
27*	Коробка протяннутая	У995У2	шт	5
27**	Коробка протяннутая	У995У2	шт	3
28*	Снимки ответственных	У731МУ3	шт	15
28**	Снимки ответственных	У731МУ3	шт	9
	Патенты (водной, условным проходом (для труб наружным диаметром))			
29*	20(25-27)	У478У3	шт	10
	Патенты (водной, условным проходом (для труб наружным диаметром))			
29**	20(25-27)	У478У3	шт	6
	Муфта для соединения метал-			
30*	муфта в тубой	7Р-4У3	шт	10
	Муфта для соединения метал-			
30**	муфта в тубой.	7Р-4У3	шт	6
	Профиль монтажный I-образный перфорированный, длиной 6м, обшивки шириной			
31	68	К238У2	шт	2
	Профиль монтажный с-образный перфорированный, длиной 6м, размерами:			
32	25x10	К104/1У2	шт	4

№ П/П	Наименование и техническая характеристика изделия, материала	Тип, марка	Ед. изм.	Потреб. по проекту
	Полоса монтажная перфорированная длиной 2000 мм			
33	4x40	К106У2	шт	2
34	3x20	К202У2	шт	2
	Стойки кабельные окрашенные высотой:			
35*	400	К150У3	шт	65
35**	400	К150У3	шт	60
36	600	К151У3	шт	30
	Полки окрашенные длиной			
37*	160	К118У3	шт	45
37**	160	К118У3	шт	35
38	250	К1181У3	шт	65
39	450	К1183У3	шт	150
	Прокат черных металлов.			
	Полоса, ГОСТ 103-76			
40	4x25		т	0,140
41	4x30		т	0,040
42	4x40		т	0,400
43	5x40		т	0,003
	Канв. ГОСТ 2590-71			
44	8		т	0,001
45	18		т	0,070

№ П/П	Наименование и техническая характеристика изделия, материала	Тип, марка	Ед. изм.	Потреб. по проекту
	Лист, ГОСТ 18003-74			
46	0,4		т	0,001
47	1,5		т	0,090
48	1,6		т	0,010
49	2		т	0,015
50	4		т	0,002
	Уголок равнополочный, ГОСТ 1509-72			
51	50x50x5		т	0,455
	Канат стальной одинарный обвитый, ГОСТ 3062-66			
52	81		т	0,025
	Трубы стальные			
	Труба легкая неоцинкованная с полнотелым сплошным гратом, срезной и мнотой, ГОСТ 3262			
53*	М-Р-22 x 2,8		км	0,005
54*	М-Р-25 x 2,8		км	0,030
54**	М-Р-25 x 2,8		км	0,012
55*	М-Р-20 x 2,5		км	0,111
55**	М-Р-20 x 2,5		км	0,020
	Труба электросварная с порошковым покрытием по наружному диаметру, термически обработанная, в полнотелом сплошном гратом, ГОСТ 10704-76			
56	748x2,0		км	0,005
57	733x2,0		км	0,015
58	725x1,6		км	0,042
59	718x1,6		км	0,002

\* - только для варианта с ленточным конвейером.  
 \*\* - только для варианта со скребковым конвейером.

71 903-1-221.86 3М1.12

ИЗДАНИЕ С УПОМЯТЫМ НАЗВ. И № ДЛЯ СЕРИЙНОГО СТРОИТЕЛЬСТВА (В РАМКАХ НЕМАТЕРИАЛ. ПОЛИОВО-КАМЕННЫХ И БЕРЛИЕ УЗЛЫ).

Госпроект 007 КМ Горьковский ЦЕНТРОПРОЕКТ

Привезан:

Гип	Гусева	И.И.И.
Нахот	Латышев	В.И.
Иванов	Савин	И.И.
Г.С.С.	Реймер	С.С.
И.С.С.	Полкова	И.И.
С.И.И.	Билибина	С.С.

2192-13 28



