

ТИПОВОЙ ПРОЕКТ
903-1-221.86

КОТЕЛЬНАЯ
с 4 котлами КЕ-2,5-14с
ДЛЯ СЕЛЬСКОХОЗЯЙСТВЕННОГО СТРОИТЕЛЬСТВА
(в блочном исполнении)
ТОПЛИВО-КАМЕННЫЕ И БУРЫЕ УГЛИ

Альбом 5

21192-05
ЦЕНЯ 1-60

ЦЕНТРАЛЬНЫЙ ИНСТИТУТ ТЕПЛОТЕХНИЧЕСКОГО ПРОЕКТИРОВАНИЯ
ГОССТРОИ СССР

Москва, А-448, Сивильев ул., 22

Сдано в печать 17 1985 г.

Листов № 7581 Тираж 250 экз.

Альбом 5

**Ведомость рабочих чертежей
основного комплекта**

**Ведомость ссылочных и
прилагаемых документов**

Лист	Наименование	Примечание
1	Общие данные	
2	Механизация топливоподачи и шлакоудаления План. (Вариант с ленточным конвейером)	
3	Механизация топливоподачи и шлакоудаления. Разрезы 1-1; 2-2; 3-3; 4-4; 5-5. (Вариант с ленточным конвейером).	
4	Приемно-дробильное устройство. Разрез 1-1 Узел I. (Вариант с ленточным конвейером)	
5	Приемно-дробильное устройство. Разрез 2-2. Сечение В-В. (Вариант с ленточным конвейером)	
6	Установка электромагнитного железорудителя (Вариант с ленточным конвейером).	
7	Установка электромагнитного железорудителя. Разрез 1-1. (Вариант с ленточным конвейером)	
8	Механизация топливоподачи и шлакоудаления План. (Вариант со скребковыми установками)	
9	Механизация топливоподачи и шлакоудаления Разрез 1-1; 2-2, 3-3; 4-4. (Вариант со скребковыми установками)	
10	Приемно-дробильное устройство. Разрез 1-1. Узел I. Сечение В-В. (Вариант со скребковыми установками)	
11	Приемно-дробильное устройство. Разрез 2-2 Сечение Г-Г. (Вариант со скребковыми установками)	
12	Монтажная схема скребковой установки.	
13	Установка подъемника для шлакоудаления.	
14	Установка подъемника для шлакоудаления Разрез 1-1	
15	Установка подъемника для шлакоудаления. Разрезы 2-2, 3-3; 4-4; 5-5. План по 6-6.	
16	Установка подъемника для шлакоудаления. План на ст. 7, 200. Разрезы 7-7; 8-8; 9-9. Узлы I, II	
17	Установка подъемника для шлакоудаления. Разрезы 10-10; 11-11; 12-12	
18	Установка подъемника для шлакоудаления. Принципиальная схема монтажа каната.	

Обозначение	Наименование	Примечание
	Ссылочные документы	
ГОСТ 5264-80	Швы сварные соединенный Ручная электродуговая сварка	
	Основные типы и конструктивные элементы	
ГОСТ 1534-75	Ручная дуговая сварка Соединения сварные под острым и тупыми углами. Основные типы и конструктивные элементы.	
СИ и П II-35-76	Строительные нормы и правила. Нормы проектирования котельных установок. Прилагаемые документы	
ТП 903-1	ТП.СО Спецификация оборудования системы топливоподачи. Вариант с ленточным конвейером	
ТП 903-1	ТП.СО Спецификация оборудования системы топливоподачи. Вариант со скребковыми установками	
ТП 903-1	ЗШ.СО Спецификация оборудования системы шлакоудаления	
ТП 903-1	ТП.ВМ Ведомость потребности в материалах Вариант с ленточным конвейером.	
ТП 903-1	ТП.ЕМ Ведомость потребности в материалах Вариант со скребковыми установками	

4. При установке в котельной количества котлов, отличного от принятого в проекте, следует соответственно скорректировать длину подъемников, ленточного конвейера и скребковых установок, а также количество плавильных сбрасывателей и разгрузочных секций.

5. Проектом предусмотрено два варианта топливоподачи: с применением ленточного конвейера или установки скребковой для подачи угля. Такое решение вызвано освоением в 1986 году Миллеровским заводом металлургического оборудования им. Гаврилова установок скребковых для подачи угля. Вариант со скребковой установкой значительно сокращает время сооружения котельной, стоимость строительно-монтажных работ и упрощает эксплуатацию системы топливоподачи. Применение этого варианта производится только после согласования поставки этого оборудования с Союзглавтеплокомплексом Госстроя СССР.

**Указания по применению
проекта**

1. За отметку 0,000 в планировках сооружений топливоподачи принята отметка 0,000 здания котельного зала
2. Во избежание переувлажнения угля, хранящегося на открытом складе, должны быть предусмотрены меры, предотвращающие скопление сточных и талых вод в зоне площади склада.
3. В зависимости от рельефа местности, длина ленточного конвейера или скребковых установок может быть изменена, при этом углы наклона конвейеров следует сохранить.

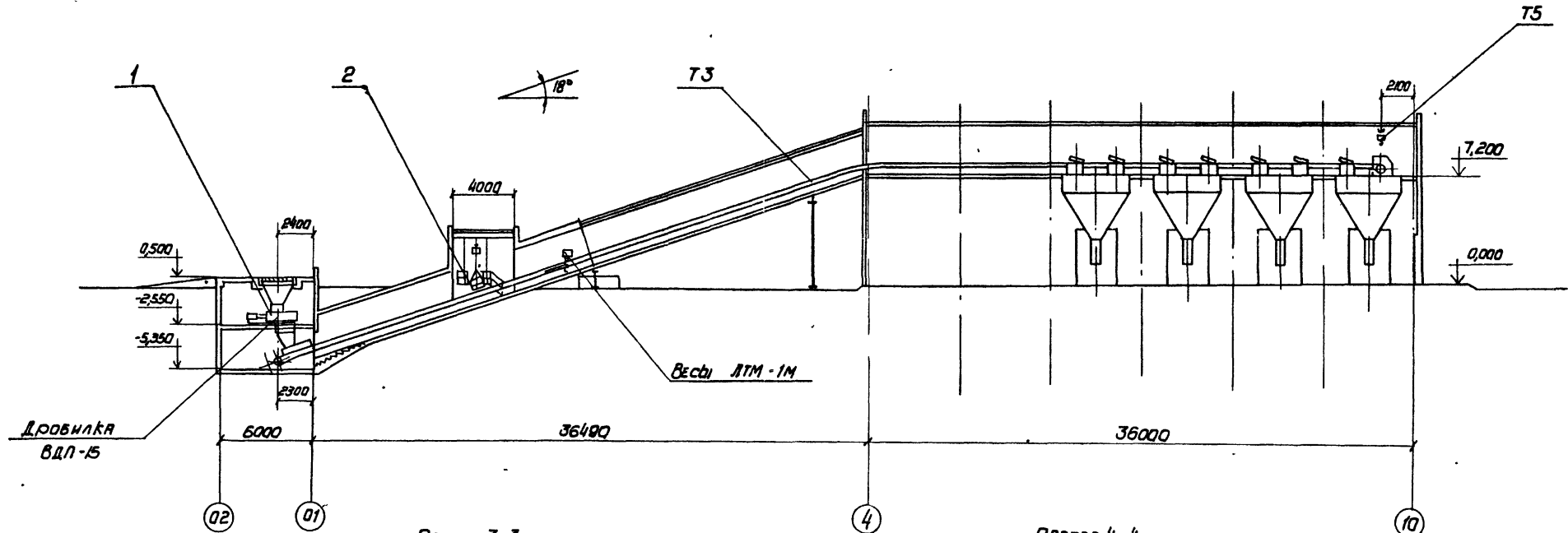
№ п. л. табл. 1. Издается в 2-х частях (смотри индекс №)

Типовой проект разработан в соответствии с нормами и правилами, инструкциями и государственными стандартами и обеспечивает безопасность эксплуатации, при соблюдении предусмотренных проектом мероприятий.

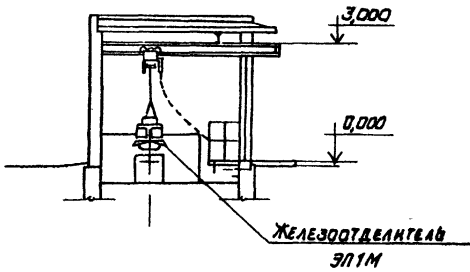
Главный инженер проекта: *Б.М. Роизман* Б.М.

903-1-221.86		ТП
Котельная с 4 котлами ДЭ-25-1/6С для сельского строительства (в здании исторического здания - каменное и кирпичное)		
И.М. РОИЗМАН	12.85	Листов
Нач. отд. Волков	12.85	Р
Инженер. РОИЗМАН	12.85	1
Зуб. гр. Зайцева	12.85	18
Инженер. Шенников	12.85	
И.КОНТ. Барановский	12.85	
Общие данные		САНТЕХПРОЕКТ

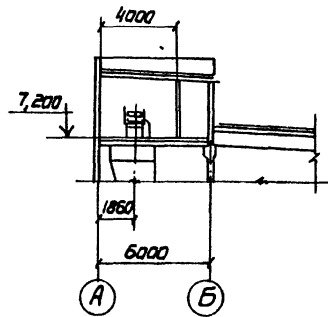
Разрез 1-1



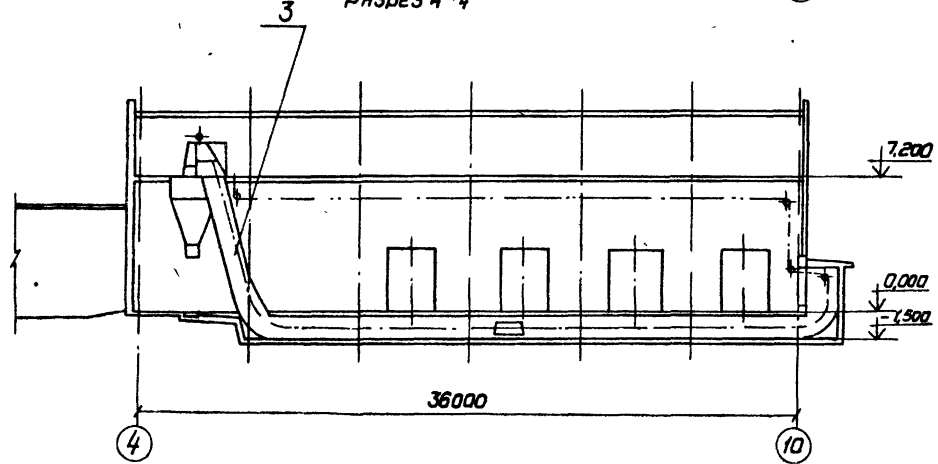
Разрез 2-2



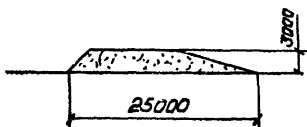
Разрез 3-3



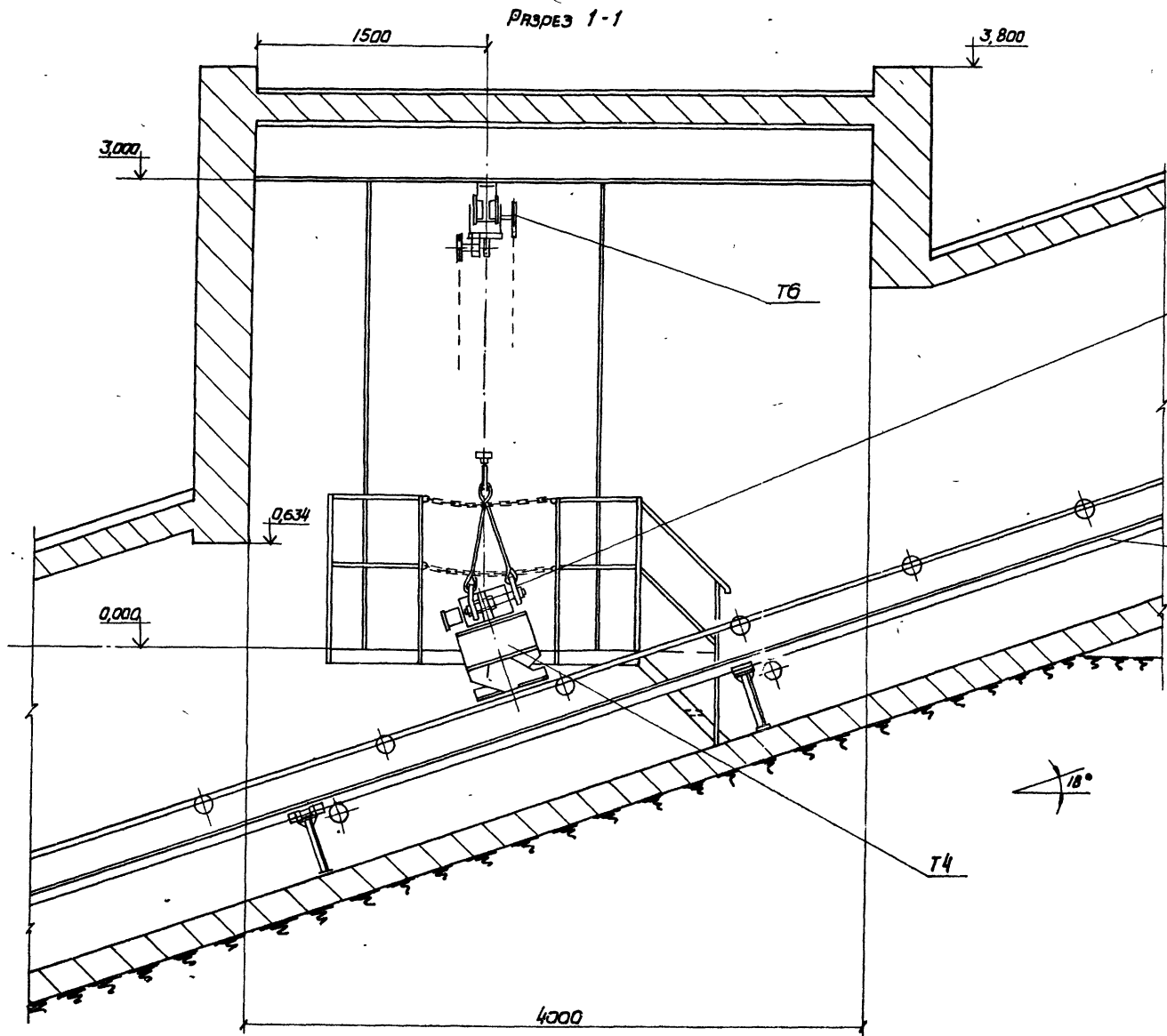
Разрез 4-4



Разрез 5-5

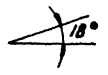


		903-1-221.86 ТП	
		КОТЕЛЬНАЯ С 4 КОТЛАМИ КЕ-25-ТМС ДЛЯ БЕЛОРУСКОГО СТРОИТЕЛЬНОГО (С ВЪЕМОМ ИСПОЛНЕНИЯ) УЧАСТКА ТОВАРНО-РАСЧЕТНОГО И ПРОИЗВОДСТВЕННОГО ЦЕНТРА	
ПРИВЯЗКА:		ИМЯ ОТД. БОЛКОВ	12.85
		ИМЯ ИМ. ПОДШИПКИ	12.85
		РУК. ГР. ЗЯЦЕВА	12.85
		ИМЯ ИМ. СУРЯНОВА	12.85
		ИМЯ ИМ. БОРОВСКИЯ	12.85
		МЕЛНИЦА ТОВАРОПОДАЧИ И ЧАЩА КОСЫДРОМЛЕНИЯ. РАЗРЕЗЫ 1-1, 2-2, 3-3, 4-4, 5-5 (ВАРИАНТ САНТОУ НАМ. КОМПЛЕКТ)	
		ИМЯ ИМ. АНСТОВ	АНСТОВ
		Р	3
		САНТЕХПРОЕКТ	



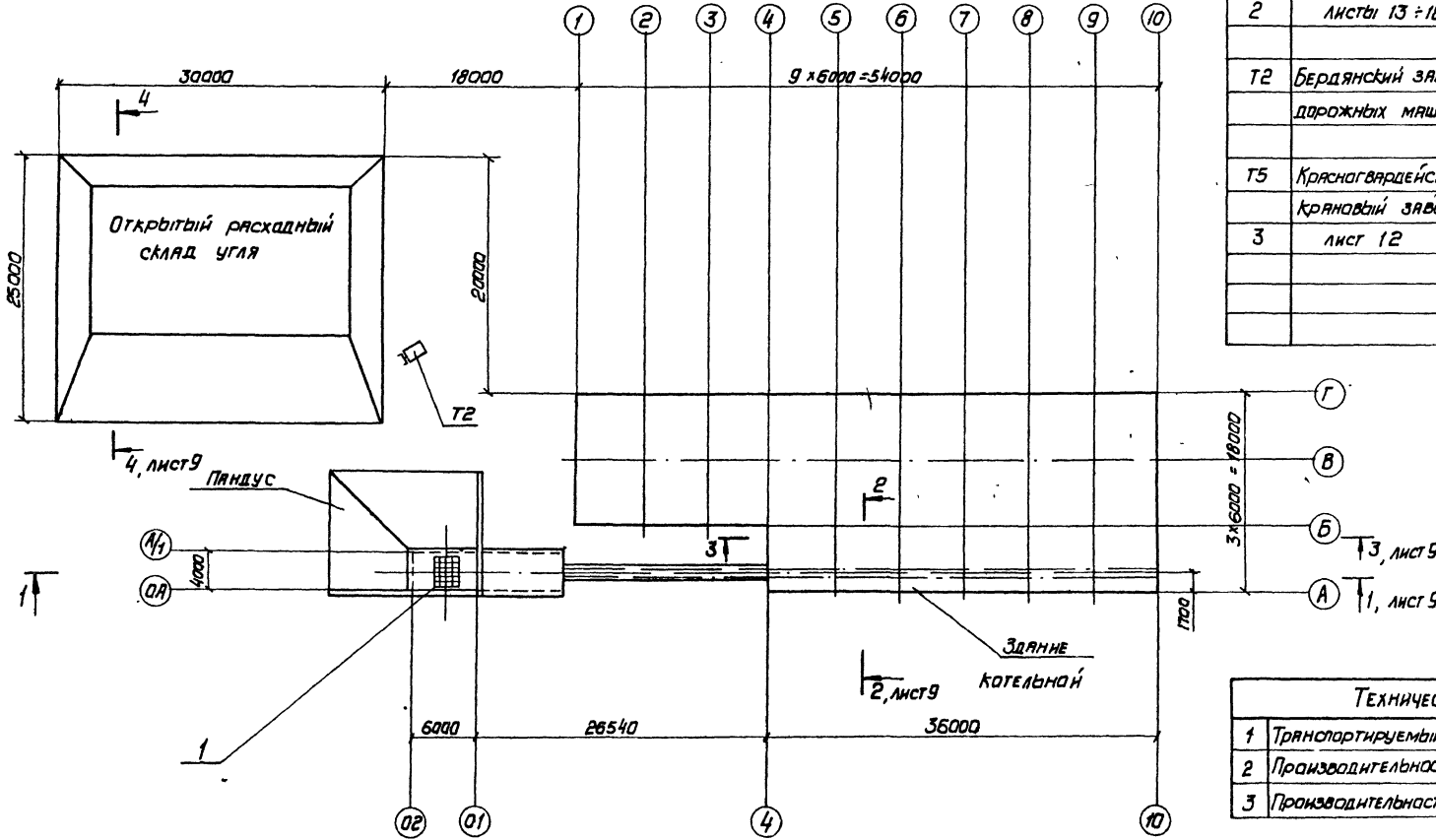
ПРИСПОСОБЛЕНИЕ ДЛЯ
УСТАНОВКИ ЖЕЛЕЗОБЕАНТЕЛЯ
В НАКЛОННОМ ВИДЕ,
ПАРALLELНО ЛЕНТЕ
КОНВЕЙЕРА, ВЫПОЛНИТЬ
ПО МЕСТУ, ПРИ МОНТАЖЕ.

КОНВЕЙЕР ЛЕНТОЧНЫЙ
В=500



ИЗБ. И. РАБЛ. ПОДПИСЬ И ПЕЧАТ. СЛ. ИЛИ №

				903-1-221.86 ТП		
				КОТЕЛЬНАЯ С И КОТЛОВАН КЕ-25-14С ДЛЯ СЕЛЬСКОГО СТРОИТЕЛЬСТВА (С ВЛОЖИМ АЗОВАНИЕМ) КОЛЛЕКТОР-РАСПРЕДЕЛИТЕЛЬ И ВЕСИМ 7/11		
ПРИВЯЗАН:				ИИЧ ОТ Д. БОЛДОВ	К 86	СТАНДАРТ
				ЗЕМЛИЧНИК РОКЗМАН	12.86	ЛИСТ
				РУК. Г.Р. ЗИЦЕВА		7
				ИСПОДН. УДОГАНОВ		
				И КОНТР. БОДРОВСКАЯ		
				УСТАНОВКА ЭЛЕКТРОМАГНИТНОГО ЖЕЛЕЗОБЕАНТЕЛЯ. ПРОРЕЗ 1-1 (ВАРИАНТ С ЛЕНТОЧНЫМ КОНВЕЙЕРОМ)		
				САНТЕХПРОЕКТ		



Марка поз.	Обозначение	Наименование	Кол.	Масса ед. кг	Примеч.
1	листы 10, 11	Приемно-дробильное устройство	1		
2	листы 13 ÷ 18	Установка подъемника для шлакоудаления	1		
Т2	Бердянский завод дорожных машин	Погрузчик одноковшовый фронтальный	1	8400	
Т5	Красногвардейский крановый завод	Таль передвижная червячная г/п 1т	1	65	
3	лист 12	Мангажная схема скребковой установки	1		

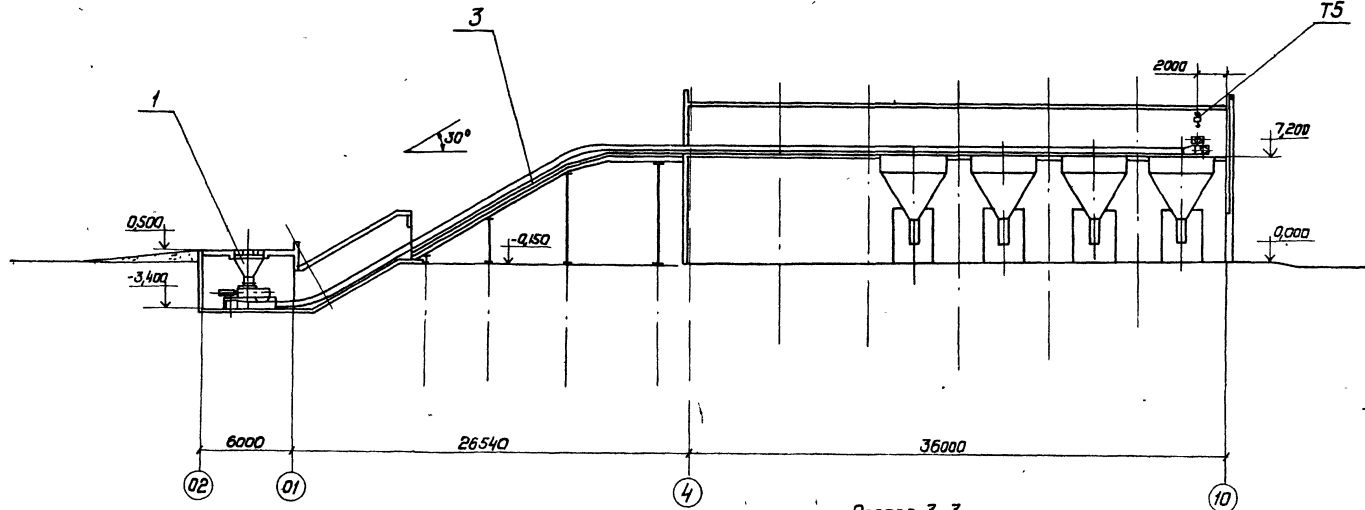
Техническая характеристика		
1	Транспортируемый материал	Уголь, размер кусков 0 ÷ 50 мм
2	Производительность тракта топливоподдачи	до 30 т/ч
3	Производительность системы шлакоудаления	до 0,5 т/ч

903-1-221.86		ТП
Котельная с котлами КЕ-25-ИЭС для сельского строительства (в блочном исполнении) топливо - жидкое и твердое уголь		
Проектант	Лист	Листов
Инв. №	Р	8

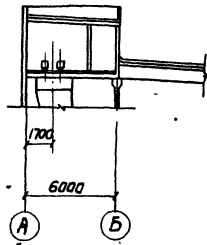
Проектировщик:	Инж. О.А. Волков	12.88
	Инж. И.А. Романов	12.88
	Рук. гр. Я.И. Занцева	12.88
	Инж. И.А. Орлов	12.88
	И. контр. В.А. Боровских	12.88

И.В.И. ПОДАТЬ ПОСЛЕДНИЙ И ДВАТНАДЦАТЫЙ ЛИСТ

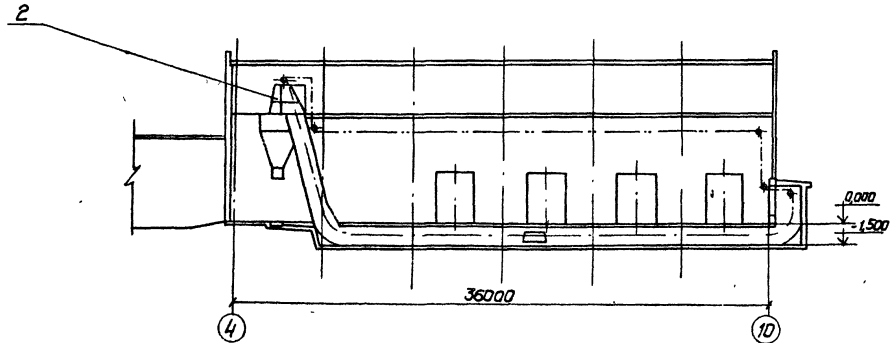
Разрез 1-1



Разрез 2-2



Разрез 3-3

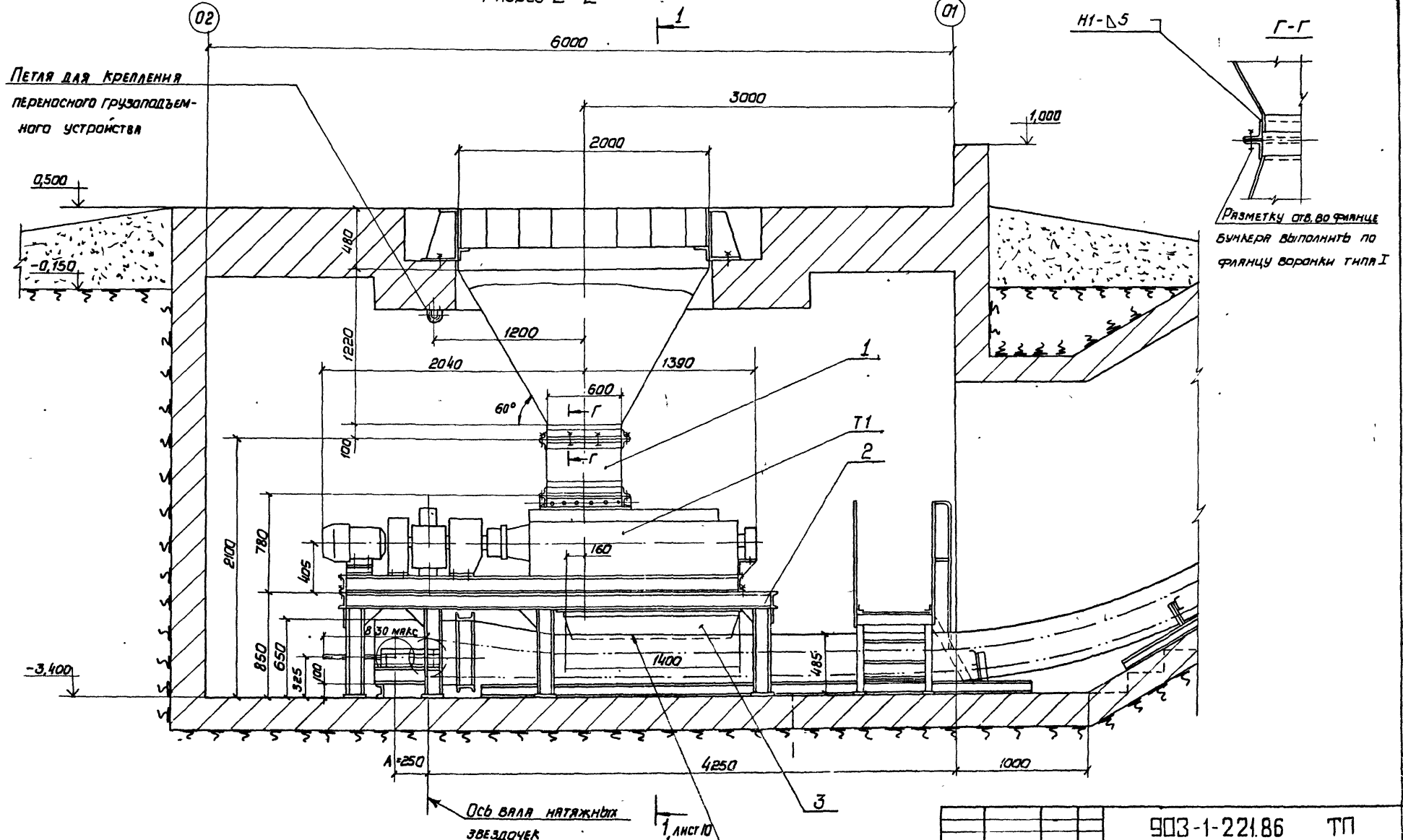


Разрез 4-4



		903-1-221.86		ТП	
КОТЕЛЬНАЯ С 4 КОТЛАМИ КЕ-25 ИС ИЛИ СЕВЕРНОГО СТРОИТЕЛЬСТВА (В ВЛЮЧНОМ ВОДОУПРАВЛЕНИИ) ГОСПРОЕКТ - КАМЕНСКОЕ И ВУРСКОЕ УЗЛЫ					
ПРИВЯЗКА:		ИЛЧ ОТА. ВОЛКОВ	С.В.	В.К.	ЛИСТЫ
		ИЛ ОТЕС. РОЗМАНА	С.В.	В.К.	Р
		Р.С.К. Г.А. ЗЯНЦЕВА	С.В.	В.К.	9
		ИЗДАНИЕ ПРОЕКТА	С.В.	В.К.	САНТЕХПРОЕКТ
ИЛЧ. №		И. КОПР. БОРОСКИНА	С.В.	В.К.	

РАЗДЕЛ 2-2



Петля для крепления
переносного грузоподъем-
ного устройства

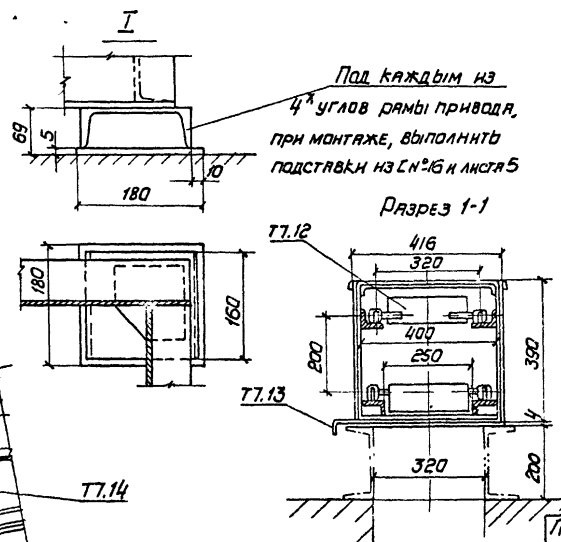
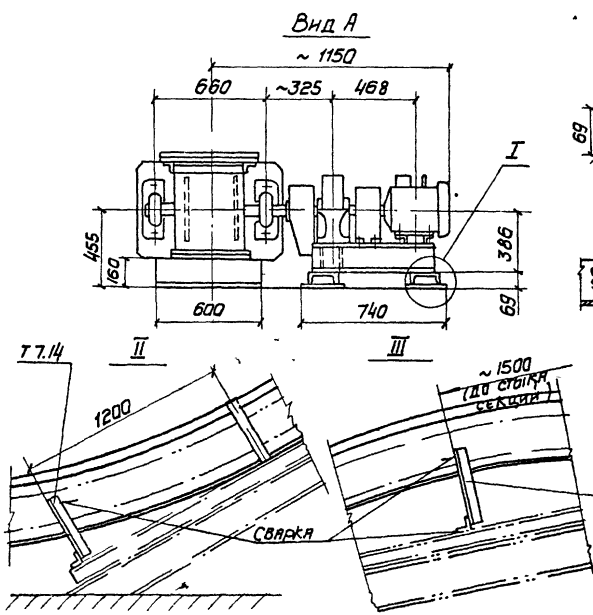
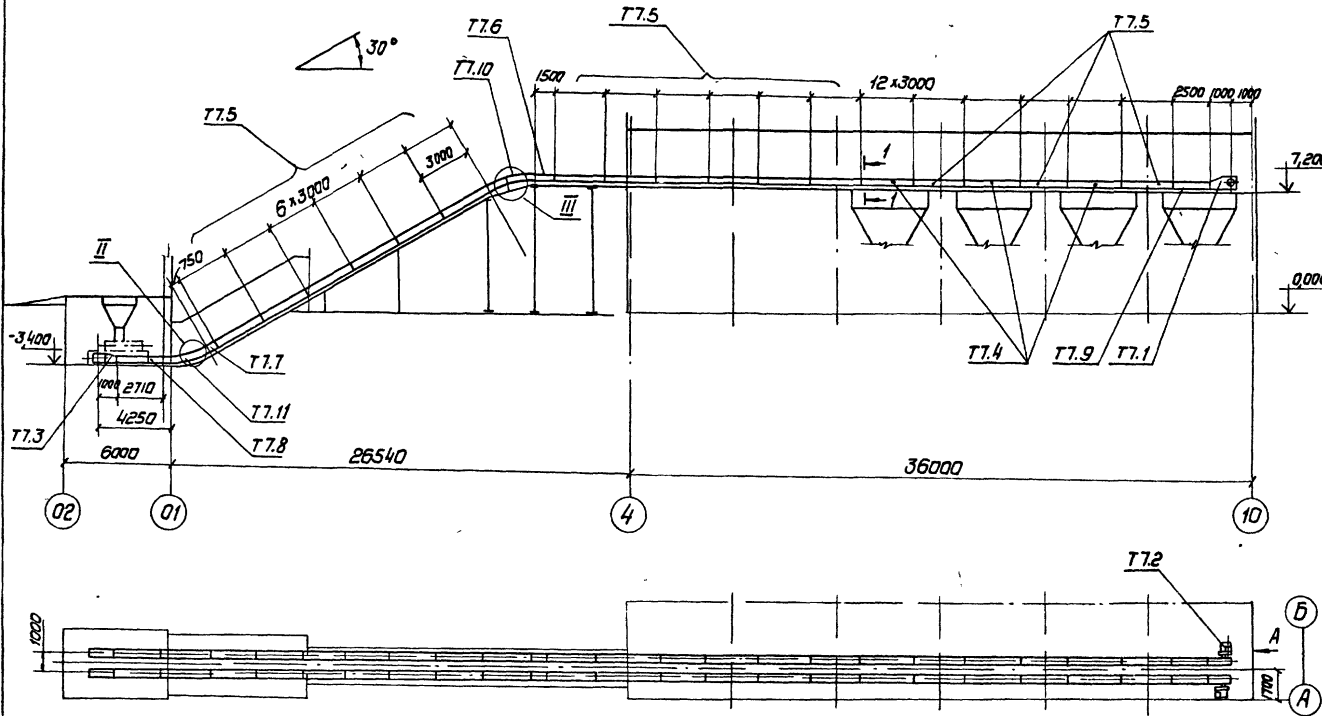
РАЗМЕТКУ ОТ В.О ФЛАНЦЕ
БУМАГА ВЫПОЛНИТЬ ПО
ФЛАНЦУ ВОРОНКИ ТИПА I

Ось вала натяжной
звездочек

Вырез для воронки в крышке
конвейера выполнить при монтаже
по месту, оставшиеся щели плотно
перекрыть

903-1-221.86		ТП	
КОТЕЛЬНАЯ С 4 КОТЛАМИ КЕ-25-ИС ДЛЯ СЕВЕРСКОГО СТРОИТЕЛЬСТВА (в здании теплогенерации)			
Привязан:		Лист	
И.О.Д. Волков	2.85	Лист	Листов
Э.И.М.И.Т. Рощин	12.26	Р	11
Р.К.Г. Зячнев	12.31	Применно-добробильное устройство	
И.П.О.А. Угольников	12.31	РАЗДЕЛ 2-2 СЕЧЕНИЕ Г-Г	
И.К.П.Т. Коробовских	12.31	Вариант со срезковыми чашечками	

САНТЕХПРОЕКТ



Поз.	Обозначение	Наименование	Кол.	Масса (шт., кг)	Примеч.
T7	Миллеровский завод металлургического оборудования им. Гвардива в том числе (на 1 комплект)	Установка скребковая для подачи угля	2	10500	
T7.1	1Т.01.00.000	Секция приводная	1	450	
T7.2	1.535	Станция приводная	1	411	
T7.3	1Т.02.00.000	Секция натяжная	1	388	
T7.4	1Т.07.00.000	Секция разгрузочная $\ell = 3000$	4	360	
T7.5	1Т.03.00.000	Секция короба прямая $\ell = 3000$	18	286	
T7.6	1Т.03.00.000	Секция короба прямая $\ell = 1500$	1	200	
T7.7	1Т.03.00.000	Секция короба прямая $\ell = 750$	1	100	
T7.8	1Т.03.00.000	Секция короба прямая $\ell = 2710$	1	270	
T7.9	1Т.07.00.000	Секция разгрузочная $\ell = 2500$	1	340	
T7.10	1Т.04.00.00.000	Секция короба поворотная	1	275	
T7.11	1Т.05.00.00.000	Секция поворотная с контршными	1	365	
T7.12	1Т.06.00.00.000	Секция ходовая части $\ell = 400$	385	8,5	
T7.13	АТ8.00.00.000	Заслонка	19	8,5	
T7.14	АТ7.00.00.000	Стойка	2	5	

1. Секции поз. T7.6 по T7.9 изготавливаются при монтаже из секции $\ell = 3000$, поз. T7.4 и T7.5. Количество секций поз. T7.4, T7.5 заказано с учетом поз. T7.6 ÷ T7.9.

903-1-221.86 ТП

КОТЕЛЬНАЯ С ЧИСТАМИ КЕ-25-10С ДЛЯ СЕЛЬСКОГО СТРОИТЕЛЬСТВА (В БЛИЗКОМ ИСПОЛЕНИИ) ТЕПЛОЕ - КАРБОННОЕ И ВЪРШЕ УГЛИ

Имя отц.	Волков	12.85	Лист	12
Имя мат.	Ромашин	12.85	Лист	
Рук. гр.	Занцева	12.85	Лист	
Исполн.	Стрельцов	12.85	Лист	
И контр.	Боровский	12.85	Лист	

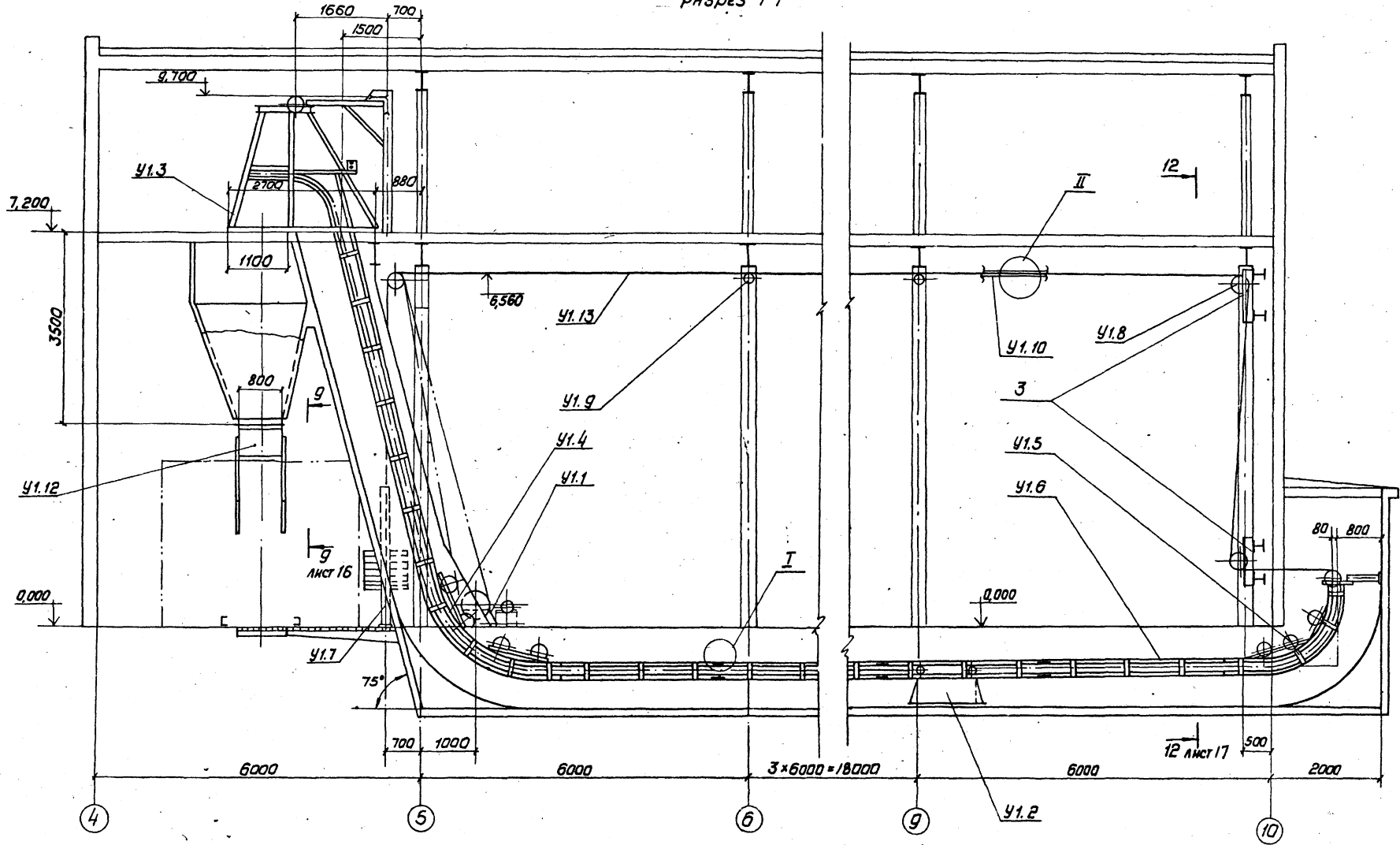
Привязан:

МОНТАЖНАЯ СХЕМА СКРЕБКОВОЙ УСТАНОВКИ

СИНТЕХПРОЕКТ

21192-05 14

Разрез 1-1



Техническая характеристика

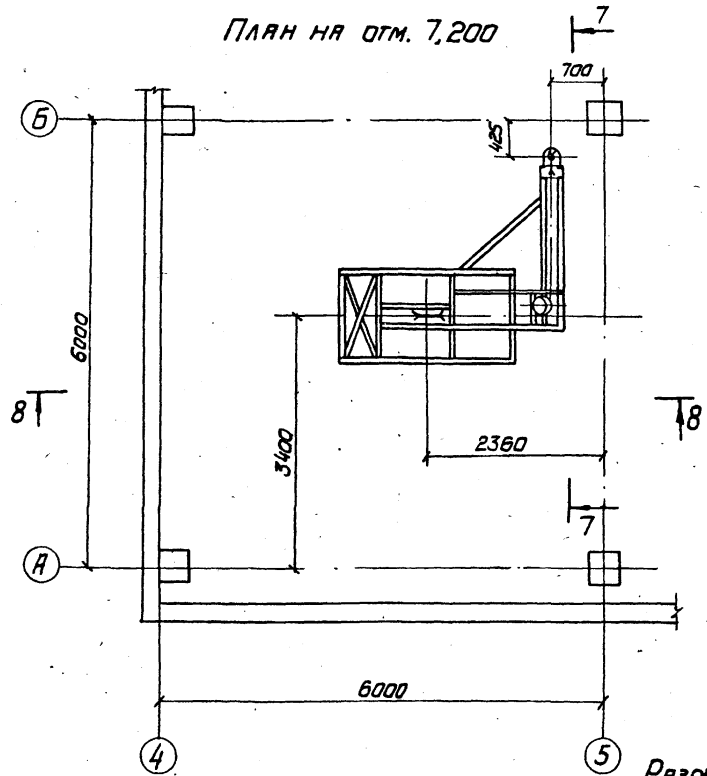
1	Производительность	до 0,5 т/час
2	Емкость ковша	0,5 м ³
3	Угол подъема ковша	75°
4	Скорость движения ковша	0,5 м/сек
5	Мощность эл.двигат. лебедки	11 кВт

ПРОВЕРЯЮЩИЙ

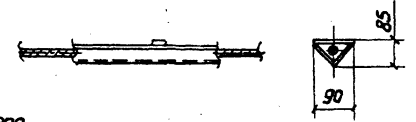
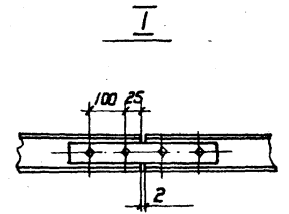
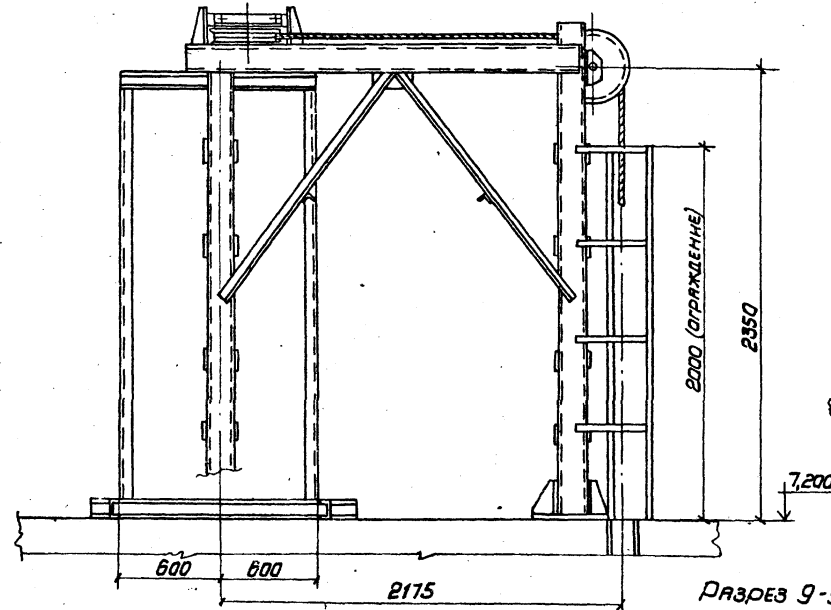
Изм. №

		903-1-221.86 ТП	
		КОМПЛЕКТ С И КОЛЛЕКЦИИ РЕ-В5-10С ДЛЯ СЕЛЬСКОГО	
		УСТАНОВКИ С 6-ОСНОВНЫМ КОМПЛЕКТОМ	
		ГОРЯЧЕВО-КАМЕННЫЕ ДИ ВЕРВЬЕ УГЛЫ	
ИЗМ. ОТД.	ДОЛЖОБ	1285	ИЗМ. ЛИСТ
ЗАМ. ОТД.	РОЗМАНА	1286	
Р.К. ГР.	ЗЯНЦЕВА	1287	Р
ИСПОЛН.	СРОДЯНОВ	1288	14
И. КОНТР.	БОРОВСКИЙ	1289	ЛИСТОВ
		12.85 УСТАНОВКА ПОДЪЕМНИКА ДЛЯ ШЛАКОУДАЛЯЮЩАЯ. РАЗРЕЗ 1-1	
		САНТЕХПРОЕКТ	

ПЛАН НА ОТМ. 7,200

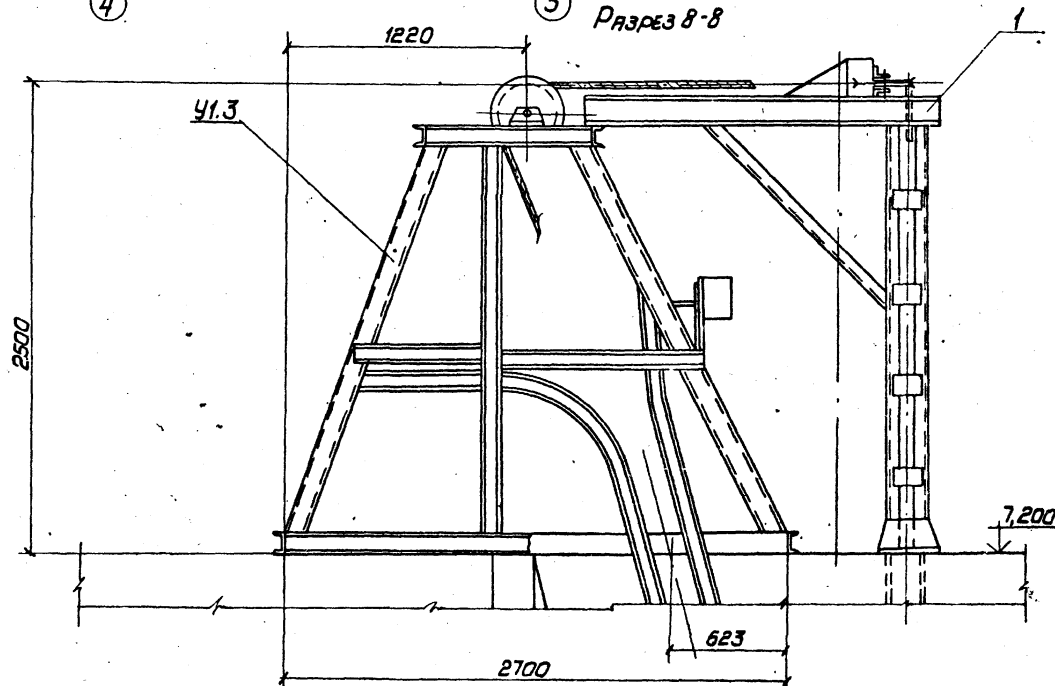


Разрез 7-7

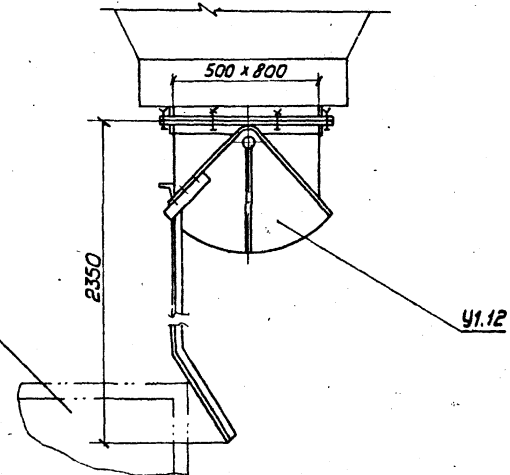


Разрез 9-9

Разрез 8-8



Кузов
АВТОСАМОСВАЛЯ



903-1-221.86 ТП

КОТЕЛЬНАЯ С 4 КОТЛАМИ КЕ-23-1ИС ДЛЯ СЕВЬСКОГО
СТРОИТЕЛЬНОГО (С ВАРЯЖИМ ИСПОЛНЕНИЕМ)
ТЕПЛОЭНЕРГЕТИЧЕСКОГО И БУРОВОГО ЦУПОВ

ПРИВЯЗАН:

ИЗЧ. ОТД.	Волков	12.85
ИЛ. СПЕЦ.	Рожков	12.86
РУК. ГР.	Зяцкая	12.87
ИСПОЛН.	Степанов	12.88
ИЗМ. №	Н. Кондр. Баровских	12.89

УСТАНОВКА ПОДЪЕМНИКА ДЛЯ
ШИНАРУДЛЕНИЯ. ПЛАН НА ОТМ.
7,200. Разрезы 7-7, 8-8, 9-9, 9-9, II

Лист	16
------	----

САНТЕХПРОЕКТ

