

ТИПОВОЙ ПРОЕКТ

901-2-177.91

ПОДЗЕМНАЯ НАСОСНАЯ СТАНЦИЯ НА СКВАЖИНЕ
С НАСОСАМИ ЭЦВ ПРОИЗВОДИТЕЛЬНОСТЬЮ 3-12 м³/ч

Альбом 1

ПЗ	ПОЯСНИТЕЛЬНАЯ ЗАПИСКА	СТР. 3-8
ТХ	ТЕХНОЛОГИЧЕСКИЕ РЕШЕНИЯ	СТР. 9-10
АС	АРХИТЕКТУРНО-СТРОИТЕЛЬНЫЕ РЕШЕНИЯ	СТР. 11-16
АСИ	СТРОИТЕЛЬНЫЕ ИЗДЕЛИЯ	СТР. 17-20
ОВ	ОТОПЛЕНИЕ И ВЕНТИЛЯЦИЯ	СТР. 21-23

25816-01

ОТПУСКНАЯ ЦЕНА
НА МОМЕНТ РЕАЛИЗАЦИИ
УКАЗАНА В СЧЕТ-НАКАДНОЙ

ТИПОВОЙ ПРОЕКТ

901-2-177.91

ПОДЗЕМНАЯ НАСОСНАЯ СТАНЦИЯ НА СКВАЖИНЕ
С НАСОСАМИ ЭЦВ ПРОИЗВОДИТЕЛЬНОСТЬЮ 3-12³М³/Ч.

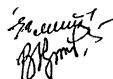
Альбом 1

ПЕРЕЧЕНЬ АЛЬБОМОВ:

- Альбом 1 *ПЗ Пояснительная записка
ТХ Технологические решения
АС Архитектурно-строительные решения
АСИ Строительные изделия
ОВ Отопление и вентиляция*
- Альбом 2 *ЭМ Электрооборудование
АТХ Автоматизация технологического процесса*
- Альбом 3 *СО Спецификации оборудования*
- Альбом 4 *ВМ Ведомости потребности в материалах*
- Альбом 5 *С Сметы*

РАЗРАБОТАН:
ПО СОВИНТЕРПОД

/ ГЛАВНЫЙ ИНЖЕНЕР ОБЪЕДИНЕНИЯ
ГЛАВНЫЙ ИНЖЕНЕР ПРОЕКТА



В.А. ЛЕДЕНТЬЕВ
В.А. КОСАРЕВ

УТВЕРЖДЕН И ВВЕДЕН В ДЕЙСТВИЕ
ГОСКОНЦЕРНОМ „ВОДСТРОЙ“
ПРОТОКОЛ ОТ 18.04.1991 N 849

Содержание

Марка, лист	Наименование	Стр.
ПЗ	Пояснительная записка	
ПЗ1	Введение	3
ПЗ2	Назначение станции и условия её применения	3
ПЗ3	Технологические решения	4
ПЗ4	Строительные решения	6
ПЗ5	Электрооборудование и автоматика	6
ПЗ6	Предложения по производству строительно-монтажных работ	7
ПЗ7	Указания по привязке	8
ПЗ8	Техника-экономическая часть	8
ТХ	Технологические решения	
ТХ1	Общие данные	9
ТХ2	План. Разрез 1-1. Схема трубопровода	10
ЯС	Строительные решения	
ЯС1	Общие данные (начало)	11
ЯС2	Общие данные (окончание)	12
ЯС3	Разрез 1-1	13
ЯС4	Разрезы 2-2, 3-3, 4-4. Узлы I и II	14
ЯС5	Фундамент монолитный ФМ1. План. Разрез 1-1	15
ЯС6	Схема установки рамы металлической РМ-1	16

Продолжение

Марка, лист	Наименование	Стр.
ЯСИ	Строительные изделия	
ЯСИ1	Нальца стеновое КС 15.6-1.	17
ЯСИ2	Изделие закладное МН1	18
ЯСИ3	Сетка арматурная С5а	18
ЯСИ4	Рама металлическая РМ1	19
ЯСИ5	Крышка деревянная КД	20
ОВ	Отапление и вентиляция	
ОВ1	Общие данные (начало)	21
ОВ2	Общие данные (окончание)	22
ОВ3	План. Разрез 1-1. Схема системы Вет	23

Листом 1

ТП 901-2-177.91

I. Введение

Типовой проект «Подземная насосная станция на скважине с насосами ЭЦВ производительностью 3-12 м³/ч» разработан ПО «Совинтервад» (в прошлом институт «Союзгипрводхоз») в результате переработки типовых проектных решений 901-02-142.85 «Насосные станции подземного типа на водообильных скважинах с насосами ЭЦВ производительностью до 80 м³/ч».

2. Назначение станции и условия её применения

Подземная насосная станция предназначена для подъёма воды из скважины и подачи её в напорный или самотёчный трубопровод.

В связи с применением для подъёма воды электронасосных агрегатов типа ЭЦВ некоторые показатели качества воды должны соответствовать следующим требованиям (ГОСТ 10428-79 «Насосы центробежные скважинные для воды с погружным электродвигателем. Общие технические требования» или «Лерсегаты электронасосные центробежные скважинные для воды. Паспорт ОКЕ.468.905 ПС»):

1. Минерализация (сухой остаток) не более 1500 мг/л
2. Водородный показатель Р_n 6,5 - 9,5
3. Температура до 25°С
4. Механические примеси на массу не более 0,01%
5. Хлориды не более 350 мг/л
6. Сульфаты не более 500 мг/л
7. Сероводород не более 1,5 мг/л

При превышении указанных показателей качества воды, т.е. при откатке химически активной или солёной воды, воды с повышенной мутностью (пескующие скважины) или температурой, марка насоса в канце дополняется соответственно буквами Х, Г, Тр.

При несоблюдении указанных требований материалосудоспособность уменьшится.

Для нормальной работы агрегата необходимо также превышение дебита скважины над производительностью насоса не менее 10-15%.

Проект разработан для объектов со следующими природными условиями строительства:

1. Расчётная температура наружного воздуха от -40° до +40°С.
2. Сейсмичность района не более 6 баллов.
3. Грунты сухие с расположением верхней границы зоны капиллярного поднятия грунтовых вод ниже подошвы фундамента не менее, чем на 0,5 м.
4. Грунты основания непучинистые, непроницаемые со следующими нормативными характеристиками: угол внутреннего трения $\varphi^H = 28^\circ$, нормативное удельное сцепление $C^H = 2 \text{ кПа} (0,02 \text{ кг/см}^2)$, модуль деформации $E^H = 14,7 \text{ МПа} (150 \text{ кг/см}^2)$, плотность $\gamma = 1,8 \text{ т/м}^3$ (см. СН 227-82 п. 2, 3.).
5. Территория без подработки горными выработками. Рельеф скапильный. Вечная мерзлота отсутствует.

				Привязан	
				901-2-177.91	ПЗ
Инд. №				Подземная насосная станция на скважине с насосами ЭЦВ производительностью 3-12 м ³ /ч	
Нав. отд.	Дмитриев	В.И.	07.11	Статус	Всест.
Г/П	Касарев	В.И.	04.91	П	1
Зав. сект.	Лискарбева	В.И.	23.2	Л	6
Вед. инж.	Салматов	В.И.	23.91	Пояснительная записка	
И. контр.	Цветков	В.И.	26.91	ПО Совинтервад г. Масква	

Начертил: Зураб 25.8.16-01 4 Формат А5

Станция предназначена в качестве самостоятельного сооружения подземного водозабора централизованной системы хозяйственно-питьевого, производственного и противопожарного водоснабжения. Количество станций должно соответствовать количеству рабочих и резервных скважин, определяемому по СНиП 2.04.02-84 п. 5.13 в зависимости от требуемой категории обеспеченности подачи воды, которая, в свою очередь, должна определяться по п. 4.4.

При применении станций в системе хозяйственно-питьевого водоснабжения вокруг них должна предусматриваться зона санитарной охраны в соответствии со СНиП 2.04.02-84 глава 10. Устройство такой же зоны обязательно и в тех случаях, когда станции применяются для нужд непитьевого водоснабжения, но забор воды осуществляется из водонесного горизонта, используемого для хозяйственно-питьевых нужд.

3. Технологические решения

В качестве водоподъемного оборудования применены электронасосные скважинные агрегаты типа ЭЦВ, перечень которых с указанием марок и показателей технической характеристики дан в таблице 1.

Кроме агрегата ЭЦВ в комплект поставки входят электроизоляционная лента и гильзы для водонепроницаемого присоединения тахопроводящего кабеля к клеммам двигателя.

По желанию потребителя и по согласованию с заводом-изготовителем агрегаты дополнительно могут комплектоваться тахопроводящим кабелем и оборудованием устья скважины: колена и опорная плита (вместе герметизирующего оголовка), задвижка, манометр в трёхходовом краном для него и крепежные изделия. Проектом предусмотрен заказ агрегата без дополнительной комплектации.

Герметизация устья скважины осуществлена с помощью оголовка, конструкция которого приведена в каталоге „Поверхностные электронасосы для воды“ ЦНИПУХИМнефтегаз 1989 г., приложение 2.

Указанная конструкция оголовка может быть заменена равноценным оголовком типовой конструкции по серии 7.901-7 „Герметизируемые оголовки“ выпуск О „Технические требования“ и выпуск I „Оголовки скважины для водоснабжения, оборудованных насосом типа ЭЦВ“, введённой в действие с 1990 года.

В плитах указанных герметичных оголовков имеются отверстия для пропуска:

трехжильного кабеля электропитания агрегата ЭЦВ;
кабеля датчика „сухого хода“;

датчика урбнметра, для периодического замера уровня воды в скважине.

В связи с отсутствием промышленного выпуска оголовков они должны изготавливаться как нестандартное оборудование.

Учёт объёма откачиваемой воды ведётся счётчиком холодной воды. В случае демонтажа счётчика на ремонт, поверку и т.д. при отсутствии запасного допускается кратковременная установка на его место патрубков с фланцами соответствующих размеров.

Изгибы и удлиненные участки трубопровода с повторным вводом его в камеру связаны с необходимостью создания прямых участков до и после счётчика воды, которые уменьшают турбулентность потока и обеспечивают достаточную точность измерения объёма протекающей через счётчик воды.

Привязка			
Инд. №			

901-2-177.91

173

Лист
2

Таблица 1

Техническая характеристика насосных агрегатов типа ЭЦВ

Марка насоса	Подъём м ³ /ч	Напор, м	Подпор, м	Тип электродвигателя	Мощ- ность, кВт	Частота вращения, об/мин	Напря- жение, В	Номиналь- ный ток А	Масса агрегата кг	Завод-изготовитель
ЭЦВ 5-4-125	4	125	1	ПЭДВ 2.8-114	2.8	3000	380	8.3	64	Зарайский механический завод
ЭЦВ 5-6.3-80	6.3	80	1						60	
1ЭЦВ 6-4-130	4	130	1	7ПЭДВ 2.8-140	2.8	3000	380	6.9	80	НПО „Молдавгидромаш“
1ЭЦВ 6-4-190	4	190	1	9ПЭДВ 4.5-140	4.5	3000	380	10.7	100	
3ЭЦВ 6-6.3-85	6.3	85	1	ПЭДВ 2.8-140	2	3000	380	6.9	72	Ошский насосный
4ЭЦВ 6-6.3-85	6.3	85	1	7ПЭДВ 2.8-140	2.8	3000	380	6.9	70	НПО „Молдавгидромаш“
3ЭЦВ 6-6.3-85	6.3	85	1	ПЭДВ 2.8-140	2.8	3000	380	6.9	78	Ошский насосный
4ЭЦВ 6-6.3-125	6.3	125	1	9ПЭДВ 4.5-140	4.5	3000	380	10.7	82	НПО „Молдавгидромаш“
3ЭЦВ 6-6.3-125	6.3	125	1	4ПЭДВ 4.5-140	4.5	3000	380	10.7	86	Ошский насосный
1ЭЦВ 6-10-50	10	50	1	7ПЭДВ 2.8-140	2.8	3000	380	6.9	69	НПО „Молдавгидромаш“
3ЭЦВ 6-10-80	10	80	1	ПЭДВ 4.5-140	4.5	3000	380	10.7	82	Ошский насосный
1ЭЦВ 6-10-110	10	110	1	6ПЭДВ 5.5-140	5.5	3000	380	12.6	90	НПО „Молдавгидромаш“
1ЭЦВ 6-10-140	10	140	1	9ПЭДВ 8-140	8	3000	380	18	118	
1ЭЦВ 6-10-185	10	185	1		8	3000	380	18	125	
ЭЦВ 6-10-235	10	235	1	6ПЭДВ 11-140	11	3000	380	24	145	

Привязан

Инд. №

901-2-177.91

ПЗ

Лист

3

Копировал: Уман

Формат № 25846-01 6

Для более надёжного предотвращения обратного тока воды в скважину при остановке агрегата ЭЦВ в трубопроводе имеется обратный клапан в дополнение к обратному клапану в агрегате, который может не работать или отсутствовать.

Откачка дренажной воды или воды, изливающейся из демонтируемой арматуры и патрубков, а также при аварийном затоплении камеры, предусматривается передвижными насосами или насосом типа „Гном“.

Автоматический режим работы агрегата ЭЦВ в скважине обеспечивается комплектом устройств „Наскод“ с формированием сигналов на пуск и остановку от следующих рекомендуемых первичных устройств:

1. От датчиков уровней воды в водонапорной башне при подаче воды в сеть или в резервуаре при непосредственной подаче воды в него.
2. От датчиков давления или манометра типа ЭИМ, устанавливаемых либо в станции на участке трубопровода между стеной и задвижкой, либо в камере (каладце) переключений башни на подводящем трубопроводе.

4. Строительные решения

Строительную часть насосной станции составляет подземная камера, устраиваемая над устьем скважины. Передающими конструкциями камеры являются железобетонные кольца внутренним диаметром 1,5 м по серии 3.900.1-14 выпуск 1 „Изделия железобетонные для крутых колодезв водопровода и канализации“. Остальные железобетонные элементы камеры такие как перекрытие и горловина люка-лаза приняты также по указанной серии.

Фундамент камеры, служит монолитный бетонный блок, на который также опирается герметичный оеоловак скважины с подвешенной к нему колонной водоподъёмных труб. Опирание на бетонный блок-фундамент герметичного оеоловка предусмотрено с учётом необходимости превышения фланца устьевого патрубка на 0,5 м от пола камеры (СНиП 2 04 02-84, п. 5.10).

Масса бетонного блока-фундамента определяется необходимостью ее превышения не менее чем в 1,5 раза массы колонны водоподъёмных труб вместе с агрегатом ЭЦВ, что связано с погашением возможной вибрации колонны водоподъёмных труб при работе агрегата ЭЦВ.

Диаметр камеры 1,5 м принят из условия размещения и нормальной работы оборудования трубопровода, а высота камеры 2,4 м принята в соответствии со СНиП 2.04.02-84 п. 5.9.

Для утепления неотапливаемой подземной камеры предусмотрена грунтовая засыпка перекрытия и установка второй крышки оеоловного люка-лаза. Толщина грунтовой засыпки определяется при привязке проекта в зависимости от расчётной температуры наружного воздуха в зимний период. Набор ж-б. колец горловины люка-лаза определяется толщиной грунтовой засыпки перекрытия.

С целью противокоррозионной защиты бетона окружающего конструкций камеры предусмотрено нанесение изоляции на её наружную поверхность а чём указана на листе 2 комплекта ЛС

5. Электрооборудование и автоматизация

Электропитание насосной станции, компенсация cos φ и система учёта электроэнергии решаются при привязке проекта в комплексе с другими сооружениями, имеющими электропитание.

Категория надёжности электропитания должна соответствовать категории обеспеченности подачи воды, т.е. при III категории допускается питание от одного источника электроэнергии, а при II категории должно быть не менее 2-х независимых источников электроэнергии с возможностью их ручного переключения.

Привязан

Инв. №

Лист

901-2-177.91

173

4

Электростанция агрегатов ЭЦВ, управление его работой (пуск и остановка), а также защита при отклонениях в режиме работы предусмотрена с помощью комплектного устройства „Наскад“, заказываемого самостоятельно согласно спецификации ЛТХ СД. При этом осуществляется выбор индексов устройства по таблице на листе комплекта ЭМ в зависимости от требуемой мощности электродвигателя.

Устройство „Наскад“ обеспечивает:

1. Автоматическое управление работой агрегата ЭЦВ с приёмом сигнала от первичных устройств, указанных в разделе 3 „Технологические решения“.
2. Ручное управление работой агрегата ЭЦВ с помощью тумблера на панели устройства.
3. Автоматическое отключение агрегата при технологических перегрузках, неполнофазном режиме, заклинении рабочего колеса насоса или ротора электродвигателя, коротких замыканиях, при недопустимом понижении уровня воды в скважине („сухой ход“).
4. Автоматический самозапуск агрегата при кратковременном снижении напряжения на его клеммах при его дальнейшем восстановлении с выдержкой от 2 до 30 с.

Защита агрегата от работы в режиме „сухой ход“ осуществляется с помощью датчика, поставляемого комплектно с устройством „Наскад“ и установившегося в скважине с закреплением на колонне водоподъёмных труб выше верха агрегата ЭЦВ не менее 1.0 м. Комплектация устройств „Наскад“ датчиками „сухого хода“ производится при мощности электродвигателя 4,5 кВт и более.

Сигнализация о состоянии агрегата ЭЦВ (включён, отключён, авария) предусмотрена как местная (светосигнальная) так и дистанционная, заключающаяся в возможности передачи электрического сигнала диспетчеру или дежурному. При этом для передачи сигнала „авария“ необходимо дополнительно установить реле (см. листы 3-6 ЛТХ),

что решается при привязке проекта.

Электрическое освещение подземной камеры предусмотрено рабочим лампой накаливания и ремонтное – переносным аккумуляторным фонарём.

Для защиты эксплуатационного персонала от поражения электрическим током приняты следующие меры: установка ограждений электроприборов с использованием четвёртой (нулевой) жилы питающего кабеля. Предусмотрено также подсоединение к этой жиле строительных и технологических металлоконструкций.

6. Предложения по производству строительно-монтажных работ

С поверхности участка земли, размеченного под отрывку котлована, бульдозером снимается растительный слой грунта и сдвигается во временные отвалы по периметру площадки. То же производится и на прилегающих площадках под временные отвалы минерального грунта, которые образуются при разработке котлована экскаватором.

Доработка котлована до проектных отметок после окончания работы экскаватора производится вручную.

Укладка монолитного бетона в фундамент, монтаж колонны водо-подъёмных труб в скважине и оголовка на её устье, а также трубопровода и арматуры, железобетонных колец и плиты перекрытия осуществляется автокраном грузоподъёмностью до 5.0 т., например КС-75.

Рекомендуется использовать возможность блочного монтажа нижней секции подземной камеры на фундамент. В этом случае на базе строительной организации осуществляется полная сборка трубопровода с всей входящей в него арматурой, включая герметичный оголовок скважины

Привязка			
Лист №			
901-2-177.91		ПЗ	Лист 5

В собранном виде трубопровод замоналичивается бетоном в соответствующих отверстиях нижнего железобетонного кольца подземной камеры и образованный, таким образом, строительно-технологический блок с демантированным бантузом и оголовком перебазится на объект для последующего монтажа на устье скважины.

После завершения монтажа всех элементов подземной камеры и устройства наружной гидроизоляции бульдозерам производится паспоянная обратная засыпка и уплотнение грунта в пазухах с использованием ранее образованных отвалов минерального грунта.

После обвалования горловины камеры, устройства вокруг неё отмостки и подъездного пути бульдозерам производится разравнивание растительного грунта из ранее образованных отвалов по всей поверхности грунта обратной засыпки с последующей доработкой поверхности вручную и посевом трав.

7. Указания по привязке

1. В знаках , имеющихся в проектной документации представляются данные по результатам привязки проекта.

2. Привязка технологической части в основном сводится к определению марки агрегата ЭЦВ с учётом параметров водозаборной скважины и результатов гидравлического расчёта водопроводной сети.

При этом выбранную марку агрегата его техническую характеристику и комплект поставки следует согласовывать с заводом-изготовителем, учитывая постоянно проводимую заводом модернизацию агрегатов.

3. При привязке электротехнической части проекта производится выбор соответствующего комплектного устройства, Наскад и схемы управления агрегатом. При этом определяются также устройства (датчик, ЭИМ и т.д.) формирующие сигналы на пуск и остановку агрегата, а также его местонахождение.

ТЕХНИКО-ЭКОНОМИЧЕСКАЯ ЧАСТЬ

Технико-экономические показатели данного проекта насосной станции в сравнении с теми же показателями базового проекта 901-02-142.85 „Насосные станции подземного типа на водозаборных скважинах с насосами ЭЦВ производительностью до 80 м³/ч” приведены в таблице № 2

Таблица 2

Наименование показателей, единицы измерения	Типовые проекты	
	Разработанный	Базовый
	Производительность 3-12 м ³ /ч	901-02-142.85
1. Общая сметная стоимость, тыс.руб.	2.24	2.15
в том числе:		
строительно-монтажных работ, тыс.руб.	1.43	1.26
оборудования, тыс.руб.	0.81	0.89
а. Расход строительных материалов:		
цемента, т	1.066	1.34
цемента, приведенного к М400, т	1.01	1.27
стали, т	0.156	0.24
стали, приведенной к классам А-1 и С38/23, т	0.198	0.27
бетона и железобетона, м ³	3.84	5.91
песчано-щебенистых материалов, м ³		0.035
3. Строительный объём, м ³	11.32	7.5
4. Площадь застройки, вместе с зоной санитарной, м ²	10000	10000
5. Построенные трудовые затраты, чел.-дн.	41.94	25.93

Привязан

Ил. №

901-2-177.91

173

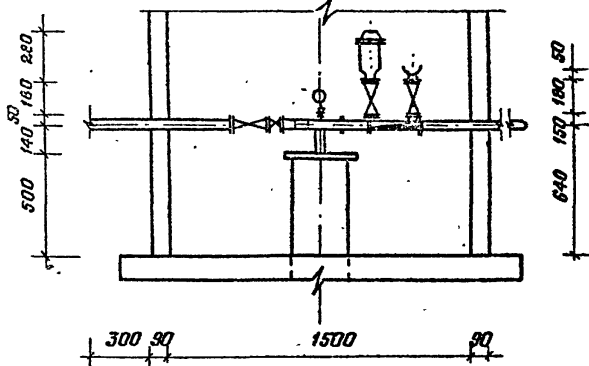
Лист

6

Копирован

Содержит №3 25816-01 9

Разрез 1-1



План

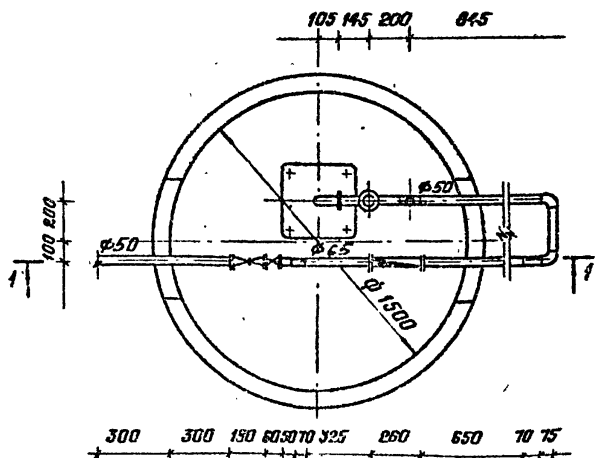
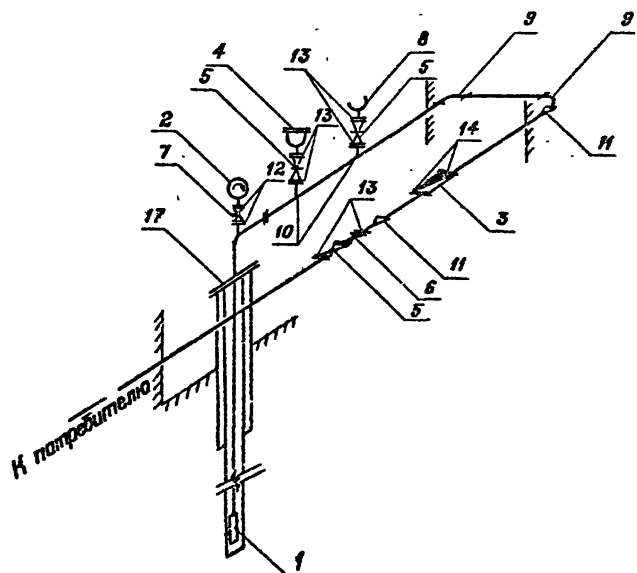


Схема трубопровода



Данный лист смотреть совместно с ТХ.СД

Людом 1

Шуб 21/200
Лескина и другие
Витя и др

Пробязан	Гип	Касарев	Р.И.С.	04.91				
	Нач. отд	Литвинсв		04.91				
	Зав. сек	Пискарев		04.91				
	Вед. инж	Солдатов		04.91				
	Инж. контр	Цветков		04.91				

901-2-177.91		ТХ
Подземная насосная станция из скважины с насосами ЗЦБ произ. З.И.З. м.Ф.		
Стр. №	Лист	Листов
РД	2	
План. Разрез 1-1. Схема трубопровода		ПО Сибинтервод г. Москва

Наш проект 21.02.25846-01 11 формат А3

Ведомость рабочих чертежей основного комплекта АС

Лист	Наименование	Примечание
1	Общие данные (начало)	
2	Общие данные (окончание)	
3	Разрез 1-1	
4	Разрезы 2-2, 3-3, 4-4. Узлы I, II	
5	Фундамент монолитный ФМ1. План. Разрез 1-1	
6	Схема установки рамы металлической РМ-1	

Ведомость спецификаций

Лист	Наименование	Примечание
3	Спецификация элементов камеры	
6	Спецификация элементов к схеме установки рамы металлической РМ-1	

Ведомость ссылочных и прилагаемых документов

Обозначение	Наименование	Примечание
	<u>Ссылочные документы</u>	
ГОСТ 3634-89	Люки чугунные для смотровых колодез. Технические условия	
З.900.1-14 вып.1	Изделия железобетонные для круглых колодез водопровода и канализации	
	<u>Прилагаемые документы</u>	
АСУ 00.00.000	Кольцо стеновое КС 15.6-1	
АСУ 01.00.000	Рама металлическая РМ-1	
АСУ 02.00.000	Крышка деревянная КД	
АСВМ	Ведомость потребности в материалах	

Проект разработан в соответствии с действующими нормами и правилами и предусматривает мероприятия, обеспечивающие взрывную, взрывопожарную и пожарную безопасность при эксплуатации сооружений

Главный инженер проекта **Косарев В.А.**

		Привязан		
Цив. №				
		901-2-177.91		АС
		Подземная насосная станция на скважине с насосами ЭЦВ производительностью 3-12 м ³ /ч		
Г.И.П.	Косарев	01.91	Стадия	Лист
Нач.отд.	Дмитриев	01.91	РП	1
Гл.спр.	Иснатов	02.91		6
Инж.	Трунова	03.91	Общие данные (начало)	
Н.контр.	Цветков	04.91	ПО Совинтервод г.Москва	

Копирабал: Сулань 25816-01 12 Формат А3

Альбом 1

Согласовано

Взам.инж. №

Подп. и дата

Инж. № табл.

Ведомость объёмов сборных бетонных и железобетонных конструкций по рабочим чертежам основного комплекта АС

Льбом I

№ строки	Наименование группы элементов конструкции	Код	Кол. м ³	Примечание
1	Кольца стеновые	585500	1,07	
2	Плита перекрытия камеры	585500	0,27	
3	Кольца опорные для люка	585500	0,04	
4				
5	Всего бетона и железобетона		1,38	
6				
7	Материалы на изготовление сборных железобетонных конструкций учтены			
9	в ведомости потребности материалов			
10	и отдельно не учитываются			

1. Проект разработан для строительства в следующих природных условиях:

расчётная температура наружного воздуха до -40°;
вес снегового покрова для III района по СНиП 2-01-85;
сейсмичность района не выше 6 баллов;
грунтовые воды отсутствуют;
территория без подработки горными выработками;
рельеф территории спокойный.

2. Не предусмотрено применение проекта в районах вечной мерзлоты.

3. Основанием под фундамент приняты непучинистые непросадочные грунты со следующими нормативными характеристиками:

угол внутреннего трения $\varphi^m = 26^\circ$;
удельное сцепление $C^m = 0,02 \text{ кг/см}^2$;
модуль деформации $E^m = 150 \text{ кг/см}^2$;
плотность грунта $\gamma = 1,8 \text{ т/м}^3$.

Привязан

Указ №

						901-2-177.91	АС
						Подземная насосная станция на скважине с насосами ЭЦВ производительностью 3-12 м ³ /ч	
							Стация
							Лист
							Листов
							РЛ 2
						Общие данные (окончание)	ПО Союзинтербад г. Москва

Ген.пр.	Касаря	19.01.85	19.01.85
Нач.отд.	Дмитриев	19.01.85	19.01.85
Гл.стр.	Усатов	19.01.85	19.01.85
Инж.	Трусова	19.01.85	19.01.85
Н.контр.	Цветков	19.01.85	19.01.85

Копировал: Гурбузов
25816-01 13

Формат А3

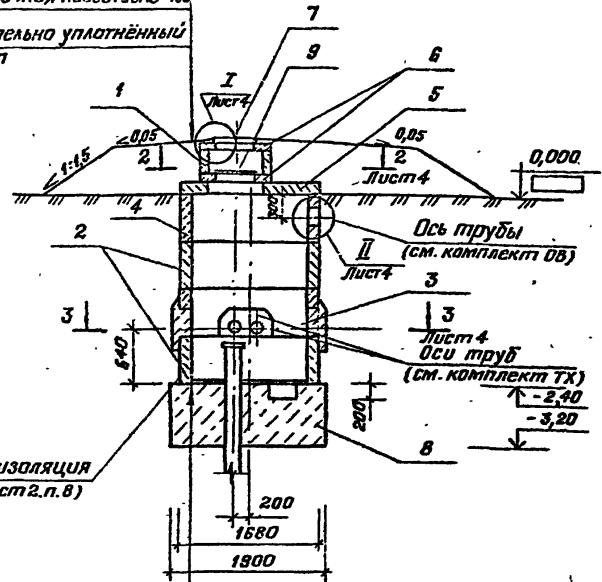
Спецификация элементов камеры

Марка, поз.	Обозначение	Наименование	Кол.	Масса ед. кг	Примечание
		Кольца стеновые			
1	3.900.1-14 вып 1	КС 7.3	1	130	
2	3.900.1-14 вып 1	КС 15.6	2	660	
3	3.900.1-14 вып 1	КС 15.6 б	1	550	
4	АСУ 00.00.000	КС 15.6-1	1	667	
5	3.900.1-14 вып 1	Плита перекрытия 200х200	1	660	
6	3.900.1-14 вып 1	Кольцо опорное К06	2	53	
7	ГОСТ 3634-69	Люк чугунный ЛВ	1	69	
8	АС-5	Фундамент монолитный ФМ1	1		2,23 м ³
9	ЛСИ 02.00.000	Крышка деревянная КД	1	14,3	
<u>Материалы</u>					
		Бетон В15	0,3		м ³

Разрез 1-1 Лист 4

Щебень пропитанный
битумом - 80
Щебеночная подготовка - 150

Тщательно уплотнённый
грунт



Гидроизоляция
(см. лист 2. п. 8)

Цементная стяжка
по уклону 10:30
Монолитный фунда-
мент ФМ1-800
Плотна утрамбованный
грунт основания

Листам 1

Унв. № табл. Лист. и дата. Взам. инв. №

Привязан	Ген.пр.	Инж.	Н.контр.
	Косарев	Дмитриев	Цыганов
	И.п.стр.	Усатов	Трусова
		Цыганов	Цыганов

901-2-177.91 АС

Подземная насосная станция на скважине
с насосами ЭЦВ производительностью 3-12 м³/ч

Стация Лист Листов

РП 5

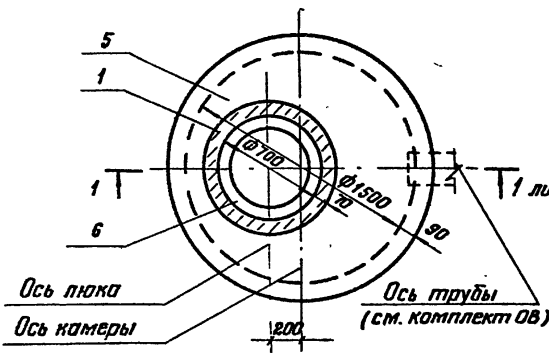
Разрез 1-1

ПО Совинтервад
г. Москва.

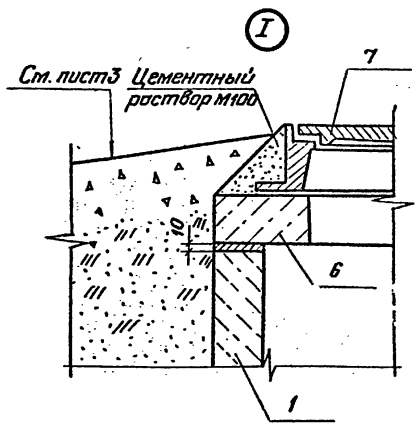
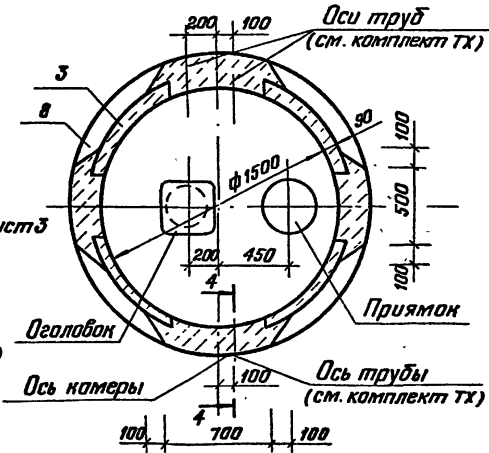
Копирован: 25.01.16 - 01 АФортштадт 13

Альбом 1

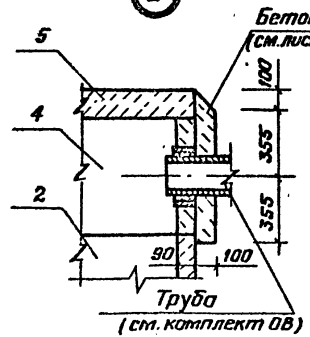
Разрез 2-2 Лист 3



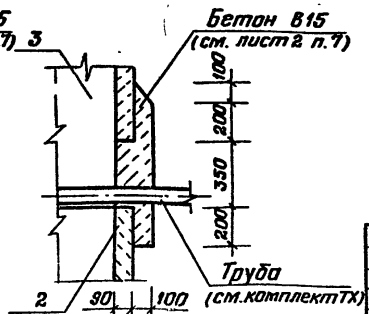
Разрез 3-3 Лист 3



II



Разрез 4-4



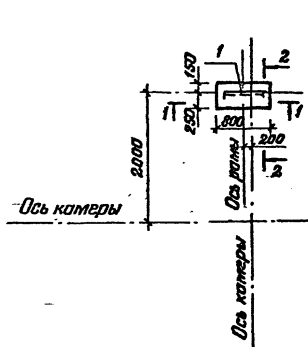
		901-2-177.91		АС	
		Подземная насосная станция на скважине с насосами ЗЦВ производительностью 3-10 м³/ч			
				Стадия	Лист
				РП	4
		Разрезы 2-2, 3-3, 4-4		по Савинтервод	
		Узлы I, II		г. Москва	

Привзнос	ГУП	Косирев	22.11	22.11
	Нач. отд.	Дмитриев	22.11	22.11
	Гл. стр.	Узнапов	22.11	22.11
	Инж.	Трусова	22.11	22.11
	Н. контр.	Цветков	22.11	22.11
Инв. №				

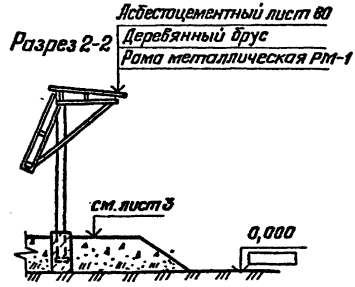
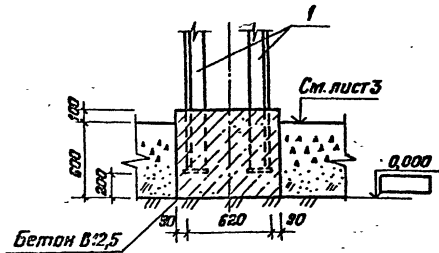
Направление: 25816-01 15 Формат А3

Инв. № 25816-01 15 Формат А3

Льдом 1



Разрез 1-1



Спецификация элементов к схеме установки рамы металлической РМ-1

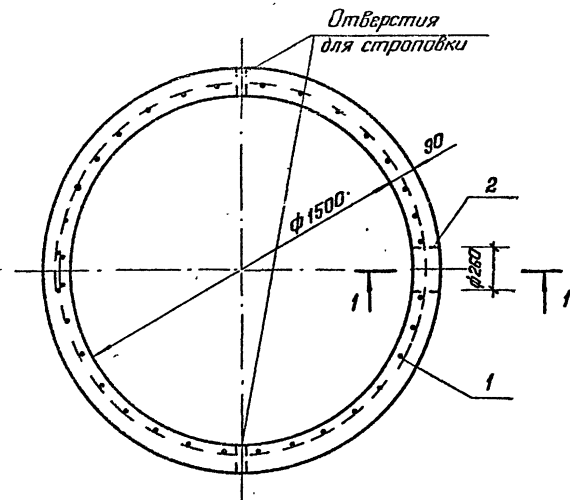
Марка, поз.	Обозначение	Наименование	Кол.	Масса, ед. кг	Примечание
1	ЛСЦ 01.00.000	Рама металлическая РМ-1	1	108,4	
Материалы					
	ГОСТ 8486-86	Брус 3 сорт 50x100x1000	5		
	ГОСТ 378-76	ЛСЦ-цем. лист 80	4		
		Бетон В12,5		0,23	м ³

Установку рамы металлической РМ-1 выполнить до устройства насыпи и временно укрепить

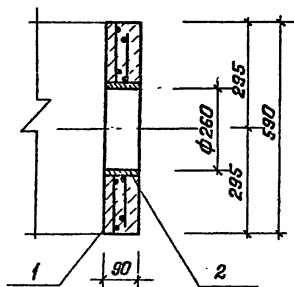
Привязан		ГИП Косарев	21.12.91	17.11.91	901-2-177.91	ЛС	Подземная насосная станция на скважине с насосами ЗЦВ производства Челябинского З-12м ЗУ		
		Инж. стр. Усманов	21.12.91	17.11.91			Стадия Лист Листов		
		Инж. Трусов	21.12.91	17.11.91			РП	5	
		Н. контр. Цветков	21.12.91	17.11.91			Схема установки рамы металлической РМ-1 по Собинтерной г. Москва		
Инд. №									

Копировал: 2р. 35616-01 17 Формат А3

Льбом 1



Разрез 1-1



Сортмент	Зона	Лист	Обозначение	Наименование	Кол.	Примечание
				Сборочные единицы		
А4	1		ЯСИ 00.01.000	Сетка арматурная С50	1	
А4	2		ЯСИ 00.02.000	Узделие закладное МН1	1	
				Материалы		
				Бетон В15	0,25	м ³

Ведомость расхода стали на элемент, кг

Марка элемента	Узделия арматурные			Узделия закладные				Общий расход	
	Арматура класса		Всего	Арматура класса		Прокат марки			Всего
	Вр I	Гост 6127-80		А III	Гост 5781-82	В Ст 3сп	Гост 10704-76		
	φ 4		Утого	φ 8		Утого			273×7
КС15.6-1	3,4	3,4	3,4	2,3	2,3	4,6	4,6	6,9	10,3

1. Кольцо стеновое КС15.6-1 готовить в оснастке кольца КС15.6 по серии 3.900.1-14 бып.1 с добавлением закладной детали поз.2.
2. Узделие закладное МН1 крепить к сетке арматурной С50 вязальной проволокой.

Привязан

Гип	Косарев	21.12	
Нач. отд	Дмитриев	22.12	24.01
Гл. стр.	Ценатов	23.12	23.01
Инж.	Трусова	24.12	03.01
Н.контр.	Цветков	25.12	23.01

Ивв №8

901-2-177,91

ЯСИ 00.000.00

Кольцо стеновое
КС15.6-1

Стация Масса Масштаб

РП 667 1:20

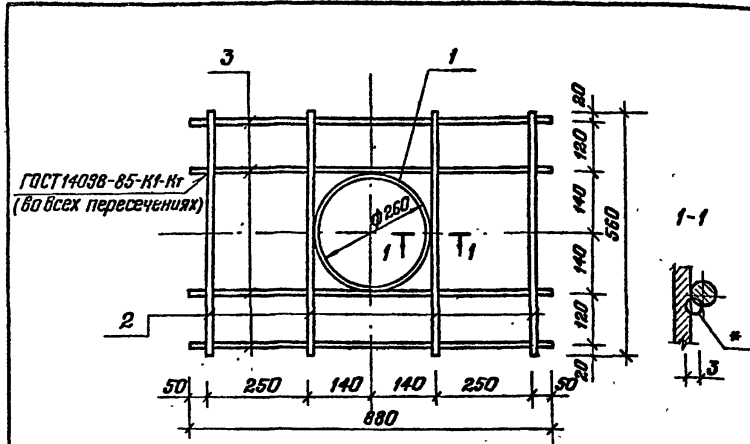
Лист Листов 1

по Совинтервад
г Москва

Копировал: 2004-05816-01 18 Формат А3

Ивв №8 табл. Лист в деталях. Взам.инв.№82

Альбом 1



Формат Зона Пов.	Обозначение	Наименование	Кол.	Примечание
<u>Детали</u>				
Б4	1	ЯСУ 00.02.001	Труба 273x7.0 ГОСТ 10704-76 В СтЗсп ГОСТ 10705-80	
			L=100	1 4,6 кг
Б4	2	ЯСУ 00.02.002	Ф8А-III ГОСТ 5781-82, L=580	4 0,23 кг
Б4	3	ЯСУ 00.02.003	Ф8А-III ГОСТ 5781-82, L=880	4 0,34 кг

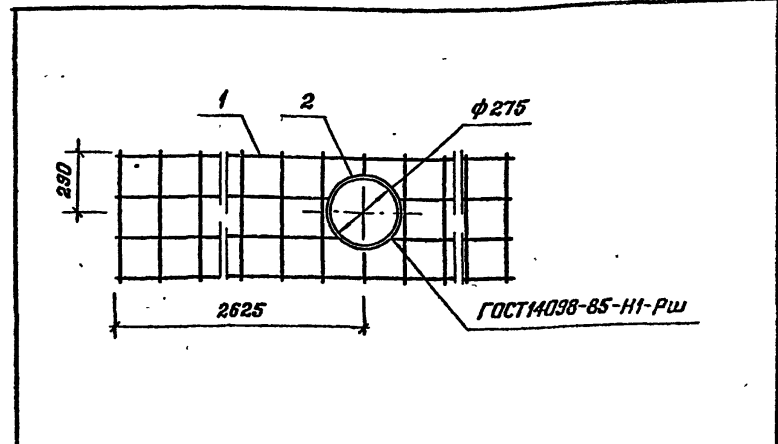
* Сварку ручную дуговую производить электродами Э42 ГОСТ 9467-75

Привязан			
Ивв. №			

Ивв. № табл. Лист и зона Вид и шаг №

901-2-177.91				ЯСУ 00.02.000		
				Стадия	Масса	Масштаб
Изделие закладное МН1				РП	6,9	1:10
				Лист	Листов 1	
				ПО Собиинтервод г. Москва		

Копировал: *В. Суров* Формат А4



Формат Зона Пов.	Обозначение	Наименование	Кол.	Примечание
<u>Сборочные единицы</u>				
Б4	1	3.900.1-14 вып. 1	Сетка арматурная С5	1 3,3 кг
<u>Детали</u>				
Б4	2	ЯСУ 00.01.001	Ф4 Вр I ГОСТ 6727-80, L=1100	1 0,11 кг

Привязан			
Ивв. №			

Ивв. № табл. Лист и зона Вид и шаг №

901-2-177.91				ЯСУ 00.01.000		
				Стадия	Масса	Масштаб
Сетка арматурная С5а				РП	3,11	1:20
				Лист	Листов 1	
				ПО Собиинтервод г. Москва		

Копировал: *И. 25816-01* 19 Формат А4

Алгоритм

П.П.

Имя и фамилия (подпись и дата) (Возм. подп. №)

1. Исходными данными для разработки рабочих чертежей являются:
технологическое задание,
строительные чертежи.

2. Вентиляция камер насосной станции - вытяжная, естественная.

3. Материал воздуховодов принят:
при прокладке на прямалинейном участке - асбестоцементная труба (безнапорная)
фасонные части (колена и вход воздуховода в камеру) - сталь танколистная.

4. Соединения участков стального воздуховода - на сварке, асбестоцементного - на муфте.

Соединения должны быть прочными и плотными.

5. В узле соединения металлического воздуховода с асбестоцементным, муфта перед ее установкой внутри и торец воздуховода снаружи оклеиваются тканью на водонепроницаемом клею.

6. Муфтавые соединения следует укладывать жгутами из пеньковой пряжи, смоченными казеиновым клеем и асбестоцементным раствором с добавлением в него казеинового клея, с последующим заполнением зазора асбестоцементным раствором более густой консистенции, замешанным на расширяющемся цементе с добавлением казеинового клея.

7. Места соединения после отвердения раствора оклеивают тканью. Ткань должна плотно прилегать к каробу по всему периметру.

8. Зазор между вентилятором и стеной насосной станции заделывать цементным раствором марки 100.

9. Подземная часть воздуховода покрыта изолятом в два слоя по битумной грунтовке.

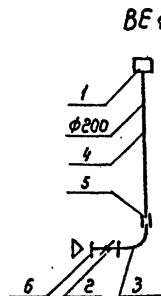
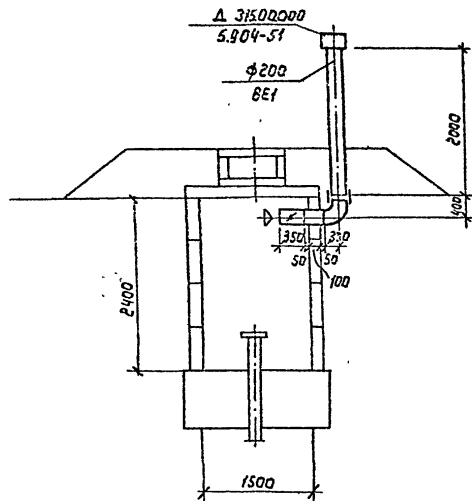
10. Узел крепления асбестоцементного воздуховода разработан аналогично креплению металлических воздуховодов по типовой серии 5.904-1.

11. Документация, положенная в основу проектирования: СНиП 2.04.05-86, СНиП 2.04.02-84, СНиП 3.05.01-85.

12. Монтаж вести в соответствии со СНиП 3.05.01.85

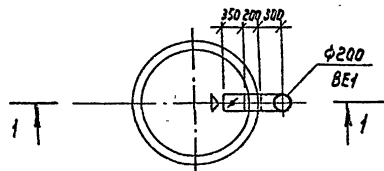
				901-2-(177.91)		08	
Привязки				Подземная насосная станция на скважине с насосами 348 производительностью 3-12 м³/ч			
				И.П.	Лист	Листов	
				РП	2		
И.м. №				Общие данные (окончание)		по содиринтервед г. Москва	

Разрез 1-1



1. Данный лист смотри совместно с ДВ.СО альбом 3.
2. Высота воздуховода Н=2000мм из асбестоцементной трубы уточняется в зависимости от высоты горловины

План



Дир. Исполн. Подпись и дата. Изнач. №

				901-2-177.91		ОВ		
привязки				Подземная насосная станция на скважине с насосами 3ч3 производительностью 3-12 м ³ /ч		Стадия	Лист	Листов
						рп	3	
						План. Разрез 1-1		по сабинтервад г. Москва
						Схема системы ВЕ1		
Инв. №				ГИП	Косарев	04.91		
				Исполн.	Келеметов	04.91		
				Ведущий	Панариль	04.91		
				И.контр.	Иветков			

25816-01 (24)

Формат А3

2