

ГОСУДАРСТВЕННЫЙ КОМИТЕТ СОВЕТА МИНИСТРОВ СССР ПО ДЕЛАМ СТРОИТЕЛЬСТВА
ГОССТРОЙ СССР

ТИПОВЫЕ КОНСТРУКЦИИ И ДЕТАЛИ ЗДАНИЙ И СООРУЖЕНИЙ
СЕРИЯ 3.904-18

КЛАПАНЫ И ЗАСЛОНКИ ДЛЯ ВЕНТИЛЯЦИОННЫХ
СИСТЕМ ВЗРЫВООПАСНЫХ ПРОИЗВОДСТВ

ВЫПУСК 2

ЗАСЛОНКИ ВОЗДУШНЫЕ
В ИСКРОЗАЩИЩЕННОМ ИСПОЛНЕНИИ

РАБОЧИЕ ЧЕРТЕЖИ

РАЗРАБОТАНЫ
ГОСУДАРСТВЕННЫМ ПРОЕКТНЫМ
ИНСТИТУТОМ САНТЕХПРОЕКТ
ГОССТРОЙ СССР

УТВЕРЖДЕНЫ
И ВВЕДЕНЫ В ДЕЙСТВИЕ
С 1 февраля 1978г.
ГЛАВПРОМСТРОЙПРОЕКТОМ
ГОССТРОЯ СССР
ПРИКАЗ № 3
ОТ 16-го января 1978г.

Госстрой СССР
Тбилисский филиал
ЦИТП
Типовой проект / серия /
№ 3-904-78 В.2
Заказ № 983
Цена 2 руб. 51 коп.
Тираж 550
Дата 22 06 1988г.

Содержание альбома

2

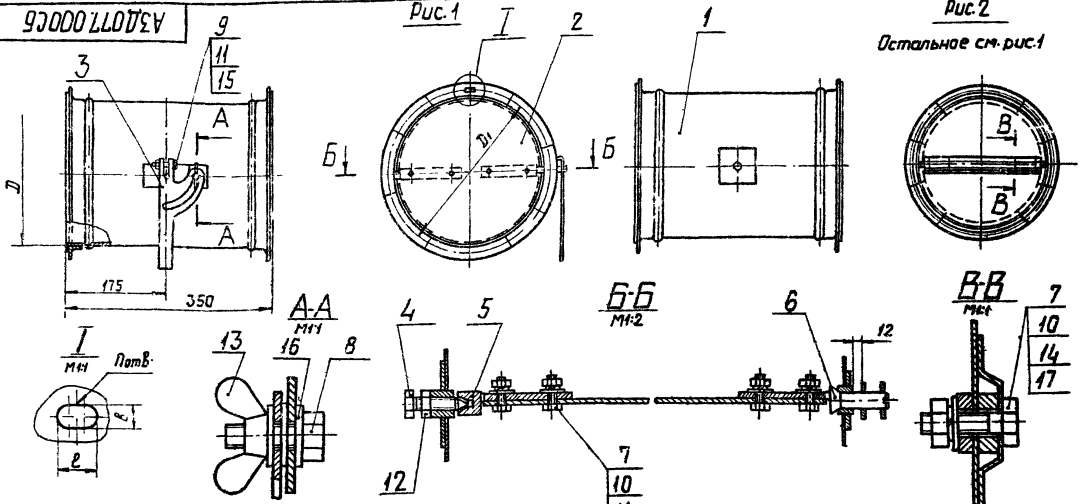
| Обозначение | Наименование | Стр. |
|--|---|------|
| | Содержание | 2 |
| АЗД077.000 АЗД077.001 | Заслонка воздушная искробезопасная Ручка | 3 |
| АЗД077.000СБ | Заслонка воздушная искробезопасная Сборочный чертеж | 4 |
| АЗД077.000ПС | Заслонка воздушная искробезопасная Паспорт | 4,5 |
| АЗД077.000ТУ | Заслонки воздушные в искрозащищенном исполнении Технические условия | 6,7 |
| АЗД077.002 АЗД077.003 АЗД077.004 АЗД077.005 | Упор Полусось Полусось Бобышка | 8 |
| АЗД077.010 АЗД077.010СБ | Корпус Корпус Сборочный чертеж | 9 |
| АЗД077.006 АЗД077.007 АЗД077.008 АЗД077.009 | Кронштейн Накладка Фланец Обечайка | 10 |
| АЗД077.020 АЗД077.011 | Лопатка Полотно | 11 |
| АЗД077.020СБ | Лопатка Сборочный чертеж | 12 |
| АЗД078.001 АЗД078.002 | Заслонка воздушная искробезопасная Обечайка | 13 |
| АЗД078.000СБ | Заслонка воздушная искробезопасная Сборочный чертеж | 14 |
| АЗД078.010 АЗД078.010СБ | Корпус Корпус Сборочный чертеж | 15 |
| АЗД077.012 АЗД077.013 АЗД078.003 АЗД078.004 | Накладка Корыто Фланец Накладка | 16 |
| АЗД078.020 АЗД078.020СБ | Лопатка крайняя Лопатка крайняя Сборочный чертеж | 17 |
| АЗД078.009 АЗД078.006 АЗД078.007 АЗД078.012 АЗД078.013 | Лопатка Лопатка Накладка Накладка Накладка | 18 |
| АЗД078.030 АЗД078.030СБ | Лопатка средняя Лопатка средняя Сборочный чертеж | 19 |
| АЗД078.040 АЗД078.040СБ | Тяга с рычагами Тяга с рычагами Сборочный чертеж | 20 |
| АЗД078.015 | Тяга | |

| Обозначение | Наименование | Стр. |
|--|--|-------|
| АЗД082.000 АЗД078.008 | Заслонка воздушная искробезопасная Корыто | 21 |
| АЗД082.000СБ | Заслонка воздушная искробезопасная Сборочный чертеж | 22 |
| АЗД082.000ПС | Заслонка воздушная искробезопасная Паспорт | 22,23 |
| АЗД078.011 АЗД078.014 АЗД082.001 АЗД082.002 | Накладка Рычаг Упор Полусось | 24 |
| АЗД082.010 АЗД082.010СБ | Корпус Корпус Сборочный чертеж | 25 |
| АЗД082.011 | Заглушка | |
| АЗД082.020 АЗД082.020СБ | Лопатка Лопатка Сборочный чертеж | 26 |
| АЗД082.004 | Скоба | |
| АЗД082.006 АЗД082.007 АЗД082.008 АЗД082.009 | Стойка Поперечина Замок Перо | 27 |
| АЗД083.000 АЗД082.003 | Заслонка воздушная искробезопасная Полусось | 28 |
| АЗД083.000СБ | Заслонка воздушная искробезопасная Сборочный чертеж | 29 |
| АЗД083.004 АЗД083.005 | Тяга Рычаг | |
| АЗД083.010 АЗД083.010СБ | Корпус Корпус Сборочный чертеж | 30 |
| АЗД083.020 АЗД083.020СБ | Тяга с рычагам Тяга с рычагам Сборочный чертеж | 31 |
| АЗД083.001 АЗД083.002 | Ручка Палец | |

В выпуске 2 приведена конструкторская документация (рабочие чертежи, паспорта и проект технических условий) на заслонки воздушные в искрозащищенном исполнении.

Организация-изготовитель может приступать к изготовлению заслонок воздушных в искрозащищенном исполнении, только после согласования и утверждения технических условий, представленных в настоящем выпуске.

АЗД077.000СБ



| Обозначение | Duc | Размеры, мм | | | | п, шт. | Масса, кг |
|-------------|-----|-------------|-----|---|----|--------|-----------|
| | | D | D1 | B | L | | |
| АЗД077.000 | 1 | 250 | 230 | | | 6 | 5,1 |
| -01 | | 280 | 310 | | | | 5,6 |
| -02 | | 315 | 345 | 7 | 10 | 8 | 6,8 |
| -03 | | 355 | 385 | | | | 7,6 |
| -04 | 2 | 400 | 430 | | | | 8,3 |
| -05 | | 450 | 480 | | | 10 | 10,4 |
| -06 | | 500 | 530 | | | | 11,6 |
| -07 | | 560 | 590 | 9 | 14 | | 13,6 |

Размеры для справок

| АЗД077.000СБ | | | | | | | | | | | | |
|--------------|----------|----------|---------|------|---|----|-----|----|---|--------|--------|---------|
| Изм. | Лист | № докум. | Испол. | Дата | Заслонка воздушная искробезопасная. Сварочный чертеж. | | | | | Лист | Листов | Масштаб |
| | 1 | | Проект | | И | II | III | IV | V | VI | VI | — |
| Исполн. | Проверен | Утверд. | Инженер | | Лист | | | | | Листов | | 1 |
| Исполн. | Проверен | Утверд. | Инженер | | Лист | | | | | Листов | | 1 |
| Исполн. | Проверен | Утверд. | Инженер | | Лист | | | | | Листов | | 1 |

Формат: А2

Лист 1 из 1. Дата: 1977. Исполнитель: Искробезопасная вентиляция

Серия 3. 304-18. Вып. 2

Заслонка воздушная искробезопасная

Паспорт АЗД077.000 ПС.

1977

Формат: А1

1. Назначение.

Заслонки воздушные искробезопасные круглого сечения предназначены для применения в вентиляционных системах взрывоопасных производств, перемещающих взрывоопасные паро-газовоздушные смеси всех категорий и групп по классификации ПУЗ и используемые в соответствии с требованиями главы П II 33-75, Отделение, вентиляция и кондиционирование воздуха.

Заслонки имеют уровень искрозащиты „искробезопасность“, что допускает их применение в вентиляционных системах взрывоопасных помещений, относящихся к классам В-I, В-Ia и В-Iб по классификации ПУЗ.

Заслонки могут устанавливаться как на вертикальных, так и на горизонтальных участках воздухопроводов.

Заслонки воздушные искробезопасные не допускаются для перемещения газо-паровоздушных смесей от технологических установок, в которых взрывоопасные вещества нагреваются выше температуры их самовоспламенения или находятся под избыточным давлением, а также в вентиляционных системах, перемещающих взрывоопасные пыли.

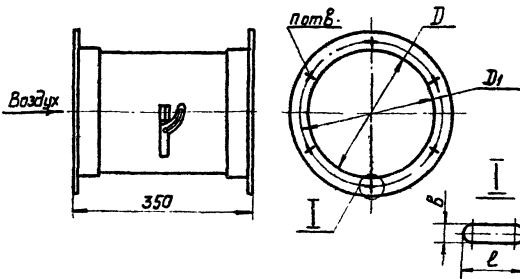
Заслонки воздушные искробезопасные могут применяться в вентиляционных системах с давлением до 150 кгс/м² и скорости перемещаемой воздушной среды до 20 м/с.

Лист 1 из 1. Дата: 1977. Исполнитель: Искробезопасная вентиляция

| АЗД077.000ПС. | | | | | | | | | | | | |
|---------------|----------|----------|---------|------|--|----|-----|----|---|--------|--------|---------|
| Изм. | Лист | № докум. | Испол. | Дата | Заслонка воздушная искробезопасная. Паспорт. | | | | | Лист | Листов | Масштаб |
| | 1 | | Проект | | И | II | III | IV | V | VI | VI | — |
| Исполн. | Проверен | Утверд. | Инженер | | Лист | | | | | Листов | | 1 |
| Исполн. | Проверен | Утверд. | Инженер | | Лист | | | | | Листов | | 1 |
| Исполн. | Проверен | Утверд. | Инженер | | Лист | | | | | Листов | | 1 |

Формат: А1

2. Техническая характеристика



| Обозначение | Размеры, мм | | | | n | Масса, кг |
|-------------|-------------|----------------|----|------|----|-----------|
| | D | D ₁ | b | l | | |
| AЗД077.000 | 250 | 280 | 7 | 10 | 6 | 5,1 |
| -01 | 280 | 310 | | | 8 | 5,6 |
| -02 | 315 | 345 | | | 10 | 6,8 |
| -03 | 355 | 385 | | | 10 | 7,6 |
| -04 | 400 | 430 | | | 10 | 8,3 |
| -05 | 450 | 480 | | | 10 | 10,4 |
| -06 | 500 | 530 | | | 10 | 11,6 |
| -07 | 560 | 590 | 10 | 13,6 | | |
| AЗД078.000 | 630 | 660 | 9 | 14 | 12 | 26,5 |
| -01 | 710 | 740 | | | 12 | 34,1 |
| -02 | 800 | 830 | | | 12 | 35,2 |
| -03 | 900 | 940 | | | 16 | 42,2 |
| -04 | 1000 | 1040 | | | 16 | 47,5 |

AЗД077.000 П.С.

Формат: 11

3. Комплект поставки.

В комплект поставки входят:
заслонка в сборе;
паспорт.

4. Устройство и принцип работы.

Заслонка воздушная искробезопасная представляет собой корпус, в подшипниках которого на полуосях закреплены лопатки.

Конструкция заслонок диаметром 250÷560 мм состоит из одной лопатки. Заслонки диаметром 630÷1000 мм состоят из трех лопаток. Установка лопаток на требуемый угол производится посредством рычага, установленного на внешней стенке корпуса и фиксируется гайкой-барашком.

Для обеспечения искробезопасности все детали, которые в процессе работы соприкасаются между собой (полуоси, кромки лопаток и др.) выполнены из пары металлов латунь-сталь.

Заслонки имеют химически-стойкое лакокрасочное покрытие.

5. Указания по монтажу и эксплуатации.

Монтаж заслонок должен производиться в соответствии с СНиП III-28-75.

Обслуживание заслонок воздушных искробезопасных должно производиться персоналом, ознакомленным с содержанием настоящего паспорта и условиями эксплуатации.

В процессе эксплуатации должен систематически, не реже одного раза в месяц, производиться

AЗД077.000 П.С.

Формат: 11

профилактический осмотр заслонок, при котором особое внимание следует обратить на:

сохранность крепления латунных накладок на лопатках;

наличие требуемого зазора между кромками лопатки и стенками корпуса;

свободный, без заедания, поворот лопаток в подшипниковых узлах;

наличие смазки ЦИАТИМ-221, ГОСТ 9433-60 и отсутствие загрязненности и загромождения в подшипниковых узлах;

сохранность лакокрасочного покрытия;
отсутствие посторонних предметов внутри корпуса заслонки.

При обнаружении хотя бы одной из неисправностей, перечисленных в п.5.3. эксплуатация заслонки запрещается до их полного исправления.

6. Указания мер безопасности.

При монтаже и эксплуатации заслонок необходимо соблюдать общие и специальные правила техники безопасности.

При проведении любого вида обслуживания заслонки должно быть обеспечено надлежащее освещение.

7. Гарантии.

Завод-изготовитель гарантирует надежную работу заслонки при условии правильной эксплуатации в течении 12 месяцев со дня установки, но не более 18 месяцев со дня отгрузки заказчику.

AЗД077.000 П.С.

Формат: 11

Свидетельство о приемке.

Заслонка воздушная
искробезопасная

(обозначение)

(заводской номер)

(диаметр проходного сечения)

Соответствует ТУ _____

и признана годной для эксплуатации

Дата выпуска " _____ 197 г.

М.П.

Подпись лиц, ответственных
за приемку.

Свидетельство об упаковке

Заслонка воздушная
искробезопасная.

(обозначение)

(заводской номер)

(диаметр проходного сечения)

Упакована согласно
требованиям

Дата упаковки " _____ 197 г.

ТУ _____

Упаковку произвел _____

Изделие после
упаковки принята _____

AЗД077.000 П.С.

Формат: 11

Министерство (ведомство) предприятия - изготовителя. (проект)

Согласовано:
Начальник Главпротстрой-
проекта Госстроя СССР

Начальник Главного
Управления министерства
(ведомства)
предприятия-изготовителя

" " _____ 197 г.

" " _____ 197 г.

Заслонки воздушные в искрозащищенном исполнении

**Технические условия
АЗД077.000ТУ**

Срок введения с " " _____ 197 г.
На срок до " " _____ 197 г.

Согласовано:
Главный инженер
ЛПИ Сантехпроект

Руководитель
предприятия-
изготовителя

" " _____ 197 г.

" " _____ 197 г.

Председатель ЦК Профсоюза
рабочих строительства и
протстройматериалов

" " _____ 197 г.

Настоящие технические условия распространяются на заслонки воздушные в искрозащищенном исполнении типаовой серии 3.304-18, вып. 2, предназначенные для применения в вентиляционных системах взрывоопасных производств, перемещающих взрывоопасные паро-газовоздушные смеси всех категорий и групп по классификации, пробыл устройства электроустановок" (ПУЭ), и исполняемые в соответствии с требованиями главы СНиП II-33-75 "Отопление, вентиляция и кондиционирование воздуха".

Заслонки воздушные могут применяться в вентиляционных системах с давлением до 180 кгс/м² и скорости перемещаемой воздушной среды до 20 м/с.

Заслонки воздушные имеют уровень искрозащиты "искрабезопасность", что допускает их применение в вентиляционных системах взрывоопасных помещений, относящихся к классам В-1, В-1а и В-1б по классификации ПУЭ.

Заслонки воздушные искробезопасные не допускаются для перемещения газо-паровоздушных смесей от темных органических установок, в которых взрывоопасные вещества нагреваются выше температуры их самовоспламенения или находятся под избыточным давлением, а также в вентиляционных системах, перемещающих взрывоопасные пыли.

При заказе заслонок следует указывать: наименование, уровень искрозащиты, обозначение по чертежу, размер проходного сечения, условное обозначение искрозащиты, номер ТУ. Например: заслонка воздушная, искробезопасная АЗД077.000, Д250, И475, ТУ.....

Цикл: 1 год, 1 полугод, 1 кв, 1 мес, 1 нед, 1 сут, 1 час, 1 мин, 1 сек

| | | | |
|--------------|---------------|-----------|------|
| АЗД077.000ТУ | | | |
| Изм. | Исполн. | Проф. | Дата |
| 1 | Проб | Крупник | 1/1 |
| 2 | Александр | Крупник | 1/1 |
| 3 | И. Кондратьев | Чернышова | 1/1 |
| 4 | Степан | Степан | 1/1 |

Заслонки воздушные в искрозащищенном исполнении.
Технические условия.
Лит. лист 1 из 1
Госстрой СССР
Сантехпроект
г. Москва

формат: А

1. Технические требования.

1.1. Требования к изготовлению.

1.1.1. Заслонки воздушные искробезопасные должны соответствовать требованиям настоящих технических условий и комплектам конструкторской документации АЗД077.000, АЗД078.000, АЗД082.000, АЗД083.000.

1.1.2. Изменения в техническую документацию могут быть внесены только организацией - автором проекта или с ее письменного разрешения.

1.1.3. Вытекающие из производственной необходимости отдельные разовые отклонения от требований чертежей и технических условий могут быть разрешены главным инженером завода-изготовителя под его ответственностью при условии, если допущенные отклонения не нарушают требований искрозащиты, не влияют на техническую характеристику, прочность товарный вид.

1.1.4. Местно изготовленные и комплектующие изделия и их соответствие государственным стандартам должны подтверждаться сертификатами и паспортами заводов-поставщиков.

1.1.5. Все узлы и детали, выпаленные из листового металла и фасонного проката не должны иметь погнутостей, вмятин, перекосов, надрывов, забоин и других дефектов, влияющих на прочность и товарный вид изделия.

1.1.6. Параметры шероховатости поверхностей должны соответствовать ГОСТ 2789-73 и методическим указаниям по внедрению ГОСТ 2789-73.

1.1.7. Резьбовые элементы на болтах и гаюках должны соответствовать ГОСТ 9159-59. Предельные отклонения размеров резьбы должны приниматься для

болтов - 8г, 8гек - 7Н согласно ГОСТ 18033-70.

1.1.8. Места подлежащие сварке, должны быть очищены от грязи, окислы, масла, ржавчины и т.п.

1.1.9. Сварка деталей и узлов должна производиться:

ручная электродуговая сварка по ГОСТ 3264-69 электродами Э-42 ГОСТ 9467-75;

дуговая сварка в защитных газах по ГОСТ 14771-76 неплавящимся вольфрамовым электродом с присадочным материалом из сварочной проволоки марки СБ-08 ГОСТ 2246-70 или без присадочного материала.

1.1.10. Сварной шов должен быть ровным и плавным. В местах сварки не должно быть прожогов, трещин, подрезов, непровара.

Металлические брызги должны быть удалены, швы очищены от шлака и окислы.

1.1.11. Сварные узлы (карпуса, лапатки и др.) после сварки должны быть отшлифованы и исправлены от различных деформаций.

1.1.12. Детали, окончательно обработанные, должны быть приняты отделом технического контроля, после чего допускаются в сборку.

1.1.13. Детали и сборочные единицы должны иметь лакокрасочное покрытие по ГОСТ 9.032-74 класс IV.

Материал лакокрасочного покрытия: химстойкая эмаль ХВ-785, ГОСТ 7313-75 или другие равноценные химически-стойкие лакокрасочные покрытия.

1.1.14. При сборке обеспечить свободный, без заеданий, поворот лапчат в подшипниковых узлах заслонок.

Цикл: 1 год, 1 полугод, 1 кв, 1 мес, 1 нед, 1 сут, 1 час, 1 мин, 1 сек

| | | | |
|--------------|---------------|-----------|------|
| АЗД077.000ТУ | | | |
| Изм. | Исполн. | Проф. | Дата |
| 1 | Проб | Крупник | 1/1 |
| 2 | Александр | Крупник | 1/1 |
| 3 | И. Кондратьев | Чернышова | 1/1 |
| 4 | Степан | Степан | 1/1 |

Заслонки воздушные в искрозащищенном исполнении.
Технические условия.
Лит. лист 1 из 1
Госстрой СССР
Сантехпроект
г. Москва

формат: А

1.1.5. Трущиеся детали осей и подшипников смазывать смазкой ЦИАТИМ-221, ГОСТ 9433-60.

1.2. Комплектность.

В комплект поставки входят:
изделие в сборе;
паспорт с инструкцией по эксплуатации.

1.3. Маркировка.

Каждое изделие снабжается фирменной табличкой, закрепленной на баковой стенке корпуса, на которой должна быть указана:

завод-изготовитель и его товарный знак;
обозначение заслонки;
наименование и размер проходного сечения;
номер ТУ;

*исполнение по искрозащите - ИЧТ5;

заводской номер;

год выпуска;

*Условное обозначение:

И - уровень искрозащиты „искробезопасный“;

Ч - категория взрывоопасной среды по ПУЭ;

Т5 - группа взрывоопасной среды по ПУЭ.

1.4. Упаковка.

1.4.1. Перед отправкой с завода-изготовителя каждое изделие должно быть законсервировано одним из способов согласно ГОСТ 13168-69.

1.4.2. Изделие должно иметь упаковку, выполненную по чертежам завода-изготовителя.

1.4.3. Конструкция упаковки должна предохранять изделие от механических повреждений и атмосферных воздействий.

1.4.4. Сопроводительная техническая документация должна быть завернута в

АЗД077.000ТУ

Лист
5

Формат: А

водонепроницаемую двухслойную бумагу марки „Б“ ГОСТ 8828-75.

1.4.5. На упакованное изделие составляется свидетельство об упаковке, входящее в состав паспорта.

2. Правила приемки

2.1. Все детали и сборочные единицы, поступающие на сборку должны подвергаться контролю на соответствие технической документации. Крепежные изделия подвергаются выборочному контролю до 1% от количества поступающей партии.

2.2. При приёмке проверяется:
соответствие изделия чертежам и техническим условиям;

надежность крепления латунных накладок на полатки;

соблюдение требуемого зазора между кромками полатки и стенками корпуса. Уменьшенные зазоры или трение кромок полаток или осей о стенки корпуса не допускается; свободный, без заеданий, поворот полаток в подшипниковых узлах.

2.3. На принятое ОТК изделие должно быть оформлено свидетельство о приёмке, входящее в состав паспорта.

3. Методы контроля.

3.1. Контроль производится визуально, а также при помощи универсального и специального измерительного инструмента.

4. Транспортирование и хранение.

4.1. Изделия должны транспортироваться

АЗД077.000ТУ

Лист
6

Формат: А

и храниться в условиях, исключающих их коррозию и механические повреждения.

4.2. Условия транспортирования и хранения изделий по группе К2 ГОСТ 1850-69.

5. Указания по эксплуатации.

5.1. Эксплуатация заслонок воздушных искробезопасных должна проводиться в точном соответствии с указаниями по эксплуатации, имеющимися в паспорте, где должны быть предусмотрены пункты изложенные в настоящем разделе.

5.2. В условиях эксплуатации необходимо систематически не реже одного раза в месяц проводить профилактические осмотры заслонок, обращая особое внимание на:

сохранность крепления латунных накладок на полатках;

наличие требуемого зазора между кромками полатки и стенками корпуса;

свободный, без заеданий, поворот полаток в подшипниковых узлах.

наличие смазки и отсутствие запыленности и загрязнения в подшипниковых узлах;

сохранность лакокрасочного покрытия; отсутствие посторонних предметов внутри корпуса заслонки.

При обнаружении какого либо из вышеперечисленных дефектов эксплуатация изделий должна быть прекращена до их полного исправления или устранения.

АЗД077.000ТУ

Лист
7

Формат: А

5.3. Обслуживание заслонок воздушных искробезопасных должно проводиться специально обученным персоналом.

6. Требования безопасности.

6.1. При монтаже и эксплуатации заслонок необходимо соблюдать общие правила техники безопасности.

6.2. При проведении любого вида обслуживания заслонок должно быть обеспечено надлежащее освещение.

7. Гарантии поставщика.

7.1. Готовое изделие должно быть принято отделом технического контроля предприятия - изготовителя.

7.2. Изготовитель гарантирует соответствие готового изделия требованиям чертежей и настоящих технических условий при соблюдении потребителем условий эксплуатации, транспортирования и хранения, установленных техническими условиями.

7.3. Срок гарантии устанавливается 12 месяцев со дня установки изделия, но не более 18 месяцев со дня отгрузки заводом-изготовителем, при условии соблюдения правил транспортирования, хранения, монтажа и эксплуатации.

АЗД077.000ТУ

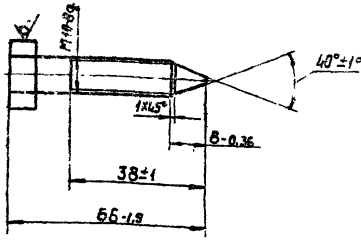
Лист
8

Копировать: Да

Формат: А

АЗД077.002

12,5/√



Шифр проекта, дата, автор, исполнитель, проверенный, дата, лист

| | | | | |
|---------------------------|--|---------------|-------|--------|
| АЗД077.002 | | Лит. | Масса | Масшт. |
| Упор | | И | 0,05 | 1:1 |
| Исполнитель: Шестерняков | | Лист 1 из 1 | | |
| Проверенный: Шестерняков | | Достопр. СССР | | |
| Утвержденный: Шестерняков | | Сантехпроект | | |
| Исполнитель: Шестерняков | | г. Москва | | |
| Дата: 25.08.79 | | Стр. 1 из 1 | | |
| Лист 1 из 1 | | Формат: А1 | | |

АЗД077.005

12,5/√

Рис. 1

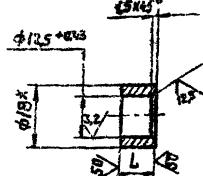
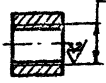


Рис. 2

Остальное см. рис. 1



| Обозначение | Рис. | L, мм | Масса |
|-------------|------|---------|-------|
| АЗД077.005 | 1 | 10-0,36 | 0,020 |
| - 01 | 2 | 15-0,40 | 0,026 |

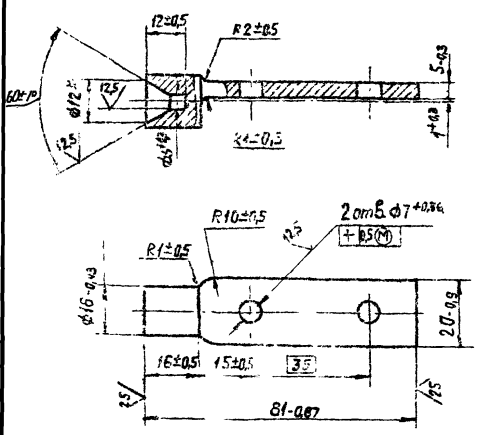
* Размер для справок

Шифр проекта, дата, автор, исполнитель, проверенный, дата, лист

| | | | | |
|---------------------------|--|---------------|-------|--------|
| АЗД077.005 | | Лит. | Масса | Масшт. |
| Бабышка | | И | 0,02 | 1:1 |
| Исполнитель: Шестерняков | | Лист 1 из 1 | | |
| Проверенный: Шестерняков | | Достопр. СССР | | |
| Утвержденный: Шестерняков | | Сантехпроект | | |
| Исполнитель: Шестерняков | | г. Москва | | |
| Дата: 25.08.79 | | Стр. 1 из 1 | | |
| Лист 1 из 1 | | Формат: А1 | | |

АЗД077.003

50/√

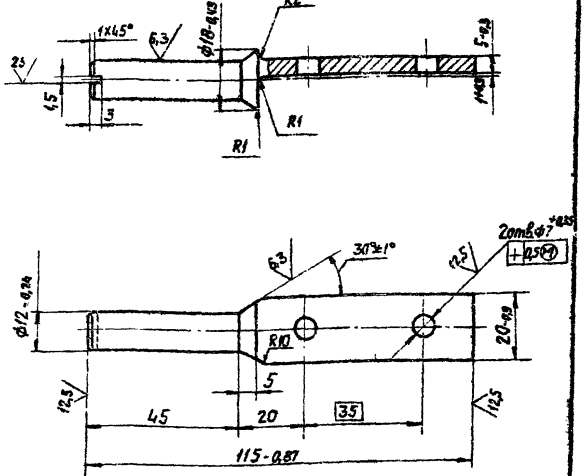


Шифр проекта, дата, автор, исполнитель, проверенный, дата, лист

| | | | | |
|---------------------------|--|---------------|-------|--------|
| АЗД077.003 | | Лит. | Масса | Масшт. |
| Палуось | | И | 0,08 | 1:1 |
| Исполнитель: Шестерняков | | Лист 1 из 1 | | |
| Проверенный: Шестерняков | | Достопр. СССР | | |
| Утвержденный: Шестерняков | | Сантехпроект | | |
| Исполнитель: Шестерняков | | г. Москва | | |
| Дата: 25.08.79 | | Стр. 1 из 1 | | |
| Лист 1 из 1 | | Формат: А1 | | |

АЗД077.004

50/√



Неуказанные предельные отклонения размеров по СТ.

Шифр проекта, дата, автор, исполнитель, проверенный, дата, лист

| | | | | |
|---------------------------|--|---------------|-------|--------|
| АЗД077.004 | | Лит. | Масса | Масшт. |
| Палуось | | И | 0,1 | 1:1 |
| Исполнитель: Шестерняков | | Лист 1 из 1 | | |
| Проверенный: Шестерняков | | Достопр. СССР | | |
| Утвержденный: Шестерняков | | Сантехпроект | | |
| Исполнитель: Шестерняков | | г. Москва | | |
| Дата: 25.08.79 | | Стр. 1 из 1 | | |
| Лист 1 из 1 | | Формат: А1 | | |

Изм. № табл. Листы и дата. Взамен № табл. № докум. Листы и дата.

| Обозначение | Наименование | Код на исполн. АЗАОТТ.010 | | | | | | | Примечание |
|---------------|--------------------|---------------------------|----|----|----|----|----|----|------------|
| | | 01 | 02 | 03 | 04 | 05 | 06 | 07 | |
| АЗАОТТ.010 СБ | Детали | X | X | X | X | X | X | X | |
| | Оборачивный чертёж | X | X | X | X | X | X | X | |
| 1 | АЗАОТТ.005 | 1 | 1 | 1 | 1 | 1 | 1 | 1 | |
| 2 | Бобышка | 1 | 1 | 1 | 1 | 1 | 1 | 1 | |
| 3 | АЗАОТТ.006 | 1 | 1 | 1 | 1 | 1 | 1 | 1 | |
| 4 | АЗАОТТ.007 | 1 | 1 | 1 | 1 | 1 | 1 | 1 | |
| | Накладка | 1 | | | | | | | |
| | Накладка | 1 | | | | | | | |
| | Накладка | 1 | | | | | | | |
| | Накладка | 1 | | | | | | | |
| | Накладка | 1 | | | | | | | |
| | Накладка | 1 | | | | | | | |

Изм. № табл. Листы и дата. Взамен № табл. № докум. Листы и дата.

АЗАОТТ.010

КОРПУС

Исполн. Шершова И.Д.
Проб. Козловский И.В.
Рук. гр. Козловский И.В.
Исполн. Чернышова И.В.
Утв. Сиббик

Лит. Листы и дата. Взамен № табл. № докум. Листы и дата.

АЗАОТТ.010

КОРПУС

Исполн. Шершова И.Д.
Проб. Козловский И.В.
Рук. гр. Козловский И.В.
Исполн. Чернышова И.В.
Утв. Сиббик

Лит. Листы и дата. Взамен № табл. № докум. Листы и дата.

АЗАОТТ.010

КОРПУС

Исполн. Шершова И.Д.
Проб. Козловский И.В.
Рук. гр. Козловский И.В.
Исполн. Чернышова И.В.
Утв. Сиббик

Изм. № табл. Листы и дата. Взамен № табл. № докум. Листы и дата.

| Обозначение | Наименование | Код на исполн. АЗАОТТ.010 | | | | | | | Примечание |
|-------------|---------------|---------------------------|----|----|----|----|----|----|------------|
| | | 01 | 02 | 03 | 04 | 05 | 06 | 07 | |
| 4 | АЗАОТТ.007-07 | | | | | | | | |
| 5 | АЗАОТТ.008 | 2 | | | | | | | |
| | фланец | 2 | | | | | | | |
| | фланец | 2 | | | | | | | |
| | фланец | 2 | | | | | | | |
| | фланец | 2 | | | | | | | |
| | фланец | 2 | | | | | | | |
| | фланец | 2 | | | | | | | |
| 6 | АЗАОТТ.009 | 1 | | | | | | | |
| | Обечайка | 1 | | | | | | | |
| | Обечайка | 1 | | | | | | | |
| | Обечайка | 1 | | | | | | | |
| | Обечайка | 1 | | | | | | | |
| | Обечайка | 1 | | | | | | | |
| | Обечайка | 1 | | | | | | | |

Изм. № табл. Листы и дата. Взамен № табл. № докум. Листы и дата.

АЗАОТТ.010

КОРПУС

Исполн. Шершова И.Д.
Проб. Козловский И.В.
Рук. гр. Козловский И.В.
Исполн. Чернышова И.В.
Утв. Сиббик

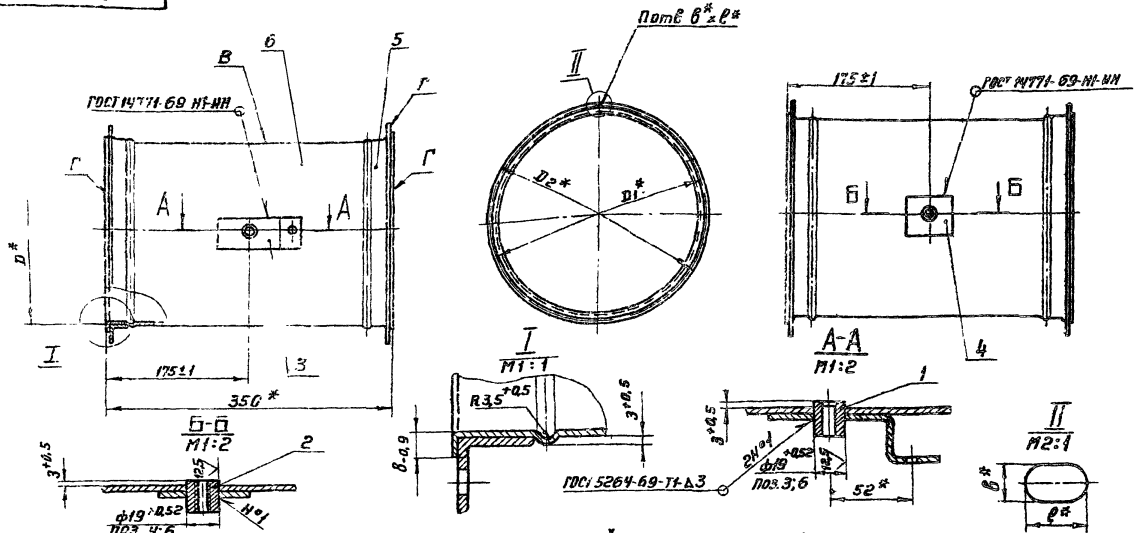
Лит. Листы и дата. Взамен № табл. № докум. Листы и дата.

АЗАОТТ.010

КОРПУС

Исполн. Шершова И.Д.
Проб. Козловский И.В.
Рук. гр. Козловский И.В.
Исполн. Чернышова И.В.
Утв. Сиббик

АЗАОТТ.010 СБ



| Обозначение | Размеры, мм | | | | | П. | Масса кг |
|-------------|-------------|-----|-----|----|----|----|----------|
| | D* | D1* | D2* | B* | R* | | |
| АЗАОТТ.010 | 250 | 280 | 300 | | | 6 | 3,95 |
| -01 | 280 | 310 | 330 | | | 8 | 4,36 |
| -02 | 315 | 345 | 365 | | | 8 | 4,89 |
| -03 | 355 | 385 | 405 | 7 | 10 | 10 | 5,42 |
| -04 | 400 | 430 | 450 | | | 10 | 5,84 |
| -05 | 450 | 480 | 506 | | | 10 | 6,43 |
| -06 | 500 | 530 | 556 | | | 10 | 7,01 |
| -07 | 560 | 590 | 616 | 9 | 14 | 10 | 8,43 |

- 1.* Размеры для справок
2. Неперпендикулярность поверхностей относительно оси поверхности В не более 1мм.

| АЗАОТТ.010 СБ | | | | КОРПУС | | Лит. Листы и дата. Взамен № табл. № докум. Листы и дата. | |
|---------------|-----------------|------|---------------|--------------------|--|--|--|
| Исполн. | Шершова И.Д. | Лит. | Листы и дата. | КОРПУС | | Лит. Листы и дата. Взамен № табл. № докум. Листы и дата. | |
| Проб. | Козловский И.В. | Лит. | Листы и дата. | | | | |
| Рук. гр. | Козловский И.В. | | | Оборачивный чертёж | | Лит. Листы и дата. Взамен № табл. № докум. Листы и дата. | |
| Исполн. | Чернышова И.В. | | | | | | |
| Утв. | Сиббик | | | Оборачивный чертёж | | Лит. Листы и дата. Взамен № табл. № докум. Листы и дата. | |
| | | | | | | | |

Шк. и подл. Подл. и дата вост. шифр Шк. Подл. Подл. и дата.

| № п/п | Обозначение | Наименование | Кол. на исполн. АЗД078 030- | | | | Примечание |
|-------|---------------|------------------|-----------------------------|----|----|----|------------|
| | | | 01 | 02 | 03 | 04 | |
| 1 | АЗД078.030 СБ | Сборочный чертеж | x | x | x | x | |
| 2 | АЗД078.008-05 | Корыто | 2 | | | | |
| 3 | АЗД078.008-06 | Корыто | 2 | | | | |
| 4 | АЗД078.008-07 | Корыто | 2 | | | | |
| 5 | АЗД078.008-08 | Корыто | 2 | | | | |
| 6 | АЗД078.008-09 | Корыто | 2 | | | | |
| 7 | АЗД078.008-01 | Лопатка | 1 | | | | |
| 8 | АЗД078.008-02 | Лопатка | 1 | | | | |
| 9 | АЗД078.008-03 | Лопатка | 1 | | | | |
| 10 | АЗД078.008-04 | Лопатка | 1 | | | | |
| 11 | АЗД078.011 | Накладка | 2 | | | | |
| 12 | АЗД078.011 | Накладка | 2 | | | | |

АЗД078 030

Лопатка средняя.

Лист 1 Лист 2

Госстрой СССР
Санкт-Петербург
г. Москва

Формат 11

Шк. и подл. Подл. и дата вост. шифр Шк. Подл. Подл. и дата.

| № п/п | Обозначение | Наименование | Кол. на исполн. АЗД078.030- | | | | Примечание |
|-------|---------------|--------------|-----------------------------|----|----|----|------------|
| | | | 01 | 02 | 03 | 04 | |
| 1 | АЗД078.011-01 | Накладка | 2 | | | | |
| 2 | АЗД078.011-02 | Накладка | 2 | | | | |
| 3 | АЗД078.011-03 | Накладка | 2 | | | | |
| 4 | АЗД078.011-04 | Накладка | 2 | | | | |
| 5 | АЗД078.011-05 | Накладка | 2 | | | | |
| 6 | АЗД078.011-06 | Накладка | 2 | | | | |
| 7 | АЗД078.011-07 | Накладка | 2 | | | | |
| 8 | АЗД078.011-08 | Накладка | 2 | | | | |
| 9 | АЗД078.011-09 | Накладка | 2 | | | | |
| 10 | АЗД078.011-10 | Накладка | 2 | | | | |
| 11 | АЗД078.011-11 | Накладка | 2 | | | | |
| 12 | АЗД078.011-12 | Накладка | 2 | | | | |
| 13 | АЗД078.011-13 | Накладка | 2 | | | | |
| 14 | АЗД078.011-14 | Накладка | 2 | | | | |
| 15 | АЗД078.011-15 | Накладка | 2 | | | | |
| 16 | АЗД078.011-16 | Накладка | 2 | | | | |
| 17 | АЗД078.011-17 | Накладка | 2 | | | | |
| 18 | АЗД078.011-18 | Накладка | 2 | | | | |
| 19 | АЗД078.011-19 | Накладка | 2 | | | | |
| 20 | АЗД078.011-20 | Накладка | 2 | | | | |
| 21 | АЗД078.011-21 | Накладка | 2 | | | | |
| 22 | АЗД078.011-22 | Накладка | 2 | | | | |

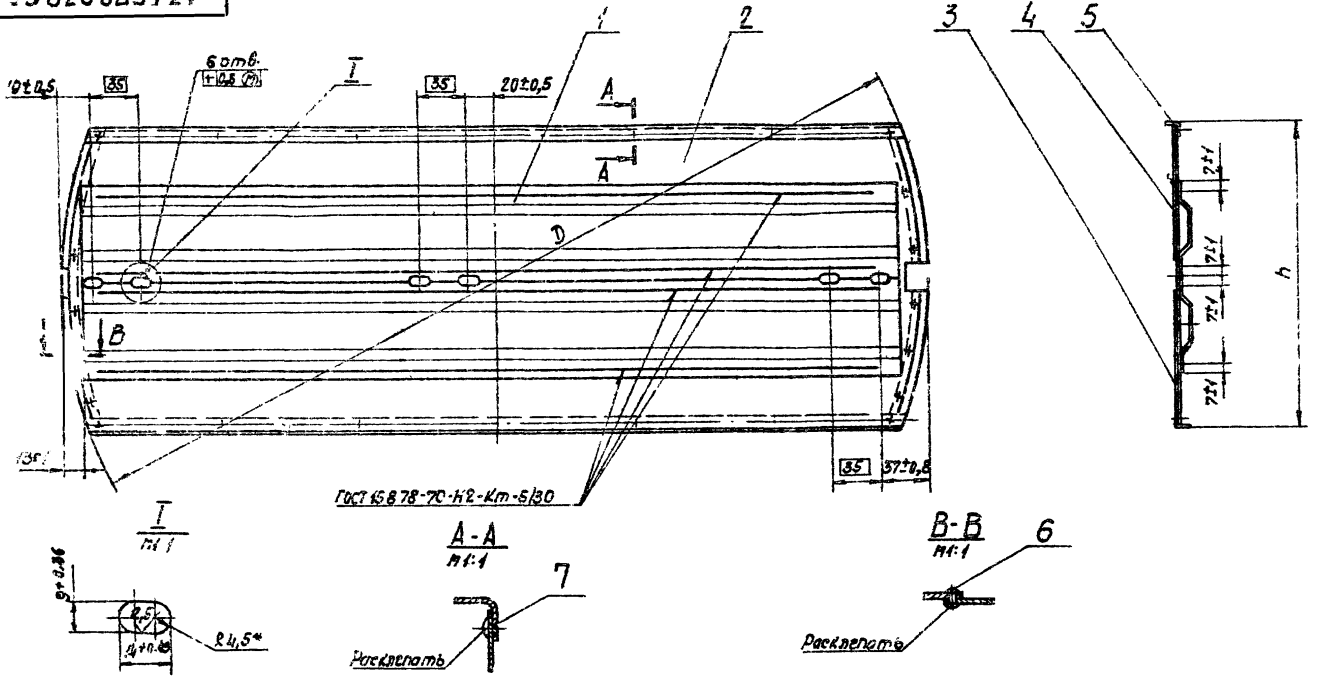
АЗД078 030

Лист 1 Лист 2

Госстрой СССР
Санкт-Петербург
г. Москва

Формат 11

АЗД078030СБ



ГОСТ 15878-70-К2-Кт-5130

| Обозначение | Д, мм | h, мм | Масса, кг |
|-------------|---------|----------|-----------|
| АЗД078.030 | 622-1,8 | 220-1,15 | 3,6 |
| -01 | 792-2 | 250-1,15 | 4,4 |
| -02 | 792-2 | 290-1,35 | 5,4 |
| -03 | 892-2,2 | 330-1,35 | 6,4 |
| -04 | 992-2,2 | 370-1,65 | 8,0 |

* Размер для справок.

| АЗД078 030СБ | | Лит. | Масса | Масштаб |
|---------------------------|---------------------|---|--------|---------|
| Лит. | Лист | См. | табл. | - |
| Лит. Лист | не док. Подл. Дата | Лопатка средняя. | | |
| Разраб. Проектировщик | Проф. Проектировщик | Сборочный чертеж. | | |
| Виз. пр. Контроль | Инж. пр. Контроль | Лит. | Листов | 1 |
| И. контр. Инж. пр. Клубок | М. пр. Клубок | Госстрой СССР Санкт-Петербург г. Москва | | |
| Копир. Сычева | | Формат 12 | | |

Лист 1 из 1. Подл. и дата. Взам. инв. №. Изм. №. Подп. и дата.

| Лист | Изменения | Обозначение | Наименование | Кол. на исполн. АЗАОТТ.020 | | | | | | | Примечание |
|------|-----------|---------------|--------------|----------------------------|----|----|----|----|----|----|------------|
| | | | | 01 | 02 | 03 | 04 | 05 | 06 | 07 | |
| 22 | | АЗАОТТ.020 СБ | Детали | X | X | X | X | X | X | X | |
| И 1 | | АЗАОТТ.01 | Полотно | 1 | | | | | | | |
| | | -01 | Полотно | | 1 | | | | | | |
| | | -02 | Полотно | | | 1 | | | | | |
| | | -03 | Полотно | | | | 1 | | | | |
| | | -04 | Полотно | | | | | 1 | | | |
| | | -05 | Полотно | | | | | | 1 | | |
| | | -06 | Полотно | | | | | | | 1 | |
| | | -07 | Полотно | | | | | | | | 1 |
| И 2 | | АЗАОТТ.01С | Накладка | | | | | | 2 | | |
| | | -01 | Накладка | | | | | | | 2 | |
| | | -02 | Накладка | | | | | | | | 2 |
| | | -03 | Накладка | | | | | | | | 2 |

АЗАОТТ.020

Лопатка

Формат И

Лист 1 из 1. Подл. и дата. Взам. инв. №. Изм. №. Подп. и дата.

| Лист | Изменения | Обозначение | Наименование | Кол. на исполн. АЗАОТТ.020 | | | | | | | Примечание | | | |
|------|-----------|-------------|------------------------|----------------------------|----|----|----|----|----|----|------------|----|----|----|
| | | | | 01 | 02 | 03 | 04 | 05 | 06 | 07 | | | | |
| И 1 | | АЗАОТТ.01С | Накладка | | | | | | | 2 | | | | |
| | | -01 | Накладка | | | | | | | | 2 | | | |
| | | -02 | Накладка | | | | | | | | 2 | | | |
| | | -03 | Накладка | | | | | | | | 2 | | | |
| И 3 | | АЗАОТТ.01С | Корыто | | | | | | 1 | | | | | |
| | | -01 | Корыто | | | | | | | 1 | | | | |
| | | -02 | Корыто | | | | | | | | 1 | | | |
| | | -03 | Корыто | | | | | | | | 1 | | | |
| | | -04 | Корыто | | | | | | | | 1 | | | |
| | | -05 | Корыто | | | | | | | | 1 | | | |
| И 4 | | АЗАОТТ.01С | Шайба | | | | | | 4 | | | | | |
| | | -01 | Шайба | | | | | | | 4 | | | | |
| | | -02 | Шайба | | | | | | | 4 | | | | |
| | | -03 | Шайба | | | | | | | 4 | | | | |
| | | -04 | Шайба | | | | | | | 4 | | | | |
| | | -05 | Шайба | | | | | | | 4 | | | | |
| И 5 | | АЗАОТТ.01С | Уплотнительные изделия | | | | | | 10 | 10 | 28 | 28 | 36 | 36 |

АЗАОТТ.020

Формат И

Лист 1 из 1. Подл. и дата. Взам. инв. №. Изм. №. Подп. и дата.

АЗАОТТ.011

Рис. 1

АЗАОТТ.011

Рис. 2

Остальное см. Рис. 1

| Обозначение | Рис. | РАЗМЕРЫ, ММ | | | | | Материал | Масса кг |
|-------------|------|-------------|---|-----|---------|---------|----------|----------|
| | | D | H | l | L | l | | |
| АЗАОТТ.011 | | 234 | 2 | | | | 0,40 | |
| -01 | | 264 | 2 | | | | 0,51 | |
| -02 | 1 | 299 | 2 | | | | 0,66 | |
| -03 | | 339 | 2 | | | | 0,85 | |
| -04 | | 384 | 2 | | | | 1,12 | |
| -05 | | 434 | 2 | 300 | 150 ± 1 | 150 ± 1 | 75 ± 1 | 2,42 |
| -06 | 2 | 484 | 2 | 350 | 175 ± 1 | 160 ± 1 | 80 ± 1 | 2,88 |
| -07 | | 544 | 2 | 400 | 200 ± 1 | 180 ± 1 | 90 ± 1 | 3,65 |

| АЗАОТТ.011 | | | | Лист | Масса | Масшт. |
|------------|--------------|------|----------------|------|-------|--------|
| Исполн. | Провер. | Дата | Материал | № | табл. | |
| И.Понтер | И.Мерзлякова | 2/8 | ПОЛОТНО | | | |
| Э.Ильин | С.Свиридов | 2/8 | Статри таблицу | | | |

* Размер для справок

Рис.1

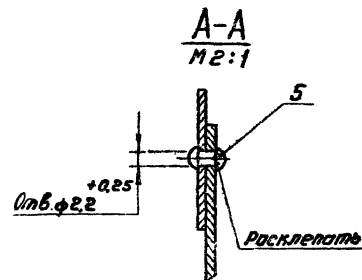
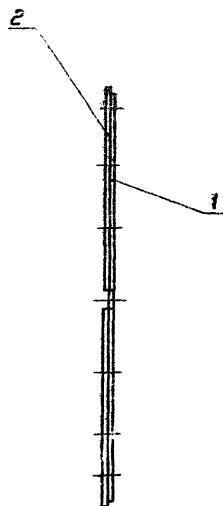
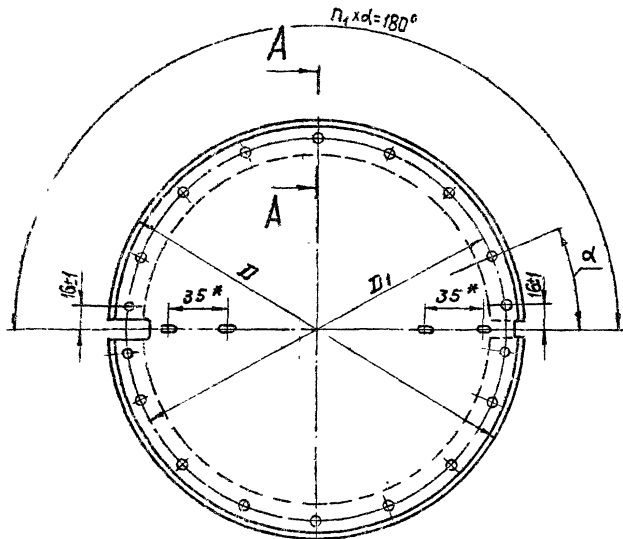


Рис.2

Остальное - см. рис.1

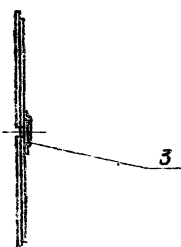
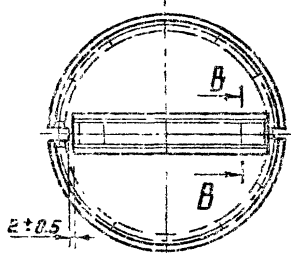
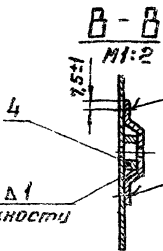
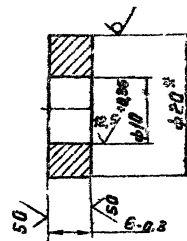


Рис.4
M2:1

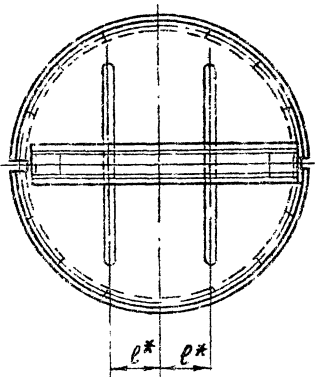


ГОСТ 15878-70-И2-Кл-5/18

ГОСТ 14771-69-Т1-ИИЛ-В1
в 4-х точках по окружности

Рис.3

Остальное - см. рис.1



| Обозначение | Рис. | Размеры, мм | | | П, шт | Масса кг | П ₁ шт |
|-------------|------|-------------|---------|----|-------|----------|-------------------|
| | | D | D1 | l | | | |
| АЗД.077.020 | 1 | 244 ± 2 | 224 ± 1 | - | 20 | 0,51 | 7 |
| -01 | | 274 ± 2 | 254 ± 1 | - | | | |
| -02 | | 309 ± 2 | 289 ± 1 | - | | | |
| -03 | 2 | 349 ± 2 | 329 ± 1 | - | 28 | 1,55 | 11 |
| -04 | | 394 ± 2 | 374 ± 1 | - | | | |
| -05 | | 444 ± 2 | 424 ± 1 | 75 | | | |
| -06 | 3 | 494 ± 2 | 474 ± 1 | 80 | 36 | 3,92 | 15 |
| -07 | | 554 ± 2 | 534 ± 1 | 90 | | | |

* Размеры для справок.

Серия 904-18 вым 2

Шк. 1 табл. 100, 101, 102, 103, 104, 105, 106, 107, 108, 109, 110, 111, 112, 113, 114, 115, 116, 117, 118, 119, 120, 121, 122, 123, 124, 125, 126, 127, 128, 129, 130, 131, 132, 133, 134, 135, 136, 137, 138, 139, 140, 141, 142, 143, 144, 145, 146, 147, 148, 149, 150, 151, 152, 153, 154, 155, 156, 157, 158, 159, 160, 161, 162, 163, 164, 165, 166, 167, 168, 169, 170, 171, 172, 173, 174, 175, 176, 177, 178, 179, 180, 181, 182, 183, 184, 185, 186, 187, 188, 189, 190, 191, 192, 193, 194, 195, 196, 197, 198, 199, 200

| АЗД.077.020 СБ | | | | | |
|------------------|------------------|------------------|------------------|------------------|------------------|
| Лист | Исполн. | Лист | Дата | Лист | Масса |
| Разработчик | Исполнитель | Проверка | Дата | Лист | Масса |
| Сборочный чертеж | Сборочный чертеж | Сборочный чертеж | Сборочный чертеж | Сборочный чертеж | Сборочный чертеж |
| И.И.И. | И.И.И. | И.И.И. | И.И.И. | И.И.И. | И.И.И. |
| Утв. | Спб. | Спб. | Спб. | Спб. | Спб. |

Шкала: 1:1
Лист: 1
Формат: А3

Шкала: 1:1
Лист: 1
Формат: А3

| Формат | Зона | Лист | Обозначение | Наименование | Кол. на исполн. АЗАО78.000 | | | | Примечание |
|--------|------|------|----------------|-----------------|----------------------------|----|----|----|------------|
| | | | | | 01 | 02 | 03 | 04 | |
| ИИ | 2 | | АЗАО78.020 -02 | Лопатка крайняя | | 2 | | | |
| ИИ | | | -03 | Лопатка крайняя | | | 2 | | |
| ИИ | 3 | | АЗАО78.030 | Лопатка средняя | 1 | | | | |
| ИИ | | | -01 | Лопатка средняя | | 1 | | | |
| ИИ | | | -02 | Лопатка средняя | | | 1 | | |
| ИИ | | | -04 | Лопатка средняя | | | | 1 | |
| ИИ | 4 | | АЗАО78.040 | Тяга с рычагами | 2 | | | | |
| ИИ | | | -01 | Тяга с рычагами | | 2 | | | |
| ИИ | | | -02 | Тяга с рычагами | | | 2 | | |
| ИИ | | | -03 | Тяга с рычагами | | | | 2 | |
| ИИ | | | -04 | Тяга с рычагами | | | | 2 | |
| ИИ | | | | Детали | | | | | |
| ИИ | 5 | | АЗАО77.001 | Ручка | 1 | 1 | 1 | 1 | |
| ИИ | 6 | | АЗАО77.002 | Упор | 5 | 5 | 5 | 5 | |
| ИИ | 7 | | АЗАО77.003 | Получь | 5 | 5 | 5 | 5 | |
| ИИ | 8 | | АЗАО77.004 | Получь | 1 | 1 | 1 | 1 | |

| Формат | Зона | Лист | Обозначение | Наименование | Кол. на исполн. АЗАО78.000 | | | | Примечание |
|--------|------|------|---------------|---|----------------------------|----|----|----|------------|
| | | | | | 01 | 02 | 03 | 04 | |
| ИИ | | | АЗАО78.000 СБ | Дополнительная | | | | | |
| ИИ | | | АЗАО77.000 ПС | Сборочный чертеж | | | | | |
| ИИ | | | АЗАО77.000 ПС | Паспорт | | | | | |
| ИИ | | | АЗАО77.000 ПС | Заслонки воздушные в искрозащищенном исполнении | | | | | |
| ИИ | | | АЗАО78.010 | Технические условия | | | | | |
| ИИ | | | -01 | Сборочные единицы | | | | | |
| ИИ | | | -02 | Корпус | 1 | | | | |
| ИИ | | | -03 | Корпус | | 1 | | | |
| ИИ | | | -04 | Корпус | | | 1 | | |
| ИИ | 2 | | АЗАО78.020 | Лопатка крайняя | 2 | | | | |
| ИИ | | | -01 | Лопатка крайняя | | 2 | | | |

АЗАО78.000
Заслонка воздушная искробезопасная

ГОСТ 15878-70-И2-Им-5

АЗАО78.002

| Обозначение | Д, мм | Масса, кг |
|-------------|----------|-----------|
| АЗАО78.002 | 630-4,8 | 7,9 |
| -01 | 710-2,0 | 8,8 |
| -02 | 800-2,0 | 10,1 |
| -03 | 900-2,2 | 11,5 |
| -04 | 1000-2,2 | 12,6 |

АЗАО78.002

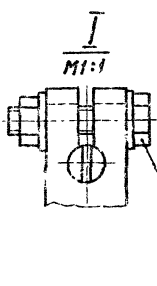
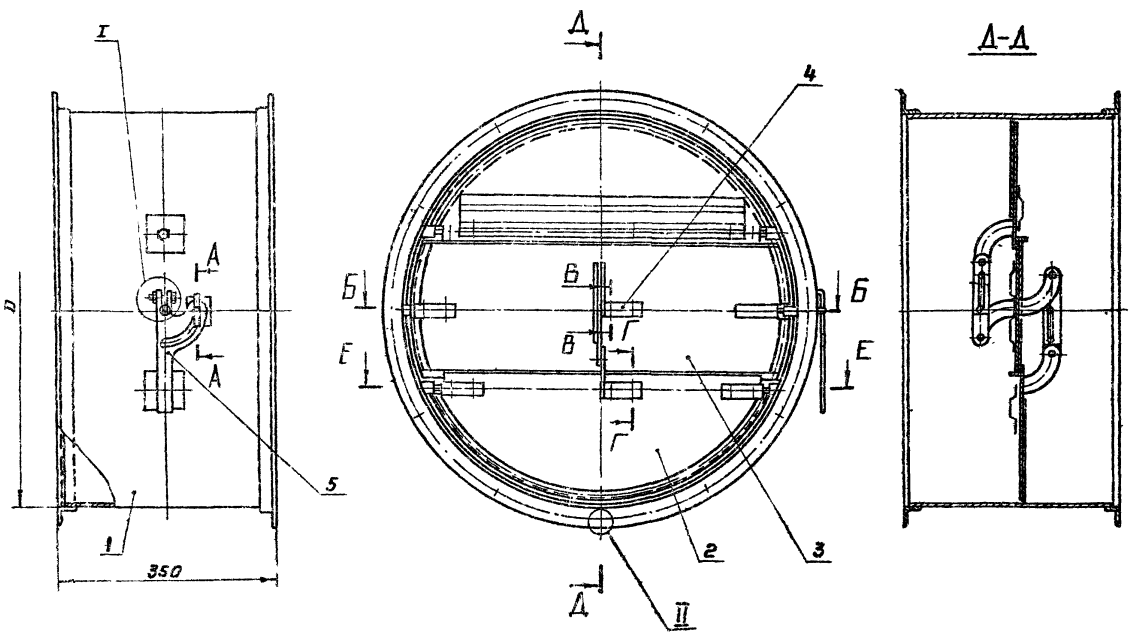
Обечайка

Лист 5-15 ГОСТ 19903-74

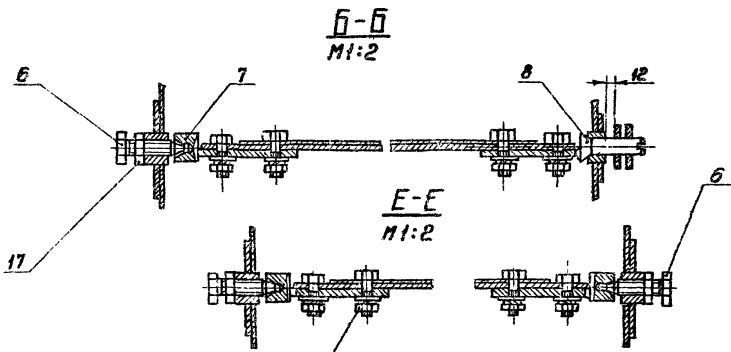
И-Н-СтЗ ГОСТ 16523-70

| Лист | Масса | Масштаб | Листов 1 | |
|---------|-------|---------|---------------|-----------|
| | | | СЛ | — |
| Лист | | | Лист | Листов 1 |
| И-Н-СтЗ | | | ГОСТ 19903-74 | СССР |
| И-Н-СтЗ | | | Сантехпроект | г. Москва |

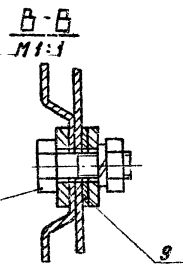
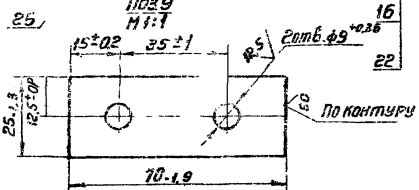
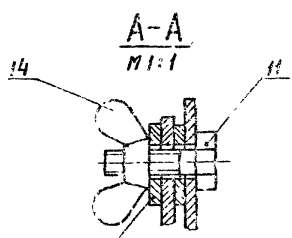
| Формат | Зона | Лист | Обозначение | Наименование | Кол. на исполн. АЗАО78.000 | | | | Примечание |
|--------|------|------|-------------|----------------------------|----------------------------|----|----|----|------------|
| | | | | | 01 | 02 | 03 | 04 | |
| ИИ | 9 | | АЗАО78.001 | Прокладка | 2 | 2 | 2 | 2 | 0,02 кг |
| ИИ | | | | Лист Б-2 ГОСТ 19903-74 | | | | | |
| ИИ | | | | И-Н-СтЗ ГОСТ 16523-70 | | | | | |
| ИИ | | | | Стандартные изделия | | | | | |
| ИИ | 10 | | | Болт М8х30,36 ГОСТ 7798-70 | 12 | 12 | 12 | 12 | |
| ИИ | 11 | | | Болт М8х30,36 ГОСТ 7798-70 | 1 | 1 | 1 | 1 | |
| ИИ | 12 | | | Болт М8х30,36 ГОСТ 7798-70 | 6 | 6 | 6 | 6 | |
| ИИ | 13 | | | Болт М8х40,36 ГОСТ 7798-70 | 1 | 1 | 1 | 1 | |
| ИИ | 14 | | | Гайка М8,5 ГОСТ 3092-76 | 1 | 1 | 1 | 1 | |
| ИИ | 15 | | | Гайка М6,4 ГОСТ 5915-70 | 12 | 12 | 12 | 12 | |
| ИИ | 16 | | | Гайка М8,4 ГОСТ 5915-70 | 7 | 7 | 7 | 7 | |
| ИИ | 17 | | | Лопатка М8 ГОСТ 5915-70 | 5 | 5 | 5 | 5 | |
| ИИ | 18 | | | Шайба 6,62 ГОСТ 1871-68 | 12 | 12 | 12 | 12 | |
| ИИ | 19 | | | Шайба 8,02 ГОСТ 1871-68 | 2 | 2 | 2 | 2 | |
| ИИ | 20 | | | Шайба 8,32 ГОСТ 1871-68 | 2 | 2 | 2 | 2 | |
| ИИ | 21 | | | Шайба 6,65 ГОСТ 6402-70 | 12 | 12 | 12 | 12 | |
| ИИ | 22 | | | Шайба 8,05 ГОСТ 6402-70 | 6 | 6 | 6 | 6 | |



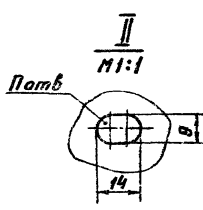
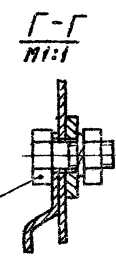
- 13
- 16
- 19



- 10
- 15
- 18
- 21



- 12
- 16
- 22



Размеры для справок

| Обозначение | D, мм | D _н , мм | n | Масса, кг |
|-------------|-------|---------------------|----|-----------|
| АЗА078.000 | 630 | 660 | | 26,5 |
| -01 | 710 | 740 | 12 | 30,1 |
| -02 | 800 | 830 | | 35,2 |
| -03 | 300 | 340 | 16 | 42,2 |
| -04 | 1000 | 1040 | | 47,5 |

| АЗА078.000СБ | | | | Лист | Масса | Масштаб |
|--------------|---------------|-----------|------------------|-----------------|-----------|-----------|
| Изм. | Лист | Исполнит. | Дата | Искрибозащитная | г/мм | — |
| Разраб. | Проектировщик | Провер. | Сборочный чертёж | Лист | Листов | 1 |
| Рис. эр. | Кричник | | | Госстрой | Состр. | |
| И.контр. | Мерзляков | | | Сантехпроект | г. Москва | |
| Этб. | Стихов | | | | | Формат 22 |

Прислать по почте. Покупать в отделении. В отделении. Покупать в отделении. Покупать в отделении.

Серия 3.904-18 Вып. 2

Лист 2 из 2. Подл. и дата вост. шп.м. Цик. № 000. Подл. и дата.

| Лист | Обозначение | Наименование | Кол. на исполн. АЗДО78.010 | | | | Примечание |
|------|--------------|------------------|----------------------------|----|----|----|------------|
| | | | 01 | 02 | 03 | 04 | |
| 1 | АЗДО78.010СБ | Сборочный чертеж | X | X | X | X | |
| 2 | АЗДО78.005 | Бобышка | 1 | 1 | 1 | 1 | |
| 3 | АЗДО78.002 | Бобышка | 5 | 5 | 5 | 5 | |
| 4 | АЗДО78.001 | Обечайка | 1 | 1 | 1 | 1 | |
| 5 | АЗДО78.003 | Обечайка | 1 | 1 | 1 | 1 | |
| 6 | АЗДО78.004 | Обечайка | 2 | 2 | 2 | 2 | |

Лист 1 из 2. Подл. и дата вост. шп.м. Цик. № 000. Подл. и дата.

| Лист | Обозначение | Наименование | Кол. на исполн. АЗДО78.010 | | | | Примечание |
|------|---------------|--------------|----------------------------|----|----|----|------------|
| | | | 01 | 02 | 03 | 04 | |
| 1 | АЗДО78.003-02 | Фланец | 2 | 2 | 2 | 2 | |
| 2 | АЗДО78.003-03 | Фланец | 2 | 2 | 2 | 2 | |
| 3 | АЗДО78.003-04 | Фланец | 2 | 2 | 2 | 2 | |
| 4 | АЗДО78.004 | Накладка | 6 | 6 | 6 | 6 | |
| 5 | АЗДО78.004 | Накладка | 6 | 6 | 6 | 6 | |
| 6 | АЗДО78.005 | Уголок | 1 | 1 | 1 | 1 | |

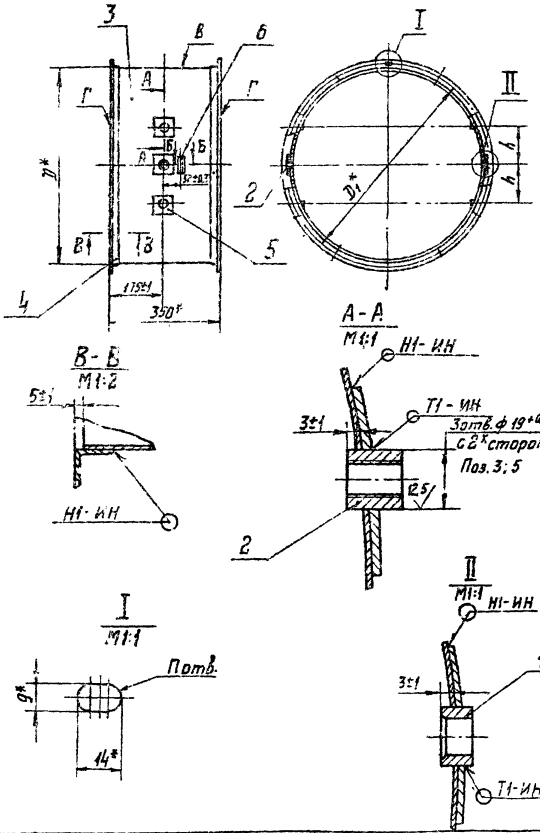
Лист 2 из 2. Подл. и дата вост. шп.м. Цик. № 000. Подл. и дата.

АЗДО78.010

Корпус

ГОССТРОЙ СССР
САНТЕХПРОЕКТ
Г.МОСКВА

АЗДО78.010



| Обозначение | Размеры, мм | | | n шт. | Масса, кг |
|-------------|-------------|------------------|-------|-------|-----------|
| | D* | D ₁ * | h | | |
| АЗДО78.010 | 630 | 660 | 125±1 | | 16,4 |
| -01 | 710 | 740 | 141±1 | 12 | 18,3 |
| -02 | 800 | 830 | 160±1 | | 20,4 |
| -03 | 900 | 940 | 180±1 | 16 | 25,4 |
| -04 | 1000 | 1040 | 200±1 | | 27,7 |

- * Размеры для справок.
- Неперпендикулярность поверхностей Γ относительно оси поверхности В не более 1мм.
- Сварные швы по ГОСТ 4771-69.

| АЗДО78.010СБ | | | | Лист | Масштаб | Масштаб |
|------------------|--|--|--|--------------|---------|---------|
| Корпус | | | | И | 1:1 | 1:1 |
| Сборочный чертеж | | | | Лист | Масштаб | Масштаб |
| ГОССТРОЙ СССР | | | | САНТЕХПРОЕКТ | | |
| Г.МОСКВА | | | | ФОРМАТ 12 | | |

Лист 2 из 2. Подл. и дата вост. шп.м. Цик. № 000. Подл. и дата.

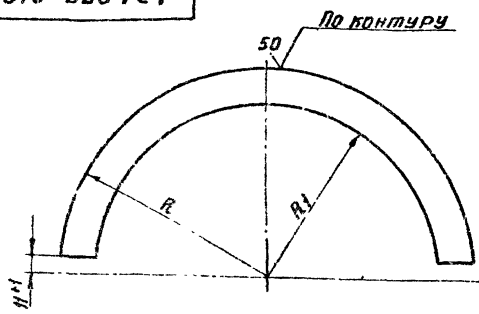
Лист 2 из 2

АЗДО78.010

Корпус

ГОССТРОЙ СССР
САНТЕХПРОЕКТ
Г.МОСКВА

АЗДО77.012



| Обозначение | R, мм | R1, мм | Масса, кг |
|-------------|------------|------------------------|-----------|
| АЗДО77.012 | 122-1 | 102 ⁺¹ | 0,02 |
| -01 | 137-1 | 117 ⁺¹ | 0,028 |
| -02 | 154,5-1 | 134,5 ⁺¹ | 0,036 |
| -03 | 174,5-1 | 154,5 ⁺¹ | 0,04 |
| -04 | 197,4±0,15 | 177,5 ^{+1,15} | 0,044 |
| -05 | 222,4±0,15 | 202 ^{+1,15} | 0,055 |
| -06 | 247,4±0,15 | 227 ^{+1,15} | 0,067 |
| -07 | 277,4±0,15 | 257 ^{+1,35} | 0,08 |

АЗДО77.012

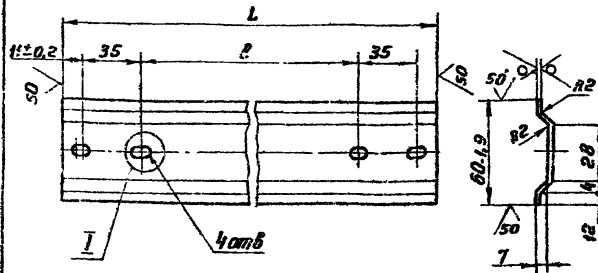
Накладка

Лист А 63 П-1, ГОСТ 931-70

| Лит. | Масса | Масшт. |
|------|----------|--------|
| И | сн. | табл. |
| Лист | Листов 1 | |

Лит. Материал, ГОСТ, и дата изготовления указываются в табл. 1, 2, 3 и 4

АЗДО77.013



| Обозначение | Размеры, мм | | Масса, кг |
|-------------|-------------|---------|-----------|
| | L | R | |
| АЗДО77.013 | 278-1,35 | 104±0,6 | 0,21 |
| -01 | 318-1,35 | 224±0,6 | 0,25 |
| -02 | 363-1,55 | 269±0,7 | 0,29 |
| -03 | 413-1,55 | 319±0,7 | 0,33 |
| -04 | 463-1,55 | 369±0,8 | 0,38 |
| -05 | 523-1,8 | 429±0,8 | 0,43 |

1* Размер для справок

2 Неуказанные предельные отклонения размеров по СТЗ

АЗДО77.013

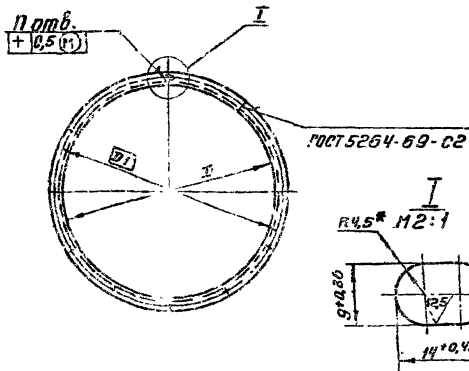
Корыто

Лист Б-15 ГОСТ 19903-74
+ Пуст 3 ГОСТ 16523-70

| Лит. | Масса | Масшт. |
|------|----------|--------|
| И | сн. | табл. |
| Лист | Листов 1 | |

Лит. Материал, ГОСТ, и дата изготовления указываются в табл. 1, 2, 3 и 4

АЗДО78.003



| Обозначение | Размеры, мм | | П. шт | Материал | Масса, кг |
|-------------|----------------------|------|-------|---|-----------|
| | D | D1 | | | |
| АЗДО78.003 | 630 ^{+1,8} | 660 | 12 | Б-25-25-4 ГОСТ 18509-72 Ст 3 ГОСТ 535-58 | 4,1 |
| -01 | 710 ^{+2,0} | 740 | | | 4,6 |
| -02 | 800 ^{+2,0} | 830 | 16 | Б-32-32-4 ГОСТ 18509-72 Ст 3 ГОСТ 535-58 | 5,0 |
| -03 | 900 ^{+2,2} | 940 | | | 6,8 |
| -04 | 1000 ^{+2,2} | 1040 | 7,4 | | |

* Размер для справок

АЗДО78.003

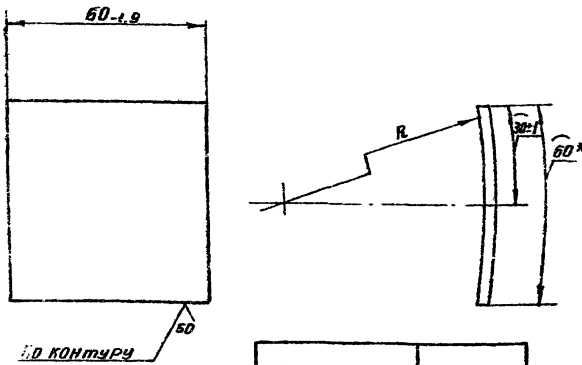
Фланец

Смотри таблицу

| Лит. | Масса | Масшт. |
|------|----------|--------|
| И | сн. | табл. |
| Лист | Листов 1 | |

Лит. Материал, ГОСТ, и дата изготовления указываются в табл. 1, 2, 3 и 4

АЗДО78.004



| Обозначение | R, мм |
|-------------|-------|
| АЗДО78.004 | 315±1 |
| -01 | 355±1 |
| -02 | 400±1 |
| -03 | 450±1 |
| -04 | 500±1 |

* Размер для справок

АЗДО78.004

Накладка

Лист Б3 ГОСТ 19903-74
+ Пуст 3 ГОСТ 16523-70

| Лит. | Масса | Масшт. |
|------|----------|--------|
| И | 0,1 | — |
| Лист | Листов 1 | |

Лит. Материал, ГОСТ, и дата изготовления указываются в табл. 1, 2, 3 и 4

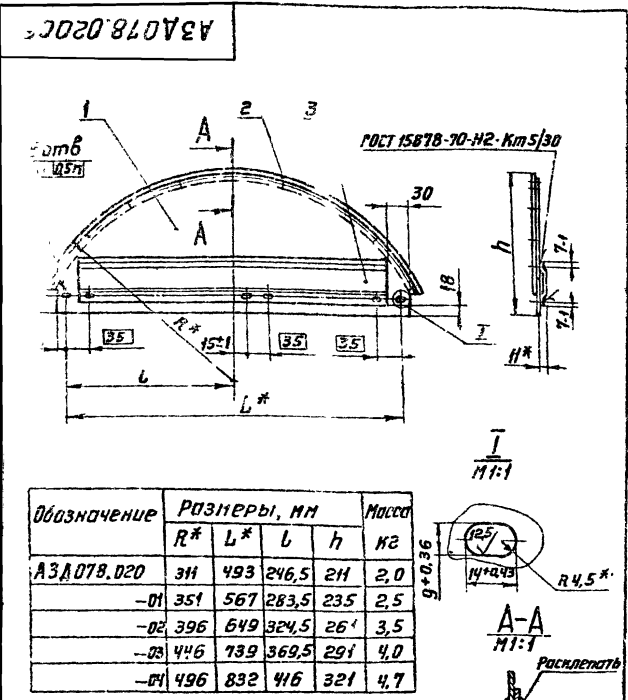
Лист №... Подп. и дата... Имя... Фамилия...

| Обозначение | Наименование | Код на исполн. АЗД 078.020 | Примечание |
|----------------|------------------|----------------------------|------------|
| АЗД 078.020СБ | Сборочный чертеж | 01 02 03 04 | × |
| АЗД 078.020СБ | Ассембли | × | × |
| АЗД 078.006-01 | Лопатка | 1 | 1 |
| АЗД 078.006-02 | Лопатка | 1 | 1 |
| АЗД 078.006-03 | Лопатка | 1 | 1 |
| АЗД 078.006-04 | Лопатка | 1 | 1 |
| АЗД 078.007-01 | Накладка | 1 | 1 |
| АЗД 078.007-02 | Накладка | 1 | 1 |
| АЗД 078.007-03 | Накладка | 1 | 1 |
| АЗД 078.007-04 | Накладка | 1 | 1 |
| АЗД 078.008-01 | Корыто | 1 | 1 |

Лист №... Подп. и дата... Имя... Фамилия...

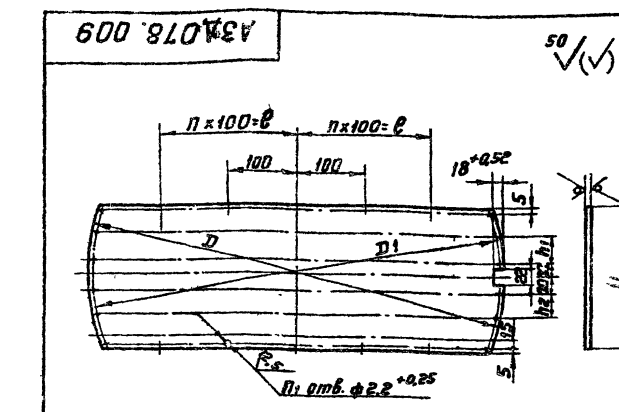
| Обозначение | Наименование | Код на исполн. АЗД 078.020 | Примечание |
|----------------|--------------|----------------------------|------------|
| АЗД 078.008-02 | Корыто | 1 | 1 |
| АЗД 078.008-03 | Корыто | 1 | 1 |
| АЗД 078.008-04 | Корыто | 1 | 1 |
| АЗД 078.009-01 | Лопатка | 9 13 13 13 | |

Лист №... Подп. и дата... Имя... Фамилия...



1* Размеры для справок
2. Неуказанные предельные отклонения размеров по СМ 7

| Обозначение | Размеры, мм | Масса, кг |
|-------------|-----------------------|-----------|
| АЗД 078.020 | 311 493 246,5 211 2,0 | |
| -01 | 351 567 283,5 235 2,5 | |
| -02 | 396 649 324,5 261 3,5 | |
| -03 | 446 739 369,5 291 4,0 | |
| -04 | 496 832 416 321 4,7 | |



| Обозначение | Размеры, мм | | | | | | | | Масса, кг |
|-------------|-------------|-----|-----|----|----|-----|----|----|-----------|
| | D | D1 | h | h1 | h2 | l | l1 | l2 | |
| АЗД 078.009 | 612 | 602 | 216 | 41 | 34 | 200 | 2 | 22 | 1,78 |
| -01 | 692 | 682 | 246 | 48 | 41 | 300 | 3 | 26 | 2,19 |
| -02 | 782 | 772 | 286 | 58 | 51 | 300 | 3 | 26 | 2,61 |
| -03 | 882 | 872 | 326 | 68 | 61 | 400 | 4 | 30 | 3,18 |
| -04 | 982 | 972 | 366 | 78 | 71 | 400 | 4 | 30 | 4,72 |

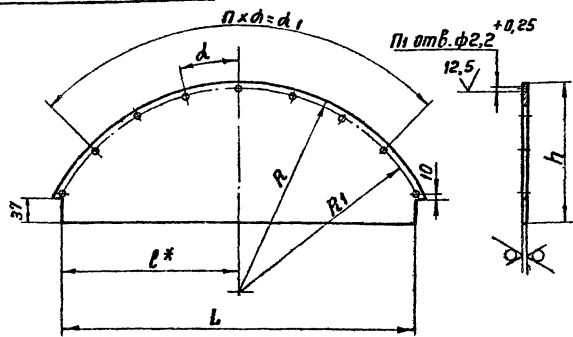
Неуказанные предельные отклонения размеров по СМ 7

| Обозначение | Размеры, мм | Масса, кг |
|-------------|---------------------------------|-----------|
| АЗД 078.009 | 612 602 216 41 34 200 2 22 1,78 | |
| -01 | 692 682 246 48 41 300 3 26 2,19 | |
| -02 | 782 772 286 58 51 300 3 26 2,61 | |
| -03 | 882 872 326 68 61 400 4 30 3,18 | |
| -04 | 982 972 366 78 71 400 4 30 4,72 | |

Лист №... Подп. и дата... Имя... Фамилия...

АЗД078.006

50 (✓)



| Обозначение | Размеры, мм | | | | | d | d1 | Кол. шт | Масса, кг | |
|-------------|----------------------|---------------------|---------------------|-------|----------------------|-----|------|---------|-----------|------|
| | R | R1 | L | l | h | | | | | |
| АЗД078.006 | 306 ^{+1.35} | 301 ^{+0.7} | 512 ^{+1.8} | 259,5 | 206 ^{+1.15} | 15° | 90° | 6 | 9 | 1,42 |
| -01 | 316 ^{+1.35} | 311 ^{+0.7} | 523 ^{+1.8} | 296,5 | 230 ^{+1.15} | 15° | 135° | | | 1,80 |
| -02 | 396 ^{+1.55} | 386 ^{+0.8} | 675 ^{+2.0} | 337,5 | 256 ^{+1.15} | | | | | 2,23 |
| -03 | 446 ^{+1.55} | 436 ^{+0.8} | 765 ^{+2.0} | 382,5 | 289 ^{+1.35} | 15° | 150° | 10 | 13 | 2,18 |
| -04 | 496 ^{+1.55} | 486 ^{+0.8} | 855 ^{+2.0} | 429 | 316 ^{+1.35} | | | | | 3,37 |

1.* Размеры для справок
2. Неуказанные предельные отклонения размеров по СМ 1

АЗД078.006

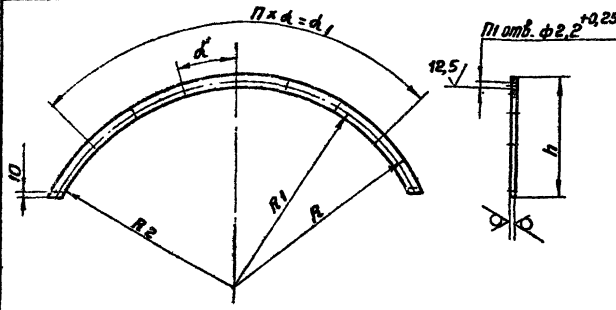
| Лопатка | | | Лит. | Масса | Масшт |
|-----------|------------|----------|-------|-------|-------|
| Изм. | Лист | И докум. | Подп. | Дата | СМ. |
| Разработ. | Прокорьев | К | | | табл. |
| Проб. | Шершак | Ю | | | |
| Рук. гр. | Крушник | К | | | |
| Н. контр. | Мерзлякова | Л | | | |
| Утв. | Свибак | Л | | | |

Лист Б-15 ГОСТ 19903-74
Гостстрой СССР
Сантехпроект
г. Москва

Формат: И

АЗД078.007

50 (✓)



| Обозначение | Размеры, мм | | | | | d | d1 | Кол. шт | Масса, кг |
|-------------|----------------------|---------------------|----------------------|----------------------|-----|------|----|---------|-----------|
| | R | R1 | R2 | h | | | | | |
| АЗД078.007 | 311 ^{+1.35} | 301 ^{+0.7} | 296 ^{+1.35} | 174 ^{+1.0} | 15° | 90° | 6 | 9 | 0,10 |
| -01 | 351 ^{+1.35} | 341 ^{+0.7} | 336 ^{+1.35} | 198 ^{+1.15} | 15° | 135° | | | 0,12 |
| -02 | 396 ^{+1.55} | 386 ^{+0.8} | 381 ^{+1.55} | 224 ^{+1.15} | | | | | 0,14 |
| -03 | 446 ^{+1.55} | 436 ^{+0.8} | 431 ^{+1.55} | 254 ^{+1.15} | 15° | 150° | 10 | 13 | 0,16 |
| -04 | 496 ^{+1.55} | 486 ^{+0.8} | 481 ^{+1.55} | 284 ^{+1.35} | | | | | 0,18 |

Неуказанные предельные отклонения размеров по СМ 1

АЗД078.007

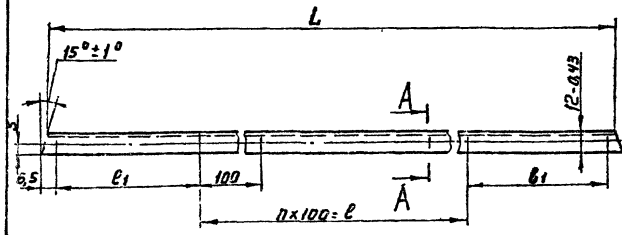
| Накладка | | | Лит. | Масса | Масшт |
|-----------|------------|----------|-------|-------|-------|
| Изм. | Лист | И докум. | Подп. | Дата | СМ. |
| Разработ. | Прокорьев | К | | | табл. |
| Проб. | Шершак | Ю | | | |
| Рук. гр. | Крушник | К | | | |
| Н. контр. | Мерзлякова | Л | | | |
| Утв. | Свибак | Л | | | |

Лист У63Пт 1,0 ГОСТ 931-70
Гостстрой СССР
Сантехпроект
г. Москва

Формат: И

АЗД078.013

50 (✓)



| Обозначение | Размеры, мм | | | Кол. шт | Масса, кг | |
|-------------|---------------------|-----|-----|---------|-----------|------|
| | L | l | h | | | |
| АЗД078.013 | 581 ^{+1.8} | 400 | 83 | 4 | 7 | 0,11 |
| -01 | 656 ^{-2.0} | | 120 | | | 0,13 |
| -02 | 739 ^{-2.0} | 600 | 60 | 6 | 9 | 0,15 |
| -03 | 833 ^{-2.2} | | 107 | | | 0,18 |
| -04 | 926 ^{-2.2} | 800 | 53 | 8 | 11 | 0,20 |

Неуказанные предельные отклонения размеров по СМ 1

АЗД078.013

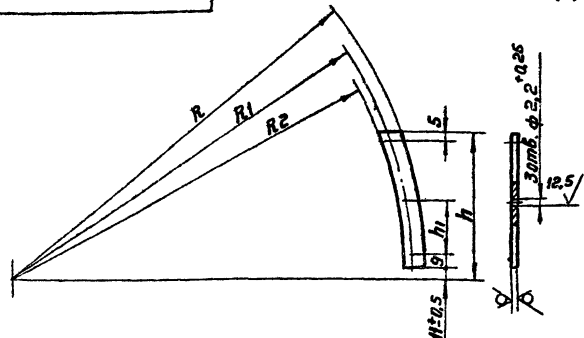
| Накладка | | | Лит. | Масса | Масшт |
|-----------|------------|----------|-------|-------|-------|
| Изм. | Лист | И докум. | Подп. | Дата | СМ. |
| Разработ. | Прокорьев | К | | | табл. |
| Проб. | Шершак | Ю | | | |
| Рук. гр. | Крушник | К | | | |
| Н. контр. | Мерзлякова | Л | | | |
| Утв. | Свибак | Л | | | |

Лист У63Пт 1,0 ГОСТ 931-70
Гостстрой СССР
Сантехпроект
г. Москва

Формат: И

АЗД078.012

50 (✓)



| Обозначение | Размеры, мм | | | | | Масса, кг |
|-------------|----------------------|---------------------|----------------------|----------------------|------------------|-----------|
| | R | R1 | R2 | h | h1 | |
| АЗД078.012 | 311 ^{+1.35} | 301 ^{+0.7} | 296 ^{+1.35} | 98 ^{+0.87} | 41 ⁺¹ | 0,05 |
| -01 | 351 ^{+1.35} | 341 ^{+0.7} | 336 ^{+1.35} | 113 ^{+0.87} | 48 ⁺¹ | 0,06 |
| -02 | 396 ^{+1.55} | 386 ^{+0.8} | 381 ^{+1.55} | 133 ^{+1.0} | 58 ⁺¹ | 0,07 |
| -03 | 446 ^{+1.55} | 436 ^{+0.8} | 431 ^{+1.55} | 153 ^{+1.0} | 68 ⁺¹ | 0,08 |
| -04 | 496 ^{+1.55} | 486 ^{+0.8} | 481 ^{+1.55} | 173 ^{+1.0} | 78 ⁺¹ | 0,09 |

АЗД078.012

| Накладка | | | Лит. | Масса | Масшт |
|-----------|------------|----------|-------|-------|-------|
| Изм. | Лист | И докум. | Подп. | Дата | СМ. |
| Разработ. | Прокорьев | К | | | табл. |
| Проб. | Шершак | Ю | | | |
| Рук. гр. | Крушник | К | | | |
| Н. контр. | Мерзлякова | Л | | | |
| Утв. | Свибак | Л | | | |

Лист У63Пт 1,0 ГОСТ 931-70
Гостстрой СССР
Сантехпроект
г. Москва

Формат: И

Изм. Исполн. Подп. и дата

Серия 3.904-18 Вып. 2

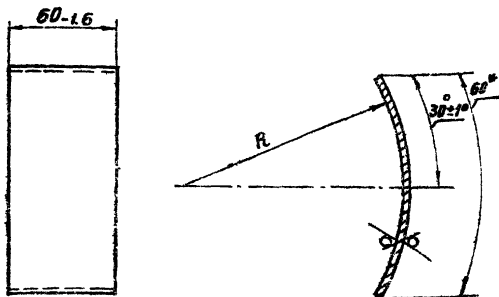
Изм. Исполн. Подп. и дата

Изм. Исполн. Подп. и дата

Изм. Исполн. Подп. и дата

АЗА077.007

50 (✓) (✓)



| Обозначение | R, мм |
|-------------|---------|
| АЗА077.007 | 125±1 |
| -01 | 140±1 |
| -02 | 157,5±1 |
| -03 | 175±1 |
| -04 | 200±1 |
| -05 | 225±1 |
| -06 | 250±1 |
| -07 | 280±1 |

* Размер для справок

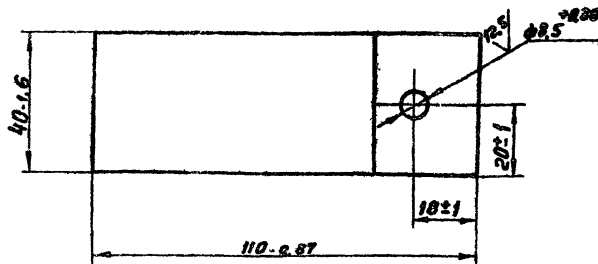
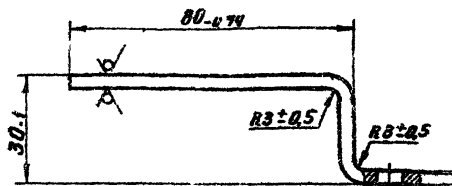
АЗА077.007

| | | | | |
|--------------------------------|----------|--------------------------------------|-------|--------|
| Изм. Лист. И докум. Подп. Дата | Накладка | Лит. | Масса | Масшт. |
| Разраб. Шереметьева Ю.И. | | И | 0,1 | 1:1 |
| Проб. Прокофьев К. | Лист | лист листов 1 | | |
| Рук. гр. Кривчик Г. | | госстрой СССР сантехпроект г. Москва | | |
| И. контр. Мерзлякова С.И. | Лист | Б-3 ГОСТ 19903-74 | | |
| Утв. Сливак | Лист | I-IV Ст 3 ГОСТ 15523-70 | | |

Формат И

АЗА077.006

50 (✓) (✓)



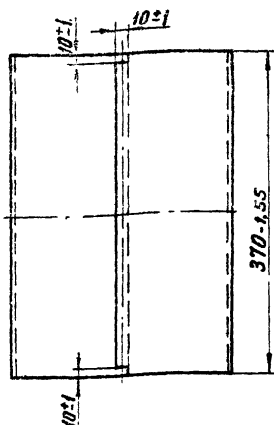
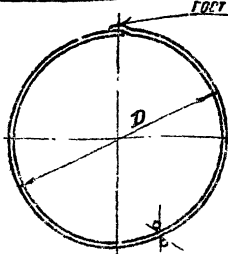
АЗА077.006

| | | | | |
|--------------------------------|-----------|--------------------------------------|-------|--------|
| Изм. Лист. И докум. Подп. Дата | Кронштейн | Лит. | Масса | Масшт. |
| Разраб. Шереметьева Ю.И. | | И | 0,12 | 1:1 |
| Проб. Прокофьев К. | Лист | лист листов 1 | | |
| Рук. гр. Кривчик Г. | | госстрой СССР сантехпроект г. Москва | | |
| И. контр. Мерзлякова С.И. | Лист | Б-3 ГОСТ 19903-74 | | |
| Утв. Сливак | Лист | I-IV Ст 3 ГОСТ 15523-70 | | |

Формат И

АЗА077.009

50 (✓) (✓)



| Обозначение | D, мм | Масса кг |
|-------------|----------|----------|
| АЗА077.009 | 250-1,15 | 2,75 |
| -01 | 280-1,35 | 3,06 |
| -02 | 315-1,35 | 3,46 |
| -03 | 355-1,35 | 3,85 |
| -04 | 400-1,55 | 4,12 |
| -05 | 450-1,55 | 4,56 |
| -06 | 500-1,55 | 4,95 |
| -07 | 560-1,8 | 5,56 |

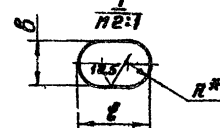
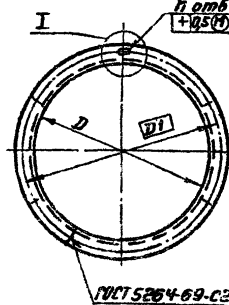
АЗА077.009

| | | | | |
|--------------------------------|----------|--------------------------------------|-------|--------|
| Изм. Лист. И докум. Подп. Дата | Обечайка | Лит. | Масса | Масшт. |
| Разраб. Шереметьева Ю.И. | | И | — | — |
| Проб. Прокофьев К. | Лист | лист листов 1 | | |
| Рук. гр. Кривчик Г. | | госстрой СССР сантехпроект г. Москва | | |
| И. контр. Мерзлякова С.И. | Лист | Б-1,2 ГОСТ 19903-74 | | |
| Утв. Сливак | Лист | I-IV Ст 3 ГОСТ 15523-70 | | |

Формат И

АЗА077.008

50 (✓) (✓)



| Обозначение | Размеры, мм | | | | | n, шт | Материал | Масса кг |
|-------------|----------------------|----------------------|---------------------|---|-----|-------|-----------------------|----------|
| | D | D1 | б | ℓ | R* | | | |
| АЗА077.008 | 250 ^{+0,15} | 280 | | | | 6 | Б-25-25-3 ГОСТ 535-58 | 0,98 |
| -01 | 280 ^{+0,35} | 310 | | | | 8 | | 1,03 |
| -02 | 315 ^{+0,35} | 345 | | | | | | 1,16 |
| -03 | 355 ^{+0,55} | 385 ^{+0,36} | 10 ^{+0,36} | | 3,5 | | 1,30 | |
| -04 | 400 ^{+0,55} | 430 | | | | 10 | 1,45 | |
| -05 | 450 ^{+0,55} | 480 | | | | | 1,85 | |
| -06 | 500 ^{+0,55} | 530 | | | | | 2,06 | |
| -07 | 560 ^{+0,8} | 590 ^{+0,36} | 14 ^{+0,36} | | 4,5 | 2,30 | | |

* Размер для справок

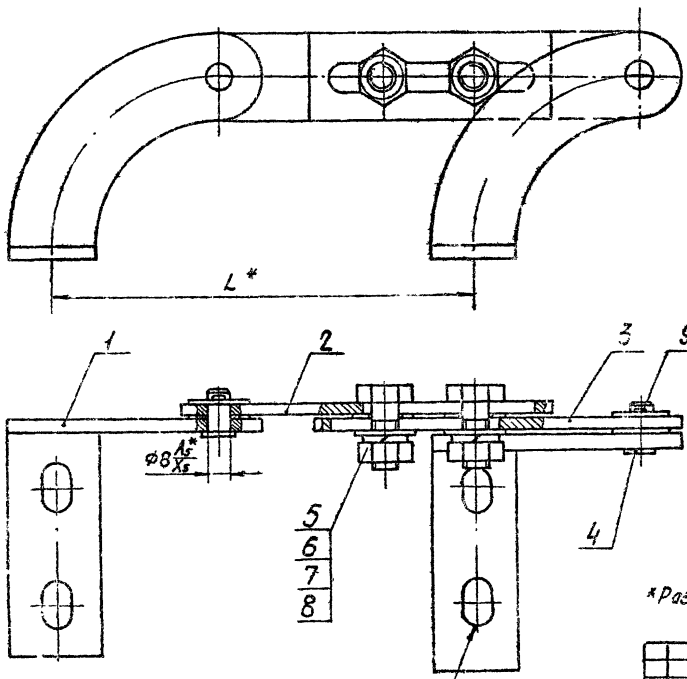
АЗА077.008

| | | | | |
|--------------------------------|--------|--------------------------------------|-------|--------|
| Изм. Лист. И докум. Подп. Дата | Фланец | Лит. | Масса | Масшт. |
| Разраб. Шереметьева Ю.И. | | И | — | — |
| Проб. Прокофьев К. | Лист | лист листов 1 | | |
| Рук. гр. Кривчик Г. | | госстрой СССР сантехпроект г. Москва | | |
| И. контр. Мерзлякова С.И. | Лист | Слоты табл. | | |
| Утв. Сливак | Лист | I-IV Ст 3 ГОСТ 15523-70 | | |

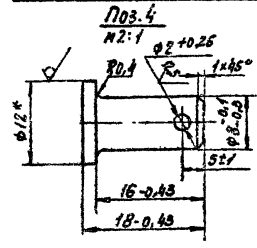
Формат И

Серия 3.904-18 Вып. 2

Изм. Лист. И докум. Подп. Дата



| Обозначение | L, мм | Масса, кг |
|-------------|---------|-----------|
| А3Д078 040 | 125±0,6 | 0,44 |
| -01 | 141±0,6 | 0,45 |
| -02 | 160±0,5 | |
| -03 | 180±0,5 | |
| -04 | 200±0,6 | |



*Размеры для справок.

А3Д078 040СБ

| Изм. | Лист | № док. | Подп. | Дата | Тяга с рычагами. Сборочный чертёж. | Лист | Масса | Материал |
|------|------|--------|-------|------|---------------------------------------|---|--------|----------|
| 1 | 1 | | | | | 4 | СМ. | - |
| | | | | | | Лист | Листов | |
| | | | | | | Застрой СССР Сантехпроект г. Москва | | |
| | | | | | | Формат: А2 | | |

| Изм. | Лист | № док. | Подп. | Дата | Изм. | Лист | № док. | Подп. | Дата | А3Д078 040 | | Примечание |
|------|------|--------|-------|------|------|------|--------|-------|------|------------|----|------------|
| | | | | | | | | | | 01 | 02 | |
| 1 | 1 | | | | Х | Х | Х | Х | Х | Х | Х | |
| 2 | 2 | | | | 2 | 2 | 2 | 2 | 2 | 2 | 2 | |
| 3 | 3 | | | | 1 | 1 | 1 | 1 | 1 | 1 | 1 | |
| 4 | 4 | | | | | | | | | | | 0,001 кг |
| 5 | 5 | | | | 2 | 2 | 2 | 2 | 2 | 2 | 2 | |
| 6 | 6 | | | | 2 | 2 | 2 | 2 | 2 | 2 | 2 | |
| 7 | 7 | | | | 2 | 2 | 2 | 2 | 2 | 2 | 2 | |
| 8 | 8 | | | | 8 | 8 | 8 | 8 | 8 | 8 | 8 | |
| 9 | 9 | | | | 2 | 2 | 2 | 2 | 2 | 2 | 2 | |

А3Д078 015

| Обозначение | L, мм | l, мм | Масса, кг |
|-------------|-------|-------|-----------|
| А3Д078 015 | 98 | 50 | 0,09 |
| -01 | 118 | 70 | 0,1 |

1. *Размеры для справок.
2. Неуказанные предельные отклонения размеров по СМЭ.

А3Д078 015

| Изм. | Лист | № док. | Подп. | Дата | Тяга. | Лист | Масса | Материал |
|------|------|--------|-------|------|-------|---|--------|----------|
| 1 | 1 | | | | | 4 | СМ. | - |
| | | | | | | Лист | Листов | |
| | | | | | | Застрой СССР Сантехпроект г. Москва | | |
| | | | | | | Формат: А1 | | |

Шиб. материал, Подп. и дата, Мат. шиб. в. Шиб. шиб. в. Подп. и дата

| № п/п | Обозначение | Наименование | Кол. на исполн. АЗД082.000-01/02 | Примечание |
|-------|---------------|--|----------------------------------|------------|
| | | | | |
| 12 | A3D082.000.CB | Сборочный чертеж | x | x |
| 11 | A3D082.000.ПС | Паспорт | x | x |
| 11 | A3D077.000.ТХ | Защелки, брызговики в усложненном исполнении | x | x |
| | | Технические условия | x | x |
| | | Сборочные ведомости | | |
| 11 | A3D082.000 | Корпус | 1 | |
| | -01 | Корпус | 1 | |
| | -02 | Корпус | 1 | |

A3D082.000

Заслонка воздушная искробезопасная
Лит. Лист 1/3
Госстандарт СССР Сантехпроект 2.Маскво

Формат А1

Шиб. материал, Подп. и дата, Мат. шиб. в. Шиб. шиб. в. Подп. и дата

| № п/п | Обозначение | Наименование | Кол. на исполн. АЗД082.000-01/02 | Примечание |
|-------|-------------|-------------------------|----------------------------------|------------|
| | | | | |
| 14 | | Труба ИД. ГОСТ 51815-70 | 1 | 1 |
| 15 | Б.02 | Шпильки ГОСТ 19717-88 | 14 | 16 |
| 16 | Б.32 | | 2 | 2 |

A3D082.000

Формат А1

Шиб. материал, Подп. и дата, Мат. шиб. в. Шиб. шиб. в. Подп. и дата

| № п/п | Обозначение | Наименование | Кол. на исполн. АЗД082.000-01/02 | Примечание |
|-------|-------------|--------------------------|----------------------------------|------------|
| | | | | |
| 1 | A3D082.000 | Лопатка | 1 | |
| | -01 | Лопатка | 1 | |
| | -02 | Лопатка | 1 | |
| 5 | A3D077.001 | Детали | 1 | 1 |
| 4 | A3D077.002 | Рукоятка | 1 | 1 |
| 5 | A3D082.001 | Упор | 1 | 1 |
| | | Упор | 2 | |
| | | | 2 | |
| 6 | A3D082.002 | Полуось | 1 | 1 |
| 7 | A3D082.003 | Полуось | 1 | 1 |
| 8 | A3D082.004 | Скоба | 1 | 1 |
| | | Стандартные изделия | 1 | 1 |
| 9 | | Болты М8х16 ГОСТ 7808-70 | 4 | 6 |
| 10 | | Болты М8х20 ГОСТ 7808-70 | 1 | 1 |
| 11 | | Болты М8х10 ГОСТ 7208-70 | 5 | 5 |
| 12 | | Толка М8х16 ГОСТ 5935-70 | 1 | 1 |
| 13 | | Толка М8х16 ГОСТ 5935-70 | 9 | 11 |

A3D082.000

Формат А1

Шиб. материал, Подп. и дата, Мат. шиб. в. Шиб. шиб. в. Подп. и дата

| Обозначение | | | L, мм | Масса, кг |
|-------------|-----|--|----------|-----------|
| A3D078.008 | | | 459-1,58 | 0,4 |
| | -01 | | 533-1,8 | 0,5 |
| | -02 | | 615-1,8 | 0,6 |
| | -03 | | 705-2,0 | 0,7 |
| | -04 | | 798-2,2 | 0,8 |
| | -05 | | 883-1,8 | 0,6 |
| | -06 | | 661-2,0 | 0,7 |
| | -07 | | 753-2,0 | 0,8 |
| | -08 | | 851-2,2 | 0,9 |
| | -09 | | 951-2,2 | 1,0 |

Неуказанные предельные отклонения размеров по СМ 7

A3D078008

Корыто

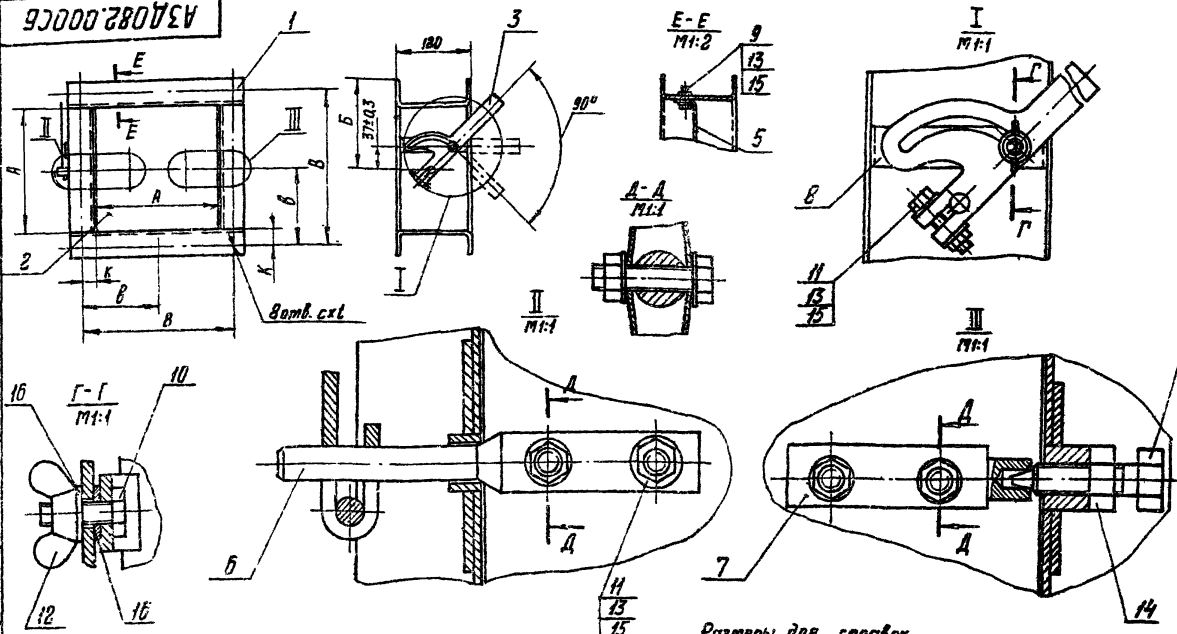
Лист Б-1.5 ГОСТ 19903-74
1-П-Ст3 ГОСТ 16525-70

Лит. Масса Масса
У Ст. табл. -
Лист Листов 7
Вострой СССР
Сантехпроект
2.Маскво
Формат: А1

A3D078.008

Формат А1

АЗД082.000СБ



Размеры для справок

| Обозначение | Размеры, мм | | | | | | | Масса, кг |
|-------------|-------------|-----|-----|-----|----|---|----|-----------|
| | А | Б | В | В | К | С | Л | |
| АЗД082.000 | 204 | 142 | 230 | 115 | 13 | 7 | 10 | 5,0 |
| -01 | 250 | 165 | 280 | 140 | 15 | 9 | 14 | 6,1 |
| -02 | 300 | 190 | 320 | 165 | 15 | 9 | 14 | 7,1 |

| АЗД082.000СБ | | | | Лист | Масса | Масштаб |
|----------------------|-------------|-------------|---------|---------------|--|------------------------|
| Исп. | Лист | и листы | Подп. | Дата | Заслонка воздушная искробезопасная Сборочный чертёж. | - |
| Разработ. | Проектиров. | Исполнитель | Провер. | Уч. зап. | | |
| И. генпр. Мельникова | | | | Госстроя СССР | | САНТЕХПРОЕКТ г. МОСКВА |
| Упр. Спбвх | | | | ФОРМАТ № | | |

Изм. № табл. Подп. и дата

Заслонка воздушная искробезопасная

Паспорт
АЗД082.000ПС

1977

Формат №1

I Назначение

Заслонки воздушные искробезопасные предназначены для применения в вентиляционных системах взрывоопасных производств, перемещающих взрывоопасные паро-газовоздушные смеси всех категорий и групп по классификации ПУЗ и используемые в соответствии с требованиями главы СНиП II-33-75 «Отопление, вентиляция и кондиционирование воздуха»:

Заслонки имеют уровень искробезопасности «искробезопасность», что допускает их применение в вентиляционных системах взрывоопасных помещений, относящихся к классам В-Г, В-Га и В-Гб по классификации ПУЗ. Заслонки могут устанавливаться как на вертикальных, так и на горизонтальных участках воздуховодов.

Заслонки воздушные искробезопасные не допускаются для перемещения газо-паровоздушных смесей от технологических установок, в которых взрывоопасные вещества нагреваются выше температуры их самовоспламенения или находятся под избыточным давлением, а также в вентиляционных системах, перемещающих взрывоопасные пыли.

Заслонки воздушные искробезопасные могут применяться в вентиляционных системах с давлением до 180 кгс/м² и скорости перемещения воздушной среды до 20 м/с.

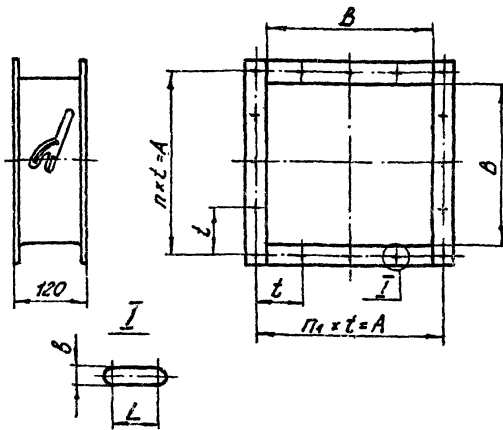
Изм. № табл. Подп. и дата

| АЗД082.000ПС | | | | Лист | Масса | Масштаб |
|----------------------|-------------|-------------|---------|---------------|--|------------------------|
| Исп. | Лист | и листы | Подп. | Дата | Заслонка воздушная искробезопасная Паспорт | - |
| Разработ. | Проектиров. | Исполнитель | Провер. | Уч. зап. | | |
| И. генпр. Мельникова | | | | Госстроя СССР | | САНТЕХПРОЕКТ г. МОСКВА |
| Упр. Спбвх | | | | ФОРМАТ № | | |

Копировал: Мельникова

Изм. № табл. Подп. и дата

2. Техническая характеристика



| Обозначение | Размеры, мм | | | | | П | П1 | Масса, кг |
|-------------|-------------|------|-------|----|----|----|----|-----------|
| | B | A | t | В | L | | | |
| A3D 082.000 | 200 | 230 | 115 | 7 | 10 | 8 | | 4,8 |
| -01 | 250 | 280 | 140 | | | | 2 | 5,9 |
| -02 | 300 | 330 | 165 | 9 | 14 | 16 | | 8,6 |
| A3D 083.000 | 400 | 430 | 143,3 | 7 | 10 | 12 | 3 | 10,5 |
| -01 | 500 | 536 | 134 | | | 16 | 4 | 13,4 |
| -02 | 600 | 636 | 106 | 9 | 14 | 24 | 6 | 18,8 |
| -03 | 800 | 840 | 168 | | | 20 | 5 | 26,2 |
| -04 | 1000 | 1048 | 149,7 | 11 | 16 | 28 | 7 | 36,4 |

A3D 082.000 ПС

Лист 3

Формат: И

3. Комплект поставки

В комплект поставки входят:
заслонка в сборе;
паспорт.

4. Устройство и принцип работы.

Конструкция заслонки воздушной искробезопасной представляет собой корпус в подшипниках которого на полуосях закреплены лопатки.

Конструкция заслонок размеров 200×200, 250×250 и 300×300 состоит из одной лопатки. Заслонки размеров 400×400, 500×500, 600×600, 800×800 и 1000×1000 состоят из двух и более лопаток.

Установка лопаток на требуемый угол производится посредством рычага, установленного на внешней стенке корпуса и фиксируется гайкой-барашком.

Для обеспечения искрозащиты все детали, которые в процессе работы соприкасаются между собой (полуоси, края лопаток и др.) выполнены из пары металлов латунь-сталь.

Заслонки имеют химически стойкое лакокрасочное покрытие.

5. Указания по монтажу и эксплуатации.

Монтаж заслонок должен производиться в соответствии с СНиП-III-28-75.

Обслуживание заслонок воздушных искробезопасных должно производиться персоналом, ознакомленным с содержанием настоящего паспорта и условиями эксплуатации.

В процессе эксплуатации должен систематически не реже одного раза в месяц, производиться профилактический осмотр заслонок.

A3D 082.000 ПС

Лист 4

Формат: И

при котором следует особое внимание обратить на: сохранность крепления латунных накладок на лопатках;

наличие требуемого зазора между кромками лопатки и стенками корпуса;

свободный, без заедания, поворот лопаток в подшипниковых узлах;

наличие смазки ЦИАТИМ-22! ГОСТ 9433-60 и отсутствие загрязненности и загромождения в подшипниковых узлах;

сохранность лакокрасочного покрытия;

отсутствии посторонних предметов внутри корпуса заслонки.

При обнаружении хотя бы одной из неисправностей, перечисленных в п.5.3. эксплуатация заслонки запрещается до их полного исправления.

6. Указания мер безопасности.

При монтаже и эксплуатации заслонок необходимо соблюдать общие и специальные правила техники безопасности.

6.2. При проведении любого вида обслуживания заслонок, должно быть обеспечено надлежащее освещение.

7. Гарантии.

Завод-изготовитель гарантирует надежную работу заслонки при условии правильной эксплуатации в течение 12 месяцев со дня установки, но не более 18 месяцев со дня отгрузки заказчику.

A3D 082.000 ПС

Лист 5

Формат: И

Свидетельство о приёмке

Заслонка воздушная искробезопасная

_____ /обозначение/

_____ /заводской номер/

_____ /размер проходного сечения/

Соответствует ТУ _____ и признаю годной для эксплуатации

Дата выпуска " " 197__ г.

Подпись лиц ответственных за приёмку _____

М.П. _____

Свидетельство об упаковке

Заслонка воздушная искробезопасная

_____ /обозначение/

_____ /заводской номер/

_____ /диаметр проходного сечения/

Упакована согласно требованиям

Дата упаковки " " 197__ г.

ТУ _____

Упаковку произвёл _____
Надлежит после упаковки принять _____

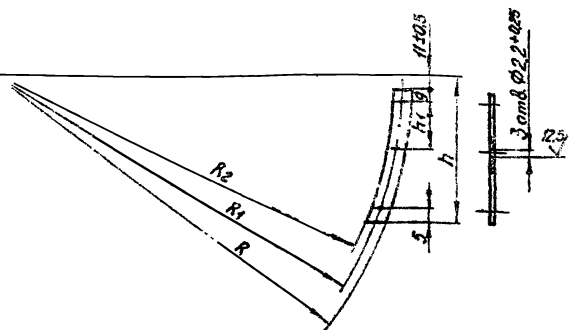
A3D 082.000 ПС

Лист 6

Формат: И

А3Д078.011

30(V)



| Обозначение | Размеры, мм | | | | | Масса, кг |
|-------------|-------------|---------|----------------------|----------|------|-----------|
| | R | R1 | R2 | h | h1 | |
| А3Д078.011 | 311-1.35 | 301±0.7 | 296 ^{+1.35} | 98-0.87 | 34±1 | 0,05 |
| -01 | 351-1.35 | 341±0.7 | 336 ^{+1.35} | 115-0.87 | 41±1 | 0,06 |
| -02 | 396-1.55 | 386±0.8 | 381 ^{+1.50} | 133-1.0 | 51±1 | 0,07 |
| -03 | 446-1.55 | 436±0.8 | 431 ^{+1.50} | 153-1.0 | 61±1 | 0,08 |
| -04 | 496-1.55 | 486±0.8 | 481 ^{+1.50} | 173-1.0 | 71±1 | 0,09 |

Неуказанные предельные отклонения размеров по СМТ.

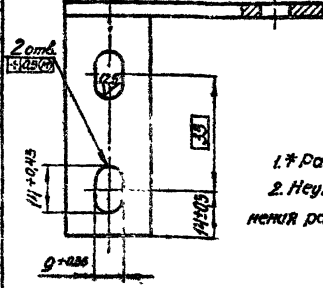
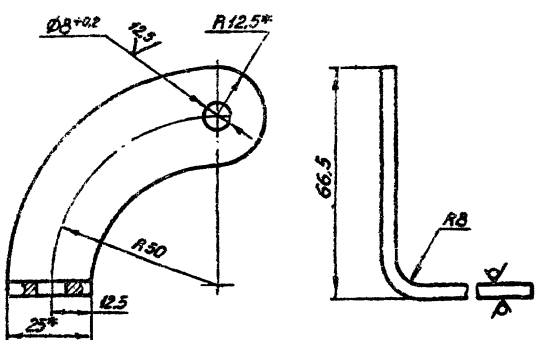
А3Д078.011

Изм. № табл. Лист и дата

| Изм. № табл. | Лист и дата | Взам. инв. № | Изм. № | Лист и дата | Изм. № табл. | Лист и дата | Лит. | Масса | Масштаб |
|--------------|-------------|--------------|-------------------------------|------------------------|--------------|-------------|--------------|-----------|---------|
| | | | | | | | И | См. табл. | - |
| И.контр. | Мерлякова | Сливко | Лист 163 Пр. 1, 0 ГОСТ 931-70 | Сантехпроект г. Москва | Лист | Листов 1 | Гострой СССР | | |
| Утв. | Сливко | | Копировал: Дзимо | Сантехпроект г. Москва | Формат: А | | | | |

А3Д078.014

30(V)



1. Размеры для справок.
2. Неуказанные предельные отклонения размеров по СМТ.

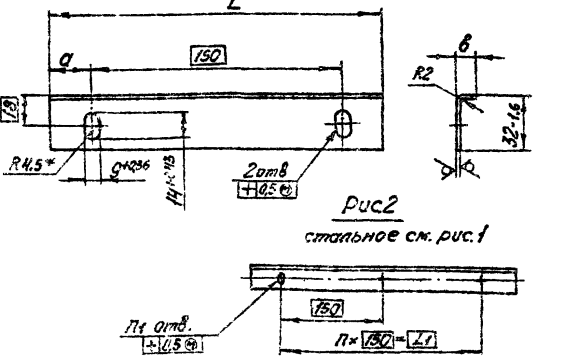
А3Д078.014

Изм. № табл. Лист и дата

| Изм. № табл. | Лист и дата | Взам. инв. № | Изм. № | Лист и дата | Изм. № табл. | Лист и дата | Лит. | Масса | Масштаб |
|--------------|-------------|--------------|---|------------------------|--------------|-------------|--------------|-------|---------|
| | | | | | | | И | 0,1 | 1:1 |
| И.контр. | Мерлякова | Сливко | Лист Б4 ГОСТ 19903-74 Ст. 3 ГОСТ 14637-63 | Сантехпроект г. Москва | Лист | Листов 1 | Гострой СССР | | |
| Утв. | Сливко | | Копировал: Дзимо | Сантехпроект г. Москва | Формат: А | | | | |

А3Д082.001

30(V)



| Обозначение | Рис. | Размеры, мм | | | | п | п1 | Масса, кг |
|-------------|------|-------------|-----|------|--------|---|----|-----------|
| | | L | L1 | a | b | | | |
| А3Д082.001 | 1 | 200-1 | — | 25±1 | 12-1,1 | — | — | 0,14 |
| -01 | 1 | 248-1 | — | 45±1 | 36-1,6 | — | — | 0,26 |
| -02 | 1 | 298-1 | — | 74±1 | 59-1,9 | — | — | 0,43 |
| -03 | 1 | 398-1 | 300 | 49±1 | 17-1,1 | 2 | 3 | 0,51 |
| -04 | 1 | 498-1 | 450 | 24±1 | 67-1,9 | 3 | 4 | 0,78 |
| -05 | 2 | 598-1 | — | 74±1 | 25-1,3 | 3 | 4 | 0,55 |
| -06 | 1 | 798-1 | 750 | 24±1 | 33-1,6 | 5 | 6 | 0,83 |
| -07 | 1 | 998-1 | 900 | 45±1 | 41-1,6 | 6 | 7 | 1,16 |

Размер для справок.

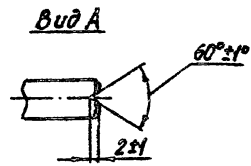
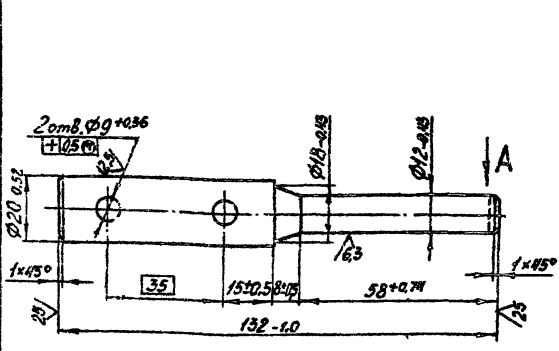
А3Д082.001

Изм. № табл. Лист и дата

| Изм. № табл. | Лист и дата | Взам. инв. № | Изм. № | Лист и дата | Изм. № табл. | Лист и дата | Лит. | Масса | Масштаб |
|--------------|-------------|--------------|--|------------------------|--------------|-------------|--------------|-----------|---------|
| | | | | | | | И | См. табл. | - |
| И.контр. | Мерлякова | Сливко | Лист Б-2 ГОСТ 19903-74 1-й Ст. 3 ГОСТ 16523-70 | Сантехпроект г. Москва | Лист | Листов 1 | Гострой СССР | | |
| Утв. | Сливко | | Копировал: Дзимо | Сантехпроект г. Москва | Формат: А | | | | |

А3Д082.002

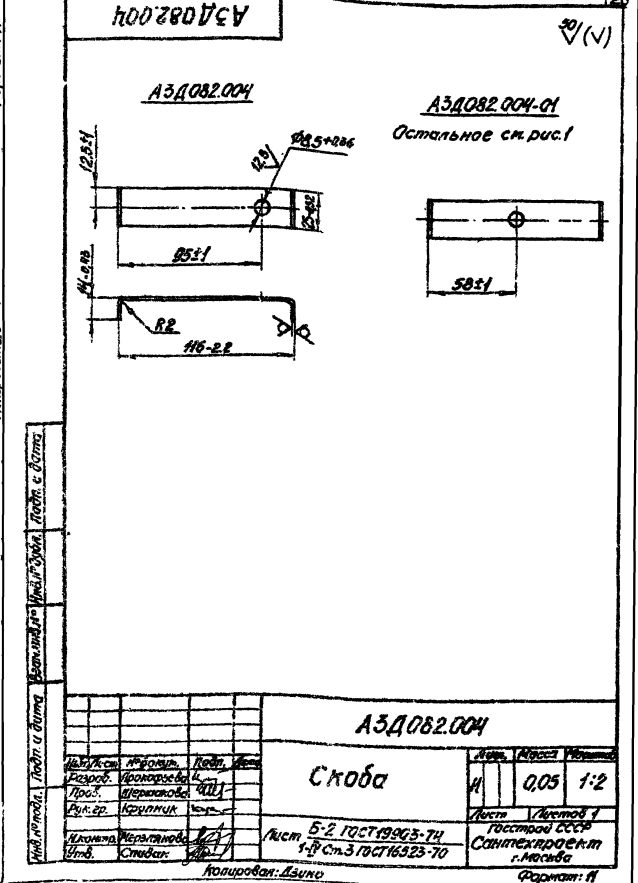
30(V)



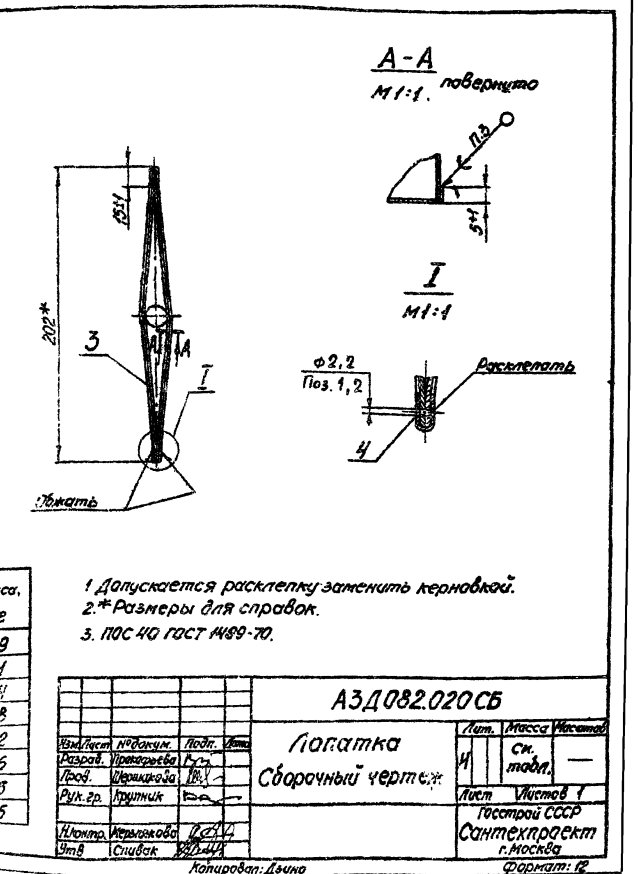
Изм. № табл. Лист и дата

| Изм. № табл. | Лист и дата | Взам. инв. № | Изм. № | Лист и дата | Изм. № табл. | Лист и дата | Лит. | Масса | Масштаб |
|--------------|-------------|--------------|--|------------------------|--------------|-------------|--------------|-------|---------|
| | | | | | | | И | 0,24 | 1:1 |
| И.контр. | Мерлякова | Сливко | Лист Б4 ГОСТ 19903-74 Ст. 3 ГОСТ 2060-73 | Сантехпроект г. Москва | Лист | Листов 1 | Гострой СССР | | |
| Утв. | Сливко | | Копировал: Дзимо | Сантехпроект г. Москва | Формат: А | | | | |

| Исполнитель | Лист | Изм. | Дата | Исполнитель | Лист | Изм. | Дата | Исполнитель | Лист | Изм. | Дата | Тол. на исполн. АЗД 082.020- | | Примечание |
|-------------|------|------|------|-------------|------|------|------|-------------|------|------|------|------------------------------|----|------------|
| | | | | | | | | | | | | 01 | 02 | |
| Исполн. | Лист | Изм. | Дата | Исполн. | Лист | Изм. | Дата | Исполн. | Лист | Изм. | Дата | | | |
| 1 | 1 | | | Исполн. | Лист | Изм. | Дата | Исполн. | Лист | Изм. | Дата | | | |
| 2 | 2 | | | Исполн. | Лист | Изм. | Дата | Исполн. | Лист | Изм. | Дата | | | |
| 3 | 3 | | | Исполн. | Лист | Изм. | Дата | Исполн. | Лист | Изм. | Дата | | | |
| 4 | 4 | | | Исполн. | Лист | Изм. | Дата | Исполн. | Лист | Изм. | Дата | | | |



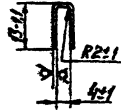
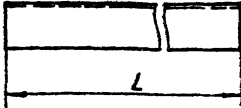
| Обозначение | Размеры, мм | | | n | n ₁ | Масса, кг |
|-------------|-----------------|----------------|-------|---|----------------|-----------|
| | L ^{1*} | L ₁ | ε | | | |
| АЗД 082.020 | 204 | 170 | 87 | | | 0,9 |
| - 01 | 247 | 220 | 110 | 2 | 6 | 1,1 |
| - 02 | 297 | 270 | 135 | | | 1,4 |
| - 03 | 397 | 369 | 123 | 3 | 8 | 1,8 |
| - 04 | 497 | 470 | 117,5 | 4 | 10 | 2,2 |
| - 05 | 597 | 570 | 114 | 5 | 12 | 2,6 |
| - 06 | 797 | 770 | 110 | 7 | 16 | 3,3 |
| - 07 | 997 | 968 | 121 | 8 | 18 | 4,5 |



- 1 Допускается расклепку заменить керновкой.
- 2* Размеры для справок.
- 3. ПОС 40 ГОСТ 1489-70.

| Исполнитель | Лист | Изм. | Дата | Исполнитель | Лист | Изм. | Дата | Тол. на исполн. АЗД 082.020СБ | | Примечание |
|-------------|------|------|------|-------------|------|------|------|-------------------------------|----|------------|
| | | | | | | | | 01 | 02 | |
| Исполн. | Лист | Изм. | Дата | Исполн. | Лист | Изм. | Дата | | | |
| 1 | 1 | | | Исполн. | Лист | Изм. | Дата | | | |
| 2 | 2 | | | Исполн. | Лист | Изм. | Дата | | | |
| 3 | 3 | | | Исполн. | Лист | Изм. | Дата | | | |
| 4 | 4 | | | Исполн. | Лист | Изм. | Дата | | | |

АЗДО82.008



| Обозначение | L, мм | Масса, кг |
|-------------|---------|-----------|
| АЗДО82.008 | 200-2,9 | 0,12 |
| -01 | 248-2,9 | 0,15 |
| -02 | 298-3,3 | 0,18 |
| -03 | 398-3,8 | 0,24 |
| -04 | 498-3,8 | 0,30 |
| -05 | 598-4,5 | 0,36 |
| -06 | 798-5,0 | 0,48 |
| -07 | 998-5,5 | 0,60 |

АЗДО82.008

Замок

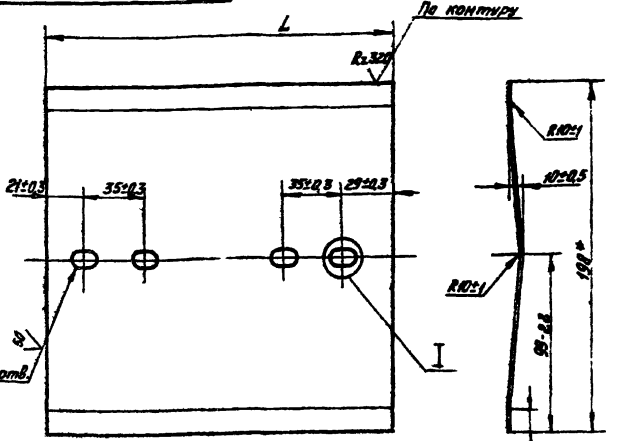
Лист 063 из 05
ГОСТ 934-70

| Лист | Масса | Масштаб |
|------|-----------|---------|
| И | см. табл. | — |
| Лист | Листов 1 | |

ГОСТРОИ СССР
САНТЕХПРОЕКТ
Г. МОСКВА
ФОРМАТ И

Шифр и табл. Лист и дата. Внут. шифр. Шифр и дата. Лист и дата.

АЗДО82.009



| Обозначение | L, мм | Масса, кг |
|-------------|---------|-----------|
| АЗДО82.009 | 199-2,9 | 0,30 |
| -01 | 245-2,9 | 0,37 |
| -02 | 295-3,3 | 0,45 |
| -03 | 395-3,8 | 0,60 |
| -04 | 495-3,8 | 0,75 |
| -05 | 595-4,5 | 0,90 |
| -06 | 795-5,0 | 1,20 |
| -07 | 995-5,5 | 1,55 |

АЗДО82.009

Перо

Лист 6-2 ГОСТ 19903-74
1-IV Стр.3 ГОСТ 16523-70

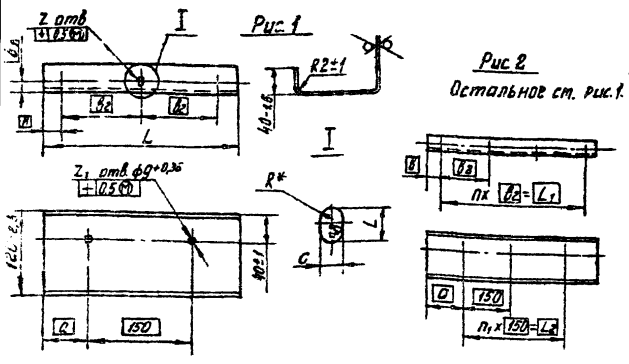
| Лист | Масса | Масштаб |
|------|-----------|---------|
| И | см. табл. | — |
| Лист | Листов 1 | |

ГОСТРОИ СССР
САНТЕХПРОЕКТ
Г. МОСКВА
ФОРМАТ И

Шифр и табл. Лист и дата. Внут. шифр. Шифр и дата. Лист и дата.

* Размеры для справок.

АЗДО82.007



| Обозначение | Рис. | Размеры, мм | | | | | | | | | | | | | Кол-во шт. | Масса, кг. | | | |
|-------------|------|-------------|------|-----|-----|----|------|-------|-----|--------|--------|---|---|---|------------|------------|----|---|-----|
| | | L | L1 | L2 | Q | B | B1 | B2 | R* | C | L | n | m | z | | | z1 | | |
| АЗДО82.007 | 1 | 284±0,3 | — | — | 67 | 26 | 13±1 | 115 | 3,5 | 7±0,2 | 10±0,2 | — | — | — | — | — | — | — | 0,9 |
| -01 | 1 | 330±0,3 | — | — | 89 | 25 | 15±1 | 140 | 3,5 | 7±0,2 | 10±0,2 | — | — | — | — | — | — | — | 1,1 |
| -02 | 1 | 380±0,3 | — | — | 114 | 24 | 15±1 | 165 | 4,5 | 9±0,2 | 11±0,2 | — | — | — | — | — | — | — | 1,2 |
| -03 | 1 | 480±0,3 | 430 | 300 | 89 | 24 | 14±3 | 134 | 3,5 | 7±0,2 | 10±0,2 | 3 | 3 | 4 | 4 | — | — | — | 1,5 |
| -04 | 1 | 580±0,3 | 530 | 480 | 84 | 24 | 13±4 | 134 | 3,5 | 7±0,2 | 10±0,2 | 4 | 4 | 5 | 5 | — | — | — | 1,9 |
| -05 | 2 | 680±0,3 | 636 | 480 | 114 | 22 | 18±1 | 116 | 4,5 | 9±0,2 | 11±0,2 | 6 | 4 | 7 | 5 | — | — | — | 2,2 |
| -06 | 1 | 880±0,3 | 840 | 750 | 84 | 20 | 20±1 | 15,8 | — | — | — | 5 | 6 | 6 | 7 | 2,8 | — | — | 2,8 |
| -07 | 1 | 1080±0,3 | 1040 | 900 | 89 | 16 | 24±1 | 120,7 | 5,5 | 11±0,2 | 12±0,2 | 7 | 7 | 8 | 8 | 3,5 | — | — | 3,5 |

* Размер для справки

АЗДО82.007

Поперечина

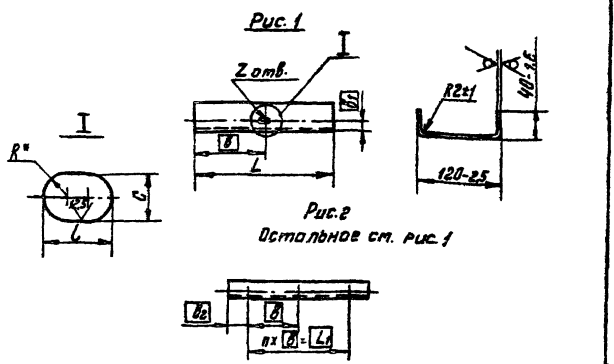
Лист 6-2 ГОСТ 19903-74
1-IV Стр.3 ГОСТ 16523-70

| Лист | Масса | Масштаб |
|------|-----------|---------|
| И | см. табл. | — |
| Лист | Листов 1 | |

ГОСТРОИ СССР
САНТЕХПРОЕКТ
Г. МОСКВА
ФОРМАТ И

Шифр и табл. Лист и дата. Внут. шифр. Шифр и дата. Лист и дата.

АЗДО82.006



| Обозначение | Рис. | Размеры, мм | | | | | | | | | | | | | Кол-во шт. | Масса, кг. | | | | |
|-------------|------|-------------|-------|-------|------|-------|-----|--------|--------|---|---|---|----|---|------------|------------|---|---|---|-----|
| | | L | L1 | B | B1 | B2 | R* | C | L | n | m | z | z1 | | | | | | | |
| АЗДО82.006 | 1 | 204±0,3 | — | 102 | 13±1 | — | — | — | — | — | — | — | — | — | — | — | — | — | — | 0,7 |
| -01 | 1 | 250±0,3 | — | 125 | — | — | — | — | — | — | — | — | — | — | — | — | — | — | — | 0,8 |
| -02 | 1 | 300±0,3 | — | 150 | 15±1 | — | — | — | — | — | — | — | — | — | — | — | — | — | — | 1,0 |
| -03 | 1 | 400±0,3 | 386,6 | 343,3 | — | — | — | — | — | — | — | — | — | — | — | — | — | — | — | 1,3 |
| -04 | 1 | 500±0,3 | 486,6 | 443,3 | — | — | — | — | — | — | — | — | — | — | — | — | — | — | — | 1,6 |
| -05 | 2 | 600±0,3 | 530 | 486,6 | — | — | — | — | — | — | — | — | — | — | — | — | — | — | — | 1,9 |
| -06 | 1 | 800±0,3 | 672 | 628 | 20±1 | 148 | — | — | — | — | — | — | — | — | — | — | — | — | — | 2,6 |
| -07 | 1 | 1000±0,3 | 892,2 | 849,7 | 24±1 | 125,7 | 5,5 | 11±0,2 | 12±0,2 | — | — | — | — | — | — | — | — | — | — | 3,2 |

* Размер для справки.

АЗДО82.006

Стойка

Лист 6-2 ГОСТ 19903-74
1-IV Стр.3 ГОСТ 16523-70

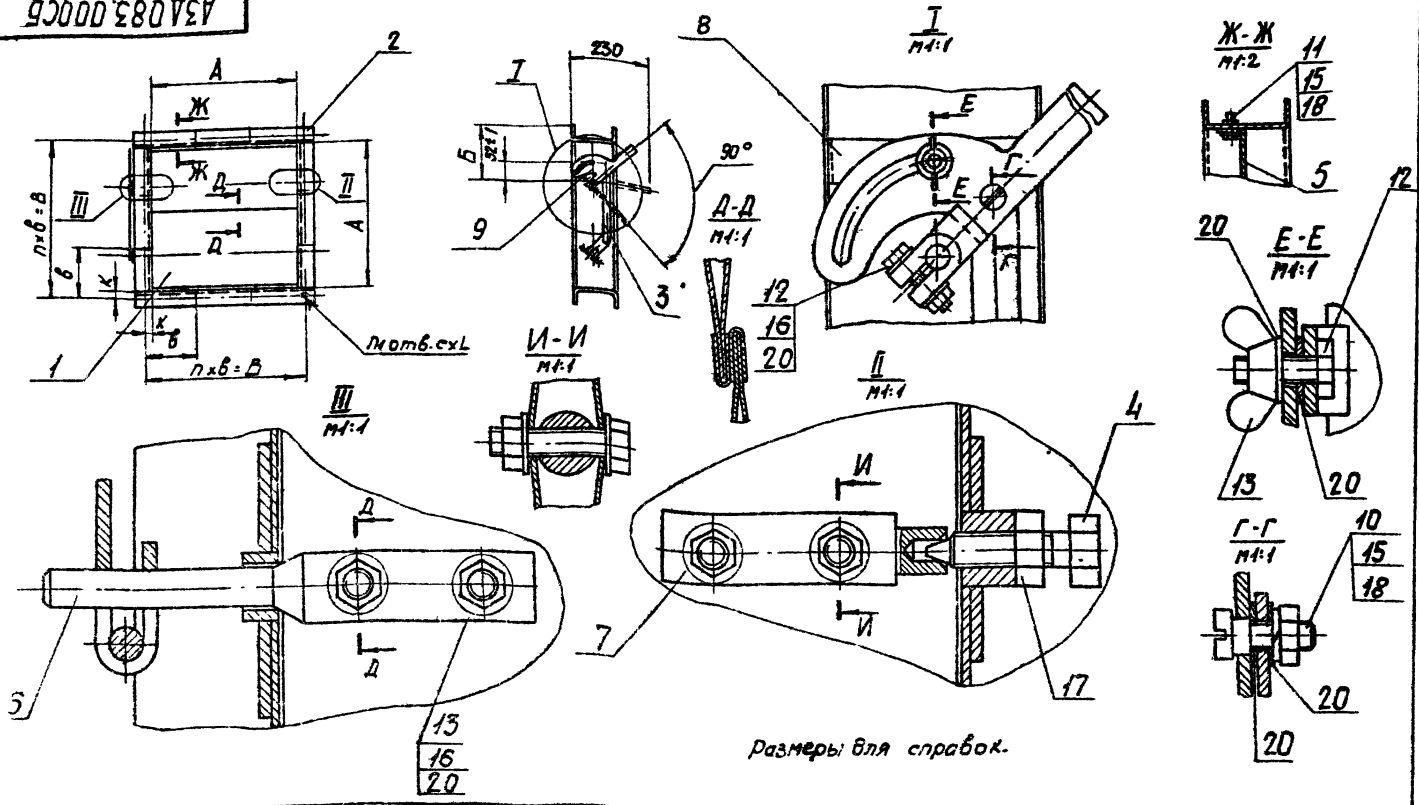
| Лист | Масса | Масштаб |
|------|-----------|---------|
| И | см. табл. | — |
| Лист | Листов 1 | |

ГОСТРОИ СССР
САНТЕХПРОЕКТ
Г. МОСКВА
ФОРМАТ И

Шифр и табл. Лист и дата. Внут. шифр. Шифр и дата. Лист и дата.

Копирован. Л. Лычева

АЗД083.000СБ



размеры для справок.

| Обозначение | размеры, мм | | | | | | | Кол. во. шт | | Масса, кг |
|-------------|-------------|-----|------|-------|----|----|----|-------------|----|-----------|
| | A | B | B | Б | к | с | L | п | п1 | |
| АЗД083.000 | 400 | 108 | 430 | 143,3 | 15 | 7 | 10 | 3 | 12 | 13,2 |
| -01 | 500 | 158 | 536 | 134 | 18 | | | 4 | 14 | 16,4 |
| -02 | 600 | 116 | 636 | 106 | | 9 | 14 | 6 | 24 | 21,3 |
| -03 | 800 | 124 | 840 | 168 | 20 | | | 5 | 20 | 31,3 |
| -04 | 1000 | 132 | 1048 | 149,7 | 24 | 11 | 16 | 7 | 28 | 34,9 |

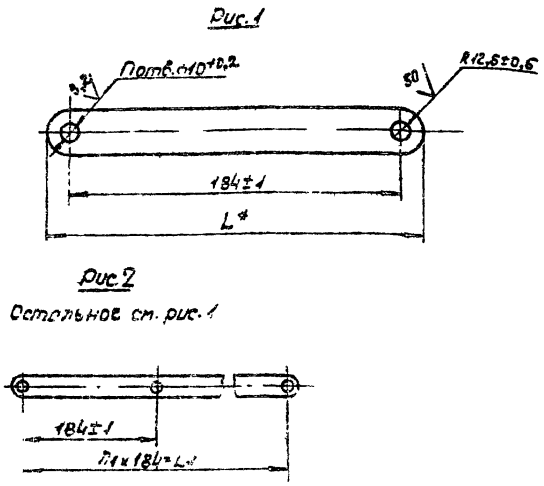
| АЗД083.000СБ | | | | Лит. | Масса | Масштаб |
|--------------|-----------|------------|-------|------|-------|---------|
| Изм. | Лист | № во. изм. | Подп. | Дата | | |
| Разраб. | Прок. | Шершак | ИИ | | | |
| Руч. в.р. | Крулик | | | | | |
| Н. контр. | Медведева | | | | | |
| В. в. | Сильвак | | | | | |

Защелка боковая искробезопасная.
Сборный чертёж.

| | | | | |
|------|--------|-------|--------------|-----------|
| Лит. | Листов | Всего | Состр. | Состр. |
| У | | 1 | С | С |
| | | | Сантехпроект | г. Москва |

Формат: А2

АЗД083.004



| Обозначение | Рис. | L, мм | L1, мм | п1, шт | п, шт | Масса, кг |
|-------------|------|-------|--------|--------|-------|-----------|
| АЗД083.004 | 1 | 209 | — | — | 2 | 0,16 |
| -01 | | 393 | 368 | 2 | 3 | 0,30 |
| -02 | 2 | 577 | 552 | 3 | 4 | 0,46 |
| -03 | | 751 | 736 | 4 | 6 | 0,60 |

*Размер для справок.

АЗД083.004

| АЗД083.004 | | | | Лит. | Масса | Масштаб |
|------------|-----------|------------|-------|------|-------|---------|
| Изм. | Лист | № во. изм. | Подп. | Дата | | |
| Разраб. | Прок. | Шершак | ИИ | | | |
| Руч. в.р. | Крулик | | | | | |
| Н. контр. | Медведева | | | | | |
| В. в. | Сильвак | | | | | |

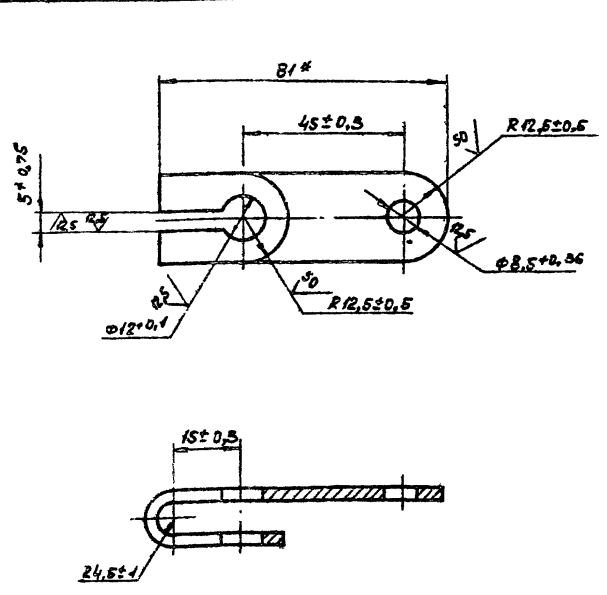
Материал: сталь

4x25 ГОСТ 103-57
Ст. 3 ГОСТ 535-58

Восстановлен ССР
Сантехпроект
г. Москва

Формат: А1

АЗД083.005



*Размер для справок

АЗД083.005

| АЗД083.005 | | | | Лит. | Масса | Масштаб |
|------------|-----------|------------|-------|------|-------|---------|
| Изм. | Лист | № во. изм. | Подп. | Дата | | |
| Разраб. | Прок. | Шершак | ИИ | | | |
| Руч. в.р. | Крулик | | | | | |
| Н. контр. | Медведева | | | | | |
| В. в. | Сильвак | | | | | |

Рычаг

4x25 ГОСТ 103-57
Ст. 3 ГОСТ 535-58

Восстановлен ССР
Сантехпроект
г. Москва

Формат: А1

Удобр. № 1000, Подп. и дата: 1983.08.18, Вып. 2, Маш. инст. 3.904-18, Подп. и дата: 1983.08.18, Лист 1 из 2, Формат: А3

| Изм. | № докум. | Подп. | Дата | Кол. на исполн. | А3Д.083.010 | Примечание | | |
|-----------------------------|----------------|-------------|------|-----------------|-------------|------------|---|---|
| 1 | А3Д.083.010 СБ | | | 1 | 01.02.1984 | | | |
| Наименование: Документация | | | | | | | | |
| Обозначение: А3Д.083.010 СБ | | | | | | | | |
| Сварочный чертеж | | | | | | | | |
| Детали | | | | | | | | |
| И | 1 | А3Д.077.003 | -01 | 2 | 2 | 3 | 4 | 5 |
| И | 2 | А3Д.082.005 | -03 | 2 | 2 | 3 | 4 | 5 |
| И | 3 | А3Д.082.005 | -03 | 2 | 2 | 3 | 4 | 5 |
| Стяжка | | | | | | | | |
| Стяжка | | | | | | | | |

А3Д.083.010

| | | | |
|-----------|------------|------|------|
| Исполн. | Проверен. | Лист | Кол. |
| Разработ. | Проверен. | И | 1 |
| Проб. | Утвержден. | М | 1 |
| Инж. пр. | Крутичен. | С | 1 |
| Инж. пр. | Крутичен. | М | 1 |
| Удобр. | Слюсар. | М | 1 |

Сайтхпроект
г. Москва
Формат: А3

| Изм. | № докум. | Подп. | Дата | Кол. на исполн. | А3Д.083.010 | Прим. |
|-----------------------------|----------------|-------|------|-----------------|-------------|-------|
| 1 | А3Д.083.010 СБ | | | 1 | 01.02.1984 | |
| Наименование: Стяжка | | | | | | |
| Обозначение: А3Д.082.005-06 | | | | | | |
| Стяжка | | | | | | |
| Обозначение: А3Д.082.006-03 | | | | | | |
| Поперечина | | | | | | |
| Обозначение: А3Д.082.006-04 | | | | | | |
| Поперечина | | | | | | |
| Обозначение: А3Д.082.006-05 | | | | | | |
| Поперечина | | | | | | |
| Обозначение: А3Д.083.003 | | | | | | |
| Шайба | | | | | | |
| Мас. инст. 3.904-18 | | | | | | |
| Формат: А3 | | | | | | |

А3Д.083.010

| | | | |
|-----------|------------|------|------|
| Исполн. | Проверен. | Лист | Кол. |
| Разработ. | Проверен. | И | 1 |
| Проб. | Утвержден. | М | 1 |
| Инж. пр. | Крутичен. | С | 1 |
| Инж. пр. | Крутичен. | М | 1 |
| Удобр. | Слюсар. | М | 1 |

Сайтхпроект
г. Москва
Формат: А3

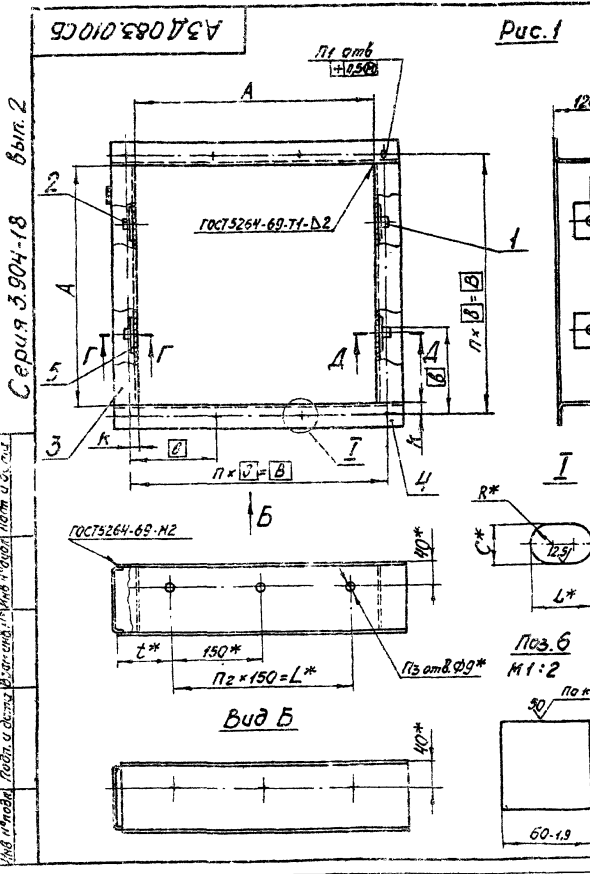


Рис. 1

Рис. 2
Остальное - см. рис. 1

Г-Г 1:1
А-А 1:1

ГОСТ 1177-69-ТН-Д2
ГОСТ 1177-69-ТН-Д3
ГОСТ 1177-69-ТН-Д5

| Обозначение | Размеры, мм | | | | | | | | | | Кол-во, шт | | | | Мас. св. | | |
|-------------|-------------|-----|-----|-------|-----|------|-----|-----|----|----|------------|----|----|----|----------|----|------|
| | A | B | B | S | H | L* | K | t* | c* | R* | П | П1 | П2 | П3 | | П4 | КБ |
| А3Д.083.010 | 400 | 408 | 430 | 143,3 | - | 450 | 181 | 89 | 7 | 10 | 3,5 | 3 | 12 | 3 | 4 | - | 5,7 |
| -01 | 500 | 581 | 536 | 194 | - | 600 | 181 | 64 | 7 | 10 | 3,5 | 4 | 14 | 4 | 3 | - | 7,1 |
| -02 | 500 | 461 | 636 | 106 | 368 | - | - | 112 | 9 | 14 | 4,5 | 5 | 20 | 6 | 7 | 3 | 8,9 |
| -03 | 800 | 741 | 840 | 168 | 532 | 900 | 201 | 64 | 11 | 16 | 5,5 | 7 | 28 | 7 | 8 | 4 | 11,0 |
| -04 | 800 | 521 | 848 | 149,7 | 736 | 1050 | 241 | 89 | 11 | 16 | 5,5 | 7 | 28 | 7 | 8 | 4 | 13,8 |

* Размеры для справок

Пос. 6 1:2

Вид Б

По контуру

А3Д.083.010 СБ

Корпус
Сварочный чертеж

| | | | |
|-----------|------------|------|------|
| Исполн. | Проверен. | Лист | Кол. |
| Разработ. | Проверен. | И | 1 |
| Проб. | Утвержден. | М | 1 |
| Инж. пр. | Крутичен. | С | 1 |
| Инж. пр. | Крутичен. | М | 1 |
| Удобр. | Слюсар. | М | 1 |

Сайтхпроект
г. Москва
Формат: А3

