

ГОСУДАРСТВЕННЫЙ КОМИТЕТ СОВЕТА МИНИСТРОВ СССР ПО ДЕЛАМ СТРОИТЕЛЬСТВА
ГОССТРОЙ СССР

ТИПОВЫЕ КОНСТРУКЦИИ И ДЕТАЛИ ЗДАНИЙ И СООРУЖЕНИЙ
СЕРИЯ 3.904-18

КЛАПАНЫ И ЗАСЛОНКИ ДЛЯ ВЕНТИЛЯЦИОННЫХ
СИСТЕМ ВЗРЫВООПАСНЫХ ПРОИЗВОДСТВ

ВЫПУСК 1

КЛАПАНЫ ОБРАТНЫЕ И ПЕРЕКИДНЫЕ
В ИСКРОЗАЩИЩЕННОМ ИСПОЛНЕНИИ

РАБОЧИЕ ЧЕРТЕЖИ

инв. №14829-02
цена: 3-06

Всего 26 листов

Госстрой СССР
Тбилисский филиал ЦИТИ
Тчповой проект (серия)
№ 3-904-1861
Заказ № 1225
Цена 3 руб. 06 коп
Тираж 3600
Дата "25" VII 1978 г.

ГОСУДАРСТВЕННЫЙ КОМИТЕТ СОВЕТА МИНИСТРОВ СССР ПО ДЕЛАМ СТРОИТЕЛЬСТВА
ГОССТРОЙ СССР

ТИПОВЫЕ КОНСТРУКЦИИ И ДЕТАЛИ ЗДАНИЙ И СООРУЖЕНИЙ
СЕРИЯ 3.904-18

КЛАПАНЫ И ЗАСЛОНКИ ДЛЯ ВЕНТИЛЯЦИОННЫХ
СИСТЕМ ВЗРЫВООПАСНЫХ ПРОИЗВОДСТВ

ВЫПУСК 1

КЛАПАНЫ ОБРАТНЫЕ И ПЕРЕКИДНЫЕ
В ИСКРОЗАЩИЩЕННОМ ИСПОЛНЕНИИ

РАБОЧИЕ ЧЕРТЕЖИ

РАЗРАБОТАНЫ
ГОСУДАРСТВЕННЫМ ПРОЕКТНЫМ
ИНСТИТУТОМ САНТЕХПРОЕКТ
ГОССТРОЯ СССР

УТВЕРЖДЕНЫ
И ВВЕДЕНЫ В ДЕЙСТВИЕ
С 1 февраля 1978 г.
ГЛАВПРОМСТРОЙПРОЕКТОМ
ГОССТРОЯ СССР
ПРИКАЗ № 3
ОТ "16" января 1978 г.

Главный инженер института *А.И. Шиллер*
Главный инженер проекта *Я.А. Гольдберг*

СОДЕРЖАНИЕ АЛЬБОМА

Обозначение	Наименование	Стр.
	Содержание	2
АЗЕ025.000	Клапан обратный искробезопасный	
АЗЕ025.000 СБ	Клапан обратный искробезопасный Сборочный чертёж	3
АЗЕ025.000 ПС	Клапан обратный искробезопасный Паспорт	4, 5
АЗЕ025.001	Упор	
АЗЕ025.002	Полуось	5
АЗЕ025.000ТУ	Клапан обратные и перекидные в искрозащищенном исполнении Технические условия	6, 7
АЗЕ025.004	Планка	
АЗЕ025.005	Груз	
АЗЕ025.006	Обечайка	
АЗЕ025.008	Упор	8
АЗЕ025.010	Корпус	
АЗЕ025.003	Полуось	8
АЗЕ025.010 СБ	Корпус. Сборочный чертёж	10
АЗЕ025.020	Лопатка	
АЗЕ025.020 СБ	Лопатка. Сборочный чертёж	11
АЗЕ025.030	Фланец	
АЗЕ025.040	Обечайка	
АЗЕ025.014	Упор	
АЗЕ024.064	Труба	12
АЗЕ025.030 СБ	Фланец. Сборочный чертёж	
АЗЕ025.024	Палатно	
АЗЕ025.046	Стенка	
АЗЕ025.040 СБ	Обечайка. Сборочный чертёж	13
АЗЕ026.000	Клапан обратный искробезопасный	
АЗЕ026.000 СБ	Клапан обратный искробезопасный. Сборочный чертёж	14
АЗЕ026.010	Корпус	15
АЗЕ026.010 СБ	Корпус. Сборочный чертёж	16
АЗЕ026.020	Лопатка	17
АЗЕ026.030	Фланец	
АЗЕ026.040	Обечайка	
АЗЕ026.003	Упор	
АЗЕ024.061	Накладка	18
АЗЕ026.030 СБ	Фланец. Сборочный чертёж	
АЗЕ026.040 СБ	Обечайка. Сборочный чертёж	
АЗЕ026.020 СБ	Лопатка. Сборочный чертёж	19
АЗЕ027.000	Клапан обратный искробезопасный	
АЗЕ027.000 СБ	Клапан обратный искробезопасный. Сборочный чертёж	20
АЗЕ027.010	Корпус	
АЗЕ027.003	Упор	21
АЗЕ027.010 СБ	Корпус. Сборочный чертёж	22
АЗЕ027.020	Лопатка	
АЗЕ027.030	Фланец	
АЗЕ027.020 СБ	Лопатка. Сборочный чертёж	
АЗЕ027.030 СБ	Фланец. Сборочный чертёж	24
АЗЕ027.022	Палатно	
АЗЕ028.000	Клапан обратный искробезопасный	25, 26
АЗЕ028.000 ПС	Клапан обратный искробезопасный. Паспорт	26, 27
АЗЕ028.000 СБ	Клапан обратный искробезопасный. Сборочный чертёж	28

Обозначение	Наименование	Стр.
АЗЕ028.001	Полуось	
АЗЕ028.002	Полуось	
АЗЕ028.003	Указатель	29
АЗЕ028.004	Полуось	
АЗЕ028.010	Корпус	30, 31
АЗЕ028.011	Фланец	
АЗЕ028.012	Накладка	
АЗЕ028.014	Обечайка	31
АЗЕ028.010 СБ	Корпус. Сборочный чертёж	32
АЗЕ028.007	Упор	
АЗЕ028.008	Упор	33
АЗЕ028.009	Уплотнение	
АЗЕ028.013	Уплотнение	
АЗЕ028.020	Лопатка	35
АЗЕ028.020 СБ	Лопатка. Сборочный чертёж	
АЗЕ028.015	Обечайка	
АЗЕ028.013	Полоса	36
АЗЕ028.016	Накладка	
АЗЕ028.017	Накладка	37
АЗЕ028.018	Палатно	38
АЗЕ028.005	Груз	
АЗЕ028.019	Стержень	
АЗЕ028.030	Рычаг	39
АЗЕ028.030 СБ	Рычаг. Сборочный чертёж	
АЗЕ024.000	Клапан перекидной искробезопасный	
АЗЕ024.001	Пластина	40
АЗЕ024.010	Корпус	41, 42
АЗЕ024.000 СБ	Клапан перекидной искробезопасный. Сборочный чертёж	43
АЗЕ024.010 СБ	Корпус. Сборочный чертёж	
АЗЕ024.000 ПС	Клапан перекидной искробезопасный. Паспорт	44, 45
АЗЕ024.003	Упор	
АЗЕ024.005	Ось	45
АЗЕ024.008	Стенка	
АЗЕ024.009	Стенка	
АЗЕ024.011	Ребро	46
АЗЕ024.012	Упор	
АЗЕ024.020	Лопатка	
АЗЕ024.058	Хомут	47
АЗЕ024.020 СБ	Лопатка. Сборочный чертёж	
АЗЕ024.059	Палатно	48
АЗЕ024.030	Ось	
АЗЕ024.030 СБ	Ось. Сборочный чертёж	49

В выпуске 1 приведена конструкторская документация (рабочие чертежи, паспорта и проект технических условий) на клапаны обратные и перекидные в искрозащищенном исполнении. Организация-изготовитель может приступить к изготовлению клапанов в искрозащищенном исполнении, только после согласования и утверждения технических условий, представленных в настоящем выпуске. Серия 3.904-18 разработана взамен серий: 0В-02-154, 3.904-1 и 3.904-4.

Код	Поз	Обозначение	Наименование	Кол	Примечание
			Документация		
И		АЗЕ025.000 СБ	Сборочный чертёж		
И		АЗЕ025.000 ПС	Паспорт		
И		АЗЕ025.000ТЧ	Клапаны обратные и перекидные в искробезопасном исполнении		Технические условия
			Детали		
И	1	АЗЕ025.001	Упор	1	
И	2	АЗЕ025.002	Полуось	1	
И	3	АЗЕ025.003	Полуось	1	
И	4	АЗЕ025.004	Указатель	1	
			Стандартные изделия		
	5		Болты М6.36 ГОСТ 7798-70	5	
	6		М6.4	5	
	7		М8.4	1	
	8		М10.4	1	
	9		Шайбы ГОСТ 1377-68	3	
	10		В.02	1	

Код	Поз	Обозначение	Наименование	Кол	Примечание
			Переменные данные для исполнений		
			АЗЕ025.000		
			Сборочные единицы		
И	11	АЗЕ025.010	Корпус	1	
И	12	АЗЕ025.020	Лопатка	1	
			Детали		
И	13	АЗЕ025.005	Груз	1	
			АЗЕ025.000-01		
			Сборочные единицы		
И	11	АЗЕ025.010-01	Корпус	1	
И	12	АЗЕ025.020-01	Лопатка	1	
			Детали		
И	13	АЗЕ025.005-01	Груз	1	
			АЗЕ025.000-02		
			Сборочные единицы		
И	11	АЗЕ025.010-02	Корпус	1	
И	12	АЗЕ025.020-02	Лопатка	1	
			Детали		
И	13	АЗЕ025.005-02	Груз	1	

Изм и дата Подп. и дата

Изм и дата Подп. и дата

АЗЕ025.000

АЗЕ025.000

Изм. лист	И допущ.	Подп.	Дата
Разраб.	Чертежник	М.И.	
Проб.	Фрагмент	М.И.	
Рук. гр.	Инженер	М.И.	
И.конт.	Инженер	М.И.	
Утв.	Руководитель	М.И.	

Клапан обратный
искробезопасный

Лист 1 из 1

Госстрой СССР
СИНТЕХПРОЕКТ
г. Москва

Изм. лист	И допущ.	Подп.	Дата
Разраб.	Чертежник	М.И.	
Проб.	Фрагмент	М.И.	
Рук. гр.	Инженер	М.И.	
И.конт.	Инженер	М.И.	
Утв.	Руководитель	М.И.	

Клапан обратный
искробезопасный

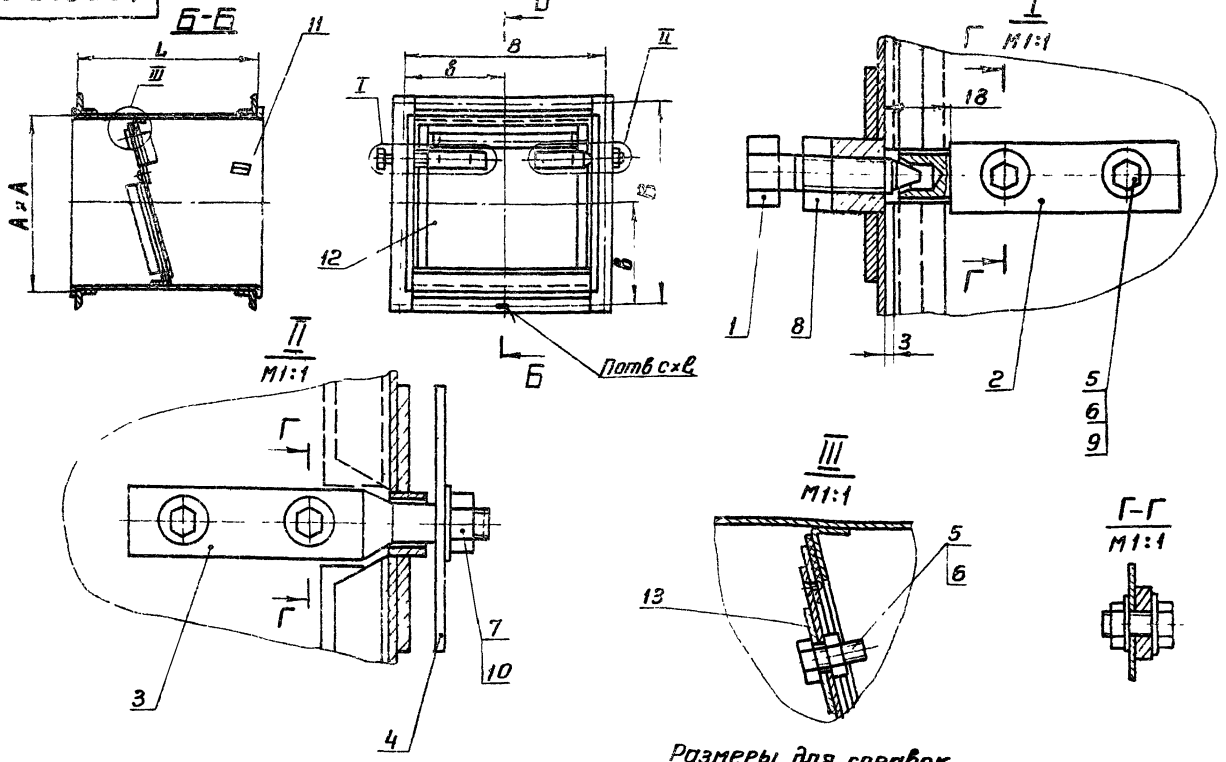
Лист 2 из 2

Госстрой СССР
СИНТЕХПРОЕКТ
г. Москва

Серия З.904-18 Вып. 1

Изм и дата Подп. и дата

АЗЕ025.000СБ



Размеры для справок

Обозначение	Размеры, мм						п, шт	Масса кг
	A	B	б	L	C	e		
АЗЕ025.000	200	250	115	202	7	10	8	8,0
- 01	250	280	140	254				9,0
- 02	300	330	165	306	9	14	16	11,5

Изм. лист	И допущ.	Подп.	Дата
Разраб.	Чертежник	М.И.	
Проб.	Фрагмент	М.И.	
Рук. гр.	Инженер	М.И.	
И.конт.	Инженер	М.И.	
Утв.	Руководитель	М.И.	

Клапан обратный
искробезопасный

Сборочный чертёж

Лист 1 из 1

Госстрой СССР
СИНТЕХПРОЕКТ
г. Москва

Формат 12

Клапан обратный искробезопасный

Паспорт

AZE025.000 ПС

1977

I Назначение

Клапаны обратные искробезопасные предназначены для применения в вентиляционных системах взрывоопасных производств, перемещающих взрывоопасные паро-газовоздушные смеси всех категорий и групп по классификации ПУЭ и используемые в соответствии с требованиями главы СНиП II-33-75 „Отопление, вентиляция и кондиционирование воздуха.“

Клапаны имеют уровень искрозащиты „искробезопасный“, что допускает их применение в вентиляционных системах взрывоопасных помещений, относящихся к классам В-I, В-Iа и В-Iб по классификации ПУЭ.

Клапаны могут устанавливаться как на вертикальных, так и на горизонтальных участках воздуховодов. Установка клапанов на вертикальных участках воздуховодов более предпочтительна чем на горизонтальных участках, так как при этом коэффициенты местного сопротивления имеют меньшие значения.

Клапаны обратные искробезопасные не допускаются для перемещения газо-паровоздушных смесей от технологических установок, в которых взрывоопасные вещества нагреваются выше температуры их самовоспламенения или находятся под избыточным давлением, а также в вентиляционных системах, перемещающих взрывоопасные пыли.

Клапаны обратные искробезопасные могут применяться в вентиляционных системах с давлением до 150 кгс/м² и скорости перемещаемой воздушной среды 6-20 м/с.

AZE025.000 ПС

Изм. лист	№ докум.	Подп.	Дата	Лит.	Лист	Листов
Разоб.	Крупник	Ср.	1977	1	2	3
Рук. зм.	Крупник	Ср.				
Тл. спец.	Сальтвезер	Ср.				
Н.инж.	Фрадкин	Ср.				
Изм.	Степан	Ср.				

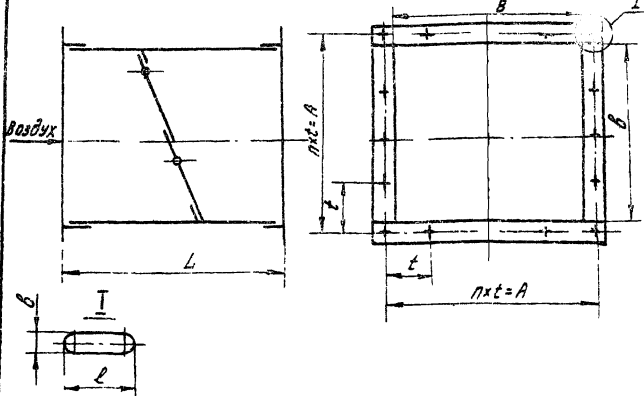
Клапан обратный
искробезопасный
Паспорт

Лит. 1
Лист 2
Листов 3
госстанд СССР
САНТЕХПРОЕКТ
г. Москва.

Формат И

Формат И

2. Техническая характеристика



Обозначение	Размер проходного сечения, мм	Размеры, мм						n	Масса, кг
		B	L	A	t	b	e		
AZE025.000	200x200	200	202	230	115			2	8,0
-01	250x250	250	254	280	140	9	14	15	9,0
-02	300x300	300	306	330	165			15	11,5
AZE026.000	400x400	400	265	430	143,3	7	10	3	14,5
-01	500x500	500	330	530	134			4	20,6
-02	600x600	600	395	636	106	9	14	6	21,5
AZE027.000	800x800	800	378	840	168			5	47,8
-01	1000x1000	1000	470	1048	149,7	11	16	7	66,7

3. комплект поставки

В комплект поставки входят:
клапан в сборе;
паспорт.

4. Устройство и принцип работы

Конструкция клапана обратного искробезопасного

представляет собой корпус в подшипниках которого на полуосях закреплены лопатки. Оси лопаток смещены относительно оси симметрии, благодаря чему при действии воздушного потока возникает момент открывающий лопатки. При прекращении движения воздуха, лопатки возвращаются в исходное положение и клапан закрывается.

Специальный указатель на внешней стенке корпуса показывает положение лопатки как в открытом, так и в закрытом состоянии.

Для обеспечения искрозащиты все детали, которые в процессе работы соприкасаются между собой (полуоси, края лопаток и др.) выпалнены из пары металлов латунь-сталь.

Клапаны имеют химически стойкое лакокрасочное покрытие

5. Указания по монтажу и эксплуатации.

5.1. Монтаж клапанов должен производиться в соответствии с СНиП III-28-75

5.2. Обслуживание клапанов обратных искробезопасных должно производиться персоналом, ознакомленным с содержанием настоящего паспорта и условиями эксплуатации

5.3. В процессе эксплуатации должен систематически, не реже одного раза в месяц, проводиться профилактический осмотр клапанов, при котором следует особое внимание обратить на:

сохранность крепления латунных накладок на лопатках.

наличие требуемого зазора между кромками лопатки и стенками корпуса;

AZE025.000 ПС

Лит

3

Формат И

AZE025.000 ПС

Лит

4

Формат И

свободный, без заедания, поворот лопаток в подшипниковых узлах;

наличие смазки ЦИАТИМ-221, ГОСТ 9433-60 и отсутствие запыленности и загрязнения в подшипниковых узлах;

сохранность лакокрасочного покрытия;

отсутствие посторонних предметов внутри корпуса клапана

5.4 При обнаружении хотя бы одной из неисправностей, перечисленных в п. 5.3 эксплуатация клапана запрещается до их полного исправления.

6. Указания мер безопасности

6.1 При монтаже и эксплуатации клапанов необходимо соблюдать общие и специальные правила техники безопасности.

6.2 При проведении любого вида обслуживания клапана, должно быть обеспечено надлежащее освещение.

7. Гарантии

7.1 Завод изготовитель гарантирует надежную работу клапана при условии правильной эксплуатации в течение 12 месяцев со дня установки, но не более 18 месяцев со дня отгрузки заказчику.

Свидетельство о приемке

Клапан обратный искробезопасный

_____ /обозначение/

_____ /заводской номер/

_____ /размер проходного сечения/

Соответствует ТУ _____ и признан годным для эксплуатации

Дата выпуска " " _____ 197__ г

Подпись лиц ответственных за приемку _____

М.П. _____

Свидетельство об упаковке

Клапан обратный искробезопасный

_____ /обозначение/

_____ /заводской номер/

_____ /диаметр проходного сечения/

Упакован согласно требованиям

Дата упаковки " " _____ 197__ г

ТУ _____

Упаковку произвел _____

Изделие после упаковки пришло _____

АЗЕ025.000 ПС

Лист 5

Формат И

АЗЕ025.000 ПС

Лист 6

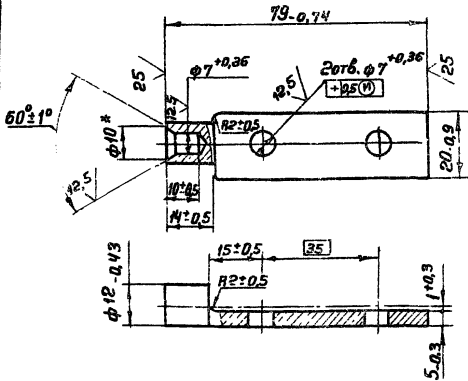
Формат И

Изм. Исполн. Подп. и дата. Взам.инв. № и дата. Подп. и дата.

Изм. Исполн. Подп. и дата. Взам.инв. № и дата. Подп. и дата.

АЗЕ025.002

50



* Размер для справок

АЗЕ025.002

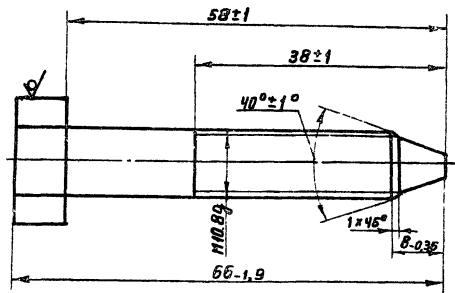
Полуось

Лит	Масса	Масшт
И	0,05	1:1
Листов 1		
Госстандарт СССР		
Сантехпроект		
г. Москва		

Формат И

АЗЕ025.001

12,5



АЗЕ025.001

Упор

Лит	Масса	Масшт
И	0,03	2:1
Листов 1		
Госстандарт СССР		
Сантехпроект		
г. Москва		

Формат И

Серия З. 904-18 6ил.1

Изм. Исполн. Подп. и дата. Взам.инв. № и дата. Подп. и дата.

Изм. Исполн. Подп. и дата. Взам.инв. № и дата. Подп. и дата.

(проект)
 Министерство (ведомство) предприятия изготовителя

Согласовано:
 Начальник Главпротстрой-проекта Госстроя СССР _____ 197 г.
 Начальник Главного управления министерства (ведомства) предприятия-изготовителя _____ 197 г.

Клапаны обратные и перекидные в искрозащищенном исполнении

Технические условия АЗЕ 025. 000 ТУ

Срок введения с " " _____ 197 г.
 на срок до " " _____ 197 г.

Согласовано:
 Главный инженер ГПИ Сантехпроект _____ 197 г.
 Руководитель предприятия изготовителя _____
 Председатель ЦК Профсоюза рабочих строительства и промышленности строительных материалов _____ 197 г.

Итого листов: _____ Подп. и дата: _____

Настоящие технические условия распространяются на клапаны обратные и перекидные в искрозащищенном исполнении типовой серии З 904-18 вып.1, предназначенные для применения в вентиляционных системах взрывоопасных производств, перемещающих взрывоопасные паро-газовоздушные смеси всех категорий и групп по классификации «Правил устройства электроустановок» (ПУЭ), и используемые в соответствии с требованиями главы СНиП П-33-75 «Отопление, вентиляция и кондиционирование воздуха».

Клапаны обратные и перекидные могут применяться в вентиляционных системах с давлением до 150 кг/см² и скорости перемещаемой воздушной среды 6-20 м/с. Клапаны обратные и перекидные имеют уровень искробезопасности, искробезопасный, что допускает их применение в вентиляционных системах взрывоопасных помещений, относящихся к классам В-1, В-1а и В-1б по классификации ПУЭ.

Клапаны обратные и перекидные искробезопасные не допускаются для перемещения паровоздушных смесей от технологических установок, в которых взрывоопасные вещества нагреваются выше температуры их самовоспламенения или находятся под избыточным давлением, а также в вентсистемах, перемещающих взрывоопасные пыти.

При заказе клапанов и заслонок следует указывать: наименование, уровень искрозащиты, обозначение по чертежу, размер

Итого листов: _____ Подп. и дата: _____

АЗЕ 025. 000 ТУ			
Итого листов	Итого листов	Итого листов	Итого листов
1	2	3	4
Технические условия		Сантехпроект г. Москва	

Серия З 904-18 вып. 1

проходного сечения, условное обозначение искрозащиты, номер ТУ. Например: клапан обратный, искробезопасный АЗЕ 028.000; ДЗ50, МЧТ5, ТУ....

1. Технические требования
- 1.1 Требования к изготовлению
- 1.1.1 Клапаны обратные и перекидные искробезопасные должны соответствовать требованиям настоящих технических условий и комплектом конструкторской документации АЗЕ 024. 000, АЗЕ 025. 000, АЗЕ 026. 000 АЗЕ 027, 000; АЗЕ 028, 000.
- 1.1.2 Изменения в техническую документацию могут быть внесены только организацией - автором проекта или с ее письменного разрешения.
- 1.1.3 Вытекающие из производственной необходимости отдельные разовые отклонения от требований чертежей и технических условий могут быть разрешены главным инженером завода изготовителя под его ответственность при условии если допущенные отклонения не нарушают требований искрозащиты, не влияют на техническую характеристику, прочность и товарный вид.
- 1.1.4 Качество материалов и комплектующих изделий и их соответствие государственным стандартам должны подтверждаться сертификатами и паспортами заводов- поставщиков.
- 1.1.5 Все узлы и детали, выполненные из листового, сортового и фасонного проката не должны иметь погнутостей, вмятин, перекосов, над-резов, забоин и других дефектов, влияющих на прочность и товарный вид изделия.

Итого листов: _____ Подп. и дата: _____

АЗЕ 025. 000 ТУ			
Итого листов	Итого листов	Итого листов	Итого листов
1	2	3	4

1.1.6. Параметры шероховатости поверхностей должны соответствовать ГОСТ 2783-73 и Методическим указаниям по измерению ГОСТ 2789-73

1.1.7. Резьбовые элементы на болтах и гайках должны соответствовать ГОСТ 9150-59. Предельные отклонения размеров резьбы должны приниматься для болтов - В9, гайек - 7H согласно ГОСТ 16093-70

1.1.8. Места, подлежащие сварке, должны быть очищены от грязи, окалины, масла, жиров и т.п.

1.1.9. Сварка деталей и узлов должна производиться:

- ручная электродуговая сварка по ГОСТ 5264-59 электродами Э42 ГОСТ 9467-75 дуговая сварка в защитных газах по ГОСТ 14771-76 неплавящимся вольфрамовым электродом с присадочным материалом из сварочной проволоки марки СВ-08 ГОСТ 2246-70 или без присадочного материала.

1.1.10. Сварной шов должен быть ровным и плавным в местах сварки не должен быть прожогов, трещин, подрезов, непровара. Металлические брызги должны быть удалены, швы очищены от шлака и окалины.

1.1.11. Сварные узлы /карпусы, лопатки и др./ после сварки должны быть отшлифованы и исправлены от различных деформаций.

1.1.12. Детали, окончательно обработанные, должны быть приняты отделом технического контроля, после чего допускаются в сборку.

1.1.13. Детали и сборочные единицы должны иметь лакокрасочное покрытие по ГОСТ 9.032-74, класс IV

Материал лакокрасочного покрытия: хлмстойкая

Итого листов: _____ Подп. и дата: _____

АЗЕ 025. 000 ТУ			
Итого листов	Итого листов	Итого листов	Итого листов
1	2	3	4

эмаль ХВ-785, ГОСТ 7313-75 или другие равноценные химически стойкие лакокрасочные покрытия

1.14. При сборке обеспечить свободный, без заеданий поворот лопаток в подшипниковых узлах клапанов и равномерное прилегание плоскости лопаток к поверхностям упоров при закрытии клапанов

1.15. Трущиеся детали осей и подшипников смазать смазкой ЦИАТИМ-221, ГОСТ 2433-60

1.2 Комплектность

1.2.1 В комплект поставки входят изделия в сборе;

1.3 Маркировка

1.3.1 Каждое изделие снабжается фирменной табличкой, закрепленной на боковой стенке корпуса, на которой должно быть указано:

завод-изготовитель и его товарный знак;

обозначение клапана;

наименование и размер проходного сечения;

номер ТУ;

* исполнение по искрозащите - ИЧ75;

заводской номер;

год выпуска

* Условное обозначение:

И - уровень искрозащиты, искробезопасный 1

4 - категория взрывоопасной среды по ПУЭ;

Т5 - группа взрывоопасной среды по ПУЭ

1.4 Упаковка

1.4.1 Перед отправкой завода изготовителя каждое изделие должно быть законсервировано

АЗЕ 025. 000 ТУ

Лист 5

одним из способов согласно ГОСТ 13168-69

1.4.2. Изделие должно иметь упаковку, выполненную по чертежам завода-изготовителя

1.4.3 Конструкция упаковки должна предохранять изделие от механических повреждений и атмосферных осадков

1.4.4 Сопроводительная техническая документация должна быть завернута в водонепроницаемую двустороннюю бумагу марки, Б ГОСТ 8828-75

1.4.5 На упаковочное изделие составляется свидетельство об упаковке, входящее в состав паспорта

2. Правила приемки

2.1 Все детали и сборочные единицы, поступающие на сборку должны подвергаться контролю на соответствие технической документации. Критические изделия подвергаются выборочному контролю до 1% от количества поступающей партии

2.2. При приемке проверяется:

соответствие изделия чертежам и техническим условиям,

надежность крепления латунных накладок на лопатках;

соблюдение требуемого зазора между кромками лопатки и стенками корпуса. Уменьшение зазора или трение кромок лопаток или осей о стенки корпуса не допускается;

свободный, без заеданий, поворот лопаток в подшипниковых узлах;

равномерность прилегания плоскости лопатки к поверхностям упоров при закрытии клапана.

АЗЕ 025. 000 ТУ

Лист 6

2.3 На протяжении ОТК изделие должно быть оформлено свидетельство о приемке, входящее в состав паспорта

3. Методы контроля

3.1 Контроль производится визуально, а также при помощи универсального и специального измерительного инструмента

4. Транспортирование и хранение

4.1 Изделия должны транспортироваться и храниться в условиях, исключающих их коррозию и механические повреждения

4.2 Условия транспортирования и хранения изделий по группе Ж2 ГОСТ 15150-69

5. Указания по эксплуатации

5.1 Эксплуатация искробезопасных клапанов должна проводиться в точном соответствии с указаниями по эксплуатации, имеющимся в паспорте, где должны быть предусмотрены пункты изложенные в настоящем разделе

5.2 В условиях эксплуатации необходимо систематически, не реже одного раза в месяц, проводить профилактические осмотры клапанов, обращая особое внимание на:

сохранность крепления латунных накладок на лопатках;

наличие требуемого зазора между кромками лопатки и стенками корпуса;

свободный без заеданий, поворот лопаток в подшипниковых узлах;

наличие смазки и отсутствие запыленности и засорения в подшипниковых узлах;

АЗЕ 025. 000 ТУ

Лист 7

сохранность лакокрасочного покрытия; отсутствие посторонних предметов внутри корпуса клапана.

При обнаружении какого-либо из вышеперечисленных дефектов эксплуатация изделий должна быть прекращена до их полного исправления или устранения.

5.3 Обслуживание искробезопасных клапанов должна проводиться специально обученным персоналом.

6. Требования безопасности

6.1 При монтаже и эксплуатации клапанов необходимо соблюдать общие правила техники безопасности

6.2 При проведении любого вида обслуживания клапанов должно быть обеспечено надлежащее освещение.

7. Гарантии поставщика

7.1 Готовое изделие должно быть принято свидетелем технического контроля предприятия-изготовителя

7.2 Изготовитель гарантирует соответствие готового изделия требованиям чертежей и настоящих технических условий при соблюдении потребителем условий эксплуатации, транспортирования и хранения, установленных техническим условиями

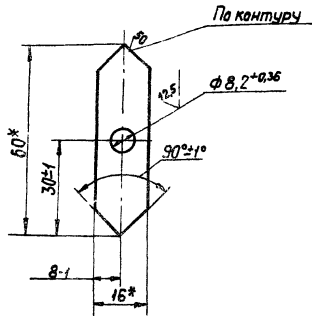
7.3 Срок гарантии устанавливается 12 месяцев со дня установки изделия, но не более 18 месяцев со дня отгрузки заводом-изготовителем, при условии соблюдения правил транспортирования, хранения, монтажа и эксплуатации.

АЗЕ 025. 000 ТУ

Лист 8

A3E025.004

(✓)



* Размеры для справок

A3E025.004

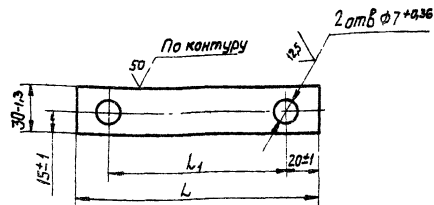
Указатель

Лист 2 ГОСТ 19903-74
Ст 3 ГОСТ 16523-70

Госстандарт СССР
САНТЕХПРОЕКТ

A3E025.005

(✓)



Обозначение	Размеры, мм		Масса, кг
	L	L ₁	
A3E025.005	150-2,5	110±1	0,036
-01	200-2,9	160±1	0,048
-02	250-2,9	210±1	0,060
-03	350-3,3	310±1	0,084
-04	450-3,3	410±1	0,100
-05	550-3,3	510±1	0,132
-06	750-5	710±1	0,180
-07	850-5	810±1	0,200

A3E025.005

Груз

Лист 6-1,5 ГОСТ 19903-74
Ст 3 ГОСТ 16523-70

Госстандарт СССР
САНТЕХПРОЕКТ

A3E025.006

Серия 3.904-18 6 вып. 1

Рис. 1

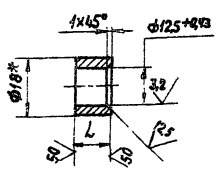
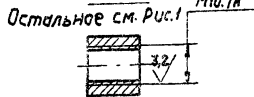


Рис. 2



Остальное см. Рис. 1

Обозначение	Рис.	L, мм	Масса, кг
A3E025.006	1	10-0,36	0,020
-01	2	15-0,43	0,026

*Размер для справок

A3E025.006

Бобышка

Лист 818 ГОСТ 2590-71
Ст 3 ГОСТ 535-59

Госстандарт СССР
САНТЕХПРОЕКТ

A3E025.008

(✓)

Рис. 1

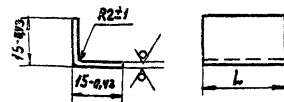


Рис. 2
Остальное см. рис. 1



Обозначение	L, мм	Материал	Масса, кг
A3E025.008	25-1,3	Листлатит ГОСТ 931-70	0,005
-01-07	42-1,6	Лист Б-15 ГОСТ 19903-74 1-IV Ст 3 ГОСТ 16523-70	0,016
-02-08	110-2,2		0,056
-03-09	60-1,9		0,024
-04-10	145-2,5		0,076
-05-11	78-1,9		0,028
-06-12	180-2,5		0,065

Обозначение	Рис
от А3Е025.008 -06	1
от А3Е025.008 -07	2
от А3Е025.008 -12	2

A3E025.008

Упор

Лист Статры табл.

Копирован: 7 21-

Госстандарт СССР
САНТЕХПРОЕКТ

Формат Зона	Лист	Обозначение	Наименование	Кол.	Приме- чание
			<u>Документация</u>		
22		A3E025.010 СБ	Сборочный чертёж		
И1	1	A3E025.006	Бабышка	1	
И1	2	-01	Бабышка	1	
Б4	3	A3E025.007	Прокладка, 12-1x25-1,3		
			Резина-пластина		
			2МБ-А-М ГОСТ 7338-77	2	0,001кг
И1	4	A3E025.008	Упор	2	
Б4	5	A3E025.009	Шайба		
			лист БЗ, ГОСТ 19903-74		
			1-лист ГОСТ 16523-70	2	0,3 кг
			Стандартные изделия		
			Заклепка К532 ГОСТ 10300-68	4	
		Переменные данные для исполнений			
		A3E025.010			
		Сборочные единицы			
И1	7	A3E025.030	Фланец	2	
И1	8	A3E025.040	Обечайка	1	
			детали		
И1	9	A3E025.008-01	Упор	1	
	10	-02	Упор	1	
	11	-07	Упор	1	
	12	-08	Упор	1	
Б4	13	A3E025.011	Прокладка, 12-1x196-2,9		
			Резина-пластина		
			2МБ-А-М ГОСТ 7338-77	2	0,012 кг

Изм. листы, подл. и дата

Изм. лист	№ докум.	Подп.	Дата
Разработ	И.И. Шершак	И.И.	
Проб.	Фролкин	И.И.	
Рук. экз.	Крулиник	И.И.	
Исполн.	Мезяков	И.И.	12.77
Утв.	Гольдберг	И.И.	

A3E025.010

Корпус.

Лит. лист листов
И 1 3
госстрой СССР
Синтехпроект
Москва

Копировал: формат И

Формат Зона	Лист	Обозначение	Наименование	Кол.	Приме- чание
Б4	14	A3E025.012	Прокладка 12-1x106-2,2		
			Резина-пластина		
			2МБ-А-М ГОСТ 7338-77	2	0,006 кг
Б4	15	A3E025.013	Прокладка, 12-1x38-1,6		
			Резина-пластина		
			2МБ-А-М ГОСТ 7338-77	2	0,002 кг
И1	16	A3E025.014	Упор	2	
			A3E025.010-01		
			Сборочные единицы		
И1	7	A3E025.030-01	Фланец	2	
И1	8	A3E025.040-01	Обечайка	1	
			детали		
И1	9	A3E025.008-03	Упор	1	
	10	-04	Упор	1	
	11	-09	Упор	1	
	12	-10	Упор	1	
Б4	13	A3E025.015	Прокладка, 12-1x246-2,9		
			Резина-пластина		
			2МБ-А-М ГОСТ 7338-77	2	0,014 кг
Б4	14	A3E025.016	Прокладка, 12-1x141-2,5		
			Резина-пластина		
			2МБ-А-М ГОСТ 7338-77	2	0,009 кг
Б4	15	A3E025.017	Прокладка, 12-1x56-1,9		
			Резина-пластина		
			2МБ-А-М ГОСТ 7338-77	2	0,004 кг
И1	16	A3E025.014-01	Упор	2	
			A3E025.010-02		
			Сборочные единицы		
И1	7	A3E025.030-02	Фланец	2	
И1	8	A3E025.040-02	Обечайка	1	

Изм. листы, подл. и дата

A3E025.010

Полусь

Лит. лист листов
И 1 2
госстрой СССР
Синтехпроект
Москва

Копировал: формат И

Серия 3.904-18 6 вып. 1

Формат Зона	Лист	Обозначение	Наименование	Кол.	Приме- чание
			<u>Детали</u>		
И1	9	A3E025.008-05	Упор	1	
	10	-06	Упор	1	
	11	-11	Упор	1	
	12	-12	Упор	1	
Б4	13	A3E025.018	Прокладка, 12-1x296-3,3		
			Резина-пластина		
			2МБ-А-М ГОСТ 7338-77	2	0,015 кг
Б4	14	A3E025.019	Прокладка, 12-1x176-2,5		
			Резина-пластина		
			2МБ-А-М ГОСТ 7338-77	2	0,01 кг
Б4	15	A3E025.021	Прокладка, 12-1x74-1,9		
			Резина-пластина		
			2МБ-А-М ГОСТ 7338-77	2	0,005 кг
И1	16	A3E025.014-02	Упор	2	

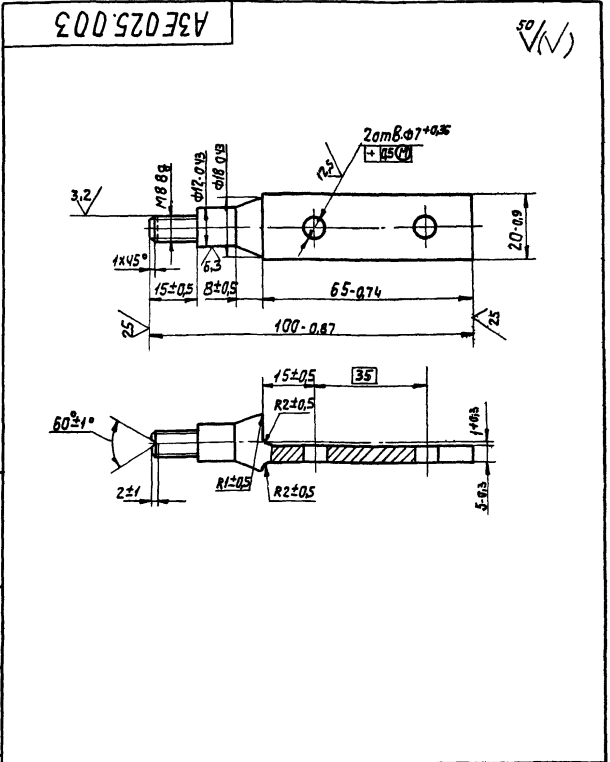
Изм. листы, подл. и дата

A3E025.010

Полусь

Лит. лист листов
И 1 3
госстрой СССР
Синтехпроект
Москва

Копировал: формат И



Изм. листы, подл. и дата

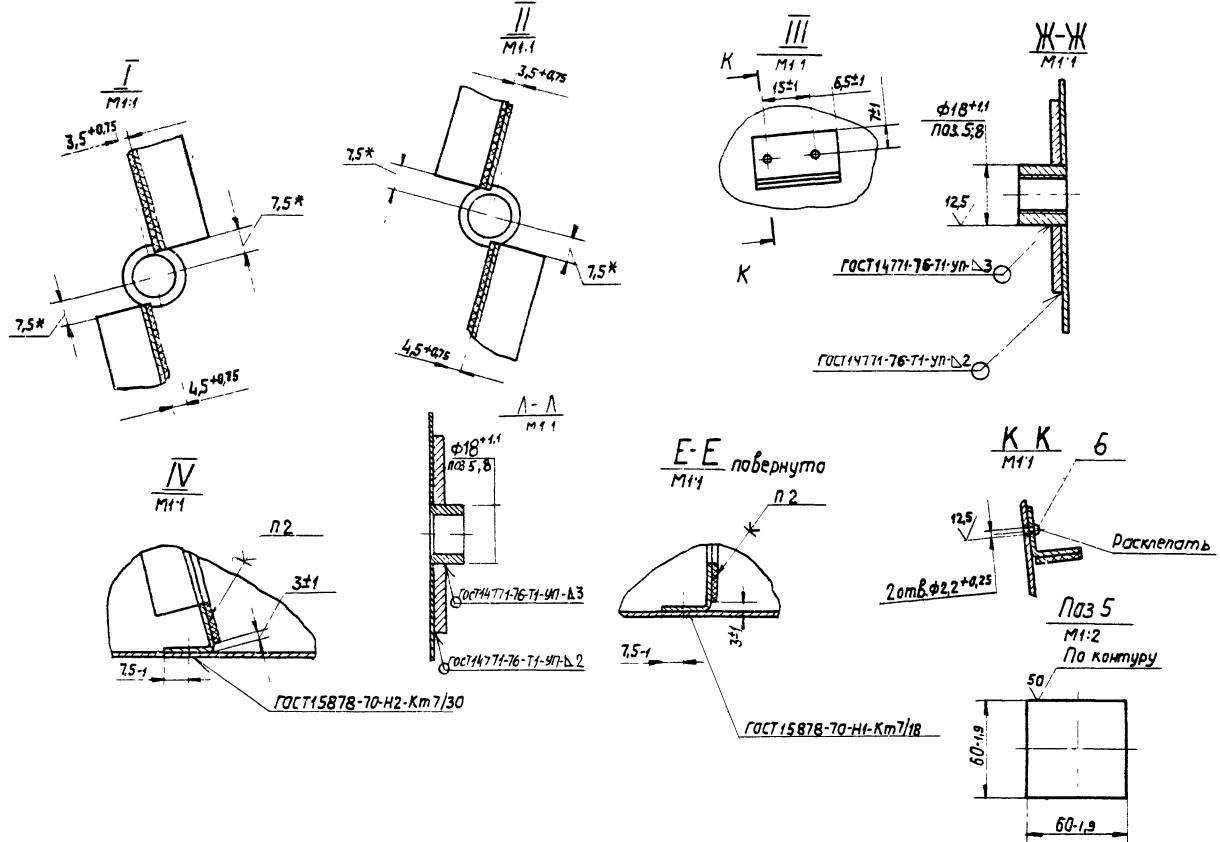
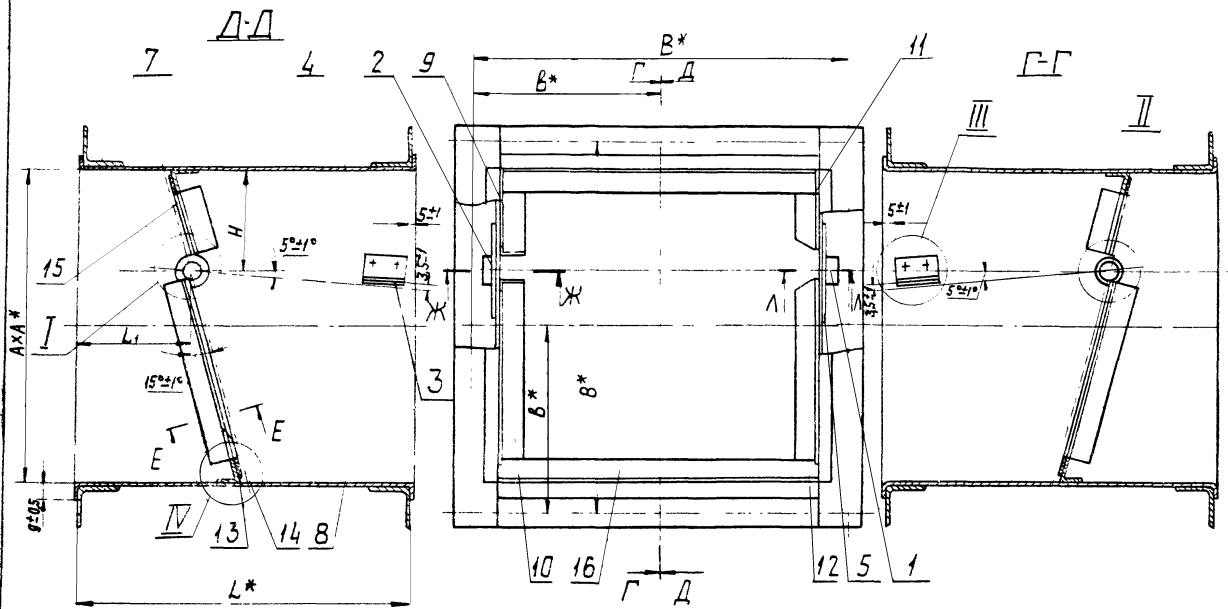
A3E025.003

Полусь

Лит. лист листов
И 1 1
госстрой СССР
Синтехпроект
Москва

Копировал: формат И

A3E025.010.CB



Серия 3.904-18.8 км.1

Изменения, внесенные в датах выпуска и даты введения в действие, указываются в документе.

Обозначение	Размеры, мм						Масса, кг
	A*	L*	B*	E*	L ₁	H	
A3E025013	196	202	235	115	67±1	63±1	7,0
- 01	218	254	280	140	84±1	79±1	8,2
- 02	296	306	330	165	102±1	97±1	10,4

- 1.* Размеры для справок.
- 2. Клей 88-СА ТУ38 105929-75

A3E025.010.CB

Копус.
Сварочный чертёж

Изм.	Лист	Масса	Масштаб
	И		
Листов			Страниц
Лист			Страниц

Санкт-Петербург

Копусован: 12.9.

Формат	Зона	Лист	Обозначение	Наименование	Кол.	Примечание
				Документация		
12			АЗЕ025.020СБ	Сборочный чертёж		
			Переменные данные для исполнений			
			АЗЕ025.020			
			Детали			
64	1		АЗЕ025.022	Полоса; 15-1,1x190-2,9	2	0,022кг
64	2		АЗЕ025.023	Полоса; 15-1,1x34-1,6	1	0,004кг
11	3		АЗЕ025.024	Полотно	1	
64	4		АЗЕ025.025	Полоса; 15-1,1x111-2,2	1	0,013кг
				Лист А63 Пт1,0 ГОСТ 931-70	1	0,004кг
64	5		АЗЕ025.026	Полоса; 15-1,1x37,5-1,6	1	0,004кг
				Лист А63 Пт1,0 ГОСТ 931-70	1	0,013кг
64	6		АЗЕ025.027	Полоса; 15-1,1x114,5-2,2	1	0,013кг
				Лист А63 Пт1,0 ГОСТ 931-70	1	
				Стандартные изделия		
				Заклепка 2x5.32 ГОСТ 10300-68	18	
				АЗЕ025.020-01		
				Детали		
64	1		АЗЕ025.028	Полоса; 15-1,1x240-2,9	2	0,028кг
				Лист А63 Пт1,0 ГОСТ 931-70	2	
64	2		АЗЕ025.029	Полоса; 15-1,1x51-1,6	1	0,006кг
				Лист А63 Пт1,0 ГОСТ 931-70	1	
11	3		АЗЕ025.024-01	Полотно	1	
64	4		АЗЕ025.031	Полоса; 15-1,1x146-2,5	1	0,017кг
				Лист А63 Пт1,0 ГОСТ 931-70	1	

Формат 12, зона 1, лист 1. Взаим. отв. и дата. Подп. и дата.

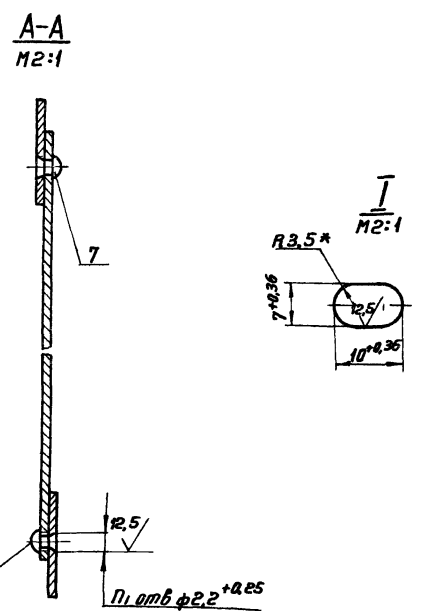
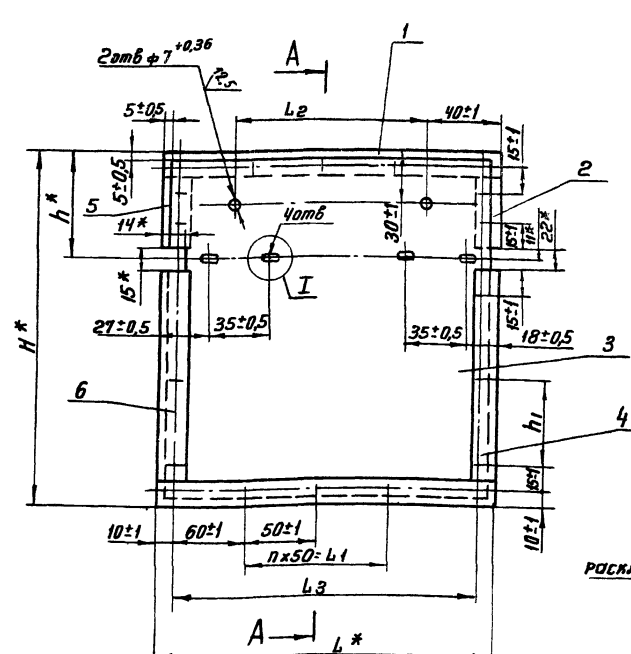
АЗЕ025.020		
Изм. лист	И докум.	Подп. Дата
Разраб. Шершакбаев М.У.		
Проб. Фрадкин		
Рук. гр. Кривоник		
Н. контр. Мерзлякова		
Утв. Гальтвегер		
Лопатка		
Лит.	Лист	Листов
1	1	2
Госстрой СССР Сантехпроект г. Москва		
Формат 11		

Формат	Зона	Лист	Обозначение	Наименование	Кол.	Примечание
64	5		АЗЕ025.032	Полоса; 15-1,1x53,5-1,6	1	0,006кг
				Лист А63 Пт1,0 ГОСТ 931-70	1	
64	6		АЗЕ025.033	Полоса; 15-1,1x148,5-2,5	1	0,018кг
				Лист А63 Пт1,0 ГОСТ 931-70	1	
				Стандартные изделия		
				Заклепка 2x5.32 ГОСТ 10300-68	22	
				АЗЕ025.020-02		
				Детали		
64	1		АЗЕ025.034	Полоса; 15-1,1x290-2,9	2	0,04кг
				Лист А63 Пт1,0 ГОСТ 931-70	2	
64	2		АЗЕ025.035	Полоса; 15-1,1x70-1,9	1	0,009кг
				Лист А63 Пт1,0 ГОСТ 931-70	1	
11	3		АЗЕ025.024-02	Полотно	1	
64	4		АЗЕ025.036	Полоса; 15-1,1x179-2,5	1	0,024кг
				Лист А63 Пт1,0 ГОСТ 931-70	1	
64	5		АЗЕ025.037	Полоса; 15-1,1x73,5-1,9	1	0,009кг
				Лист А63 Пт1,0 ГОСТ 931-70	1	
64	6		АЗЕ025.038	Полоса; 15-1,1x182,5-2,3	1	0,025кг
				Лист А63 Пт1,0 ГОСТ 931-70	1	
				Стандартные изделия		
				Заклепка 2x5.32 ГОСТ 10300-68	26	

Формат 12, зона 1, лист 1. Взаим. отв. и дата. Подп. и дата.

АЗЕ025.020		
Изм. лист	И докум.	Подп. Дата
Лопатка		
Лит.	Лист	Листов
1	1	2
Госстрой СССР Сантехпроект г. Москва		
Формат 11		

АЗЕ025.020СБ



* Размеры для справок

Обозначение	Размеры, мм							n	n1	Масса кг
	h*	h1*	h1	L	L1	L2	L3			
АЗЕ025.020	197	60	43±1	190	50	110±1	170±1	1	18	0,40
-01	249	77	60±1	240	100	160±1	220±1	2	20	0,54
-02	301	96	77±1	290	150	210±1	270±1	3	22	0,80

АЗЕ025.020СБ		
Изм. лист	И докум.	Подп. Дата
Разраб. Шершакбаев М.У.		
Проб. Фрадкин		
Рук. гр. Кривоник		
Н. контр. Мерзлякова		
Утв. Сливков		
Лопатка		
Сборочный чертёж		
Лит.	Лист	Листов
1	1	1
Госстрой СССР Сантехпроект г. Москва		
Формат 12		

Серия З.904-18 Вып. 1

Формат 12, зона 1, лист 1. Взаим. отв. и дата. Подп. и дата.

Коп. Терентьева

Формат	Зона	Лист	Обозначение	Наименование	Кол.	Примечание
				Документация		
И			АЗЕ025.030СБ	Сборочный чертеж		
Переменные данные для исполнений						
			АЗЕ025.030	Детали		
Б4	1	АЗЕ025.039	Уголок; L=250-1	Уголок; L=250-1 Б-25*25*3 ГОСТ 8509-72 Ст 3 ГОСТ 535-58	2	0,28 кг
Б4	2	АЗЕ025.041	Уголок; L=200-1	Уголок; L=200-1 Б-25*25*3 ГОСТ 8509-72 Ст 3 ГОСТ 535-58	2	0,22 кг
			АЗЕ025.030-01	Детали		
Б4	1	АЗЕ025.042	Уголок; L=300-1	Уголок; L=300-1 Б-25*25*3 ГОСТ 8509-72 Ст 3 ГОСТ 535-58	2	0,34 кг
Б4	2	АЗЕ025.043	Уголок; L=250-1	Уголок; L=250-1 Б-25*25*3 ГОСТ 8509-72 Ст 3 ГОСТ 535-58	2	0,28 кг
			АЗЕ025.030-02	Детали		
Б4	1	АЗЕ025.044	Уголок; L=356-1	Уголок; L=356-1 Б-28*28*3 ГОСТ 8509-72 Ст 3 ГОСТ 535-58	2	0,46 кг
Б4	2	АЗЕ025.045	Уголок; L=300-1	Уголок; L=300-1 Б-28*28*3 ГОСТ 8509-72 Ст 3 ГОСТ 535-58	2	0,4 кг

Шифр листа, листа и дата. Взам инв. № и дата. Подл. и дата.

АЗЕ025.030

Фланец

Лит	Лист	Листов
И	1	1

ГОСТРОО ССР
САНТЕХПРОЕКТ
г. Москва

Формат И

Формат	Зона	Лист	Обозначение	Наименование	Кол.	Примечание
				Документация		
И			АЗЕ025.040СБ	Сборочный чертеж		
Переменные данные для исполнений						
			АЗЕ025.040	Детали		
И	1	АЗЕ025.046	Стенка	Стенка	4	
			АЗЕ025.040-01	Детали		
И	1	АЗЕ025.046-01	Стенка	Стенка	4	
			АЗЕ025.040-02	Детали		
И	1	АЗЕ025.046-02	Стенка	Стенка	4	

Шифр листа, листа и дата. Взам инв. № и дата. Подл. и дата.

АЗЕ025.040

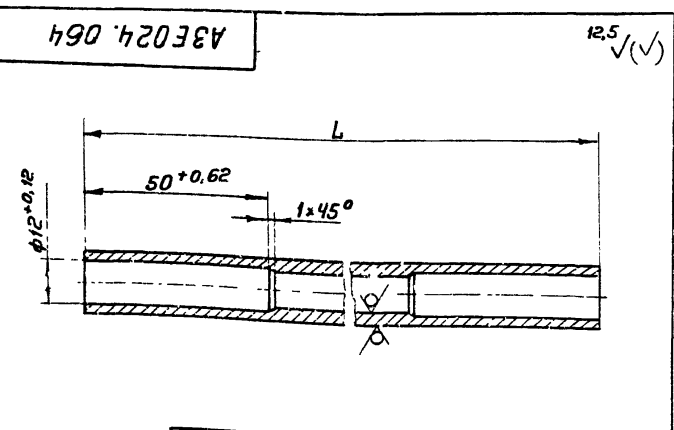
Обечайка

Лит	Лист	Листов
И	1	1

ГОСТРОО ССР
САНТЕХПРОЕКТ
г. Москва

Формат И

Серия З. 304-18 6 сл. 1



Обозначение	l, мм	Масса, кг
АЗЕ024.064	286-1,15	0,20
-01	336-1,35	0,28
-02	436-1,55	0,36
-03	636-2,0	0,53
-04	836-2,2	0,70

АЗЕ024.064

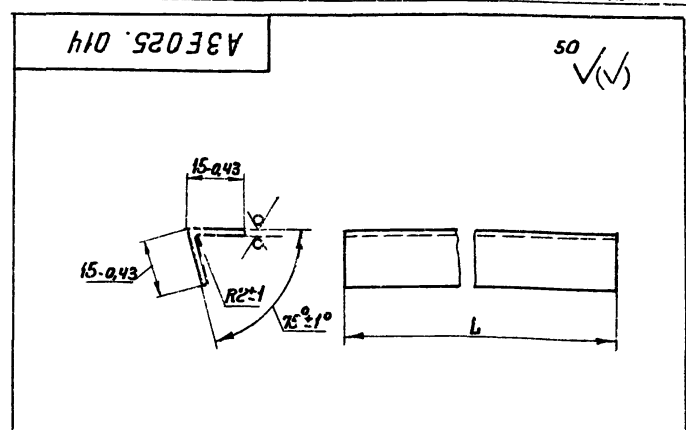
Труба

Лит	Лист	Листов
И	1	1

ГОСТРОО ССР
САНТЕХПРОЕКТ
г. Москва

Формат И

Шифр листа, листа и дата. Взам инв. № и дата. Подл. и дата.



Обозначение	l, мм	Масса, кг
АЗЕ025.014	195-2,9	0,096
-01	245-2,9	0,128
-02	295-3,3	0,131
-03	397-3,8	0,200
-04	497-3,8	0,300
-05	597-3,8	0,400
-06	796-5	0,500
-07	996-5,5	0,700

АЗЕ025.014

Упор

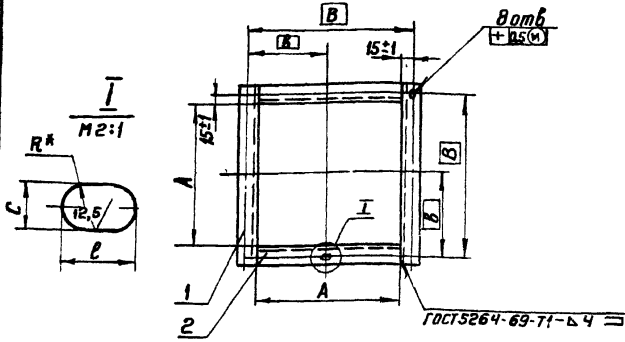
Лит	Лист	Листов
И	1	1

ГОСТРОО ССР
САНТЕХПРОЕКТ
г. Москва

Формат И

Шифр листа, листа и дата. Взам инв. № и дата. Подл. и дата.

АЗЕ025.030СБ



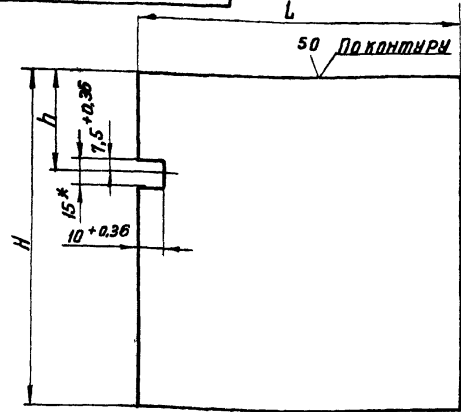
Обозначение	Размеры, мм						Масса, кг
	A	B	b	c	e	R	
АЗЕ025.030	200 ⁺¹	230	115	7 ^{+0.36}	10 ^{+0.36}	3,5	0,9
-01	250 ⁺¹	280	140				1,1
-02	300 ⁺¹	330	165	9 ^{+0.36}	14 ^{+0.43}	4,5	1,7

* Размер для справок

АЗЕ025.030СБ

Лист	И докум	Подп.	Дата	Фланец		Лит	Масса	Масшт
				И	Смотри табл.			
Разработ. Шершкова И.И.				Сборочный чертёж				
Проб. Фрадкин И.И.								
Рук. гр. Крушник И.И.								
Гл. спец. Гальтвегер И.И.								
И. контр. Мерзлякова И.И.								
Утв. Сливак И.И.								
				Лист Листов 1		Госстрой СССР		
				Сантехпроект		г. Москва		
				Формат И				

АЗЕ025.024



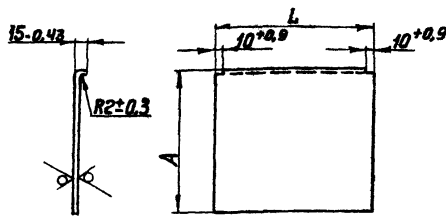
Обозначение	Размеры, мм			Масса, кг
	H	h	L	
АЗЕ025.024	187-1,15	55±1	180-1,15	0,30
-01	238-1,15	72±1	230-1,15	0,45
-02	291-1,35	91±1	280-1,35	0,65
-03	200-1,15	65±1	380-3,8	0,60
-04	252-1,15	82±1	480-3,8	1,00
-05	304-1,35	100±1	580-4,5	1,40

* Размер для справок

АЗЕ025.024

Лист	И докум	Подп.	Дата	Полотно		Лит	Масса	Масшт
				И	Смотри табл.			
Разработ. Шершкова И.И.				Полотно				
Проб. Фрадкин И.И.								
Рук. гр. Крушник И.И.								
Гл. спец. Гальтвегер И.И.								
И. контр. Мерзлякова И.И.								
Утв. Сливак И.И.								
				Лист Листов 1		Госстрой СССР		
				Сантехпроект		г. Москва		
				Формат И				

АЗЕ025.046

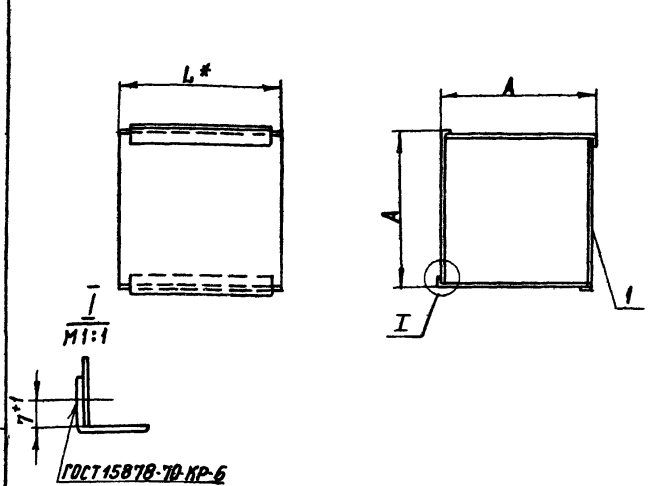


Обозначение	Размеры, мм		Масса, кг
	A	L	
АЗЕ025.046	198-1	222-2,9	0,40
-01	248-1	274-3,3	0,60
-02	298-1	326-3,3	0,95
-03	398-3,8	285-3,3	1,50
-04	498-3,8	350-3,3	2,20
-05	598-4,5	445-3,8	3,06

АЗЕ025.046

Лист	И докум	Подп.	Дата	Стенка		Лит	Масса	Масшт
				И	Смотри табл.			
Разработ. Шершкова И.И.				Стенка				
Проб. Фрадкин И.И.								
Рук. гр. Крушник И.И.								
Гл. спец. Гальтвегер И.И.								
И. контр. Мерзлякова И.И.								
Утв. Сливак И.И.								
				Лист Листов 1		Госстрой СССР		
				Сантехпроект		г. Москва		
				Формат И				

АЗЕ025.040СБ



Обозначение	Размеры, мм		Масса, кг
	A	L*	
АЗЕ025.040	200-1	222	1,6
-01	250-1	274	2,4
-02	300-1	326	3,8

* Размер для справок

АЗЕ025.040СБ

Лист	И докум	Подп.	Дата	Обечайка		Лит	Масса	Масшт
				И	Смотри табл.			
Разработ. Шершкова И.И.				Обечайка				
Проб. Фрадкин И.И.				Сборочный чертёж				
Рук. гр. Крушник И.И.								
Гл. спец. Гальтвегер И.И.								
И. контр. Мерзлякова И.И.								
Утв. Сливак И.И.								
				Лист Листов 1		Госстрой СССР		
				Сантехпроект		г. Москва		
				Формат И				

Шиб. подл. Подп. и дата Взам. инв. и дата Инв. инв. и дата Подп. и дата

Серия 3.904-18 В.м.1

Шиб. подл. Подп. и дата Взам. инв. и дата Инв. инв. и дата Подп. и дата

Шиб. подл. Подп. и дата Взам. инв. и дата Инв. инв. и дата Подп. и дата

Шиб. подл. Подп. и дата Взам. инв. и дата Инв. инв. и дата Подп. и дата

Кап. Терентьева

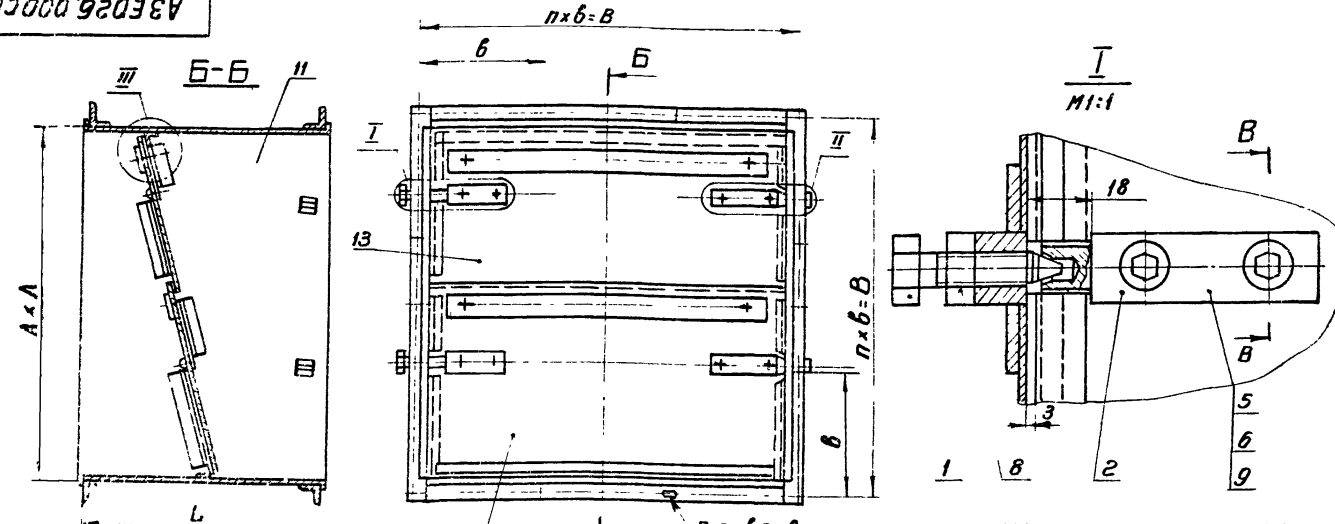
Формат И

Формат	Зона	Лист	Обозначение	Наименование	Кол.	Примечание
				<u>Документация</u>		
12			АЗЕ026.000СБ	Сборочный чертёж		
11			АЗЕ025.000ПС	Паспорт		
11			АЗЕ025.000ТУ	Клапаны обратные и перекидные в искрозащищенном исполнении		Технические условия
				<u>детали</u>		
11	1		АЗЕ025.001	Упор	1	
11	2		АЗЕ025.002	Полуось	1	
11	3		АЗЕ025.003	Полуось	1	
11	4		АЗЕ025.004	Указатель	1	
				<u>Стандартные изделия</u>		
	5			болты М6х16 ГОСТ 7798-70	12	
				гайки ГОСТ 5915-70		
	6			М6.4	12	
	7			М8.4	2	
	8			М10.4	2	
				Шайбы ГОСТ 11371-68		
	9			6.02	16	
	10			8.02	2	
АЗЕ026.000						
			Клапан обратный искробезопасный	Лит лист Листов и 1 2 Рострой ССР Сантехпроект г. Москва Формат 11		

Формат	Зона	Лист	Обозначение	Наименование	Кол.	Примечание
				<u>Переменные данные для исполнения</u>		
				АЗЕ026.000		
				<u>Сборочные единицы</u>		
11	11		АЗЕ026.010	Корпус	1	
11	12		АЗЕ026.020	Лопатка	1	
	13		-01	Лопатка	1	
				<u>Детали</u>		
11	14		АЗЕ025.005-03	Груз	2	
				АЗЕ026.000-01		
				<u>Сборочные единицы</u>		
11	11		АЗЕ026.010-01	Корпус	1	
11	12		АЗЕ026.020-02	Лопатка	1	
	13		-03	Лопатка	1	
				<u>Детали</u>		
11	14		АЗЕ025.005-04	Груз	2	
				АЗЕ026.000-02		
				<u>Сборочные единицы</u>		
11	11		АЗЕ026.010-02	Корпус	1	
11	12		АЗЕ026.020-04	Лопатка	1	
	13		-05	Лопатка	1	
				<u>Детали</u>		
11	14		АЗЕ025.005-05	Груз	2	
АЗЕ026.000						
			Клапан обратный искробезопасный	Лит лист Листов и 1 2 Рострой ССР Сантехпроект г. Москва Формат 11		

Сервис 3.904-18 Вып.1

АЗЕ026.000СБ



Обозначение	Размеры, мм						П	П.	Масса
	A	B	В	L	С	е			
АЗЕ026.000	400	430	143	265	7	10	3	12	14,5
-01	500	536	134	330			4	14	20,6
-02	600	635	106	395	9	14	6	24	21,9

размеры для справок

АЗЕ026.000СБ		Клапан обратный искробезопасный		Лит	Масса	Масш
И	И	И	И	табл	табл	
Сборочный чертёж		Сборочный чертёж		Лист	Листов	1
				Рострой ССР	Сантехпроект	г. Москва
Формат 12						

Формат 12

Формат	Зона	Лист	Обозначение	Наименование	Кол	Примечание
				Документация		
22			АЗЕ026.010СБ	Сборочный чертеж детали		
11	1		АЗЕ025.006	Бабышка	2	
		2	-01	Бабышка	2	
11	3		АЗЕ025.008	Упор	4	
64	4		АЗЕ026.001	Шайба		
				Лист Б-3 гост 19303 74		
				1-IV Ст 3 гост 16523-70	4	0,3кг
64	5		АЗЕ026.002	Прокладка; 12,1x25-1,3		
				Резина-пластина		
				ЭМБ-А-М гост 1338-77	4	0,006кг
				Стандартные изделия		
		6		Заплата 2x5,32 гост 10300-68	8	
Переменные данные для исполнения						
АЗЕ026.010						
Сборочные единицы						
11	7		АЗЕ026.030	Фланец	2	
11	8		АЗЕ026.040	Обечайка	1	
детали						
11	9		АЗЕ025.014-03	Упор	2	
11	10		АЗЕ026.003	Упор	1	
		11	-01	Упор	1	
		12	-02	Упор	1	
		13	-03	Упор	1	
		14	-12	Упор	1	
		15	-13	Упор	1	
АЗЕ026.010						
Изм	Лист	И докум	Подп	Дата	Лит	Лист
Разроб	Шершалава	Л/В			М	1
Проб	Фрадкин	Л/В			И	4
Рис. ЗР	Крыпник	Л/В			Т	3
Л. контр	Мерзлякова	Л/В	19-77		С	1
Упр	Гавришвили	Л/В			С	1
КОРПУС						Лист
						3
Формат И						

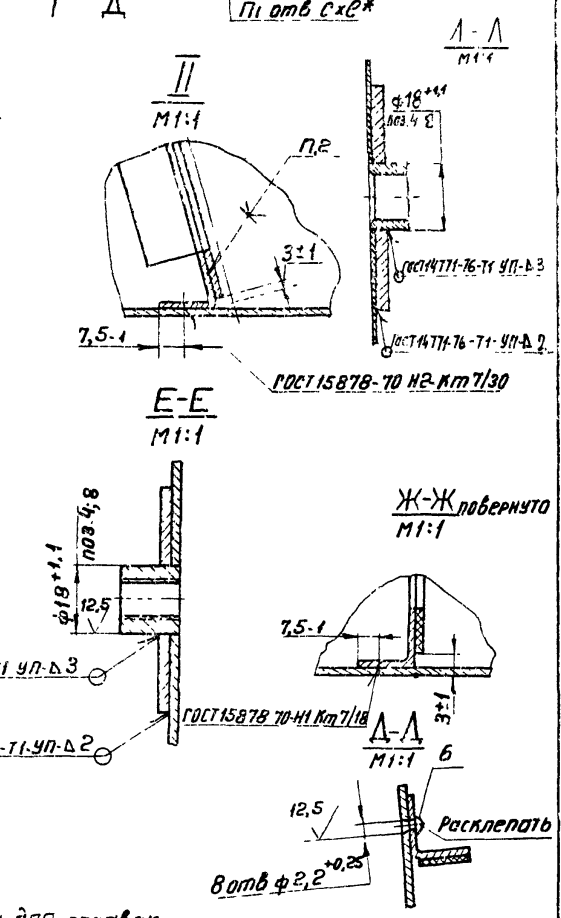
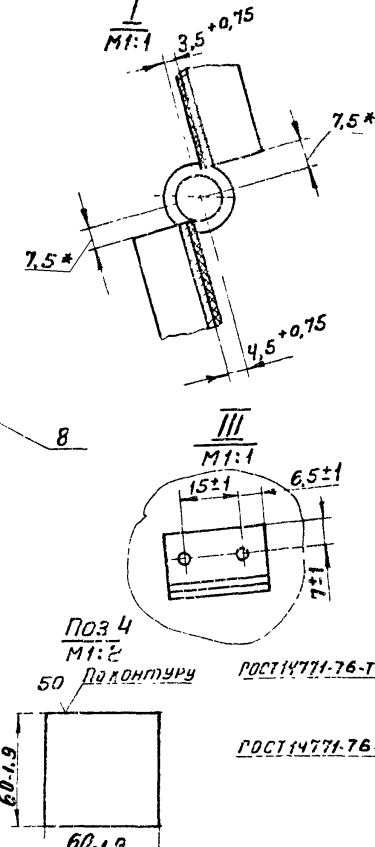
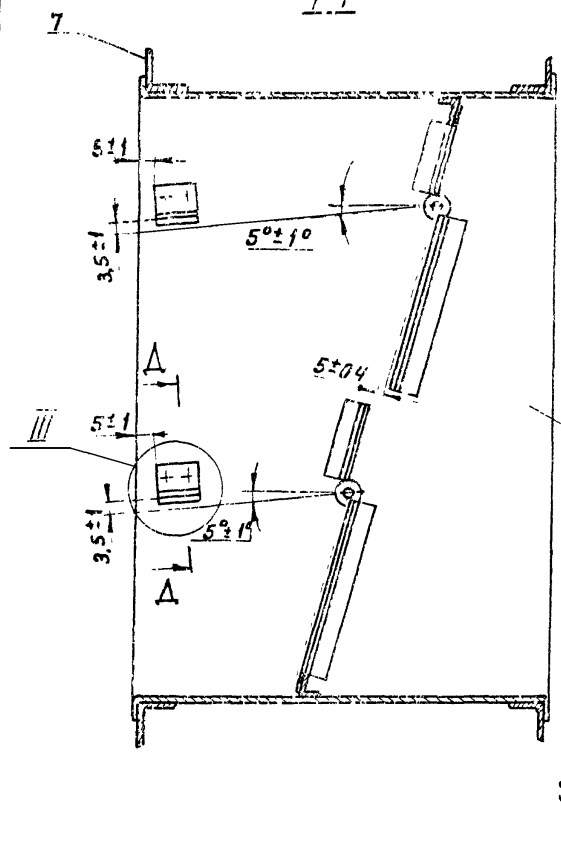
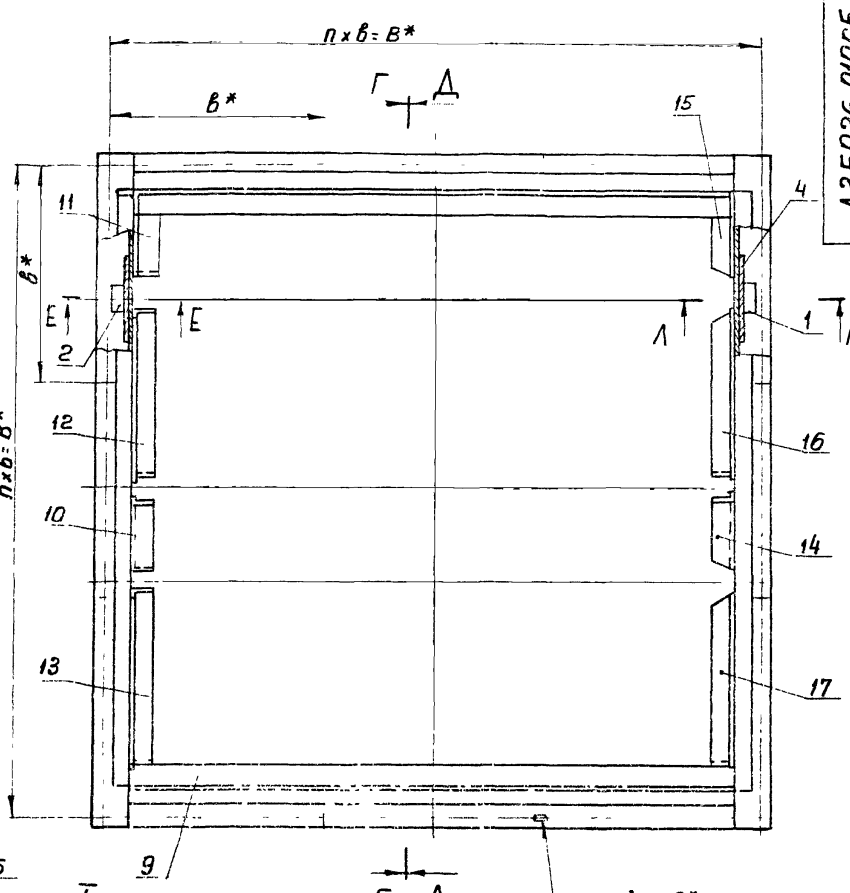
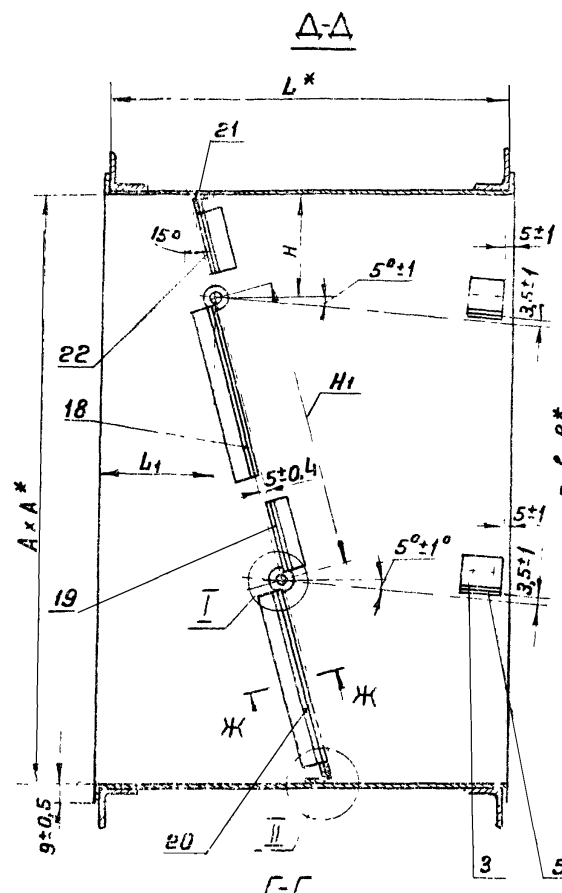
Серия 3.904-18 8.п.1

Формат	Зона	Лист	Обозначение	Наименование	Кол	Примечание
64	18		АЗЕ026.009	Прокладка; 12,1x149-2,5		
				Резина-пластина		
				ЭМБ-А-М гост 1338-77	2	0,009кг
64	19		АЗЕ026.011	Прокладка; 12,1x61-1,9		
				Резина-пластина		
				ЭМБ-А-М гост 1338-77	2	0,003кг
64	20		АЗЕ026.012	Прокладка; 12,1x152-2,5		
				Резина-пластина		
				ЭМБ-А-М гост 1338-77	2	0,009кг
64	21		АЗЕ026.013	Прокладка; 12,1x197-3,8		
				Резина-пластина		
				ЭМБ-А-М гост 1338-77	2	0,03кг
64	22		АЗЕ026.014	Прокладка; 12,1x67-1,9		
				Резина-пластина		
				ЭМБ-А-М гост 1338-77	2	0,004кг
АЗЕ026.010-02						
Сборочные единицы						
11	7		АЗЕ026.030	Фланец	2	
11	8		АЗЕ026.040	Обечайка	1	
детали						
11	9		АЗЕ025.014-05	Упор	2	
11	10		АЗЕ026.003-08	Упор	1	
		11	-09	Упор	1	
		12	-10	Упор	1	
		13	-11	Упор	1	
		14	-20	Упор	1	
		15	-21	Упор	1	
		16	-22	Упор	1	
		17	-23	Упор	1	
64	18		АЗЕ026.015	Прокладка; 12,1x183-2,9		
				Резина-пластина		
				ЭМБ-А-М гост 1338-77	2	0,01кг
АЗЕ026.010						
Изм	Лист	И докум	Подп	Дата	Лит	Лист
						3
Формат И						

Формат	Зона	Лист	Обозначение	Наименование	Кол	Примечание
11	16		АЗЕ026.003-14	Упор	1	
		17	-15	Упор	1	
64	18		АЗЕ026.004	Прокладка; 12,1x114-2,2		
				Резина-пластина		
				ЭМБ-А-М гост 1338-77	2	0,006кг
64	19		АЗЕ026.005	Прокладка; 12,1x44-1,6		
				Резина-пластина		
				ЭМБ-А-М гост 1338-77	2	0,002кг
64	20		АЗЕ026.006	Прокладка; 12,1x120-2,5		
				Резина-пластина		
				ЭМБ-А-М гост 1338-77	2	0,007кг
64	21		АЗЕ026.007	Прокладка; 12,1x397-3,8		
				Резина-пластина		
				ЭМБ-А-М гост 1338-77	2	0,024кг
64	22		АЗЕ026.008	Прокладка; 12,1x50-1,6		
				Резина-пластина		
				ЭМБ-А-М гост 1338-77	2	0,003кг
АЗЕ026.010-01						
Сборочные единицы						
11	7		АЗЕ026.030	Фланец	2	
11	8		АЗЕ026.040	Обечайка	1	
детали						
11	9		АЗЕ025.014-04	Упор	2	
11	10		АЗЕ026.003-04	Упор	1	
		11	-05	Упор	1	
		12	-06	Упор	1	
		13	-07	Упор	1	
		14	-16	Упор	1	
		15	-17	Упор	1	
		16	-18	Упор	1	
		17	-19	Упор	1	
АЗЕ026.010						
Изм	Лист	И докум	Подп	Дата	Лит	Лист
						2
Формат И						

Формат	Зона	Лист	Обозначение	Наименование	Кол	Примечание
64	19		АЗЕ026.016	Прокладка; 12,1x80-1,9		
				Резина-пластина		
				ЭМБ-А-М гост 1338-77	2	0,004кг
64	20		АЗЕ026.017	Прокладка; 12,1x190-2,9		
				Резина-пластина		
				ЭМБ-А-М гост 1338-77	2	0,014кг
64	21		АЗЕ026.018	Прокладка; 12,1x597-4,5		
				Резина-пластина		
				ЭМБ-А-М гост 1338-77	2	0,03кг
64	22		АЗЕ026.019	Прокладка; 12,1x85-2,2		
				Резина-пластина		
				ЭМБ-А-М гост 1338-77	2	0,005кг
АЗЕ026.010						
Изм	Лист	И докум	Подп	Дата	Лит	Лист
						4
Формат И						

Коп. Терентьева



Обозначение	РАЗМЕРЫ, мм								n	n1	Масса кг	
	A*	L*	B*	B*	H1	H	H1	C*				В*
А3Е026.010	396	265	430	143,2	72±1	79±1	195±1	7	10	3	12	11,6
- 01	496	330	536	134	89±1	81±1	247±1			4	16	16,7
- 02	596	395	636	159	107±1	104±1	298±1	9	14			21,3

1* Размеры для справок
2 Клей 88-СА 1438 105929-75

А3Е026.010СБ				лист	Масса	Масштаб
Корпус				№	группы	табл.
Сборочный чертёж				лист	табл.	
Информация о проекте				Росстрой СССР Сантехпроект г. Москва		
Коп Терентьева				Формат 22		

Формат	Зона	Лист	Обозначение	Наименование	Кол	Примечание
				Документация		
И2			АЗЕ026.020ГБ	Сборочный чертёж		
			Переменные данные для исполнений			
			АЗЕ026.020	детали		
И1	1		АЗЕ025.024-03	Полотно	1	
Б4	2		АЗЕ026.021	Полоса; 15-1,1x44-1,6 Лист А63 П1,0 ГОСТ 931-70	1	0,005 кг
Б4	3		АЗЕ026.022	Полоса; 15-1,1x390-3,8 Лист А63 П1,0 ГОСТ 931-70	2	0,053 кг
Б4	4		АЗЕ026.023	Полоса; 15-1,1x114-2,2 Лист А63 П1,0 ГОСТ 931-70	1	0,013 кг
Б4	5		АЗЕ026.024	Полоса; 15-1,1x47-1,6 Лист А63 П1,0 ГОСТ 931-70	1	0,006 кг
Б4	6		АЗЕ026.025	Полоса; 15-1,1x117-2,2 Лист А63 П1,0 ГОСТ 931-70	1	0,013 кг
				Стандартные изделия		
			7	Заклепка 2x5,32 ГОСТ 10300-68 АЗЕ026.020-01	24	
				детали		
И1	1		АЗЕ025.024-03	Полотно	1	
Б4	2		АЗЕ026.026	Полоса; 15-1,1x44-1,6 Лист А63 П1,0 ГОСТ 931-70	1	0,005 кг
Б4	3		АЗЕ026.027	Полоса; 15-1,1x390-3,8 Лист А63 П1,0 ГОСТ 931-70	2	0,053 кг
Б4	4		АЗЕ026.028	Полоса; 15-1,1x114-2,2 Лист А63 П1,0 ГОСТ 931-70	1	0,013 кг
АЗЕ026.020						
Лопатка						
Лит Лист Листов И 1 1 4 Госстрод БССР Сантехпроект р Москва						

Изм и подл. Подл. и дата. Взам инв и подл. Инв и подл. Подл. и дата.

Изм	Лист	И докум	Подл	Дата

АЗЕ026.020

Лопатка

Лит	Лист	Листов
И	1	4

Формат И1

Формат	Зона	Лист	Обозначение	Наименование	Кол	Примечание
Б4	5		АЗЕ026.029	Полоса; 15-1,1x47-1,6 Лист А63 П1,0 ГОСТ 931-70	1	0,006 кг
Б4	6		АЗЕ026.031	Полоса; 15-1,1x117-2,2 Лист А63 П1,0 ГОСТ 931-70	1	0,013 кг
Б4	8		АЗЕ026.032	Прокладка; 15-1,1x390-3,8 Резина - пластина 2МБ-А-М ГОСТ 7338-77	1	0,024 кг
			7	Заклепка 2x5,32 ГОСТ 10300-68 АЗЕ026.020-02	24	
				детали		
И1	1		АЗЕ025.024-04	Полотно	1	
Б4	2		АЗЕ026.033	Полоса; 15-1,1x61-1,9 Лист А63 П1,0 ГОСТ 931-70	1	0,007 кг
Б4	3		АЗЕ026.034	Полоса; 15-1,1x490-3,8 Лист А63 П1,0 ГОСТ 931-70	2	0,06 кг
Б4	4		АЗЕ026.035	Полоса; 15-1,1x194-2,5 Лист А63 П1,0 ГОСТ 931-70	1	0,017 кг
Б4	5		АЗЕ026.036	Полоса; 15-1,1x64-1,9 Лист А63 П1,0 ГОСТ 931-70	1	0,008 кг
Б4	6		АЗЕ026.037	Полоса; 15-1,1x152-2,5 Лист А63 П1,0 ГОСТ 931-70	1	0,018 кг
			7	Заклепка 2x5,32 ГОСТ 10300-68 АЗЕ026.020-03	32	
				детали		
И1	1		АЗЕ025.024-04	Полотно	1	
Б4	2		АЗЕ026.038	Полоса 15-1,1x61-1,9 Лист А63 П1,0 ГОСТ 931-70	1	0,007 кг
Б4	3		АЗЕ026.039	Полоса; 15-1,1x490-3,8 Лист А63 П1,0 ГОСТ 931-70	2	0,06 кг
АЗЕ026.020						
Лист 2						

Изм и подл. Подл. и дата. Взам инв и подл. Инв и подл. Подл. и дата.

Изм	Лист	И докум	Подл	Дата

АЗЕ026.020

Формат И1

Серия 3.904-18 66/17

Формат	Зона	Лист	Обозначение	Наименование	Кол	Примечание
Б4	4		АЗЕ026.041	Полоса; 15-1,1x194-2,5 Лист А63 П1,0 ГОСТ 931-70	1	0,017 кг
Б4	5		АЗЕ026.042	Полоса; 15-1,1x64-1,9 Лист А63 П1,0 ГОСТ 931-70	1	0,008 кг
Б4	6		АЗЕ026.043	Полоса; 15-1,1x152-2,5 Лист А63 П1,0 ГОСТ 931-70	1	0,018 кг
Б4	8		АЗЕ026.044	Прокладка 15-1,1x490-3,8 Резина-пласт 2МБ-А-М ГОСТ 7338-77 Стандартные изделия	1	0,03 кг
			7	Заклепка 2x5,32 ГОСТ 10300-68 АЗЕ026.020-04	32	
				детали		
И1	1		АЗЕ025.024-05	Полотно	1	
Б4	2		АЗЕ026.045	Полоса; 15-1,1x79-1,9 Лист А63 П1,0 ГОСТ 931-70	1	0,009 кг
Б4	3		АЗЕ026.046	Полоса 15-1,1x590-3,8 Лист А63 П1,0 ГОСТ 931-70	2	0,08 кг
Б4	4		АЗЕ026.047	Полоса; 15-1,1x198-2,9 Лист А63 П1,0 ГОСТ 931-70	1	0,026 кг
Б4	5		АЗЕ026.048	Полоса; 15-1,1x82-1,9 Лист А63 П1,0 ГОСТ 931-70	1	0,011 кг
Б4	6		АЗЕ026.049	Полоса; 15-1,1x201-2,9 Лист А63 П1,0 ГОСТ 931-70	1	0,027 кг
			7	Заклепка 2x5,32 ГОСТ 10300-68 АЗЕ026.020-05	40	
				детали		
И1	1		АЗЕ025.024-05	Полотно	1	
АЗЕ026.020						
Лист 3						

Изм и подл. Подл. и дата. Взам инв и подл. Инв и подл. Подл. и дата.

Изм	Лист	И докум	Подл	Дата

АЗЕ026.020

Формат: И1

Формат	Зона	Лист	Обозначение	Наименование	Кол	Примечание
Б4	2		АЗЕ026.051	Полоса; 15-1,1x79-1,9 Лист А63 П1,0 ГОСТ 931-70	1	0,009 кг
Б4	3		АЗЕ026.052	Полоса; 15-1,1x590-3,8 Лист А63 П1,0 ГОСТ 931-70	2	0,08 кг
Б4	4		АЗЕ026.053	Полоса; 15-1,1x198-2,9 Лист А63 П1,0 ГОСТ 931-70	1	0,026 кг
Б4	5		АЗЕ026.054	Полоса; 15-1,1x82-1,9 Лист А63 П1,0 ГОСТ 931-70	1	0,011 кг
Б4	6		АЗЕ026.055	Полоса; 15-1,1x201-2,9 Лист А63 П1,0 ГОСТ 931-70	1	0,027 кг
Б4	8		АЗЕ026.056	Прокладка; 15-1,1x590-3,8 Резина-пласт 2МБ-А-М ГОСТ 7338-77	1	0,035 кг
			7	Заклепка 2x5,32 ГОСТ 10300-68 -68	40	
АЗЕ026.020						
Лист 4						

Изм и подл. Подл. и дата. Взам инв и подл. Инв и подл. Подл. и дата.

Изм	Лист	И докум	Подл	Дата

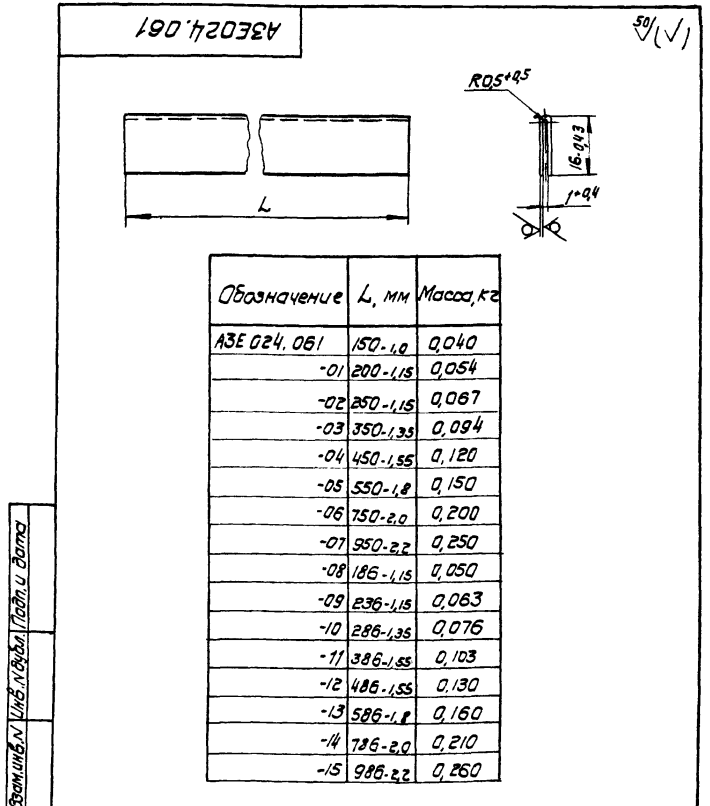
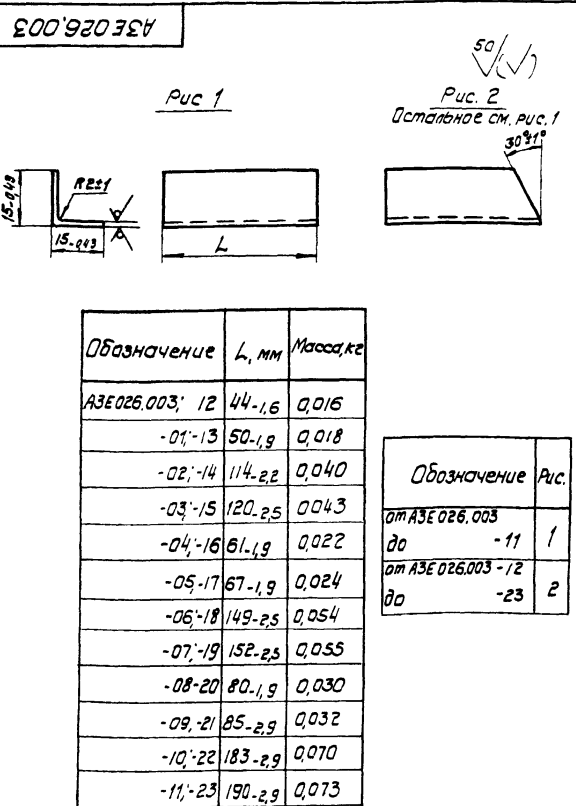
АЗЕ026.020

Копировал Терентьева Формат И1

Форм. Зона	Лист	Обозначение	Наименование	кол.	Примечание
			Документация		
11		АЗЕ026.030 СБ	Сборочный чертеж для исполнения		
		Переменные данные			
		АЗЕ026.030	Детали		
64	1	АЗЕ026.057	Уголок; L=450-3,8		
			Уголок Б-25x25x3 ГОСТ 8509-78 Ст 3 ГОСТ 535-58	2	0,5 кг
64	2	АЗЕ026.058	Уголок; L=400-1,6		
			Уголок Б-25x25x3 ГОСТ 8509-78 Ст 3 ГОСТ 535-58	2	0,4 кг
		АЗЕ026.030-01	Детали		
64	1	АЗЕ026.058	Уголок; L=556-4,5		
			Уголок Б-28x28x3 ГОСТ 8509-78 Ст 3 ГОСТ 535-58	2	0,8 кг
64	2	АЗЕ026.059	Уголок; L=500-1,6		
			Уголок Б-28x28x3 ГОСТ 8509-78 Ст 3 ГОСТ 535-58	2	0,6 кг
		АЗЕ026.030-02	Детали		
64	1	АЗЕ026.061	Уголок; L=656-5		
			Уголок Б-28x28x3 ГОСТ 8509-78 Ст 3 ГОСТ 535-58	2	0,8 кг
64	2	АЗЕ026.062	Уголок; L=600-1,8		
			Уголок Б-28x28x3 ГОСТ 8509-78 Ст 3 ГОСТ 535-58	2	0,76 кг
АЗЕ026.030					
Изм. Лист		N докум. Подп. дата		Лит. Лист Листов	
Разр. Шершакба				И	
Подб. Фрадкин				1	
Рук. экр. Крулик				1	
Н. конт. Мерзлякова		11-77		1	
Умб. Голубев				1	
Фланец				Госстрой СССР Сантехпроект г. Москва Формат: И1	

Форм. Зона	Лист	Обозначение	Наименование	кол.	Примечание
			Документация		
11		АЗЕ026.040 СБ	Сборочный чертеж		
		Переменные данные для исполнения			
		АЗЕ026.040	Детали		
		АЗЕ026.040	Детали		
11	1	АЗЕ026.046-03	Стенка	4	
			АЗЕ026.040-01		
			Детали		
11	1	АЗЕ026.046-04	Стенка	4	
			АЗЕ026.040-02		
			Детали		
11	1	АЗЕ026.046-05	Стенка	4	
АЗЕ026.040					
Изм. Лист		N докум. Подп. дата		Лит. Лист Листов	
Разр. Шершакба				И	
Подб. Фрадкин				1	
Рук. экр. Крулик				1	
Н. конт. Мерзлякова		11-77		1	
Умб. Голубев				1	
Обечайка				Госстрой СССР Сантехпроект г. Москва Формат: И1	

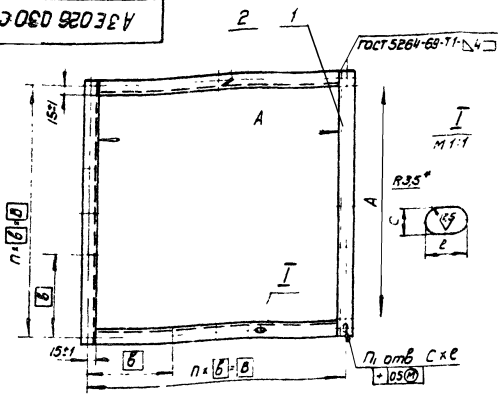
Серия 3.904-18 В.И.И.1



АЗЕ026.003			
Изм. Лист	N докум.	Подп.	дата
Разр.	Шершакба		
Подб.	Фрадкин		
Рук. экр.	Крулик		11-77
Н. конт.	Мерзлякова		11-77
Умб.	Голубев		
Упор			
Лист		Б-15 ГОСТ 19903-74	
Лист		1-19 Ст.3 ГОСТ 16323-70	
Госстрой СССР Сантехпроект г. Москва Формат: И1			

АЗЕ024.061			
Изм. Лист	N докум.	Подп.	дата
Разр.	Шершакба		
Подб.	Фрадкин		
Рук. экр.	Крулик		11-77
Н. конт.	Мерзлякова		11-77
Умб.	Голубев		
Накладка			
Лист		Л63 ПТ 1,0 ГОСТ 931-70	
Госстрой СССР Сантехпроект г. Москва Формат: И1			

АЗЕ026.030 СБ



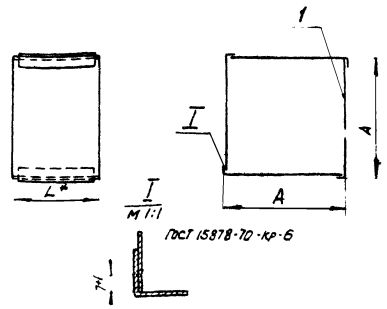
Обозначение	Размеры, мм						n	n1	Масса, кг
	A	B	B	C	e	r			
АЗЕ026.030	400 ^{+1,6}	430	143,3	7,436	10 ^{+0,35}	3,5	3	12	1,8
-01	500 ^{+1,6}	536	134				4	14	2,8
-02	600 ^{+1,8}	636	106	9,436	14 ^{+0,45}	4,5	6	24	3,2

* Размер для справок

АЗЕ026.030 СБ

Изм.	Лист	И. докум.	Подп.	Вариант	Фланец	Лист	Масса	Формат
Разраб.	И. Фролов	И. Фролов	И. Фролов	Сборочный чертёж	Лист	Масса	Формат	
Проф.	И. Фролов	И. Фролов	И. Фролов					
Контр.	И. Фролов	И. Фролов	И. Фролов					
Утв.	И. Фролов	И. Фролов	И. Фролов					

АЗЕ026.040 СБ



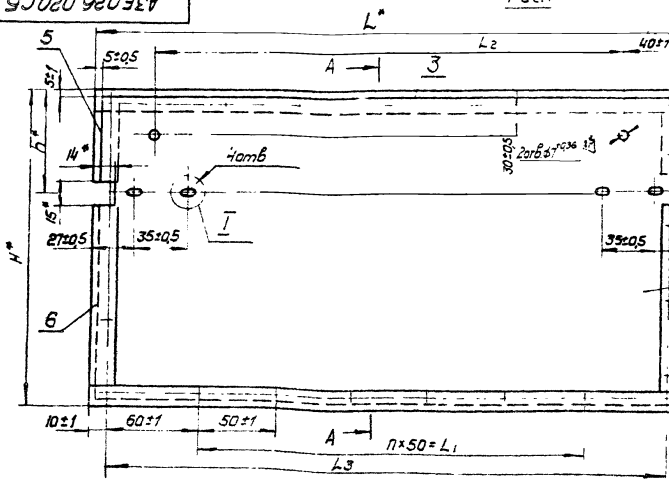
Обозначение	Размеры, мм		Масса, кг
	A	L*	
АЗЕ026.040	400-1,6	285	6,00
-01	500-1,6	350	8,80
-02	600-1,9	415	12,25

* Размер для справок

АЗЕ026.040 СБ

Изм.	Лист	И. докум.	Подп.	Вариант	Обечайка	Лист	Масса	Формат
Разраб.	И. Фролов	И. Фролов	И. Фролов	Сборочный чертёж	Лист <td>Масса <td>Формат</td> </td>	Масса <td>Формат</td>	Формат	
Проф.	И. Фролов	И. Фролов	И. Фролов					
Контр.	И. Фролов	И. Фролов	И. Фролов					
Утв.	И. Фролов	И. Фролов	И. Фролов					

АЗЕ026.020 СБ



Обозначение	Рис.	Размеры, мм							n	n1	Масса, кг	
		h	h1	h*	h1	L	L1	L2				L3
АЗЕ026.020	1											
-01	2	210	150	70	50±1	390	250±1	310±1	370±1	5	26	0,75
-02	1			87	67±1	490	350±1	410±1	470±1	7	30	1,18
-03	2	262	250									1,21
-04	1			105	84±1	590	450±1	510±1	570±1	9	34	1,74
-05	2	314										1,77

1 * Размер для справок
2. Клей 88-СА ТУ38 105929-75

АЗЕ026.020 СБ

Изм.	Лист	И. докум.	Подп.	Вариант	Лопатка	Лист	Масса	Формат
Разраб.	И. Фролов	И. Фролов	И. Фролов	Сборочный чертёж	Лист <td>Масса <td>Формат</td> </td>	Масса <td>Формат</td>	Формат	
Проф.	И. Фролов	И. Фролов	И. Фролов					
Контр.	И. Фролов	И. Фролов	И. Фролов					
Утв.	И. Фролов	И. Фролов	И. Фролов					

Изм. Лист И. докум. Подп. Вариант

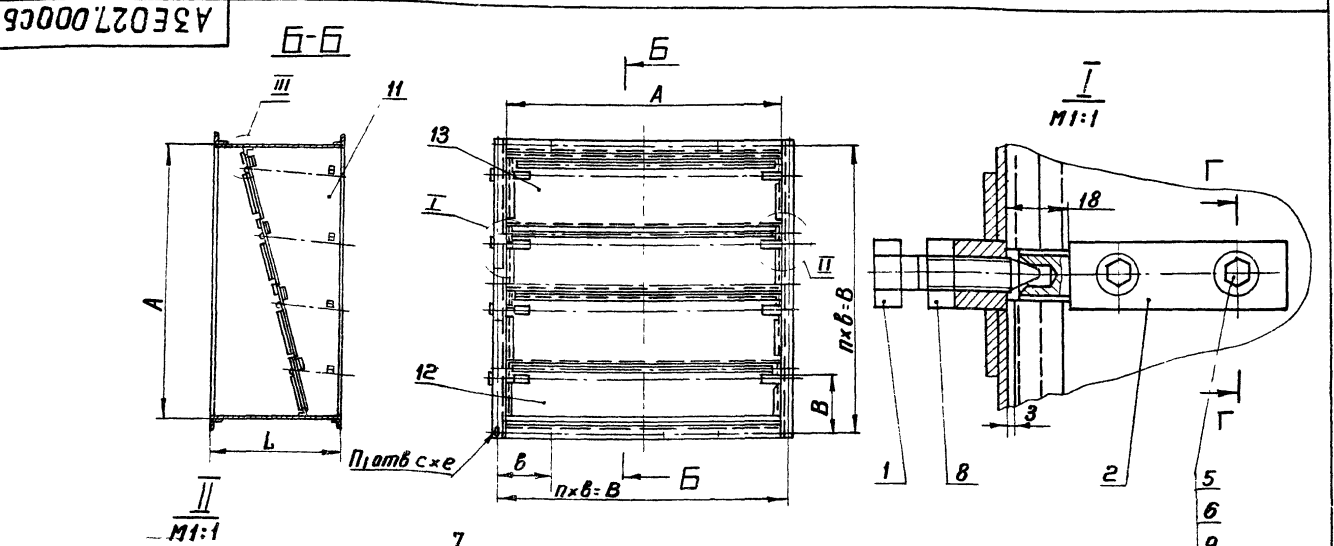
Изм. Лист И. докум. Подп. Вариант

Серия 3.904-18 В.в.м.1

Изм. Лист И. докум. Подп. Вариант

Формат	Лист	Обозначение	Наименование	Кол.	Примечание
			Документация		
И1		A3E027.000.C6	Сборочный чертеж		
И1		A3E025.000.PC	Паспорт		
И1		A3E025.000.TY	Клапаны обратные и перекидные в искробезопасном исполнении		Технические условия
			Детали		
И1	1	A3E025.001	Упор	4	
И1	2	A3E025.002	Полуось	4	
И1	3	A3E025.003	Полуось	4	
И1	4	A3E025.004	Указатель	4	
			Стандартные изделия		
	5		Болт М6х16 ГОСТ 7798-70	24	
			Гайки ГОСТ 5915-70		
	6		М6.4	24	
	7		М8.4	4	
	8		М10.4	4	
			Шайбы ГОСТ 1371-68		
	9		6.02	16	
	10		8.02	4	
A3E027.000					
ИЗМ.	Лист	И докум.	Подп.	Дата	
РАЗР.	Инженер				
ПРОБ.	Фрагмент				
РУК. ОР.	Крыльник				
ГР. СПЕЦ.	Гальтберг				
И. КОМП.	Мерзляков				
УТВ.	Гальтберг				
			Клапан обратный искробезопасный	Лит.	Лист
				И1	1 2
				РОССТРОЙ СССР	
				Сантехпроект	
				г. Москва	
Формат И1					

Формат	Лист	Обозначение	Наименование	Кол.	Примечание
			Переменные данные для исполнения		
			A3E027.000		
			Сборочные единицы		
И1	И1	A3E027.010	Корпус	1	
И1	И2	A3E027.020	Лопатка	1	
	И3	-01	Лопатка	3	
			Детали		
И1	И4	A3E025.005-06	Груз	4	
			A3E027.000-01		
			Сборочные единицы		
И1	И1	A3E027.010-01	Корпус	1	
И1	И2	A3E027.020-02	Лопатка	1	
	И3	-03	Лопатка	3	
			Детали		
И1	1	A3E025.005-07	Груз	4	
A3E027.000					
ИЗМ.	Лист	И докум.	Подп.	Дата	
					Лист 2
Формат И1					



Обозначение	Размеры, мм						п, шт	П1, шт	Масса кг
	A	B	б	L	с	е			
A3E027.000	800	840	168	378	9	14	5	20	47,8
-01	1000	1048	149,7	470	11	16	7	28	66,7

Размеры для справок

A3E027.000.C6				
ИЗМ.	Лист	И докум.	Подп.	Дата
РАЗР.	Инженер			
ПРОБ.	Фрагмент			
РУК. ОР.	Крыльник			
ГР. СПЕЦ.	Гальтберг			
И. КОМП.	Мерзляков			
УТВ.	Спивак			
			Клапан обратный искробезопасный	Лит.
				И1
			Сборочный чертеж	Лист
				Листов 1
				РОССТРОЙ СССР
				Сантехпроект
				г. Москва
Коп. Тереня				
Формат И2				

Изм. Исполн. Подп. и дата

Изм. Исполн. Подп. и дата

Серия 3.904-18 Вып. 1

Изм. Исполн. Подп. и дата

Форм. зона	Лист	Обозначение	Наименование	Кол.	Примечание
			<u>Документация</u>		
22		A3E027.010 СБ	Сборочный чертеж		
			<u>Детали</u>		
11	1	A3E025.006	Бобышка	4	
	2	-01	Бобышка	4	
11	3	A3E025.008	Упор	8	
64	4	A3E027.001	Шайба		
			Лист 6-2 ГОСТ 19903-74 1-й Ст.3 ГОСТ 16523-70	8	0,3 кг
64	5	A3E027.002	Прокладка; 12,1 x 25-1,3		
			Резина-пластичка		
			ЭМБ-А-М ГОСТ 7338-77	8	0,006 кг
			<u>Стандартные изделия</u>		
	6		Защелка 2-532 ГОСТ 10300-68	16	
		Переменные данные	для исполнения		
		A3E027.010	Сборочные единицы		
11	7	A3E027.030	Фланец	2	
			<u>Детали</u>		
11	8	A3E025.014-06	Упор	2	
11	9	A3E027.003	Упор	3	
	10	-01	Упор	1	
	11	-02	Упор	3	
	12	-03	Упор	1	
	13	-08	Упор	3	
	14	-09	Упор	1	
	15	-10	Упор	3	
A3E027.010					
Карпус					
Изм. Лист. N докум. Подп. Дата				Лит. Лист. Листов	
Разраб. Шершатава Л.И.				1 1 3	
Проб. Фрадич Л.С.					
Рук. гр. Крулиник В.С.					
Н. конт. Мезлякова Л.И.					
Утв. Кальтегер Л.И.					
				Госстрой СССР Сантехпроект г. Москва Формат: 11	

Форм. зона	Лист	Обозначение	Наименование	Кол.	Примечание
11	16	A3E027.003-11	Упор	1	
64	17	A3E027.004	Стенка; 368-3,8 x 798-5		
			Лист 6-2 ГОСТ 19903-74 1-й Ст.3 ГОСТ 16523-70	2	4,5 кг
64	18	A3E027.005	Стенка; 368-3,8 x 800-5		
			Лист 6-2 ГОСТ 19903-74 1-й Ст.3 ГОСТ 16523-70	2	4,6 кг
64	19	A3E027.006	Прокладка; 12,1 x 47-1,6		
			Резина-пластичка		
			ЭМБ-А-М ГОСТ 7338-77	6	0,002 кг
64	20	A3E027.007	Прокладка 12,1 x 52-1,9		
			Резина-пластичка		
			ЭМБ-А-М ГОСТ 7338-77	2	0,003 кг
64	21	A3E027.008	Прокладка; 12,1 x 119-2,2		
			Резина-пластичка		
			ЭМБ-А-М ГОСТ 7338-77	6	0,006 кг
64	22	A3E027.009	Прокладка; 12,1 x 125-2,5		
			Резина-пластичка		
			ЭМБ-А-М ГОСТ 7338-77	2	0,007 кг
64	23	A3E027.011	Прокладка; 12,1 x 186-5		
			Резина-пластичка		
			ЭМБ-А-М ГОСТ 7338-77	2	0,038 кг
			A3E027.010-01		
			<u>Сборочные единицы</u>		
11	7	A3E027.030-01	Фланец	2	
			<u>Детали</u>		
11	8	A3E025.014-07	Упор	2	
11	9	A3E027.003-04	Упор	3	
	10	-05	Упор	1	
	11	-06	Упор	3	
	12	-07	Упор	1	
	13	-12	Упор	3	
A3E027.010					
Лист 2					
Изм. Лист. N докум. Подп. Дата				Лит. Лист. Листов	
				Госстрой СССР Сантехпроект г. Москва Формат: 11	

Серия 3.904-18 Вып. 1

Форм. зона	Лист	Обозначение	Наименование	Кол.	Примечание
11	14	A3E027.003-13	Упор	1	
	15	-14	Упор	3	
	16	-15	Упор	1	
64	17	A3E027.012	Стенка; 460-3,8 x 996-5		
			Лист 6-20 ГОСТ 19903-74 1-й Ст.3 ГОСТ 16523-70	2	7,3 кг
64	18	A3E027.013	Стенка; 460-3,8 x 1000-5		
			Лист 6-20 ГОСТ 19903-74 1-й Ст.3 ГОСТ 16523-70	2	7,4 кг
64	19	A3E027.014	Прокладка; 12,1 x 64-1,9		
			Резина-пластичка		
			ЭМБ-А-М ГОСТ 7338-77	6	0,003 кг
64	20	A3E027.015	Прокладка; 12,1 x 70-1,9		
			Резина-пластичка		
			ЭМБ-А-М ГОСТ 7338-77	2	0,0031 кг
64	21	A3E027.016	Прокладка; 12,1 x 153-2,5		
			Резина-пластичка		
			ЭМБ-А-М ГОСТ 7338-77	6	0,007 кг
64	22	A3E027.017	Прокладка; 12,1 x 160-2,5		
			Резина-пластичка		
			ЭМБ-А-М ГОСТ 7338-77	2	0,008 кг
64	23	A3E027.018	Прокладка; 12,1 x 996-5		
			Резина-пластичка		
			ЭМБ-А-М ГОСТ 7338-77	2	0,048 кг
A3E027.010					
Лист 3					
Изм. Лист. N докум. Подп. Дата				Лит. Лист. Листов	
				Госстрой СССР Сантехпроект г. Москва Формат: 11	

50 (✓)

A3E027.003

Рис. 1

Рис. 2

Остальное см. Рис. 1

Обозначение	L, мм	Масса, кг
A3E027.003	47-1,6	0,018
-01-08	52-1,9	0,019
-02-09	119-2,2	0,043
-03-10	125-2,5	0,045
-04-11	64-1,9	0,023
-05-12	70-1,9	0,025
-06-14	153-2,5	0,055
-07-15	160-2,5	0,057

Обозначение	Рис.
от A3E027.003	
00	-07
от A3E027.003-08	1
00	-15
	2

A3E027.003

Упор

Изм. Лист. N докум. Подп. Дата	Лит.	Масса	Масштаб
Разраб. Шершатава Л.И.	Н		см. табл.
Проб. Фрадич Л.С.			
Рук. гр. Крулиник В.С.			
Н. конт. Мезлякова Л.И.			
Утв. Кальтегер Л.И.			

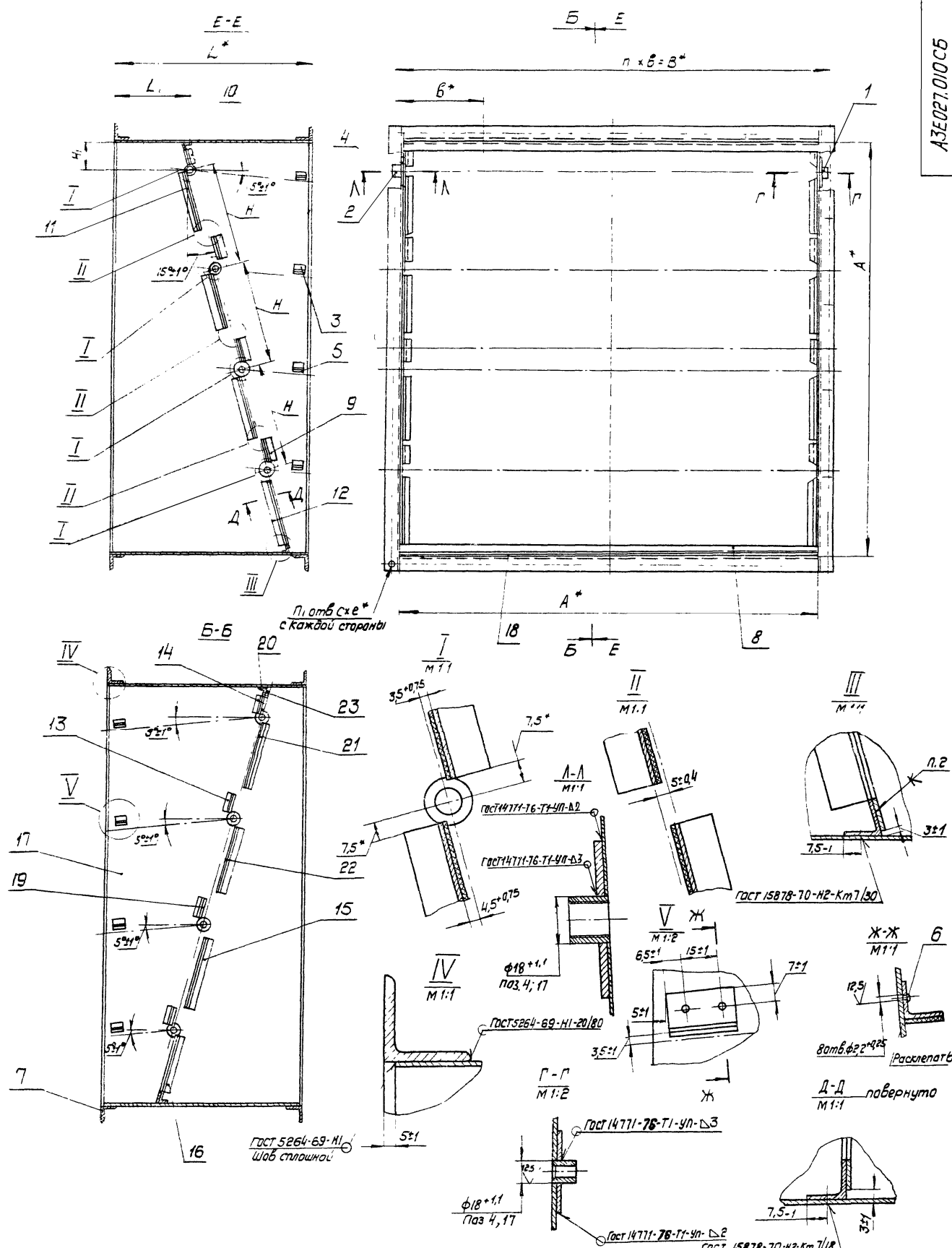
Лит. Листов 1

Госстрой СССР

Сантехпроект

г. Москва

Формат: 11

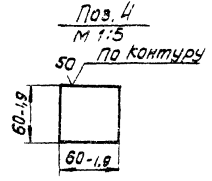


Серия 3.904-18 вып. 1

Штб. Клебы. Покр. и Ватта. Шп. и Ватта. Шп. и Ватта. Шп. и Ватта. Шп. и Ватта.

Обозначение	Размеры, мм									П, шт	П ₁ , шт	Масса, кг
	A*	B*	B*	H	H ₁	L*	L ₁	C	e			
A3E027.010	800	840	168	201±1	54±1	378	75±1	9	14	5	20	39,5
-01	1000	1048	149,7	254±1	83±1	470	92±1	11	16	7	28	56,7

- 1 * Размеры для справок
- 2. Клей 88СА ТУ38 105929-75



A3E027.010 СБ					
Карпус			Лист	Масса	Макс.шт.
Сборочный чертеж			№	см. табл.	-
Шп. лист	№ докум.	Подп.	Дата		
Разраб.	Шершакба	ШШ			
Проб.	Фрадким	Ш			
Рук.вр.	Кочулик	Ш			
Пл. спец.	Гайтмессер	Ш			
Н. конт.	Израилкава	Ш			
Утв.	Слуцбак	Ш			
Лист			Листов 1		
Госстрой СССР			Сантехпроект		
г. Москва			формат 22		

Копир. Фабрика

Форм. зона	Лист	Обозначение	Наименование	Кол.	Примечание
<u>Документация</u>					
12		A3E 027.020 СБ	Сборочный чертеж		
		Переменные данные для исполнений			
		A3E 027.020			
		<u>Детали</u>			
64	1	A3E 027.019	Полоса; 15-11 x 190-5		
			Лист 163Пт 1,0 Гост 931-70	2	0,096 кг
64	2	A3E 027.021	Полоса; 15-11 x 52-1,6		
			Лист 163Пт 1,0 Гост 931-70	1	0,006 кг
11	3	A3E 027.022	Полотно		
64	4	A3E 027.023	Полоса; 15-11 x 124-2,5		
			Лист 163Пт 1,0 Гост 931-70	1	0,015 кг
64	5	A3E 027.024	Полоса; 15-11 x 50-1,6		
			Лист 163Пт 1,0 Гост 931-70	1	0,006 кг
64	6	A3E 027.025	Полоса; 15-11 x 122-1,5		
			Лист 163Пт 1,0 Гост 931-70	1	0,014 кг
		<u>Стандартные изделия</u>			
			Заклепка 2x5,32 Гост 10300-68	42	
		A3E 027.020-01			
		<u>Детали</u>			
64	1	A3E 027.026	Полоса; 15-11 x 190-5		
			Лист 163Пт 1,0 Гост 931-70	2	0,096 кг
64	2	A3E 027.027	Полоса; 15-11 x 52-1,6		
			Лист 163Пт 1,0 Гост 931-70	1	0,006 кг
11	3	A3E 027.022	Полотно		
64	4	A3E 027.028	Полоса; 15-11 x 124-2,5		
			Лист 163Пт 1,0 Гост 931-70	1	0,015 кг
A3E 027.020					
Изм. лист и докум. Подп. дата			Лит. лист. Листов		
Разр. Шершадва			1 1 3		
Лист Фрадкин			Госстрой СССР		
Рук. гр. Кошкин			Сантехпроект		
И. контр. Мерзляков			г. Москва		
Итб. Пальтеева			Формат 11		

Форм. зона	Лист	Обозначение	Наименование	Кол.	Примечание
64	5	A3E 027.029	Полоса; 15-11 x 50-1,6		
			Лист 163Пт 1,0 Гост 931-70	1	0,006 кг
64	6	A3E 027.031	Полоса; 15-11 x 122-2,5		
			Лист 163Пт 1,0 Гост 931-70	1	0,014 кг
64	8	A3E 027.032	Прокладка; 15-11 x 190-5		
			Резина-пластина		
			ЗМБ-А-М Гост 7338-77	1	0,047 кг
		<u>Стандартные изделия</u>			
			Заклепка 2x5,32 Гост 10300-68	42	
		A3E 027.020-02			
		<u>Детали</u>			
64	1	A3E 027.033	Полоса; 15-11 x 990-5,5		
			Лист 163Пт 1,0 Гост 931-70	2	0,119 кг
64	2	A3E 027.034	Полоса 15-11 x 69-1,9		
			Лист 163Пт 1,0 Гост 931-70	1	0,008 кг
11	3	A3E 027.022-01	Полотно		
64	4	A3E 027.035	Полоса; 15-11 x 174-2,5		
			Лист 163Пт 1,0 Гост 931-70	1	0,017 кг
64	5	A3E 027.036	Полоса; 15-11 x 67-1,9		
			Лист 163Пт 1,0 Гост 931-70	1	0,007 кг
64	6	A3E 027.037	Полоса; 15-11 x 172-2,5		
			Лист 163Пт 1,0 Гост 931-70	1	0,016 кг
		<u>Стандартные изделия</u>			
			Заклепка 2x5,32 Гост 10300-68	50	
		A3E 027.020-03			
		<u>Детали</u>			
64	1	A3E 027.038	Полоса; 15-11 x 990-5,5		
			Лист 163Пт 1,0 Гост 931-70	2	0,119 кг
64	2	A3E 027.039	Полоса; 15-11 x 69-1,9		
			Лист 163Пт 1,0 Гост 931-70	1	0,008 кг
11	3	A3E.027.022-01	Полотно		
A3E 027.020					
Изм. лист и докум. Подп. дата			Лит. лист. Листов		
			1 1 3		
			Госстрой СССР		
			Сантехпроект		
			г. Москва		
			Формат 11		

Форм. зона	Лист	Обозначение	Наименование	Кол.	Примечание
64	4	A3E 027.041	Полоса; 15-11 x 174-2,5		
			Лист 163Пт 1,0 Гост 931-70	1	0,017 кг
64	5	A3E 027.042	Полоса; 15-11 x 67-1,9		
			Лист 163Пт 1,0 Гост 931-70	1	0,007 кг
64	6	A3E 027.043	Полоса 15-11 x 172-2,5		
			Лист 163Пт 1,0 Гост 931-70	1	0,016 кг
64	8	A3E 027.044	Прокладка; 15-11 x 990-5		
			Резина-пластина		
			ЗМБ-А-М Гост 7338-77	1	0,057 кг
		<u>Стандартные изделия</u>			
			Заклепка 2x5,32 Гост 10300-68	50	
A3E 027.020					
Изм. лист и докум. Подп. дата			Лит. лист. Листов		
			3		

Форм. зона	Лист	Обозначение	Наименование	Кол.	Примечание
<u>Документация</u>					
11		A3E 027.030 СБ	Сборочный чертеж		
		Переменные данные для исполнений			
		A3E 027.030			
		<u>Детали</u>			
64	1	A3E 027.045	Уголок		
			Уголок 5-32x32x4 Гост 8509-72		
			Ст. 3 Гост 535-58		
			L=864-5,5	2	1,65 кг
64	2	A3E 027.046	Уголок		
			Уголок 5-32x32x4 Гост 8509-72		
			Ст. 3 Гост 535-58		
			L=800-2	2	1,53 кг
		A3E 027.030-01			
		<u>Детали</u>			
64	1	A3E 027.047	Уголок		
			Уголок 5-36x36x4 Гост 8507-72		
			Ст. 3 Гост 535-58		
			L=1072-2,5	2	2,4 кг
64	2	A3E 027.048	Уголок		
			Уголок 5-36x36x4 Гост 8509-72		
			Ст. 3 Гост 535-58 L=1000,25	2	2,16 кг
A3E 027.030					
Изм. лист и докум. Подп. дата			Лит. лист. Листов		
			1 1 3		
			Госстрой СССР		
			Сантехпроект		
			г. Москва		
			Формат 11		

Серия 3-904-18 в.чл. 1

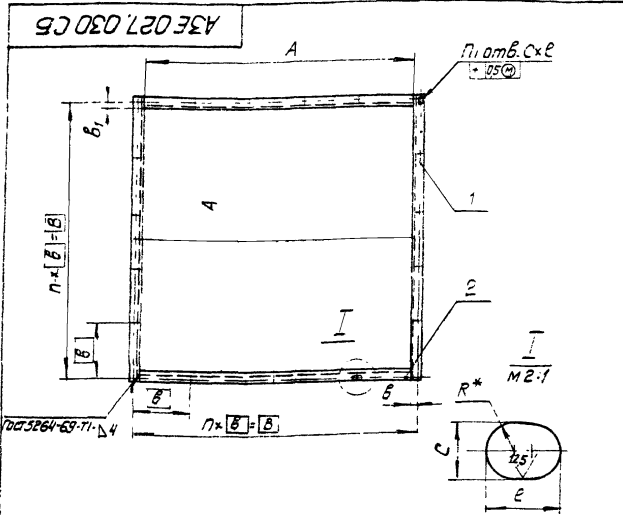
Итб. Пальтеева, Подп. и дата

Итб. Пальтеева, Подп. и дата

Итб. Пальтеева, Подп. и дата

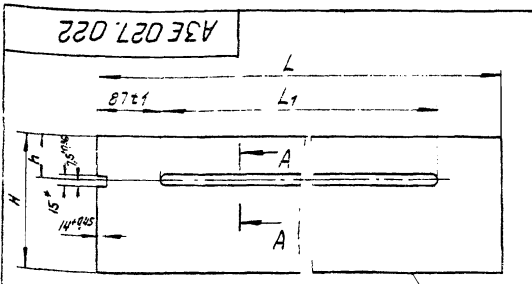
Итб. Пальтеева, Подп. и дата

копир. Фрадкин. формат 11



Обозначение	Размеры, мм							П, шт	П, шт	Масса, кг
	A	B	b	c	e	R				
AZE027.030	800±2	840	168	18±1	19±0.36	14±0.43	4,5	5	20	6,4
-01	800±2	1048	149,7	20±1	14±0.43	6±0.43	5,5	7	28	9,1

1.* Размер для справок



Обозначение	Размеры, мм				Масса, кг
	H	h	L	L1	
AZE027.022	206±1,15	67±1	780,2	620±1	1,3
-01	258±1,15	84±1	980,22	820±1	1,7

* Размер для справок

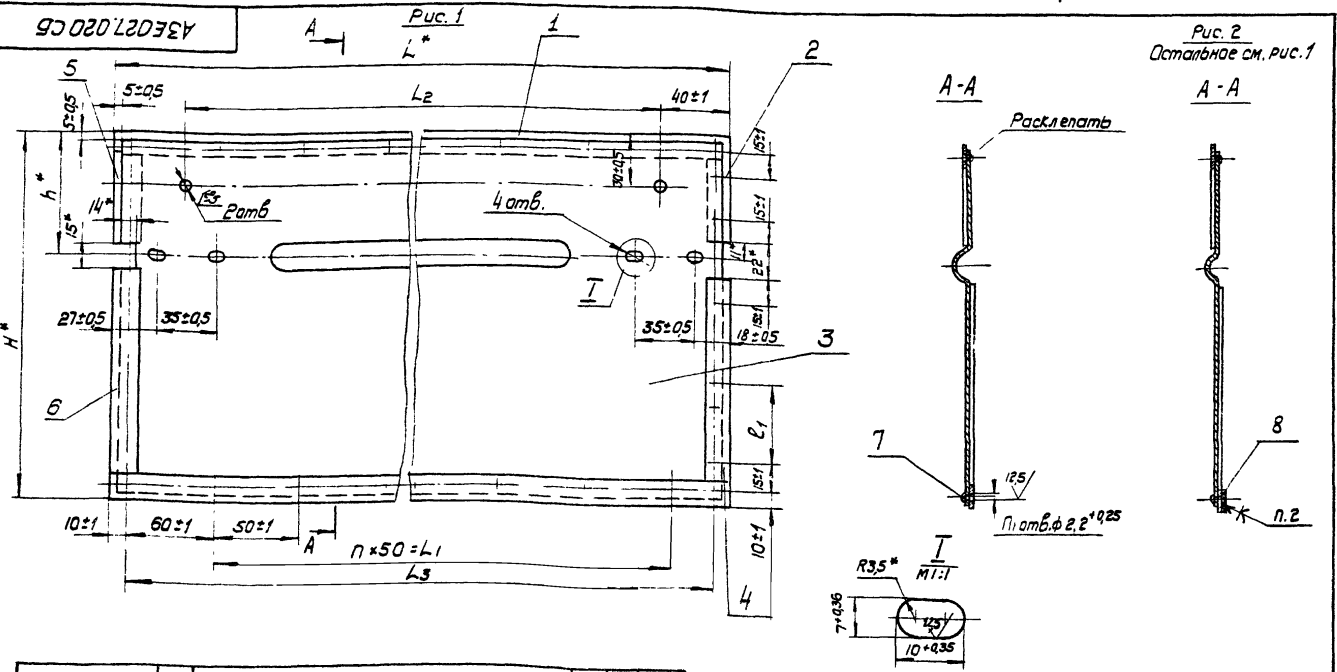
AZE027.030

Изм.	Лист	И. док.им.	Подп.	Дата	Лит.			Масса	Масшт.
					И	см.	табл.		
					Фланец				
					Сборочный чертеж				
					Лист Листов 1				
					Госстрой СССР				
					Сантехпроект				
					г. Москва				
					Формат: И1				

AZE027.022

Изм.	Лист	И. док.им.	Подп.	Дата	Лит.			Масса	Масшт.
					И	см.	табл.		
					Полотно				
					Лист Листов 1				
					Госстрой СССР				
					Сантехпроект				
					г. Москва				
					Формат: И1				

Серия 3.904-18 Вып.1



Обозначение	Рис.	Размеры, мм							П, шт	П, шт	Масса, кг		
		H	h1	h*	h1	L	L1	L2				L3	e1
AZE027.020	1	216	150	72±1	46±1	790	650	710±1	770±1	46±1	13	42	1,70
-01	2												1,71
-02	1	268	200	89±1	48±1	990	850	810±1	970±1	74±1	17	50	2,10
-03	2												2,11

1.* Размеры для справок
2. Клей 88 СА Т438 105.929-75

AZE027.020

Изм.	Лист	И. док.им.	Подп.	Дата	Лит.			Масса	Масшт.
					И	см.	табл.		
					Лопатка				
					Сборочный чертеж				
					Лист Листов 1				
					Госстрой СССР				
					Сантехпроект				
					г. Москва				
					Формат: И2				

Копир. Фредисин. Формат И2

Формат Зона	Поз.	Обозначение	Наименование	Кол.	Приме- чание
			Документация		
И		АЗЕ028.000СБ	Сборочный чертеж		
И		АЗЕ028.000ПС	Паспорт		
		АЗЕ025.000ТУ	Клапаны обратные и перекидные в искро- защищенном исполнении		
			Технические условия		
			детали		
И	1	АЗЕ025.001	Упор	1	
И	2	АЗЕ028.001	полуось	1	
	3		Стандартные изделия		
			Болт М5×20.36 ГОСТ 7798-70	4	
			Гайки ГОСТ 5915-70		
	4		М6.4	4	
	5		М8.4	1	
	6		М10.4	1	
	7		Шайба 6.02 ГОСТ 11371-68	4	
	8		Шайба 6.65 ГОСТ 6402-70	4	
Переменные данные для исполнений					
			АЗЕ028.000		
			Сборочные единицы		
И	9	АЗЕ028.010	корпус	1	
И	10	АЗЕ028.020	лопатка	1	
			детали		
И	11	АЗЕ028.002	полуось	1	
И	12	АЗЕ028.003	указатель	1	
			АЗЕ028.000-01		
АЗЕ028.000					
Изм	Лист	Исполн	Подп	Дата	
Разраб	Проверка	Исп	Лист	Листов	
Проб	Технический	И	1	5	
Рук. Эр	Крупицкий				
И.контр	Исраилов				
Учб	Пальтев				
Клапан обратный искробезопасный					
госстрой СССР СНИТХпроект г. Москва					
Формат И					

Формат Зона	Поз.	Обозначение	Наименование	Кол.	Приме- чание
			Сборочные единицы		
И	9	АЗЕ028.010-01	корпус	1	
И	10	АЗЕ028.020-01	лопатка	1	
			детали		
И	11	АЗЕ028.002	полуось	1	
И	12	АЗЕ028.003	указатель	1	
			АЗЕ028.000-02		
			Сборочные единицы		
И	9	АЗЕ028.010-02	корпус	1	
И	10	АЗЕ028.020-02	лопатка	1	
			детали		
И	11	АЗЕ028.002	полуось	1	
И	12	АЗЕ028.003	указатель	1	
			АЗЕ028.000-03		
			Сборочные единицы		
И	9	АЗЕ028.010-03	корпус	1	
И	10	АЗЕ028.020-03	лопатка	1	
			детали		
И	11	АЗЕ028.002	полуось	1	
И	12	АЗЕ028.003	указатель	1	
			АЗЕ028.000-04		
			Сборочные единицы		
И	9	АЗЕ028.010-04	корпус	1	
И	10	АЗЕ028.020-04	лопатка	1	
И	13	АЗЕ028.030	рычаг	1	
			детали		
И	11	АЗЕ028.004	полуось	1	
И	14	АЗЕ028.005	пруж	1	
			Стандартные изделия		
	15		Болт М5×20.36 ГОСТ 7798-70	1	
	16		Винт М5×10.36 ГОСТ 1476-75	1	
	17		Шайба 8.02 ГОСТ 11371-68	1	
АЗЕ028.000					
Изм	Лист	Исполн	Подп	Дата	
Лист 2					
Формат И					

Формат Зона	Поз.	Обозначение	Наименование	Кол.	Приме- чание
			АЗЕ028.000-05		
			Сборочные единицы		
И	9	АЗЕ028.010-05	корпус	1	
И	10	АЗЕ028.020-05	лопатка	1	
И	13	АЗЕ028.030-01	рычаг	1	
			детали		
И	11	АЗЕ028.004	полуось	1	
И	14	АЗЕ028.005	пруж	1	
			Стандартные изделия		
	15		Болт М5×20.36 ГОСТ 7798-70	1	
	16		Винт М5×10.36 ГОСТ 1476-75	1	
	17		Шайба 8.02 ГОСТ 11371-68	1	
			АЗЕ028.000-06		
			Сборочные единицы		
И	9	АЗЕ028.010-06	корпус	1	
И	10	АЗЕ028.020-08	лопатка	1	
И	13	АЗЕ028.030-02	рычаг	1	
			детали		
И	11	АЗЕ028.004	полуось	1	
И	14	АЗЕ028.005	пруж	1	
			Стандартные изделия		
	15		Болт М5×20.36 ГОСТ 7798-70	1	
	16		Винт М5×10.36 ГОСТ 1476-75	1	
	17		Шайба 8.02 ГОСТ 11371-68	1	
			АЗЕ028.000-07		
			Сборочные единицы		
И	9	АЗЕ028.010-07	корпус	1	
И	10	АЗЕ028.020-07	лопатка	1	
И	13	АЗЕ028.030-02	рычаг	1	
			детали		
И	11	АЗЕ028.004	полуось	1	
И	14	АЗЕ028.005-01	пруж	1	
АЗЕ028.000					
Изм	Лист	Исполн	Подп	Дата	
Лист 3					
Формат И					

Формат Зона	Поз.	Обозначение	Наименование	Кол.	Приме- чание
			Стандартные изделия		
	15		Болт М5×20.36 ГОСТ 7798-70	1	
	16		Винт М5×10.36 ГОСТ 1476-75	1	
	17		Шайба 8.02 ГОСТ 11371-68	1	
			АЗЕ028.000-08		
			Сборочные единицы		
И	9	АЗЕ028.010-08	корпус	1	
И	10	АЗЕ028.020-08	лопатка	1	
И	13	АЗЕ028.030-03	рычаг	1	
			детали		
И	11	АЗЕ028.004	полуось	1	
И	14	АЗЕ028.005-01	пруж	1	
			Стандартные изделия		
	15		Болт М5×20.36 ГОСТ 7798-70	1	
	16		Винт М5×10.36 ГОСТ 1476-75	1	
	17		Шайба 8.02 ГОСТ 11371-68	1	
			АЗЕ028.000-09		
			Сборочные единицы		
И	9	АЗЕ028.010-09	корпус	1	
И	10	АЗЕ028.020-09	лопатка	1	
И	13	АЗЕ028.030-02	рычаг	1	
			детали		
И	11	АЗЕ028.004	полуось	1	
И	14	АЗЕ028.005-02	пруж	1	
			Стандартные изделия		
	15		Болт М5×20.36 ГОСТ 7798-70	1	
	16		Винт М5×10.36 ГОСТ 1476-75	1	
	17		Шайба 8.02 ГОСТ 11371-68	1	
			АЗЕ028.000-10		
			Сборочные единицы		
И	9	АЗЕ028.010-10	корпус	1	
И	10	АЗЕ028.020-10	лопатка	1	
АЗЕ028.000					
Изм	Лист	Исполн	Подп	Дата	
Лист 4					
Формат И					

Тип и зона, лист и дата, исполн, подп, дата

Серия 3.904-18 вып. 1

Тип и зона, лист и дата, исполн, подп, дата

Тип и зона, лист и дата, исполн, подп, дата

Тип и зона, лист и дата, исполн, подп, дата

КОП ТЕР-1

Проект Знач	Лист	Обозначение	Наименование	кол.	Примечание
И	13	АЗЕ028.030-04	Рычаг	1	
			<u>Детали</u>		
И	11	АЗЕ028.004	Полуось	1	
И	14	АЗЕ028.005-02	Груз	1	
			<u>Стандартные изделия</u>		
	15		Болт М5х20,36 ГОСТ 7798-70	1	
	16		Винт М5х10,36 ГОСТ 1476-75	1	
	17		Шайба 8.02 ГОСТ 11371-68	1	
			<u>АЗЕ028.000-11</u>		
			<u>Сборочные единицы</u>		
И	9	АЗЕ028.010-11	Корпус	1	
И	10	АЗЕ028.020-11	Лопатка	1	
И	13	АЗЕ028.030-05	Рычаг	1	
			<u>Детали</u>		
И	11	АЗЕ028.004	Полуось	1	
И	14	АЗЕ028.005-03	Груз	1	
			<u>Стандартные изделия</u>		
	15		Болт М5х20,36 ГОСТ 7798-70	1	
	16		Винт М5х10,36 ГОСТ 1476-75	1	
	17		Шайба 8.02 ГОСТ 11371-68	1	
			<u>АЗЕ028.000-12</u>		
			<u>Сборочные единицы</u>		
И	9	АЗЕ028.010-12	Корпус	1	
И	10	АЗЕ028.020-12	Лопатка	1	
И	13	АЗЕ028.030-06	Рычаг	1	
			<u>Детали</u>		
И	11	АЗЕ028.004	Полуось	1	
И	14	АЗЕ028.005-04	Груз	1	
			<u>Стандартные изделия</u>		
	15		Болт М5х20,36 ГОСТ 7798-70	1	
	16		Винт М5х10,36 ГОСТ 1476-75	1	
	17		Шайба 8.02 ГОСТ 11371-68	1	

Ш.к.м.п.д. Лист. и дата

Ш.к.м.п.д. Лист. и дата

АЗЕ028.000 Лист 5
Копировал: Формат 11

Клапан обратный
искробезопасный

Паспорт
АЗЕ028.000 ПС

1977

Формат 11

Серия 3.904-18 Вып. 1

Ш.к.м.п.д. Лист. и дата

1. Назначение:

Клапаны обратные искробезопасные круглого сечения предназначены для применения в вентиляционных системах взрывоопасных производств, перемещающих взрывоопасные паро-газовоздушные смеси всех категорий и групп по классификации ПУЭ, используемые в соответствии с требованиями главы СНиП II-33-75 "Отопление, вентиляция и кондиционирование воздуха"

Клапаны имеют уровень искрозащиты "искробезопасный", что допускает их применение в вентиляционных системах взрывоопасных помещений, относящихся к классам В-I, В-Iа и В-Iб по классификации ПУЭ.

Клапаны могут устанавливаться как на вертикальных, так и на горизонтальных участках воздуховодов. Установка клапанов на вертикальных участках воздуховодов более предпочтительна чем на горизонтальных участках, так как при этом коэффициенты местного сопротивления имеют меньшие значения.

Клапаны обратные искробезопасные не допускаются для перемещения газо-паровоздушных смесей от технологических установок, в которых взрывоопасные вещества нагреваются выше температуры их самовоспламенения или находятся под избыточным давлением, а также в вентсистемах, перемещающих взрывоопасные пыли.

АЗЕ028.000 ПС

Клапан обратный
искробезопасный.
Паспорт.

Лит. Лист Листов
1 2 7
госстрой СССР
Сантехпроект
г. Москва

Формат 11

Ш.к.м.п.д. Лист. и дата

Клапаны обратные искробезопасные могут применяться в вентиляционных системах с давлением до 150 кгс/м² и скоростью перемещения воздушной среды v = 20 м/с.

2. Техническая характеристика.

Обозначение	Размеры, мм					n	Масса, кг
	D	D ₁	L	b	e		
АЗЕ028.000	250	280	278	7	10	6	6.9
-01	280	310	308				
-02	315	345	346				
-03	355	385	386	9	14	10	10.9
-04	400	430	432				
-05	450	480	484				
-06	500	530	536				
-07	560	590	600				
-08	630	660	670				
-09	710	740	752	12	14	12	17.5
-10	800	830	844				
-11	900	940	952				
-12	1000	1040	1052				
				16	14	16	23.6
				12	14	12	51.8
				12	14	12	77.5

АЗЕ028.000 ПС

Лист 3
Формат 11

Ш.к.м.п.д. Лист. и дата

3. Комплект поставки
 В комплект поставки входят:
 клапан в сборе;
 паспорт

4. Устройство и принцип работы.
 Клапан обратный искробезопасный представляет собой корпус, в подшипниках которого на полуосях закреплена лопатка. Ось лопатки смещена относительно оси симметрии, благодаря чему при действии воздушного потока возникает момент, открывающий лопатку. При прекращении движения воздуха, лопатка возвращается в исходное положение и клапан закрывается.

Клапаны, диаметром 400÷1000мм имеют устройство (противовес) для регулирования величины момента, необходимого для открывания и закрывания клапана в процессе наладки вентсистемы. Специальный указатель на внешней стенке корпуса показывает положение лопатки как в открытом так и в закрытом состоянии.

Для обеспечения искрозащиты все детали, которые в процессе работы соприкасаются между собой (полуоси, кромки лопаток и др.) выполнены из пары металлов латунь-сталь.

Клапаны имеют химически стойкое

лакокрасочное покрытие.

5. Указания по монтажу и эксплуатации

5.1. Монтаж клапанов должен производиться в соответствии с СНиП III-28-75

5.2. Обслуживание клапанов обратных искробезопасных должно проводиться персоналом, ознакомленным с содержанием настоящего паспорта и условиями эксплуатации

5.3. В процессе эксплуатации должен систематически, не реже одного раза в месяц, проводиться профилактический осмотр клапанов, при котором особое внимание обратить на:

- сохранность крепления латунных накладок на лопатках;
- наличие требуемого зазора между кромками лопатки и стенками корпуса;
- свободный, без заедания, поворот лопаток в подшипниковых узлах;
- наличие смазки ЦИАТИМ-221, ГОСТ 9433-60 и отсутствие запыленности, загрязнения в подшипниковых узлах;
- сохранность лакокрасочного покрытия;
- отсутствие посторонних предметов внутри корпуса клапана.

5.4. При обнаружении хотя бы одной из неисправностей, перечисленных в п. 5.3 эксплуатация клапана запрещается до их полного исправления.

Лист № 4, 5, 6, 7, 8, 9, 10, 11, 12, 13, 14, 15, 16, 17, 18, 19, 20, 21, 22, 23, 24, 25, 26, 27, 28, 29, 30, 31, 32, 33, 34, 35, 36, 37, 38, 39, 40, 41, 42, 43, 44, 45, 46, 47, 48, 49, 50, 51, 52, 53, 54, 55, 56, 57, 58, 59, 60, 61, 62, 63, 64, 65, 66, 67, 68, 69, 70, 71, 72, 73, 74, 75, 76, 77, 78, 79, 80, 81, 82, 83, 84, 85, 86, 87, 88, 89, 90, 91, 92, 93, 94, 95, 96, 97, 98, 99, 100

Лист № 4, 5, 6, 7, 8, 9, 10, 11, 12, 13, 14, 15, 16, 17, 18, 19, 20, 21, 22, 23, 24, 25, 26, 27, 28, 29, 30, 31, 32, 33, 34, 35, 36, 37, 38, 39, 40, 41, 42, 43, 44, 45, 46, 47, 48, 49, 50, 51, 52, 53, 54, 55, 56, 57, 58, 59, 60, 61, 62, 63, 64, 65, 66, 67, 68, 69, 70, 71, 72, 73, 74, 75, 76, 77, 78, 79, 80, 81, 82, 83, 84, 85, 86, 87, 88, 89, 90, 91, 92, 93, 94, 95, 96, 97, 98, 99, 100

Изм.	Лист	№ докум.	Подпись	AZE028.000 ПС	Лист 4
------	------	----------	---------	----------------------	--------

Формат И

Изм.	Лист	№ докум.	Подпись	AZE028.000 ПС	Лист 5
------	------	----------	---------	----------------------	--------

Формат И

6. Указания мер безопасности.

6.1. При монтаже и эксплуатации клапанов необходимо соблюдать общие и специальные правила техники безопасности.

6.2. При проведении любого вида обслуживания клапанов должно быть обеспечено надлежащее освещение

7. Гарантии.

7.1. Завод-изготовитель гарантирует надежную работу клапана при условии правильной эксплуатации в течение 12 месяцев со дня установки, но не более 18 месяцев со дня отгрузки заказчику.

Серия 3.001-18 Вып. 1

Лист № 4, 5, 6, 7, 8, 9, 10, 11, 12, 13, 14, 15, 16, 17, 18, 19, 20, 21, 22, 23, 24, 25, 26, 27, 28, 29, 30, 31, 32, 33, 34, 35, 36, 37, 38, 39, 40, 41, 42, 43, 44, 45, 46, 47, 48, 49, 50, 51, 52, 53, 54, 55, 56, 57, 58, 59, 60, 61, 62, 63, 64, 65, 66, 67, 68, 69, 70, 71, 72, 73, 74, 75, 76, 77, 78, 79, 80, 81, 82, 83, 84, 85, 86, 87, 88, 89, 90, 91, 92, 93, 94, 95, 96, 97, 98, 99, 100

Лист № 4, 5, 6, 7, 8, 9, 10, 11, 12, 13, 14, 15, 16, 17, 18, 19, 20, 21, 22, 23, 24, 25, 26, 27, 28, 29, 30, 31, 32, 33, 34, 35, 36, 37, 38, 39, 40, 41, 42, 43, 44, 45, 46, 47, 48, 49, 50, 51, 52, 53, 54, 55, 56, 57, 58, 59, 60, 61, 62, 63, 64, 65, 66, 67, 68, 69, 70, 71, 72, 73, 74, 75, 76, 77, 78, 79, 80, 81, 82, 83, 84, 85, 86, 87, 88, 89, 90, 91, 92, 93, 94, 95, 96, 97, 98, 99, 100

Изм.	Лист	№ докум.	Подпись	AZE028.000 ПС	Лист 6
------	------	----------	---------	----------------------	--------

Формат И

Свидетельство о приемке

Клапан обратный искробезопасный _____ (обозначение)

(заводской номер) _____ (диаметр проходного сечения)

Соответствует ту _____ и призван годным для эксплуатации.

Дата выпуска " " _____ 197 г.

М. П. _____
 Подпись лиц, ответственных за приемку

Свидетельство об упаковке

Клапан обратный искробезопасный _____ (обозначение)

(заводской номер) _____ (диаметр проходного сечения)

Упакован согласно требованиям _____ Дата упаковки " " _____ 197 г.

ТУ _____ Упаковку произвел _____

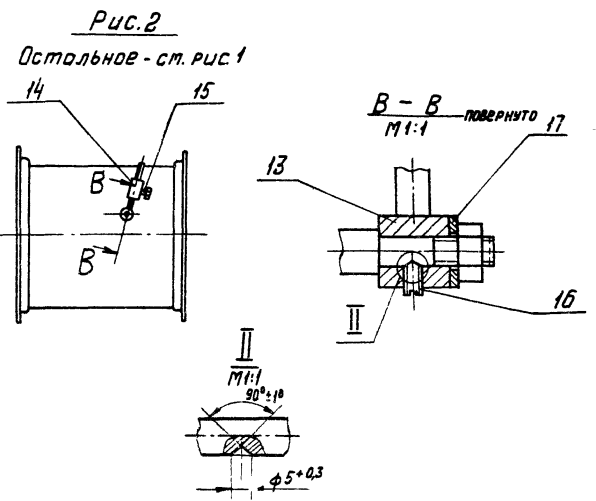
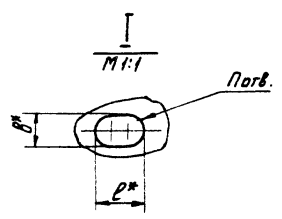
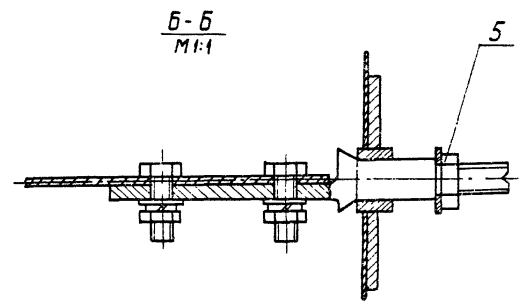
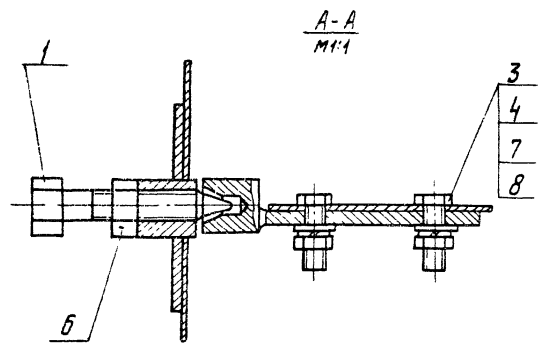
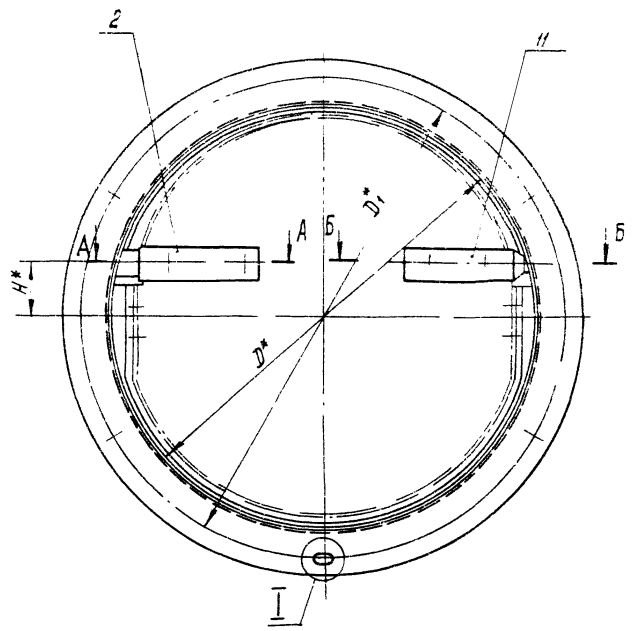
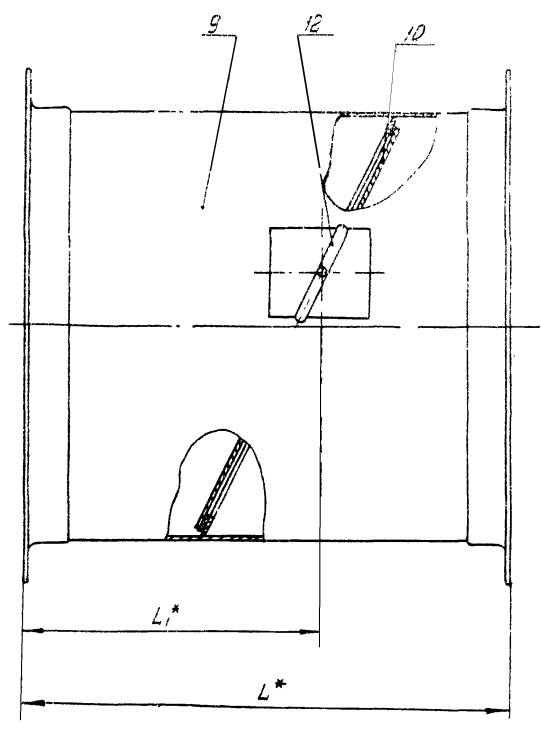
Издание после упаковки принял _____

Изм.	Лист	№ докум.	Подпись	AZE028.000 ПС	Лист 7
------	------	----------	---------	----------------------	--------

Формат И

Изм.	Лист	№ докум.	Подпись	AZE028.000 ПС	Лист 7
------	------	----------	---------	----------------------	--------

Формат И



* Размеры для справок

Серия 3.904-18 Вып. 1

Обозначение	Рис	Размеры, мм							п. шт.	Масса, кг
		D	D ₁	H	L	L ₁	8	e		
АЗЕ028.000-	1	250	280	32	278	171	7	10	6	6,9
01		280	310	35	308	181			7,7	
-02		315	345	40	346	213			8,4	
-03		355	385	45	385	238			10,9	
-04		400	430	50	432	266			14,5	
-05		450	480	58	484	300			17,5	
-06		500	530	62	536	330	9	14	20,8	
-07		550	590	70	600	370			23,6	
-08		630	660	78	670	413			37,1	
-09		710	740	88	752	464			40,6	
-10		800	830	100	844	522			51,8	
-11		900	940	112	952	588			16	16
-12	1000	1040	125	1052	651	77,5				

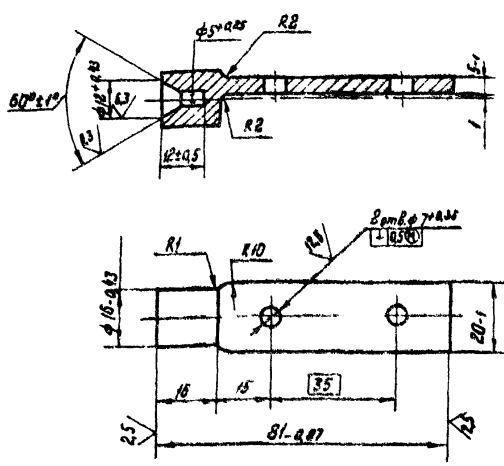
Указ. в табл. Листы в сборе. Взаим. см. в УИД. в табл. Листы в сборе.

АЗЕ028.000С6					Лист	Масса	Масштаб
Изм.	Лист	Исполн.	Подп.	Дата	и	кг	-
Разраб.	Исполн.	Провер.	Провер.	Дата			
Уч. зап.	Корр. зап.	Исп. зап.	Исп. зап.	Исп. зап.			
Ил. спец.	Исп. спец.	Исп. спец.	Исп. спец.	Исп. спец.			
И. контр.	Исп. контр.	Исп. контр.	Исп. контр.	Исп. контр.	Лист	Листов	1
Исп. контр.	Исп. контр.	Исп. контр.	Исп. контр.	Исп. контр.	ГОСТРОИ СССР		
					САНТЕХПРОЕКТ		
					г. МОСКВА		
					ФОРМАТ 22		

Клапан обратный, искровозащитный, разборный, чертеж.

A3E028.001

✓



Неуказанные предельные отклонения размеров по СМ7.

A3E028.001

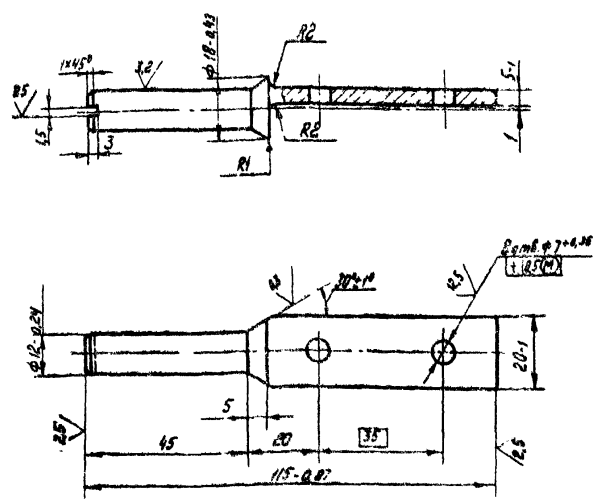
Получось

Лист	Масштаб	Число листов
1	0.08	1/1
ГОСТРОИ СССР САНТЕХПРОЕКТ г. МОСКВА Формат И		

Указ. и подкл. Листы и детали. Взам. инв. Листы, детали, листы и детали.

A3E028.002

✓



Неуказанные предельные отклонения размеров по СМ7.

A3E028.002

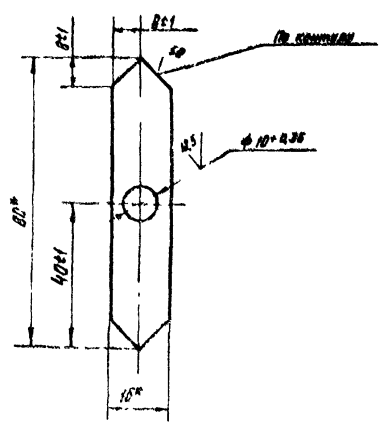
Получось

Лист	Масштаб	Число листов
1	0.1	1/1
ГОСТРОИ СССР САНТЕХПРОЕКТ г. МОСКВА Формат И		

Указ. и подкл. Листы и детали. Взам. инв. Листы, детали, листы и детали.

A3E028.003

✓



*Размеры для справок

A3E028.003

Указатель

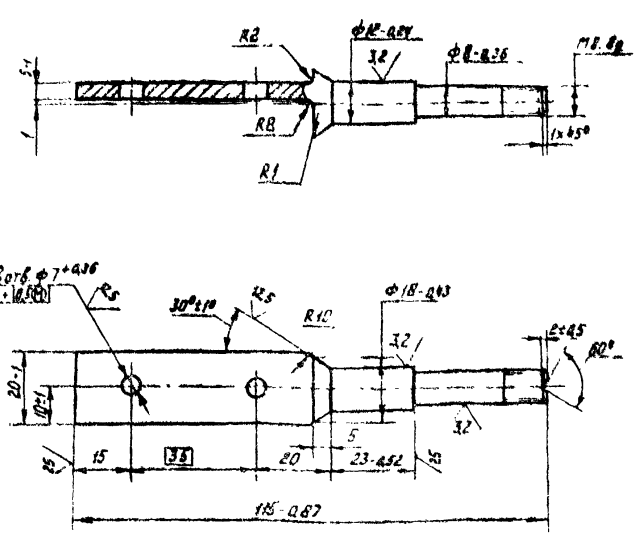
Лист	Масштаб	Число листов
1	0.003	1/1
ГОСТРОИ СССР САНТЕХПРОЕКТ г. МОСКВА		

Серия 3.904-18 Вып. 1

Указ. и подкл. Листы и детали. Взам. инв. Листы, детали, листы и детали.

A3E028.004

✓



1. Неуказанные предельные отклонения размеров по СМ9
2. *Размер для справок.

A3E028.004

Получось

Лист	Масштаб	Число листов
1	0.15	1/1
ГОСТРОИ СССР САНТЕХПРОЕКТ г. МОСКВА		

Указ. и подкл. Листы и детали. Взам. инв. Листы, детали, листы и детали.

Формат Экз Лист	Обозначение	Наименование	кол.	Приме- чание
22	АЗЕ028.010СБ	<u>Документация</u> Сборочный чертеж		
		<u>Детали</u>		
11	АЗЕ025.006	Бобышка	1	
11	-01	Бобышка	1	
11	АЗЕ025.008	Упор	2	
64	АЗЕ028.006	Прокладка		
		Резина-пластик 2МБ-Амгост 733071		
		12.1*25-13	2	0,006 кг
		<u>Стандартные изделия</u>		
		Защелка 2x5 зс ГОСТ 10300-68	4	
		<u>Переменные данные</u> для исполнения		
		<u>АЗЕ028.010</u>		
		<u>Детали</u>		
12	АЗЕ028.007	Упор	1	
12	АЗЕ028.008	Упор	1	
12	АЗЕ028.009	Уплотнение	1	
11	АЗЕ028.011	Фланец	2	
11	АЗЕ028.012	Накладка	2	
12	АЗЕ028.013	Уплотнение	1	
11	АЗЕ028.014	Обечайка	1	
		<u>АЗЕ028.010-01</u>		
		<u>Детали</u>		
12	АЗЕ028.007-01	Упор	1	
12	АЗЕ028.008-01	Упор	1	
12	АЗЕ028.009-01	Уплотнение	1	
11	АЗЕ028.011-01	Фланец	2	
		АЗЕ028.010		
		КОРПУС		
		Лит. Лист Листов		
		ИИ 7 5		
		ОССТРОИ СССР		
		САНТЕХПРОЕКТ		
		МОСКВА		
		ФОРМАТ 11		

Формат Экз Лист	Обозначение	Наименование	кол.	Приме- чание
11	АЗЕ028.012-01	Накладка	2	
11	АЗЕ028.013-01	Уплотнение	1	
11	АЗЕ028.014-01	Обечайка	1	
		<u>АЗЕ028.010-02</u>		
		<u>Детали</u>		
12	АЗЕ028.007-02	Упор	1	
12	АЗЕ028.008-02	Упор	1	
12	АЗЕ028.009-02	Уплотнение	1	
11	АЗЕ028.011-02	Фланец	2	
11	АЗЕ028.012-02	Накладка	2	
12	АЗЕ028.013-02	Уплотнение	1	
11	АЗЕ028.014-02	Обечайка	1	
		<u>АЗЕ028.010-03</u>		
		<u>Детали</u>		
12	АЗЕ028.007-03	Упор	1	
12	АЗЕ028.008-03	Упор	1	
12	АЗЕ028.009-03	Уплотнение	1	
11	АЗЕ028.011-03	Фланец	2	
11	АЗЕ028.012-03	Накладка	2	
12	АЗЕ028.013-03	Уплотнение	1	
11	АЗЕ028.014-03	Обечайка	1	
		<u>АЗЕ028.010-04</u>		
		<u>Детали</u>		
12	АЗЕ028.007-04	Упор	1	
12	АЗЕ028.008-04	Упор	1	
12	АЗЕ028.009-04	Уплотнение	1	
11	АЗЕ028.011-04	Фланец	2	
11	АЗЕ028.012-04	Накладка	2	
12	АЗЕ028.013-04	Уплотнение	1	
11	АЗЕ028.014-04	Обечайка	1	
		<u>АЗЕ028.010-05</u>		
		<u>Детали</u>		
12	АЗЕ028.007-05	Упор	1	
12	АЗЕ028.008-05	Упор	1	
		АЗЕ028.010		
		Лист		
		2		
		ФОРМАТ 11		

Формат Экз Лист	Обозначение	Наименование	кол.	Приме- чание
12	АЗЕ028.009-05	Уплотнение	1	
11	АЗЕ028.011-05	Фланец	2	
11	АЗЕ028.012-05	Накладка	2	
12	АЗЕ028.013-05	Уплотнение	1	
11	АЗЕ028.014-05	Обечайка	1	
		<u>АЗЕ028.010-06</u>		
		<u>Детали</u>		
12	АЗЕ028.007-06	Упор	1	
12	АЗЕ028.008-06	Упор	1	
12	АЗЕ028.009-06	Уплотнение	1	
11	АЗЕ028.011-06	Фланец	2	
11	АЗЕ028.012-06	Накладка	2	
12	АЗЕ028.013-06	Уплотнение	1	
11	АЗЕ028.014-06	Обечайка	1	
		<u>АЗЕ028.010-07</u>		
		<u>Детали</u>		
12	АЗЕ028.007-07	Упор	1	
12	АЗЕ028.008-07	Упор	1	
12	АЗЕ028.009-07	Уплотнение	1	
11	АЗЕ028.011-07	Фланец	2	
11	АЗЕ028.012-07	Накладка	2	
12	АЗЕ028.013-07	Уплотнение	1	
11	АЗЕ028.014-07	Обечайка	1	
		<u>АЗЕ028.010-08</u>		
		<u>Детали</u>		
12	АЗЕ028.007-08	Упор	1	
12	АЗЕ028.008-08	Упор	1	
12	АЗЕ028.009-08	Уплотнение	1	
11	АЗЕ028.011-08	Фланец	2	
11	АЗЕ028.012-08	Накладка	2	
12	АЗЕ028.013-08	Уплотнение	1	
11	АЗЕ028.014-08	Обечайка	1	
		АЗЕ028.010		
		Лист		
		3		
		ФОРМАТ 11		

Формат Экз Лист	Обозначение	Наименование	кол.	Приме- чание
		<u>АЗЕ028.010-09</u>		
		<u>Детали</u>		
12	АЗЕ028.007-09	Упор	1	
12	АЗЕ028.008-09	Упор	1	
12	АЗЕ028.009-09	Уплотнение	1	
11	АЗЕ028.011-09	Фланец	2	
11	АЗЕ028.012-09	Накладка	2	
12	АЗЕ028.013-09	Уплотнение	1	
11	АЗЕ028.014-09	Обечайка	1	
		<u>АЗЕ028.010-10</u>		
		<u>Детали</u>		
12	АЗЕ028.007-10	Упор	1	
12	АЗЕ028.008-10	Упор	1	
12	АЗЕ028.009-10	Уплотнение	1	
11	АЗЕ028.011-10	Фланец	2	
11	АЗЕ028.012-10	Накладка	2	
12	АЗЕ028.013-10	Уплотнение	1	
11	АЗЕ028.014-10	Обечайка	1	
		<u>АЗЕ028.010-11</u>		
		<u>Детали</u>		
12	АЗЕ028.007-11	Упор	1	
12	АЗЕ028.008-11	Упор	1	
12	АЗЕ028.009-11	Уплотнение	1	
11	АЗЕ028.011-11	Фланец	2	
11	АЗЕ028.012-11	Накладка	2	
12	АЗЕ028.013-11	Уплотнение	1	
11	АЗЕ028.014-11	Обечайка	1	
		АЗЕ028.010		
		Лист		
		4		
		ФОРМАТ 11		

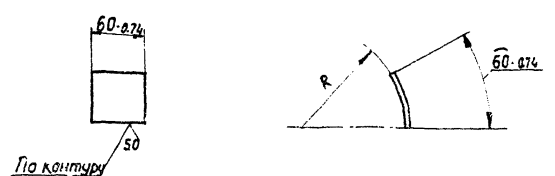
Кол.	Обозначение	Наименование	Кол.	Примечание
		АЗЕ028.010-12		
		Детали		
12	6	АЗЕ028.007-12	1	Упор
12	7	АЗЕ028.008-12	1	Упор
12	8	АЗЕ028.009-12	1	Уплотнение
11	9	АЗЕ028.011-12	2	Фланец
11	10	АЗЕ028.012-12	2	Накладка
12	11	АЗЕ028.013-12	1	Уплотнение
11	12	АЗЕ028.015-04	1	Обечайка

Шиб. ллобл. Лист. и дата. Взам. инв. №. Инв. №. Лист. и дата.

Изм. Лист № док. Подп. Дата
 Разр. Шершкова М.И.
 Проб. Фрадкин
 Рук. зм. Крулинич
 Н. контр. Мерзлякова
 Утв. Гольдберг

АЗЕ028.010 Лист 5
 Копирован: формат И

АЗЕ028.012



Обозначение	R, мм
АЗЕ028.012	125±0,5
-01	140±0,5
-02	157,5±0,5
-03	177,5±0,5
-04	200±0,6
-05	225±0,6
-06	250±0,6
-07	280±0,7
-08	315±0,7
-09	355±0,7
-10	400±0,8
-11	450±0,8
-12	500±0,8

Шиб. ллобл. Лист. и дата. Взам. инв. №. Инв. №. Лист. и дата.

АЗЕ028.012
Накладка

Лит.	Масса	Масшт.
И	0,1	—

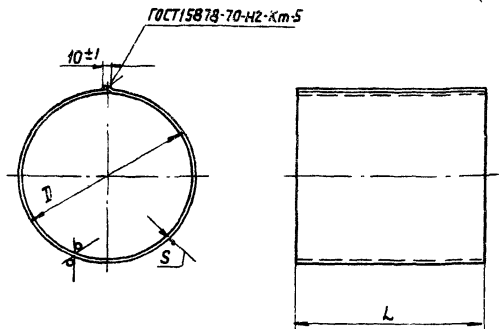
Лист Листов 1
 Госстроя СССР
 Сантехпроект
 г. Москва

Б-5 ГОСТ 19903-74
 1-IV Ст. 3 ГОСТ 16523-70

Изм. Лист № док. Подп. Дата
 Разр. Шершкова М.И.
 Проб. Фрадкин
 Рук. зм. Крулинич
 Н. контр. Мерзлякова
 Утв. Гольдберг

Копирован: формат И

АЗЕ028.014



Обозначение	Размеры, мм			Масса, кг
	D	L	S	
АЗЕ028.014	250-1,15	268-1,35		2,0
-01	280-1,35	296-1,35	1,2	2,4
-02	315-1,35	336-1,35		2,9
-03	355-1,35	376-1,55		4,8
-04	400-1,55	422-1,55		6,1
-05	450-1,55	474-1,55	1,5	7,6
-06	500-1,55	526-1,8		9,4
-07	560-1,8	590-1,8		11,3

Серия 3.904-18 Бил. 1

Шиб. ллобл. Лист. и дата. Взам. инв. №. Инв. №. Лист. и дата.

АЗЕ028.014
Обечайка

Лит.	Масса	Масшт.
И	Стр. табл.	—

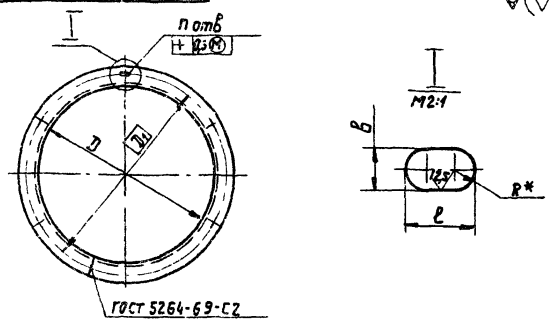
Лист Листов 1
 Госстроя СССР
 Сантехпроект
 г. Москва

Б-5 ГОСТ 19903-74
 1-IV Ст. 3 ГОСТ 16523-70

Изм. Лист № док. Подп. Дата
 Разр. Шершкова М.И.
 Проб. Фрадкин
 Рук. зм. Крулинич
 Н. контр. Мерзлякова
 Утв. Гольдберг

Копирован: формат И

АЗЕ028.011



Обозначение	Размеры, мм					Л. шт.	Материал	Масса кг
	D	D1	B	E	R*			
АЗЕ028.011	250 ^{±0,5}	280				6		0,93
-01	280 ^{±0,5}	310				8	Углек. Б-25х25х3 ГОСТ 8509-72 Ст. 3 ГОСТ 535-58	1,03
-02	315 ^{±0,5}	345			1,16			
-03	355 ^{±0,5}	385	7±0,6	10±0,6	1,30			
-04	400 ^{±0,5}	430			1,45			
-05	450 ^{±0,5}	480			1,67	10	Углек. Б-25х25х4 ГОСТ 8509-72 Ст. 3 ГОСТ 535-58	2,06
-06	500 ^{±0,5}	530			2,30			
-07	560 ^{±0,5}	590			4,10			
-08	630 ^{±0,8}	660			4,60			
-09	710 ^{±0,8}	740			5,00	12	Углек. Б-32х32х4 ГОСТ 8509-72 Ст. 3 ГОСТ 535-58	6,80
-10	800 ^{±0,8}	830	3±0,6	10±0,6	7,10			
-11	900 ^{±0,8}	940						
-12	1000 ^{±0,8}	1040						

Шиб. ллобл. Лист. и дата. Взам. инв. №. Инв. №. Лист. и дата.

АЗЕ028.011
Фланец

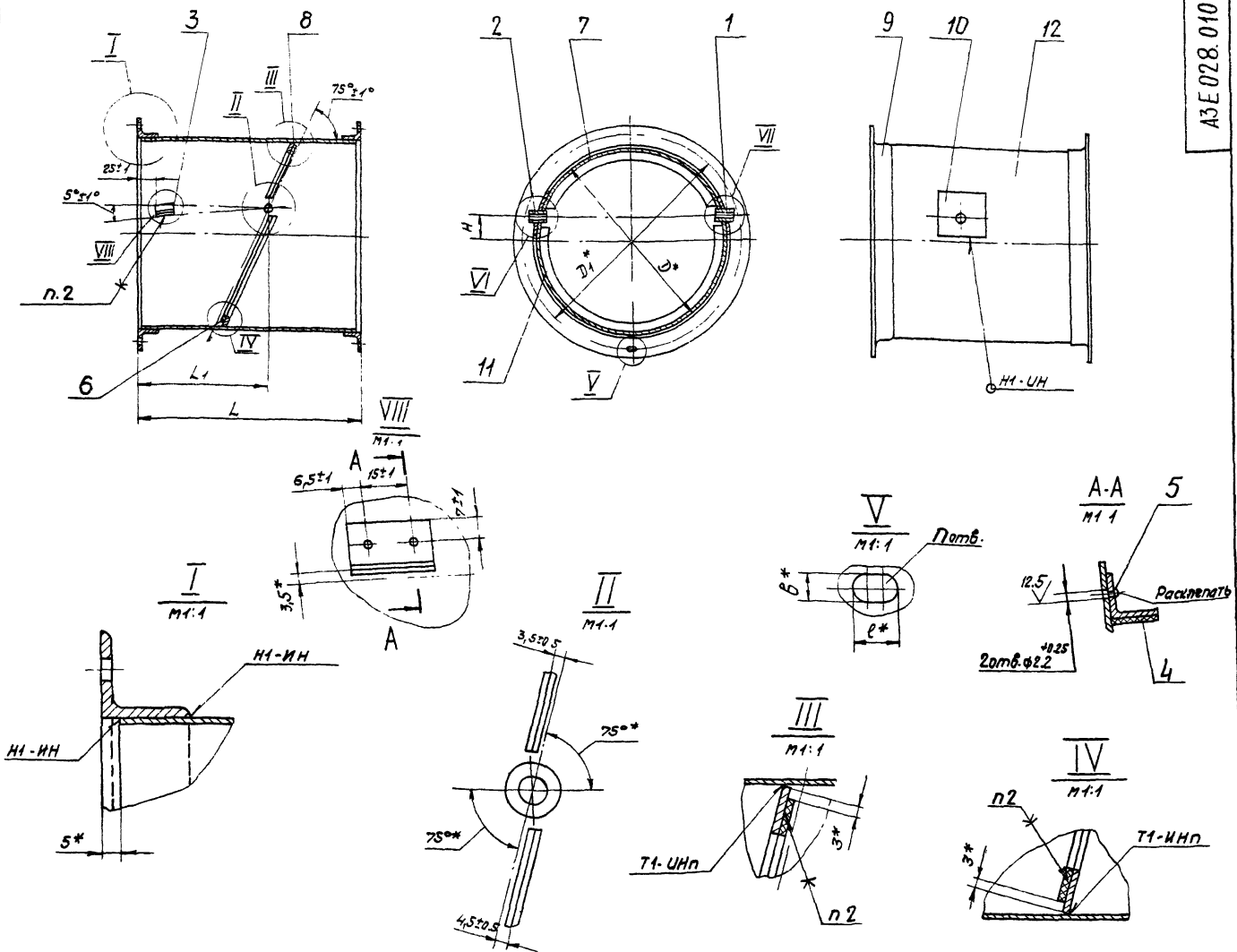
Лит.	Масса	Масшт.
И	Стр. табл.	—

Лист Листов 1
 Госстроя СССР
 Сантехпроект
 г. Москва

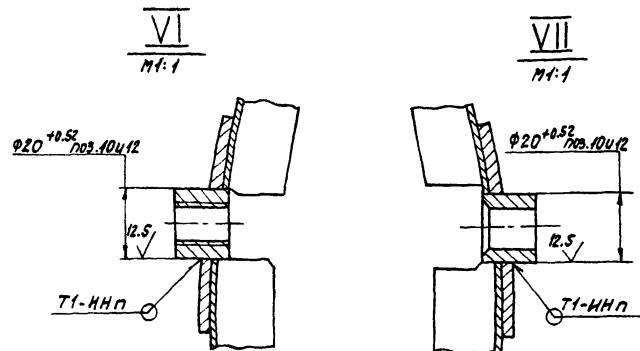
Стр. табл.

Изм. Лист № док. Подп. Дата
 Разр. Шершкова М.И.
 Проб. Фрадкин
 Рук. зм. Крулинич
 Н. контр. Мерзлякова
 Утв. Гольдберг

Копирован: формат И



Обозначение	Размеры, мм							n, шт.	Масса, кг
	D	D ₁	H	L	L ₁	b	l		
A3E028.010	250	280	32±0,3	278 _{-1,35}	171±0,5			6	4,42
-01	280	310	35±0,3	308 _{-1,35}	181±0,6			8	5,04
-02	315	345	40±0,3	346 _{-1,35}	213±0,6			8	5,83
-03	355	385	45±0,3	386 _{-1,35}	238±0,6	7	10	10	8,05
-04	400	430	50±0,3	432 _{-1,35}	266±0,7			10	9,69
-05	450	480	58±0,4	484 _{-1,35}	300±0,7			10	12,21
-06	500	530	62±0,4	536 _{-1,35}	330±0,7			10	14,51
-07	560	590	70±0,4	600 _{-1,0}	370±0,8			10	17,00
-08	630	660	78±0,4	670 ₋₂	415±0,8			12	29,77
-09	710	740	88±0,4	752 ₋₂	464±0,8	9	14	12	35,61
-10	800	830	100±0,4	844 _{-2,2}	522±0,9			12	42,59
-11	900	940	112±0,4	952 _{-2,2}	588±0,9			16	54,47
-12	1000	1040	125±0,5	1052 _{-2,1}	651±1			16	65,10



- 1.* Размеры для справок
2. Клеи 88-СА ТУЗВ 105929-75.
3. Сварные швы по ГОСТ 14771-76.

Серия 3.004-18 вып.1

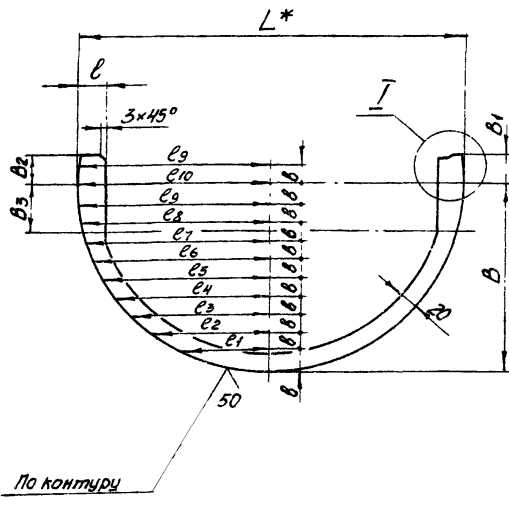
Лист №... и дата...
 Изм. №...
 Лист №...
 Дата...

A3E028.010 CБ				Корпус.		Лист	Масса	Масшт.
Взм.	Лист	№ докум.	Добл.	Дата	Статус	М	г	
Разр.	Игорь	ИИ			Сборочный чертеж.			
Проб.	Игорь	ИИ						
Рис.	Игорь	ИИ						
И. спец.	Игорь	ИИ						
И. контр.	Игорь	ИИ						
И. отв.	Игорь	ИИ						

Лист 1 из 1
 Вострой ССР
 Сантехпроект
 г. Москва
 Формат: 22

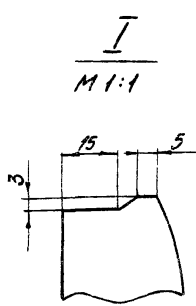
A3E028.007

(✓)



Обозначение	Размеры, мм															Масса, кг		
	L*	r	r ₁	r ₂	r ₃	r ₄	r ₅	r ₆	r ₇	r ₈	r ₉	r ₁₀	B	B ₁	B ₂		B ₃	b
A3E028.007	246	23	54	74	88	99	106	113	117	120	122	123	128	23	22	32	12,8	0,15
-01	276		60	83	98	110	119	126	132	135	136	138	143	26	25	35	14,3	0,16
-02	311	24	68	93	111	124	135	143	148	153	154	155,5	162	31	30	40	16,2	0,17
-03	351	24,5	77	105	125	141	152	161	167	172	174	175,5	182	36	35	45	18,2	0,19
-04	396	25	86	119	142	158	171	182	189	194	196	198	205	41	40	50	20,5	0,21
-05	446	27	97	134	159	178	193	204	213	218	221	223	231	49	48	58	23,1	0,26
-06	496		108	149	177	198	215	226	236	244	246	248	257	53	52	62	25,7	0,31
-07	556	28	121	167	198	222	240	254	265	274	276	278	289	61	60	70	28,9	0,36
-08	626	29	136	187	223	250	271	287	298	306	310	313	324	69	68	78	32,4	0,41
-09	706	30	154	212	252	282	306	323	337	345	350	353	365	79	78	88	36,5	0,46
-10	796	32	174	239	284	318	345	362	380	388	393	398	411	91	90	100	41,1	0,51
-11	896	33	195	268	320	358	388	410	426	440	445	448	465	103	102	112	46,5	0,56
-12	996	35	216	298	356	398	430	456	475	486	495	498	515	116	115	125	51,5	0,60

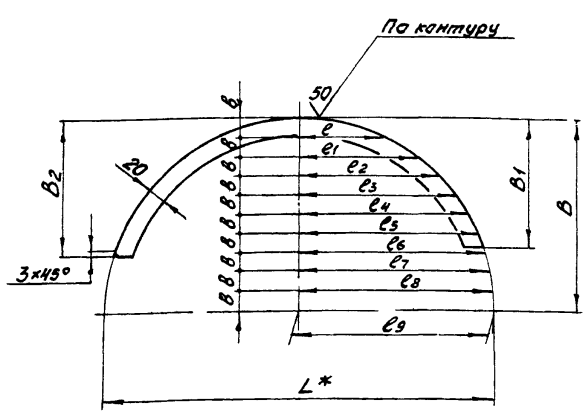
- 1. * Размер для справок.
- 2. Предельные отклонения размеров: охватываемых по B₇, остальных по СМ7.



				A3E028.007							
Изм./Лист	№ докум.	Подп.	Дата	Упор				Лист	Масса	Масштаб	
Разраб.	Шершаклова	Л.С.						И	см.	—	
Пров.	Фрадкин	Л.С.						Лист	Листов	1	
Рук. зр.	Крупник	Л.С.						Лист		Листов	1
И.контр.	Мерлякова	Л.С.	VII-77	Лист Б-2 ГОСТ 19903-74				Госстроя СССР			
Утв.	Гальтвассер	Л.С.		1-IV см.3 ГОСТ16523-70				Сантехпроект г. Москва			
				Копировал: Дзюно				Формат: 12			

A3E028.008

(✓)



Обозначение	Размеры, мм															Масса, кг	
	L*	r	r ₁	r ₂	r ₃	r ₄	r ₅	r ₆	r ₇	r ₈	r ₉	B	B ₁	B ₂	B ₃		b
A3E028.008	246	54	74	88	99	106	113	117	120	122	123	128	84	88	128	0,4	
-01	276	60	83	98	110	119	126	132	135	136	138	143	96	100	14,3	0,12	
-02	311	68	93	111	124	135	143	148	153	154	155,5	162	110	114	16,2	0,13	
-03	351	77	105	125	141	152	161	167	172	174	175,5	182	125	129	18,2	0,14	
-04	396	86	119	142	158	171	182	189	194	196	198	205	143	147	20,5	0,18	
-05	446	97	134	159	178	193	204	213	218	221	223	231	161	165	23,1	0,21	
-06	496	108	149	177	198	215	226	236	244	246	248	257	183	187	25,7	0,26	
-07	556	121	167	198	222	240	254	265	274	276	278	289	207	211	28,9	0,31	
-08	626	136	187	223	250	271	287	298	306	310	313	324	234	238	32,4	0,36	
-09	706	154	212	252	282	306	323	337	345	350	353	365	270	274	36,5	0,42	
-10	796	174	239	284	318	345	362	380	388	393	398	411	299	303	41,1	0,44	
-11	896	195	268	320	358	388	410	426	440	445	448	465	351	355	46,5	0,46	
-12	996	216	298	356	398	430	456	475	486	495	498	515	378	382	51,5	0,50	

- 1. * размер для справок.
- 2. Предельные отклонения размеров: охватываемых по B₇, остальных - СМ7.

				A3E028.008							
Изм./Лист	№ докум.	Подп.	Дата	Упор				Лист	Масса	Масштаб	
Разраб.	Шершаклова	Л.С.						И	см.	—	
Пров.	Фрадкин	Л.С.						Лист	Листов	1	
Рук. зр.	Крупник	Л.С.						Лист		Листов	1
И.контр.	Мерлякова	Л.С.	VII-77	Лист Б-2 ГОСТ 19903-74				Госстроя СССР			
Утв.	Гальтвассер	Л.С.		1-IV см.3 ГОСТ16523-70				Сантехпроект г. Москва			
				Копировал: Дзюно				Формат: 12			

Изм. № подл. Подп. и дата Изм. № подл. № Изм. № подл. Подп. и дата

Серия 3.904-18 6.ил.1

Изм. № подл. Подп. и дата Изм. № подл. № Изм. № подл. Подп. и дата

Формат	Лист	Обозначение	Наименование	Лист	Примечание																														
			Документация																																
12		A3E028.020CB	Сварочный чертеж																																
		Переменные данные для исполнения																																	
		A3E028.020																																	
		Детали																																	
12	1	A3E028.016	Накладка	1																															
12	2	A3E028.017	Накладка	1																															
22	3	A3E028.018	Полотно	1																															
		Стандартные изделия																																	
	4	Заклепка 2*5.32 ГОСТ 10300-68 12																																	
		A3E028.020-01																																	
		Детали																																	
12	1	A3E028.016-01	Накладка	1																															
12	2	A3E028.017-01	Накладка	1																															
22	3	A3E028.018-01	Полотно	1																															
		Стандартные изделия																																	
	4	Заклепка 2*5.32 ГОСТ 10300-68 12																																	
		A3E028.020-02																																	
		Детали																																	
12	1	A3E028.016-02	Накладка	1																															
12	2	A3E028.017-02	Накладка	1																															
22	3	A3E028.018-02	Полотно	1																															
		Стандартные изделия																																	
	4	Заклепка 2*5.32 ГОСТ 10300-68 12																																	
		A3E028.020-03																																	
		Детали																																	
12	1	A3E028.016-03	Накладка	1																															
A3E028.020																																			
<table border="1" style="width: 100%;"> <tr> <td>Изм.</td> <td>Лист</td> <td>№ докум.</td> <td>Подп.</td> <td>Дата</td> </tr> <tr> <td>Разработ.</td> <td>Шершова</td> <td>ШШ</td> <td></td> <td></td> </tr> <tr> <td>Пров.</td> <td>Фрадкин</td> <td></td> <td></td> <td></td> </tr> <tr> <td>Рис. др.</td> <td>Арушан</td> <td></td> <td></td> <td></td> </tr> <tr> <td>И. н. н. н.</td> <td>Иващенко</td> <td></td> <td></td> <td></td> </tr> <tr> <td>Утв.</td> <td>Копытцева</td> <td></td> <td></td> <td></td> </tr> </table>						Изм.	Лист	№ докум.	Подп.	Дата	Разработ.	Шершова	ШШ			Пров.	Фрадкин				Рис. др.	Арушан				И. н. н. н.	Иващенко				Утв.	Копытцева			
Изм.	Лист	№ докум.	Подп.	Дата																															
Разработ.	Шершова	ШШ																																	
Пров.	Фрадкин																																		
Рис. др.	Арушан																																		
И. н. н. н.	Иващенко																																		
Утв.	Копытцева																																		
Полотка				Лист	Листов																														
				4	4																														
				госстрой СССР Сантехпроект г Москва																															
Копировал: Лыно				Формат 1.																															

Серия 3.904-18 6/л. 1

Формат	Лист	Обозначение	Наименование	Лист	Примечание
			A3E028.020-07		
		Детали			
12	1	A3E028.016-07	Накладка	1	
12	2	A3E028.017-07	Накладка	1	
22	3	A3E028.018-07	Полотно	1	
		Стандартные изделия			
	4	Заклепка 2*5.32 ГОСТ 10300-68 20			
		A3E028.020-08			
		Детали			
12	1	A3E028.016-08	Накладка	1	
12	2	A3E028.017-08	Накладка	1	
22	3	A3E028.018-08	Полотно	1	
		Стандартные изделия			
	4	Заклепка 2*5.32 ГОСТ 10300-68 20			
		A3E028.020-09			
		Детали			
12	1	A3E028.016-09	Накладка	1	
12	2	A3E028.017-09	Накладка	1	
22	3	A3E028.018-09	Полотно	1	
		Стандартные изделия			
	4	Заклепка 2*5.32 ГОСТ 10300-68 20			
A3E028.020					
					Лист
					3
Копировал: Лыно				Формат 1	

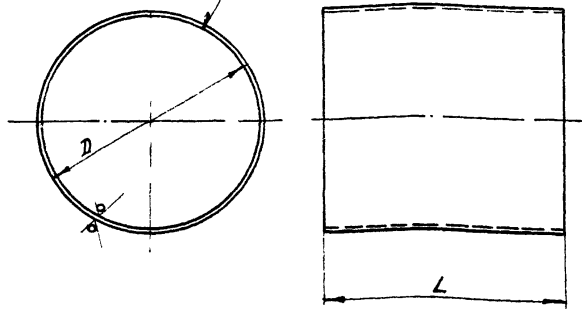
Формат	Лист	Обозначение	Наименование	Лист	Примечание
12	2	A3E028.017-03	Накладка	1	
22	3	A3E028.018-03	Полотно	1	
		Стандартные изделия			
	4	Заклепка 2*5.32 ГОСТ 10300-68 16			
		A3E028.020-04			
		Детали			
12	1	A3E028.016-04	Накладка	1	
12	2	A3E028.017-04	Накладка	1	
22	3	A3E028.018-04	Полотно	1	
		Стандартные изделия			
	4	Заклепка 2*5.32 ГОСТ 10300-68 16			
		A3E028.020-05			
		Детали			
12	1	A3E028.016-05	Накладка	1	
12	2	A3E028.017-05	Накладка	1	
22	3	A3E028.018-05	Полотно	1	
		Стандартные изделия			
	4	Заклепка 2*5.32 ГОСТ 10300-68 16			
		A3E028.020-06			
		Детали			
12	1	A3E028.016-06	Накладка	1	
12	2	A3E028.017-06	Накладка	1	
22	3	A3E028.018-06	Полотно	1	
		Стандартные изделия			
	4	Заклепка 2*5.32 ГОСТ 10300-68 20			
A3E028.020					
					Лист
					2
Копировал: Лыно				Формат 1	

Формат	Лист	Обозначение	Наименование	Лист	Примечание
			A3E028.020-10		
		Детали			
12	1	A3E028.016-10	Накладка	1	
12	2	A3E028.017-10	Накладка	1	
22	3	A3E028.018-10	Полотно	1	
		Стандартные изделия			
	4	Заклепка 2*5.32 ГОСТ 10300-68 24			
		A3E028.020-11			
		Детали			
12	1	A3E028.016-11	Накладка	1	
12	2	A3E028.017-11	Накладка	1	
22	3	A3E028.018-11	Полотно	1	
		Стандартные изделия			
	4	Заклепка 2*5.32 ГОСТ 10300-68 24			
		A3E028.020-12			
		Детали			
12	1	A3E028.016-12	Накладка	1	
12	2	A3E028.017-12	Накладка	1	
22	3	A3E028.018-12	Полотно	1	
		Стандартные изделия			
	4	Заклепка 2*5.32 ГОСТ 10300-68 24			
A3E028.020					
					Лист
					4
Копировал: Лыно				Формат 1	

A3E028.015

50/√

ГОСТ 5264-69-С2



Обозначение	Размеры, мм		Масса, кг
	D	L	
A3E028.015	630-1,8	660-2	20,4
-01	710-2	742-2	25,1
-02	800-2	834-2,2	31,2
-03	900-2,2	942-2,2	39,4
-04	1000-2,2	1042-2,4	48,7

A3E028.015

Обчайка

Лит.	Масса	Масштаб
И	см. табл.	—

Лист 5-2 ГОСТ 19903-74
1-IV Ст. 3 ГОСТ 16525-70

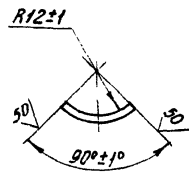
Госстрой СССР
Сантехпроект
г. Москва
Формат: И

копировал: Лизин

Изд. № табл. Подп. и дата Взам. инв. № Инв. № формул. Подп. и дата

A3E024.013

√/∅



Обозначение	L, мм	Масса, кг
A3E024.013	196-1,15	0,07
-01	246-1,15	0,10
-02	296-1,55	0,13
-03	396-1,55	0,16
-04	496-1,55	0,20
-05	596-1,8	0,24
-06	796-2,0	0,31
-07	996-2,8	0,39

A3E024.013

Полоса

Лит.	Масса	Масштаб
И	см. табл.	—

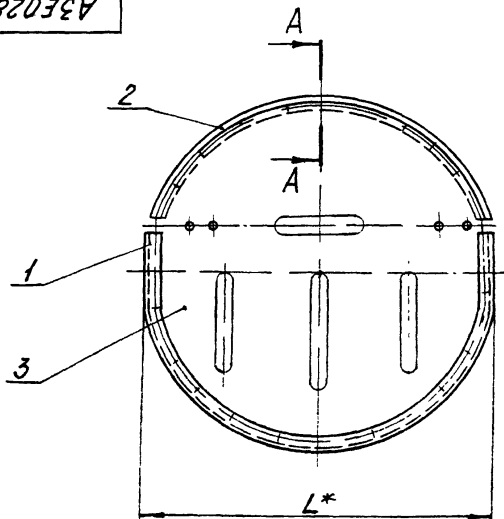
Лист 5-2 ГОСТ 19903-74
1-IV Ст. 3 ГОСТ 16525-70

Госстрой СССР
Сантехпроект
г. Москва
Формат: I

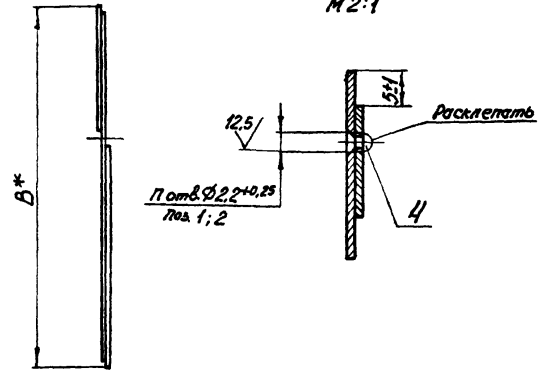
копировал: Лизин

Серия 3.904-18 6-й л. 1

A3E028.020СБ



A-A
M2:1



Обозначение	Размеры, мм		n, шт	Масса, кг	
	B*	L*			
A3E028.020	248-1,15	230-1,15	12	0,47	
-01	278-1,35	260-1,15		0,58	
-02	316-1,35	295-1,35		0,73	
-03	356-1,35	332-1,35		16	0,91
-04	402-1,55	376-1,55			1,15
-05	454-1,55	422-1,55			1,43
-06	506-1,8	472-1,55	20	1,75	
-07	570-1,8	530-1,8		2,22	
-08	640-2	598-1,8	24	2,77	
-09	722-2	676-2		3,50	
-10	814-2,2	762-2		4,42	
-11	922-2,2	860-2,2		5,59	
-12	1022-2,4	956-2,2		6,74	

* Размеры для справок.

A3E028.020СБ

Лопатка
Сварочный чертёж

Лит.	Масса	Масштаб
И	см. табл.	—

Лист 5-2 ГОСТ 19903-74
1-IV Ст. 3 ГОСТ 16525-70

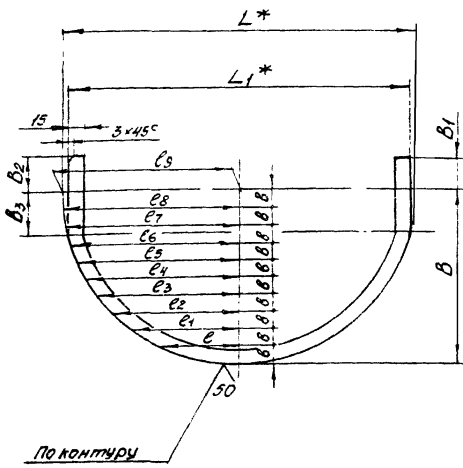
Госстрой СССР
Сантехпроект
г. Москва
Формат: I2

копировал: Лизин

Изд. № табл. Подп. и дата Взам. инв. № Инв. № формул. Подп. и дата

A3E028.016

√(V)



Обозначение	Размеры, мм																Масса, кг	
	L*	L1*	B1	B2	B3	B4	B5	B6	B7	B8	B9	B10	B11	B12	B13	B14		
A3E028.016	242	230	53	79	85	98	105	111	115	118,5	120	121	124	20	24	32	12,4	0,07
-01	272	260	59	82	95	109	118	126	130	133	135	136	139	23	27	35	13,9	0,08
-02	307	295	67	96	109	123	133	142	146	149	152,5	153,5	158	28	32	40	15,8	0,09
-03	347	332	76	104	124	140	150	159	165	168	172	173,5	178	33	37	45	17,8	0,10
-04	392	376	86	117	139	157	169	179	189	192	194,5	196	201	38	42	50	20,1	0,11
-05	442	422	96	133	158	182	194	203	214	217	219	221	227	46	60	58	22,7	0,15
-06	492	472	107	147	176	198	219	225	235	240	242	246	253	50	54	62	25,3	0,15
-07	552	530	121	166	197	220	239	261	265	268	270	276	285	58	62	70	28,5	0,18
-08	622	598	136	187	221	250	270	285	303	307	309	311	320	66	70	78	32,0	0,20
-09	702	676	154	211	251	283	304	322	344	347	349	351	366	76	80	88	36,6	0,23
-10	792	762	172	238	282	321	342	362	387	390	392	396	407	88	92	100	40,7	0,26
-11	892	860	195	268	318	356	386	410	440	442	444	446	461	100	104	112	46,1	0,28
-12	992	956	217	299	354	399	430	455	487	490	492	496	511	113	117	125	51,1	0,30

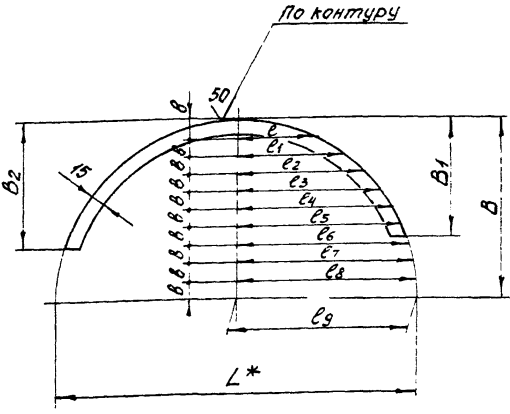
1. * Размеры для справок.
2. Предельные отклонения размеров: охватываемых - по B7, остальных - по СМ7.
3. Допускается изготавливать из отдельных частей.

Имя и табл. Подп. и дата
 Имя и табл. Подп. и дата
 Имя и табл. Подп. и дата

A3E028.016			Лист	Масса	Масштаб
Накладка			Н	см. табл.	—
Изм. Лист	№ докум.	Подп.	Дата	Лист Листов 1	
Разраб.	Шершкова	Л.И.		Госстрой СССР	
Проб.	Фрадник	И.А.		Сантехпроект	
Рук. пр.	Крушник	В.Р.	21.07	г. Москва	
И. контр.	Мерлякова	Л.С.	11.71	Лист 163 Пт 1,0 ГОСТ 931-70	
Упр.	Гольдбергер	В.С.		Копировал: Дзыно	
			Формат: 12		

A3E028.017

√(V)



Обозначение	Размеры, мм																Масса, кг
	L*	B1	B2	B3	B4	B5	B6	B7	B8	B9	B10	B11	B12	B13	B14	B15	
A3E028.017	242	53	79	85	98	105	111	115	118,5	120	121	124	80	84	124	0,06	
-01	272	59	82	95	109	118	126	130	133	135	136	139	92	96	139	0,07	
-02	307	67	96	109	123	133	142	146	149	152,5	153,5	158	106	110	15,8	0,08	
-03	347	76	104	124	140	150	159	165	168	172	173,5	178	121	125	17,8	0,09	
-04	392	86	117	139	157	169	179	189	192	194,5	196	201	139	143	20,1	0,10	
-05	442	96	133	158	182	194	203	214	217	219	221	227	157	161	22,7	0,11	
-06	492	107	147	176	198	219	225	235	240	242	246	253	179	183	25,3	0,12	
-07	552	121	166	197	220	239	261	265	268	270	276	285	203	207	28,5	0,14	
-08	622	136	187	221	250	270	285	303	307	309	311	320	230	234	32,0	0,16	
-09	702	154	211	251	283	304	322	344	347	349	351	366	266	270	36,6	0,21	
-10	792	172	238	282	321	342	362	387	390	392	396	407	285	299	40,7	0,22	
-11	892	195	268	318	356	386	410	440	442	444	446	461	347	351	46,1	0,23	
-12	992	217	299	354	399	430	455	487	490	492	496	511	374	378	51,1	0,25	

1. * Размер для справок.
2. Предельные отклонения размеров: охватываемых по B7, остальные - по СМ7.
3. Допускается изготавливать из отдельных частей.

Имя и табл. Подп. и дата
 Имя и табл. Подп. и дата
 Имя и табл. Подп. и дата
 Серия 3.914-18 Вып. 1

A3E028.017			Лист	Масса	Масштаб
Накладка			Н	см. табл.	—
Изм. Лист	№ докум.	Подп.	Дата	Лист Листов 1	
Разраб.	Шершкова	Л.И.		Госстрой СССР	
Проб.	Фрадник	И.А.		Сантехпроект	
Рук. пр.	Крушник	В.Р.	21.07	г. Москва	
И. контр.	Мерлякова	Л.С.	11.71	Лист 163 Пт 1,0 ГОСТ 931-70	
Упр.	Гольдбергер	В.С.		Копировал: Дзыно	
			Формат: 12		

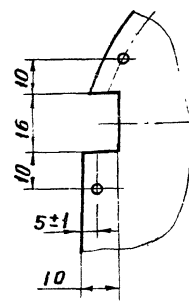
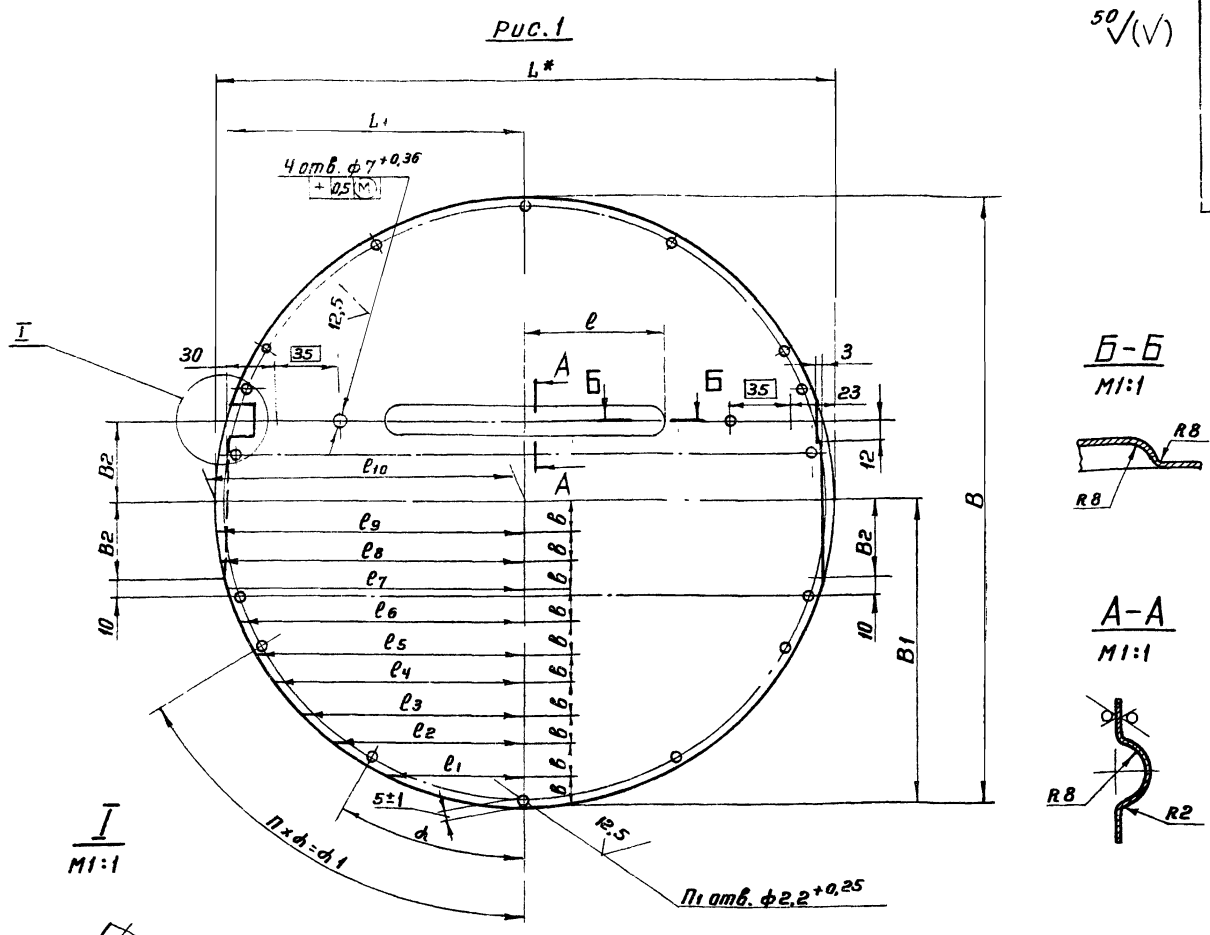
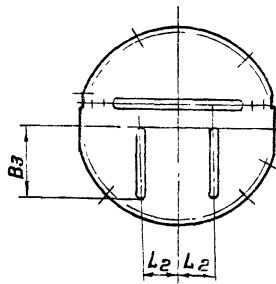
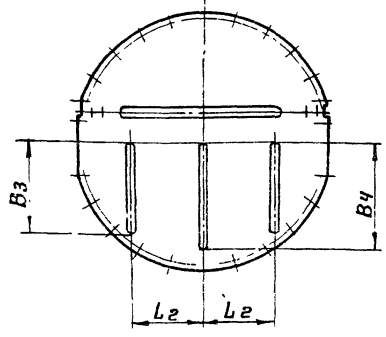


Рис. 2
Остальное - см. рис. 1



Обозначение	Рис	Размеры, мм																			d	d ₁	П	Писс, кг		
		B	B ₁	B ₂	B ₃	B ₄	b	L*	L ₁	L ₂	l	l ₁	l ₂	l ₃	l ₄	l ₅	l ₆	l ₇	l ₈	l ₉					l ₁₀	
A3E028.018		238	119	32	—	—	11,9	232	110	—	30	50,5	65,5	83	94	100	106	111	113	115	116	45°	45°	1	12	0,24
-01		268	134	35	—	—	13,4	262	125	—	45	57,3	78,5	93,5	105	113	120	125	128	130	131	45°	45°	1	12	0,43
-02	1	306	153	40	—	—	15,3	297	142,5	—	60	65	89	106	119	128	137	142	145,9	146	148,5	30°	60°	2	16	0,56
-03		346	173	45	—	—	17,3	337	161	—	80	73,5	101	120	135	146	155	160	165	166	168,5	30°	60°	2	16	0,72
-04		392	196	50	—	—	19,6	382	183	—	100	83,5	115	136	153	165	175	182	187	189	191	30°	60°	2	16	0,93
-05		444	222	58	100	—	22,2	432	206	80	125	94,5	129	154	173	187	198	206	212	214	216	30°	60°	2	16	1,19
-06	2	496	248	62	150	—	24,8	482	231	90	150	105	145	172	193	209	220	230	236	239	241	30°	60°	3	20	1,78
-07		560	280	70	200	—	28,0	542	260	100	180	118	163	193	217	235	248	258	266	269	271	22°	67°	3	20	1,93
-08		630	315	78	225	250	31,5	612	294	180	215	133	183	218	245	265	280	292	301	304	306	30°	60°	3	20	2,43
-09		712	356	88	250	300	35,6	692	333	200	255	151	207	247	277	300	316	330	339	344	346	30°	60°	3	20	3,09
-10	3	804	402	100	275	350	40,2	782	376	240	300	170	235	279	313	339	358	372	383	388	391	15°	60°	4	24	3,94
-11		912	456	112	300	400	45,6	882	425	260	350	192	265	315	352	382	404	420	432	437	441	15°	60°	4	24	5,08
-12		1012	506	125	325	450	50,6	982	473	280	400	216	298	354	397	430	455	473	486	492	496	15°	60°	4	24	6,19

Рис. 3
Остальное - см. рис. 1



- 1* Размер для справок.
2. Пределные отклонения размеров: охватывающих - по A7, охватываемых - по B7, остальных - по СМ7

A3E028.018

Изд. Лист	И вакуум	Подп. Като	Лит.	Масса	Масшт.
Резерв	и Ермакова		И	см.	
Проб.	Фрадлин		И табл.		
Рук. гр.	Крыпник		Лист	Листов	1
И. КОНТР.	Мерзлякова		Лист	Листов	1
Утв.	Колтубеев		Лист	Листов	1

Полотно

Лист Б-1 ГОСТ 19503-74
И-IV СтЗ ГОСТ 16523-70

Коп. Терентьева

гострой обсер сантехпроект г. Москва

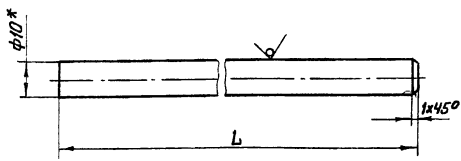
Формат 22

Серия 3.904-18 Вып. 1

Изд. Лист

АЗЕ028.019

50 \sqrt{M}

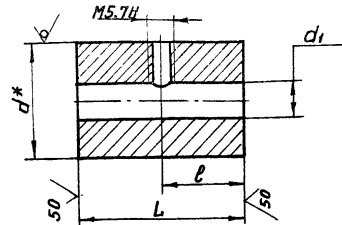


Обозначение	L, мм	Масса кг
АЗЕ028.019	190±2,9	0,12
-01	240±2,9	0,14
-02	290±3,3	0,18
-03	340±3,3	0,21
-04	390±3,8	0,24
-05	450±3,8	0,28
-06	440±3,8	0,27

* Размер для справок

АЗЕ028.005

3,2 \sqrt{M}



Обозначение	Размеры, мм				Масса кг
	d	d1	L	ℓ	
АЗЕ028.005	35		50±1,6	25±0,6	0,38
-01	40		70±1,9	35±0,8	0,69
-02	50	+0,45	80±1,9	40±0,8	1,23
-03			100±2,2	50±0,8	1,54
-04	60				2,22
-05	20	+0,36	20±1,3	10±0,5	0,05

* Размер для справок

Шиб и подл. Подл. и дата Взам.инв.№ Шиб и дата Подл. и дата

Шиб и подл. Подл. и дата Взам.инв.№ Шиб и дата Подл. и дата

АЗЕ028.019

Стержень

КрУС В10 ГОСТ 2590-71
Ст3 ГОСТ 535-58

Лист Массы Масштаб
№ ступи табл. —
Лист Листов 1
Госстрой СССР
Сантехпроект
г. Москва
Формат И

АЗЕ028.005

Груз

КрУС Вd ГОСТ 2590-71
Ст.3 ГОСТ 535-58

Лист Массы Масштаб
№ ступи табл. —
Лист Листов 1
Госстрой СССР
Сантехпроект
г. Москва
Формат И

Серия 3-904-18 В.ил. 1

Шиб и подл. Подл. и дата Взам.инв.№ Шиб и дата Подл. и дата

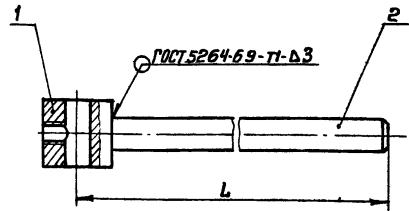
Формат	Зона	Поз.	Обозначение	Наименование	Кол.	Примечание
				Документация		
И			АЗЕ028.030СБ	Сборочный чертёж		
И	1		АЗЕ028.005-05	Груз	1	
<u>Переменные данные для исполнений</u>						
<u>АЗЕ028.030</u>						
<u>Детали</u>						
И	2		АЗЕ028.019	Стержень	1	
<u>АЗЕ028.030-01</u>						
<u>Детали</u>						
И	2		АЗЕ028.019-01	Стержень	1	
<u>АЗЕ028.030-02</u>						
<u>Детали</u>						
И	2		АЗЕ028.019-02	Стержень	1	
<u>АЗЕ028.030-03</u>						
<u>Детали</u>						
И	2		АЗЕ028.019-03	Стержень	1	
<u>АЗЕ028.030-04</u>						
<u>Детали</u>						
И	2		АЗЕ028.019-04	Стержень	1	
<u>АЗЕ028.030-05</u>						
<u>Детали</u>						
И	2		АЗЕ028.019-05	Стержень	1	
<u>АЗЕ028.030-06</u>						
<u>Детали</u>						
И	2		АЗЕ028.019-06	Стержень	1	

АЗЕ028.030

Рычаг

Лист Лист Листов
№ ступи табл. —
Лист Листов 1
Госстрой СССР
Сантехпроект
г. Москва
Формат И

АЗЕ028.030СБ



Обозначение	L, мм	Масса кг
АЗЕ028.030	200	0,17
-01	250	0,19
-02	300	0,23
-03	350	0,26
-04	400	0,29
-05	460	0,33
-06	450	0,32

Размер для справок

Шиб и подл. Подл. и дата Взам.инв.№ Шиб и дата Подл. и дата

АЗЕ028.030СБ

Рычаг

Сборочный чертёж

Лист Массы Масштаб
№ ступи табл. —
Лист Листов 1
Госстрой СССР
Сантехпроект
г. Москва
Формат И

Формат	Экз	Лист	Обозначение	Наименование	Кол.	Примечание
				Документация		
И1			АЗЕ024.000СБ	Сборочный чертёж		
И1			АЗЕ024.000ПС	Паспорт		
И1			АЗЕ025.000ТУ	Клапаны обратные и перекидные в искрозащищенном исполнении		Технические условия
				Детали		
И1	1		АЗЕ024.001-02	Пластина	1	
И1	2		АЗЕ024.002	Указатель		
				Лист Б-10 ГОСТ 19903-74		
				Лист ИВ-Ст3 ГОСТ 16523-70	1	0,03 кг
И1	3		АЗЕ024.003	Упор	1	
				Стандартные изделия		
	4			Болт М6х14.36		
				ГОСТ 7798-70	4	
	5			Винт М5х9.36		
				ГОСТ 17473-72	4	
	6			Гайка М8.4 ГОСТ 5915-70	1	
	7			Гайка М10.4 ГОСТ 6915-70	1	
	8			Шайба 5.65 ГОСТ 6402-70	4	
	9			Шайба 10.02 ГОСТ 11371-68	4	
АЗЕ024.000						
ИЗМ	Лист	И докум.	Подп.	Дата		
Разработчик	Проф. Фролов	Инженер	Инженер	Инженер		
Рук. экз.	Крыжаник	Инженер	Инженер	Инженер		
И. контр.	Мерзлякова	Инженер	Инженер	Инженер		
Этб.	Гальперин	Инженер	Инженер	Инженер		
				Клапан перекидной	Лит	Лист
				искробезопасный	И1	Листов 3
					ГОСТРОИ	СССР
					Сантехпроект	г. Москва
Формат И1						

Формат	Экз	Лист	Обозначение	Наименование	Кол.	Примечание
				Переменные данные для исполнений:		
				АЗЕ024.000		
				Сборочные единицы		
И1	10		АЗЕ024.010	Корпус	1	
И1	11		АЗЕ024.020	Лопатка	1	
				детали		
И1	12		АЗЕ024.005	Ось	1	
				АЗЕ024.000-01		
				Сборочные единицы		
И1	10		АЗЕ024.010-01	Корпус	1	
И1	11		АЗЕ024.020-01	Лопатка	1	
				детали		
И1	12		АЗЕ024.005-01	Ось	1	
				АЗЕ024.000-02		
				Сборочные единицы		
И1	10		АЗЕ024.010-02	Корпус	1	
И1	11		АЗЕ024.020-02	Лопатка	1	
				детали		
И1	12		АЗЕ024.005-02	Ось	1	
				АЗЕ024.000-03		
				Сборочные единицы		
И1	10		АЗЕ024.010-03	Корпус	1	
И1	11		АЗЕ024.020-03	Лопатка	1	
И1	12		АЗЕ024.030	Ось	1	
				АЗЕ024.000-04		
				Сборочные единицы		
И1	10		АЗЕ024.010-04	Корпус	1	
И1	11		АЗЕ024.020-04	Лопатка	1	
И1	12		АЗЕ024.030-01	Ось	1	
				АЗЕ024.000-05		
				Сборочные единицы		
И1	10		АЗЕ024.010-05	Корпус	1	
АЗЕ024.000						
ИЗМ	Лист	И докум.	Подп.	Дата		
Формат И1						

Формат	Экз	Лист	Обозначение	Наименование	Кол.	Примечание
И1	11		АЗЕ024.020-05	Лопатка		
И1	12		АЗЕ024.030-02	Ось		
				АЗЕ024.000-06		
				Сборочные единицы		
И1	10		АЗЕ024.010-06	Корпус	1	
И1	11		АЗЕ024.020-06	Лопатка	1	
И1	12		АЗЕ024.030-03	Ось	1	
				АЗЕ024.000-07		
				Сборочные единицы		
И1	10		АЗЕ024.010-07	Корпус	1	
И1	11		АЗЕ024.020-07	Лопатка	1	
И1	12		АЗЕ024.030-04	Ось	1	
АЗЕ024.000						
ИЗМ	Лист	И докум.	Подп.	Дата		
Формат И1						

40

Обозначение	Рис	Материал	Масса кг
АЗЕ024.001	1	Б-6 ГОСТ 19903-74	0,15
-01	2	Лист Ст3 ГОСТ 16523-70	
-02	3	Лист Б-4 ГОСТ 19903-74	0,1
		Лист Ст3 ГОСТ 16523-70	

АЗЕ024.001

ИЗМ	Лист	И докум.	Подп.	Дата	Лит	Лист	Листов
					И	табл.	1:1
							Листов 1

Пластина
 см. табл.

Сантехпроект
 г. Москва
 Формат И1

Серия 3.904-18 Вып. 1

ИЗМ Лист И докум. Подп. Дата

ИЗМ Лист И докум. Подп. Дата

Коп. Терентьева

Формат Зона	Поз	Обозначение	Наименование	Кол	Приме- чание
			Документация		
Б4	13	АЗЕ024.01016	Сборочный чертеж детали		
И1	1	АЗЕ024.001	Пластина	1	
	2	-01	Пластина	1	
Б4	3	АЗЕ024.007	Бобышка		
			Крыж В20 ГОСТ 2590-71 Ст 3 ГОСТ 535-58	1	0,026 кг
Переменные данные для исполнения					
АЗЕ024.010					
детали					
И1	4	АЗЕ024.008	Стенка	2	
И1	5	АЗЕ024.009	Стенка	2	
И1	6	АЗЕ024.011	Ребро	2	
И1	7	АЗЕ024.012	Упор	2	
	8	-01	Упор	4	
И1	9	АЗЕ024.013	Полоса	1	
Б4	10	АЗЕ024.014	Стенка, 123-1x196-1,15 Лист Б-2 ГОСТ 19903-74 1-IV-Ст 3 ГОСТ 16523-70	2	0,38 кг
Б4	11	АЗЕ024.015	Уголок Уголок Б-25x25x3 ГОСТ 8509-72 Ст 3 ГОСТ 535-58 L=200-1,15	6	0,22 кг
Б4	12	АЗЕ024.016	Уголок Уголок Б-25x25x3 ГОСТ 8509-72 Ст 3 ГОСТ 535-58 L=250-1,15	6	0,23 кг
АЗЕ024.010					
Корпус				Лист 1 8 Госстрой СССР Сантехпроект г. Москва Формат И1	

И1 И1 подл. Подл. и дата. Взвешивание И1 И1 подл. Подл. и дата.

Серия 3.904-18 Вып. 1

Формат Зона	Поз	Обозначение	Наименование	Кол	Приме- чание
Б4	14	АЗЕ024.024	Прокладка Резина-пластина ГМБ-А-М ГОСТ 7338-77 17x213 АЗЕ024.000-02 детали	4	0,001 кг
И1	4	АЗЕ024.008-02	Стенка	2	
И1	5	АЗЕ024.009-02	Стенка	2	
И1	6	АЗЕ024.011-02	Ребро	2	
И1	7	АЗЕ024.012-04	Упор	2	
	8	-05	Упор	4	
И1	9	АЗЕ024.013-02	Полоса	1	
Б4	10	АЗЕ024.025	Стенка Лист Б-2 ГОСТ 19903-74 1-IV-Ст 3 ГОСТ 16523-70 123-1,0x296-1,15	2	0,58 кг
Б4	11	АЗЕ024.026	Уголок Уголок Б-25x25x3 ГОСТ 8509-72 Ст 3 ГОСТ 535-58 L=300-1,35	6	0,33 кг
Б4	12	АЗЕ024.027	Уголок Уголок Б-25x25x3 ГОСТ 8509-72 Ст 3 ГОСТ 535-58 L=350-1,35	6	0,39 кг
Б4	13	АЗЕ024.028	Прокладка Резина-пластина ГМБ-А-М ГОСТ 7338-77 17x296	2	0,02 кг
Б4	14	АЗЕ024.029	Прокладка Резина-пластина ГМБ-А-М ГОСТ 7338-77 17x263	2	0,017 кг
АЗЕ024.010					

И1 И1 подл. Подл. и дата. Взвешивание И1 И1 подл. Подл. и дата.

Формат И1

Формат Зона	Поз	Обозначение	Наименование	Кол	Приме- чание
Б4	13	АЗЕ024.017	Прокладка Резина-пластина ГМБ-А-М ГОСТ 7338-77 17x196	2	0,01 кг
Б4	14	АЗЕ024.018	Прокладка Резина-пластина ГМБ-А-М ГОСТ 7338-77 17x163 АЗЕ024.000-01 детали	4	0,01 кг
И1	4	АЗЕ024.008-01	Стенка	2	
И1	5	АЗЕ024.009-01	Стенка	2	
И1	6	АЗЕ024.011-01	Ребро	2	
И1	7	АЗЕ024.012-02	Упор	2	
	8	-03	Упор	4	
И1	9	АЗЕ024.013-01	Полоса	1	
Б4	10	АЗЕ024.019	Стенка Лист Б-2 ГОСТ 19903-74 1-IV-Ст 3 ГОСТ 16523-70 123-1,0x246-1,15	2	0,48 кг
Б4	11	АЗЕ024.021	Уголок Уголок Б-25x25x3 ГОСТ 8509-72 Ст 3 ГОСТ 535-58 L=250-1,15	6	0,23 кг
Б4	12	АЗЕ024.022	Уголок Уголок Б-25x25x3 ГОСТ 8509-72 Ст 3 ГОСТ 535-58 L=300-1,35	6	0,33 кг
Б4	13	АЗЕ024.023	Прокладка Резина-пластина ГМБ-А-М ГОСТ 7338-77 17x246	2	0,014 кг
АЗЕ024.010					

И1 И1 подл. Подл. и дата. Взвешивание И1 И1 подл. Подл. и дата.

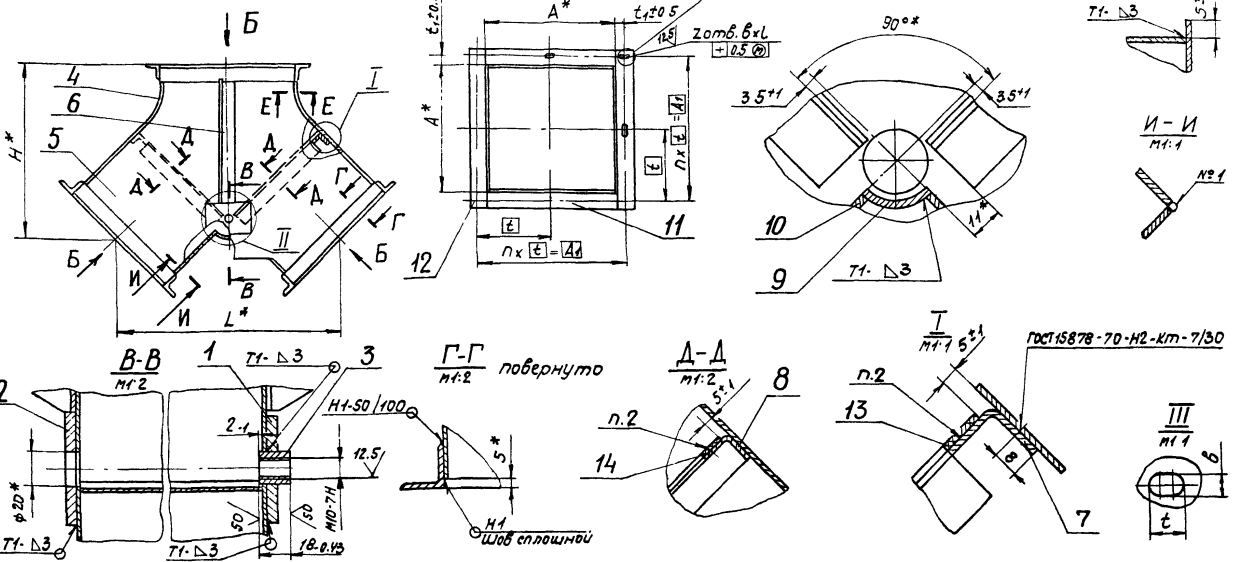
Формат И1

Формат Зона	Поз	Обозначение	Наименование	Кол	Приме- чание
АЗЕ024.010-03					
детали					
И1	4	АЗЕ024.008-03	Стенка	2	
И1	5	АЗЕ024.009-03	Стенка	2	
И1	6	АЗЕ024.011-03	Ребро	2	
И1	7	АЗЕ024.012-06	Упор	2	
	8	-07	Упор	4	
И1	9	АЗЕ024.013-03	Полоса	1	
Б4	10	АЗЕ024.031	Стенка Лист Б-2 ГОСТ 19903-74 1-IV-Ст 3 ГОСТ 16523-70 123-0,87x396-1,65	2	1,1 кг
Б4	11	АЗЕ024.032	Уголок Уголок Б-25x25x3 ГОСТ 8509-72 Ст 3 ГОСТ 535-58 L=400-1,55	6	0,44 кг
Б4	12	АЗЕ024.033	Уголок Уголок Б-25x25x3 ГОСТ 8509-72 Ст 3 ГОСТ 535-58 L=450-1,55	6	0,46 кг
Б4	13	АЗЕ024.034	Прокладка Резина-пластина ГМБ-А-М ГОСТ 7338-77 17x396	2	0,027 кг
Б4	14	АЗЕ024.035	Прокладка Резина-пластина ГМБ-А-М ГОСТ 7338-77 17x363 АЗЕ024.010-04 детали	4	0,024 кг
И1	4	АЗЕ024.008-04	Стенка	2	
И1	5	АЗЕ024.009-04	Стенка	2	
АЗЕ024.010					

И1 И1 подл. Подл. и дата. Взвешивание И1 И1 подл. Подл. и дата.

Формат И1

АЗЕ024.010СБ



Обозначение	Размеры, мм							Кол. шт.	Масса, кг
	A	A ₁	H	L	t	t ₁	б		
АЗЕ024.010	200	230	275	340	115				9.65
-01	250	280	310	375	140	15	7 ^{±0.36}	10 ^{±0.34}	12.51
-02	300	330	365	420	165				18.5
-03	400	430	430	480	143.3				23.90
-04	500	536	500	550	134	18	9 ^{±0.36}	14 ^{±0.34}	32.47
-05	600	636	600	640	159				52.0
-06	800	840	790	770	168	20	11 ^{±0.43}	16 ^{±0.41}	65.04
-07	1000	1048	980	900	149.7	24	14 ^{±0.43}	19 ^{±0.41}	93.40

- 1.* Размеры для справок.
 2. Клей 88-СА ТУ38 105929-75.
 3. сварные швы по гост 5264-69.
- Сварные швы №1-сварка ручная электродуговая.

АЗЕ024.010СБ

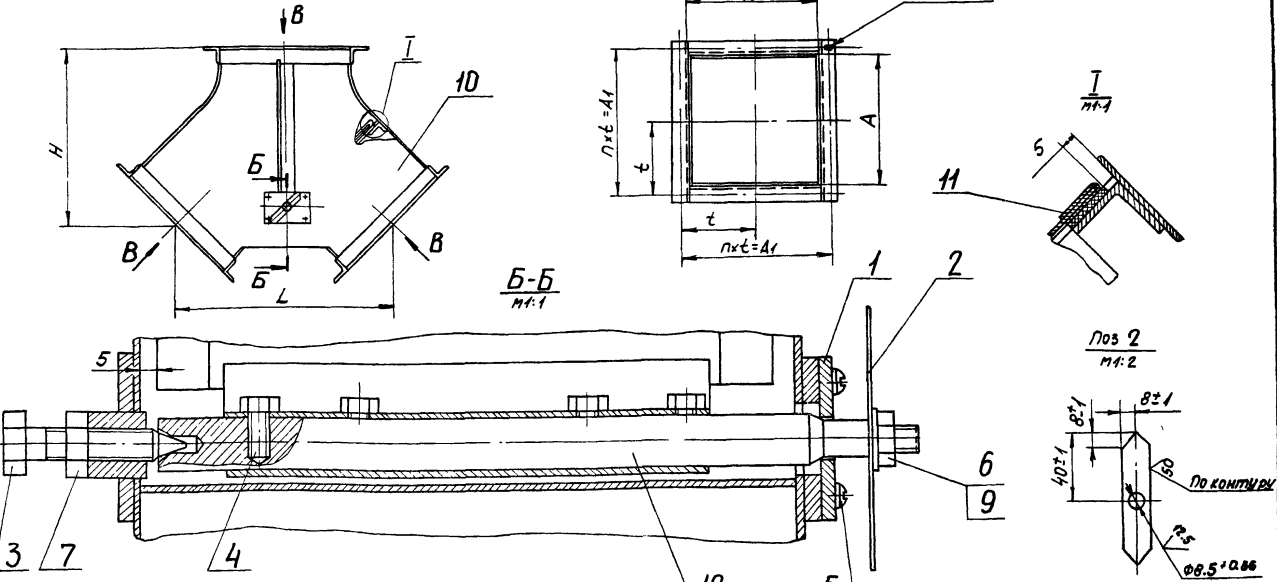
Корпус
Сборочный чертёж.

Имя	Лист	И	Масса	Масштаб	См. табл.	-
	Лист					
Госстрой СССР Сантехпроект г. Москва						

Формат: А2

Имя, Лист, Дата, Кол. шт. в табл., Имя, Лист, Дата, Кол. шт. в табл.

АЗЕ024.000СБ



Обозначение	Размеры, мм							Кол. шт.	Масса, кг
	A	A ₁	H	L	t	б	л		
АЗЕ024.000	200	230	275	340	115				10.85
-01	250	280	310	375	140				14.10
-02	300	330	365	420	165	7	10	2	21.40
-03	400	430	430	480	143.3			3	26.85
-04	500	536	500	550	134			4	36.70
-05	600	636	600	640	159			5	58.30
-06	800	840	790	770	168	9	14	5	73.25
-07	1000	1048	980	900	149.7	11	16	7	105.10

Размеры для справок.

АЗЕ024.000СБ

Клапан перекидной
искробезопасный.
Сборочный чертёж.

Имя	Лист	И	Масса	Масштаб	См. табл.	-
	Лист					
Госстрой СССР Сантехпроект г. Москва						

Формат: А2

Серия 3.904-18 Вып. 1

Имя, Лист, Дата, Кол. шт. в табл., Имя, Лист, Дата, Кол. шт. в табл.

Клапан перекидной
ИСКРОБЕЗОПАСНЫЙ
ПАСПОРТ
АЗЕ024.000ПС.

I Назначение

Клапаны перекидные искробезопасные предназна-
чены для применения в вентиляционных сис-
темах взрывоопасных производств, перемещающих
взрывоопасные парогазовоздушные смеси всех катего-
рий и групп по классификации ПУЭ и использо-
ваемые в соответствии с требованиями главы
СНиП II-33-75 "Отопление, вентиляция и кондицио-
нирование воздуха."

Клапаны имеют уровень искрозащиты „искро-
безопасный“, что допускает их применение в венти-
ляционных системах взрывоопасных помещений,
относящихся к классам В-I, В-Iа и В-Iб по класси-
фикации ПУЭ.

Клапаны перекидные искробезопасные могут уста-
навливаться в пределах приточной камеры на верти-
кальных участках воздухопроводов в помещениях высо-
той более 3м с целью отсоединения от сети рабо-
чего вентилятора при его остановке и присоеди-
нения к сети резервного вентилятора.

Клапаны перекидные искробезопасные не допускаются
для перемещения газо-паровоздушных смесей от тех-
нологических установок, в которых взрывоопасные
вещества нагреваются выше температуры их
самовоспламенения или находятся под избыточным
давлением, а также в вентиляционных системах, перемещающих
взрывоопасные пыли.

Клапаны перекидные искробезопасные могут применяться
в вентиляционных системах с давлением до 150 кгс/м² и
скорости перемещаемой воздушной среды б:20 м/с

Изд. и подл. Подл. и дата Взам. инв. № Изм. и подл. Подл. и дата

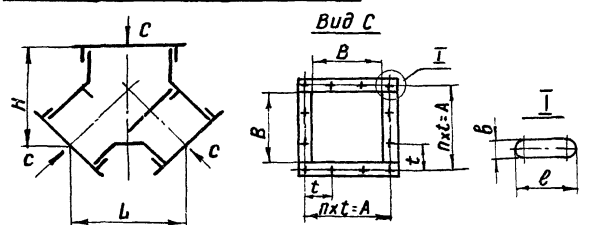
АЗЕ024.000ПС					
Изд. лист	№ докум.	Подп.	Дата	Лист	Листов
ИЗБ.024.000.01	КРП/ИИ/К	ИИ/ИИ	ИИ/ИИ	1	6
Рук. экр.	КРП/ИИ/К	ИИ/ИИ	ИИ/ИИ	2	6
Гл. спец.	Гольдберг	ИИ/ИИ	ИИ/ИИ	3	6
Н. контр.	Фролкин	ИИ/ИИ	ИИ/ИИ	4	6
Утв.	Сливак	ИИ/ИИ	ИИ/ИИ	5	6
Клапан перекидной искробезопасный Паспорт				Лист 1 из 6 Паспорт СССР Сантехпроект г. Москва	

1977г

Формат II

Формат II

2. Техническая характеристика



Обозначение	Размер про- ходного се- чения, мм	Размеры, мм							п	Мас ср, кг
		B	L	H	A	t	b	e		
АЗЕ024.000	200x200	200	340	275	230	115				10,8
-01	250x250	250	375	310	280	140			2	14,1
-02	300x300	300	420	365	330	165	7	10		21,4
-03	400x400	400	480	430	430	143			3	26,8
-04	500x500	500	550	500	536	134			4	36,7
-05	600x600	600	640	600	636	159	9	14		58,3
-06	800x800	800	770	730	840	168			5	73,2
-07	1000x1000	1000	900	980	1048	149,7	11	16	7	105,1

3. Комплект поставки

В комплект поставки входят
клапан в сборе;
паспорт

4. Устройство и принцип работы

Конструкция клапана перекидного искробезо-
пасного представляет собой корпус в подшипни-
ках которого на оси закреплена лопатка. При
возникновении воздушного потока в полости
перекрытой лопаткой, она перемещается на 90°,
открывая проход воздуху и перекрывает вторую
полость. Специальный указатель на внешней стенке
корпуса показывает положение лопатки, как в откры-

АЗЕ024.000ПС

Лист 3

Формат II

там так и в закрытом состоянии

Для обеспечения искрозащиты все детали,
которые в процессе работы соприкасаются между
собой (оси, края лопаток и др.) выполнены из пары
металлов латунь-сталь.

Клапаны имеют химически стойкое лако-
красочное покрытие.

5. Указания по монтажу и эксплуатации

5.1 Монтаж клапанов должен производиться в
соответствии с СНиП III-28-75

5.2 Обслуживание клапанов перекидных искробе-
зопасных должно проводиться персоналом,
ознакомленным с содержанием настоящего
паспорта и условиями эксплуатации.

5.3 В процессе эксплуатации должен система-
тически, не реже одного раза в месяц проводиться
особое внимание следует обратить на:

- сохранность крепления латунных накладок
на лопатках;
- наличие требуемого зазора между кромками
лопатки и стенками корпуса;
- свободный, без заедания, поворот лопаток
в подшипниковых узлах;

АЗЕ024.000ПС

Лист 4

Формат II

Изд. и подл. Подл. и дата Взам. инв. № Изм. и подл. Подл. и дата

Серия 3904-18 Вып. 1

Изд. и подл. Подл. и дата Взам. инв. № Изм. и подл. Подл. и дата

Изд. и подл. Подл. и дата Взам. инв. № Изм. и подл. Подл. и дата

наличие смазки циятим-221, ГОСТ 9433-60 и отсутствие запыленности и загрязнения в подшипниковых узлах;

Сохранность лакокрасочного покрытия; отсутствие посторонних предметов внутри клапана.

5.4 При обнаружении хотя бы одной из неисправностей, перечисленных в п 5.3 эксплуатация клапана запрещается до их полного исправления.

6. Указание мер безопасности

6.1. При монтаже и эксплуатации клапанов необходимо соблюдать общие и специальные правила техники безопасности.

6.2 При проведении любого вида обслуживания клапанов должно быть обеспечено надлежащее освещение.

7. Гарантия.

7.1 Завод-изготовитель гарантирует надежную работу клапана при условии правильной эксплуатации в течение 12 месяцев со дня установки, но не более 18 месяцев со дня отгрузки заказчику.

Изм и подп. Подп. и дата
Взам. инжн. Инж. и дата
Взам. инжн. Инж. и дата
Подп. и дата

АЗЕ024.000 ПС				Лист
				5
Формат И				

Свидетельство о приемке

Клапан перекидной искробезопасный /обозначение/

/заводской номер/ /размер проходного сечения/

Соответствует ТУ _____ и признан годным для эксплуатации

Дата выпуска " " _____ 197 ____ г

Подпись лиц ответственных за приемку

М.П.

Изм и подп. Подп. и дата
Взам. инжн. Инж. и дата
Взам. инжн. Инж. и дата
Подп. и дата

Свидетельство об упаковке

Клапан перекидной искробезопасный /обозначение/

/заводской номер/ /диаметр проходного сечения/

Упаковка согласно требованиям ТУ _____ Дата упаковки _____ 197 ____ г

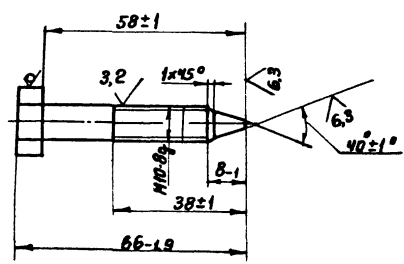
Упаковку произвел _____

Изделие после упаковки принял _____

АЗЕ024.000 ПС				Лист
				6
Формат И				

АЗЕ024.003

12,5 (✓)

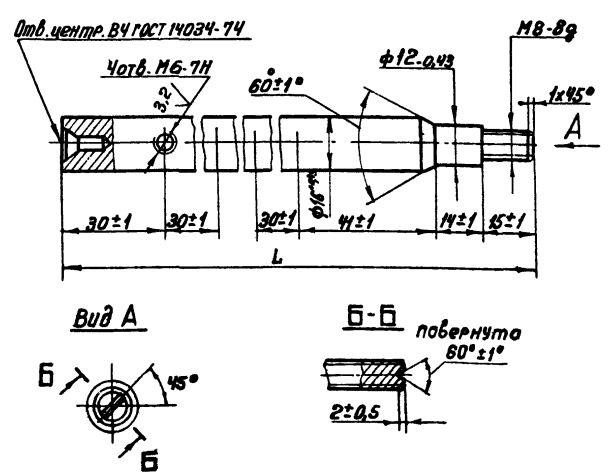


Серия 3,904-18 Вып. 1
Изм и подп. Подп. и дата
Взам. инжн. Инж. и дата
Взам. инжн. Инж. и дата
Подп. и дата

АЗЕ024.003				Лит	Масса	Масшт
Упор				И	0,05	1:1
Шестигранник				Лист	Листов 1	
Т. ГОСТ 2879-69				Расстрой. осер		
Ст 3 ГОСТ 535-58				САНТЕХПРОЕКТ г. Москва		

АЗЕ024.005

12,5 (✓)



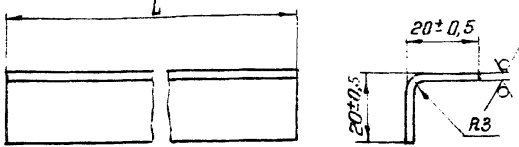
Обозначение	l, мм	Масса, кг
АЗЕ024.005	230,115	0,36
-01	280,135	0,44
-02	330,135	0,52

Изм и подп. Подп. и дата
Взам. инжн. Инж. и дата
Взам. инжн. Инж. и дата
Подп. и дата

АЗЕ024.005				Лит	Масса	Масшт
Ось				И	ст.	—
Латунь Л63				Лист	Листов 1	
ГОСТ 15527-70				Расстрой. осер		
				САНТЕХПРОЕКТ г. Москва		

АЗЕ024.012

50 ✓



Обозначение	L, мм	Масса, кг
АЗЕ024.012	196-1,15	0,14
-01	163-1,0	0,10
-02	246-1,15	0,17
-03	213-1,15	0,15
-04	296-1,35	0,24
-05	263-1,35	0,21
-06	396-1,55	0,28
-07	363-1,55	0,25
-08	496-1,55	0,35
-09	463-1,55	0,31
-10	596-1,8	0,48
-11	563-1,8	0,45
-12	796-2,0	0,64
-13	763-2,0	0,61
-14	996-2,2	0,80
-15	963-2,2	0,77

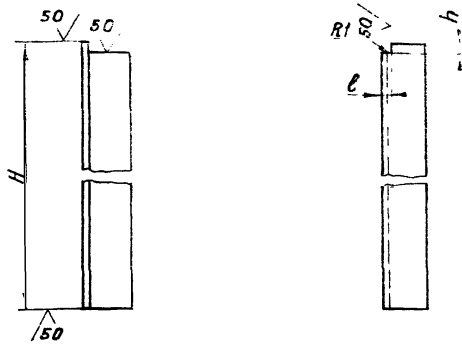
АЗЕ024.012

Упор

Лист	Масса	Масшт
н	см.	табл.
Лист	Листов 1	Госстрой СССР
СОНТЕХПРОЕКТ	г. Москва	Формат И

АЗЕ024.011

46 ✓



Обозначение	Размеры, мм			Масса, кг
	H	h	ℓ	
АЗЕ024.011	215-1,15			0,24
-01	266-1,35			0,29
-02	270-1,35			0,30
-03	440-1,8	5-0,3	4-0,3	0,49
-04	545-2,0			0,69
-05	670-2,0			0,85
-06	996-2,4	8-0,36	5-0,3	1,37
-07	1203-2,6	10-0,36		1,74

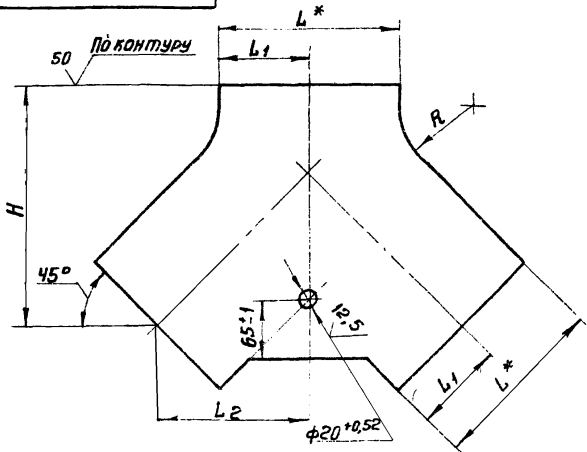
АЗЕ024.011

Ребро

Лист	Масса	Масшт
н	см.	табл.
Лист	Листов 1	Госстрой СССР
СОНТЕХПРОЕКТ	г. Москва	Формат И

АЗЕ024.009

50 ✓



Обозначение	Размеры, мм					Масса, кг
	H	L	L1	L2	R	
АЗЕ024.009	267-1,35	196	98-0,87	166±1	82±0,4	1,4
-01	302-1,35	246	123-1,0	184±1	102±0,4	2,0
-02	357-1,35	296	148-1,0	206±1	147±0,5	3,3
-03	422-1,55	396	198-1,15	236±1	152±0,5	4,2
-04	492-1,55	496	248-1,15	271±1	202±0,6	6,1
-05	592-1,8	596	298-1,35	316±1	252±0,6	10,2
-06	782-2,0	796	398-1,55	381±1	302±0,7	14,7
-07	972-2,2	996	498-1,55	446±1	402±0,8	22,3

* Размер для справок

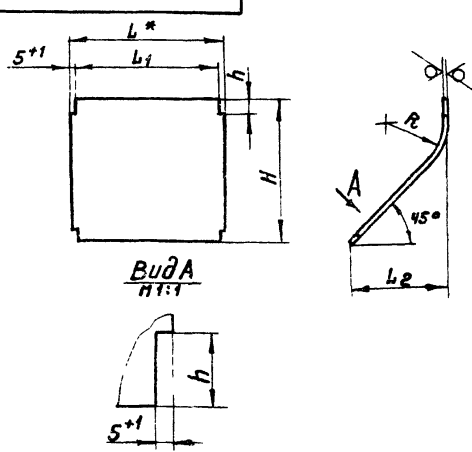
АЗЕ024.009

Стенка

Лист	Масса	Масшт
н	см.	табл.
Лист	Листов 1	Госстрой СССР
СОНТЕХПРОЕКТ	г. Москва	Формат И

АЗЕ024.008

50 ✓



Обозначение	Размеры, мм						Масса, кг
	L	L1	L2	R	H	h	
АЗЕ024.008	210	200-1,15	139±0,5	80±0,4	197±0,6		0,8
-01	260	250-1,15	149±0,5	100±0,4	215±0,6	20±1	1,1
-02	310	300-1,35	162±0,5	115±0,5	250±0,6		2,1
-03	410	400-1,55	178±0,5	150±0,5	282±0,7		2,2
-04	510	500-1,55	199±0,6	200±0,6	317±0,7	23±1	3,1
-05	610	600-1,8	225±0,6	250±0,6	380±0,8		4,9
-06	810	800-2,0	265±0,7	300±0,7	501±0,9	27±1	7,1
-07	1010	1000-2,2	301±0,7	400±0,8	620±0,9	31±1	10,8

* Размер для справок

АЗЕ024.008

Стенка

Лист	Масса	Масшт
н	см.	табл.
Лист	Листов 1	Госстрой СССР
СОНТЕХПРОЕКТ	г. Москва	Формат И

Взят инв. № и дата. Подп. и дата. Шт. и подп. Подп. и дата.

Взят инв. № и дата. Подп. и дата. Шт. и подп. Подп. и дата.

Серия 3.904-18 Вып. 1

Взят инв. № и дата. Подп. и дата. Шт. и подп. Подп. и дата.

Взят инв. № и дата. Подп. и дата. Шт. и подп. Подп. и дата.

АЗЕ024.059

Рис.1

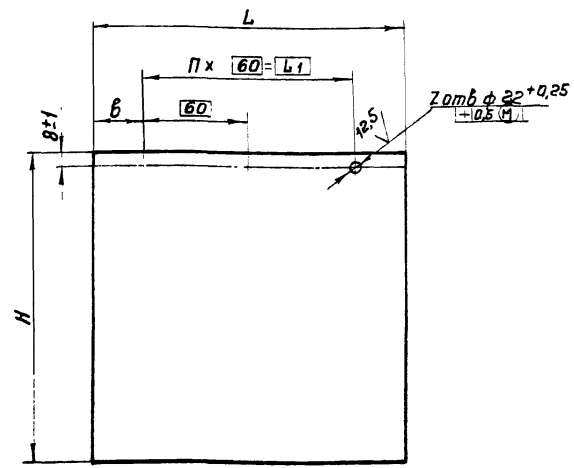
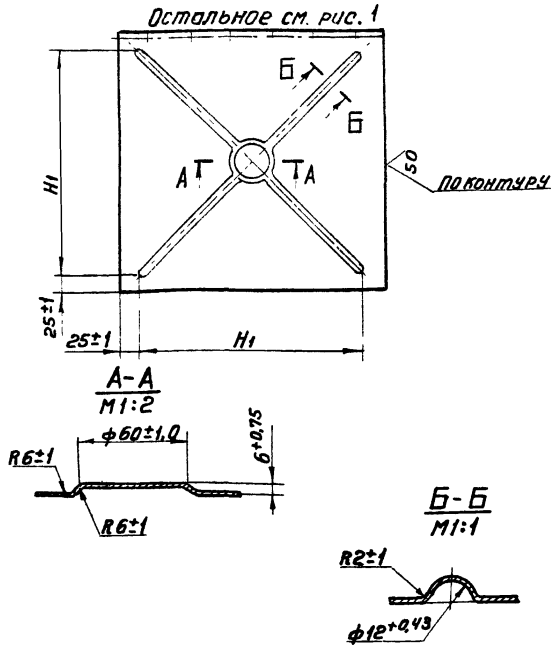


Рис.2



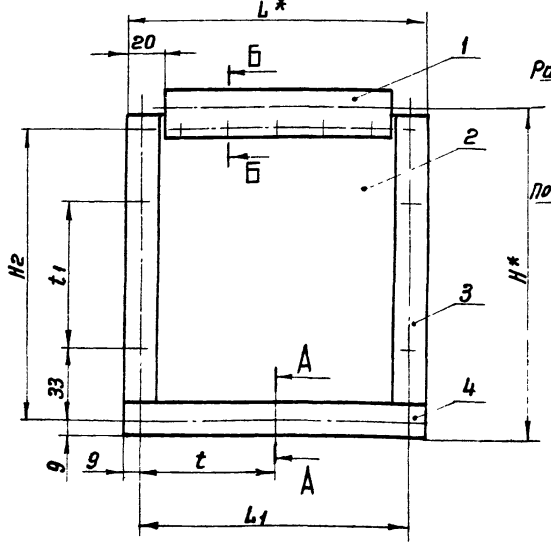
Обозначение	Рис	Размеры, мм						Кол.шт	Масса кг
		L	L ₁	H	H ₁	b	п		
АЗЕ024.059		182-1,0	120	180-1,0	—	31	2	3	0,27
-01	1	232-1,15	180	230-1,15	—	26	3	4	0,44
-02		282-1,35	240	280-1,35	—	21	4	5	0,63
-03		382-1,55	300	380-1,55	330	41	5	6	1,18
-04		482-1,55	420	480-1,55	430	31	7	8	1,85
-05	2	582-1,8	540	580-1,8	530	21	9	10	2,70
-06		782-2,0	720	780-2,0	730	31	12	13	4,82
-07		982-2,2	900	980-2,2	930	41	15	16	7,61

Неуказанные предельные отклонения размеров по СМЭ

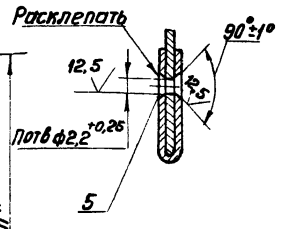
АЗЕ024.059										
Изд	Лист	№ докум	Подп	Дата	Полотно			Лист	Листов	Масса
					И	СМ	табл	1	1	—
Разраб	Прокорьева	1/2	1/2	21/87						
Проб	Фрадник	1/2	1/2	21/87						
Рук.гр.	Крупник	1/2	1/2	21/87						
И.КОНТР	Мерзлякова	1/2	1/2	21/87						
Этб	Гальцев	1/2	1/2	21/87						
					Б-10 ГОСТ19903-74			Лист		
					1-IV-Ст.3 ГОСТ16523-70					
					Госстрой СССР			Сантехпроект		
					г. Москва					
					Формат 12					

АЗЕ024.020 СБ

Рис.1



А-А
M2:1



Б-Б
M1:1

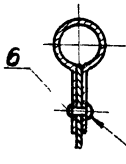


Рис.2
Остальное см. рис.1

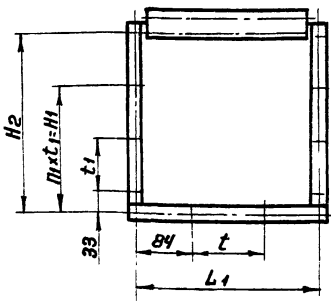
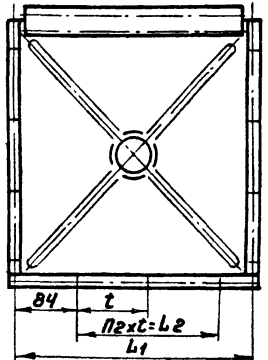


Рис.3

Остальное см. рис.1



Обозначение	Рис	Размеры, мм								Кол.шт	Масса кг		
		L*	L ₁	L ₂	H*	H ₁	H ₂	t	t ₁			п	п ₁
АЗЕ024.020	1	186	168±0,5	—	191	—	163	84±0,4	100±0,4	9	—	—	0,66
-01		236	218±0,6	—	241	150	213	50±0,3	75±0,4	12	2	—	0,97
-02	2	286	268±0,7	—	291	200	263						1,2
-03		386	368±0,8	200±0,6	391	300	363			15	3	2	2,17
-04		486	468±0,8	300±0,7	491	400	463			18	4	3	3,20
-05	3	586	568±1,0	400±0,8	591	500	563	100±0,4	100±0,4	21	5	4	4,20
-06		786	768±1,0	600±0,9	791	700	763			27	7	6	6,94
-07		986	968±1,1	800±1,0	991	900	963			33	9	8	10,27

1* Размеры для справок.
2. Неуказанные предельные отклонения размеров по СМЭ.

АЗЕ024.020 СБ										
Изд	Лист	№ докум	Подп	Дата	Лапатка			Лист	Листов	Масса
					И	СМ	табл	1	1	—
Разраб	Прокорьева	1/2	1/2	21/87						
Проб	Фрадник	1/2	1/2	21/87						
Рук.гр.	Крупник	1/2	1/2	21/87						
И.КОНТР	Мерзлякова	1/2	1/2	21/87						
Этб	Слибак	1/2	1/2	21/87						
					Оборочный чертёж			Лист		
					Госстрой СССР			Сантехпроект		
					г. Москва					
					Формат 12					

Шифр по табл. 1 и дата введения изменений. Подп. и дата

Серия 3.904-18 вкл.1

Шифр по табл. 1 и дата введения изменений. Подп. и дата

Формат Зона	№03	Обозначение	Наименование	Кол.	Примечание
			<u>Документация</u>		
12		АЗЕ024.030СБ	Сборочный чертёж		
			<u>Детали</u>		
БМ	1	АЗЕ024.062	Полуось Пруток А63Пр кр Н18 ГОСТ 2060-75 L=175-1,0	1	0,35 кг
БМ	2	АЗЕ024.063	Полуось Пруток А63Пр кр. Н18 ГОСТ 2060-75 L=123-1,0	1	0,25 кг
			<u>Стандартные изделия</u>		
	3		Штифт 4П×15 ГОСТ 3128-70	4	
		<u>Переменные данные для исполнений</u>			
		АЗЕ024.030			
		<u>Детали</u>			
Н	4	АЗЕ024.064	Труба	1	
АЗЕ024.030					
Илл. №		Исполн	Подп.	Дата	
Разраб.		Прокофьев			
Проб.		Фрадкин			
Рук. зр.		Крутник			
И. контр.		Мерзлякова			
Чтв.		Гальтвизер			
		Лит	Лист	Листов	
		Н	1	2	
		госстрой СССР САНТЕХПРОЕКТ г. Москва			
		Формат 11			

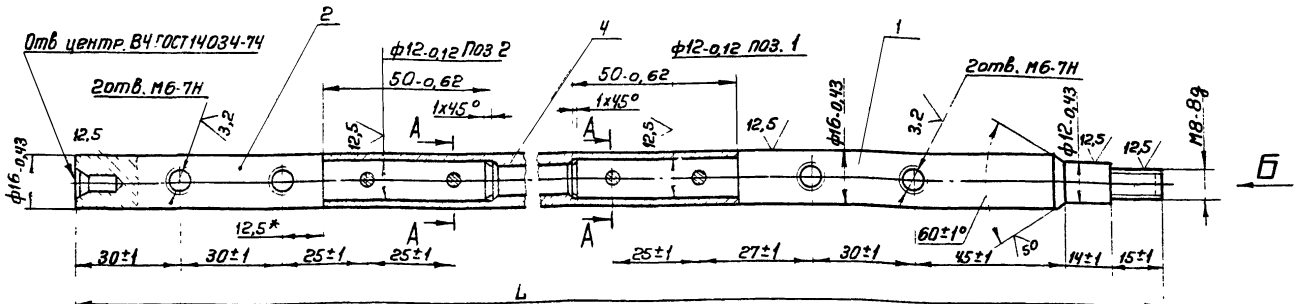
Илл. № Подп. и дата

Формат Зона	№03	Обозначение	Наименование	Кол.	Примечание
			<u>АЗЕ024.030-01</u>		
			<u>Детали</u>		
Н	4	АЗЕ024.064-01	Труба	1	
			<u>АЗЕ024.030-02</u>		
			<u>Детали</u>		
Н	4	АЗЕ024.064-02	Труба	1	
			<u>АЗЕ024.030-03</u>		
			<u>Детали</u>		
Н	4	АЗЕ024.064-03	Труба	1	
			<u>АЗЕ024.030-04</u>		
			<u>Детали</u>		
Н	4	АЗЕ024.064-04	Труба	1	
АЗЕ024.030					
Илл. №		Исполн	Подп.	Дата	
Разраб.		Прокофьев			
Проб.		Фрадкин			
Рук. зр.		Крутник			
И. контр.		Мерзлякова			
Чтв.		Гальтвизер			
		Лит	Лист	Листов	
		Н	1	2	
		госстрой СССР САНТЕХПРОЕКТ г. Москва			
		Формат 11			

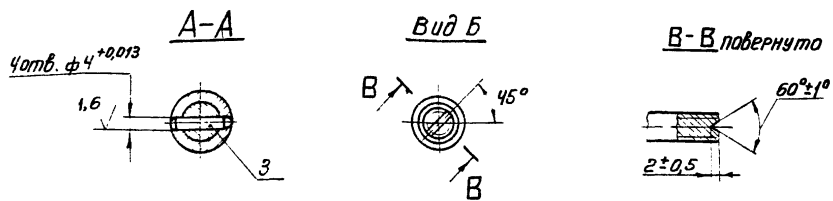
Илл. № Подп. и дата

Лист 2

АЗЕ024.030СБ



Обозначение	L, мм	Масса, кг
АЗЕ024.030	430-1,55	0,75
- 01	530-1,8	0,83
- 02	630-2,0	0,91
- 03	830-2,2	1,08
- 04	1030-2,4	1,25



Серия 3.904-18 Вып. 1

Илл. № Подп. и дата

АЗЕ024.030СБ				Лит	Масса	Масшт
Ось				Н	ст.	—
Сборочный чертёж				Лист	Листов	1
				госстрой СССР САНТЕХПРОЕКТ г. Москва		
				Формат 12		

Коп. Терещ.