

ГОСУДАРСТВЕННЫЙ КОМИТЕТ ЦЕНОВ И МАТЕРИАЛОВ СССР ПО ДЕЛАМ СТРОИТЕЛЬСТВА

/ГОССТРОЙ СССР/

ТИПОВЫЕ КОНСТРУКЦИИ И ДЕТАЛИ ЗДАНИЙ И СООРУЖЕНИЙ

СЕРИЯ 3.904-15

ПРИТОЧНЫЕ ВЕНТИЛЯЦИОННЫЕ КАМЕРЫ ПРОИЗВОДИТЕЛЬНОСТЬЮ
от 3,5 до 150 тыс м³/ч с секциями охлаждения для
ТЕПЛОНОСИТЕЛЯ - ВПДА

ВЫПУСК 1-3

КОНСТРУКЦИИ КАМЕР/РАБОЧИЕ ЧЕРТЕЖИ/

ЧАСТЬ I стр /2-77/

ПРИТОЧНАЯ ВЕНТИЛЯЦИОННАЯ КАМЕРА ТИПА 1ПК50

ПРОИЗВОДИТЕЛЬНОСТЬЮ от 25 до 50 тыс м³/ч

РАЗРАБОТАНЫ
ГПИ САНТЕХПРОЕКТ
ГОССТРОЯ СССР

УТВЕРЖДЕНЫ
И ВВЕДЕНЫ В ДЕЙСТВИЕ
с 1 октября 1974г.
ГЛАВПРОМСТРОЙПРОЕКТОМ ГОССТРОЯ СССР
ПРИКАЗ № 42 от 26/II 1974г.

Наименование	Обозначение	Стр.
Содержание	—	2
Пояснительная записка	А1А041.000 Г13	3
Приточная вентиляционная камера		
типа 1ПК50 с секцией орошения	А1А041.000	3; 6
Приточная вентиляция	открыт	
типа 1ПК50 с фильтром	А1А042.000	7; 9
Приточная вентиляция		
камеры типа 1ПК50	А1А043.000	10; 12
Секция соединительная	А1А041.010	13; 16
Панель перекрытия	А1А041.020	13; 14; 20
Панель передняя	А1А041.020	13; 14; 20; 21
Панель задняя	А1А041.020	14; 18; 20; 21
Панель торцевая	А1А041.020	14; 21; 27
Конфузор	А1А041.060	15; 21; 22; 25
Сектор	А1А041.070	15; 23; 21; 26
Решетка переключательная	А1А041.070	15; 25
Секция орошения	А1А041.070	27; 30; 36
Панель передняя	А1А041.110	31; 36
Коллектор	А1А041.110	31; 37
Коллектор	А1А041.110	34; 35; 38; 40
Стак	А1А041.110	39; 40
Панель задняя	А1А041.110	38; 34; 31; 41
Панель перекрытия	А1А041.110	38; 39; 42
Узел подачи воды к форсункам	А1А041.110	39; 43
Поддон	А1А041.110	35; 44; 48
Каркас	А1А041.120	44; 44; 48; 53
Ограничитель уровня воды	А1А041.150	54; 55
Патрубок	А1А041.200	54; 58

Наименование	Обозначение	Стр.
Корпус фильтра	А1А041.210	58; 54; 58
Труба	А1А041.220	54; 56; 61
Труба	А1А041.230	56; 58
Опора	А1А041.240	58; 51
Фильтр	А1А041.250	58; 60
Кольцо	А1А041.260	58; 61
Патрубок с фланцем	А1А041.270	62; 63
Секция caloriferная	А1А041.280	63; 61; 73; 106
Рама	А1А041.290	63; 70; 7
Щиток	А1А041.300	70; 76; 7
Секция приемная с фильтром	А1А041.310	78; 80; 90
Корпус фильтра	А1А041.320	78; 81; 82; 82
Панель верхняя	А1А041.330	83; 85
Панель передняя	А1А041.340	85; 83; 86; 90
Панель задняя	А1А041.350	88; 92; 91; 93
Панель торцевая	А1А041.360	89; 91; 94; 95; 97; 99
Сектор верхний	А1А041.370	89; 94
Сектор нижний	А1А041.380	96; 97
Панель боковая	А1А041.390	98; 99; 106
Решетка опорная	А1А041.400	98; 100
Решетка съемная	А1А041.410	98; 100; 104
Панель перекрытия	А1А041.420	104; 102; 104; 106
Панель перекрытия утепленная	А1А041.430	90; 101; 103; 106
Секция приемная	А1А043.010	107; 109
Панель передняя	А1А043.020	108; 90; 101; 107; 110; 112; 117
Панель задняя	А1А043.030	108; 111; 114; 117
Панель торцевая	А1А043.040	114; 115
Сектор	А1А043.050	112; 114; 116; 120; 121
Панель перекрытия	А1А043.060	105; 106; 111; 118
Панель перекрытия утепленная	А1А043.070	105; 111; 112; 117; 119; 121

С. 904.15

С. 904.15

Содержание	Лист	Листов
	1	1

Содержание

Лист	Листов
1	1

Госстрой СССР
Сантехпроект

В сборном альбоме приведены рисунки чертежи приточной вентиляционной камеры ПТК50

Камера предназначена для промышленного и гражданского строительства и может применяться в качестве вентиляционной и эжектирующей вентиляционной установки.

Камера состоит из отдельных секций: приемной, орошительной, соединительной и вентиляционной. В зависимости от требований проекта, приточная камера может изготавливаться в следующих вариантах:

- 1 С полным набором секций
 - 2 Без секции орошения и приемной секции с фильтром
 - 3 Без секции орошения и приемной секции без фильтра
- Приемная секция для всех вариантов может изготавливаться, в зависимости от требований проекта, с рециркуляционными заслонками или без них, а также с утепленными заслонками с электрообогревом или с утепленными заслонками без электрообогрева.

В зависимости от требований проекта, приточные вентиляторы могут изготавливаться правыми или левыми. У левой камеры обслуживаемые помещения служат с левой стороны, если от точки ее отсечения воздуха с правой стороны. На чертежах показана левая камера. Конструкция камер позволяет собирать их легко и быстро исполнения из одних и тех же элементов, кроме секции орошения, верхней и нижней панели которой с правой стороны изготавливаются как зеркальное отражение. В комплект рабочих чертежей камеры входят чертежи:

узлов и деталей, исчерпывающих для всех камер, а также чертежи унифицированных воздушных заслонок (утолщенных, рециркуляционных и абдуктивных). Чертежи общих для всех камер узлов и деталей приведены в выпуске 1-7 настоящей серии "Унифицированные узлы". В этом же альбоме приведены технические требования, обязательные при изготовлении всех камер. Чертежи унифицированных воздушных заслонок приведены в выпуске 1-8 настоящей серии.

В спецификации приемной секции приточной камеры (ПК50) включены утепленные заслонки типа "У" и утепленные клапаны типа "КВУ". Заслонки и клапаны имеют одинаковые технические характеристики и присоединительные размеры и одинаково пригодны для приточных-венткамер. Однако, клапаны типа "КВУ", изготавливаемые вентспилским вентиляторным заводом, выпускаются в настоящее время в недостаточном количестве. Поэтому в комплект чертежей приточных камер включены чертежи заслонок типа "У", чтобы, в случае необходимости, была возможность изготовить утепленные заслонки на месте изготовления камер.

В соответствии с изложенным при изготовлении приточной вентиляционной камеры ПТК50 необходимо пользоваться настоящим выпуском, выпуском 1-7, выпуском 1-8.

Комплект поставки вентиляционной камеры определяется при заказе. Форма бланка-заказа приложена в выпуске 1-7.

Данные для подбора приточных вентиляторов и их технические характеристики приведены в выпуске 0 настоящей серии.

ИЛБ № 1001/Полт. и Вятка. Взам. инв. № 101/Инв. № 101/Полт. и Вятка

ИЛБ № 1001/Полт. и Вятка. Взам. инв. № 101/Инв. № 101/Полт. и Вятка				А1А041.000ПЗ		
ИЛБ № 1001/Полт. и Вятка. Взам. инв. № 101/Инв. № 101/Полт. и Вятка	ИЛБ № 1001/Полт. и Вятка. Взам. инв. № 101/Инв. № 101/Полт. и Вятка	ИЛБ № 1001/Полт. и Вятка. Взам. инв. № 101/Инв. № 101/Полт. и Вятка	ИЛБ № 1001/Полт. и Вятка. Взам. инв. № 101/Инв. № 101/Полт. и Вятка	Пояснительная записка		ИЛБ № 1001/Полт. и Вятка. Взам. инв. № 101/Инв. № 101/Полт. и Вятка
ИЛБ № 1001/Полт. и Вятка. Взам. инв. № 101/Инв. № 101/Полт. и Вятка	ИЛБ № 1001/Полт. и Вятка. Взам. инв. № 101/Инв. № 101/Полт. и Вятка	ИЛБ № 1001/Полт. и Вятка. Взам. инв. № 101/Инв. № 101/Полт. и Вятка	ИЛБ № 1001/Полт. и Вятка. Взам. инв. № 101/Инв. № 101/Полт. и Вятка	А1А041.000		ИЛБ № 1001/Полт. и Вятка. Взам. инв. № 101/Инв. № 101/Полт. и Вятка

Формат	Лист	Лист	Лист	Лист	Лист	Лист
8	А1А041.004	Прокладка				
		Резина-пластина				
		ЗТ-с ГОСТ 7338-65				
		36 x 2609	2	0,5 кг		
9	А1А041.005	Прокладка				
		Резина-пластина				
		ЗТ-с ГОСТ 7338-65				
		36 x 2619	2	0,5 кг		
10	А1А041.006	Прокладка				
		Резина-пластина				
		ЗТ-с ГОСТ 7338-65				
		36 x 2520	1	0,48 кг		
11	А1А041.001	Прокладка				
		Резина-пластина				
		ЗТ-с ГОСТ 7338-65				
		36 x 2540	2	0,49 кг		
12	А1А041.008	Прокладка				
		Резина-пластина				
		ЗТ-с ГОСТ 7338-65				
		36 x 2655	2	0,6 кг		
		Стандартные изделия				
		Болты ГОСТ 7798-70				
		М8 x 20, 36	54			
		М10 x 25, 36	280			
		Гайки ГОСТ 5915-70				
		М8-У	54			
		М10-У	280			
		Шайбы 10				
		ГОСТ 10905-66	60			
А1А041.000						
ИЛБ № 1001/Полт. и Вятка. Взам. инв. № 101/Инв. № 101/Полт. и Вятка	ИЛБ № 1001/Полт. и Вятка. Взам. инв. № 101/Инв. № 101/Полт. и Вятка	ИЛБ № 1001/Полт. и Вятка. Взам. инв. № 101/Инв. № 101/Полт. и Вятка	ИЛБ № 1001/Полт. и Вятка. Взам. инв. № 101/Инв. № 101/Полт. и Вятка	А1А041.000		ИЛБ № 1001/Полт. и Вятка. Взам. инв. № 101/Инв. № 101/Полт. и Вятка
ИЛБ № 1001/Полт. и Вятка. Взам. инв. № 101/Инв. № 101/Полт. и Вятка	ИЛБ № 1001/Полт. и Вятка. Взам. инв. № 101/Инв. № 101/Полт. и Вятка	ИЛБ № 1001/Полт. и Вятка. Взам. инв. № 101/Инв. № 101/Полт. и Вятка	ИЛБ № 1001/Полт. и Вятка. Взам. инв. № 101/Инв. № 101/Полт. и Вятка	А1А041.000		ИЛБ № 1001/Полт. и Вятка. Взам. инв. № 101/Инв. № 101/Полт. и Вятка

ИЛБ № 1001/Полт. и Вятка. Взам. инв. № 101/Инв. № 101/Полт. и Вятка

Серия 3 ч. 1-8

ИЛБ № 1001/Полт. и Вятка. Взам. инв. № 101/Инв. № 101/Полт. и Вятка

А1А041.000				А1А041.000		
ИЛБ № 1001/Полт. и Вятка. Взам. инв. № 101/Инв. № 101/Полт. и Вятка	ИЛБ № 1001/Полт. и Вятка. Взам. инв. № 101/Инв. № 101/Полт. и Вятка	ИЛБ № 1001/Полт. и Вятка. Взам. инв. № 101/Инв. № 101/Полт. и Вятка	ИЛБ № 1001/Полт. и Вятка. Взам. инв. № 101/Инв. № 101/Полт. и Вятка	Приточная вентиляционная камера типа ПТК50 Секция орошения		ИЛБ № 1001/Полт. и Вятка. Взам. инв. № 101/Инв. № 101/Полт. и Вятка
ИЛБ № 1001/Полт. и Вятка. Взам. инв. № 101/Инв. № 101/Полт. и Вятка	ИЛБ № 1001/Полт. и Вятка. Взам. инв. № 101/Инв. № 101/Полт. и Вятка	ИЛБ № 1001/Полт. и Вятка. Взам. инв. № 101/Инв. № 101/Полт. и Вятка	ИЛБ № 1001/Полт. и Вятка. Взам. инв. № 101/Инв. № 101/Полт. и Вятка	А1А041.000		ИЛБ № 1001/Полт. и Вятка. Взам. инв. № 101/Инв. № 101/Полт. и Вятка

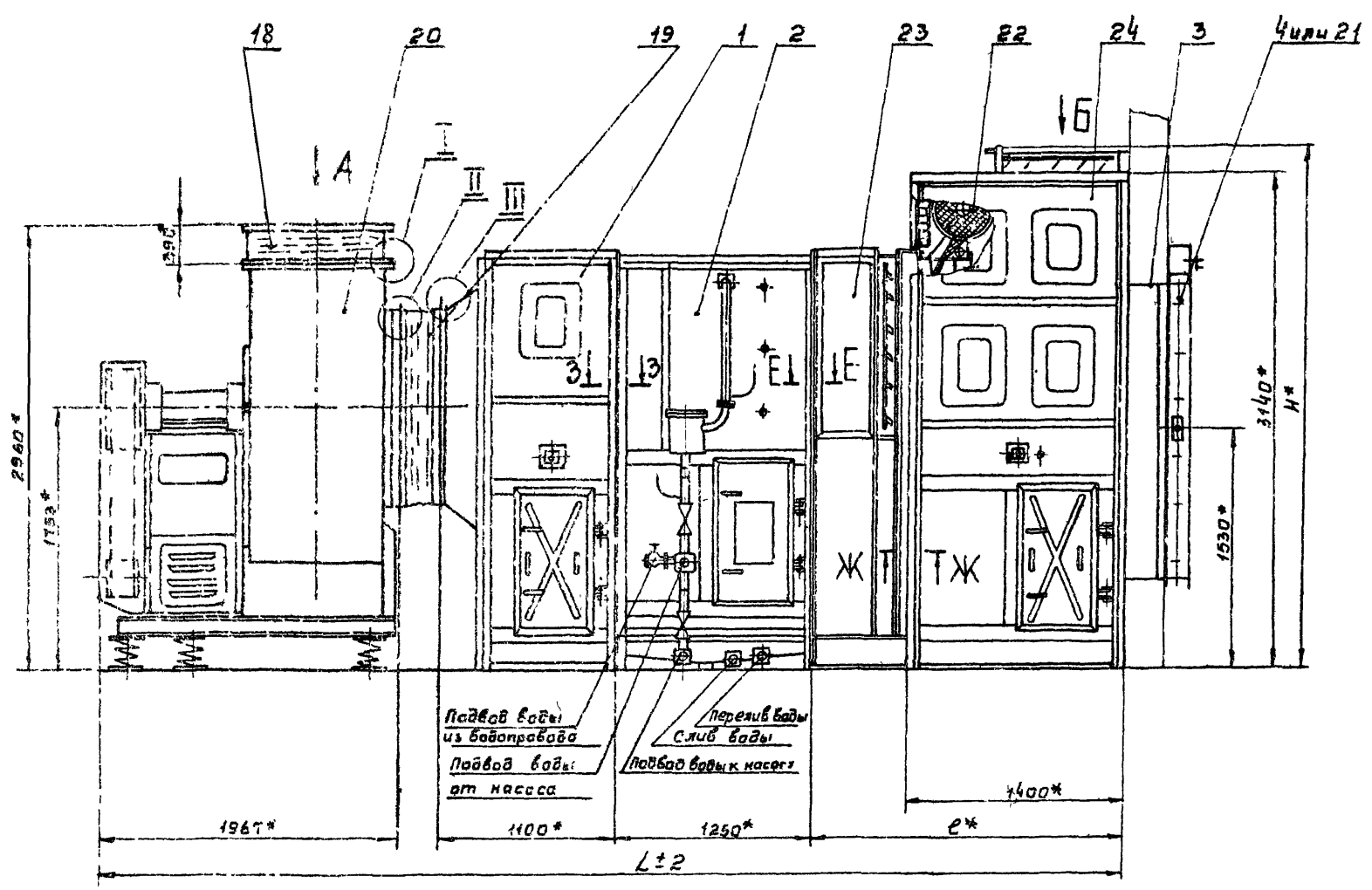
А1А041.000				А1А041.000		
ИЛБ № 1001/Полт. и Вятка. Взам. инв. № 101/Инв. № 101/Полт. и Вятка	ИЛБ № 1001/Полт. и Вятка. Взам. инв. № 101/Инв. № 101/Полт. и Вятка	ИЛБ № 1001/Полт. и Вятка. Взам. инв. № 101/Инв. № 101/Полт. и Вятка	ИЛБ № 1001/Полт. и Вятка. Взам. инв. № 101/Инв. № 101/Полт. и Вятка	А1А041.000		ИЛБ № 1001/Полт. и Вятка. Взам. инв. № 101/Инв. № 101/Полт. и Вятка
ИЛБ № 1001/Полт. и Вятка. Взам. инв. № 101/Инв. № 101/Полт. и Вятка	ИЛБ № 1001/Полт. и Вятка. Взам. инв. № 101/Инв. № 101/Полт. и Вятка	ИЛБ № 1001/Полт. и Вятка. Взам. инв. № 101/Инв. № 101/Полт. и Вятка	ИЛБ № 1001/Полт. и Вятка. Взам. инв. № 101/Инв. № 101/Полт. и Вятка	А1А041.000		ИЛБ № 1001/Полт. и Вятка. Взам. инв. № 101/Инв. № 101/Полт. и Вятка

Ранжирование	Зона	Лос.	Обозначение	Наименование	кол.	Примечание
		18		Вставка ВЛР 12,5 2.494-8	1	
		19		Вставка ВЛР 12,5 2.494-8	1	
				Прочие изделия		
		20		Вентилятор ЦН-70.МЭС ТУ 28-2485-78	1	
		21		Кнопки газосильный металлический с выключателем ТУ 28-2074-70	1	
		22		Исторический фидерный кабель на ширине соответствующей марки ФСАВ шириной 100 мм ТУ 28-10-369-70	50м	
Переменные данные для исполнения						
				А1А041.000		
				Сборочные единицы		
Н	23		А1А041.280	Секция котлоферменная	1	
Н	24		А1А041.310	Секция приемная с фильтром	1	
А1А041.000						лист 3

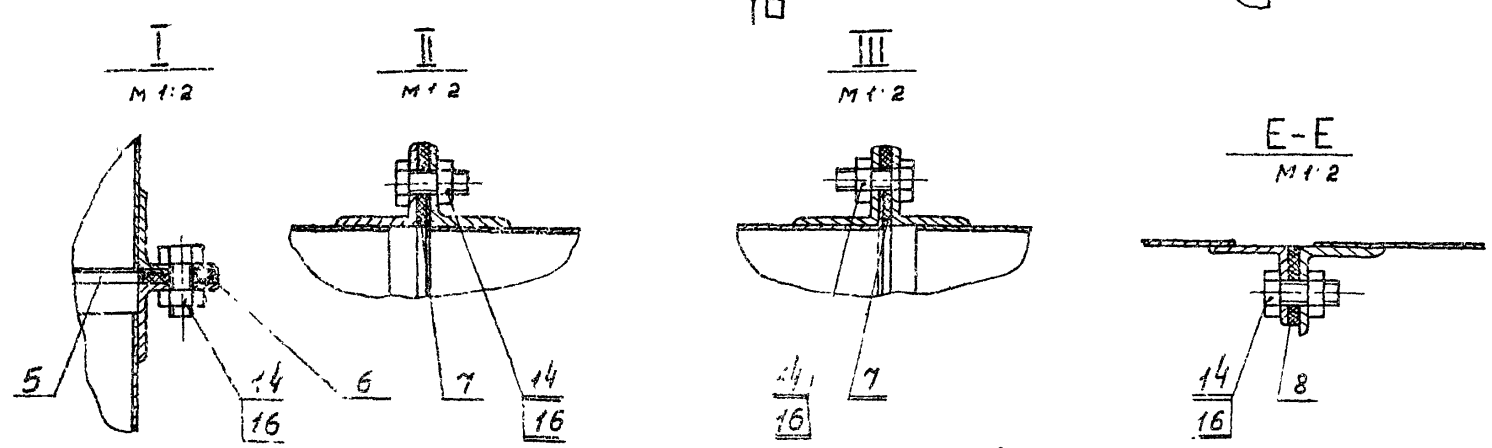
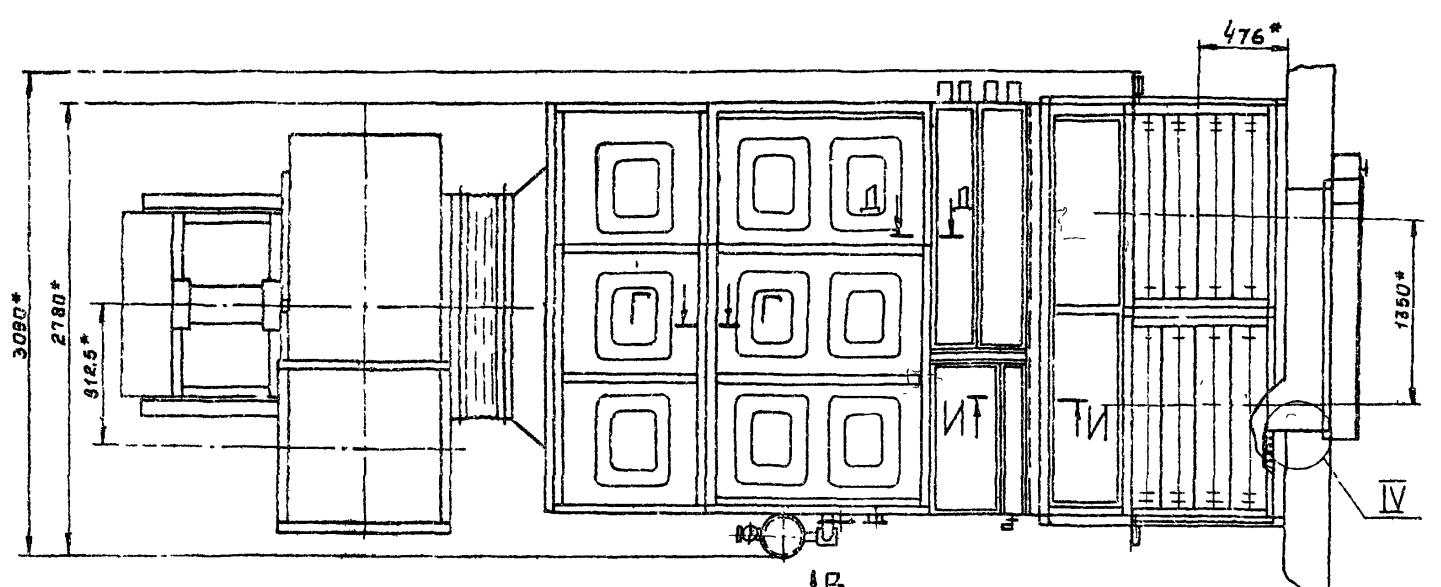
Ранжирование	Зона	Лос.	Обозначение	Наименование	кол.	Примечание
				А1А041.000-05		
				Сборочные единицы		
		23	А1А041.280-06	Секция котлоферменная	1	
Н	24		А1А041.310	Секция приемная с фильтром	1	
				А1А041.000-06		
				Сборочные единицы		
		23	А1А041.280	Секция котлоферменная	1	
		24	А1А041.310-01	Секция приемная с фильтром	1	
				А1А041.000-07		
				Сборочные единицы		
		23	А1А041.280-01	Секция котлоферменная	1	
		24	А1А041.310-01	Секция приемная с фильтром	1	
				А1А041.000-08		
				Сборочные единицы		
		23	А1А041.280-02	Секция котлоферменная	1	
		24	А1А041.310-01	Секция приемная с фильтром	1	
А1А041.000						лист 5

Ранжирование	Зона	Лос.	Обозначение	Наименование	кол.	Примечание
				А1А041.000-01		
				Сборочные единицы		
Н	23		А1А041.280-01	Секция котлоферменная	1	
Н	24		А1А041.310	Секция приемная с фильтром	1	
				А1А041.000-02		
				Сборочные единицы		
Н	23		А1А041.280-02	Секция котлоферменная	1	
Н	24		А1А041.310	Секция приемная с фильтром	1	
				А1А041.000-03		
				Сборочные единицы		
		23	А1А041.280-03	Секция котлоферменная	1	
Н	24		А1А041.310	Секция приемная с фильтром	1	
				А1А041.000-04		
				Сборочные единицы		
		23	А1А041.280-04	Секция котлоферменная	1	
Н	24		А1А041.310	Секция приемная с фильтром	1	
А1А041.000						лист 4

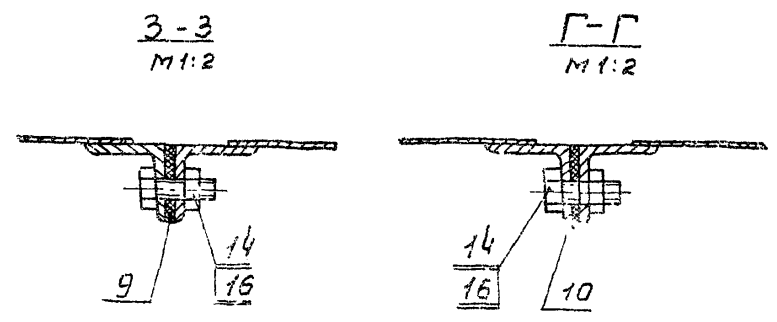
Ранжирование	Зона	Лос.	Обозначение	Наименование	кол.	Примечание
				А1А041.000-09		
				Сборочные единицы		
		23	А1А041.280-03	Секция котлоферменная	1	
		24	А1А041.310-01	Секция приемная с фильтром	1	
				А1А041.000-10		
				Сборочные единицы		
		23	А1А041.280-04	Секция котлоферменная	1	
		24	А1А041.310-01	Секция приемная с фильтром	1	
				А1А041.000-11		
				Сборочные единицы		
		23	А1А041.280-05	Секция котлоферменная	1	
		24	А1А041.310-01	Секция приемная с фильтром	1	
А1А041.000						лист 6



Подвод воды из бокоправа
Подвод воды от насоса
Перелив воды слив воды
Подвод воды к насосу



1. В качестве вентиляторных установок должны поставляться вентиляторные агрегаты с одним из комплектов: А12.5-1; А12.5-2; А12.5-3; А12.5-4; А12.5-5, А12.5-6. Обозначение комплектов принято по "Руководству по подбору центральных вентиляторных агрегатов" - серия А8-156.
2. Таблицу исполнений см. лист 2
3. * Размеры для справок.



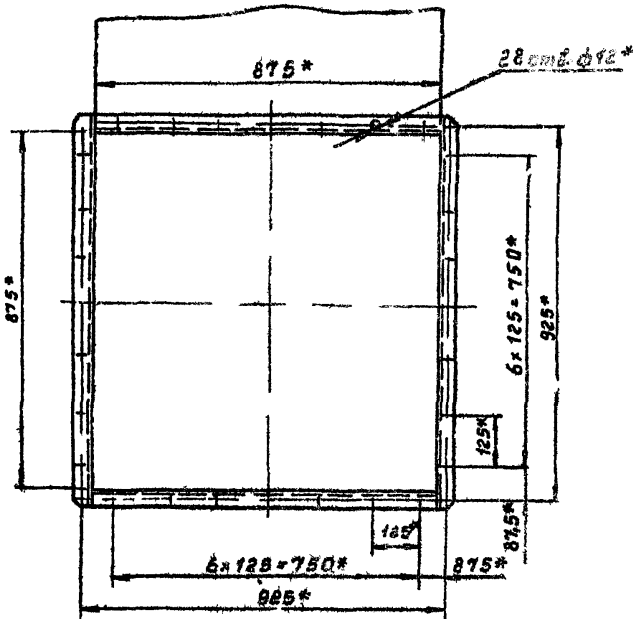
A1A041000 CБ				Лист	Масса	Макс. шир.
ЭМ лист	№ докум.	Подп.	Дата	И	гм.	
Разраб.	Амслеская	Уши	2/74	к	табл.	
Пров.	Гувикская	Уш	15/74			
Руководит.	Крановский	Уш	5/76			
Гл. спец.	Сливан	Уш	11/76			
И.конт.	Серебрякова	Уш	1/77			
Утв.	Копытцев	Уш				
Приточная вентиляционная камера типа ПР50 с сетчатой решеткой Сборочный чертеж				Лист 1	Листов 2	
				Листовой СЭФ Сантехпроект г. Москва		

Серия А8-156

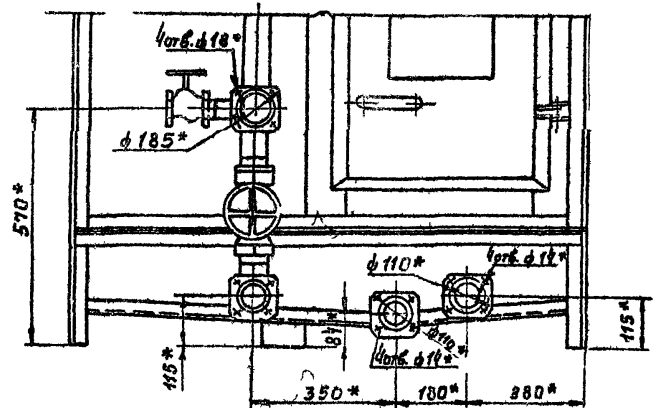
Уч. № подл. Подп. и дата
ЭМ лист, инв. №, инв. подлин. и дата

Обозначение	Размеры, мм			Масса, кг
	L	B	H	
A1A041000	8541	1824	52-1	5324
-01	6621	1904		5978
-02	6358	1641		4582
-03	6398	1681		4984
-04	6724	2007		5950
-05	6844	2127		6863
-06	6541	1824		4864
-07	6621	1904		5868
-08	6358	1641		4522
-09	6398	1681		4924
-10	6724	2007		5896
-11	6844	2127	6803	

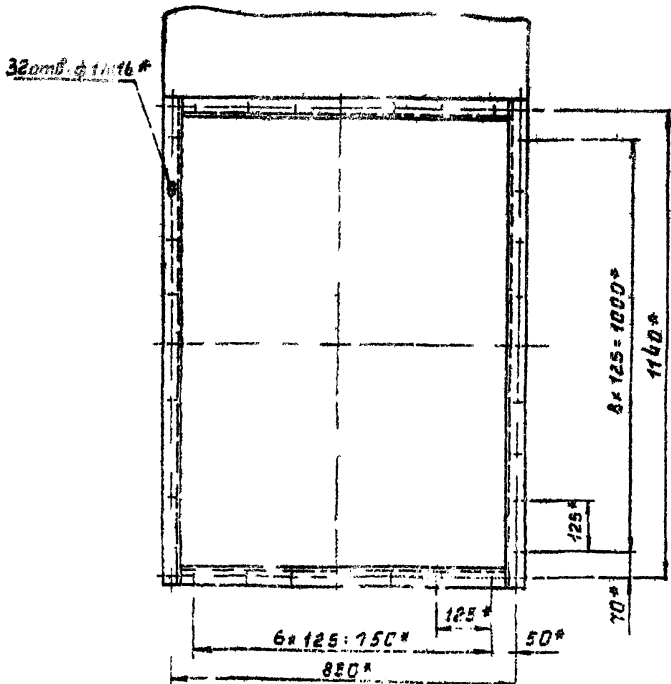
Вид А
М 1:10



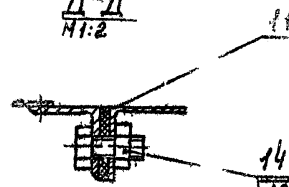
Вид В
М 1:10



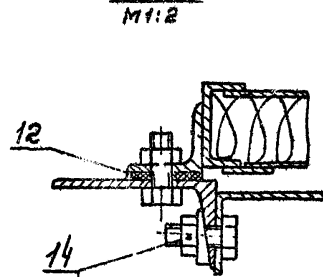
Вид Б
М 1:10



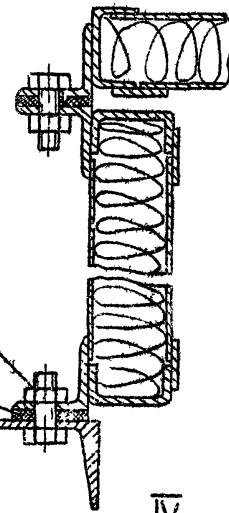
Д-Д
М 1:2



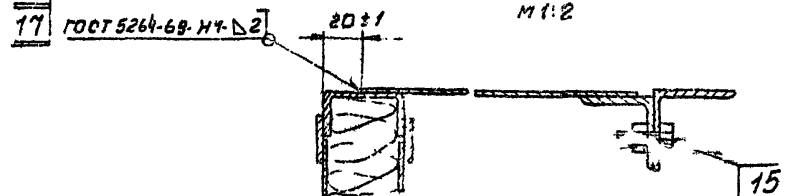
Ж-Ж
М 1:2



И-И
М 1:2



IV
М 1:2



Серия 300-15

Инв. № подл. Подп. и дата. Изм. №. Взам. инв. №. Инв. №. Подп. и дата.

A1A041.000 СБ						Лист	Масса	Масштаб
Изм	Лист	№ докум.	Лавр.	Дата	Плиточная вентиляционная камера типа ПР 50 с сетчатой основой Сборочный чертёж.	И	-	
Разраб	Янгильская	Иванов	Иванов	2/10/80				
Проф	Рубинская	Иванов	Иванов	2/10/80				
К. эр. арх.	Гомовский	Иванов	Иванов	2/10/80				
Л. спец.	Павлов	Иванов	Иванов	4/10/80				
Ч. констр.	Лаврентьев	Иванов	Иванов	28.10.80				
Ч. лав.	Лаврентьев	Иванов	Иванов	28.10.80				
						Лист 2	Листов 2	
						Госстрой СССР Сантехпроект г. Москва		

Формат Зона Поз.	Обозначение	Наименование	Кол.	Приме- чание
		<u>Документация</u>		
*	A1A042.000 СБ	Оборачный чертеш		*12,22
		<u>Оборачные единицы</u>		
11	1	A1A041.000	1	Секция соединительная
11	2	A1A041.270	1	Патрубок с фланцем
11	3	A3D045.000-02	1	Заслонка воздушная утепленная
		<u>Детали</u>		
Б4	4	A1A042.001		Прокладка Резина-пластина ЗТ-с гост 7338-65 36 x 2609 2 0,5 кг
Б4		A1A042.002		Прокладка Резина-пластина ЗТ-с гост 7338-65 36 x 2520 1 0,48 кг
Б4	5	A1A042.003		Прокладка Картон Б2 гост-9347-60 40-1 x 875-1 2 0,06 кг

Формат Зона Поз.	Обозначение	Наименование	Кол.	при- меча- ние
Б4	7	A1A042.004		Прокладка Картон Б2 гост 9347-60 40-1 x 955-1 2 0,065 кг
Б4	8	A1A042.005		Прокладка Картон Б2 гост 9347-60 φ 1250+1 x φ 1322-1 2 0,027 кг
Б4	9	A1A042.006		Прокладка Резина-пластина ЗТ-с гост 7338-65 36 x 2655 2 0,6 кг
		<u>Стандартные изделия</u>		
		Болты гост 7798-70		
	10	M8 x 20,36	54	
	11	M10 x 25,36	220	
		Гайки гост 5915-70		
	12	M8,4	54	
	13	M10,4	280	
	14	Шайба 10 гост 10906-66	60	
	15	Вставка ВНА 12,5 2,494,8	1	
	16	Вставка ВВ 12,5 2,494,8	1	
		<u>Прочие изделия</u>		
	17	Вентилерезгат 44-70 №12,5 7422-2495-72		

Шифр подл. Вид. и дата. Взам. инв. № Шифр. и дата. Подл. и дата.

Шифр подл. Вид. и дата. Взам. инв. № Шифр. и дата. Подл. и дата.

A1A042.000

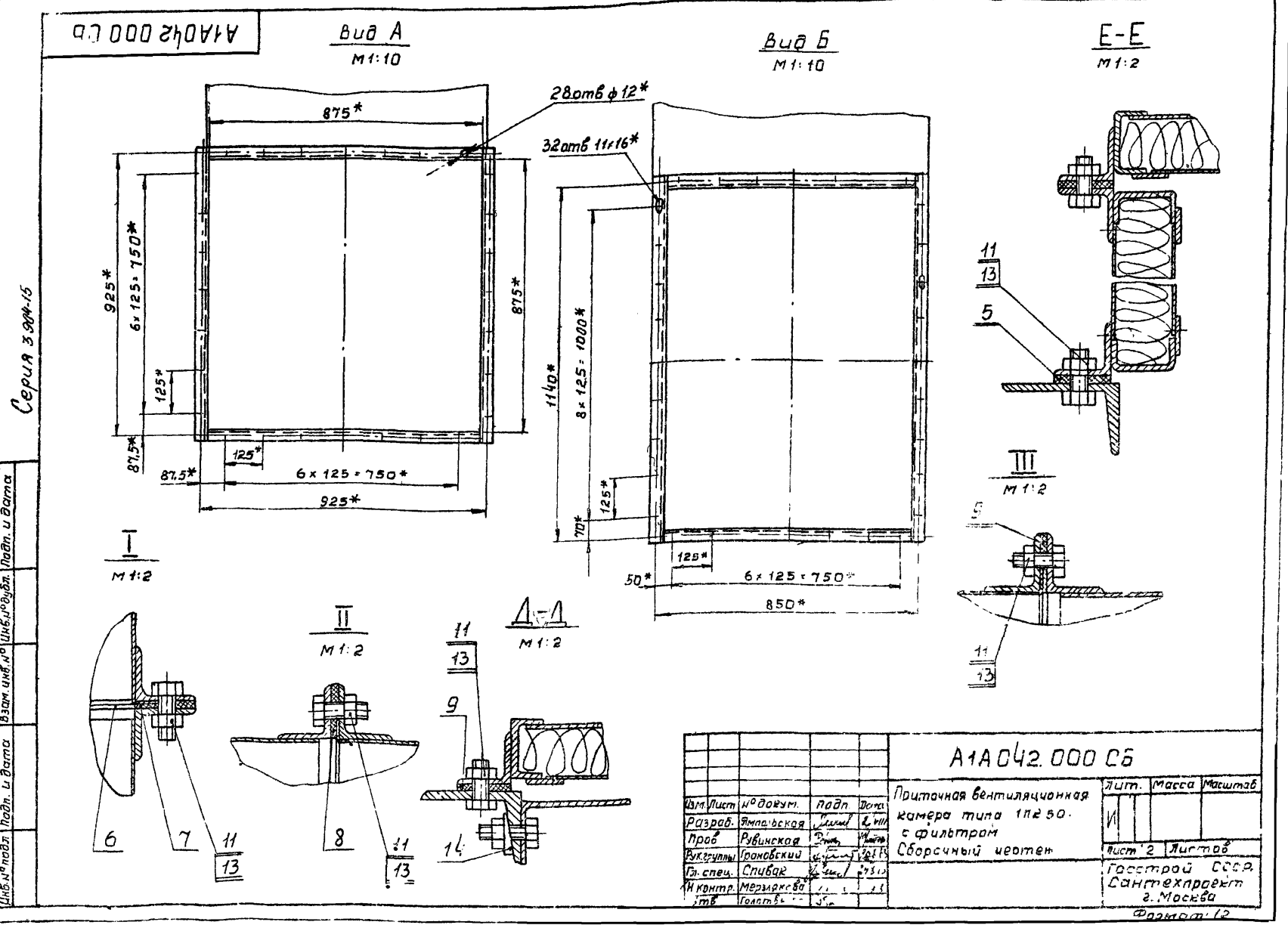
A1A042.000

Изм. №	№ докум.	подл.	дата	Приточная вентиляционная камера типа 1ПБ 50 с фильтром Госстрой СССР Сантехпроект г. Москва
Разраб.	Ямпольская	Л.И.	12.78	
Проб.	Рыбинская	Л.И.	12.78	
Рук. групп.	Грановский	Л.И.	12.78	
Ин. контр.	Мерлякова	Л.И.	12.78	

Копировал: Л.И. Формат: 11

Изм. №	№ докум.	подл.	дата	Приточная вентиляционная камера типа 1ПБ 50 с фильтром Госстрой СССР Сантехпроект г. Москва
Разраб.	Ямпольская	Л.И.	12.78	
Проб.	Рыбинская	Л.И.	12.78	
Рук. групп.	Грановский	Л.И.	12.78	
Ин. контр.	Мерлякова	Л.И.	12.78	

Копировал: Л.И. Формат: 11



Шифр подл. Вид. и дата. Взам. инв. № Шифр. и дата. Подл. и дата.

A1A042.000 СБ

Изм. №	№ докум.	подл.	дата	Приточная вентиляционная камера типа 1ПБ 50 с фильтром Сборочный чертеш
Разраб.	Ямпольская	Л.И.	12.78	
Проб.	Рыбинская	Л.И.	12.78	
Рук. групп.	Грановский	Л.И.	12.78	
Ин. контр.	Мерлякова	Л.И.	12.78	

Лист 2 Листов
Госстрой СССР Сантехпроект г. Москва
Формат: 12

Формат Зона	Поз.	Обозначение	Наименование	Кол.	Приме- чание
	18		Стяжки воздушный Утепленный КВУ 190х1400 ТУ 22-2495-72	1	
	19		Материал фальшштробилки из вспененного стекла толщиной марки ПСВМ ширина 1200мм Т421-10-369-70	50м	
Переменные данные без исполнения					
A1A042.000					
Сборочные единицы					
11	20	A1A041.280	Секция котлоферная	1	
11	21	A1A041.310	Секция приемная с фильтром	1	
A1A042.000-01					
Сборочные единицы					
20	A1A041.280-01	Секция котлоферная	1		
11	21	A1A041.310	Секция приемная с фильтром	1	
A1A042.000					Лист 3

Шифр проекта: ПЗДП и ВЗДП
Шифр зоны: ШЗ
Шифр этажа: ШЭ
Шифр помещения: ШП
Шифр оборудования: ШО
Шифр материала: ШМ
Шифр детали: ШД
Шифр изделия: ШИ
Шифр документа: ШДК

Формат Зона	Поз.	Обозначение	Наименование	Кол.	Приме- чание
A1A042.000-06					
Сборочные единицы					
20	A1A041.280	Секция котлоферная	1		
21	A1A041.310-01	Секция приемная с фильтром	1		
A1A042.000-07					
Сборочные единицы					
20	A1A041.280-01	Секция котлоферная	1		
21	A1A041.310-01	Секция приемная с фильтром	1		
A1A042.000-08					
Сборочные единицы					
20	A1A041.280-02	Секция котлоферная	1		
21	A1A041.310-01	Секция приемная с фильтром	1		
A1A042.000-09					
Сборочные единицы					
20	A1A041.280-03	Секция котлоферная	1		
21	A1A041.310-01	Секция приемная с фильтром	1		
A1A042.000					Лист 5

Сфера: 5904-15

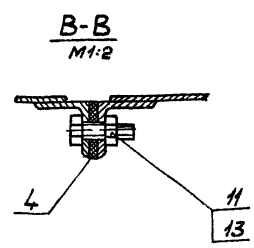
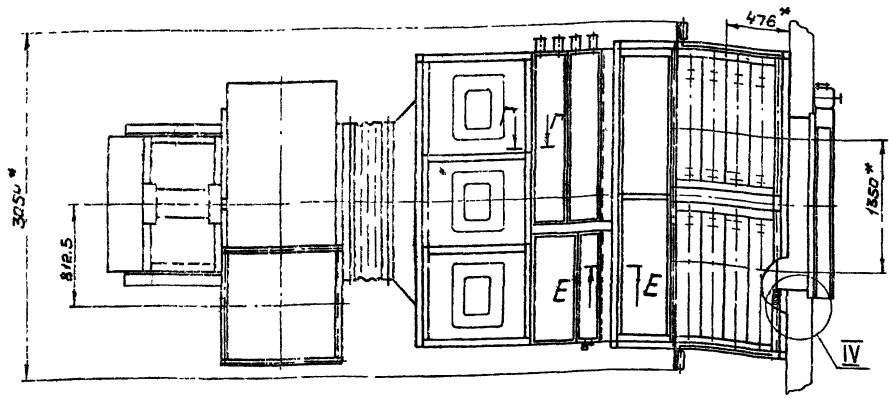
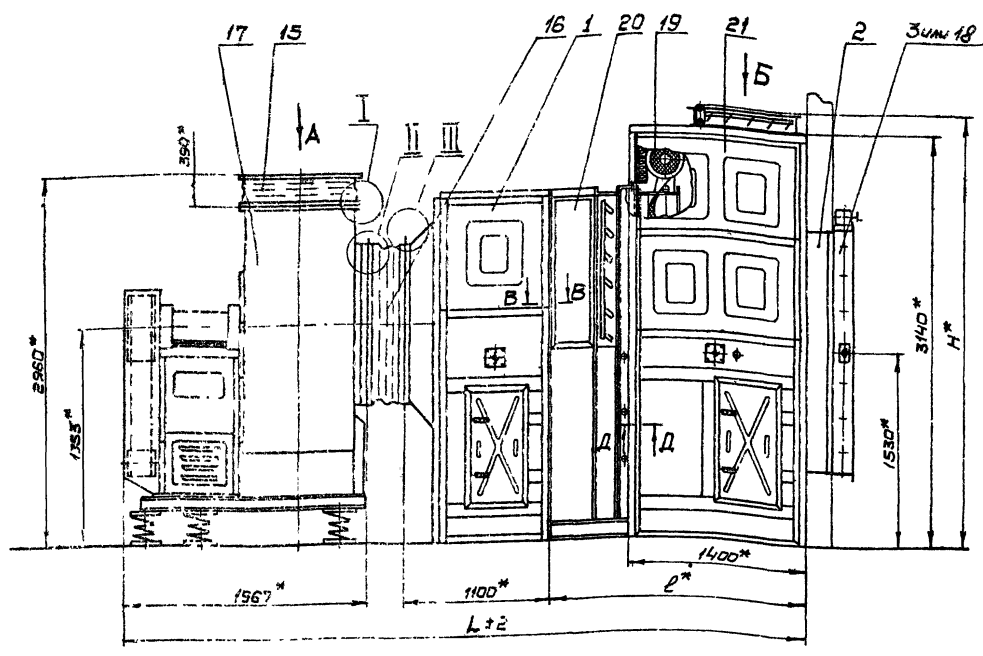
Шифр проекта: ПЗДП и ВЗДП
Шифр зоны: ШЗ
Шифр этажа: ШЭ
Шифр помещения: ШП
Шифр оборудования: ШО
Шифр материала: ШМ
Шифр детали: ШД
Шифр изделия: ШИ
Шифр документа: ШДК

Формат Зона	Поз.	Обозначение	Наименование	Кол.	Приме- чание
A1A042.000-02					
Сборочные единицы					
20	A1A041.280-02	Секция котлоферная	1		
11	21	A1A041.310	Секция приемная с фильтром	1	
A1A042.000-03					
Сборочные единицы					
20	A1A041.280-03	Секция котлоферная	1		
11	21	A1A041.310	Секция приемная с фильтром	1	
A1A042.000-04					
Сборочные единицы					
20	A1A041.280-04	Секция котлоферная	1		
11	21	A1A041.310	Секция приемная с фильтром	1	
A1A042.000-05					
Сборочные единицы					
20	A1A041.280-05	Секция котлоферная	1		
11	21	A1A041.310	Секция приемная с фильтром	1	
A1A042.000					Лист 4

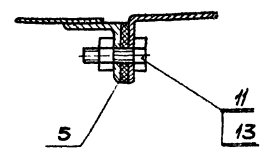
Шифр проекта: ПЗДП и ВЗДП
Шифр зоны: ШЗ
Шифр этажа: ШЭ
Шифр помещения: ШП
Шифр оборудования: ШО
Шифр материала: ШМ
Шифр детали: ШД
Шифр изделия: ШИ
Шифр документа: ШДК

Формат Зона	Поз.	Обозначение	Наименование	Кол.	Приме- чание
A1A042.000-10					
Сборочные единицы					
20	A1A041.280-04	Секция котлоферная	1		
21	A1A041.310-01	Секция приемная с фильтром	1		
A1A042.000-11					
Сборочные единицы					
20	A1A041.280-05	Секция котлоферная	1		
21	A1A041.310-01	Секция приемная с фильтром	1		
A1A042.000					Лист 6

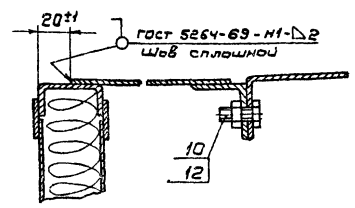
Шифр проекта: ПЗДП и ВЗДП
Шифр зоны: ШЗ
Шифр этажа: ШЭ
Шифр помещения: ШП
Шифр оборудования: ШО
Шифр материала: ШМ
Шифр детали: ШД
Шифр изделия: ШИ
Шифр документа: ШДК



Г-Г
M1:2



IV
M1:2



Обозначение	Размеры, мм			Масса, кг
	L	В	H	
A1A042 000	5288	1824	3291	4166
- 01	5368	1904		4770
- 02	5105	1641		3424
- 03	5145	1681		3826
- 04	5471	2007		4799
- 05	5591	2127		5705
- 06	5288	1824		4107
- 07	5368	1904		4711
- 08	5105	1641		3820
- 09	5145	1681		3766
- 10	5471	2007		4769
- 11	5591	2127	5646	

1. В качестве вентиляторных установок должны поставяться вентиляторные агрегаты с одним из комплектов: А12.5-1; А12.5-2; А12.5-3; А12.5-4; А12.5-5; А12.5-6. Обозначение комплектов принято по «Руководству по подбору центробежных вентиляторных агрегатов - серия АВ-156».

2.* Размеры для справок

A1A042.000СБ						Лист	Масштаб	Масштаб	
Изм.	Лист	№ докум	Подп.	Дата	Приточная вентиляционная камера типа ППК50 с фильтром.	И	Стр. таблицы	1:25	
Разработ.	Я. Павлова	У. Шумилов	И. Шумилов	1978	Сборочный чертеж	Лист 1	Листов 2	Восток СССР Самостоятельный в Москве	
Пров.	Руб. Мещеряков	И. Шумилов	И. Шумилов						
Рект.	Григорьевский	И. Шумилов	И. Шумилов						
П. в. пл.	С. П. Сидоркин	И. Шумилов	И. Шумилов						
М. конст.	Р. В. Шумилов	И. Шумилов	И. Шумилов						
Экз.	И. Шумилов	И. Шумилов	И. Шумилов						

Шаблонный лист. Дата: 1978.04.10. Изд. 1.0. Лист 1 из 2.

Кол. листов	Кол. листов	Обозначение	Наименование	Кол.	Примечание
			Документация		
*		A1A 043.000 СБ	Сборочный чертеж	# 18, 22	
			Сборочные единицы		
11	1	A1A 041.010	Секция соединительная	1	
11	2	A1A 041.210	Петрубок с фланцем	1	
	3	A3D 045.000-02	Запонка воздушная утепленная	1	
			Детали		
64	4	A1A 043.001	Прокладка Картон Б2 ГОСТ 9347-60 40-1 x 875-1	2	2 Q06KE
64	5	A1A 043.002	Прокладка Картон Б2 ГОСТ 9347-60 40-1 x 955-1	2	2 Q065KE
64	6	A1A 043.003	Прокладка Картон Б2 ГОСТ 9347-60 φ 1250,1 x φ 1322-1	2	2 Q027KE
A1A 043.000					
Лист 1 из 3		Примечания: Вентиляция - отапливаемая камера типа ПРК50		Лист 1 из 3	
Копировала				Формат 11	

Лист № 1 из 3. Подл. и дата: 1987 г. 08.08.87. М. 1000. 1000. 1000. 1000.

Кол. листов	Кол. листов	Обозначение	Наименование	Кол.	Примечание
64	7	A1A 043.004	Прокладка Резина - пластик ЗТ-с ГОСТ 7338-65 36 x 2655	2	2 Q6KE
64	8	A1A 043.005	Прокладка Резина - пластик ЗТ-с ГОСТ 7338-65 36 x 2520	1	2 Q.3KE
64	9	A1A 043.006	Прокладка Резина - пластик ЗТ-с ГОСТ 7338-65 36 x 2609	2	2 Q5KE
64	10	A1A 043.007	Прокладка Резина - пластик ЗТ-с ГОСТ 7338-65 36 x 2540	1	2 Q48KE
			Стандартные изделия		
	11		Болты ГОСТ 7798-70 М8 x 20,36	54	
	12		М10 x 25,36	187	
	13		Шайбы ГОСТ 5915-70 М8, 4	54	
	14		М10, 4	187	
	15		Вкладыш ВНА 125 2,494-8	1	
	16		Вкладыш ВВ 125 2,494-8	1	
A1A 043.000					
Лист 1 из 3		Копировала		Формат 11	

Лист № 1 из 3. Подл. и дата: 1987 г. 08.08.87. М. 1000. 1000. 1000. 1000.

Кол. листов	Кол. листов	Обозначение	Наименование	Кол.	Примечание
			Прочие изделия		
	17		Вентарест Ц4-70 № 125 ТУ 22-2485-72		
	18		Класс воздушный утепленный КВУ 1800 x 1400 ТУ 22-2071-70	1	
<i>Переменные данные для исполнений.</i>					
A1A 043.000					
			Сборочные единицы		
11	19	A1A 041.280	Секция калориферная	1	
11	20	A1A 043.010	Секция приемная	1	
A1A 043.000-01					
			Сборочные единицы		
19	19	A1A 041.280-01	Секция калориферная	1	
11	20	A1A 043.010	Секция приемная	1	
A1A 043.000-02					
			Сборочные единицы		
19	19	A1A 041.280-02	Секция калориферная	1	
A1A 043.000					
Лист 1 из 3		Копировала		Формат 11	

Серия 1, 201-6

Лист № 1 из 3. Подл. и дата: 1987 г. 08.08.87. М. 1000. 1000. 1000. 1000.

Кол. листов	Кол. листов	Обозначение	Наименование	Кол.	Примечание
11	20	A1A 043.010	Секция приемная	1	
A1A 043.000-03					
			Сборочные единицы		
19	19	A1A 041.280-03	Секция калориферная	1	
11	20	A1A 043.010	Секция приемная	1	
A1A 043.000-04					
			Сборочные единицы		
19	19	A1A 041.280-04	Секция калориферная	1	
11	20	A1A 043.010	Секция приемная	1	
A1A 043.000-05					
			Сборочные единицы		
19	19	A1A 041.280-05	Секция калориферная	1	
11	20	A1A 043.010	Секция приемная	1	
A1A 043.000-06					
			Сборочные единицы		
11	19	A1A 041.280	Секция калориферная	1	
11	20	A1A 043.010-01	Секция приемная	1	
A1A 043.000					
Лист 1 из 3		Копировала		Формат 11	

Лист № 1 из 3. Подл. и дата: 1987 г. 08.08.87. М. 1000. 1000. 1000. 1000.

Лист	Обозначение	Наименование	Кол-во	Длина мм
		А1А043.010-01		
		Сборочные единицы		
18	А1А041.280-01	Секция калориферная	1	
20	А1А043.010-01	Секция приемная	1	
		А1А043.000-08		
		Сборочные единицы		
19	А1А041.280-02	Секция калориферная	1	
20	А1А043.010-01	Секция приемная	1	
		А1А043.000-09		
		Сборочные единицы		
19	А1А041.280-03	Секция калориферная	1	
20	А1А043.010-01	Секция приемная	1	
		А1А043.000-10		
		Сборочные единицы		
19	А1А041.280-04	Секция калориферная	1	
20	А1А043.010-01	Секция приемная	1	

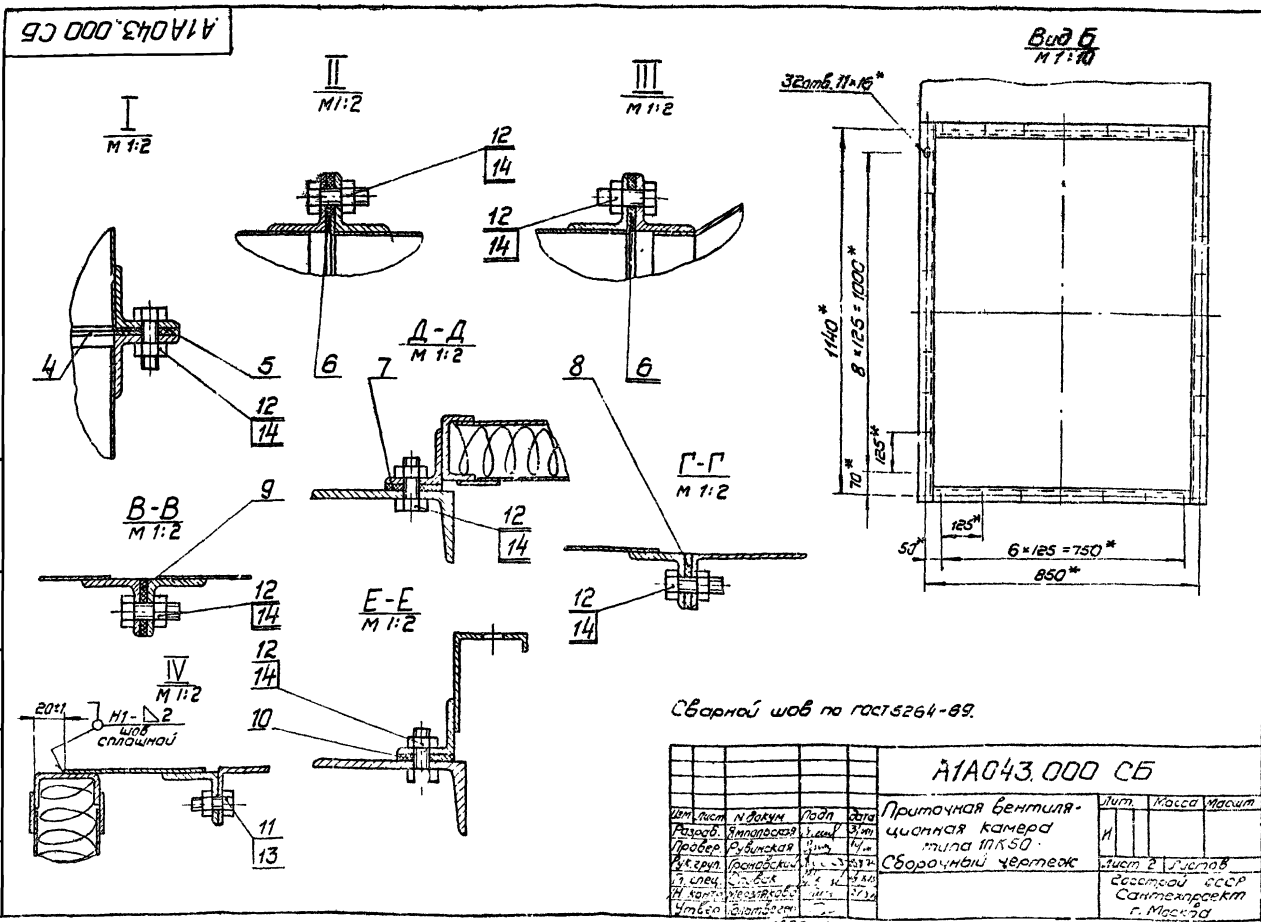
А1А043.000
Лист 5
Копировать формат 11

Лист	Обозначение	Наименование	Кол-во	Длина мм
		А1А043.000-05		
		Сборочные единицы		
19	А1А041.280-05	Секция калориферная	1	
20	А1А043.010-01	Секция приемная	1	

А1А043.000
Лист 6
Копировать формат 11

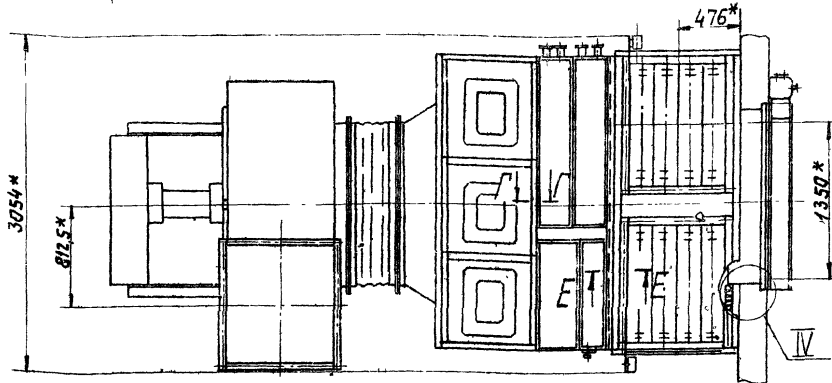
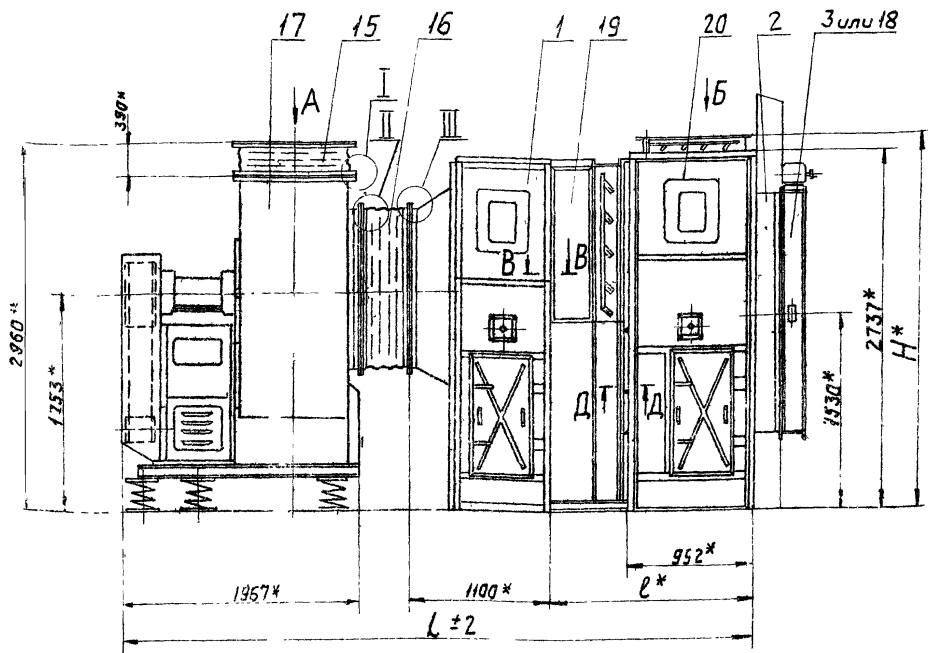
Лист 5. Вид А. Подп. и дата. Проверил: Л. В. В. Подп. и дата.

Лист 6. Вид Б. Подп. и дата. Проверил: Л. В. В. Подп. и дата.

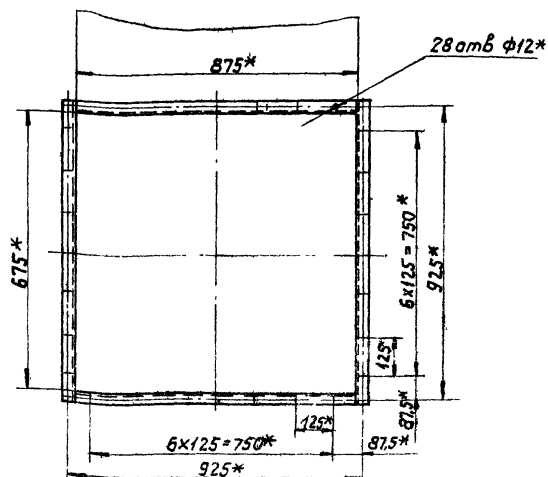


Лист 5. Вид А. Подп. и дата. Проверил: Л. В. В. Подп. и дата.

Лист 6. Вид Б. Подп. и дата. Проверил: Л. В. В. Подп. и дата.



Вид А
М1:10



Обозначение	Размеры, мм			Масса, кг
	L	В	H	
A1A043 000	4840	1376	2898	3749
-01	4920	1456		4353
-02	4657	1193		3007
-03	4697	1233		3409
-04	5023	1559		4381
-05	5143	1679		5288
-06	4840	1376		3697
-07	4920	1456		4301
-08	4657	1193		2955
-09	4697	1233		3356
-10	5023	1559		4330
-11	5143	1679	5235	

1 В качестве вентиляторных установок должны постав-
ляться вентиляторные агрегаты с одним из комплектов:
A125-1, A125-2, A125-3, A125-4, A125-5, A125-6
Обозначение комплектов принимается по Руководству по подбору
центробежных вентиляторных агрегатов "серия АВ-156"
2* Размеры для справок.

A1A043.000СБ

Исполн.	И.И.И.	Лист	1	Примечания	Вентиляционная установка типа ВК 50	Лист	1	Масса	Уточнить
Разраб.	Ямалская	Лист	1	нач.	типа ВК 50	Лист	1	Статус	—
Проб.	Рудольская	Лист	1	Сварочный чертёж		Лист	1	Таблицы	
Руковод.	Славянский	Лист	1			Лист	1	Сантехпроект	
Исп.	Славянский	Лист	1			Лист	1	г. Москва	
И контр.	Рудольская	Лист	1			Лист	1		
Чтв.	Рудольская	Лист	1			Лист	1		

12978-04 13

Серия АВ-156

Формат Зона	Лист	Обозначение	Наименование	Кол.	Примечание
			Документация		
22		A1A041.010.СБ	Сборочный чертеж		
			Сборочные единицы		
11	1	A1A041.020	Панель перекрытия	1	
11	2	A1A041.030	Панель передняя	1	
11	3	A1A041.040	Панель задняя	1	
11	4	A1A041.050	Панель торцевая	1	
11	5	A14M013.000	Дверь герметическая	1	
			Детали		
64	6	A1A041.009	Прокладка Резина-пластина ЗТМ ГОСТ 7338-65 36x2610	2	0,28 кг
64	7	A1A041.011	Прокладка Резина-пластина ЗТМ ГОСТ 7338-65 36x736	2	0,12 кг
64	8	A1A041.012	Прокладка Резина-пластина ЗТМ ГОСТ 7338-65 36x2520	1	0,41 кг

Изд. лист № докум. Подл. Дата
Разраб. Рязанская 1978 15.8
Проб. Рубинская 1978 14.6
Инж. эрпр. Рязанский 1978 16.8
Ин. контр. Мезяцкая 1978 17.2
Утв. Сивак 1978 17.2

A1A041.010

Секция соединительная

Лит. Лист Листов
И 1 1 2
госстрой СССР
Сантехпроект
г. Москва

Копировал: Данилина Формат: И

Формат Зона	Лист	Обозначение	Наименование	Кол.	Примечание
			Стандартные изделия		
9			Болт М10x25.36 ГОСТ 7798-70	72	
10			Гайка М10.4 ГОСТ 5945-70	72	

Изд. лист № докум. Подл. Дата

A1A041.010

Копировал: Данилина Формат: И

Серия 3.204-15

Формат Зона	Лист	Обозначение	Наименование	Кол.	Примечание
			Документация		
12		A1A041.020.СБ.	Сборочный чертеж		
			Детали		
11	1	A1A041.013	Уголок	2	
11	2	A1A041.014	Лист	3	
11	3	A1A041.015	Уголок	1	
11	4	A1A041.015-01	Уголок	1	
11	5	A1A041.016	Уголок	2	

Изд. лист № докум. Подл. Дата
Разраб. Рязанская 1978 15.8
Проб. Рубинская 1978 14.6
Инж. эрпр. Рязанский 1978 16.8
Ин. контр. Мезяцкая 1978 17.2
Утв. Сивак 1978 17.2

A1A041.020.

Панель перекрытия

Лит. Лист Листов
И 1 1 2
госстрой СССР
Сантехпроект
г. Москва

Копировал: Данилина Формат: И

Формат Зона	Лист	Обозначение	Наименование	Кол.	Примечание
			Документация		
12		A1A041.030.СБ	Сборочный чертеж		
			Сборочные единицы		
11	1	A12A.012.000	Панель для установки измерительных приборов	1	
			Детали		
11	2	A1A041.013	Уголок	2	
11	3	A1A041.014-01	Лист	1	
11	4	A1A041.017	Уголок	1	
11	5	A1A041.018	Лист	1	
11	6	A1A041.019	Уголок	1	
11	7	A1A041.019-01	Уголок	1	
64	8	A1A041.021	Уголок Уголок 36x36x3/ГОСТ 8509-72 Ст 3 ГОСТ 535-58 L=665-1	2	1,23 кг
11	9	A1A041.022	Уголок	1	
11	10	A1A041.023	Профиль	1	

Изд. лист № докум. Подл. Дата
Разраб. Рязанская 1978 15.8
Проб. Рубинская 1978 14.6
Инж. эрпр. Рязанский 1978 16.8
Ин. контр. Мезяцкая 1978 17.2
Утв. Сивак 1978 17.2

A1A041.030

Панель передняя

Лит. Лист Листов
И 1 1 2
госстрой СССР
Сантехпроект
г. Москва

Копировал: Данилина Формат: И

Формат	Зона	Лист	Обозначение	Наименование	Кол.	Примечание
Б4	11		A1A041.024	Лист Лист ВДВ ГОСТ 73680-57 Ст. 2 ГОСТ 16523-70 245-г x 697-г	1	0,88 кг
И	12		A1A041.025	Прокладка	1	
И	13		A1A041.026	Планка	2	
				<u>Стандартные изделия</u>		
	14			Болт М8 x 25.36 ГОСТ 7798-70	4	
	15			Гайка М8.4 ГОСТ 5915-70	4	

Формат	Зона	Лист	Обозначение	Наименование	Кол.	Примечание
				<u>Документация</u>		
И2			A1A041.040СБ	Сборочный чертеж		
				<u>Детали</u>		
И	1		A1A041.013	Угелок	3	
И	2		A1A041.014-02	Лист	3	
И	3		A1A041.017	Угелок	1	
И	4		A1A041.019	Угелок	1	
	5		A1A041.019-01	Угелок	1	

Изм. №, лист, дата, зона, лист, формат, лист, и дата

Изм. №, лист, дата, зона, лист, формат, лист, и дата

A1A041.030
Копировал: формат И

A1A041.040

Лит Лист Листов
И 1 1 1
госстанд СССР
Сантехпроект
г. Москва
Копировал: формат И

Формат	Зона	Лист	Обозначение	Наименование	Кол.	Примечание
				<u>Документация</u>		
И2			A1A041.050СБ	Сборочный чертеж		
				<u>Сборочные единицы</u>		
И	1		A1A041.060	Конфузор	1	
И	2		A1A041.070	Сектор	1	
И	3		A1A041.070-01	Сектор	1	
И	4		A1A041.080	Решетка ограждающая	1	
				<u>Детали</u>		
Б4	5		A1A041.027	Прокладка Резина-пластична 37М ГОСТ 7338-65 36 x 76	1	0,02 кг
И	6		A1A041.028	Скоба	8	
Б4	7		A1A041.029	Прокладка Резина-пластична 37М ГОСТ 7338-65 36 x 2500	1	0,4 кг
Б4	8		A1A041.031	Прокладка Резина-пластична 37М ГОСТ 7338-65 36 x 927	1	0,15 кг

Формат	Зона	Лист	Обозначение	Наименование	Кол.	Примечание
				<u>Стандартные изделия</u>		
				Болты ГОСТ 7798-70 М8 x 16.36	16	
	9			М8 x 16.36	16	
	10			М10 x 25.36	32	
				Гайки ГОСТ 5915-70 М8.4	16	
	11			М8.4	16	
	12			М10.4	32	

Серия з. 04ч. 15

Изм. №, лист, дата, зона, лист, формат, лист, и дата

Изм. №, лист, дата, зона, лист, формат, лист, и дата

A1A041.050
Панель
тарцевая
Копировал: формат И

A1A041.050
Копировал: Данилин
формат И

Лист № 15 из 15 листов. Подл. и дата: 1985 г. 10.05.15

Формат	Лист	Обозначение	Наименование	Кол.	Примечание
			<u>Документация</u>		
12		A1A041.060 СБ	Сборочный чертеж		
			<u>Детали</u>		
11	1	A1A041.032	Фланец	1	
11	2	A1A041.033	Конфузор	1	
11	3	A1A041.034	Фланец	1	

A1A041.060

Конфузор

Лист Лист Листов
1 1 1
Сантехпроект
г. Москва

Копировал: Данилин С. Формат 11

Лист № 15 из 15 листов. Подл. и дата: 1985 г. 10.05.15

Формат	Лист	Обозначение	Наименование	Кол.	Примечание
			<u>Документация</u>		
22		A1A041.070 СБ	Сборочный чертеж		
			<u>Детали</u>		
11	1	A1A041.035	Уголок	1	
11	2	A1A041.036	Фланец	1	
64	3	A1A041.037	Уголок	1	
			Уголок 36x36x3 ГОСТ 8509-72 Ст. 3 ГОСТ 535-58		
			L = 1222-1	1	2,0 кг
64	4	A1A041.038	Уголок		
			Уголок 36x36x3 ГОСТ 8509-72 Ст. 3 ГОСТ 535-58		
			L = 1270-1	1	2,1 кг
64	5	A1A041.039	Уголок		
			Уголок 36x36x3 ГОСТ 8509-72 Ст. 3 ГОСТ 535-58		
			L = 398-1	1	0,7 кг
11	6	A1A041.041	Лист	1	
64	7	A1A041.042	Уголок		
			Уголок 36x36x3 ГОСТ 8509-72 Ст. 3 ГОСТ 535-58		
			L = 640-1	1	1,1 кг

A1A041.070

Сектор

Лист Лист Листов
1 1 1
Сантехпроект
г. Москва

Копировал: Данилин С. Формат 11

Серия 5004-15

Формат	Лист	Обозначение	Наименование	Кол.	Примечание
			<u>Переменные данные для исполнения</u>		
			A1A041.070		
			<u>Детали</u>		
11	8	A1A041.043	Уголок	1	
11	9	A1A041.044	Уголок	1	
11	10	A1A041.045	Уголок	1	

A1A041.070-01

Детали

8	A1A041.043-01	Уголок	1	
11	A1A041.046	Уголок	1	
10	A1A041.045-01	Уголок	1	

A1A041.070

Копировал: Данилин С. Формат 11

Лист № 15 из 15 листов. Подл. и дата: 1985 г. 10.05.15

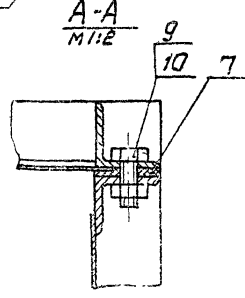
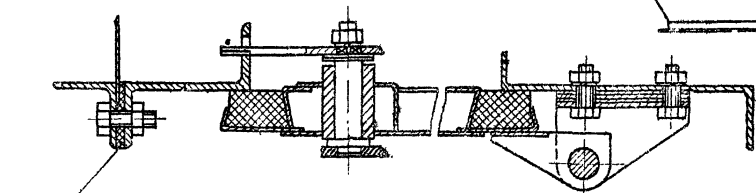
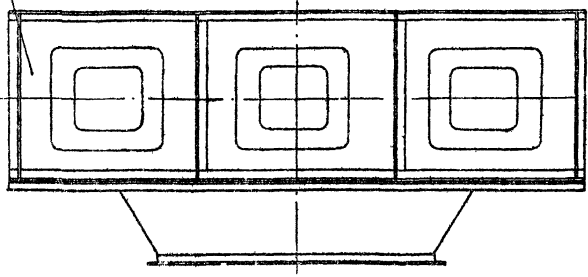
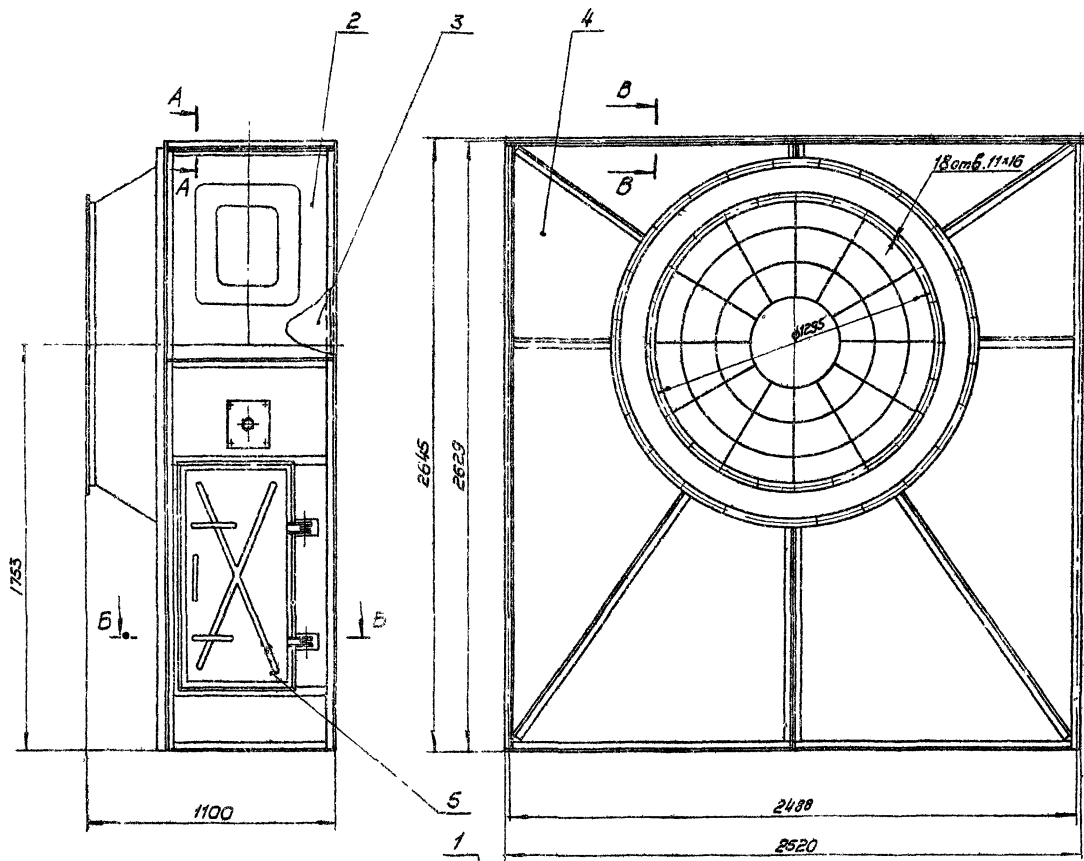
Формат	Лист	Обозначение	Наименование	Кол.	Примечание
			<u>Документация</u>		
12		A1A041.080 СБ	Сборочный чертеж		
			<u>Детали</u>		
11	1	A1A041.047	Пруток	8	
64	2	A1A041.048	Пруток		
			Круг 85 ГОСТ 2590-71 Ст. 3 ГОСТ 535-58		
			L = 4096-3	1	0,63 кг
64	3	A1A041.049	Пруток		
			Круг 85 ГОСТ 2590-71 Ст. 3 ГОСТ 535-58		
			L = 3328-2	1	0,49 кг
64	4	A1A041.051	Пруток		
			Круг 85 ГОСТ 2590-71 Ст. 3 ГОСТ 535-58		
			L = 2217-1	1	0,34 кг
64	5	A1A041.052	Пруток		
			Круг 85 ГОСТ 2590-71 Ст. 3 ГОСТ 535-58		
			L = 1275-1	1	0,19 кг
64	6	A1A041.053	Пруток		
			Круг 85 ГОСТ 2590-71 Ст. 3 ГОСТ 535-58		
			L = 445-1	1	0,065 кг

A1A041.080

Решетка
ограждающая

Лист Лист Листов
1 1 1
Сантехпроект
г. Москва

Копировал: Данилин С. Формат 11



Размеры для сборки

A1A.041.010СБ				Лист	Масса	Масшт.
Секция соединительная				№	198,7	1:15
Сборочный чертеж				Лист	Листов 1	
				Разработано в СССР		
				Сантехпроект		
				г. Москва		

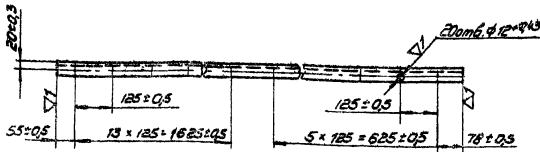
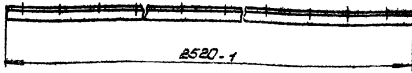
Серия 3.004-15

Исполн. в черт. Ковалевский Н.И.С. и другие. Провер. У.В.С. и другие.

А1А041.015

(Δ) 7

А1А041.015 - изображено
А1А041.015-01 - зеркальное отражение



А1А041.015

Узелок

Лист, Масса, Машин.

№ 4,1 1:10

Лист Листов 1

Вострой СССР

Сантехпроект

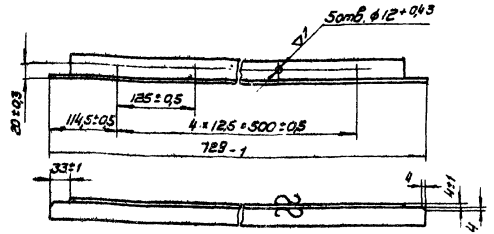
г. Москва

Копирова

Формат 11

А1А041.016

(Δ) 17



А1А041.016

Узелок

Лист, Масса, Машин.

№ 1,2 1:15

Лист Листов 1

Вострой СССР

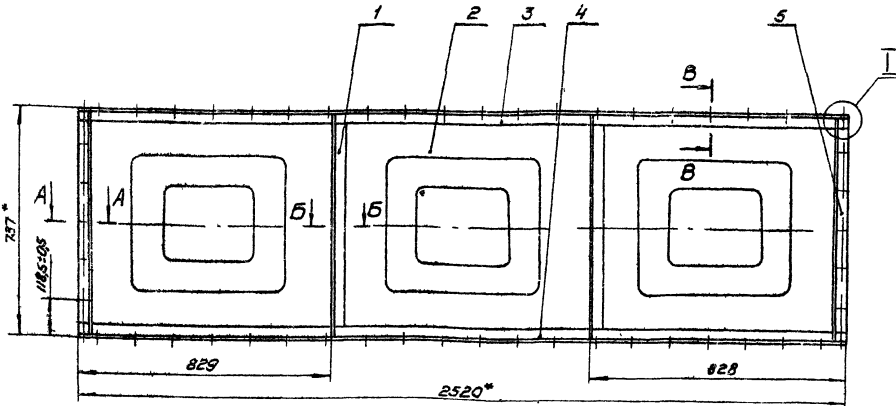
Сантехпроект

г. Москва

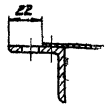
Копирова

Формат 11

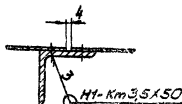
А1А041.020 СБ



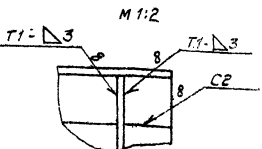
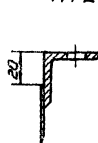
A-A
M 1:2



B-B
M 1:2



B-B
M 1:2



1. Сварные швы И-Кл 3.5 по ГОСТ 15878-70; Т1, С2 по ГОСТ 6264-69.
2. Неуказанные предельные отклонения размеров по СМ7.
3. * Размер для справок.

А1А041.020 СБ

Панель
перекрытия
Сборочный чертеж

Лист, Масса, Машин.

№ 238 1:10

Лист Листов 1

Вострой СССР

Сантехпроект

г. Москва

12978-04

18

Копирова

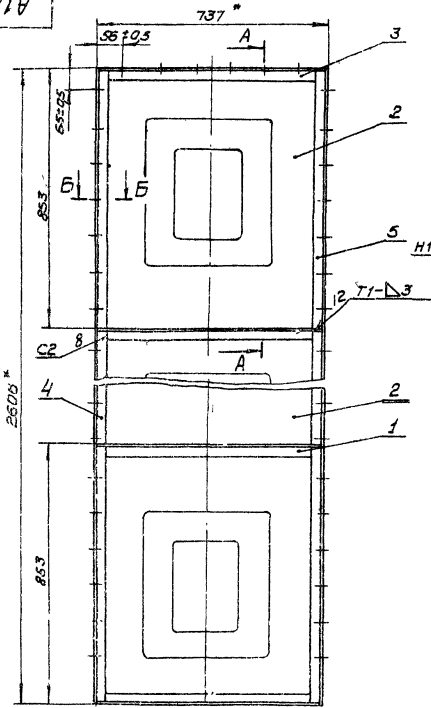
Формат 12

Шифр панели, Листы и детали, Вострой СССР, 12978-04, 18, Копирова, Листы и детали

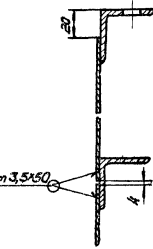
Серия 3.904-15

Шифр панели, Листы и детали, Вострой СССР, 12978-04, 18, Копирова, Листы и детали

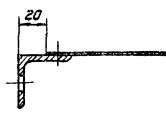
А1А041.040СБ



A-A
M 1:2



B-B
M 1:2



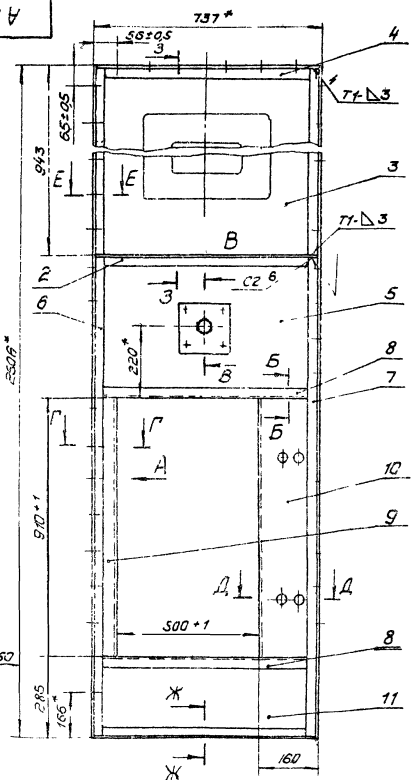
1. Сварные швы Н1-Кл 3.5 по ГОСТ 15878-70; Т1, С2 по ГОСТ 5264-69.
2. Неуказанные предельные отклонения размеров по СМ7.
- 3* Размеры для справок.

А1А041.040СБ				Лист	Масштаб	Масштаб
Изм.	Лист	№ докум.	Подп.	Дата	Панель задняя	
Разраб.	В.И.Сидорова	Инженер	Л.И.Сидорова	11/71	И	22,3 1:10
Проект.	В.И.Сидорова	Инж.	Л.И.Сидорова	11/71	Сборочный чертеж	
Исполн.	В.И.Сидорова	Инж.	Л.И.Сидорова	11/71	Лист Листов 1	
Гл. инж.	С.И.Сидорова	Инж.	Л.И.Сидорова	11/71	Вострой СССР	
И.контр.	В.И.Сидорова	Инж.	Л.И.Сидорова	11/71	Сантехпрокт	
Инженер	В.И.Сидорова	Инж.	Л.И.Сидорова	11/71	г. Москва	
					Формат 12	

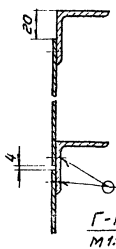
Копирован.

А1А041.030СБ

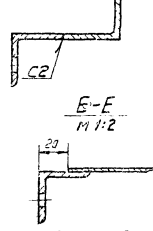
Вид А
M 1:2



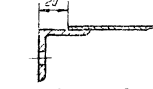
3-3
M 1:2



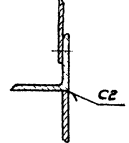
Г-Г
M 1:2



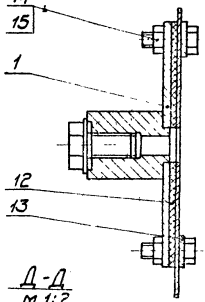
Е-Е
M 1:2



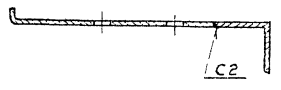
Б-Б
M 1:2



В-В
M 1:2



Д-Д
M 1:2

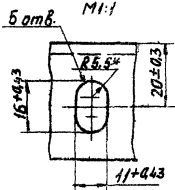
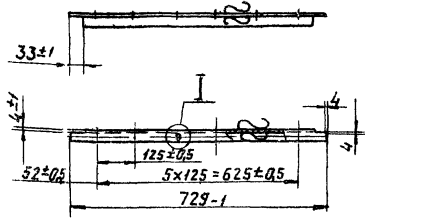


1. Сварные швы Н1-Кл 3.5 по ГОСТ 15878-70; Т1, С2 по ГОСТ 5264-69.
2. Неуказанные предельные отклонения размеров по СМ7.
- 3* Размеры для справок.

А1А 041.030СБ				Лист	Масштаб	Масштаб
Изм.	Лист	№ докум.	Подп.	Дата	Панель передняя	
Разраб.	В.И.Сидорова	Инженер	Л.И.Сидорова	11/71	И	28,8 1:10
Проект.	В.И.Сидорова	Инж.	Л.И.Сидорова	11/71	Сборочный чертеж	
Исполн.	В.И.Сидорова	Инж.	Л.И.Сидорова	11/71	Лист Листов 1	
Гл. инж.	С.И.Сидорова	Инж.	Л.И.Сидорова	11/71	Вострой СССР	
И.контр.	В.И.Сидорова	Инж.	Л.И.Сидорова	11/71	Сантехпрокт	
Инженер	В.И.Сидорова	Инж.	Л.И.Сидорова	11/71	г. Москва	

А1А041.017

(Δ)1Δ



* Размер для справок

А1А041.017

Уголок

Лист Масса Массит.

И 1,2 1:10

Лист Листов 1

Уголок 36x36x3 ГОСТ 8509-72
Ст.3 ГОСТ 535-58

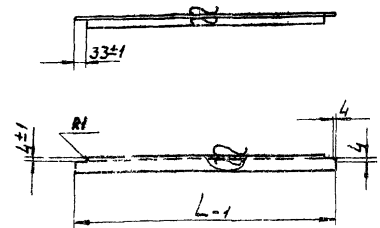
Госстрой СССР
Сантехпроект
г. Москва

Копировал: Демин

формат И

А1А041.013

(Δ)1Δ



Обозначение	L, мм	Масса, кг
А1А041.013	729	1,26
-01	392	0,65

А1А041.013

Уголок

Лист Масса Массит.

И 1,2 1:10

Лист Листов 1

Уголок 36x36x3 ГОСТ 8509-72
Ст.3 ГОСТ 535-58

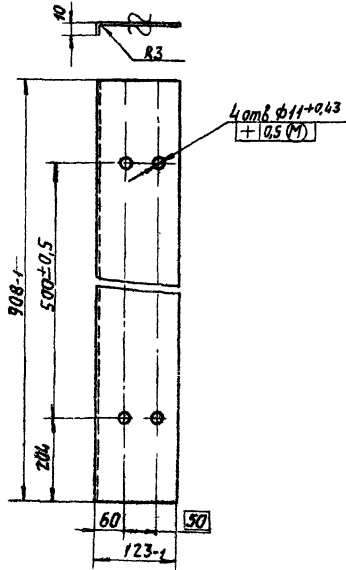
Госстрой СССР
Сантехпроект
г. Москва

Копировал: Демин

формат И

А1А041.023

(Δ)1Δ



Неуказанные предельные отклонения размеров по СТ 7

А1А041.023

Профиль

Лист Масса Массит.

И 3,0 1:5

Лист Листов 1

Лист В3 ГОСТ 3680-57
Ст.3 ГОСТ 16523-70

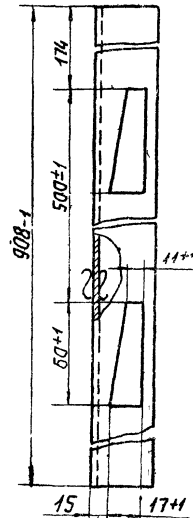
Госстрой СССР
Сантехпроект
г. Москва

Копировал: Демин

формат И

А1А041.022

(Δ)1Δ



Неуказанные предельные отклонения размеров по СТ 7

А1А041.022

Уголок

Лист Масса Массит.

И 1,5 1:2

Лист Листов 1

Уголок 40x40x3 ГОСТ 8509-72
Ст.3 ГОСТ 535-58

Госстрой СССР
Сантехпроект
г. Москва

Копировал: Демин

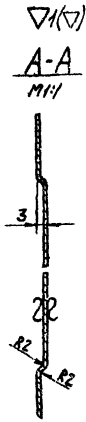
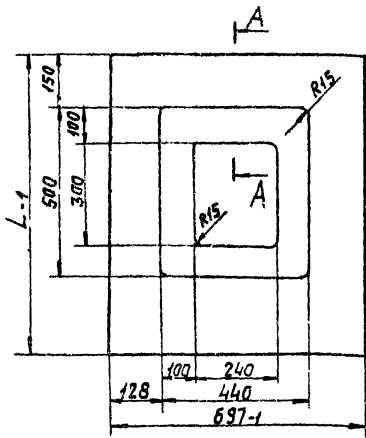
формат И

Серия 3.004-15

Лист № 1 из 1
Листов 1
Итого 1

Лист № 1 из 1
Листов 1
Итого 1

А1А041.014



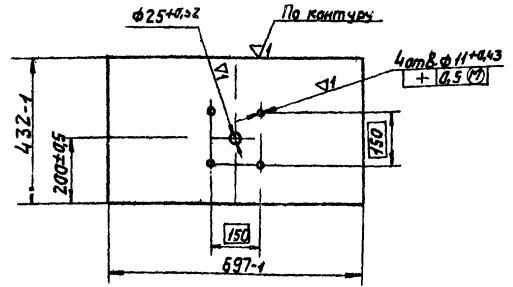
Обозначение	L, мм	Масса, кг
А1А041.014	823	3,6
-01	939	4,6
-02	853	3,7

Неуказанные предельные отклонения размеров по СМ 7

А1А041.014

Изм.	Лист	№ докум.	Подп.	Дата	Лист	Масса	Масшт.
Изм.	Лист	№ докум.	Подп.	Дата			
1	1	А1А041.014	С.И.Славяк	15.04.77	1	3,6	1:1
И.контр. Меззякова					Лист	80,8	ГОСТ 3680-57
Утв. Славяк					Ст. 2	ГОСТ 16523-70	Госстрой СССР
					Сантехпроект г. Москва		
					Копировал: Данилина		
					Формат 11		

А1А041.018

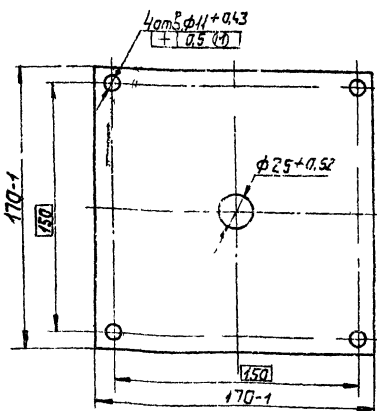


Изм. № Лист Лист и дата Изм. № Лист Лист и дата

А1А041.018

Изм.	Лист	№ докум.	Подп.	Дата	Лист	Масса	Масшт.
Изм.	Лист	№ докум.	Подп.	Дата			
1	1	А1А041.018	С.И.Славяк	15.04.77	1	1,6	1:10
И.контр. Меззякова					Лист	80,8	ГОСТ 3680-57
Утв. Славяк					Ст. 2	ГОСТ 16523-70	Госстрой СССР
					Сантехпроект г. Москва		
					Копировал: Данилина		
					Формат 11		

А1А041.025

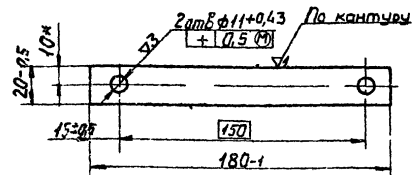


Серия 3.804-15

А1А041.025

Изм.	Лист	№ докум.	Подп.	Дата	Лист	Масса	Масшт.
Изм.	Лист	№ докум.	Подп.	Дата			
1	1	А1А041.025	С.И.Славяк	15.04.77	1	0,08	1:2
И.контр. Меззякова					Лист	80,8	ГОСТ 3680-57
Утв. Славяк					Ст. 3	ГОСТ 16523-70	Госстрой СССР
					Сантехпроект г. Москва		
					Копировал: Данилина		
					Формат 11		

А1А041.026

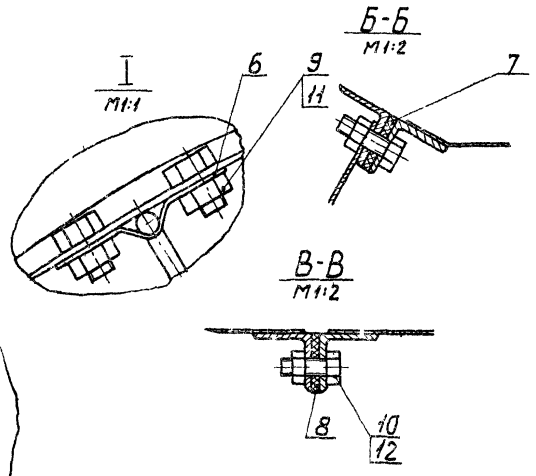
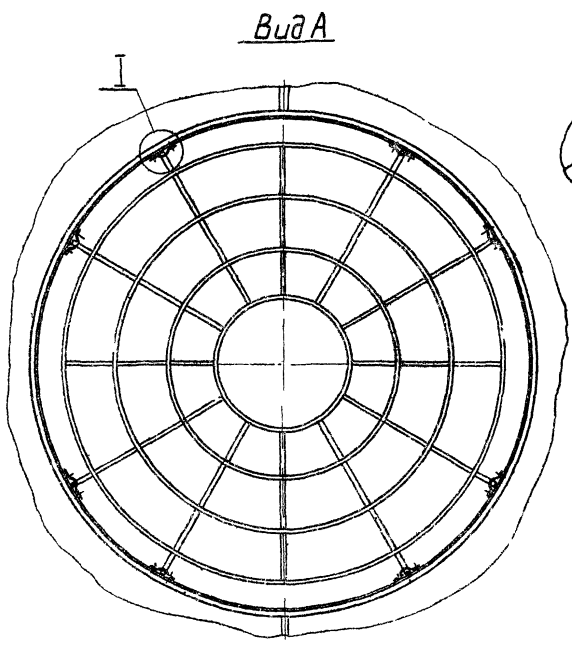
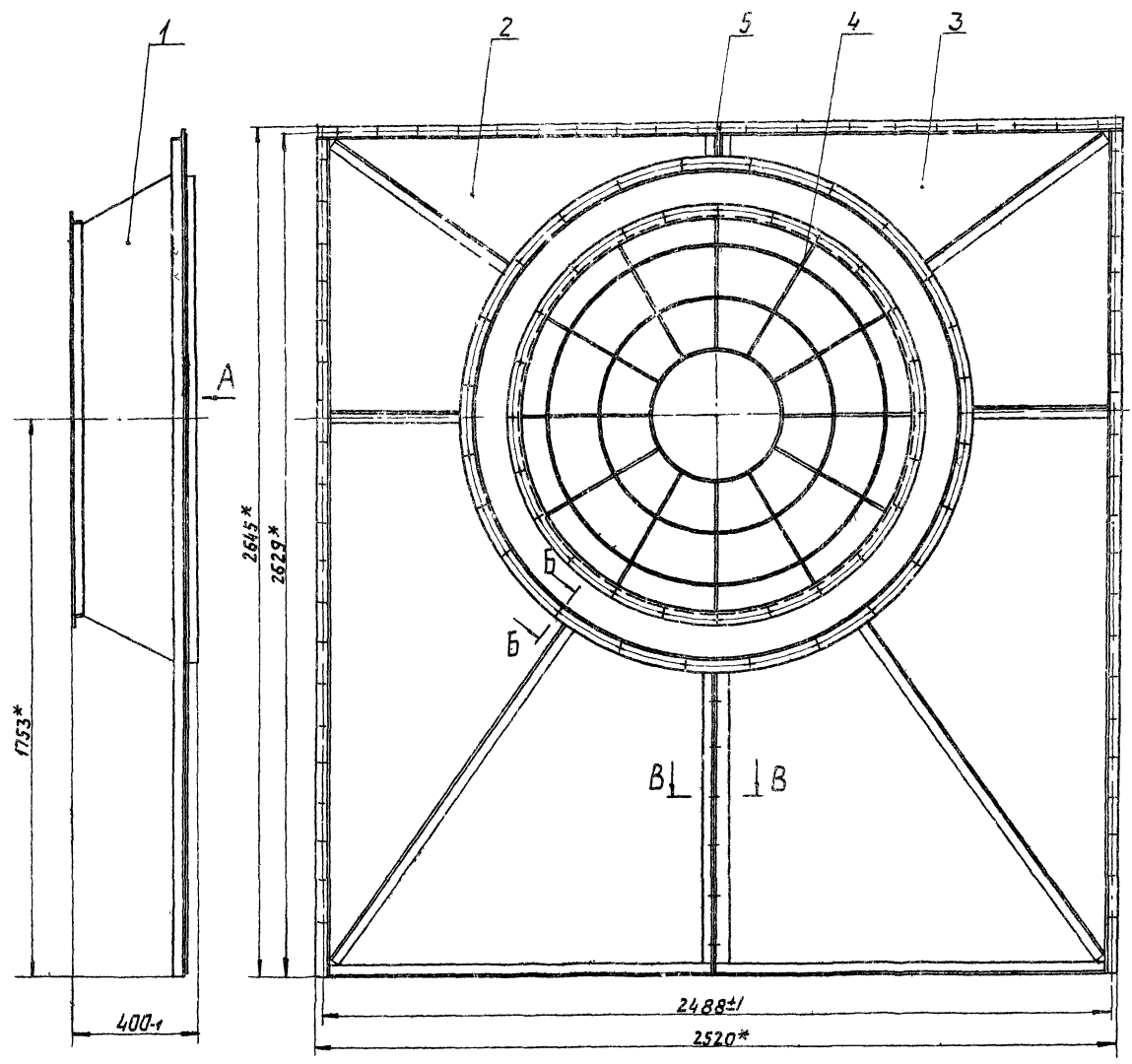


Изм. № Лист Лист и дата Изм. № Лист Лист и дата

А1А041.026

Изм.	Лист	№ докум.	Подп.	Дата	Лист	Масса	Масшт.
Изм.	Лист	№ докум.	Подп.	Дата			
1	1	А1А041.026	С.И.Славяк	15.04.77	1	0,08	1:2
И.контр. Меззякова					Лист	80,8	ГОСТ 3680-57
Утв. Славяк					Ст. 3	ГОСТ 16523-70	Госстрой СССР
					Сантехпроект г. Москва		
					Копировал: Данилина		
					Формат 11		

* Размер для справок



* Размеры для справок

A1A041.050.C6

Изм.	№ докум.	Лист	Дата	Лит.	Масса	Издат.
Исполнитель	Инженер	Лист	Дата	Лит.	Масса	Издат.
Проверен	Инженер	Лист	Дата	Лит.	Масса	Издат.
Утвержден	Инженер	Лист	Дата	Лит.	Масса	Издат.
И. спец.	Специалист	Лист	Дата	Лит.	Масса	Издат.
И. конструктор	Конструктор	Лист	Дата	Лит.	Масса	Издат.
Утв.	Утвержден	Лист	Дата	Лит.	Масса	Издат.

Панель торцевая.
Сборочный чертеж

Лит. 122,2 4:10

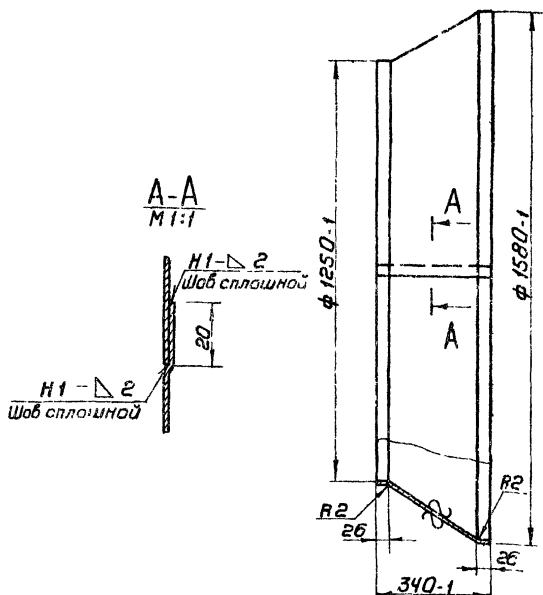
Лист 1 из 1
Сантехпроект
Масштаб
Формат 2:2

Серия 3.904-16

Указание на детали, материалы, изделия и детали

А1А041.033

Δ1(Δ)



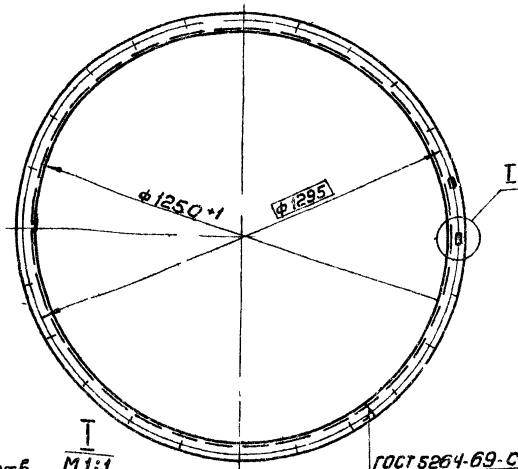
1. Сварные швы по ГОСТ 5264-69
2. Неуказанные предельные отклонения размеров по СМ 7

А1А041.033

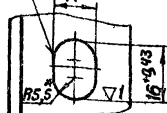
Изм.	Лист	№ докум.	Подп.	Дата	Лит.	Масса	Масштаб
	1				И	16,2	1:10
Конфузор							
Лист В1.6 ГОСТ 3680-57					Лист Листов 1		
Ст.3 ГОСТ 16523-70					госстрой СССР		
Копировал Терентьева					Сантехпроект в Москва		
					Формат 11		

СЭУ ППОВУУ

Σ(Δ)



18мм
+0,5(Δ)

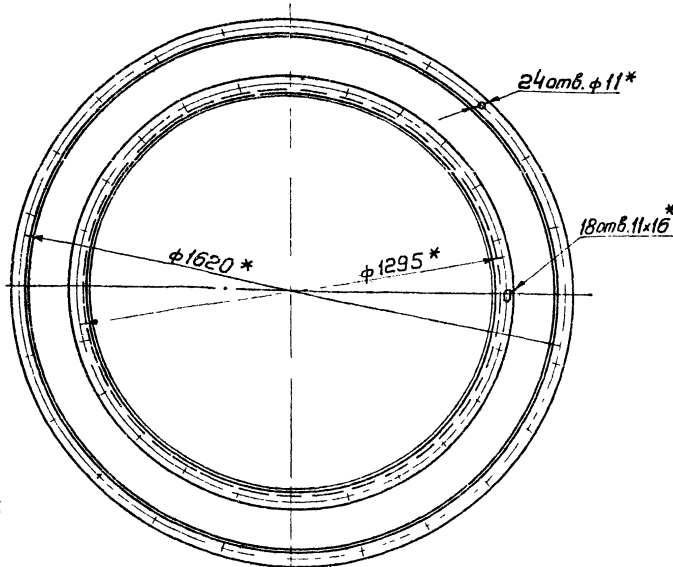
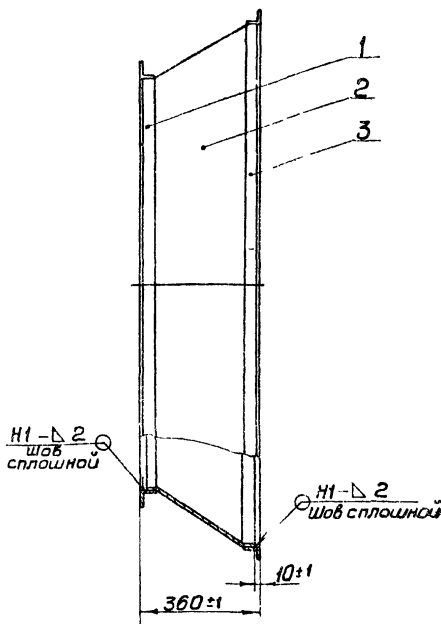


* Размеры для справок

А1А041.032

Изм.	Лист	№ докум.	Подп.	Дата	Лит.	Масса	Масштаб
	1				И	6,5	1:10
Фланец							
Лист В1.6 ГОСТ 3680-57					Лист Листов 1		
Ст.3 ГОСТ 16523-70					госстрой СССР		
Копировал Терентьева					Сантехпроект в Москва		
					Формат 11		

А1А041.060СБ



1. Сварные швы по ГОСТ 5264-69
2. * Размеры для справок.

А1А041.060СБ

Изм.	Лист	№ докум.	Подп.	Дата	Лит.	Масса	Масштаб
	1				И	30,9	1:10
Конфузор							
Сборочный чертёж							
Лист В1.6 ГОСТ 3680-57					Лист Листов 1		
Ст.3 ГОСТ 16523-70					госстрой СССР		
Копировал Терентьева					Сантехпроект в Москва		
					Формат 12		

Рис. 1

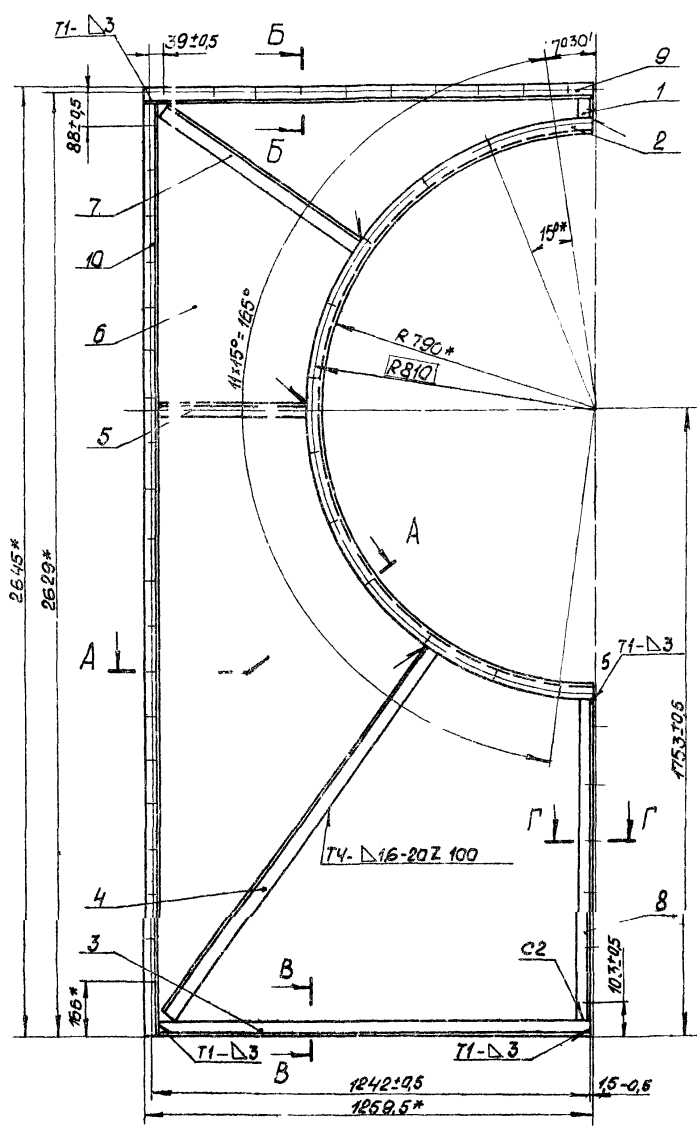
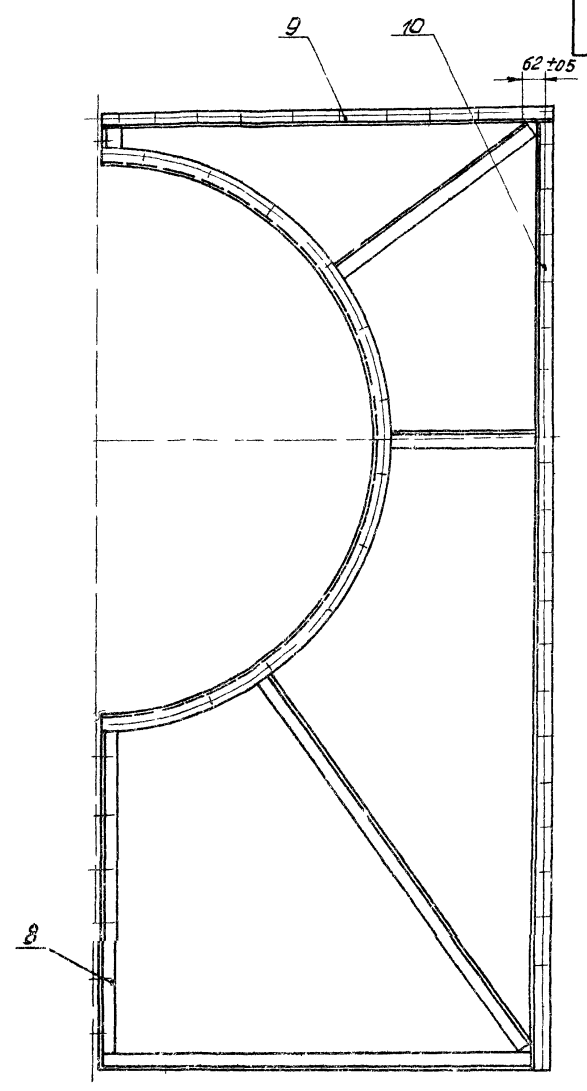
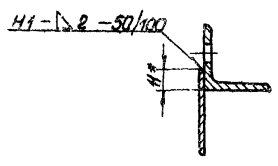


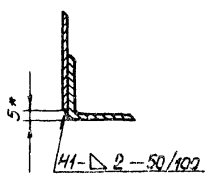
Рис. 2
Остальное см. Рис. 1



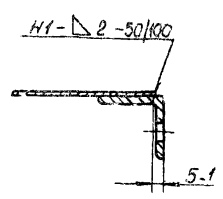
Б-Б
М 1:2



В-В
М 1:2

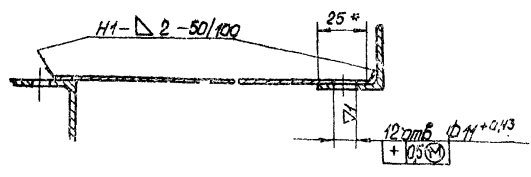


Г-Г
М 1:2



Обозначение	Рис.
А1А041.070	1
-01	2

А-А
М 1:2



- 1. Сварные швы по ГОСТ 5204-68
- 2. * Размеры для справок

А1А041.070С5				Сектор		Лит	Масса	Масшт.
Изм	Лист	№ листа	Проф	Дата	И	43,0	1:10	
Разраб	Ямпольская	Лист	Л.Б.	11.3	Сборочный чертеж			Лист
Проб.	Ямпольская	Лист	Л.Б.	11.3	Листов 1			
Ин. экз.	Урановский	Лист	Л.Б.	11.3	Госстрой СССР			
Тл. экз.	Славяк	Лист	Л.Б.	11.3	Сантехпроект			
И.контр.	Чернышова	Лист	Л.Б.	11.3	г. Москва			
И.тв.	Голубевский	Лист	Л.Б.	11.3	Формат 22			
12978-С1				24	оправление		10	гавд

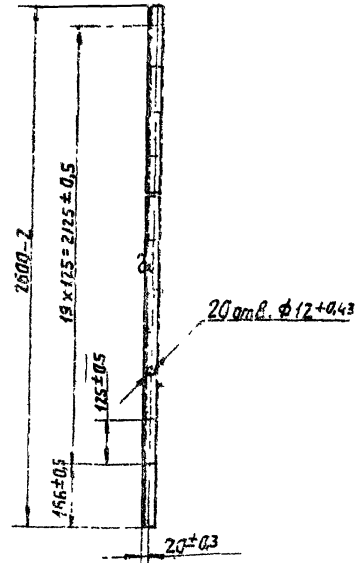
Сервис 3.001.15

Взят из архива проекта

А1А041.019

(Δ)1/Δ

А1А041.019 - изображена
А1А041.019-01 - зеркальное отражение



А1А041.019

Уголок

Лит. Масса Масшт.

И 4,3 1:10

Лист Листов

Госстрой СССР

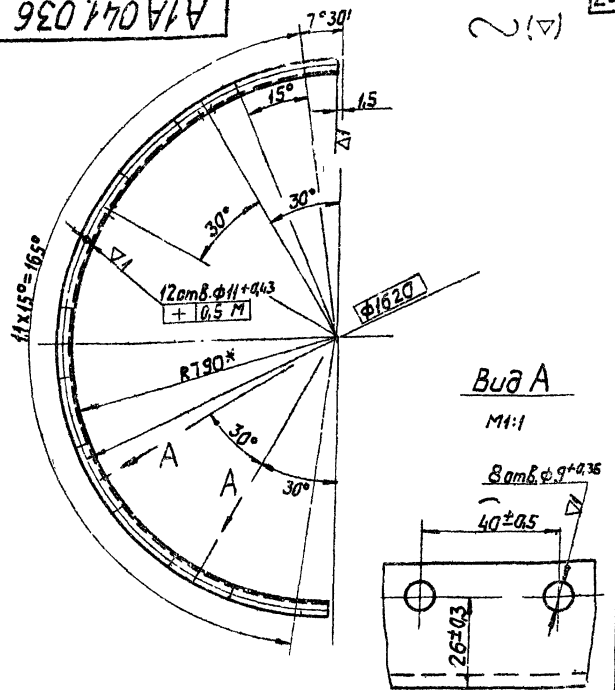
Сантехпроект г. Москва

Уг. угол 36x36x3 ГОСТ 8509-72 Ст. 3 ГОСТ 535-58
Копировал: Данилина Формат И1

А1А041.036

(Δ)1/Δ

24



Вид А

М1:1

8 отв. φ9+0.35

40±0.05

26±0.03

* Размер для справок

А1А041.036

Фланец

Лит. Масса Масшт.

И 4,2 1:10

Лист Листов

Госстрой СССР

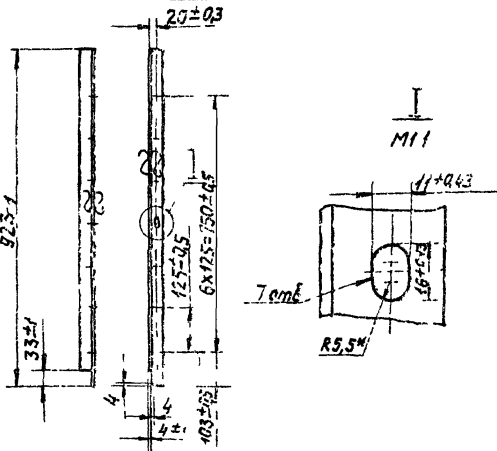
Сантехпроект г. Москва

Уголок 36x36x3 ГОСТ 8509-72 Ст. 3 ГОСТ 535-58
Копировал: Данилина Формат И1

А1А041.043

(Δ)1/Δ

А1А041.043 - изображена
А1А041.043-01 - зеркальное отражение



М1:1

11±0.43

16±0.05

* Размер для справок

А1А041.043

Уголок

Лит. Масса Масшт.

И 1,5 1:10

Лист Листов

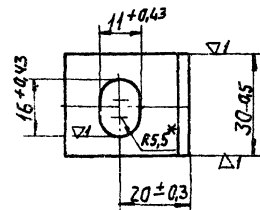
Госстрой СССР

Сантехпроект г. Москва

Уг. угол 36x36x3 ГОСТ 8509-72 Ст. 3 ГОСТ 535-58
Копировал: Данилина Формат И1

А1А041.035

(Δ)1/Δ



* Размер для справок

А1А041.035

Уголок

Лит. Масса Масшт.

И 0,05 1:1

Лист Листов

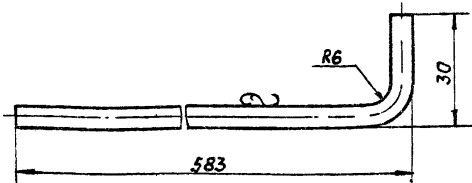
Госстрой СССР

Сантехпроект г. Москва

Уголок 36x36x3 ГОСТ 8509-72 Ст. 3 ГОСТ 535-58
Копировал: Данилина Формат И1

А1А041.047

(Δ) 1Δ



Предельные отклонения размеров по СМ7

А1А041.047

Пруток

Лит.	Масса	Масшт.
И	0,13	1:1
Листов / листов 1		
Госстрой СССР Сантехпроект г. Москва		

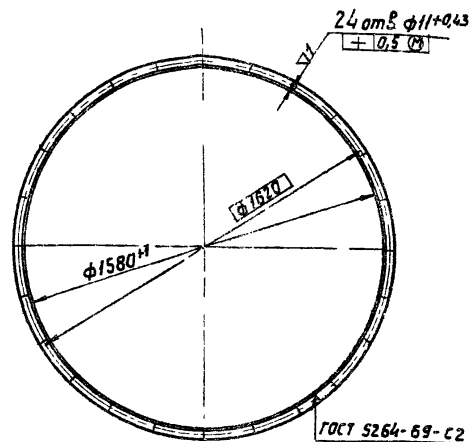
Круг 86 ГОСТ 2590-71
Ст 3 ГОСТ 535-58

Копировал Данилина

Формат И

А1А041.034

(Δ) 25



А1А041.034

Фланец

Лит.	Масса	Масшт.
И	8,2	1:15
Листов / листов 1		
Госстрой СССР Сантехпроект г. Москва		

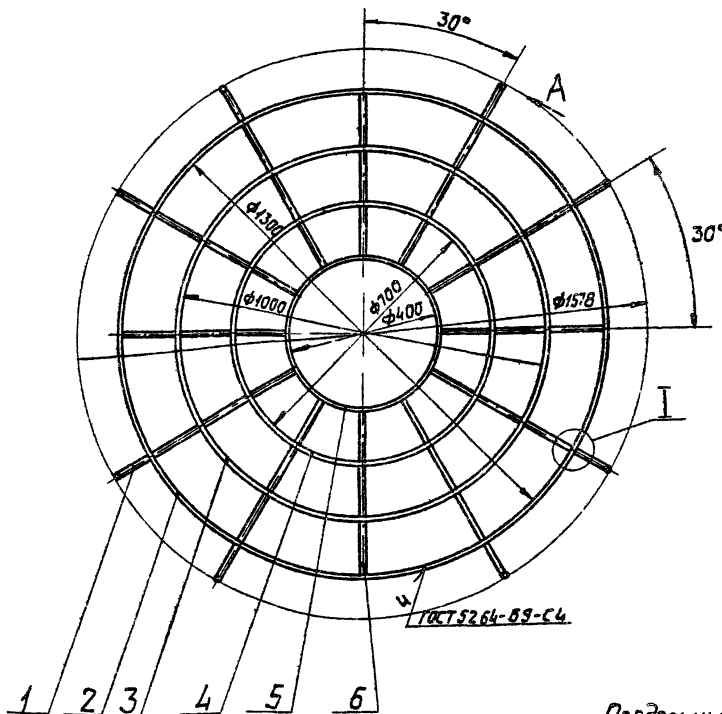
Узелок 36x36x3 ГОСТ 8509-72
Ст 3 ГОСТ 535-58

Копировал Данилина

Формат И

А1А041.080.С5

Вид А
М 1:1



I
М 1:1

ГОСТ 5264-69-73

Предельные отклонения размеров по СМ7

А1А041.080.С5

Ограждающая сетка
Самочувствительный чертеж

Лит.	Масса	Масшт.
И	3,2	1:10
Листов / листов 1		
Госстрой СССР Сантехпроект г. Москва		

12978-04 26

Копировал Данилина

Формат И

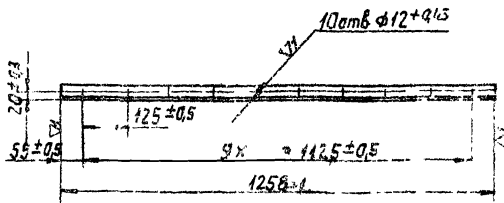
Лит. № лист Лист. и дата

Серия 3.004.15

Лит. № лист Лист. и дата

А1А041.044

(Δ)



А1А041.044

Уголок

Лит	Масса	Масшт
И	2,0	1:10

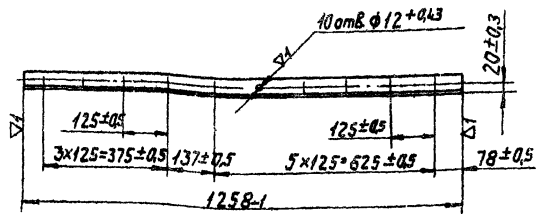
Уголок 36x36x3 ГОСТ 8509-72
Ст.3 ГОСТ 535-58
Сантехпроект г. Москва

Копировал: Данилина Формат 11

А1А041.046

26

(Δ)



А1А041.046

Уголок

Лит	Масса	Масшт
И	2,0	1:10

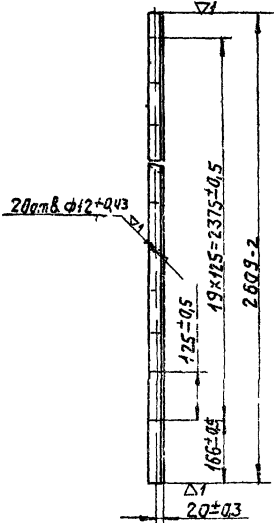
Уголок 36x36x3 ГОСТ 8509-72
Ст.3 ГОСТ 535-58
Сантехпроект г. Москва

Копировал: Данилина Формат 11

А1А041.045

(Δ)

А1А041.045 - изображена
А1А041.045-01-зеркальное отражение



А1А041.045

Уголок

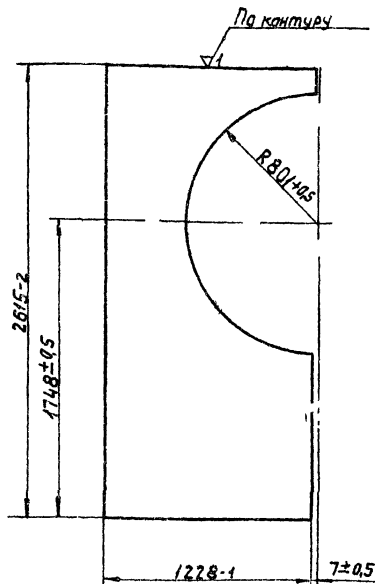
Лит	Масса	Масшт
И	4,3	1:10

Уголок 36x36x3 ГОСТ 8509-72
Ст.3 ГОСТ 535-58
Сантехпроект г. Москва

Копировал: Данилина Формат 11

А1А041.041

(Δ)



А1А041.041

Лист

Лит	Масса	Масшт
И	27,7	1:20

Лист В.16 ГОСТ 3620-57
Ст.3 ГОСТ 16523-70
Сантехпроект г. Москва

Копировал: Данилина Формат 11

Формат	Зона	Лист	Обозначение	Наименование	Кол.	Примечание
Документация						
И			A1A041.090СБ	Сборочный чертёж	*12,22	
Сборочные единицы						
И	1		A1A041.100	Панель передняя	1	
	2		A1A041.110	Коллектор	1	
И	3		A1A041.140	Панель задняя	1	
И	4		A1A041.150	Панель перекрытия	1	
И	5		A1A041.160	Узел подачи воды		
				к фарсункам	1	
И	6		A1A041.170	Поддон	1	
И	7		A14M014.000	Дверь герметическая		
				со смотровым стеклом	1	
И	8		A10A010.000-01	Установка фильтра		
				тонкой очистки	1	
Детали						
И	9		A1A041.054	Гребенка	6	
	10		A1A041.054-01	Гребенка	6	
И	11		A1A041.055	Опора	2	
	12		A1A041.055-01	Опора	2	

A1A041 090

Секция прощениа

Изм. Лист № докум. Подп. Дата

Разраб. Ямская ИМ 23.9

Проб. Рубинская ИМ 23.9

Рук. проект Гр. Ювакин

Н. контр. М. Зякина

Утв. Сп. Вак. [подпись]

Лит. Лист Листов

И 1 3

Госстрой СССР

Сантехпроект

г. Москва

Копировал: [подпись] Формат: И

Формат	Зона	Лист	Обозначение	Наименование	Кол.	Примечание
	13		A1A041.055-02	Опора	4	
И	14		A1A041.056	Сепаратор	243	
И	15		A1A041.057	Стяжка	1	
	16		A1A041.057-01	Стяжка	1	
БЧ	17		A1A041.058	Прокладка	1	
				Резина-пластина		
				ЗТ-м ГОСТ 7338-65		
				φ 58 × φ 90	1	0,06кг
БЧ	18		A1A041.059	Прокладка		
				Резина-пластина		
				ЗТ-м ГОСТ 7338-65		
				30 × 80	20	0,01кг
И	19		A1A041.061	Самут	20	
БЧ	20		A1A041.062	Прокладка		
				Резина-пластина		
				ЗТ-м ГОСТ 7338-65		
				φ 58 × φ 102	1	0,1кг
БЧ	21		A1A041.063	Прокладка		
				Резина-пластина		
				ЗТ-м ГОСТ 7338-65		
				35 × 1250	4	0,12кг
БЧ	22		A1A041.064	Прокладка		
				Резина-пластина		
				ЗТ-м ГОСТ 7338-65		
				30 × 60	1	0,01кг
И	23		A1A041.065	Крюк	1	

A1A041 090

Изм. Лист № докум. Подп. Дата

Копировал: [подпись] Формат: И

Лист 27

Лист 28

Формат	Зона	Лист	Обозначение	Наименование	Кол.	Примечание
Стандартные изделия						
Болты ГОСТ 7798-70						
	24		M10 × 25.36		123	
	25		M12 × 50.36		4	
	26		M16 × 60		12	
Гайки ГОСТ 5915-70						
	27		M10.4		125	
	28		M12.4		4	
	29		M16.4		12	
Прочие изделия						
	30		Светильник СХ-60	без отражателя	6	

A1A041 090

Изм. Лист № докум. Подп. Дата

Копировал: [подпись] Формат: И

A1A041 028

▽(▽)

Неуказанные предельные отклонения размеров по СМТ

A1A041 028

Крюк

Изм. Лист № докум. Подп. Дата

Разраб. Ямская ИМ 23.9

Проб. Рубинская ИМ 23.9

Рук. проект Гр. Ювакин

Н. контр. М. Зякина

Утв. Сп. Вак. [подпись]

Лит. Лист Листов

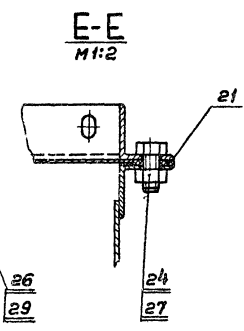
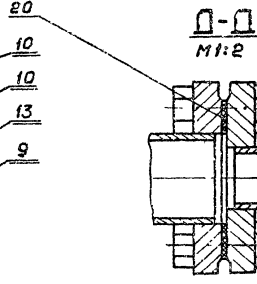
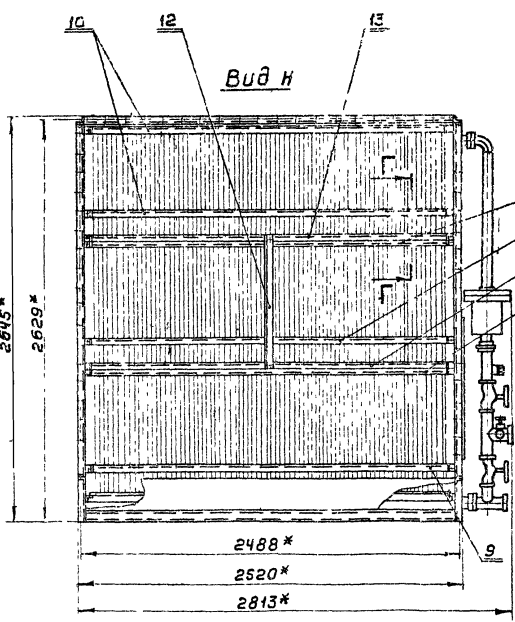
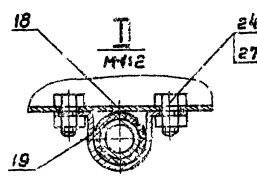
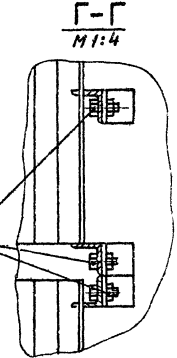
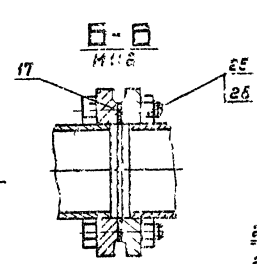
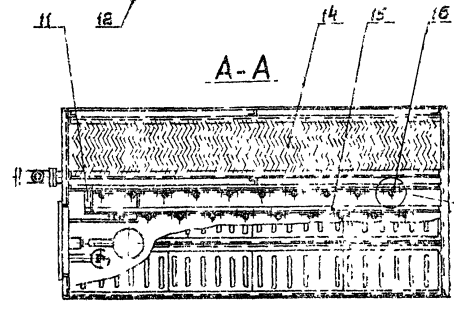
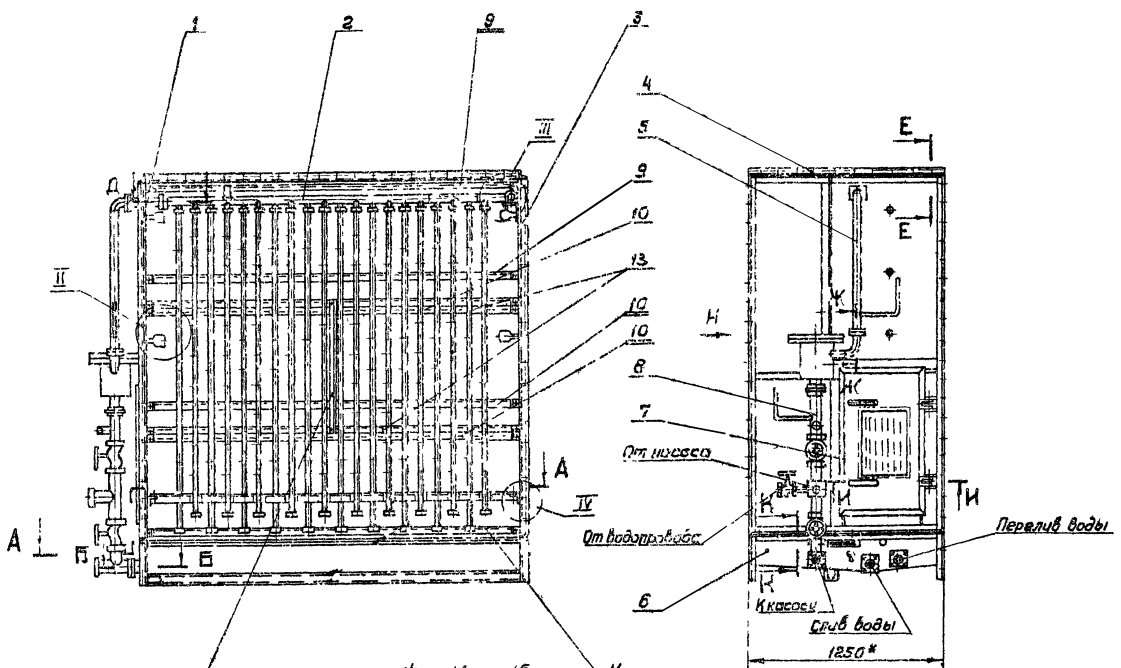
И 1 1

Госстрой СССР

Сантехпроект

г. Москва

12978-04 28



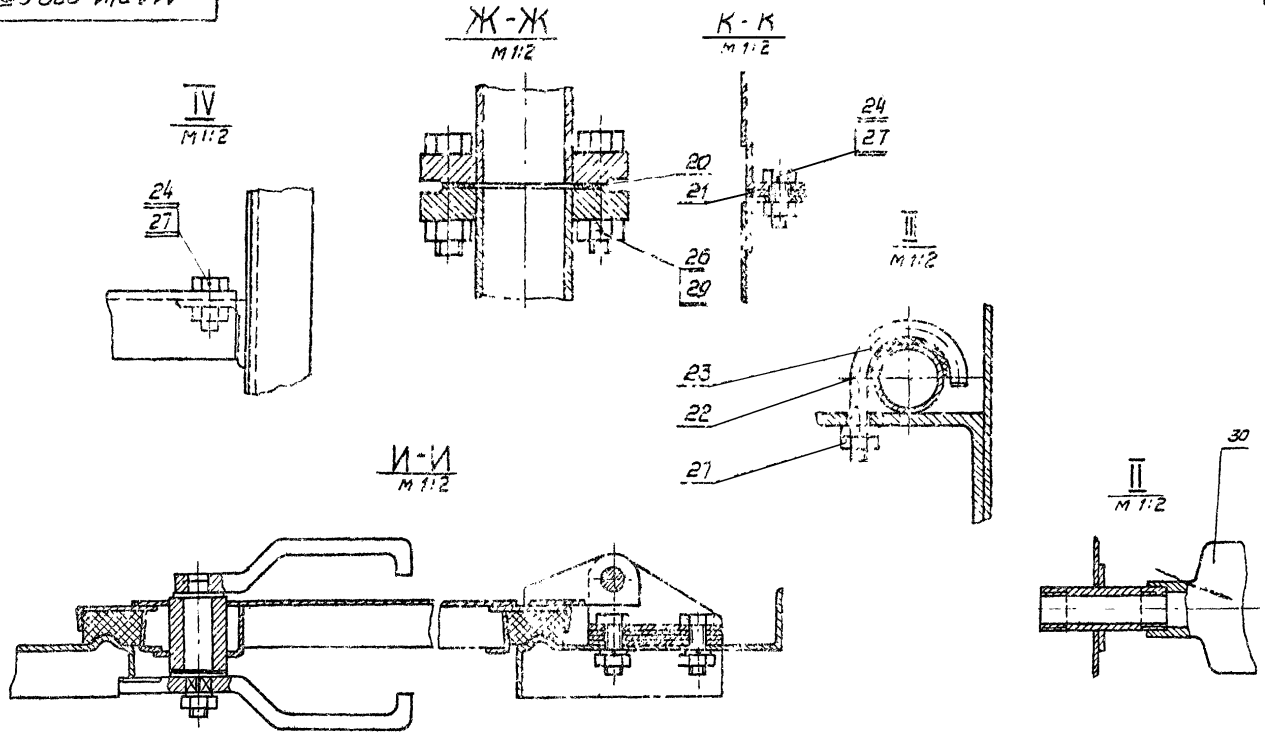
1. Предельные отклонения размеров по СМ 7.
2* Размеры для справок

А1А041.090 СБ				Лист	Масса	Масштаб
Изм.	Лист	Исполн.	Повт.	И	1196,0	1:20
Разраб.	Равва	РШ	2072			
Проб.	Рубинская	Э.В.	2072			
Рук. пр.	Франкель	Э.В.	2072			
Гл. спец.	Сычков	Э.В.	2072			
М.контр.	Мерляков	Л.И.	2072			
Утв.	Галтеев	Л.И.	2072			
Секция орошения				Лист 1 Листов 2		
Сборочный чертёж				Госстроя СССР		
				Сантехпроект		
				г. Москва		

Серия 3, 904-15

Лит. № чертежа, дата, лист, общее количество листов, наименование изделия, наименование организации, наименование проекта, наименование чертежа

А1А041.090 СБ



Лист № 1 из 1, 1/2 и 1/4 листа, № 2001/1/2 и 1/4 листа

А1А041.090 СБ				Лист	Масса	Мак. шп.
Изм.	Лист	и док.	Лист	№	кг	мм
Разработ.	Инженер	С.С.С.С.	Лист	№	кг	мм
Провер.	Инженер	С.С.С.С.	Лист	№	кг	мм
Акты	Инженер	С.С.С.С.	Лист	№	кг	мм
Исполн.	Инженер	С.С.С.С.	Лист	№	кг	мм
Символ	Символ	С.С.С.С.	Лист	№	кг	мм

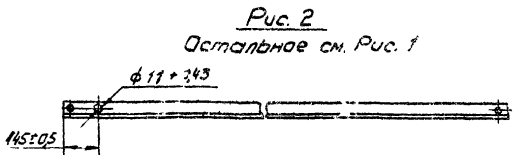
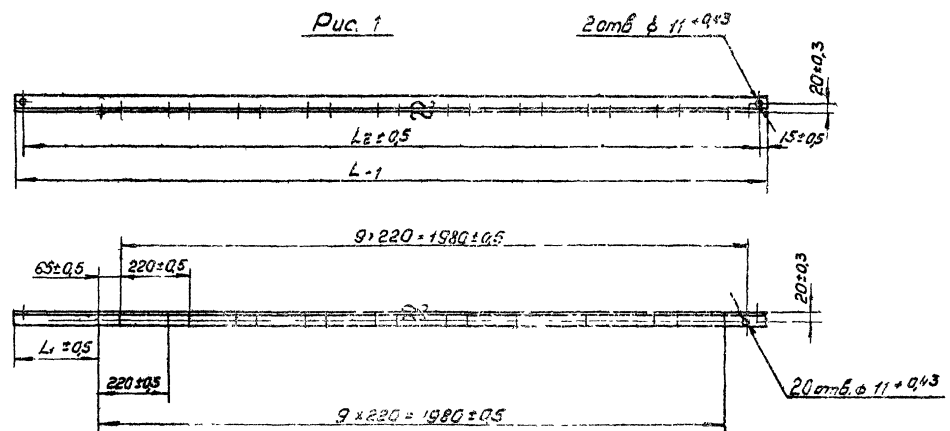
Секция арочения
Сборочный чертеж

Лист 2 из 2 листов
Восточной ССР
Сантехпроект
г. Москва

Копировал
фрагмент 12

А1А041.057

▽(▽)



Обозначение	Рис	Размеры, мм			Масса, кг
		L	L ₁	L ₂	
А1А041.057	1	2304	267	2274	5,5
-01	2	2434	157	2404	5,6

Серия 3. 904-15

Лист № 1 из 1, 1/2 и 1/4 листа, № 2001/1/2 и 1/4 листа

А1А041.057				Лист	Масса	Мак. шп.
Изм.	Лист	и док.	Лист	№	кг	мм
Разработ.	Инженер	С.С.С.С.	Лист	№	кг	мм
Провер.	Инженер	С.С.С.С.	Лист	№	кг	мм
Акты	Инженер	С.С.С.С.	Лист	№	кг	мм
Исполн.	Инженер	С.С.С.С.	Лист	№	кг	мм
Символ	Символ	С.С.С.С.	Лист	№	кг	мм

Стяжка

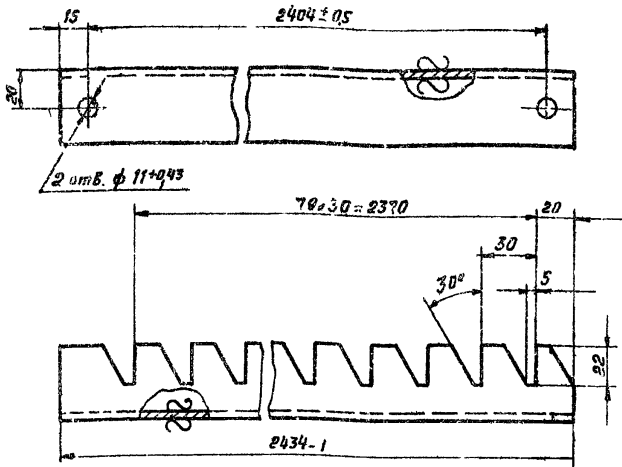
Лист 1 из 1 листов
Восточной ССР
Сантехпроект
г. Москва

12978-64 30 Копировал Фредюк

450 1104118

▽1 (▽)

A1A041.054 - изображена
A1A041.054-01 - зеркальное отражение



Неуказанные предельные отклонения размеров по СМ7

A1A041.054

Изм.	Лист	№ докум.	Подп.	Дата	Гребенка	Лист	Масса	Листов	
Разраб.	Руб.	Руб.	Руб.	Руб.					
					Угол	40.40.4 ГОСТ 8509-72 Ст 3 ГОСТ 535-58			
					Копировал	Сантехпроект г. Москва Формат 11			

550 1104118

30

Рис. 1

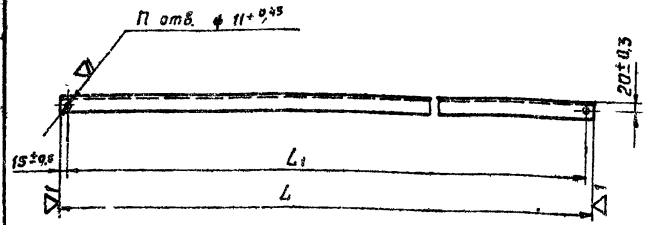


Рис. 2
Остальное - см. Рис. 1



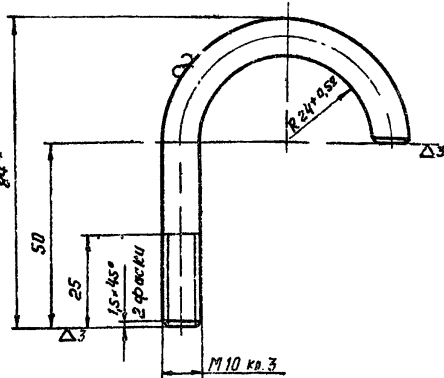
Обозначение	Рис	Размеры, мм			П	Масса, кг
		L	L1	L2		
A1A041.055	1	180-1	140 ± 0.5	—	2	0.43
-01	1	854-1	814 ± 0.5	—	2	2.0
-02	2	2434-2	2404 ± 0.5	1217 ± 0.5	3	5.8

A1A041.055

Изм.	Лист	№ докум.	Подп.	Дата	Опора	Лист	Масса	Листов	
Разраб.	Руб.	Руб.	Руб.	Руб.					
					Угол	40.40.4 ГОСТ 8509-72 Ст 3 ГОСТ 535-58			
					Копировал	Сантехпроект г. Москва Формат 11			

450 1104118

▽4 (▽)



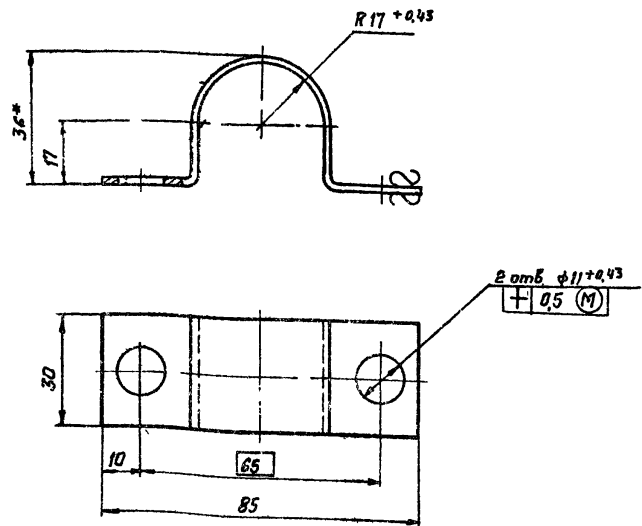
1. Неуказанные предельные отклонения размеров по СМ7
2. * Размер для справок

A1A041.065

Изм.	Лист	№ докум.	Подп.	Дата	Крюк	Лист	Масса	Листов	
Разраб.	Руб.	Руб.	Руб.	Руб.					
					Угол	810 ГОСТ 2580-71 Ст 3 ГОСТ 535-58			
					Копировал	Сантехпроект г. Москва Формат 11			

450 1104118

▽1 (▽)



1. Неуказанные предельные отклонения размеров по СМ7
2. * Размер для справок

A1A041.061

Изм.	Лист	№ докум.	Подп.	Дата	Хомут	Лист	Масса	Листов	
Разраб.	Руб.	Руб.	Руб.	Руб.					
					Угол	820 ГОСТ 3680-57 Ст 3 ГОСТ 6523-70			
					Копировал	Сантехпроект г. Москва Формат 11			

Код	Лист	Обозначение	Наименование	Кол-во	Примечание
			Документация		
БК		А1Р041.100СБ	Оборонный чертеж		
			Листы		
И	1	А1Р041.056	Чертеж	1	
И	2	А1Р041.066-01	Чертеж	1	
И	3	А1Р041.067	Чертеж	2	
И	4	А1Р041.068	Профиль	1	
И	5	А1Р041.068-01	Профиль	1	
И	6	А1Р041.069	Профиль	1	
И	7	А1Р041.071	Профиль	1	
И	8	А1Р041.072	Чертеж	4	
И	9	А1Р041.072-01	Чертеж	10	
БК	10	А1Р041.073	Лист		
			Лист ВД ГОСТ 3690-57 Стр 3 ГОСТ 46523-70		
			484-1 * 1024-1	1	3,55 м
И	11	А1Р041.074	Чертеж	1	
И	12	А1Р041.075	Лист	1	
БК	13	А1Р041.076	Лист		
			Лист ВД ГОСТ 3690-57 Стр 3 ГОСТ 46523-70		
			30-1 * 464-1	1	0,3 м
И	14	А1Р041.077	Копирек	1	

А1Р041.100

Лист ВД ГОСТ 3690-57
Стр 3 ГОСТ 46523-70
484-1 * 1024-1
Копирек

Код	Лист	Обозначение	Наименование	Кол-во	Примечание
БК	15	А1Р041.078	Лист		
			Лист ВД ГОСТ 3690-57 Стр 3 ГОСТ 46523-70		
			484-1 * 1024-1	1	3,70 м
БК	16	А1Р041.079	Труба		
			Труба 57*3,5-Д ГОСТ 8732-70		
			Л=178-4	1	0,28 м
И	17	А1Р041.081	Шайба	3	
И	18	А1Р041.082	Трубка	3	
			Прочитч 50-16 ГОСТ 9936-62		
			80		

А1Р041.100

Копирек

Код	Лист	Обозначение	Наименование	Кол-во	Примечание
			Документация		
БК		А1Р041.100СБ	Оборонный чертеж		
			Оборонные чертежи		
			Листы		
И	1	А1Р041.120	Коллектор	1	
И	2	А1Р041.130	Стойка	10	
И	3	А1Р041.130-01	Стойка	10	
И	4	А1Р041.000	Формы	20	
			Листы		
БК	5	А1Р041.088	Прокладка		
			Картон Б2 ГОСТ 9347-60		
			42 * 42 * 17-1	20	0,002 м
			Стандартные изделия		
			Контрольные 20 ГОСТ 8961-59	20	
			Копии 20 ГОСТ 8962-59	20	
			Микрока картонная 20шт ГОСТ 8966-59	20	

А1Р041.110

Коллектор

Код	Лист	Обозначение	Наименование	Кол-во	Примечание
			Документация		
БК		А1Р041.100СБ	Оборонный чертеж		
			Листы		
И	1	А1Р041.084	Гребенка	1	
И	2	А1Р041.084-01	Гребенка	1	
И	3	А1Р041.085	Труба	1	
И	4	А1Р041.086	Прочитч	1	
БК	5	А1Р041.087	Вальшток		
			Лист ВД ГОСТ 3690-57 Стр 3 ГОСТ 46523-70		
			80-1	1	0,1 м
И	6	А1Р041.089	Труба	1	
И	7	А1Р041.089	Помпутор	20	

А1Р041.120

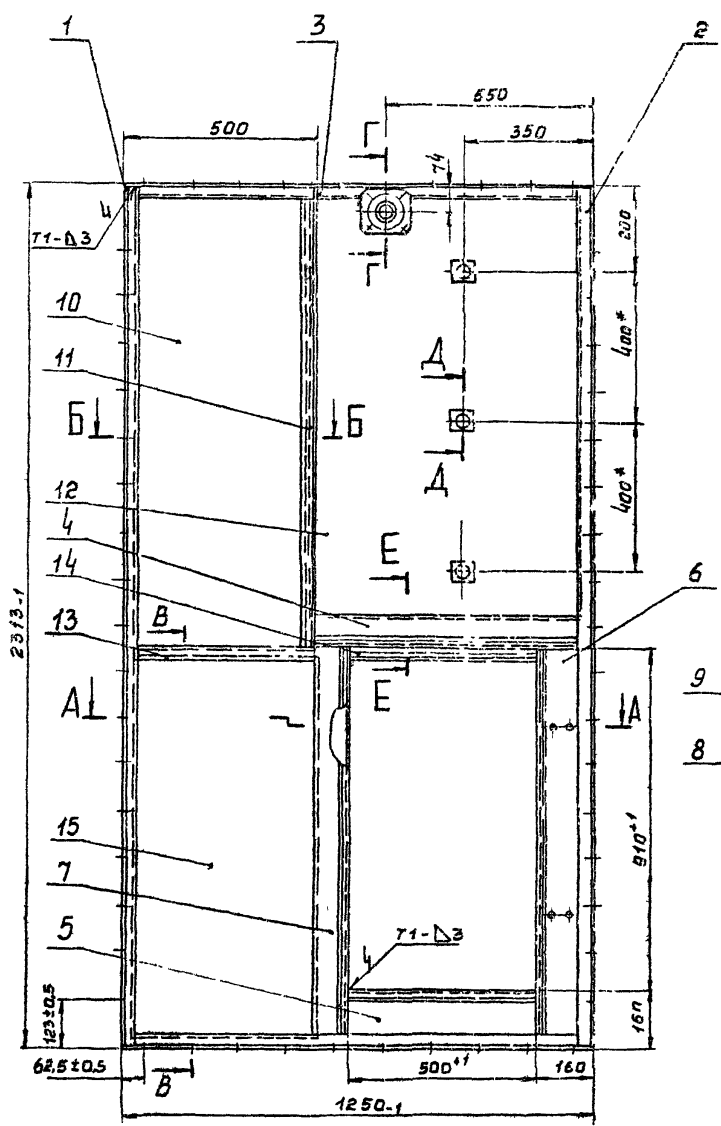
Коллектор

Лист ВД ГОСТ 3690-57 Стр 3 ГОСТ 46523-70

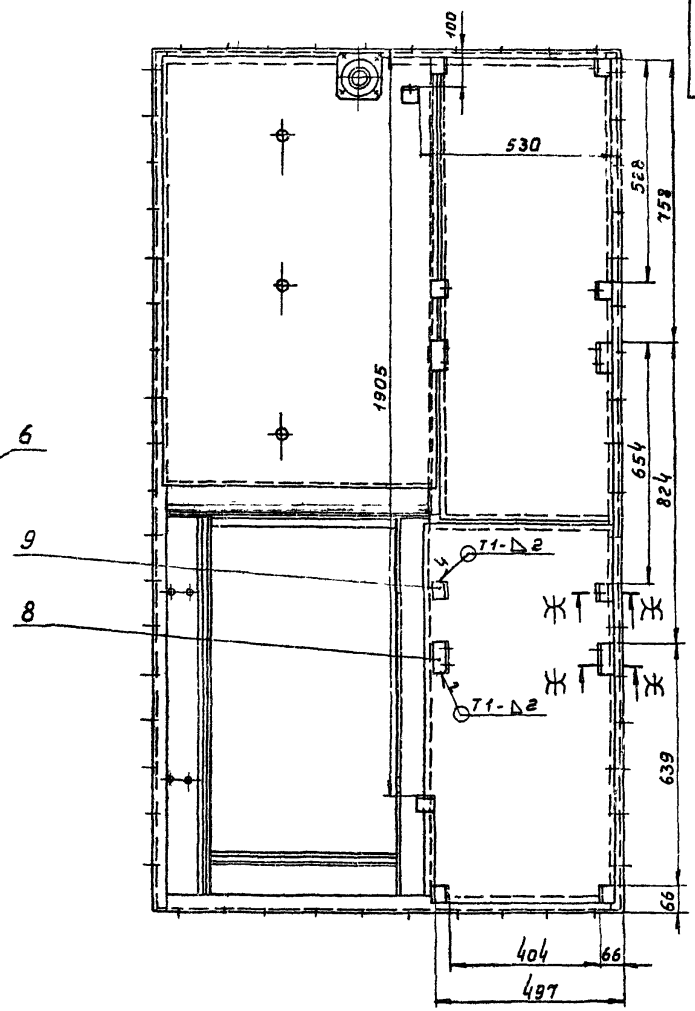
Лист ВД ГОСТ 3690-57 Стр 3 ГОСТ 46523-70

Серия 3.904-15

Лист ВД ГОСТ 3690-57 Стр 3 ГОСТ 46523-70



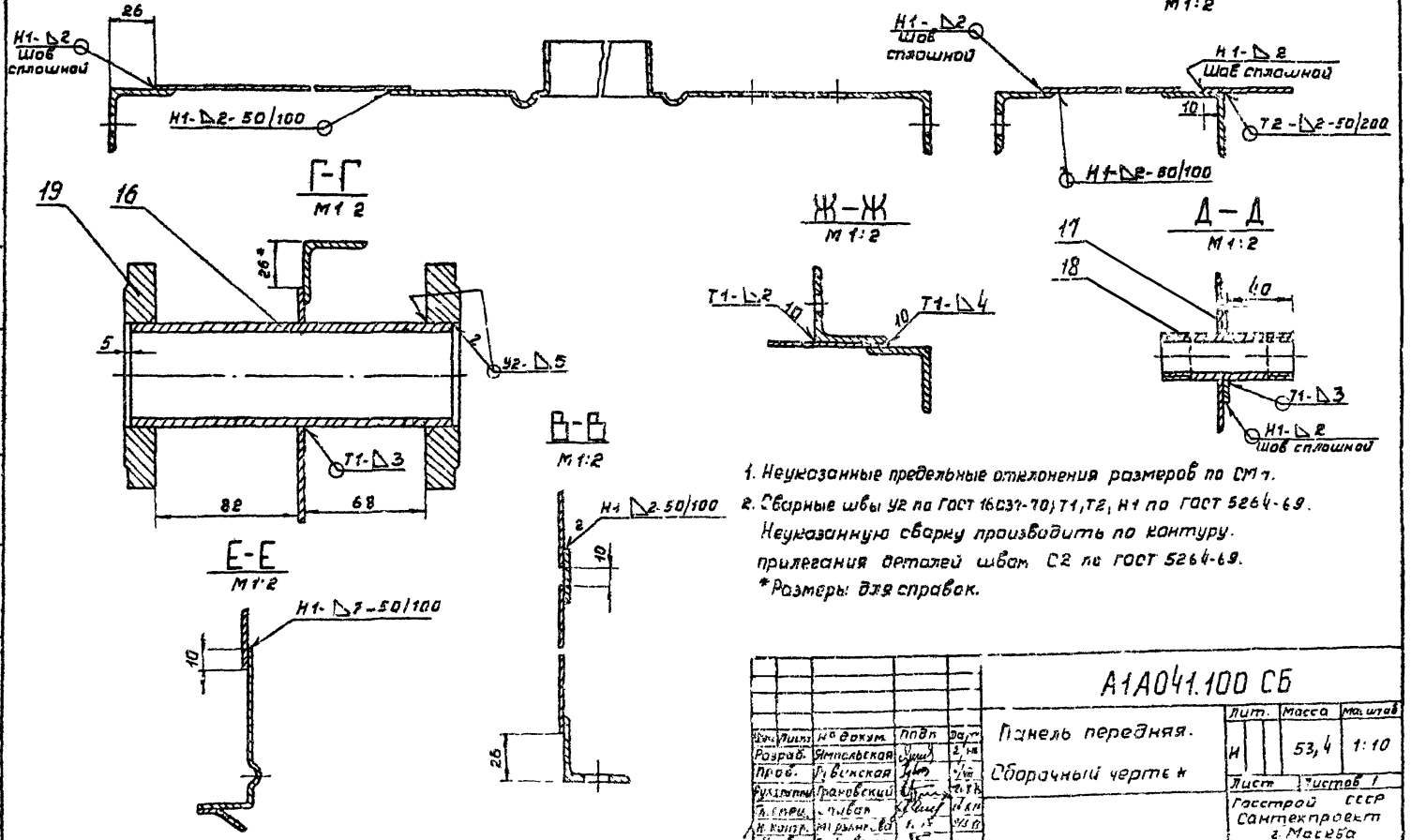
Вид сзади



A-A
M 1:2

B-B
M 1:2

Серия 3.004-15



1. Неуказанные предельные отклонения размеров по СТ 7.
 2. Сварные швы 42 по ГОСТ 16037-70; 71, 72, H1 по ГОСТ 5264-69. Неуказанную сварку производить по контуру прилегания деталей швом С2 по ГОСТ 5264-69.
- * Размеры для справок.

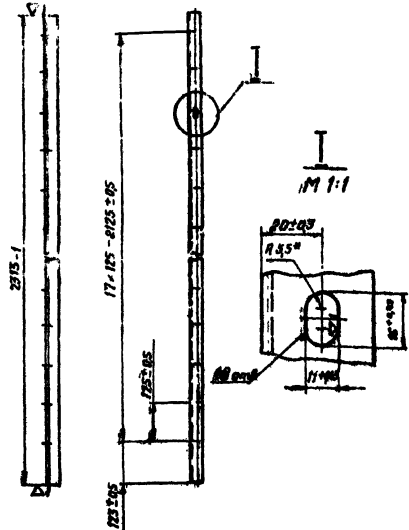
А1А041.100 СБ				Лит.	Масса	Маштаб
Панель передняя.				И	53,4	1:10
Сборочный чертеж				Лист	Листов	1
				Госстрой СССР Санкт-Петербург 2 Маскба		

Инж. Проект. Подп. и Вата. Взам. инвент. Инж. Подп. Подп. и Вата.

А1А041.066

(A) 2

А1А041.065 - лобовая
А1А041.065.01 - зеркальное отражение



* Размер для справок

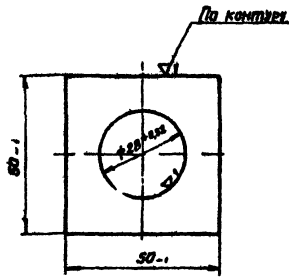
А1А041.066

Уголок			Лист	Листов	Уменьшен
И	И	И	4,5	1	1:10
Лист 82 ГОСТ 3680-57			Лист Уменьшен 1		
Ст. 3 ГОСТ 16523-70			Институт СССР САНТЕХПРОЕКТ г. Москва		
Копирован: ИВР-7			Формат И		

А1А041.081

(A) 2

33

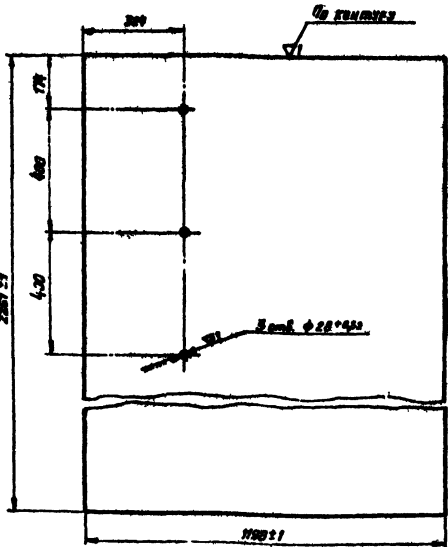


А1А041.081

Шайба			Лист	Листов	Уменьшен
И	И	И	0,03	1	1:1
Лист 82 ГОСТ 3680-57			Лист Уменьшен 1		
Ст. 3 ГОСТ 16523-70			Институт СССР САНТЕХПРОЕКТ г. Москва		
Копирован: ИВР-7			Формат И		

А1А041.093

(A) 2



Неуказанные предельные отклонения размеров по СЭТ

А1А041.093

Лист			Лист	Листов	Уменьшен
И	И	И	4,5	1	1:10
Лист 82 ГОСТ 3680-57			Лист Уменьшен 1		
Ст. 3 ГОСТ 16523-70			Институт СССР САНТЕХПРОЕКТ г. Москва		
Копирован: ИВР-7			Формат И		

А1А041.074

(A) 1

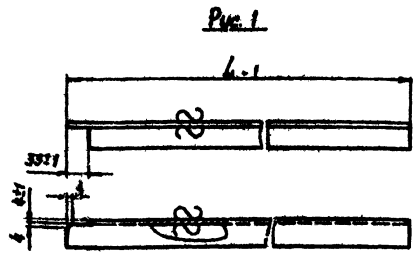


Рис. 2 Детальное см. Рис. 1

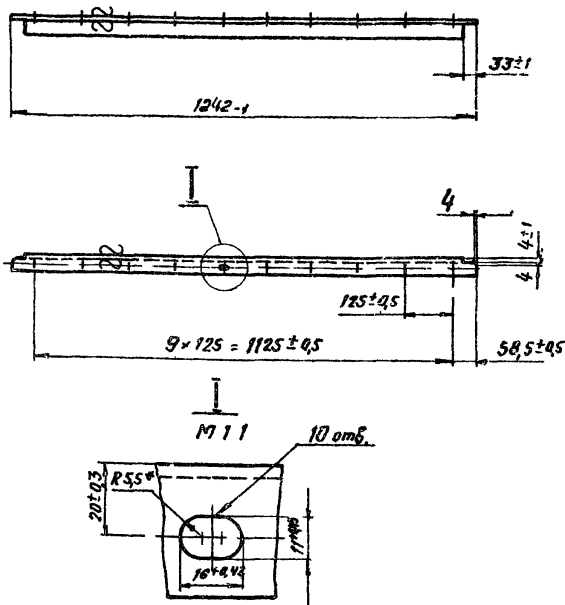
Обозначение	Рис	д., мм	Вес, кг
А1А041.074	1	1238	1,9
-01	2	1242	1,9

А1А041.074

Уголок			Лист	Листов	Уменьшен
И	И	И	-	-	-
Лист 82 ГОСТ 3680-57			Лист Уменьшен 1		
Ст. 3 ГОСТ 16523-70			Институт СССР САНТЕХПРОЕКТ г. Москва		
Копирован: ИВР-7			Формат И		

А1А041.067

▽1(Δ)



* Размер для справок

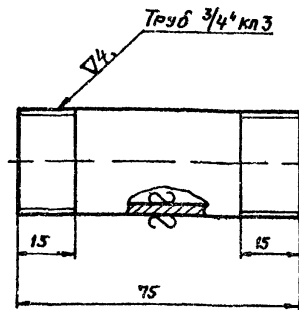
А1А041.067

Изм.	Лист	№ докум.	Подп.	Дата	Лит.	Масса	Масштаб
	1	Уголок			И	2,06	1:10
Разработ. Ямпольская					Лист Листов - 1		
Проб. Рыбинская					Госстрой СССР		
Инж. группа Трановский					САНТЕХПРОЕКТ		
И. Кондр. Мерзлякова					г. Москва		
Утв. Сп. Бак.					Копировал: Авант-1		
					Формат И1		

А1А041.082

▽1(Δ)

34



Предельные отклонения размеров по СМ7

А1А041.082

Изм.	Лист	№ докум.	Подп.	Дата	Лит.	Масса	Масштаб
	1	Трубка			И	Q13	1:1
Разработ. Ямпольская					Лист Листов - 1		
Проб. Рыбинская					Госстрой СССР		
Инж. группа Трановский					САНТЕХПРОЕКТ		
И. Кондр. Мерзлякова					г. Москва		
Утв. Сп. Бак.					Копировал: Авант-1		
					Формат И1		

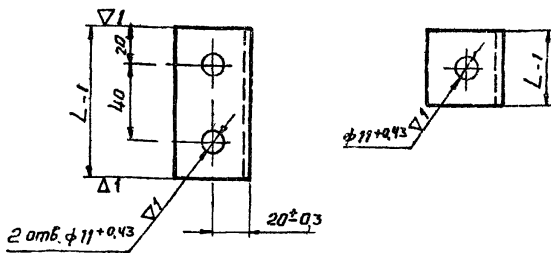
А1А041.072

∞(Δ)

Рис. 1

Рис. 2

Остальные - см. рис. 1



Обозначение	Рис.	L, мм	Масса, кг
А1А041.072	1	80	0,2
-01	2	40	0,1

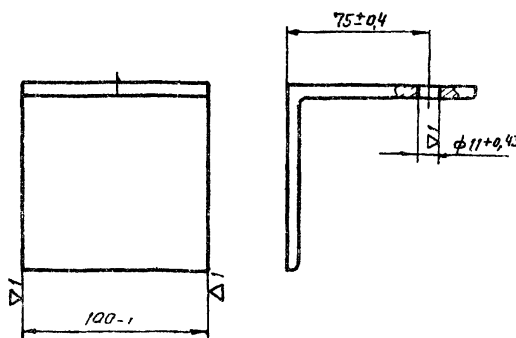
Неуказанные предельные отклонения размеров по СМ7

А1А041.072

Изм.	Лист	№ докум.	Подп.	Дата	Лит.	Масса	Масштаб
	1	Уголок			И	СМ. табл.	1:2
Разработ. Ямпольская					Лист Листов - 1		
Проб. Рыбинская					Госстрой СССР		
Инж. группа Трановский					САНТЕХПРОЕКТ		
И. Кондр. Мерзлякова					г. Москва		
Утв. Сп. Бак.					Копировал: Авант-1		
					Формат И1		

А1А041.092

∞(Δ)

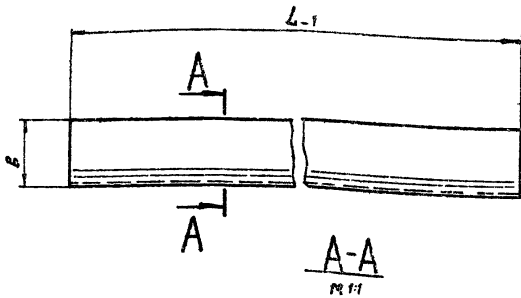


А1А041.092

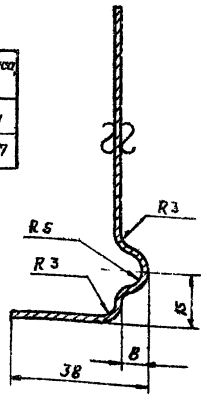
Изм.	Лист	№ докум.	Подп.	Дата	Лит.	Масса	Масштаб
	1	Уголок			И	1,08	1:2
Разработ. Ямпольская					Лист Листов - 1		
Проб. Рыбинская					Госстрой СССР		
Инж. группа Трановский					САНТЕХПРОЕКТ		
И. Кондр. Мерзлякова					г. Москва		
Утв. Сп. Бак.					Копировал: Авант-1		
					Формат И1		

А1А041.068

▽1 (▽)



Обозначение	Размеры, мм		Масса, кг
	L	B	
А1А041.068	712	90	1,74
-01	498	123	1,57



Неуказанные предельные отклонения размеров по СМ7

А1А041.068

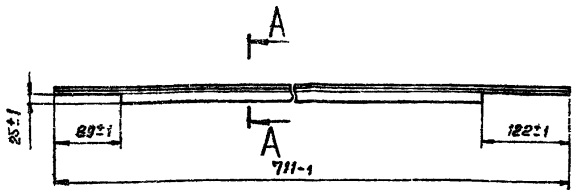
Лист № 1 из 1 Листы и детали

Изм.	Лист	№ докум.	Подп.	Дата	Лист	Масса	Усилий
Разраб.	Исполн.	Изм.	Изм.				
Проб.	Рубинская	Изм.	Изм.		1	1,74	
Фак. групп.	Трановский				1	1,74	
И.контр. Мезякина С.И.					Лист 1 из 1		
Зав. Спубак					Госстрой СССР		
					САНТЕХПРОЕКТ		
					г. Москва		
Копировал: Афанас					Формат 11		

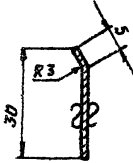
А1А041.077

▽1 (▽)

35



A-A
M 1:1



Неуказанные предельные отклонения размеров по СМ7

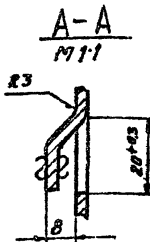
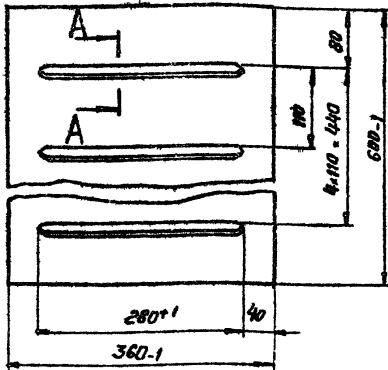
А1А041.077

Лист № 1 из 1 Листы и детали

Изм.	Лист	№ докум.	Подп.	Дата	Лист	Масса	Усилий
Разраб.	Исполн.	Изм.	Изм.				
Проб.	Рубинская	Изм.	Изм.		1	0,46	1,5
Фак. групп.	Трановский				1	0,46	1,5
И.контр. Мезякина С.И.					Лист 1 из 1		
Зав. Спубак					Госстрой СССР		
					САНТЕХПРОЕКТ		
					г. Москва		
Копировал:					Формат 11		

А1А041.101

▽1 (▽)



Неуказанные предельные отклонения размеров по СМ7

А1А041.101

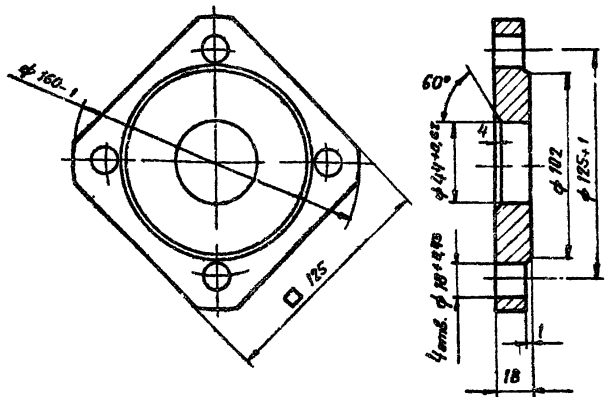
Серия 3.904-45

Лист № 1 из 1 Листы и детали

Изм.	Лист	№ докум.	Подп.	Дата	Лист	Масса	Усилий
Разраб.	Исполн.	Изм.	Изм.				
Проб.	Рубинская	Изм.	Изм.		1	5,1	1,5
Фак. групп.	Трановский				1	5,1	1,5
И.контр. Мезякина С.И.					Лист 1 из 1		
Зав. Спубак					Госстрой СССР		
					САНТЕХПРОЕКТ		
					г. Москва		
Копировал: Афанас					Формат 11		

А1А041.086

▽3



Неуказанные предельные отклонения размеров по СМ7

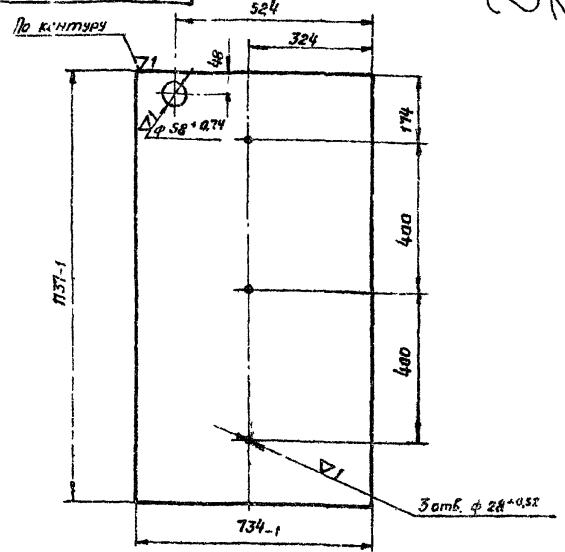
А1А041.086

Лист № 1 из 1 Листы и детали

Изм.	Лист	№ докум.	Подп.	Дата	Лист	Масса	Усилий
Разраб.	Исполн.	Изм.	Изм.				
Проб.	Рубинская	Изм.	Изм.		1	1,83	1,2
Фак. групп.	Трановский				1	1,83	1,2
И.контр. Мезякина С.И.					Лист 1 из 1		
Зав. Спубак					Госстрой СССР		
					САНТЕХПРОЕКТ		
					г. Москва		
Копировал: Афанас					Формат 11		

А1А041.075

(Δ) 2



Неуказанные предельные отклонения размеров по СМ7

А1А041.075

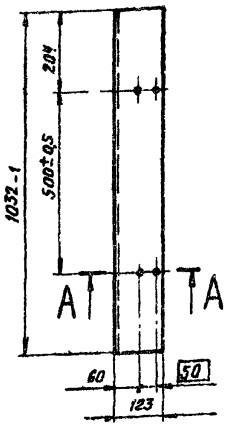
Изм.	Лист	№ докум.	Подп.	Дата
Разраб.	С.И.Сливко	И.С.Сливко	И.С.Сливко	1980
Проб.	Р.В.Билицкий	И.С.Сливко	И.С.Сливко	1980
Испол.	Г.И.Сливко	И.С.Сливко	И.С.Сливко	1980

Лист	Масса	Масштаб
1	13,2	1:10

Лист 82 ГОСТ 3680-57
Стр. 3 ГОСТ 16523-70
Рострой СССР
САНТЕХПРОЕКТ
г. Москва
Копироваль. АРВ-1-...
Формат И1

А1А041.069

(Δ) 1А



Неуказанные предельные отклонения размеров по СМ7

А1А041.069

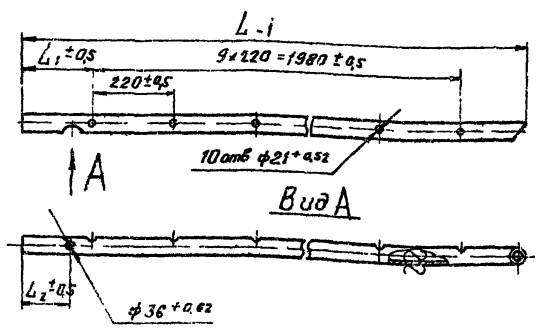
Изм.	Лист	№ докум.	Подп.	Дата
Разраб.	И.И.Полосин	И.И.Полосин	И.И.Полосин	1980
Проб.	Р.В.Билицкий	И.И.Полосин	И.И.Полосин	1980
Испол.	Г.И.Сливко	И.И.Полосин	И.И.Полосин	1980

Лист	Масса	Масштаб
1	2,9	1:10

Лист 83 ГОСТ 3680-57
Стр. 3 ГОСТ 16523-70
Рострой СССР
САНТЕХПРОЕКТ
г. Москва
Копироваль. АРВ-1-...
Формат И1

А1А041.084

(Δ) 1А



Ср. 1980 г. 906-15

Размеры мм

Обозначение	L ₁	L ₁	L ₂	Масса, кг
А1А041.084	2308	164	106	7,9
-01	2402	148	200	8,0

Изм.	Лист	№ докум.	Подп.	Дата
Разраб.	И.С.Сливко	И.С.Сливко	И.С.Сливко	1980
Проб.	Р.В.Билицкий	И.С.Сливко	И.С.Сливко	1980
Испол.	Г.И.Сливко	И.С.Сливко	И.С.Сливко	1980

Гребенка

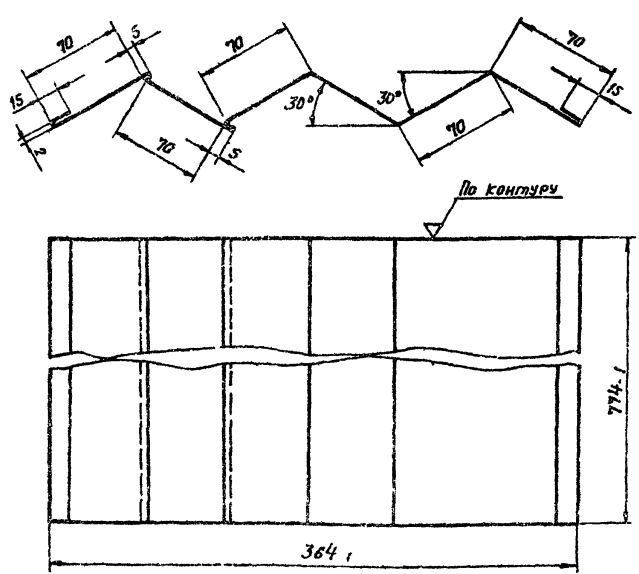
Лист	Масса	Масштаб
1	Страницы	—

Лист Листов 1
Рострой СССР
САНТЕХПРОЕКТ
г. Москва
Труба 42 × 3,5 д
Гост 8732-70

А1А041.084

А1А041.056

(Δ) 2



Неуказанные предельные отклонения размеров по СМ7

А1А041.056

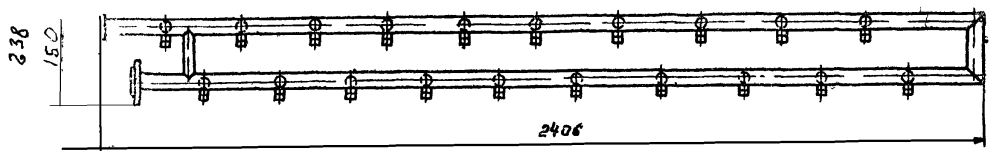
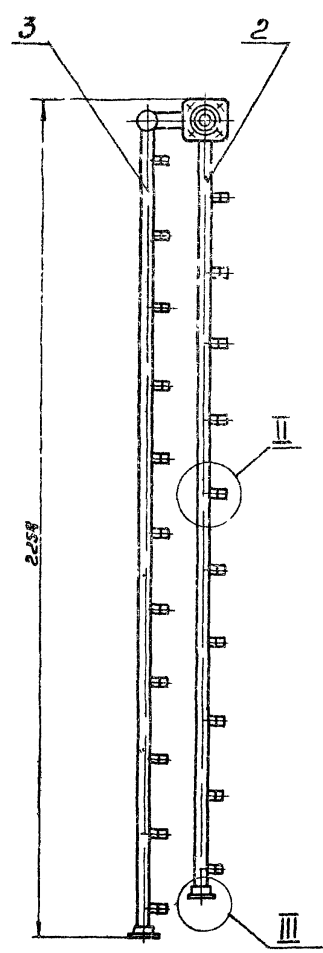
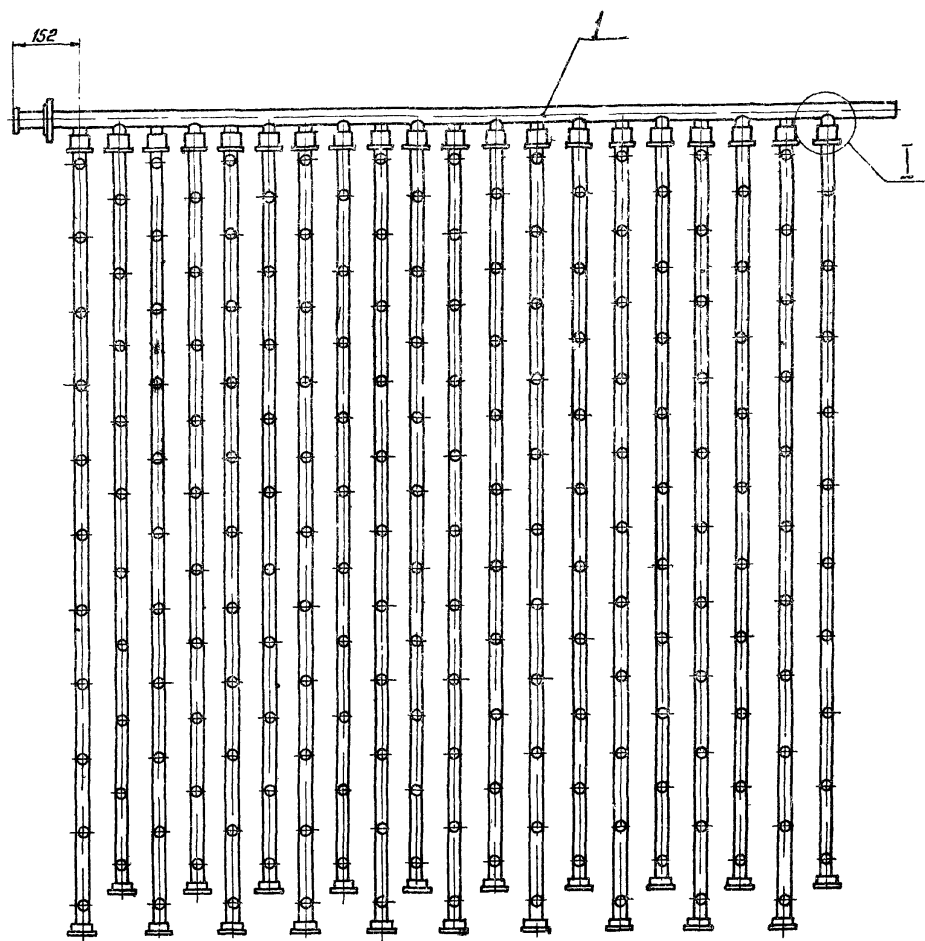
Изм.	Лист	№ докум.	Подп.	Дата
Разраб.	И.И.Полосин	И.И.Полосин	И.И.Полосин	1980
Проб.	Р.В.Билицкий	И.И.Полосин	И.И.Полосин	1980
Испол.	Г.И.Сливко	И.И.Полосин	И.И.Полосин	1980

Сопоратор

Лист	Масса	Масштаб
1	2,24	1:2,5

Лист Листов 1
Рострой СССР
САНТЕХПРОЕКТ
г. Москва
Лист 88 ГОСТ 8075-56 стр. 2
Сталь ГОСТ 7118-54

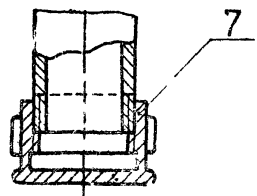
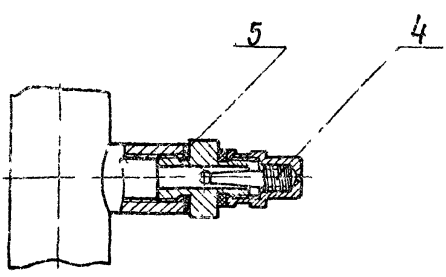
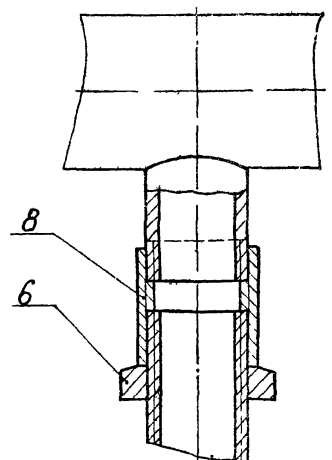
Копироваль. АРВ-1-...
Формат И1



I
M 1:1

II
M 1:1

III
M 1:1

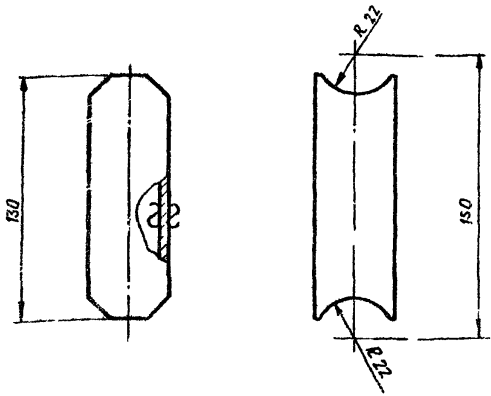


Размеры для справо.

Серия 3.904.15

Шифр, № проекта, лист и дата, составитель, № чертежа, лист и дата

А1А041.110СБ				Коллектор.		Лист	№	Листов
Изм.	Лист	№	Исполн.	Подп.	Дата	И	92,48	1:10
Разработчик	Инженер	Проб.	Рыбинская	Лит.	1958	Техцентр СССР		
Руководитель	Инженер	Лит.	Спирова	Лит.	1958	САНТЕХПРОЕКТ		
Инженер	Лит.	Лит.	Волынец	Лит.	1958	Москва		



Предельные отклонения размеров по СМ7

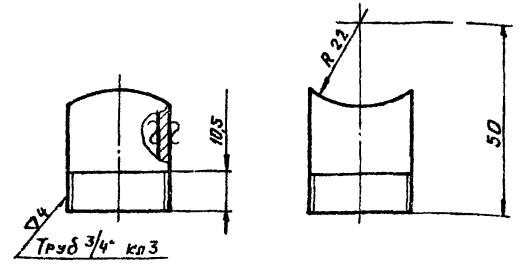
А1А041.088

Изм.	Лист	№ докум.	Подп.	Дата	Лит.	Масса	Листов
Разраб.	Угличкина	Иванов	Иванов	Иванов	И	0,32	1-2
Проб.	Рубинская	Иванов	Иванов	Иванов			
Контр.	Иванов	Иванов	Иванов	Иванов			
Утв.	Иванов	Иванов	Иванов	Иванов			

Труба
Труба 42x3,5-Д
ГОСТ 8732-70

Лист Листов 1
Институт СССР
САНТЕХПРОЕКТ
г. Москва

Копировал: Иванова. Формат И1



Предельные отклонения размеров по СМ7

А1А041.089

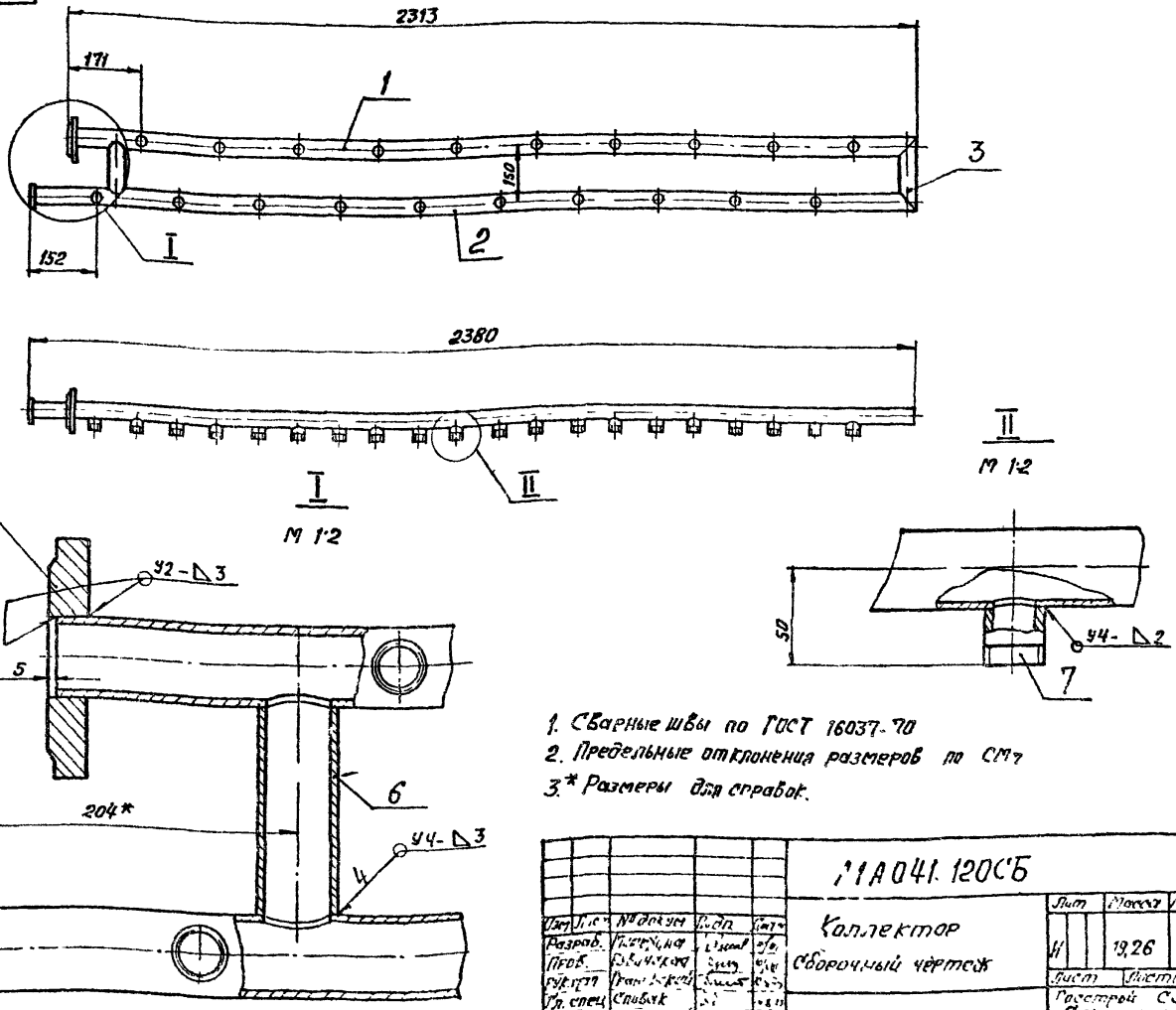
Изм.	Лист	№ докум.	Подп.	Дата	Лит.	Масса	Листов
Разраб.	Иванов	Иванов	Иванов	Иванов	И	0,083	1-1
Проб.	Рубинская	Иванов	Иванов	Иванов			
Контр.	Иванов	Иванов	Иванов	Иванов			
Утв.	Иванов	Иванов	Иванов	Иванов			

Патрубок
Труба 20
ГОСТ 3262-62

Лист Листов 1
Институт СССР
САНТЕХПРОЕКТ
г. Москва

Копировал: Иванова. Формат И1

А1А041.120СБ



1. Сварные швы по ГОСТ 16037-70
2. Предельные отклонения размеров по СМ7
- 3.* Размеры для справок.

А1А041.120СБ

Изм.	Лист	№ докум.	Подп.	Дата	Лит.	Масса	Листов
Разраб.	Иванов	Иванов	Иванов	Иванов	И	19,26	1-10
Проб.	Рубинская	Иванов	Иванов	Иванов			
Контр.	Иванов	Иванов	Иванов	Иванов			
Утв.	Иванов	Иванов	Иванов	Иванов			

Коллектор
сборочный чертеж

Лист Листов 1
Институт СССР
САНТЕХПРОЕКТ
г. Москва

Копировал: Иванова. Формат И2

Изм. № лист Лист и дата
Изм. № лист Лист и дата
Изм. № лист Лист и дата

Серия 3.304-16

Изм. № лист Лист и дата
Изм. № лист Лист и дата
Изм. № лист Лист и дата

Код документа	Обозначение	Наименование	Кол.	Примечание
		Документация		
12	А1А 041.130 СБ	Сборочный чертеж		
		Детали		
		А1А 041.130		
		Детали		
11	1 А1А 041.091	Стяжка	1	
		Стандартные изделия		
	2	Мюфта короткая В ГОСТ 8966-59	10	
		А1А 041.130-01		
		Детали		
	1 А1А 041.091-01	Стяжка	1	
		Стандартные изделия		
	2	Мюфта короткая В ГОСТ 8966-59	11	

Указ. на листы 130 и 140. В листе 130 не указаны детали 130 и 140.

Изм.		Исполн.		Дата		Лист		Извест.	
1	1	1	1	1	1	1	1	1	1
А1А 041.130					Стяжка				
Копировать Мехл.					САНТЕХПРОЕКТ г. Москва				

Код документа	Обозначение	Наименование	Кол.	Примечание
		Документация		
12	А1А 041.140 СБ	Сборочный чертеж		
		Детали		
11	1 А1А 041.066	Уголок	1	
	2 А1А 041.066 -01	Уголок	1	
	3 А1А 041.067	Уголок	2	
	4 А1А 041.072	Уголок	4	
	5 А1А 041.072 -01	Уголок	10	
	6 А1А 041.074 -01	Уголок	2	
	7 А1А 041.081	Шайба	3	
	8 А1А 041.082	Гайка	3	
	9 А1А 041.092	Уголок	1	
	10 А1А 041.093	Лист	1	

Указ. на листы 130 и 140. В листе 140 не указаны детали 130 и 140.

Изм.		Исполн.		Дата		Лист		Извест.	
1	1	1	1	1	1	1	1	1	1
А1А 041.140					Панель заборца				
Копировать Мехл.					САНТЕХПРОЕКТ г. Москва				

Код документа	Обозначение	Наименование	Кол.	Примечание
		Документация		
12	А1А 041.150 СБ	Сборочный чертеж		
		Детали		
1	1 А1А 041.074-01	Уголок	2	
2	1 А1А 041.094	Лист		
		Лист В2 ГОСТ 3680-57 Ст 3 ГОСТ 16523-70		
		1188-1-2468-1	1	47 кг
3	1 А1А 041.095	Уголок	2	
4	1 А1А 041.096	Уголок	1	
5	1 А1А 041.096 -01	Уголок	1	

Сборочный чертеж

Изм.		Исполн.		Дата		Лист		Извест.	
1	1	1	1	1	1	1	1	1	1
А1А 041.150					Панель перекрытия				
Копировать Мехл.					САНТЕХПРОЕКТ г. Москва				

Указ. на листы 130 и 140. В листе 150 не указаны детали 130 и 140.

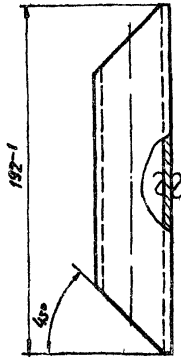
Код документа	Обозначение	Наименование	Кол.	Примечание
		Документация		
12	А1А 041.160 СБ	Сборочный чертеж		
		Детали		
11	1 А1А 041.097	Труба	1	
2	1 А1А 041.098	Трубка для фланцев	1	
		Стандартные изделия		
3		Фланец 50° 50 С60 ГОСТ 17375-72	1	
4		Фланец 50 - 16 ГОСТ 9328-62	1	

Указ. на листы 130 и 140. В листе 160 не указаны детали 130 и 140.

Изм.		Исполн.		Дата		Лист		Извест.	
1	1	1	1	1	1	1	1	1	1
А1А 041.160					Узел подачи воды к фарсункам				
Копировать Мехл.					САНТЕХПРОЕКТ г. Москва				

А1А041085

Δ1 Δ



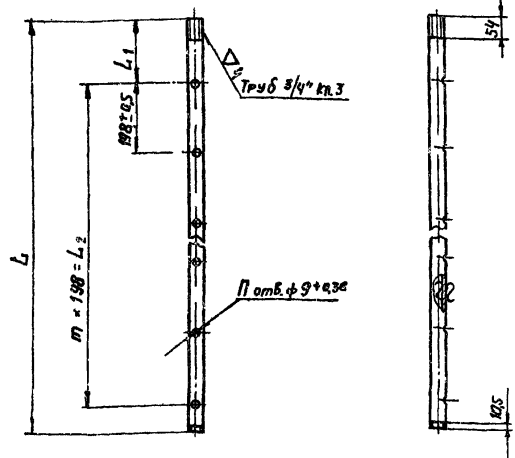
Шифр, № докум, Подл. и дата, Взам. шифр, № докум, № табл, Подл. и дата

А1А041 085			
Изм.	Лист	№ докум	Подл.
Разраб.	И.И.И.	И.И.И.	И.И.И.
Проб.	И.И.И.	И.И.И.	И.И.И.
Рук.пр.	И.И.И.	И.И.И.	И.И.И.
И.И.И.	И.И.И.	И.И.И.	И.И.И.
И.И.И.	И.И.И.	И.И.И.	И.И.И.
Труба		Лист	Масса
Труба 42.35 Д		И	0,37
ГОСТ 8132-70		Листов	1:2
Копирован: И.И.И.		Формат И	

А1А041091

Δ1 Δ

40

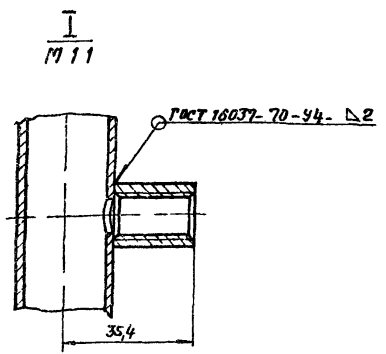
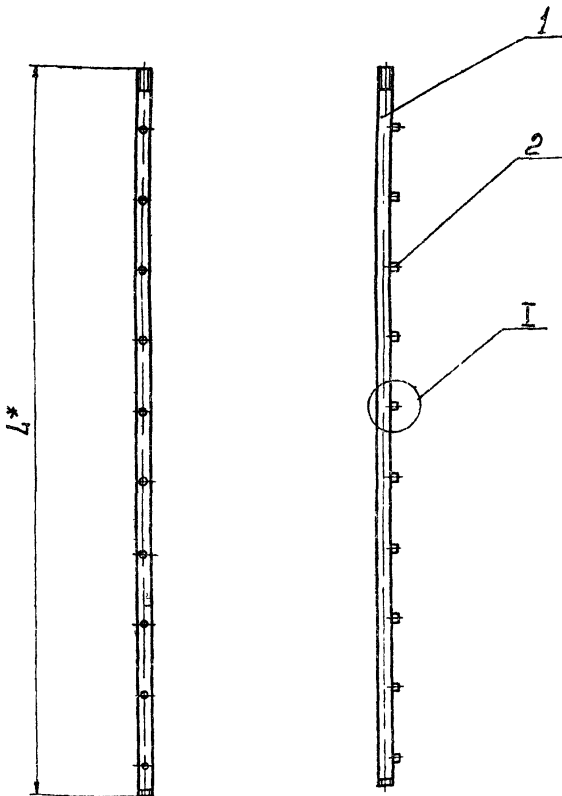


Шифр, № докум, Подл. и дата, Взам. шифр, № докум, № табл, Подл. и дата

Обозначение	L, мм	L1, мм	L2, мм	П	М	Масса, кг
А1А041.091	2038	179 ± 0,5	1790 ± 0,5	10	9	3,38
-01	2120	180 ± 0,5	1800 ± 0,5	11	10	3,54

А1А041.091			
Изм.	Лист	№ докум	Подл.
Разраб.	И.И.И.	И.И.И.	И.И.И.
Проб.	И.И.И.	И.И.И.	И.И.И.
Рук.пр.	И.И.И.	И.И.И.	И.И.И.
И.И.И.	И.И.И.	И.И.И.	И.И.И.
И.И.И.	И.И.И.	И.И.И.	И.И.И.
Стойка		Лист	Масса
Труба 20		И	0,37
ГОСТ 3262-62		Листов	1:2
Копирован: И.И.И.		Формат И	

А1А041130СБ

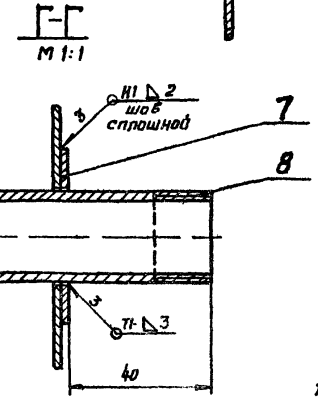
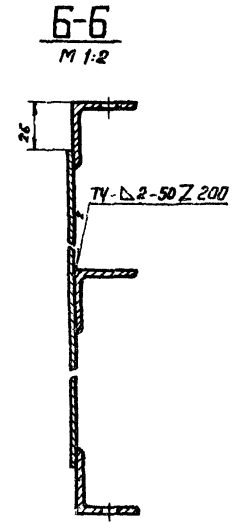
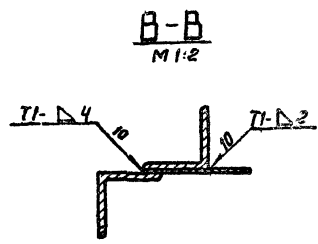
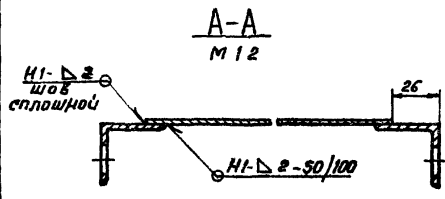
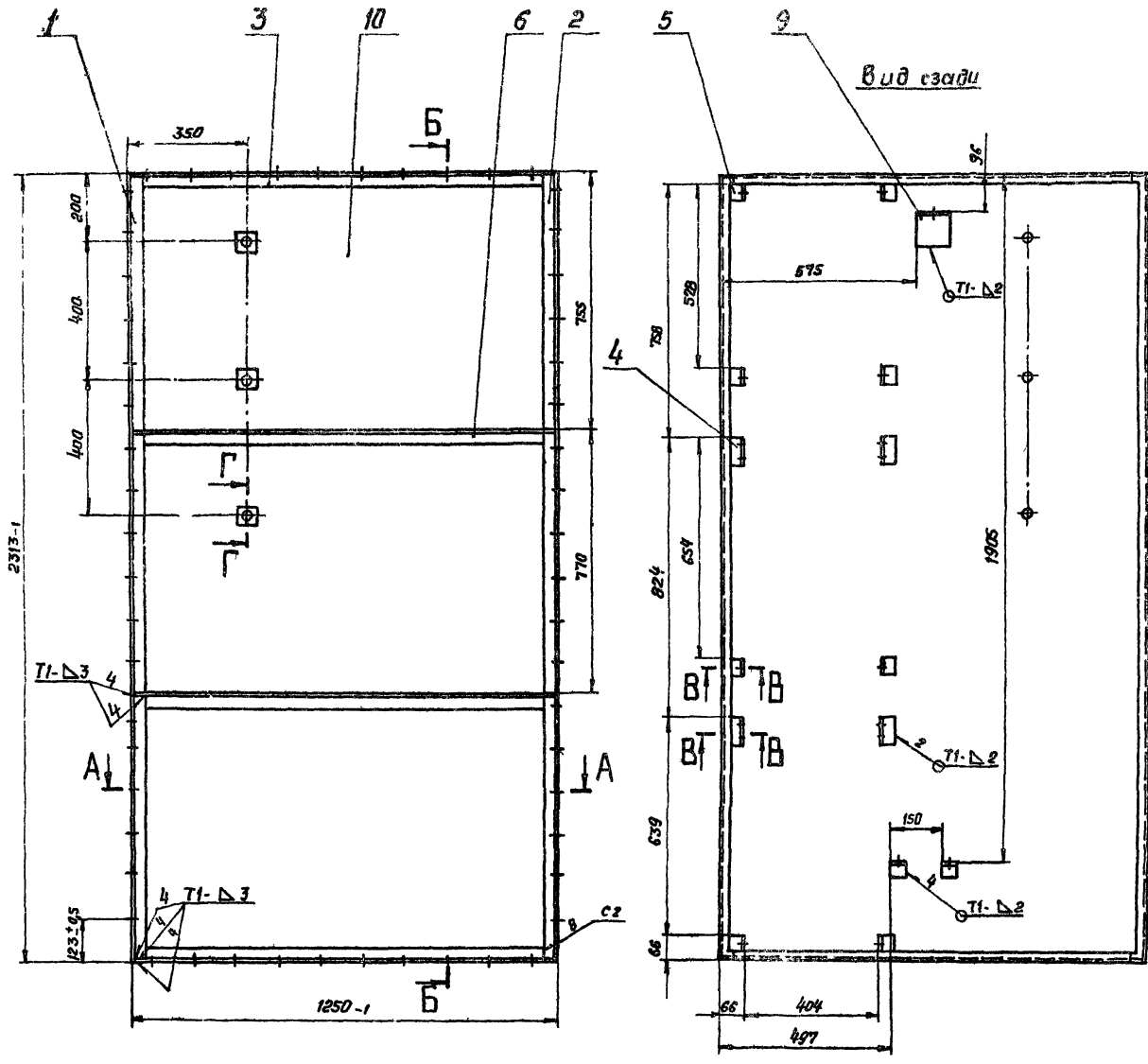


Обозначение	L, мм	Масса, кг
А1А041 130	2038	3,64
-01	2135	3,93

* Размер для справок

Шифр, № докум, Подл. и дата, Взам. шифр, № докум, № табл, Подл. и дата

А1.1041130СБ			
Изм.	Лист	№ докум	Подл.
Разраб.	И.И.И.	И.И.И.	И.И.И.
Проб.	И.И.И.	И.И.И.	И.И.И.
Рук.пр.	И.И.И.	И.И.И.	И.И.И.
И.И.И.	И.И.И.	И.И.И.	И.И.И.
И.И.И.	И.И.И.	И.И.И.	И.И.И.
Стойка		Лист	Масса
Сборочный чертеж		И	0,37
Копирован: И.И.И.		Формат И	



1. Сварные швы по ГОСТ 5204-62
2. Неуказанные предельные отклонения размеров по СМ7.
- 3 * Размер для справок.

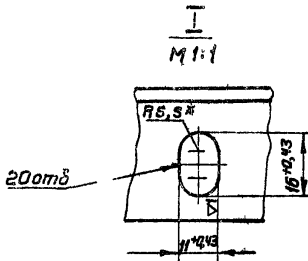
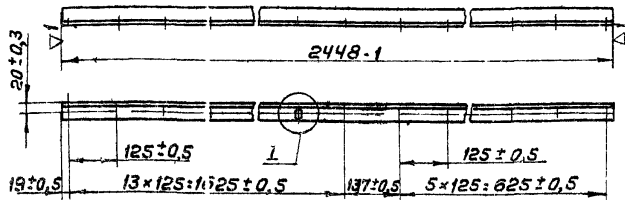
Серия 3.904.15
Взам. инв. № 4041.140СБ
Лист 1 из 1

				А1А041.140СБ				
Изм.	Лист	№ докум.	Подп.	Дата	Лысьев зашваря Сборочный чертеж	Лит.	Масштаб	
Разраб.	А.П.Ромашко	Умнов	1/10	1/10		И	611	1:10
Проб.	Рыбническая	В.И.	10/10	10/10				
Экз.	Трановская	И.	10/10	10/10				
Проект	Сивак	И.	14.6.6	1.11				
И.контр.	Нердлакова	И.	1.11	1.11				
Этб.	Уральцев	И.	1.11	1.11				
12978-04 42 Капировой: ЛВЧЛ-						Лист 1 из 1 Госстрой СССР СЯНТЕХПРОЕКТ г. Москва Формат 22		

А1А041.096

∞ (7)

А1А041.096 - изображено
А1А041.096-01 зеркальное отражение



* Размер для справок

А1А041.096

Уголок

Лит. Масса Масшт

И 4,0 1:10

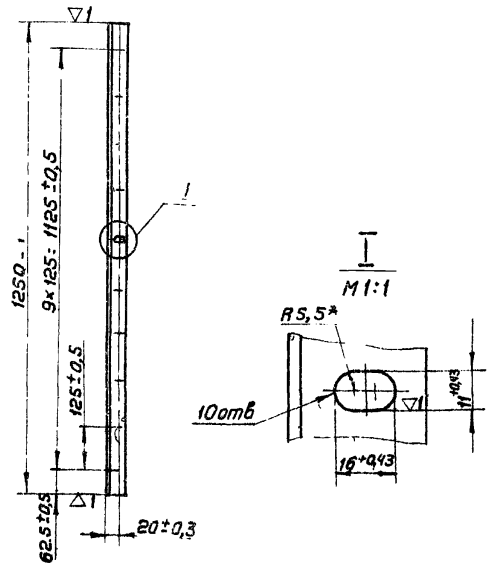
Лист Листов 1

Уголок 36×36×3 ГОСТ 8509-72
Ст.3 ГОСТ 535-58
Кап. Терентьева

Госстрой СССР
Сантехпроект
г. Москва
Формат 11

А1А041.095

∞ (7)



* Размер для справок

А1А041.095

Уголок

Лит. Масса Масшт

И 2,0 1:10

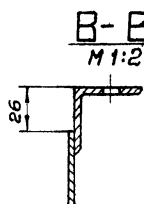
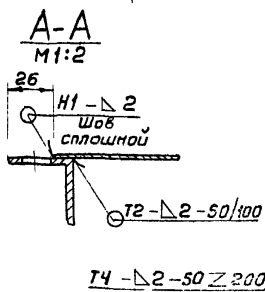
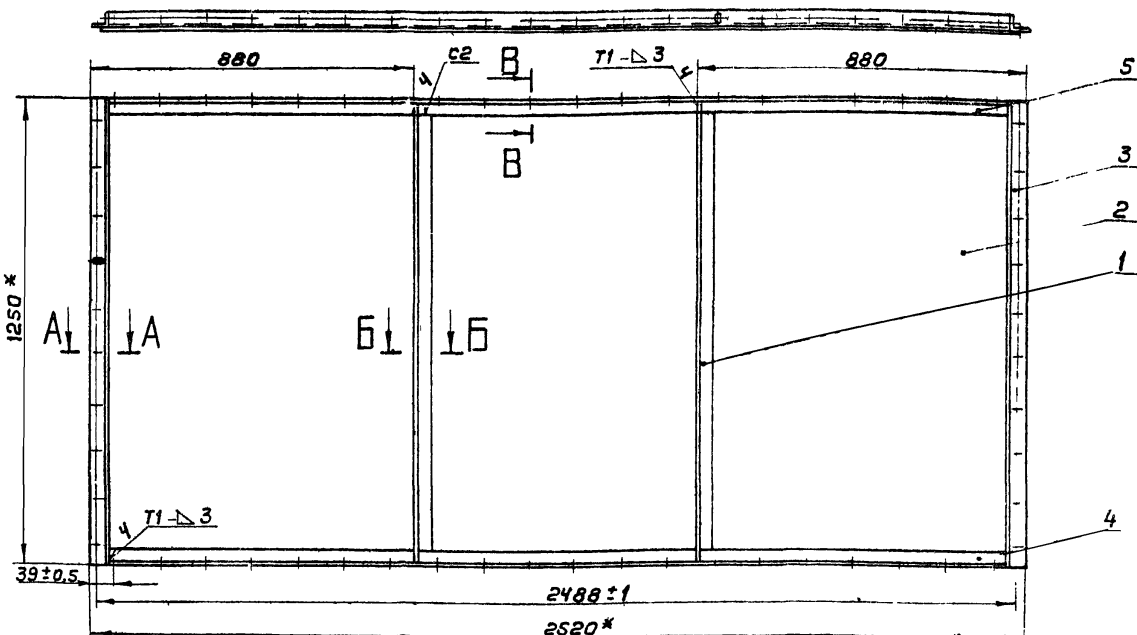
Лист Листов 1

Уголок 36×36×3 ГОСТ 8509-72
Ст.3 ГОСТ 535-58
Кап. Терентьева

Госстрой СССР
Сантехпроект
г. Москва
Формат 11

А1А041.150 СБ

Серия 3.304-15



1. Сварные швы по ГОСТ 5264-69
2. Неуказанные предельные отклонения размеров по СТ 7
- 3* Размеры для справок

А1А041.150 СБ

Изм.	Лист	№ докум.	Подп.	Дата
Разраб.	Ямпольская			
Проб.	Рубинская			
Рук. гр.	Грановский			
Гл. спец.	Спивак			
И. контр.	Мерзлякова			
Утв.	Уральцева			

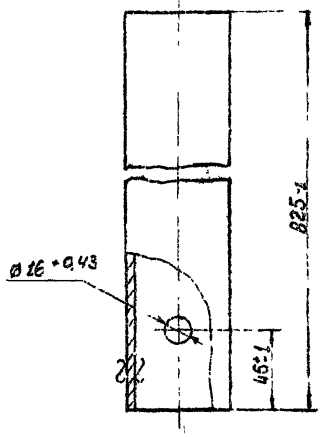
Панель перекрытия
Сборочный чертёж

Лит.	Масса	Масшт.
И	62,8	1:10
Лист	Листов	1
Госстрой СССР Сантехпроект г. Москва		

43 Кап. Терентьева Формат 12

А1А041.097

(Δ) 1Δ



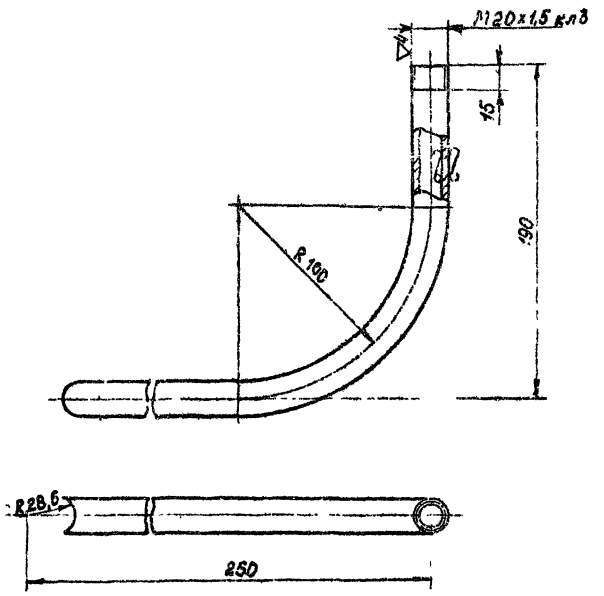
Шифр проекта, дата, автор, исполнители, подписи, дата

А1А041.097

Лист	№ докум.	Подп.	Дата	Лит.	Масса	Расчет
1	РД 15	Рудинская	1982	И	3,8	1:2
Труба				Лист Листов / Работрой СССР		
Труба 57×3,5-4 ГОСТ 8732-70				Сантехпроект Москва		
Копировать вручную				Формат 11		

А1А041.098

(Δ) 1Δ



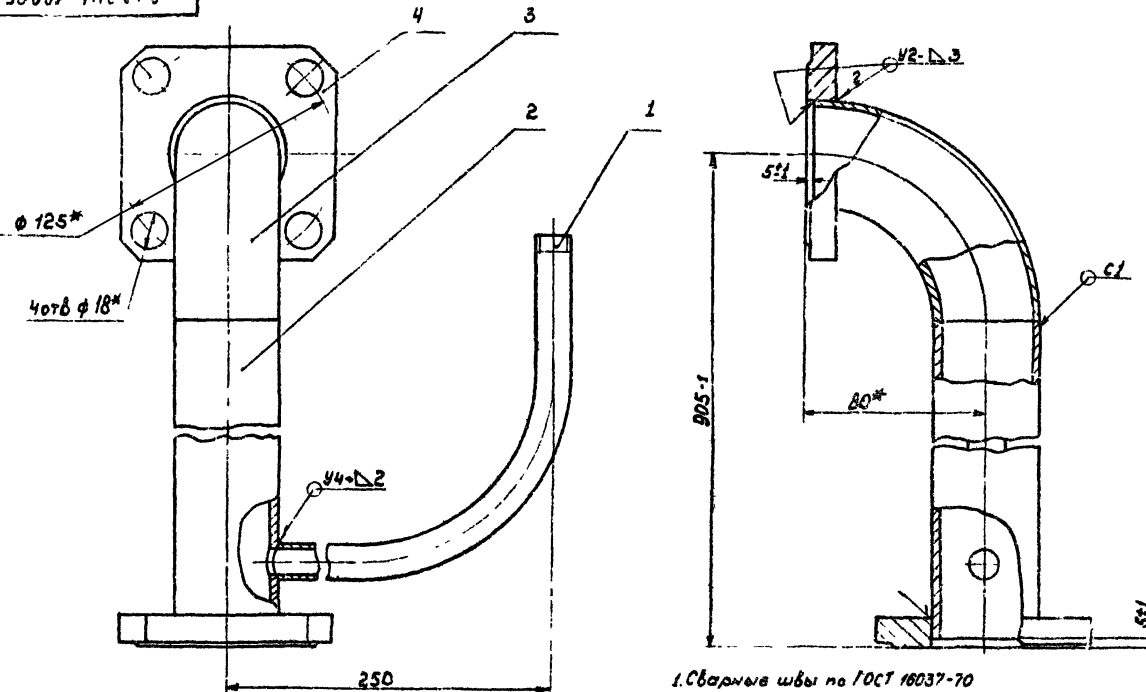
Шифр проекта, дата, автор, исполнители, подписи, дата

А1А041.098

Лист	№ докум.	Подп.	Дата	Лит.	Масса	Расчет
1	РД 15	Рудинская	1982	И	0,51	1:2
Трубка для манометра				Лист Листов / Работрой СССР		
Трубка 15 ГОСТ 3262-68				Сантехпроект Москва		
Копировать вручную				Формат 11		

Предельные отклонения размеров по СТ 7

А1А041.160СБ



Шифр проекта, дата, автор, исполнители, подписи, дата

А1А041.160СБ

Лист	№ докум.	Подп.	Дата	Лит.	Масса	Расчет
1	РД 15	Рудинская	1982	И	7,33	1:2
Узел подачи воды к фрезерному сборочный чертеж				Лист Листов / Работрой СССР		
				Сантехпроект Москва		

- 1. Сварные швы по ГОСТ 16037-70
- 2. Невказанные предельные отклонения размеров по СТ 7
- 3. * Размеры для справок.

Проект Зона	Лист	Обозначение	Наименование	Кол.	Примечание
			Документация		
22		A1A041. 170CB	Сборочный чертеж		
			Сборочные единицы		
11	1	A1A041. 180	Каркас	1	
11	2	A1A041. 190	Ограничитель уровня воды	1	
11	3	A1A041. 200	Патрубок	1	
11	4	A1A041. 210	Корпус фильтра	1	
11	5	A1A041. 220	Труба	1	
11	6	A1A041. 230	Труба	1	
11	7	A1A041. 240	Опора	1	
11	8	A1A041. 240-01	Опора	1	
11	9	A1A041. 250	Фильтр	1	
11	10	A1A041. 260	Кольцо	1	
11	11	A10K007.000	Клапан поплавковый	1	

Имя, № подл., Подл. и дата
Имя, № подл., Подл. и дата
Имя, № подл., Подл. и дата

A1A041. 170

Поддон

Лит. Лист Листов
1 1 2
госстрой СССР
сантехпроект
в. Моснба

Коп. Теря

Формат 11

Проект Зона	Лист	Обозначение	Наименование	Кол.	Примечание
11	16	A1A041. 103	Бобышка	1	
11	17	A1A041. 104	Пробка	1	
11	18	A1A041. 105	Прокладка	1	
11	19	A1A041. 105 01	Прокладка	1	
			Стандартные изделия		
20			Болт М10 х 25,36 ГОСТ 7798-70	4	
21			Гайка М10,4 ГОСТ 5915-70	4	
22			Фланец 50-16 ГОСТ 9938-62	2	

Имя, № подл., Подл. и дата
Имя, № подл., Подл. и дата
Имя, № подл., Подл. и дата

A1A041. 170

Лист 2

Коп. Теря

Формат 11

Проект Зона	Лист	Обозначение	Наименование	Кол.	Примечание
			Документация		
22		A1A041 180CB	Сборочный чертеж		
			Детали		
11	1	A1A041. 072-01	Уголок	4	
11	2	A1A041. 106	Стойка	2	
11	3	A1A041. 106-01	Стойка	2	
11	4	A1A041. 107	Уголок	2	
11	5	A1A041. 108	Уголок	1	
11	6	A1A041. 108-01	Уголок	1	
Б4	7	A1A041. 109	Уголок Уголок 40x40x4 ГОСТ 8509-72 Ст.3 ГОСТ 535-58 L: 2440-1	2	6,0кг
11	8	A1A041. 111	Лист	1	
Б4	9	A1A041. 112	Уголок Уголок 36x36x3 ГОСТ 8509-72 Ст.3 ГОСТ 535-58 L: 2440-1	2	4,0кг
11	10	A1A041. 113	Лист	2	
11	11	A1A041. 114	Лист нижний	1	
11	12	A1A041. 115	Лист передний	1	
11	13	A1A041. 116	Опора	2	

Серия 3.004-15

Имя, № подл., Подл. и дата
Имя, № подл., Подл. и дата
Имя, № подл., Подл. и дата

A1A041. 180

Каркас

Лит. Лист Листов
1 1 2
госстрой СССР
сантехпроект
в. Моснба

Коп. Теря

Формат 11

Проект Зона	Лист	Обозначение	Наименование	Кол.	Примечание
Б4	14	A1A041. 117	Уголок Уголок 36x36x3 ГОСТ 8509-72 Ст.3 ГОСТ 535-58 L: 2446-1	1	4,0кг
11	15	A1A041. 118	Лист задний	1	
11	16	A1A041. 119	Стойка	2	
11	17	A1A041. 121	Стойка	2	
11	18	A1A041. 122	Уголок	1	
Б4	19	A1A041. 123	Лист Лист В3.0 ГОСТ 3680-57 Ст.3 ГОСТ 16523-70 32-1 x 32-1	2	0,02кг
11	20	A1A041. 124	Опора	1	

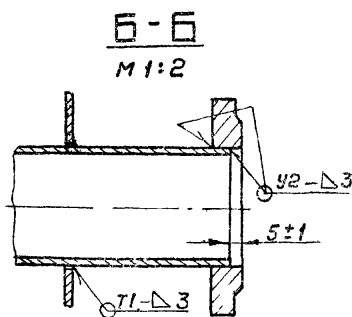
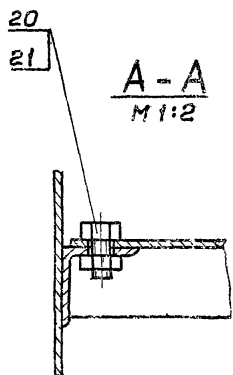
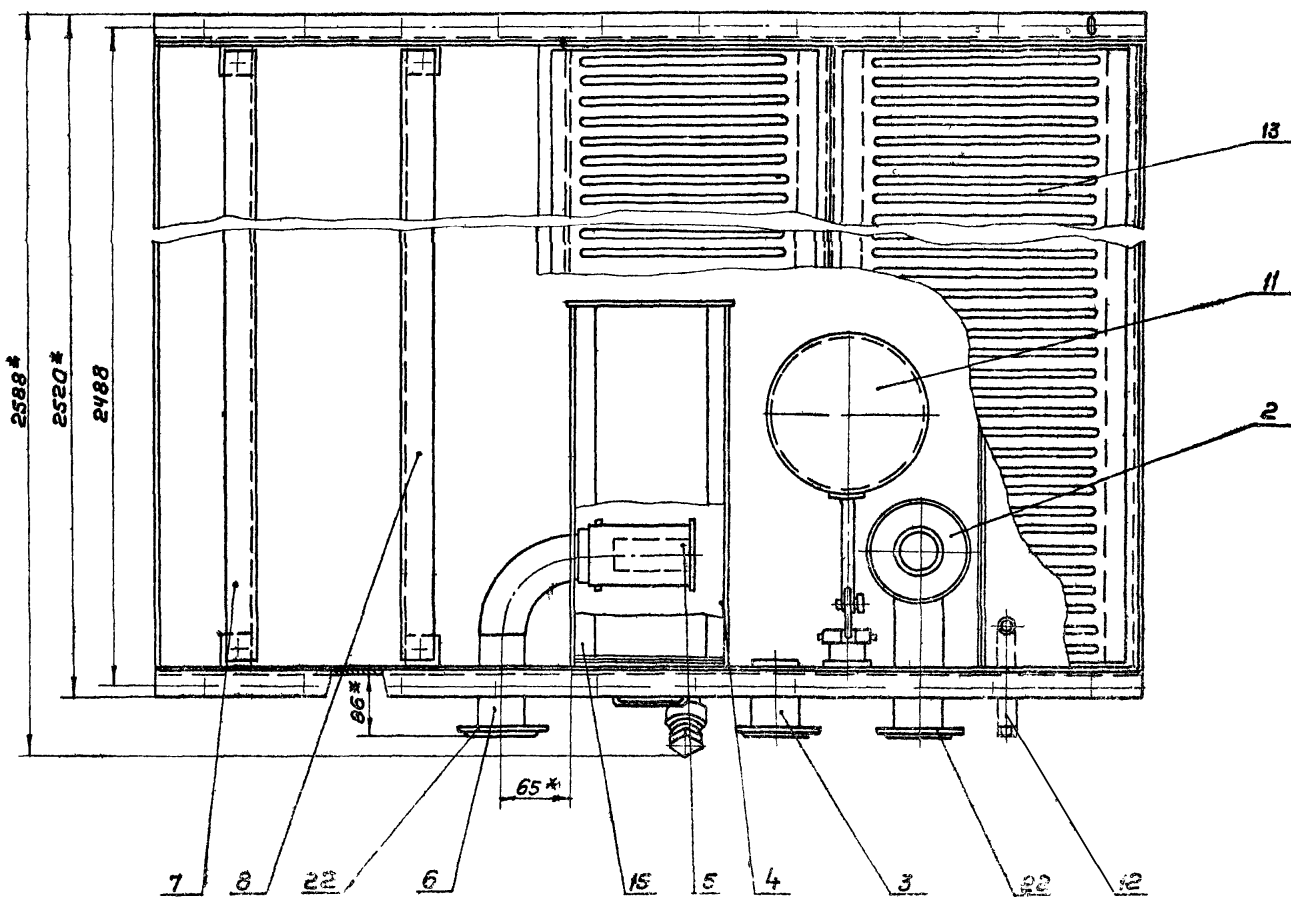
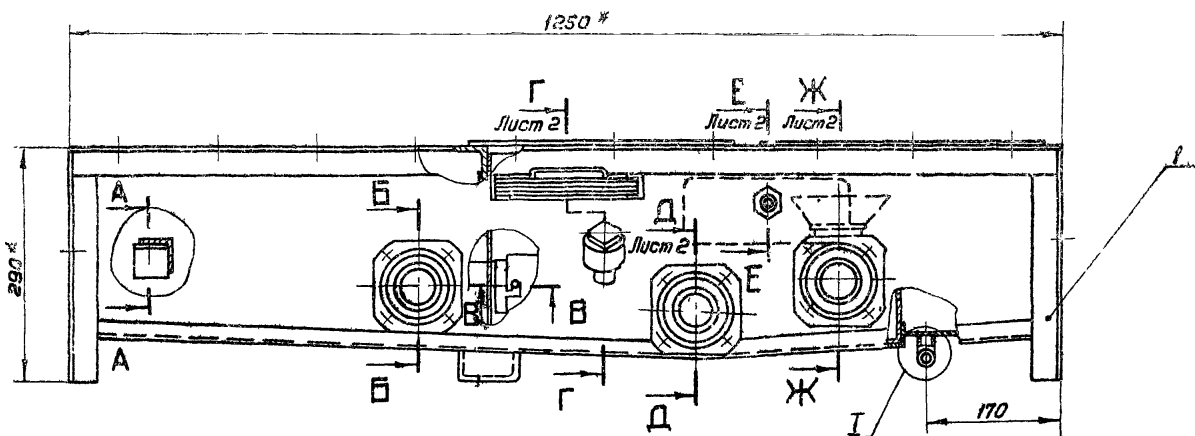
Имя, № подл., Подл. и дата
Имя, № подл., Подл. и дата
Имя, № подл., Подл. и дата

A1A041. 180

Лист 2

Коп. Теря

Формат 11



- 1. Предельные отклонения размеров по СТ 7
- 2. Сварные швы У2 по ГОСТ 16037-70; Т1, И1 по ГОСТ 5264-69
- 3* Размеры для справок

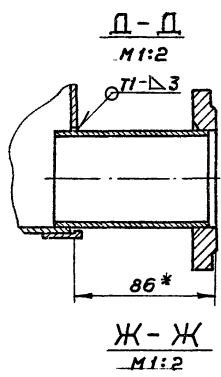
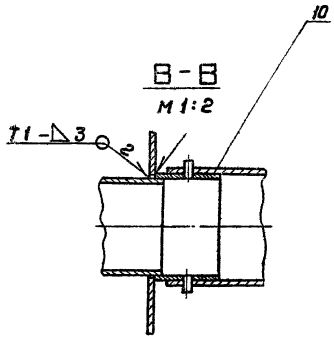
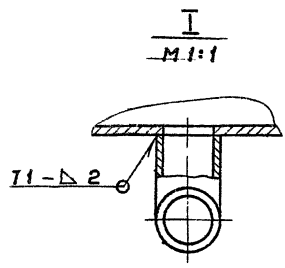
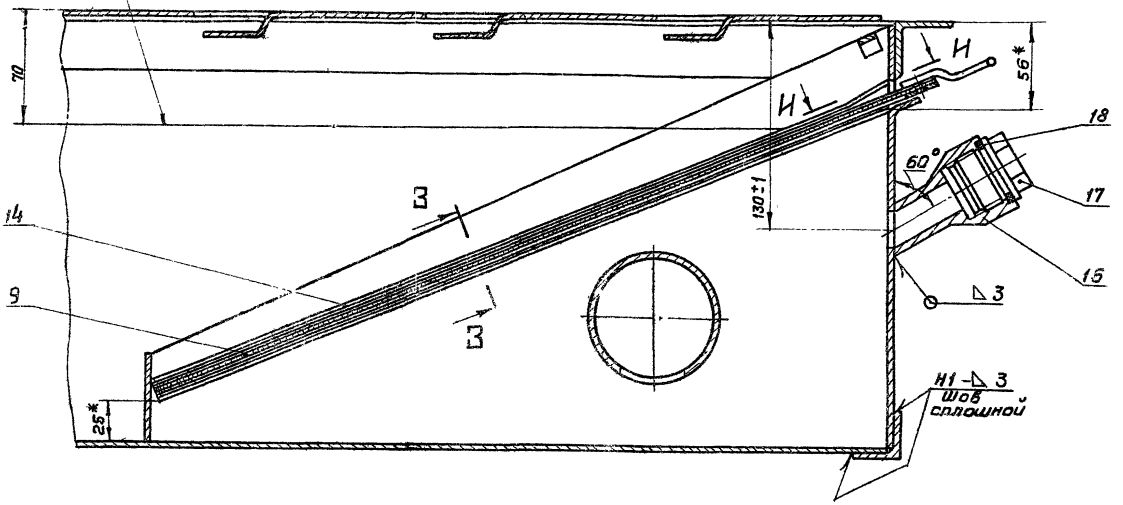
А1А041.170СБ				Лит.	Масса	Масштаб	
Изм	Лист	№ докум	Подп.	Дата	И	245,5	1:5
Разработчик	Поддан			Оборочный чертёж			
Проектировщик							
Руководитель							
Инженер							
Монтажёр							
Утвердил							

Серия 3.904.15

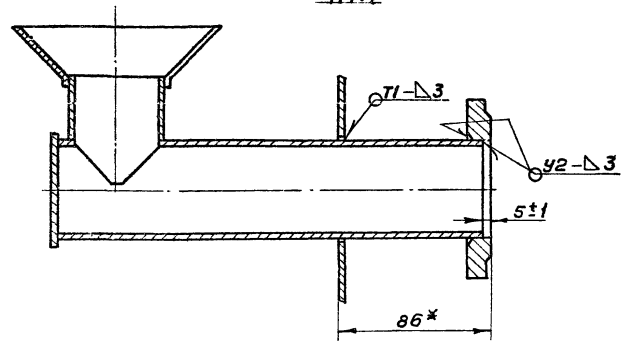
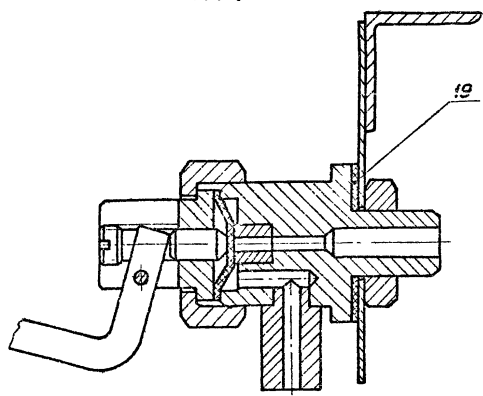
Изм. № подл. Подп. и дата. Взам. инв. № инв. экз. Подп. и дата

Г-Г лист 1
М 1:2

Уровень воды в поддоне

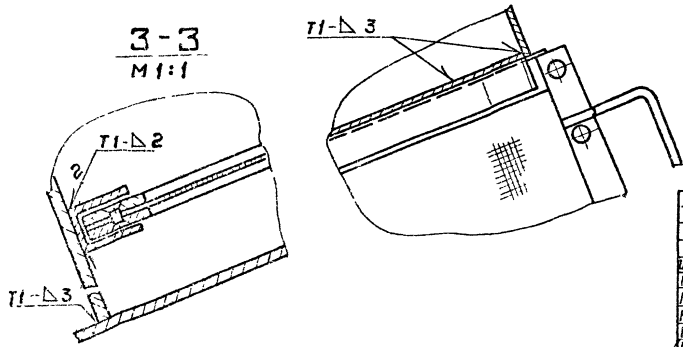


E-E
М 1:1



И-И
М 1:2

З-З
М 1:1



А1А041.170 СБ			
Поддон			
Зеркальный чертеж			
Лит	Масса	Масшт	
И	-	-	
Лист 2	Листов		
Гострой ССР Сантехпроект г. Москва			
Формат 22			

Серия 3.904-16

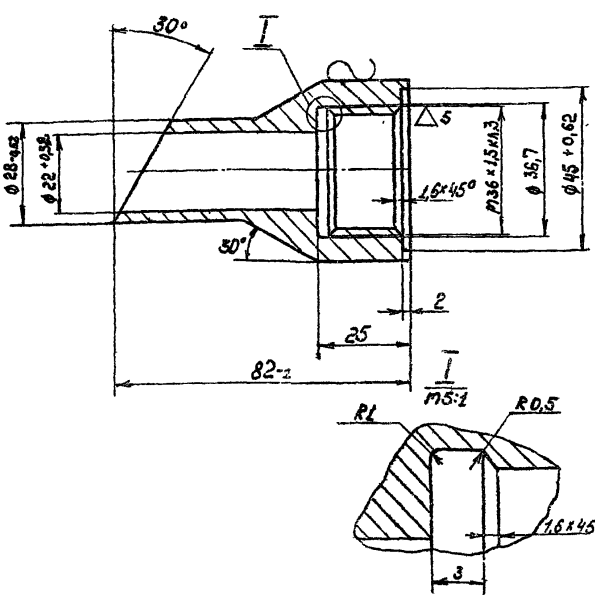
Имя, фамилия, дата, Подп. и дата, Изм. №, дата, Подп. и дата

Изм. №	Изм.	Лист	Дата
Разраб.	20	7	
Проб.	16	7	
Рис.	6	7	
Тл.с.	6	7	
И. №	32	7	
Учтб	Гальперин	47	

Копировал: Терентьева

A1A041.103

▽3(▽)



Неуказанные предельные отклонения размеров по СТ7

A1A041.103

Бобышка

Лит.	Масса	Ук.штаб.
И	0,45	1:1

Лист Листов: 1 1
 Госстрой СССР
 Сантехпроект
 г. Москва

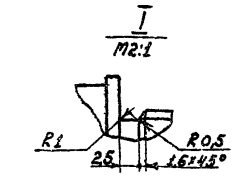
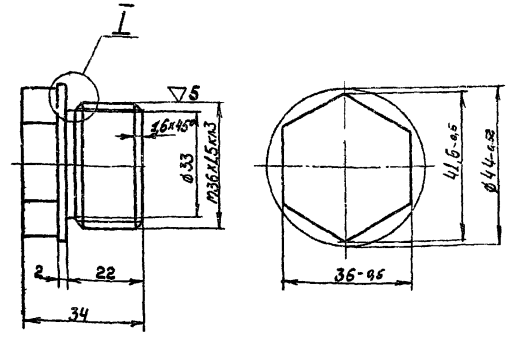
Б50 ГОСТ 2590-71
 Ст. 3 ГОСТ 535-58
 Копировал Хижняк

Шифр, дата, лист и дата
 Шифр, дата, лист и дата
 Шифр, дата, лист и дата

A1A041.104

▽3(▽)

47



Предельные отклонения размеров по СТ7

A1A041.104

Пробка

Лит.	Масса	Ук.штаб.
И	0,25	1:1

Лист Листов: 1 1
 Госстрой СССР
 Сантехпроект
 г. Москва

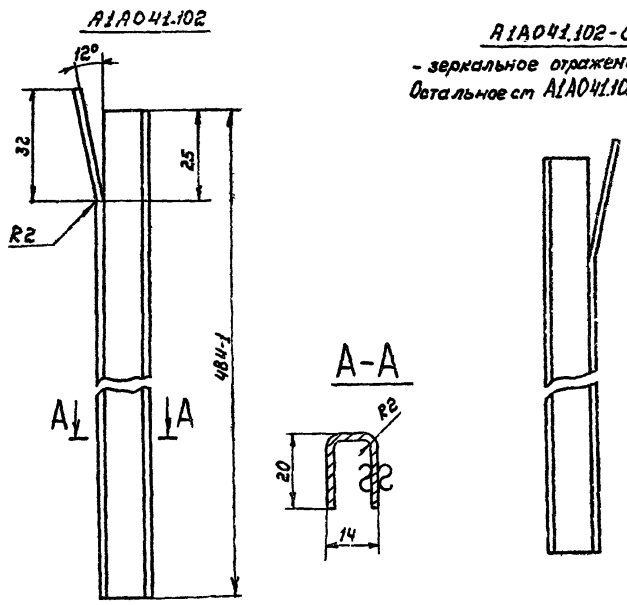
Б45 ГОСТ 2590-71
 Ст. 3 ГОСТ 535-58
 Копировал Хижняк

Шифр, дата, лист и дата
 Шифр, дата, лист и дата
 Шифр, дата, лист и дата

A1A041.102

▽1(▽)

A1A041.102-01
 - зеркальное отражение
 Детальное ст. А1А041.102



Неуказанные предельные отклонения размеров по СТ7

A1A041.102

Направляющая

Лит.	Масса	Ук.штаб.
И	0,39	1:1

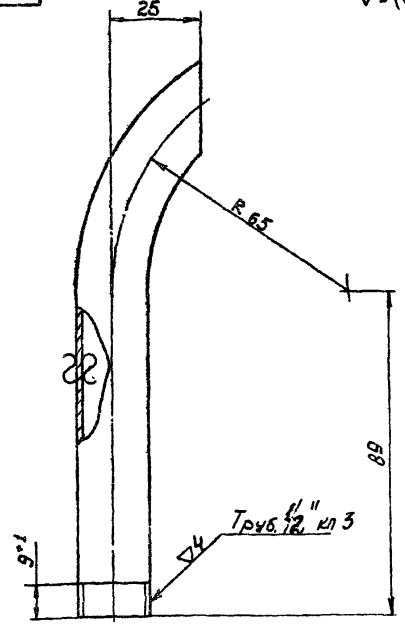
Лист Листов: 1 1
 Госстрой СССР
 Сантехпроект
 г. Москва

Б2 ГОСТ 3680-57
 Ст. 3 ГОСТ 16523-70
 Копировал Хижняк

Шифр, дата, лист и дата
 Шифр, дата, лист и дата
 Шифр, дата, лист и дата

A1A041.099

▽1(▽)



A1A041.099

Пробка

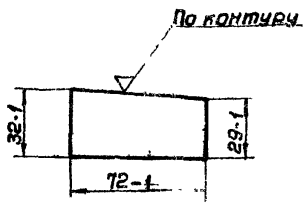
Лит.	Масса	Ук.штаб.
И	0,2	1:1

Лист Листов: 1 1
 Госстрой СССР
 Сантехпроект
 г. Москва

Труба 15 ГОСТ 3262-62
 Копировал Хижняк

Шифр, дата, лист и дата
 Шифр, дата, лист и дата
 Шифр, дата, лист и дата

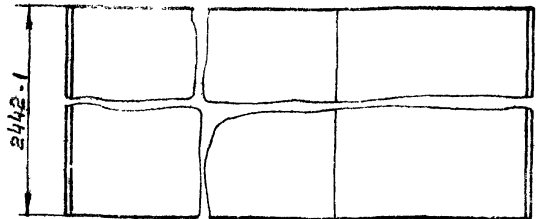
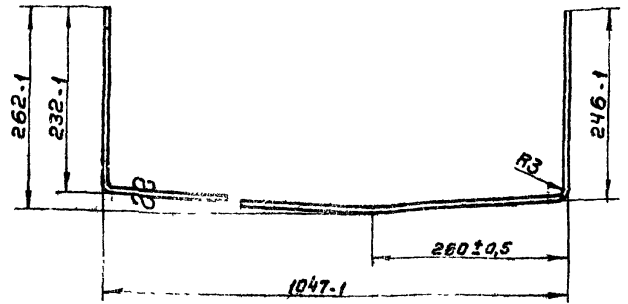
А1А041.113



Изм. №	Лист	№ докум.	Подп.	Дата	А1А041.113		
Разраб.	Ряева	Рубинская	Грановский		Лист	Масса	Масшт
Проб.	Рубинская	Грановский			И	0,04	1:2
Рук. эр.	Грановский				Лист	Листов 1	
И.контр.	Мерзлякова				Лист ВЗ ГОСТ 3680-57		
Утв.	Сливак				Ст.3 ГОСТ 16523-70		
					Госстрой СССР Сантехпроект в. Москва		
					Копировал: Терентьева Формат: И		

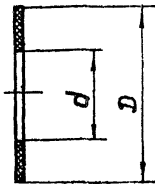
А1А041.114

48



Изм. №	Лист	№ докум.	Подп.	Дата	А1А041.114		
Разраб.	Ряева	Рубинская	Грановский		Лист	Масса	Масшт
Проб.	Рубинская	Грановский			И	88,1	1:5
Рук. эр.	Грановский				Лист	Листов 1	
И.контр.	Мерзлякова				Лист ВЗ ГОСТ 3680-57		
Утв.	Сливак				Ст.3 ГОСТ 16523-70		
					Госстрой СССР Сантехпроект в. Москва		
					Копировал: Терентьева Формат: И		

А1А041.105

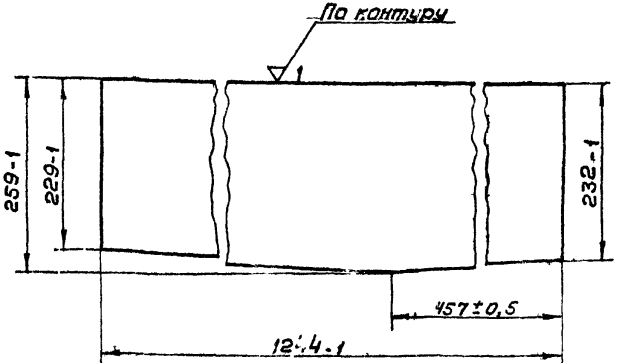


Обозначение	Размеры, мм		Вес, кг
	d	D	
А1А041.105	33	45	0,004
- 01	24	47	0,002

Изм. №	Лист	№ докум.	Подп.	Дата	А1А041.105		
Разраб.	Ряева	Рубинская	Грановский		Лист	Масса	Масшт
Проб.	Рубинская	Грановский			И		1:1
Рук. эр.	Грановский				Лист	Листов 1	
И.контр.	Мерзлякова				Лист ВЗ ГОСТ 3680-57		
Утв.	Сливак				Ст.3 ГОСТ 16523-70		
					Госстрой СССР Сантехпроект в. Москва		
					Копировал: Терентьева Формат: И		

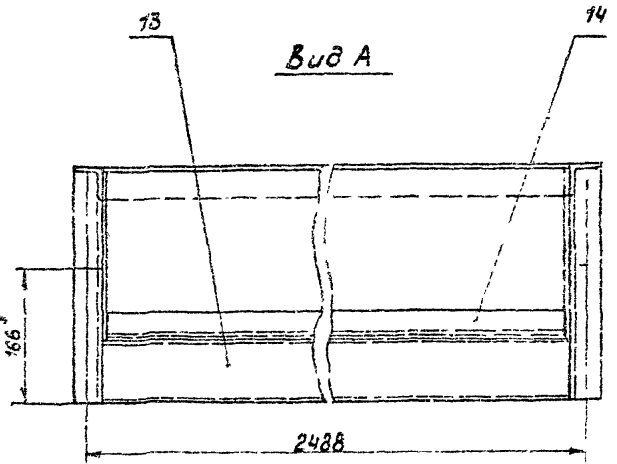
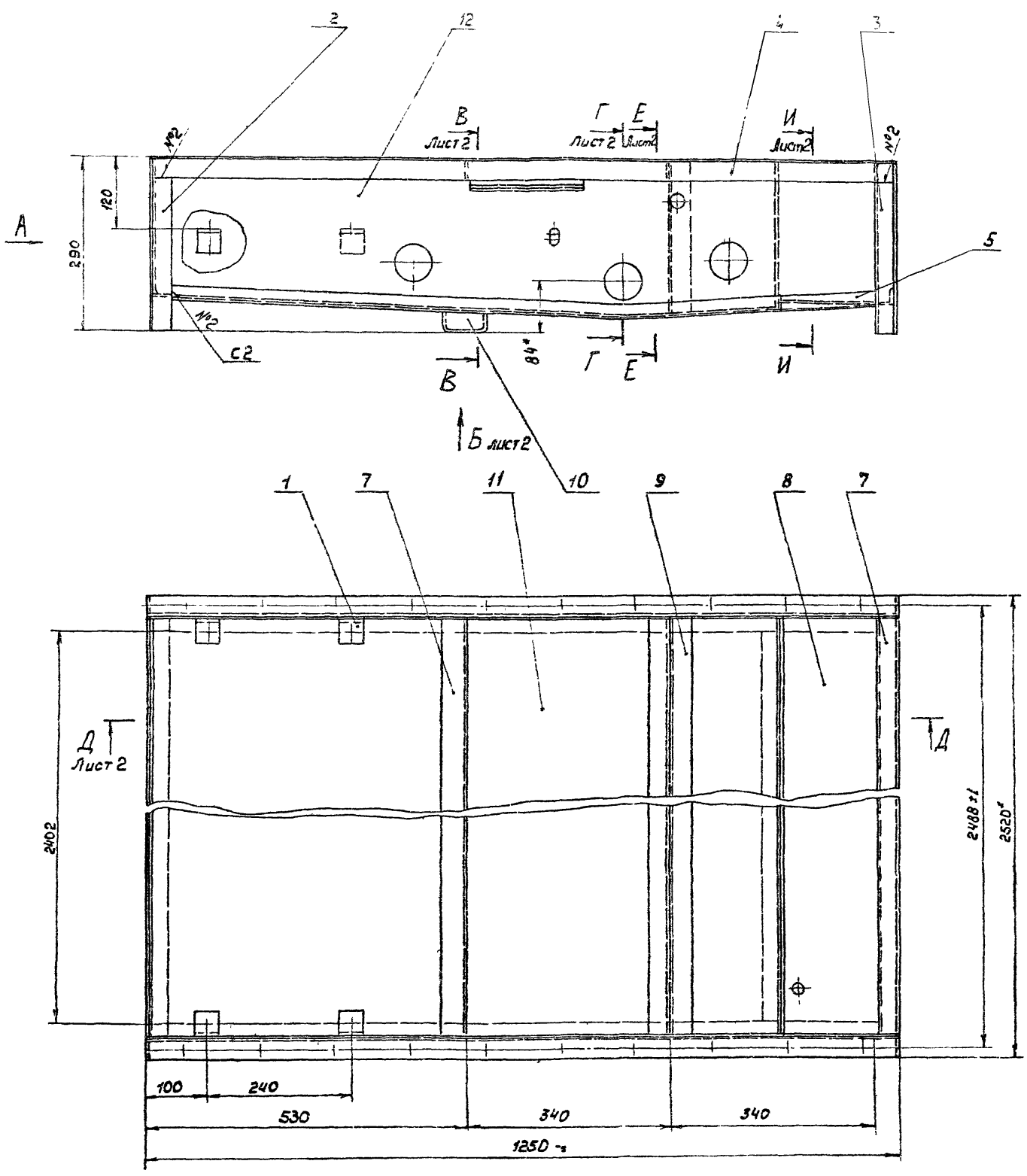
А1А041.118

2 (Δ)



Изм. №	Лист	№ докум.	Подп.	Дата	А1А041.118		
Разраб.	Ряева	Рубинская	Грановский		Лист	Масса	Масшт
Проб.	Рубинская	Грановский			И	6,6	1:5
Рук. эр.	Грановский				Лист	Листов 1	
И.контр.	Мерзлякова				Лист ВЗ ГОСТ 3680-57		
Утв.	Сливак				Ст.3 ГОСТ 16523-70		
					Госстрой СССР Сантехпроект в. Москва		
					Копировал: Терентьева Формат: И		

Серия 3 904-15

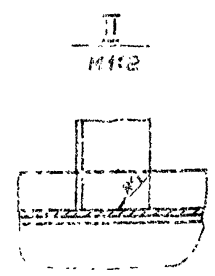
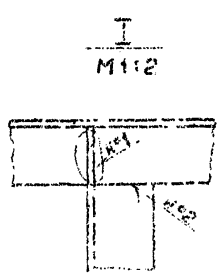
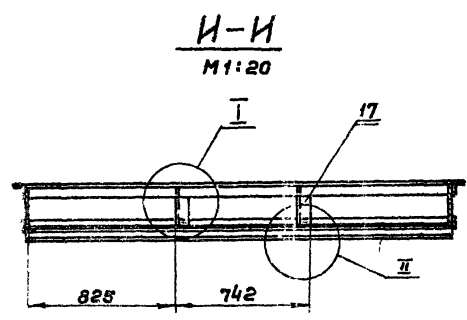
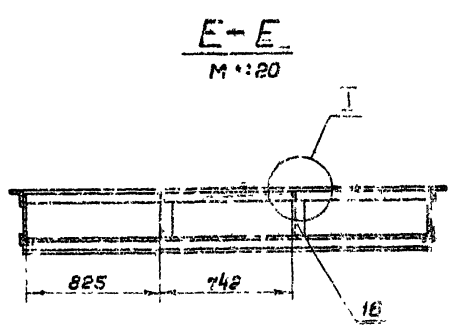
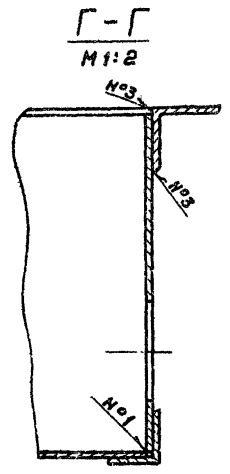
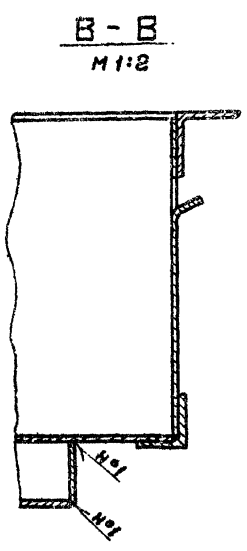
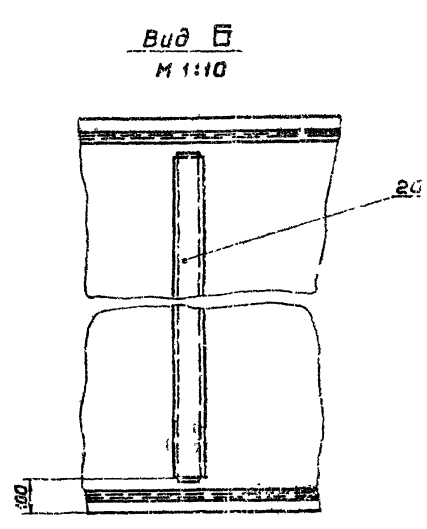
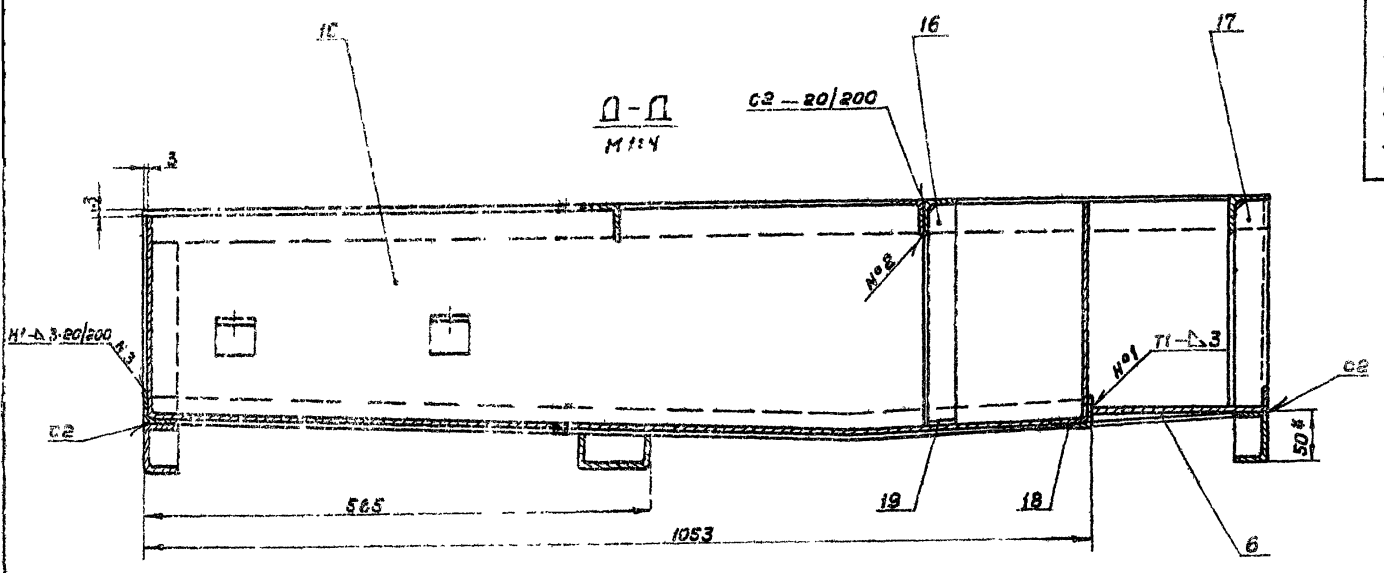


1. Сварные швы по ГОСТ 5264-69
Лист (поз. В) приварить с уклоном 1°-2° в сторону листа переднего (поз. З.)
2. Неуказанные предельные отклонения размеров по СТД.
3. Размеры для справок.

А1А041.180СБ			лист	масса	% от
Каркас			И	173,6	15
Изм.	Лист	№ докум.	Лист	Дата	
Разработ	Рябова	И.И.			
Проект	Кузнецов	И.И.			
Инженер	Сидоркин	И.И.			
Монтаж	Морозов	И.И.			
Зав.	Вольберг	И.И.			
Сварочный чертеж			лист	масса	% от
			И	173,6	15
			Сантехпроект		
			с Москвой		
			сортат 2		

Серия 3904-16

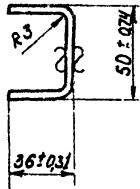
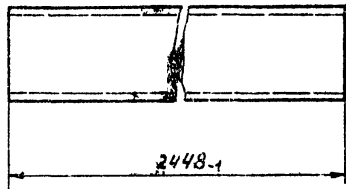
Изм. №, дата, Подп. и дата, Изм. №, дата, Подп. и дата



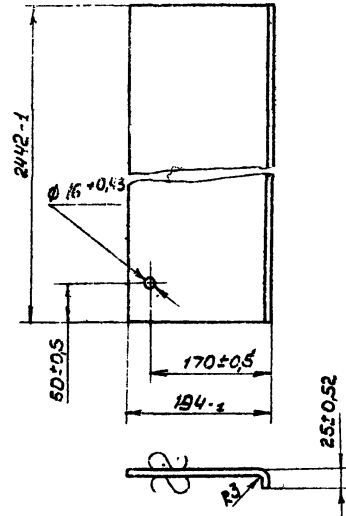
Серия 3.04-15

Иванов И.И. / Подп. и дата / Иванова И.И. / Подп. и дата / Иванова И.И. / Подп. и дата

				А1А041.180 СБ		
				Ктркас		
				Сб эрочный чертжж		
Изм.Лист	№ докум	Подп.	Дата	Лит.	Масса	Масшт
Изм.Лист	№ докум	Подп.	Дата	И	—	—
Изм.Лист	№ докум	Подп.	Дата	Лист 2 / Листов		
Изм.Лист	№ докум	Подп.	Дата	гастрой сср		
Изм.Лист	№ докум	Подп.	Дата	Сантехпроект		
Изм.Лист	№ докум	Подп.	Дата	г. Москва		
И.И. Иванов				Формат А2		
И.И. Иванов				42973-04 51 Копировал: Терехиньба		

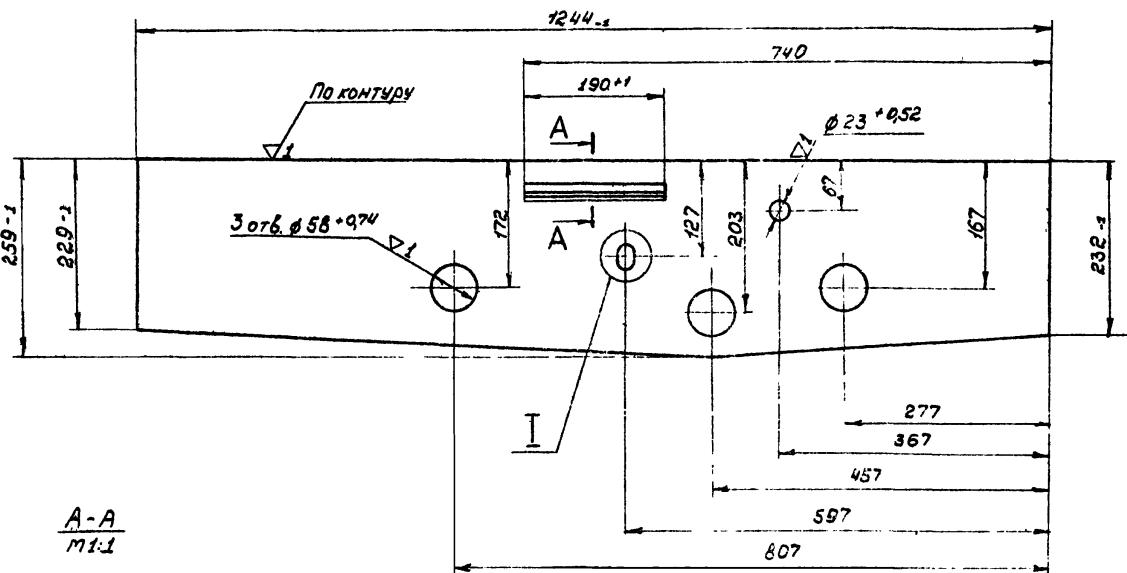


А1А041.116				Лист	Масса	Расчет
Изм.	Лист	№ докум.	Подп.	И	6,0	1:2
Разраб.	Раева	7/81				
Проб.	Грановский					
И.контр.	Меззяков					
Утв.	С.Ивак					
Лист 63 ГОСТ 3680-57 Ст. 3 ГОСТ 16523-70				Сантехпроект г. Москва		
Копировал: Хижняк				Формат 11		

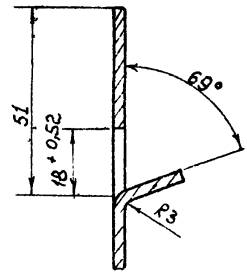


Изм. № 1014 Подп. И.И.И. И.И.И. И.И.И. И.И.И.

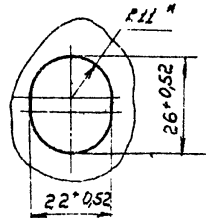
А1А041.111				Лист	Масса	Расчет
Изм.	Лист	№ докум.	Подп.	И	12,2	1:5
Разраб.	Раева	7/81				
Проб.	Рылинская					
И.контр.	Грановский					
Утв.	С.Ивак					
Лист 63 ГОСТ 3680-57 Ст. 3 ГОСТ 16523-70				Сантехпроект г. Москва		
Копировал: Хижняк				Формат 11		



A-A
1:1



I
1:1



- Неуказанные предельные отклонения размеров по ЕМ7
- * Размер для справок

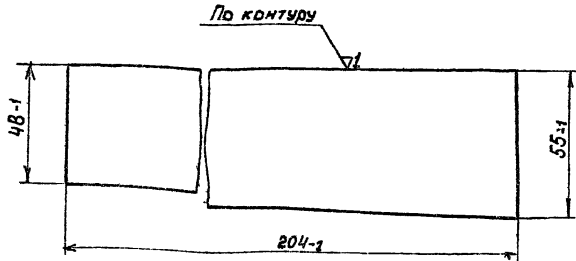
А1А041.115				Лист	Масса	Расчет
Изм.	Лист	№ докум.	Подп.	И	6,76	1:5
Разраб.	Раева					
Проб.	Рылинская					
И.контр.	Грановский					
Утв.	С.Ивак					
Лист 63 ГОСТ 3680-57 Ст. 3 ГОСТ 16523-70				Сантехпроект г. Москва		
Копировал: Хижняк				Формат 11		

Серия 3.904-16

Изм. № 1014 Подп. И.И.И. И.И.И. И.И.И. И.И.И.

А1А041.133

(Δ) 1/2



А1А041.133

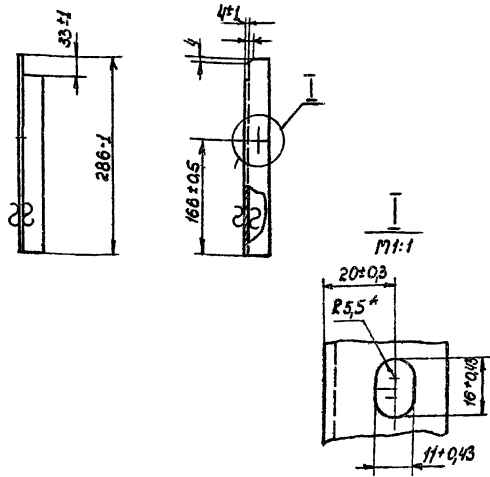
Изм.	Лист	№ докум.	Подп.	Дата	Лист	Масса	Листов
Разработчик	Ятловская	Лист	Лист	Лист			
Проб.	Рубинская	Лист	Лист	Лист	Лист Листов		
Рисовал	Грановский	Лист	Лист	Лист	Лист Листов		
И.к.к.ч.р.	Мерзлякова	Лист	Лист	Лист	Лист Листов		
Утв.	Спибак	Лист	Лист	Лист	Лист Листов		

Планка
Лист 82 ГОСТ 3680-57
Ст. 3 ГОСТ 16523-70
Госстрой СССР
Сантехпроект
г. Москва
Копировал: Хижняк формат 11

А1А041.106

(Δ) 1/2

А1А041.106 - изображено
А1А041.106-01 - зеркальное отражение



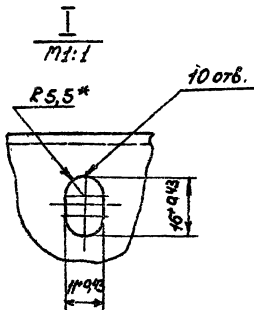
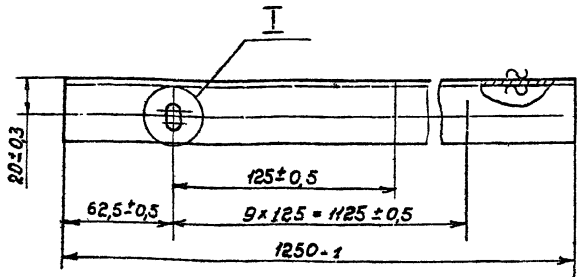
А1А041.106

Изм.	Лист	№ докум.	Подп.	Дата	Лист	Масса	Листов
Разработчик	Ятловская	Лист	Лист	Лист			
Проб.	Рубинская	Лист	Лист	Лист	Лист Листов		
Рисовал	Грановский	Лист	Лист	Лист	Лист Листов		
И.к.к.ч.р.	Мерзлякова	Лист	Лист	Лист	Лист Листов		
Утв.	Спибак	Лист	Лист	Лист	Лист Листов		

Стойка
Уголок 36x36x3 ГОСТ 8509-72
Ст. 3 ГОСТ 535-58
Госстрой СССР
Сантехпроект
г. Москва
Копировал: Хижняк формат 11

А1А041.107

(Δ) 1/2



* Размер для справок

А1А041.107

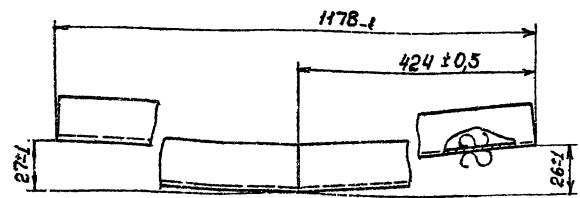
Изм.	Лист	№ докум.	Подп.	Дата	Лист	Масса	Листов
Разработчик	Ятловская	Лист	Лист	Лист			
Проб.	Рубинская	Лист	Лист	Лист	Лист Листов		
Рисовал	Грановский	Лист	Лист	Лист	Лист Листов		
И.к.к.ч.р.	Мерзлякова	Лист	Лист	Лист	Лист Листов		
Утв.	Спибак	Лист	Лист	Лист	Лист Листов		

Уголок
Уголок 36x36x3 ГОСТ 8509-72
Ст. 3 ГОСТ 535-58
Госстрой СССР
Сантехпроект
г. Москва

А1А041.108

(Δ) 1/2

А1А041.108 - изображено
А1А041.108-01 - зеркальное отражение



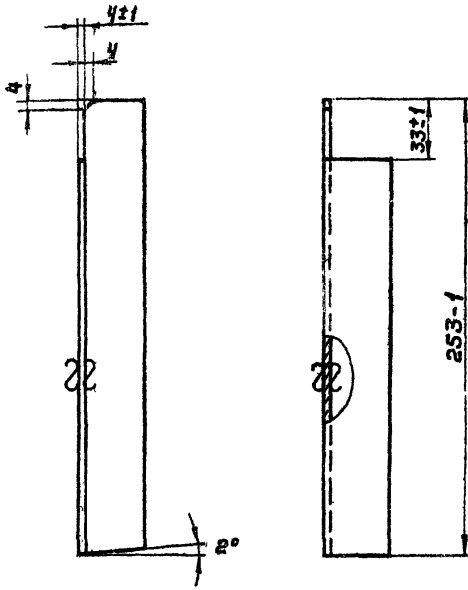
А1А041.108

Изм.	Лист	№ докум.	Подп.	Дата	Лист	Масса	Листов
Разработчик	Ятловская	Лист	Лист	Лист			
Проб.	Рубинская	Лист	Лист	Лист	Лист Листов		
Рисовал	Грановский	Лист	Лист	Лист	Лист Листов		
И.к.к.ч.р.	Мерзлякова	Лист	Лист	Лист	Лист Листов		
Утв.	Спибак	Лист	Лист	Лист	Лист Листов		

Уголок
Уголок 36x36x3 ГОСТ 8509-72
Ст. 3 ГОСТ 535-58
Госстрой СССР
Сантехпроект
г. Москва

А1А041.119

(Δ) 1/Δ

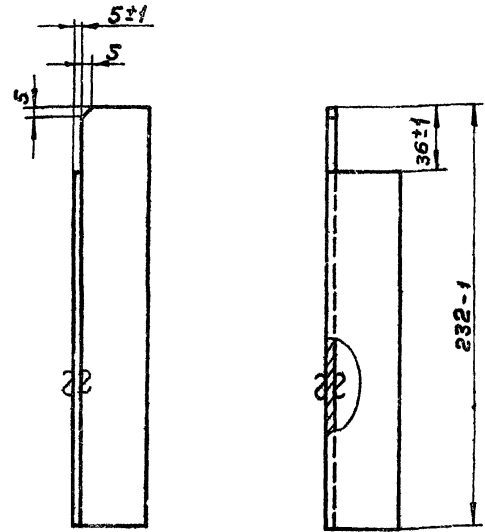


Шифр листа, Подп. и дата
Взам.инвент.Шифр докум. Подп. и дата

А1А041.119				Лит.	Масса	Масшт.
Стойка				И	0,39	1:2
Изм.	Лист	№ докум.	Подп.	Дата	Лист Листов 1	
Разр.	ИВ	Ряева	Л	19/6	Госстрой СССР	
Проб.	Рудинская	Л	19/6	Сантехпроект		в. Маслова
Руч. з.р.	Грановский	Л	19/6	г. Москва		
И.МОНТ.	Мерзлякова	Л	19/6	Уголок 30x30x3 ГОСТ 8509-72		Госстрой СССР
Чтв.	Спивак	Л	19/6	Ст. 3 ГОСТ 535-58		Сантехпроект
Коп. Терентьева				Формат 11		

А1А041.121

(Δ) 1/Δ 53

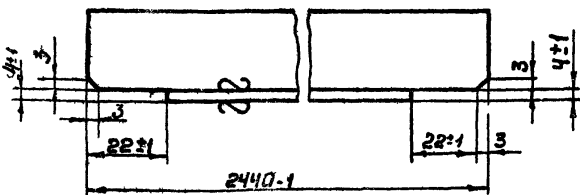


Шифр листа, Подп. и дата
Взам.инвент.Шифр докум. Подп. и дата

А1А041.121				Лит.	Масса	Масшт.
Стойка				И	0,48	1:2
Изм.	Лист	№ докум.	Подп.	Дата	Лист Листов 1	
Разр.	ИВ	Ряева	Л	19/6	Госстрой СССР	
Проб.	Рудинская	Л	19/6	Сантехпроект		в. Маслова
Руч. з.р.	Грановский	Л	19/6	г. Москва		
И.МОНТ.	Мерзлякова	Л	19/6	Уголок 40x40x4 ГОСТ 8509-72		Госстрой СССР
Чтв.	Спивак	Л	19/6	Ст. 3 ГОСТ 535-58		Сантехпроект
Коп. Терентьева				Формат 11		

А1А041.122

(Δ) 1/Δ



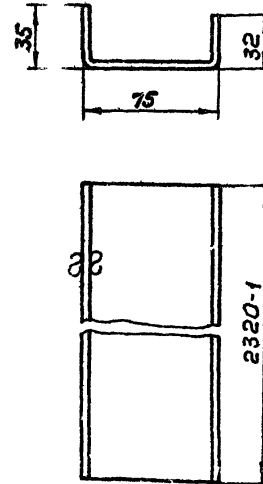
Серия 3.904-15

Шифр листа, Подп. и дата
Взам.инвент.Шифр докум. Подп. и дата

А1А041.122				Лит.	Масса	Масшт.
Уголок				И	2,7	1:1
Изм.	Лист	№ докум.	Подп.	Дата	Лист Листов 1	
Разр.	ИВ	Ряева	Л	19/6	Госстрой СССР	
Проб.	Рудинская	Л	19/6	Сантехпроект		в. Маслова
Руч. з.р.	Грановский	Л	19/6	г. Москва		
И.МОНТ.	Мерзлякова	Л	19/6	Уголок 25x25x3 ГОСТ 8509-72		Госстрой СССР
Чтв.	Спивак	Л	19/6	Ст. 3 ГОСТ 535-58		Сантехпроект
Коп. Терентьева				Формат 11		

А1А041.124

(Δ) 1/Δ



Шифр листа, Подп. и дата
Взам.инвент.Шифр докум. Подп. и дата

А1А041.124				Лит.	Масса	Масшт.
Опора				И	9,83	1:2
Изм.	Лист	№ докум.	Подп.	Дата	Лист Листов 1	
Разр.	ИВ	Ряева	Л	19/6	Госстрой СССР	
Проб.	Рудинская	Л	19/6	Сантехпроект		в. Маслова
Руч. з.р.	Грановский	Л	19/6	г. Москва		
И.МОНТ.	Мерзлякова	Л	19/6	Лист 63 ГОСТ 3680-57		Госстрой СССР
Чтв.	Спивак	Л	19/6	Ст. 3 ГОСТ 15523-70		Сантехпроект
Коп. Терентьева				Формат 11		

Неуказанные предельные отклонения размеров по СМ 7

Формат	Зона	Лист	Обозначение	Наименование	Кол.	Примечание																																																						
				Документация																																																								
12			А1А041. 190СБ	Сборочный чертеж																																																								
				Детали																																																								
11	1		А1А041. 125	Конус	1																																																							
11	2		А1А041. 126	Труба	1																																																							
11	3		А1А041. 127	Труба	1																																																							
64	4		А1А041. 128	Заглушка																																																								
				Лист 4,0 ГОСТ 5681-57 Ст.3 ГОСТ 14637-69 ф 68-1	1	0,15 м2																																																						
<table border="1"> <tr> <td>Изм.</td> <td>Лист</td> <td>№ докум.</td> <td>Подп.</td> <td>Дата</td> <td colspan="2"></td> </tr> <tr> <td>Разраб.</td> <td>Рябова</td> <td>Л.И.</td> <td></td> <td>1976</td> <td colspan="2"></td> </tr> <tr> <td>Проб.</td> <td>Рубинская</td> <td>Л.И.</td> <td></td> <td></td> <td colspan="2"></td> </tr> <tr> <td>Рук. гр.</td> <td>Григорьев</td> <td>Л.И.</td> <td></td> <td></td> <td colspan="2"></td> </tr> <tr> <td>И. контр.</td> <td>Морзлякова</td> <td>Л.И.</td> <td></td> <td></td> <td colspan="2"></td> </tr> <tr> <td>Утв.</td> <td>Сливчик</td> <td>Л.И.</td> <td></td> <td></td> <td colspan="2"></td> </tr> </table> <p style="text-align: center;">А1А041. 190</p> <table border="1"> <tr> <td>Лит.</td> <td>Лист</td> <td>Листов</td> <td colspan="3"></td> </tr> <tr> <td>И</td> <td>1</td> <td>1</td> <td colspan="3"></td> </tr> </table> <p style="text-align: center;">Ограничитель уровня воды</p> <p style="text-align: center;">Госстрой СССР Сантехпроект г. Москва</p> <p style="text-align: center;">Коп. Теренк Формат 11</p>							Изм.	Лист	№ докум.	Подп.	Дата			Разраб.	Рябова	Л.И.		1976			Проб.	Рубинская	Л.И.					Рук. гр.	Григорьев	Л.И.					И. контр.	Морзлякова	Л.И.					Утв.	Сливчик	Л.И.					Лит.	Лист	Листов				И	1	1			
Изм.	Лист	№ докум.	Подп.	Дата																																																								
Разраб.	Рябова	Л.И.		1976																																																								
Проб.	Рубинская	Л.И.																																																										
Рук. гр.	Григорьев	Л.И.																																																										
И. контр.	Морзлякова	Л.И.																																																										
Утв.	Сливчик	Л.И.																																																										
Лит.	Лист	Листов																																																										
И	1	1																																																										

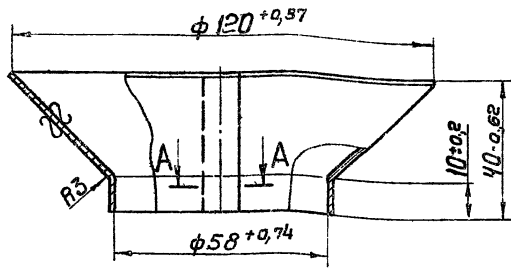
Формат	Зона	Лист	Обозначение	Наименование	Кол.	Примечание																																																						
				Документация																																																								
11			А1А041. 200	Сборочный чертеж																																																								
				Детали																																																								
64	1		А1А041. 129	Труба																																																								
				Труба 57x3,5 - Д																																																								
				ГОСТ 8732-58 L:95-1	1	0,46 м2																																																						
				Стандартные изделия																																																								
	2			Фланец 50-6																																																								
				ГОСТ 9938-62	1																																																							
<table border="1"> <tr> <td>Изм.</td> <td>Лист</td> <td>№ докум.</td> <td>Подп.</td> <td>Дата</td> <td colspan="2"></td> </tr> <tr> <td>Разраб.</td> <td>Рябова</td> <td>Л.И.</td> <td></td> <td></td> <td colspan="2"></td> </tr> <tr> <td>Проб.</td> <td>Григорьев</td> <td>Л.И.</td> <td></td> <td></td> <td colspan="2"></td> </tr> <tr> <td>Рук. гр.</td> <td>Григорьев</td> <td>Л.И.</td> <td></td> <td></td> <td colspan="2"></td> </tr> <tr> <td>И. контр.</td> <td>Морзлякова</td> <td>Л.И.</td> <td></td> <td></td> <td colspan="2"></td> </tr> <tr> <td>Утв.</td> <td>Сливчик</td> <td>Л.И.</td> <td></td> <td></td> <td colspan="2"></td> </tr> </table> <p style="text-align: center;">А1А041. 200</p> <table border="1"> <tr> <td>Лит.</td> <td>Лист</td> <td>Листов</td> <td colspan="3"></td> </tr> <tr> <td>И</td> <td>1</td> <td>1</td> <td colspan="3"></td> </tr> </table> <p style="text-align: center;">Патрубок</p> <p style="text-align: center;">Госстрой СССР Сантехпроект г. Москва</p> <p style="text-align: center;">Коп. Теренк Формат 11</p>							Изм.	Лист	№ докум.	Подп.	Дата			Разраб.	Рябова	Л.И.					Проб.	Григорьев	Л.И.					Рук. гр.	Григорьев	Л.И.					И. контр.	Морзлякова	Л.И.					Утв.	Сливчик	Л.И.					Лит.	Лист	Листов				И	1	1			
Изм.	Лист	№ докум.	Подп.	Дата																																																								
Разраб.	Рябова	Л.И.																																																										
Проб.	Григорьев	Л.И.																																																										
Рук. гр.	Григорьев	Л.И.																																																										
И. контр.	Морзлякова	Л.И.																																																										
Утв.	Сливчик	Л.И.																																																										
Лит.	Лист	Листов																																																										
И	1	1																																																										

Формат	Зона	Лист	Обозначение	Наименование	Кол.	Примечание																																																						
				Документация																																																								
12			А1А041. 210СБ	Сборочный чертеж																																																								
				Детали																																																								
11	1		А1А041. 131	Скоба	2																																																							
11	2		А1А041. 132	Стенка	1																																																							
11	3		А1А041. 133	Планка	1																																																							
11	4		А1А041. 134	Стенка	1																																																							
<table border="1"> <tr> <td>Изм.</td> <td>Лист</td> <td>№ докум.</td> <td>Подп.</td> <td>Дата</td> <td colspan="2"></td> </tr> <tr> <td>Разраб.</td> <td>Рябова</td> <td>Л.И.</td> <td></td> <td></td> <td colspan="2"></td> </tr> <tr> <td>Проб.</td> <td>Рубинская</td> <td>Л.И.</td> <td></td> <td></td> <td colspan="2"></td> </tr> <tr> <td>Рук. гр.</td> <td>Григорьев</td> <td>Л.И.</td> <td></td> <td></td> <td colspan="2"></td> </tr> <tr> <td>И. контр.</td> <td>Морзлякова</td> <td>Л.И.</td> <td></td> <td></td> <td colspan="2"></td> </tr> <tr> <td>Утв.</td> <td>Сливчик</td> <td>Л.И.</td> <td></td> <td></td> <td colspan="2"></td> </tr> </table> <p style="text-align: center;">А1А041. 210</p> <table border="1"> <tr> <td>Лит.</td> <td>Лист</td> <td>Листов</td> <td colspan="3"></td> </tr> <tr> <td>И</td> <td>1</td> <td>1</td> <td colspan="3"></td> </tr> </table> <p style="text-align: center;">Корпус фильтра</p> <p style="text-align: center;">Госстрой СССР Сантехпроект г. Москва</p> <p style="text-align: center;">Коп. Теренк Формат 11</p>							Изм.	Лист	№ докум.	Подп.	Дата			Разраб.	Рябова	Л.И.					Проб.	Рубинская	Л.И.					Рук. гр.	Григорьев	Л.И.					И. контр.	Морзлякова	Л.И.					Утв.	Сливчик	Л.И.					Лит.	Лист	Листов				И	1	1			
Изм.	Лист	№ докум.	Подп.	Дата																																																								
Разраб.	Рябова	Л.И.																																																										
Проб.	Рубинская	Л.И.																																																										
Рук. гр.	Григорьев	Л.И.																																																										
И. контр.	Морзлякова	Л.И.																																																										
Утв.	Сливчик	Л.И.																																																										
Лит.	Лист	Листов																																																										
И	1	1																																																										

Формат	Зона	Лист	Обозначение	Наименование	Кол.	Примечание																																																						
				Документация																																																								
11			А1А041. 220СБ	Сборочный чертеж																																																								
				Детали																																																								
11	1		А1А041. 135	Труба	1																																																							
64	2		А1А041. 136	Заглушка																																																								
				Лист 4,0 ГОСТ 5681-57 Ст.3 ГОСТ 14637-69 ф 82-1	1	0,18 м2																																																						
<table border="1"> <tr> <td>Изм.</td> <td>Лист</td> <td>№ докум.</td> <td>Подп.</td> <td>Дата</td> <td colspan="2"></td> </tr> <tr> <td>Разраб.</td> <td>Рябова</td> <td>Л.И.</td> <td></td> <td></td> <td colspan="2"></td> </tr> <tr> <td>Проб.</td> <td>Рубинская</td> <td>Л.И.</td> <td></td> <td></td> <td colspan="2"></td> </tr> <tr> <td>Рук. гр.</td> <td>Григорьев</td> <td>Л.И.</td> <td></td> <td></td> <td colspan="2"></td> </tr> <tr> <td>И. контр.</td> <td>Морзлякова</td> <td>Л.И.</td> <td></td> <td></td> <td colspan="2"></td> </tr> <tr> <td>Утв.</td> <td>Сливчик</td> <td>Л.И.</td> <td></td> <td></td> <td colspan="2"></td> </tr> </table> <p style="text-align: center;">А1А041. 220</p> <table border="1"> <tr> <td>Лит.</td> <td>Лист</td> <td>Листов</td> <td colspan="3"></td> </tr> <tr> <td>И</td> <td>1</td> <td>1</td> <td colspan="3"></td> </tr> </table> <p style="text-align: center;">Труба</p> <p style="text-align: center;">Госстрой СССР Сантехпроект г. Москва</p> <p style="text-align: center;">Коп. Теренк 12978-04 55</p>							Изм.	Лист	№ докум.	Подп.	Дата			Разраб.	Рябова	Л.И.					Проб.	Рубинская	Л.И.					Рук. гр.	Григорьев	Л.И.					И. контр.	Морзлякова	Л.И.					Утв.	Сливчик	Л.И.					Лит.	Лист	Листов				И	1	1			
Изм.	Лист	№ докум.	Подп.	Дата																																																								
Разраб.	Рябова	Л.И.																																																										
Проб.	Рубинская	Л.И.																																																										
Рук. гр.	Григорьев	Л.И.																																																										
И. контр.	Морзлякова	Л.И.																																																										
Утв.	Сливчик	Л.И.																																																										
Лит.	Лист	Листов																																																										
И	1	1																																																										

А1А041.125

▽1(▽)



A-A



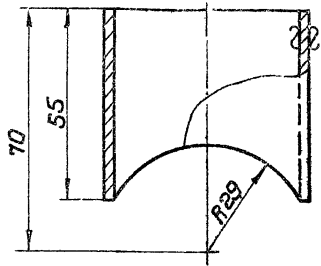
Имя, № подл., Подп. и дата

А1А041.125				Лит.	Масса	Масштаб
Конус				И	0,3	1:1
Изм.	Лист	№ докум.	Подп.	Дата		
Разраб.	Раева	7/6				
Проб.	Рудинская					
Рук.ер.	Грановский					
И.контр.	Мерзлякова					
Утв.	Спивак					
Лист В.6 ГОСТ 3680-57 Ст.3 ГОСТ 16523-70				госстрой ссср Сантехпроект в.Москва		
Копировал Терентьева				Формат 11		

А1А041.126

▽1(▽)

55



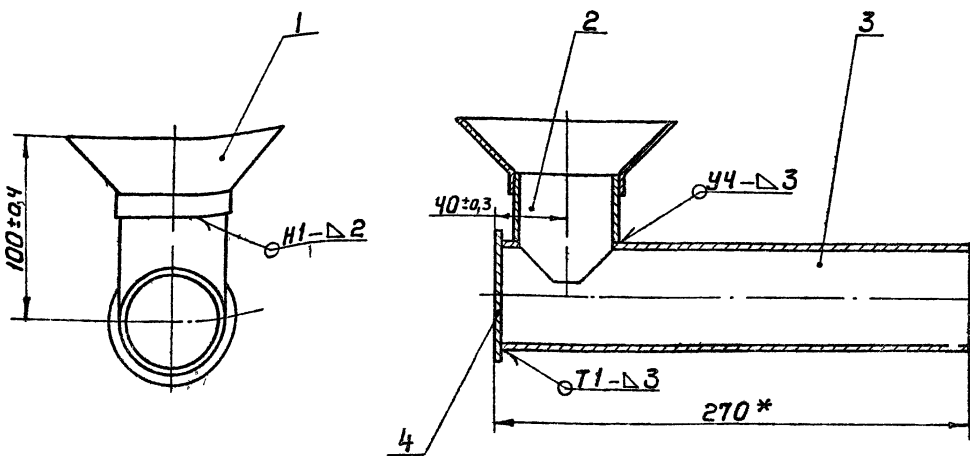
Имя, № подл., Подп. и дата

Предельные отклонения размеров по СМ7

А1А041.126				Лит.	Масса	Масштаб
Труба				И	2,5	1:1
Изм.	Лист	№ докум.	Подп.	Дата		
Разраб.	Раева	7/6				
Проб.	Рудинская					
Рук.ер.	Грановский					
И.контр.	Мерзлякова					
Утв.	Спивак					
Лист Труба 57×3,5-10-Д ГОСТ 8732-70				госстрой ссср Сантехпроект в.Москва		
Копировал Терентьева				Формат 11		

А1А041.190 СБ

Серия 3.904-15



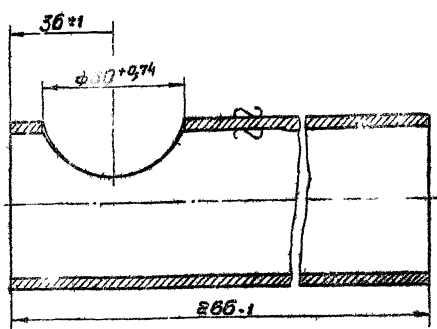
1. Сварные швы Н1, У4 по гост 16037-70; Т1 по гост 5264-69
2.* Размер для справок.

Имя, № подл., Подп. и дата

А1А041.190 СБ				Лит.	Масса	Масштаб
Ураничитель уровня воды				И	4,25	1:2
Изм.	Лист	№ докум.	Подп.	Дата		
Разраб.	Раева	7/6				
Проб.	Рудинская					
Рук.ер.	Грановский					
И.контр.	Мерзлякова					
Утв.	Галтвеев					
Лист Ураничитель уровня воды Чертеж				госстрой ссср Сантехпроект в.Москва		
Копировал Терентьева				Формат 12		

А1А041.127

(Δ) 1Δ



А1А041.127

Труба

Труба 57×3,5-II
ГОСТ 8732-70

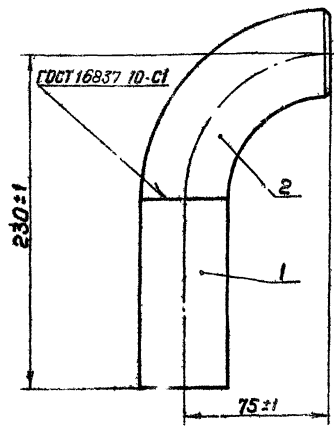
Иркутская Территория Формат УТ

И.И. Погодин, П.И. Погодин, И.И. Погодин, И.И. Погодин, И.И. Погодин

Исполн.	№ докум.	Лист	Дата
Разработ.	Рисованная	1 из 1	11.8
Провер.	Рубинская	И.И.	И.И.
Рисован.	Иркутская	И.И.	И.И.
И.И. пр.	Иркутская	И.И.	И.И.
И.И. пр.	Иркутская	И.И.	И.И.

А1А041.230СБ

58



А1А041.230СБ

Труба

Сборочный чертёж

Иркутская Территория Формат УТ

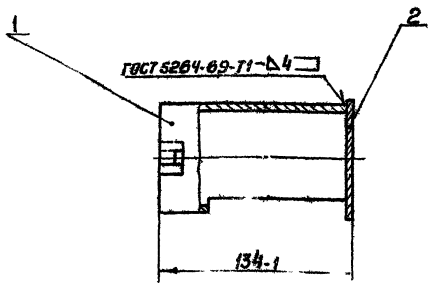
И.И. Погодин, П.И. Погодин, И.И. Погодин, И.И. Погодин, И.И. Погодин

Исполн.	№ докум.	Лист	Дата
Разработ.	Рисованная	1 из 1	11.8
Провер.	Рубинская	И.И.	И.И.
Рисован.	Иркутская	И.И.	И.И.
И.И. пр.	Иркутская	И.И.	И.И.
И.И. пр.	Иркутская	И.И.	И.И.

Лист	Масса	Масштаб
И	1,2	1:2
Лист 1 из 1		
Госстрой СССР		
Сантехпром 2, Москва		
Формат УТ		

А1А041.220СБ

Серия 3.904-15



А1А041.220СБ

Труба

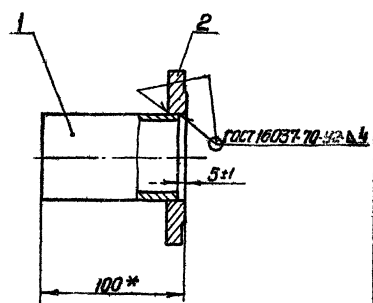
Сборочный чертёж

Иркутская Территория Формат УТ

И.И. Погодин, П.И. Погодин, И.И. Погодин, И.И. Погодин, И.И. Погодин

Исполн.	№ докум.	Лист	Дата
Разработ.	Рисованная	1 из 1	11.8
Провер.	Рубинская	И.И.	И.И.
Рисован.	Иркутская	И.И.	И.И.
И.И. пр.	Иркутская	И.И.	И.И.
И.И. пр.	Иркутская	И.И.	И.И.

А1А041.200СБ



А1А041.200СБ

Патрубок

Сборочный чертёж

Иркутская Территория Формат УТ

И.И. Погодин, П.И. Погодин, И.И. Погодин, И.И. Погодин, И.И. Погодин

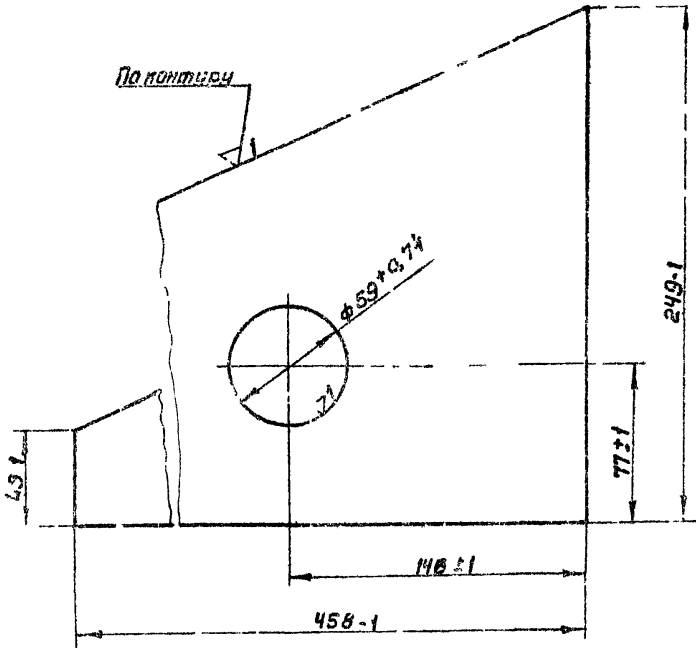
Исполн.	№ докум.	Лист	Дата
Разработ.	Рисованная	1 из 1	11.8
Провер.	Рубинская	И.И.	И.И.
Рисован.	Иркутская	И.И.	И.И.
И.И. пр.	Иркутская	И.И.	И.И.
И.И. пр.	Иркутская	И.И.	И.И.

Лист	Масса	Масштаб
И	1,2	1:2
Лист 1 из 1		
Госстрой СССР		
Сантехпром 2, Москва		
Формат УТ		

* Размер для справок

2 (Δ)

По контуру



А1А041.132

Стенка

Лит	Масса	Масшт
И	1,1	1:2
Лист Листов 1		
Гострой СССР Сантехпроект в. Москва		

Лист В2 ГОСТ 3680-57 Ст.3 ГОСТ 16523-70

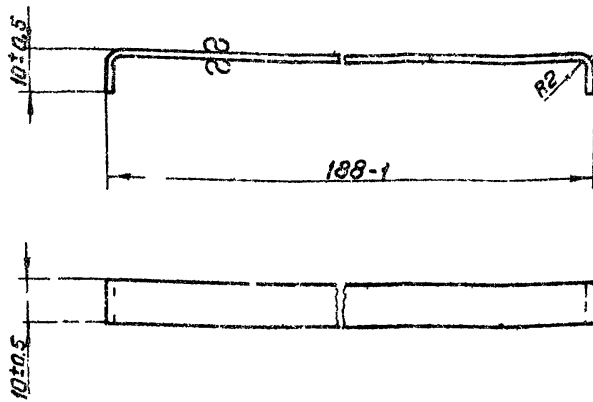
Копировал Терентьева

Формат 11

А1А041.131

1 (Δ)

57



А1А041.131

Скоба

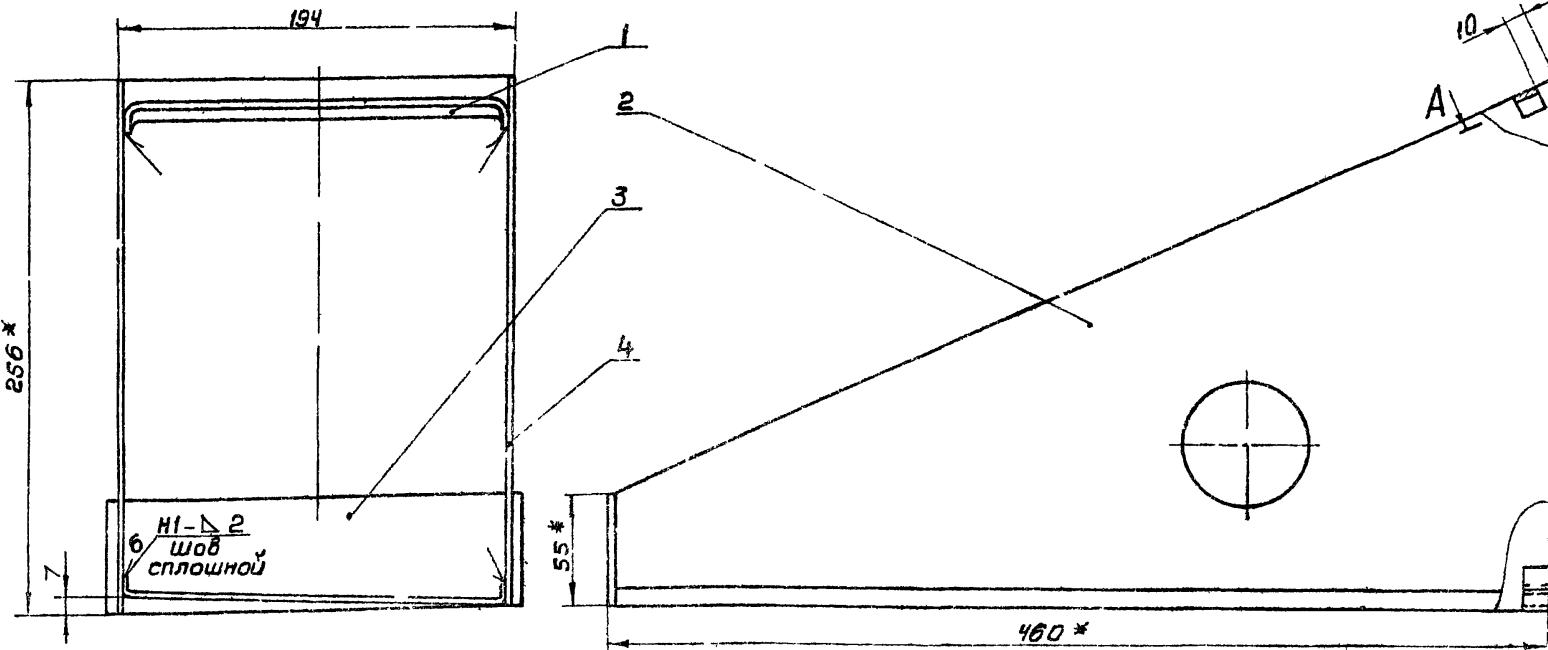
Лит	Масса	Масшт
И	0,033	1:1
Лист Листов 1		
Гострой СССР Сантехпроект в. Москва		

Лист В2 ГОСТ 3680-57 Ст.3 ГОСТ 16523-70

Копировал Терентьева

Формат 11

А1А041.210 СБ



Н1-Δ2 шов сплошной

A-A
1:1

1. Предельные отклонения размеров по СМ.
2. Сварные швы по ГОСТ 5264-69.
3. * Размеры для справок

А041.210 СБ

Картис
фильтра
Сборочный чертень

Лит	Масса	Масшт
И	2,1	1:2
Лист Листов 1		
Гострой СССР Сантехпроект в. Москва		

12978-64

Изд. № 1041.132, 131, 210 СБ. Подп. и дата. Взам. инв. № 1041.132, 131, 210 СБ. Инв. № 1041.132, 131, 210 СБ.

Серия 3.904-15

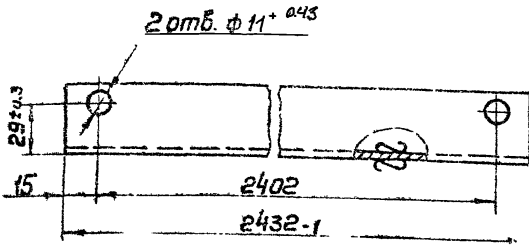
Изд. № 1041.132, 131, 210 СБ. Подп. и дата. Взам. инв. № 1041.132, 131, 210 СБ. Инв. № 1041.132, 131, 210 СБ.

Исполн. Лист Листов	Лист	Обозначение	Наименование	Масш.	Примечание
			Документация		
11		А1А041.230СВ	Сборочный чертеж		
			детали		
Б4	1	А1А041.187	Труба Труба 57х3,5 ГОСТ 6732-68 L=154.1	1	0,029мг
			Стандартные изделия		
			Отвод 90° 80х80 ГОСТ 17378-78		
		А1А041.230			
		Труба		Лит. Лист Листов 1 1 1 Госстрой СССР Сантехпроект в. Москва	
		Коп. Терев.		Формат И1	

Исполн. Лист Листов	Лист	Обозначение	Наименование	Масш.	Примечание
			Документация		
12		А1А041.240СВ	Сборочный чертеж		
			детали		
11	1	А1А041.138	Узелок	1	
Б4	2	А1А041.139	Косынка Лист 4 ГОСТ 5681-57 Ст.3 ГОСТ 14637-68 35-1х35-1	2	0,039мг
		Переменные данные для исполений			
		А1А041.240			
		детали			
11	3	А1А041.191	Стойка	2	
		А1А041.240-01			
		детали			
3		А1А041.147-01	Стойка	2	
		А1А041.240			
		Опора		Лит. Лист Листов 1 1 1 Госстрой СССР Сантехпроект в. Москва	
		Копир. Терев.		Формат И1	

Исполн. Лист Листов	Лист	Обозначение	Наименование	Масш.	Примечание
			Документация		
11		А1А041.250СВ	Сборочный чертеж		
			детали		
11	1	А1А041.142	Ручка	1	
11	2	А1А041.143	Полоса	2	
11	3	А1А041.143-01	Полоса	2	
Б4	4	А1А041.144	Сетка провололочная пружинная с англ.пор. равильным покрытием Сетка №1,6-0,5 ГОСТ 12184-66 180-1х520-1	2	0,051мг
		Стандартные изделия			
5			Защелка 2-8-011 ГОСТ 10300-68	34	
		А1А041.250			
		Фильтр		Лит. Лист Листов 1 1 1 Госстрой СССР Сантехпроект в. Москва	
		Копир. Терев.		Формат И1	

Исполн. Лист Листов	Лист	Обозначение	Наименование	Масш.	Примечание
			Документация		
11		А1А041.260СВ	Сборочный чертеж		
			детали		
11	1	А1А041.145	Кольцо	1	
		Стандартные изделия			
2			Штифт цилиндрический 5С4х18 ГОСТ 3128-70	2	
		А1А041.260			
		Кольцо		Лит. Лист Листов 1 1 1 Госстрой СССР Сантехпроект в. Москва	
		Копир. Терев.		Формат И1	



Шифр листа, Листы и дата, Взам инв. №, Шифр чертежа, Листы и дата

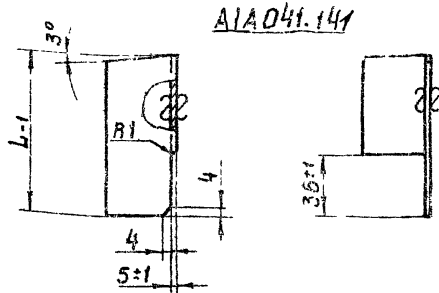
Неуказанные предельные отклонения размеров по СМ 7

А1А041.138

Шифр листа	№ докум.	Подп.	Дата	Лит	Масса	Масштаб
Разраб	Рябева	Л/Л	1977	И	5,9	1:2
Пров	Рубинштейн	Л/Л	1977			
Рук.пр	Григорьевский	Л/Л	1977			
И.контр	Мерзляков	Л/Л	1977			
Утв	Сливан	Л/Л	1977			

Узелок 40x40x4 ГОСТ 8509-72
Ст.3 ГОСТ 535-58

Копировал Терентьева Формат И



А1А041.141-01 - зеркальное изображение
Остальное - см. А1А041.141



Обозначение	L, мм	Масса, кг
А1А041.141	113	0,3
-01	123	0,31

Шифр листа, Листы и дата, Взам инв. №, Шифр чертежа, Листы и дата

А1А041.141

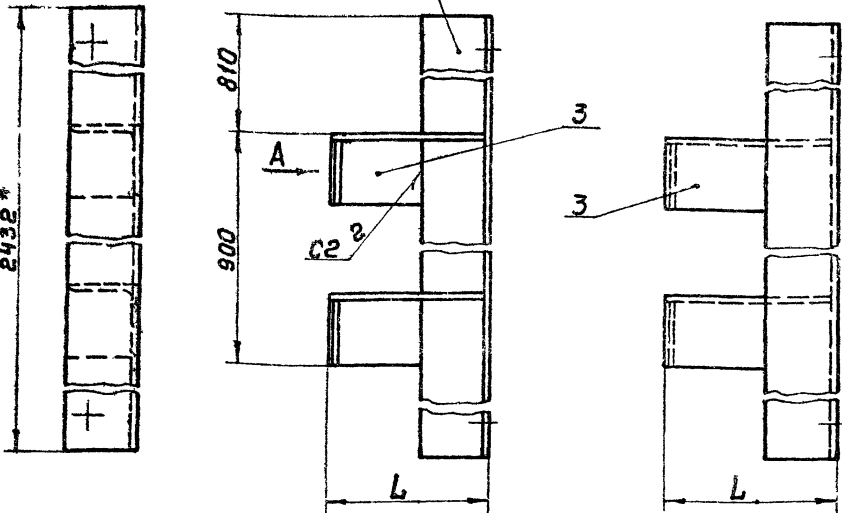
Шифр листа	№ докум.	Подп.	Дата	Лит	Масса	Масштаб
Разраб	Рябева	Л/Л	1977	И		СМ
Пров	Рубинштейн	Л/Л	1977			табл
Рук.пр	Григорьевский	Л/Л	1977			Лист
И.контр	Мерзляков	Л/Л	1977			Листов 1
Утв	Сливан	Л/Л	1977			Госстрой СССР Сантехпроект в Москва

Стойка
Узелок 40x40x4 ГОСТ 8509-72
Ст.3 ГОСТ 535-58

Копировал Терентьева Формат И

А1А041.240

А1А041.240-01 - зеркальное отражение
Остальное - см. А1А041.240



Обозначение	L, мм	Масса, кг
А1А041.240	118	6,46
-01	128	6,48

Серия Э 904-16

Шифр листа, Листы и дата, Взам инв. №, Шифр чертежа, Листы и дата

Вид А



1. Предельные отклонения размеров по СМ 7
2. Сварные швы по ГОСТ 5264-69
- 3.* Размер для справок

А1А041.240СБ

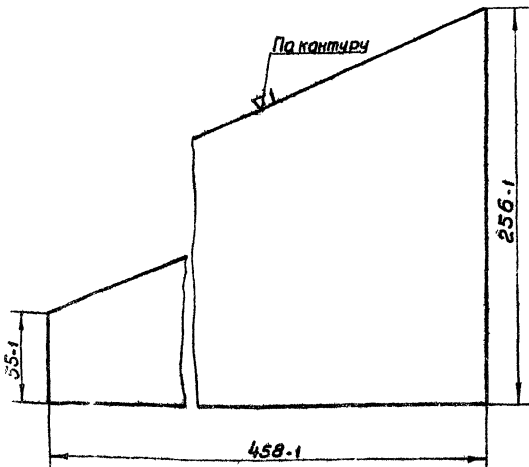
Шифр листа	№ докум.	Подп.	Дата	Лит	Масса	Масштаб
Разраб	Рябева	Л/Л	1977	И		СМ
Пров	Рубинштейн	Л/Л	1977			табл
Рук.пр	Григорьевский	Л/Л	1977			Лист
И.контр	Мерзляков	Л/Л	1977			Листов 1
Утв	Сливан	Л/Л	1977			Госстрой СССР Сантехпроект в Москва

Опора
Сварочный чертеж

Копировал Терентьева Формат И

134 41.140A1

(A) 2



134 41.140A1

Стенка

Лит. Масса Масштаб

И 1:1 1:2

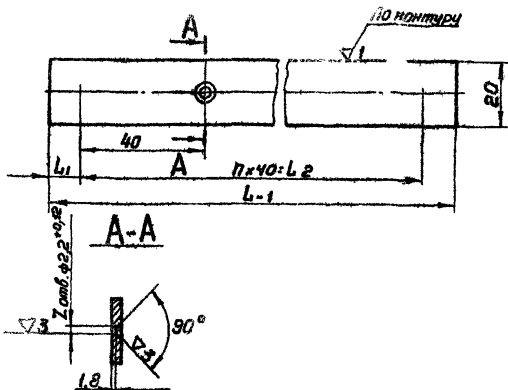
Лист В2 ГОСТ 3680-57
Ст.3 ГОСТ 16523-70
Госстрой СССР
Сантехпроект
в. Москва
Копировал Терентьева
Формат

Шифр листа, Листы и детали, Взам. указ. Шифр, № докум. Листы и детали

143 41.140A1

(A) 2

60



Обозначение	Размеры, мм			n	Z	Масса кг
	L	L ₁	L ₂			
A1A041.143	180	10	160	4	5	0,09
-01	478	19	440	11	12	0,24

Неуказанные предельные отклонения размеров по СМ 7

143 41.140A1

Полоса

Лит. Масса Масштаб

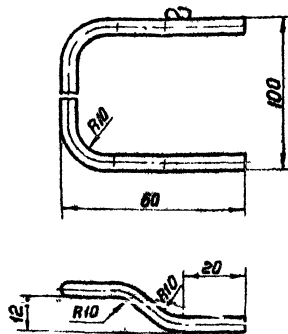
И — —

Лист В3 ГОСТ 3680-57
Ст.3 ГОСТ 16523-70
Госстрой СССР
Сантехпроект
в. Москва
Копировал Терентьева
Формат 18

Шифр листа, Листы и детали, Взам. указ. Шифр, № докум. Листы и детали

142 41.140A1

(A) 2



Предельные отклонения размеров по СМ 7

142 41.140A1

Ручка

Лит. Масса Масштаб

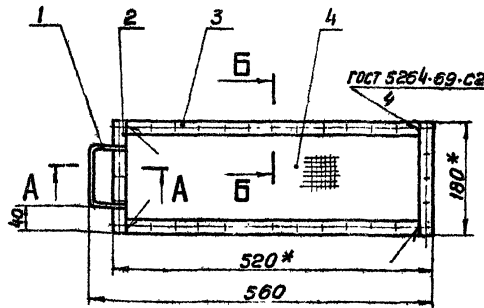
И 0,034 1:1

Лист В5 ГОСТ 2590-71
Ст.3 ГОСТ 535-58
Госстрой СССР
Сантехпроект
в. Москва
Копировал Терентьева
Формат 11

Серия 3 арт.-15

Шифр листа, Листы и детали, Взам. указ. Шифр, № докум. Листы и детали

60 41.250A1



1. Предельные отклонения размеров по СМ 7
2* Размеры для справок.

60 41.250A1

Фильтр

Лит. Масса Масштаб

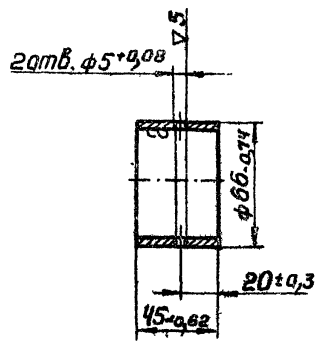
И 10 1:5

Лист В6
Сборочный чертёж
Госстрой СССР
Сантехпроект
в. Москва
Копировал Терентьева
Формат 11

Шифр листа, Листы и детали, Взам. указ. Шифр, № докум. Листы и детали

А1А041.145

▽3(▽)



А1А041.145

Кольцо

Лит.	Масса	Масштаб
И	0,21	1:2

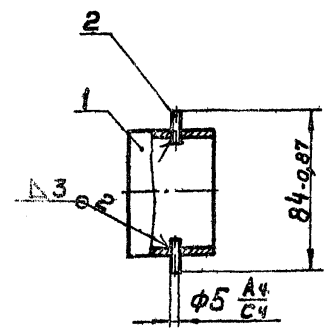
Труба 68×4,5-Д
ГОСТ 8732-70

Лист 1 из 1
Госстрой СССР
Сантехпроект
г. Москва

Копировал Терентьева Формат И1

А1А041.260СБ

19



А1А041.260СБ

Кольцо
Сборочный чертёж

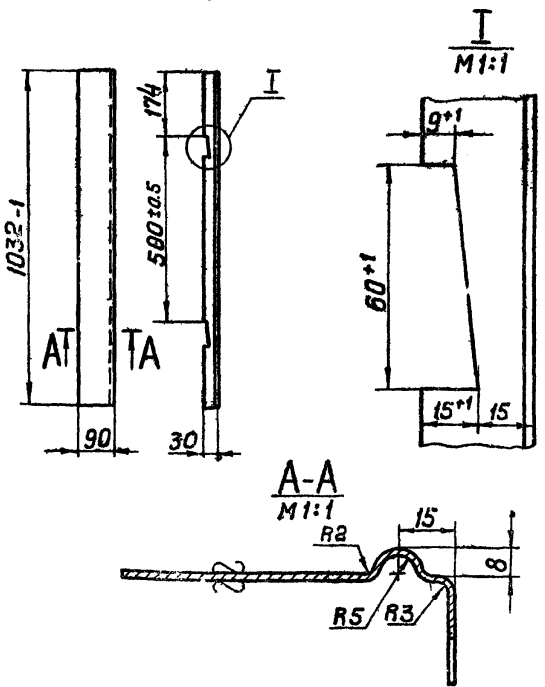
Лит.	Масса	Масштаб
И	0,22	1:2

Лист 1 из 1
Госстрой СССР
Сантехпроект
г. Москва

Копировал Терентьева Формат И1

А1А041.071

▽1(▽)



А1А041.071

Профиль

Лит.	Масса	Масштаб
И	2,4	1:10

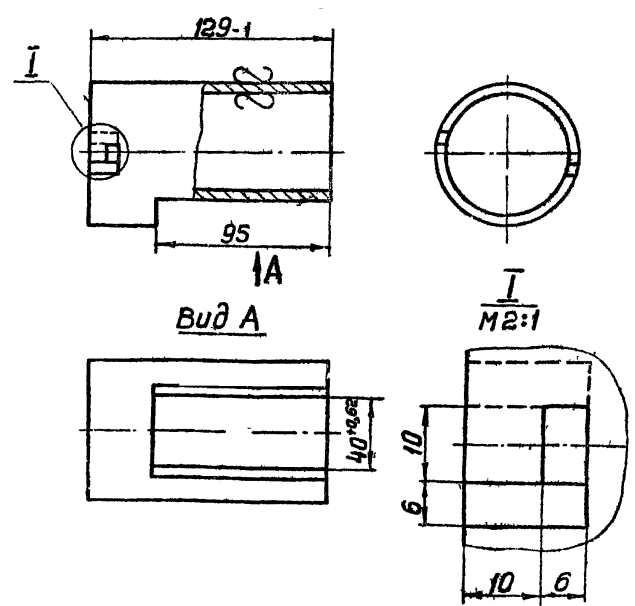
Лист ВЗ ГОСТ 3680-57
Ст.3 ГОСТ 16523-70

Лист 1 из 1
Госстрой СССР
Сантехпроект
г. Москва

Копировал Терентьева Формат И1

А1А041.135

▽3(▽)



А1А041.135

Труба

Лит.	Масса	Масштаб
И	0,92	1:2

Труба 70 ГОСТ 3262-62

Лист 1 из 1
Госстрой СССР
Сантехпроект
г. Москва

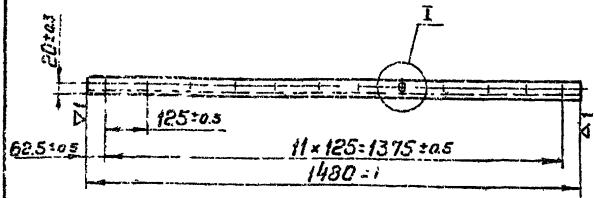
Копировал Терентьева Формат И1

Серия з. 904-16

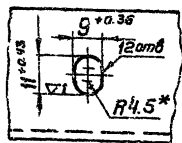
Утв. Мерзляков

А1А041.146

2 (7)



M 1:1



* Размер для справок

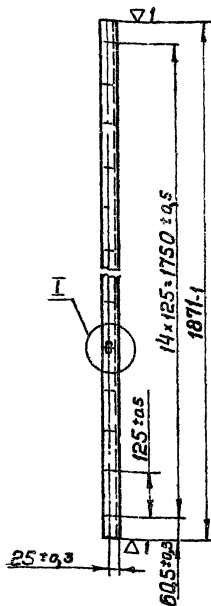
Изм. №, Подп., Дата, Разраб., Проект, Проверка, Утверждение

				А1А041.146		
				Уголок		
Изм.	Лист	№ докум.	Подп.	Дата	Лит.	Масса
Разраб.	Ямпольская	И.С.	И.С.	15.8	И	3,5
Проб.	Рудинская	Ю.В.	Ю.В.	16.04		1:10
Рук. гр.	Грановский	В.В.	В.В.			
				Уголок 40×40×4 ГОСТ 8509-72	Лист 1	
				Ст. 3 ГОСТ 535-58	Листов 1	
				Гостстрой СССР Сантехпроект г. Москва		
				Копировал: Терентьева		
				Формат И1		

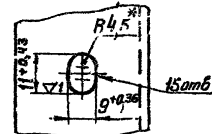
А1А041.148

2 (7)

62



M 1:1



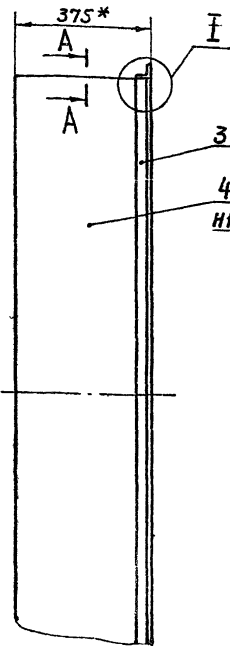
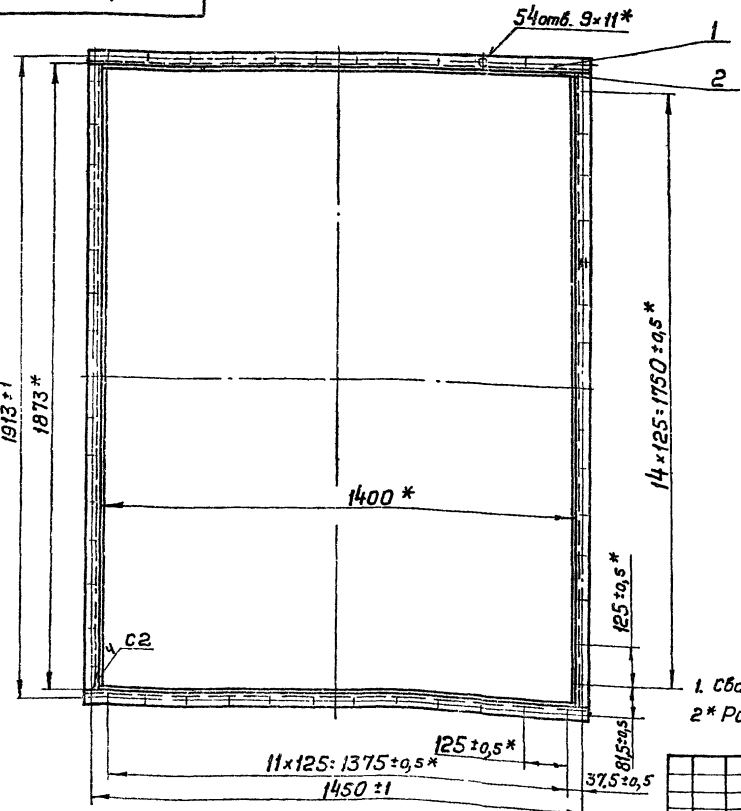
* Размер для справок

Изм. №, Подп., Дата, Разраб., Проект, Проверка, Утверждение

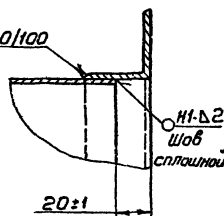
				А1А041.148		
				Уголок		
Изм.	Лист	№ докум.	Подп.	Дата	Лит.	Масса
Разраб.	Ямпольская	И.С.	И.С.	15.8	И	4,2
Проб.	Рудинская	Ю.В.	Ю.В.	16.04		1:10
Рук. гр.	Грановский	В.В.	В.В.			
				Уголок 40×40×4 ГОСТ 8509-72	Лист 1	
				Ст. 3 ГОСТ 535-58	Листов 1	
				Гостстрой СССР Сантехпроект г. Москва		
				Копировал Терентьева		
				Формат И1		

А1А041.270СБ

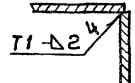
Изм. №, Подп., Дата, Разраб., Проект, Проверка, Утверждение



M 1:2



A-A M 1:2



1. Сварные швы по ГОСТ 5264-69
2* Размеры для справок

				А1А041.270СБ		
				Имп. уголок с фланцем		
				Сборочный чертёж		
Изм.	Лист	№ докум.	Подп.	Дата	Лит.	Масса
Разраб.	Ямпольская	И.С.	И.С.	15.8	И	54,2
Проб.	Рудинская	Ю.В.	Ю.В.	16.04		1:10
Рук. гр.	Грановский	В.В.	В.В.			
				Имп. уголок с фланцем	Лист 1	
				Сборочный чертёж	Листов 1	
				Гостстрой СССР Сантехпроект г. Москва		
				Копировал Терентьева		
				Формат И2		

Лист	№ докум.	Подп.	Дата	Лист	№ докум.	Подп.	Дата
Документация							
12	A1A041. 270 СБ	Сборочный чертеж					
Детали							
13	1 A1A041. 146	Уголок		2			
14	2 A1A041. 147	Лист					
БЭ ГОСТ 3680-57							
Ст.3. ГОСТ 16523-70							
355-1 x 1398-1							
11	3 A1A041. 148	Уголок		2		2	8,3 кг
15	4 A1A041. 149	Лист					
БЭ ГОСТ 3680-57							
Ст.3. ГОСТ 16523-70							
355-1 x 1067-1							
				2		1	1,1 кг

Лист	№ докум.	Подп.	Дата	Лист	№ докум.	Подп.	Дата
A1A041. 270							
Патрубок с фланцем				Лист	Лист	Листов	
Гострой совр сантехпроект в Москва Формат И							
Иоп. Теряк							

Лист	№ докум.	Подп.	Дата	Лист	№ докум.	Подп.	Дата
Документация							
20	A1A041. 280 СБ	Сборочный чертеж					
Сборочные единицы							
11	1 АЗ Д053. 000-03	Заслонка воздушная обводная		1			
Детали							
11	2 A1A041. 153	Пробка		1			
11	3 A1A041. 154	Щиток		1			
15	4 A1A041. 155	Прокладка Резина-пластина					
ЗТ-с ГОСТ 1338-65							
40 x 180							
14	5 A1A041. 156	Прокладка Резина-пластина					
ЗТ-с ГОСТ 1338-65							
40 x 190							
15	6 A1A041. 157	Прокладка Резина-пластина					
ЗТ-с ГОСТ 1338-65							
36 x 2540							

Лист	№ докум.	Подп.	Дата	Лист	№ докум.	Подп.	Дата
A1A041. 280							
Секция калориферная				Лист	Лист	Листов	
Гострой совр Сантехпроект в Москва Формат И							
Иоп. Теряк							

Лист	№ докум.	Подп.	Дата	Лист	№ докум.	Подп.	Дата
14	7 A1A041. 158	Прокладка Резина-пластина		1			
ЗТ-с ГОСТ 1338-65							
ф 42 x ф 20							
14	8 A1A041. 159	Прокладка Резина-пластина		1			
ЗТ-с ГОСТ 1338-65							
ф 42 x ф 28							
11	9 A1A041. 161	Пробка		1			
11	10 A1A041. 162	Бобышка		1			
11	11 A1A041. 163	Напопечник		1			
11	12 A1A041. 164	Трубка		1			
11	13 A1A041. 165	Бобышка		1			
Переменные данные для исполнений:							
A1A041. 280							
см. СБ. рис 1							
Сборочные единицы							
11	14 A1A041. 290	Рама		1			
11	15 A1A041. 300	Щиток		2			
Детали							
11	16 A1A041. 166	Щиток верхний		1			
11	17 A1A041. 167	Уголок		1			
11	18 A1A041. 168	Уголок		1			

Лист	№ докум.	Подп.	Дата	Лист	№ докум.	Подп.	Дата
A1A041. 280							
Гострой совр Сантехпроект в Москва Формат И							
Иоп. Теряк							

Лист	№ докум.	Подп.	Дата	Лист	№ докум.	Подп.	Дата
14	19 A1A041. 169	Прокладка Резина-пластина		6			
ЗТ-с ГОСТ 1338-65							
36 x 2500							
14	20 A1A041. 171	Прокладка Резина-пластина		1			
ЗТ-с ГОСТ 1338-65							
36 x 363							
14	21 A1A041. 172	Прокладка Резина-пластина		1			
ЗТ-с ГОСТ 1338-65							
36 x 1735							
14	22 A1A041. 173	Прокладка Резина-пластина		2			
ЗТ-с ГОСТ 1338-65							
40 x 240							
14	23 A1A041. 174	Прокладка Резина-пластина		2			
ЗТ-с ГОСТ 1338-65							
40 x 363							
14	24 A1A041. 175	Прокладка Резина-пластина		4			
ЗТ-с ГОСТ 1338-65							
36 x 180							
Стандартные изделия							
	25	Болт М10 x 30		36			194
ГОСТ 7798-73							
	26	Гайка М10.4		194			
ГОСТ 5915-70							

Лист	№ докум.	Подп.	Дата	Лист	№ докум.	Подп.	Дата
A1A041. 280							
Гострой совр Сантехпроект в Москва Формат И							
Иоп. Теряк							

Формат Зона Лист	Обозначение	Наименование	кол.	Приме- чание
Б4	27	шайба 10	68	
		ГОСТ 10906-66		
		Калориферы гост 120170		
Б4	28	квс-11	2	
		квс-12		
Б4	29	А1А041.280-01		
		см. сб; рис. 1		
		Сборочные единицы		
Б4	14	А1А041.290-01	1	
		Рама		
Б4	15	А1А041.300-01	2	
		Щиток		
<u>Детали</u>				
Б4	16	А1А041.166-01	1	
		Щиток верхний		
Б4	17	А1А041.167-01	1	
		Уголок		
Б4	18	А1А041.168-01	1	
		Уголок		
Б4	19	А1А041.176	6	0,4 кг
		Прокладка		
		Резина-пластина ЗТ-с ГОСТ 1338-65 36 x 2500		
Б4	20	А1А041.177	1	0,07 кг
		Прокладка		
		Резина-пластина ЗТ-с ГОСТ 1338-65 36 x 443		
Б4	21	А1А041.178	1	0,3 кг
		Прокладка		
		Резина-пластина ЗТ-с ГОСТ 1338-65 33 x 1735		
А1А041.280				Лист 4
Копир. Терч				Формат 11

Шиб. и табл. Подп. и дата

Формат Зона Лист	Обозначение	Наименование	кол.	Приме- чание
Б4	22	А1А041.179		
		Прокладка		
		Резина-пластина ЗТ-с ГОСТ 1338-65 40 x 320		
Б4	23	А1А041.181	2	0,08 кг
		Прокладка		
		Резина-пластина ЗТ-с ГОСТ 1338-65 40 x 443		
Б4	24	А1А041.182	4	0,036 кг
		Прокладка		
		Резина-пластина ЗТ-с ГОСТ 1338-65 36 x 220		
<u>Стандартные изделия</u>				
Б4	25	Болт М10 x 30. 36	136	
		ГОСТ 7798-70		
Б4	26	Гайка М10.4	136	
		ГОСТ 5915-70		
Б4	27	Шайба 10	68	
		ГОСТ 10906-66		
Б4	28	квс-11	2	
		квс-12		
Б4	29	А1А041.280-02		
		см. сб; рис. 2		
		Сборочные единицы		
Б4	14	А1А041.290-02	1	
		Рама		
Б4	15	А1А041.300-02	2	
		Щиток		
А1А041.280				Лист 5
Копир. Терч				Формат 11

Шиб. и табл. Подп. и дата

Формат Зона Лист	Обозначение	Наименование	кол.	Приме- чание
<u>Детали</u>				
Б4	16	А1А041.166-02	1	
		Щиток верхний		
Б4	17	А1А041.168	1	
		Уголок		
Б4	19	А1А041.183	4	0,4 кг
		Прокладка		
		Резина-пластина ЗТ-с ГОСТ 1338-65 36 x 2500		
Б4	20	А1А041.184	1	0,03 кг
		Прокладка		
		Резина-пластина ЗТ-с ГОСТ 1338-65 36 x 180		
Б4	22	А1А041.185	2	0,01 кг
		Прокладка		
		Резина-пластина ЗТ-с ГОСТ 1338-65 40 x 57		
Б4	23	А1А041.186	2	0,032 кг
		Прокладка		
		Резина-пластина ЗТ-с ГОСТ 1338-65 40 x 180		
Б4	24	А1А041.187	2	0,03 кг
		Прокладка		
		Резина-пластина ЗТ-с ГОСТ 1338-65 36 x 180		
<u>Стандартные изделия</u>				
Б4	25	Болт М10 x 30. 36	136	
		ГОСТ 7798-70		
А1А041.280				Лист 6
Копир. Терч				Формат 11

Шиб. и табл. Подп. и дата

Формат Зона Лист	Обозначение	Наименование	кол.	Приме- чание
Б4	26	Гайка М10.4	136	
		ГОСТ 5915-70		
Б4	27	Шайба 10	68	
		ГОСТ 10906-66		
Б4	28	квс-11	1	
		квс-12		
Б4	29	А1А041.280-03		
		см. сб; рис. 2		
		Сборочные единицы		
Б4	14	А1А041.290-03	1	
		Рама		
Б4	15	А1А041.300-03	2	
		Щиток		
<u>Детали</u>				
Б4	16	А1А041.166-03	1	
		Щиток верхний		
Б4	17	А1А041.168-01	1	
		Уголок		
Б4	19	А1А041.188	4	0,4 кг
		Прокладка		
		Резина-пластина ЗТ-с ГОСТ 1338-65 36 x 2500		
Б4	20	А1А041.189	1	0,036 кг
		Прокладка		
		Резина-пластина ЗТ-с ГОСТ 1338-65 36 x 220		
Б4	22	А1А041.191	2	0,017 кг
		Прокладка		
		Резина-пластина ЗТ-с ГОСТ 1338-65 40 x 97		
А1А041.280				Лист 7
Копир. Терч				Формат 11

Шиб. и табл. Подп. и дата

Изм. № п/п, Подп. и дата, Взам. инв. №, Изм. № п/п, Подп. и дата

Изм. № п/п	Зона	Год	Обозначение	Наименование	Кол.	Примечание	
54	22		A1A041. 192	Прокладка Резина-пластина ЗТ-с ГОСТ 1338-65 40 x 220	2	0,039кг	
54	24		A1A041. 193	Прокладка Резина-пластина ЗТ-с ГОСТ 1338-65 36 x 220	2	0,030кг	
<u>Стандартные изделия</u>							
	25			Болт М10 x 30, 36 ГОСТ 7798-70	256		
	26			Гайка М10, 4 ГОСТ 5915-70	136		
	27			Шайба 10 ГОСТ 10906-66	65		
	28			Калориферы ГОСТ 1201-70			
	29			КВБ-11	1		
				КВБ-2	1		
<u>А1А041. 280-04</u> См. СБ; рис. 3							
<u>Оборонные единицы</u>							
	14		A1A041. 290-04	Рама	1		
	15		A1A041. 300-04	Щиток	2		
<u>Детали</u>							
	16		A1A041. 166-04	Щиток верхний	1		
A1A041. 280						Лист	8
Коп. Терч						Формат И	

Изм. № п/п, Подп. и дата, Взам. инв. №, Изм. № п/п, Подп. и дата

Изм. № п/п	Зона	Год	Обозначение	Наименование	Кол.	Примечание	
11	17		A1A041. 167	Угелок			
11	18		A1A041. 168	Угелок			
54	19		A1A041. 194	Прокладка Резина-пластина ЗТ-с ГОСТ 1338-65 36 x 2500	8	0,4кг	
54	20		A1A041. 195	Прокладка Резина-пластина ЗТ-с ГОСТ 1338-65 36 x 546	1	0,088кг	
54	21		A1A041. 196	Прокладка Резина-пластина ЗТ-с ГОСТ 1338-65 36 x 1735	2	0,3кг	
54	22		A1A041. 197	Прокладка Резина-пластина ЗТ-с ГОСТ 1338-65 40 x 423	2	0,076кг	
54	23		A1A041. 198	Прокладка Резина-пластина ЗТ-с ГОСТ 1338-65 40 x 546	2	0,098кг	
54	24		A1A041. 199	Прокладка Резина-пластина ЗТ-с ГОСТ 1338-65 36 x 180	6	0,03кг	
<u>Стандартные изделия</u>							
	25			Болт М10 x 30, 36 ГОСТ 7798-70	256		
A1A041. 280						Лист	9
Коп. Терч						Формат И	

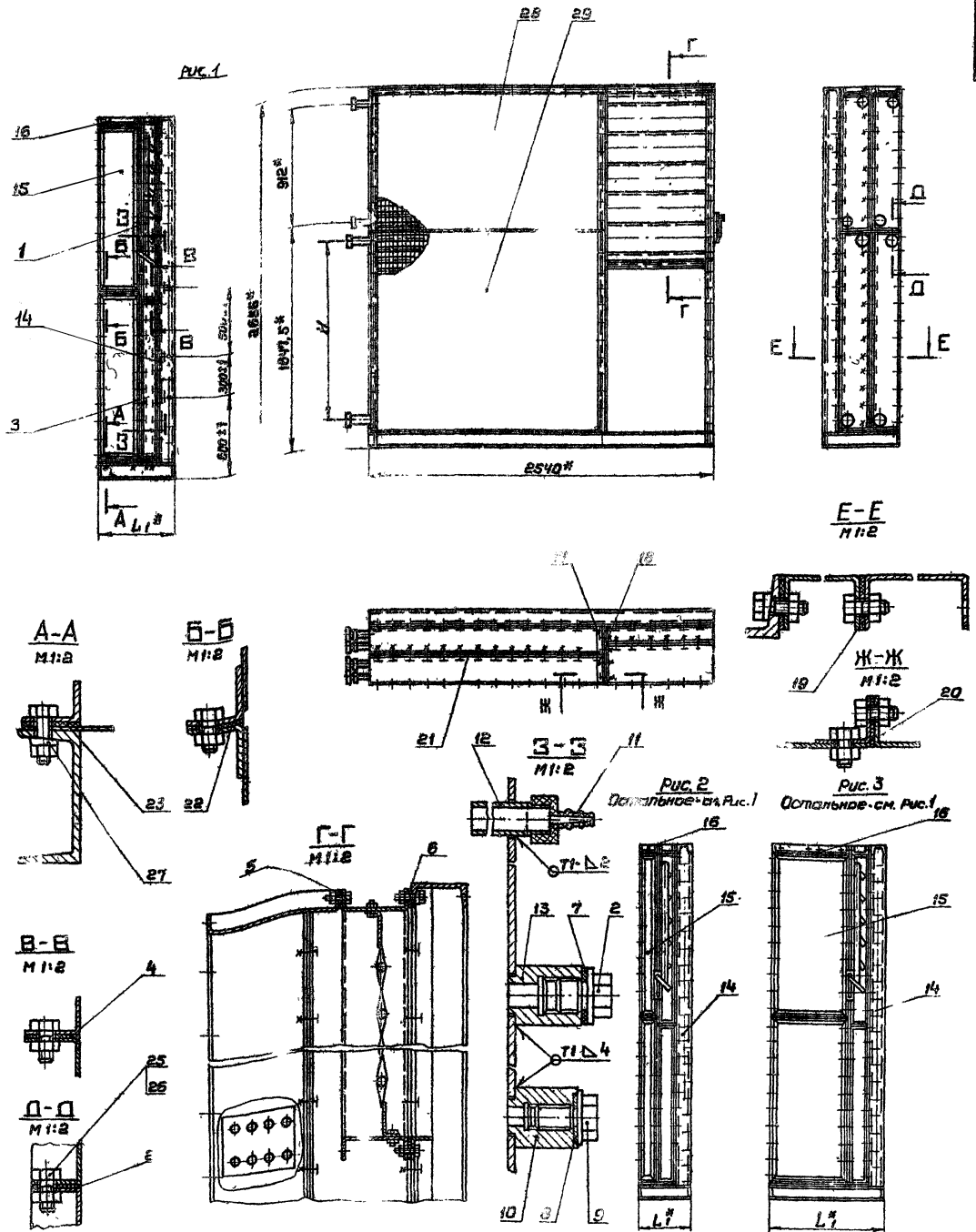
Серия 3. 304-05

Изм. № п/п, Подп. и дата, Взам. инв. №, Изм. № п/п, Подп. и дата

Изм. № п/п	Зона	Год	Обозначение	Наименование	Кол.	Примечание	
	26			Гайка М10, 4 ГОСТ 5915-70	256		
	27			Шайба 10 ГОСТ 10906-66	71		
				Калориферы ГОСТ 1201-70			
	28			КВБ-11	3		
	29			КВБ-12	3		
<u>А1А041. 280-05</u> См. СБ; рис. 3							
<u>Оборонные единицы</u>							
	14		A1A041. 290-05	Рама	1		
	15		A1A041. 300-05	Щиток	1		
<u>Детали</u>							
	16		A1A041. 166-05	Щиток верхний	1		
	17		A1A041. 167-01	Угелок	1		
	18		A1A041. 168-01	Угелок	1		
54	19		A1A041. 201	Прокладка Резина-пластина ЗТ-с ГОСТ 1338-65 36 x 2500	8	0,4кг	
54	20		A1A041. 202	Прокладка Резина-пластина ЗТ-с ГОСТ 1338-65 36 x 666	1	0,11кг	
A1A041. 280						Лист	10
Коп. Терч						Формат И	

Изм. № п/п, Подп. и дата, Взам. инв. №, Изм. № п/п, Подп. и дата

Изм. № п/п	Зона	Год	Обозначение	Наименование	Кол.	Примечание	
54	21		A1A041. 203	Прокладка Резина-пластина ЗТ-с ГОСТ 1338-65 36 x 1735	2	0,3кг	
54	22		A1A041. 204	Прокладка Резина-пластина ЗТ-с ГОСТ 1338-65 40 x 543	2	0,097кг	
54	23		A1A041. 205	Прокладка Резина-пластина ЗТ-с ГОСТ 1338-65 40 x 666	2	0,12кг	
54	24		A1A041. 206	Прокладка Резина-пластина ЗТ-с ГОСТ 1338-65 36 x 220	6	0,036кг	
<u>Стандартные изделия</u>							
	25			Болт М10 x 30, 36 ГОСТ 7798-70	256		
	26			Гайка М10, 4 ГОСТ 5915-70	256		
	27			Шайба 10 ГОСТ 10906-66	71		
				Калориферы ГОСТ 1201-70			
	28			КВБ 11	3		
	29			КВБ 12	3		
A1A041. 280						Лист	11
Коп. Терч						Формат И	



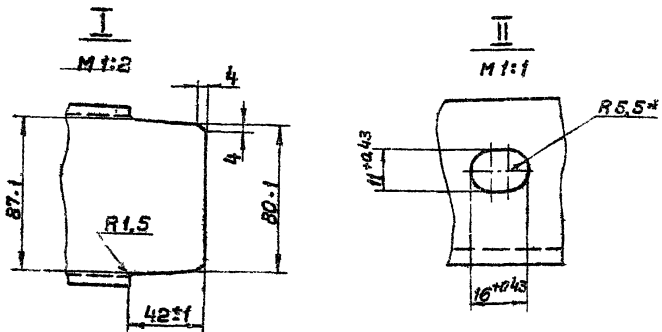
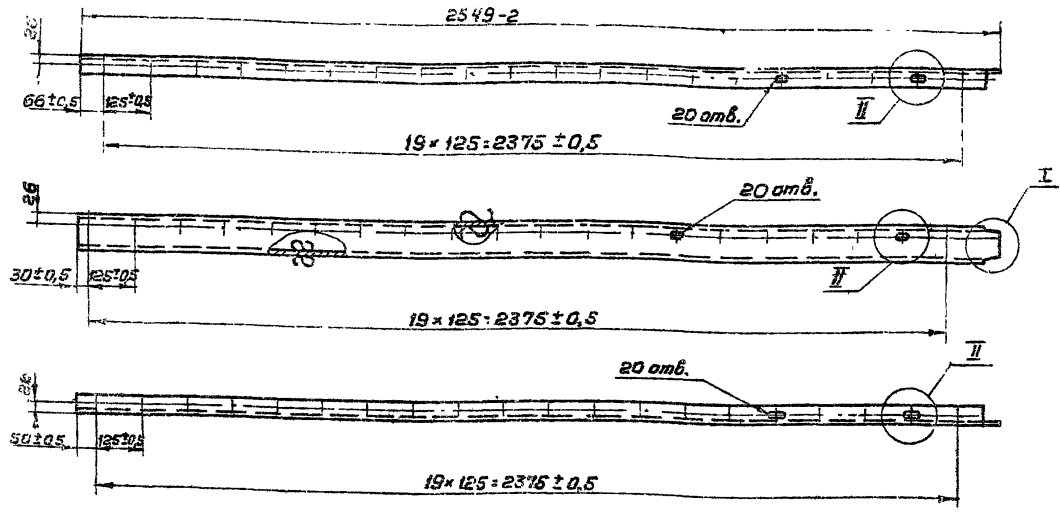
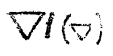
Обозначение	Калориферы		Размеры, мм		Масса, кг
	Тип	Код завода	H	L1	
А1А041.280	КВС-II	2	1412	466	1162,3
- 01	КВС-7E		1392	546	2066,3
- 02	КВС-II		1412	683	760,3
- 03	КВС-7E		1392	323	1122,1
- 04	КВС-II		1412	649	2094,5
- 05	КВС-7E		1392	769	3001,0

1. Сварные швы по ГОСТ 5264-69
 2* Размеры для справок

<p>А1А041.280 СБ</p> <p>Секция хлориферная</p> <p>Сборочный черт.ем.</p>				<p>Лист</p> <p>Масса</p> <p>Сх</p> <p>табл</p>	<p>Максимум</p> <p>—</p>
<p>Исполн</p> <p>Провер</p> <p>Рис</p> <p>Тп. спец</p> <p>И.И.И.</p> <p>Этв.</p>	<p>И.И.И.</p> <p>И.И.И.</p> <p>И.И.И.</p> <p>И.И.И.</p> <p>И.И.И.</p>	<p>Дата</p> <p>1992</p> <p>1992</p> <p>1992</p> <p>1992</p> <p>1992</p>	<p>Лист</p> <p>Листов</p> <p>1</p> <p>1</p>	<p>Госстрой СССР</p> <p>Самаркандпроект</p> <p>г. Москва</p>	<p>Сформат 22</p>

Серия 3.504-48

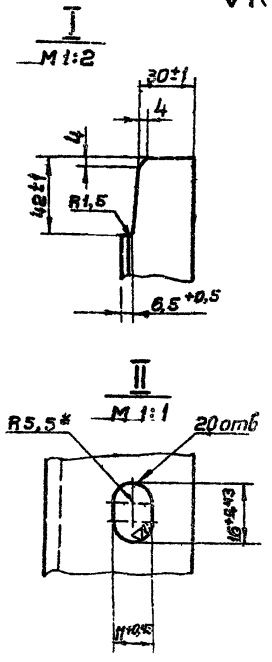
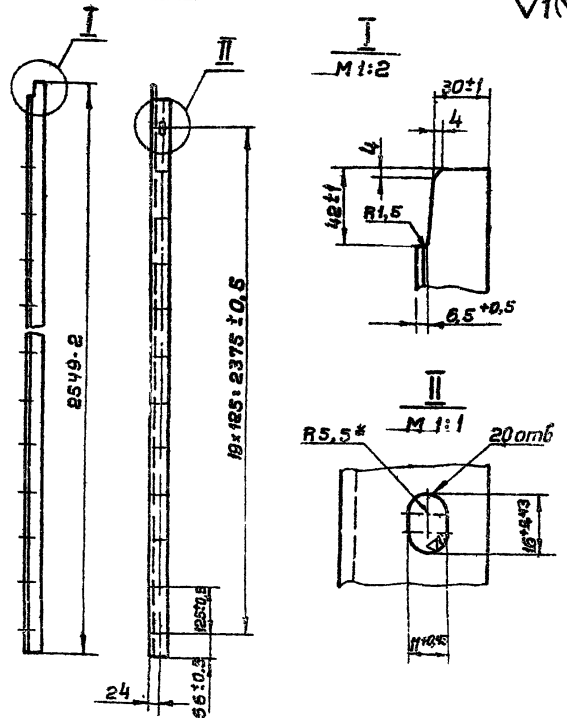
Шифр проекта, дата и листы, наименование, масштаб, подпись и дата



- 1. Неуказанные предельные отклонения размеров по СТ 7
- 2. * Размер для справок

				А1А041.208		
Изм. Лист	№ докум.	Подп.	Дата	Лит.	Масса	Масштаб
Разраб.	Роева	Г.С.	7.4.72	И	27,3	1:10
Проб.	Рубинская	И.М.	10/11			
Вып. зр.	Грановский	В.С.	11/11			
				Лист	Листов 1	
				Швеллер 10 ГОСТ 8240-72		
				Ст. 3 ГОСТ 535-58		
				Сантехпроект г. Москва		
				Формат 12		

Шел. № подл. Подп. и дата. Вып. зр. №. Имя, № докум. Подп. и дата.

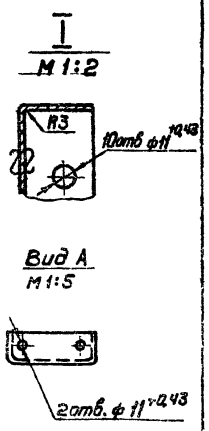
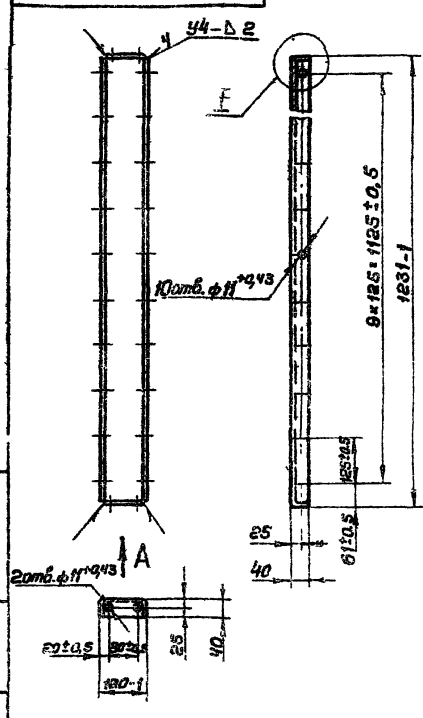


- 1. Неуказанные предельные отклонения размеров по СТ 7
- 2. * Размер для справок.

				А1А041.212		
Изм. Лист	№ докум.	Подп.	Дата	Лит.	Масса	Масштаб
Разраб.	Роева	Г.С.	7.4.72	И	6,2	1:10
Проб.	Рубинская	И.М.	10/11			
Вып. зр.	Грановский	В.С.	11/11			
				Лист	Листов 1	
				Уголок 40x40x4 ГОСТ 8502-72		
				Ст. 3 ГОСТ 535-58		
				Сантехпроект г. Москва		
				Формат 11		

Серия А. 204-15

Шел. № подл. Подп. и дата. Вып. зр. №. Имя, № докум. Подп. и дата.



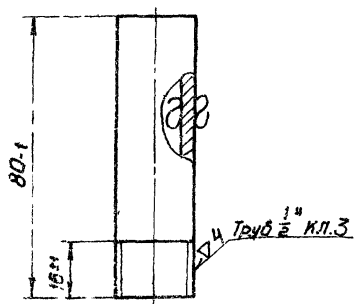
- Неуказанные предельные отклонения размеров по СТ 7

				А1А041.154		
Изм. Лист	№ докум.	Подп.	Дата	Лит.	Масса	Масштаб
Разраб.	Роева	Г.С.	7.4.72	И	4,0	1:10
Проб.	Рубинская	И.М.	10/11			
Вып. зр.	Грановский	В.С.	11/11			
				Лист	Листов 1	
				Щиток 520 ГОСТ 7680-57		
				Ст. 3 ГОСТ 16523-70		
				Сантехпроект г. Москва		
				Формат 11		

Шел. № подл. Подп. и дата. Вып. зр. №. Имя, № докум. Подп. и дата.

А1А041.164

▽1(▽)



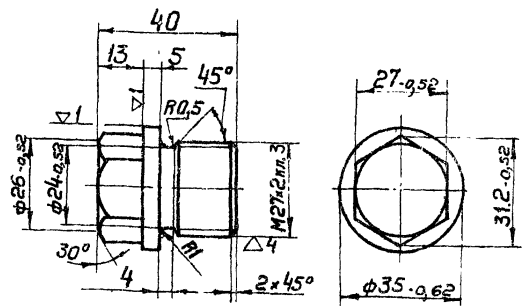
Изм.	Лист	№ докум.	Подп.	Дата
	1	А1А041.164	И.И.И.	1978
Разработчик	И.И.И.			
Проб.	И.И.И.			
Рис.вр.	И.И.И.			
И.И.И.	И.И.И.			

А1А041.164		
Трубка	Лит.	Масса
	И	0,05
	Масштаб	1:1
Лист Листов 1		
Гострой СССР Сантехпроект в.Москва		
Капировал: Терентьева		
Формат И		

А1А041.161

▽3(▽)

68



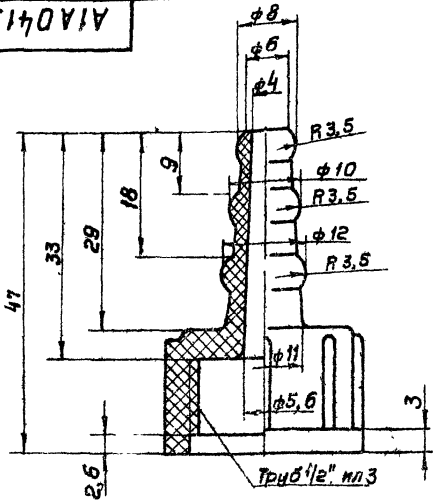
Изм.	Лист	№ докум.	Подп.	Дата
	1	А1А041.161	И.И.И.	1978
Разработчик	И.И.И.			
Проб.	И.И.И.			
Рис.вр.	И.И.И.			
И.И.И.	И.И.И.			

Неуказанные предельные отклонения размеров по СТ 1

А1А041.161		
Пробка	Лит.	Масса
	И	0,2
	Масштаб	1:1
Лист Листов 1		
Гострой СССР Сантехпроект в.Москва		
Капировал: Терентьева		
Формат И		

А1А041.163

Серия 3.904-15

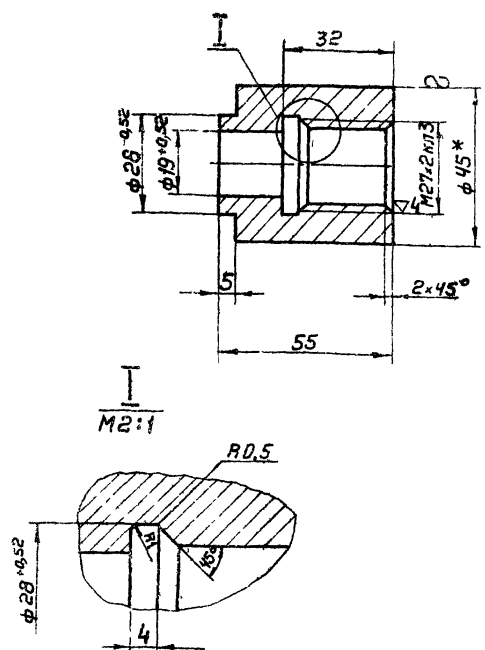


Изм.	Лист	№ докум.	Подп.	Дата
	1	А1А041.163	И.И.И.	1978
Разработчик	И.И.И.			
Проб.	И.И.И.			
Рис.вр.	И.И.И.			
И.И.И.	И.И.И.			

А1А041.163		
Наконечник переходный	Лит.	Масса
	И	0,007
	Масштаб	2:1
Лист Листов 1		
Гострой СССР Сантехпроект в.Москва		
Капировал: Терентьева		
Формат И		

А1А041.162

▽3(▽)



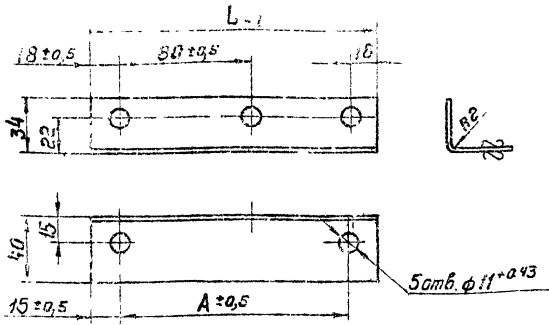
Изм.	Лист	№ докум.	Подп.	Дата
	1	А1А041.162	И.И.И.	1978
Разработчик	И.И.И.			
Проб.	И.И.И.			
Рис.вр.	И.И.И.			
И.И.И.	И.И.И.			

1. Неуказанные предельные отклонения размеров по СТ 1
2. * Размер для справок

А1А041.162		
Бобышка	Лит.	Масса
	И	0,2
	Масштаб	1:1
Лист Листов 1		
Гострой СССР Сантехпроект в.Москва		
Капировал: Терентьева		
Формат И		

1A1A041.167

▽1 (▽)



Обозначение	Размеры, мм		Масса, кг
	A	L	
1A1A041.167	144	176	0,21
-01	184	216	0,25

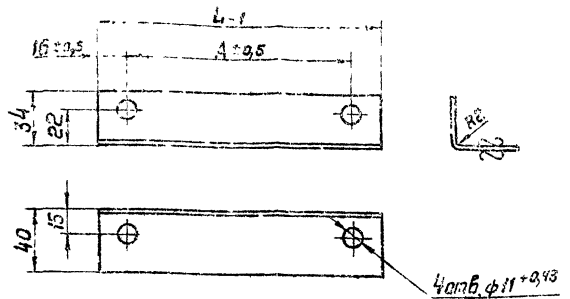
Неуказанные предельные отклонения размеров по СМ 7

№№ листов, табл. и дата. Взам. инв. № (№№ в каталоге) Подп. и дата.

1A1A041.167				Лит.	Масса	Указано
Исполн.	№ докум.	Подп.	Дата	И	ст.	—
Разработ.	Р. Давыдов	Р. Давыдов	1970	И	табл.	—
Провер.	Рубинская	Рубинская	1970	И	табл.	—
Рис. эр.	Транюкский	Транюкский	1970	И	табл.	—
И.п.т.	Мерзляков	Мерзляков	1970	И	табл.	—
Утв.	Сливан	Сливан	1970	И	табл.	—
Лист ВЭО ГОСТ 3680-57 Ст.3 ГОСТ 16523-70				Госстрой СССР Сантехпроект в. Москва		
Копировал Терентьева				Формат И		

1A1A041.168

▽1 (▽)



Обозначение	Размеры, мм		Масса, кг
	A	L	
1A1A041.168	144	176	0,21
-01	184	216	0,25

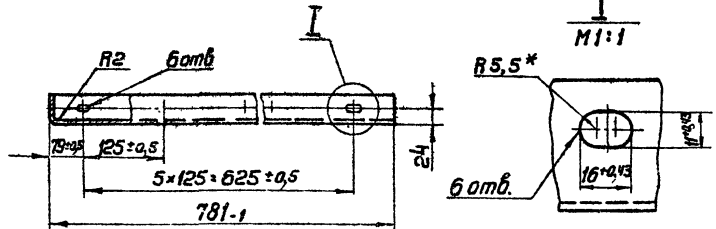
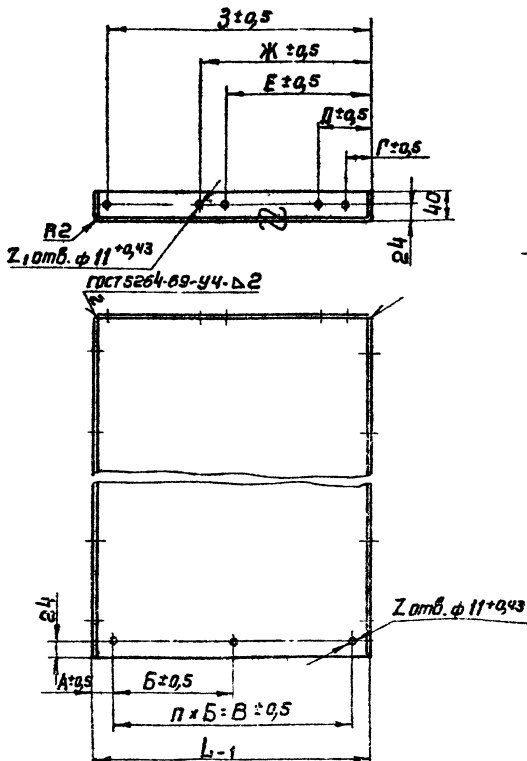
Неуказанные предельные отклонения размеров по СМ 7

№№ листов, табл. и дата. Взам. инв. № (№№ в каталоге) Подп. и дата.

1A1A041.168				Лит.	Масса	Указано
Исполн.	№ докум.	Подп.	Дата	И	ст.	—
Разработ.	Р. Давыдов	Р. Давыдов	1970	И	табл.	—
Провер.	Рубинская	Рубинская	1970	И	табл.	—
Рис. эр.	Транюкский	Транюкский	1970	И	табл.	—
И.п.т.	Мерзляков	Мерзляков	1970	И	табл.	—
Утв.	Сливан	Сливан	1970	И	табл.	—
Лист ВЭО ГОСТ 3680-57 Ст.3 ГОСТ 16523-70				Госстрой СССР Сантехпроект в. Москва		
Копировал Терентьева				Формат И		

1A1A041.166

▽1 (▽)



Обозначение	Размеры, мм											Масса, кг	
	A	Б	В	Г	Д	Е	Ж	З	Л	П	З		
1A1A041.166	30	183	—	39	78	222	—	—	240	1	2	3	4,1
-01	50	223	—	79	118	302	—	—	320	—	1	1	1,7
-02	30	—	—	39	—	—	—	—	57	—	1	1	2,2
-03	50	—	—	79	—	—	—	—	97	—	3	5	6,4
-04	30	183	366	39	78	222	261	405	423	2	3	5	8,0
-05	50	223	446	79	118	302	341	525	543	—	—	—	—

1. Неуказанные предельные отклонения размеров по СМ 7
- 2* Размер для справок

Серия 3.004-16

№№ листов, табл. и дата. Взам. инв. № (№№ в каталоге) Подп. и дата.

1A1A041.166				Лит.	Масса	Указано
Исполн.	№ докум.	Подп.	Дата	И	ст.	—
Разработ.	Р. Давыдов	Р. Давыдов	1970	И	табл.	—
Провер.	Рубинская	Рубинская	1970	И	табл.	—
Рис. эр.	Транюкский	Транюкский	1970	И	табл.	—
И.п.т.	Мерзляков	Мерзляков	1970	И	табл.	—
Утв.	Сливан	Сливан	1970	И	табл.	—
Лист ВЭО ГОСТ 3680-57 Ст.3 ГОСТ 16523-70				Госстрой СССР Сантехпроект в. Москва		
Копировал Терентьева				Формат И		

Лист	№ докум.	Подп.	Дата	Лист	№ докум.	Подп.	Дата
Обозначение							
Наименование							
Документация							
*	A1A041.290 СБ	Сборочный чертеж		*	11; 22		
Детали							
11	1	A1A041.207	Швеллер	1			
11	2	A1A041.208	Швеллер	1			
11	3	A1A041.209	Швеллер	1			
11	4	A1A041.211	Уголок	1			
11	5	A1A041.212	Уголок	1			
БЧ	6	A1A041.213	Лист				
Лист ВЭО ГОСТ 3680-57 Ст.3 ГОСТ 16523-70							
759 ± 1 × 1244 ± 1 1 14,8 м							
11	7	A1A041.214	Панка	4			
11	8	A1A041.215	Швеллер	1			
БЧ	9	A1A041.216	Швеллер				
Лист ВЭО ГОСТ 3680-57 Ст.3 ГОСТ 16523-70							
L-2446 -в 1 21,0 м							
A1A041.290							
РАМА							
Лит. Лист Листов 1 1 3 Госстрой СССР Сантехпроект г. Москва							
Коп. Терз							

Лист	№ докум.	Подп.	Дата	Лист	№ докум.	Подп.	Дата
Обозначение							
Наименование							
Переменные данные для исполнений:							
A1A041.290							
Детали							
11	10	A1A041.217	Швеллер	1			
11	11	A1A041.218	Лист	1			
11	12	A1A041.219	Швеллер	1			
11	13	A1A041.221	Лист	1			
11	14	A1A041.222	Швеллер	1			
A1A041.290-01							
Детали							
10	A1A041.217-01	Швеллер	1				
11	A1A041.218-01	Лист	1				
12	A1A041.219-01	Швеллер	1				
13	A1A041.221-01	Лист	1				
14	A1A041.222-01	Швеллер	1				
A1A041.290-02							
Детали							
10	A1A041.217-02	Швеллер	1				
11	A1A041.218-02	Лист	1				
12	A1A041.219-02	Швеллер	1				
13	A1A041.221-02	Лист	1				
14	A1A041.222-02	Швеллер	1				
A1A041.290							
Лит. Лист Листов 1 1 3 Госстрой СССР Сантехпроект г. Москва							
Коп. Терз							

Лист	№ докум.	Подп.	Дата	Лист	№ докум.	Подп.	Дата
Обозначение							
Наименование							
A1A041.290-03							
Детали							
10	A1A041.217-03	Швеллер	1				
11	A1A041.218-03	Лист	1				
12	A1A041.219-03	Швеллер	1				
13	A1A041.221-03	Лист	1				
14	A1A041.222-03	Швеллер	1				
A1A041.290-04							
Детали							
10	A1A041.217-04	Швеллер	1				
11	A1A041.218-04	Лист	1				
12	A1A041.219-04	Швеллер	1				
13	A1A041.221-04	Лист	1				
14	A1A041.222-04	Швеллер	1				
A1A041.290-05							
Детали							
10	A1A041.217-05	Швеллер	1				
11	A1A041.218-05	Лист	1				
12	A1A041.219-05	Швеллер	1				
13	A1A041.221-05	Лист	1				
14	A1A041.222-05	Швеллер	1				
A1A041.290							
Лит. Лист Листов 1 1 3 Госстрой СССР Сантехпроект г. Москва							
Коп. Терз							

Лист	№ докум.	Подп.	Дата	Лист	№ докум.	Подп.	Дата
Обозначение							
Наименование							
Документация							
12	A1A041.300 СБ	Сборочный чертеж					
Переменные данные для исполнений:							
A1A041.300							
См. СБ; рис.1							
Детали							
11	1	A1A041.223	Уголок	2			
11	2	A1A041.224	Уголок	2			
БЧ	3	A1A041.225	Лист				
Лист ВЭО ГОСТ 3680-57 Ст.3 ГОСТ 16523-70							
230 ± 1 × 1237 ± 1 1 4,5 м							
A1A041.300-01							
См. СБ; рис.1							
Детали							
1	A1A041.223-01	Уголок	2				
11	2	A1A041.224	Уголок	2			
БЧ	3	A1A041.226	Лист				
Лист ВЭО ГОСТ 3680-57 Ст.3 ГОСТ 16523-70							
310 ± 1 × 1237 ± 1 1 6,0 м							
A1A041.300							
Лит. Лист Листов 1 1 3 Госстрой СССР Сантехпроект г. Москва							
Коп. Терз							

Формат листа	Лист	Обозначение	Наименование	Кол.	Примечание
			А1А041. 300 - 02 См. СБ; рис 2		
			<u>Детали</u>		
И	1	А1А041. 227	Профиль	2	
И	2	А1А041. 228	Профиль	2	
ВЧ	3	А1А041. 229	Лист		
			Лист В2 ГОСТ 3680-57 Ст.3 ГОСТ 16523-70		
			47-1x1237-1	1	0,9кг
			А1А041. 300-03 См СБ, рис.2		
			<u>Детали</u>		
И	1	А1А041. 227-01	Профиль	2	
И	2	А1А041. 228	Профиль	2	
ВЧ	3	А1А041. 231	Лист		
			Лист В2 ГОСТ 3680-57 Ст.3 ГОСТ 16523-70		
			87-1x1237-1	1	1,7кг
			А1А041. 300-04 См.СБ; рис.1		
			<u>Детали</u>		
И	1	А1А041. 223-02	Уголок	2	
И	2	А1А041. 224	Уголок	2	

А1А041. 300 Лист 2
Копировал: Терентьева Формат И

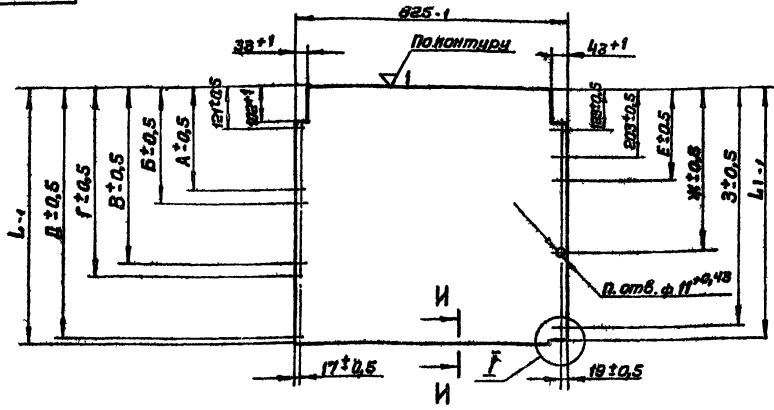
Формат листа	Лист	Обозначение	Наименование	Кол.	Примечание
ВЧ	3	А1А041. 232	Лист		
			Лист В2 ГОСТ 3680-57 Ст.3 ГОСТ 16523-70		
			413-1x1237-1	1	8,0кг
			А1А041. 300-05 См. СБ; рис 1		
			<u>Детали</u>		
И	1	А1А041. 223-03	Уголок	2	
И	2	А1А041. 224	Уголок	2	
ВЧ	3	А1А041. 233	Лист		
			Лист В2 ГОСТ 3680-57 Ст.3 ГОСТ 16523-70		
			633-1x1237-1	1	10,4кг

А1А041. 300 Лист 3
Копировал: Терентьева Формат И

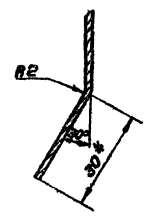
Искл. права. Подл. и дата. Взам.инв. №(инв.№) Подл. и дата

Искл. права. Подл. и дата. Взам.инв. №(инв.№) Подл. и дата

А1А041. 221



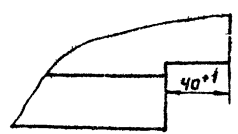
И-И
М 1:1



Обозначение	Размеры, мм										П	Масса кг
	А	Б	В	Г	Д	Е	Ж	З	Л	Л1		
А1А041.221	265	304	448	—	—	253	436	—	492	482	4	6,0
— 01	305	344	528	—	—	273	496	—	572	542	4	7,0
— 02	265	—	—	—	—	253	—	—	309	279	3	3,6
— 03	305	—	—	—	—	273	—	—	349	319	3	4,2
— 04	265	304	448	487	631	253	436	619	675	645	5	3,4
— 05	305	344	528	567	711	273	496	719	795	745	5	8,9

1. Неуказанные предельные отклонения размеров по СМТ
2# Размер для справок

И
М 1:2

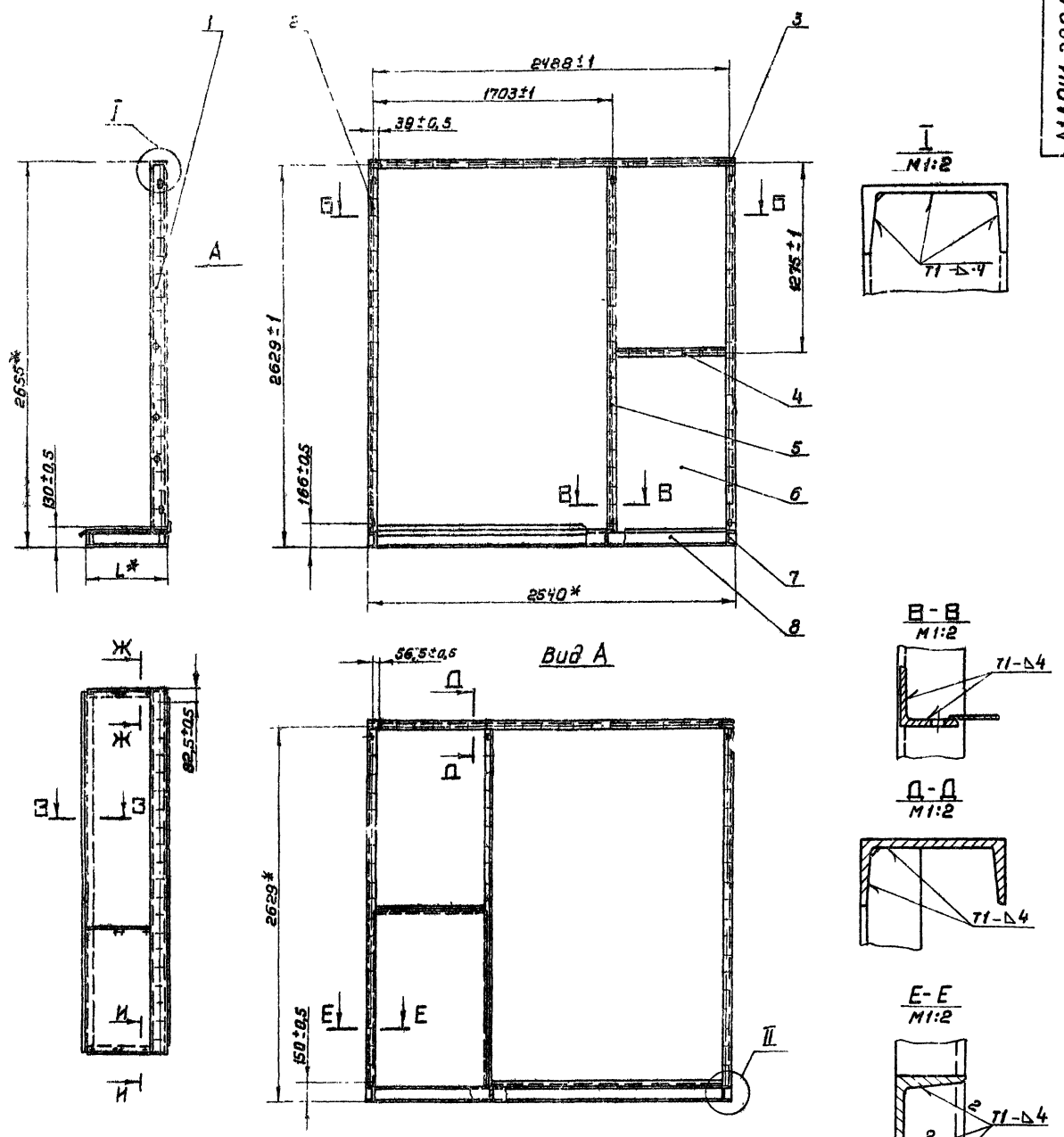


А1А041 221

Лист		Лит	Масса	Масштаб
И	И	И	См табл	—
Лист В2 ГОСТ 3680-57 Ст.3 ГОСТ 16523-70		Сантехпроект, в Москва		

Серия 3.004-16

Искл. права. Подл. и дата. Взам.инв. №(инв.№) Подл. и дата

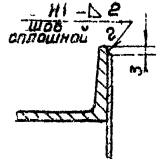


Вид А

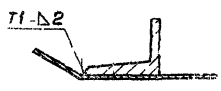
Серия Э. 904.10

Исполнение: Плавил и Заполн. Рамы и Стекла. Материал: Металл. Стекло: Итого. Листов: 2

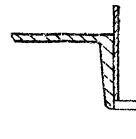
Ж-Ж
М 1:2



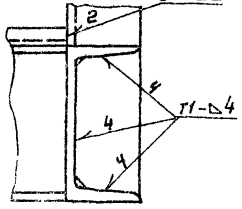
В-В
М 1:2



И-И
М 1:2



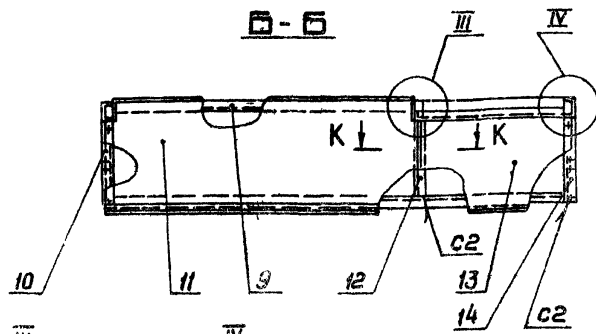
II
М 1:2



1. Сварные швы И1, И1, И4 по гост 5264-69. Неуказанную сварку производить по контуру прилегания деталей швом С2 по гост 5264-69
2. Таблицу исполнений смотри лист 2.
3. Размеры для справок.
4. Неуказанные предельные отклонения размеров по СМ 7

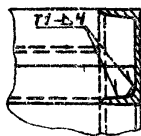
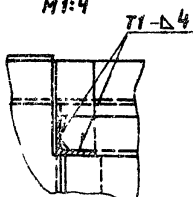
				А1А041.290 СБ		Лист	Масса	Машино
				Рама		И	см.	
				Сборочный чертёж		И	табл	1:20
Изд. лист	№ докум	Подп.	Дата			Лист 1 из листов 2		
Разраб.	Исполнитель	Провер.	Дата			Госстрой СССР		
Лист 2/2	Рубинская	Иванов	2012			Сантехпроект		
Исполн.	Степанов	Иванов	И.И.			г. Москва		
И.контр.	Черепанова	Сидорова	И.И.					
С.тв	Тарасов	Иванов	И.И.					

А1А041.290 СБ

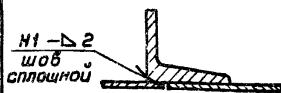


III
M1:4

IV
M1:4



K-K
M1:2



Обозначение	Л, мм	Масса кг
А1А041.290	466	171,5
-01	546	176,75
-02	283	152,63
-03	323	162,14
-04	649	183,44
-05	769	191,52

А1А041.290 СБ

Рама
Сборочный чертёж

Лит.	Масса	Масштаб
И	—	—

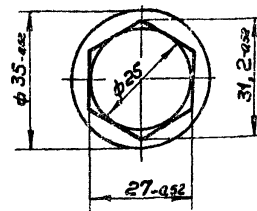
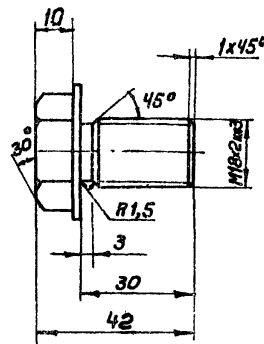
лист 2 листов
гострой ссср
сантехпроект
в. Москва

Коп. Терентьева

Формат И1

А1А041.153

▽4 (▽)



Неуказанные предельные отклонения размеров по СМ7

А1А041.153

Пробка

Лит.	Масса	Масштаб
И	0,1	1:1

лист 1 листов 1
гострой ссср
сантехпроект
в. Москва

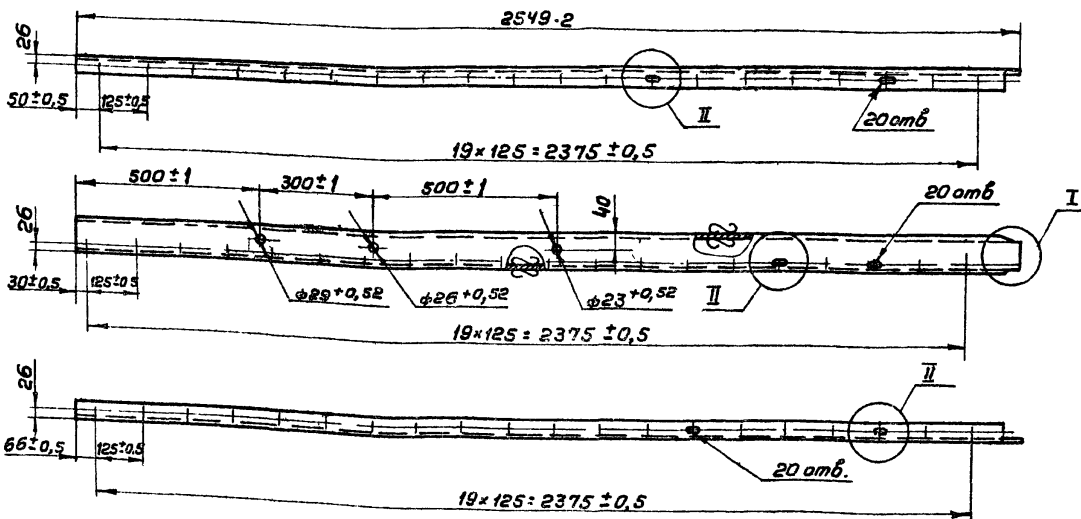
Ст. 3 ГОСТ 380-71

Коп. Терентьева

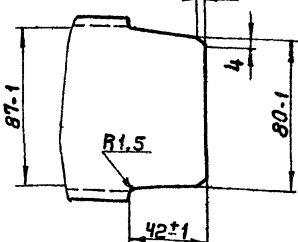
Формат И1

А1А041.207

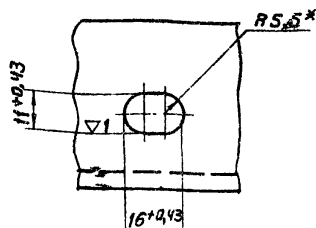
▽1 (▽)



I
M1:2



II
M1:2



1. Неуказанные предельные отклонения размеров по СМ7.
2. * Размер для справок

А1А041.207

Шбеллер

Лит.	Масса	Масштаб
И	27,3	1:10

лист 1 листов 1
гострой ссср
сантехпроект
в. Москва

Шбеллер 10 ГОСТ 8240-72
Ст. 3 ГОСТ 535-58

12978-04

74

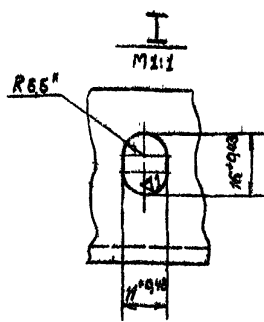
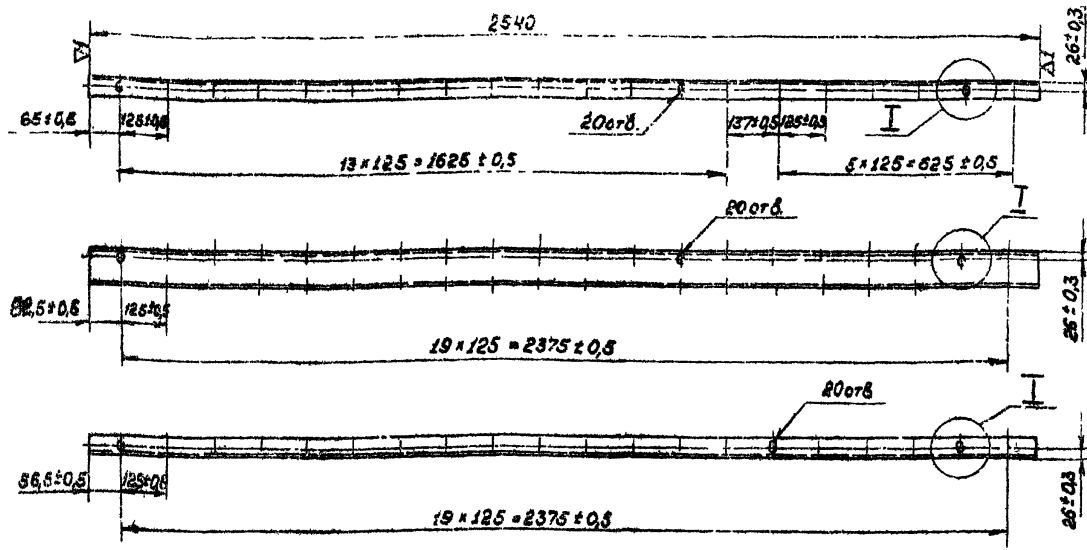
Коп. Терентьева

Формат И2

Шб. № подл. Подп. и дата

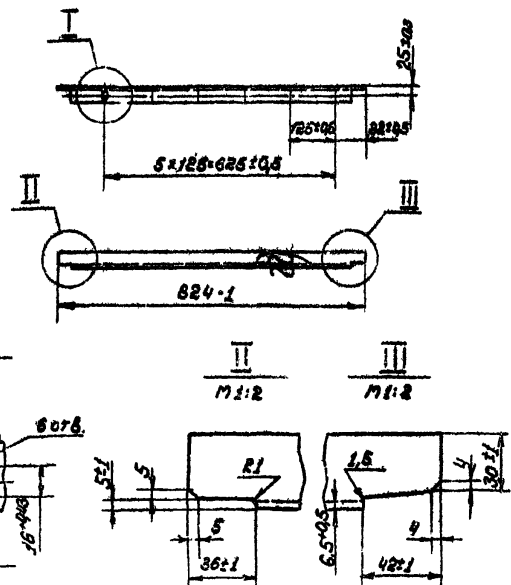
Серия 3.904-15

Шб. № подл. Подп. и дата



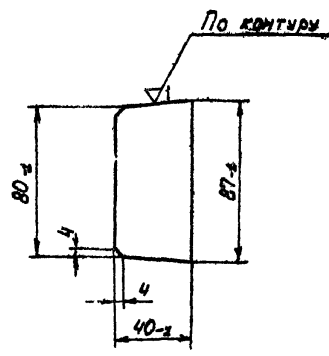
*Размер для справок.

А1А041.209				Лист	Масса	Масштаб
Швеллер				4	21,8	1:10
Исполн.	Провер.	Дизайн	Дата	Лист Листов		
Разработ.	Рубцова	Л.В.	1974	Госстрой СССР		
Проектант	Рубинская	Л.В.	1974	Сантехпроект		
Инж. контр.	Перлякова	Л.В.	1974	г. Москва		
Утв.	Спивак	Л.В.	1974	Копировал: Хижняк		
				Формат 12		



1. Неказанные предельные отклонения размеров по ЕМ7
2. *Размер для справок.

А1А041.211				Лист	Масса	Масштаб
Уголок				4	1,92	1:2
Исполн.	Провер.	Дизайн	Дата	Лист Листов		
Разработ.	Рубцова	Л.В.	1974	Госстрой СССР		
Проектант	Рубинская	Л.В.	1974	Сантехпроект		
Инж. контр.	Перлякова	Л.В.	1974	г. Москва		
Утв.	Спивак	Л.В.	1974	Копировал: Хижняк		
				Формат 11		

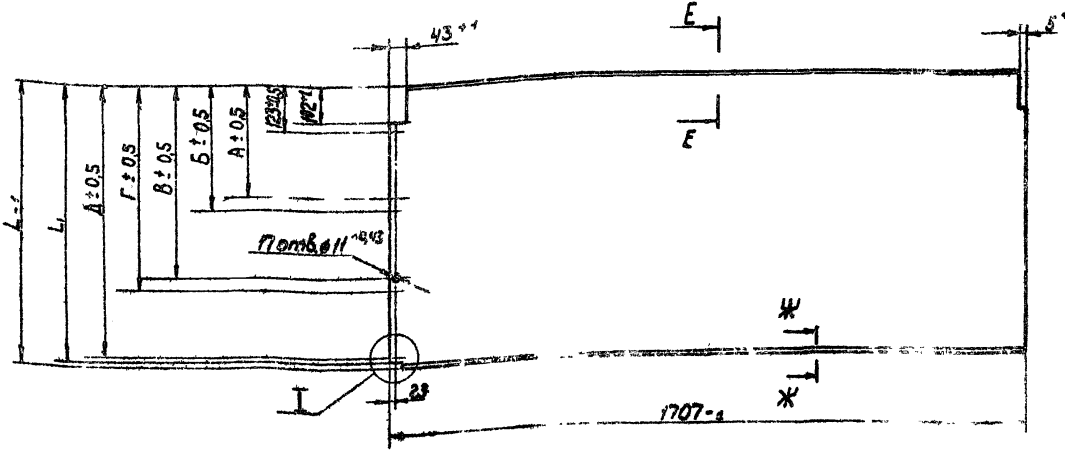


Неказанные предельные отклонения размеров по ЕМ7

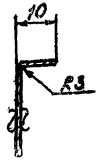
А1А041.214				Лист	Масса	Масштаб
Планка				4	0,13	1:10
Исполн.	Провер.	Дизайн	Дата	Лист Листов		
Разработ.	Рубцова	Л.В.	1974	Госстрой СССР		
Проектант	Рубинская	Л.В.	1974	Сантехпроект		
Инж. контр.	Перлякова	Л.В.	1974	г. Москва		
Утв.	Спивак	Л.В.	1974	Копировал: Хижняк		
				Формат 11		

A1A041.218

(Δ) 1 (Δ)



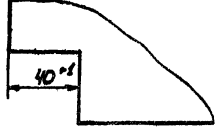
E-E
M1:1



Ж-Ж
M1:2



I-I
M1:2



1. Неказанные правильные отклонения размеров по С177
2. Размер для справок.

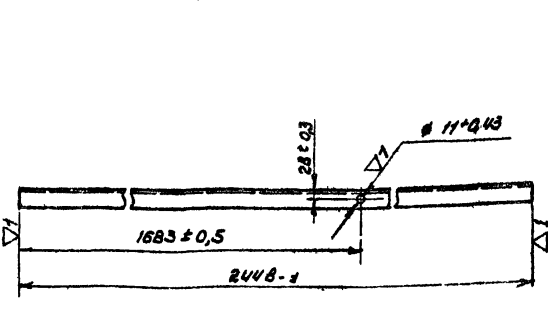
Обозначение	Размеры, мм						n	Масса, кг
	A	B	B	Г	Д	L		
A1A041.218	267	306	450	-	-	492	4	12,4
-01	307	346	530	-	-	572	4	14,6
-02	267	-	-	-	-	309	2	7,5
-03	307	-	-	-	-	349	2	8,6
-04	267	306	450	409	633	673	6	17,3
-05	307	346	530	580	753	795	6	20,7

A1A041.218				Лит.	Масса	Масштаб
Изм.	Лист	№ докум.	Подп.	Дата	ш.	см.
Разраб.	Равва	Равва	Равва	Равва	табл.	1:10
Проб.	Рудинская	Рудинская	Рудинская	Рудинская	Лист	Листов
Рук.проект	Грановский	Грановский	Грановский	Грановский	Листов	Листов
И.контр.	Перваяков	Перваяков	Перваяков	Перваяков	Лист	Листов
Утв.	Спибак	Спибак	Спибак	Спибак	Лист	Листов
Лист 820 ГОСТ 8680-57				Лист 820 ГОСТ 8680-57		
Ст. 3 ГОСТ 10323-70				Ст. 3 ГОСТ 10323-70		
Копировал: Кижич				Сантехпроект г. Москва		
				Формат А2		

И.контр. Перваяков Утв. Спибак

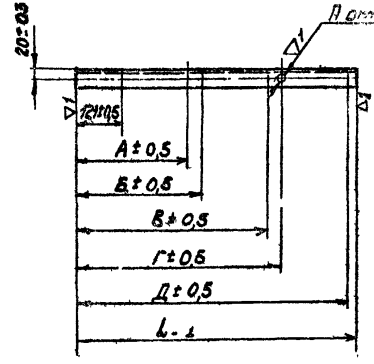
A1A041.215

(Δ) 2



A1A041.217

(Δ) 2



Обозначение	Размеры, мм						n	Масса, кг
	A	B	B	Г	Д	L		
A1A041.217	265	304	448	-	-	466	4	4,05
-01	305	344	525	-	-	546	4	4,7
-02	265	-	-	-	-	283	2	2,43
-03	305	-	-	-	-	323	2	2,78
-04	265	304	448	487	631	649	6	5,56
-05	305	344	528	567	751	769	6	6,65

И.контр. Перваяков Утв. Спибак

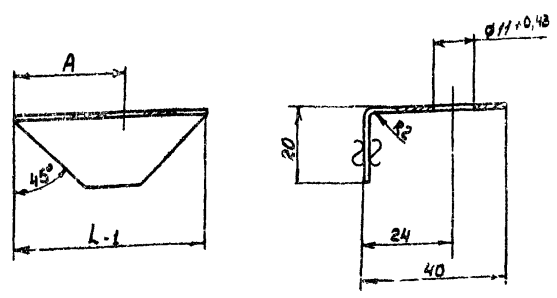
И.контр. Перваяков Утв. Спибак

A1A041.215				Лит.	Масса	Масштаб
Изм.	Лист	№ докум.	Подп.	Дата	ш.	см.
Разраб.	Равва	Равва	Равва	Равва	табл.	1:10
Проб.	Рудинская	Рудинская	Рудинская	Рудинская	Лист	Листов
Рук.проект	Грановский	Грановский	Грановский	Грановский	Листов	Листов
И.контр.	Перваяков	Перваяков	Перваяков	Перваяков	Лист	Листов
Утв.	Спибак	Спибак	Спибак	Спибак	Лист	Листов
Швеллер				Швеллер		
10 ГОСТ 8240-78				10 ГОСТ 8240-78		
Ст. 3 ГОСТ 535-58				Ст. 3 ГОСТ 535-58		
Копировал				Сантехпроект г. Москва		
				Формат А1		

A1A041.217				Лит.	Масса	Масштаб
Изм.	Лист	№ докум.	Подп.	Дата	ш.	см.
Разраб.	Равва	Равва	Равва	Равва	табл.	1:10
Проб.	Рудинская	Рудинская	Рудинская	Рудинская	Лист	Листов
Рук.проект	Грановский	Грановский	Грановский	Грановский	Листов	Листов
И.контр.	Перваяков	Перваяков	Перваяков	Перваяков	Лист	Листов
Утв.	Спибак	Спибак	Спибак	Спибак	Лист	Листов
Швеллер				Швеллер		
10 ГОСТ 8240-78				10 ГОСТ 8240-78		
Ст. 3 ГОСТ 535-58				Ст. 3 ГОСТ 535-58		
Копировал				Сантехпроект г. Москва		
				Формат А1		

А1А041.227

(Δ) / (Δ)



Обозначение	Размеры, мм		Масса, кг
	A	L	
А1А041.227	28	53	0,04
-01	48	93	0,08

Неуказанные предельные отклонения размеров по СМ 7

А1А041.227

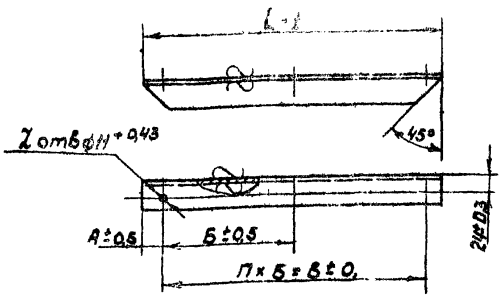
Изм. лист № докум. Подп. Дата
Разраб. Раева - Пл
Проб. Рубинская
Рук. змт. Грановский
И. контр. Терзакова
Итб. Сливак

Изм. лист	№ докум.	Подп.	Дата	Лист	Масса	Листов
Профиль						
				Лист	820 ГОСТ 3680-57	Ст 3 ГОСТ 16523-70
				Госстрой СССР САНТЕХПРОЕКТ г. Москва		

Копировал Хижняк формат И

А1А041.223

(Δ) / (Δ)



Обозначение	Размеры, мм				П	Z	Масса, кг
	A	B	Б	L			
А1А041.223	26	183		232	1	2	0,56
-01	46	223		312			0,75
-02	26	183	336	415	2	3	1,01
-03	46	223	446	535			1,29

А1А041.223

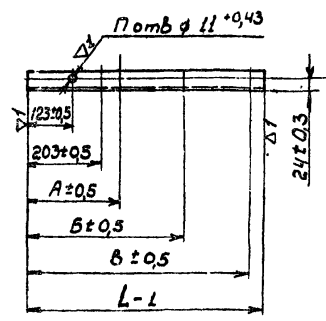
Изм. лист № докум. Подп. Дата
Разраб. Раева - Пл
Проб. Рубинская
Рук. змт. Грановский
И. контр. Терзакова
Итб. Сливак

Изм. лист	№ докум.	Подп.	Дата	Лист	Масса	Листов
Уголок						
				Лист	401404 ГОСТ 8509-72	Ст 3 ГОСТ 835-58
				Госстрой СССР САНТЕХПРОЕКТ г. Москва		

Копировал Хижняк формат И

А1А041.222

(Δ) / (Δ)



Обозначение	Размеры, мм				П	Масса, кг
	A	B	В	L		
А1А041.222	253	436	-	466	4	4,0
-01	273	496	-	546	4	4,7
-02	253	-	-	283	3	2,43
-03	273	-	-	323	3	2,78
-04	253	436	619	649	5	5,56
-05	273	496	719	769	5	6,6

А1А041.222

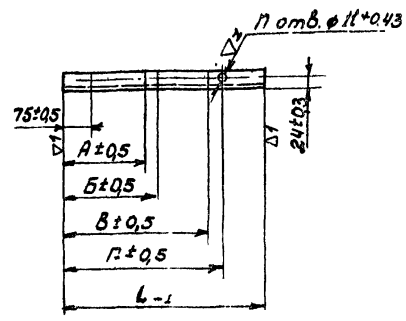
Изм. лист № докум. Подп. Дата
Разраб. Раева - Пл
Проб. Рубинская
Рук. змт. Грановский
И. контр. Терзакова
Итб. Сливак

Изм. лист	№ докум.	Подп.	Дата	Лист	Масса	Листов
Швеллер						
				Лист	10 ГОСТ 8240-72	Ст 3 ГОСТ 535-58
				Госстрой СССР САНТЕХПРОЕКТ г. Москва		

Копировал Хижняк формат И

А1А041.219

(Δ) / (Δ)



Обозначение	Размеры, мм					П	Масса, кг
	A	B	В	Г	L		
А1А041.219	219	258	-	-	374	3	3,21
-01	259	298	-	-	484	3	3,91
-02	-	-	-	-	191	1	1,63
-03	-	-	-	-	231	1	1,98
-04	219	258	402	441	557	5	4,78
-05	259	298	482	521	677	5	5,83

А1А041.219

Изм. лист № докум. Подп. Дата
Разраб. Раева - Пл
Проб. Рубинская
Рук. змт. Грановский
И. контр. Терзакова
Итб. Сливак

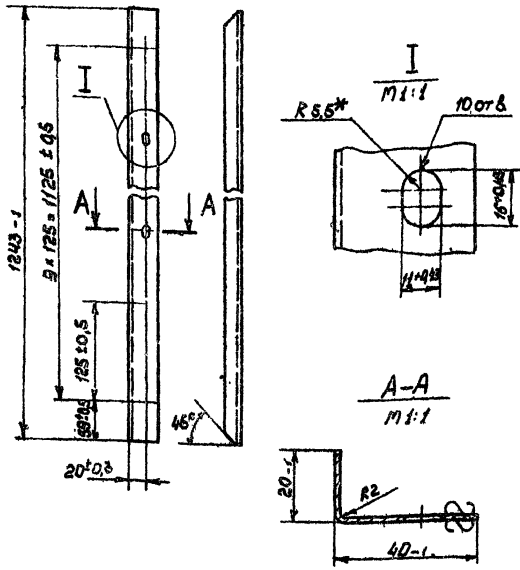
Изм. лист	№ докум.	Подп.	Дата	Лист	Масса	Листов
Швеллер						
				Лист	10 ГОСТ 8240-72	Ст 3 ГОСТ 535-58
				Госстрой СССР САНТЕХПРОЕКТ г. Москва		

Копировал Хижняк формат И

Сервис 3.904-15

A1A041.228

(Δ) 1Δ



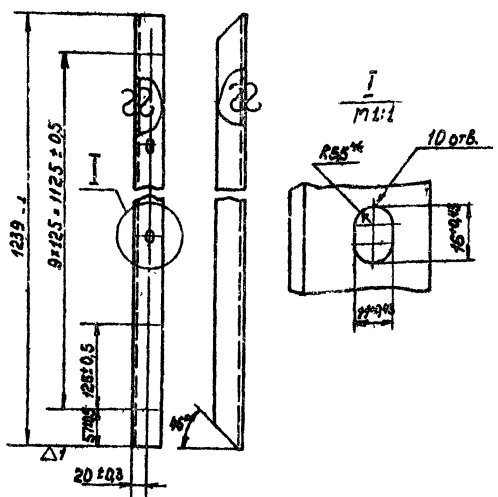
* Размер для справок.

A1A041.228

Лист	Масса	Масштаб
1	1,0	1:20
Профиль		
ВЕС ГОСТ 3690-57		
Ст. 3 ГОСТ 18523-70		
Сантехпроект г. Москва		
Копировал Хижняк формат 11		

A1A041.224

(Δ) 1Δ



* Размер для справок

A1A041.224

Лист	Масса	Масштаб
1	3,0	1:5
Уголок		
Уголок 40x40x4 ГОСТ 8509-79		
Ст. 3 ГОСТ 535-88		
Сантехпроект г. Москва		
Копировал Хижняк формат 11		

A1A041.300CB

Рис. 1

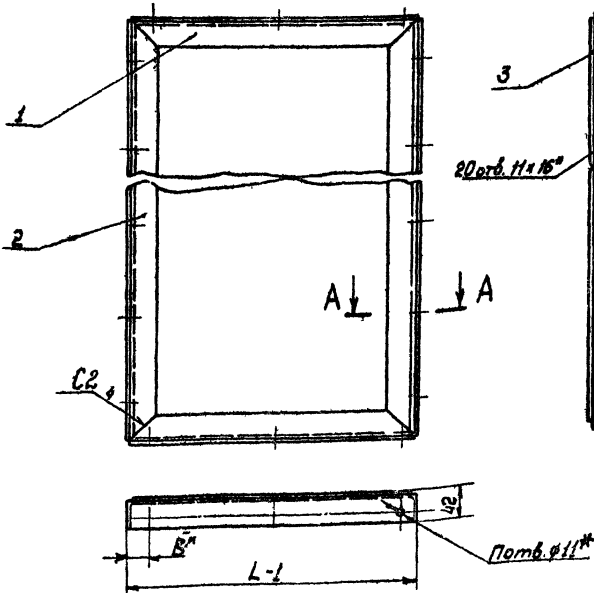
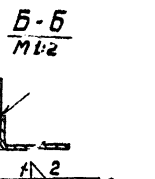
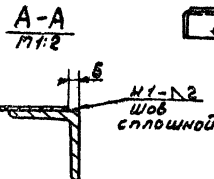
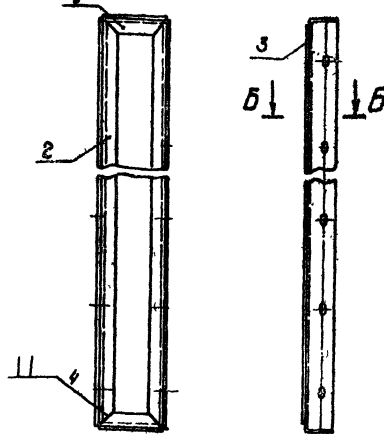


Рис. 2
Остальное - см. - Рис. 1.



1. Неказанные предельные отклонения размеров по СТ
2* Размеры для справок

Обозначение	Рис.	Размеры, мм		П	Сечения	Масса, кг
		B	L			
A1A041.300	1	30	240	4	A-A	11,62
-01		50	320			13,5
-02	2	30	57	2	B-B	2,98
-03		50	97			3,86
-04	1	30	423	6	A-A	16,0
-05		50	543			18,98

A1A041.300CB

Лист	Масса	Масштаб
1	см.	тобл.
Щиток		
Сборочный чертёж		
Сантехпроект г. Москва		
Копировал Хижняк формат 12		

Шифр, № подл. и дата, Изм. №, № инв. №, № экз. Подл. и дата

Серия 3.000-15

Шифр, № подл. и дата, Изм. №, № инв. №, № экз. Подл. и дата