





## СОДЕРЖАНИЕ АЛЬБОМА

ОБЗНАЧЕНИЕ	НАИМЕНОВАНИЕ	СТР.	ОБЗНАЧЕНИЕ	НАИМЕНОВАНИЕ	СТР.
КЖ.И.00.00.ТУ	ТЕХНИЧЕСКИЕ УСЛОВИЯ	3	КЖ.И.15.00	ТЯЖ (ВС1...ВС3, ВС6)	9
КЖ.И.01.00	КАРКАС ПРОСТРАНСТВЕННЫЙ КП1	4	КЖ.И.16.00	ТЯЖ (ВС4, ВС5, ВС7, ВС8)	10
КЖ.И.02.00	КАРКАС ПЛОСКИЙ (КР1, КР2)		КЖ.И.17.00	СЕТКА АРМАТУРНАЯ С2	
КЖ.И.03.00	ИЗДЕЛИЕ ЗАКЛАДНОЕ МН1		КЖ.И.18.00	СЕТКА АРМАТУРНАЯ С3	
КЖ.И.04.00	СЕТКА С1		КЖ.И.19.00	СЕТКА АРМАТУРНАЯ С4	
КЖ.И.05.00	ПАНЕЛЬ СТЕНОВАЯ (ПС1...ПС6)	5	КЖ.И.20.00	РАМА РМ1	11
КЖ.И.06.00	ПРОГОН ПК9		КЖ.И.21.00	КАРКАС ПРОСТРАНСТВЕННЫЙ КПЧ	
КЖ.И.07.00	ИЗДЕЛИЕ ЗАКЛАДНОЕ МН2	6	КЖ.И.22.00	КАРКАС ПЛОСКИЙ (КР3, КР4)	
КЖ.И.08.00	КОЛОННА (К84-7а, К84-7б, К84-7в)		КЖ.И.23.00	СОЕДИНИТЕЛЬНОЕ ИЗДЕЛИЕ МС1	
КЖ.И.09.00	КОЛОННА (К84-7е, К84-7ж)		КЖ.И.24.00	БАЛКА Б1	
КЖ.И.10.00	КОЛОННА БКФ91-1 Па	7	КЖ.И.25.00	ИЗДЕЛИЕ ЗАКЛАДНОЕ МН3	12
КЖ.И.11.00	КОЛОННА (К84-7г, К84-7д)		КА.И.01.00	ИЗДЕЛИЕ СОЕДИНИТЕЛЬНОЕ (СА3, СА4)	
КЖ.И.12.00	ИЗДЕЛИЕ СОЕДИНИТЕЛЬНОЕ (СА5, СА6)	8	КА.И.02.00	ИЗДЕЛИЕ СОЕДИНИТЕЛЬНОЕ (СА1, СА2)	13
КЖ.И.13.00	СТОЙКА (СК1...СК3)		КА.И.03.00СБ	ЩИТ Щ1 СБОРОЧНЫЙ ЧЕРТЕЖ	
КЖ.И.14.00	ОПОРНЫЙ СТОЛИК (ТК1, ТК2)		КА.И.04.00СБ	ЩИТ Щ2 СБОРОЧНЫЙ ЧЕРТЕЖ	
			КА.И.05.00	УЗЛЫ 1...3	14

1. Общая часть

1.1. Плоские арматурные каркасы КР1 и КР2 изгото-  
товлять при помощи контактной точечной  
электросварки в соответствии с требованиями:  
ГОСТ 10922-75, Арматура и сварные закладные  
детали для железобетонных конструкций;  
ГОСТ 14098-68, Соединения сварные арматурных  
железобетонных изделий и конструкций;  
СН 393-78, Указания по сварке соединений  
арматуры и закладных деталей.

Сварку производить во всех точках пересечения  
стержней.

1.2. Объединение плоских каркасов в пространствен-  
ные производить в кондукторах.

1.3. Размеры каркасов даны по осям стержней.

2. Порядок сборки пространственного  
каркаса в кондукторе

2.1. Плоские каркасы КР1 и КР2 соединяют между  
собой при помощи отдельных стержней  $\Phi 10$  А III  
 $l=470$  мм контактной точечной сваркой.

2.2. Каркас КР4 устанавливают в проектное  
положение и приваривают к стержням  $\Phi 10$  А III,  
соединяющим плоские каркасы КР-1 и КР-2.

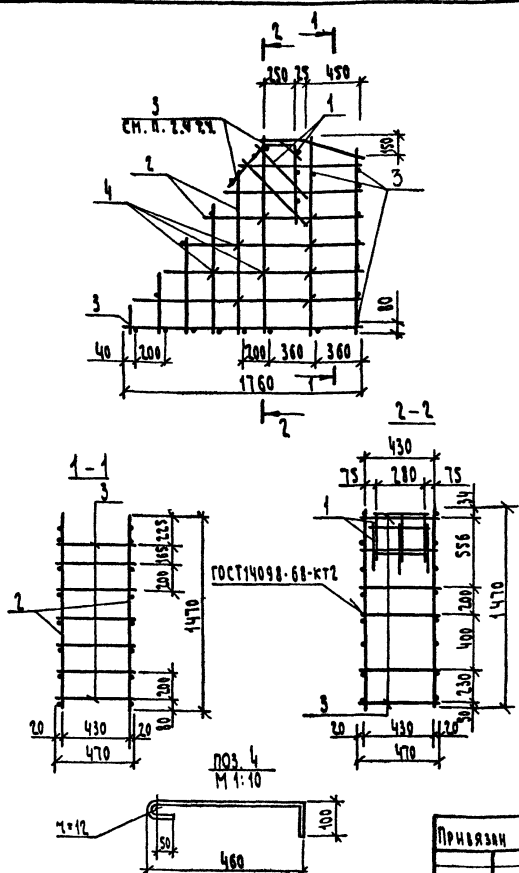
2.3. Пространственный каркас КР1 изготовить  
при помощи контактной точечной сварки электро-  
сварочными клещами

2.4. Стержни поз.3 приварить после установки  
пространственного каркаса поз.1

ЛАНСНГ  
705-1-209.86  
ИЗМ. № ПОСЛ. ПОСЛЕД. ИЛИ ВЗАМ. ИЛИ

Привязан	И.П.	Уринов	И.И.	г.п.705-1-209.86	К.И.И.00.00.ТЧ
	И.КОНТ.	Уталева	И.И.	Технические условия	Стандарт Лист Листов
	И.НАЧ.ОТ.	Крылов	И.И.		ЦИТЭПсельхоз Владимир
	И.Л.СПЕЦ.	Троцкий	И.И.		
	И.Р.К.Р.	Уталева	И.И.		
	И.СТ.ИЖ.	Фролова	И.И.		
И.И.И. №	Копирова Семяхина			Формат А3	

ЛАНСНГ  
ИЗМ. № ПОСЛ. ПОСЛЕД. ИЛИ ВЗАМ. ИЛИ



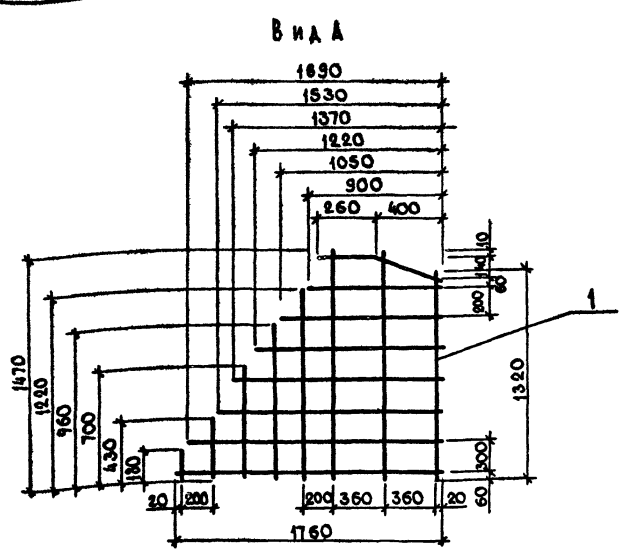
И.И.И. №	ПОЗ.	ОБОЗНАЧЕНИЕ	НАИМЕНОВАНИЕ	КОЛ.	ПРИМЕЧАНИЕ
			ДОКУМЕНТАЦИЯ		
			К.И.И.00.00.ТЧ		
			Технические условия		
			СБОРОЧНЫЕ ЕДИНИЦЫ		
А4	1	К.И.И.21.00	Каркас пространственный КР4	1	
А3	2	К.И.И.02.00	Каркас плоский КР1	1	
		-01	Каркас плоский КР2	1	
			ДЕТАЛИ		
Б4	3	К.И.И.04.01	А-III-10-ГОСТ 5781-82* L=470	20	0,29 кг
Б4	4	.02	А-III-6 ГОСТ 5781-82* L=650	10	0,14 кг

Бедомость расхода стали на элемент, кг

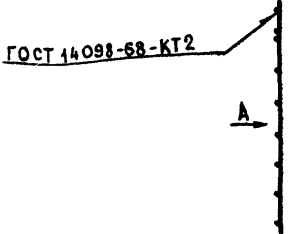
Марка элемента	Изделия арматурные				Общий расход
	Арматура класса А III				
	ГОСТ 5781-82*	ГОСТ 5781-82*	ГОСТ 5781-82*	ГОСТ 5781-82*	
КР1	2,28	24,06	4,5	1,4	36,24
					36,24

Привязан	И.П.	Уринов	И.И.	г.п.705-1-209.86	К.И.И.01.00
	И.КОНТ.	Уталева	И.И.	Каркас пространственный КР1	Стандарт Масса Масштаб
	И.НАЧ.ОТ.	Крылов	И.И.		Р 34,84 1:25
	И.Л.СПЕЦ.	Троцкий	И.И.		Лист Листов 1
	И.Р.К.Р.	Уталева	И.И.		ЦИТЭПсельхоз Владимир
	И.СТ.ИЖ.	Фролова	И.И.		
И.И.И. №	Копирова Семяхина			Формат А3	

Альбом I  
705-1-209.86  
ИМЬ ПОДА ПОДАТЬСЯ И ДАТА ВЗАИМНЬ №



КМ.И-02.00 - ИЗОБРАЖЕНО  
-01-ЗЕРКАЛЬНОЕ ОТРАЖЕНИЕ



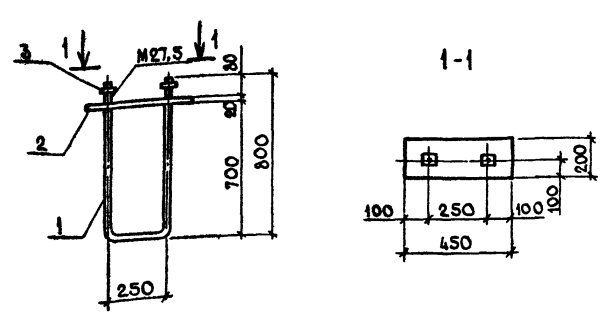
ФОРМАТ	ЗОНА	ПОЗ.	ОБОЗНАЧЕНИЕ	НАИМЕНОВАНИЕ	КОЛ.	ПРИМЕЧАНИЕ
				<b>МАТЕРИАЛЫ</b>		
		1		А-III-10-ГОСТ 5781-82*	18,04	п.м.

ИМЬ ПОДА ПОДАТЬСЯ И ДАТА ВЗАИМНЬ №

Т.п.705-1-209.86			КМ.И.02.00		
КАРКАС ПЛОСКИЙ (КР1, КР2)			СТADIЯ	МАССА	МАСШТАБ
ПРИВЯЗАН			Р	11,13	
ИНВ. №			ЛИСТ	ЛИСТОВ 1	
			ЦИТЭПСЕЛЬХОЗ ВЛАДИМИР		

Копировал Завьялова Формат А3

Альбом II



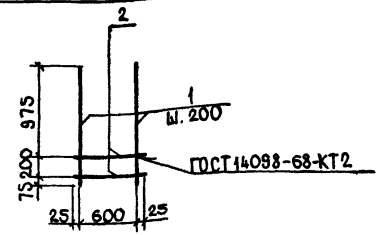
ФОРМАТ	ЗОНА	ПОЗ.	ОБОЗНАЧЕНИЕ	НАИМЕНОВАНИЕ	КОЛ.	ПРИМЕЧАНИЕ
<b>ДЕТАЛИ</b>						
Б4		1	КМ.И.03.01	А-II-28-ГОСТ 5781-82* L=1880	1	9,08кг
Б4		2	.02	ЮЛЮСА Б-20x200 ГОСТ 103-76 L=450 ВСТЗКП 2 ГОСТ 535-79	1	14,13кг
<b>СТАНДАРТНЫЕ ИЗДЕЛИЯ</b>						
Гайка ГОСТ 5915-70*						
		3	М 27.5		2	0,16кг

ПРИВЯЗАН	
ИНВ. №	
ГИП	ГРЫНОВ
И.КОНТР.	ТУТАЕВА
НАЧ.ОТД.	КРЫЛОВ
АСПЕЦ.	ТРОИЦКИЙ
РУК.ГР.	ТУТАЕВА
СТ.ИНЖ.	ОРОЛОВА

Т.п.705-1-209.86			КМ.И.03.00		
ИЗДЕЛИЕ ЗАКЛАДНОЕ МН1			СТADIЯ	МАССА	МАСШТАБ
			Р	23,53	1:20
			ЛИСТ	ЛИСТОВ 1	
			ЦИТЭПСЕЛЬХОЗ ВЛАДИМИР		

Копировал Завьялова Формат А4

Альбом



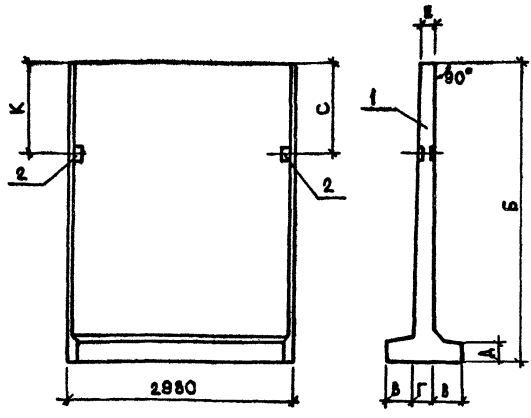
ФОРМАТ	ЗОНА	ПОЗ.	ОБОЗНАЧЕНИЕ	НАИМЕНОВАНИЕ	КОЛ.	ПРИМЕЧАНИЕ
<b>ДЕТАЛИ</b>						
Б4		1	КМ.И.04.01	А-II-12-ГОСТ 5781-82* l=1250	4	1,1кг
Б4		2	.02	А-I-8-ГОСТ 5781-82* l=650	2	0,26кг

ПРИВЯЗАН	
ИНВ. №	
ГИП	ГРЫНОВ
И.КОНТР.	ТУТАЕВА
НАЧ.ОТД.	КРЫЛОВ
АСПЕЦ.	ТРОИЦКИЙ
РУК.ГР.	ТУТАЕВА
СТ.ИНЖ.	ОРОЛОВА

Т.п.705-1-209.86			КМ.И.04.00		
СЕТКА С1			СТADIЯ	МАССА	МАСШТАБ
			Р	4,96	1:20
			ЛИСТ	ЛИСТОВ 1	
			ЦИТЭПСЕЛЬХОЗ ВЛАДИМИР		

Копировал Завьялова Формат А4

Альбом I



ФОРМАТ	ЗОНА	ПОС.	ОБОЗНАЧЕНИЕ	НАИМЕНОВАНИЕ	КОЛ НА ИСПОЛН. КНИ. 05.00					ПРИМЕЧАНИЕ
					01	02	03	04	05	
				Документация						
			3.900-3.11.1.00.00Т0	ТЕХНИЧЕСКОЕ ОПИСАНИЕ						
				СБОРОЧНЫЕ ЕДИНИЦЫ						
			3.900-3.11.101.00-02	Панель стеновая ПСП24-К1-К1	1	1				3350 кг
		1	3.900-3.11.103.00-02	ПСП36-К1-К1			1	1		7550
			3.900-3.11.104.00	ПСП42-К1-К1					1	8100
		2	3.900-3.11.201.00.00	Изделие закладное МН1	1	1				11,72
			3.900-3.11.203.00-02	МН31			1	1		11,78
			3.900-3.11.203.00-04	МН33					1	15,34

705-1-209.86

БЕДОМОСТЬ РАСХОДА СТАЛИ НА ДОПОЛНИТЕЛЬНЫЕ ЗАКЛАДНЫЕ ИЗДЕЛИЯ, КГ

МАРКА ЭЛЕМЕНТА	ОБОЗНАЧЕНИЕ	Б, мм	В, мм	Г, мм	Д, мм	Е, мм	К, мм	С, мм	МАССА, КГ
ПС1	К.Н.И.05.00	2600	200	140	200	140	1230		3362
ПС2	-01	2600	200	140	200	140	1230		3362
ПС3	-02	3860	370	240	260	165	1280		7562
ПС4	-03	3860	370	240	260	165	1280		7562
ПС5	-04	4460	370	240	260	153	700		8115
ПС6	-05	4460	370	240	260	153	700		8115

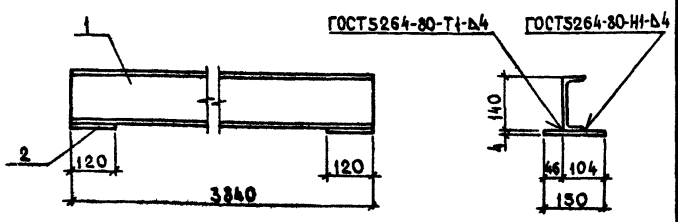
МАРКА ЭЛЕМЕНТА	ИЗДЕЛИЯ ЗАКЛАДНЫЕ						ОБЩИЙ РАСХОД	
	АРМАТУРА КЛАССА			ПРОКАТ МАРКИ				
	А III		В I	ВСт3кп2				
	ГОСТ 5781-82*	ГОСТ 6727-80	ГОСТ 103-76*					
	Ф10	Ф12	ИТОГО	Ф5	ИТОГО	Ф-Б	ИТОГО	
ПС1	6,9		6,9	0,92	0,92	3,80	3,80	11,72
ПС2	6,9		6,9	0,92	0,92	3,80	3,80	11,72
ПС3	6,9		6,9	0,92	0,92	3,96	3,96	11,78
ПС4	6,9		6,9	0,92	0,92	3,96	3,96	11,78
ПС5		10,02	10,02	0,92	0,92	4,40	4,40	15,34
ПС6		10,02	10,02	0,92	0,92	4,40	4,40	15,34

ИМЯ ПОД ПОДПИСЬЮ И ДАТА ВЗАИМН. №

ПРИВЯЗАН	ГИП ТРЫНОВ	12.86	Панель стеновая (ПС1... ПС6)	СТАДИЯ	МАССА	МАСШТАБ
	Н. КОНТР. ТУТАЕВА	12.86		Р	СМ ТАБЛ.	
	НАЧ. ОТД. КРЫЛОВ	12.86		ЛИСТ	ЛИСТОВ 1	
	А. СПЕЦ. ТРОИЦКИЙ	12.86		ЦИТЭПсельхоз ВЛАДИМИР		
	РУК. ГР. ТУТАЕВА	12.86				
	СТ. ИНЖ. КОЛОДАРЬ	12.86				

Копировал Завьялова Формат А3

Альбом II



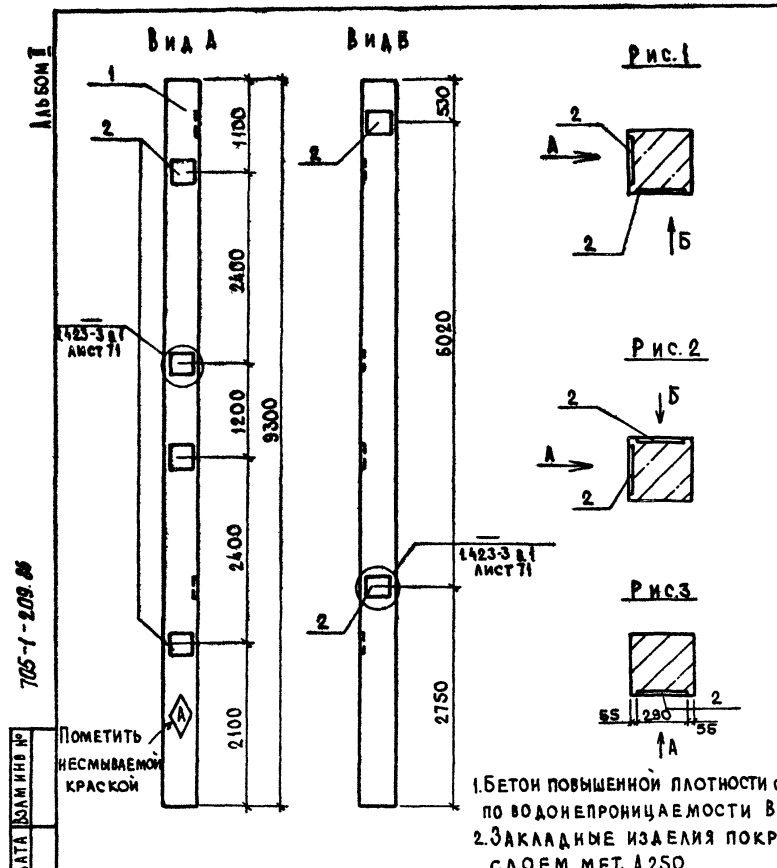
ФОРМАТ	ЗОНА	ПОС.	ОБОЗНАЧЕНИЕ	НАИМЕНОВАНИЕ	КОЛ	ПРИМЕЧАНИЕ
				ДЕТАЛИ		
Б4	1		КНИ. 06.01	С14 ГОСТ 8240-72* ШВЕЛЕР ВСт3кп2 ГОСТ535-79*	1	4,723 кг
Б4	2		.02	Полоса -4x120 ГОСТ103-76* ВСт3кп2 ГОСТ535-79*	2	1,06 кг

ПРИВЯЗАН	ГИП ТРЫНОВ	12.86	Прогон ПК9	СТАДИЯ	МАССА	МАСШТАБ
	Н. КОНТР. ТУТАЕВА	12.86		Р	48,29	1:10
	НАЧ. ОТД. КРЫЛОВ	12.86		ЛИСТ	ЛИСТОВ 1	
	А. СПЕЦ. ТРОИЦКИЙ	12.86		ЦИТЭПсельхоз ВЛАДИМИР		
	РУК. ГР. ТУТАЕВА	12.86				
	СТ. ИНЖ. ЕВСТРАТОВА	12.86				

ФОРМАТ	ЗОНА	ПОС.	ОБОЗНАЧЕНИЕ	НАИМЕНОВАНИЕ	КОЛ	ПРИМЕЧАНИЕ
				ДЕТАЛИ		
Б4	1		КНИ. 07.01	А-I-22-ГОСТ5781-82, L-300	1	2,68 кг
				СТАНДАРТНЫЕ ИЗДЕЛИЯ		
	2			Гайка М22.5 ГОСТ5915-70*	1	
	3			Шайба 22.02 ГОСТ14371-78	1	

ПРИВЯЗАН	ГИП ТРЫНОВ	12.86	Изделие закладное МН2	СТАДИЯ	МАССА	МАСШТАБ
	Н. КОНТР. ТУТАЕВА	12.86		Р	2,78	1:20
	НАЧ. ОТД. КРЫЛОВ	12.86		ЛИСТ	ЛИСТОВ 1	
	А. СПЕЦ. ТРОИЦКИЙ	12.86		ЦИТЭПсельхоз ВЛАДИМИР		
	РУК. ГР. ТУТАЕВА	12.86				
	СТ. ИНЖ. ОРОЛОВА	12.86				

Копировал Завьялова Формат А3



ФОРМАТ	ЗОНА	ПОЗ.	ОБОЗНАЧЕНИЕ	НАИМЕНОВАНИЕ	КОЛ-ВО		ПРИМЕЧАНИЕ
					01	02	
				ДОКУМЕНТАЦИЯ			
			1.423-3 вып.1	И-Б КОЛОННЫ ДЛЯ ПРОИЗВОДСТВЕННЫХ ЗДАНИЙ БЕЗ МОСТОВЫХ КРАНОВ ВЫСОТОЙ ДО 9,6М			
				СБОРОЧНЫЕ ЕДИНИЦЫ			
	1		1.423-3 вып.1	КОЛОННА К84-7	1	1	1
				ИЗДЕЛИЕ ЗАКЛАДНОЕ			
	2		1.423-3 вып.2	ИМ1-6	6	6	4

ОБОЗНАЧЕНИЕ	МАРКА	РИС.	МАССА КГ
КН.И-08.00	К84-7а	1	3700
-01	К84-7б	2	3700
-02	К84-7в	3	3700

ПРИВЯЗАН			
ИНВ.№			

ВЕДОМОСТЬ РАСХОДА СТАЛИ НА ДОПОЛНИТЕЛЬНЫЕ ЗАКЛАДНЫЕ ИЗДЕЛИЯ, КГ

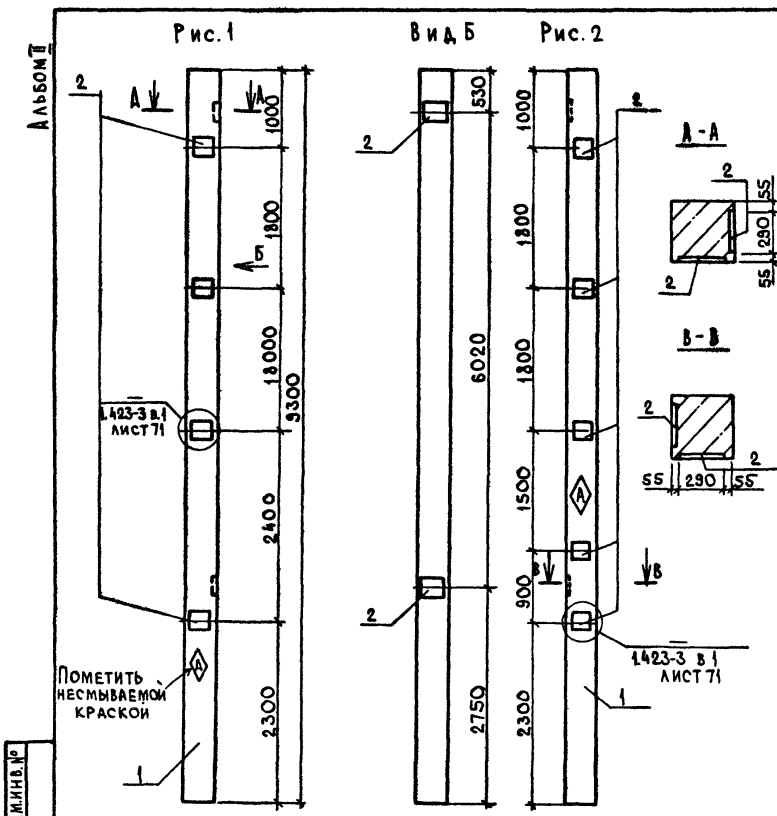
МАРКА ЭЛЕМЕНТА	ИЗДЕЛИЯ ЗАКЛАДНЫЕ						ОБЩИЙ РАСХОД
	АРМАТУРА КЛАССА			ПРОКАТ МАРКИ			
	А I	А III		ВСт3 кп2			
	ГОСТ 5781-82			ГОСТ 380-71*			
	Ф6	Ф12	Ф22	Итого	10-200	Итого	
К84-7а	1,2	12,0	8,4	21,6		27,6	49,20
К84-7б	1,2	12,0	8,4	21,6		27,6	49,20
К84-7в	0,8	8,0	5,6	14,4		18,4	32,8

Т.п. 705-1-209.86 КН.И.08.00

СТАЛИЯ	МАССА	МАСШТАБ
Р	СМ ТАБЛ.	1:50
ЛИСТ	ЛИСТОВ	1

ЦИТЭПСельхоз ВЛАДИМИР

Копировала Завьялова ФОРМАТ А3



ФОРМАТ	ЗОНА	ПОЗ.	ОБОЗНАЧЕНИЕ	НАИМЕНОВАНИЕ	КОЛ-ВО		ПРИМЕЧАНИЕ
					01	02	
				ДОКУМЕНТАЦИЯ			
			1.423-3 вып.1	И-Б КОЛОННЫ ДЛЯ ПРОИЗВОДСТВЕННЫХ ЗДАНИЙ БЕЗ МОСТОВЫХ КРАНОВ ВЫСОТОЙ ДО 9,6М			
				СБОРОЧНЫЕ ЕДИНИЦЫ			
	1		1.423-3 вып.1	КОЛОННА К84-7	1	1	1
				ИЗДЕЛИЕ ЗАКЛАДНОЕ			
	2		1.423-3 вып.2	ИМ1-6	6	7	4

ОБОЗНАЧЕНИЕ	МАРКА	РИС.	МАССА КГ
КН.И-09.00	К84-7е	1	3700
-01	К84-7ж	2	3700

ПРИВЯЗАН			
ИНВ.№			

ВЕДОМОСТЬ РАСХОДА СТАЛИ НА ДОПОЛНИТЕЛЬНЫЕ ЗАКЛАДНЫЕ ИЗДЕЛИЯ, КГ

МАРКА ЭЛЕМЕНТА	ИЗДЕЛИЯ ЗАКЛАДНЫЕ						ОБЩИЙ РАСХОД
	АРМАТУРА КЛАССА			ПРОКАТ МАРКИ			
	А I	А III		ВСт3 кп2			
	ГОСТ 5781-82*			ГОСТ 380-71*			
	Ф6	Ф12	Ф22	Итого	10-200	Итого	
К84-7е	1,2	12,0	8,4	21,60	27,6	27,6	49,20
К84-7ж	1,4	14,0	9,8	25,2	32,2	32,2	57,4

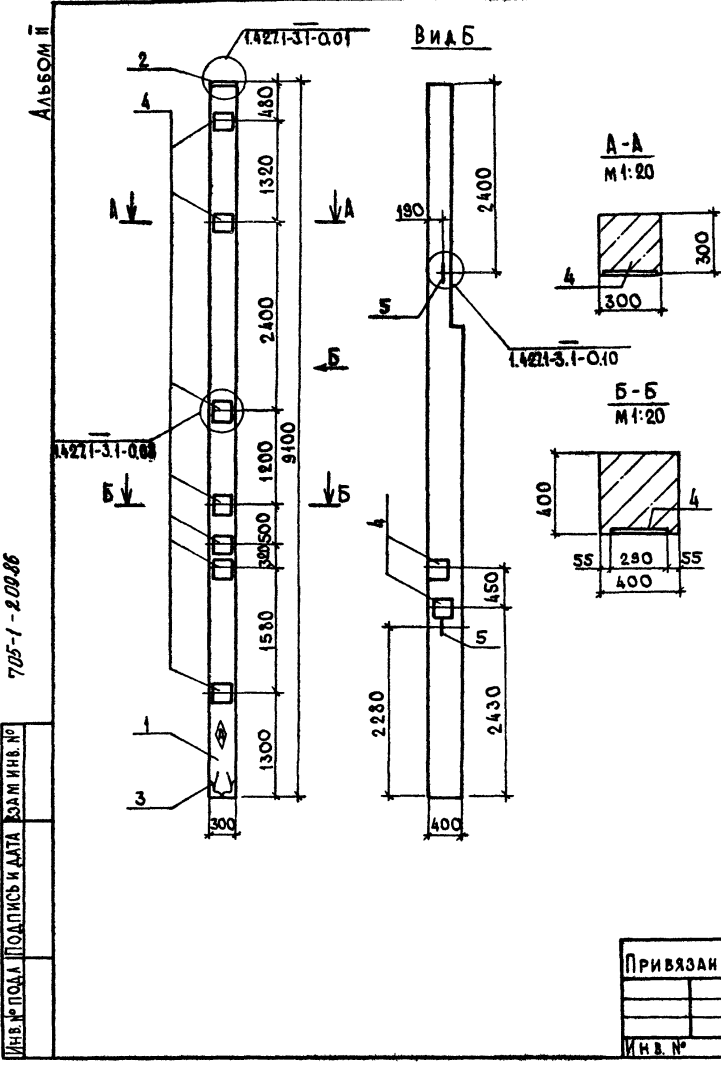
1. БЕТОН ПОВЫШЕННОЙ ПЛОТНОСТИ С МАРКОЙ ПО ВОДОНЕПРОНИЦАЕМОСТИ В6.  
2. ЗАКЛАДНЫЕ ИЗДЕЛИЯ ПОКРЫТЬ СЛОЕМ МЕТ. А250.

Т.п. 705-1-209.86 КН.И.09.00

СТАЛИЯ	МАССА	МАСШТАБ
Р	СМ ТАБЛ.	1:50
ЛИСТ	ЛИСТОВ	1

ЦИТЭПСельхоз ВЛАДИМИР

Копировала Завьялова ФОРМАТ А3



ФОРМАТ	ЗОНА	ПОЗ.	ОБОЗНАЧЕНИЕ	НАИМЕНОВАНИЕ	КОЛ.	ПРИМЕЧАНИЕ
				СБОРОЧНЫЕ ЕДИНИЦЫ		
		1	1.427.1-3.1-2.00-036	КОЛОННА Б КФ91-1	1	
				ИЗДЕЛИЕ ЗАКЛАДНОЕ		
		2	1.427.1-3.2-0.006-0	МН1	1	
		3	1.427.1-3.2-0.12.0	МН7	1	
		4	1.427.1-3.2-0.19.0-01	МН20	9	
		5	1.427.1-3.2-0.21.0.0-02	МН34	2	

ВЕДОМОСТЬ ДОПОЛНИТЕЛЬНОГО РАСХОДА СТАЛИ НА ЭЛЕМЕНТ, КГ

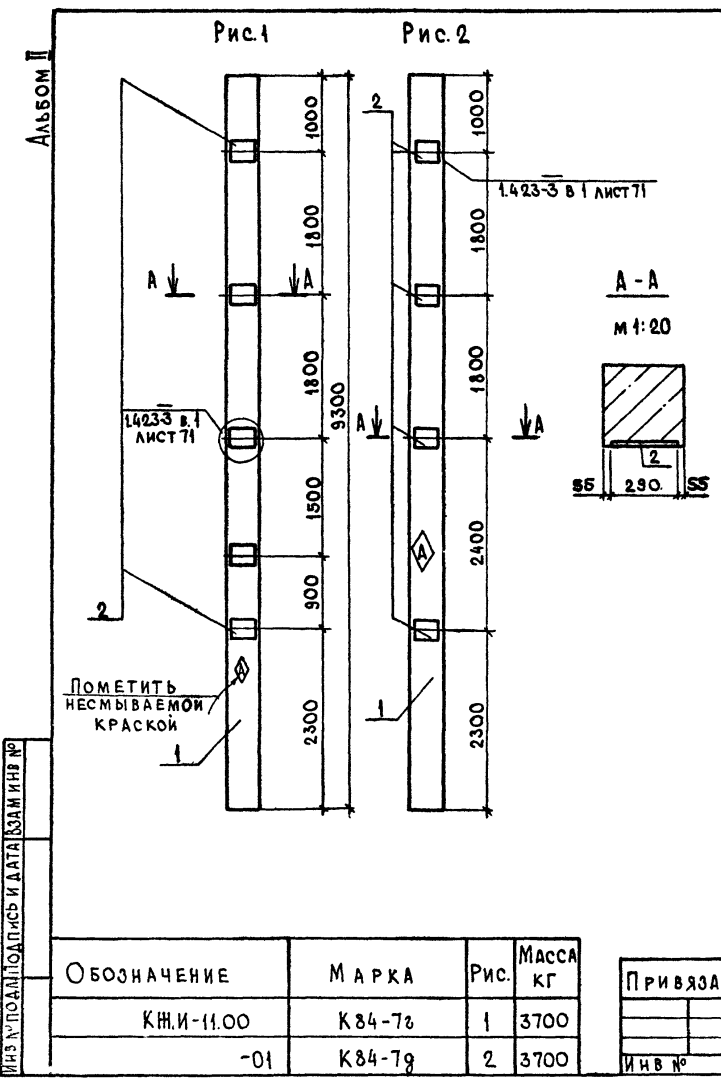
МАРКА ЭЛЕМЕНТА	ИЗДЕЛИЯ ЗАКЛАДНЫЕ								ОБЩИЙ РАСХОД				
	АРМАТУРА КЛАССА				ПРОКАТ МАРКИ								
	А I		А III		ВСтЗкп 2		ГОСТ 8509-72*						
	ГОСТ 5781-82*	Итого	ГОСТ 103-76*	Итого	ГОСТ 380-71*	Итого	Итого	Итого					
БКФ91-1-Па	3,2	3,2	3,3	12,04	15,34	18,54	5,7	23,4	29,1	4,2	4,2	33,3	51,84

- 1. Бетон повышенной плотности по водонепроницаемости В6
- 2. Закладные изделия покрыть слоем мет. А250

Т.п. 705-1-209.86	КН.И.10.00
Колонна БКФ91-1-Па	СТАДИЯ МАССА МАСШТАБ
Р 2575	1:50
Лист 1	Листов 1
ЦИТЭП сельхоз	ВЛАДИМИР

ПРИВЯЗАН	ГИП ТРЫНОВ	12.86
	И.КОНТ. ТУТАЕВА	12.86
	НАЧ.ОТ. КРЫЛОВ	12.86
	АСПЕЦ. ТРОИЦКИЙ	12.86
	РУК.ГР. ТУТАЕВА	12.86
	ИНЖ. ЛЕБЕДЕВА	12.86

Копировал Завьялова Формат А3



ФОРМАТ	ЗОНА	ПОЗ.	ОБОЗНАЧЕНИЕ	НАИМЕНОВАНИЕ	КОЛ.			ПРИМЕЧАНИЕ
					-	01	02	
				ДОКУМЕНТАЦИЯ				
			1423-3 вып.1	Ж-Б.КОЛОННЫ ДЛЯ ПРОИЗВОДСТВЕННЫХ ЗДАНИЙ БЕЗ МОСТОВЫХ КРАНОВ ВЫСОТОЙ ДО 9,6М				
				СБОРОЧНЫЕ ЕДИНИЦЫ				
		1	1.423-3 вып.1	КОЛОННА К84-7	1	1		
				ИЗДЕЛИЕ ЗАКЛАДНОЕ				
		2	1.423-3 вып.2	МН1-6	5	4		

ВЕДОМОСТЬ РАСХОДА СТАЛИ НА ДОПОЛНИТЕЛЬНЫЕ ЗАКЛАДНЫЕ ИЗДЕЛИЯ, КГ

МАРКА ЭЛЕМЕНТА	ИЗДЕЛИЯ ЗАКЛАДНЫЕ								ОБЩИЙ РАСХОД
	АРМАТУРА КЛАССА				ПРОКАТ МАРКИ				
	А I		А III		ВСтЗкп 2		ГОСТ 380-71*		
	ГОСТ 5781-82*	Итого	ГОСТ 103-76*	Итого	ГОСТ 380-71*	Итого	Итого	Итого	
К84-7г	1,0	10,0	7,0	18,0	23,0			23,0	41,0
К84-7г	0,8	8,0	5,6	14,4	18,4			18,4	32,8

- 1. Бетон повышенной плотности по водонепроницаемости В6.
- 2. Закладные изделия покрыть слоем А250.

Т.п. 705-1-209.86	КН.И.4.00
Колонна (К84-7г, К84-7г)	СТАДИЯ МАССА МАСШТАБ
Р СМ. ТАБЛ.	1:50
Лист 1	Листов 1
ЦИТЭП сельхоз	ВЛАДИМИР

ПРИВЯЗАН	ГИП ТРЫНОВ	12.86
	И.КОНТ. ТУТАЕВА	12.86
	НАЧ.ОТ. КРЫЛОВ	12.86
	АСПЕЦ. ТРОИЦКИЙ	12.86
	РУК.ГР. ТУТАЕВА	12.86
	ИНЖ. ЛЕБЕДЕВА	12.86

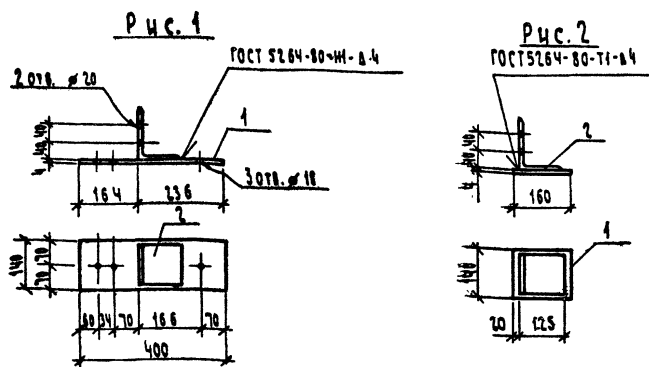
Копировал Завьялова Формат А3



АЛБОМ I

705-1-209.86

ИМЯ И ФАМИЛИЯ ПОДПИСАВШЕГО ЧЕЛОВЕКА



Обозначение	Рис.	Марка	Масса, кг
К.М. 12.00	1	СД5	3,62
-01	2	СД6	2,56

Формат	Этаж	Пол.	Обозначение	Наименование	Кол.	Примечание
Переменные данные для исполнений						
К.М. 12.00						
ДЕТАЛИ						
БЧ	1		К.М. 12.01	Полоса 6-ЧНГОСТ 103-16* ВСТЭКП ГОСТ 535-79* 2x400	1	1,76 кг
БЧ	2		02	Уголок 6-ЧНГОСТ 103-16* ВСТЭКП ГОСТ 535-79* 2x120	1	1,86
К.М. 12.00-01						
ДЕТАЛИ						
БЧ	1		К.М. 12.03	Полоса 6-ЧНГОСТ 103-16* ВСТЭКП ГОСТ 535-79* 2x160	1	0,70 кг
БЧ	2		04	Уголок 6-ЧНГОСТ 103-16* ВСТЭКП ГОСТ 535-79* 2x120	1	1,86

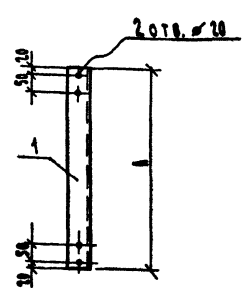
Привязан			
И.И.В. №			

Т.п. 705-1-209.86		К.М. 12.00	
Стандарт	Масса	Масштаб	
Р	СМ. ТАБЛ.	Лист Листов 1	
ЦНТЭП СЕЛЬХОЗ ВЛАДИМИР			

Копировал Семахина Формат А3

АЛБОМ II

ИМЯ И ФАМИЛИЯ ПОДПИСАВШЕГО ЧЕЛОВЕКА



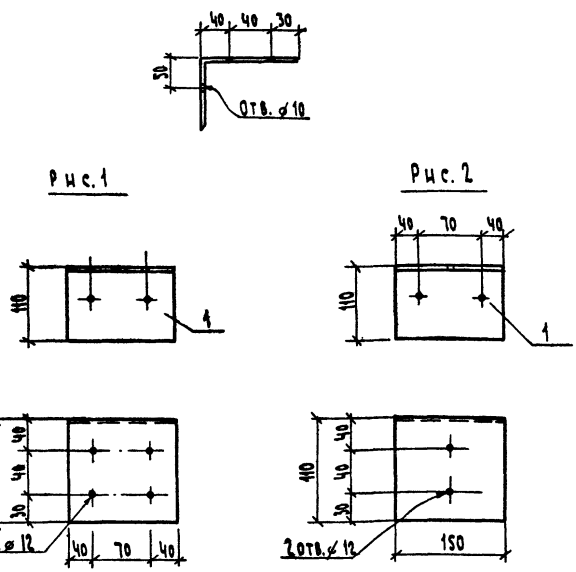
Обозначение	Марка	А	Масса, кг
К.М. 13.00	СК1	1670	0,03
-01	СК2	2270	10,92
-02	СК3	320	1,54

Привязан			
И.И.В. №			
Групп	Тринов	В.И.	22.02
И.Контр.	Тутаева	В.И.	12.02
Нач.отд.	Крылов	В.И.	12.02
Гл.спец.	Троицкий	В.И.	12.02
Рук.гр.	Тутаева	В.И.	12.02
Вед.инж.	Полухова	В.И.	12.02

Т.п. 705-1-209.86		К.М. 13.00	
Стойка (СК1... СК3)		Стандарт / Масса / Масштаб	
Р	СМ. ТАБЛ.	Лист Листов 1	
ЦНТЭП СЕЛЬХОЗ ВЛАДИМИР			

Копировал Семахина Формат А4

АЛБОМ II



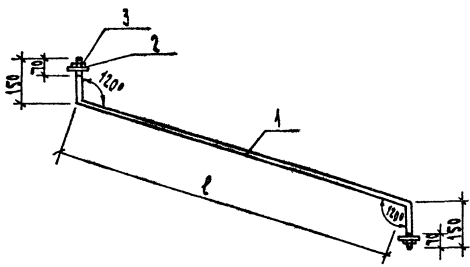
Обозначение	Рис.	Марка
К.М. 14.00	1	ТК1
-01	2	ТК2

Привязан			
И.И.В. №			
Групп	Тринов	В.И.	22.02
И.Контр.	Тутаева	В.И.	12.02
Нач.отд.	Крылов	В.И.	12.02
Гл.спец.	Троицкий	В.И.	12.02
Рук.гр.	Тутаева	В.И.	12.02
Вед.инж.	Полухова	В.И.	12.02

Т.п. 705-1-209.86		К.М. 14.00	
Опорный столик (ТК1, ТК2)		Стандарт / Масса / Масштаб	
Р	2,02 кг	Лист Листов 1	
ЦНТЭП СЕЛЬХОЗ ВЛАДИМИР			

Копировал Семахина Формат А4

Альбом II



ФОРМАТ	ЗОНА	ПОЗ.	ОБОЗНАЧЕНИЕ	НАИМЕНОВАНИЕ	КОЛ. НА ИСПОЛ. КЖ. И. 15.00		
					-01	-02	-03
				ДЕТАЛИ			
		1	КЖ. И. 15. 01	А-П-16- ГОСТ 5781-82*	1	1	1
				СТАНДАРТНЫЕ ИЗДЕЛИЯ			
		2		Шайба 16.01.00 ГОСТ 11371-78	2	2	2
		3		Гайка М16.5 ГОСТ 5915-70*	2	2	2

705-1-209.86

ЦНТЭП СЕЛЬХОЗ ВЛАДИМИР

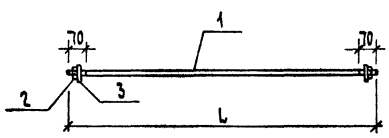
ОБОЗНАЧЕНИЕ	Марка	ℓ	Масса кг
КЖ. И. 15. 00	ВС1	3100	5,46
-01	ВС2	3500	6,09
-02	ВС3	2800	4,99
-03	ВС6	2100	3,88

				Т.п.705-1-209.86	КЖ. И. 15.00
				ТЯЖ (ВС1...ВС3, ВС6)	СТАНДАРТНАЯ МАССА МАСШТАБ
					Р СМ. ТАБЛ.
					Лист Листов 1
					ЦНТЭП СЕЛЬХОЗ ВЛАДИМИР

ПРИВЯЗАН	Г.И.П. ТРЫНОВ	И.КОНТ. ТУТАЕВА	НАЧ.ОТД. КРЫЛОВ	ГЛАВ. СПЕЦ. ТРОИЦКИЙ	РУК.ГР. ТУТАЕВА	ВЕД.ИШ. ПОПЧУОВА
----------	---------------	-----------------	-----------------	----------------------	-----------------	------------------

КОПИРОВАЛ СЕМАХИНА ФОРМАТ А3

Альбом II



ФОРМАТ	ЗОНА	ПОЗ.	ОБОЗНАЧЕНИЕ	НАИМЕНОВАНИЕ	КОЛ. НА ИСП. КЖ. И. 16.00		
					-01	-02	-03
				ДЕТАЛИ			
		1	КЖ. И. 16. 01	А-П-16- ГОСТ 5781-82*	1	1	1
				СТАНДАРТНЫЕ ИЗДЕЛИЯ			
		2		Шайба 16.01.00 ГОСТ 11371-78	2	2	2
		3		Гайка М16.5 ГОСТ 5915-70*	2	2	2

ОБОЗНАЧЕНИЕ	Марка	ℓ	Масса кг
КЖ. И. 16. 00	ВС4	2600	4,2
-01	ВС5	2000	3,25
-02	ВС7	1100	1,83
-03	ВС8	1700	2,78

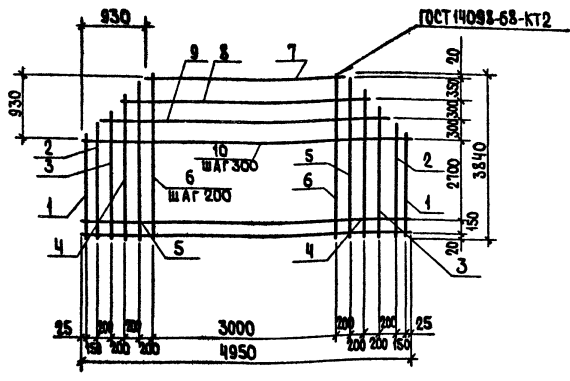
				Т.п.705-1-209.86	КЖ. И. 16.00
				ТЯЖ (ВС4, ВС5, ВС7, ВС8)	СТАНДАРТНАЯ МАССА МАСШТАБ
					Р СМ. ТАБЛ.
					Лист Листов 1
					ЦНТЭП СЕЛЬХОЗ ВЛАДИМИР

ПРИВЯЗАН	Г.И.П. ТРЫНОВ	И.КОНТ. ТУТАЕВА	НАЧ.ОТД. КРЫЛОВ	ГЛАВ. СПЕЦ. ТРОИЦКИЙ	РУК.ГР. ТУТАЕВА	ВЕД.ИШ. ПОПЧУОВА
----------	---------------	-----------------	-----------------	----------------------	-----------------	------------------

КОПИРОВАЛ СЕМАХИНА ФОРМАТ А3

ЦНТЭП СЕЛЬХОЗ ВЛАДИМИР

Альбом I



Формат	Зона	Поз.	ОБОЗНАЧЕНИЕ	НАИМЕНОВАНИЕ	КОЛ.	ПРИМЕЧАНИЕ
				ДОКУМЕНТАЦИЯ		
А3			КН.И.Т.У.	ТЕХНИЧЕСКИЕ УСЛОВИЯ		
				ДЕТАЛИ		
Б4	1		КН.И. 17.01	А-Ш-12-ГОСТ5781-82* L=2920	2	2,59 кг
Б4	2		02	L=3050	2	2,71 кг
Б4	3		03	L=3295	2	2,93 кг
Б4	4		04	L=3495	2	3,10 кг
Б4	5		05	L=3695	2	3,28 кг
Б4	6		06	L=3850	16	3,42 кг
Б4	7		07	АЭ-8 ГОСТ5781-82* L=3100	1	1,22 кг
Б4	8		08	L=3850	1	1,52 кг
Б4	9		09	L=4450	1	1,76 кг
Б4	10		10	L=4950	11	1,96 кг

705-1-209.86

ИМЯ, ФАМИЛИЯ, ПОДПИСЬ И ДАТА

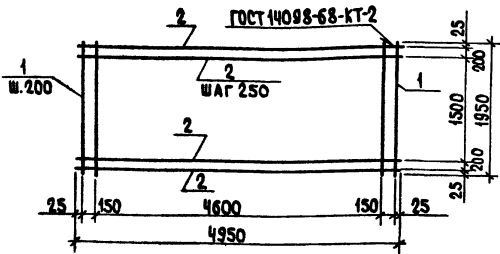
ПРИВЯЗАН

ИМЯ, ФАМИЛИЯ, ПОДПИСЬ И ДАТА  
 ГИП ТРЫНОВ  
 НАЧ.ОТД. КРЫЛОВ  
 И.КОНТ.Р. ГУТАЕВА  
 А.С.С.С. ПРОЦКИИ  
 Р.У.К. Г.Р. ГУТАЕВА  
 И.И.И. ЛЕБЕДЬВА

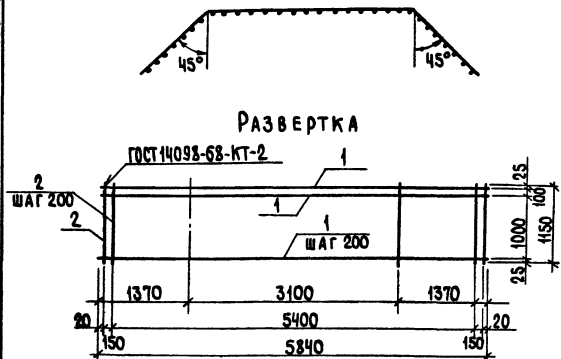
Т.п. 705-1-209.86	КН.И. 17.00
СЕТКА АРМАТУРНАЯ С2	СТАДИЯ МАССА И МАСШТАБ
Р 10кг	1:50
ЛИСТ 1	ЛИСТОВ 4
ЦИТЭП СЕЛЬХОЗ	ВЛАДИМИР

Копировал Ящук Формат А3

Альбом I



Альбом I



Формат	Зона	Поз.	ОБОЗНАЧЕНИЕ	НАИМЕНОВАНИЕ	КОЛ.	ПРИМЕЧАНИЕ
				ДОКУМЕНТАЦИЯ		
А3			КН.И.Т.У.	ТЕХНИЧЕСКИЕ УСЛОВИЯ		
				ДЕТАЛИ		
Б4	1		КН.И. 18.01	А-Ш-8-ГОСТ5781-82* L=1950	26	0,77 кг
Б4	2		02	А-Ш-12-ГОСТ5781-82* L=4950	9	4,40 кг

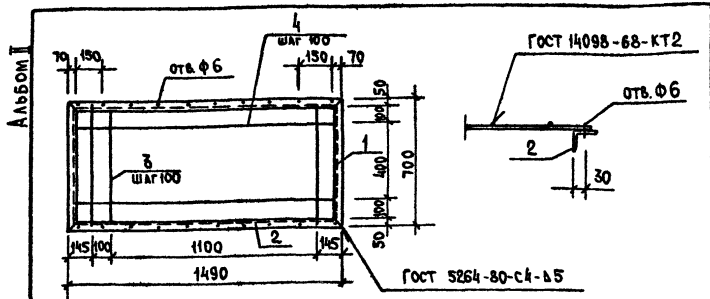
Формат	Зона	Поз.	ОБОЗНАЧЕНИЕ	НАИМЕНОВАНИЕ	КОЛ.	ПРИМЕЧАНИЕ
				ДОКУМЕНТАЦИЯ		
А3			КН.И.Т.У.	ТЕХНИЧЕСКИЕ УСЛОВИЯ		
				ДЕТАЛИ		
Б4	1		КН.И. 19.01	А-Ш-8-ГОСТ5781-82* L=5840	7	2,31 кг
Б4	2		02	" " L=1150	16	0,45 кг

ИМЯ, ФАМИЛИЯ, ПОДПИСЬ И ДАТА  
 ПРИВЯЗАН  
 ИМЯ, ФАМИЛИЯ, ПОДПИСЬ И ДАТА  
 Т.п. 705-1-209.86  
 КН.И. 18.00  
 СЕТКА АРМАТУРНАЯ С3  
 Р 386  
 ЛИСТ 1  
 ЛИСТОВ 1  
 ЦИТЭП СЕЛЬХОЗ  
 ВЛАДИМИР

ИМЯ, ФАМИЛИЯ, ПОДПИСЬ И ДАТА  
 ПРИВЯЗАН  
 ИМЯ, ФАМИЛИЯ, ПОДПИСЬ И ДАТА  
 Т.п. 705-1-209.86  
 КН.И. 19.00  
 СЕТКА АРМАТУРНАЯ С4  
 Р 18,2  
 ЛИСТ 1  
 ЛИСТОВ 1  
 ЦИТЭП СЕЛЬХОЗ  
 ВЛАДИМИР

Копировал Ящук Формат А4

Копировал Ящук Формат А4

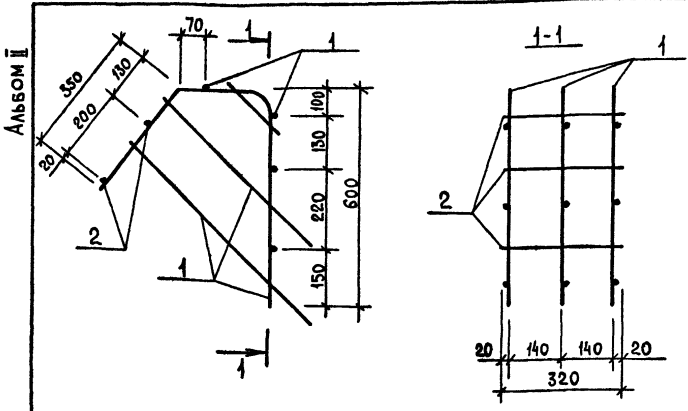


Формат	Зона	Поз.	Обозначение	Наименование	Кол.	Примеч.
				<b>ДЕТАЛИ</b>		
				Уголок 6-50-50-ГОСТ809-72, L=700 Встзкл2 ГОСТ 533-79	2	2,64кг
		1	КН.И. 20.01		2	2,64кг
		2	02	L=1490	2	5,62кг
				<b>А-Т-10 - ГОСТ5781-82*</b>		
		3	03	L=680	13	0,42кг
		4	04	L=1430	5	0,88кг

705-1-209.86

Привязан									
Инв.л.									
Т.п. 705-1-209.86		КН.И. 20.00		СТАДИЯ		МАССА	МАСШТАБ		
РАМА РМ1		Р		2,63кг		1:20			
ГИП		ПРЫНОВ	12.86	Лист		Листов		1	
НАЧ.ОЛА		ПУТАЕВА	12.86	ЦИПЭП		сельхоз		Владимир	
НАЧ.ОЛА		КРЫЛОВ	12.86						
ГЛ.СПЕЦ		ПРОЦКИЙ	12.86						
РУК.ГР.		ПУТАЕВА	12.86						
СТ.ИНЖ.		ЛОПУХОВА	12.86						

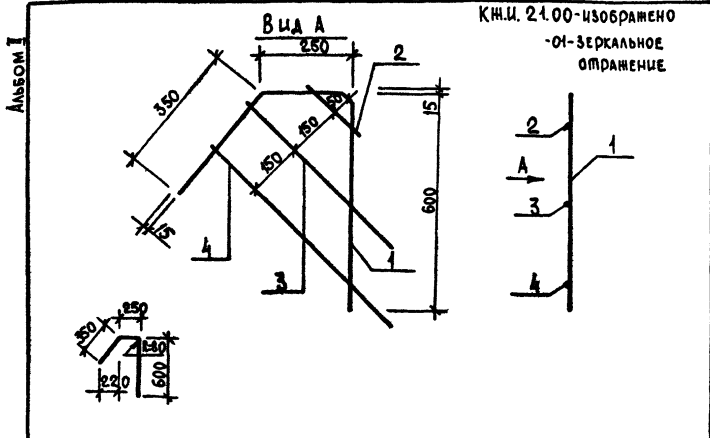
Копировал Резрова Формат А4



Формат	Зона	Поз.	Обозначение	Наименование	Кол.	Примеч.
				<b>Сборочные единицы</b>		
		A4	1	КН.И. 22.00	1	Каркас плоский КР3
		A4	-01		2	Каркас плоский КР4
				<b>ДЕТАЛИ</b>		
		B4	2	КН.И. 21.01	6	А-III-8-ГОСТ5781-82*, L=320

Привязан									
Инв.л.									
Т.п. 705-1-209.86		КН.И. 21.00		СТАДИЯ		МАССА	МАСШТАБ		
Каркас пространственный КР4		Р		6,8		1:10			
ГИП		ПРЫНОВ	12.86	Лист		Листов		1	
НАЧ.ОЛА		КРЫЛОВ	12.86	ЦИПЭП		сельхоз		Владимир	
НАЧ.ОЛА		КРЫЛОВ	12.86						
ГЛ.СПЕЦ		ПРОЦКИЙ	12.86						
РУК.ГР.		ПУТАЕВА	12.86						
СТ.ИНЖ.		ФРОЛОВА	12.86						

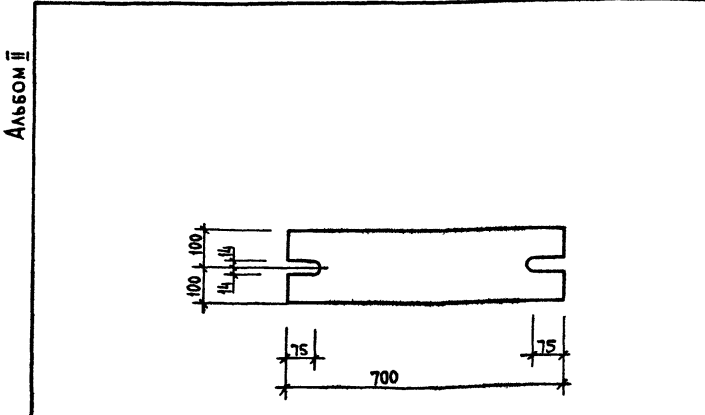
Копировал Резрова Формат А4



Формат	Зона	Поз.	Обозначение	Наименование	Кол.	Примеч.
				<b>ДЕТАЛИ</b>		
		B4	1	КН.И. 22.01	1	А-III-14 ГОСТ 5781-82*, L=1200
		B4	2	02	1	А-III-8-ГОСТ5781-82*, L=210
		B4	3	03	1	А-III-8-ГОСТ5781-82*, L=580
		B4	4	04	1	А-III-8-ГОСТ5781-82*, L=700

Привязан									
Инв.л.									
Т.п. 705-1-209.86		КН.И. 22.00		СТАДИЯ		МАССА	МАСШТАБ		
Каркас плоский (КР3, КР4)		Р		см. табл.		1:10			
ГИП		ПРЫНОВ	12.86	Лист		Листов		1	
НАЧ.ОЛА		КРЫЛОВ	12.86	ЦИПЭП		сельхоз		Владимир	
НАЧ.ОЛА		КРЫЛОВ	12.86						
ГЛ.СПЕЦ		ПРОЦКИЙ	12.86						
РУК.ГР.		ПУТАЕВА	12.86						
СТ.ИНЖ.		ФРОЛОВА	12.86						

Копировал Резрова Формат А4

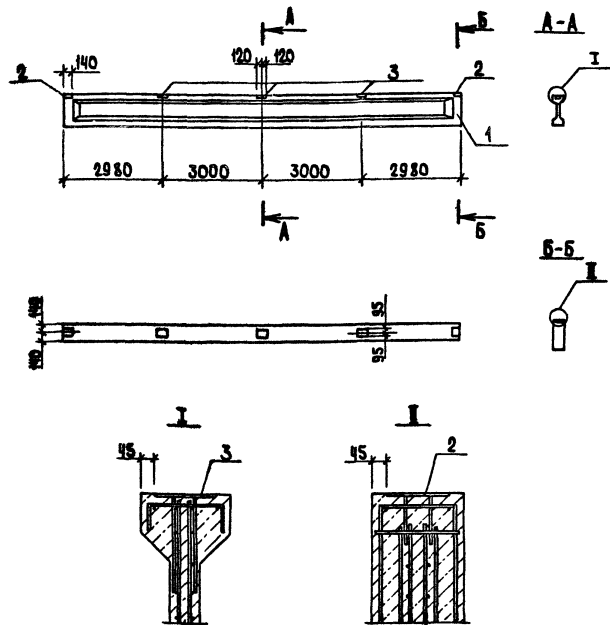


Формат	Зона	Поз.	Обозначение	Наименование	Кол.	Примеч.
				<b>Соединительное изделие МС1</b>		
		B4	1	КН.И. 23.00	1	Б-20 ГОСТ 19903-74* Встзкл2 ГОСТ 14637-79

Привязан									
Инв.л.									
Т.п. 705-1-209.86		КН.И. 23.00		СТАДИЯ		МАССА	МАСШТАБ		
Соединительное изделие МС1		Р		22,0		1:10			
ГИП		ПРЫНОВ	12.86	Лист		Листов		1	
НАЧ.ОЛА		КРЫЛОВ	12.86	ЦИПЭП		сельхоз		Владимир	
НАЧ.ОЛА		КРЫЛОВ	12.86						
ГЛ.СПЕЦ		ПРОЦКИЙ	12.86						
РУК.ГР.		ПУТАЕВА	12.86						
СТ.ИНЖ.		ХОЛОДАРЬ	12.86						

Копировал Резрова Формат А4

Альбом II



Формат	Зона	Поз.	Обозначение	Наименование	Кол.	Примечание
				СБОРОЧНЫЕ ЕДИНИЦЫ		
	1		1.462.1-1/81.01-3-18	БАЛКА 1БСП12-3АФ-П	1	
				ИЗДЕЛИЕ ЗАКЛАДНОЕ		
	2		1.400-6/76, вып.1	МЧ-1-2	2	
	3		1.400-6/76, вып.1	МЧ-3-3	3	

БЕДОМОСТЬ РАСХОДА СТАЛИ НА ДОПОЛНИТЕЛЬНЫЕ ЗАКЛАДНЫЕ ИЗДЕЛИЯ, КГ

МАРКА ЭЛЕМЕНТА	ИЗДЕЛИЯ ЗАКЛАДНЫЕ				Общий расход
	АРМАТУРА КЛАССА А III		ПРОКАТ МАРКИ ВСтЗ кп2		
	ГОСТ 5781-82*		ГОСТ 103-76*		
1БСП12-3АФ-Па	Ф8	0,80	Итого 6x140-6x190	2,60	Итого 9,20
			Итого 6x140-6x190	6,60	10,00

ЗАКЛАДНЫЕ ИЗДЕЛИЯ ПОКРЫТЬ СЛОЕМ МЕТ А250.

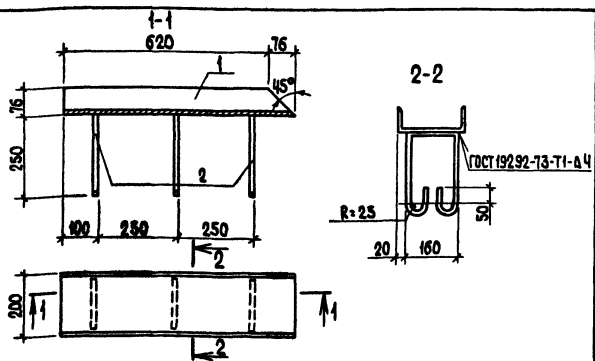
Т.п. 705-1-209.86	КН.И.24.00	СТАЛИЯ	МАССА	МАСШТАБ
БАЛКА Б1	Р	4510	1:100	
	ЛИСТ	ЛИСТОВ 1		
	ЦИТЭП	Сельхоз	ВЛАДИМИР	

Привязан	ГИП ТРЫНОВ	12.85
	НАЧ.ОТД. ПУТАЕВА	12.85
	НАЧ.ОТД. КРЫЛОВ	12.85
	И.СПЕЦ. ТРОИЦКИЙ	12.85
	РУК.ГР. ПУТАЕВА	12.85
	СТ.ИНЖ. ХОЛОДЦОВ	12.85

705-1-209.86

ИЗДЕЛИЕ ЗАКЛАДНОЕ И ДАТА ВСТАВКИ

Альбом II

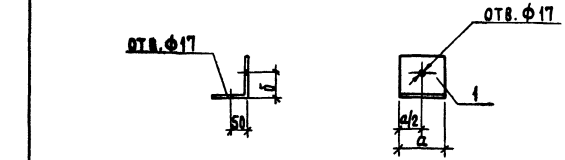


Формат	Зона	Поз.	Обозначение	Наименование	Кол.	Примечание
				ДОКУМЕНТАЦИЯ		
				КН.И.Т.У.		ТЕХНИЧЕСКИЕ УСЛОВИЯ
				ДЕТАЛИ		
	1		КН.И.25.01	УСЛАВЕР 20 ГОСТ 8240-72* ВСтЗкп6-1ТУ14-3023-80	1	12,95кг
				L-696		
	2		.02	А-1-8-ГОСТ 5781-82* 2-860	3	0,33кг

Привязан	ГИП ТРЫНОВ	12.85
	НАЧ.ОТД. КРЫЛОВ	12.85
	НАЧ.ОТД. ПУТАЕВА	12.85
	И.СПЕЦ. ТРОИЦКИЙ	12.85
	РУК.ГР. ПУТАЕВА	12.85
	ИНЖ. ЛЕБЕДЕВА	12.85

Т.п. 705-1-209.86	КН.И.25.00	СТАЛИЯ	МАССА	МАСШТАБ
ИЗДЕЛИЕ ЗАКЛАДНОЕ МНЗ	Р	13,97	1:50	
	ЛИСТ	ЛИСТОВ 1		
	ЦИТЭП	Сельхоз	ВЛАДИМИР	

Копировал Ящук Формат А4



Обозначение	Марка	Размеры, мм		Масса кг
		а	б	
КА.И 01.00	САЗ	100	75	1,22
-01	СА4	130	-	1,59

Привязан	ГИП ТРЫНОВ	12.85
	НАЧ.ОТД. ПУТАЕВА	12.85
	НАЧ.ОТД. КРЫЛОВ	12.85
	И.СПЕЦ. ТРОИЦКИЙ	12.85
	РУК.ГР. ПУТАЕВА	12.85
	ИНЖ. ИЩУКОВА	12.85

Т.п. 705-1-209.86	КД.И.01.00	СТАЛИЯ	МАССА	МАСШТАБ
ИЗДЕЛИЕ СОЕДИНИТЕЛЬНОЕ (САЗ, СА4)	Р	см. ТАБЛ.	1:40	
	ЛИСТ	ЛИСТОВ 1		
	ЦИТЭП	Сельхоз	ВЛАДИМИР	

Копировал Ящук Формат А4

Альбом I

705-1-209.86

ИЗВ. ПОДА. ПОДПИСЬ И ДАТА (СЗМ) ИИВ. №

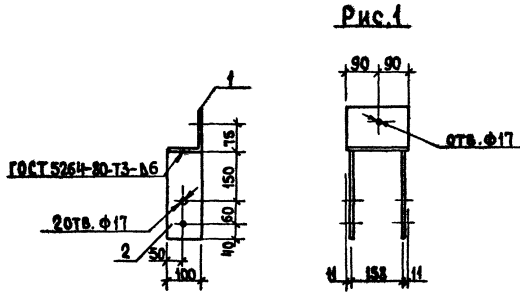
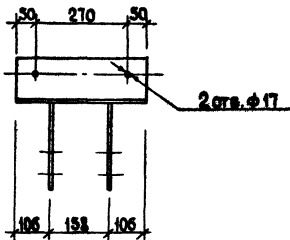


Рис. 2



Обозначение	Рис.	Марка	Масса, кг
КА.И.02.00	1	СА1	4,54
-01	2	СА2	6,85

Привязан

Формат	Зона	Поз.	Обозначение	Наименование	Кол.	Примечание
			ПЕРЕМЕННЫЕ ДАННЫЕ ДЛЯ ИСПОЛНЕНИЙ			
				КА.И.02.00		
			ДЕТАЛИ			
		1	КА.И.02.01	УГОЛОК 5-1001003-ГОСТ 8509-72* 2-180	1	2,20кг
		2	02	ЛИСТ 6-6-ГОСТ 19903-74* 2-250	2	1,17
			КА.И.02.00-01			
			ДЕТАЛИ			
		1	КА.И.02.03	УГОЛОК 6-1001003-ГОСТ 8509-72* 2-370	1	4,51кг
		2	04	ЛИСТ 6-6-ГОСТ 19903-74* 2-250	2	1,17

Т.п. 705-1-209.86 КА.И.02.00

ИЗДЕЛИЕ СОЕДИНИТЕЛЬНОЕ (СА1, СА2)

СТАДИЯ	МАССА	МАСШТАБ
Р	4,54	1:10
ЛИСТ 1	ЛИСТОВ 1	

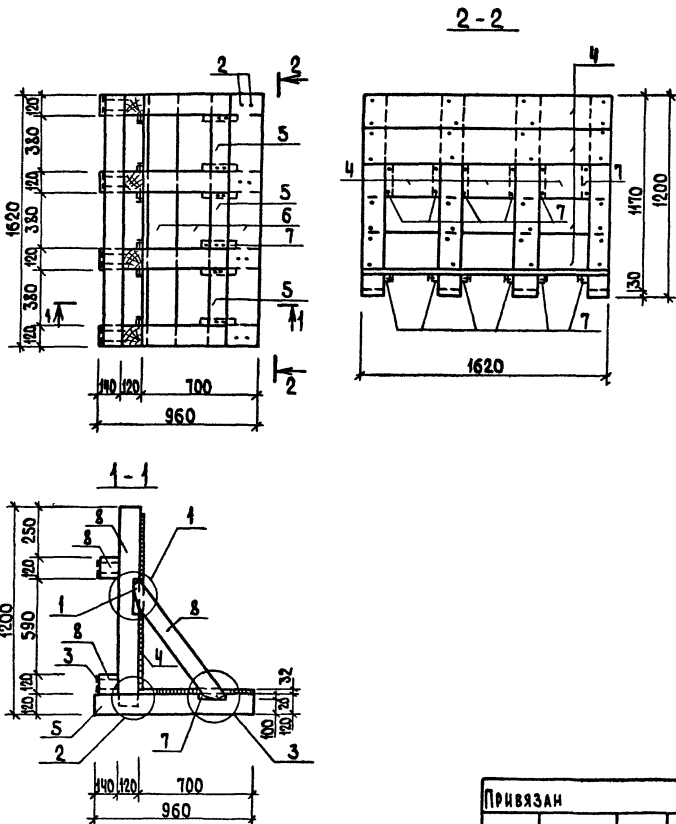
ЦИТЭП СЕЛЬХОЗ ВЛАДИМИР

ГИП	РЫНОВ	<i>[Signature]</i>
И.КОНТР.	ГУТАЕВА	<i>[Signature]</i>
НАЧ.ОТД.	КРЫЛОВ	<i>[Signature]</i>
А.СПЕЦ.	ТРОШКИН	<i>[Signature]</i>
РУК.ГР.	ГУТАЕВА	<i>[Signature]</i>
ИИВ.№	ДОПУХОВА	<i>[Signature]</i>

КОПИРОВАЯ ЯЩУК ФОРМАТ А3

Альбом II

ИЗВ. ПОДА. ПОДПИСЬ И ДАТА (СЗМ) ИИВ. №



Привязан

Формат	Зона	Поз.	Обозначение	Наименование	Кол.	Примечание
			ДОКУМЕНТАЦИЯ			
			КА.И.05.00	Узлы 1...3		
			ИЗДЕЛИЯ СТАНДАРТНЫЕ			
		1		Шуруп 4-8x90 ГОСТ 1145-80*	24	
		2		Гвозди ГОСТ 4028-63*		
		3		К4x100	48	
		3		К6x200	80	
			МАТЕРИАЛЫ			
		4		Доска ГОСТ 24454-80Е,		
		5		ГОСТ 8486-66** 22x200		0,076м <sup>3</sup>
		6		32x100		0,003м <sup>3</sup>
		6		32x200		0,02м <sup>3</sup>
		7		Брусок ГОСТ 24454-80Е		
		8		ГОСТ 8486-66** 40x40		0,0012м <sup>3</sup>
		8		120x120		0,228м <sup>3</sup>

Т.п. 705-1-209.86 КА.И.03.00СБ

Щит Щ1 Сборочный чертень

СТАДИЯ	МАССА	МАСШТАБ
Р	143,7кг	
ЛИСТ	ЛИСТОВ 1	

ЦИТЭП СЕЛЬХОЗ ВЛАДИМИР

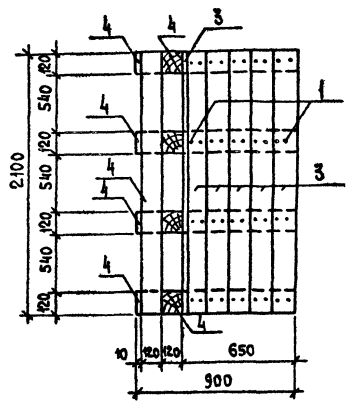
ГИП	РЫНОВ	<i>[Signature]</i>
И.КОНТР.	ГУТАЕВА	<i>[Signature]</i>
НАЧ.ОТД.	КРЫЛОВ	<i>[Signature]</i>
А.СПЕЦ.	ТРОШКИН	<i>[Signature]</i>
РУК.ГР.	ГУТАЕВА	<i>[Signature]</i>
ИИВ.№	ЛЕБАСОВА	<i>[Signature]</i>

КОПИРОВАЯ ЯЩУК ФОРМАТ А3

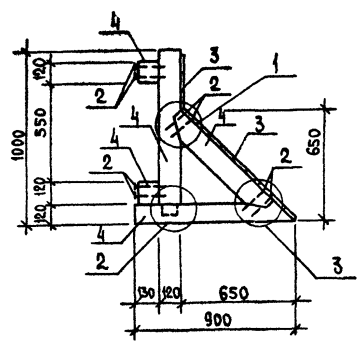
Альбом II

7 05-1-209.86

Инв. № подл. Подпись и дата. И.С.А.М.И.Н.В.А.



1-1



ФОРМАТ	КОЛ.	ПОЗ.	ОБОЗНАЧЕНИЕ	НАИМЕНОВАНИЕ	КОЛ.	ПРИМЕЧАНИЕ
				ДОКУМЕНТАЦИЯ		
			К.Д.И.05.00	Узлы 1..3		
				ИЗДЕЛИЯ СТАНДАРТНЫЕ		
				Гвозди ГОСТ 4028-63*		
	1			К 4x100	64	
	2			К 6x200	96	
				МАТЕРИАЛЫ		
	3			Доски ГОСТ 24454-80Е, ГОСТ 8486-66** 22x100		0,055м³
	4			Брусек ГОСТ 24454-80Е, ГОСТ 8486-66** 120x120		0,21м³

Т.п. 705-1-209.86 К.Д.И. 04 00

Привязан

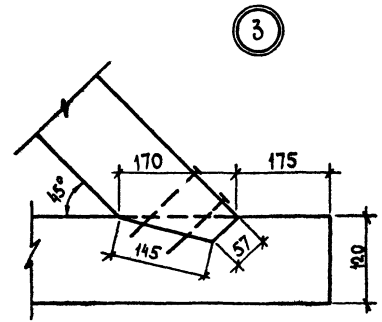
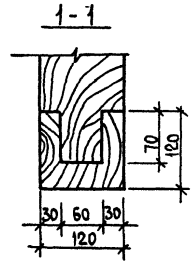
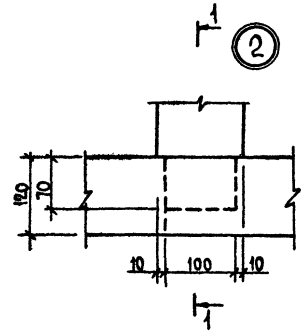
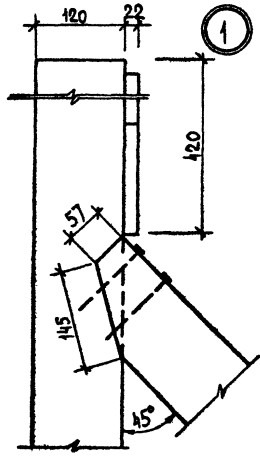
ГИП	Трынов	22.12.86
И.контр.	Мутаева	12.86
Нач. отд.	Крылов	12.86
Гл. спец.	Троцкий	12.86
Рук. гр.	Мутаева	12.86

Щит Щ-2  
Сборочный чертёж

СТАИЯ	МАССА	МАСШТАБ
Р		
Лист	Листов 1	
ЦИТЭП сельхоз Владимир		

Альбом II

Инв. № подл. Подпись и дата. И.С.А.М.И.Н.В.А.



Т.п. 705-1-209.86 К.Д.И. 05.00

Привязан

ГИП	Трынов	22.12.86
Нач. отд.	Крылов	12.86
И.контр.	Мутаева	12.86
Гл. спец.	Троцкий	12.86
Рук. гр.	Мутаева	12.86
Инж.	Лебедева	12.86

Узлы 1..3

СТАИЯ	МАССА	МАСШТАБ
Р		1:5
Лист	Листов 1	
ЦИТЭП сельхоз Владимир		

Госстрой СССР  
ЦЕНТРАЛЬНЫЙ ИНСТИТУТ ТИПОВОГО ПРОЕКТИРОВАНИЯ  
Свердловский филиал  
620062, г. Свердловск-62, ул. Чебышева, 4  
Заказ № 2918 Инв. № 21864-02 тираж 150  
Сдано в печать 7.05. 1987г цена 1.22