

ТИПОВЫЕ КОНСТРУКЦИИ И ДЕТАЛИ ЗДАНИЙ И СООРУЖЕНИЙ
СЕРИЯ 3.407-112

УНИФИЦИРОВАННЫЕ ОГНЕЗАЩИТНЫЕ
ПЕРЕГОРОДКИ ДЛЯ ТРАНСФОРМАТОРОВ
И АВТОТРАНСФОРМАТОРОВ

Выпуск 1

СФ-233-01

*Здесь код 3.407-112
(4 385 372)
см. 4-9-91 с. 30*



Пояснительная записка и рабочие чертежи

ТИПОВЫЕ КОНСТРУКЦИИ И ДЕТАЛИ ЗДАНИЙ И СООРУЖЕНИЙ
СЕРИЯ 3.407-112

УНИФИЦИРОВАННЫЕ ОГНЕЗАЩИТНЫЕ
ПЕРЕГОРОДКИ ДЛЯ ТРАНСФОРМАТОРОВ
И АВТОТРАНСФОРМАТОРОВ

Выпуск 1

ПОЯСНИТЕЛЬНАЯ ЗАПИСКА И РАБОЧИЕ ЧЕРТЕЖИ

ОТМЕНЕН

РАЗРАБОТАНЫ
СЕВЕРО-ЗАПАДНЫМ ОТДЕЛЕНИЕМ
ИНСТИТУТА „ЭНЕРГОСЕТЬПРОЕКТ“
МИНЭНЕРГО СССР

УТВЕРЖДЕНЫ
И ВВЕДЕНЫ В ДЕЙСТВИЕ
МИНЭНЕРГО СССР
С 1.12.76г.

РЕШЕНИЕ N202 от 11.XI.75г.

СФ-233-01

428254-71

Имя ин. инж. Карпов
Имя инж. Колесов
Имя инж. Давыдов

Перечень листов

Наименование листа	Номер листа	Страница
Титульный лист	—	1
Перечень листов. Перечень примененных типовых проектов.	1	2
Пояснительная записка	2-5	3-6
Таблица предельных опрокидывающих моментов закреплений стоек в грунте	6	7
Таблица единичных узлов поворота стоек в грунте	7	8
Монтажная схема огнезащитной перегородки типа УПО-1	8	9
Монтажная схема огнезащитной перегородки типа УПО-2	9	10
Монтажная схема огнезащитной перегородки типа УПО-3	10	11
Закрепление стоек огнезащитных перегородок в грунте. Узлы К-26, К-27, К-34, К-35	11	12
То же. Узлы К-28, К-28*, К-29, К-29*, К-36, К-36*, К-37, К-37*	12	13
То же. Узлы К-30, К-30*, К-31, К-31*, К-38, К-38*, К-39, К-39*	13	14
То же. Узлы К-32, К-32*, К-33, К-33*, К-40, К-40*, К-41, К-41*	14	15
Металлоконструкции. Марки М-1 = М-4	15	16

Перечень примененных типовых проектов

Серия типового проекта	Наименование типового проекта	Распространитель проекта
3.407-102	Унифицированные железобетонные элементы подстанций 35-500 кВ выпуск 1	Свердловский филиал ЦИТП
	Пояснительная записка и рабочие чертежи	
407-4-36	Фундаменты под унифицированные	—
	металлические промежуточные опоры ВЛ 35-330 кВ Альбом I	
	Пояснительная записка и рабочие чертежи	

Перечень примененных ГОСТов

2590-71
5915-70
8240-72
8509-72
11371-68*
103-57*
380-71
6249-52

ОТМЕНЕН

Типовые конструкции разработаны в соответствии с действующими нормами и правилами и предусматривают мероприятия, обеспечивающие взрывобезопасность и пожаробезопасность при эксплуатации сооружений.

Ст. инж. строительной части проекта *Михайлов* / *Ковалев*

ТК

Перечень листов. Перечень примененных типовых проектов

1975

Серия 3.407-112

Выпуск 1 Лист 1

ОФ-233-01

Уссури

Корсаков

Инж. ст. инж. Строительная часть

Экспертное заключение

Сельскохозяйственное предприятие

Ст. инж. Строительная часть

Ст. инж. Строительная часть

Ст. инж. Строительная часть

Ст. инж. Строительная часть

Ст. инж. Строительная часть

Пояснительная записка.

1. Общая часть.

Работа „Унифицированные огнезащитные перегородки для трансформаторов и автотрансформаторов“ выполнена Севера-Западным отделением института „Энергосетьпроект“ по плану типовых работ Госстроя СССР на 1975г, в соответствии с техническими решениями „Унификация элементов и деталей конструкций ОРУ зданий и сооружений подстанций 35-500 кВ“, утвержденными заместителем Министра Энергетики и электрификации СССР решением № 78 от 27 марта 1972г.

Перегородки предназначены для установки между трансформаторами мощностью более 60 МВА, расстояние между которыми меньше 15 метров, с целью защиты исправного трансформатора при горении соседнего.

Конструкции огнезащитных перегородок разработаны для следующих условий применения:

- Расчетная минимальная температура воздуха до минус 40°C включительно;
- Нормативный скоростной напор ветра принят равным $q = 50 \text{ кг/м}^2$, т.е. по III ветровому району при повторяемости 1 раз в 10 лет;
- Грунты в основаниях приняты непучинистые и непросадочные в соответствии с классификацией СНиП;
- Грунтовые воды отсутствуют;
- Сейсмичность района строительства не выше 6 баллов по шкале ГОСТ 6249-52.

Применение проекта не предусматривается

в районах вечной мерзлоты, с макропористыми грунтами II типа просадочности, а также на площадках, подверженных оползням и карстам.

В работе приводятся 3 типа огнезащитных перегородок:

- УПО-1 размером 9,54 x 7,5 м
- УПО-2 ————— 9,54 x 11,0 м
- УПО-3 ————— 12,8 x 11,0 м

Перегородки выполняются из сборных железобетонных плит размером 3250 x 890 x 100, устанавливаемых между стойками ВС длиной 10,5 и 14,0 м.

Стойки монтируются на земле попарно и устанавливаются в собранном виде.

Верхняя соединительная марка снимается только после осуществления надежной заделки стоек в грунт.

Установка плит в пазах стоек производится на цементном растворе.

В случае недостаточности зазора 120 мм, последний можно увеличить за счет установки подкладок между соединительной маркой и стойкой.

Характеристику материалов для железобетонных элементов, требования к изготовлению, транспортировке и их складированию см. альбом серии 3.407-102

2. Выписка из заключения по экспертизе на близину и патентоспособность типовых работ, выполненной в 1975г.

ТК
1975

Пояснительная записка

Серия	3.407-112
Выпуск	1
Лист	2

ОТМЕНЕН

Инст. ОСП
Энергосетьпроект
Северо-Западное отделение
г. Ленинград

Карта
Копия
Р. Лож. па.
Руч. 8-10/10
Лож. па.
Лож. па.
Лож. па.

30026

При выполнении типовой работы серия „Унифицированные огнезащитные перегородки для трансформаторов и абтотрансформаторов“ инв. № 7282ТМ-I были просмотрены следующие патентные материалы:

а) СССР – перечень патентов, действующих в СССР по состоянию на 1 января 1973 г. (издание ЦНИИПИ) по № 370815 включительно;

и бюллетени „Открытия, изобретения, промышленные образцы, товарные знаки“, вышедшие после издания указанного перечня с № 12 по № 48 за 1973 г., с № 1 по № 48 за 1974 г. и с № 1 по № 8 за 1975 г. (патенты и авторские свидетельства с № 370902 по № 462366) по классам Е 04 б 1/04, 1/92, 2/72, 2/74, Е 04 с 2/04

б) Болгария – библиографический сборник действующих патентов по состоянию на 1 июня 1965 г., патенты с № 7022 по № 10834, и библиографические патентные бюллетени за 1966 г., 1968–1972 гг и бюллетени с № 1 по № 5 за 1973 г., патенты с № 10858 по № 17843. Классы те же, что по СССР

Среди просмотренной патентной документации имеются пробелы; не просмотрены патенты опубликованные за период с 1 июня 1965 г. по 1 января 1966 г. и за 1967 г., ввиду отсутствия библиографических бюллетеней за указанный период.

Патентов на изобретения, имеющих отношение к проверяемому объекту, не обнаружено.

в) Венгрия – библиографические сборники действующих патентов по состоянию на 1 января 1966 г., патенты с № 136336 по № 152560, и библиографические патентные бюллетени за 1966 г., 1968–1973 г.

и бюллетени с № 1 по № 4 за 1974 г. патенты с № 152600 по № 164859. Классы те же, что по СССР

Среди просмотренной патентной документации имеется пробел, не просмотрены патенты опубликованные за 1967 г., ввиду отсутствия библиографических бюллетеней за указанный год.

Патентов на изобретение, имеющих отношение к проверяемому объекту не обнаружено.

2). ГДР – библиографические сборники действующих патентов по состоянию на 1 января 1966 г., патенты с № 303 по № 43378, и библиографические патентные бюллетени за период с 1966 г. по 1973 г и бюллетени с № 1 по № 8 за 1974 г., патенты с № 42648 по № 105548. Классы те же, что по СССР

Патентов на изобретения, имеющих отношение к проверяемому объекту, не обнаружено.

д) Польша – библиографические сборники действующих патентов по состоянию на 1 января 1966 г., патенты с № 33655 по № 50820, и библиографические патентные бюллетени за 1966 г., 1968–1973 г. и бюллетени с № 1 по № 2 за 1974 г., патенты с № 50845 по № 7281. Классы те же, что по СССР.

е) Румыния – библиографические сборники действующих патентов по состоянию на 1 января 1966 г., патенты с № 39532 по № 43163 и библиографические патентные бюллетени за 1966 г., 1968–1972 г и бюллетени с № 1 по № 12 за 1973 г., патенты с № 41509 по № 55714. Классы те же, что по СССР.

ОТМЕЧЕН

ТК	Пояснительная записка	Серия
1975г		3.407-112
		Выпуск
		1 3

Энергоснабжение
Северно-Западные предприятия
г. Ленинград

Удобрения
Сельскохозяйственные
г. Ленинград

Удобрения
Сельскохозяйственные
г. Ленинград

Удобрения
Сельскохозяйственные
г. Ленинград

Удобрения
Сельскохозяйственные
г. Ленинград

ж) Чехословакия — библиографические сборники действующих патентов по состоянию на январь 1966г, патенты с № 49 147 по № 117240 и библиографические патентные бюллетени за 1966г, 1968-1973 гг и бюллетени с № 1 по № 4 за 1974г, патенты с № 117320 по № 154693. Классы те же, что по СССР

з) Югославия — библиографические патентные бюллетени за 1966г, 1968-1973г.г. и бюллетени с № 1 по № 2 за 1974г. патенты с № 25239 по № 32 169, и библиографические сборники действующих патентов по состоянию на Января 1966г. патенты с № 17023 по № 25237. Классы те же, что по СССР

В результате поиска по СССР, Болгарии, Венгрии, ГДР, Польше, Румынии, Чехословакии и Югославии патентов — аналогов не обнаружено.

Общий вывод: типовой проект „Унифицированные огнезащитные перегородки для трансформаторов и автотрансформаторов“ инв. № 7282ТМ-1 обладает патентной чистотой в отношении СССР, Болгарии, Венгрии, ГДР, Польши, Румынии, Чехословакии и Югославии.

Выписку составил
рук. группы *Макс* — /Курсанова/

Составлено: 13 марта 1975г.

3. Выписка из патентного формуляра
инв. № 7282ТМ-1 типовой работы „Унифицированные огнезащитные перегородки для трансформаторов и автотрансформаторов.“

Данная работа обладает патентной чистотой в отношении СССР, Болгарии, Венгрии, ГДР, Польши, Румынии, Чехословакии и Югославии. В разработанном проекте все составные элементы, проекта обладают патентной чистотой

Комплекующих изделий, не обладающих патентной чистотой, не имеется.

Патентный формуляр составлен 13 марта 1975г. Целью проверки настоящей работы является проверка разработанного проекта с возможностью применения его в социалистических странах.

Выписку составил
рук. группы *Макс* — /Курсанова/

Составлено: 13 марта 1975г.

4. Выбор типа закреплений стоек в грунте.
Определение несущей способности оснований закрепления стоек при действии горизонтальных сил.

Для выбора типа закреплений в таблицах приведены предельные опрокидывающие моменты для различных параметров закреплений и характеристик грунта.

Предельные опрокидывающие моменты определены при действии приведенных



ТК
1975

Пояснительная записка

Серия
3.407-112
Выпуск Лист
1 4

СФ-233-04

Энергосетьпроект
Северно-Западное отделение
г. Ленинград

Удоброт
Курсанова
Макс

В.И. Мухоморов
Л.И. Мухоморова
Л.И. Мухоморова
Л.И. Мухоморова

тальных сосредоточенных сил, приложенных на высоте 20 м от поверхности земли. Несущая способность основания обеспечивается при выполнении условия:

$M_{ху} \leq K_m M_3 M_1 M_2 M$, где:

$M_{ху}$ — расчетный опрокидывающий момент, действующий на закрепление в уровне земли.

M_3 — коэффициент условий работы грунта, принимается по таблице в серии 3.407-97 вып. 1

K_m — коэффициент определяемый по графику 1 серии 3.407-97 вып. 1 в зависимости от фактической высоты приложения равнодействующей горизонтальных сил.

M_1 — коэффициент условий работы, $M_1 = 0,8$;

M_2 — коэффициент условий работы закрепления, принимается $M_2 = 1,0$

M — предельный опрокидывающий момент, принимается по таблице 1.

5. Определение деформаций стоек при действии горизонтальных сил.

Для проверки деформаций стоек в таблице 2 приведены углы поворота β для различных типов закреплений, создаваемые горизонтальной силой $Q=1т$, приложенной на высоте 20 м от планировочной отметки грунта.

Таблица составлена для всех видов грунтов по классификации таблицы в серии 3.407-97 вып. 1 и рекомендуемых типов закреплений стоек.

Пригодность закрепления по деформациям обеспечивается при соблюдении условия:

$f_{гр} \leq 0,12H$ — где H — высота огнезащитной перегородки;

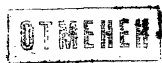
$f_{гр}$ — отклонение стойки на отметке верха огнезащитной перегородки за счет ее поворота в грунте.

Отклонение стойки на отметке верха огнезащитной перегородки за счет ее поворота в грунте от нормативной равнодействующей силы, приведенной к высоте 20 м, равно

$$f_{гр} = \beta' Q'' H, \text{ где } Q'' = \frac{M''}{20}$$

M'' — значение нормативного момента, действующего в стойке на отметке 0.

β' — единичный угол поворота стойки, принимается по таблице 2 в зависимости от модуля деформации грунта и типа закрепления.



ТК
1975

Пояснительная записка

Серия
3.407-112
Выпуск
1
Лист
5

7282гм-1-8

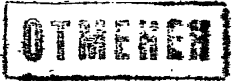
Зам. начальника
Ин. инж. пр.
Руковод. г. Курсанова

Энергосетьпроект
Северо-Западные
отделение
г. Ленинград

Условные номера грунтов	Характеристики нарушенных грунтов					Опрокидывающие моменты, тс·м															
	γ тс/м³	У град	С тс/м²	т тс/м³	тс тс/м²	Открытые котлованы															
						К-26	К-27	К-28 К-28*	К-29 К-29*	К-30 К-30*	К-31 К-31*	К-32 К-32*	К-33 К-33*	К-34	К-35	К-36 К-36*	К-37 К-37*	К-38 К-38*	К-39 К-39*	К-40 К-40*	К-41 К-41*
1	1.8	36	0	6.93	0	19.564	22.693	23.409	29.116	26.126	29.430	30.462	37.88	29.035	33.39	32.757	40.445	36.34	40.719	41.547	43.994
2	1.8	36	0	6.93	0	—	—	—	—	—	—	30.462	—	—	—	—	—	—	—	—	—
3	1.8	36	0	6.93	0	—	—	—	—	—	—	—	—	—	—	—	—	—	—	—	—
4	1.8	33	0	6.11	0	15.958	18.636	19.275	24.098	21.37	24.270	25.208	31.666	23.632	27.41	26.838	33.449	29.658	33.485	34.242	41.604
5	1.8	33	0	6.11	0	—	—	—	—	—	—	—	—	—	—	—	—	—	—	—	—
6	1.8	33	0	6.11	0	—	—	—	—	—	—	—	—	—	—	—	—	—	—	—	—
7	1.8	30	0	5.40	0	10.488	12.431	12.935	16.309	14.09	16.326	17.104	22.001	15.442	18.271	17.805	22.644	19.459	22.387	23.020	28.612
8	1.8	30	0	5.40	0	—	—	—	—	—	—	17.104	—	—	—	—	—	—	—	—	—
9	1.8	30	0	5.40	0	—	—	—	—	—	—	—	—	—	—	—	—	—	—	—	—
10	1.85	26	0	4.72	0	—	—	—	—	—	—	—	—	—	—	—	—	—	—	—	—
11	1.8	28	0	4.99	0	8.825	10.499	10.944	13.818	11.812	13.722	14.467	18.739	12.984	15.445	15.03	19.213	16.308	18.87	19.436	24.318
12	1.8	28	0	4.99	0	—	—	—	—	—	—	—	—	—	—	—	—	—	—	—	—
13	1.8	28	0	4.99	0	—	—	—	—	—	—	—	—	—	—	—	—	—	—	—	—
14	1.75	24	0	4.12	0	—	—	—	—	—	—	—	—	—	—	—	—	—	—	—	—
15	1.6	23	0.65	3.65	1.96	12.27	14.581	15.123	18.44	16.775	19.779	20.757	26.626	17.518	21.041	20.48	26.078	22.245	26.076	26.896	33.892
16	1.56	22	0.45	3.43	1.33	10.129	12.082	12.563	15.458	13.785	16.306	17.152	22.178	14.535	17.51	17.022	21.803	18.40	21.618	22.324	28.255
17	1.52	21	0.15	3.22	0.44	7.492	8.969	9.361	11.734	10.035	11.874	12.524	16.366	10.893	13.72	12.739	16.421	13.646	16.013	16.548	20.995
18	1.6	22	0.7	3.52	2.08	11.977	14.238	14.765	17.89	16.442	19.434	20.412	26.188	17.066	20.542	19.985	25.436	21.732	25.545	26.368	33.287
19	1.56	21	0.35	3.30	1.02	8.957	10.710	11.155	13.791	12.158	14.418	15.193	19.751	12.889	15.563	15.116	19.432	16.293	19.182	19.826	25.175
20	1.52	20	0.2	3.10	0.57	7.401	8.874	9.263	11.558	9.957	11.829	12.491	16.352	10.719	12.958	12.573	16.232	13.467	15.869	16.416	20.904
21	1.44	19	0.1	2.83	0.28	6.121	7.350	7.687	9.652	8.143	9.691	10.251	13.496	8.917	10.785	10.457	13.537	11.111	13.103	13.564	17.311
22	1.56	20	0.95	3.18	2.71	12.183	14.434	14.934	17.613	16.929	20.075	21.092	26.178	17.246	20.798	20.234	25.543	22.138	26.144	27.013	34.103
23	1.52	19	0.55	2.99	1.54	9.094	10.863	11.295	13.64	12.511	14.928	15.748	20.407	12.972	15.741	15.28	19.564	16.542	19.617	20.307	25.879
24	1.44	18	0.40	2.73	1.10	7.520	9.015	9.395	11.439	10.272	12.304	13.009	16.999	10.77	13.109	12.71	16.364	13.657	16.242	16.833	21.554
25	1.40	17	0.20	2.56	0.54	5.914	7.119	7.445	9.229	7.948	9.543	10.118	13.355	8.541	10.41	10.08	13.076	10.712	12.748	13.225	17.004
26	1.65	16	0.2	2.9	0.65	4.831	5.827	6.108	7.639	6.876	8.178	8.478	10.469	7.022	8.562	8.284	10.784	8.711	10.376	10.772	13.888
27	1.52	18	1.4	2.88	3.85	13.486	15.76	16.229	18.276	18.947	22.434	23.534	29.777	18.876	22.686	22.096	27.361	24.486	28.943	29.903	37.472
28	1.44	17	0.95	2.63	2.57	10.098	11.955	12.361	14.156	14.201	16.965	17.874	22.710	14.265	17.292	16.803	21.098	18.453	21.971	22.754	28.854
29	1.36	16	0.5	2.40	1.33	7.06	8.452	8.797	10.452	9.753	11.750	12.442	16.34	10.059	12.294	11.911	15.264	12.845	15.379	15.965	20.509
30	1.32	15	0.3	2.24	0.78	5.599	6.741	7.044	8.547	7.616	9.214	9.787	12.916	8.028	9.843	9.522	12.327	10.143	12.172	12.652	16.354
31	1.44	16	1.8	2.54	4.78	14.028	16.304	16.714	18.117	20.058	23.679	24.799	30.498	19.64	23.484	22.903	27.764	25.707	30.364	31.364	38.932
32	1.36	15	1.25	2.31	3.26	10.386	12.178	12.528	13.675	14.87	17.747	18.676	23.391	14.604	17.642	17.162	21.088	19.122	22.801	23.619	29.733
33	1.32	14	0.6	2.16	1.54	6.745	8.049	8.361	9.615	9.452	11.438	12.127	15.733	9.567	11.723	11.354	14.426	12.341	14.859	15.446	19.867
34	1.36	14	2.0	2.23	5.12	13.50	15.574	15.913	16.844	19.548	23.057	24.138	29.296	18.865	22.489	21.954	26.136	24.914	29.45	30.431	37.531
35	1.32	13	1.1	2.09	2.77	8.657	10.158	10.456	11.274	12.495	15.012	15.846	19.985	12.179	14.783	14.361	17.616	16.043	19.256	19.988	25.302

Таблица №1

Примечание.
Значения предельных опрокидывающих моментов в грунте для закреплений типа К* (с засыпкой пазух крупнозернистым песком) рекомендуется принимать по графе грунта №6.



ТК
1975г

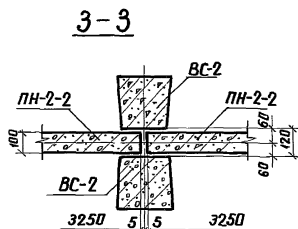
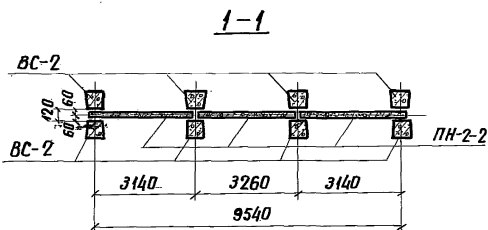
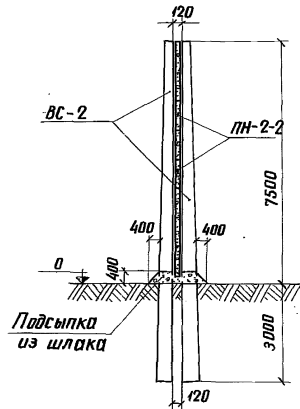
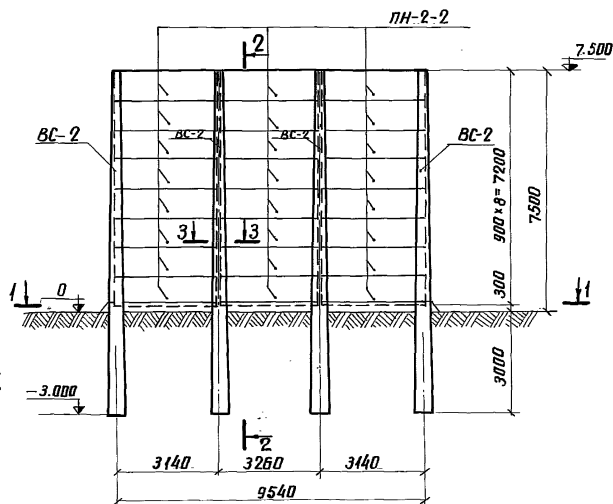
Таблица предельных опрокидывающих моментов закреплений стоек в грунте.

Серия
3.407-112
Выпуск листы
1 6

7282ТМ-I-10

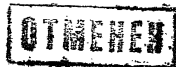
Огнезащитная перегородка УПО-1

Сводная спецификация сборных железобетонных элементов				9
Марка элемента	кол. шт.	Масса эл. т.	Стандарт или лист проекта	
ВС-2	8	3,18	З.407-102 Л.14	
ПН-2-2	24	0,725	З.407-102 Л.39	



Примечания:

1. Перечень чертежей и общие примечания см. заглавный лист конкретного проекта
2. Тип закрепления стоек в грунте см. план ОРУ



Энергосетьпроект
Северо-Западное
отделение
г. Ленинград

Зам. начальника
Ин.инж. пр. Кабанов
Ряд.инж. пр. Колесникова
Ст. инженер-конструктор
Хаварт
Ковалев
Колесникова
Корытшиной
Лавруш

Инж. пр. Шабалин
Инж. пр. Платонов
Инж. пр. Сидорова
Инж. пр. ЗЭС
Инж. пр. Поняев

Инж. пр. ЗЭС

ТК	Монтажная схема огнезащитной перегородки	Серия
1975	типа УПО-1	З.407-112
		Выпуск лист
		1 8

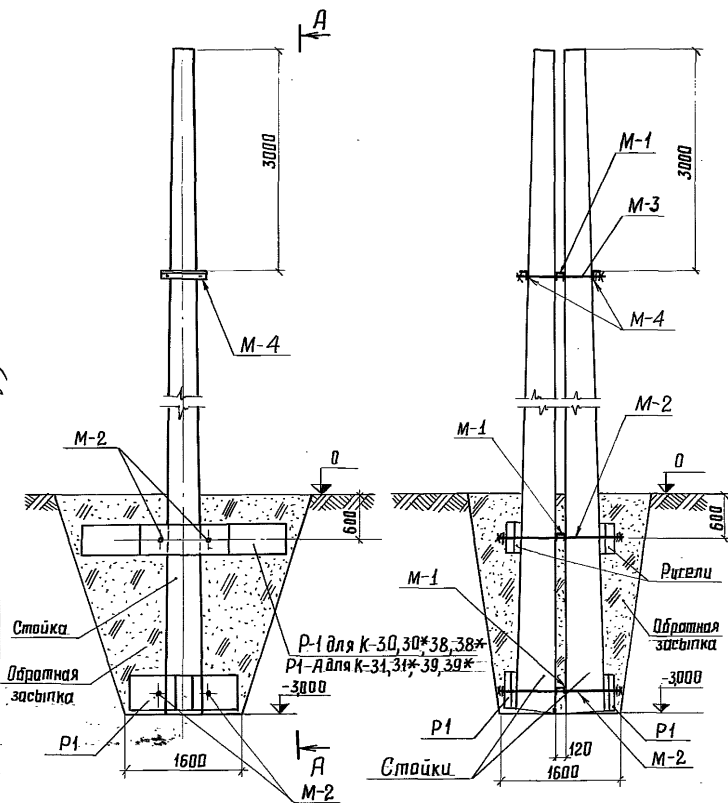
М 1:100

СФ-233-01

7282 ТИ I-15

К-30, К-31, К-38, К-39
 К-30*, К-31*, К-38*, К-39*

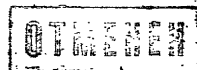
А-А



Наименование узла	Спецификация сборных железобетонных элементов				Спецификация стальных элементов				14
	Марка элемента	Кол. шт.	Масса элем. тп	Стандарт или лист проекта	Марка элемента	Кол. шт.	Масса элем. кг	Стандарт или лист проекта	
К-30, 30* К-38, 38*					М-1	3	8	Л. 15	
	Р1	4	0,2	407-4-36 Л. КЭС-33	М-2	4	10,8	—	
					М-3	2	5,6	—	
					М-4	2	11,5	—	
К-31, 31* К-39, 39*					М-1	3	8	—	
	Р1-А	2	0,5	407-4-36 Л. КЭС-34	М-2	4	10,8	—	
	Р1	2	0,2	407-4-36 Л. КЭС-35	М-3	2	5,6	—	
					М-4	2	11,5	—	

Примечания:

1. Отметка 0 соответствует отметке планировки земли.
2. Обратную засыпку в узлах К-30*, К-31*, К-38*, К-39* производить крупнозернистым песком слоями 15-20 см с тщательным уплотнением каждого слоя.
3. Узлы К-38, К-38*, К-39, К-39* относятся к стойке ВС-3.



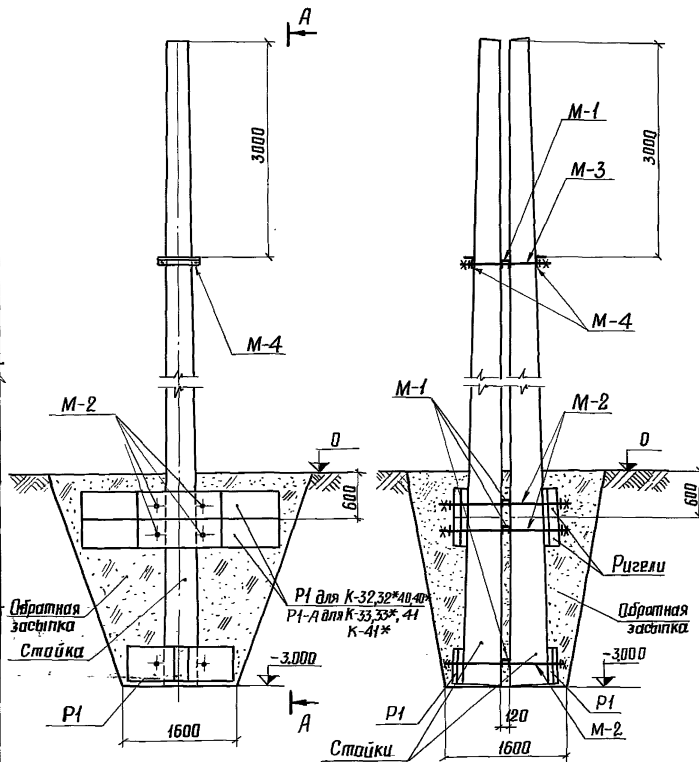
ТК	Закрепление стоек огнезащитных перегородок в грунте. Узлы К-30, К-30*, К-31, К-31*, К-38, К-38*, К-39, К-39*	Серия 3.407-112
1975		Выпуск 1 Лист 13

СФ-233-01

7282-тп I-16

K-32, K-33, K-40, K-41
K-32*, K-33*, K-40*, K-41*

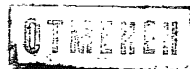
A-A



Наименование узла	Спецификация сварных железобетонных элементов				Спецификация стальных элементов				15
	Марка элемента	Кол. шт.	Масса элем. т	Стандарт или лист проекта	Марка элемента	Кол. шт.	Масса элем. кг	Стандарт или лист проекта	
K-32, 32*	P1	6	0,2	407-4-36 Л. КЭС-33	M-1	4	8	л. 15	
K-40, 40*					M-2	6	10,8	—	
					M-3	2	5,6	—	
					M-4	2	11,5	—	
K-33, 33*	P1-A	4	0,5	407-4-36 Л. КЭС-34	M-1	4	8	—	
K-41, 41*	P1	2	0,2	407-4-36 Л. КЭС-33	M-2	6	10,8	—	
					M-3	2	5,6	—	
					M-4	2	11,5	—	

Примечания:

1. Отметка 0 соответствует отметке планировки земли.
2. Обратную засыпку в узлах K-32*, K-33*, K-40*, K-41* производить крупнозернистым песком слоями 15-20 см с тщательным уплотнением каждого слоя.
3. Узлы K-40, K-40*, K-41, K-41* относятся к стойке ВС-3.



7282-тп I-1

TK	Закрепление стоек огнезащитных перегородок в	Серия	3.407-112
1975	грунте. Узлы K-32, K-32*, K-33, K-33*, K-40, K-40*, K-41, K-41*	Выпуск	Лист 14

СФ-233-01

72.82 м-І-17

Проектировщик
Инженер

02.02.82

01.08

01.08

Холод

Коробчат

Кирпичная

Кирпичная

Сп. указ.

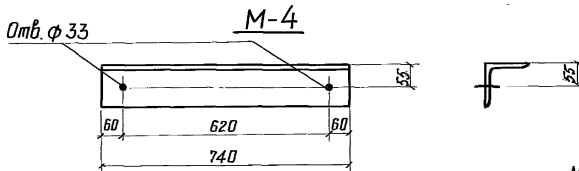
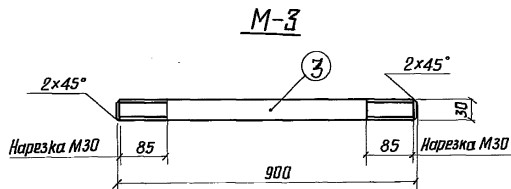
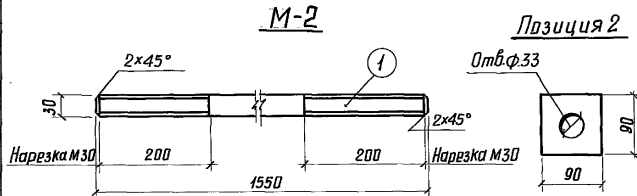
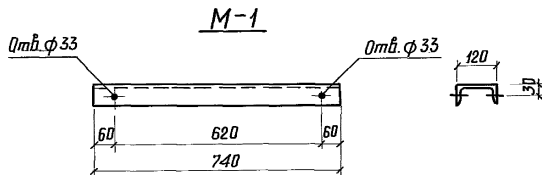
Энергосети

Северодонецкого

отделения

г. Ленинград

г. Ленинград



M4:10

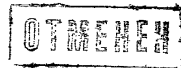
Спецификация стали на один стальной элемент

16

Марка элемента	№ поз	Сечение	Длина мм	Кол шт	Масса кг			Примечание
					1 поз.	Всех	Марки	
M-1	-	C 12	740	1	7,7	8	8	
M-2	1	• $\phi 30$	1550	1	8,6	8,6	10,8	ГОСТ 2590-71 ГОСТ 5915-70*
	-	Гайка М30	-	4	0,22	0,9		
M-3	2	-	90	2	0,64	1,3	5,6	ГОСТ 2590-71 ГОСТ 5915-70* ГОСТ 11371-68*
	3	• $\phi 30$	900	1	5	5		
	-	Гайка М30	-	2	0,22	0,5		
M-4	-	Шайба 30	-	2	0,06	0,1	11,5	
	-	L 125x8	740	1	11,5	11,5		

Примечание.

Марки M-1 и M-2 оцинковать горячим способом.

ТК
1975Металлаконструкции.
Марки M-1, M-2, M-3, M-4.Серия
3.407-112
Выпуск Лист
1 15

СФ-233-01