

ПРОЕКТИЙ ИНСТИТУТ

ЛЕННИЛПРОЕКТ

ТИПОВЫЕ КОНСТРУКЦИИ И ДЕТАЛИ ЗДАНИЙ И СООРУЖЕНИЙ  
ДЛЯ КАПИТАЛЬНОГО РЕМОНТА В ЛЕНИНГРАДЕ

СЕРИЯ 1.194 – КР – 1

ТИПОВЫЕ КОНСТРУКЦИИ ВЕНТИЛЯЦИИ

Выпуск 1

ПРОЕКТНЫЙ ИНСТИТУТ

ЛЕННИЛПРОЕКТ

ТИПОВЫЕ КОНСТРУКЦИИ И ДЕТАЛИ ЗДАНИЙ И СООРУЖЕНИЙ

ДЛЯ КАПИТАЛЬНОГО РЕМОНТА В ЛЕНИНГРАДЕ

СЕРИЯ 1.194 - КР - 1

ТИПОВЫЕ КОНСТРУКЦИИ ВЕНТИЛЯЦИИ

Выпуск 1

Главный инженер института

*Иванов*  
Иванов В. Н.

Главный специалист института

*Лобков*  
Лобков С. Я.

Начальник технического отдела

*Воронцов*  
24.03.79  
Воронцов Я. Л.

Гип технического отдела

*Винер*  
24.03.79  
Винер Б. М.

ВВЕДЕН УКАЗАНИЕМ  
ГЛАВНОГО ИНЖЕНЕРА ИНСТИТУТА  
от 12.07.79 № 266

1979

Курс	Семестр	Обозначение	Наименование	Лист	Из всего	Примечание стр
1	II	1.194-КР-1.00	Ведомость	3		3
2	II	1.194-КР-1.173	Ложкительная записка	1		4
3	II	1.194-КР-1.01	Технологические монтажные решетки кИ №1-А	2		5
4	II	1.194-КР-1.01С5	То же Сборочный чертеж	1		7
5	II	1.194-КР-1.01.01	Рама	2		5
6	II	1.194-КР-1.01.01С5	То же Сборочный чертеж	1		7
7	II	1.194-КР-1.02	Технологические монтажные решетки кИ № 5-В	3		8
8	II	1.194-КР-1.02С5	То же Сборочный чертеж	1		10
9	II	1.194-КР-1.02.01	Рама	2		11
10	II	1.194-КР-1.02.01С5	То же Сборочный чертеж	1		12
11	II	1.194-КР-1.03	Технологические монтажные решетки кИ № 9-Н	2		13
12	II	1.194-КР-1.03С5	То же Сборочный чертеж	1		14
13	II	1.194-КР-1.03.01	Рама	2		15
14	II	1.194-КР-1.03.01С5	То же Сборочный чертеж	1		16
1.194-КР-1-00						
Ведомость				Лист	Лист	Листов
Проектный институт				1	3	
ЛЕННИИПРОЕКТ						

Курс	Семестр	Обозначение	Наименование	Лист	Из всего	Примечание стр
15	II	1.194-КР-1.04	Коллектор воздуха			
16	II	1.194-КР-1.04С5	То же Сборочный чертеж	1		18
17	II	1.194-КР-1.04.01	Звено коллектора	3		19
18	II	1.194-КР-1.04.01С5	То же Сборочный чертеж	1		21
19	II	1.194-КР-1.04.01.01	Короб	2		22
20	II	1.194-КР-1.04.01.01С5	То же Сборочный чертеж	1		23
21	II	1.194-КР-1.04.01.01.01	Стенка короба с отверстием	1		24
22	II	1.194-КР-1.04.01.01.02	Стенка короба	1		24
23	II	1.194-КР-1.04.01.02	Фланец	1		25
24	II	1.194-КР-1.04.01.02С5	То же Сборочный чертеж	1		25
25	II	1.194-КР-1.04.01.02.01	Планка	1		26
26	II	1.194-КР-1.04.01.02.02	Планка	1		26
27	II	1.194-КР-1.04.01.03	Шливер	1		27
28	II	1.194-КР-1.04.01.04	Направляющая шливера	1		27
29	II	1.194-КР-1.04.02	Отвод фланцевый	2		28
30	II	1.194-КР-1.04.02С5	То же Сборочный чертеж	1		29
31	II	1.194-КР-1.04.02.01	Отвод	1		29
32	II	1.194-КР-1.05	Сборочный комплект	2		30
33	II	1.194-КР-1.05С5	То же Сборочный чертеж	1		31
34	II	1.194-КР-1.05.01	Зависуха	1		32
1.194-КР-1-00						
Ведомость				Лист	Лист	Листов
Проектный институт				1	3	
ЛЕННИИПРОЕКТ						

1.194-КР-1-00  
 1.194-КР-1-01  
 1.194-КР-1-02  
 1.194-КР-1-03  
 1.194-КР-1-04  
 1.194-КР-1-05

1.194-КР-1-01  
 1.194-КР-1-02  
 1.194-КР-1-03  
 1.194-КР-1-04  
 1.194-КР-1-05

проектирует И

Лист 2

№ п/п, год, месяц и объем, в каком инст. № инст., дата, лист и объем

№ п/п	год	месяц	объем	в каком инст. № инст.	дата	лист	объем
35	И	1.194-КР-1-05.01 СБ	Завбуфка				
			Сборочный чертеж	1			32
36	И	1.194-КР-1-05.01.01	Фиксатор				
				1			33
37	И	1.194-КР-1-05.01.01 СБ	То же				
			Сборочный чертеж	1			33
38	И	1.194-КР-1-05.01.01.01	Стержень				
				1			34
39	И	1.194-КР-1-05.01.01.02	Ручка				
				1			34
40	И	1.194-КР-1-05.01.02	Планка				
				1			35
41	И	1.194-КР-1-05.01.03	Хомутик				
				1			35
42	И	1.194-КР-1-05.01.04	Полочки				
				1			36
43	И	1.194-КР-1-05.02	Элеза для завбуфки				
				1			37
44	И	1.194-КР-1-05.02 СБ	То же				
			Сборочный чертеж	1			37
45	И	1.194-КР-1-05.02.01	Сектор				
				1			38
46	И	1.194-КР-1-05.02.02	Планка				
				1			38
47	И	1.194-КР-1-05.02.03	Планка				
				1			39
48	И	1.194-КР-1-06	Утепленная шахта	10			40
49	И	1.194-КР-1-06 СБ	То же				
			Сборочный чертеж	1			45
50	И	1.194-КР-1-06.01	Полотно шахты				
				1			46
51	И	1.194-КР-1-05.01 СБ	То же				
			Сборочный чертеж	1			47
52	И	1.194-КР-1-06.02	Пояс жесткости				
				1			48
53	И	1.194-КР-1-06.03	Хомут				
				1			48
54	И	1.194-КР-1-06.04	Соединение полотен				
				1			49

1.194-КР-1-00

Лист 3

Львом включены откорректированные типовые чертежи конструктивных решений вентиляционных систем и устройств.

Техническая документация разработана на основании СНиП II-33-75, Отопление, вентиляция и кондиционирование воздуха" и ГОСТ по состоянию на 1978 год.

Документация 1.194-КР-1-01, 1.194-КР-1-02, 1.194-КР-1-03 разработана взамен чертежа №7/150 института "ЛЕННИИПРОЕКТ".

Документация 1.194-КР-1-04 - взамен чертежей №6/20 и №6/21 "Узлы кольцевого воздухопровода над плитками".

Документация 1.194-КР-1-05 - взамен чертежа №281 "Сборный клапан".

Документация 1.194-КР-1-06 - взамен чертежа №28А "Утепленные квадратные шахты".

Документация 1.194-КР-1-06 разработана для односторонних вспомогательных зданий предприятий, жилых и общественных зданий, согласно п. 4.172 СНиП II-33-75.

№ п/п, год, месяц и объем, в каком инст. № инст., дата, лист и объем

1.194-КР-1-173			
Инт	Лист	Листов	1
Пояснительная записка			1
ПРОЕКТНЫЙ ИНСТИТУТ ЛЕННИИПРОЕКТ			

Листы и детали  
15:1  
Листы и детали  
15:1  
Листы и детали  
15:1  
Листы и детали  
15:1

Формат	Экз	Лист	Обозначение	Наименование	Кол.	Примечание
				Документация		
И			1.194-КР-1-01 СБ	Сборочный чертеж		
			Переменные данные для исполнений			
			1.194-КР-1-01			
			Сборочные единицы:			
И	1	1.194-КР-1-01.01	рама		1	
			Детали			
Б4	2		Перо Лента С-3 кл, ВН-НТ-4- НО-3*55 ГОСТ 503-71* e=350 мм		5	
			1.194-КР-1-01-01			
			Сборочные единицы:			
И	1	1.194-КР-1-01.01-01	рама		1	
			Детали			
<b>1.194-КР-1-01</b>						
Изм	Лист	И докум.	Подп	Дата		
Проб.	Лист	Проект	Проб.	1-79		
Проб.	Лист	Проект	Проб.	1-79		
Жалюзийные неподвижные решетки №1-А				Лист	Лист	Лист
				1	2	
				Проектный институт <b>ЛЕННИИПРОЕКТ</b>		
Формат 11						

Листы и детали  
15:1  
Листы и детали  
15:1  
Листы и детали  
15:1  
Листы и детали  
15:1

Формат	Экз	Лист	Обозначение	Наименование	Кол.	Примечание
Б4	2			Перо Лента С-3 кл, ВН-НТ-4- НО-3*55 ГОСТ 503-71* e=350 мм	7	
			1.194-КР-1-01-02			
			Сборочные единицы:			
И	1	1.194-КР-1-01.01-02	рама		1	
			Детали			
Б4	2		Перо Лента С-3 кл, ВН-НТ-4- НО-3*55 ГОСТ 503-71* e=350 мм		10	
			1.194-КР-1-01-03			
			Сборочные единицы:			
И	1	1.194-КР-1-01.01-03	рама		1	
			Детали			
Б4	2		Перо Лента С-3 кл, ВН-НТ-4- НО-3*55 ГОСТ 503-71* e=350 мм		14	
<b>1.194-КР-1-01</b>						
Изм	Лист	И докум.	Подп	Дата		
Проб.	Лист	Проект	Проб.	1-79		
Проб.	Лист	Проект	Проб.	1-79		
Жалюзийные неподвижные решетки №1-А				Лист	Лист	Лист
				1	2	
				Проектный институт <b>ЛЕННИИПРОЕКТ</b>		
Формат 11						

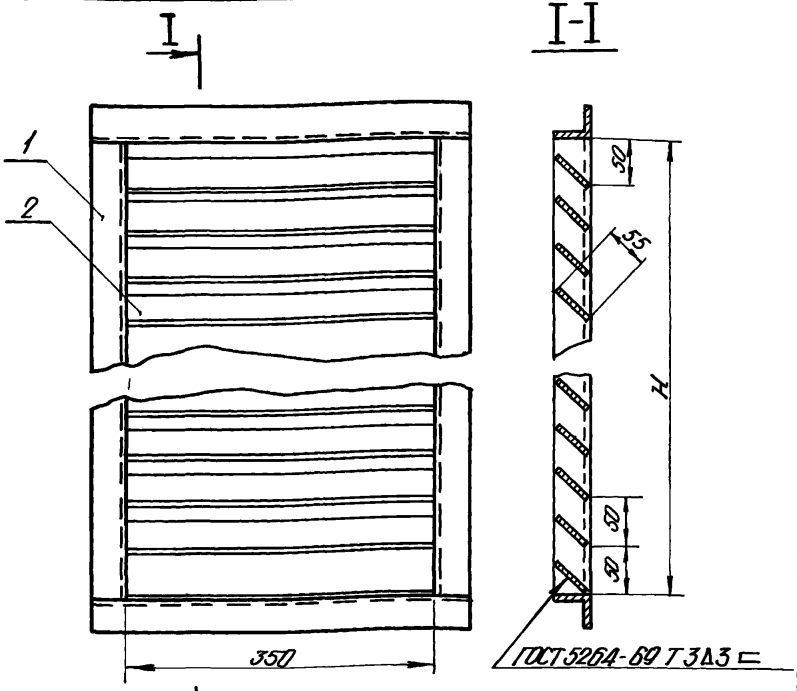
1572  
 Шифр проекта  
 Вид проекта  
 Вид чертежа  
 Вид документа  
 Вид листа  
 Вид раздела  
 Вид серии  
 Вид листа

Кл.	Шифр	Обозначение	Наименование	Кол.	Примечание
			<u>Документация</u>		
H		1.194-КР-1-01.01СБ	Сборочный чертеж		
			<u>Материал</u>		
БЧ	1		Уголок 40x40x4 ГОСТ 8509-72 Ст.3 ГОСТ 535-58* e = 430 мм	2	
		Переменные данные для исполнения			
			1.194-КР-1-01		
		<u>Материалы:</u>			
БЧ	2		Уголок 40x40x4 ГОСТ 8509-72 Ст.3 ГОСТ 535-58* e = 250 мм	2	
			1.194-КР-1-01-01		
		<u>Материалы</u>			
БЧ	2		Уголок 40x40x4 ГОСТ 8509-72 Ст.3 ГОСТ 535-58* e = 350 мм	2	
		1.194-КР-1-01.01			
		Дата		Лист	
		1-79		1 2	
		Проектный институт		ЛЕННИЛПРОЕКТ	

1572  
 Шифр проекта  
 Вид проекта  
 Вид чертежа  
 Вид документа  
 Вид листа  
 Вид раздела  
 Вид серии  
 Вид листа

Кл.	Шифр	Обозначение	Наименование	Кол.	Примечание
			1.194-КР-1-01-02		
		<u>Материалы</u>			
БЧ	2		Уголок 40x40x4 ГОСТ 8509-72 Ст.3 ГОСТ 535-58* e = 500 мм	2	
			1.194-КР-1-01-03		
		<u>Материалы</u>			
БЧ	2		Уголок 40x40x4 ГОСТ 8509-72 Ст.3 ГОСТ 535-58* e = 700 мм	2	
		1.194-КР-1-01.01			
		Дата		Лист	
		1-79		1 2	
		Проектный институт		ЛЕННИЛПРОЕКТ	

1.194-КР-1-01 СБ



Обозначение	Номер решетки	H мм	Кол. перьев шт.	Площадь жидкого сечения м <sup>2</sup>	Масса, кг.
1.194-КР-1-01	1	250	5	0,049	7,02
- 01	2	350	7	0,071	8,96
- 02	3	500	10	0,105	11,46
- 03	4	700	14	0,150	14,82

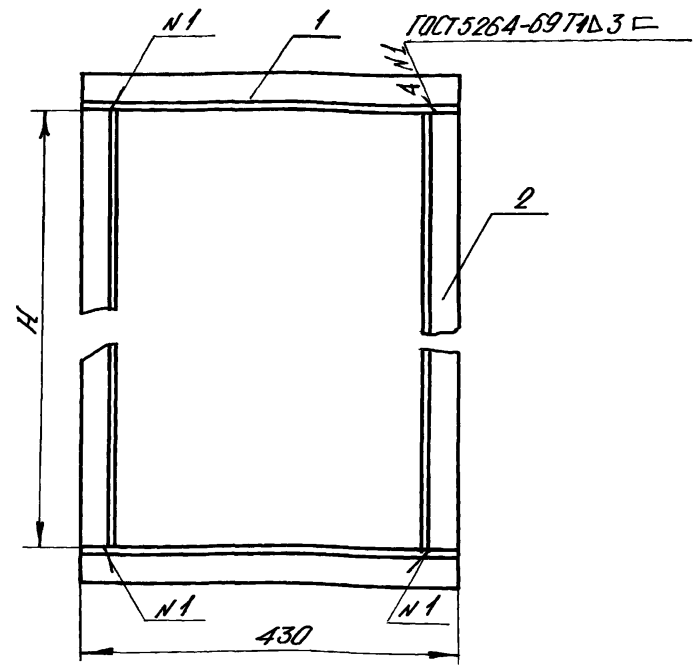
1.194-КР-1-01 СБ

Изм	Лист	И.Докум	Лист	Дата
Разраб	Горасимов	Чертеж	1.79	
Пров	Окунев	Экз.	1.79	

Жалюзи́йные неподвижные решетки НП-А  
Сборный чертёж

Лист	Масса	М-В
	см табл.	1:5
Лист	Листов	1
Проектный институт ЛЕННИЛПРОЕКТ		

1.194-КР-1-01.01 СБ



Обозначение	H	Масса, кг
1.194-КР-1-01.01	250	4,20
- 01	350	5,06
- 02	500	5,94
- 03	700	7,14

1.194-КР-1-01.01 СБ

Изм	Лист	И.Докум	Лист	Дата
Разраб	Горасимов	Чертеж	1.79	
Пров	Окунев	Экз.	1.79	

Рама  
Сборный чертёж

Лист	Масса	М-В
	см. табл.	1:5
Лист	Листов	1
Проектный институт ЛЕННИЛПРОЕКТ		

Изм. №1. Подп. и дата: 1979 г. 1.194-КР-1-02

Формат	Зона	Лист	Обозначение	Наименование	Кол.	Примечание
				Документация		
12			1.194-КР-1-02 СБ	Сборочный чертеж		
			Переменные данные для исполнения			
				1.194-КР-1-02		
				Сборочные единицы		
11	1	1.194-КР-1-02.01	Рама		1	
			Детали			
54	2		Перегородка			
			Полоса	Б-2 3x40 ГОСТ 103-76 Ст 3 ГОСТ 333-58*		
			l = 350 мм		1	
54	3		Перо			
			Лента Ст 3 кл. ВН-НТ-А	Н0-3x55 ГОСТ 503-71*		
			l = 350 мм		14	
			1.194-КР-1-02-01			
			Сборочные единицы			
11	1	1.194-КР-1-02.01-01	Рама		1	
			Детали			
<b>1.194-КР-1-02</b>						
Изм	Лист	И. Ю. ЮМ	Подп	Дата		
Разраб.	Берклимова	Ю. Ю.	1.79			
Провер	Оксенвич	Ю. Ю.	1.79			
Жалюзийные неподвижные решетки № 5-8				Лист	Листы	Листов
					1	3
				Проектный институт		
				<b>ЛЕННИИПРОЕКТ</b>		

Изм. №1. Подп. и дата: 1979 г. 1.194-КР-1-02

Формат	Зона	Лист	Обозначение	Наименование	Кол.	Примечание
54	2			Перегородка		
			Полоса	Б-2 5x40 ГОСТ 103-76 Ст 3 ГОСТ 333-58*		
			l = 500 мм		1	
54	3		Перо			
			Лента Ст 3 кл. ВН-НТ-А	Н0-3x55 ГОСТ 503-71*		
			l = 350 мм.		20	
			1.194-КР-1-02-02			
			Сборочные единицы			
11	1	1.194-КР-1-02.01-02	Рама		1	
			Детали			
54	2		Перегородка			
			Полоса	Б-2 3x40 ГОСТ 103-76 Ст 3 ГОСТ 333-58*		
			l = 700 мм		1	
54	3		Перо			
			Лента Ст 3 кл. ВН-НТ-А	Н0-3x55 ГОСТ 503-71*		
			l = 350 мм		28	
			1.194-КР-1-02-03			
			Сборочные единицы			
11	1	1.194-КР-1-02.01-03	Рама		1	
			Детали			
<b>1.194-КР-1-02</b>						
Изм	Лист	И. Ю. ЮМ	Подп	Дата		
Лист 2						

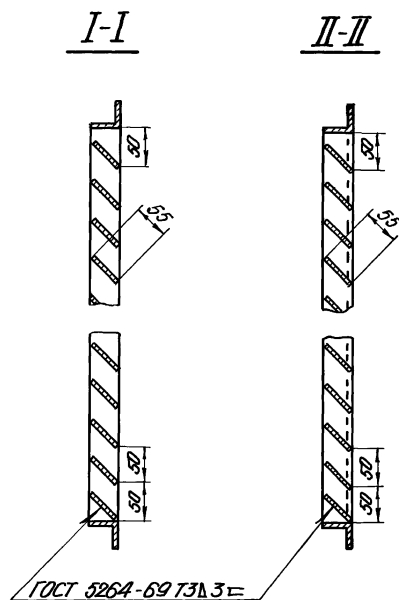
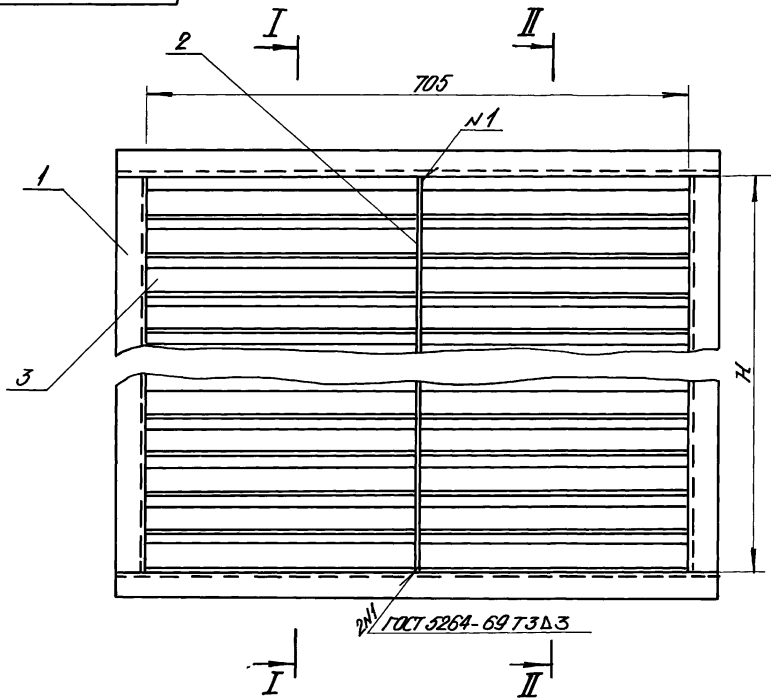


Формат	Зона	Поз.	Обозначение	Наименование	Кол.	Примечание
		2		Перегородка		
				Полоса		
				Б-2 5*40 ГОСТ 103-76		
				Ст 3 ГОСТ 535-58*		
				l = 1050 мм	1	
		3		Перо		
				Лента Ст 3кл ВН-НТ-4-		
				НО-3*55 ГОСТ 503-71*		
				l = 350 мм	42	

Изв. №подл. Подп. и дата  
 Изв. №подл. Подп. и дата  
 Изв. №подл. Подп. и дата  
 Изв. №подл. Подп. и дата  
 Изв. №подл. Подп. и дата

1.194-КР-1-02

1.194-КР-1-02 СБ



Обозначение	Номер решетки	H мм	Кол. перьев шт.	Площадь листового сечения м <sup>2</sup>	Масса кг
1.194-КР-1-02	5	350	14	0,142	15,40
- 01	6	500	20	0,210	19,62
- 02	7	700	28	0,300	25,62
- 03	8	1050	42	0,490	35,83

				<b>1.194-КР-1-02 СБ</b>		
Лист	Масса	М-б	Жалюзийные неподвижные решетки МН 5-8 Сборочный чертёж			
Листов	См. табл.	1:5				
Проектный институт			ЛЕННИИПРОЕКТ			

Член-корресп. Академии Наук СССР  
 Инженер-конструктор  
 15.11.79

В. И. Павлов, П. С. Павлов и другие  
 В. И. Павлов, П. С. Павлов и другие  
 В. И. Павлов, П. С. Павлов и другие

Формат Зона	Лист	Обозначение	Наименование	Кол.	Приме- чание
			<u>Документация</u>		
И		1.194-КР-1-02.01 СБ	<u>Сборочный чертеж</u>		
			<u>Материал</u>		
Б4	1		Угелок <del>40-40-4 ГОСТ 8509-72</del> <del>Ст 3 ГОСТ 535-58*</del> e = 785 мм	2	
<u>Переменные данные для исполжений</u>					
			1.194-КР-1-02.01		
			<u>Материал</u>		
Б4	2		Угелок <del>40-40-4 ГОСТ 8509-72</del> <del>Ст 3 ГОСТ 535-58*</del> e = 350 мм	2	
			1.194-КР-1-02.01-01		
			<u>Материал</u>		
Б4	2		Угелок <del>40-40-4 ГОСТ 8509-72</del> <del>Ст 3 ГОСТ 535-58*</del> e = 500 мм.	2	
1.194-КР-1-02.01					
Лист	Лист	Лист	Лист	Лист	Лист
1	1	1	1	1	1
Проектный институт ЛЕННИИПРОЕКТ					

Дама

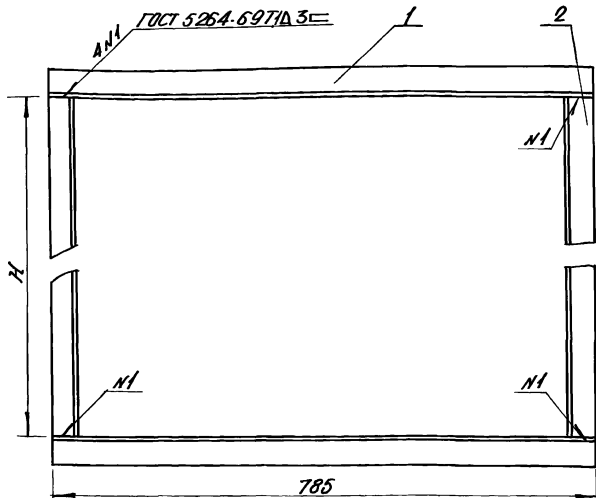
В. И. Павлов, П. С. Павлов и другие  
 В. И. Павлов, П. С. Павлов и другие  
 В. И. Павлов, П. С. Павлов и другие

Формат Зона	Лист	Обозначение	Наименование	Кол.	Приме- чание
			1.194-КР-1-02.01-02		
			<u>Материал</u>		
Б4	2		Угелок <del>40-40-4 ГОСТ 8509-72</del> <del>Ст 3 ГОСТ 535-58*</del> e = 700 мм	2	
			1.194-КР-1-02.01-03		
			<u>Материал</u>		
			Угелок <del>40-40-4 ГОСТ 8509-72</del> <del>Ст 3 ГОСТ 535-58*</del> e = 1050 мм.	2	
1.194-КР-1-02.01					
Лист	Лист	Лист	Лист	Лист	Лист
1	1	1	1	1	1
Проектный институт ЛЕННИИПРОЕКТ					

1.194-КР-1-02.01

Лист  
2

1.194-КР-1-02.01



Обозначение	H	Масса, кг
1.194-КР-1-02.01	350	7.60
- 01	500	8.55
- 02	700	10.30
- 03	1050	12.91

1.194-КР-1-02.01 СБ

Изм. Лист	И докум.	Подп.	Дата
Дизраб.	Герасимов	Вороженин	1.79
Пров.	Акулинич	Волф	1.79

Рама

Лист	Масса	М-Б
	с.м. табл.	1.5

Лист 1 из 1  
Проектный институт  
**ЛЕННИЛПРОЕКТ**

Состав 11

Знак и табл. Подп. и дата  
Знак и табл. И. Знак и дата  
Знак и табл. Подп. и дата

15-20

Число листов | Листы в Volume | Число листов | Число листов | Листы в Volume | Листы в Volume |

Формат	Зона	Лист	Обозначение	Наименование	Кол	Примечание
				Документация		
12			1.194-КР-1-03 СБ	Сборочный чертеж		
			Переменные данные для исполнения:			
				1.194-КР-1-03		
				Сборочные единицы:		
12	1		1.194-КР-1-03 01	Рама	1	
				Детали		
Б4	2			Перегородка		
				Полоса 5-2 8x63 ГОСТ 103-76 Ст 3 ГОСТ 535-58*		
				l = 750	2	
Б4	3			Перо		
				Лента Ст 3 кл. ВН-НТ-А- НО-3x90 ГОСТ 503-71*		
				l = 350 мм	30	
				1.194-КР-1-03-01		
				Сборочные единицы:		
12	1		1.194-КР-1-03.01-01	рама	1	
				Детали		

1.194-КР-1-03

Жалюзийные неподвижные решетки №9-11  
 ЛЕННИИПРОЕКТ

Лист 1 Лист 2 Листов 2

Число листов | Листы в Volume | Число листов | Число листов | Листы в Volume | Листы в Volume |

Формат	Зона	Лист	Обозначение	Наименование	Кол	Примечание
Б4	2			Перегородка		
				Полоса 5-2 8x63 ГОСТ 103-76 Ст 3 ГОСТ 535-58*		
				l = 825 мм	2	
Б4	3			Перо		
				Лента Ст 3 кл. ВН-НТ-А- НО-3x90 ГОСТ 503-71*		
				l = 350 мм	33	
				1.194-КР-1-03-02		
				Сборочные единицы:		
12	1		1.194-КР-1-03.01-02	рама	1	
				Детали		
Б4	2			Перегородка		
				Полоса 5-2 8x63 ГОСТ 103-76 Ст 3 ГОСТ 535-58*		
				l = 1050 мм	2	
Б4	3			Перо		
				Лента Ст 3 кл. ВН-НТ-А- НО-3x90 ГОСТ 503-71*		
				l = 350 мм	12	

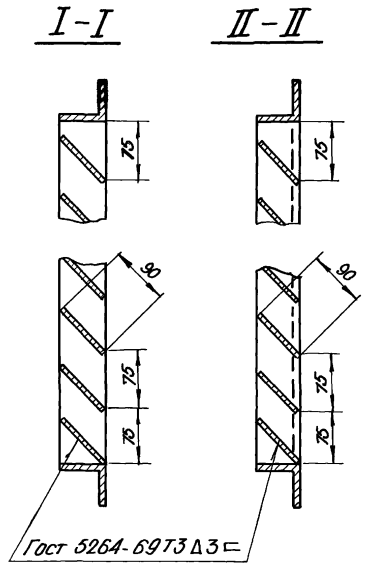
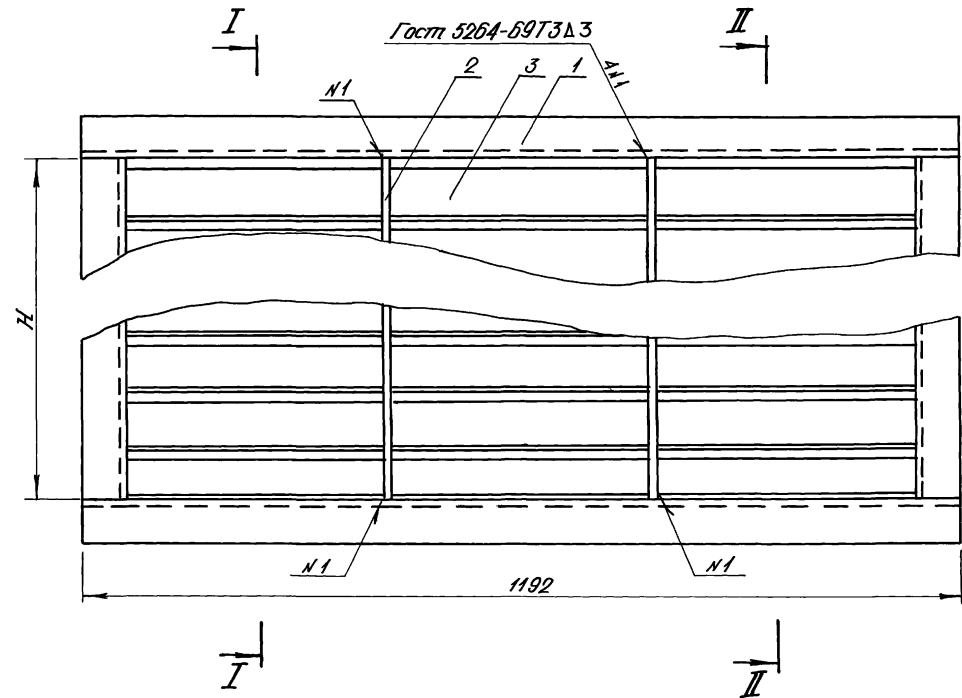
1.194-КР-1-03

12

Лист 1 Лист 2 Листов 2

Лист 2

1.194-КР-1-03 СБ



Изв. лист. Листы в светле. Объем инв. и инв. А. Дуб. Габит. и восток  
 12.1.

Обозначение	Номер решетки	H мм	Кол. терьев лист	Площадь жидкого сечений м <sup>2</sup>	Масса кг
1.194. КР-1-03	9	750	30	0.51	56.02
- 01	10	825	33	0.52	60.31
- 02	11	1050	42	0.74	73.14

1.194-КР-1-03 СБ				Лист	Масса	М-Б
Изм	Лист	И док-м.	Подп	Авто	Жалюзийные неподвижные решетки №9-11 Сборочный чертёж	1:5
Разработ	Верхотурова	Суровый	И.И.79	тадл		
Пров	Октябрь	Якубов	И.И.79	Лист		
						Проектный институт
						ЛЕННИИПРОЕК

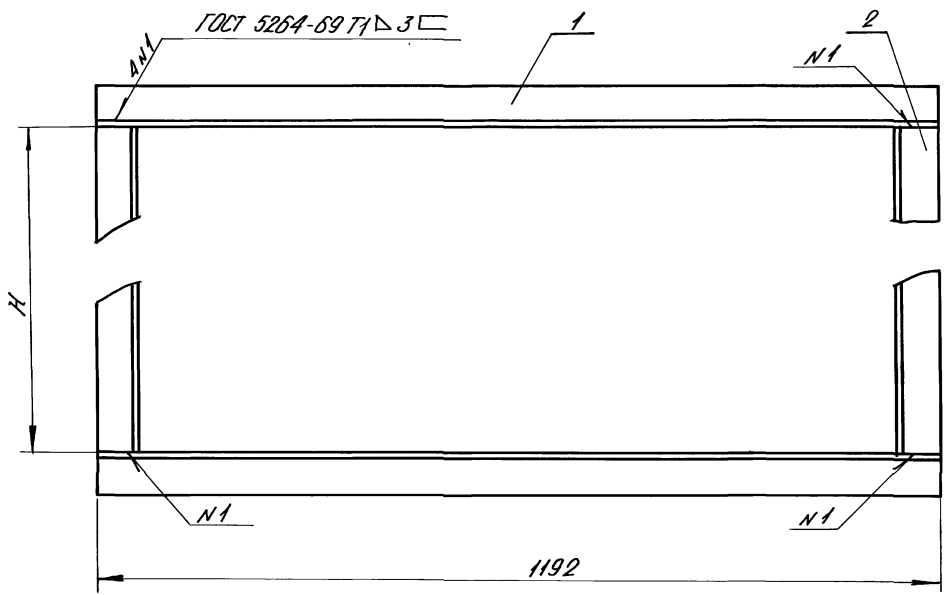
Лист 1 из 1  
Лист 2 из 2  
Лист 3 из 3  
Лист 4 из 4  
Лист 5 из 5  
Лист 6 из 6  
Лист 7 из 7  
Лист 8 из 8  
Лист 9 из 9  
Лист 10 из 10  
Лист 11 из 11  
Лист 12 из 12  
Лист 13 из 13  
Лист 14 из 14  
Лист 15 из 15  
Лист 16 из 16  
Лист 17 из 17  
Лист 18 из 18  
Лист 19 из 19  
Лист 20 из 20  
Лист 21 из 21  
Лист 22 из 22  
Лист 23 из 23  
Лист 24 из 24  
Лист 25 из 25  
Лист 26 из 26  
Лист 27 из 27  
Лист 28 из 28  
Лист 29 из 29  
Лист 30 из 30  
Лист 31 из 31  
Лист 32 из 32  
Лист 33 из 33  
Лист 34 из 34  
Лист 35 из 35  
Лист 36 из 36  
Лист 37 из 37  
Лист 38 из 38  
Лист 39 из 39  
Лист 40 из 40  
Лист 41 из 41  
Лист 42 из 42  
Лист 43 из 43  
Лист 44 из 44  
Лист 45 из 45  
Лист 46 из 46  
Лист 47 из 47  
Лист 48 из 48  
Лист 49 из 49  
Лист 50 из 50  
Лист 51 из 51  
Лист 52 из 52  
Лист 53 из 53  
Лист 54 из 54  
Лист 55 из 55  
Лист 56 из 56  
Лист 57 из 57  
Лист 58 из 58  
Лист 59 из 59  
Лист 60 из 60  
Лист 61 из 61  
Лист 62 из 62  
Лист 63 из 63  
Лист 64 из 64  
Лист 65 из 65  
Лист 66 из 66  
Лист 67 из 67  
Лист 68 из 68  
Лист 69 из 69  
Лист 70 из 70  
Лист 71 из 71  
Лист 72 из 72  
Лист 73 из 73  
Лист 74 из 74  
Лист 75 из 75  
Лист 76 из 76  
Лист 77 из 77  
Лист 78 из 78  
Лист 79 из 79  
Лист 80 из 80  
Лист 81 из 81  
Лист 82 из 82  
Лист 83 из 83  
Лист 84 из 84  
Лист 85 из 85  
Лист 86 из 86  
Лист 87 из 87  
Лист 88 из 88  
Лист 89 из 89  
Лист 90 из 90  
Лист 91 из 91  
Лист 92 из 92  
Лист 93 из 93  
Лист 94 из 94  
Лист 95 из 95  
Лист 96 из 96  
Лист 97 из 97  
Лист 98 из 98  
Лист 99 из 99  
Лист 100 из 100

Формат	Зона	Площ	Обозначение	Наименование	Кол.	Примечание
				Документация		
12			1.194-КР-1-03.01 СБ	Сборочный чертёж		
				Материал		
Б4	1			Угелок 63*63*6 ГОСТ 8509-72 Ст 3 ГОСТ 335-58 *	2	е = 1192 мм
			Переменные данные для исполнения			
				1.194-КР-1-03.01		
				Материал		
Б4	2			Угелок 63*63*6 ГОСТ 8509-72 Ст 3 ГОСТ 335-58 *	2	е = 750 мм
				1.194-КР-1-03.01.01		
				Материал		
Б4	2			Угелок 63*63*6 ГОСТ 8509-72 Ст 3 ГОСТ 335-58 *	2	е = 825 мм
			1.194-КР-1-03.01			
			Рама			
			Лист 1 Лист 2 Листов 1 2			
			Проектный институт ЛЕННИИПРОЕКТ			

Лист 1 из 1  
Лист 2 из 2  
Лист 3 из 3  
Лист 4 из 4  
Лист 5 из 5  
Лист 6 из 6  
Лист 7 из 7  
Лист 8 из 8  
Лист 9 из 9  
Лист 10 из 10  
Лист 11 из 11  
Лист 12 из 12  
Лист 13 из 13  
Лист 14 из 14  
Лист 15 из 15  
Лист 16 из 16  
Лист 17 из 17  
Лист 18 из 18  
Лист 19 из 19  
Лист 20 из 20  
Лист 21 из 21  
Лист 22 из 22  
Лист 23 из 23  
Лист 24 из 24  
Лист 25 из 25  
Лист 26 из 26  
Лист 27 из 27  
Лист 28 из 28  
Лист 29 из 29  
Лист 30 из 30  
Лист 31 из 31  
Лист 32 из 32  
Лист 33 из 33  
Лист 34 из 34  
Лист 35 из 35  
Лист 36 из 36  
Лист 37 из 37  
Лист 38 из 38  
Лист 39 из 39  
Лист 40 из 40  
Лист 41 из 41  
Лист 42 из 42  
Лист 43 из 43  
Лист 44 из 44  
Лист 45 из 45  
Лист 46 из 46  
Лист 47 из 47  
Лист 48 из 48  
Лист 49 из 49  
Лист 50 из 50  
Лист 51 из 51  
Лист 52 из 52  
Лист 53 из 53  
Лист 54 из 54  
Лист 55 из 55  
Лист 56 из 56  
Лист 57 из 57  
Лист 58 из 58  
Лист 59 из 59  
Лист 60 из 60  
Лист 61 из 61  
Лист 62 из 62  
Лист 63 из 63  
Лист 64 из 64  
Лист 65 из 65  
Лист 66 из 66  
Лист 67 из 67  
Лист 68 из 68  
Лист 69 из 69  
Лист 70 из 70  
Лист 71 из 71  
Лист 72 из 72  
Лист 73 из 73  
Лист 74 из 74  
Лист 75 из 75  
Лист 76 из 76  
Лист 77 из 77  
Лист 78 из 78  
Лист 79 из 79  
Лист 80 из 80  
Лист 81 из 81  
Лист 82 из 82  
Лист 83 из 83  
Лист 84 из 84  
Лист 85 из 85  
Лист 86 из 86  
Лист 87 из 87  
Лист 88 из 88  
Лист 89 из 89  
Лист 90 из 90  
Лист 91 из 91  
Лист 92 из 92  
Лист 93 из 93  
Лист 94 из 94  
Лист 95 из 95  
Лист 96 из 96  
Лист 97 из 97  
Лист 98 из 98  
Лист 99 из 99  
Лист 100 из 100

Формат	Зона	Площ	Обозначение	Наименование	Кол.	Примечание
				1.194-КР-1-03.01.02		
				Материал		
Б4	2			Угелок 63*63*6 ГОСТ 8509-72 Ст 3 ГОСТ 335-58 *	2	е = 1050 мм
			1.194-КР-1-03.01			
			Лист 1 Лист 2 Листов 1 2			
			Проектный институт ЛЕННИИПРОЕКТ			

1194-КР-1-03.01 СБ



Имя и подл. Главн. и дата выдачи чертежа  
6515

Обозначение	H	Масса, кг
1194-КР-1-03.01	750	26.62
- 01	825	27.96
- 02	1050	31.84

1194-КР-1-03.01 СБ			
Изм.	Лист	И. Вокз.М.	Подпись
Дата	Разраб.	Горюхинов	С. 99
	Провер.	Петелькин	В. 99
Дама			
Сборочный чертёж			
Лист	Масса	М-Б	
	СМ. табл.	1:5	
Лист	Листов 1		
ЛЕННИИПРОЕКТ			



Шифр проекта, Вид и объем, Разрешение, Подпись, Дата

Разрешение	Вид	№	Обозначение	Наименование	Кол	Примечание
				Документация		
12			1.194-КР-1-04 С5	Сборочный чертеж		
				Сборочные единицы		
12	1		1.194-КР-1-04.01	Звено воздухопровода	-	кол. по проекту
11	2		1.194-КР-1-04.02	Отвод фланцевый	4	
БН	3			Тройник фланцевый	1	см. таблицу № 904-15 в листе "Проект" в Разделе "Техническая часть" в Разделе "на листу"
<u>Переменные данные для исполнений.</u>						
				1.194-КР-1-04		
				Стандартные изделия		
	1			Болты М6×20 ГОСТ 7798-70*	12	
	5			Гайки М6,5 ГОСТ 5915-70*	10	по одному соединению
	6			Шнур асбестовый ШАОИ 5 ГОСТ 1779-72 L = 1600 мм	1	
				1.194-КР-1-04-01		
				Стандартные изделия		
	4			Болты М6×20 ГОСТ 7798-70*	10	по одному соединению

1.194-КР-1-04

Кольцевой воздухопровод

Лист 1 из 2  
Проектный институт  
ЛЕННИИПРОЕКТ

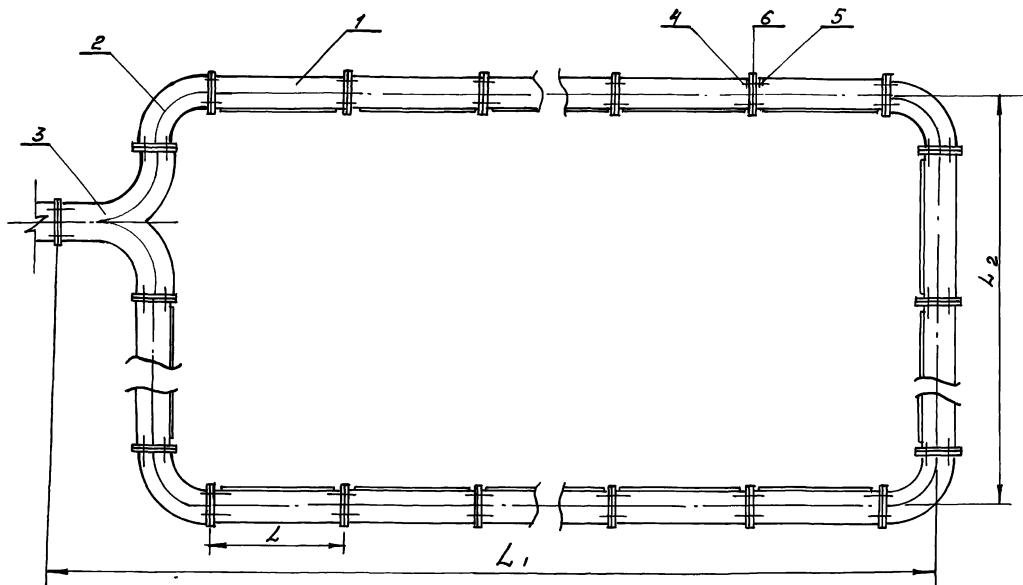
Шифр проекта, Вид и объем, Разрешение, Подпись, Дата

Разрешение	Вид	№	Обозначение	Наименование	Кол	Примечание
		5		Гайки М6,5 ГОСТ 5915-70*	10	по одному соединению
		6		Шнур асбестовый ШАОИ 5 ГОСТ 1779-72 L = 1400 мм	1	
				1.194-КР-1-04-02		
				Стандартные изделия		
	4			Болты М6×20 ГОСТ 7798-70*	10	
	5			Гайки М6,5 ГОСТ 5915-70*	10	по одному соединению
	6			Шнур асбестовый ШАОИ 5 ГОСТ 1779-72 L = 1200 мм	1	
				1.194-КР-1-04-03		
				Стандартные изделия		
	4			Болты М6×20 ГОСТ 7798-70*	10	
	5			Гайки М6,5 ГОСТ 5915-70*	10	по одному соединению
	6			Шнур асбестовый ШАОИ 5 ГОСТ 1779-72 L = 1400 мм	1	
				1.194-КР-1-04-04		
				Стандартные изделия		
	4			Болты М6×20 ГОСТ 7798-70*	10	
	5			Гайки М6,5 ГОСТ 5915-70*	10	по одному соединению
	6			Шнур асбестовый ШАОИ 5 ГОСТ 1779-72 L = 1200 мм	1	

1.194-КР-1-04

Лист 2

1.194-КР-1-04 СБ



1.  $L_1$  и  $L_2$  - по проекту.
2. Крепление воздуховода - по альбому серии 3.90А-10, крепления стальных неизолированных воздуховодов ЦНТИТ г. Москва 1968.

Обозначение	сечение воздуховода	L мм
1.194-КР-1-04	400×400	700
-01	300×400	
-02	200×400	
-03	300×400	
-04	200×400	350

1.194-КР-1-04 СБ				Лит.	Масса	Масш.
УВМ	АКТ	АД	АД	АД		
Разр.	Д	К	И	П		1:10
Проб.	А	В	С	Д		
Кольцевой воздуховод. Сборочный чертеш				Лист	Листов	7
				Проектный институт Ленин и Трак		

Шифр проекта, лист и дата, объем листов (число листов), лист и дата

Имя и фамилия Подп. и дата

Код документа	Лист	Обозначение	Наименование	Кол.	Примечание
			<u>Документация</u>		
12		1.194-КР-1-04.01.СБ	Сборочный чертеж		
		<u>Переменные данные для исполнения</u>			
		1.194-КР-1-04.01			
		<u>Сборочные единицы</u>			
12	1	1.194-КР-1-04.01.01	Короб	1	
11	2	1.194-КР-1-04.01.02	Фланец	1	
		<u>Детали</u>			
11	3	1.194-КР-1-04.01.03	Шливер	1	
		<u>Детали</u>			
11	4	1.194-КР-1-04.01.04	Направляющая шибера	2	
		1.194-КР-1-04.01-01			
		<u>Сборочные единицы</u>			
12	1	1.194-КР-1-04.01.01-01	Короб	1	
11	2	1.194-КР-1-04.01.02-01	Фланец	1	
		<u>Детали</u>			
11	3	1.194-КР-1-04.01.03	Шливер	1	

1.194-КР-1-04.01

Звено  
воздуховода.

Лист 1 из 3  
1  
3  
Проектный институт  
ЛЕННИЛПРОЕКТ

Имя и фамилия Подп. и дата

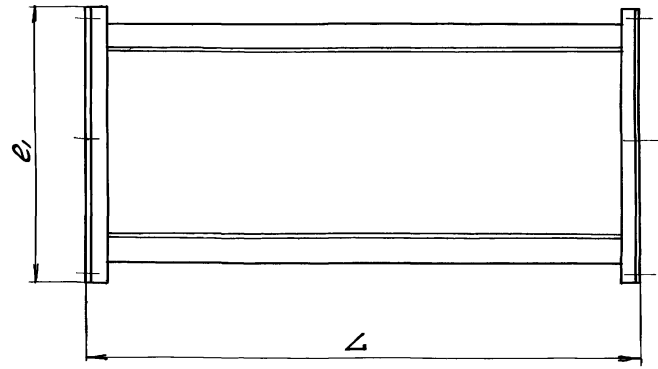
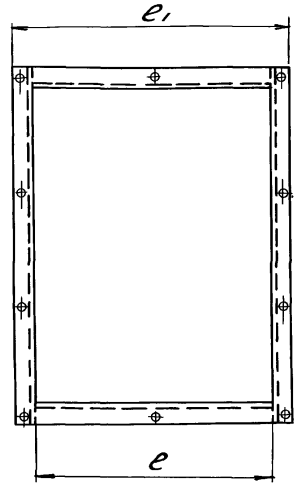
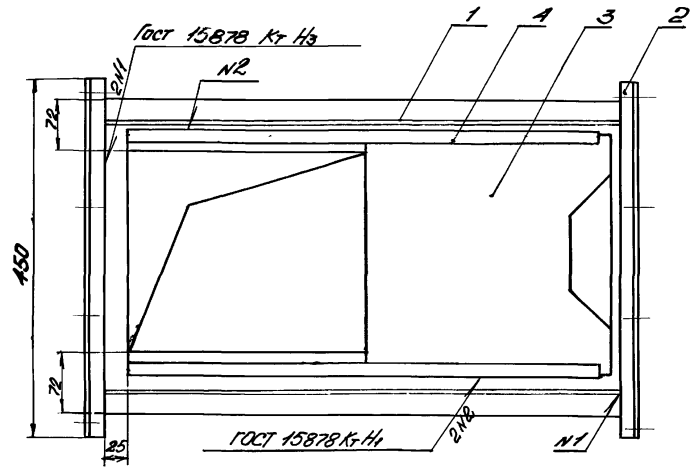
Код документа	Лист	Обозначение	Наименование	Кол.	Примечание
11	4	1.194-КР-1-04.01.04	Направляющая шибера	2	
		1.194-КР-1-04.01-02			
		<u>Сборочные единицы</u>			
12	1	1.194-КР-1-04.01.01-02	Короб	1	
11	2	1.194-КР-1-04.01.02-02	Фланец	1	
		<u>Детали</u>			
11	3	1.194-КР-1-04.01.03	Шливер	1	
		<u>Детали</u>			
11	4	1.194-КР-1-04.01.04	Направляющая шибера		
		1.194-КР-1-04.01-03			
		<u>Сборочные единицы</u>			
12	1	1.194-КР-1-04.01.01-03	Короб	1	
11	2	1.194-КР-1-04.01.02-01	Фланец	1	
		<u>Детали</u>			
11	3	1.194-КР-1-04.01.03-01	Шливер	1	
		<u>Детали</u>			
11	4	1.194-КР-1-04.01.04-01	Направляющая шибера	2	

1.194-КР-1-04.01

Лист 2



1.194-КР-1-04.01 СБ



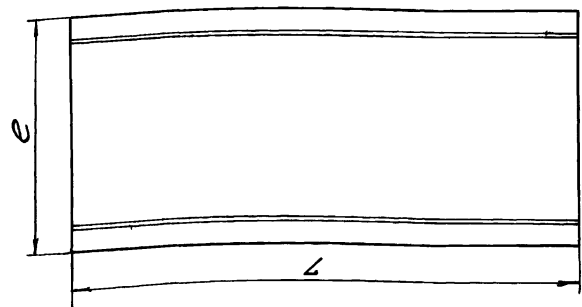
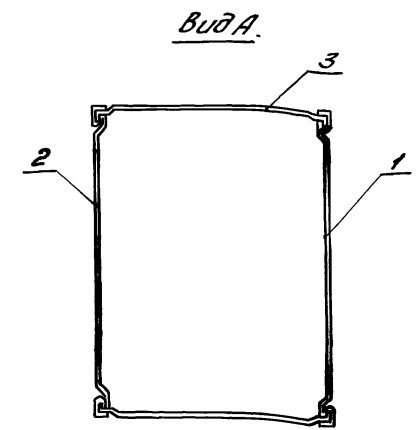
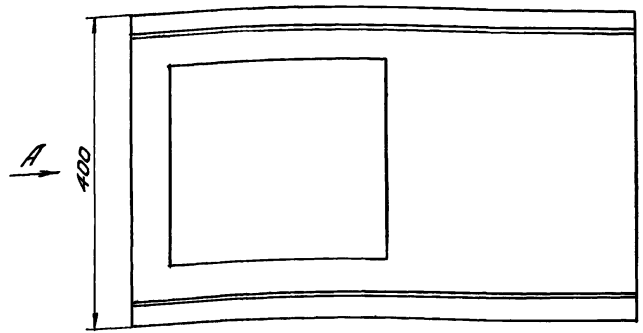
Обозначение	L	e <sub>1</sub>	e	Масса, кг
1.194-КР-1-04.01		450	400	11.50
- 01	700	350	300	10.16
- 02		250	200	9.06
- 03		350	300	6.43
- 04	350	250	200	5.69

1.194-КР-1-04.01 СБ			
Изм.	Лист	Масса	Масш.
		—	1:5
Изм. Лист и док. Подп. дата		3 вено	
Разработчик: Герасимов И.В.		воздуховода	
Проб. Окунева С.В.		Сборочный чертёж.	
		—	
		Лист Листов / Проектный институт: Ленжилпроект формат А2	

Учв. и мод. Подп. и дата. Взам. инв. и дата. Подп. и дата.



1.194-КР-1-04.01.01СБ



Обозначение	L	e	Масса, кг
1.194-КР-1-04.01.01	700	400	5.84
-01		300	5.14
-02		200	4.44
-03	350	300	2.41
-04		200	2.07

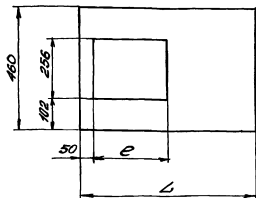
1. При L более 400 мм сделать зиг по диагонали.
2. Отдельные элементы корпуса соединяют на ленточем фальце.

Штампы: Лист и дата, Взам. инв. №, Штук. инв. №, Подп. и дата

1.194-КР-1-04.01.01 СБ			
Лист	Масса	Масштаб	1:5
			См. табл.
Короб			Лист
Сборочный чертёж			Листов 1
—			Проектный институт
—			Ленжилпроект

1.194-КР-1-04.01.01.01

Rz 80



Обозначение	L	e	Масса, кг
1.194-КР-1-04.01.01.01	700	300	1.22
- 01	350	120	0.59

1.194-КР-1-04.01.01.01

Стенка коробки  
с отверстием

Лист Масса Масса

С.М. 1:10  
табл.

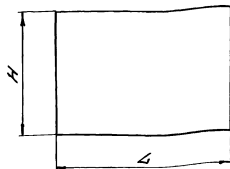
Лист Листов 1

Лист 0.7.1001.18903-74  
Ст.3 с.л. ГОСТ 14637-69Проектный институт  
ЛЕННИЛПРОЕКТ

4.1. Число листов, дата и дата вступления в силу, листы и детали

1.194-КР-1-04.01.01.02

Rz 80



Обозначение	L	H	Масса, кг
1.194-КР-1-04.01.01.02	700	460	1.64
- 01		420	1.49
- 02		320	1.14
- 03		220	0.79
- 04	350	460	0.76
- 05		420	0.69
- 06		360	0.59
- 07		320	0.53
- 08		260	0.43
- 09		220	0.36

1.194-КР-1-04.01.01.02

Стенка коробки

Лист Масса №8

С.М. 1:10  
табл.

Лист Листов 7

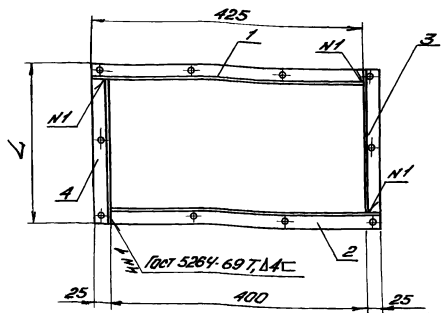
Лист 0.7.1001.18903-74  
Ст.3 с.л. ГОСТ 14637-69Проектный институт  
ЛЕННИЛПРОЕКТ

4.1. Число листов, дата и дата вступления в силу, листы и детали



Кол.	Примечание	Наименование	Обозначение	Лист	Всего листов
<u>Документация</u>					
11		Сборочный чертёж	1.194-КР-1-04.01.02 СБ		
<u>Переменные данные для исполнителя</u>					
1.194-КР-1-04.01.02					
<u>Детали</u>					
11	1	Планка	1.194-КР-1-04.01.02.01	2	Лист для поз. 4
11	2	Планка	1.194-КР-1-04.01.02.01-01	2	Лист для поз. 3
1.194-КР-1-04.01.02.01					
<u>Детали</u>					
11	1	Планка	1.194-КР-1-04.01.02.01	1	
11	2	Планка	1.194-КР-1-04.01.02.01-01	1	
11	3	Планка	1.194-КР-1-04.01.02.02	1	
11	4	Планка	1.194-КР-1-04.01.02.02-01	1	
1.194-КР-1-04.01.02.02					
<u>Детали</u>					
11	1	Планка	1.194-КР-1-04.01.02.01	1	
11	2	Планка	1.194-КР-1-04.01.02.01-01	1	
11	3	Планка	1.194-КР-1-04.01.02.02-02	1	
11	4	Планка	1.194-КР-1-04.01.02.02-03	1	

1.194-КР-1-04.01.02 СБ



Обозначение	L	Масса, кг
1.194-КР-1-04.01.02	450	1.92
-01	350	1.60
-02	250	1.40

Лист 1 из 4. Проект и детали. Листы 1, 2, 3, 4. Проект и детали.

1.194-КР-1-04.01.02	Фланец	Лист 1 из 4
1.194-КР-1-04.01.02.01	Планка	Лист 1 из 2
1.194-КР-1-04.01.02.01-01	Планка	Лист 1 из 2
1.194-КР-1-04.01.02.02	Планка	Лист 1 из 1
1.194-КР-1-04.01.02.02-01	Планка	Лист 1 из 1
1.194-КР-1-04.01.02.02-02	Планка	Лист 1 из 1
1.194-КР-1-04.01.02.02-03	Планка	Лист 1 из 1

1.194-КР-1-04.01.02

Фланец

Лист 1 из 4  
Проектный институт  
Ленинградпроект

Лист 1 из 4. Проект и детали. Листы 1, 2, 3, 4. Проект и детали.

1.194-КР-1-04.01.02 СБ

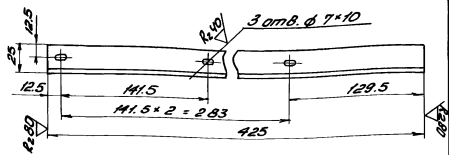
Фланец  
Сборочный чертёж

Лист 1 из 4	Масса 1.92
см. табл.	1:5
Лист 1 из 4	Проектный институт
Лист 1 из 4	Ленинградпроект
формат А4	

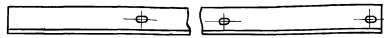
1.194-КР-1-04.01.02.01

(✓) (✓)

1.194-КР-1-04.01.02.01



1.194-КР-1-04.01.02.01-01 - зеркальное отражение  
Остальное см. 1.194-КР-1-04.01.02.01



Неуказанные предельные отклонения линейных размеров отверстий - по А7, валов - по В7.

1.194-КР-1-04.01.02.01

Изм.	Лист	№ докум.	Подп.	Дата
1	1	1.194-КР-1-04.01.02.01	Л.С.Р.	1979
Исполн.	Провер.	Одобр.	Инж.	Инж.

Лит. Масса		Масса	
Плоск.	0.48	1:2.5	
Лист	Листов	Лист	Листов
Угол	25x25x3/101 8.509-72	Проектный институт	ЛЕННИЛПРОЕКТ
Ст	3	535-58*	

1.194-КР-1-04.01.02.02

(✓) (✓)

Рис. 1

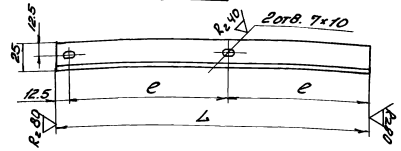


Рис. 2 - Зеркальное отражение  
Остальное см. рис. 1



Обозначение	Рис.	L	e	e	Масса, кг
1.194-КР-1-04.01.02.02	1	325	162.5	150	0.34
-01	2				
-02	1	225	112.5	100	0.22
-03	2				

Неуказанные предельные отклонения линейных размеров отверстий - по А7, валов - по В7.

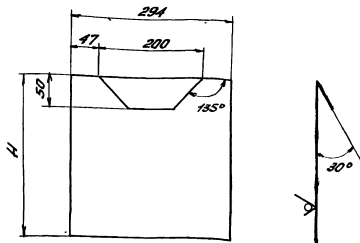
1.194-КР-1-04.01.02.02

Изм.	Лист	№ докум.	Подп.	Дата
1	1	1.194-КР-1-04.01.02.02	Л.С.Р.	1979
Исполн.	Провер.	Одобр.	Инж.	Инж.

Лит. Масса		Масса	
Плоск.		с.м.	1:2.5
Лист	Листов	Лист	Листов
Угол	25x25x3/101 8.509-72	Проектный институт	ЛЕННИЛПРОЕКТ
Ст	3	535-58*	

1.194-КР-1-04.01.03

Rz 0,09  
 (✓) Δ



Обозначение	H	Масса кг
1.194-КР-1-04.01.03	320	0,004
-01	140	0,02

1.194-КР-1-04.01.03

Шлифер

Лист Масса Масса/

см. 1:5

Лист Листов /

Проектный институт

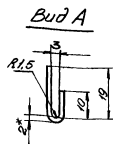
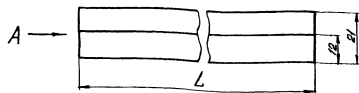
ЛЕННИЛПРОЕКТ

архиват 77

Лист 1 ГОСТ 19903-74  
 Ст. 3 от ГОСТ 14637-69

Имя Лист и докум. Подп. Дата  
 Разработчик: С.В.Сидорова 1.79  
 Проектировщик: Р.И.Сидорова 1.79

1.194-КР-1-04.01.04



Обозначение	L мм	Масса кг
1.194-КР-1-04.01.04	600	0,44
-01	250	0,18

\* Размер для справок

1.194-КР-1-04.01.04

Направляющая  
 шлифера

Лист Масса Масса/

см. мм/л 1:1

Лист Листов /

Проектный институт

ЛЕННИЛПРОЕКТ

архиват 77

Лента СЗ-3х11-3В4-НО-4-10  
 -В-85 ГОСТ 503-71

Имя Лист и докум. Подп. Дата  
 Разработчик: С.В.Сидорова 1.79  
 Проектировщик: Р.И.Сидорова 1.79

Имя Лист и докум. Подп. Дата  
 Разработчик: С.В.Сидорова 1.79  
 Проектировщик: Р.И.Сидорова 1.79

Имя Лист и докум. Подп. Дата  
 Разработчик: С.В.Сидорова 1.79  
 Проектировщик: Р.И.Сидорова 1.79

Числ. и порядк. листы в документе. Числ. и порядк. листы в документе.

Кол-во листов	Обозначение	Наименование	Кол.	Примечание
		<u>Документация</u>		
11	1.194-КР-1-04.02 СБ	Сборочный чертеж		
		<u>Переменные данные для исполнения</u>		
		1.194-КР-1-04.02		
		<u>Сборочные единицы</u>		
11	1.194-КР-1-04.01.02	Фланец	1	
		<u>Детали</u>		
11	2.1.194-КР-1-04.02.01	Отвод	1	
		1.194-КР-1-04.02-01		
		<u>Сборочные единицы</u>		
11	1.194-КР-1-04.01.02-01	Фланец	1	
		<u>Детали</u>		
11	2.1.194-КР-1-04.02.01-01	Отвод	1	

1.194-КР-1-04.02

Отвод  
фланцевый.

Лист 1 из 2  
Лист 2 из 2  
Лист 3 из 2  
Проектный институт  
ЛЕННИЛПРОЕКТ

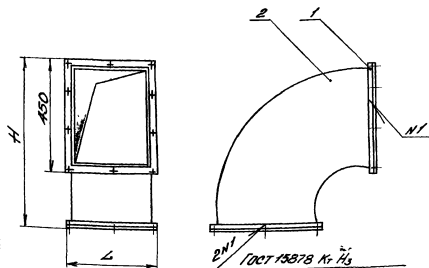
Числ. и порядк. листы в документе. Числ. и порядк. листы в документе.

Кол-во листов	Обозначение	Наименование	Кол.	Примечание
		1.194-КР-1-04.02-02		
		<u>Сборочные единицы</u>		
11	1.194-КР-1-04.01.02-02	Фланец	1	
		<u>Детали</u>		
11	2.1.194-КР-1-04.02.01-02	Отвод	1	

1.194-КР-1-04.02

Лист 1 из 2

1.194-КР-1-04.02.С5



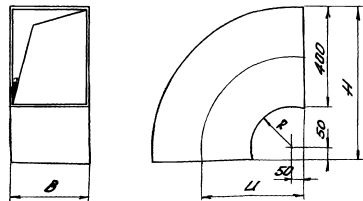
Обозначение	H	L	Масса, кг
1.194-КР-1-04.02	625	450	6.12
-01	525	350	5.24
-02	425	250	4.48

1.194-КР-1-04.02.С5

Отвод  
фланцевый  
Сборочный чертёж

Лист	Масса	Масштаб
	см.	1:10
Лист	Масштаб	
Проектный институт ЛЕННИЛПРОЕКТ архиват 11		

1.194-КР-1-04.02.01



Обозначение	R	L	H	B	Масса, кг
1.194-КР-1-04.02.01		400	600	400	4.2
-01	150	350	500	300	3.64
-02		300	400	200	3.08

Размеры отвода даны без учета припуска на фланцевые соединения и на отбортовки на фланцы.

1.194-КР-1-04.02.01

Отвод

Лист	Масса	Масштаб
	см.	1:10
Лист <td>Масштаб</td> <td></td>	Масштаб	
Проектный институт ЛЕННИЛПРОЕКТ		

Лист 01.001.19803-74  
СТЗ от Гост 14637-65

№ и год изд. Подп. и дата Изм. или № и год изд. Подп. и дата

Формат	Зона	Лист	Обозначение	Наименование	Кол	Примечание
				<u>Документация</u>		
12		1	1.194-КР-1-05 СБ	Сборочный чертеж		
				<u>Сборочные единицы</u>		
11	1	1	1.194-КР-1-05 01	Задвижка	1	
11	2	1	1.194-КР-1-05 02	Гнезда для задвижки	1	
<u>Переменные данные для исполнения</u>						
1.194-КР-1-05						
<u>Сборочные единицы</u>						
		3		Люк утепленный №7	1	мббм серия ТК 1.135 КИ-1 Ленпроект
1.194-КР-1-05-01						
<u>Сборочные единицы</u>						
		3		Люк утепленный №9	1	мббм серия ТК 1.135 КИ-1 Ленпроект
<b>1.194-КР-1-05</b>						
Изм Лист № докум. Подп. Дата				Лист Лист Листов		
Разработ. Верасимова Ираидиш # 79				1 2		
Проб. Раджевич Сергей И 78				Проектный институт ЛЕНШИПРОЕКТ		
Створный клапан						

№ и год изд. Подп. и дата Изм. или № и год изд. Подп. и дата

Формат	Зона	Лист	Обозначение	Наименование	Кол	Примечание
				<u>Стандартные изделия</u>		
		4		Шпурты А 6×25		
				ГОСТ 1145-78	8	
		5		Шпурты А 2.5×20		
				ГОСТ 1145-78	4	
<b>1.194-КР-1-05</b>						
Изм Лист № докум. Подп. Дата						Лист
						1
Проектный институт ЛЕНШИПРОЕКТ						2
Створный клапан						



Див. и дата. Лист и дата. Лист и дата. Лист и дата. Лист и дата. Лист и дата.

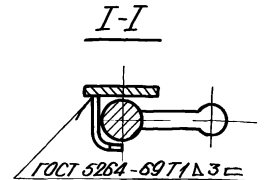
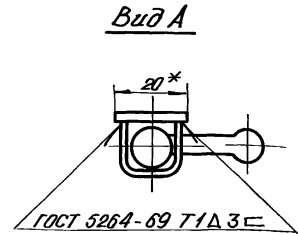
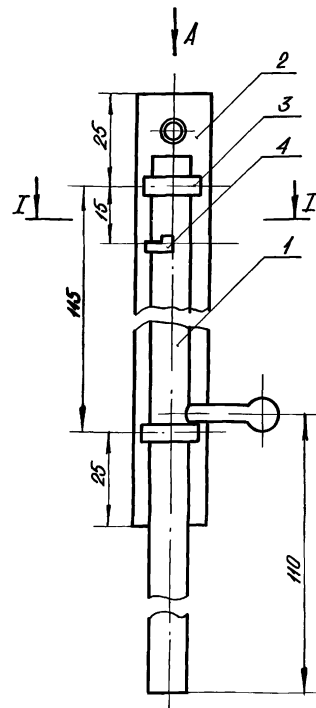
Лист	Дата	Лист	Дата	Обозначение	Наименование	Кол.	Примечание
					<u>Документация</u>		
11				1 194-КР-1-05.01.СБ	Сборочный чертёж		
					<u>Сборочные единицы</u>		
11		1		1 194-КР-1-05.01.01	Фиксатор	1	
					<u>Детали</u>		
11		2		1.194-КР-1-05.01.02	Планка	1	
11		3		1.194-КР-1-05.01.03	Хомутик	2	
11		4		1.194-КР-1-05.01.04	Палочка	1	

1.194-КР-1-05.01

Задвижка

Лист Лист Листов  
 Проектный институт  
 ЛЕННИИПРОЕКТ

1.194-КР-1-05.01.СБ



\* Размер для справок

1.194-КР-1-05.01 СБ

Лист Лист Листов  
 Разработчик  
 Проверенный

Задвижка  
 Сборочный чертёж

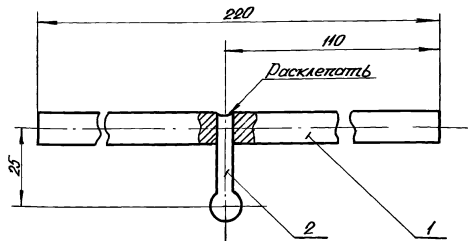
Лист	Масса	М-б
	0,25	1:1
Листов	Листов	1
Проектный институт ЛЕННИИПРОЕКТ		

Див. и дата. Лист и дата. Лист и дата. Лист и дата. Лист и дата. Лист и дата.



Формат Зона Лист	Лист	Обозначение	Наименование	Кол	Приме- чание
			<u>Документация</u>		
И	1	1.194-КР-1-05.01.01 СБ	Сборочный чертеж		
			<u>Детали</u>		
И	1	1.194-КР-1-05.01.01.01	Стержень	1	
И	2	1.194-КР-1-05.01.01.02	Ручка	1	

1.194-КР-1-05.01.01 СБ



Итого листов 1/1

Лист	Лист	Листов
1	1	1

Лист Лист Листов  
1 1 1  
Проектный институт  
ЛЕНИНПРОЕКТ

1.194-КР-1-05.01.01

фиксатор

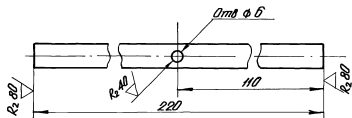
1.194-КР-1-05.01.01 СБ

фиксатор  
Сборочный чертеж

Лист	Масштаб	М-Б
1	0,142	1:1
Лист	Листов 1	
Проектный институт ЛЕНИНПРОЕКТ		

Итого листов 1/1

1.194-КР-1-05.01.01.01



Предельные отклонения линейных размеров  
отверстий - по А<sub>7</sub>, валов - по В<sub>7</sub>,  
остальных - по СМ<sub>7</sub>.

1.194-КР-1-05.01.01.01

Стержень

Криве 10 ГОСТ 2590-74  
С 3 ГОСТ 535-58

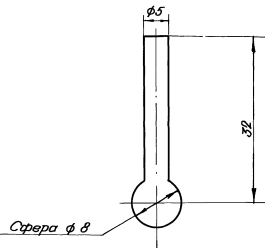
Лист Масса М-8

0,135 1:1

Лист Листов 1

Проектный институт  
ЛЕНИНПРОЕКТ

1.194-КР-1-05.01.01.02



1.194-КР-1-05.01.01.02

ручка

Криве 10 ГОСТ 2590-74  
С 3 ГОСТ 535-58

Лист Масса М-8

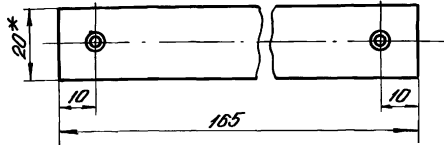
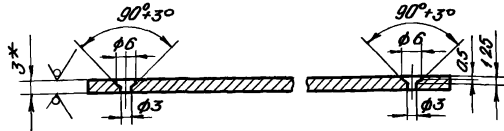
0,007 2:1

Лист Листов 1

Проектный институт  
ЛЕНИНПРОЕКТ

1.194-КР-1-05.01.02

Rz80 (✓)



Предельные отклонения линейных размеров отверстий - по А7, валов - по В7, остальных - по СМ7.

\* Размеры для справок

1.194-КР-1-05.01.02

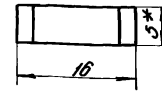
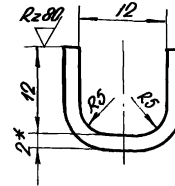
Планка

Лента Ст 3 сп. ВН-НТ-А-НО-3\*20 ГОСТ 503-71

Лист	Масса	М-Б
	0,08	1:1
Листов 1		
Проектный институт ЛЕННИЛПРОЕКТ		

1.194-КР-1-05.01.03

(✓) (✓)



\* Размеры для справок.

1.194-КР-1-05.01.03

Хомутчик

Лента Ст 3 кл. ВН-НТ-А-НО-2\*5 ГОСТ 503-71

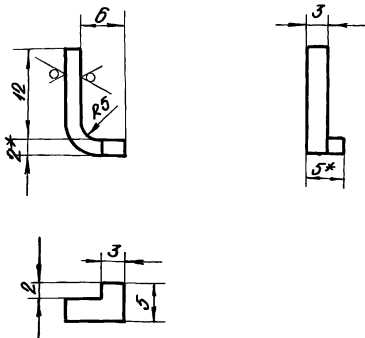
Лист	Масса	М-Б
	0,003	2:1
Листов 1		
Проектный институт ЛЕННИЛПРОЕКТ		

Услов. и табл. Листы и дата. Взам или М. Шиб. и Шиб. Листы и дата.

Услов. и табл. Листы и дата. Взам или М. Шиб. и Шиб. Листы и дата.

1.194-КР-1-05.01.04

Rz 80



\* размер для справок

Изм. №	Лист	№ докум.	Подп.	Дата
1	1	1.194-КР-1-05.01.04	Радкевич	14.79

Изм. №	Лист	№ докум.	Подп.	Дата
1	1	1.194-КР-1-05.01.04	Радкевич	14.79

1.194-КР-1-05.01.04

Полочка

Лекто Ст 3кл-ВН-НТ-4-МО  
2+5 ГОСТ 503-71

Лист	Масса	М-Б
1	0.001	2:1
Лист		Листов 1
Проектный институт АФНШМАПРОЕКТ		

Лист и табл. Габит и ватте. Взам. лист и табл. и ватте. Габит и ватте.

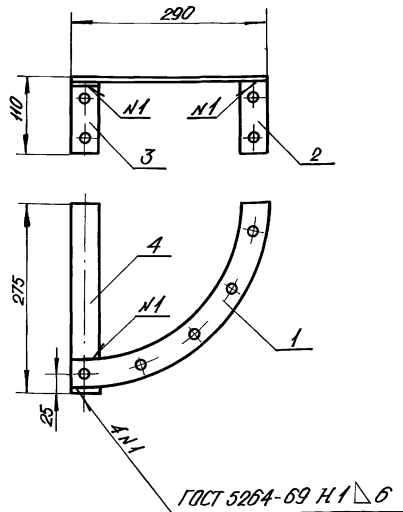
Формат	Лист	Лист	Обозначение	Наименование	Кол.	Примечание
				Документация		
И			1.194-КР-1-05.02 СБ	Сборочный чертеж		
				Детали		
И	1		1.194-КР-1-05.02.01	Сектор	1	
И	2		1.194-КР-1-05.02.02	Планка	1	
И	5		1.194-КР-1-05.02.02.01	Планка	1	
И	4		1.194-КР-1-05.02.03	Планка	1	

1.194-КР-1-05.02

Гнезда для задвижки

Лист Лист Листов  
Проектный институт  
ЛЕННИИПРОЕКТ

1.194-КР-1-05.02 СБ



1.194-КР-1-05.02 СБ

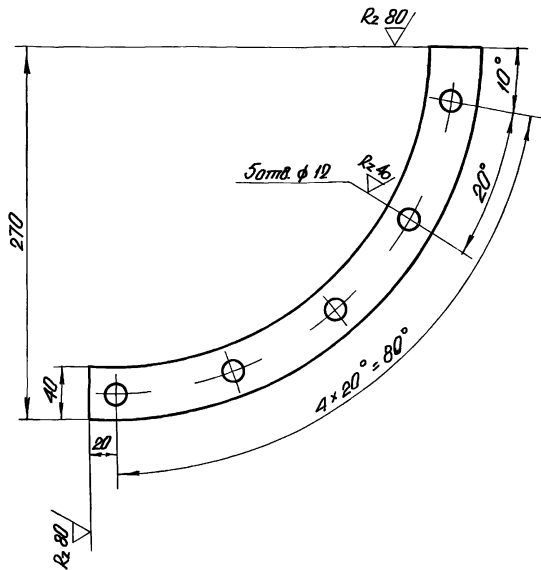
Гнезда для задвижки  
Сборочный чертеж

Лист	Масштаб	М-б
	1:34	1:2
Лист Листов 1		
Проектный институт		
ЛЕННИИПРОЕКТ		

Лист и табл. Габит и ватте. Взам. лист и табл. и ватте. Габит и ватте.

1.194-КР-1-05.02.01

(✓) (✓)



Предельные отклонения линейных размеров отверстий - по А<sub>7</sub>, валов - по В<sub>7</sub>, остальных - по СМ<sub>7</sub>

1.194-КР-1-05.02.01

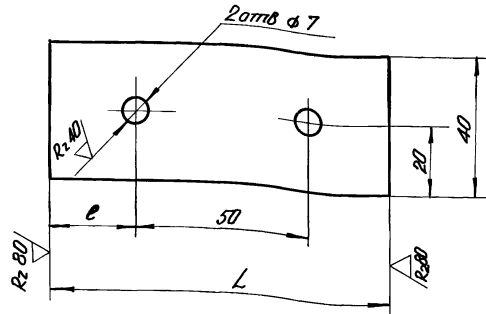
Сектор

Лист 5 ГОСТ 19903-74  
Стр 3 из 3 ГОСТ 14637-69

Лист	Масса	М-б
	0,6	1:25
Лист	Листов 1	
Проектировщик и исполнитель		
ЛЕНИНПРОЕКТ		

1.194-КР-1-05.02.02

(✓) (✓)



Обозначение	L	e	Масса, кг
1.194-КР-1-05.02.02	105	30	0,15
- 01	100	25	0,15

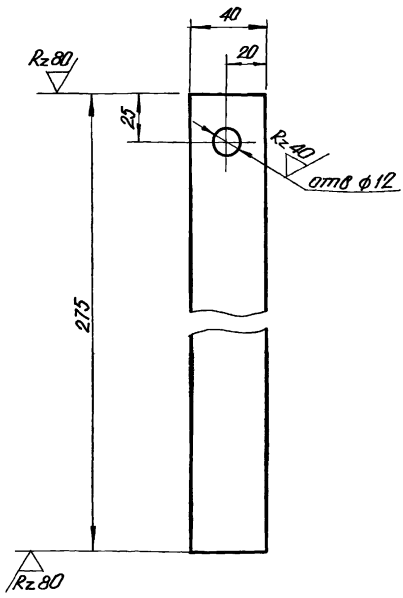
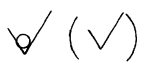
1.194-КР-1-05.02.02

Планка

Лист 5-40 ГОСТ 103-57\*  
Плоско Стр 3 из 3 ГОСТ 535-58

Лист	Масса	М-б
	с.м. табл.	1:1
Лист	Листов	
Проектировщик и исполнитель		
ЛЕНИНПРОЕКТ		

1.194-КР-1-05.02.03



Предельные отклонения линейных  
размеров отверстий - по А7  
остальных - по СМ7

Инв. № подл. Подл. и дата. Взам инв. № инв. и дата. Подл. и дата.

Изм	Лист	№ докум	Подп	Дата
Разраб.	Версикава	Цылева	И.И.	4-79
Проб	Скрябин	Филь	И.И.	5-79

1.194-КР-1-05.02.03

Плоская

Лист	Масштаб	М-б
	0.43	1:2
Лист	Листов 1	
Проектный институт АФНШИИПНДК		

Плоская 5\*40 ГОСТ 103-57\*  
См 2 ГОСТ 635-59





Инв. и табл. Подп. и дата  
 Взам. инв. и табл. Подп. и дата  
 Инв. и табл. Подп. и дата

Взам. инв. №	Лист	№	Обозначение	Наименование	Кол.	Примечание
11	7	1.194-КР-1.06.02		Пояс жесткости	2	
11	8	1.194-КР-1.06.03-01		Хомут	2	
11	9	1.194-КР-1.06.03		Хомут	2	
12	10	1.194-КР-1.06.04-01		Соединение полотен	-	к-во по проекту
11	11			Расчалка		
				Крепеж 10 ГОСТ 2590-71 ст. 3 ГОСТ 535-58	2	к-во по проекту
<u>Стандартные изделия</u>						
12				Гвозди К 3×70		
				Гост 4028-63	-	к-во по проекту
13				Брусочки 50×50		
				Гост 8486-66	-	к-во по проекту
				1.194-КР-1.06-02		
<u>Сборочные единицы</u>						
12	1	1.194-КР-1.06.01-01		Полотно шахты	-	к-во по проекту
12	2	1.194-КР-1.06.01-06		Полотно шахты	-	к-во по проекту
	3			Клапан перекидной утепленный К-6	1	к-во по проекту
	4			Дверь утепленная для клапана К-6	1	к-во по проекту
	5	ЗП.00.000-03		Зонт прямоугольн.	1	к-во по проекту
1.194-КР-1.06						
						3

Инв. и табл. Подп. и дата  
 Взам. инв. и табл. Подп. и дата

Взам. инв. №	Лист	№	Обозначение	Наименование	Кол.	Примечание
<u>Детали</u>						
11	6	1.194-КР-1.06.02-01		Пояс жесткости	4	
11	8	1.194-КР-1.06.03-01		Хомут	4	
12	10	1.194-КР-1.06.03-02		Соединение полотен	-	к-во по проекту
11	11			Расчалка		
				Крепеж 10 ГОСТ 2590-71 ст. 3 ГОСТ 535-58	2	к-во по проекту
<u>Стандартные изделия</u>						
12				Гвозди К 3×70		
				Гост 4028-63	-	к-во по проекту
13				Брусочки 50×50		
				Гост 8486-66	-	к-во по проекту
				1.194-КР-1.06-03		
<u>Сборочные единицы</u>						
12	1	1.194-КР-1.06.01-02		Полотно шахты	-	к-во по проекту
12	2	1.194-КР-1.06.01-06		Полотно шахты	-	к-во по проекту
	3			Клапан перекидной утепленный К-5	1	к-во по проекту
	4			Дверь утепленная для клапана К-5	1	к-во по проекту
1.194-КР-1.06						
						4

Шифр, номер, Подп. и дата. Взам. лист Шифр, номер, Подп. и дата.

Изм. лист	№ докум.	Подп.	Дата	Кол.	Наименование	Обозначение	Лист	Формат
				1	Зонт прямоугольный	3П.00.000 - 06	5	
					<u>Детали</u>			
				2	Пояс жесткости	1.194-КР-1-06.02-02	6	
				2	Пояс жесткости	1.194-КР-1-06.02-01	7	
				2	Хомут	1.194-КР-1-06.03-02	8	
				2	Хомут	1.194-КР-1-06.03-01	9	
				-	Соединение полотен		10	к-во по проекту
				2	Расчалка	Круг 101 ГОСТ 2590-71 Ст 3 ГОСТ 835-58	11	к-во по проекту
				<u>Стандартные изделия</u>				
				-	Гвозди К 3 х 70		12	к-во по проекту
				-	ГОСТ 4028-63		13	к-во по проекту
				-	Брусочки 50х50			к-во по проекту
				-	ГОСТ 8486-66			к-во по проекту
					1.194-КР-1-06-04			
				<u>Сборочные единицы</u>				
				-	Полотно шахты	1.194-КР-1-06.01-02	1	к-во по проекту возможна замена
				-	Полотно шахты	1.194-КР-1-06.01-07	2	к-во по проекту возможна замена
					1.194-КР-1-06.01-17			
					1.194-КР-1-06			5

Шифр, номер, Подп. и дата. Взам. лист Шифр, номер, Подп. и дата.

Изм. лист	№ докум.	Подп.	Дата	Кол.	Наименование	Обозначение	Лист	Формат
				1	Клапан переходной		3	
				1	утепленный К-А		4	
				1	Дверь утепленная			
				1	для клапана К-А			
				1	Зонт прямоугольн.	3П.00.000 - 02	5	
					<u>Детали</u>			
				4	Пояс жесткости	1.194-КР-1-06.02-02	6	
				4	Хомут	1.194-КР-1-06.03-02	8	
				-	Соединение полотен	1.194-КР-1-06.04-04	10	к-во по проекту
				2	Расчалка	Круг 101 ГОСТ 2590-71 Ст 3 ГОСТ 835-58	11	к-во по проекту
				<u>Стандартные изделия</u>				
				-	Гвозди К 3 х 70		12	к-во по проекту
				-	ГОСТ 4028-63			к-во по проекту
				-	Брусочки 50х50			к-во по проекту
				-	ГОСТ 8486-66			к-во по проекту
					1.194-КР-1-06-05			
				<u>Сборочные единицы</u>				
				-	Полотно шахты	1.194-КР-1-06.01-03	1	к-во по проекту возможна замена
					1.194-КР-1-06.01-13			
					1.194-КР-1-06			6

Шиф. и дата. Подп. и дата. Взам. инв. №. Шифр. и дата.

Взам. инв. №	Шифр	Дата	Обозначение	Наименование	Кол.	Примечание
12	2	1.194-КР-1-06.01-18		Полотно шахты	—	К.во по проекту возможна замена на 1.194-КР-1-06.01-18
	3			Клапан перекидной		альбом серии 1.194-32 цифры Госстроя
	4			утепленный К-3	1	
				дверь утепленная		
				для клапана К-3	1	
	5	ЗП.00.000-01		Зант прямоугольный	1	альбом серии 1.194-32 цифры Госстроя
<u>Детали</u>						
11	6	1.194-КР-1-06.02-03		Пояс жесткости	4	
11	8	1.194-КР-1-06.03-03		Хомут	4	
12	10	1.194-КР-1-06.04-05		Соединение полотен	—	К.во по проекту
58	11			Расчалка		
				Круг 10 Гост 2590-71 Ст.3 Гост 335-58	2	Л-по проекту
<u>Стандартные изделия</u>						
	12			Гвозди К 3 х 70		
				Гост 4028-63	—	К.во по проекту
	13			Брусочки 50 х 50		
				Гост 8486-66	—	К.во по проекту
<u>Стандартные изделия</u>						
	12			Гвозди К 3 х 70		
				Гост 4028-63	—	К.во по проекту
Изм. Инст	и док. инст.	Подп. инст.				Искт
			1.194-КР-1-06			7

Шиф. и дата. Подп. и дата. Взам. инв. №. Шифр. и дата.

Взам. инв. №	Шифр	Дата	Обозначение	Наименование	Кол.	Примечание
				1.194-КР-1-06-06		
<u>Сборочные единицы</u>						
12	1	1.194-КР-1-06.01-04		Полотно шахты	—	К.во по проекту возможна замена на 1.194-КР-1-06.01-18
12	2	1.194-КР-1-06.01-08		Полотно шахты	—	К.во по проекту возможна замена на 1.194-КР-1-06.01-18
	3			Клапан перекидной		альбом серии 1.194-32 цифры Госстроя
	4			утепленный К-2	1	
				дверь утепленная		
				для клапана К-2	1	
	5	ЗП.00.000-05		Зант прямоугольн.	1	альбом серии 1.194-32 цифры Госстроя
<u>Детали</u>						
11	6	1.194-КР-1-06.02-04		Пояс жесткости	2	
11	7	1.194-КР-1-06.02-03		Пояс жесткости	2	
11	8	1.194-КР-1-06.03-03		Хомут	2	
11	9	1.194-КР-1-06.03-04		Хомут	2	
12	10	1.194-КР-1-06.04-06		Соединение полотен	—	К.во по проекту
58	11			Расчалка		
				Круг 10 Гост 2590-71 Ст.3 Гост 335-58	2	Л-по проекту
<u>Стандартные изделия</u>						
	12			Гвозди К 3 х 70		
				Гост 4028-63	—	К.во по проекту
Изм. Инст	и док. инст.	Подп. инст.				Искт
			1.194-КР-1-06			8

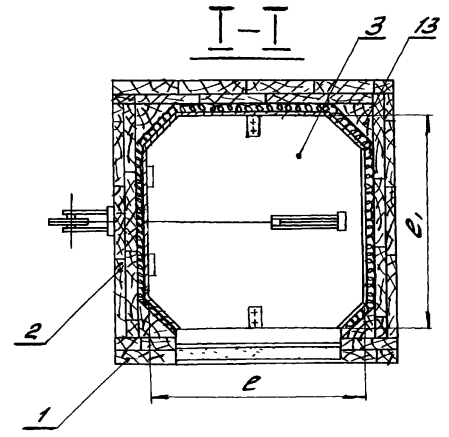
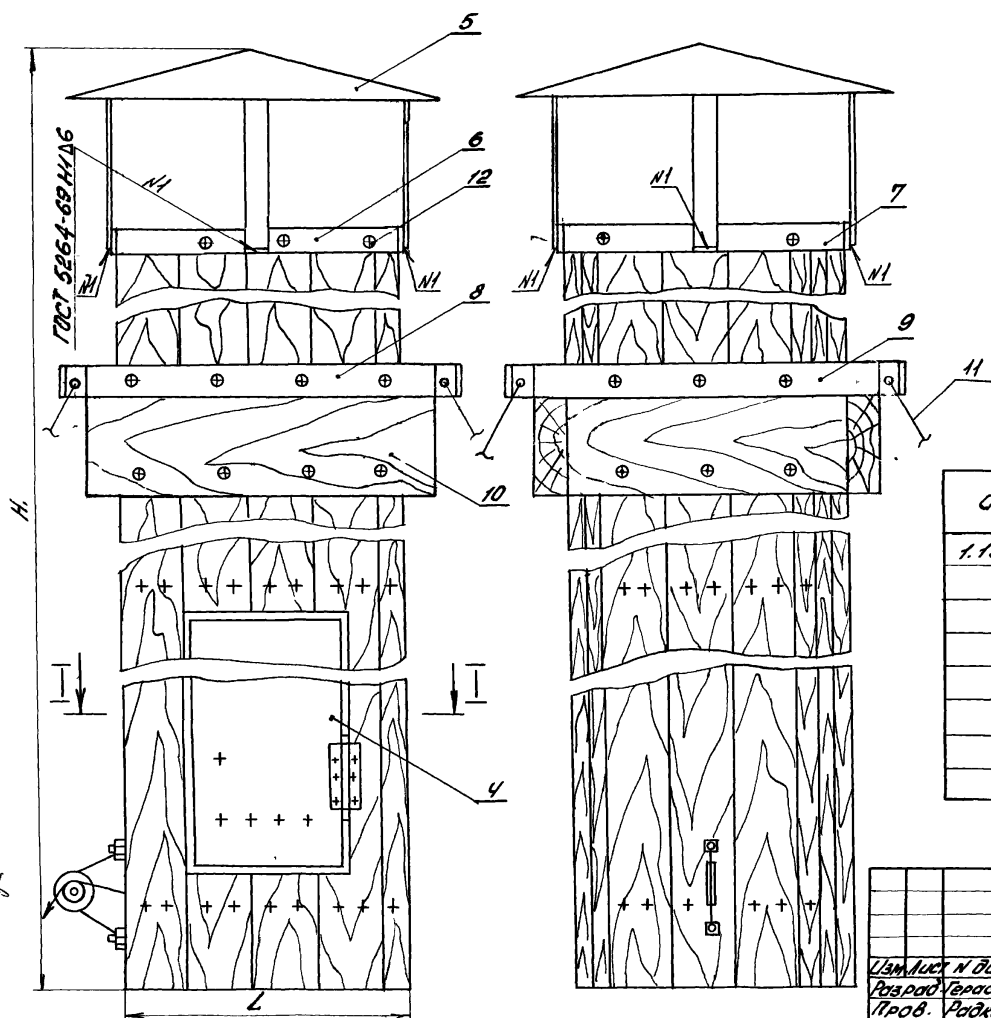
Листы и подл. в деталях. Взам. инвент. 1.194-КР-1-06. Подл. и дата

Формат Листа	Лист	Обозначение	Наименование	Кол.	Приме- чание
54	13		Брызги 50x50		
			Гост 8486-66	-	к.во по проекту
			1.194-КР-1-06-07		
		<u>Сборочные единицы</u>			
12	1	1.194-КР-1-06.01-04	Полотно шахты	-	к.во по проекту возможна замена
			1.194-КР-1-06.01-14		
12	2	1.194-КР-1-06.01-09	Полотно шахты	-	к.во по проекту возможна замена
			1.194-КР-1-06.01-19		
	3		Клапан перекидной		
	4		утепленный К-1	1	Алюмин серия 1.194.35 цилинд Гострой
			Дверь утепленная		
	5	ЗП.00.000	для клапана К-1	1	
			Зант прямоугольный	1	Алюмин серия 1.194.35 цилинд Гострой
		<u>Детали</u>			
11	6	1.194-КР-1-06.02-04	Пояс местности	4	
11	8	1.194-КР-1-06.03-04	Хомут	4	
12	10	1.194-КР-1-06.04-07	Соединение полотен	-	к.во по проекту
54	11		Расчалка		
			Крыс 10 Гост 2590-71	2	к.во по проекту
			СТ 3 Гост 2335-58		

Листы и подл. в деталях. Взам. инвент. 1.194-КР-1-06. Подл. и дата

Формат Листа	Лист	Обозначение	Наименование	Кол.	Приме- чание
			<u>Стандартные изделия</u>		
	12		Гвозди К 3x70		
			Гост 4028-63	-	к.во по проекту
	13		Брызги 50x50		
			Гост 8486-66	-	к.во по проекту

1.194-КР-1-06 СБ



Обозначение	L	e	e <sub>1</sub>
1.194-КР-1-06	1088	1000	1000
-01		800	1000
-02	888	800	800
-03		500	800
-04	588	500	500
-05		400	400
-06		250	400
-07	338	250	250

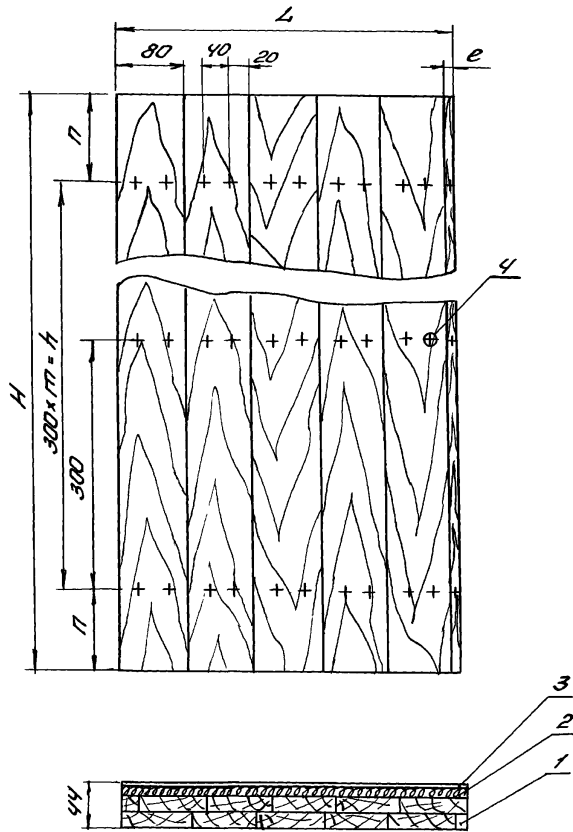
H - по проекту

УТВ. Испол. Проект. и детали в соответствии с проектом, подп. и дата  
 1.12.5 08.01.1971

Настоящий чертеж может быть использован только для одноэтажных вспомогательных зданий (см п. А.172 СНиП II-33-75)

1.194-КР-1-06 СБ		Утепленная шахта.		Лист	Масса	Масш.
Сборочный чертеж.		—		—	—	1:5
—		—		Листов 7		
—		—		Проектный институт		
—		—		ЛенНИИПРОЕКТ		

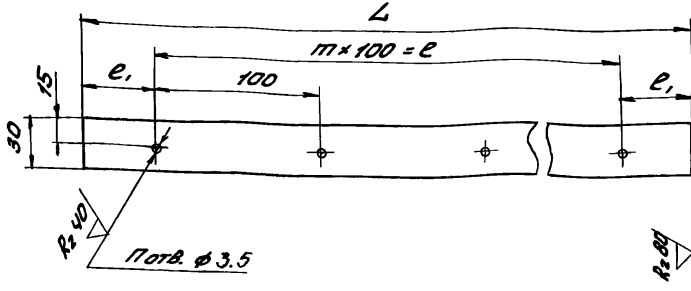




Обозначение	L	К-во досок	e	H	h	m	n
1.194-КР-1-06.01	1088	13	48	2000	1800	6	100
-01	888	11	8				
-02	588	7	28				
-03	488	6	8				
-04	338	4	18				
-05	1010	12	50				
-06	810	8	10				
-07	510	6	30				
-08	410	5	10				
-09	260	3	20				
-10	1088	13	48	1000	900	3	50
-11	888	11	8				
-12	588	7	28				
-13	488	6	8				
-14	338	4	18				
-15	1010	12	50				
-16	810	8	10				
-17	510	6	30				
-18	410	5	10				
-19	260	3	20				

1. Доски должны быть подвергнуты глубокой пропитке антисептиками.
2. Войлок должен быть смочен в глине.

				1.194-КР-1-06.01 СБ			
Изм. Лист № 01	Доски	Подп. Дата	Разработчик	Палатно шахты.		Лит.	Масш.
				Сданный чертёж		—	1:5
Провер. Радкевич	Евд.	23.79		Лист	Листов	1	
				Проектный институт			
				МеншукПроект			



Обозначение	L	e	e1	m	n	Масса кг
1.194-КР-1-06.02	1088	1000	44	10	11	1.24
-01	888	800		8	9	0.98
-02	588	500		5	6	0.63
-03	488	400		4	5	0.52
-04	388	300		3	4	0.43

Универс. Лист и детали. Взам. инв. и отв. Лист и детали. 1.194-КР-1-06.02

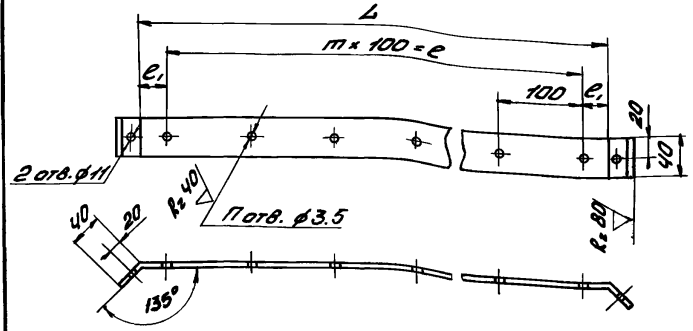
1.194-КР-1-06.02

Пояс жесткости

5x30 Гост 103-76  
Полоса ст 3 Гост 535-58

Лист Масса Масшт.  
с.м. табл. 1:25  
Лист Листов  
Проектный институт  
ЛЕННИЛПРОЕКТ

формат 11



Обозначение	L	e	e1	m	n	Масса кг
1.194-КР-1-06.03	1168	1000	34	11	10	1.09
-01	968	900		10	9	0.91
-02	668	600		7	6	0.65
-03	568	500		6	5	0.55
-04	418	400		5	4	0.40

Универс. Лист и детали. Взам. инв. и отв. Лист и детали. 1.194-КР-1-06.03

1.194-КР-1-06.03

Хомут.

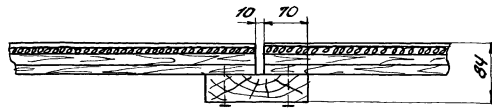
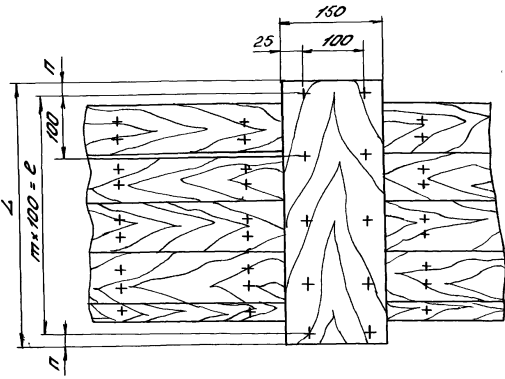
Лента 08 К17 - ОМ-Т-Ш  
1-0-К-3 x 40 Гост 503-71

Лист Масса Масшт.  
с.м. табл. 1:5  
Лист Листов  
Проектный институт  
ЛЕННИЛПРОЕКТ

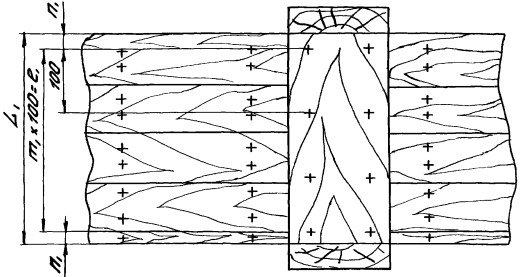
формат 11



1.194.КР-1.06.04



Вид А



Обозначение	L	L <sub>1</sub>	e	e <sub>1</sub>	m	m <sub>1</sub>	n	n <sub>1</sub>
1.194.КР-1.06.04	1168	1088	1100	1000	11	10		
-01	968	888	900	800	9	8	34	44
-02		888	800	800	6	5		
-03	668	588	600	500	6	5		
-04		588	500	400	5	4		
-05	568	488	400	300	4	3	9	19
-06		488	400	300	4	3		
-07	418	338	400	300	4	3		

Лист № 1 из 1 листа

Вид А показан в разрезе. В разрезе показаны детали и размеры. В разрезе показаны детали и размеры.

				1.194.КР-1.06.04			
				Соединение		Лист Масса Масштаб	
				палатен.		— 1:5	
				Доска 40-150 ГОСТ 848666		Лист Листов 1 Проектная индустрия Ленинградского	