

ТИПОВОЙ ПРОЕКТ  
901-4-96.86

РЕЗЕРВУАРЫ ДЛЯ ВОДЫ  
ПРЯМОУГОЛЬНЫЕ ЖЕЛЕЗОБЕТОННЫЕ СБОРНЫЕ  
ЕМК. 500 ... 1200 м<sup>3</sup>  
ДЛЯ СЕЙСМИЧЕСКИХ РАЙОНОВ  
/ С ПРИМЕНЕНИЕМ ИЗДЕЛИЙ ПРОМЗДАНИЙ /

Альбом III  
СТРОИТЕЛЬНЫЕ ИЗДЕЛИЯ РЕЗЕРВУАРОВ  
ЕМК. 50 ... 1200 м<sup>3</sup>

Ц00623-02

				Прибязан	
Изм. №					

# ТИПОВОЙ ПРОЕКТ

## 901-4-96с.86

РЕЗЕРВУАРЫ ДЛЯ ВОДЫ  
 ПРЯМОУГОЛЬНЫЕ ЖЕЛЕЗОБЕТОННЫЕ СБОРНЫЕ  
 ЕМК. 500... 1200 м<sup>3</sup>

ДЛЯ СЕЙСМИЧЕСКИХ РАЙОНОВ  
 /с применением изделий промзданияй /

Альбом III  
 СТРОИТЕЛЬНЫЕ ИЗДЕЛИЯ РЕЗЕРВУАРОВ  
 ЕМК. 50... 1200 м<sup>3</sup>

РАЗРАБОТАН  
 ГПИ Союзводоканалпроект и ЦНИИпромзданий  
 при участии НИИЖБ

Утвержден Госстроем СССР  
 протокол от 18.08.86г. № А4-53  
 и введен в действие  
 в/с "Союзводоканалпроект"  
 приказ от 10.10.86г. № 270

Союзводоканалпроект  
 Гл. инженер Н. Михайлов  
 Гл. инж. проекта В.А. Филиппов  
 ЦНИИпромзданий  
 Гл. инженер В.В. Грянев  
 Гл. инж. проекта А.П. Черномаз

НИИЖБ  
 Зам. директора Ю.Н. Гуца  
 Зав. лаб. В.А. Яковкин  
 Ст. науч. сотрудник В.С. И. ДОКУМЕНТАЛЬНЫЙ

				Привезен	

Ц.00623-02 2

Альбом №

ТП-906-4-96с.86

Имя, № дома, Подпись, Дата, Подпись, № с/с

Обозначение	Наименование	Стр.	Обозначение	Наименование	Стр.	Обозначение	Наименование	Стр.
-Ш-С	СОДЕРЖАНИЕ АЛЬБОМА	2	-Ш-3.100	ПАНЕЛЬ СТЕКЛОВАЯ	25	-Ш-6.100	ЗАЭКРОД КУЛЕВОЙ	41
-Ш-ТТ	ТЕХНИЧЕСКИЕ ТРЕБОВАНИЯ	3	-Ш-3.100.СБ	То же СБОРОЧНЫЙ ЧЕРТЕЖ	26	-Ш-6.200	БОБЫШКА	42
-Ш-1.100	КАРКАС ПРОСТРАНСТВЕННЫЙ	4	-Ш-3.101	ИЗДЕЛИЕ ЗАКАЛДНОЕ	27	-Ш-6.300	ФЛАЖЕЦ	42
-Ш-1.101	СЕТКА	5	-Ш-3.102	То же	27	-Ш-7.000	ДЕТАЛЬ ОТВОДЯЩЕГО ТРУБОПРОВОДА ДТ	43
-Ш-1.001	"	6	-Ш-3.103	"	28	-Ш-7.100	ДЕТАЛЬ СПУСКНОГО ТРУБОПРОВОДА СП	44
-Ш-1.002	"	6	-Ш-3.104	"	28	-Ш-8.001	ИЗДЕЛИЕ ЗАКАЛДНОЕ	45
-Ш-1.003	"	7	-Ш-3.105	"	29	-Ш-8.002	То же	45
-Ш-1.004	"	7	-Ш-3.106	"	29	-Ш-8.100	КАРКАС ПРОСТРАНСТВЕННЫЙ	46
-Ш-1.005	"	8	-Ш-3.200	БАК УГЛОВОЙ	30	-Ш-8.101	СЕТКА	47
-Ш-1.006	"	8	-Ш-3.210	КАРКАС	31	-Ш-8.102	"	47
-Ш-1.007	"	9	-Ш-3.211	СЕТКА	32	-Ш-ВМС	ВЕДОМОСТЬ РАСХОДА СТАЛИ НА	48,49
-Ш-1.008	"	9	-Ш-3.212	"	32		ЖЕЛЕЗОБЕТОННЫЕ ИЗДЕЛИЯ	48,49
-Ш-1.009	"	10	-Ш-3.213	ИЗДЕЛИЕ ЗАКАЛДНОЕ	33			
-Ш-1.010	"	10	-Ш-3.220	То же	33			
-Ш-1.011	"	11	-Ш-3.201	СЕТКА	34			
-Ш-1.012	"	11	-Ш-3.202	"	35			
-Ш-2.100	ФУНДАМЕНТ	12	-Ш-3.203	"	36			
-Ш-2.101	СЕТКА	13	-Ш-3.204	"	37			
-Ш-2.200	КОЛОНИА	14	-Ш-3.205	ПЕТЛЯ СТРОПОВЧНАЯ	37			
-Ш-2.210	СЕТКА	14	-Ш-3.206	ИЗДЕЛИЕ ЗАКАЛДНОЕ	24			
-Ш-2.211	"	15	-Ш-4.100	ПАНТА ПОКРЫТИЯ	38			
-Ш-2.212	"	15	-Ш-4.101	ИЗДЕЛИЕ ЗАКАЛДНОЕ	39			
-Ш-2.201	ИЗДЕЛИЕ ЗАКАЛДНОЕ	16	-Ш-5.100	КАМЕРА	40			
-Ш-2.202	То же	16	-Ш-5.200	ЛЕСТНИЦА СЪЕМНАЯ	44			
-Ш-2.300	РИГЕЛЬ	17	-Ш-6.000	ЗАГЛУШКА	41			
-Ш-2.400	"	18						
-Ш-2.410	КАРКАС	19,20						
-Ш-2.411	ИЗДЕЛИЕ ЗАКАЛДНОЕ	21						
-Ш-2.412	То же	21						
-Ш-2.413	СЕТКА	22						
-Ш-2.414	"	23						
-Ш-2.415	"	24						

\* В графе опущена постоянная часть обозначения: 901-4-96с.86-...

И.П. Фидатов				ТП 901-4-96с.86-Ш-С			
И.СЕНТР.	А.МАЗОВ	И.СЕНТР.	Ф.ИДАТОВ	СТАВЛЯ	Л.СЕНТ	Л.СЕНТОВ	
И.СЕНТР.	Ф.ИДАТОВ	И.СЕНТР.	А.МАЗОВ	Р		1	
И.СЕНТР.	А.МАЗОВ	И.СЕНТР.	Ф.ИДАТОВ	СОДЕРЖАНИЕ АЛЬБОМА			
И.СЕНТР.	Ф.ИДАТОВ	И.СЕНТР.	А.МАЗОВ	СОИЗВОДИТЕЛЬНОПРОЕКТ			
И.СЕНТР.	А.МАЗОВ	И.СЕНТР.	Ф.ИДАТОВ				

Льдом содержит рабочую документацию на железобетонные  
арматурные и закладные изделия следующих элементов резервуаров:

- днище
- стеновые панели
- сборные угловые блоки стен
- плиты покрытия
- элементы каркаса: ригели, колонны, фундаменты колонн
- установочные детали приборов автоматики
- элементы технологического оборудования

ТТ1 Технические требования к изготовлению  
сборных железобетонных изделий

ТТ1.1 При изготовлении железобетонных изделий обязательно  
соблюдение требований серии 5.900-3 к аналогичным из-  
делиям, а также требований ГОСТ 13015-75<sup>а</sup>

ТТ1.2 Приведенное на чертежах требования по обеспечению качества  
поверхностей категории И по ГОСТ 13015-75<sup>а</sup> относится  
к поверхностям, контактирующим с водой питьевого качества  
в резервуаре. Все прочие поверхности изделий выполня-  
ются категории ИБ.

ТТ1.3 Закладные изделия плит покрытия, ригелей,  
колонн, а также оговоренные на чертежах закладные  
изделия стеновых панелей и угловых блоков  
должны иметь металлизационное цинковое или  
алюминиевое покрытие толщиной 200 мкм, защи-  
щенное после расклубки слоем грунто-шпат-  
левки ЭП-00-10 (ТУ М.Х.П. 10 27-92).

ТТ2 Технические требования к изготовлению арма-  
турных и закладных изделий.

ТТ2.1 Арматурные и закладные изделия должны соот-  
ветствовать ГОСТ 10922-75 и техническим требо-  
ваниям серии 3.900-3 к аналогичным  
изделиям.

ТТ2.2 Арматурные изделия изготавливаются по -  
средством контактной точечной сварки  
всех пересечений стержней. В соответствии с  
ГОСТ 14098-68. Применение дуговой сварки  
допускается только в случаях, оговоренных  
на чертежах.

ТТ2.3 В изготовлении закладных изделий применя-  
ется контактная и автоматическая сварка  
по ГОСТ 19292-73, а так же ручная дуговая  
сварка

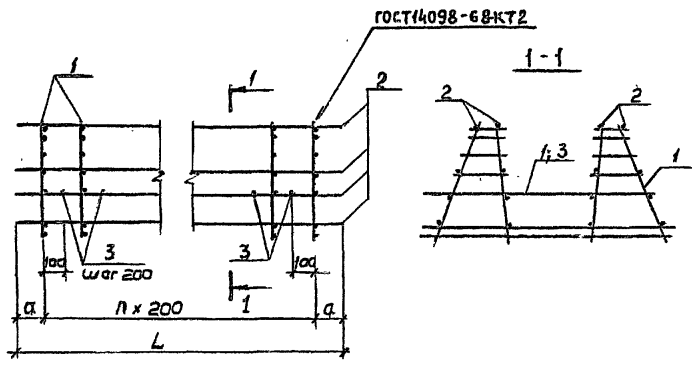
ТТ2.4 В соответствии с п.ТТ1.3 закладные изде-  
лия должны иметь антикоррозионные покры-  
тия. Покрытие наносится на пластины и  
приваренные к ним анкера и арматурные  
стержни на длину 40-50 мм от пластины. -  
Перед нанесением покрытия должна быть  
обеспечена вторая степень очистки  
поверхности согласно ГОСТ 9402-80.

Привязан	Гип	Филатов	И	ТП901-4-96.86 - III - ТТ	Исполн	Лист	Листов
	И.контр.толстикова	И	И				
	Исполн	Филатов	И	Технические требования	Р	4	ВОКЗВОДКАНАЛПРОЕКТ
	Рук.гр.	Льдом	И				
	Отв.ж.	Брянцева	И				
Илб.№							

Коп. Лично. Вкл.

100623-02 4 Формат А5

Т.П. 901-4-96 с. 86  
Альбом II



Код докум.	Зона	Поз.	Обозначение	Наименование	Кол. на исполн.				Примеч.
					-	01	02	03	
				<u>Документация</u>					
A3			901-4-96 с. 86 - III - ТТ	ТТ2					
				<u>Сборочные единицы</u>					
A3	1		901-4-96 с. 86 - III - 1.101	Сетка	8		15		
A3			-01	"		8		15	
				<u>Детали</u>					
БУ		2	-1.100.1	Правилки 58 мм ГОСТ 6727-80 в-1650	16	16			0,23
Б4			.2	Правилки 58 мм ГОСТ 6727-80 в-3250			16	16	0,45
Б4		3	.3	А-III-8-ГОСТ 5781-82 в-1120	7	7	14	14	0,44

Обозначение	Размеры, мм		Кол. п	масса ед., кг
	L	a		
901-4-96 с. 86 - III - 1.100	1650	125	7	37,08
-01				33,08
-02	3250	225	14	70,21
-03				62,71

Привязан			
Изм. N			

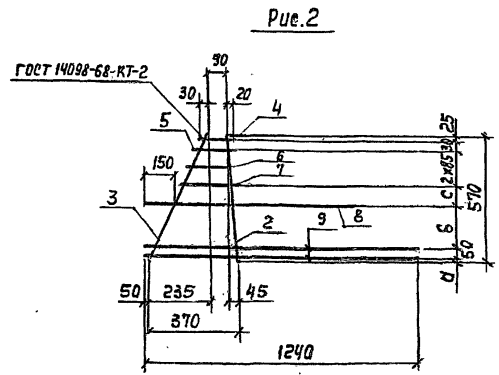
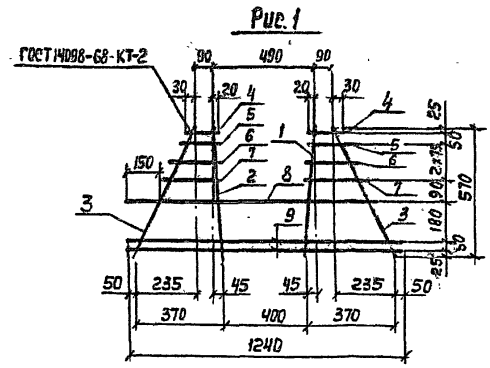
Изм. и подл. Подпись и дата Взам. инв. N

Т.П. 901-4-96 с. 86 - III - 1.100			
Г.ч.п.	Филатов	Инженер	Каркас пространственный
Н.контр.	Алмазов	Инженер	
Нач. отд.	Филатов	Инженер	
Руч. ар.	Алмазов	Инженер	
Вед. инж.	Толстикова	Инженер	
Инженер	Абрамова	Инженер	
Стадия	Р	м.с. табл.	Масштаб 1:20
Лист		Листов 1	
СОИЗВОДИТЕЛЬ			

Ц00623-02 5

Альбом III

ТП 901-4-96с.86



Формат Зонт	Лист	Обозначение	Наименование	Кол. на чертеж			Примеч.
				- III - 1.101	- 01	02,03,04,05	
			Документация				
		901-4-96с.86-III-ТТ	ТТ2				
			Детали				
Б4	1	-1.101.1	АВ-14-ГОСТ5781-82 С=570	1	1		0,69кг
Б4	2	.2	А-И-10-ГОСТ5781-82 С=570	1	1	1	0,35кг
Б4	3	.3	А-III-8-ГОСТ5781-82 С=615	2		1	0,24кг
Б4		.4	А-III-6-ГОСТ5781-82 С=615	2		1	0,14кг
Б4	4	.5	А-III-8-ГОСТ5781-82 С=140	2		1	0,06кг
Б4		.6	А-III-6-ГОСТ5781-82 С=140	2		1	0,03кг
Б4	5	.7	А-И-8-ГОСТ5781-82 С=155	2		1	0,06кг
Б4		.8	А-И-6-ГОСТ5781-82 С=155	2		1	0,03кг
	6	.9	А-И-8-ГОСТ5781-82 С=200	2		1	0,03кг
		.10	А-И-6-ГОСТ5781-82 С=200	2		1	0,04кг
	7	.11	А-И-8-ГОСТ5781-82 С=245	2		1	0,10кг
		.12	А-И-6-ГОСТ5781-82 С=245	2		1	0,05кг
	8	.13	А-И-10-ГОСТ5781-82 С=1120	1	1	1	0,69кг
	9	.14	А-И-8-ГОСТ5781-82 С=1250	2	2	2	0,49кг

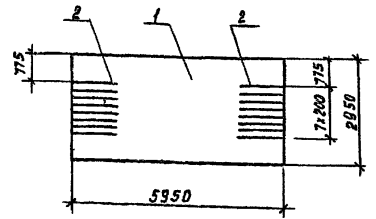
Привязки			
Шк. N			

Обозначение	Размеры, мм			Пус.	Масса ед., кг
	а	б	с		
901-4-96с.86-III-1.101				1	3,79
-01					3,29
-02	25	180	90	2	2,56
-03	35	160	100		
-04	25	180	90		
-05	35	160	100		

ТП901-4-96с.86-III-1.101			Студия Масао Масштаб		
Серго			Р	см. табл.	1:20
РИП Фриатов Н.Конт Ямзоб Ноч.отд. Фриатов Рук.бр. Ямзоб Вед.инж. Толстикова Инженер Аврамова			Лист 1 из 1		
КОМПЬЮТЕРНАЯ ПЕЧАТЬ					

Шк. N мод. Подпись и дата Взам. Шк. N

ТП 901-4-96с.86 Яльбом III



Формат Зона	Поз.	Обозначение	Наименование	кол.	Примеч.
			<u>Документация</u>		
73		901-4-96с.86-III-ТТ	ТТ2		
			<u>Детали</u>		
	1	-1001.1	Я-III-В-ГОСТ 5781-82 E=2100	1	65,2 кг
54	2	.2	Я-III-В-ГОСТ 5781-82 E=1225	16	0,48 кг

Стержни поз. 2 привязать к стержням поз.1

Привязан
Инв. №

ТП901-4-96с.86-III-1.001

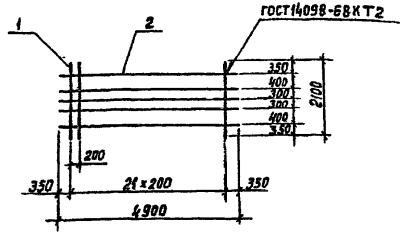
Г.И.П.	Филатов	<i>[Signature]</i>
Н.Контр.	Ямозов	<i>[Signature]</i>
Нач.отд.	Филатов	<i>[Signature]</i>
Рук.бриг.	Ямозов	<i>[Signature]</i>
Вед.инж.	Толстикова	<i>[Signature]</i>
Инж.	Абрамова	<i>[Signature]</i>

Сетка

Станд.	Масса	Масштаб
P	72,9	1:100
Лист	Листов: 1	

СМЯЗВОДКА ЗАЛПРЕКТ

Формат А4



Формат Зона	Поз.	Обозначение	Наименование	кол.	Примеч.
			<u>Документация</u>		
43		901-4-96с.86-III-ТТ	ТТ2		
			<u>Детали</u>		
54	1	-1.002.1	Я-III-В-ГОСТ 5781-82 E=2100	22	0,83 кг
54	2	.2	Я-III-В-ГОСТ 5781-82 E=4900	5	1,09 кг

Привязан
Инв. №

ТП901-4-96с.86-III-1.002

Г.И.П.	Филатов	<i>[Signature]</i>
Н.Контр.	Ямозов	<i>[Signature]</i>
Нач.отд.	Филатов	<i>[Signature]</i>
Рук.бриг.	Ямозов	<i>[Signature]</i>
Вед.инж.	Толстикова	<i>[Signature]</i>
Инж.	Абрамова	<i>[Signature]</i>

Сетка

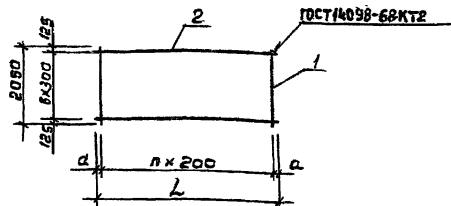
Станд.	Масса	Масштаб
P	23,71	1:100
Лист	Листов: 1	

СМЯЗВОДКА ЗАЛПРЕКТ

Ц00623-02 7

Формат А4

ТП 901-4-96с.86 Лобдон III



Обозначение	Размеры, мм		n	Масса ед. кг.	Примеч.
	L	a			
901-4-96с.86-III-1.003	4950	75	24	53,20	
-01	3250	225	14	32,34	

Вариант	Вариант	Год	Обозначение	Наименование	Кол. листов в 1 м. сетки - 01	Примеч.
				<u>Документация</u>		
A3			901-4-96с.86-III-ТТ	ТТ2		
				<u>Детали</u>		
БУ	1		-1.003.1	A-III-12-ГОСТ 5781-82 L=2060	25	15 1,82 кг
БУ		2	.2	A-III-6-ГОСТ 5781-82 L=4950	7	1,10 кг
БУ		3	.3	A-III-6-ГОСТ 5781-82 L=3250	7	0,72 кг

привязан

И№в.н

ТП 901-4-96с.86-III-1.003

Ил. и подл. Подпись и дата Взам.Ил.И.М.

Гип. Филатов  
Исполн. Ялматов  
Нач. отд. Филатов  
Рук. бр. Ялматов  
Вед. инж. Голышкова  
Инж. Абрамова

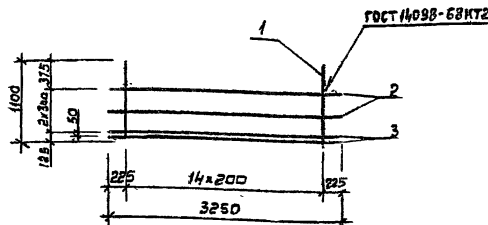
Сетка

Стандарт Масса Масштаб

P СМ. табл.

Лист Листов 1

СОИЗВОДИТЕЛЬ ПРОЕКТ



Вариант	Вариант	Год	Обозначение	Наименование	кол.	Примеч.
				<u>Документация</u>		
A3			901-4-96с.86-III-ТТ	ТТ2		
				<u>Детали</u>		
БУ	1		-1.004.1	A-III-14-ГОСТ 5781-82 L=1100	15	1,33 кг
БУ	2		.2	A-III-6-ГОСТ 5781-82 L=3250	2	0,72 кг
БУ	3		.3	A-III-8-ГОСТ 5781-82 L=3250	2	1,28 кг

привязан

И№в.н

ТП 901-4-96с.86-III-1.004

Ил. и подл. Подпись и дата Взам.Ил.И.М.

Гип. Филатов  
Исполн. Ялматов  
Нач. отд. Филатов  
Рук. бр. Ялматов  
Вед. инж. Голышкова  
Инж. Абрамова

Сетка

Стандарт Масса Масштаб

P 23,35 1:50

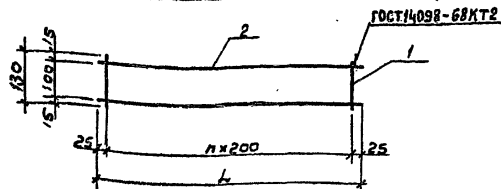
Лист Листов 1

СОИЗВОДИТЕЛЬ ПРОЕКТ



Левый Л

Т.П. 901-4-96с.86



Обозначение	L мм	n	Масса ед., кг
901-4-96с.86-III-1.005	2250	11	0,86
-01	1850	9	0,72

Размер Зона	Поз.	Обозначение	Наименование	Код по условию - (1) - 1,003	Примеч.
			Документация		
A3		901-4-96с.86-III-ТТ	ТТ2		
			Детали		
БУ	1	-1.005.1	Проволока 58р ГОСТ 6727-80 С-130	12 10	0,02 кг
БУ	2	.2	Проволока 58р ГОСТ 6727-80 С-2250	2	0,31 кг
БУ		.3	Проволока 58р ГОСТ 6727-80 С-1850	2	0,26 кг

Привязан	
Ш.б. N	

Т.П. 901-4-96с.86-III-1.005

Сетка

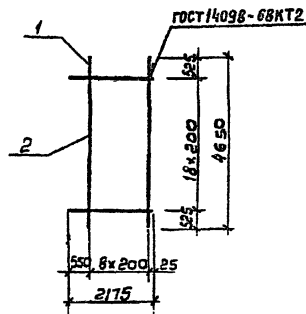
Студия Масса/Масштаб

р	См. табл.
лист	листов 1

С.О.ИЗВОДКАНАЛПРОЕКТ

Ш.б. и л.б.б. Подпись и дата, виза И.Б.М.

Ш.б. и л.б.б. Подпись и дата, виза И.Б.М.



Размер Зона	Поз.	Обозначение	Наименование	кол.	Примеч.
			Документация		
A3		901-4-96с.86-III-ТТ	ТТ2		
			Детали		
БУ	1	-1.006.1	А-III-12-ГОСТ 5781-82 С-1650	9	4,06 кг
БУ	2	.2	А-III-12-ГОСТ 5781-82 С-2175	19	1,93 кг

Привязан	
Ш.б. N	

Т.П. 901-4-96с.86-III-1.006

Сетка

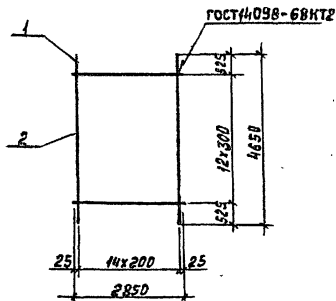
Студия Масса/Масштаб

р	Масса	Масштаб
лист	листов 1	

С.О.ИЗВОДКАНАЛПРОЕКТ

4.006.23-02 9

Т.П. 901-4-96с.86 Машдом III



Формат	Эона	Поз.	Обозначение	Наименование	Кол.	Примеч.
				<u>Документация</u>		
A3			901-4-96с.86 - III - ТТ	ТТ2		
				<u>Детали</u>		
Б4	1		- 1.007.1	П-III-12-ГОСТ 5781-82 P=4650	15	4,06 кг
Б4	2		, 2	П-III-6-ГОСТ 5781-82 P=2850	13	0,64 кг

Привязан

Шиф. №

ТП901-4-96с.86 - III - 1.007

Сетка

Стадия Масса Масштаб

P 59,22 1:100

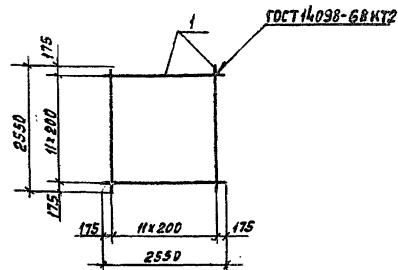
Лист Листов 1

СНПОЗВОДОКАНАЛПРОЕКТ

Формат А4

Шиф. №, название, листы и дата вном. шиф. №

Г.ЦП Филатов  
Н.КОНТР. Ямозов  
Нач. отд. Филатов  
Рук. бриг. Ямозов  
Вед. инж. Голытикова  
Инж. Ямозов



Формат	Эона	Поз.	Обозначение	Наименование	Кол.	Примеч.
				<u>Документация</u>		
A3			901-4-96с.86 - III - ТТ	ТТ2		
				<u>Детали</u>		
Б4	1		- 1.008.1	П-III-12-ГОСТ 5781-82 P=2550	24	8,26 кг

Привязан

Шиф. №

ТП901-4-96с.86 - III - 1.008

Сетка

Стадия Масса Масштаб

P 54,24 1:75

Лист Листов 1

СНПОЗВОДОКАНАЛПРОЕКТ

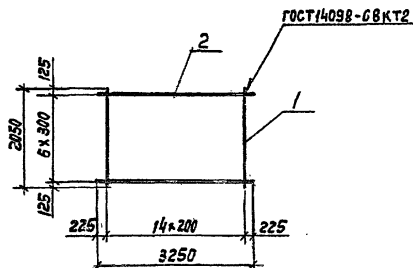
Формат А4

Шиф. №, название, листы и дата вном. шиф. №

Г.ЦП Филатов  
Н.КОНТР. Ямозов  
Нач. отд. Филатов  
Рук. бриг. Ямозов  
Вед. инж. Голытикова  
Инж. Ямозов

Калининград. Доценка. Дел.

Ц.00623-02 10



Формат листа	Лист	Обозначение	Наименование	Кол.	Примеч.
<u>Документация</u>					
А3		901-4-96с.86-III-ТТ	ТТ2		
<u>Детали</u>					
Б4	1	-1.009.1	А-III-12-ГОСТ 5781-82 $\rho=2050$	15	1,32кг
Б4	2	.2	А-III-6-ГОСТ 5781-82 $\rho=3250$	7	0,72кг

Привязан

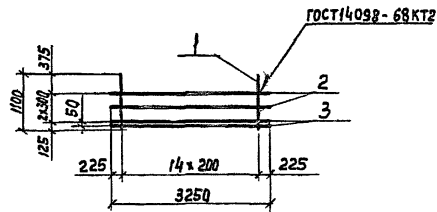
инв.п

ТП901-4-96с.86- III-1.009

Группа	Филатов	Стедия	Масса	Масштаб
Н.Контр.	Алмазов	Р	32,34	1:75
Нач.отд.	Филатов	Лист	Листов	1
Рук.бр.	Алмазов	СНЗ ВВОДОКВАННПРОЕКТ		
Вед.инж.	Толстикова			
Инж.	Абрамова			

сетка

ФОРМАТ А4



Формат листа	Лист	Обозначение	Наименование	Кол.	Примеч.
<u>Документация</u>					
А3		901-4-96с.86-III-ТТ	ТТ2		
<u>Детали</u>					
Б4	1	-1.010.1	А-III-14-ГОСТ 5781-82 $\rho=1100$	15	1,33кг
Б4	2	.2	А-III-6-ГОСТ 5781-82 $\rho=3250$	2	0,72кг
Б4	3	.3	А-III-8-ГОСТ 5781-82 $\rho=3250$	2	1,28кг

Привязан

инв.п

ТП901-4-96с.86- III-1.010

Группа	Филатов	Стедия	Масса	Масштаб
Н.Контр.	Алмазов	Р	23,47	1:75
Нач.отд.	Филатов	Лист	Листов	1
Рук.бр.	Алмазов	СНЗ ВВОДОКВАННПРОЕКТ		
Вед.инж.	Толстикова			
Инж.	Абрамова			

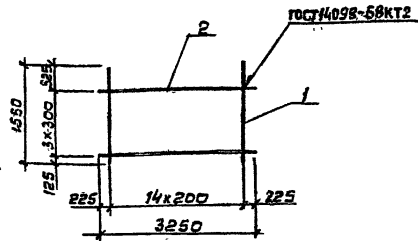
сетка

Копир. Лаврухина

400623-02 11

ФОРМАТ А4

Т.П. 901-4-96с.86 Дробом III



Вид	Значение	Поз.	Обозначение	Наименование	Кол.	Примеч.
<u>Документация</u>						
А3			901-4-96с.86-III-ТТ	ТТ2		
<u>Детали</u>						
Б4	1		-1.011.1	А-III-12-ГОСТ 5781-82 С.1550	15	1,38 кг
Б4	2		.2	А-III-6-ГОСТ 5781-82 С.3250	4	0,72 кг

Привязан

Шиб. №2

ТП901-4-96с.86-III-1.011

Сетка

Станд. Масса Масштаб

P 23,58 1:75

Лист Листов 1

С.О.УЗБЕДОКАНАЛПРОЕКТ

Тип Филатов

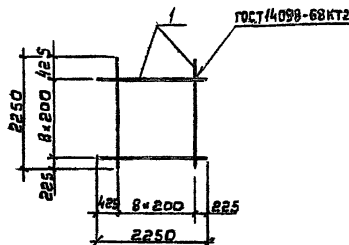
И контр Алмазов

Нач. отд. Филатов

Рук. бр. Алмазов

Вед. инж. Болстикова

Инж. Абрамова



Вид	Значение	Поз.	Обозначение	Наименование	Кол.	Примеч.
<u>Документация</u>						
А3			901-4-96с.86-III-ТТ	ТТ2		
<u>Детали</u>						
Б4	1		-1.012.1	А-III-12-ГОСТ 5781-82 С.2250	18	2,00 кг

Привязан

Шиб. №1

ТП901-4-96с.86-III-1.012

Сетка

Станд. Масса Масштаб

P 36,0 1:75

Лист Листов 1

С.О.УЗБЕДОКАНАЛПРОЕКТ

Тип Филатов

И контр Алмазов

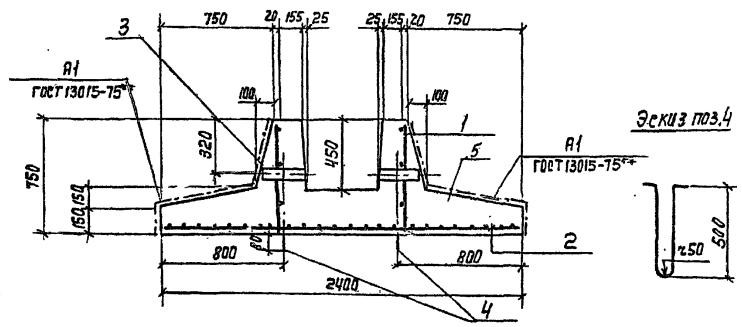
Нач. отд. Филатов

Рук. бр. Алмазов

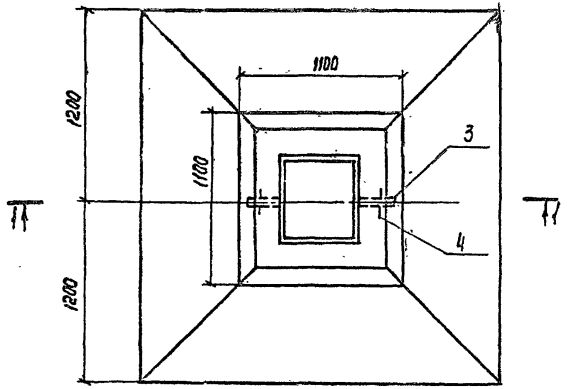
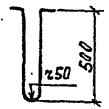
Вед. инж. Болстикова

Инж. Абрамова

ЭП 901-4-96с.86 Альбом Э



Эскиз паз.4



Упр. и подл. / одобрен в отделе / введ. в испол.

Формат	Этаж	Паз	Обозначение	Наименование	Кол.	Примеч.
<u>Документация</u>						
ЯЗ			901-4-96с.86 - III - ГТ	ГТТ		
ЯЗ			- III - ВМС	Ведомость расхода стали		
<u>Сборочные единицы</u>						
Я4	1		901-4-96с.86 - III - 2.101	Сетка	1	
Б4	2		-2.100.1	С БВР-1-100-2300 x 2300 x 50 ГОСТ 8478-81 580-1-100	1	14,70 кг
<u>Детали</u>						
Б4	3		-2.100.2	Труба д/ч ГОСТ 262-75 P-255	2	0,98 кг
Б4	4*		.3	Ас-II-16-ГОСТ 5781-82 P=1200	2	1,90 кг
<u>Материалы</u>						
	5			Бетон В15, F50	1,67	м <sup>3</sup>

\* см. эскиз

Лист	из	13
Упр. и подл.		
Цикл. №		

ТН 901-4-96с.86 - III-2.100			
Фундамент	Стация	Масштаб	Масштаб
	P	4:200	1:25
	Лист	Листов 1	
Словообразовательный проект			

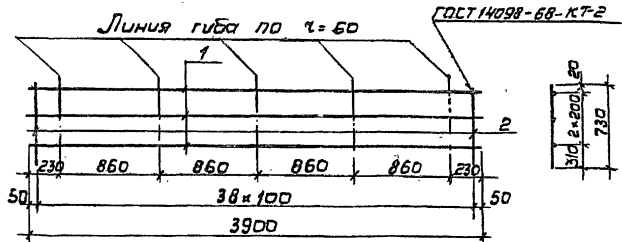
Исполн. Лаврухин

400623-02

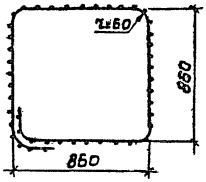
13

Формат А3

№ П901-4-96с.86 Альбом III



Сетка после губа



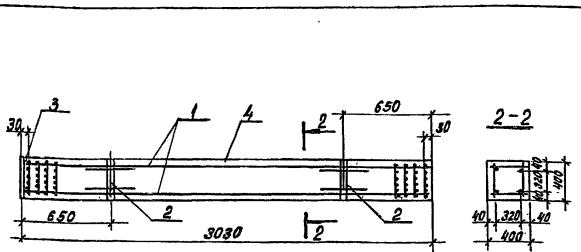
Формат	Зона	Пов.	Обозначение	Наименование	Код	Примеч.
				Документация		
A3			901-4-96с.86-III-77	ТТ2		
				Детали		
Б4	1		-2.101.1	А-III-10-ГОСТ 5781-82 С-3900	3	2,4 кг
Б4	2		.2	Привязка СБр/ГОСТ 6727-80 С-730	39	0,10 кг

Шк. и год. Подпись и дата Взам. ШМЗ

Привязан:			Г.п. Филатов	ТП901-4-96с.86-III-2.101	
			Н.конт. Толстикова	Сетка	Станд. Масса / Масштаб
			Нач. отд. Филатов		Р 11, 13 1:50
			Дуч. Бр. Ялмазов		Лист Листов: 1
			Ст. инж. Брянцева		СООЗВОДКА НА ПРОЕКТ
Иск. и					

400623-02 14

Мальбачи III



Формат	Этап	Лист	Обозначение	Наименование	Кол.	Примеч.
				<u>Документация</u>		
A3			901-4-96с.86-III-ТТ	ТТ1		
A3			-III-вмс	Ведомость расхода стали		
				<u>Сборочные единицы</u>		
A4	1		-III-2.210	Каркас	1	
A4	2		-2.201	Изделие заводное	2	
A4	3		-2.202	То же	1	
				<u>Материалы</u>		
		4		Бетон В 25; F50	0,48	м <sup>3</sup>

Боковые поверхности категории  
A1 ГОСТ 13015-75\*

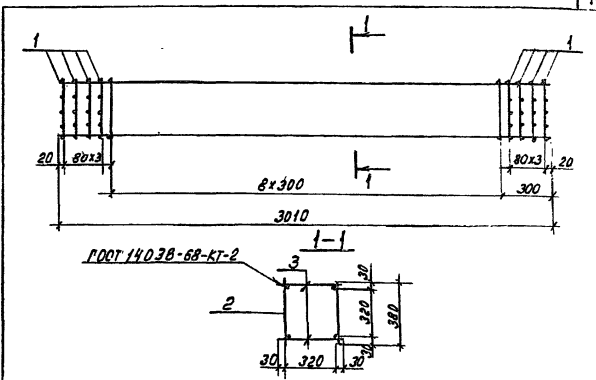
Приблизн

Инв. №	
--------	--

ТП 901-4-96с.86-III-2.200

Рис	Филатов		Колонна	Стадия	Масса	Масштаб
Н. контр.	Пастухов			P	1200	1:30
Лич. отв.	Филатов			Лист	Листов 1	
Рис. в р.	Филатов			СООБЩАВАЮЩИЙ ПРОЕКТ		
Ст. инж.	Брянцева					

Формат А4



Формат	Этап	Лист	Обозначение	Наименование	Кол.	Примеч.
				<u>Документация</u>		
A3			901-4-96с.86-III-ТТ	ТТ2		
				<u>Сборочные единицы</u>		
A4	1		901-4-96с.86-III-2.212	Сетка	8	0,60кг
A4	2		-2.211	"	2	9,95кг
				<u>Детали</u>		
B4	3		-2.210.1	Проболка 50P ГОСТ 6747-80 С=380	26	0,05 кг

Инв. №	
--------	--

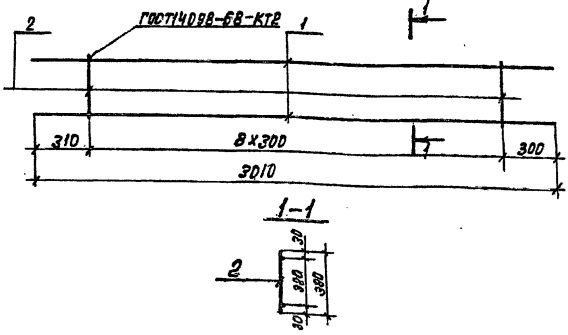
ТП 901-4-96с.86-III-2.210

Рис	Филатов		Каркас	Стадия	Масса	Масштаб
Н. контр.	Пастухов			P	26,00	1:20
Лич. отв.	Филатов			Лист	Листов 1	
Рис. в р.	Филатов			СООБЩАВАЮЩИЙ ПРОЕКТ		
Ст. инж.	Брянцева					

400613-02

Мальбачи I, II, III, IV, V, VI, VII, VIII, IX, X, XI, XII, XIII, XIV, XV, XVI, XVII, XVIII, XIX, XX, XXI, XXII, XXIII, XXIV, XXV, XXVI, XXVII, XXVIII, XXIX, XXX

ТП 901-4-96с.86 Альбом III



Формат	Этаж	№3	Обозначение	Наименование	кол.	Примеч.
				<u>Документация</u>		
				<u>Детали</u>		
Б3			901-4-96с.86-III-ТТ	ТТ2		
Б4	1		-2.2Н.1	А-III-16-ГОСТ 5781-82 Р-3010	2	4,75 кг
Б4	2		.2	Пробовка 5ВрГОСТ 6127-80 Р-380	9	0,05 кг

Прибавки


Итого №

ТП 901-4-96с.86-III-2.2.11

Гипл. Филатов В.И.  
 Н.Контр. Толстухов В.И.  
 Инж.отв. Филатов В.И.  
 Рук.бр. Алмазов В.И.  
 Ст. инж. Баранцев В.И.

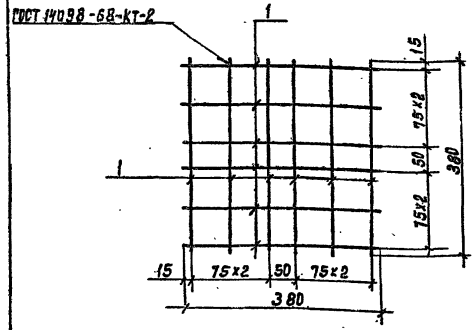
Сетка

Стандия	Масса	Мощность
Р	9,95	1:20

Лист Листов 1

С О Б Щ Е С Т В О Д О К А Н А Л П Р О Е К Т

Формат А4



Формат	Этаж	№3	Обозначение	Наименование	кол.	Примеч.
				<u>Документация</u>		
				<u>Детали</u>		
Б3			901-4-96с.86-III-ТТ	ТТ2		
Б4	1		-2.2Н.1	Пробовка 5ВрГОСТ 6127-80 Р-380	12	0,05 кг

Прибавки


Итого №

ТП 901-4-96с.86-III-2.2.12

Гипл. Филатов В.И.  
 Н.Контр. Толстухов В.И.  
 Инж.отв. Филатов В.И.  
 Рук.бр. Алмазов В.И.  
 Ст. инж. Баранцев В.И.

Сетка

Стандия	Масса	Мощность
Р	0,60	1:7

Лист Листов 1

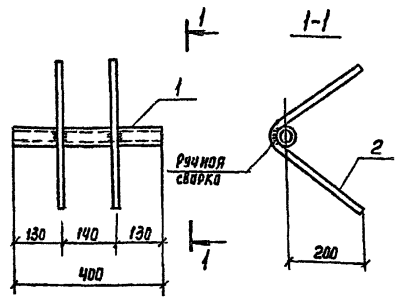
С О Б Щ Е С Т В О Д О К А Н А Л П Р О Е К Т

Формат А4

Копирован: Дочежно-буф- 400623-02 16



Формат А4  
Рисом №  
Т.П. 901-4-96с.86

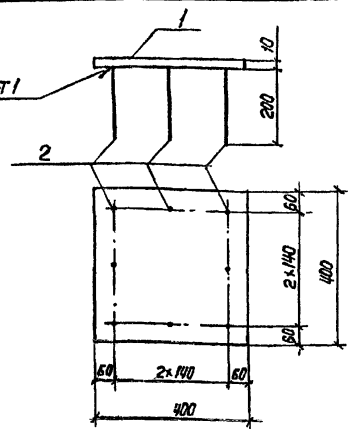


Формат	Зона	Лист	Обозначение	Наименование	Кол.	Примеч.
				<u>Документация</u>		
А3			901-4-96с.86 - III-ТТ	ТТ2		
				<u>Детали</u>		
Б4	1		-2.201.1	Труба $d_y=40$ $L=400$ ГОСТ 5262-75	1	1,54кг
Б4	2		.2	А-III-12- ГОСТ 5781-82 $e=680$	2	0,60 кг

Имя и подп. Подпись и дата	Взам. инв. №	Привязан		
		инв. №		
<b>ТП 901-4-96с.86 - III-2.201</b>				
		<b>изделие закладное</b>		
				этадия
		р	2,74	1:10
		лист	листов 1	
		СЮЗВОДОКНАИПРОЕКТ		
Имя и подп. Подпись и дата	Взам. инв. №	Имя и подп. Подпись и дата	Взам. инв. №	
Г.И.П. Филатов	С	Г.И.П. Филатов	С	
Н.Контр. Толстикова	С	Н.Контр. Толстикова	С	
Нач. отд. Филатов	С	Нач. отд. Филатов	С	
Рук. др. Ямалов	С	Рук. др. Ямалов	С	
Ст. инж. Брянецва	С	Ст. инж. Брянецва	С	

Формат А4

ГОСТ 19292-73-Т1



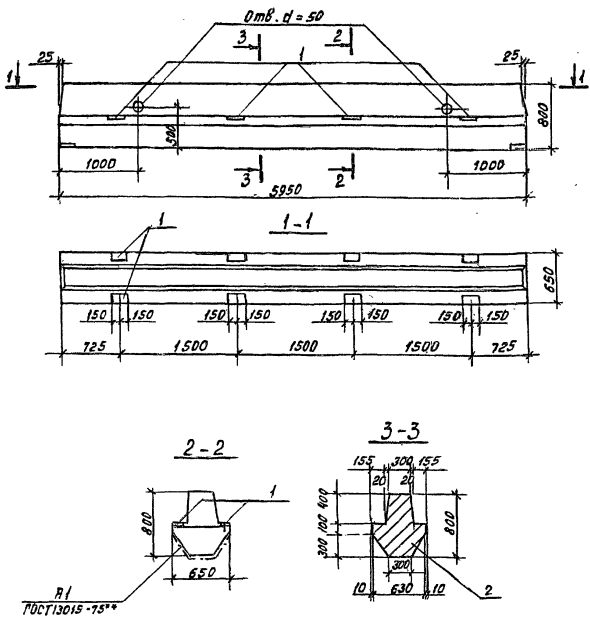
Формат	Зона	Лист	Обозначение	Наименование	Кол.	Примеч.
				<u>Документация</u>		
А3			901-4-96с.86 - III-ТТ	ТТ2		
				<u>Детали</u>		
Б4	1		-2.202.1	Лист $e=400$ В-102400 ГОСТ 19003-74 ВСТ ГОСТ 14637-79	1	13,56кг
Б4	2		.2	А-III-12-ГОСТ 5781-82 $e=200$	8	0,18 кг

Имя и подп. Подпись и дата	Взам. инв. №	Привязан		
		инв. №		
<b>ТП 901-4-96с.86 - III-2.202</b>				
		<b>изделие закладное</b>		
				этадия
		р	14,00	1:10
		лист	листов 1	
		СЮЗВОДОКНАИПРОЕКТ		
Имя и подп. Подпись и дата	Взам. инв. №	Имя и подп. Подпись и дата	Взам. инв. №	
Г.И.П. Филатов	С	Г.И.П. Филатов	С	
Н.Контр. Толстикова	С	Н.Контр. Толстикова	С	
Нач. отд. Филатов	С	Нач. отд. Филатов	С	
Рук. др. Ямалов	С	Рук. др. Ямалов	С	
Ст. инж. Брянецва	С	Ст. инж. Брянецва	С	

Копия. Избрание

Ц.00623-02 17 Формат А4

П.П. 901-4-96с.86 ПЛАНОВЫЙ



[ИНС. № 004] [Поправки и добав.] [В ЗАК. ЧИС. 212]

Формат Зона	№	Обозначение	Наименование	Кол.	Примеч.
<u>Документация</u>					
А3		901-4-96с.86 - III-ТТ	ТТ1		
		ИС-01-19 Вып. 2 Л3	Пояснительная записка		
		ИС-01-19 Вып. 2 ТУ	Технические условия		
А3		901-4-96с.86 - III-ВМС	Ведомость расхода стали		
			Сборочные единицы		
А3	1	901-4-96с.86 - III-2. М2	Изделия, закладные	8	
<u>Переменные данные для исполнения</u>					
			901-4-96с.86 - III-2.300		
			Сборочные единицы		
П4		ИС-01-19 Вып. 2 КЛ-1	Каркас	1	
<u>Материалы</u>					
	2		Бетон В25; F100; w4	1,9	м <sup>3</sup>
			901-4-96с.86 - III-2.300-01		
<u>Сборочные единицы</u>					
П4		ИС-01-19 Вып. 2 КЛ-2	Каркас	1	
<u>Материалы</u>					
	2		Бетон В30; F100; w4	1,9	м <sup>3</sup>

1. Закладные изделия защитить от коррозии в соответствии с СТТ.13
2. Материал пластин закладных изделий при толщине их до 10 мм - ВСт 3 псб4, при толщине более 10 мм - ВСт 3 сп 5-1. Дуговая сварка электродами типа Э46А

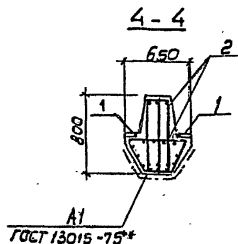
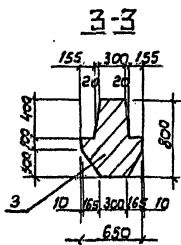
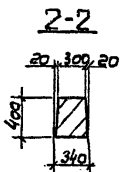
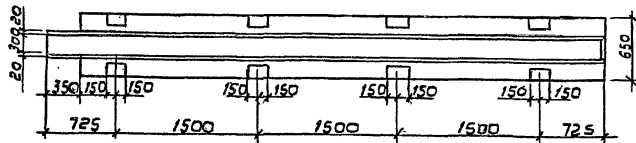
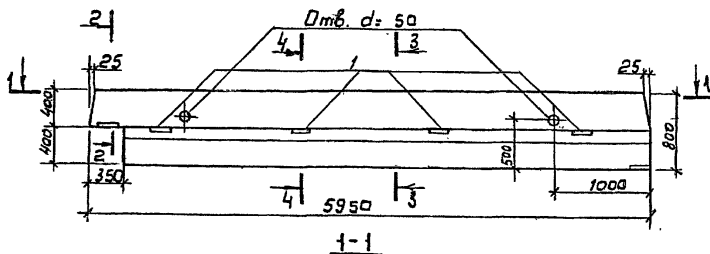
<b>ТП901-4-96с.86 - III-2.300</b>					
Ригель			Студия	Масса	Масштаб
			Р	4750	1:40
			Лист	Листов 1	
			СОЮЗВОДОКАНАЛПРОЕКТ		

Апробан	ИП	С.И. Котляков	С.И. Котляков
	Н. Контр.	Т.А. Лыткина	Т.А. Лыткина
	Нач. отд.	С.И. Котляков	С.И. Котляков
	Рук. бр.	А.М. Соловьев	А.М. Соловьев
	Ст. инж.	Б.Я. Цыбуля	Б.Я. Цыбуля

Копиров. Доченко. 2005 4/00623-02 18 Формат А3

Рис. 86-88

Т.П. 901-4-96с.88



Указ. в подл. Подпись в форме 1310н. Инв.д.

Привязан

Инв.д

Формат	Зона	Лист	Обозначение	Наименование	Кол.	Примеч.
				<u>Документация</u>		
A3			901-4-96с. 86 - III - 11	ТТ1		
A3			ИС-01-19 Вып. 2ПЗ	Пояснительная записка		
A3			ИС-01-19 Вып. 2ТУ	Технические условия		
A3			901-4-96с. 86 - III - ВМС	Ведомость расхода стали		
				<u>Сборочные единицы</u>		
A4	1		901-4-96с. 86 - III - 2,412	Изделие закладное	8	
				<u>Переменные данные для исполнения</u>		
				901-4-96с. 86 - III - 2,400		
				<u>Сборочные единицы</u>		
A3	2		901-4-96с. 86 - III - 2,410	Каркас	1	
				<u>Материалы</u>		
	3			Бетон В25; F100; w 4	1,83	м <sup>3</sup>
				901-4-96с. 86 - III - 2,400-01		
				<u>Сборочные единицы</u>		
A3	2		901-4-96с. 86 - III - 2,410-01	Каркас	1	
				<u>Материалы</u>		
	3			Бетон В30; F100; w 4	1,83	м <sup>3</sup>

1. Закладные изделия защитить от коррозии в соответствии с ТТ.3.
2. Материал пластин закладных изделий при толщине их до 10мм - ВСтЗ ксв1, при толщине более 10мм - ВСтЗ сп 5-1.

Дуговая сварка электродами типа Э46А

Т.П. 901-4-96с. 86 - III - 2.400

Ригель

Стандарт Москва Масштаб

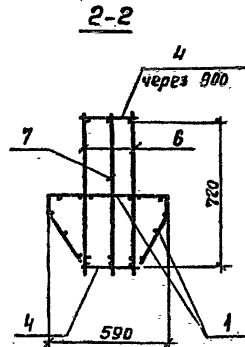
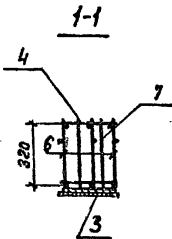
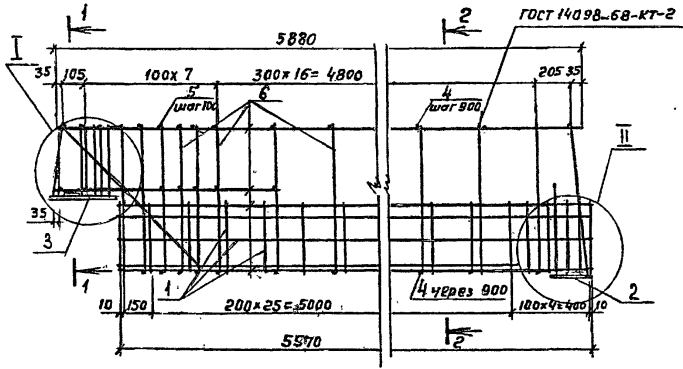
D 4580 1:40

Лист Листов 1

СОЮЗПРОЕКТАПРОЕКТ

Ц.00623-02 19

ТП 901-4-96с.86 Альбом III



Формы Зона	Лаз.	Обозначение	Наименование	Кол.	Примеч.
<u>Документация</u>					
A3		901-4-96с.86-III-77	ТТ2		
<u>Сборочные единицы</u>					
A4	1	901-4-96с.86-III-2.415	Сетка	2	
A4	2	ИС-01-19 вып. 2	Узелние закладные М10	1	И, 80кг
A3	3	901-4-96с.86-III-2.411	То же	1	
<u>Детали</u>					
B4	4		A-1-12-ГОСТ 5781-82 E=280	12	0,25кг
B4	5		A-III-16-ГОСТ 5781-82 E=280	20	0,44кг
<u>Переменные данные для исполений</u>					
				901-4-96с.86-III-2.410	335,56кг
<u>Сборочные единицы</u>					
A3	6	901-4-96с.86-III-2.413	Сетка	2	
A3	7	-2.414	"	1	
<u>Сборочные единицы</u>					
A3	6	901-4-96с.86-III-2.413-01	Сетка	2	367,69кг
A3	7	-2.414-01	"	1	

Инд. и подп. Подпись и дата Взам инв. н.

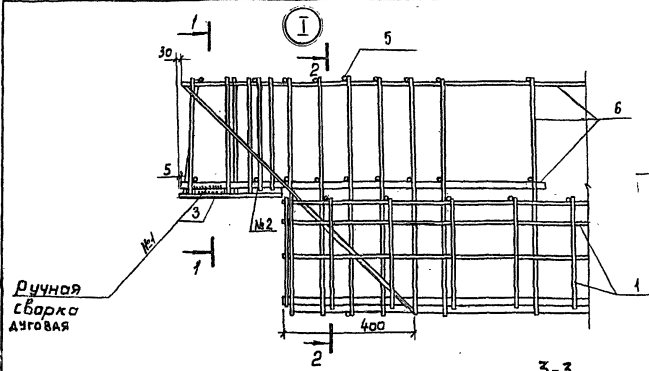
Привязан

ТП 901-4-96с.86-III-2.410		
Каркас		
Статус	Масса	Масштаб
P	см. дпец.	1:20
Лист 1		Листов 2
СОЮЗВОДКАНАЛПРОЕКТ		

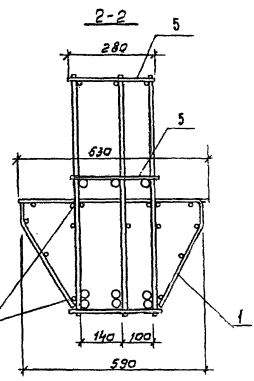
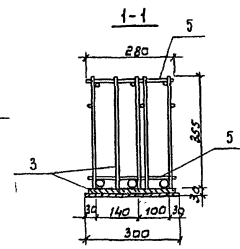
ГНП Филатов  
Н. комп. Толстикова  
Нач. отд. Филатов  
Рук. бр. Алмазов  
Ст. инж. Бранцева

Копирован Гольденбайн  
400623-02  
Формат А4  
20

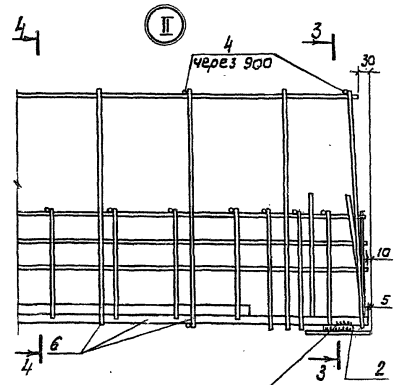
ТП 901-4-96. 86 Лобби III



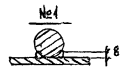
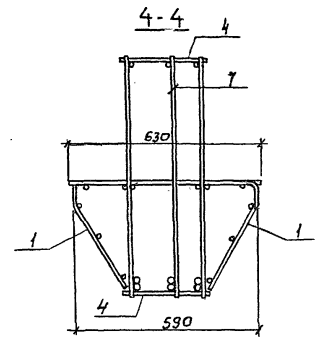
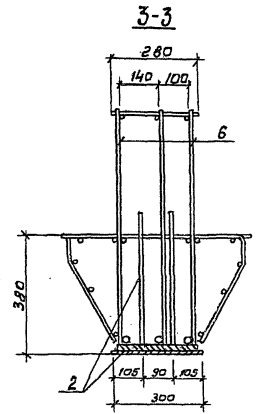
ручная  
сварка  
дуговая



поз. 1 и 5 связать  
вязальной  
прямойкой



ручная  
сварка  
дуговая



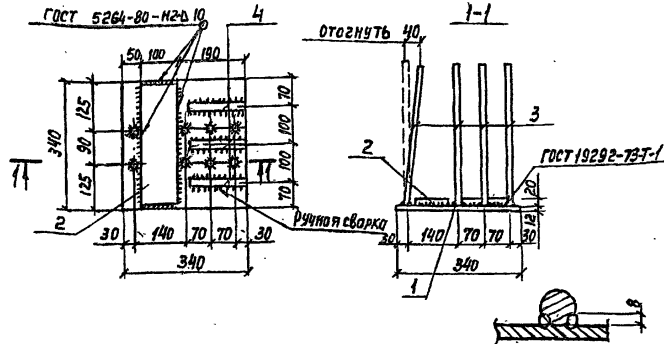
Шляхи, лопаты, лопатки и стеллажи из металла

ТП 901-4-96. 86 - III-2.410

Лист  
2

400623-02 21

Т П 901-4-96 с.86 ЯАМЗОВ И



Формат	Зона	Лист	Обозначение	Наименование	Кол.	Примеч.
А3			901-4-96 с.86-III-ТТ	ТТ2		
<u>Документация</u>						
<u>Детали</u>						
Б4	1		-2.411.1	Лист Б-2х30 ГОСТ 1903-74 В-3х30 ГОСТ 1903-74 e=340	1	10,88 кг
Б4	2		.2	Лист Б-2х30 ГОСТ 1903-74 В-3х30 ГОСТ 1903-74 e=320	1	5,03 кг
Б4	3		.3	А-III-14-ГОСТ 5781-82 e=380	8	0,46 кг
Б4	4		.4	А-III-20-ГОСТ 5781-82 e=150	3	0,37 кг

Привязан			
Электроды типа Э46А			
Защитить от коррозии в соответствии с ТТ.3			
	инв.№		

Т П 901-4-96 с.86-III-2.411

Изделие  
закладное

Стандия масса/Масштаб

Р 20,7 1:10

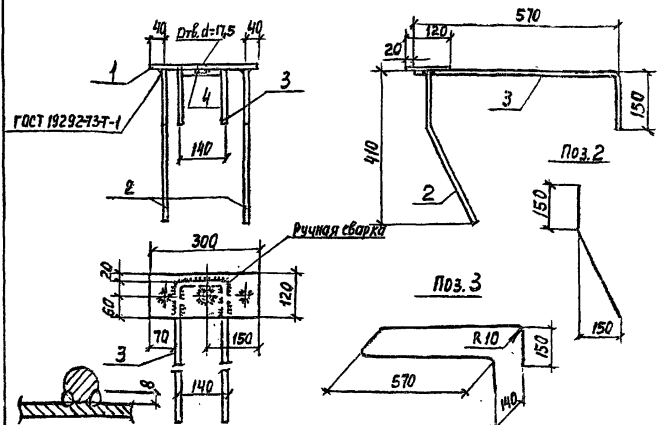
Лист Листов 1

СНЗВЗООДКНАИПРОЕКТ

ФОРМАТ А4

ИМ. И. Паш. Подпись и дата Взам. инв. И

Г И П Филатов  
Н. КОНТР. Толстикова  
Нач. отд. Филатов  
Рук. бр. ЯАМЗОВ  
Ст. инж. БРЯНЦЕВА



Формат	Зона	Лист	Обозначение	Наименование	Кол.	Примеч.
А3			901-4-96 с.86-III-ТТ	ТТ2		
<u>Документация</u>						
<u>Детали</u>						
Б4	1		-2.412.1	Лист Б-2х120 ГОСТ 1903-74 В-2х120 ГОСТ 1903-74 e=300	1	2,30 кг
Б4	2		.2	А-III-14-ГОСТ 5781-82 e=450	2	0,54 кг
Б4	3		.3	А-III-14-ГОСТ 5781-82 e=1500	1	1,94 кг
Б4	4		.4	Гайка М18	1	0,04

Привязан			
Электроды типа Э46А			
Защитить от коррозии в соответствии с ТТ.3			
	инв.№		

Т П 901-4-96 с.86-III-2.412

Изделие  
закладное

Стандия масса/Масштаб

Р 5,33 1:10

Лист Листов 1

СНЗВЗООДКНАИПРОЕКТ

ФОРМАТ А4

ИМ. И. Паш. Подпись и дата Взам. инв. И

Г И П Филатов  
Н. КОНТР. Толстикова  
Нач. отд. Филатов  
Рук. бр. ЯАМЗОВ  
Ст. инж. БРЯНЦЕВА

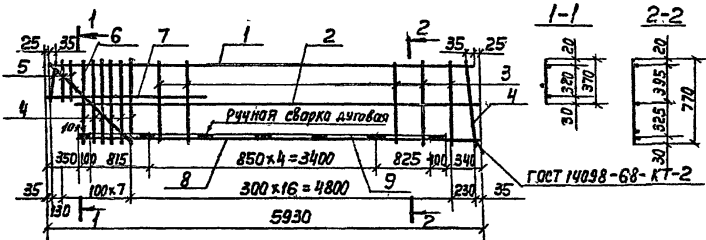
Конкр. Абрамчук

400623-02

22

Альбом III

ТП 901-4-96с.86



Стержни поз. 4...7 приварить на односторонние сварочных машинах во всех пересечениях

Формат	Вид	Поз.	Обозначение	Наименование	Кол.	Примеч.	
				<u>Документация</u>			
			901-4-96с.86-III-ТТ	ТТ2			
				<u>Детали</u>			
Б4		1	-2.413.1	А-14-ГОСТ5781-82 с=5380	1	7,10кг	
Б4		2	.2	А-1-10-ГОСТ5781-82 с=5580	1	3,44кг	
Б4		3	.3	А-III-14-ГОСТ5781-82 с=770	16	0,93кг	
Б4		4	.4	А-III-16-ГОСТ5781-82 с=770	7	1,22кг	
Б4		5	.5	А-III-16-ГОСТ5781-82 с=370	3	0,58кг	
Б4		6	.6	А-III-16-ГОСТ5781-82 с=1050	1	1,66кг	
Б4		7	.7	А-III-16-ГОСТ5781-82 с=1200	1	1,89кг	
			<u>Переменные данные для исполнения</u>				
				901-4-96с.86-III-2.413		80,80кг	
				<u>Детали</u>			
Б4		8	-2.413.8	А-III-25-ГОСТ5781-82 с=5580	1	21,48кг	
Б4		9	.9	А-III-25-ГОСТ5781-82 с=5240	1	20,17кг	
				901-4-96с.86-III-2.413-01		91,51кг	
				<u>Детали</u>			
Б4		8	.10	А-III-28-ГОСТ5781-82 с=5580	1	26,95кг	
Б4		9	.11	А-III-28-ГОСТ5781-82 с=5240	1	25,31кг	

Имя, инициалы, подпись и дата В.С.И.И.И.

ПРОВЕРЯЮЩИЙ

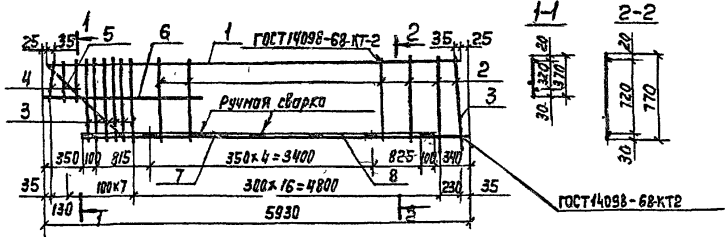
Имя, №

ТП 901-4-96с.86-III-2.413		
Сетка	Видная	Масштаб
	Р	М.С. специф
	Лист	Листов /
СОЗДАТЕЛЬ ПРОЕКТА		

Имя, Фамилия, Подпись

Копир. Лаврушина 120623-02 23 Формат А3

ТЛ 901-4-96с.86  
Рис. 001.11



Стержни поз. 3...6 приварить на односторонних сварочных машинах во всех пересечениях

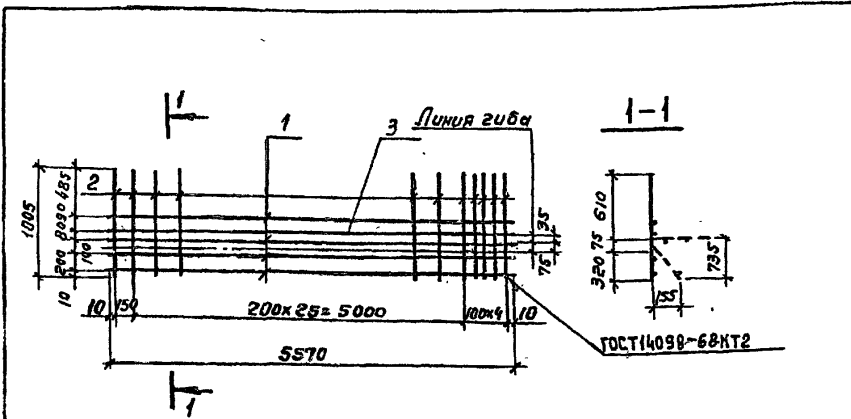
Формат	Этап	№з.	Обозначение	Наименование	Кол.	Примеч.	
				<u>Документация</u>			
			901-4-96с.86-III-ТТ	ТТ2			
				<u>Детали</u>			
Б4	1		-2.414.1	А-1-14-ГОСТ 5181-82 с=5800	1	7,10кг	
Б4	2		.2	А-III-14-ГОСТ 5181-82 с=770	16	0,93кг	
Б4	3		.3	А-III-16-ГОСТ 5181-82 с=770	7	1,22кг	
Б4	4		.4	А-III-16-ГОСТ 5181-82 с=370	3	0,58кг	
Б4	5		.5	А-III-16-ГОСТ 5181-82 с=1050	1	1,66кг	
Б4	6		.6	А-III-16-ГОСТ 5181-82 с=1200	1	1,89кг	
			<u>Переменные данные для исполнения</u>				
				901-4-96с.86-III-2.414		77,36кг	
				<u>Детали</u>			
Б4	7		-2.414.7	А-III-25-ГОСТ 5181-82 с=5580	1	21,43кг	
Б4	8		.8	А-III-25-ГОСТ 5181-82 с=5240	1	20,12кг	
				901-4-96с.86-III-2.414-01		88,07кг	
				<u>Детали</u>			
Б4	7		.9	А-III-28-ГОСТ 5181-82 с=5580	1	26,95кг	
Б4	8		.10	А-III-28-ГОСТ 5181-82 с=5240	1	25,34кг	



См. в табл. Подпись и дата, печать инж.т.н.

				ТЛ 901-4-96с.86-III-2414		
Привязан				РП	Филатов	А
				Н. Контр	Толстикова	З
Изм. №				Нач. отд.	Филатов	А
				Рук. бр.	Ямазов	А
				Ст. инж.	Брянцева	З
				СЕТКА		
				Стандарт	Масштаб	Масштаб
				Р	См. специф.	1:30
				Лист	Листов 1	
				СОВСВОДКОНПРОЕКТ		





Формат	Зона	Поз.	Обозначение	Наименование	Кол.	Примеч.
				<u>Документация</u>		
A3			901-4-96с.86 - III - ТТ	ТТ2		
				<u>Детали</u>		
Б4	1		-2,415.1	A-I-B-ГОСТ5781-В2 P=5570	4	2, 20 кг
Б4	2		.2	A-I-B-ГОСТ5781-В2 P=1005	31	0,40 кг
Б4	3		.3	A-III-12-ГОСТ5781-82 P=5570	1	4, 95 кг

Привязан

Инд. №

ТП 901-4-96с.86-III-2.415

Сетка

Стадия Масса Масштаб

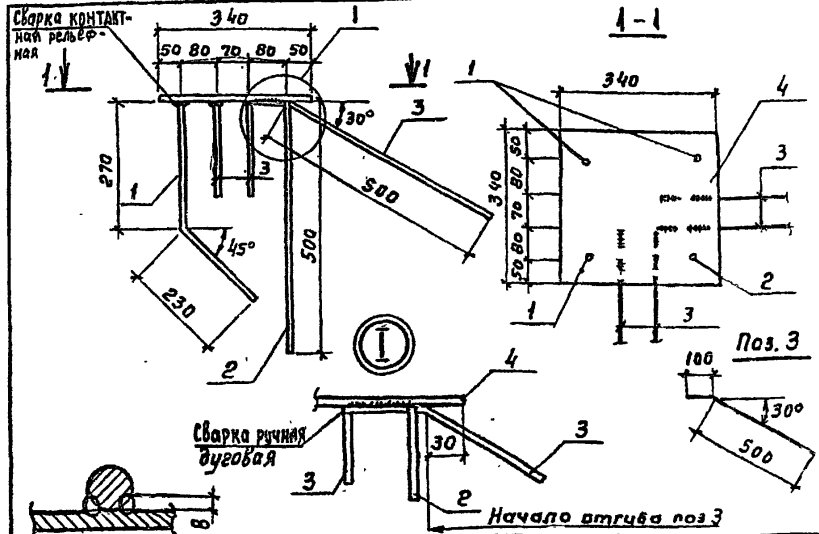
P 26,15 1:40

Лист Листов 1

СОЮЗВОДОКАНАЛПРОЕКТ

Формат А4

Инд. № подл. Подпись и дата Изм. инв. №



Формат	Зона	Поз.	Обозначение	Наименование	Кол.	Примеч.
				<u>Документация</u>		
A3			901-4-96с.86 - III - ТТ	ТТ2		
				<u>Детали</u>		
Б4	1		-3,206.1	A-III-14-ГОСТ5781-82 P=500	3	0,60 кг
Б4	2		.2	A-III-14-ГОСТ5781-82 P=500	1	0,60 кг
Б4	3		.3	A-III-14-ГОСТ5781-В2 P=600	4	0,72 кг
Б4	4		.4	Лист B-12x340 ГОСТ 19903-74 P=340 вет 3 ГОСТ 14637-79	1	10,89 кг

Материал поз.4 ВСт3сп5-1  
Электроды типа Э46А

Привязан

Инд. №

ТП 901-4-96с.86 - III - 3.206

Изделие  
закладное

Стадия Масса Масштаб

1 16,17 1:10

Лист Листов 1

СОЮЗВОДОКАНАЛПРОЕКТ

Инд. № подл. Подпись и дата Изм. инв. №

ГИП Филатов  
И.контр. Толстикова  
Нач.отд. Филатов  
Рук.вр. Алмазов  
Ст.инж. Брянцева

Копировал Гольденбаум

14.06.89-02.15

Формат А4

Формат	Этаж	Поз.	Обозначение	Наименование	Количество на исполн. - III-3.100										Примеч.			
					-	01	02	03	04	05	06	07	08	09				
				<u>Документация</u>														
ВЗ			901-4-96с.86 - III-ТТ	ТТ1														
ВЗ			-III-3.100 сБ	сборочный чертеш														
ВЗ			-III-ВМС	ведомость расхода стали														
				<u>Сборочные единицы</u>														
ВЧ	1		3.900-3 Вып.4/82ч.2 л.18	Каркас Кр1	4	4	4	4	4	4	4	4	4	4	4	4	4	1,10кг
ВЧ	2		3.900-3, Вып.4/82ч.2 л.5	Сетка С12	1	1	1	1	1	1	1	1	1	1	1	1	1	26,90кг
ВЧ	3		Л.6	"	С16	1	1	1	1	1	1	1	1	1	1	1	1	37,70кг
ВЧ			Л.7	"	С19	1	1	1	1	1	1	1	1	1	1	1	1	48,10кг
ВЧ	4		Л.7	"	С18	1	1	1	1	1	1	1	1	1	1	1	1	16,10кг
ВЧ			Л.7	"	С20	1	1	1	1	1	1	1	1	1	1	1	1	27,90кг
ВЧ	5		Л.6	"	С17	1	1	1	1	1	1	1	1	1	1	1	1	8,00кг
ВЧ	6		901-4-96с.86 - III-3.101	<u>Изделие закладное</u>	1	1	1	1	1	1	1	1	1	1	1	1	1	1
ВЧ			3.900-3, Вып.4/82ч.2 л.24	То же МН-4	1													47,80кг
ВЧ	4		Л.24	"	МН-5	1												51,00кг
ВЧ			-01	"			1											
ВЧ			-3.103	"				1										
ВЧ			-01	"					1									
ВЧ	8		3.900-3 Вып.4/82ч.2 л.24	"	МН-10	1	1	1	1	1	1	1	1	1	1	1	1	11,28кг
ВЧ	9		901-4-96с.86 - III-3.104	"			1	1										
ВЧ	10		-III-3.105	"					2	2								
ВЧ	11		-III-3.106	"							1	1	1	1	1	1	1	
ВЧ	12		3.900-3 Вып.4/82ч.2 л.29	"	МН23	2	2	2	2	2	2	2	2	2	2	2	2	
ВЧ	13		Л.29	"	МН24	2	2	2	2	2	2	2	2	2	2	2	2	
				<u>Детали</u>														
Б4	14		-III-3.100.1	А-III-10-ГОСТ5781-82 С=3580	4	4	4	4	4	4	4	4	4	4	4	4	4	2,22кг
Б4	15		.2	А-III-8-ГОСТ5781-82 С=1500			12	12	12	12								0,80кг
Б4	16		.3	А-III-12-ГОСТ5781-82 С=1400							8	8	8	8	8	8	8	1,24кг
Б4	17		.4	А-III-8-ГОСТ5781-82 С=800								4	4	4	4	4	4	0,32кг
				<u>Материалы</u>														
	18			Бетон В15; F100; W6	1,93	1,93	1,93	1,93	1,93	1,93	1,92	1,92	1,92	1,92	1,92	1,92	1,92	М <sup>3</sup>

\* поз.15 см. эскиз на док.-3.100СБ

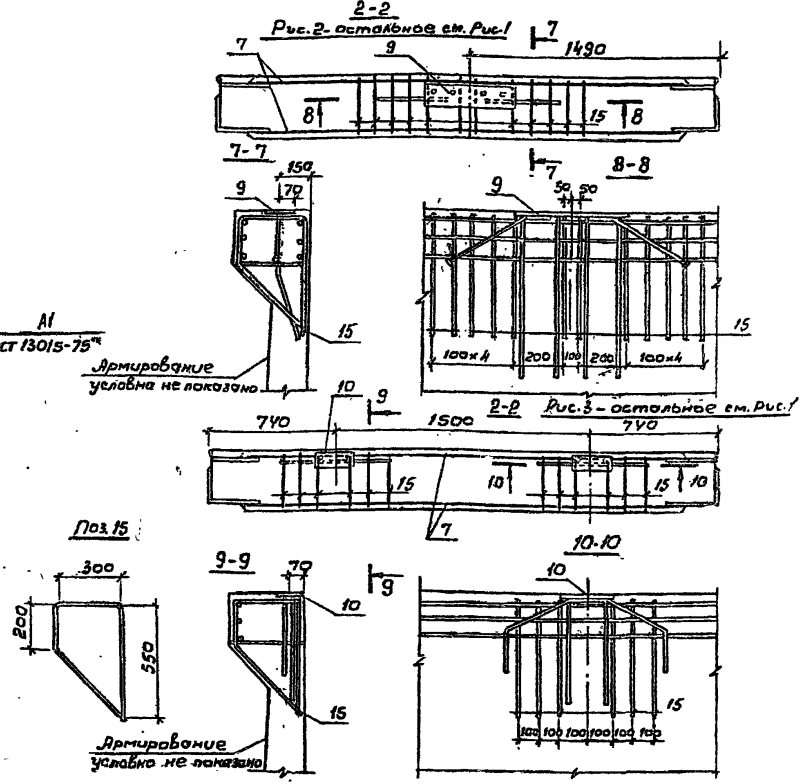
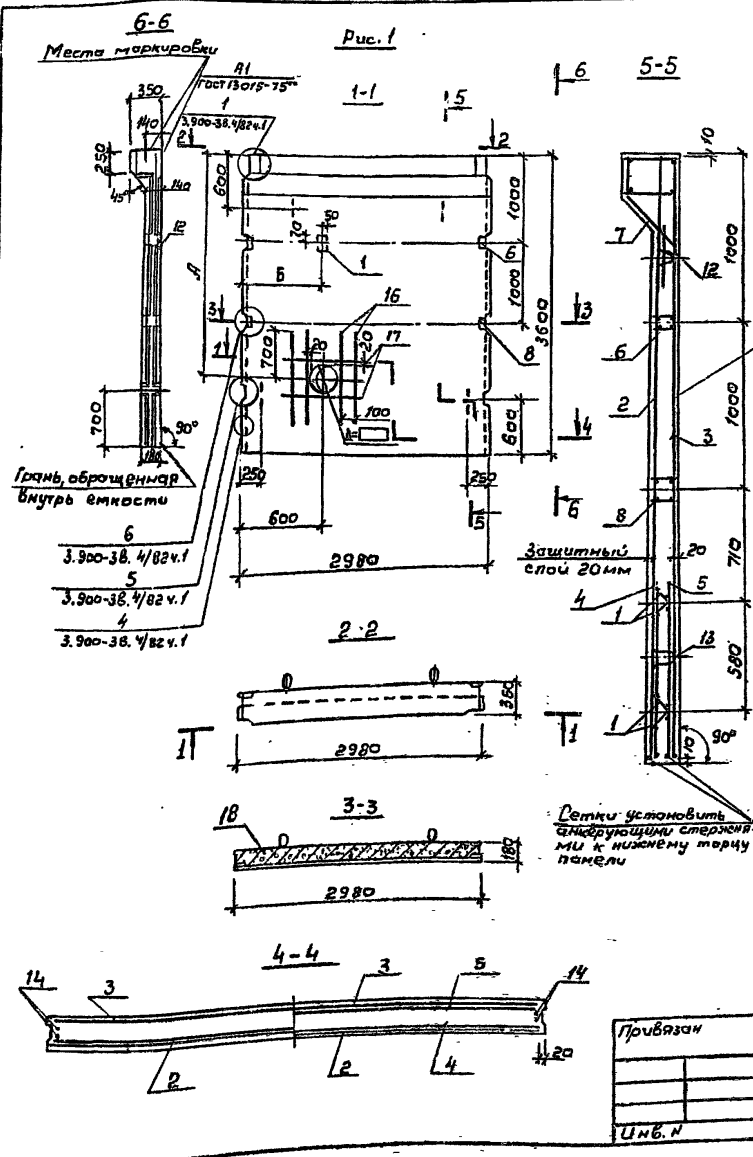
Обозначение	Рис.	Размеры, мм			Масса ед., кг
		А	Б	Д	
901-4-96с.86 - III-3.100-06;07	1	3040	600		4820
-08;09	1	2390	1400		4830
-3.100;01	1	Без отверстия			
-02;03	2	Без отверстия			
-04;05	3	Без отверстия			

10063-02 16

Тп901-4-96с.86 - III-3.100			
Панель стеновая		Стандарт лист	Листов
		Р	1
Инв. №		СОЮЗВОДСТРОЙПРОЕКТ	

Лист 01-4-96с.86

Инв. и мод. Подпись и дата. Шкала

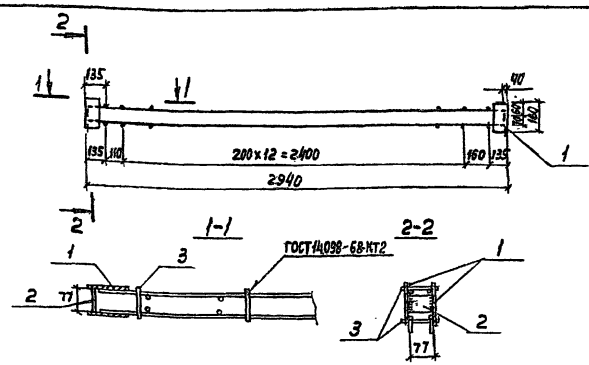


1. Изготавливать в опалубке панели ПС1-36 серии 3.900-3 с соблюдением указанной этой серии.
2. Диаметр отверстия "А" назначается при привязке. Узел пропуска трубы - по серии 3.900-3 выт. 2/82 Узел 28.

Привязан				ГИП	Филатов	И	ТП901-4-96с.86-III-3.100С6	Сталь	Масса	Масштаб
				Н.контр.	Толстикова	И		Р	см. табл.	1:50
				Нач. отд.	Филатов	И		Лист	Листов 1	
				Рук. бр.	Алмазов	И		СОЮЗВОДКАНАЛПРОЕКТ		
И.И.В.И.				Ст. инж.	Бронченко	С.В.З.				

Ц.00623-02 27

9 П.901-4-96с.86 Альбом 1



Формат	Зона	Поз.	Обозначение	Наименование	Кол.	Примеч.
				<u>Документация</u>		
Я3			901-4-96с.86-III-ТТ	ТТ2		
				<u>Сборочные единицы</u>		
Я4	1		3.900-3 Вып. 4/82ч.2 л.22	Каркас КР16	2	5,30кг
				<u>Детали</u>		
Б4	2		-III-3.101.1	Лист Б-6.140 ГОСТ 18003-74 ВСТ ГОСТ 14632-79	2	0,12 кг
Б4	3			2. Проволока 5Вр ГОСТ 6727-80 е=100	30	0,014 кг

Материал поз. 2 и пластин поз.1 вст 3 пс 6-1  
Электроды типа Э46А

Привязан
ИНВ.№

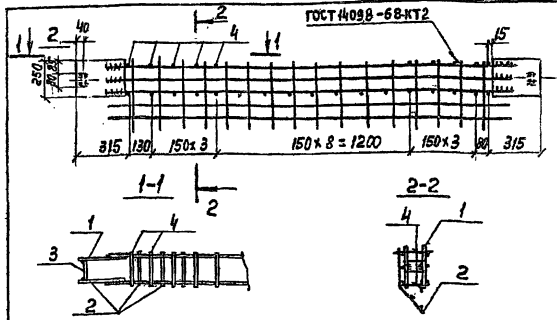
**ТП901-4-96с.86-III-3.101**

**Узелное  
закладное**

Сталь	Масса	Масштаб
Р	11,26	1:20
Лист	Листов 1	

ГОСВОДОКАНАЛПРОЕКТ

ФОРМАТ А4



Материал поз. 3 и пластин поз.1,2 вст 3 пс 6-1. Электроды типа Э46А

Формат	Зона	Поз.	Обозначение	Наименование	Кол. на усл.	Кол. на усл.	Примеч.
				<u>Документация</u>	-	01	
Я3			901-4-96с.86-III-ТТ	ТТ2			
				<u>Сборочные единицы</u>			
Я4	1		3.900-3 Вып. 4/82ч.2 л.19	Каркас КР 8	1	1	19,20кг
Я4	2		л.19	" КР 10	1		24,70кг
Я4			л.19	" КР 11		1	27,90кг
				<u>Детали</u>			
Б4	3		-III-3.102.1	Лист Б-6.140 ГОСТ 18003-74 ВСТ ГОСТ 14632-79	2	2	1,20 кг
Б4	4			2. Проволока 5Вр ГОСТ 6727-80 е=35	27	27	0,05 кг

Обозначение	Масса ед. кг	Привязан
901-4-96с.86-III-3.102	47,65	
- 01	50,85	ИНВ.№

**ТП901-4-96с.86-III-3.102**

Сталь	Масса	Масштаб
Р	СМ. табл.	1:20
Лист	Листов 1	

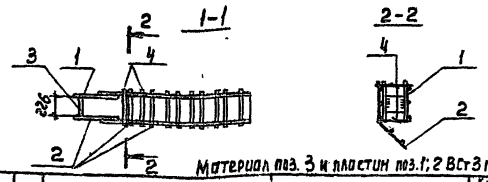
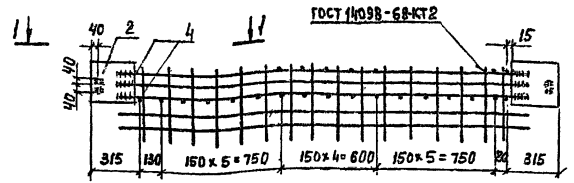
ГОСВОДОКАНАЛПРОЕКТ

Копия. Подпись:

400683-02 88

ФОРМАТ А4

Т.п. 901-4-96с.86



МАТЕРИАЛ ПОЗ. 3 И ПЛАСТИН ПОЗ.1; 2 ВСТЗ ПС 6-1

Формат	Зона	Поз.	Обозначение	Наименование	Кол. на сборку	Мат. на сборку	Примеч.
				<u>Документация</u>			
А3			901-4-96с.86 -III-ТТ	ТТ2			
				<u>СБОРочные единицы</u>			
А4	1		3.900-3 Вып. 4/82ч. 2 л. 19	Каркас КР8	1	1	19,20 кг
А4	2		л. 19	" КР40	1	1	24,70 кг
А4			л. 19	" КРН	1	1	27,90 кг
				<u>ДЕТАЛИ</u>			
Б4	3		-III-3.103.1	Лист ЕЗ 180 ГОСТ 19003-74 С=226 АСТА ГОСТ 14637-78	2	2	1,20 кг
Б4	4		.2	Ириванка 5В1 ГОСТ 6127-80 Е=315	25	25	0,05 кг

Изм. и дата

Обозначение	Масса ед, кг	Привязки:
901-4-96с.86 - III-3.103	47,55	Электроды типа Э4СН
-01	50,75	Изм. №

ТП 901-4-96с.86 - III-3.103

ГРП	Филатов	Изм.
Н. Кондр.	Толстухов	Изм.
Нач. отд.	Филатов	Изм.
Руч. впр.	Иванов	Изм.
Ст. инж.	Брянцева	Изм.

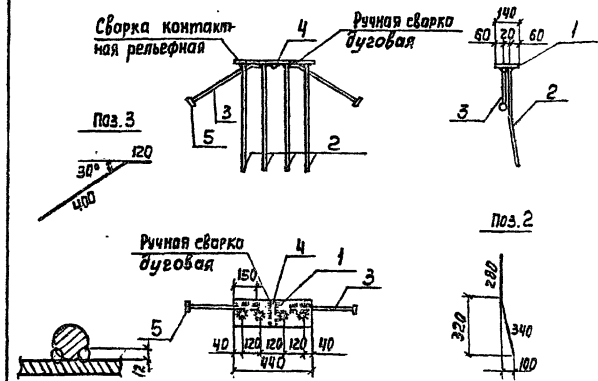
Изделие закладное

Стадия	Масштаб
Р	1:20

Лист 1 из 1

Организация: Проект Т

Формат А4



Формат	Зона	Поз.	Обозначение	Наименование	Кол.	Примеч.
				<u>Документация</u>		
А3			901-4-96с.86 -III-ТТ	ТТ2		
				<u>ДЕТАЛИ</u>		
Б4	1		-3.104.1	Лист Е-12Х10 ГОСТ 19003-74 С=440 ВСТЗ ГОСТ 14637-78	1	5,80 кг
Б4	2		.2	И-III-16-ГОСТ 5781-82 С=640	4	1,00 кг
Б4	3		.3	И-III-16-ГОСТ 5781-82 Е=520	2	0,82 кг
Б4	4		.4	И-III-16-ГОСТ 5781-82 Е=140	1	0,22 кг
Б4	5		.5	Шайба d=60 s=12	2	0,27 кг

Изм. и дата

Обозначение	Масса ед, кг	Привязки:
901-4-96с.86 - III-3.103	47,55	Электроды типа Э4СН
-01	50,75	Изм. №

Материал поз. 1 ВСТЗ СП 5-1.

Защита от коррозии в соответствии с ТРЗ

Электроды типа Э4СН

Изм. №

ТП 901-4-96с.86 - III-3.104

ГРП	Филатов	Изм.
Н. Кондр.	Толстухов	Изм.
Нач. отд.	Филатов	Изм.
Руч. впр.	Иванов	Изм.
Ст. инж.	Брянцева	Изм.

Изделие закладное

Стадия	Масса	Масштаб
Р	12,20	1:20

Лист 1 из 1

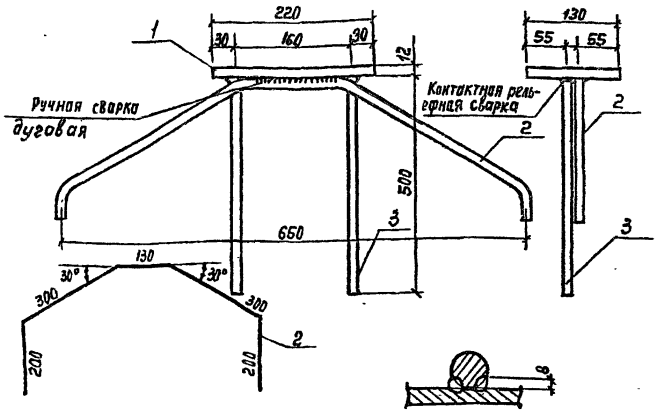
Организация: Проект Т

Констр. Водород

Ц00623-02 29

Формат А4

ТП 901-4-96с.86  
 Ямозов И.



Формат	Зона	Поз.	Обозначение	Наименование	Кол.	Примеч.
<u>Документация</u>						
А3			901-4-96с.86-III-ТТ	ТТ2		
Б4	1		-3.105.1	Лист 5-8x100 ГОСТ 19903-74 Без ГОСТ 14637-74	1	2,69 кг
Б4	2		.2	А-III-12-ГОСТ 5781-82 E=130	1	6,00 кг
Б4	3		.3	А-III-12-ГОСТ 5781-82 E=500	2	0,44 кг

Имя, н. инст., Подпись и дата, Взам. инст. №

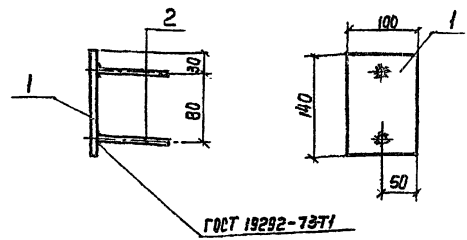
Материал поз. 1 Вetz пс 6-1  
 Защита от коррозии в соответствии с ТТ.3  
 Электроды типа Э46А

Привязан


Инст. №

ТП 901-4-96с.86-III-3.105			
Изделие закладное	Стадия	Масса	Масштаб
	Р	4,57	1:5
	Лист	Листов 1	
ОАО ВЗМ ВОДОКАНАЛПРОЕКТ			
Формат А4			

Г.И.Ф.	Филатов	С.И.
Н.КОНТР.	Толстикова	С.И.
Нач. отд.	Филатов	С.И.
Рук. бр.	Ямозов	И.И.
Ст. инж.	Брянцева	С.И.



Формат	Зона	Поз.	Обозначение	Наименование	Кол.	Примеч.
<u>Документация</u>						
А3			901-4-96с.86-III-ТТ	ТТ2		
<u>Детали</u>						
Б4	1		-3.105.1	Лист 5-8x100 ГОСТ 19903-74 Без ГОСТ 14637-74	1	0,88 кг
Б4	2		.2	А-III-8-ГОСТ 5781-82 E=100	2	0,04 кг

Имя, н. инст., Подпись и дата, Взам. инст. №

Материал поз. 1 Вetz пс 6-1  
 Электроды типа Э46А  
 Защитить от коррозии в соответствии с ТТ.3

Привязан


Инст. №

ТП 901-4-96с.86-III-3.105			
Изделие закладное	Стадия	Масса	Масштаб
	Р	0,96	1:50
	Лист 1	Листов 1	
ОАО ВЗМ ВОДОКАНАЛПРОЕКТ			

Г.И.Ф.	Филатов	С.И.
Н.КОНТР.	Толстикова	С.И.
Нач. отд.	Филатов	С.И.
Рук. бр.	Ямозов	И.И.
Ст. инж.	Брянцева	С.И.

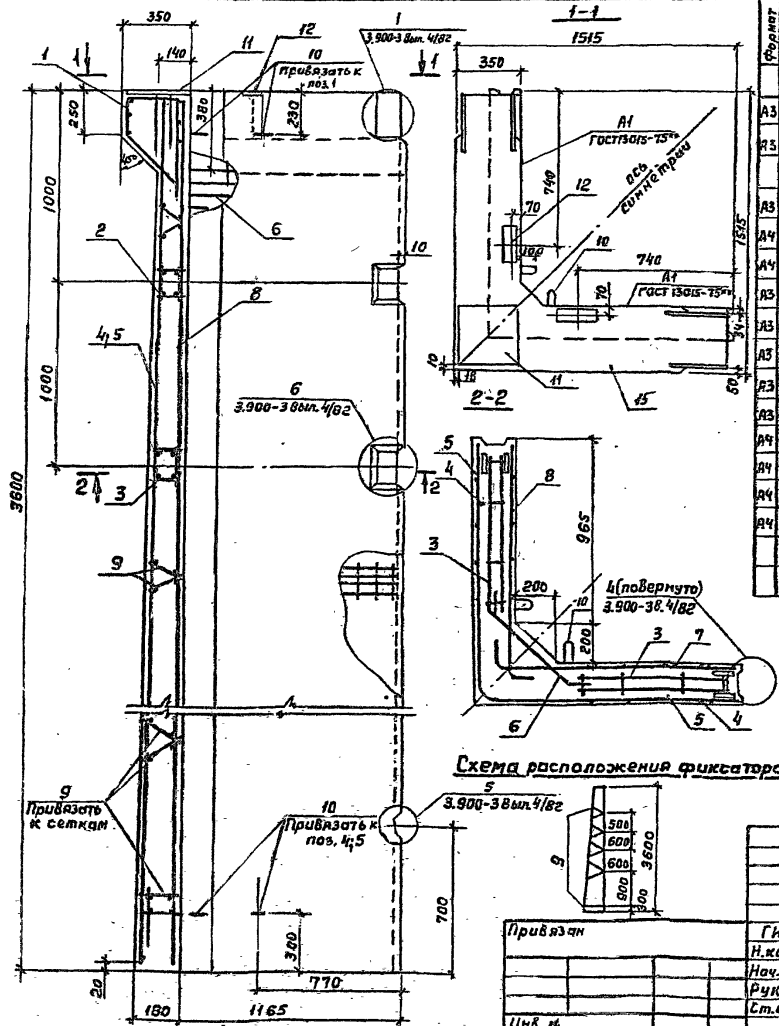
Копир Лаврушина

400623-02 30 Формат А4

Альбом №

т.п. 901-4-96с.86

Имя, № по др. Подпись и дата. Визы инв. н.



Формат	Возра	№	Обозначение	Наименование	Кол.	Примеч.
				<u>Документация</u>		
А3			901-4-96с.86-III-77	ТТ1		
А3			-III-8МС	Ведомость расхода стали		
				<u>Сборочные единицы</u>		
А3	1		-III-3.210	Каркас	1	
А4	2		-3.220	"	2	
А4	3		-3.220-01	"	2	
А3	4		-3.201	Сетка	1	
А3	5		-3.201-01	"	1	
А3	6		-3.202	"	1	
А3	7		-3.203	"	1	
А3	8		-3.203-01	"	1	
А4	9		-3.204	"	18	
А4	10		-3.205	Петля страховочная	4	
А4	11		-3.206	Изделие закладное	1	
А4	12		-3.105	То же	2	
				<u>Материалы</u>		
	15			бетон В15; F100; W6	1,67	м <sup>3</sup>

1. По конфигурации сечений блок унифицирован с панелями ПС1-36 серии 3.900-3, что позволяет использовать формы панелей при изготовлении его  
 2. Защитный слой бетона до арматуры-20мм

Схема расположения фиксаторов

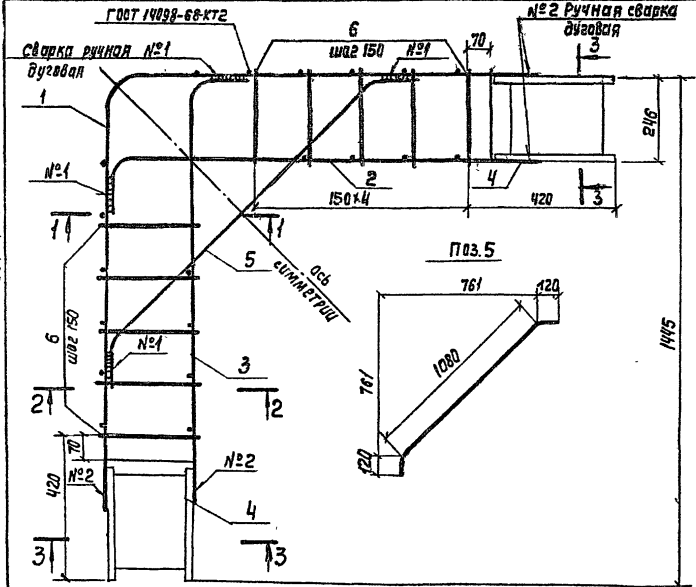
ТН 901-4-96с.86-III-3.200

Привязан	Гип	Филатов	И.
	Н. контр.	Полтыкина	С.
	Нач. отд.	Филатов	В.
	Рук. бр.	Александров	В.
	Ст. инж.	Брянцева	С.
Инд. №			

Блок угловой	Стадия	Масса	Масштаб
	Р	4175	1:20
	Лист	Лист №1	
СООБРАЗОВАНИЕ ПРОЕКТ			

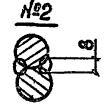
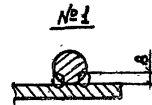
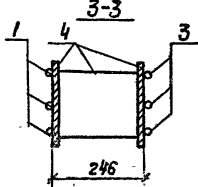
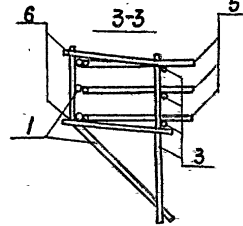
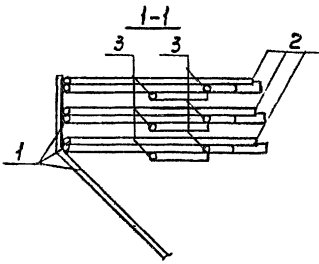
Альбом №1

ТЛ 901-4-96с.86



Код	Знач	Обозначение	Наименование	Кол.	Пример
<u>Документация</u>					
ИЗ		901-4-96с.86 - III-ТТ	ТТ2		
<u>Сборочные единицы</u>					
ИИ	1	901-4-96с.86 - III-3.211	Сетки	1	16,26кг
ИИ	2	- III-3.212	"	1	5,24кг
ИИ	3	-01	"	1	5,24кг
ИИ	4	901-4-96с.86 - III-3.213	Изделие заказное	2	10,16кг
<u>Детали</u>					
БД	5	-3.210.1	И-III-14-ГОСТ5781-82 с-1320	3	1,59кг
БД	6	.2	И-III-6-ГОСТ5781-82 с-305	24	0,07кг

1. В местах, указанных на чертеже - ручная электродуговая сварка
2. Электроды типа Э46А



ИИИ и ПОИИИ / Подпись и дата / Взам инв. №

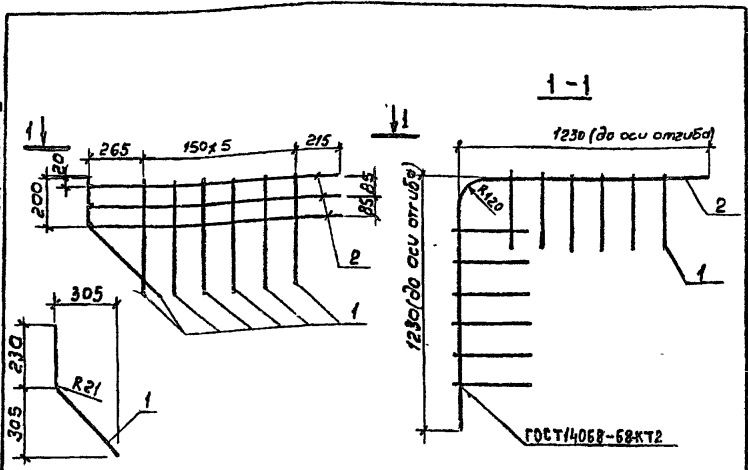
ПРИВЯЗКА			
ИИИ. № 2			

Р.ИЛ	Филатов	И
И. КОНТР.	Гаврикова	И
ИЧ. ОТД.	Филатов	И
РУК. ДР.	Амазов	И
СТ. ИНЖ.	Брянцева	И

ТЛ 901-4-96с.86-III-3.210			
Каркас	Сталь	Масса	Масштаб
	Р	54,71	1:10
	Лист	Листов /	
ОБЪЕДИНЕНИЕ КАНАЛПРОЕКТА			



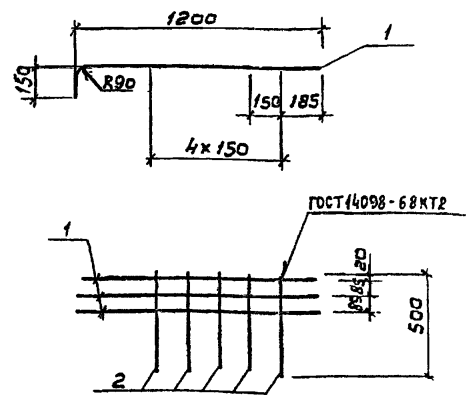
ТП 901-4-96с.86  
Д.А.Абрам III



Формат	Зона	Лист	Обозначение	Наименование	Кол	Примеч
				<u>Документация</u>		
A3			901-4-96с.86 - III-ТТ	ТТ2		
				<u>Детали</u>		
БУ	1		-3.212.1	А-III-6-ГОСТ 5781-82 $\rho=650$	12	0,15 кг
БУ	2		.2	А-III-18-ГОСТ 5781-82 $\rho=2410$	3	4,82 кг

Ш.в. и дата Подпись и дата В.зам. инж. /	Размеры даны по осям стержней			Привязан		
				Ш.в. и дата		
ТП 901-4-96с.86 - III-3.211						
Сетка				Стандарт	Масса	Масштаб
				$\rho$	16,26	1:20
				Лист	Листов 1	
СОЮЗВОДОКАНАЛПРОЕКТ						

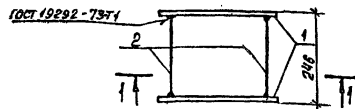
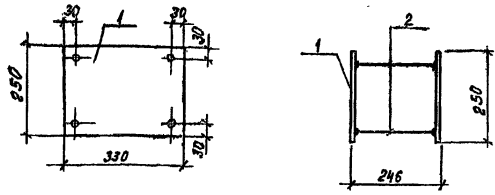
901-4-96с.86-III-3.212 - изображено  
-01 - зеркальное отражение



Формат	Зона	Лист	Обозначение	Наименование	Кол	Примеч
				<u>Документация</u>		
A3			901-4-96с.86 - III-ТТ	ТТ2		
				<u>Детали</u>		
БУ	1		-3.212.1	А-III-14-ГОСТ 5781-82 $\rho=1310$	3	1,58 кг
БУ	2		.2	А-III-6-ГОСТ 5781-82 $\rho=500$	5	0,10 кг

Ш.в. и дата Подпись и дата В.зам. инж. /	Размеры даны по осям стержней			Привязан		
				Ш.в. и дата		
ТП 901-4-96с.86 - III-3.212						
Сетка				Стандарт	Масса	Масштаб
				$\rho$	5,24	1:20
				Лист	Листов 1	
СОЮЗВОДОКАНАЛПРОЕКТ						

Т.П. 901-4-96с.86



Формат	Зона	Лист	Обозначение	Наименование	кол.	Примеч.
А3			901-4-96с.86 -III-ТТ	ТТ2		
Б4	1	-3.213.1	Лист	Вставка ГОСТ 19903-74 E=330 Вставка ГОСТ 14637-79	2	5,16кг
Б4	2	.2	А-III-8-ГОСТ 5781-82 E=250		4	0,10кг

Материал поз.1 вст 3 пс 6-1  
Электроды типа Э46А

привязан	
ИНВ. №	

ТП901-4-96с.86-III-3.213

Изделие  
закладное

стандарт	Масса	Масштаб
Р	10,76	1:10
Лист	Листов 1	

СЮЗВОДОКАНАЛПРОЕКТ

ФОРМАТУ

Ш.Б. № подл. Подпись и дата Взам. инв. №

Лист № подл. Подпись и дата Взам. инв. №

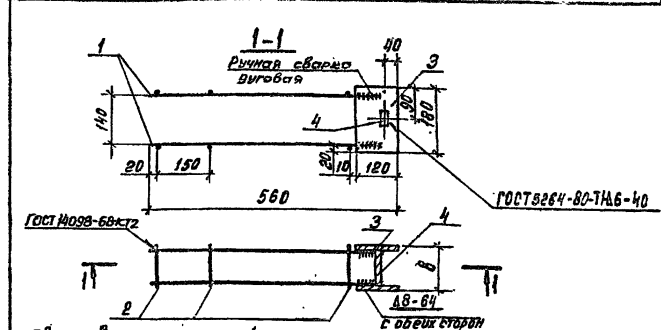
Лист 1 из 1

Лист 1 из 1

Лист 1 из 1

Лист 1 из 1

Лист 1 из 1



Сборка всех пересечений стержней типа кт-2 по ГОСТ 1099-68  
Электроды типа Э-46А. Материал поз.3,4 вст 3 пс 6-1  
в местах, указанных на чертеже-электродуговая сборка

Формат	Зона	Лист	Обозначение	Наименование	кол. на черт.	кол. на черт.	Примеч.
<u>Документация</u>							
А3			901-4-96с.86 -III-ТТ	ТТ2			
<u>Детали</u>							
Б4	1	-3.220.1	А-III-12-ГОСТ 5781-82 E=500		4	4	0,40кг
Б4	2	.2	А-III-6-ГОСТ 5781-82 E=100		6	6	0,04кг
Б4	3	.3	А-III-8-ГОСТ 5781-82 E=112		6	6	0,04кг
Б4	4	.4	Лист Вставка ГОСТ 19903-74 E=180 Вставка ГОСТ 14637-79		2	2	1,02кг
Б4	5	.5	Лист Вставка ГОСТ 19903-74 E=74 Вставка ГОСТ 14637-79		1	1	0,14кг
Б4	6	.6	Лист Вставка ГОСТ 19903-74 E=85 Вставка ГОСТ 14637-79		1	1	0,16кг

Обозначение	Б	Масса
901-4-96с.86-III-3.220	87	4,02
	-01	98
		4,04

ТП901-4-96с.86-III-3.220

Изделие  
закладное

стандарт	Масса	Масштаб
Р	см. табл.	1:10
Лист	Листов 1	

СЮЗВОДОКАНАЛПРОЕКТ

Ш.Б. № подл. Подпись и дата Взам. инв. №

Лист № подл. Подпись и дата Взам. инв. №

Лист 1 из 1

Лист 1 из 1

Лист 1 из 1

Лист 1 из 1

Лист 1 из 1

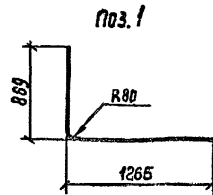
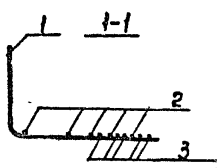
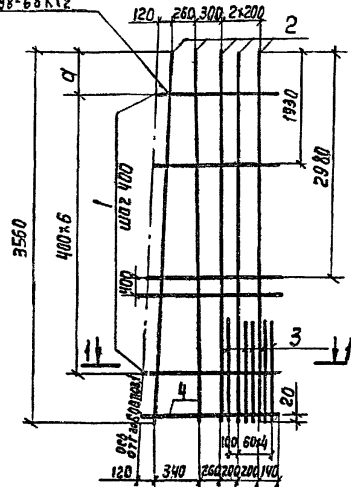
Коп. Доценко

400623-02 34

ФОРМАТУ

Альбом П  
Т.П. 901-4-96с.86

901-4-96с.86 - III-3.201-изобринено  
III-3.201-01-зеркальное отражение  
ГОСТ 4098-68 КТ2



ФОРМАТ	ЭВМ	П/Л	Обозначение	Наименование	Кол.	Примеч.
				<u>Документация</u>		
В3			901-4-96с.86 - III-ТТ	ТТ2		
				<u>Детали</u>		
Б4	1		-3.201.1	Я-III-12-ГОСТ5781-82 e=2100	7	1,36кг
Б4	2		.2	Я-III-10-ГОСТ5781-82 e=3560	5	2,20кг
Б4	3		.3	Я-III-10-ГОСТ5781-82 e=1200	5	0,74кг
Б4	4		.4	Я-III-6-ГОСТ5781-82 e=1220	1	0,27кг

Размеры даны по осям стержней

Име. и подл. Подпись и дата Взам. инв. №

Обозначение	Размеры мм
901-4-96с.86-III-3.201	480
-01	680

Привязан

Илв. №

Гип	Филатов	<i>В</i>
Н. Контр.	Толстыкова	<i>Л</i>
Нач. отд.	Филатов	<i>В</i>
Рук. бр.	Яамзоб	<i>В</i>
Ст. инж.	Брянцева	<i>В</i>

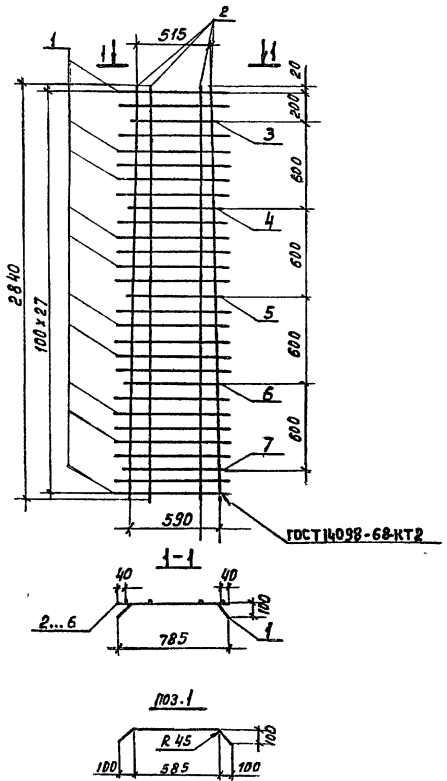
Т.П. 901-4-96с.86 - III-3.201			
Сетка	Стандия	Масса	Масштаб
	Р	28,0	1:30
	Лист	Листов 1	
Создающая организация			

Копир. А.В.Михина

400623-02 35 ФОРМАТ А2

Формат  
Знач  
Лист

Лист 1 из 1  
Проект и детали  
3-30-01-01-01-01



Размеры даны по осям стержней

Формат	Знач	Лист	Обозначение	Наименование	Кол.	Примеч.
				<u>Документация</u>		
А3			901-4-96 с. 86 - III-ТТ	ТТ2		
				<u>Детали</u>		
Б4	1		-3.202.1	А-III-8-ГОСТ 5781-82 P=860	23	0,34 кг
Б4	2		.2	А-III-6-ГОСТ 5781-82 P=2840	4	0,63 кг
Б4	3		.3	А-III-8-ГОСТ 5781-82 P=590	1	0,23 кг
Б4	4		.4	А-III-8-ГОСТ 5781-82 P=610	1	0,24 кг
Б4	5		.5	А-III-8-ГОСТ 5781-82 P=630	1	0,25 кг
Б4	6		.6	А-III-8-ГОСТ 5781-82 P=650	1	0,26 кг
Б4	7		.7	А-III-8-ГОСТ 5781-82 P=670	1	0,26 кг

Прибыль		Филатов	Иванов
Н. Контр.	Иванов	Иванов	Иванов
Инж. Отд.	Филатов	Иванов	Иванов
Рук. Др.	Иванов	Иванов	Иванов
Ст. Инж.	Иванов	Иванов	Иванов

ТП 901-4-96 с. 86 - III-3202

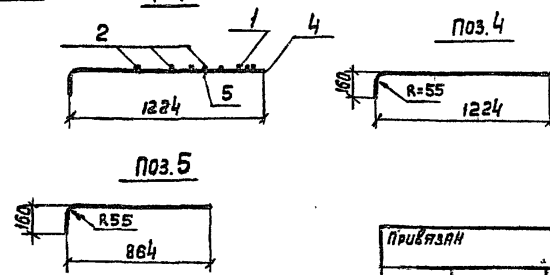
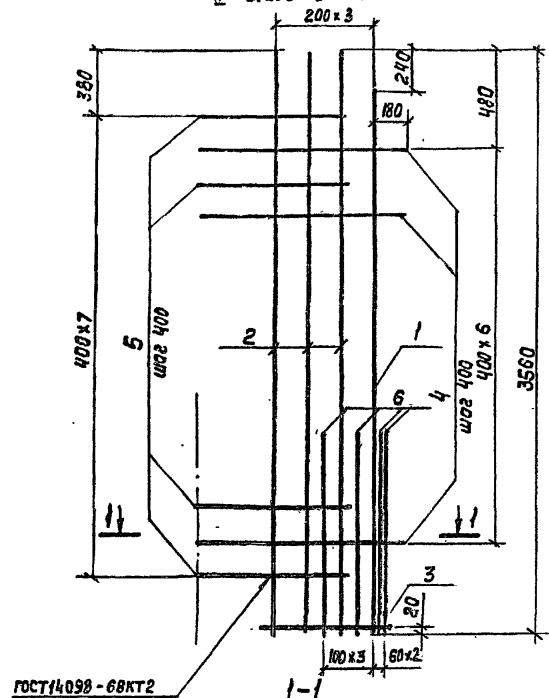
Сетка

Сталь	Масса	Изготовл
P	Н, 58	1:25
Лист	Листов 1	

СНЗВОРОДКАНАЛПРОЕКТ

Л.П. 901-4-96с.86 Яльбом. II

901-4-96с.86-III-3.203 - избранно  
 - III-3.203-01 - зеркальное отражение



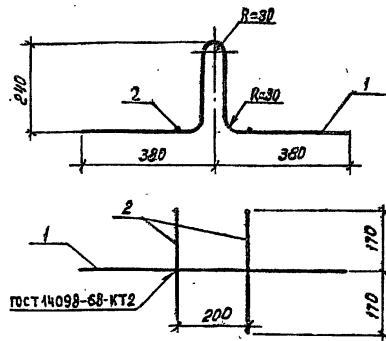
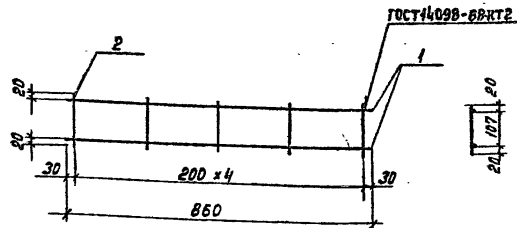
Формат	Зона	Поз.	Обозначение	Наименование	Кол.	Примеч.
				<u>Документация</u>		
А3			901-4-96с.86 - III-ТТ	ТТ2		
				<u>Детали</u>		
Б4	1		- 3.203.1	А-III-10-ГОСТ 5781-82 $\rho = 3320$	1	2,05 кг
Б4	2		.2	А-III-10-ГОСТ 5781-82 $\rho = 3560$	3	2,20 кг
Б4	3		.3	А-III-6-ГОСТ 5781-82 $\rho = 760$	1	0,17 кг
Б4	4		.4	А-III-10-ГОСТ 5781-82 $\rho = 1360$	7	0,84 кг
Б4	5		.5	А-III-10-ГОСТ 5781-82 $\rho = 1000$	8	0,62 кг
Б4	6		.6	А-III-10-ГОСТ 5781-82 $\rho = 1200$	4	0,74 кг

Размеры даны по осям стержней

Инв. и посл. Подпись и дата Взам. инвент.

ТЛ 901-4-96с.86-III-3203				Студия	Маса	Масштаб
				Р	22,60	1:25
Сетка				Лист	Листов 1	
				СПУЗ ВООДКНАЯПРОЕКТ		

Привязан	ГИА	Филатов	Анн.
	Н. Контр.	Тодстиково	Иван
	Нач. отд.	Филатов	Иван
	рук. вр.	Алмазов	Иван
	ст. инж.	Брянцева	Иван
Инв. №			



Формат	Зона	Лист	Обозначение	Наименование	Кол.	Примеч.
				<u>Документация</u>		
A3			901-4-96с.86 -III-ТТ	ТТ2		
				<u>Детали</u>		
Б4	1		-3,205.1	Я-III-6-ГОСТ5781-82 P=860	2	0,20кг
Б4	2		.2	Я-III-6-ГОСТ5781-82 P=147	5	0,03кг

Привязан

И№в.№

ТП901-4-96с.86-III-3.204

Сетка

Стандия Масса Масштаб

P D,55 1:10

Лист Листов 1

СОЮЗВОДКАНАЛПРОЕКТ

Формат А4

И№в.№-подл. Подпись и дата Взам.инж.№2

ИП Филатов  
Н.Контр. Толстикова  
Науч.отд. Филатов  
Рук.бр. Дамазов  
Ст.инж. Брянцева

Формат	Зона	Лист	Обозначение	Наименование	Кол.	Примеч.
				<u>Документация</u>		
A3			901-4-96с.86 -III-ТТ	ТТ2		
				<u>Детали</u>		
Б4	1		-3,205.1	Яс-III-16-ГОСТ5781-82 P=1250	1	1,97кг
Б4	2		.2	Я-III-12-ГОСТ5781-82 P=340	2	0,30кг

Размеры даны по осям стержней

Привязан

И№в.№

ТП901-4-96с.86-III-3.205

Детля стропильная

Стандия Масса Масштаб

P 2,57 1:10

Лист Листов 1

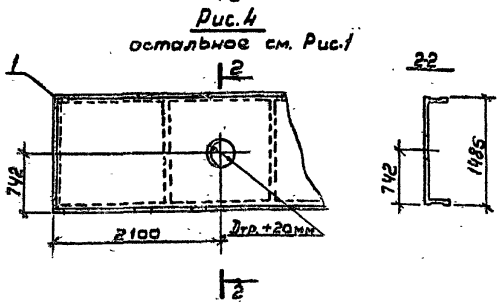
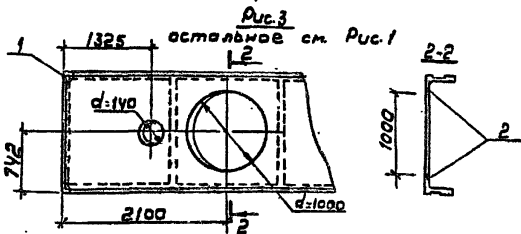
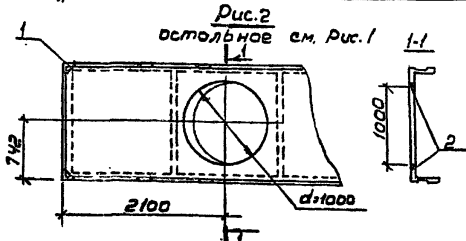
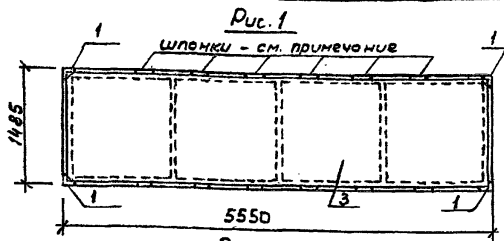
СОЮЗВОДКАНАЛПРОЕКТ

Кол. Листов 1

Ц00623-02 38

Формат А4

Л.П. 901-4-96с.86  
Л.П. 901-4-96с.86



Формат Зона	Поз.	Обозначение	Наименование	Кол. на усл.л. - III-4.100						Примеч
				-	01	02	03	04	05	
<b>Документация</b>										
A3		901-4-96с.86 - III-ТТ	ТТТ							
A3		- III-ВМС	Ведомость расхода стали							
			Сборочные единицы							
А4		1.442.1-1.12.00.0-04	1ПЗ-2АИТ							*)
А4		-08	1ПЗ-3АИТ							*)
A3	1	901-4-96с.86-III-4.101	Изделие закладное	4	4	4	4	4	4	
A3	2	1.442.1-1.2.08.0-02	Сетка с33			1	1			12,1 кг
<b>Материалы</b>										
	3		Бетон В20; F100; W6	0,89	0,85	0,89	0,85			м <sup>3</sup>
			Бетон В25; F100; W5	0,89	0,85	0,89				м <sup>3</sup>

\*) Вариант со шпанками - по серии 1.442.1-1.66п. 1 стр 44

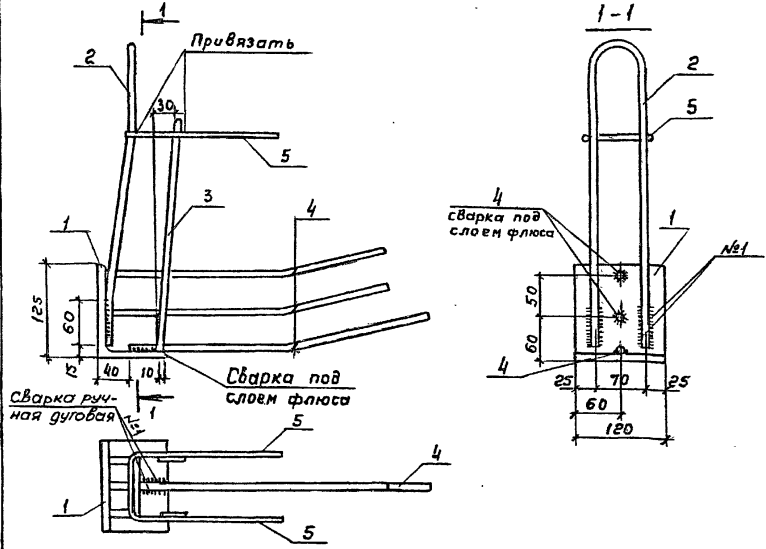
Обозначение	Рис.	Масса ед., кг
901-4-96с.86 - III-4.100-01	1	2200
-02;03	2	2100
-04;05	4	2200
-06	3	2100

Л.П. 901-4-96с.86 - III-4.100			
Плита покрытия		Стандарт	Масштаб
		Р	1:50
		Лист	Листов 1
СООБЩЕНИЕ ПРОЕКТ			
Привязка	Гип. Филатов	Н.контр. Волостубов	Рук. пр. Алмазов
		Ст. инж. Враницев	
И.И.В.И.			

400623-02 39

И.И.В.И. Поставить в бетон в зоне шпанки

ТП 901-4-96с.86 Альбом III

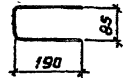
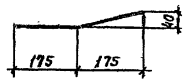
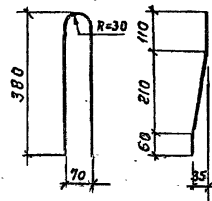


Поз.2

Поз.4

Поз.5

№1



Формат Знач.	Поз.	Обозначение	Наименование	Кол.	Примеч.
			<u>Документация</u>		
А3		901-4-96с.86-III-ТТ	ТТ2		
А4		1.442.1-1.2 0.00.0ПЗ	Пояснительная записка		
			<u>Детали</u>		
Б4	1	- III-4,101.1	Уголок 125x90 ГОСТ 8510-78 ВстЗ ГОСТ 535-79	1	1,50 кг
Б4	2	.2	А-II-12-ГОСТ 5781-82	1	0,70 кг
Б4	3	.3	А-III-10-ГОСТ 5781-82	2	0,19 кг
Б4	4	.4	А-III-10-ГОСТ 5781-82	3	0,21 кг
Б4	5	.5	Проволока 5В ГОСТ 6727-80	1	0,10 кг

1. Узел разработано на основе закладной МН2 серии 1.442.1-1 вып.2.
2. Защитить от коррозии в соответствии с ТТ.З.
3. Материал поз.1 8СтЗ кл 2.
4. Электроды типа Э46Р.

Инв. №подл. Подпись и дата в/з. авт. или. к.

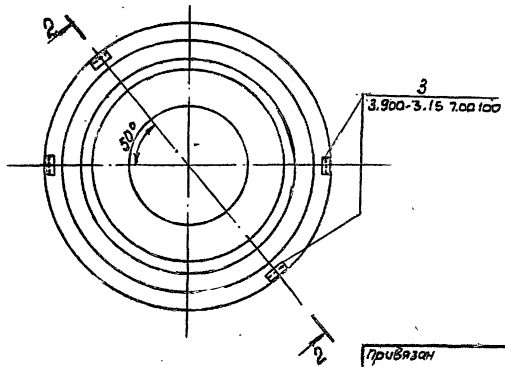
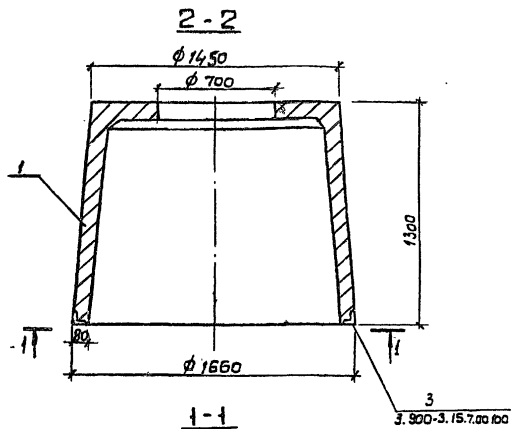
Привязан	ГИА	Филатов	Иван
	Ихотко	Полстикова	Иван
	Нач. отд.	Филатов	Иван
	Рук. бр.	Лягузов	Иван
	Ст. инж.	Вранчева	Иван
Инв. №			

ТП 901-4-96с.86-III-4.101		
Узле	Студия	Масса
Закладное	Р	3,31
	Лист	Листов
		1:5
СОУЗВОДКАНАПРОСКТ		

Ц00623-02 40

Копировал Гольденбаум Формат А3





Раздел	Код	№	Обозначение	Наименование	Кол.	Примеч.
				Документация		
A3			901-4-96с.86-III-TT	ТТ 1		
				Сборочные единицы		
A3	1		3.900-3.15.7.00.100	Камера лаза КЛ	1	Со всеми закладн. *)
				Материалы		
				бетон В15; F100; w Б	0,65	м <sup>3</sup>

\*) Расположение поз.3- по данному чертежу.  
Материал закладных изделий ВСтЗ по Б-1

ТН 901-4-96с.86-III-5.100

Камера

Стация Масса Масштаб

Р 1620 1:20

Лист Листов 1

ССОУЗ ВОДОКАНАЛПРОЕКТ

Привязан

УИВ.И.

Г.И.П.	Филатов	С.И.
И.контр.	Попыкаев	Л.М.
Нач.отд.	Филатов	С.И.
Рук.пр.	Алматы	В.М.
Ст.инж.	Брянцева	С.И.

✓(✓)

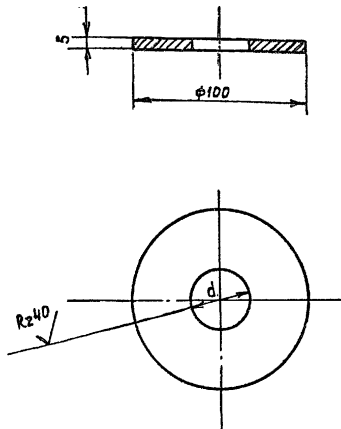


Таблица  
исполнения

Исп.	d мм	Масса
1	6,5	0,307
2	32,5	0,245
3	47,9	0,166

Прибязан

Инв. №

ТП901-4-96с.86-III-6000

Заглушка

Стандия | Масса | Масштаб

Р | см. табл. | 1:2

Лист | Листов | 1

Н. контр. Аверьянов  
Исп. отв. Кильметов  
Гл. спец. Хинчиди  
Рук. бр. Аверьянов

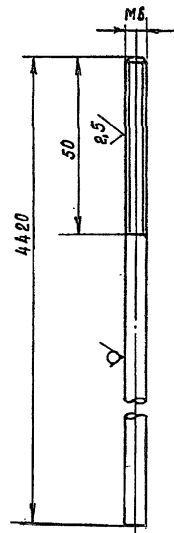
Лист

65 ГОСТ 19903-74  
СТ 3 ГОСТ 14637-79

СЮЗВОДОКАНАЛПРОЕКТ

Инв. № посл. Подпись и дата

Rz 80 ✓(✓)



Прибязан

Инв. №

ТП901-4-96с.86-III-6100

Электрод мулевой

Стандия | Масса | Масштаб

Р | 0,939 | 1:1

Лист | Листов | 1

Н. контр. Аверьянов  
Исп. отв. Кильметов  
Гл. спец. Хинчиди  
Рук. бр. Аверьянов

Круг В6 ГОСТ 2590-71  
12 x 18 Н ЮТ ГОСТ 5919-75

СЮЗВОДОКАНАЛПРОЕКТ

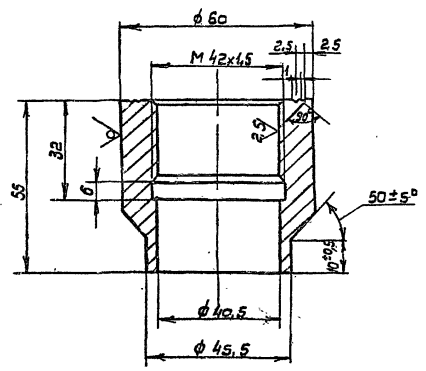
Кол. Доценко. Инв-

Формат А3

400623-02 42

Т.П. 901-4-96с.86 - Альбом ИТ

Rz 80/  
√(✓)



ТП 901-4-96с.86-III-6.200

Бобышка

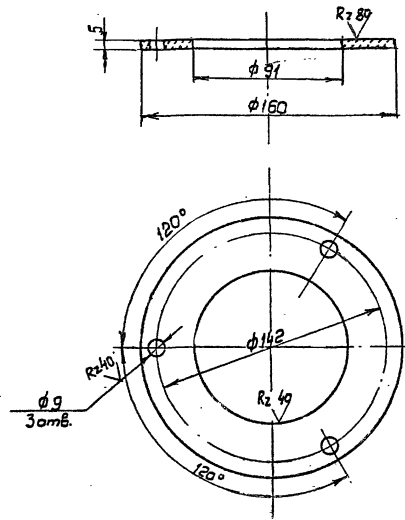
Стандарт	Масса	Масштаб
Р	0,67	1:1
Лист	Листов /	

Круг 50х6 ГОСТ 7417-75  
20 ГОСТ 1051-73

СООЗВОДАКАНАПРОЕКТ

И.контр. Л.Бервянов В.Кор  
И.пр.эт. К.Климентов Ю.В.  
Н.д.к.ч. Л.И.И.И.И.И.И.И.И.  
Р.к. бр. Л.Бервянов В.Кор

√(✓)



ТП 901-4-96с.86-III-6.300

Фланец

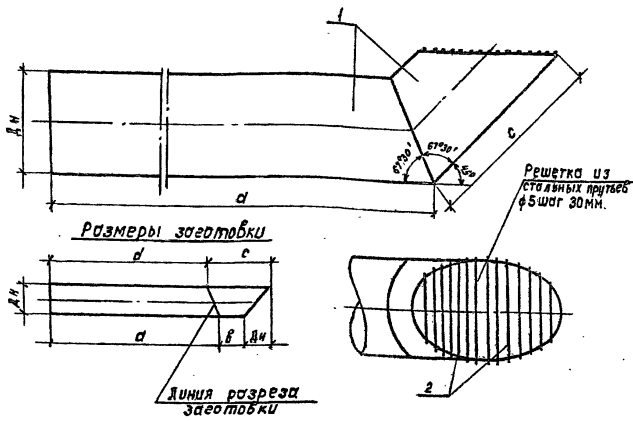
Стандарт	Масса	Масштаб
Р	0,52	1:2
Лист	Листов /	

Лист 55 ГОСТ 19903-74  
Ст 3 ГОСТ 14837-78

СООЗВОДАКАНАПРОЕКТ

И.контр. Л.Бервянов В.Кор  
И.пр.эт. К.Климентов Ю.В.  
Н.д.к.ч. Л.И.И.И.И.И.И.И.  
Р.к. бр. Л.Бервянов В.Кор

ТЛ 901-4-96с.86 Албом III



Размеры заготовки

Линия разреза заготовки

Марка детали	ПДЗ.Т				
	размеры, мм				
	дн	д	β	с	д
от 100	106	2200	250	450	2030
от 150	159	2350	310	535	2285
от 200	219	2400	310	620	2310
от 300	325	2750	290	750	2615
от 400	426	2800	290	890	2625
от 500	530	2800	280	1030	2580

Формат	Зона	Поз.	Обозначение	Наименование	Кол. на исп. - 7.000					Масса ед. кг
					-01	-02	-03	-04	-05	
			901-4-96с.86-III-7.000	Документация						
				ТУ						
				деталь						
Б4		1	- 7.000,1	Труба 106±0,1 ГОСТ 10704-76 с-2580 А-Ст3сп ГОСТ 10705-80	1					20,0
Б4		2		Труба 159±0,1 ГОСТ 10704-76 с-2350 А-Ст3сп ГОСТ 10705-80		1				32,5
Б4		3		Труба 219±0,5 ГОСТ 10704-76 с-2310 А-Ст3сп ГОСТ 10705-80			1			54,5
Б4		4		Труба 325±0,1 ГОСТ 10704-76 с-2615 А-Ст3сп ГОСТ 10705-80				1		106,6
Б4		5		Труба 426±0,5 ГОСТ 10704-76 с-2625 А-Ст3сп ГОСТ 10705-80					1	182,5
Б4		6		Труба 530±0,6 ГОСТ 10704-76 с-2580 А-Ст3сп ГОСТ 10705-80					1	279,9
Б4		7		А-1-6-ГОСТ 5781-82 с-1.000					п.м	0,22
Б4		8		А-1-6-ГОСТ 5781-82 с-1.500					п.м	0,33
Б4		2	9	А-1-6-ГОСТ 5781-82 с-2.000					п.м	0,44
Б4			10	А-1-6-ГОСТ 5781-82 с-5.000					п.м	1,10
Б4			Н	А-1-6-ГОСТ 5781-82 с-7.500					п.м	1,65
Б4			12	А-1-6-ГОСТ 5781-82 с-2.000					п.м	2,64

- Сборки производить электродами типа Э46А.
- Решетку окрасить тремя слоями лака ХС-76 на растворителе Р-4 по слою грунта ХС-04

ИЗБ. ТЕХН. ДОК. ПОДЛЕЖИТ ПРОВЕРКЕ В ОРИГ. ВЗНОС. ШКАЛ. 1:1

Приказан

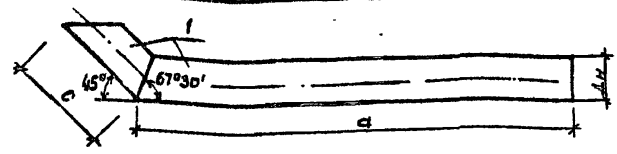

ИЗБ. №

ТЛ 901-4-96с.86-III-7.000		
И.КОНТ. Исполн. КОС.А.Т.	Исполн. Худимов	КОС.А.Т.
Р.О. Р.О.НОВ	Р.О.НОВ	Р.О.НОВ
Рук. БР. Фадеева	Р.О.НОВ	Р.О.НОВ
И.М.И. Зеликин	Р.О.НОВ	Р.О.НОВ
Деталь отводящего трубопровода ОТ		Статус Р
		Масса см. таб.л.
		Лист 1 из 1
СОНЗВОДХАМИПРОЕКТ		

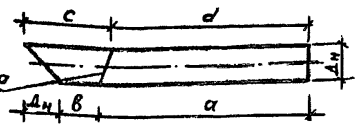
422. Дюченко 2001

Формат Б

ЛП 901-4-96с.86



Размеры заготовки



Линия разреза заготовки

Марка детали	dн	a	b	c	d
СП 100	108	2200	270	423	2155
СП 150	159	3100	224	423	3034

Ранг	Зона	Поз	Обозначение	Наименование	кол. на	Масса
					исл.-7,100	
				<u>Документация</u>		
			901-4-96с.86-III-ТТ	ТТ2		
				<u>Детали</u>		
Б4			-7.100.1	Труба 108x3 II ГОСТ 10704-76 В-2580 А-СТЗСЛ ГОСТ 10705-80	1	20,0 кг
Б4	1		.1	Труба 159x3 II ГОСТ 10704-76 А-СТЗСЛ ГОСТ 10705-80 В-3460	1	39,9 кг

Сварку производить электродами типа Э46А.

Привязан

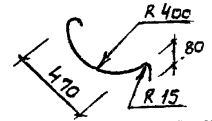
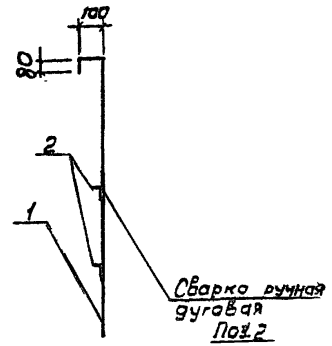
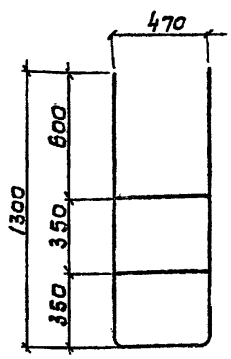

Ш.н.в.н

ТТ 901-4-96с.86-III-7.100

Деталь	Сталь	Масса	Масштаб
Деталь спускного трубопровода СП	Р		
	Лист	Листов	1
СОЮЗВОДОКАНАЛПРОЕКТ			

Н.контр.	Миронин	Шинь
Нач. отд.	Жарина	Шинь
Гип	Руднев	Шинь
Рук. бр.	Фадеев	Шинь
Инж.	Зеликин	Шинь

Ш.н.в.н. Подпись и дата



Ранг	Зона	Поз	Обозначение	Наименование	кол.	Примеч.
					на	
				<u>Документация</u>		
			901-4-96с.86-III-ТТ	ТТ2		
				<u>Детали</u>		
Б4			-5.200.1	А-11-12-ГОСТ 5781-81 В-3460	1	3,07 кг
Б4	2		.2	А-11-12-ГОСТ 5781-81 В-670	2	0,59 кг

Электроды типа Э42

Привязан.

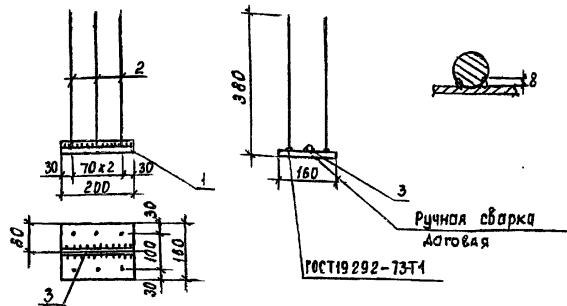

Ш.н.в.н

ТТ 901-4-96с.86-III-5.200

Деталь	Сталь	Масса	Масштаб
Лестница съёмная	Р	4,25	1:25
	Лист	Листов	1
СОЮЗВОДОКАНАЛПРОЕКТ			

Ш.н.в.н. Подпись и дата

ТП 901-4-96с.86 Я.Лыбман ДИ



Формат	Зона	Поз.	Обозначение	Наименование	Кол.	Примеч.
ЯЗ			901-4-96с.86 -III-ТТ	ТТ2		
<u>Документация</u>						
Б4	1		-8.001.1	Лист 5-12 из 160 ГОСТ 19905-74 Вст.3 ГОСТ 14637-79	1	3,01 кг
Б4	2		.2	Я-III-14-ГОСТ 5781-82	6	0,47 кг
Б4	3		.3	Я-III-14-ГОСТ 5781-82	1	0,24 кг

Материал поз.1 Вст 3 п 5-1  
Электроды типа Э46А

Прибавки

Инд.№

ТП901-4-96с.86-III-8.001

Изделие  
закладное

Студия Масса Масштаб

Р 6,07 1:10

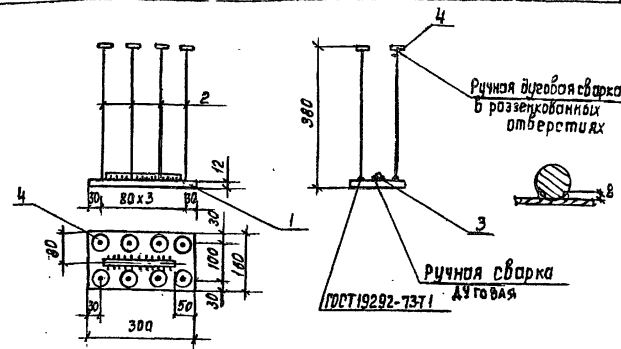
Лист Листов 1

СОНЗВОДАКАНАЛПРОЕКТ

Формат А4

Инд.№ поз.1 поз.2 поз.3 поз.4 поз.5 поз.6 поз.7 поз.8 поз.9 поз.10 поз.11 поз.12 поз.13 поз.14 поз.15 поз.16 поз.17 поз.18 поз.19 поз.20 поз.21 поз.22 поз.23 поз.24 поз.25 поз.26 поз.27 поз.28 поз.29 поз.30 поз.31 поз.32 поз.33 поз.34 поз.35 поз.36 поз.37 поз.38 поз.39 поз.40 поз.41 поз.42 поз.43 поз.44 поз.45 поз.46 поз.47 поз.48 поз.49 поз.50

РИП	Филатов	О
Н.КОНТР.	Ильмозов	И
Нач.отв.	Филатов	И
Рис.бриг.	Ильмозов	И
Ст.инж.	Брянцева	И
Техник	Зудина	И



Формат	Зона	Поз.	Обозначение	Наименование	Кол.	Примеч.
<u>Документация</u>						
ЯЗ			901-4-96с.86 -III-ТТ	ТТ2		
<u>ДЕТАЛИ</u>						
Б4	1		-8.002.1	Лист 5-12 из 160 ГОСТ 19905-74 Вст.3 ГОСТ 14637-79	1	4,52 кг
Б4	2		.2	Я-III-16-ГОСТ 5781-82	8	0,62 кг
Б4	3		.3		1	0,31 кг
Б4	4		.4	Шайба d=40 δ=8	8	0,08 кг

Материал поз.1 Вст 3 п 5-1.  
Электроды типа Э46А.  
Шайбы поз.4 могут быть заменены  
высоженными гайками

Прибавки

Инд.№

ТП901-4-96с.86 -III-8.002

Изделие  
закладное

Студия Масса Масштаб

Р 10,43 1:10

Лист Листов 1

СОНЗВОДАКАНАЛПРОЕКТ

Формат А:

Инд.№ поз.1 поз.2 поз.3 поз.4 поз.5 поз.6 поз.7 поз.8 поз.9 поз.10 поз.11 поз.12 поз.13 поз.14 поз.15 поз.16 поз.17 поз.18 поз.19 поз.20 поз.21 поз.22 поз.23 поз.24 поз.25 поз.26 поз.27 поз.28 поз.29 поз.30 поз.31 поз.32 поз.33 поз.34 поз.35 поз.36 поз.37 поз.38 поз.39 поз.40 поз.41 поз.42 поз.43 поз.44 поз.45 поз.46 поз.47 поз.48 поз.49 поз.50

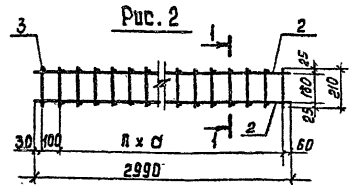
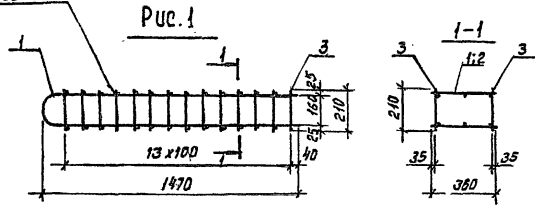
РИП	Филатов	О
Н.КОНТР.	Ильмозов	И
Нач.отв.	Филатов	И
Рис.бриг.	Ильмозов	И
Ст.инж.	Брянцева	И
Техник	Зудина	И

к.и.н. Догенко. д.с.

ТЛ 901-4-96с.86

Лист № 623 - 02

ГОСТ 4098-68 КТ2



Формат	Зона	Поз.	Обозначение	Наименование	Кол. на исполн. - III - 8.100					Примеч.
					01	02	03	04	05	
				Документация						
А3			901-4-96с.86-III-77	ТТ2						
				Сборочные единицы						
А4			901-4-96с.86-III-8.101	Сетка	1					
А4	1		-01	"		1				
А4			-02	"				1		
А4			901-4-96с.86-III-8.102	"		2				
А4	2		-01	"			2			
А4			-02	"					2	
				Детали						
Б4			-8.100.1	А-III-12-ГОСТ5781-82Р-210	28	60				0,19кг
Б4	3		.2	А-III-10-ГОСТ5781-82Р-210		28	60			0,13кг
Б4			.3	А-III-8-ГОСТ5781-82Р-210				28	32	0,08кг

Обозначение	Рис.	Кол.	Размеры		Масса
			л	α	
901-4-96с.86-8.100	1				21,71
-01	2	28	100		45,28
-02	1				14,97
-03	2	28	100		31,16
-04	1				11,49
-05	2	14	200		17,60

привязан			
П/в №			

ТЛ 901-4-96с.86-III-8.100

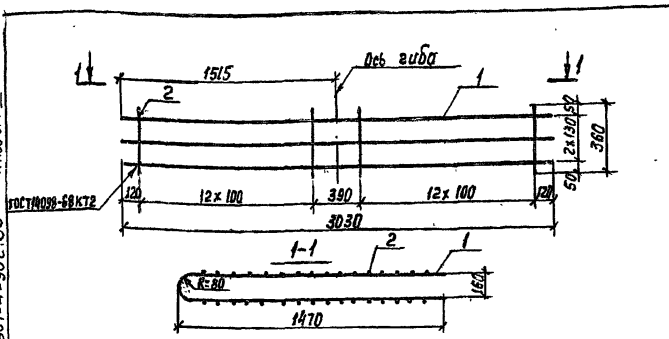
Тип Н.контр. Нач. отв. Рук. брн. Вед. инж. Инженер	Филатов Иванов Филатов Иванов Тарасова	Корпус пространственный	Стадия	Масштаб
			Р	1:20
			Лист	Листов
			СВЯЗВОДОКАНАЛПРОЕКТ	

Коп. Доцентна А-2

Формат А3

420623-02 47

т.п. 901-4-96с.86  
Альбом III



Сетка после зуба

Формат Зона	№	Обозначение	Наименование	Кол. на черт. л. - 8.102		Примеч.
				01	02	
			Документация			
	А3	901-4-96с.86-III-ТТ	ТТ2			
			Сборочные единицы			
Б4	1	-8.101.1	А-III-12-ГОСТ5781-82 R=3030	3		2,69 кг
Б4		.2	А-III-10-ГОСТ5781-82 R=3030	3	3	1,87 кг
Б4		.3	А-III-12-ГОСТ5781-82 R=360	26		0,32 кг
Б4	2	.4	А-III-10-ГОСТ5781-82 R=360	26		0,22 кг
Б4		.5	А-III-8-ГОСТ5781-82 R=360	26		0,14 кг

Обозначение	Масса ед, кг	Привязан
901-4-96с.86-III-8.101	16,39	
-01	11,33	
-02	9,25	

ТТ901-4-96с.86-III-8.101

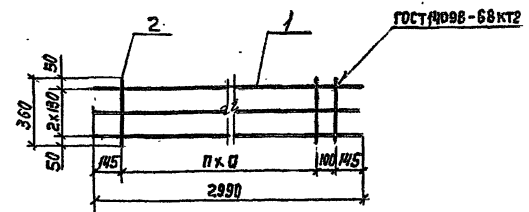
Р.И.П.	Ф.И.О.Т.О.В.	С.И.П.	М.С.И.П.
Н.КОНТ.Р.	И.М.С.О.В.	С.И.П.	М.С.И.П.
Н.Ч.О.Т.	Ф.И.О.Т.О.В.	С.И.П.	М.С.И.П.
Р.И.К.Д.Р.	И.М.С.О.В.	С.И.П.	М.С.И.П.
В.Р.Д.И.Н.	Т.О.Р.Т.И.К.О.В.	С.И.П.	М.С.И.П.
И.И.Н.	В.Р.А.М.О.В.	С.И.П.	М.С.И.П.

сетка

Стандия	Масса	Масштаб
Р.	С.И.П.	1:20
Лист	Листов	1

СООБЩАЮЩИЙ ПРОЕКТ

Формат А4



Обозначение	Кол.		Масса ед, кг
	п	а	
901-4-96с.86-III-8.102	26	100	16,94
-01	26	100	11,68
-02	13	200	7,62

Формат Зона	№	Обозначение	Наименование	Кол. на черт. л. - 8.102		Примеч.
				01	02	
			Документация			
	А3	901-4-96с.86-III-ТТ	ТТ2			
			Сборочные единицы			
Б4	1	-8.102.1	А-III-12-ГОСТ5781-82 R=2990	3		2,66 кг
Б4		.2	А-III-10-ГОСТ5781-82 R=2990	3	3	1,84 кг
Б4		.3	А-III-12-ГОСТ5781-82 R=360	26		0,32 кг
Б4	2	.4	А-III-10-ГОСТ5781-82 R=360	26		0,22 кг
Б4		.5	А-III-8-ГОСТ5781-82 R=360	26		0,14 кг

Обозначение	Масса ед, кг	Привязан
901-4-96с.86-III-8.102	16,94	
-01	11,68	
-02	7,62	

ТТ901-4-96с.86-III-8.102

Р.И.П.	Ф.И.О.Т.О.В.	С.И.П.	М.С.И.П.
Н.КОНТ.Р.	И.М.С.О.В.	С.И.П.	М.С.И.П.
Н.Ч.О.Т.	Ф.И.О.Т.О.В.	С.И.П.	М.С.И.П.
Р.И.К.Д.Р.	И.М.С.О.В.	С.И.П.	М.С.И.П.
В.Р.Д.И.Н.	Т.О.Р.Т.И.К.О.В.	С.И.П.	М.С.И.П.
И.И.Н.	В.Р.А.М.О.В.	С.И.П.	М.С.И.П.

сетка

Стандия	Масса	Масштаб
Р	С.И.П.	1:20
Лист	Листов	1

СООБЩАЮЩИЙ ПРОЕКТ

Формат А4

420623-02 48



АЛБНОМ № ТП 901-4-96с.86

ИЗДЕЛИЯ АРМАТУРНЫЕ, КГ  
АРМАТУРА КЛАССА

МАРКА ЭЛЕМЕНТА	А - I																		А - III						А - IV			Вр-1			Всего
	ГОСТ 5781 - 82									ГОСТ 6727-80																					
	Ø6	Ø10	Ø12	Ø14	Итого					Ø6	Ø8	Ø10	Ø12	Ø14	Ø16	Ø18	Ø20	Ø25	Ø28	Итого		Ø20	Ø22	Итого		Ø4	Ø5	Итого			
901-4-96с.86-III-2.00												7,2								7,2							18,6	18,6	25,8		
-2.200														19,0						19,0							6,6	6,6	25,6		
-2.300	47,0	7,4	4,2	21,3	79,9						10,6	80,5	7,2				129,3		227,6										307,5		
-01	47,0	7,4	4,2	21,3	79,9						10,6	80,5	7,2					162,3	260,6										340,5		
-2.400	42,4	6,8	3,5	21,3	74,0						9,9	44,6	41,5				124,6		220,6										294,6		
-01	42,4	6,8	3,5	21,3	74,0						9,9	44,6	41,5					150,8	252,8										326,8		
-3.100		8,2			8,2	2,4	21,2	77,3			9,3	12,2							122,4							22,2	22,2	152,8			
-01		8,2			8,2	2,4	22,4	64,8			33,9			15,4					138,9						23,1	23,1	170,2				
-03		8,2			8,2	2,4	28,6	77,3			9,3	12,2							129,8						21,9	21,9	159,9				
-03		8,2			8,2	2,4	29,8	84,8			33,9			15,4					146,3						22,8	22,8	177,3				
-04		8,2			8,2	2,4	28,6	77,3			9,3	12,2							129,8						21,8	21,8	159,8				
-05		8,2			8,2	2,4	29,8	64,8			33,9								146,3						22,7	22,7	177,2				
-06		8,2			8,2	2,4	22,4	77,3	9,7	9,3	12,2								133,3						22,2	22,2	163,7				
-07		8,2			8,2	2,4	23,6	64,8	9,7	33,9			15,4						149,8						23,1	23,1	181,1				
-08		8,2			8,2	2,4	22,4	77,3	9,7	9,3	12,2								133,3						22,2	22,2	163,7				
-09		8,2			8,2	2,4	23,6	64,8	9,7	33,9			15,4						149,8						23,1	23,1	181,1				
-3.200						17,8	9,1	74,3	26,0	13,5			14,5						155,2									155,2			
-4.100-06											6,2								6,2	27,4		27,4	13,1	15,2	28,3	61,9					
-02; 04											18,3								18,3	27,4		27,4	13,1	15,2	28,3	74,0					
-01						9,2					6,2								15,4		33,2	33,2	10,4	13,7	24,1	72,7					
-03; 05						9,2					18,3								27,5		33,2	33,2	10,4	13,7	24,1	84,8					

№№, №, подл. Подписи и Дата. Вых. инв. №

Привязан:		ГМП	Филатов	ТП 901-4-96с.86-III-ВМС	
		И.КОНТР.	Толстикова		
		НАЧ. ОТД.	Филатов		
		РЖ. БР.	Алмазов		
		Ст. инж.	Брянцева		
И№в. №					

ВЕДОМОСТЬ РАСХОДА СТАЛИ НА ЖЕЛЕЗОБЕТОННЫЕ ИЗДЕЛИЯ

СТАДИЯ	ЛИСТ	ЛИСТОВ
Р	1	2

СОЮЗВОДОКАНАЛПРОЕКТ

ТП 901-4-96с.86 Альбом III

ИВР. № ПОДА. ПОДАТЬ И ДАТА ВСТАВЛЕНИЯ

МАРКА ЭЛЕМЕНТА	ИЗДЕЛИЯ ЗАКЛАДНЫЕ, КГ																				Всего	Общий расход				
	Арматура класса										Прокат марки															
	Ас-II					А-III					Вр-I		В Ст 3													
	ГОСТ 5781-82										ГОСТ 6727-80		ГОСТ 103-74		ГОСТ 19903-74								ГОСТ 8262-75		ГОСТ 8510-72	
	φ12	φ16	Итого	φ8	φ10	φ12	φ14	φ16	φ20	Итого	φ5	Итого	δ=5	δ=6	δ=8	δ=10	δ=8	δ=10	δ=12	ГОСТ 8262-75 ТИПА А Ду 40			ГОСТ 8510-72 Ду 40	Итого		
901-4-96с.86-III-2.00		3,8	3,8																1,9		1,9	5,7	31,5			
-2.200						3,8			3,8												12,6	15,7	45,1			
-2.300							28,3		28,3					18,4	8,8		10,4					37,6	65,9			
-01							28,3		28,3					18,4	8,8		10,4					37,6	65,9			
-2.400							29,8	1,1	30,9					18,4	9,4		5,8	10,9				44,5	75,4			
-01							29,8	1,1	30,9					18,4	9,4		5,8	10,9				44,5	75,4			
-3.100	10,0	10,0								0,1	0,1	6,5	21,2									27,7	37,8			
-01	10,0	10,0								0,1	0,1	6,5	21,2									27,7	37,8			
-02	10,0	10,0					6,3		6,3	0,1	0,1	6,5	21,2					5,8				33,5	49,9			
-03	10,0	10,0					6,3		6,3	0,1	0,1	6,5	21,2					5,8				33,5	49,9			
-04	10,0	10,0			3,8				3,8	0,1	0,1	6,5	21,2	4,5								32,2	46,1			
-05	10,0	10,0			3,8				3,8	0,1	0,1	6,5	21,2	4,5								32,2	46,1			
-06	10,0	10,0	0,1						0,1	0,1	0,1	6,5	22,1									28,6	38,8			
-07	10,0	10,0	0,1						0,1	0,1	0,1	6,5	22,1									28,6	38,8			
-08	10,0	10,0	0,1						0,1	0,1	0,1	6,5	22,1									28,6	38,8			
-09	10,0	10,0	0,1						0,1	0,1	0,1	6,5	22,1									28,6	38,8			
-3.200	8,4	8,4	1,8		12,6	5,3			19,7				8,8			20,7		16,3				45,8	73,9			
-4.100-06	2,8	2,8		4,2					4,2	0,4	0,4								6,0	6,0		13,4	75,3			
-02,04	2,8	2,8		4,2					4,2	0,4	0,4								6,0	6,0		13,4	87,4			
-01	2,8	2,8		4,2					4,2	0,4	0,4								6,0	6,0		13,4	86,1			
-03,05	2,8	2,8		4,2					4,2	0,4	0,4								6,0	6,0		13,4	98,2			

ТП 901-4-96с.86-III-ВМС ИВР 2