

Госстрой СССР
ЦЕНТРАЛЬНЫЙ ИНСТИТУТ ТИПОВОГО ПРОЕКТИРОВАНИЯ
Свердловский филиал
620062, г.Свердловск-62, ул.Чкалышева, 4
Заказ № 3101 Инв. № 20265-02 тираж 690
Сдано в печать 23/VI 1986г цена 1.52

СОДЕРЖАНИЕ

Обозначение	Наименование	Стр.
	Титульный лист	
	Содержание	2
МО9-01-00-00	Отстойник трубчатый	3
МО9-01-00-00СБ	Отстойник трубчатый	4
	Сборочный чертеж	
МО9-02-00-00	Фильтр	5
МО9-06-00-00	Система дренажа и контроля давления	5
МО9-02-00-00СБ	Фильтр. Сборочный чер- теж	6
МО9-02-01-00	Корпус фильтра	7
МО9-02-02-00	Дренаж	7
МО9-02-02-00СБ	Дренаж. Сборочный чертеж	7
МО9-02-01-00СБ	Корпус фильтра. Сбороч- ный чертеж.	8;9
МО9-03-00-00	Опора	10
МО9-04-00-00	Фильтр сетчатый	10
МО9-05-00-00	Бак	10
МО9-03-00-00СБ	Опора. Сборочный чертеж.	11
МО9-04-00-00СБ	Фильтр сетчатый. Сбо- рочный чертеж.	12
МО9-05-00-00СБ	Бак. Сборочный чертеж	13;14
МО9-06-00-00СБ	Система дренажа и контроля давления Сборочный чертеж	15
МО9-07-00-00	Бак аэрационный	16
МО9-07-00-00СБ	Бак аэрационный. Сборо- чный чертеж.	16
МО9-08-00-00	Бак	17
МО9-08-00-00СБ	Бак. Сборочный чертеж.	17
МО9-08-01-00	Крышка	17
МО9-09-00-00	Мешалка	18
МО9-09-00-00СБ	Мешалка	18
МО9-09-01-00	Винт	18

Инж. П.Ф.Федосин, Ведущий инженер в области водоснабжения, Подписи и дата

Тиловой проект 901-3-901.85 Альбом IV

Формат	Зона	Лист	Обозначение	Наименование	Кол.	Примечание
Б4	22		М09-01-00-24	Планка Полоса Б-6х50 ГОСТ 103-76 ВСт3 ГОСТ 535-79 L = 1775 х 14	2	4,2 кг
Б4	23		М09-01-00-25	Планка Полоса Б-6х50 ГОСТ 103-76 ВСт3 ГОСТ 535-79 L = 1832 х 14	2	4,32 кг
Б4	24		М09-01-00-26	Планка Полоса Б-6х50 ГОСТ 103-76 ВСт3 ГОСТ 535-79 L = 1880 х 14	2	4,45 кг
Б4	25		М09-01-00-27	Планка Полоса Б-6х50 ГОСТ 103-76 ВСт3 ГОСТ 535-79 L = 1918 х 14	2	4,53 кг
Б4	26		М09-01-00-28	Планка Полоса Б-6х50 ГОСТ 103-76 ВСт3 ГОСТ 535-79 L = 1950 х 14	2	4,6 кг
Б4	27		М09-01-00-29	Планка Полоса Б-6х50 ГОСТ 103-76 ВСт3 ГОСТ 535-79 L = 1974 х 14	2	4,65 кг
Б4	28		М09-01-00-31	Планка Полоса Б-6х50 ГОСТ 103-76 ВСт3 ГОСТ 535-79 L = 1990 х 14	2	4,7 кг
Б4	29		М09-01-00-32	Планка Полоса Б-6х50 ГОСТ 103-76 ВСт3 ГОСТ 535-79 L = 2000 х 14	2	4,72 кг
М09-01-00-00						Лист 3

Шифр листа, Подпись и дата, Взам. инв. №, Инв. №, № докум. Подпись и дата

Формат	Зона	Лист	Обозначение	Наименование	Кол.	Примечание
Б4	30		М09-01-00-35	Планка Полоса Б-6х50 ГОСТ 103-76 ВСт3 ГОСТ 535-79 L = 2004 х 14	2	4,7 кг
Б4	31		М09-01-00-34	Планка Полоса Б-6х50 ГОСТ 103-76 ВСт3 ГОСТ 535-79 L = 1125 х 14	2	2,65 кг
Б4	32		М09-01-00-35	Планка Полоса Б-6х50 ГОСТ 103-76 ВСт3 ГОСТ 535-79 L = 1570 х 14	2	3,7 кг
Б4	33		М09-01-00-36	Планка Полоса Б-6х50 ГОСТ 103-76 ВСт3 ГОСТ 535-79 L = 1825 х 14	2	4,3 кг
Б4	34		М09-01-00-37	Планка Полоса Б-6х50 ГОСТ 103-76 ВСт3 ГОСТ 535-79 L = 1960 х 14	2	4,62 кг
Б4	35		М09-01-00-38	Трубка полиэтиленовая Труба ПВХ 63 Л ГОСТ 18559-75 L = 1600 х 14	1000	0,8976 кг
Б4	36		М09-01-00-39	Патрубок Труба 219х6 ГОСТ 10704-76 ВСт3 ГОСТ 10705-63 L = 180 х 14	1	5,65 кг
Стандартные изделия						
			37	Фланец 1-200-25 ст 25 ГОСТ 12820-80	3	
М09-01-00-00						Лист 4

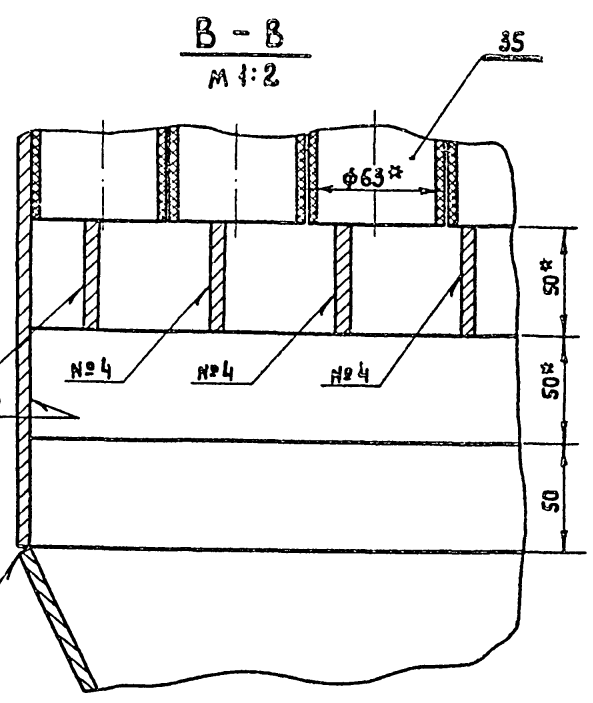
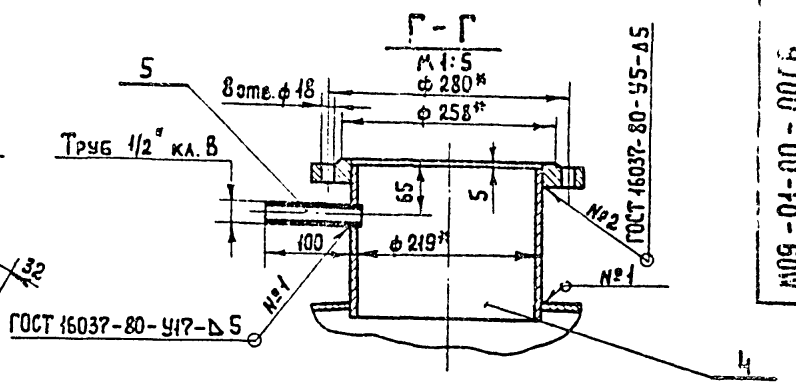
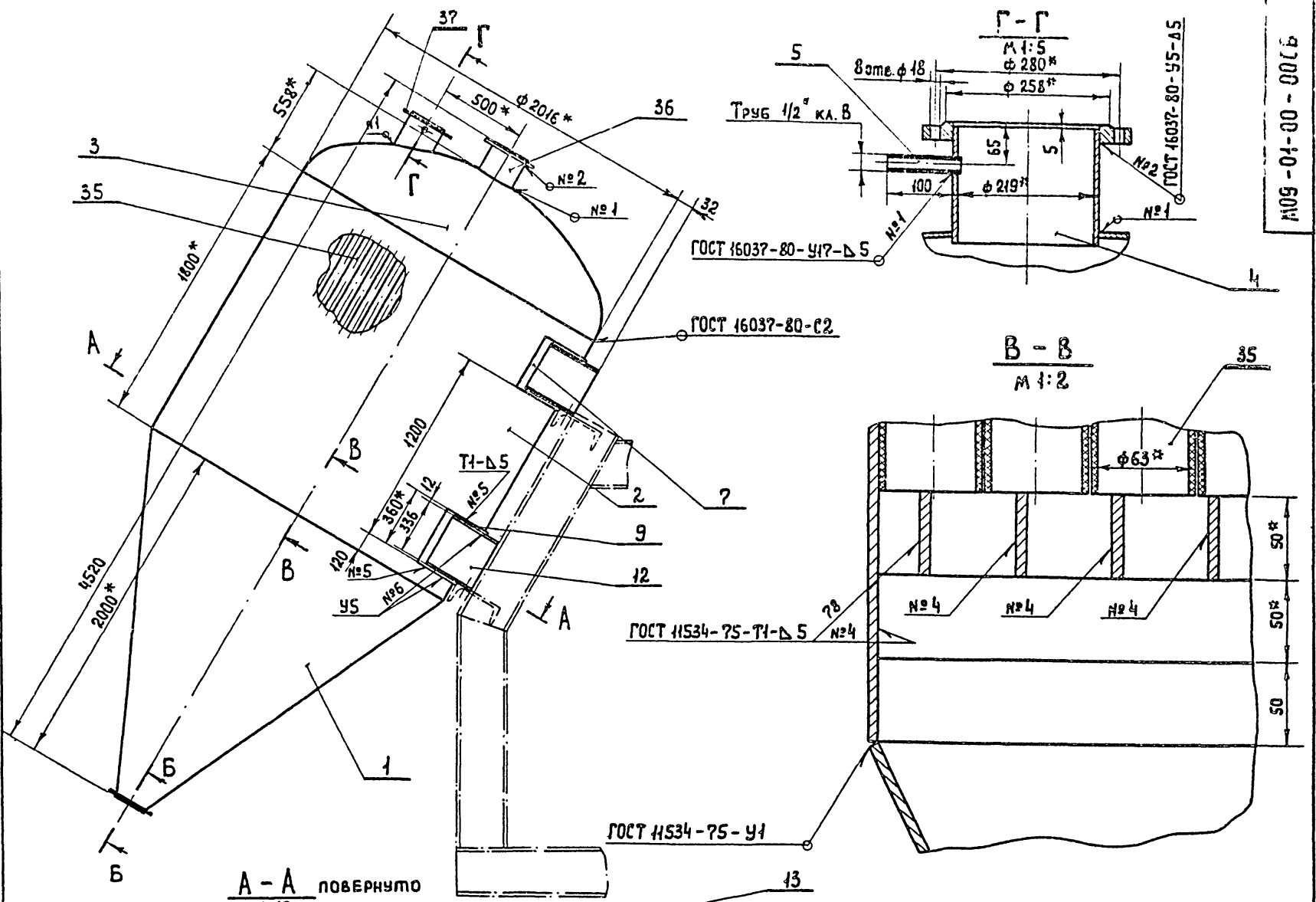
Шифр листа, Подпись и дата, Взам. инв. №, Инв. №, № докум. Подпись и дата

Формат	Зона	Лист	Обозначение	Наименование	Кол.	Примечание
				Документация		
		22	М09-01-00-00СБ	Сборочный чертёж Детали		
		12	1	М09-01-00-01	Конус	1
		11	2	М09-01-00-02	Цилиндр	1
		12	3	М09-01-00-03	Крышка	1
		11	4	М09-01-00-04	Патрубок	1
		11	5	М09-01-00-05	Трубка	1
		11	6	М09-01-00-06	Бобышка	4
		11	7	М09-01-00-07	Подкладка	2
		11	8	М09-01-00-08	Ребро	2
		11	9	М09-01-00-09	Ребро	2
Б4		12	М09-01-00-13	Пластина Лист Б-ПН-8 ГОСТ 19903-74 ВСт3 ГОСТ 14 3x4 х 14 x 500 х 14	4	10 кг
Б4		13	М09-01-00-14	Планка Полоса Б-6х50 ГОСТ 103-76 ВСт3 ГОСТ 535-79 L = 355 х 14	2	0,835 кг
М09-01-00-00						Лист 4
И. Кондратьев	Лист	№ докум.	Подпись	Дата		
И. Кондратьев	Лист	№ докум.	Подпись	Дата		
Отстойник трубчатый						Лист 4
Гидроаккумуляторная						

Шифр листа, Подпись и дата, Взам. инв. №, Инв. №, № докум. Подпись и дата

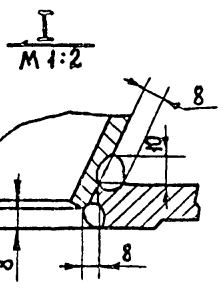
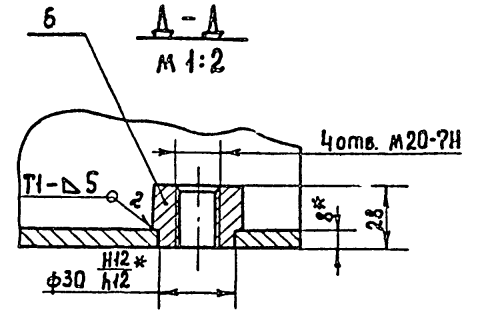
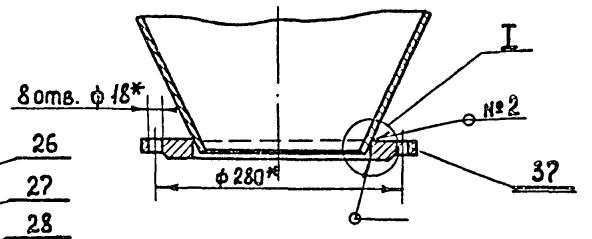
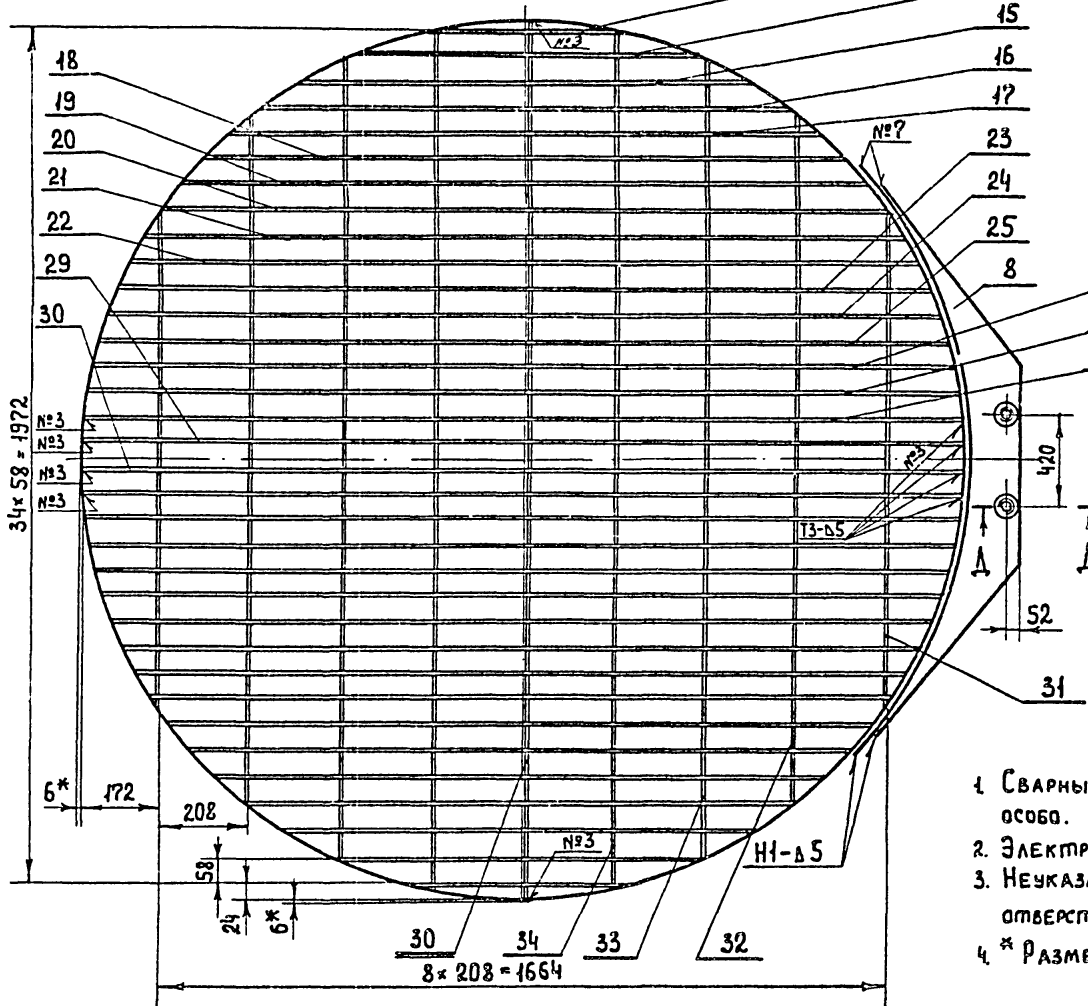
Формат	Зона	Лист	Обозначение	Наименование	Кол.	Примечание
Б4	14		М09-01-00-15	Планка Полоса Б-6х50 ГОСТ 103-76 ВСт3 ГОСТ 535-79 L = 754 х 14	2	1,78 кг
Б4	15		М09-01-00-16	Планка Полоса Б-6х50 ГОСТ 103-76 ВСт3 ГОСТ 535-79 L = 1000 х 14	2	2,36 кг
Б4	16		М09-01-00-17	Планка Полоса Б-6х50 ГОСТ 103-76 ВСт3 ГОСТ 535-79 L = 1174 х 14	2	2,76 кг
Б4	17		М09-01-00-18	Планка Полоса Б-6х50 ГОСТ 103-76 ВСт3 ГОСТ 535-79 L = 1320 х 14	2	3,1 кг
Б4	18		М09-01-00-19	Планка Полоса Б-6х50 ГОСТ 103-76 ВСт3 ГОСТ 535-79 L = 1440 х 14	2	3,4 кг
Б4	19		М09-01-00-21	Планка Полоса Б-6х50 ГОСТ 103-76 ВСт3 ГОСТ 535-79 L = 1545 х 14	2	3,65 кг
Б4	20		М09-01-00-22	Планка Полоса Б-6х50 ГОСТ 103-76 ВСт3 ГОСТ 535-79 L = 1628 х 14	2	3,85 кг
Б4	21		М09-01-00-23	Планка Полоса Б-6х50 ГОСТ 103-76 ВСт3 ГОСТ 535-79 L = 1710 х 14	2	4,0 кг
М09-01-00-00						Лист 2

Шифр листа, Подпись и дата, Взам. инв. №, Инв. №, № докум. Подпись и дата



A-A повернуто
M 1:10

B-B повернуто
M 1:5



1. Сварные швы по ГОСТ 5264-80, кроме указанных особо.
2. Электрод Э-42 ГОСТ 9467-75
3. Неуказанные предельные отклонения размеров: отверстий - H14, валов - h14, остальных $\pm \frac{1}{2} \frac{1}{5}$
4. * Размеры для справок.

Име. № подл. Подпись и дата. Взам. инв. №. Инв. № докум. Подпись и дата.

				МО9-01-00-00СБ				
Изм.	Лист	№ докум.	Подпись	Дата	Отстойник трубчатый.	Ампера	Масса	Масшт.
РАЗРАБОТ.	Крылов	1987				Р	2540	1:20
ПРОВЕР.	Смирнов				Сборочный чертеж.	Лист	Листов 1	
Н. контр.	Смирнов					ГИПРОКОММУНВОДОКАНАЛ		
Утв.	Завьялов					20265-02 Формат 22		

Тиловой проект 901-3-ИД.85 Альбом II

Циф. табл. Подпись и дата Взам. инв. Инв. № инв. Подпись и дата

Формат Зона	Лист	Обозначение	Наименование	Кол.	Примечание
	12		Гайка ГОСТ 5915-70: М20.5.019	16	
	13		М24.5.019	24	
	14		Шайба ГОСТ 11371-78: 20.5.019	18	
	15		24.5.019	24	
	16		Шплинт 4x32.011 ГОСТ 394-79	2	
	18		Прочие изделия Колпачок щелевой КШФ-03/20-УЗ	132	
Изм. Лист № докум. Подл. Дата					Лист 2
М09-02-00-00					Формат И

Циф. табл. Подпись и дата Взам. инв. Инв. № инв. Подпись и дата

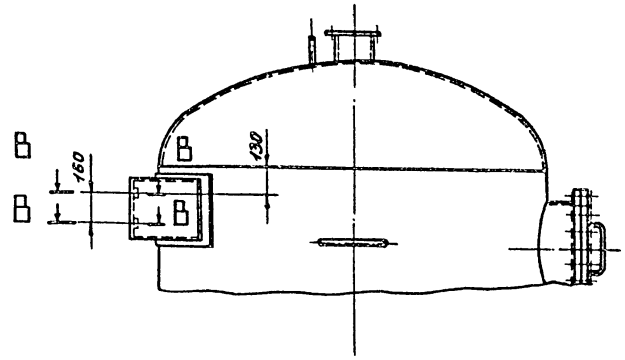
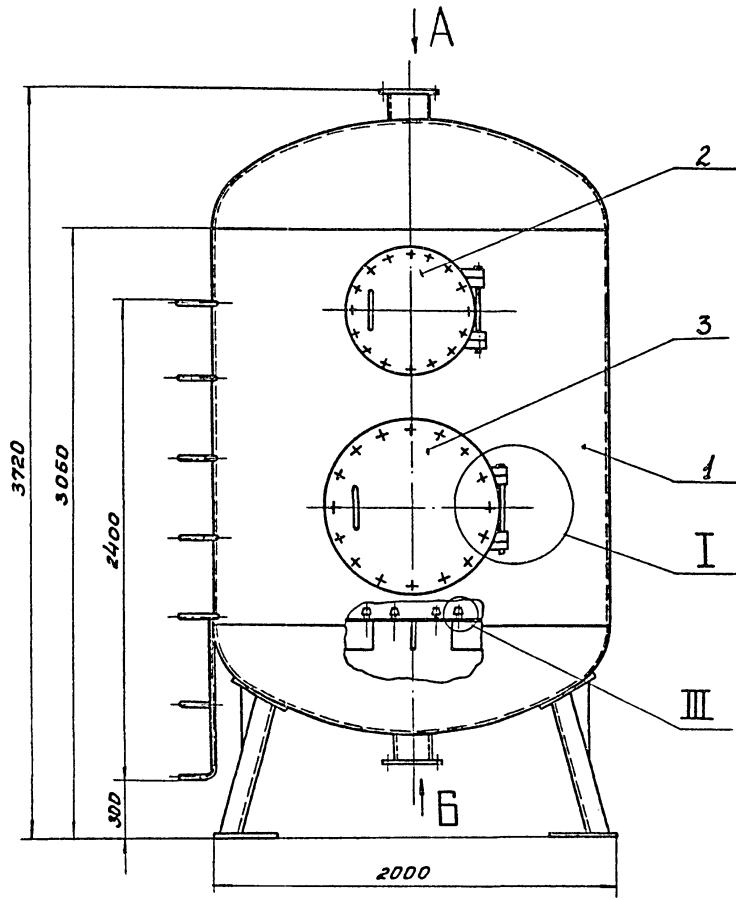
Формат Зона	Лист	Обозначение	Наименование	Кол.	Примечание
	22		Документация		
			М09-02-00-00 СБ		Сборочный чертеж
					Сборочные единицы
И	1	М09-02-01-00	Корпус фильтра	1	
И	2	М09-02-02-00	Крышка	1	
И	3	М09-02-03-00	Крышка	1	
			Детали		
И	5	М09-02-00-01	Ось	2	
И	6	М09-02-00-02	Прокладка	1	
И	7	М09-02-00-03	Прокладка	1	
			Стандартные изделия		
	10		Болты ГОСТ 7798-70: М20x80.46.019	16	
	11		М24x85.46.019	24	
Изм. Лист № докум. Подпись Дата					Лист 2
М09-02-00-00					Формат И
Фильтр					Гипрокоммунводоканал

Циф. табл. Подпись и дата Взам. инв. Инв. № инв. Подпись и дата

Формат Зона	Лист	Обозначение	Наименование	Кол.	Примеч.
	13		Гайка М6.5.019 ГОСТ 5915-70	6	
	14		Шайба 6.65Г ГОСТ 6402-70	6	
	15		Муфта 15-Ц ГОСТ 8966-75	6	
	16		Контргайка 15-Ц ГОСТ 8968-75	6	
	17		Прочие изделия Вентиль запорный муфтовый д15 15Кч 18 п 2Г	3	
	18		Кран натяжной муфтовый для контр- роля манометра 14М1-18Г	2	
	19		Манометр показывающий шкала 0-4 кгс/см ² Тип ОБМ1-100	1	
	20		Манометр эл. кон- тактный 2х пози- ционный показываю- щий тип ЭКМ-1У	1	
Изм. Лист № докум. Подл. Дата					Лист 2
М09-06-00-00					Формат И

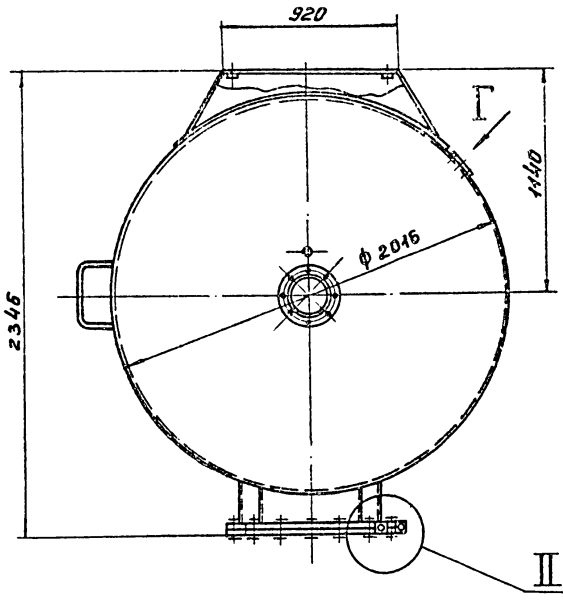
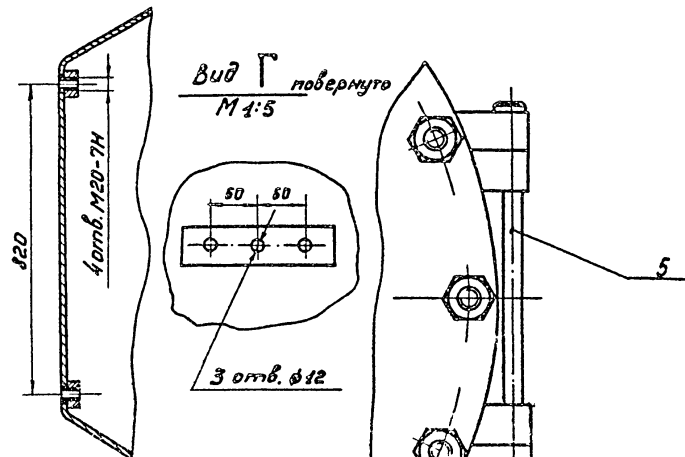
Циф. табл. Подпись и дата Взам. инв. Инв. № инв. Подпись и дата

Формат Зона	Лист	Обозначение	Наименование	Кол.	Примечание
	22		Документация		
			М09-06-00-00 СБ		Сборочный чертеж
					Сборочные единицы
И	1	М09-06-01-00	Тройник	2	
			Детали		
И	3	М09-06-00-01	Эомут	3	
И	4	М09-06-00-02	Кранштейн	1	
И	5	М09-06-00-03	Труба	1	
И	6	М09-06-00-04	Труба	1	
И	7	М09-06-00-05	Труба	1	
И	8	М09-06-00-06	Труба	1	
И	9	М09-06-00-07	Труба	3	
	12		Стандартные изделия Болт М6x16-46.019 ГОСТ 7798-70	6	
Изм. Лист № докум. Подпись Дата					Лист 2
М09-06-00-00					Формат И
Система дренажа и контроля завлечения					Гипрокоммунводоканал



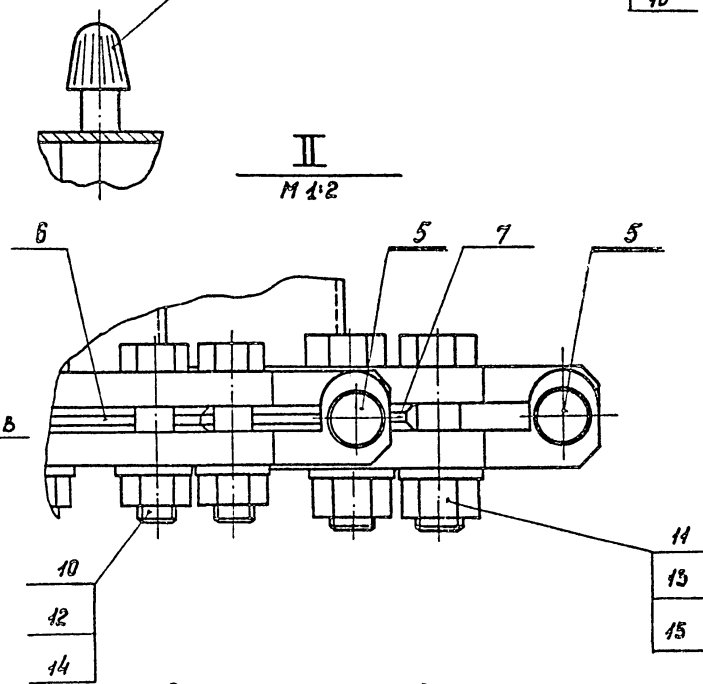
В-В
М 1:10

I
М 1:4



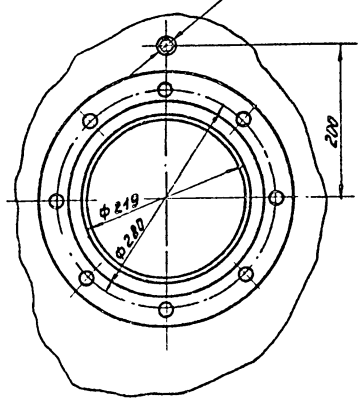
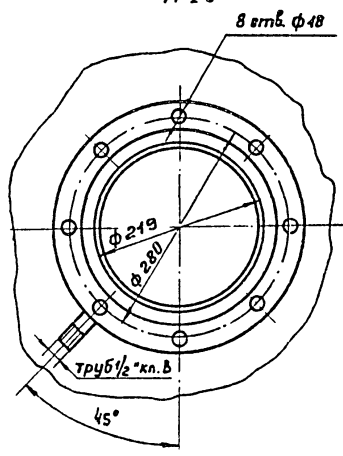
III
М 1:2

II
М 1:2



Вид Б
М 1:5

Вид А
М 1:5

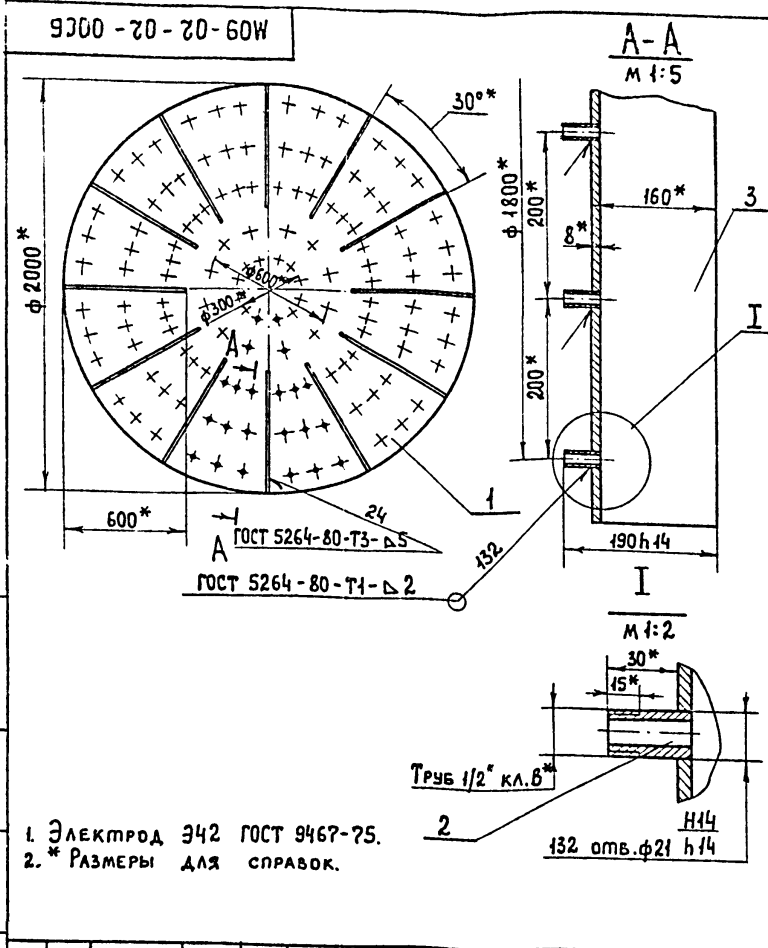


Размеры для справок.

Шифр, № чертежа, Подпись и дата, Взам. инв. №, Инв. № подл., Подпись и дата

MO9-02-00-00СБ				Литера	Масса	Масшт.
Узм. Лист	№ докум.	Подпись	Дата	Р	1950	1:20
Разработ	Крылов	Ильин	1989			
Проверил	Смирнов	Ильин		Лист	Листов 1	
Т. контр.	Смирнов	Ильин		Гипрокоммунвдохзид		
И. контр.	Смирнов	Ильин				
Утв.	Забьялов	Ильин				

АЛЬБОМ IV
 ТИПОВОЙ ПРОЕКТ 901-3-20185
 ИВ. № ПОД. ПОДПИСЬ И ДАТА
 ВЗАМ. ИВ. № ИВ. № ДУБЛ. ПОДПИСЬ И ДАТА



1. ЭЛЕКТРОД Э42 ГОСТ 9467-75.
 2. * РАЗМЕРЫ ДЛЯ СПРАВОК.

МО9-02-02-00€6

Изм.	Лист	№ ДОКУМ.	Подпись	ДАТА	Д Р Е Н А Ж . СБОРОЧНЫЙ ЧЕРТЕЖ.	Литера	Масса	Масшт.
РАЗРАБОТ.	КРЫЛОВ			1983		Р	254,3	1:20
ПРОВЕРИЛ	СМИРНОВ				Лист	Листов	1	
И. КОНТР.	СМИРНОВ				ГИПРОКОММУНВОДОКАНАЛ			
УТВ.	ЗАВЬЯЛОВ				ФОРМАТ И.			

ФОРМАТ	ЗОНА	Поз.	ОБОЗНАЧЕНИЕ	НАИМЕНОВАНИЕ	КОЛ.	ПРИМЕЧАНИЕ
				Документация		
И			МО9-02-02-00€6	СБОРОЧНЫЙ ЧЕРТЕЖ		
				Д Е Т А Л И		
И2	1		МО9-02-02-01	Д и с к	1	
И	2		МО9-02-02-02	Ш т и ц е р	132	
Б4.	3		МО9-02-02-03	Р е б р о		
				Лист Б-ПН-6 ГОСТ 19903-74		
				В.Ст.3 ГОСТ 14637-79		
				152 h14 x 600 h14	12	4,3 кг

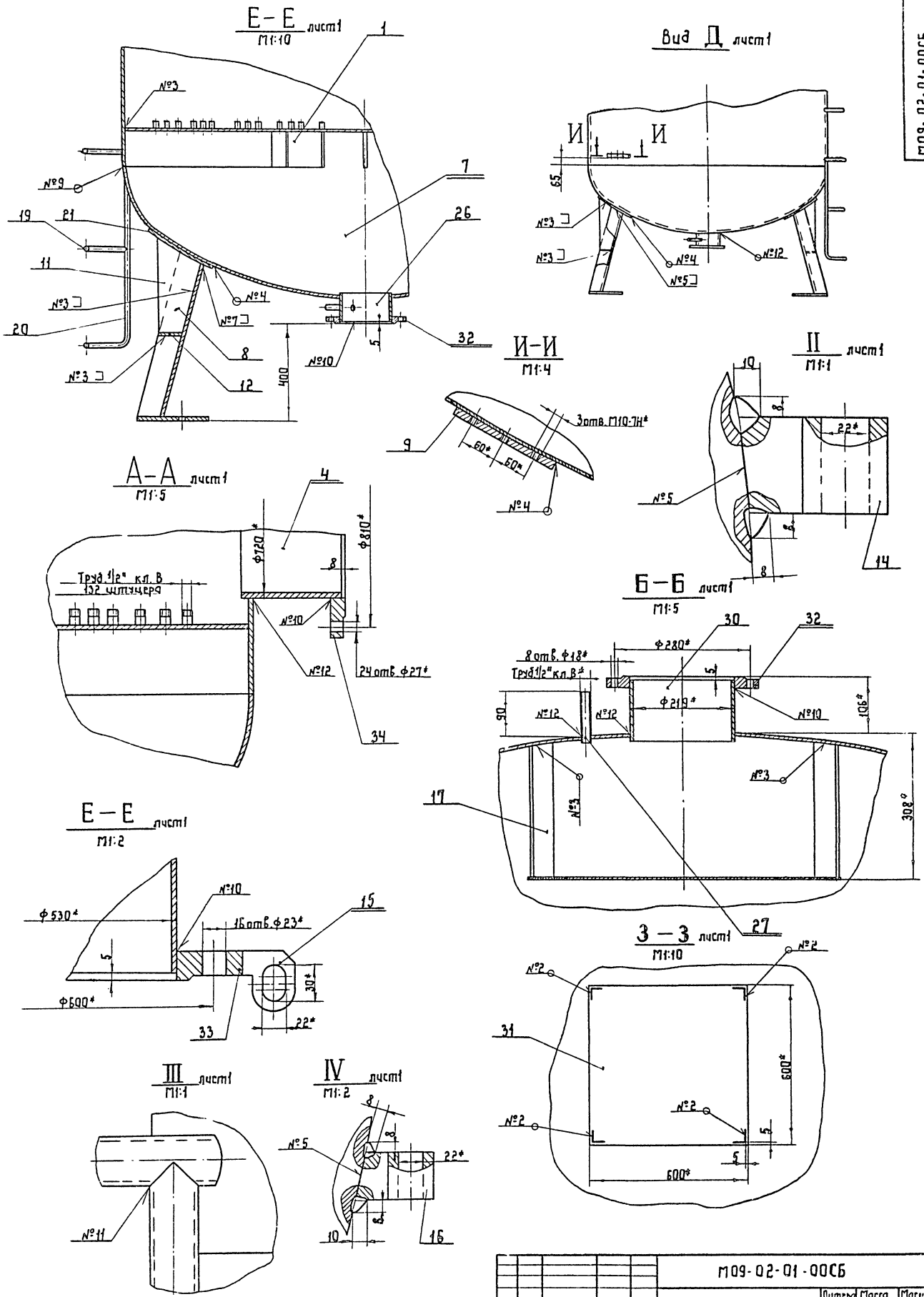
ИВ. № ПОД. ПОДПИСЬ И ДАТА	ВЗАМ. ИВ. № ИВ. № ДУБЛ. ПОДПИСЬ И ДАТА	МО9-02-02-00	Д Р Е Н А Ж .	Лит.	Лист	Листов
				Р	1	1
				ГИПРОКОММУНВОДОКАНАЛ		
				ФОРМАТ И.		

ФОРМАТ	ЗОНА	Поз.	ОБОЗНАЧЕНИЕ	НАИМЕНОВАНИЕ	КОЛ.	ПРИМЕЧАНИЕ
И		17	МО9-02-01-14	С в я з ь	4	
И		18	МО9-02-01-15	С к о б а	5	
И		19	МО9-02-01-16	С к о б а	1	
И		20	МО9-02-01-17	С к о б а	1	
И		21	МО9-02-01-18	Н а к л а д к а	2	
И		22	МО9-02-01-19	П о д к л а д к а	1	
И		23	МО9-02-01-21	С т е н к а	1	
И		24	МО9-02-01-22	С т е н к а	2	
И		25	МО9-02-01-23	Б о б ы ш к а	2	
И		26	МО9-02-01-24	О б е ч а й к а	1	
И		27	МО9-02-01-25	П а т р у б о к	2	
Б4.		30	МО9-02-01-28	О б е ч а й к а		
				Труба 219x6 ГОСТ 10704-76		
				В.Ст.3 ГОСТ 10706-76		
				L=120 h14	1	3,8 кг
Б4.		31	МО9-02-01-29	Лист Б-ПН-3 ГОСТ 19903-74		
				В.Ст.3 ГОСТ 16523-70		
				150 h14 x 660 h14	1	10,2 кг
				СТАНДАРТНЫЕ ИЗДЕЛИЯ.		
				Фланцы ГОСТ 12820-80		
		32		1-200-2,5 ст. 25	2	
		33		1-500-2,5 ст. 25	1	
		34		1-700-2,5 ст. 25	1	

ИВ. № ПОД. ПОДПИСЬ И ДАТА	ВЗАМ. ИВ. № ИВ. № ДУБЛ. ПОДПИСЬ И ДАТА	МО9-02-01-00	К о р п у с Ф и л ь т р а	Лит.	Лист	Листов
				Р	1	2
				ГИПРОКОММУНВОДОКАНАЛ		
				ФОРМАТ И.		

ФОРМАТ	ЗОНА	Поз.	ОБОЗНАЧЕНИЕ	НАИМЕНОВАНИЕ	КОЛ.	ПРИМЕЧАНИЕ
				Документация		
*			МО9-02-01-00€6	СБОРОЧНЫЙ ЧЕРТЕЖ.		*22; 22
				СБОРОЧНЫЕ ЕДИНИЦЫ		
И	1		МО9-02-02-00	Д Р Е Н А Ж	1	
				Д Е Т А Л И		
И2	3		МО9-02-01-01	Ц и л и н д р	1	
И	4		МО9-02-01-02	О б е ч а й к а	1	
И	5		МО9-02-01-03	О б е ч а й к а	1	
И2	6		МО9-02-01-04	К р ы ш к а	1	
И2	7		МО9-02-01-05	Д н и щ е	1	
И	8		МО9-02-01-06	О п о р а	2	
И	9		МО9-02-01-07	П л а с т и к	1	
И	10		МО9-02-01-08	П л а с т и н а	2	
И	11		МО9-02-01-09	Р е б р о	2	
И	12		МО9-02-01-11	Р е б р о	2	
И	13		МО9-02-01-12	П е т л я	1	
	14		МО9-02-01-12-01	П е т л я	1	
И	15		МО9-02-01-13	П е т л я	1	
И	16		МО9-02-01-13-01	П е т л я	1	

ИВ. № ПОД. ПОДПИСЬ И ДАТА	ВЗАМ. ИВ. № ИВ. № ДУБЛ. ПОДПИСЬ И ДАТА	МО9-02-01-00	К о р п у с Ф и л ь т р а	Лит.	Лист	Листов
				Р	1	2
				ГИПРОКОММУНВОДОКАНАЛ		
				ФОРМАТ И.		



Шкала: 1:10 (общий вид), 1:5 (детали), 1:1 (разрезы), 1:2 (разрезы), 1:10 (разрезы)

109-02-01-00СБ			Каркас фильтра		Лист № 1	Масштаб	разн.
Учт. лист	№ докум.	Подпись	Дата	Сборочный чертёж	Лист № 1	Листов	2
Разработ.	Крылов	В.И.	1974		Лист № 2	Листов	2
Проверил	Смирнов	В.И.					
Т.контр.	Смирнов	В.И.					
Н.контр.	Смирнов	В.И.					
Учт.	Крылов	В.И.					

Тыловой проект 901-3-90165 Алюдам IV

Формат Зона Лист	Обозначение	Наименование	Кол.	Примечание
		<u>Документация</u>		
22	М09-05-00-00СБ	Сборочный чертеж		
		Сборочные единицы		
1	М09-05-01-00	Емкость	1	
2	М09-05-02-00	Каркас	1	
3	М09-05-03-00	Крышка	2	
4	М09-05-04-00	Поллабок	2	
		<u>Детали</u>		
Н 6	М09-05-00-01	Стяжка	2	
Н 7	М09-05-00-02	Прокладка	4	
Н 8	М09-05-00-03	Патрубок	2	
Н 9	М09-05-00-04	Патрубок	2	
Н 10	М09-05-00-05	Фланец	2	
Н 11	М09-05-00-06	Фланец	2	
Н 12	М09-05-00-07	Прокладка	4	
Н 13	М09-05-00-08	Прокладка	4	
Н 14	М09-05-00-09	Днище с отверстиями	2	
16				
17				
18				
М09-05-00-00				
Изм. Лист № докум. Подпись Дата			Лит. Лист Листов	
Разраб. Кагиркина С.А. 12.02.83			Р 1 1 2	
Пробер. Смирнов В.И.И.				
Н. контр. Смирнов В.И.И. 12.02.83			Гипрокоммунбодоканал	
Утв. Завьялов В.А.				

Изм. № лист, Подпись и дата, Взам. инв. № (Изм. № докум., Подпись и дата)

Формат Зона Лист	Обозначение	Наименование	Кол.	Примечание
		<u>Документация</u>		
22	М09-03-00-00СБ	Сборочный чертеж		
		Сборочные единицы		
1	М09-03-01-00	Стойка	1	
2	М09-03-02-00	Рама	1	
		<u>Стандартные изделия</u>		
4		Болт м24x50.46.019	8	ГОСТ 7798-70
5		Гайка м24.5.019	8	ГОСТ 5915-70
6		Шайба 24-005	8	ГОСТ 10906-78
М09-03-00-00				
Изм. Лист № докум. Подпись Дата			Лит. Лист Листов	
Разраб. Кагиркина С.А. 12.02.83			Р 1 1 1	
Пробер. Смирнов В.И.И.				
Н. контр. Смирнов В.И.И. 12.02.83			Гипрокоммунбодоканал	
Утв. Завьялов В.А.				

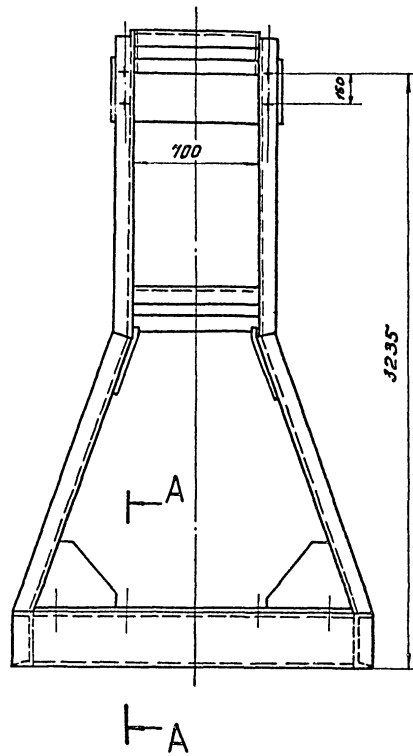
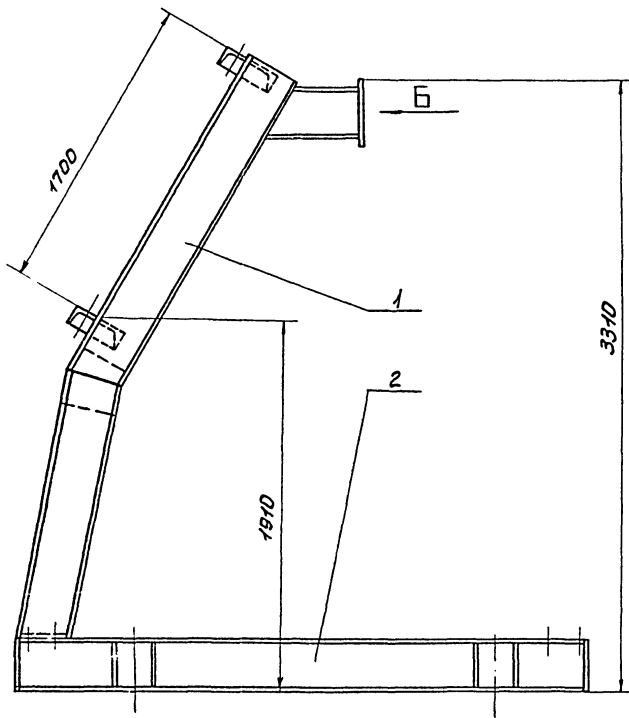
Изм. № лист, Подпись и дата, Взам. инв. № (Изм. № докум., Подпись и дата)

Формат Зона Лист	Обозначение	Наименование	Кол.	Примечание
		<u>Стандартные изделия</u>		
19		Болт м16x65.46.019	16	ГОСТ 7798-70
20		Болт м12x45.46.019	20	ГОСТ 7798-70
21		Гайка м16.5.019	16	ГОСТ 5915-70
22		Гайка 12.5.019	20	ГОСТ 5915-70
23		Шайба 16.2	16	ГОСТ 11371-78
24		Шайба 12.2	20	ГОСТ 11371-78
25				
26	15474п1	Вентиль диафрагмовый футерованный фланцевый Ду10	2	ГОСТ 24095-80
27	15475п1	Вентиль диафрагмовый футерованный фланцевый Ду50	2	ГОСТ 24095-80
		<u>Материалы</u>		
28		Проболока 1,1-0-С	мм 120 0,0007кг	
29		Сетка №1	0,001 кг	
30		Рукав В(Ш)-16-27;е-500	2 0,27кг	
		ГОСТ 18698-73		
М09-05-00-00				
Изм. Лист № докум. Подпись Дата			Лит. Лист Листов	
Разраб. Кагиркина С.А. 12.02.83			Р 1 1 1	
Пробер. Смирнов В.И.И.				
Н. контр. Смирнов В.И.И. 12.02.83			Гипрокоммунбодоканал	
Утв. Завьялов В.А.				

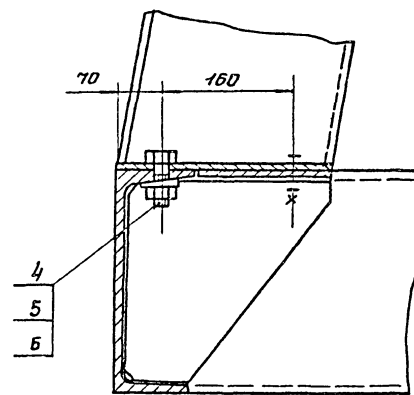
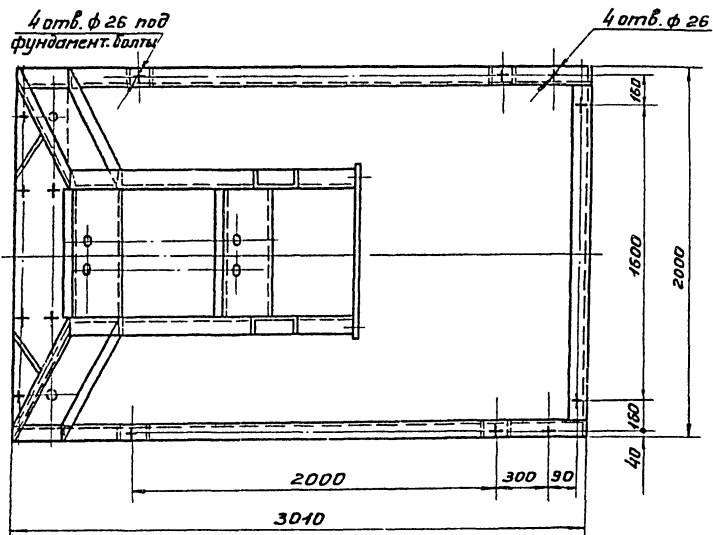
Изм. № лист, Подпись и дата, Взам. инв. № (Изм. № докум., Подпись и дата)

Формат Зона Лист	Обозначение	Наименование	Кол.	Примечание
		<u>Документация</u>		
22	М09-04-00-00СБ	Сборочный чертеж		
		Сборочные единицы		
Н 1	М09-04-01-00	Карпус фильтра	1	
Н 2	М09-04-02-00	Сетка рабочая	1	
		<u>Детали</u>		
Н 6	М09-04-00-01	Прокладка	1	
Н 7	М09-04-00-02	Прокладка	1	
Н 8	М09-04-00-03	Заглушка	1	
		<u>Стандартные изделия</u>		
9		Болт м20x70.46.019	12	ГОСТ 7798-70
10		Болт м16x1,5x22.46.019	1	ГОСТ 7798-70
11		Гайка м20.5.019	12	ГОСТ 5915-70
12		Шайба 20-2.019	12	ГОСТ 11371-78
13		Шайба 16-2.019	1	ГОСТ 11371-78
М09-04-00-00				
Изм. Лист № докум. Подпись Дата			Лит. Лист Листов	
Разраб. Кагиркина С.А. 12.02.83			Р 1 1 1	
Пробер. Смирнов В.И.И.				
Н. контр. Смирнов В.И.И. 12.02.83			Гипрокоммунбодоканал	
Утв. Завьялов В.А.				

Изм. № лист, Подпись и дата, Взам. инв. № (Изм. № докум., Подпись и дата)

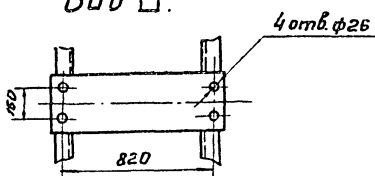


A—A
M 1:5

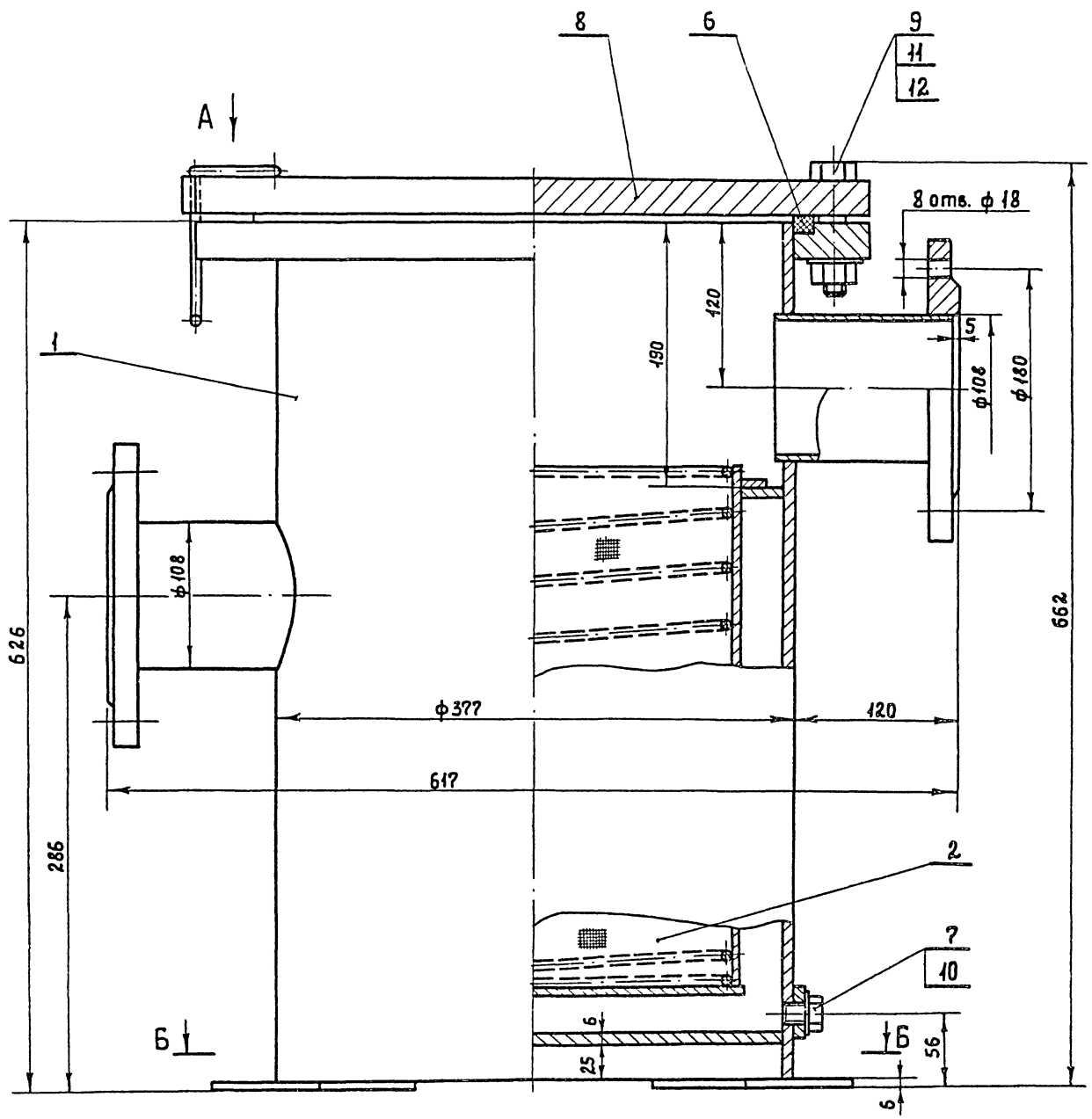


Размеры для справок.

Вид Б.

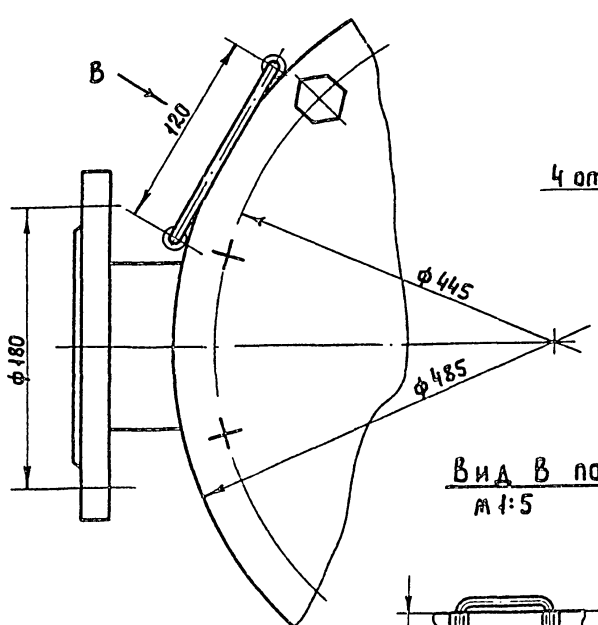


						МО9-03-00-00СБ		
Изм.	Лист	№ докум.	Подпись	Дата	Литера	Масса	Масшт.	
Разработ.	Кагырина	1989	И.И.И.	10.08.89	Р	765	1:20	
Проверил	Смирнов		И.И.И.		Лист	Листов	1	
У.Контроль	Смирнов		И.И.И.		Гипрокоммунводоканал			
И.Контр.	Смирнов		И.И.И.					
Утв.	Завьялов		И.И.И.					

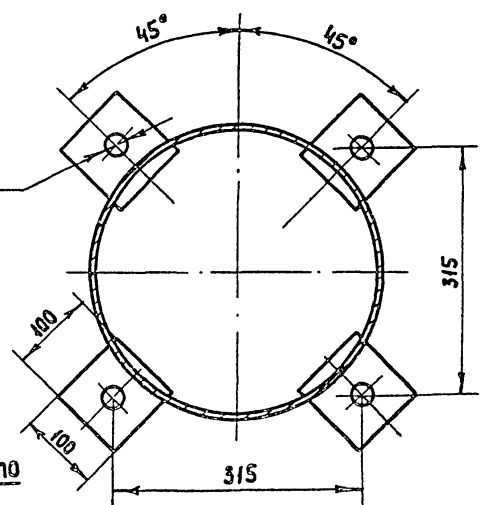


Вид А

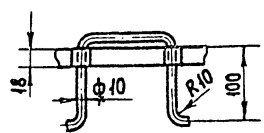
Б - Б
М 1:5



Вид В повернуто
М 1:5

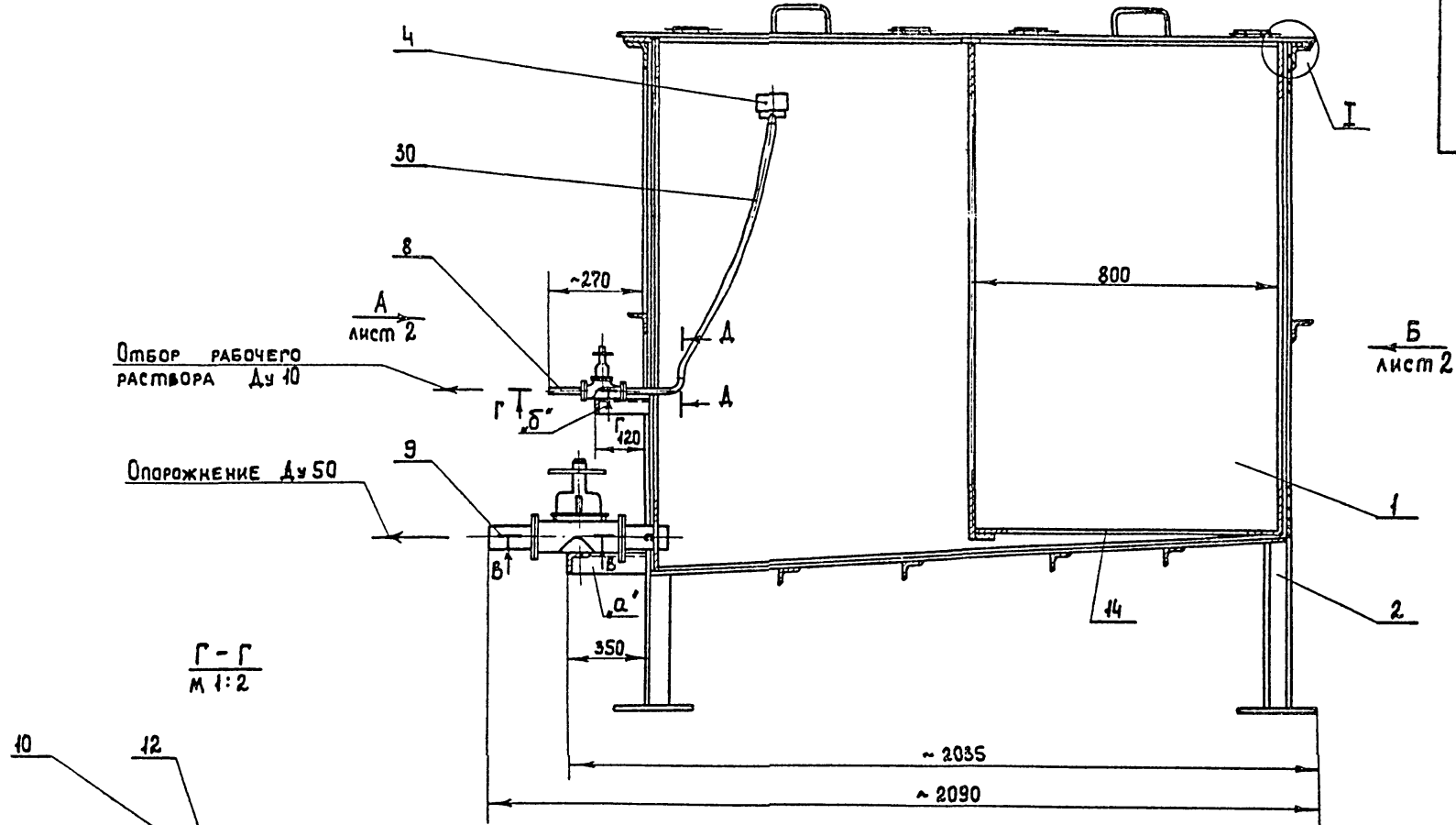


РАЗМЕРЫ ДЛЯ СПРАВОК



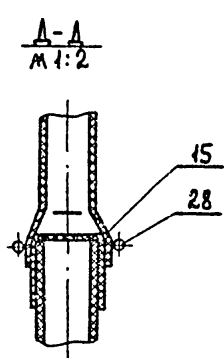
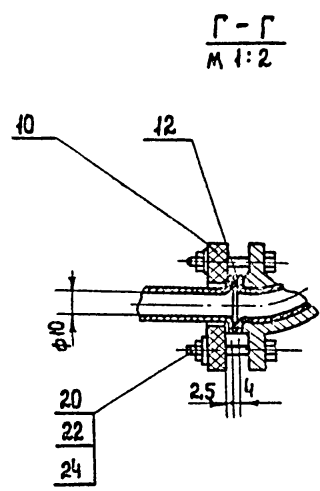
ИЗБ. №10224 Подпись и дата ВЗЛ. ИВ. №17856А Подпись и дата

МО9-04-00-00СБ				Лист	Масса	Масшт.
Ф и л ь т р с е т ч а т ы й. Сборочный чертеж.				Р	117.0	1:2,5
ИЗМ.	Лист	И ДОКУМ.	ПОДПИСЬ ДАТА	Лист		
РАЗРАБОТ.	КАРГИРИНА	РОЗЛ.		Листов		
ПРОВЕРИЛ	СМИРНОВ	ВЗЛ.		ГИПРОКОМУНВОДОКАНАЛ		
И КОМП.	СМИРНОВ	ВЗЛ.				
УТВ.	ЗАВЬЯЛОВ	ВЗЛ.				

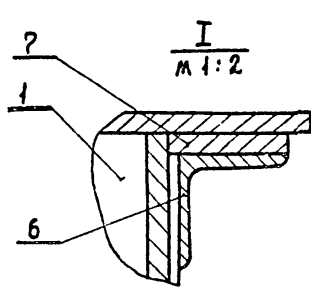
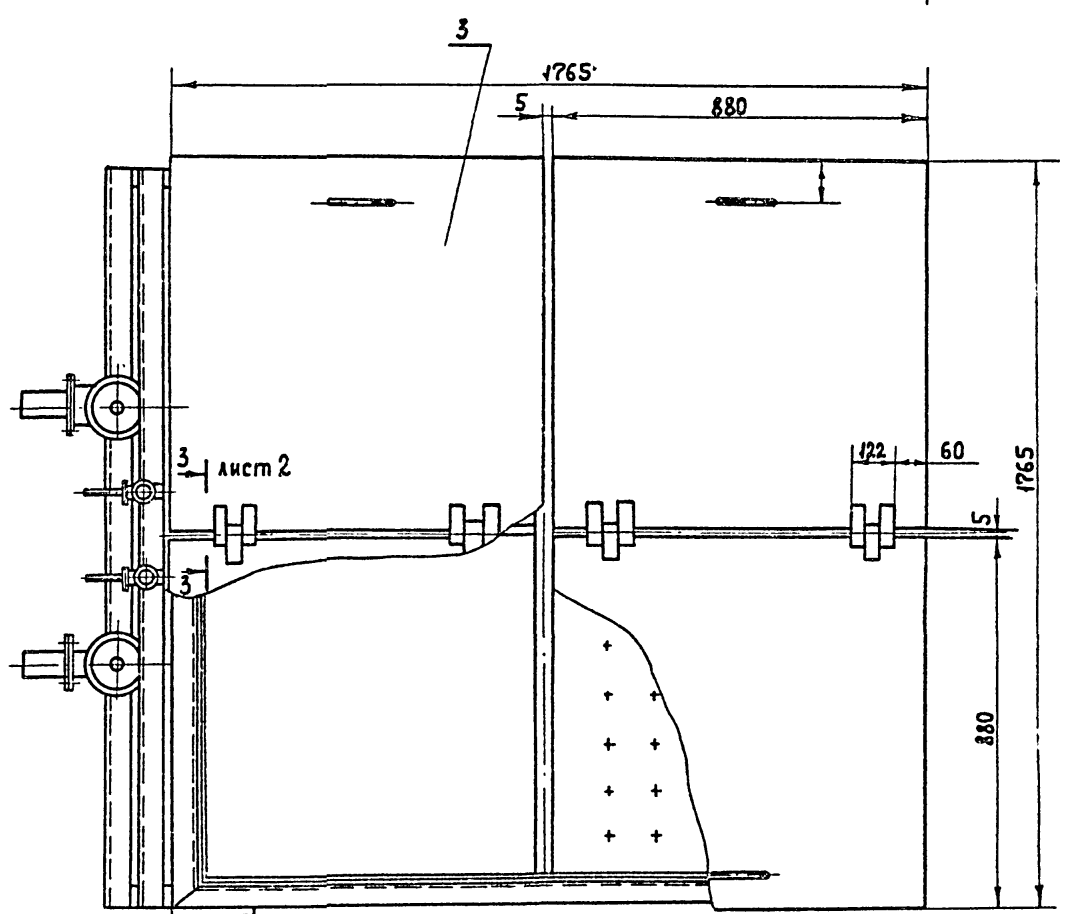
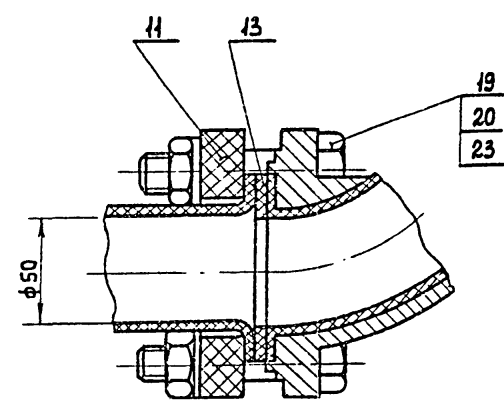


Отбор рабочего раствора Ду 10

Опорожнение Ду 50



Е-Е М 1:2

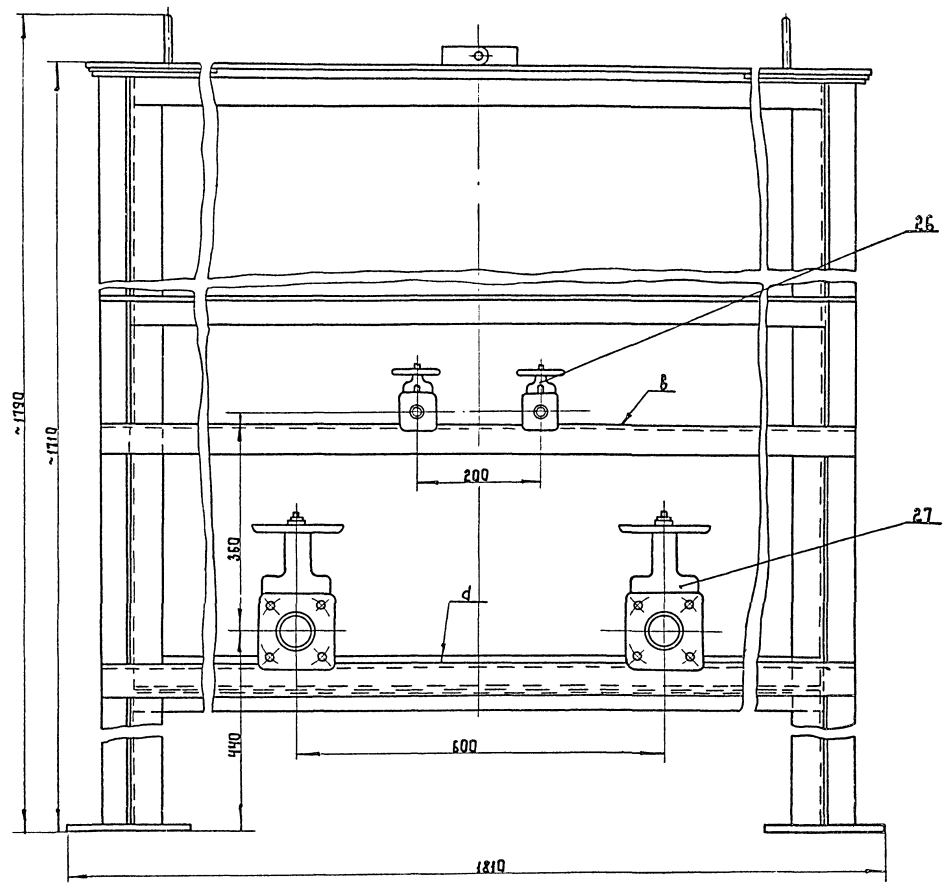


- 1 Размеры для справок.
- 2 Детали поз. 7 приварить к баку поз. 1 винилластовым прутом φ4, катетом шва Δ 5 по ГОСТ 16310-80.
- 3 Прокладками устранить зазор между вентилями поз. 31; 32 и кронштейнами "а" и "б"

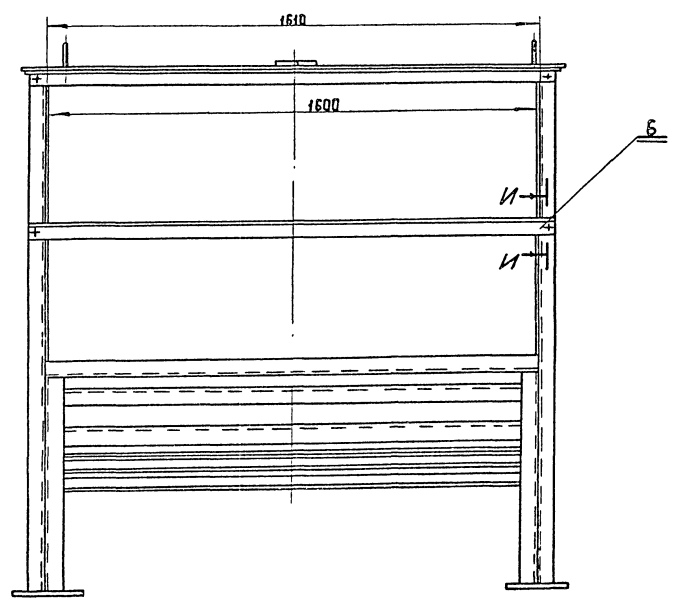
Имя, номер, Подпись и дата Изм. № 1, 2, 3, 4, 5, 6, 7, 8, 9, 10, 11, 12, 13, 14, 15, 16, 17, 18, 19, 20, 21, 22, 23, 24, 25, 26, 27, 28, 29, 30, 31, 32, 33, 34, 35, 36, 37, 38, 39, 40, 41, 42, 43, 44, 45, 46, 47, 48, 49, 50, 51, 52, 53, 54, 55, 56, 57, 58, 59, 60, 61, 62, 63, 64, 65, 66, 67, 68, 69, 70, 71, 72, 73, 74, 75, 76, 77, 78, 79, 80, 81, 82, 83, 84, 85, 86, 87, 88, 89, 90, 91, 92, 93, 94, 95, 96, 97, 98, 99, 100

				М09-05-00-00СБ			
Изм.	Лист	№ докум.	Подпись	Дата	Литера	Масса	Масшт.
					Р	457	1:10
РАЗРАБОТ. КАГЫРИНА				1983			
ПРОВЕРКА Смирнов							
И. КОНТР. Смирнов							
Чтв. Завьялов							
				Бак. Сборочный чертёж.			
				Лист 1 Листов 2			
				ГИПРОКОМУНВОДСНАМ			

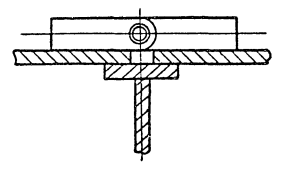
Вид А лист 1



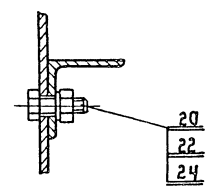
Вид Б лист 1
М1:10



3-3 повернуто. лист 1
М1:2



и-и
М1:2

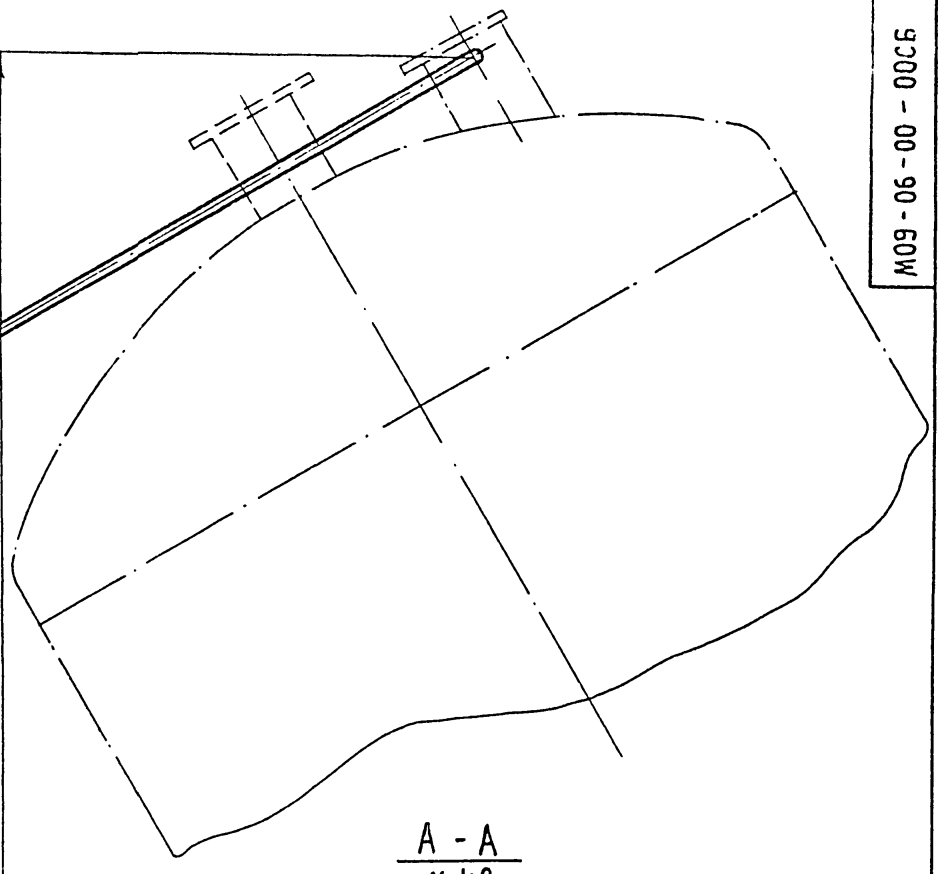
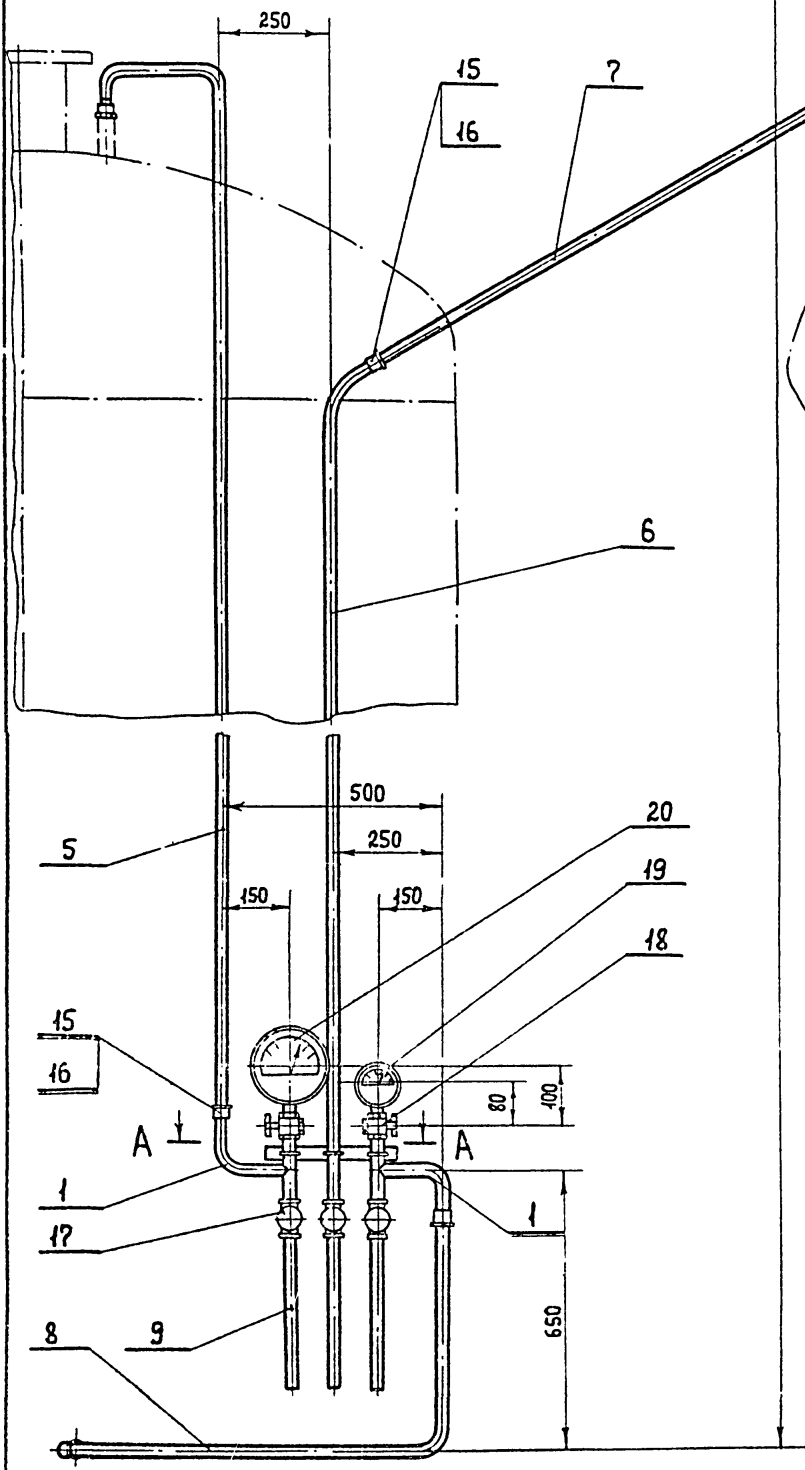


Уч. № 1002, Подпись и Дата, Взам. инв. № 1002, Уч. № 1002, Подпись и Дата

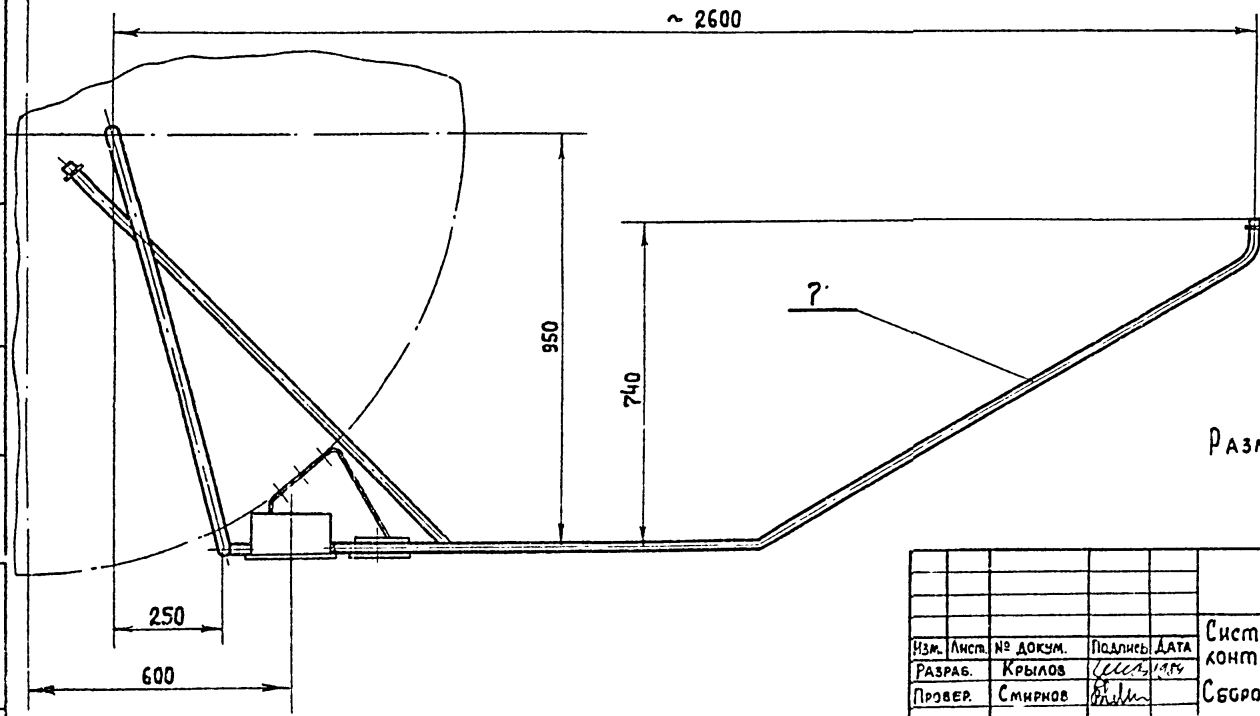
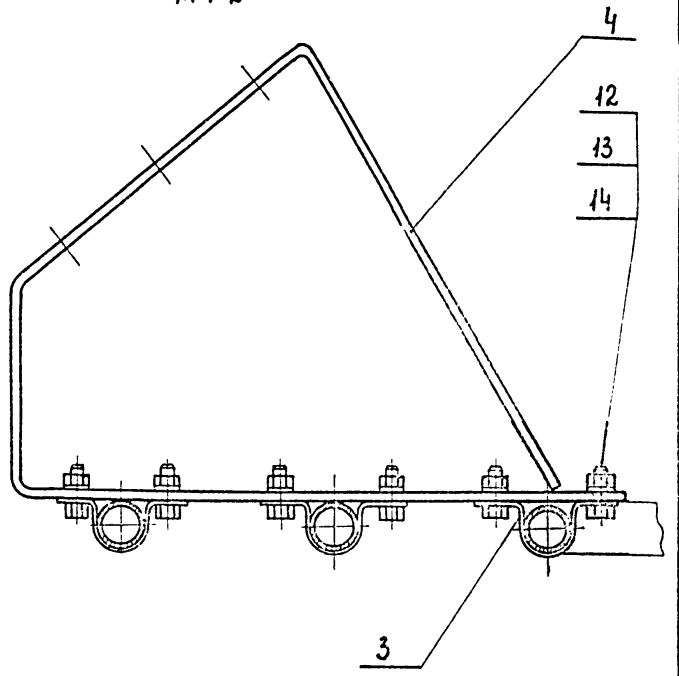
Уч. лист	№ док. зм.	Подпись	Дата

109-05-00-00СБ

Лист 2



A - A
M 1:2



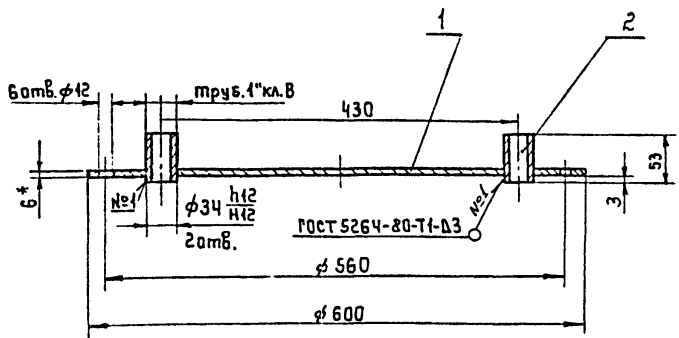
РАЗМЕРЫ ДЛЯ СПРАВОК.

Имя, № подл., Подпись и дата
Имя, № инв., № инв. № докум., Дата
Имя, № подл., Подпись и дата

				МО9-06-00-00СБ				
Изм.	Лист	№ докум.	Подпись	Дата	СИСТЕМА ДРЕНАЖА И КОНТРОЛЯ ДАВЛЕНИЯ.	ЛИТЕРА	МАССА	МАСШТ.
		Крылов	<i>Смирнов</i>	1975	СБОРОЧНЫЙ ЧЕРТЕЖ.	р	25,2	1:10
		Смирнов	<i>Смирнов</i>			лист		лист из 1
Н. контр.	Смирнов	<i>Смирнов</i>				ГИПРОКОММУНАДОЖАНСА		
Утв.	Завьялов	<i>Завьялов</i>						

Альбом IV
Типовой проект 901-3-201.65

90100-10-80-60W

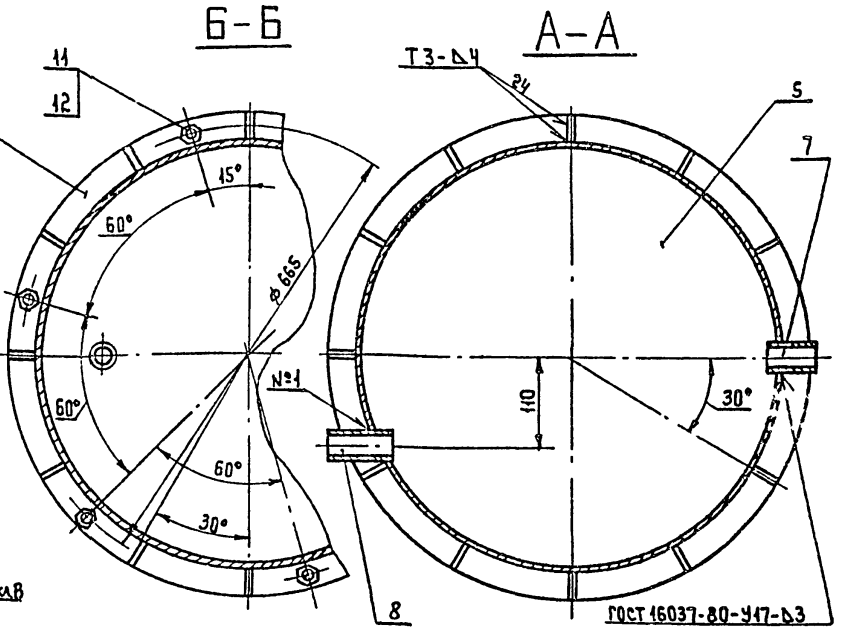
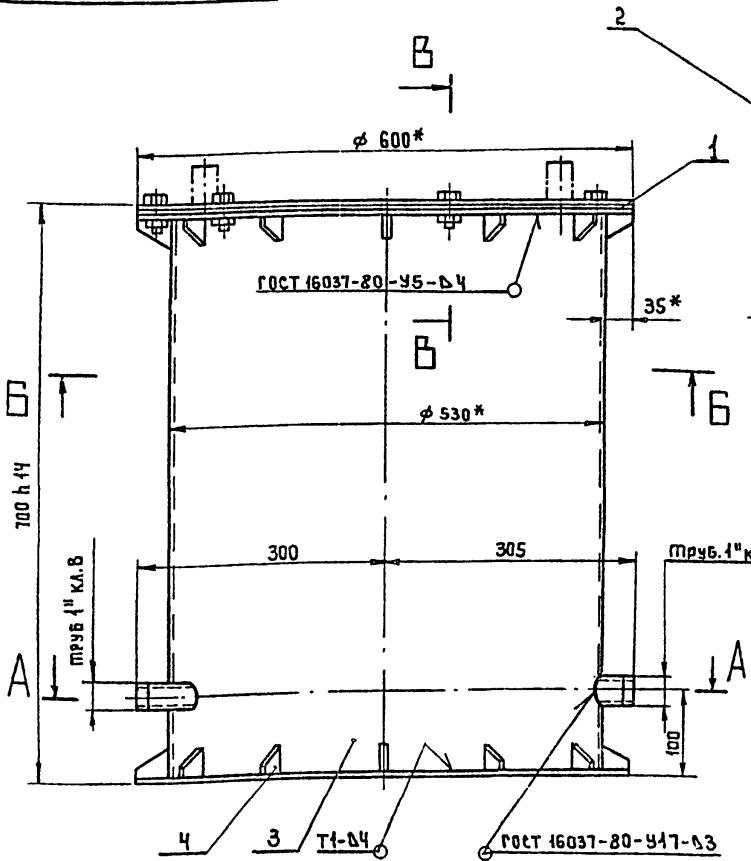


1. НЕУКАЗАННЫЕ ПРЕДЕЛЬНЫЕ ОТКЛОНЕНИЯ РАЗМЕРОВ $\pm \frac{t \pm 15}{2}$
2. * РАЗМЕРЫ ДЛЯ СПРАВОК.

ФОРМАТ	ЗОНА	ПОЗ.	ОБОЗНАЧЕНИЕ	НАИМЕНОВАНИЕ	КОЛ.	ПРИМЕЧАНИЕ
ДЕТАЛИ						
И1	1	М09-08-01-01	Диск		1	
Б4	2	М09-08-01-02	труба 25 гост 3262-75 L=53 h14		2	0.127кг
М09-08-01-00						
КРЫШКА				ЛИТЕРА	МАССА	МАСШТАБ
				Р	13.5	1:5
ИЗМ. Лист № док. ПОДПИСЬ ДАТА				ЛИСТ ЛИСТОВ		
РАЗРАБ. Крылов <i>Ильин</i> 1987				1 1		
ПРОВЕР. Смирнов <i>Ильин</i>						
Т. КОНТР. Смирнов <i>Ильин</i>						
И. КОНТР. Смирнов <i>Ильин</i>				ГИПРОКОММУНВОДОКАНАЛ		
УТВ. Завьялов <i>Ильин</i>				ФОРМАТ И1		

ФОРМАТ	ЗОНА	ПОЗ.	ОБОЗНАЧЕНИЕ	НАИМЕНОВАНИЕ	КОЛ.	ПРИМЕЧАНИЕ
ДОКУМЕНТАЦИЯ						
И2		М09-08-00-00СБ		СБОРОЧНЫЙ ЧЕРТЕЖ		
СБОРОЧНЫЕ ЕДИНИЦЫ						
И1	1	М09-08-01-00		КРЫШКА	1	
ДЕТАЛИ						
И1	2	М09-08-01-01		КОЛЬЦО	1	
И1	3	М09-08-01-02		КОРПУС	1	
И1	4	М09-08-01-03		РЕБРО	24	
И1	5	М09-08-01-04		ДНО	1	
И1	6	М09-08-01-05		ПРОКЛАДКА	1	
И1	7	М09-08-01-06		ШТУЦЕР	1	
И1	8	М09-08-01-07		ШТУЦЕР	1	
СТАНДАРТНЫЕ ИЗДЕЛИЯ						
И1				БОЛТ М12x35.46.049		
				ГОСТ 7798-70	6	
И2				ГАЙКА М12.5.049		
				ГОСТ 5915-70	6	
М09-08-00-00						
ИЗМ. Лист № док. ПОДПИСЬ ДАТА				ЛИТ. Лист Листов		
РАЗРАБ. Крылов <i>Ильин</i> 1987				Р 1 1		
ПРОВЕР. Смирнов <i>Ильин</i>				БАК.		
Т. КОНТР. Смирнов <i>Ильин</i>				ГИПРОКОММУНВОДОКАНАЛ		
И. КОНТР. Смирнов <i>Ильин</i>				ФОРМАТ И1		
УТВ. Завьялов <i>Ильин</i>						

90100-00-80-60W



- Сварные швы по ГОСТ 5264-80, кроме указанных особо. Электрод Э-42 9467-75.
- Неуказанные предельные отклонения размеров $\pm \frac{t \pm 15}{2}$.
- * Размеры для справок.
- Проверить на герметичность гидравлическим давлением 0.5 МПа (5 кгс/см²) в течение 3 минут.
- Покрытие: грунт ФЛ-03-К ГОСТ 9109-76; Эмаль ХВ-1100 серая ГОСТ 6993-79.

ФОРМАТ	ЗОНА	ПОЗ.	ОБОЗНАЧЕНИЕ	НАИМЕНОВАНИЕ	КОЛ.	ПРИМЕЧАНИЕ
М09-08-00-00СБ						
ИЗМ. Лист № док. ПОДПИСЬ ДАТА				ЛИТ. Лист Листов		
РАЗРАБ. Крылов <i>Ильин</i> 1987				Р 1 1		
ПРОВЕР. Смирнов <i>Ильин</i>				БАК.		
Т. КОНТР. Смирнов <i>Ильин</i>				СБОРОЧНЫЙ ЧЕРТЕЖ.		
И. КОНТР. Смирнов <i>Ильин</i>				ГИПРОКОММУНВОДОКАНАЛ		
УТВ. Завьялов <i>Ильин</i>				ФОРМАТ И1		

