



О Т Р А С Л Е В Ы Е С Т А Н Д А Р Т Ы

ПОДОГРЕВАТЕЛИ ПАРОВОДЯНЫЕ ТЕПЛОВЫХ СЕТЕЙ

ОСТ 108.271.105—76, ОСТ 108.101.101—76, ОСТ 108.318.103—76,
ОСТ 108.313.101—76, ОСТ 108.540.103—76, ОСТ 108.313.102—76,
ОСТ 108.313.103—76, ОСТ 108.313.104—76, ОСТ 108.360.101—76,
ОСТ 108.271.106—76, ОСТ 108.369.101—76, ОСТ 108.369.102—76,
ОСТ 108.360.102—76, ОСТ 108.369.103—76, ОСТ 108.360.103—76,
ОСТ 108.780.102—76, ОСТ 108.271.107—76, ОСТ 108.369.104—76,
ОСТ 108.369.105—76, ОСТ 108.389.101—76, ОСТ 108.101.102—76,
ОСТ 108.318.104—76, ОСТ 108.318.105—76, ОСТ 108.500.101—76,
ОСТ 108.530.101—76, ОСТ 108.794.101—76, ОСТ 108.321.106—76,
ОСТ 108.101.103—76, ОСТ 108.101.104—76, ОСТ 108.360.104—76,
ОСТ 108.101.105—76, ОСТ 108.360.105—76, ОСТ 108.101.106—76,
ОСТ 108.500.103—76, ОСТ 108.101.107—76, ОСТ 108.101.108—76,
ОСТ 108.101.109—76, ОСТ 108.540.104—76, ОСТ 108.101.110—76,
ОСТ 108.500.102—76, ОСТ 108.101.111—76, ОСТ 108.734.101—76,
ОСТ 108.734.102—76, ОСТ 108.734.103—76, ОСТ 108.321.107—76

Издание официальное

РАЗРАБОТАН Научно-производственным объединением по исследованию и проектированию энергетического оборудования им. И. И. Ползунова (НПО ЦКТИ)

Генеральный директор	Н. М. МАРКОВ
Заведующий отраслевым отделом стандартизации	В. Л. МАРКОВ
Руководители темы:	Л. О. МУРЗО, М. И. ЯНКЕЛЕВИЧ
Исполнители:	А. М. БЕЛЯЕВА, А. Ф. ПОПОВ, З. П. ШУЛЯТЬЕВА, Н. М. ГРАЖДАНОВА

Ленинградским филиалом проектно-технологического института «Энергомонтажпроект»

Главный инженер	А. М. ШАГИН
Руководитель темы	В. И. ЕСАРЕВ
Исполнители:	Б. З. ФЕЙГИН, Р. Р. КЕЙЗЕЛЬ

ВНЕСЕН Научно-производственным объединением по исследованию и проектированию энергетического оборудования им. И. И. Ползунова (НПО ЦКТИ)

Генеральный директор	Н. М. МАРКОВ
Заведующий отраслевым отделом стандартизации	В. Л. МАРКОВ

ПОДГОТОВЛЕН К УТВЕРЖДЕНИЮ Техническим управлением Министерства энергетического машиностроения

Начальник Технического управления	В. П. ПЛАСТОВ
Начальник отдела опытно-конструкторских и научно-исследовательских работ по котлостроению	В. В. ЛЕБЕДЕВ

СОГЛАСОВАН с Госгортехнадзором СССР

Заместитель начальника управления по котлонадзору и подъемным сооружениям	А. И. МУРАЧЕВ
---	----------------------

с трестом Союзкотлокомплект

Управляющий	И. Ф. ГРИГОРЬЕВ
-------------	------------------------

с ЦПКБ Главтехмонтаж Минмонтажспецстроя

Заместитель начальника ЦПКБ	В. В. БОНДАРЕНКО
-----------------------------	-------------------------

УТВЕРЖДЕН И ВВЕДЕН В ДЕЙСТВИЕ указанием Министерства энергетического машиностроения от 27 декабря 1976 г. № ПС-002/9623

Заместитель министра	П. О. СИРЫИ
----------------------	--------------------

**ПОДОГРЕВАТЕЛИ ПАРОВОДЯНЫЕ
КОРПУСА
КОНСТРУКЦИЯ И РАЗМЕРЫ**

ОСТ 108.101.101—76
Введен впервые

Указанием Министерства энергетического машиностроения от 27 декабря 1976 г № ПС-002/9623 срок введения установлен

с 01.01.78

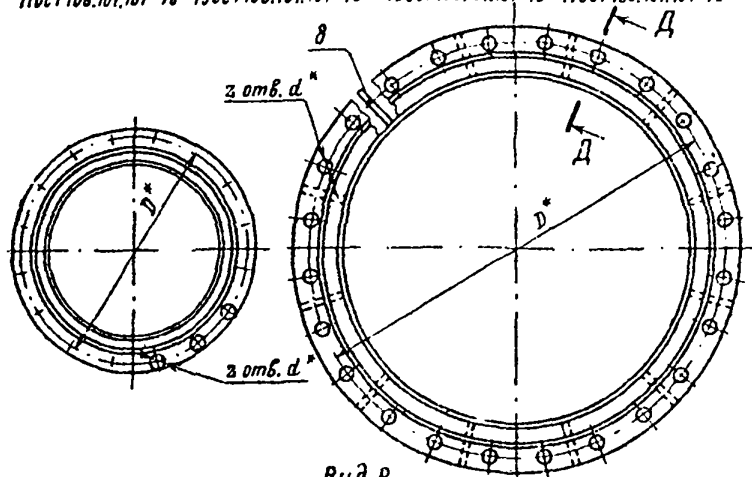
до 01.01.83

Несоблюдение стандарта преследуется по закону

- 1 Настоящий стандарт распространяется на корпуса пароводяных подогревателей.
- 2 Конструкция и размеры корпусов должны соответствовать указанным на черт. 1, 2 и в табл 1, 2
3. Материал штуцера (поз. 2) — Труба $\frac{\text{ГОСТ 10704—76}}{\text{АСтЗпсБ ГОСТ 10705—63}}$
Допускается применение бесшовных труб по ГОСТ 8732—70
4. Сварку производить электродами типа Э50А, Э42 или Э46 по ГОСТ 9467—75.
5. Допускается взамен фланцев по ГОСТ 1255—67 применять фланцы по ГОСТ 12827—67.
6. По согласованию с заказчиком взамен опор по МН 5131—63 и МН 5132—63 допускается применение других типов опор по чертежам завода-изготовителя
7. Размеры l_4 и l_5 по требованию заказчика могут быть изменены
- 8 По согласованию с заказчиком отверстия для присоединения труб к указателю уровня могут быть расположены с противоположной стороны (зеркально).

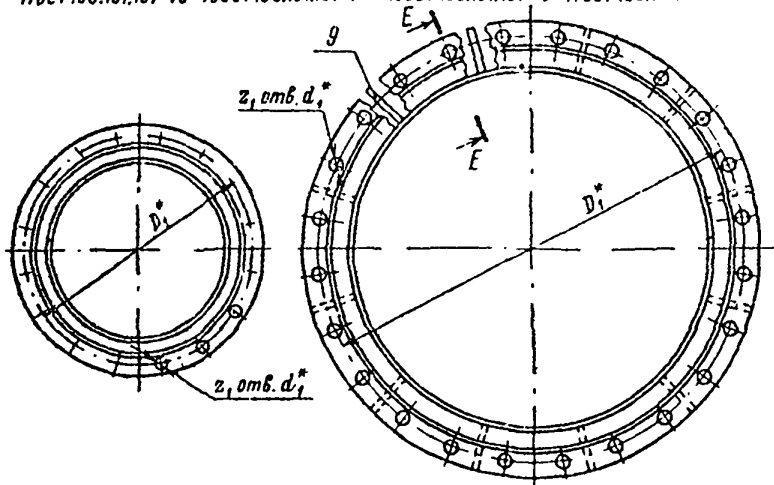
Вид Б

010CT108.101.101-76-050CT108.101.101-76 060CT108.101.101-76-070CT103.101.101-76
110CT108.101.101-76-150CT108.101.101-76 160CT108.101.101-76-170CT108.101.101-76



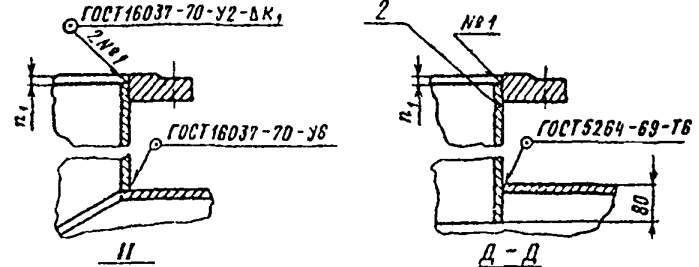
Вид В

010CT108.101.101-76-050CT108.101.101-76 060CT108.101.101-76-070CT108.101.101-76
110CT108.101.101-76-150CT108.101.101-76 160CT108.101.101-76-170CT108.101.101-76

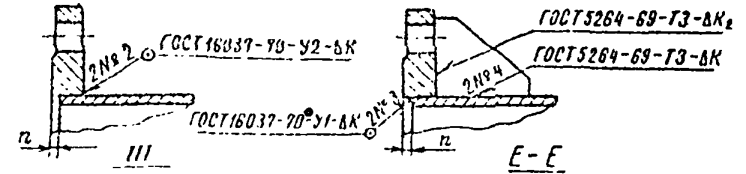


1

010CT108.101.101-76-060CT108.101.101-76 070CT108.101.101-76
110CT108.101.101-76-150CT108.101.101-76 160CT108.101.101-76-170CT108.101.101-76



010CT108.101.101-76-050CT108.101.101-76 060CT108.101.101-76-070CT108.101.101-76
110CT108.101.101-76-150CT108.101.101-76 160CT108.101.101-76-170CT108.101.101-76



010CT108.101.101-76-050CT108.101.101-76 060CT108.101.101-76-070CT108.101.101-76
110CT108.101.101-76-150CT108.101.101-76 160CT108.101.101-76-170CT108.101.101-76

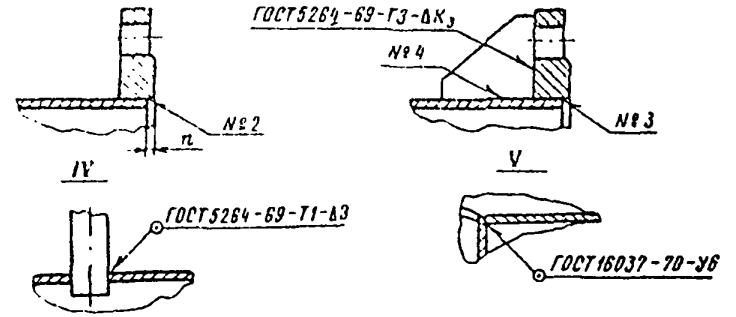


Таблица 1

Размеры в мм

Обозначение корпуса	D_n	d_n	d_{n1}	L	l	l_1	l_2	l_4	l_5	h	h_1	D	D_1	D_2	D_3
01 OCT 108.101.101-76	325	108	57	2915	365	2300	1200	350	2000	293	293	410	400	180	125
02 OCT 108.101.101-78	426	159		2905						413	348	525	515	240	
03 OCT 108.101.101-76	480	219		2900						440	375	585	565	295	
04 OCT 108.101.101-76	530	219	89	2895	450	2100	700	270	1100	477	420	650	620	295	160
05 OCT 108.101.101-76	630	273	2880	526						500	770	725	350		
06 OCT 108.101.101-76	720	325	2870	570						556	840	840	400		
07 OCT 108.101.101-76	820	325	133	2865	450	2100	700	270	1000	620	606	950	950	400	210
11 OCT 108.101.101-76	325	108	57	1915	365	1300	850	270	1100	293	293	410	400	180	125
12 OCT 108.101.101-76	426	159		1905						413	348	525	515	240	
13 OCT 108.101.101-76	480	219		1900						440	375	585	565	295	
14 OCT 108.101.101-76	530	219	89	1895	450	1100	700	270	1000	477	420	650	620	295	160
15 OCT 108.101.101-76	630	273	1880	526						500	770	725	350		
16 OCT 108.101.101-76	720	325	1870	570						556	840	840	400		
17 OCT 108.101.101-76	820	377	133	1865	450	1100	700	270	1000	622	606	950	950	460	210

Продолжение табл. 1

Размеры в мм

Обозначение корпуса	d	d_1	d_2	d_3	n	n_1	K	K_1	K_2	K_3	Количество отверстий			Масса, кг					
											$z = z_1$	z_2	z_3						
01 OCT 108.101.101-76	27	23	18	18	10	6	9	5	12	12	12	8	4	227					
02 OCT 108.101.101-76	30	27	23				16				8			282					
03 OCT 108.101.101-76							8				20			319					
04 OCT 108.101.101-76	33	30	23				10	10			8	8		12	12	24	12	8	373
05 OCT 108.101.101-76	9										464								
06 OCT 108.101.101-76	9										543								
07 OCT 108.101.101-76	40	33	9				9	638											
11 OCT 108.101.101-76	27	23	18	18	10	6	9	5	12	12	12	8	4	165					
12 OCT 108.101.101-76	30	27	23				16				8			210					
13 OCT 108.101.101-76							8				20			237					
14 OCT 108.101.101-76	33	30	23				10	10			8	8		12	12	24	12	8	283
15 OCT 108.101.101-76	9										357								
16 OCT 108.101.101-76	9										410								
17 OCT 108.101.101-76	40	33	12				10	16			16	24		16	16	487			

Обозначение корпуса	Поз 1 Труба по ОСТ 108 318 103-76 Кол 1	Поз. 2 Штуцер Кол. 1			Поз 3 Фланец по ГОСТ 1255-67 Кол 1	Поз 4 Фланец по ГОСТ 1255-67 или ОСТ 108 540 103-76 Кол 1	Поз. 5 Патрубок с фланцем по ОСТ 108 313 102-76 Кол. 1
		по ОСТ 108 313 101-76	по ГОСТ 10704-76 или ГОСТ 8732-70				
	Обозначение	Обозначение	Размеры D _н ×S, мм	Длина, мм	Обозначе- ние	Обозначение	Обозначение
01 ОСТ 108 101 101-76	01 ОСТ 108 318 103-76	01 ОСТ 108 313 101-76			100-10	300-10	01 ОСТ 108 313 102-76
02 ОСТ 108 101 101-76	02 ОСТ 108 318 103-76	02 ОСТ 108 313 101-76			150-10	400-10	02 ОСТ 108 313 102-76
03 ОСТ 108 101 101-76	03 ОСТ 108 318 103-76	03 ОСТ 108 313 101-76			200-10	450-10	03 ОСТ 108 313 102-76
04 ОСТ 108 101 101-76	04 ОСТ 108 318 103-76	04 ОСТ 108 313 101-76			250-10	500-10	04 ОСТ 108 313 102-76
05 ОСТ 108 101 101-76	05 ОСТ 108 318 103-76	05 ОСТ 108 313 101-76				600-10	05 ОСТ 108 313 102-76
06 ОСТ 108 101 101-76	06 ОСТ 108 318 103-76	06 ОСТ 108 313 101-76				01 ОСТ 108 540 103-76	06 ОСТ 108 313 102-76
07 ОСТ 108 101 101-76	07 ОСТ 108 318 103-76	07 ОСТ 108 313 101-76	325×8	280	300-10	02 ОСТ 108 540 103-76	07 ОСТ 108 313 102-76
11 ОСТ 108 101 101-76	11 ОСТ 108 318 103-76	11 ОСТ 108 313 101-76			100-10	300-10	01 ОСТ 108 313 102-76
12 ОСТ 108 101 101-76	12 ОСТ 108 318 103-76	12 ОСТ 108 313 101-76			150-10	400-10	02 ОСТ 108 313 102-76
13 ОСТ 108 101 101-76	13 ОСТ 108 318 103-76	13 ОСТ 108 313 101-76			200-10	450-10	03 ОСТ 108 313 102-76
14 ОСТ 108 101 101-76	14 ОСТ 108 318 103-76	14 ОСТ 108 313 101-76			250-10	500-10	04 ОСТ 108 313 102-76
15 ОСТ 108 101 101-76	15 ОСТ 108 318 103-76	15 ОСТ 108 313 101-76				600-10	05 ОСТ 108 313 102-76
16 ОСТ 108 101 101-76	16 ОСТ 108 318 103-76	16 ОСТ 108 313 101-76	325×8	280	300-10	01 ОСТ 108 540 103-76	06 ОСТ 108 313 102-76
17 ОСТ 108 101 101-76	17 ОСТ 108 318 103-76	17 ОСТ 108 313 101-76	377×10	280	350-10	02 ОСТ 108 540 103-76	07 ОСТ 108 313 102-76

Продолжение табл. 2

Обозначение корпуса	Поз 6 Штуцер по ОСТ 108 313 104-76 Кол 1	Поз 7 Фланец по ГОСТ 1255-67 и ОСТ 108 540 103-76 Кол 1	Поз. 8 Ребро по ОСТ 108.360.101-76	Поз. 9 Ребро по ОСТ 108.360.101-76	Поз. 10 Штуцер отвода газов по ГОСТ 10704-76 или ГОСТ 8734-75 Кол. 1 Материал: Труба 25×2 ВСтЗсп5 ГОСТ 10705-76					
	Обозначение	Обозначение	Обозначение	Колн- чество	Обозначение	Колн- чество				
01 ОСТ 108 101 101-76	ОСТ 108 313 104-76	300-16	-	-	-	Труба 25×2×100				
02 ОСТ 108 101 101-76		400-16								
03 ОСТ 108 101 101-76		450-16								
04 ОСТ 108 101 101-76		500-16								
05 ОСТ 108 101 101-76		600-16								
06 ОСТ 108 101 101-76		06 ОСТ 108 540 103-76					01 ОСТ 108 360.101-76	12	01 ОСТ 108 360.101-76	12
07 ОСТ 108 101 101-76		07 ОСТ 108 540 103-76					02 ОСТ 108 360 101-76		03 ОСТ 108 360.101-76	
11 ОСТ 108 101 101-76	ОСТ 108 313 104-76	300-16	-	-	-	Труба 25×2×100				
12 ОСТ 108 101 101-76		400-16								
13 ОСТ 108 101 101-76		450-16								
14 ОСТ 108 101 101-76		500-16								
15 ОСТ 108 101 101-76		600-16								
16 ОСТ 108 101 101-76		08 ОСТ 108 540 103-76					01 ОСТ 108 360.101-76	12	01 ОСТ 108 360 101-76	12
17 ОСТ 108 101 101-76		07 ОСТ 108 540 103-76					02 ОСТ 108 360.101-76		03 ОСТ 108 360 101-76	