

ТИПОВОЙ ПРОЕКТ
902-2-459.00

ФЛОТАТОР - ОТСТОЙНИК
ДЛЯ ОЧИСТКИ НЕФТЕСОДЕРЖАЩИХ
СТОЧНЫХ ВОД ПРОИЗВОДИТЕЛЬНОСТЬЮ
150 КЧБ.М. В ЧАС

Альбом 4
часть 2
НЕСТАНДАРТИЗИРОВАННОЕ
ОБОРУДОВАНИЕ СТР. 67-82

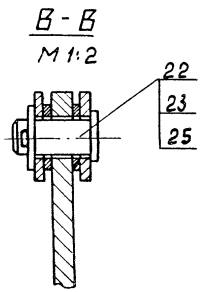
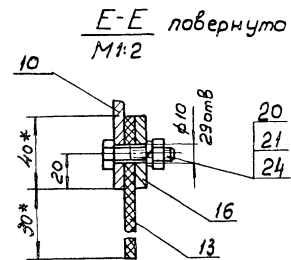
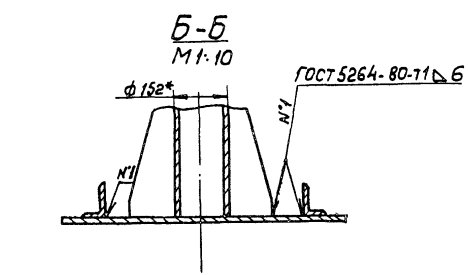
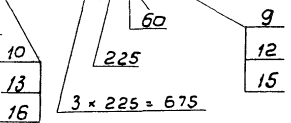
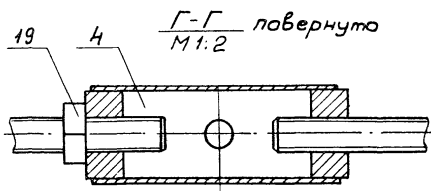
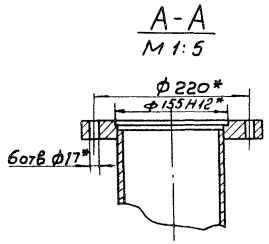
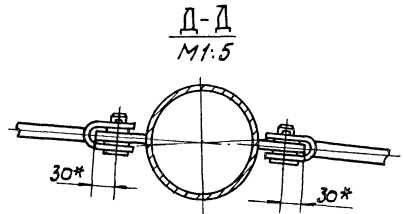
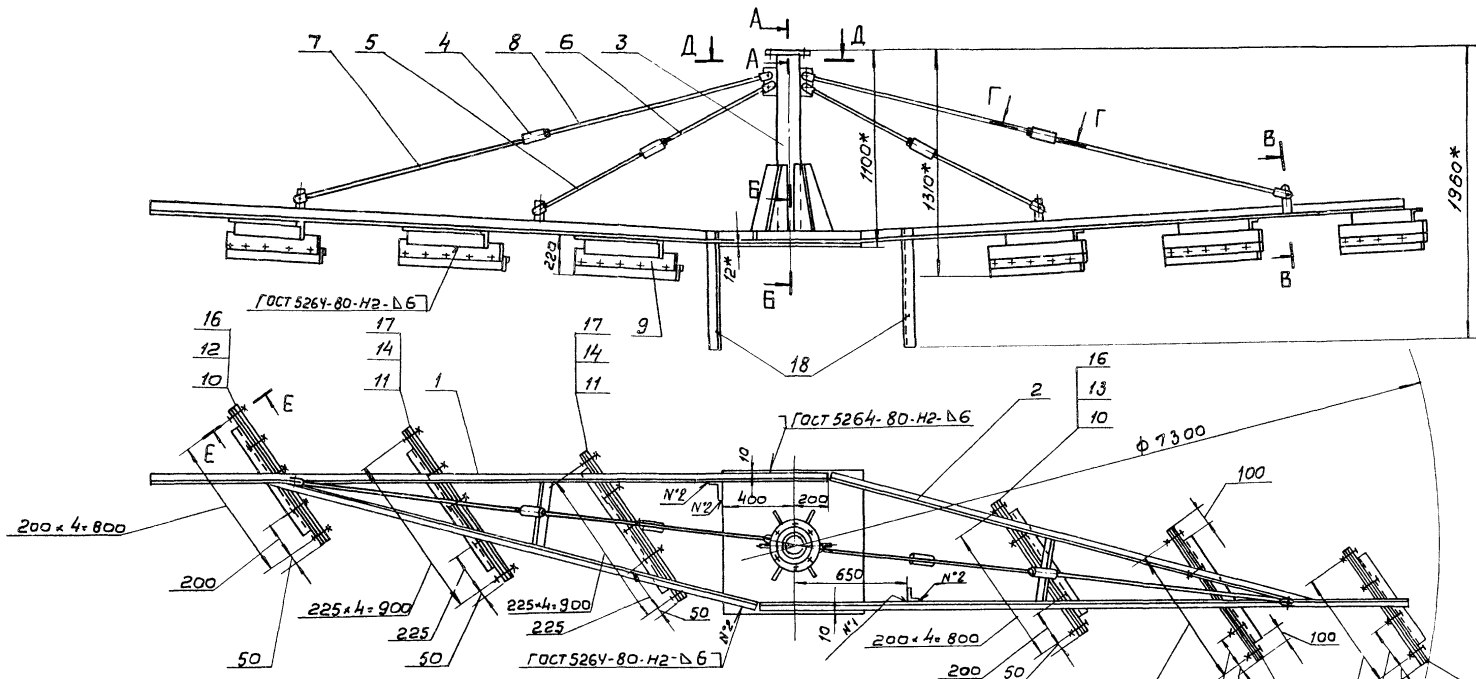
23332-05
ЦЕНА 2-74

ЦЕНТРАЛЬНЫЙ ИНСТИТУТ ТИПОВОГО ПРОЕКТИРОВАНИЯ
ГОССТРОЯ СССР

Москва, А-445, Смольная ул., 22

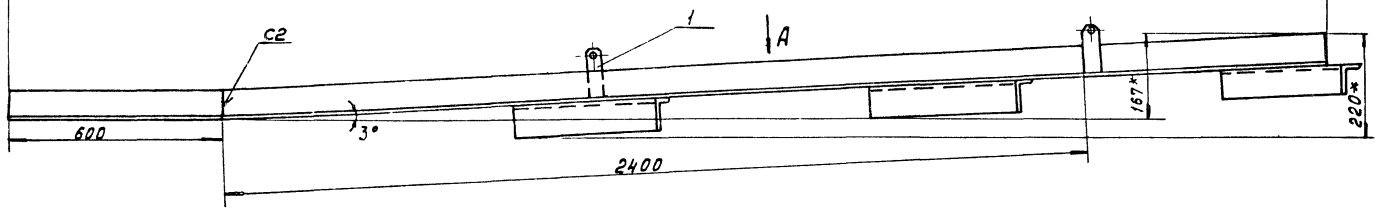
Сдано в печать \overline{VI} 1989 года

Заказ № 6010 Тираж 350 экз.

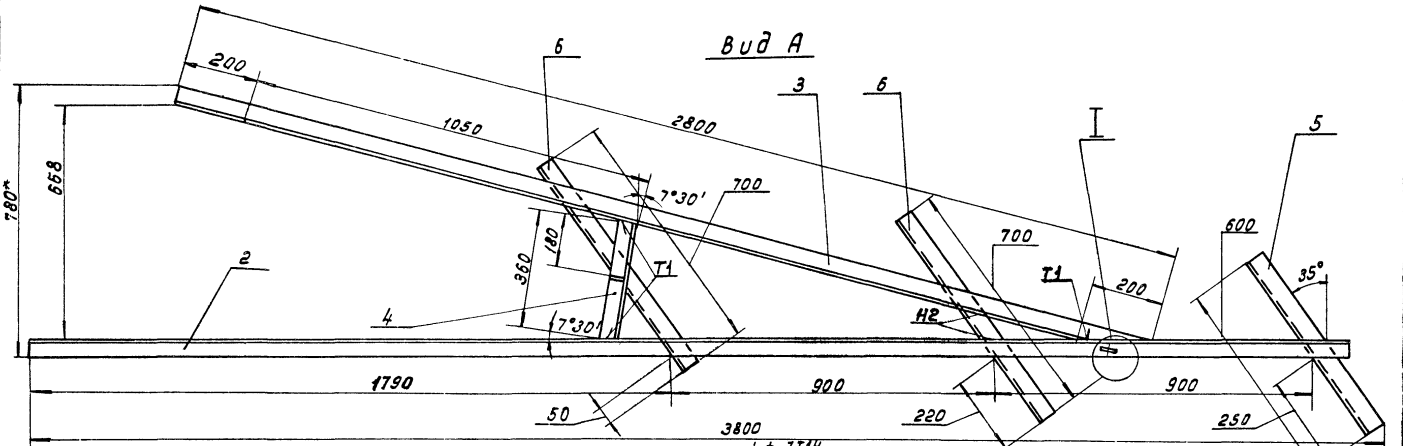


- 1. Н 14; $\pm \frac{7}{2} T14$
- 2. Шероховатость обрабатываемых поверхностей деталей без чертежа R_{a80}
- 3.* Размеры для справок
- 4. Отв. $\phi 10$ в деталях поз 10, 16 сверлить совместно.

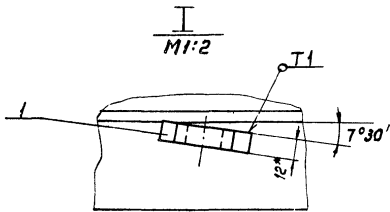
				ТМ136.01.09.00.00.00 С6		
Изм.	Лист	и докум.	подп.	Дата	Механизм для сбора осадка.	
Разроб.	Еремича	Вяич				
Пров.	Вайнштейн				Сборочный чертеж.	
Т. контр.	Смирнов					
Линж. пр.	Блокков				Лист Листов 1	
Н. контр.	Корсакова					
Утв.	Рвдеев				СОЗВОДКАНАПРОЕКТ	



Вид А

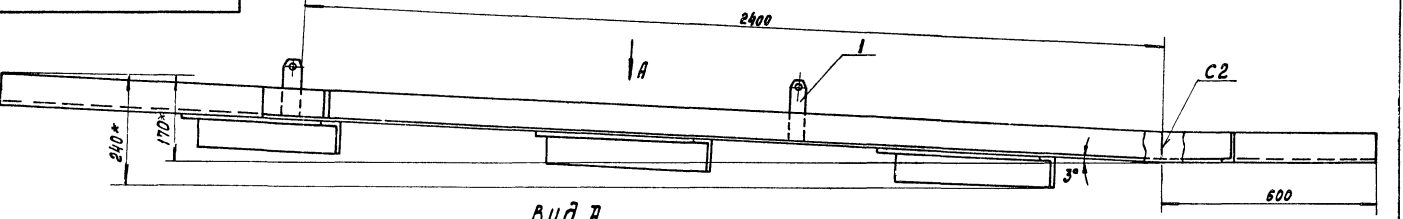


- 1. ± 3Т14
- 2. Сварные швы выполнить по ГОСТ 5264-80 по периметру, прилегающей свариваемых деталей. Катет шва равен их наименьшей толщине.
- 3. Размеры для справок.

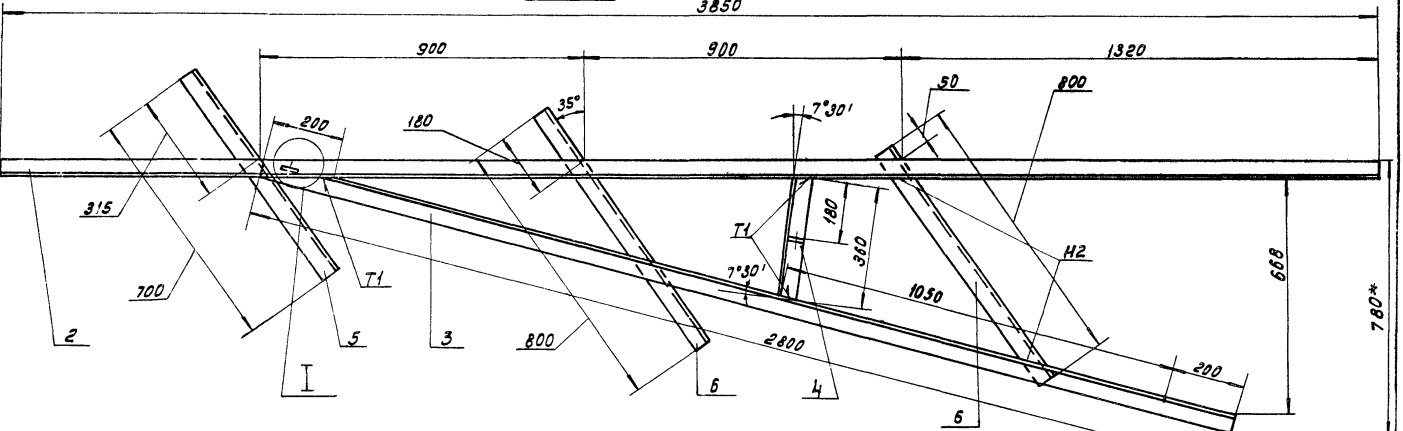


ТМ136.01.09.02.00СБ				Лист	Масса	Масштаб
Скребок правый				И	59.5	1:10
Сборочный чертеж.				Лист	Листов 1	
СМЗВОДОКАНАЛПРОЕКТ						

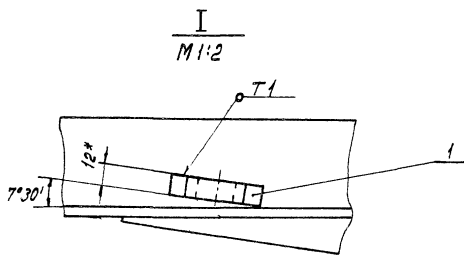
Изм	Лист	№ докум.	Подп.	Дата
Разработ.	Ерминова	Слепки		
Пров.	Вайнштейн			
Т.контр.	Смирнов			
Гл.инж.пр.	Блок			
Н.контр.	Корсакова			
Утв.	Авдеев			



Вид А



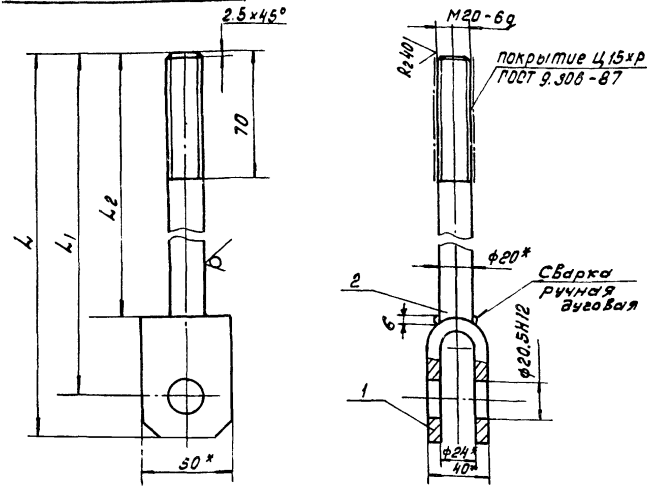
- 1. ± 3Т14
- 2. Сварные швы выполнить по ГОСТ 5264-80 по периметру прилегающей свариваемых деталей. Катет шва равен их наименьшей толщине.
- 3. Размеры для справок.



ТМ136.01.09.01.00СБ				Лист	Масса	Масштаб
Скребок левый				И	64	1:10
Сборочный чертеж.				Лист	Листов 1	
СМЗВОДОКАНАЛПРОЕКТ						

Изм	Лист	№ докум.	Подп.	Дата
Разработ.	Ерминова	Слепки		
Пров.	Вайнштейн			
Т.контр.	Смирнов			
Гл.инж.пр.	Блок			
Н.контр.	Корсакова			
Утв.	Авдеев			

TM.136.09.05.00.05



Обозначение	Размеры, мм			Резьба	Масса
	L	L1	L2		
TM.136.09.05.00	1350	1325	1280	левая	3.6
-01	1350	1325	1280	правая	3.6
-02	725	700	655	левая	2.0
-03	725	700	655	правая	2.0

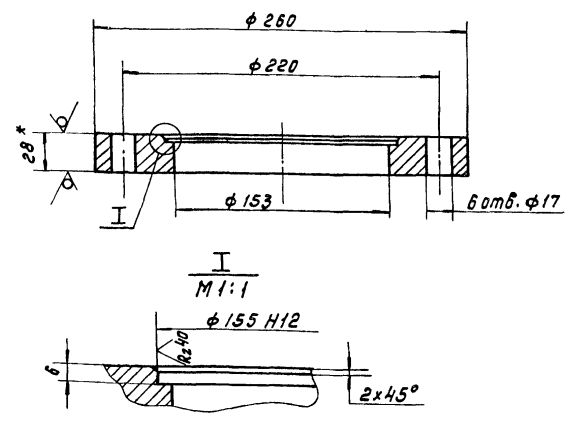
1. Неуказанные предельные отклонения размеров: ± 0.14
2. Шероховатость обрабатываемых поверхностей детали без чертежа $Rz80$
- 3.* Размеры для справок.

TM.136.09.05.00.05

Изм. Лист	№ докум.	Подп.	Дата	Лит	Масса	Масштаб
Разраб.	Еремича	Еремич		И	см. табл.	1:2
Проб.	Вайнштейн			Лист		Листов 1
Т. контр.	Смирнов			Специальное предприятие		
П. инж.	Блоков					
Н. контр.	Корсакова					
Утв.	Яббаров					

TM.136.01.09.03.01

Rz80 (✓)

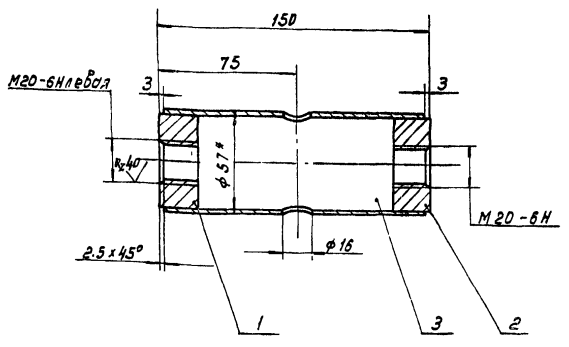


1. Неуказанные предельные отклонения размеров: ± 0.14
- 2.* Размер для справок.

TM.136.01.09.03.01

Изм. Лист	№ докум.	Подп.	Дата	Лит	Масса	Масштаб
Разраб.	Еремича	Еремич		И	н.д.	1:2.5
Проб.	Вайнштейн			Лист		Листов 1
Т. контр.	Смирнов			Специальное предприятие		
П. инж.	Блоков					
Н. контр.	Корсакова					
Утв.	Яббаров					

TM.136.01.09.04.00.05

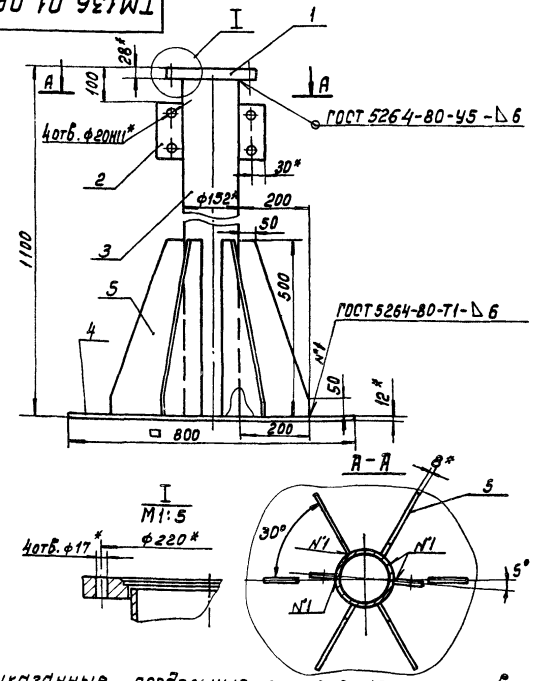


1. Неуказанные предельные отклонения размеров: $h14, \pm 0.14$
2. Шероховатость обрабатываемых поверхностей детали без чертежа $Rz80$
- 3.* Размеры для справок.

TM.136.01.09.04.00.05

Изм. Лист	№ докум.	Подп.	Дата	Лит	Масса	Масштаб
Разраб.	Еремича	Еремич		И	1,2	1:2
Проб.	Вайнштейн			Лист		Листов 1
Т. контр.	Смирнов			Специальное предприятие		
П. инж.	Блоков					
Н. контр.	Корсакова					
Утв.	Яббаров					

TM.136.01.09.03.00.05



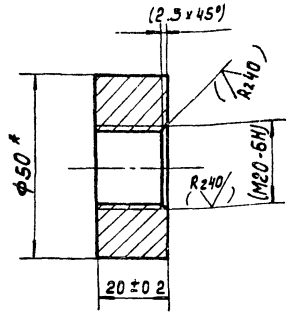
1. Неуказанные предельные отклонения размеров: $h14, \pm 0.14$
2. Шероховатость обрабатываемых поверхностей детали без чертежа $Rz160$
- 3.* Размеры для справок.

TM.136.01.09.03.00.05

Изм. Лист	№ докум.	Подп.	Дата	Лит	Масса	Масштаб
Разраб.	Еремича	Еремич		И	92.5	1:10
Проб.	Вайнштейн			Лист		Листов 1
Т. контр.	Смирнов			Специальное предприятие		
П. инж.	Блоков					
Н. контр.	Корсакова					
Утв.	Яббаров					

TM.136.01.09.04.01

Rz80 (✓)



Обозначение	Резьба
TM.136.01.09.04.01	левая
-01	правая

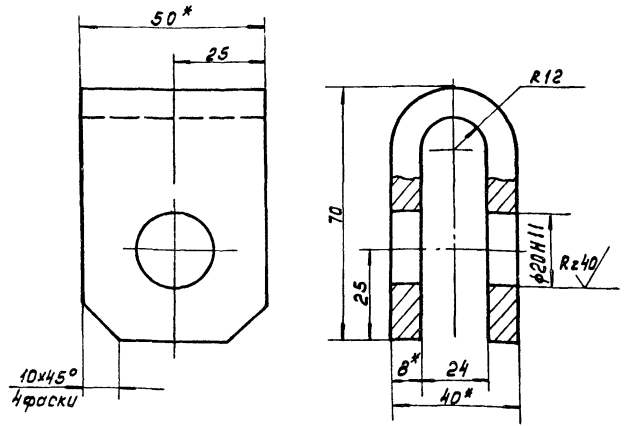
1. Размеры и шероховатость поверхности в скобках - после сборки.
- 2.* Размер для справок.

TM.136.01.09.04.01

Изм	Лист	№ докум.	Подп.	Дата	Лист	Масса	Масштаб
Разраб.	Еремича	Еремича			И	0.25	1:1
Проб.	Вайнштейн				Лист 1		Листов 1
Т.Контр.	Смирнов				Круж 50-В-ГОСТ 2590-71		
П.И.М.Пр.	Блоков				СНЗавоодаКННЛПРОЕКТ		
И.Контр.	Корсакова				Ст.3 ГОСТ 335-79		
Утв.	Авдеев						

TM.136.01.09.05.01

Rz80 (✓)



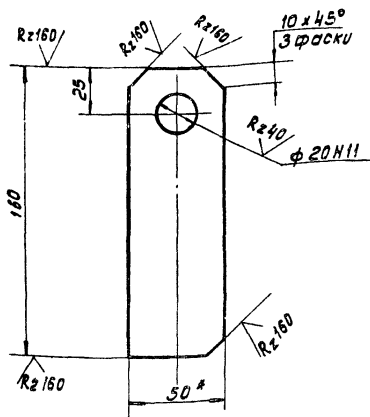
1. Неуказанные предельные отклонения размеров $h14 \pm \frac{IT14}{2}$
- 2.* Размер для справок.

TM.136.01.09.05.01

Изм	Лист	№ докум.	Подп.	Дата	Лист	Масса	Масштаб
Разраб.	Еремича	Еремича			И	0.4	1:1
Проб.	Вайнштейн				Лист 1		Листов 1
Т.Контр.	Смирнов				Полоса Б-2-8 x 50 ГОСТ 103-76		
П.И.М.Пр.	Блоков				Ст.3 ГОСТ 535-79		
И.Контр.	Корсакова				СНЗавоодаКННЛПРОЕКТ		
Утв.	Авдеев						

TM.136.01.09.01.01

(✓)



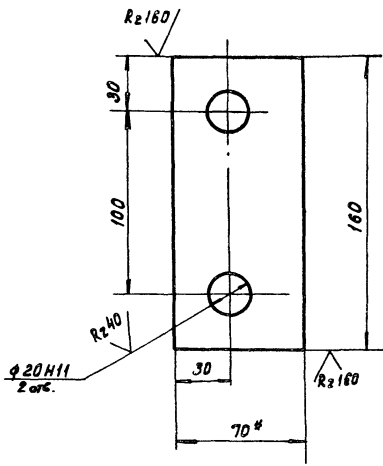
1. Неуказанные предельные отклонения размеров $h14 \pm \frac{IT14}{2}$
- 2.* Размер для справок.

TM.136.01.09.01.01

Изм	Лист	№ докум.	Подп.	Дата	Лист	Масса	Масштаб
Разраб.	Еремича	Еремича			И	0.6	1:2
Проб.	Вайнштейн				Лист 1		Листов 1
Т.Контр.	Смирнов				Полоса Б-2-12 x 50 ГОСТ 103-76		
П.И.М.Пр.	Блоков				Ст.3 ГОСТ 535-79		
И.Контр.	Корсакова				СНЗавоодаКННЛПРОЕКТ		
Утв.	Авдеев						

TM.136.01.09.03.02

(✓)

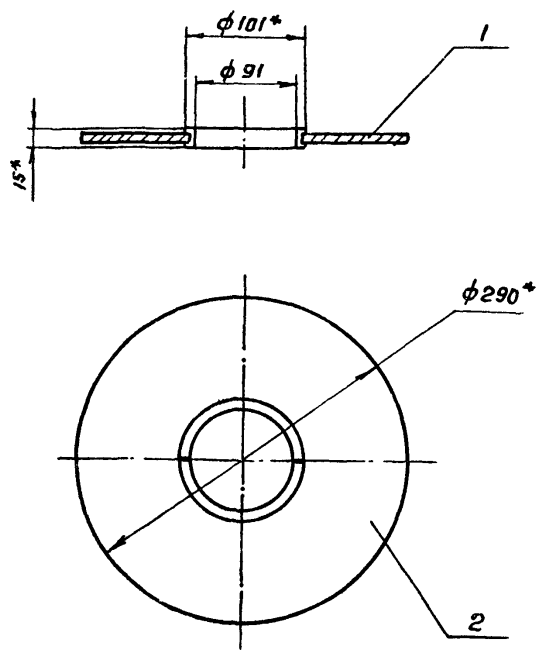


1. Неуказанные предельные отклонения размеров $h14 \pm \frac{IT14}{2}$
- 2.* Размер для справок.

TM.136.01.09.03.02

Изм	Лист	№ докум.	Подп.	Дата	Лист	Масса	Масштаб
Разраб.	Еремича	Еремича			И	1.0	1:2
Проб.	Вайнштейн				Лист 1		Листов 1
Т.Контр.	Смирнов				Полоса Б-2-12-70 ГОСТ 103-76		
П.И.М.Пр.	Блоков				Ст.3 ГОСТ 535-79		
И.Контр.	Корсакова				СНЗавоодаКННЛПРОЕКТ		
Утв.	Авдеев						

TM.136.01.15.00.00 C6



1 Н 14
2* Размеры для справок.

TM.136.01.15.00.00 C6

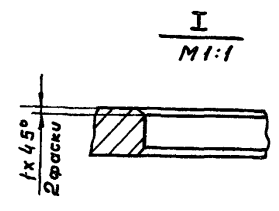
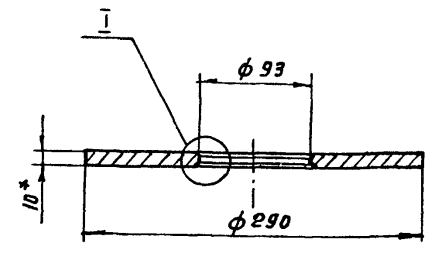
Изм	Лист	№ докум	Подп.	Дата	Лит	Масса	Масштаб
Разраб.	Милешина				И	5,3	1:4
Пров.	Вайнштейн				Лист		Листов 1
Т.контр.	Смирнов						
Инж.пр.	Блоков						
Н.контр.	Корсакова						
Утв.	Авдеев						

Днище
Сборочный чертёж

СОЮЗВОДОКАНАЛПРОЕКТ

TM.136.01.15.00.01

Rz 80 (✓)



1. Н 14, h 14, ± 0.14/2
2* Размер для справок.

TM.136.01.15.00.01

Изм	Лист	№ докум	Подп.	Дата	Лит	Масса	Масштаб
Разраб.	Милешина				И	4,7	1:4
Пров.	Вайнштейн				Лист		Листов 1
Т.контр.	Смирнов						
Инж.пр.	Блоков						
Н.контр.	Корсакова						
Утв.	Авдеев						

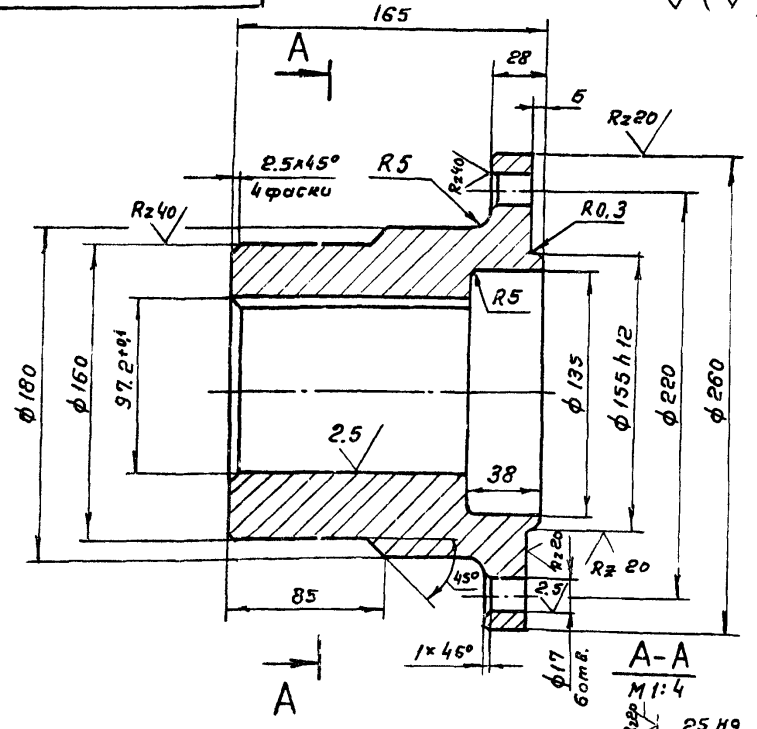
Фланец

Лист Б-10.0 ГОСТ 19903-74
Ст.3 ГОСТ 14637-79

СОЮЗВОДОКАНАЛПРОЕКТ

TM.136.01.10.00.00 C6

Rz 80 (✓)



Неуказанные предельные отклонения размеров: Н 14, h 14, ± 0.14/2.

TM.136.01.10.00.00 C6

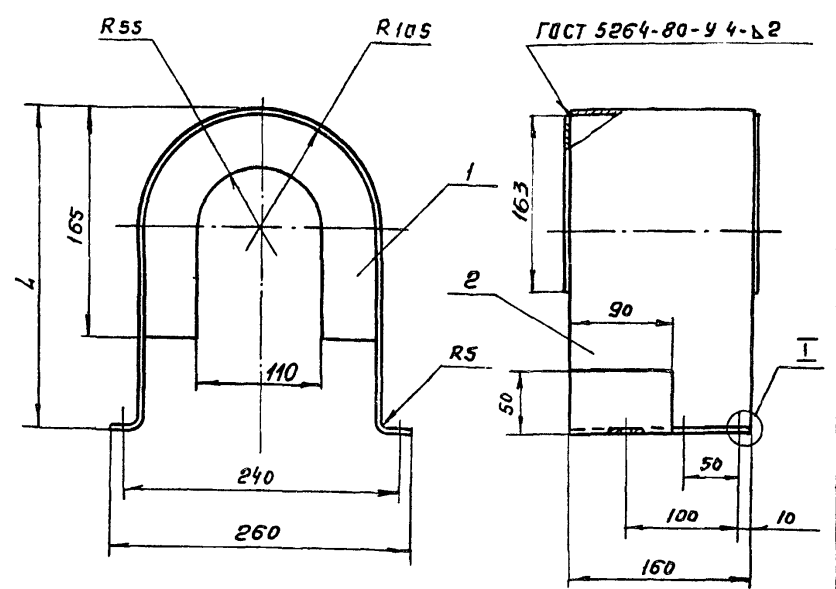
Изм	Лист	№ докум	Подп.	Дата	Лит	Масса	Масштаб
Разраб.	Милешина				И	24,5	1:2,5
Пров.	Вайнштейн				Лист		Листов 1
Т.контр.	Смирнов						
Инж.пр.	Блоков						
Н.контр.	Корсакова						
Утв.	Авдеев						

Полумуфта

Сталь 40 ГОСТ 1050-74

СОЮЗВОДОКАНАЛПРОЕКТ

TM.136.01.10.00.00 C6



Обозначение	h, мм	Масса, кг
TM.136.01.10.00.00	243	2,5
-01	503	4,0

1. Н 14, ± 0.14/2
2. Шероховатость обрабатываемых поверхностей деталей без чертежа - Rz 80

TM.136.01.10.00.00 C6

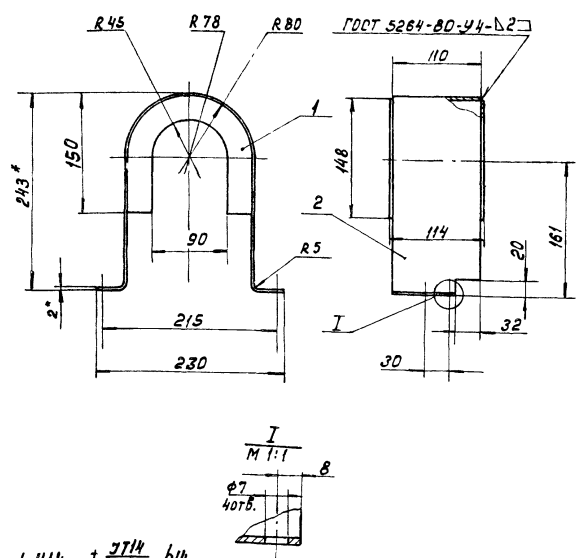
Изм	Лист	№ докум	Подп.	Дата	Лит	Масса	Масштаб
Разраб.	Пенева				И	см.табл	—
Пров.	Вайнштейн				Лист		Листов 1
Т.контр.	Смирнов						
Инж.пр.	Блоков						
Н.контр.	Корсакова						
Утв.	Авдеев						

Кожух

Сборочный чертёж

СОЮЗВОДОКАНАЛПРОЕКТ

TM 136.01.01.02.00C6



1. H14, ± $\frac{IT14}{2}$, h14
2. Шероховатость обрабатываемых поверхностей деталей без чертежа $Rz=40$.
3. Размеры для справок.

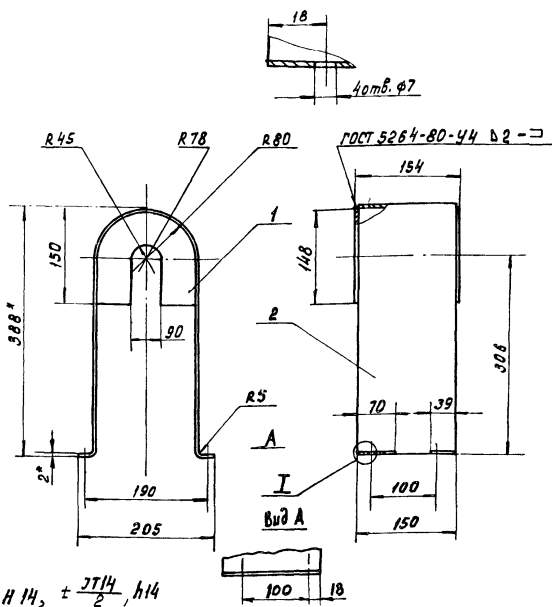
TM 136.01.01.02.00C6

Изм.	Лист	№ докум.	Подп.	Дата	Лист	Масса	Масштаб
Разраб.	Овчар	Овчар			4	1.4	1:4
Проб.	Вайнштейн	Вайнштейн			Лист	Листов	
Т.Контр.	Смирнов	Смирнов					
П.Инж.пр.	Блоков	Блоков					
Н.Контр.	Корсакова	Корсакова					
Чтб.	Абдеев	Абдеев					

Кожух
Сборочный чертёж

СОЮЗВОДОКАНАЛПРОЕКТ

TM 136.01.11.00.00C6



1. H14, ± $\frac{IT14}{2}$, h14
2. Шероховатость обрабатываемых поверхностей деталей без чертежа $Rz=40$.
3. Размеры для справок.

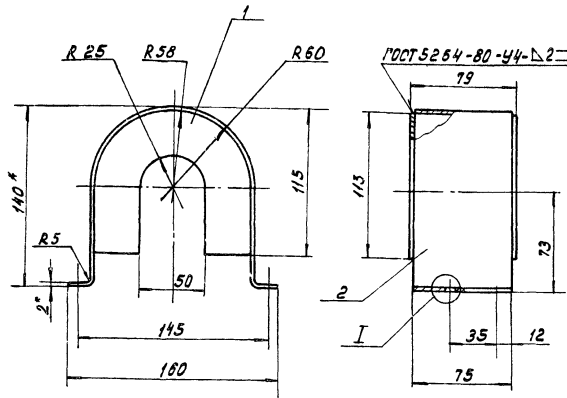
TM 136.01.11.00.00C6

Изм.	Лист	№ докум.	Подп.	Дата	Лист	Масса	Масштаб
Разраб.	Овчар	Овчар			4	2.6	1:5
Проб.	Вайнштейн	Вайнштейн			Лист	Листов	
Т.Контр.	Смирнов	Смирнов					
П.Инж.пр.	Блоков	Блоков					
Н.Контр.	Корсакова	Корсакова					
Чтб.	Абдеев	Абдеев					

Кожух
Сборочный чертёж

СОЮЗВОДОКАНАЛПРОЕКТ

TM 136.01.01.03.00C6



1. H14, ± $\frac{IT14}{2}$, h14
2. Шероховатость обрабатываемых поверхностей деталей без чертежа $Rz=40$.
3. Размеры для справок.

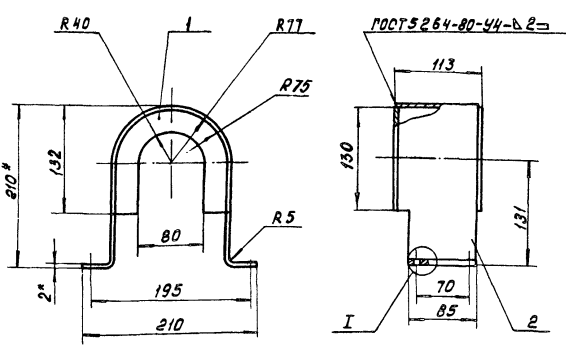
TM 136.01.01.03.00C6

Изм.	Лист	№ докум.	Подп.	Дата	Лист	Масса	Масштаб
Разраб.	Овчар	Овчар			1	0.6	1:2.5
Проб.	Вайнштейн	Вайнштейн			Лист	Листов	
Т.Контр.	Смирнов	Смирнов					
П.Инж.пр.	Блоков	Блоков					
Н.Контр.	Корсакова	Корсакова					
Чтб.	Абдеев	Абдеев					

Кожух
Сборочный чертёж

СОЮЗВОДОКАНАЛПРОЕКТ

TM 136.01.02.02.00C6



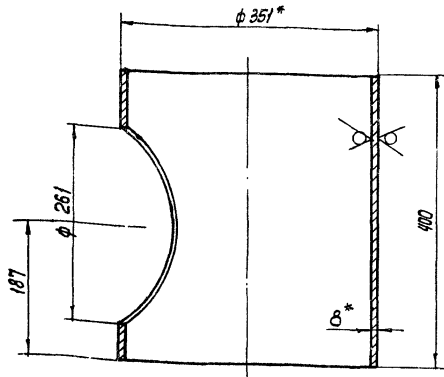
1. H14, ± $\frac{IT14}{2}$, h14
2. Шероховатость обрабатываемых поверхностей деталей без чертежа $Rz=40$.
3. Размеры для справок.

TM 136.01.02.02.00C6

Изм.	Лист	№ докум.	Подп.	Дата	Лист	Масса	Масштаб
Разраб.	Милешина	Милешина			1	0.9	1:4
Проб.	Вайнштейн	Вайнштейн			Лист	Листов	
Т.Контр.	Смирнов	Смирнов					
П.Инж.пр.	Блоков	Блоков					
Н.Контр.	Корсакова	Корсакова					
Чтб.	Абдеев	Абдеев					

Кожух
Сборочный чертёж

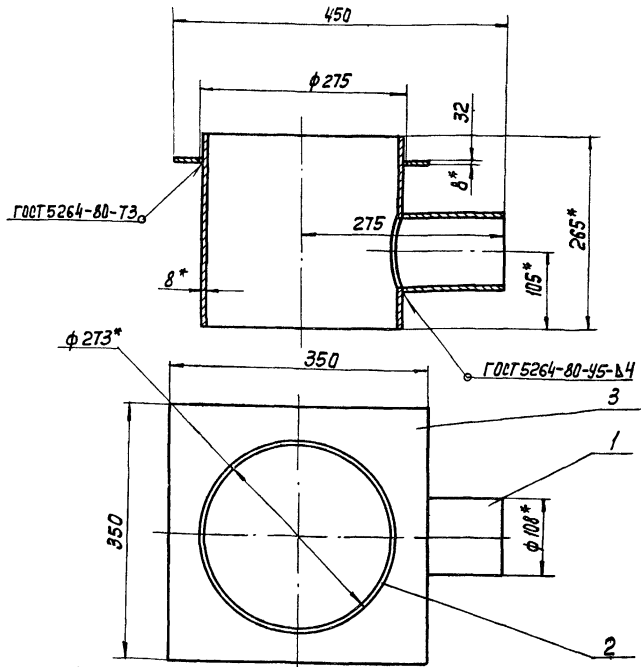
СОЮЗВОДОКАНАЛПРОЕКТ



- 1. Н14, н14
- 2.* Размеры для справок

TM.136.01.12.00.02

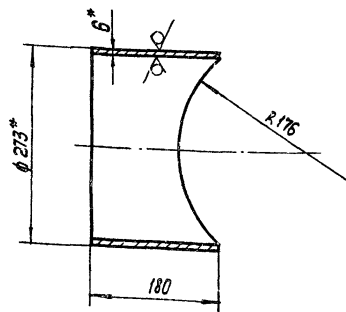
Изм	Лист	№ докум	Подп.	Дата	Изм	Масса	Масштаб
Разработ.	Милешкина				И	23,5	1:5
Проб.	Вайнштейн				Лист	Листов 1	
Т. Контр.	Смирнов				Труба 351x8 ГОСТ 8732-78 Д ГОСТ 8731-74		
И.Изм. пр.	Блаков				СООЗВОДОКАНАЛПРОЕКТ		
Н. Контр.	Корсакова				ФОРМАТ А4		
Чтв.	Яворев						



- 1. Н14, н14, ± JT14
- 2. Шероховатость обрабатываемых поверхностей деталей без чертеного
- 3.* Размеры для справок

TM.136.01.13.00.00СБ

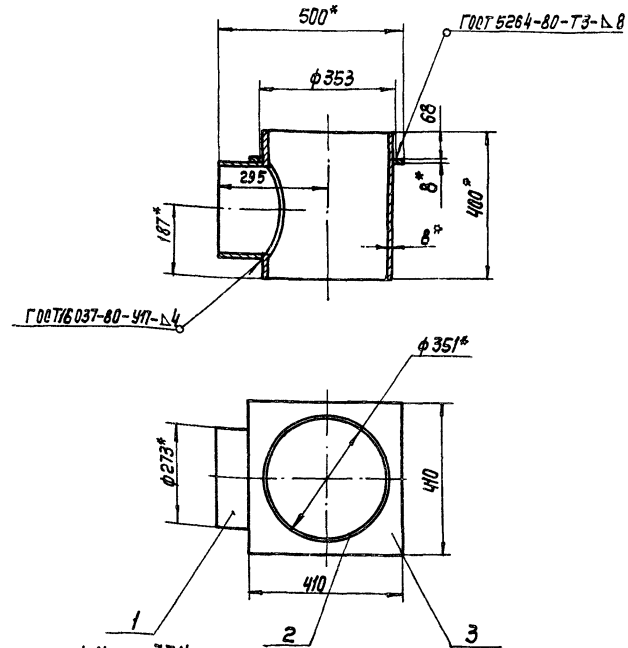
Изм	Лист	№ докум	Подп.	Дата	Изм	Масса	Масштаб
Разработ.	Милешкина				И	18,5	1:5
Проб.	Вайнштейн				Лист	Листов 1	
Т. Контр.	Смирнов				Опора Сборочный чертёж		
И.Изм. пр.	Блаков				СООЗВОДОКАНАЛПРОЕКТ		
Н. Контр.	Корсакова				ФОРМАТ А4		
Чтв.	Яворев						



- 1. н14, ± JT14
- 2.* Размеры для справок

TM.136.01.12.00.01

Изм	Лист	№ докум	Подп.	Дата	Изм	Масса	Масштаб
Разработ.	Милешкина				И	5,9	1:5
Проб.	Вайнштейн				Лист	Листов 1	
Т. Контр.	Смирнов				Патрубок		
И.Изм. пр.	Блаков				Труба 273x6 ГОСТ 10704-76 Д ГОСТ 10705-80		
Н. Контр.	Корсакова				СООЗВОДОКАНАЛПРОЕКТ		
Чтв.	Яворев				ФОРМАТ А4		

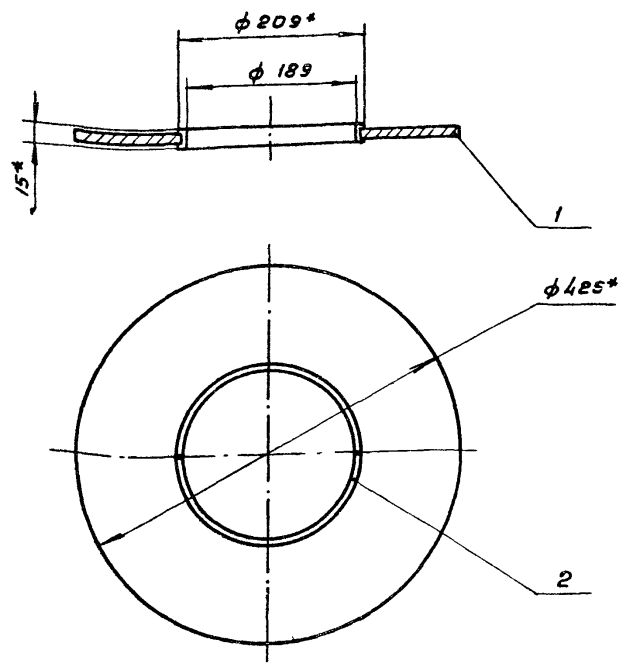


- 1. Н14, н14, ± JT14
- 2. Шероховатость обрабатываемых поверхностей деталей без чертеного
- 3.* Размеры для справок

TM.136.01.12.00.00СБ

Изм	Лист	№ докум	Подп.	Дата	Изм	Масса	Масштаб
Разработ.	Милешкина				И	33,5	1:10
Проб.	Вайнштейн				Лист	Листов 1	
Т. Контр.	Смирнов				Опора Сборочный чертёж		
И.Изм. пр.	Блаков				СООЗВОДОКАНАЛПРОЕКТ		
Н. Контр.	Корсакова				ФОРМАТ А4		
Чтв.	Яворев						

TM.136.01.14.00.00.06



1. Н14
2. * Размеры для справок.

TM.136.01.14.00.00.06

Изм	Лист	№ докум.	Подп.	Дата
Разраб.		Милешина		
Пров.		Вайнштейн		
Т.контр.		Смирнов		
Гл.инж.пр.		Блоков		
Н.контр.		Корсакова		
Утв.		Авдеев		

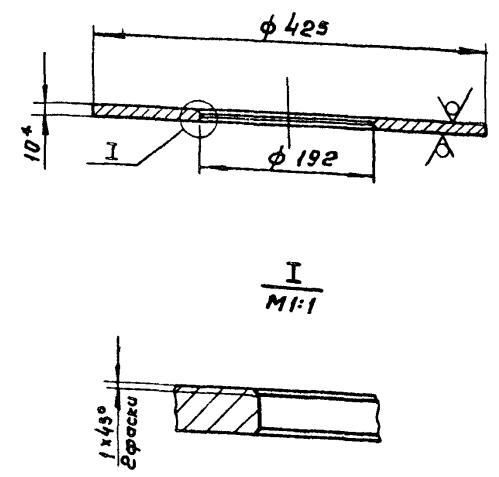
Днище
Сборочный чертеж

Лист	Масса	Масштаб
Н	10,0	1:5
Лист		Листов 1

СОЮЗВОДОКАНАЛПРОЕКТ

TM.136.01.14.00.01

Rz80 (✓)



1 Н14, h 14, ± 0,14
2. * Размер для справок

TM.136.01.14.00.01

Изм	Лист	№ докум.	Подп.	Дата
Разраб.		Милешина		
Пров.		Вайнштейн		
Т.контр.		Смирнов		
Гл.инж.пр.		Блоков		
Н.контр.		Корсакова		
Утв.		Авдеев		

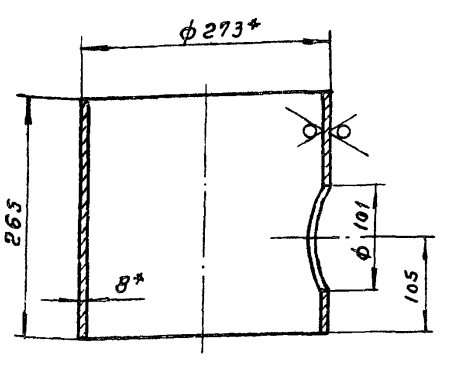
Фланец

Лист	Масса	Масштаб
Н	8,8	1:5
Лист		Листов 1

Лист Б-10,0 ГОСТ 19903-74
Ст. 3 ГОСТ 14637-79
СОЮЗВОДОКАНАЛПРОЕКТ

TM.136.01.13.00.02

Rz80 (✓)



1. Н14, h14
2. * Размеры для справок.

TM.136.01.13.00.02

Изм	Лист	№ докум.	Подп.	Дата
Разраб.		Милешина		
Пров.		Вайнштейн		
Т.контр.		Смирнов		
Гл.инж.пр.		Блоков		
Н.контр.		Корсакова		
Утв.		Авдеев		

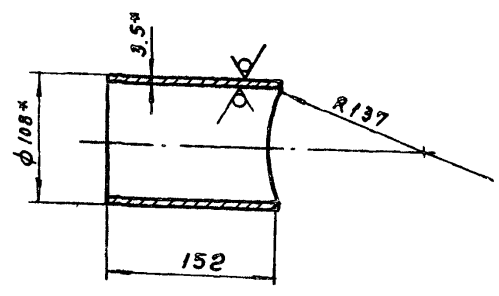
Труба

Лист	Масса	Масштаб
Н	13,5	1:5
Лист		Листов 1

Труба 273x8 ГОСТ 10704-76
Д ГОСТ 10705-80
СОЮЗВОДОКАНАЛПРОЕКТ

TM.136.01.13.00.01

Rz80 (✓)



1. h 14, ± 0,14
2. * Размеры для справок.

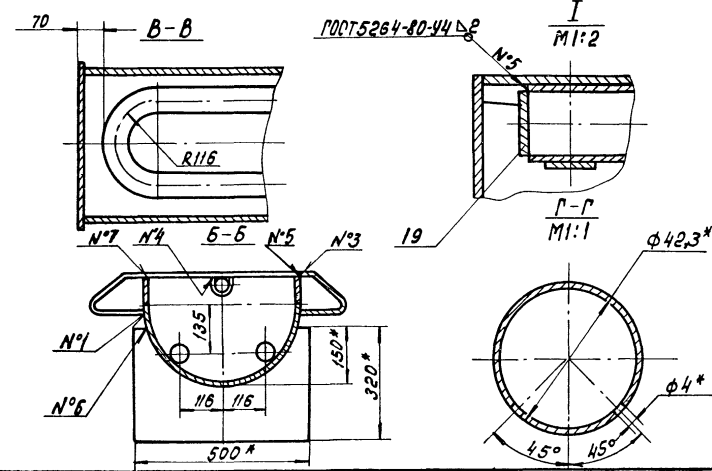
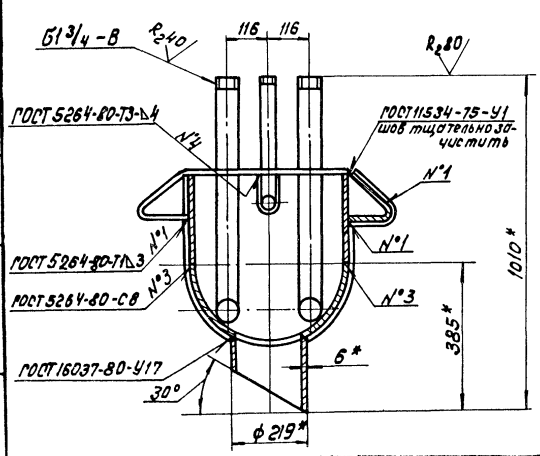
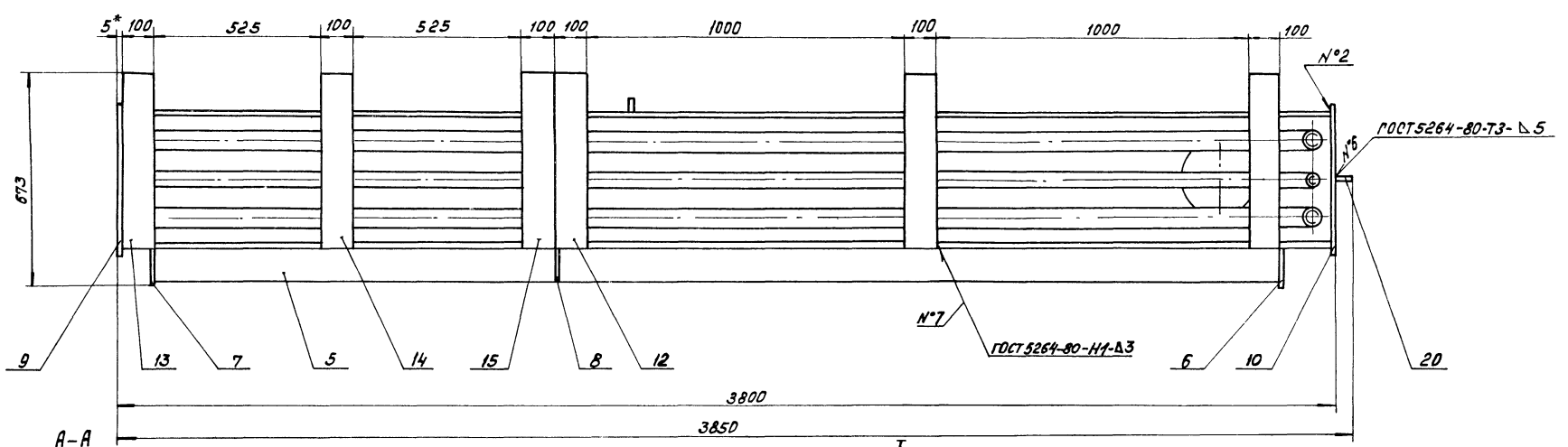
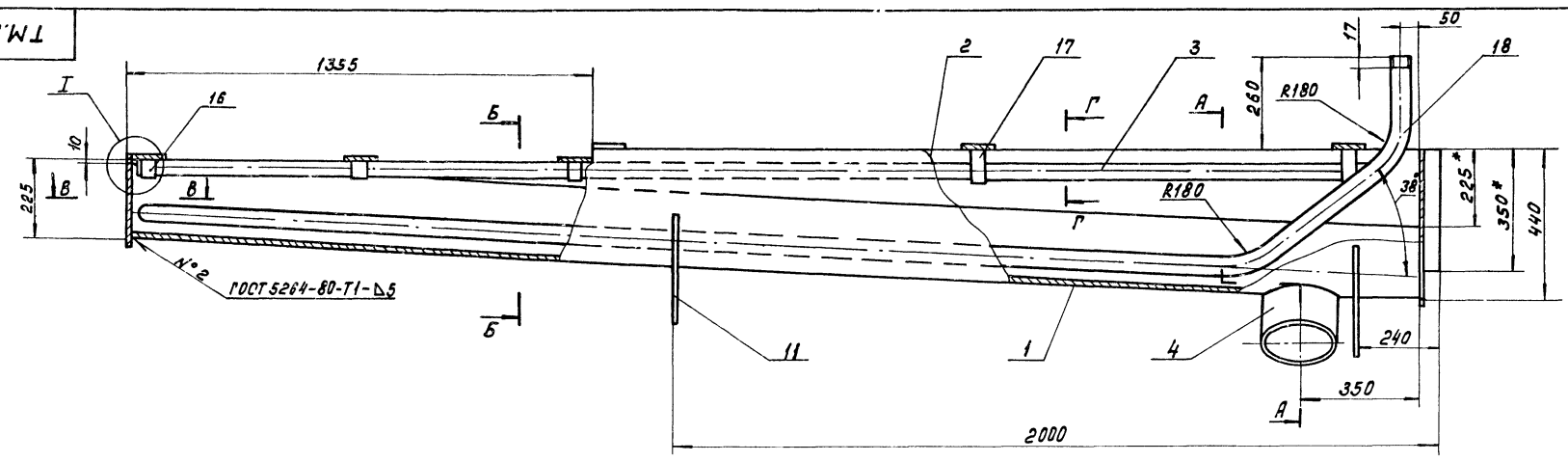
TM.136.01.13.00.01

Изм	Лист	№ докум.	Подп.	Дата
Разраб.		Милешина		
Пров.		Вайнштейн		
Т.контр.		Смирнов		
Гл.инж.пр.		Блоков		
Н.контр.		Корсакова		
Утв.		Авдеев		

Патрубок

Лист	Масса	Масштаб
Н	1,3	1:5
Лист		Листов 1

Труба 108x3,5 ГОСТ 10704-76
Д ГОСТ 10705-80
СОЮЗВОДОКАНАЛПРОЕКТ

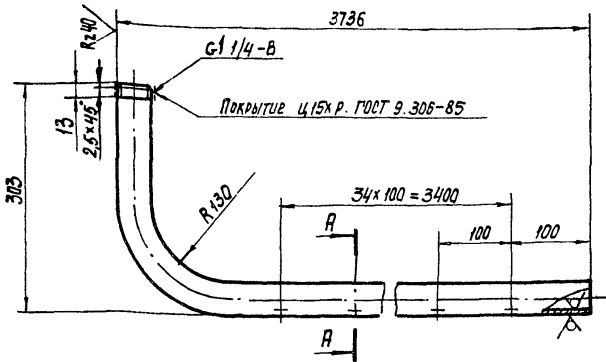


1. Н14, н14, ± IT14/2
2. Неуказанная шероховатость обрабатываемых поверхностей деталей без чертежа $Rz \sqrt{0}$
- 3.* Размеры для справок.

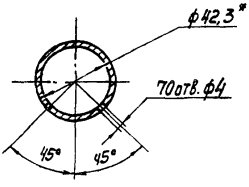
				ТМ.136.02.00.С6				
Имя	Лист	№ докум.	Подп.	Дата	Лоток пенобетонный Сборочный чертеж.	Лист	Масса	Масштаб
Разраб. Милешин	И	Проб. Вакишев				281	1:10	
						Лист	Листов 1	
						СОВМЕДОКАНАПРОЕКТ		

TM.136.02.03

Rz80 (V)



A-A
M1:2



1. H14, h14, ± JT14/2
 2.* Размер для справок

TM.136.02.03

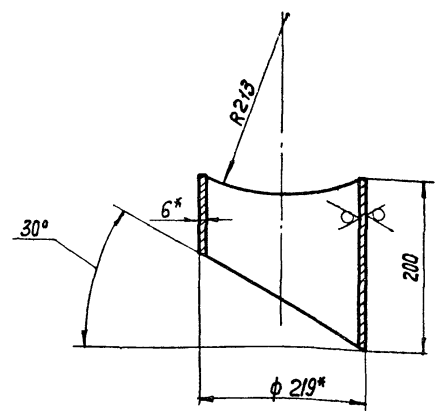
Изм	Лист	№ докум.	Подп.	Дата	Лит.	Масса	Масштаб
Разрб.		Милешина			И	12,1	1:5
Проб.		Войштырн			Лист Листов 1		
Т. Контр.		Смирнов					
Гл. инж. пр.		Блок					
Н. Контр.		Корсакова					
Чтв.		Явдеев					

Труба пеногашения
 Труба 32x3,2 ГОСТ 3262-75 СОЮЗВОДОКНАПРОЕКТ

формат А4

TM.136.02.04

Rz80 (V)



1. h14, ± JT14/2
 2.* Размеры для справок

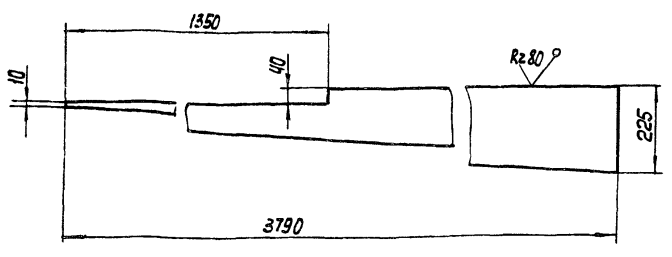
TM.136.02.04

Изм	Лист	№ докум.	Подп.	Дата	Лит.	Масса	Масштаб
Разрб.		Милешина			И	4,3	1:5
Проб.		Войштырн			Лист Листов 1		
Т. Контр.		Смирнов					
Гл. инж. пр.		Блок					
Н. Контр.		Корсакова					
Чтв.		Явдеев					

Патрубок
 Труба 219x6 ГОСТ 10704-76 Д ГОСТ 10705-80 СОЮЗВОДОКНАПРОЕКТ

TM.136.02.02

Rz80 (V)



h14, ± JT14/2

TM.136.02.02

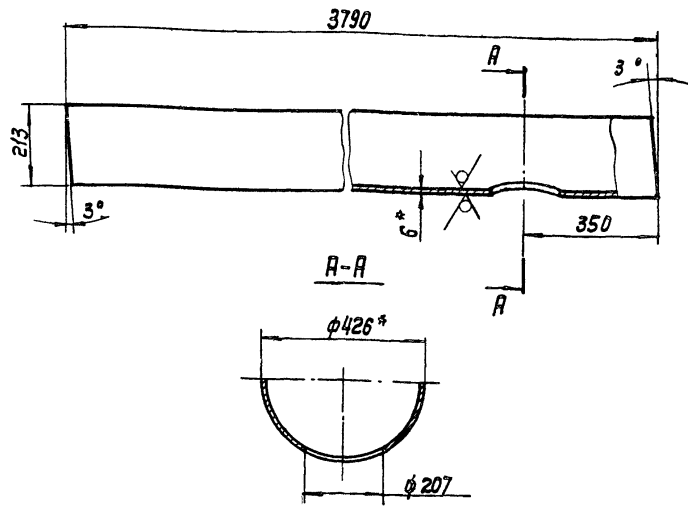
Изм	Лист	№ докум.	Подп.	Дата	Лит.	Масса	Масштаб
Разрб.		Милешина			И	22	1:10
Проб.		Войштырн			Лист Листов 1		
Т. Контр.		Смирнов					
Гл. инж. пр.		Блок					
Н. Контр.		Корсакова					
Чтв.		Явдеев					

Стенка
 Лист 5-5.0 ГОСТ 19903-74 Ст. 3 ГОСТ 14637-79 СОЮЗВОДОКНАПРОЕКТ

формат А4

TM.136.02.01

Rz80 (V)



1. H14, h14, ± JT14/2
 2.* Размеры для справок

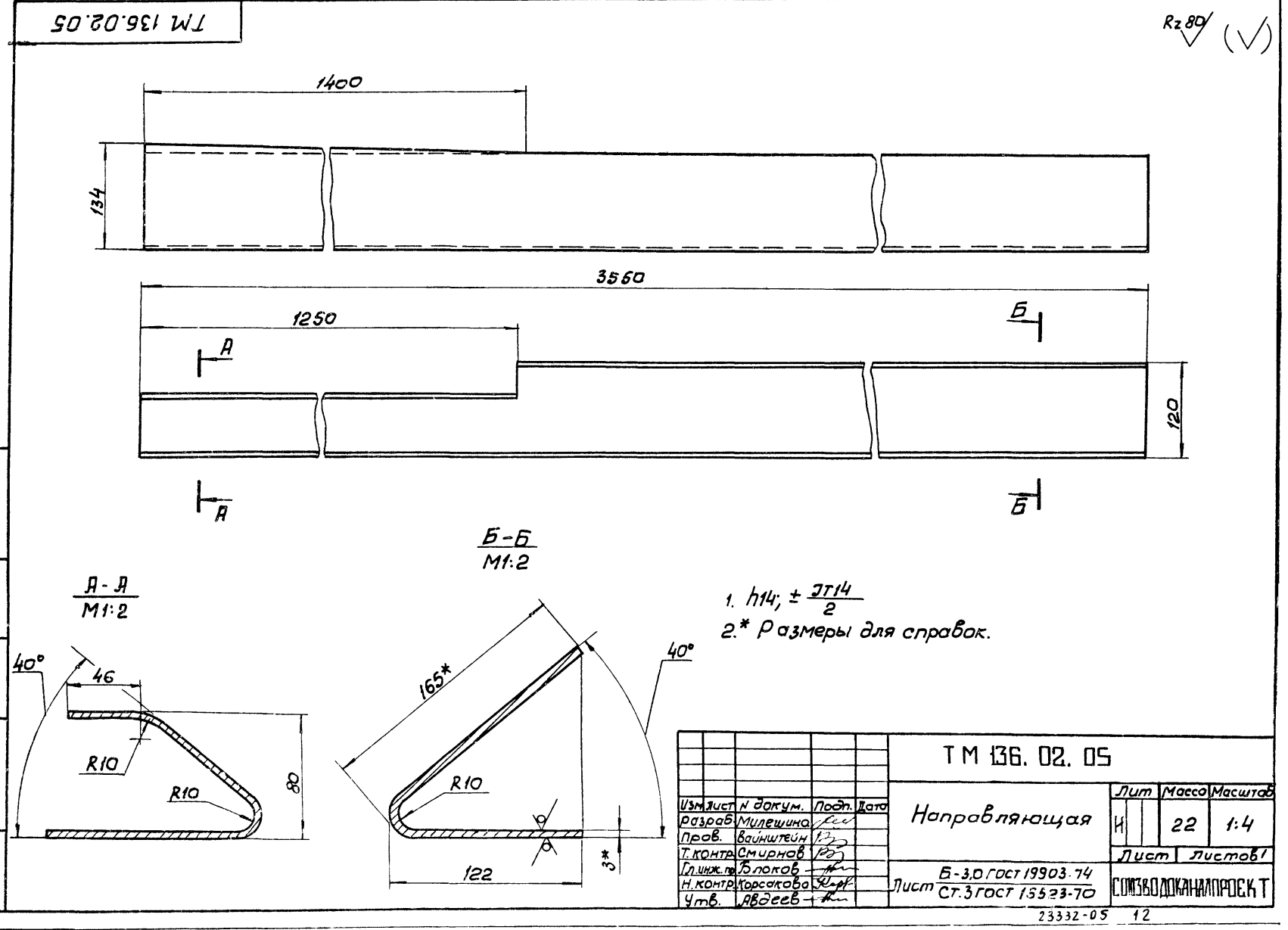
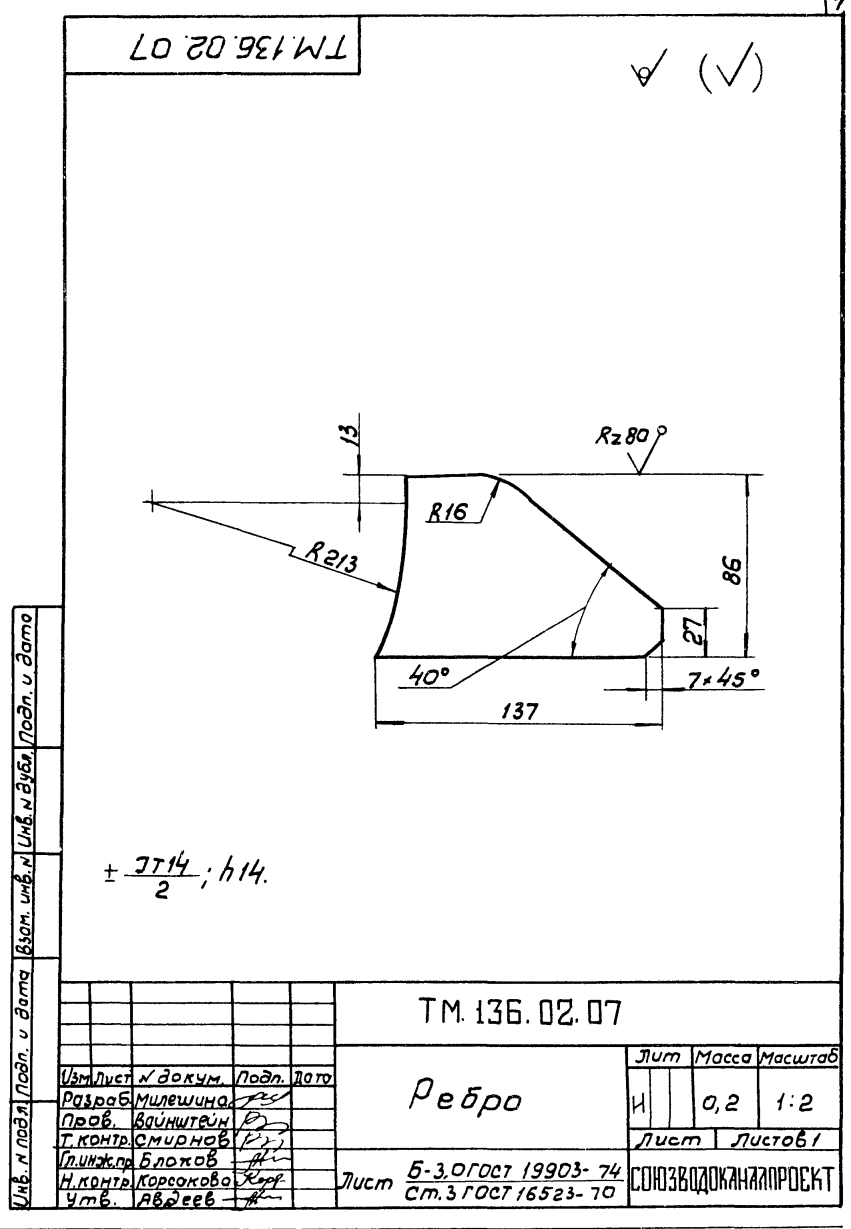
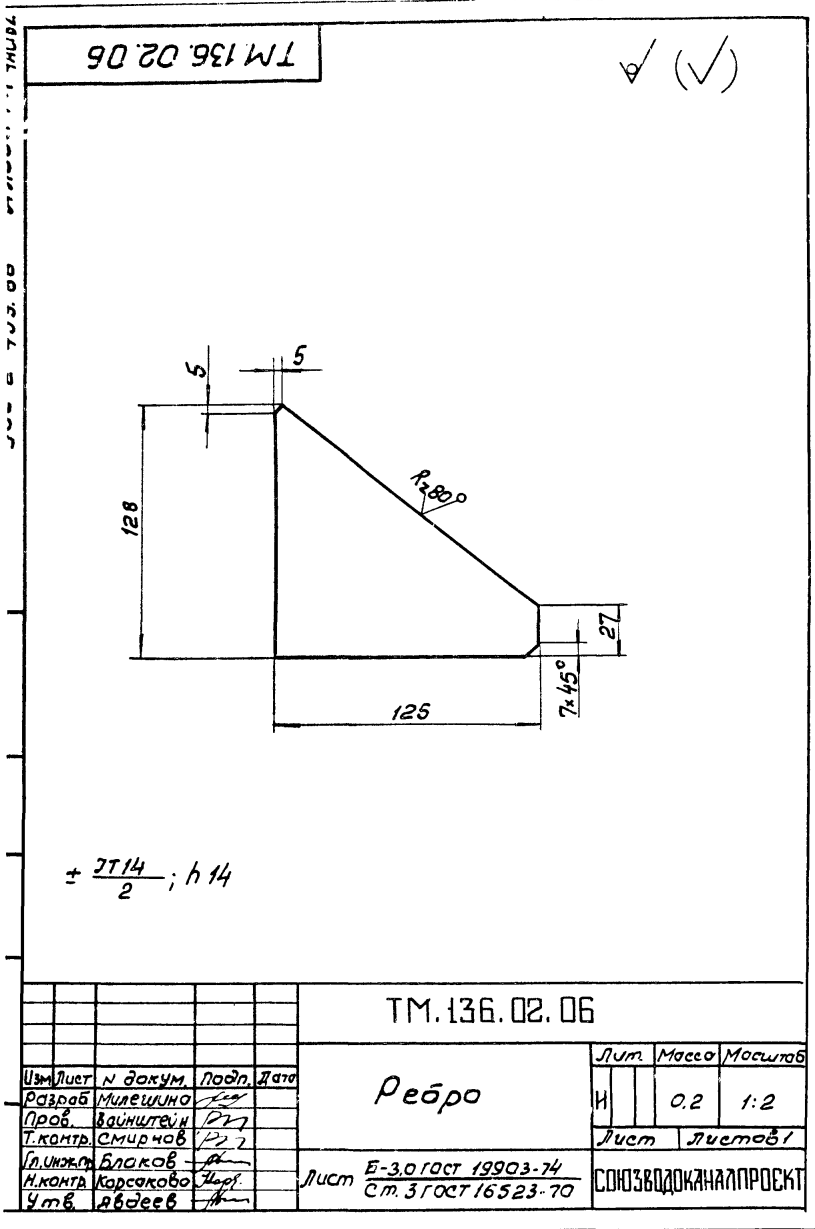
TM.136.02.01

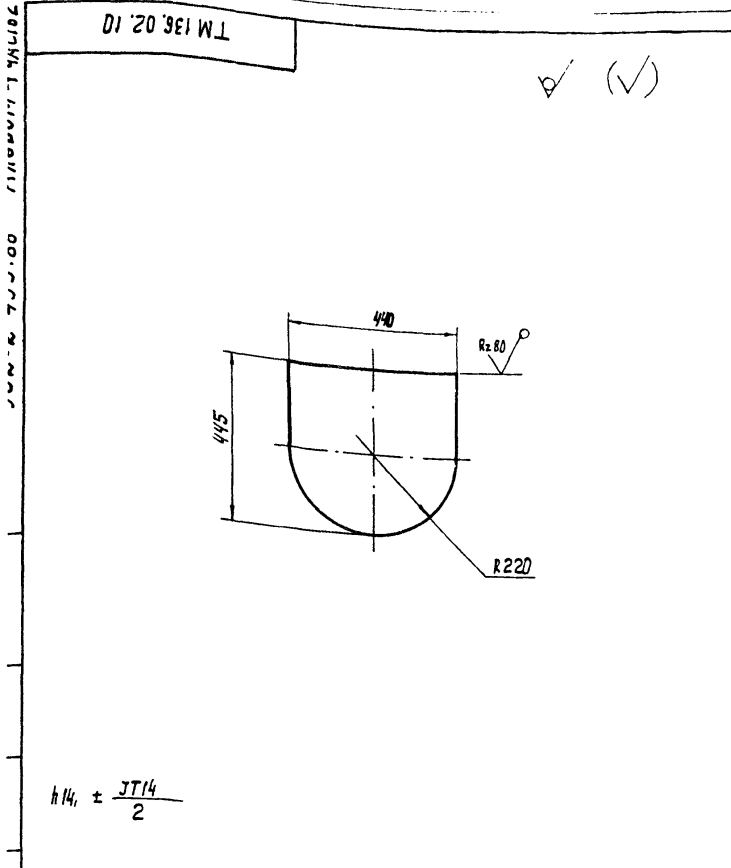
Изм	Лист	№ докум.	Подп.	Дата	Лит.	Масса	Масштаб
Разрб.		Милешина			И	116	1:10
Проб.		Войштырн			Лист Листов 1		
Т. Контр.		Смирнов					
Гл. инж. пр.		Блок					
Н. Контр.		Корсакова					
Чтв.		Явдеев					

Труба
 Труба 426x6 ГОСТ 10704-76 Д ГОСТ 10705-80 СОЮЗВОДОКНАПРОЕКТ

23332-05 11

формат А4





Изм	Лист	№ докум.	Подп.	Дата	Лист	Масса	Масштаб
Разраб.	Милешина				И	6,9	1:10
Проб.	Вайнштейн				Лист Листов /		
Т. Контр.	Смирнов				Лист Листов /		
Гл. инж. пр.	Блаков				Лист Листов /		
Н. Контр.	Корсакова				Лист Листов /		
Чтв.	Авдеев				Лист Листов /		

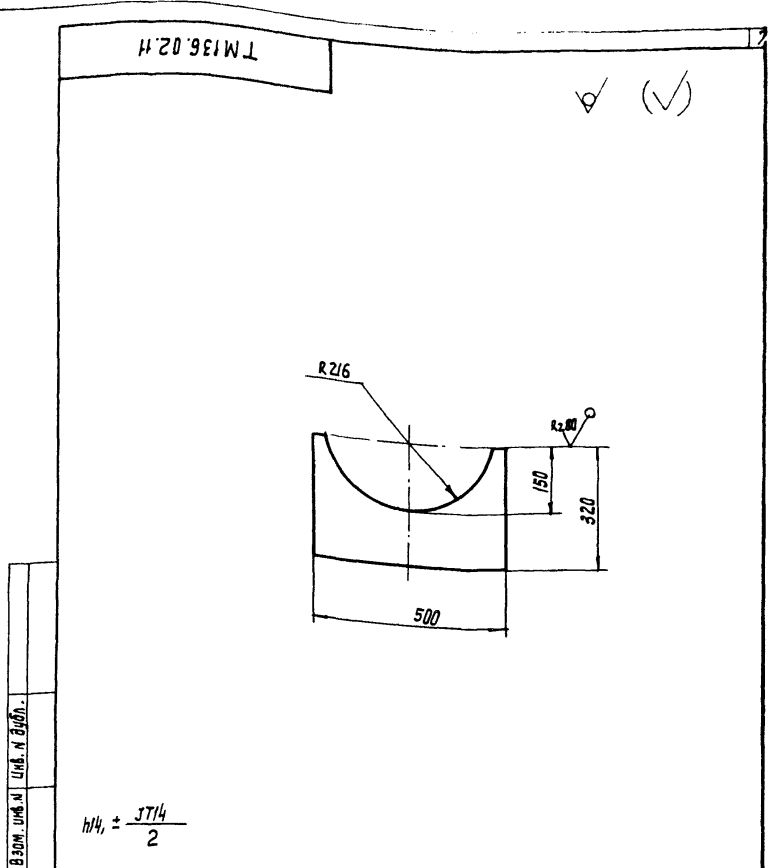
TM 136.02.10

Заглушка

Лист Б-5.0 ГОСТ 19903-74 Ст. 3 ГОСТ 14637-79

СОЮЗВОДОКНАПРОЕКТ

Формат А4



Изм	Лист	№ докум.	Подп.	Дата	Лист	Масса	Масштаб
Разраб.	Милешина				И	7,5	1:10
Проб.	Вайнштейн				Лист Листов /		
Т. Контр.	Смирнов				Лист Листов /		
Гл. инж. пр.	Блаков				Лист Листов /		
Н. Контр.	Корсакова				Лист Листов /		
Чтв.	Авдеев				Лист Листов /		

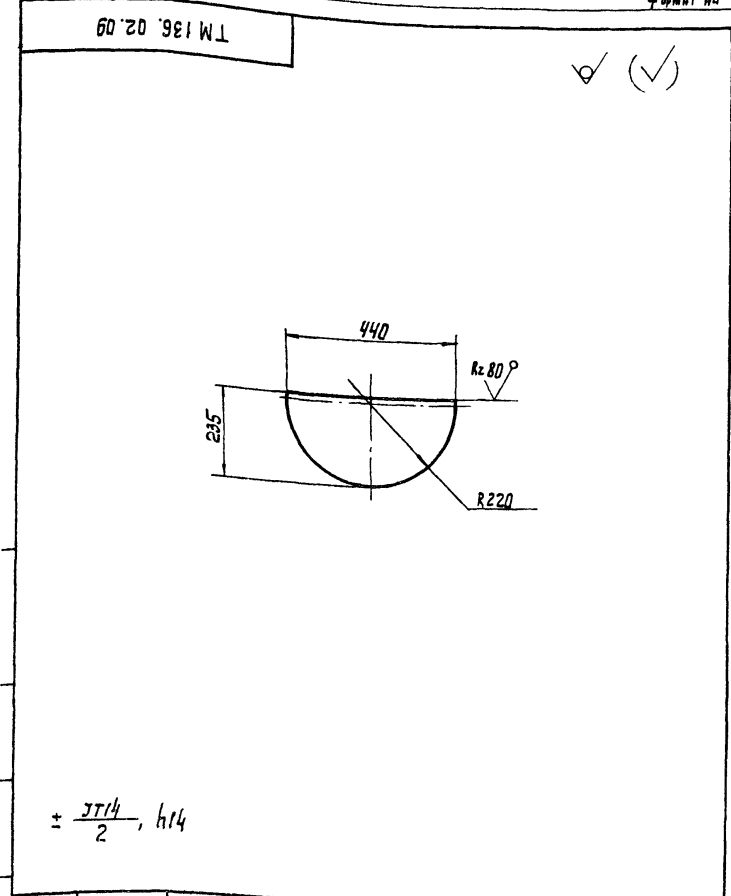
TM 136.02.11

Опора

Лист Б-5.0 ГОСТ 19903-74 Ст. 3 ГОСТ 14637-79

СОЮЗВОДОКНАПРОЕКТ

Формат А4



Изм	Лист	№ докум.	Подп.	Дата	Лист	Масса	Масштаб
Разраб.	Милешина				И	3,2	1:10
Проб.	Вайнштейн				Лист Листов /		
Т. Контр.	Смирнов				Лист Листов /		
Гл. инж. пр.	Блаков				Лист Листов /		
Н. Контр.	Корсакова				Лист Листов /		
Чтв.	Авдеев				Лист Листов /		

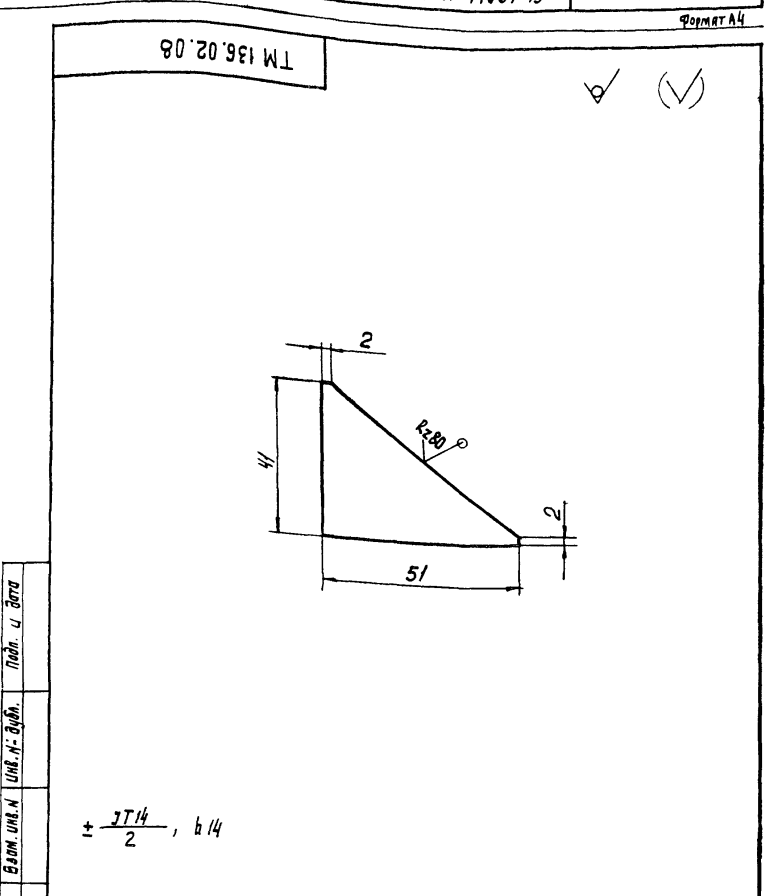
TM 136.02.09

Заглушка

Лист Б-5.0 ГОСТ 19903-74 Ст. 3 ГОСТ 14637-79

СОЮЗВОДОКНАПРОЕКТ

Формат А4



Изм	Лист	№ докум.	Подп.	Дата	Лист	Масса	Масштаб
Разраб.	Милешина				И	0,4	1:1
Проб.	Вайнштейн				Лист Листов /		
Т. Контр.	Смирнов				Лист Листов /		
Гл. инж. пр.	Блаков				Лист Листов /		
Н. Контр.	Корсакова				Лист Листов /		
Чтв.	Авдеев				Лист Листов /		

TM 136.02.08

Заглушка

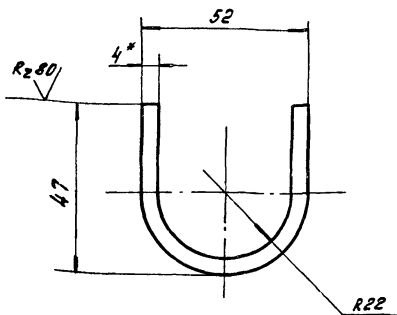
Лист Б-5.0 ГОСТ 19903-74 Ст. 3 ГОСТ 14637-79

СОЮЗВОДОКНАПРОЕКТ

Формат А4

TM 136.02.14

✓ (✓)



1. ± $\frac{IT14}{2}$; h14
2.* Размер для справок

TM 136.02.14

Хомут

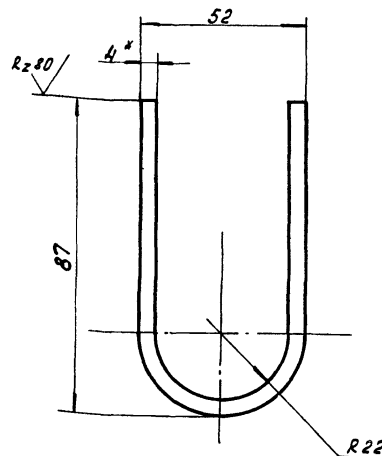
Лист	Масса	Масштаб
И	0.1	1:1
Лист		Листов 1

Изм	Лист	№ докум.	Подп.	Дата
Разрб.	Милешина			
Проб.	Войшштейн			
Т.Контр.	Смирнов			
Гл.инж.пр.	Блоков			
Н.Контр.	Карсакова			
Чтб.	Абдеев			

Полоса Б-2-4×30 ГОСТ 103-76
Ст.3 ГОСТ 535-79
СНЧЗВОДКЯНАППРОЕКТ

TM 136.02.15

✓ (✓)



1. ± $\frac{IT14}{2}$; h14
2.* Размер для справок

TM 136.02.15

Хомут

Лист	Масса	Масштаб
И	0.2	1:1
Лист		Листов 1

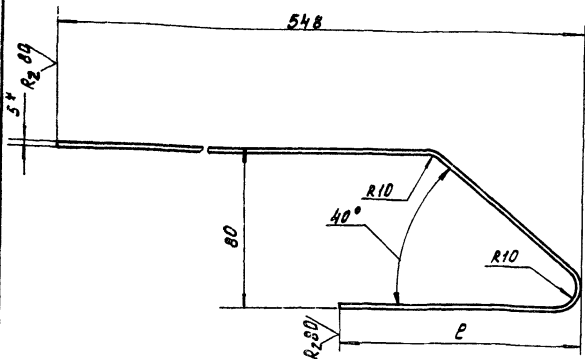
Изм. №, подп. и дата, вносимые в документ при внесении изменений, подп. и дата

Изм	Лист	№ докум.	Подп.	Дата
Разрб.	Милешина			
Проб.	Войшштейн			
Т.Контр.	Смирнов			
Гл.инж.пр.	Блоков			
Н.Контр.	Карсакова			
Чтб.	Абдеев			

Полоса Б-2-4×30 ГОСТ 103-76
Ст.3 ГОСТ 535-79
СНЧЗВОДКЯНАППРОЕКТ

TM 136.02.13

✓ (✓)



Обозначение	E мм	Масса кг
TM 136.02.13	134	2.8
-01	130	2.8
-02	122	2.7

1. ± $\frac{IT14}{2}$; h14
2.* Размер для справок.

TM 136.02.13

Планка

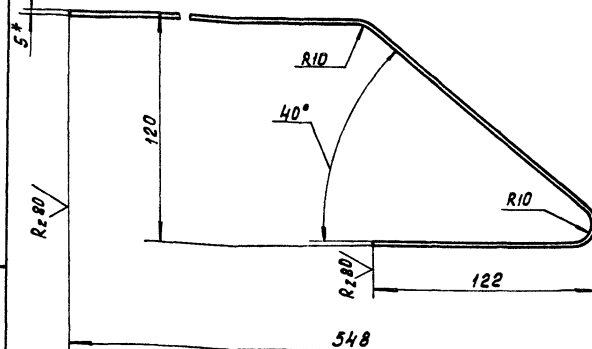
Лист	Масса	Масштаб
И	СМ. Табл.	1:2
Лист		Листов 1

Изм	Лист	№ докум.	Подп.	Дата
Разрб.	Милешина			
Проб.	Войшштейн			
Т.Контр.	Смирнов			
Гл.инж.пр.	Блоков			
Н.Контр.	Карсакова			
Чтб.	Абдеев			

Полоса Б-2-5×100 ГОСТ 103-76
Ст.3 ГОСТ 535-79
СНЧЗВОДКЯНАППРОЕКТ

TM 136.02.12

✓ (✓)



1. ± $\frac{IT14}{2}$; h14
2.* Размер для справок.

TM 136.02.12

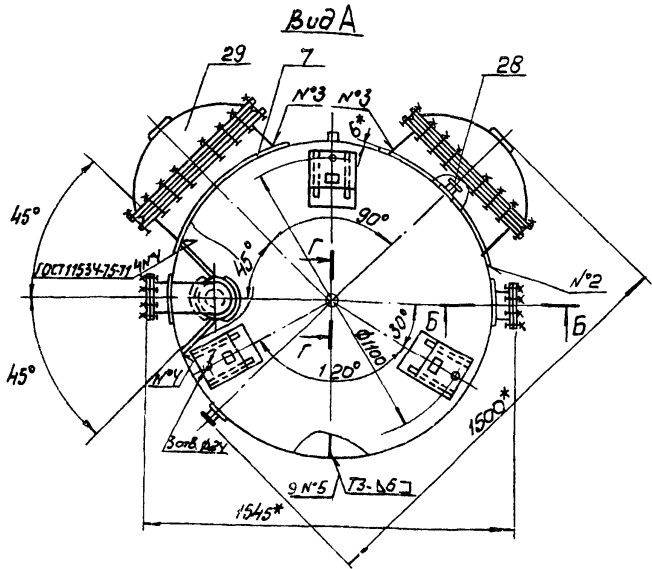
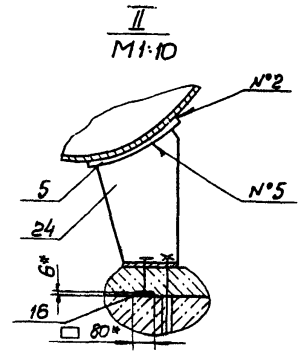
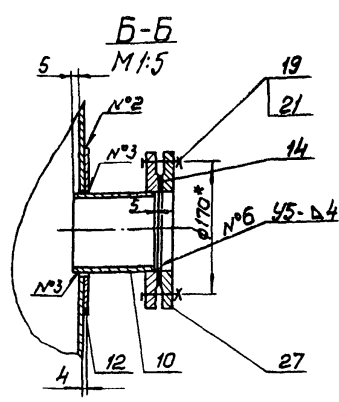
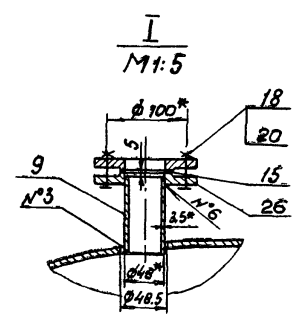
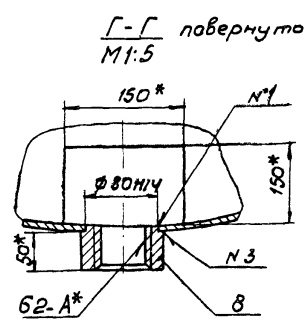
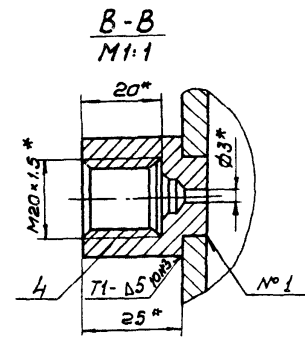
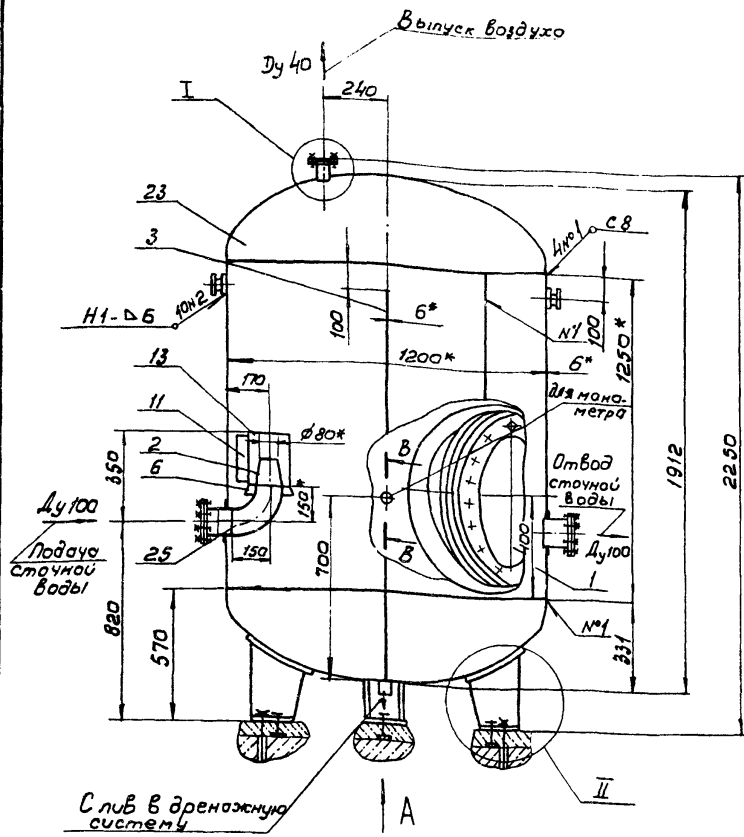
Планка

Лист	Масса	Масштаб
И	2.9	1:2
Лист		Листов 1

Изм. №, подп. и дата, вносимые в документ при внесении изменений, подп. и дата

Изм	Лист	№ докум.	Подп.	Дата
Разрб.	Милешина			
Проб.	Войшштейн			
Т.Контр.	Смирнов			
Гл.инж.пр.	Блоков			
Н.Контр.	Карсакова			
Чтб.	Абдеев			

Полоса Б-2-5×100 ГОСТ 103-76
Ст.3 ГОСТ 535-79
СНЧЗВОДКЯНАППРОЕКТ



Техническая характеристика

1. Назначение - носыщение стачных вод воздухом.
2. Вместимость бака, м³ 2
3. Условное давление, МПа (кгс/см²) 0,6 (6)
4. Масса в рабочем состоянии с водой, кг 2710
5. Температура рабочей среды, °С до +40
6. Рабочая среда - неагрессивная стачная вода

Технические требования

1. Изготовление, испытание, приемку и поставку бака производить по ОСТ 26-291-71.
2. Сварные швы выполнить по ГОСТ 5264-80, кроме мест, указанных на чертеже.
3. Основные размеры бака приняты в соответствии с каталогом „Емкостные стальные сварные аппараты“ М. 1982г. для типа ВЭЭ-1, 2м³.
4. Окраску наружной поверхности бака производить эмалью ЭС-710 в три слоя и лаком ЭС-76 по двум слоям грунта ЭС-010 по ГОСТ 9355-81.
5. Действительное расположение опор и цапф - см вид А.
6. * Размеры для справок.

Схема расположения регулировочных винтов и отверстий под фундаментные болты в опорной части.

Схема строповки.

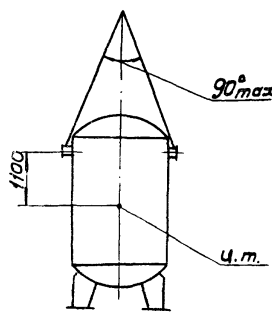
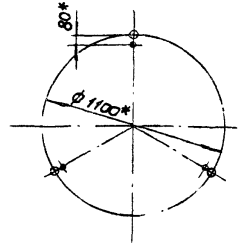
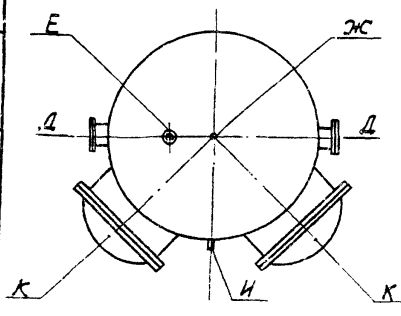


Схема расположения патрубков, штуцеров, люков.

Таблица патрубков, штуцеров, люков

Обозначение	Наименование	кол	Условное давление, кгс/см ²	Условное давление, МПа
Д	Патрубок	2	100	0,6
Е	Патрубок	1	40	0,5
Ж	Штуцер	1	65	
И	Штуцер	1	3	25
К	ЛЮК	2	500	0,6

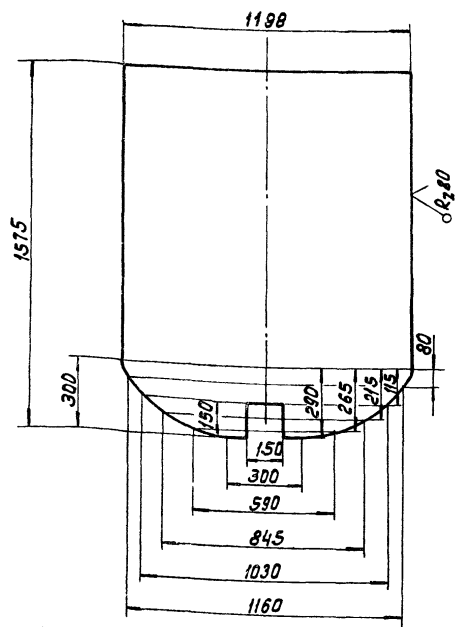


TM 136.03.00СБ

Изм.	Лист	И в вакуум.	Подп.	Дата	Лит.	Масса	Масштаб
					И	710	1:15
Бак напорный вместимостью 2 м ³ , давлением 0,6 МПа (6 кгс/см ²) Сборочный чертеж.							
Разработчик: Милешина Проверил: Вайнштейн Т.контр: Смирнов Инженер: Блохов Н.контр: Корсакова Чтв: Явдеев					Лист 1 из 1 СОЮЗВОДКАНАПРОЕКТ		

TM.136.03.03

(✓) (✓)



h14, ±JT14 / 2

TM.136.03.03

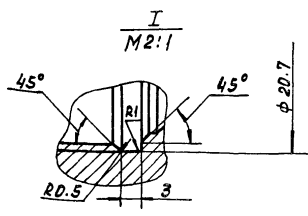
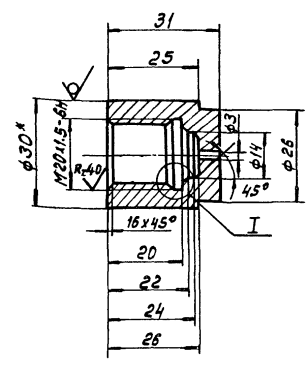
Перегородка

Изм	Лист	№ докум.	Подп.	Дата	Лист	Масса	Масштаб
Разраб.	Милешина				И	56.5	1:15
Проб.	Войштин				Лист		Листов 1
Т.Контр.	Смирнов						
Гл.инж.пр.	Блоков						
Н.Контр.	Корсакова						
Утв.	Авдеев						

Лист Б-40 ГОСТ 19903-74
Ст 3 ГОСТ 14637-79

TM.136.03.04

R280 (✓) (✓)



1. Неуказанные предельные отклонения размеров: h14, ±JT14 / 2
2.* Размер для справок.

TM.136.03.04

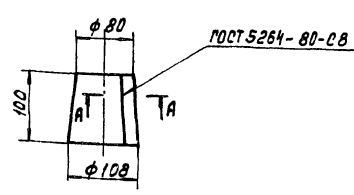
Штуцер

Изм	Лист	№ докум.	Подп.	Дата	Лист	Масса	Масштаб
Разраб.	Милешина				И	0.1	1:1
Проб.	Войштин				Лист		Листов 1
Т.Контр.	Смирнов						
Гл.инж.пр.	Блоков						
Н.Контр.	Корсакова						
Утв.	Авдеев						

Лист Б-40 ГОСТ 19903-74
Ст 3 ГОСТ 14637-79

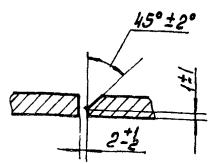
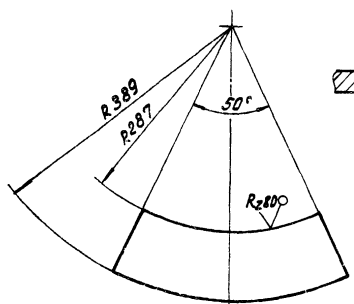
TM.138.03.02

(✓) (✓)



Развертка

А-А повернуто M1:1



Неуказанные предельные отклонения размеров: h14, ±JT14 / 2.

TM.136.03.02

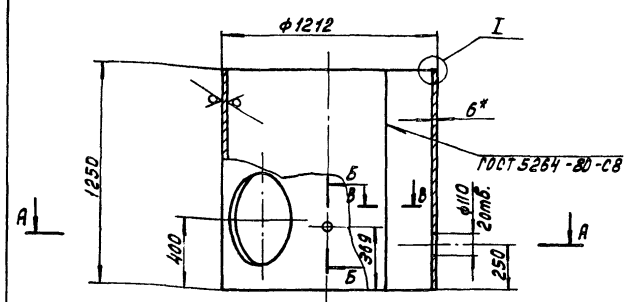
Конус

Изм	Лист	№ докум.	Подп.	Дата	Лист	Масса	Масштаб
Разраб.	Милешина				И	1.8	1:5
Проб.	Войштин				Лист		Листов 1
Т.Контр.	Смирнов						
Гл.инж.пр.	Блоков						
Н.Контр.	Корсакова						
Утв.	Авдеев						

Лист Б-40 ГОСТ 19903-74
Ст 3 ГОСТ 14637-79

TM.138.03.01

R280 (✓) (✓)



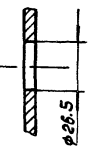
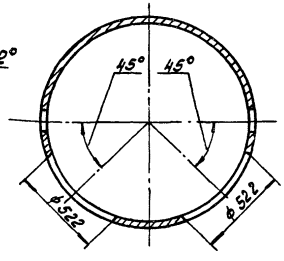
I I M1:1

А-А

Б-Б M1:2

1:1

Б-Б M1:1



1. Неуказанные предельные отклонения размеров: h14, ±JT14 / 2, h14 / 2.
2.* Размер для справок.

TM.136.03.01

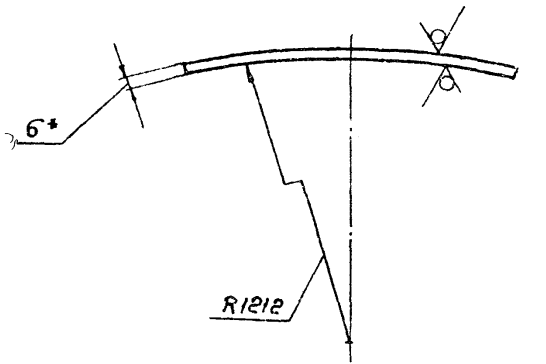
Обечайка

Изм	Лист	№ докум.	Подп.	Дата	Лист	Масса	Масштаб
Разраб.	Милешина				И	201	1:20
Проб.	Войштин				Лист		Листов 1
Т.Контр.	Смирнов						
Гл.инж.пр.	Блоков						
Н.Контр.	Корсакова						
Утв.	Авдеев						

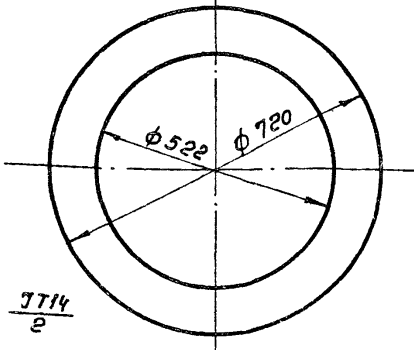
Лист Б-60 ГОСТ 19903-74
Ст 3 ГОСТ 14637-79

TM.136.03.07

Rz 80 (✓)



Развертка



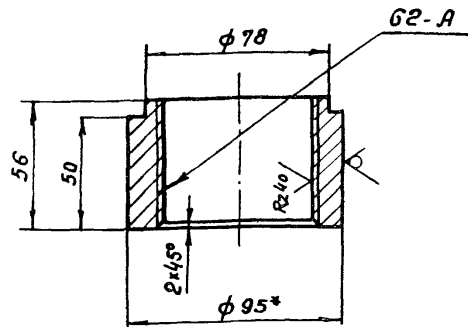
- 1. H14, h14, ± JT14/2
- 2.* Размер для справок.

TM.136.03.07

Изм	Лист	№ докум.	Подп.	Дата	Лист	Масса	Масштаб
					И	9.1	1:10
Разраб. Милешина					Накладка		
Пров. Вайнштейн					Лист Листов 1		
Т.контр. Смирнов					Лист Листов 1		
Инж.пр. Блоков					Лист Листов 1		
Н.контр. Корсакова					Лист Листов 1		
Утв. Авдеев					Лист Листов 1		
					Лист 5-5.0 ГОСТ 19903-74		
					Ст.3 ГОСТ 14637-79		
СОЮЗВОДКАНАЛПРОЕКТ							

TM.136.03.08

Rz 80 (✓)



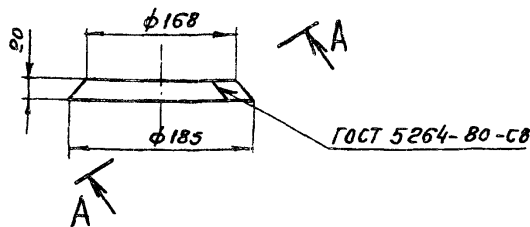
- 1. Неуказанные предельные отклонения размеров: h14, ± JT14/2
- 2.* Размер для справок.

TM.136.03.08

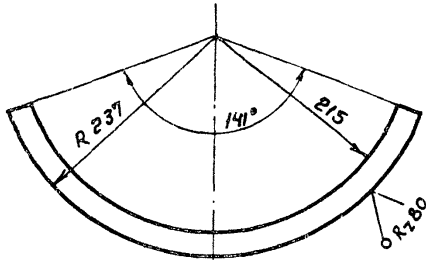
Изм	Лист	№ докум.	Подп.	Дата	Лист	Масса	Масштаб
					И	1.9	1:2
Разраб. Милешина					Штуцер		
Пров. Вайнштейн					Лист Листов 1		
Т.контр. Смирнов					Лист Листов 1		
Инж.пр. Блоков					Лист Листов 1		
Н.контр. Корсакова					Лист Листов 1		
Утв. Авдеев					Лист Листов 1		
					Круж 95-8-ГОСТ 2590-71		
					Ст.3. ГОСТ 535-79		
СОЮЗВОДКАНАЛПРОЕКТ							

TM.136.03.06

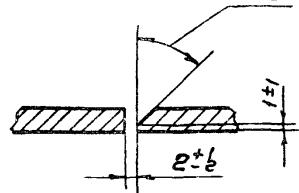
(✓) (✓)



Развертка



A-A повернуто M1:1 45° ± 2°



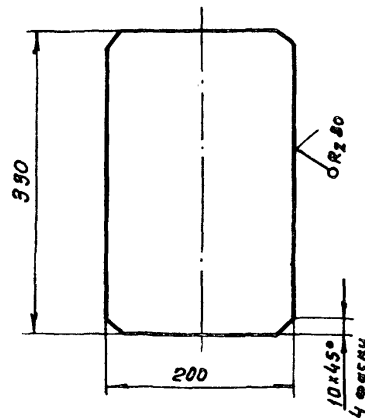
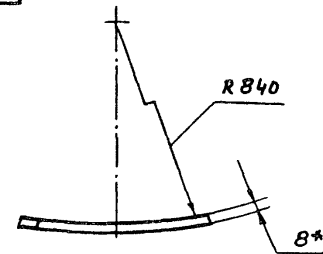
- Неуказанные предельные отклонения размеров: ± JT14/2.

TM.136.03.06

Изм	Лист	№ докум.	Подп.	Дата	Лист	Масса	Масштаб
					И	0.4	1:5
Разраб. Милешина					Конус		
Пров. Вайнштейн					Лист Листов 1		
Т.контр. Смирнов					Лист Листов 1		
Инж.пр. Блоков					Лист Листов 1		
Н.контр. Корсакова					Лист Листов 1		
Утв. Авдеев					Лист Листов 1		
					Лист 5-5.0 ГОСТ 19903-74		
					Ст.3 ГОСТ 14637-79		
СОЮЗВОДКАНАЛПРОЕКТ							

TM.136.03.05

(✓) (✓)



- 1. ± JT14/2
- 2.* Размер для справок.

TM.136.03.05

Изм	Лист	№ докум.	Подп.	Дата	Лист	Масса	Масштаб
					И	4.1	1:5
Разраб. Милешина					Накладка		
Пров. Вайнштейн					Лист Листов 1		
Т.контр. Смирнов					Лист Листов 1		
Инж.пр. Блоков					Лист Листов 1		
Н.контр. Корсакова					Лист Листов 1		
Утв. Авдеев					Лист Листов 1		
					Лист 5-5.0 ГОСТ 19903-74		
					Ст.3 ГОСТ 14637-79		
СОЮЗВОДКАНАЛПРОЕКТ							