

ПРОЕКТНЫЙ ИНСТИТУТ
ЛЕНЖИЛПРОЕКТ

Типовые конструкции и детали зданий и сооружений
для капитального ремонта в Ленинграде

СЕРИЯ 1.113-КР-1

ФУНДАМЕНТ СТАКАННОГО ТИПА
ВЫПУСК 1

Альбом I — Рабочие чертежи

1977 г.

ТИПОВЫЕ КОНСТРУКЦИИ И ДЕТАЛИ ЗДАНИИ И СООРУЖЕНИЙ
ДЛЯ КАПИТАЛЬНОГО РЕМОНТА В ЛЕНИНГРАДЕ

СЕРИЯ 1.113-КР-1

ФУНДАМЕНТ СТАКАННОГО ТИПА
ВЫПУСК 1

Альбом I - РАБОЧИЕ ЧЕРТЕЖИ

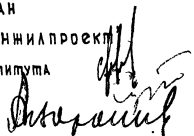
РАЗРАБОТАН

институтом „ЛенНИИпроект“

↓ Главный инженер института

↓ Главный конструктор

Начальник отдела



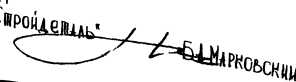
В.Н. ИВАНОВ

А.В. СДОБНИКОВ

А.Л. ВОРОНОВ

Согласовано:

Главный инженер
Объединения „Стройдеталь“



1977 г.

Наименование чертежей	№ стр.	№ чертежей
Содержание альбома	2	1.113-КР-1.1.000
Пояснительная записка	3	1.113-КР-1.1.001
Номенклатура	4	1.113-КР-1.1.002
Планировочный чертеж и армирование	5	1.113-КР-1.1.003
Арматура	6	1.113-КР-1.1.004
Спецификации, выборка сталей, характеристика изделий	7	1.113-КР-1.1.005

4.113 - КР - 1.1.000								
ИЗМ.	ЛИСТ	И.Д.ОКУН.	ПОДП.	ДАТА	РАСПРЕДЕЛИТЕЛЬНЫЙ БАШМАК КФ-1	ЛИСТ	НАСЛА	НАСШТ.
РАЗРАБ.	ЗЫККИНА	Д.С.				ЛИСТ	ЛИСТОВ	
ПРОВ.	ДЕВЯГИНА	Д.С.	11-1977		СОДЕРЖАНИЕ АЛЬБОМА ФУНДАМЕНТ СТАКАННОГО ТИПА	ИНСТИТУТ ЛЕННИЛПРОЕКТ		
Т.КОНТР.	ХОМИЧ	Д.С.						
УТВ.								

Копия: Дор

ФОРМАТ И1

ПОЯСНИТЕЛЬНАЯ ЗАПИСКА

В альбоме 1.113-КР-1 «Фундамент стаканного типа» даны рабочие чертежи железобетонного распределительного башмака КФ-1, предназначенного для установки сборных железобетонных колонн КЛ, разработанных институтом ЛЕННИЛПРОЕКТ, сечением 300x400 мм. Распределительный башмак устанавливается на две плиты железобетонных ленточных фундаментов марки - Ф / ГОСТ 13580-68* / Башмак рассчитан на центральную нагрузку и армируется каркасами и отдельными стержнями из стали классов АII и АI / ГОСТ 5781-75 /

Сварные каркасы выполнять в соответствии с СН 393-69.

Расчет произведен в соответствии со СН и П Н-21-75

Испытание башмака на прочность производить в соответствии с ГОСТ 8829-77

Альбом разработан взамен альбома 1-НТ вып. 1962г.

1.113 - КР - 1.1.001								
ИЗМ.	ЛИСТ	И.Д.ОКУН.	ПОДП.	ДАТА	РАСПРЕДЕЛИТЕЛЬНЫЙ БАШМАК	ЛИСТ	НАСЛА	НАСШТ.
РАЗРАБ.	ЗЫККИНА	Д.С.				ЛИСТ	ЛИСТОВ	
ПРОВ.	ДЕВЯГИНА	Д.С.	11-1977		ПОЯСНИТЕЛЬНАЯ ЗАПИСКА ФУНДАМЕНТ СТАКАННОГО ТИПА	ИНСТИТУТ ЛЕННИЛПРОЕКТ		
Т.КОНТР.	ХОМИЧ	Д.С.						
УТВ.								

Копия: Дор

ФОРМАТ И1

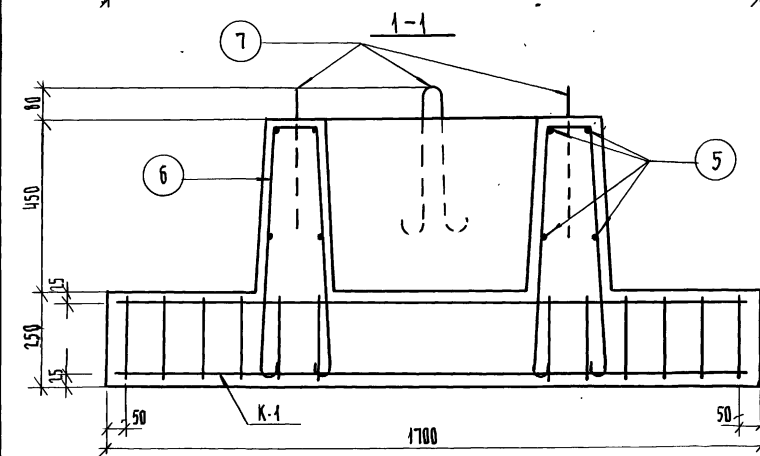
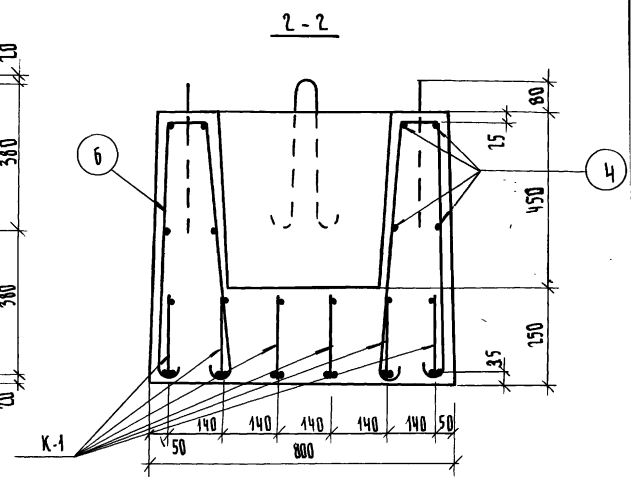
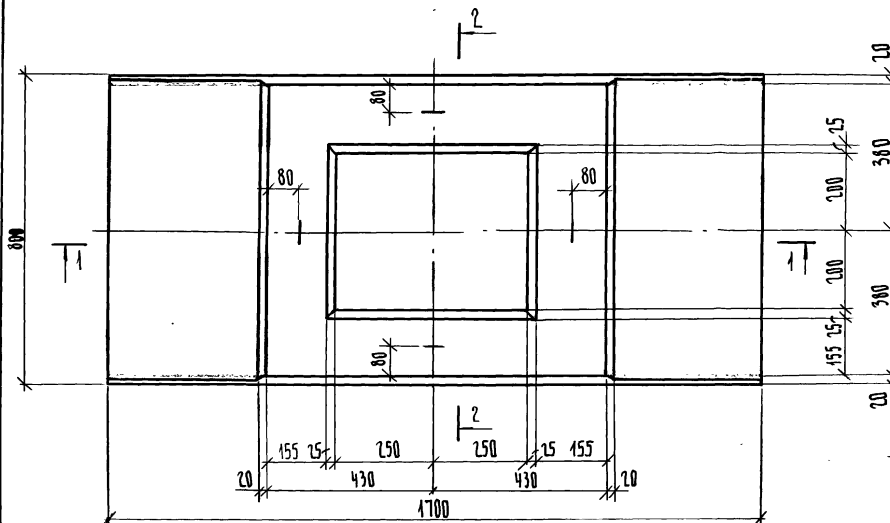
Эскиз	МАРКА ИЗДЕЛИЯ	РАЗМЕРЫ в мм			БЕТОН		МАССА в кг			СОДЕРЖ. СТАЛИ в % БЕТОНА	№ СТР.
		ℓ	В	Н	МАРКА	Об'ем м³	ИЗДЕЛИЯ	АРМАТУРЫ	ЗАКАЛАН. ДЕТАЛЕЙ		
	КФ-1	1700	800	700	200	0.540	4350	49.3	1.36	91.8	5, 6, 7

ИМЯ ПОДА. ПОДА. Ч ДАТА
601 11.08.72.

						1. 113 - КР - 1.1. 002		
ИМ. ЛИСТ	№ ЛОКУС	ПОДА.	ДАТА	РАСПРЕДЕЛИТЕЛЬНЫЙ БАШНАК КФ-1		ЛИСТ	МАССА	МАСШ.
РАЗРАБ.	ЗЫКИНА	Савицкая		ФУНДАМЕНТ СТАКАННОГО ТИПА				
ПРОФ.	ДЕРЮГИНА	В.С.	11-1972			ИНСТИТУТ ЛЕНИНПРОЕКТ		
Т.КОНТР.	ХОМИЧ	В.И.						
УТВ.								

Копия: Фн

ФОРМАТ А2



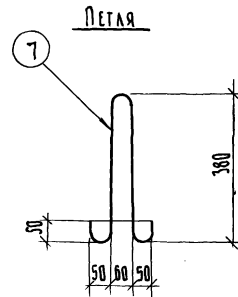
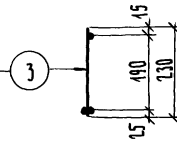
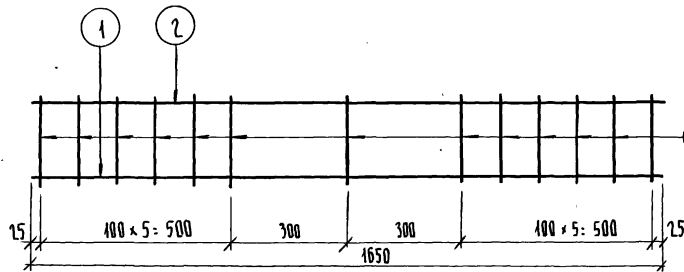
ИНВ. ДОК. ПОДЛ. И ДАТА
6/12 14.06.1972

				1.113 - КР - 1.1.003				
ИЗМ.	ЛИСТ	И. ДОК. ИМ.	ПОДЛ.	ДАТА	РАСПРЕДЕЛИТЕЛЬНЫМ БАШНЯК КФ-1.	ЛИТ.	МАССА	МАСШТ.
		РАЗРАБ. ЗЫКИНА	Полков		ВЛАУБОЧНЫМ ЧЕРТЕЖ И			1:10
		ПРОВ. ДЕРЮГИНА	14.06.1972		АРМИРОВАНИЕ	ЛИСТ	ЛИСТОВ	
		Т. КОНТР. ХОМИЧ	14.06.1972		ФУНДАМЕНТ СТАКАННОГО ТИПА	ИНСТИТУТ ЛЕНИНПРОЕКТ		
УТВ.								

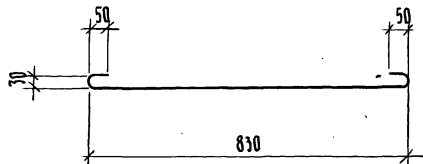
Копирована: 02

Формат А9

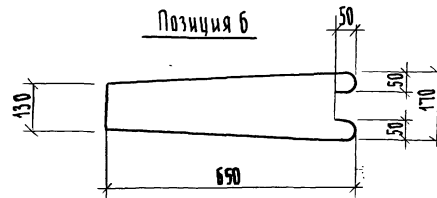
К-1



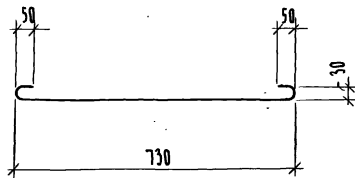
Позиция 4



Позиция 6



Позиция 5



				1. 113 - КР. 1.1. 004			
ИЗМ.	ЛИСТ	И. Д. В. КУН.	ПОДП.	ДАТА	РАСПРЕДЕЛИТЕЛЬНЫЙ БАШМАК	ЛИСТ	МАСШ.
		ЗЫКИНА	Башмак		КФ-1		1:10
ПРОБ.		ДЕРЮГИНА	Ваш	21-1977	АРМАТУРА		
Т. КОНТР.		ХОМИЧ	Ваш		ФУНДАМЕНТ СТАКАННОГО ТИПА	ЛИСТ	ЛИСТОВ
ЧТО.						ИНСТИТУТ ЛЕННИИПРОЕКТ	

Копир: ДС

ФОРМАТ 12

ИЗМ. И ПОДП. ПОДП. И ДАТА
603 21.08.77

