

ТИПОВОЙ ПРОЕКТ
903-1-199

КОТЕЛЬНАЯ
С ТРЕМЯ КОТЛАМИ КВ-ГМ-20
И ТРЕМЯ КОТЛАМИ ДЕ-16-14 ГМ.
ОТКРЫТАЯ СИСТЕМА ТЕПЛОСНАБЖЕНИЯ,
ТОПЛИВО-ГАЗ И МАЗУТ.

Альбом 11.5

19462-36
ЦЕНА 2-43

ЦЕНТРАЛЬНЫЙ ИНСТИТУТ ТИПОГРАФИЧЕСКОГО ПРОЕКТИРОВАНИЯ
ГОСУДАРСТВА СССР

Москва, Б-400, Садовая ул.- 22

Серию и номер 47 198 1 г.

Листов 298 Тираж 575 экз.

ТИПОВОЙ ПРОЕКТ 903-1-199

КОТЕЛЬНАЯ С ТРЕМЯ КОТЛАМИ КВ-ГМ-20 И ТРЕМЯ КОТЛАМИ ДЕ-16-14ГМ ОТКРЫТАЯ СИСТЕМА ТЕПЛОСНАБЖЕНИЯ ТОПЛИВО-ГАЗ И МАЗУТ

АЛЬБОМ 11.5

СОСТАВ ПРОЕКТА

АЛЬБОМ 0	<i>Пояснительная записка.</i>
АЛЬБОМ 1.1	<i>Тепломеханическая часть.</i>
АЛЬБОМ 1.9	<i>Тепломеханическая часть. Блоки тепломеханического оборудования.</i>
АЛЬБОМ 2.1	<i>Строительно-технологическая блок-секция котлоагрегата КВ-ГМ-20. Тепломеханическая часть, конструкции железобетонные, автоматизация.</i>
АЛЬБОМ 2.2	<i>Строительно-технологическая блок-секция котлоагрегата КВ-ГМ-20. Металлоконструкции газоздухопроводов.</i>
АЛЬБОМ 2.5	<i>Строительно-технологическая блок-секция котлоагрегата ДЕ-16-14ГМ. Тепломеханическая часть, конструкции железобетонные, автоматизация.</i>
АЛЬБОМ 2.6	<i>Строительно-технологическая блок-секция котлоагрегата ДЕ-16-14ГМ. Металлоконструкции газоздухопроводов.</i>
АЛЬБОМ 3.1	<i>Узел сбора конденсата.</i>
АЛЬБОМ 4.1	<i>Водоподготовительная установка. Общие материалы. Технология потока для паровых котлов.</i>
АЛЬБОМ 4.5	<i>Водоподготовительная установка. Технология общего потока.</i>
АЛЬБОМ 4.6	<i>Водоподготовительная установка. Реагентное хозяйство.</i>
АЛЬБОМ 4.10	<i>Водоподготовительная установка. Блоки тепломеханического оборудования.</i>
АЛЬБОМ 5.1	<i>Котельная. Архитектурно-строительная часть. Общие чертежи.</i>
АЛЬБОМ 5.2	<i>Котельная. Архитектурно-строительная часть. Общие чертежи. (вариант закрытой установки дымоходов).</i>
АЛЬБОМ 5.5	<i>Деаэрационная. Камера управления. Архитектурно-строительная часть. Общие чертежи.</i>
АЛЬБОМ 5.6	<i>Котельная. Архитектурно-строительная часть. Конструкции нулевого цикла и бирава.</i>
АЛЬБОМ 5.14	<i>Котельная. Архитектурно-строительная часть. Нетопловые изделия.</i>
АЛЬБОМ 6.1	<i>Водоподготовительная установка. Архитектурно-строительная часть. Общие чертежи.</i>
АЛЬБОМ 6.3	<i>Водоподготовительная установка. Архитектурно-строительная часть. Нетопловые изделия.</i>
АЛЬБОМ 7.1	<i>Генеральный план. Инженерные сети. Архитектурно-строительная часть - конструкции, электротехническая часть, связь и сигнализация, водопровод и канализация, тепловые сети.</i>

				Привязан
УИВ.№				

СОСТАВ ПРОЕКТА

АЛЬБОМ	В.1	<i>Котельная. Электротехническая часть, связь и сигнализация Чертежи монтажной зоны.</i>
АЛЬБОМ	В.9	<i>Котельная. Электротехническая часть. Механизмы, управляемые с НКУ и щитов КИПА. Схемы принципиальные.</i>
АЛЬБОМ	В.17	<i>Котельная. Электротехническая часть. Задание заводу-изготовителю на низковольтные комплектные устройства.</i>
АЛЬБОМ	В.25	<i>Водоподготовительная установка. Электротехническая часть, связь и сигнализация.</i>
АЛЬБОМ	В.27	<i>Водоподготовительная установка. Электротехническая часть. Задание заводу-изготовителю на низковольтные комплектные устройства.</i>
АЛЬБОМ	9.1	<i>Котельная. Автоматизация.</i>
АЛЬБОМ	9.9	<i>Котлоагрегат КВ-ГМ-20(10). Задание заводу-изготовителю на щит автоматики и КИП.</i>
АЛЬБОМ	9.10	<i>Котлоагрегат ДБ-16(10)-ИГМ. Задание заводу-изготовителю на щит автоматики и КИП.</i>
АЛЬБОМ	9.11	<i>Котельная. Вспомогательное оборудование. Задание заводу-изготовителю на щиты автоматики и КИП.</i>
АЛЬБОМ	9.17	<i>Водоподготовительная установка. Автоматизация.</i>
АЛЬБОМ	9.18	<i>Водоподготовительная установка. Задание заводу-изготовителю на щиты автоматики и КИП.</i>
АЛЬБОМ	10.1	<i>Котельная. Отопление и вентиляция, тепловые сети.</i>
АЛЬБОМ	10.3	<i>Котельная. Водопровод и канализация.</i>
АЛЬБОМ	10.9	<i>Водоподготовительная установка. Сантехнические устройства.</i>
АЛЬБОМ	11.1	<i>Котельная. Сочленения исполнительных механизмов с регулирующими органами.</i>
АЛЬБОМ	11.5	<i>Металлоконструкции вспомогательного оборудования и устройств.</i>
АЛЬБОМ	12.1	<i>Котельная. Инженерные сети. Электротехническая часть, связь и сигнализация. Прилагаемые материалы.</i>
АЛЬБОМ	12.9	<i>Водоподготовительная установка. Электротехническая часть, связь и сигнализация. Прилагаемые материалы.</i>
АЛЬБОМ	13.1	<i>КН.1-44 Сметы. Котельная.</i>
АЛЬБОМ	13.2	<i>КН.1-8 Сметы. Водоподготовительная установка.</i>
АЛЬБОМ	13.3	<i>КН.1-3 Сметы. Генеральный план. Инженерные сети.</i>
АЛЬБОМ	14.1	<i>КН.1,2 Спецификации оборудования. Котельная.</i>
АЛЬБОМ	14.2	<i>Спецификации оборудования. Водоподготовительная установка.</i>
АЛЬБОМ	14.3	<i>Спецификации оборудования. Инженерные сети.</i>
АЛЬБОМ	15.1	<i>Ведомости потребности в материалах. Котельная.</i>
АЛЬБОМ	15.2	<i>Ведомости потребности в материалах. Водоподготовительная установка.</i>
АЛЬБОМ	15.3	<i>Ведомости потребности в материалах. Генеральный план. Инженерные сети.</i>

Теплый проект 903-1-199 Альбом 11.5

ПРИМЕНЕННЫЕ ТИПОВЫЕ МАТЕРИАЛЫ

Типовой проект 901-2-216

Типовое проектное решение № 901-02-222 альбомы 1,3, 2,3

Типовые конструкции серия 4.903-11 вып.1 альбом I, часть 2, вып.4 альбом I, часть 2, вып. 5 альбом I

Типовые конструкции серия 4.903-10 вып.8

Типовые конструкции серия 5.903-3 вып. 0,1-8,2

Труба дымовая кирпичная Н=60 м, Д_в = 3,0 м с навесным примыканием газопровод (распространяет Теплопроект г. Ленинград).

Световые ограждения высотных дымовых труб (распространяет ВНИИПИ Теплопроект г. Москва).

Котельные установки, вспомогательное оборудование и блоки (распространяет Тбилисский филиал ЦИТП).

Изделия и детали трубопроводов для тепловых сетей. Грязевники (распространяет Тбилисский филиал ЦИТП).

Вакуумные деаэраторы и водоструйные эжекторы (распространяет ЦИТП г. Москва).

Разработан
проектным институтом

ЛАТГИПРОПРОМ

Главный инженер института *В. Овчаров*
Главный инженер проекта *А. Дуван*

Утвержден и введен в действие
с 1 июля 1984 г.

Главпроектстройпроект
госстроя СССР

Приказ № 41 от 10 ноября 1983 г.

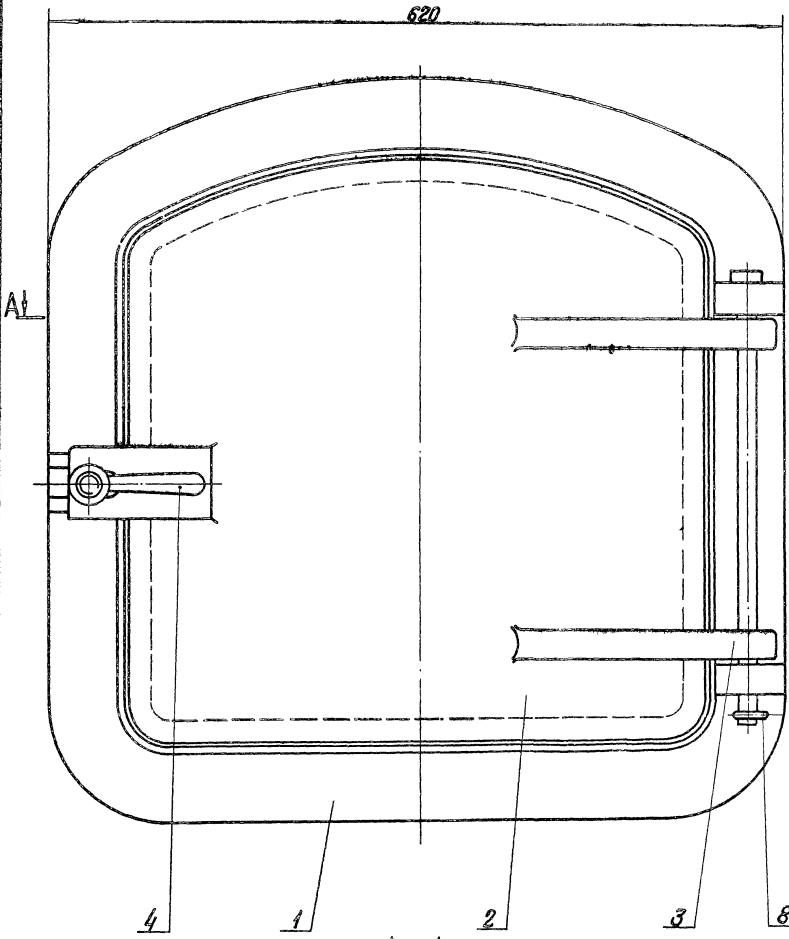
					привязан
Иск.№					

Содержание альбома

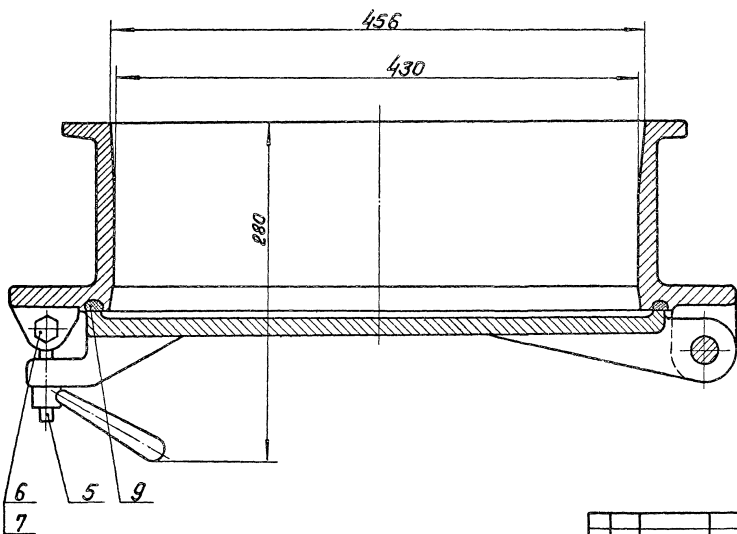
3

Генеральный проект 5000 г. 1997 Альбом 11.5

Обозначение	Наименование	№ страницы	Обозначение	Наименование	№ страницы
Лаз дарава			24.03.01.004	Фланец	21
			24.03.01.005	Патрубок	21
			24.03.01.006	Патрубок	21
58.01.00.000	Лаз дарава	5	24.03.01.007	Секмент	21
58.01.00.000 СБ	Лаз дарава. Сборочный чертеж	4	24.03.01.008	Сектор	22
58.01.00.001	Корпус	6	24.03.01.009	Балка	22
58.01.00.002	Дверка	5	24.03.01.010	Кранштейн	22
58.01.00.003	Ось	5	24.03.01.011	Болты	22
			24.03.02.000	Крышка	23
			24.03.02.000 СБ	Крышка. Сборочный чертеж	23
Лук лаза			24.03.02.001	Крышка	23
			24.03.02.002	Ручка	23
58.02.00.000	Лук лаза	7	24.03.03.000	Полукрышка	24
58.02.00.000 СБ	Лук лаза. Сборочный чертеж	7	24.03.03.000 СБ	Полукрышка. Сборочный чертеж	24
58.02.00.001	Правилька	7	24.03.04.000	Полукрышка	24
58.02.01.000	Фланец.	8	24.03.04.000 СБ	Полукрышка. Сборочный чертеж	24
58.02.01.000 СБ	Фланец. Сборочный чертеж	8			
58.02.02.000	Крышка	9			
58.02.02.000 СБ	Крышка. Сборочный чертеж	9	Предохранительный резервуар		
58.02.02.001	Ручка	9			
			21.01.00.000	Предохранительный резервуар	25
			21.01.00.000 СБ	Предохранительный резервуар. Сборочный чертеж	26
Оборудование конденсатного бака			21.01.01.000	Воронка	26
50.07.60.002	Опора	8	21.01.01.000 СБ	Воронка. Сборочный чертеж	26
50.17.00.000	Опора	10	21.01.01.001	Патрубок	27
50.17.00.000 СБ	Опора. Сборочный чертеж	10	21.01.01.002	Решетка	27
50.17.00.001	Кранштейн	10	21.01.01.003	Воронка	27
50.17.00.002	Кранштейн	10	21.01.02.000	Резервуар	27
50.18.00.000	Опора	11	21.01.02.000 СБ	Резервуар. Сборочный чертеж	28
50.18.00.000 СБ	Опора. Сборочный чертеж	11	21.01.02.001	Корпус	29
50.07.50.002	Планка	11	21.01.02.002	Труба	29
63.01.00.001	Воронка	11	21.01.02.003	Воронка	30
			21.01.02.004	Патрубок	30
			21.01.02.005	Патрубок	30
			21.01.02.006	Патрубок	30
			21.01.02.100	Опора	29
24.01.00.000	Конденсатоотводчик	12	21.01.02.100 СБ	Опора. Сборочный чертеж	29
24.01.00.000 СБ	Конденсатоотводчик. Сборочный чертеж	12			
24.01.00.001	Правилька	12			
24.01.01.000	Корпус	13			
24.01.01.000 СБ	Корпус. Сборочный чертеж	13			
24.01.01.001	Крыша	13			
24.01.01.002	Днище	14			
24.01.01.003	Боковина	14			
24.01.01.005	Перегородка	14			
24.01.01.006	Фланец	14			
24.01.02.000	Крышка	15			
24.01.02.000 СБ	Крышка. Сборочный чертеж	15			
24.01.02.001	Крышка	15			
24.01.02.002	Ручка	15			
24.01.03.000	Кранштейн	16			
24.01.03.000 СБ	Кранштейн. Сборочный чертеж	16			
24.01.03.001	Пайпорка	16			
24.01.03.002	Полка	16			
Бак-термик V=2 м³					
24.03.00.000	Бак-термик V=2 м³	18			
24.03.00.000 СБ	Бак-термик V=2 м³. Сборочный чертеж	17			
24.03.00.001	Рейка	18			
24.03.01.000	Бак.	18			
24.03.01.000 СБ	Бак. Сборочный чертеж	19			
24.03.01.001	Корпус	20			
24.03.01.002	Кольцо	20			
24.03.01.003	Днище	20			



A-A



Размеры для справок.

Типовой проект 903-1-199 Алюминий

Лист 1 из 1

				58.01.00.000 СБ				
Изм.	Лист	№ докум.	Полн.	Дата	Лит	Масса	Масштаб	
						82,2	1:2,5	
Разработ: Коллеж Провер: Зубовский				Лаз бараба Сварочный чертеж			Лист	Листов 1
М.печ. Сухановой А.печ. Коллеж Упр. Погов				М.печ. Коллеж М.печ. Рязань			ЛАТГИПРОПРОМ Формат А2	
				19462-36 5				

Формат	Лист	Обозначение	Наименование	Кол.	Примечание
			<u>Документация</u>		
А2		58.01.00.000.05	Сборочный чертеж		
			<u>Детали</u>		
А2	1	58.01.00.001	Корпус	1	
А3	2	58.01.00.002	Дверка	1	
А4	3	58.01.00.003	Ось	1	
			<u>Стандартные изделия</u>		
	4		Рукоятка Б И 16 гост 3056 - 69	1	
	5		Болт откидной М16х80.36 гост 3033 - 73	1	
	6		Болт М10х65.36 гост 7798 - 70	1	
	7		Гайка М10х40 гост 5915-70	1	
	8		Шпилька 6х30 гост 397-79	1	
			<u>Материалы</u>		
	9		Шнур оцинкованный ф10 гост 1779-72	1,8 м	

58.01.00.000

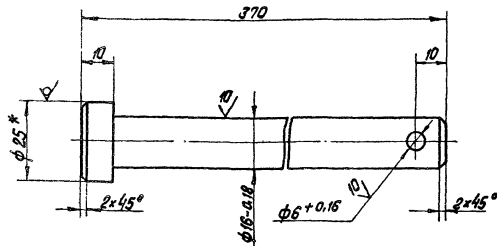
Лаз барава

Латгипропром

Формат А4

800 00 10 85

20 (V)



- * Размер для справок.
- Неуказанные предельные отклонения размеров $\pm \frac{IT14}{2}$.

58.01.00.003

Ось

8,25 гост 2590-71
Круж ВСтЗспЗ гост 535-79

Лист Масса Масса/лист

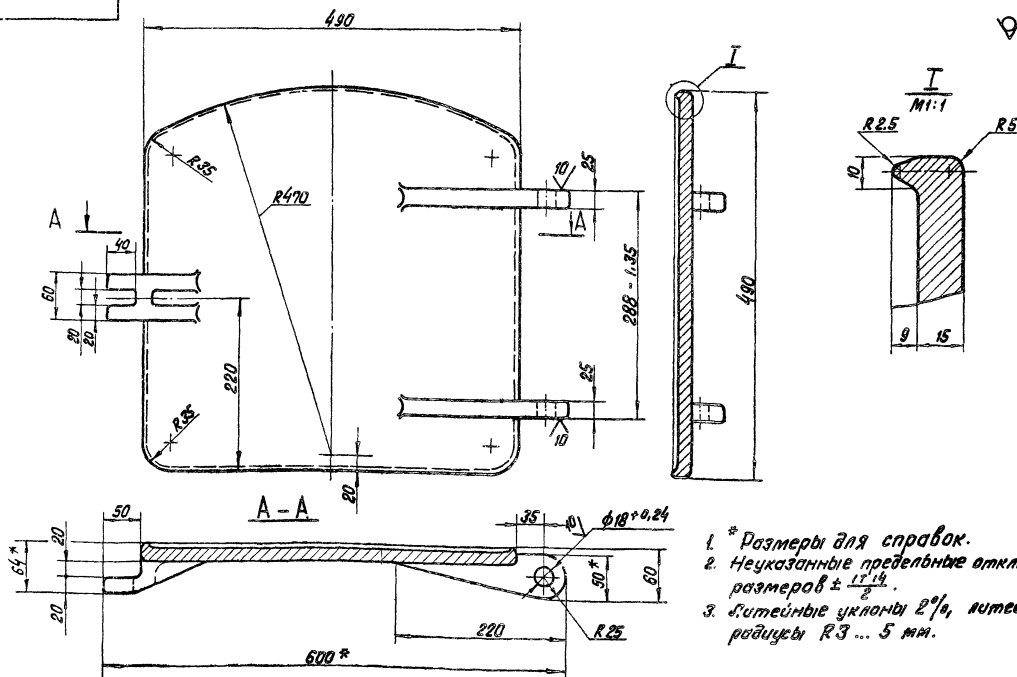
0,57 1:1

Лист Листов 1

Латгипропром

Формат А4

800 00 10 85



- * Размеры для справок.
- Неуказанные предельные отклонения размеров $\pm \frac{IT14}{2}$.
- Ветейные уклоны 2%, ветейные радиусы R3... 5 мм.

58.01.00.002

Дверка

64 15-32 гост 1412-70

Лист Масса Масса/лист

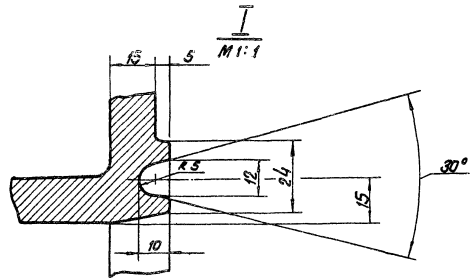
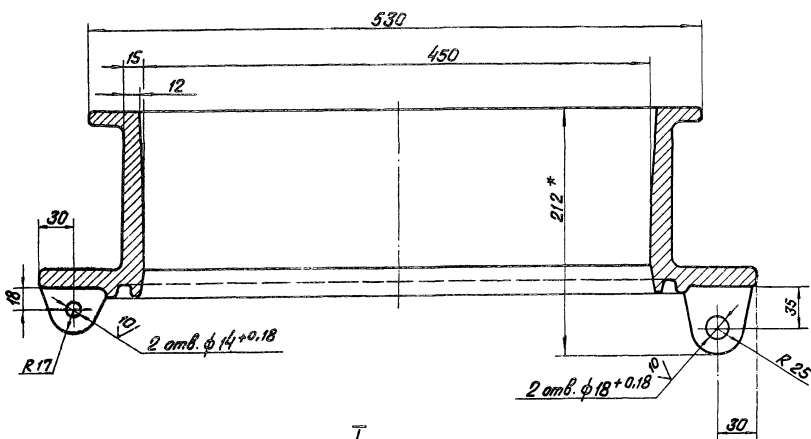
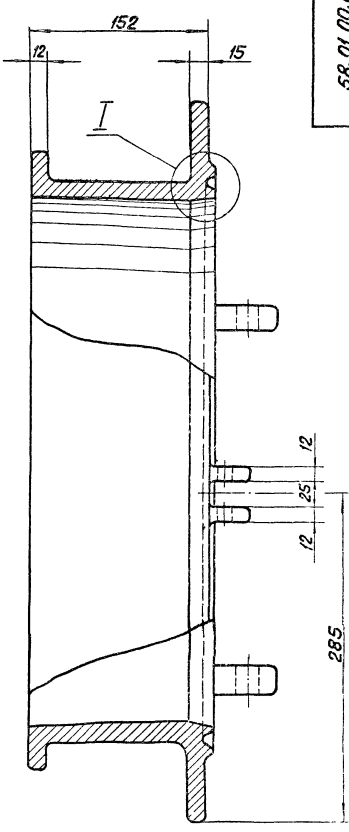
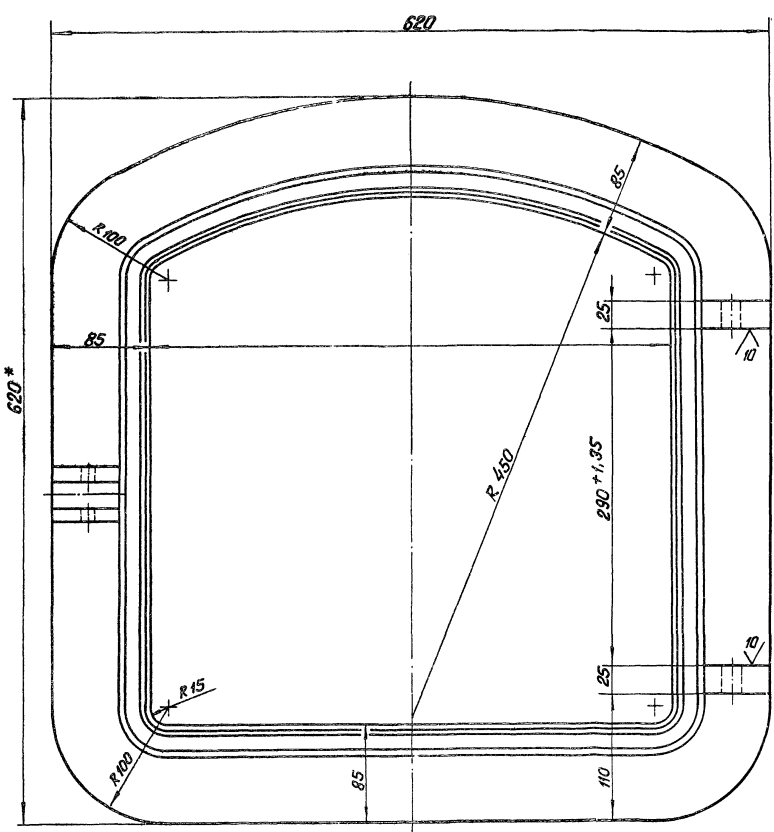
29,5 1:4

Лист Листов 1

Латгипропром

19462-36 6

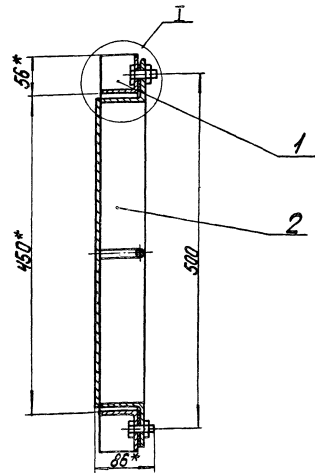
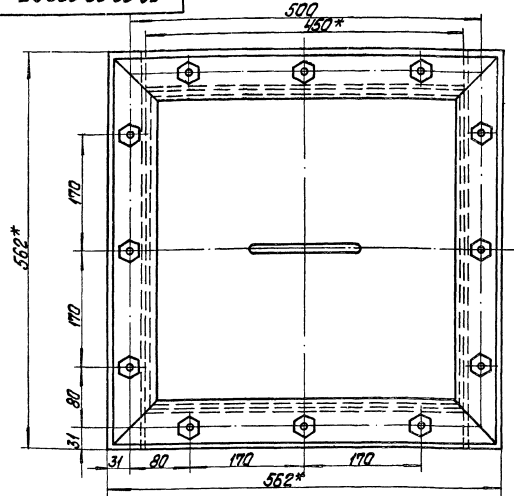
Формат А3



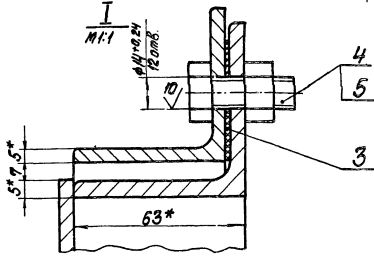
1. * Размеры для справок.
2. Неуказанные предельные отклонения размеров $\pm \frac{IT14}{2}$.
3. Литейные уклоны 2%.
4. Литейные радиусы 3...5 мм.

				58.01.00.001		
Исполн	№ докум	Лист	Дата	Мат	Масса	Уточнения
Разраб	Коллеж	Знак		51.5	1:2.5	
Проф	Суровиков			Лист	Листов 1	
Гл. инж	Суровиков			с4 15-32 ГОСТ 1412-70		
Н. конст	Коллеж			ЛАТГИПРОПРОМ		
Инж	Голов			19462-36 7 формат А2		

58.02.00.000 СБ



1* Размеры для справок.
2 Неуказанные предельные отклонения размеров $\pm IT16/2$.

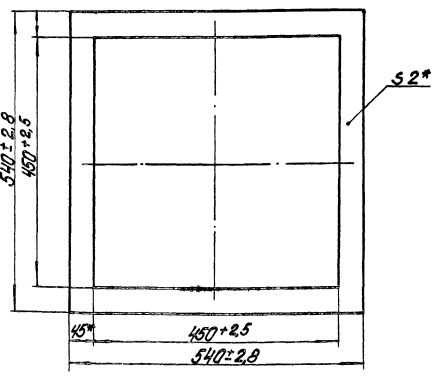


58.02.00.000 СБ

Лист 27				Масса	Максимум
Лист 1				1:4	
Латгипропром				Формат А3	

№	Кол-во	Обозначение	Наименование	Кол.	Примечание
<u>Документация</u>					
		58.02.00.000 СБ	Сборочный чертёж		
<u>Сборочные единицы</u>					
44	1	58.02.01.000	Фланец	1	
44	2	58.02.02.000	Крышка	1	
<u>Детали</u>					
44	3	58.02.00.001	Паклявка	1	
<u>Стандартные изделия</u>					
4			Болт М12х30.36		
			ГОСТ 7798-70	12	
5			Гайка М12х30.36 ГОСТ 6916-70*	12	

100.00.00.000 СБ



* Размеры для справок

58.02.00.001

Лист 023				Масса	Максимум
Лист 1				1:5	
Латгипропром				Формат А4	

58.02.00.000

Лист 1				Масса	Максимум
Лист 1				1:5	
Латгипропром				Формат А4	

Туполобой проект 903-1-199 Альбом 11.5

Код документа	Зона	Лист	Обозначение	Наименование	Кол.	Прим. Чтение
<u>Документация</u>						
АН			58.02.01.000 СБ	Сборочный чертеж		
<u>Детали</u>						
Б4	1		58.02.01.001	Уголок		
				Уголок Б-56x56x5 ГОСТ8509-72 Ø ст3сп3 ГОСТ535-79	2	1,91 кг
Б4	2		58.02.01.002	Уголок		
				Уголок Б-56x56x5 ГОСТ8509-72 Ø ст3сп3 ГОСТ535-79	2	2,4 кг

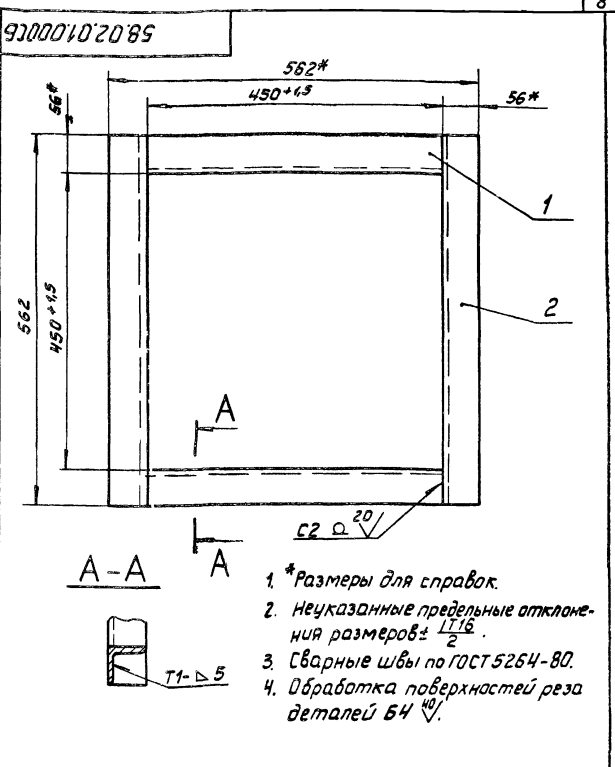
58.02.01.000			
Изм.	Лист	№ докум.	Подп.
Разраб.	Колмец	Калин	Калин
Провер.	Вилгалвис	Калин	Калин
Гл. спеч.	Суханосов	Вилгалвис	Калин
Н. контр.	Колмец	Калин	Калин
Чтв.	Лопов	Калин	Калин

Фланец

Лист	Лист	Листов
		1

ЛАТТИПРОПРОМ
Формат А4

Туполобой проект 903-1-199 Альбом 11.5



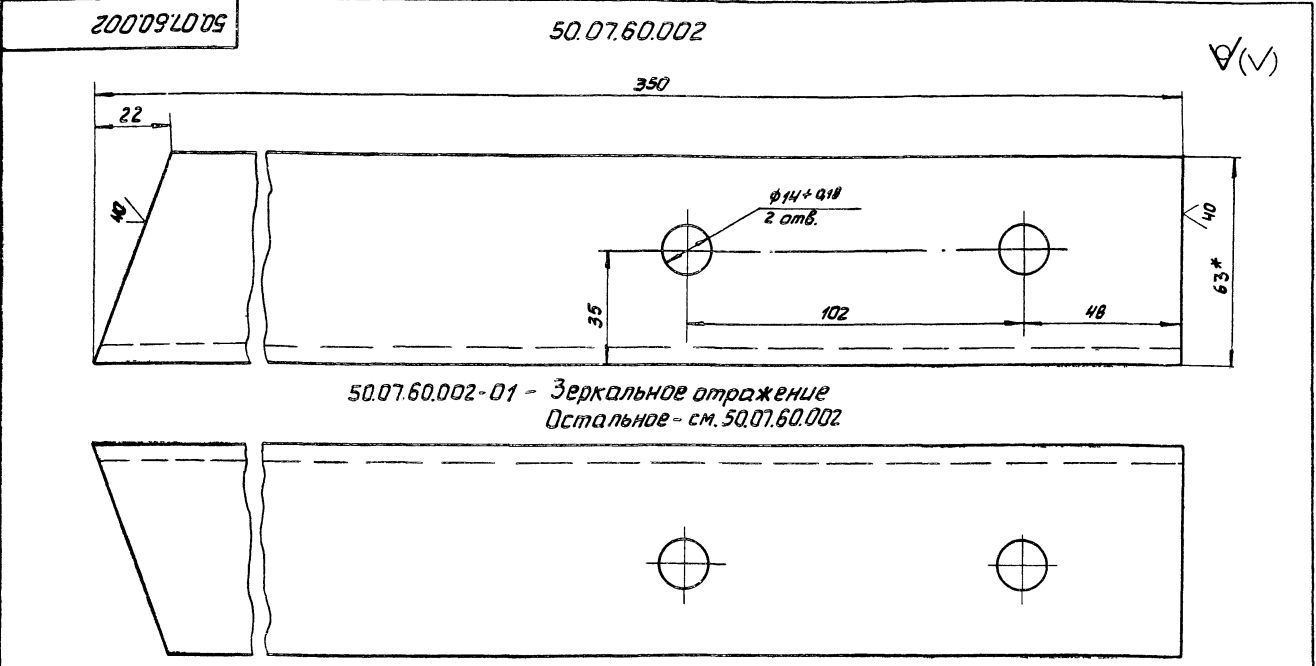
58.02.01.000 СБ			
Изм.	Лист	№ докум.	Подп.
Разраб.	Колмец	Калин	Калин
Провер.	Вилгалвис	Калин	Калин
Гл. спеч.	Суханосов	Вилгалвис	Калин
Н. контр.	Колмец	Калин	Калин
Чтв.	Лопов	Калин	Калин

Фланец
Сборочный чертеж

Лист	Масса	Масштаб
	8,6	1:5
Лист	Листов	
	1	

ЛАТТИПРОПРОМ
Формат А4

Туполобой проект 903-1-199 Альбом 11.5



1* Размеры для справок.

2. Неуказанные предельные отклонения размеров $\pm 1/14$ /₂

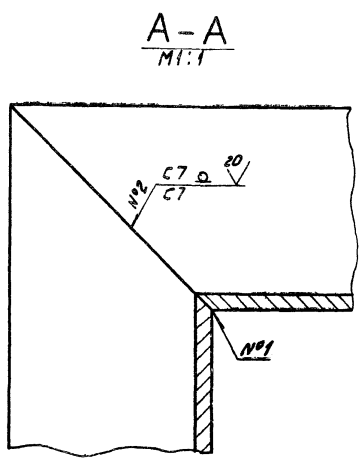
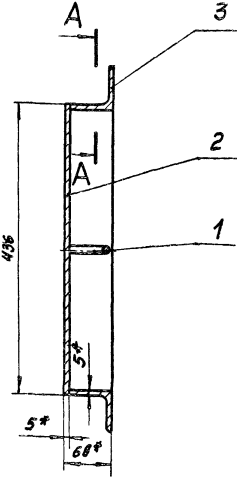
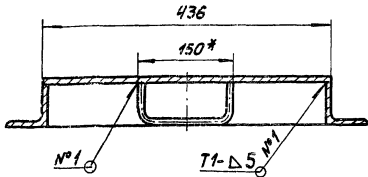
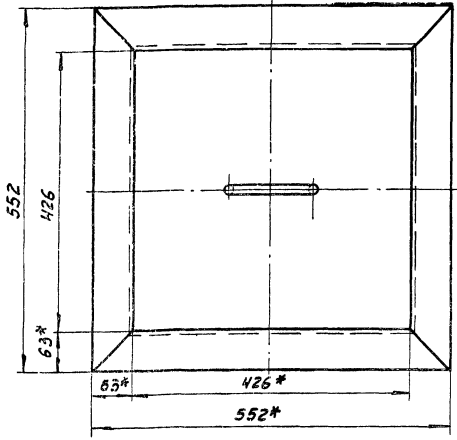
50.07.60.002			
Изм.	Лист	№ докум.	Подп.
Разраб.	Колмец	Калин	Калин
Провер.	Вилгалвис	Калин	Калин
Гл. спеч.	Суханосов	Вилгалвис	Калин
Н. контр.	Колмец	Калин	Калин
Чтв.	Лопов	Калин	Калин

Опора

Лист	Масса	Масштаб
	2	1:1
Лист	Листов	
	1	

Уголок Б-63x63x6 ГОСТ8509-72
Ø ст3сп3 ГОСТ535-79

ЛАТТИПРОПРОМ
13462-36 Формат А3

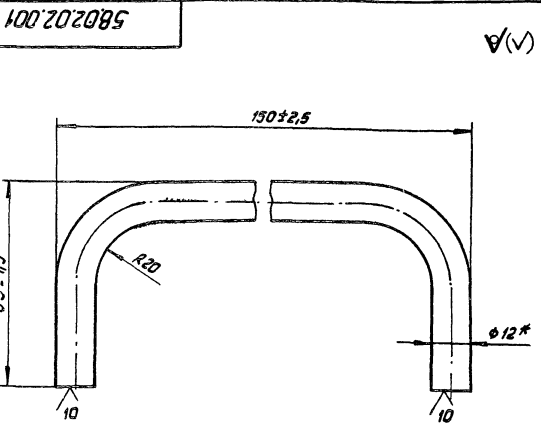


- 1. *Размеры для справок.
- 2. Неуказанные предельные отклонения размеров $\pm \frac{IT18}{2}$.
- 3. Сварные швы №1, №2 по ГОСТ 5264-80.
- 4. Обработка поверхностей реза деталей $64 \sqrt{}$.

					58.02.02.000 СБ		
Изм/Лист	Исполн.	Подп.	Дата	Крышка Сборочный чертеж	Лист	Масштаб	Материал
Разработчик	Колмец	Зильбер			17,3	1:5	
Проверен	Зильбер	Зильбер			Лист	Листов	
Ил. спец.	Сухомосов	Зильбер			ЛАТГИПРОПРОМ		
И.контр.	Колмец	Зильбер					
Утв.	Попов	Зильбер					

Формат	Зона	Лист	Обозначение	Наименование	кол.	Примечание
				<u>Документация</u>		
		13	58.02.02.000 СБ	Сборочный чертеж		
				<u>Детали</u>		
		14	58.02.02.001	Ручка	1	
		64	58.02.02.002	Дно		
				Лист 5 ГОСТ 19903-74 в Стэнсп ГОСТ 14637-79	1	745 кг
		64	58.02.02.003	Уголок		
				Уголок Б-63x63x5 ГОСТ 8509-76 в Стэнсп ГОСТ 535-79	4	2,4 кг

					58.02.02.000		
Изм/Лист	Исполн.	Подп.	Дата	Крышка	Лист	Лист	Листов
Разработчик	Колмец	Зильбер			1		
Проверен	Зильбер	Зильбер			ЛАТГИПРОПРОМ		
Ил. спец.	Сухомосов	Зильбер					
И.контр.	Колмец	Зильбер					
Утв.	Попов	Зильбер					

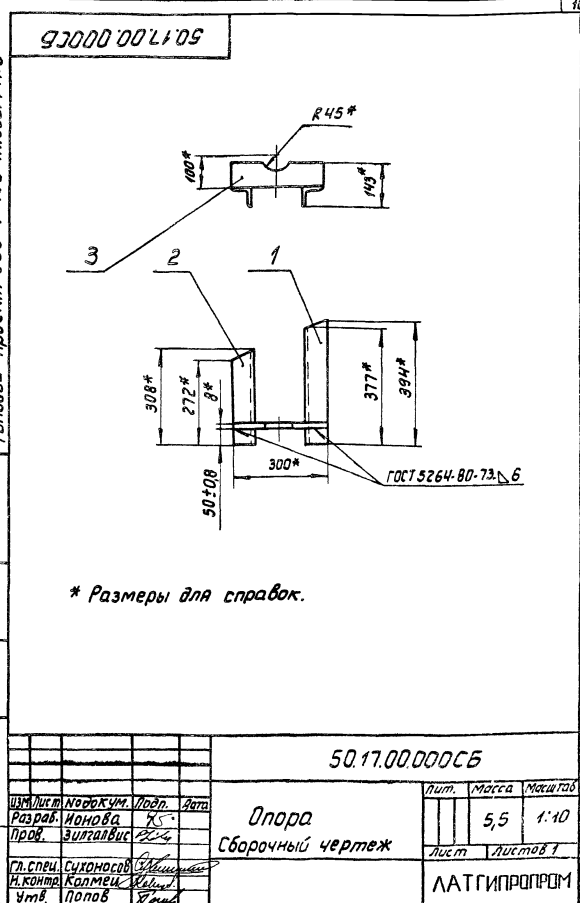


* Размер для справок.

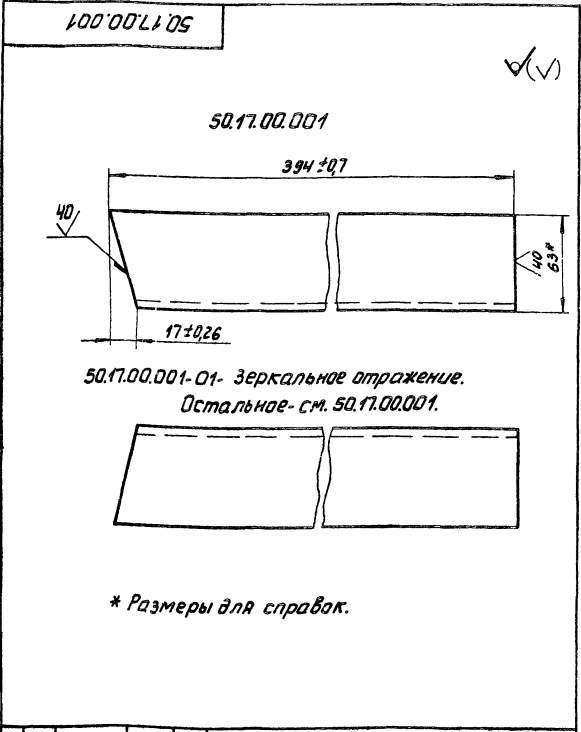
					58.02.02.001		
Изм/Лист	Исполн.	Подп.	Дата	Ручка	Лист	Масса	Материал
Разработчик	Колмец	Зильбер			02	1:1	
Проверен	Зильбер	Зильбер			Лист	Листов	
Ил. спец.	Сухомосов	Зильбер			ЛАТГИПРОПРОМ		
И.контр.	Колмец	Зильбер			8-12 ГОСТ 2590-71 20 ГОСТ 1050-74		
Утв.	Попов	Зильбер			79462-36		

№ п/п	Обозначение	Наименование	Кол.	Примечание
Документация				
АЧ	50.17.00.000СБ	Сборочный чертеж		
Детали				
АЧ	1	50.17.00.001	Кронштейн	1
АЧ	2	50.17.00.002	Кронштейн	1
АЧ	3	50.07.50.002	Планка	1

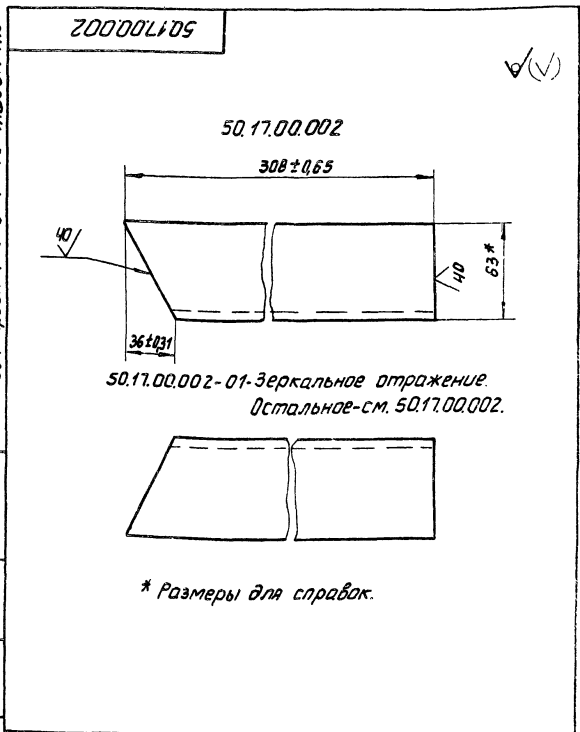
Изм. Лист		№ докум.	Подп.	Дата	50.17.00.000
Разраб.	Иванова	КС			Лит. Лист Листов 1 1
Пров.	Зилгалвич	ВЗ			
Гл. спец.	Суханосов	ВЗ			
И. контр.	Колмеч	ВЗ			
Утв.	Попов	ВЗ			ЛатГипроПром



Изм. Лист		№ докум.	Подп.	Дата	50.17.00.000СБ
Разраб.	Иванова	КС			Лит. Масса Масштаб Лист Листов 1 5,5 1:10
Пров.	Зилгалвич	ВЗ			
Гл. спец.	Суханосов	ВЗ			
И. контр.	Колмеч	ВЗ			
Утв.	Попов	ВЗ			ЛатГипроПром



Изм. Лист		№ докум.	Подп.	Дата	50.17.00.001
Разраб.	Иванова	КС			Лит. Масса Масштаб Лист Листов 1 2,3 1:2
Пров.	Зилгалвич	ВЗ			
Гл. спец.	Суханосов	ВЗ			
И. контр.	Колмеч	ВЗ			
Утв.	Попов	ВЗ			ЛатГипроПром



Изм. Лист		№ докум.	Подп.	Дата	50.17.00.002
Разраб.	Иванова	КС			Лит. Масса Масштаб Лист Листов 1 1,8 1:2
Пров.	Зилгалвич	ВЗ			
Гл. спец.	Суханосов	ВЗ			
И. контр.	Колмеч	ВЗ			
Утв.	Попов	ВЗ			ЛатГипроПром

Тилобой проект 903-1-199 Альбом 11.5

Взам. инвент. №, № уч. д. №, № инв. №, № уч. д. №, № инв. №, № уч. д. №

Код документа	Обозначение	Наименование	Кол.	Примечание
		Документация		
АЧ	50.18.00.000СБ	Сборочный чертеж		
		Детали		
АЧ	1	50.17.00.001-01	1	Кронштейн
АЧ	2	50.17.00.002-02	1	Кронштейн
АЧ	3	50.07.50.002	1	Планка
50.18.00.000				
Опора				
ЛАТГИПРОПРОМ				
Формат А4				

1. * Размеры для справок.
2. Неуказанные предельные отклонения размеров $\pm \frac{L_{T14}}{2}$.

50.07.50.002				
Изм.	Лист	№ док. кум.	Подп.	Дата
Разраб.	Ионов			
Пров.	Элгалвис			
Гл. спец.	Суханов			
Н. контр.	Колмец			
Утв.	Попов			

Планка			Лист	Масса	Усиление
				1.41	1:2
			Лист	Листов 1	

50.07.50.002				
Изм.	Лист	№ док. кум.	Подп.	Дата
Разраб.	Ионов			
Пров.	Элгалвис			
Гл. спец.	Суханов			
Н. контр.	Колмец			
Утв.	Попов			

Полоса			Лист	Масса	Усиление
8x80 ГОСТ 103-76					
Вст 3 сл 3 ГОСТ 1536-79					
			Лист	Листов 1	

ЛАТГИПРОПРОМ				
Формат А4				

Тилобой проект 903-1-199 Альбом 11.5

Взам. инвент. №, № уч. д. №, № инв. №, № уч. д. №

* Размеры для справок.

50.18.00.000СБ				
Изм.	Лист	№ док. кум.	Подп.	Дата
Разраб.	Ионов			
Пров.	Элгалвис			
Гл. спец.	Суханов			
Н. контр.	Колмец			
Утв.	Попов			

Опора			Лист	Масса	Усиление
Сборочный чертеж				5.5	1:10
			Лист	Листов 1	

ЛАТГИПРОПРОМ				
Формат А4				

Тилобой проект 903-1-199 Альбом 11.5

Взам. инвент. №, № уч. д. №, № инв. №, № уч. д. №

1. * Размеры для справок.
2. Неуказанные предельные отклонения размеров $\pm \frac{L_{T14}}{2}$.

63.01.00.001				
Изм.	Лист	№ док. кум.	Подп.	Дата
Разраб.	Ионов			
Пров.	Элгалвис			
Гл. спец.	Суханов			
Н. контр.	Колмец			
Утв.	Попов			

Воронка			Лист	Масса	Усиление
				0.4	1:2
			Лист	Листов 1	

ЛАТГИПРОПРОМ				
Формат А4				

Альбом 41.5

Типовой проект 903-4-199

Формат	Зона	Но.	Обозначение	Наименование	Кол.	Примечание
				Документация		
	А3		24.01.00.000 СБ	Сборочный чертеж		
				Сборочные единицы		
А4	1	24.01.01.000		Корпус	1	
А4	2	24.01.02.000		Крышка	1	
А4	3	24.01.03.000		Кронштейн	1	
				Детали		
А4	4	24.01.00.001		Прокладка	1	
				Стандартные изделия		
	5			Болт М 16 х 30.46 ГОСТ 7798-70*	10	
	6			Гайка М 16.5 ГОСТ 5915-70*	10	

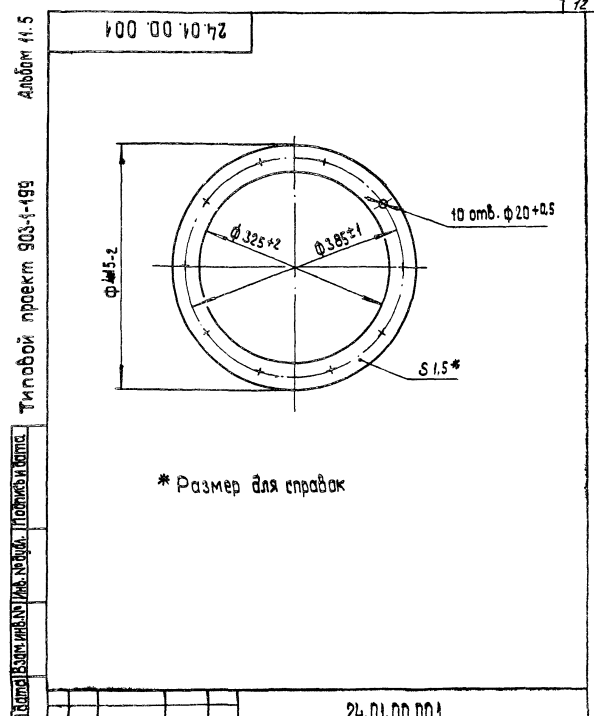
24.01.00.000

Конденсатоотводчик

Лист 1 из 1 листов

ЛАТГИПРОПРОМ

формат А4



24.01.00.001

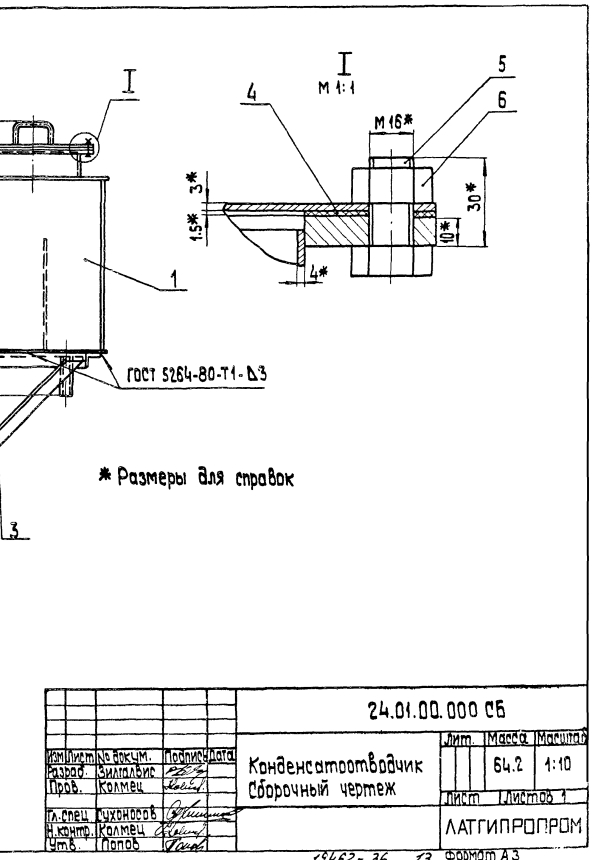
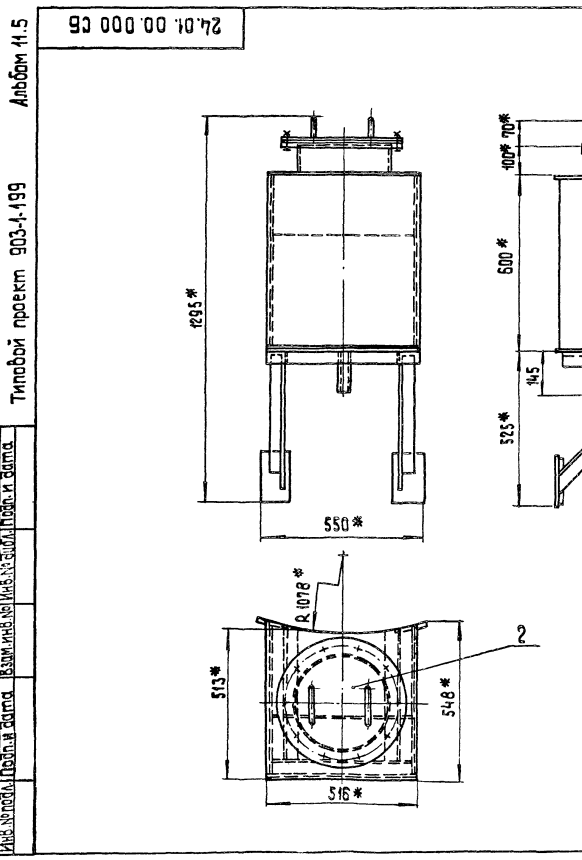
Прокладка

Лист 1 из 1 листов

Паронит ПОН 15 ГОСТ 481-80

ЛАТГИПРОПРОМ

формат А4



Альбом 11.5

Типовой проект 903-1-199

Изм. Листов № вкл. и дата. Изменения в проекте. Листы и даты.

Лист	№ вкл.	Обозначение	Наименование	Кол.	Примечание
Документация					
А3		24.01.01.000 СБ	Сборочный чертеж		
Детали					
А4	1	24.01.01.001	Крыша	1	
А4	2	24.01.01.002	Днище	1	
А4	3	24.01.01.003	Боковина	2	
	4	-01	Боковина	1	
А4	5	24.01.01.005	Перегаровка	1	
А4	6	24.01.01.006	Фланец	1	
Б4	7	24.01.01.007	Патрубок		
			Труба 325x4 ГОСТ 10704-76		
Б4	8	24.01.01.008	Патрубок		
			Труба 45x2,5 ГОСТ 10704-76		
			в ст.п.с. ГОСТ 10705-80	1	3,0 кг
			Труба 45x2,5 ГОСТ 10704-76		
			в ст.п.с. ГОСТ 10705-80	1	0,38 кг

24.01.01.000

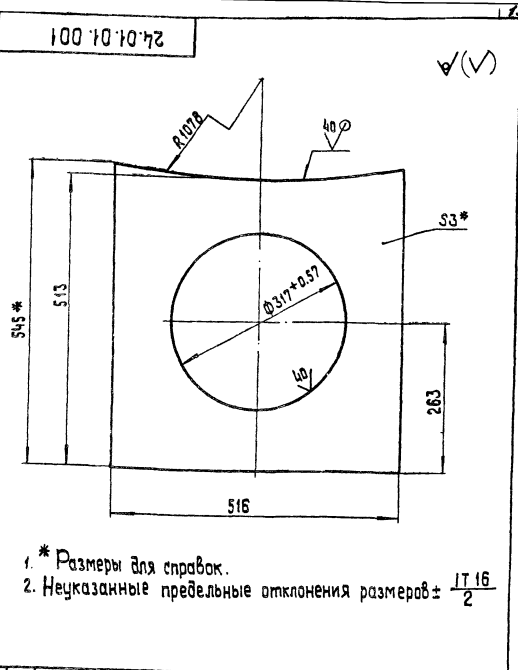
Корпус

Лит. Листов
ЛАТГИПРОПРОМ
формат А4

Альбом 11.5

Типовой проект 903-1-199

Изм. Листов № вкл. и дата. Изменения в проекте. Листы и даты.



- * Размеры для справок.
- Неуказанные предельные отклонения размеров $\pm IT 16/2$

24.01.01.001

Крыша

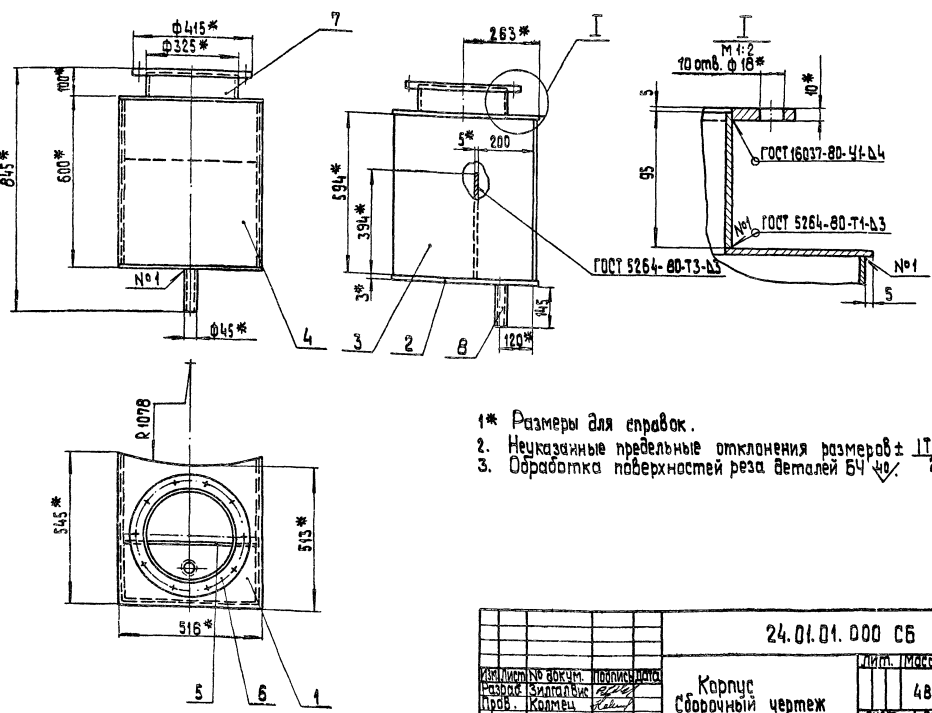
Лит. Масса Мащштаб
4,5 1:5
Лист Листов 1
Лит. Листов
ЛАТГИПРОПРОМ
формат А4

Альбом 11.5

Типовой проект 903-1-199

Изм. Листов № вкл. и дата. Изменения в проекте. Листы и даты.

24.01.01.000 СБ



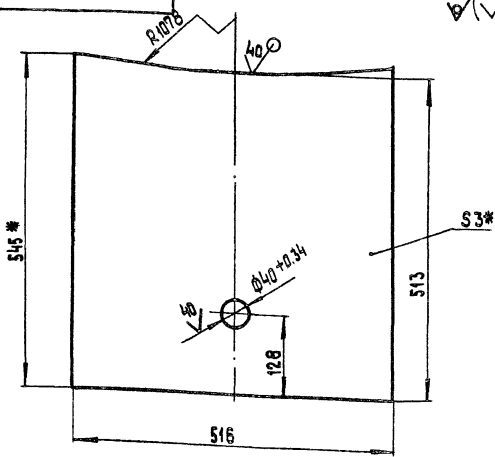
- * Размеры для справок.
- Неуказанные предельные отклонения размеров $\pm IT 16/2$.
- Обработка поверхностей реза валами БУ $\nabla 4$.

24.01.01.000 СБ

Корпус
Сборочный чертеж

Лит. Масса Мащштаб
48,1 1:10
Лист Листов 1
Лит. Листов
ЛАТГИПРОПРОМ
формат А3

24.01.01.002



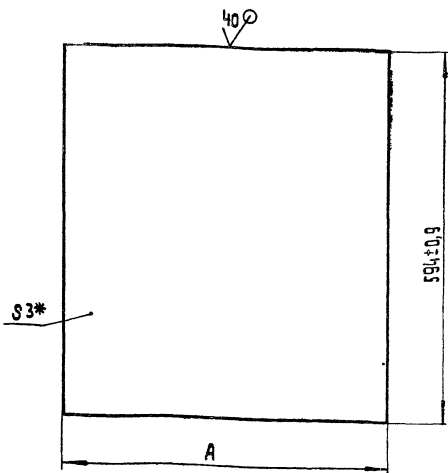
- 1*. Размеры для справок.
- 2. Неуказанные предельные отклонения размеров $\pm \frac{IT16}{2}$.

24.01.01.002

Изм.	Лист	№ докум.	Подп.	Дата	Лист	Масса	Масштаб
Разраб.	Ильина	Ильина	Ильина	Ильина			
Проб.	Зилгалевич	Зилгалевич	Зилгалевич	Зилгалевич	Днище		
Л. спец.	Сухомосов	Сухомосов	Сухомосов	Сухомосов	Лист 3 гост 19903-74		
И. контр.	Колмец	Колмец	Колмец	Колмец	8 см 3 сп 3 гост 16523-70*		
Утв.	Попов	Попов	Попов	Попов	ЛАТГИПРОПРОМ		

формат А4

24.01.01.003



Обозначение	A, мм	Масса, кг
24.01.01.003	527±0,9	7,4
-01	516±0,9	7,2

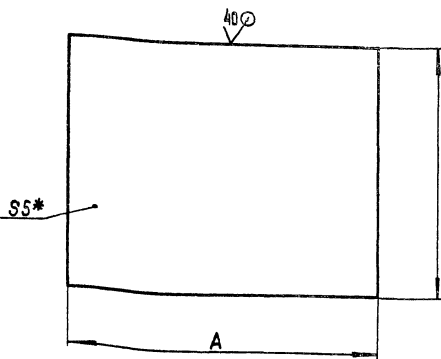
* Размер для справок.

24.01.01.003

Изм.	Лист	№ докум.	Подп.	Дата	Лист	Масса	Масштаб
Разраб.	Ильина	Ильина	Ильина	Ильина			
Проб.	Зилгалевич	Зилгалевич	Зилгалевич	Зилгалевич	Бокавина		
Л. спец.	Сухомосов	Сухомосов	Сухомосов	Сухомосов	Лист 3 гост 19903-74		
И. контр.	Колмец	Колмец	Колмец	Колмец	8 см 3 сп 3 гост 16523-70*		
Утв.	Попов	Попов	Попов	Попов	ЛАТГИПРОПРОМ		

формат А4

24.01.01.005



Обозначение	A, мм	B, мм	Масса, кг
24.01.01.005	500±0,76	394±0,76	7,73
-01	400±2,2	150±2,5	0,6

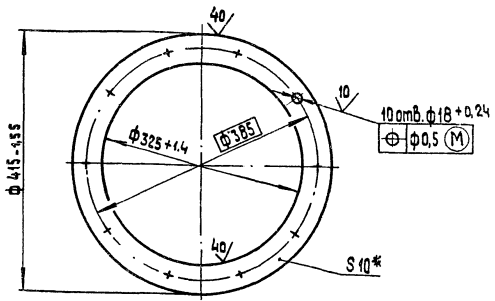
* Размер для справок.

24.01.01.005

Изм.	Лист	№ докум.	Подп.	Дата	Лист	Масса	Масштаб
Разраб.	Ильина	Ильина	Ильина	Ильина			
Проб.	Зилгалевич	Зилгалевич	Зилгалевич	Зилгалевич	Перегородка		
Л. спец.	Сухомосов	Сухомосов	Сухомосов	Сухомосов	Лист 5 гост 19903-74		
И. контр.	Колмец	Колмец	Колмец	Колмец	8 см 3 сп 3 гост 14637-79		
Утв.	Попов	Попов	Попов	Попов	ЛАТГИПРОПРОМ		

формат А4

24.01.01.006



* Размер для справок.

24.01.01.006

Изм.	Лист	№ докум.	Подп.	Дата	Лист	Масса	Масштаб
Разраб.	Ильина	Ильина	Ильина	Ильина			
Проб.	Зилгалевич	Зилгалевич	Зилгалевич	Зилгалевич	фланец		
Л. спец.	Сухомосов	Сухомосов	Сухомосов	Сухомосов	Лист 10 гост 19903-74		
И. контр.	Колмец	Колмец	Колмец	Колмец	8 см 3 сп 3 гост 14637-79		
Утв.	Попов	Попов	Попов	Попов	ЛАТГИПРОПРОМ		

формат А4

КВАНТИТАТ	ДИНА	ЕДИН	ОБОЗНАЧЕНИЕ	НАИМЕНОВАНИЕ	КОЛ.	ПРИМЕЧАНИЕ
				ДОКУМЕНТАЦИЯ		
Р4			24.01.02.000 СБ	СБОРОЧНЫЙ ЧЕРТЕЖ		
				ДЕТАЛИ		
Р4	1		24.01.02.001	КРЫШКА	1	
Р4	2		24.01.02.002	РУЧКА	2	

24.01.02.000			
ИЗМ. ЛИСТ	№ ДОКУМ.	ПОДП.	ДАТА
РАЗРАБ.	ЭНГЛЕРОВИЧ	Р.С.	1980
ПРОВ.	КОЛМЕЦ	В.И.	
ОТ СПЕЦ. СЛУЖБЫ	САХОНЦОВ	В.И.	
И. КОНТР.	КОЛМЕЦ	В.И.	
ИТВ.	ПОПОВ	В.И.	

ЛИСТ	МАССА	УМНОЖ.
ЛИСТ	ЛИСТОВ	1

ЛАТГИПРОПРОМ

ФОРМАТ А4

24.01.02.000 СБ

ГОСТ 5264-80-71-3

1 * РАЗМЕРЫ ДЛЯ СПРАВКИ.
2. НЕУКАЗАННЫЕ ПРЕДЕЛЬНЫЕ ОТКЛОНЕНИЯ РАЗМЕРОВ $\pm \frac{IT16}{2}$.

24.01.02.000 СБ			
ИЗМ. ЛИСТ	№ ДОКУМ.	ПОДП.	ДАТА
РАЗРАБ.	ЭНГЛЕРОВИЧ	Р.С.	1980
ПРОВ.	КОЛМЕЦ	В.И.	
ОТ СПЕЦ. СЛУЖБЫ	САХОНЦОВ	В.И.	
И. КОНТР.	КОЛМЕЦ	В.И.	
ИТВ.	ПОПОВ	В.И.	

ЛИСТ	МАССА	УМНОЖ.
	3,6	1:5
ЛИСТ	ЛИСТОВ	1

ЛАТГИПРОПРОМ

ФОРМАТ А4

24.01.02.001

1 * РАЗМЕР ДЛЯ СПРАВКИ.

24.01.02.001			
ИЗМ. ЛИСТ	№ ДОКУМ.	ПОДП.	ДАТА
РАЗРАБ.	КОЛМЕЦ	В.И.	1980
ПРОВ.	ЭНГЛЕРОВИЧ	Р.С.	
ОТ СПЕЦ. СЛУЖБЫ	САХОНЦОВ	В.И.	
И. КОНТР.	КОЛМЕЦ	В.И.	
ИТВ.	ПОПОВ	В.И.	

ЛИСТ	МАССА	УМНОЖ.
	3,2	1:5
ЛИСТ	ЛИСТОВ	1

ЛАТГИПРОПРОМ

ФОРМАТ А4

24.01.02.002

* РАЗМЕР ДЛЯ СПРАВКИ.

24.01.02.002			
ИЗМ. ЛИСТ	№ ДОКУМ.	ПОДП.	ДАТА
РАЗРАБ.	КОЛМЕЦ	В.И.	1980
ПРОВ.	ЭНГЛЕРОВИЧ	Р.С.	
ОТ СПЕЦ. СЛУЖБЫ	САХОНЦОВ	В.И.	
И. КОНТР.	КОЛМЕЦ	В.И.	
ИТВ.	ПОПОВ	В.И.	

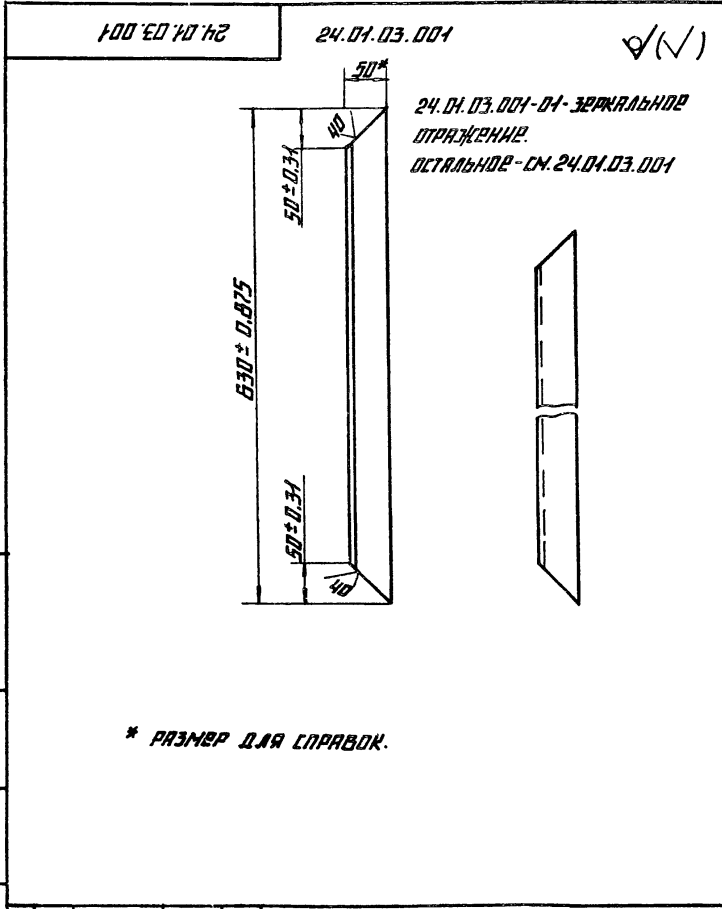
ЛИСТ	МАССА	УМНОЖ.
	0,2	1:1
ЛИСТ	ЛИСТОВ	1

ЛАТГИПРОПРОМ

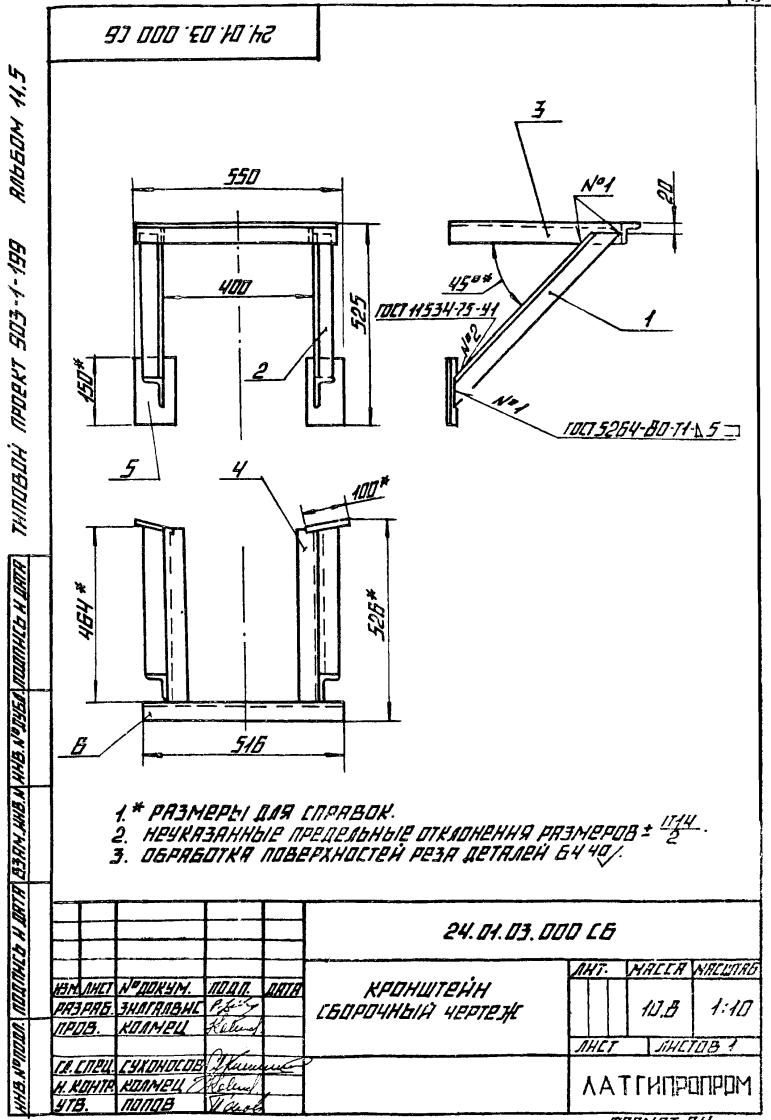
ФОРМАТ А4

КОД	ПОДЗ	ОБОЗНАЧЕНИЕ	НАИМЕНОВАНИЕ	КОЛ.	ПРИМЕЧАНИЕ
			ДОКУМЕНТАЦИЯ		
И4		24.01.03.000 СБ	СБОРОЧНЫЙ ЧЕРТЕЖ		
			ДЕТАЛИ		
И4	1	24.01.03.001	ПОДДОРКА	1	
	2	-01	ПОДДОРКА	1	
И4	3	24.01.03.002	ПОЛКА	1	
	4	-01	ПОЛКА	1	
И4	5	24.01.04.005-01	ПАНЕЛЬ	2	
Б4	6	24.01.03.003	ПОЛКА		
УГОЛОК Б-50*50*5 ГОСТ 8509-72					1
ВЛТЗ СЛЗ ГОСТ 535-79					1, 95 кг

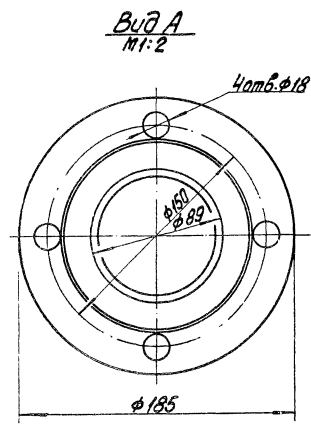
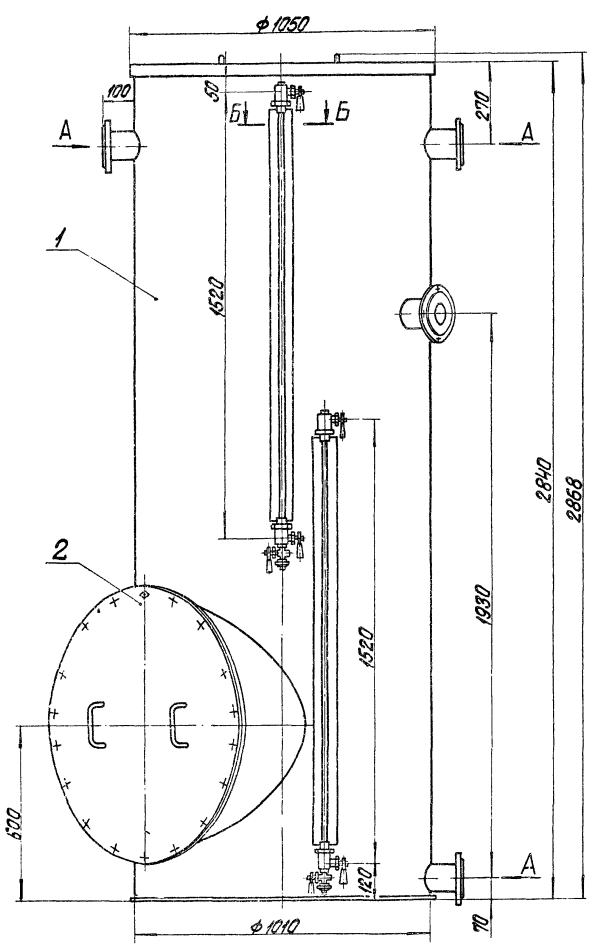
24.01.03.000					
ИЗМ.	ЛИСТ	№ ДОКУМ.	ПОДП.	ДАТА	
РАЗРАБ.	ЭКСПЛУАТАЦИОН.				
ПРОБ.	КОМПЛЕКТ				
И.С. ПИЩ.	С.ХИЩЕНКО				
И. КОМПУ.	КОММЕНТ.				
УТВ.	ПОПОВ				
КРОНШТЕЙН			ЛИСТ	ЛИСТОВ	1
			ЛАТГИПРОПРОМ		
ФОРМАТ А4					



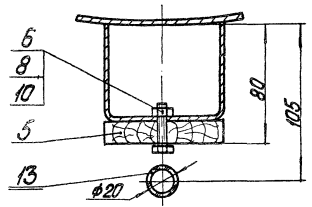
24.01.03.001					
ИЗМ.	ЛИСТ	№ ДОКУМ.	ПОДП.	ДАТА	
РАЗРАБ.	КОММЕНТ.				
ПРОБ.	ЭКСПЛУАТАЦИОН.				
И.С. ПИЩ.	С.ХИЩЕНКО				
И. КОМПУ.	КОММЕНТ.				
УТВ.	ПОПОВ				
ПОДДОРКА			ЛИСТ	ЛИСТОВ	1
			ЛАТГИПРОПРОМ		
УГОЛОК Б-50*50*5 ГОСТ 8509-72					
ВЛТЗ СЛЗ ГОСТ 535-79					
ФОРМАТ А4					



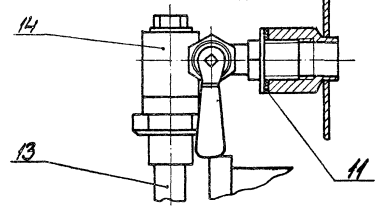
24.01.03.002					
ИЗМ.	ЛИСТ	№ ДОКУМ.	ПОДП.	ДАТА	
РАЗРАБ.	ЭКСПЛУАТАЦИОН.				
ПРОБ.	КОМПЛЕКТ				
И.С. ПИЩ.	С.ХИЩЕНКО				
И. КОМПУ.	КОММЕНТ.				
УТВ.	ПОПОВ				
КРОНШТЕЙН			ЛИСТ	ЛИСТОВ	1
СБОРОЧНЫЙ ЧЕРТЕЖ			ЛАТГИПРОПРОМ		
УГОЛОК Б-50*50*5 ГОСТ 8509-72					
ВЛТЗ СЛЗ ГОСТ 535-79					
ФОРМАТ А4					



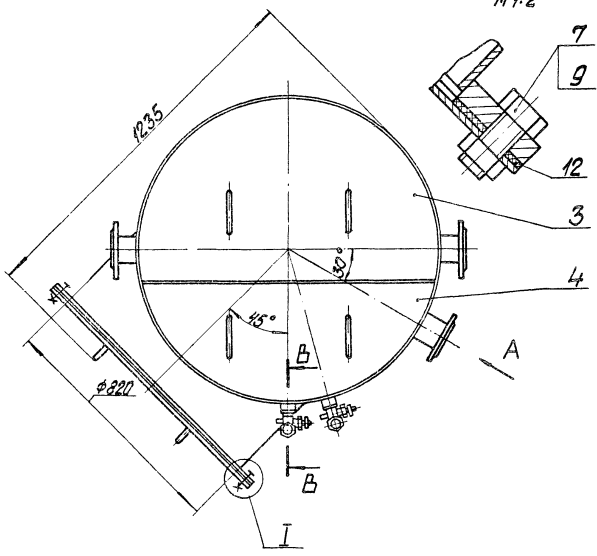
Б-Б
М 1:2



В-В повернуто
М 1:2



I
М 1:2



1. Размеры для справок.
2. После сборки бак подвергнуть гидравлическому испытанию посредством налива воды на полную высоту и выдержкой в течение двух часов. Все швы бака, наполненного водой проверить протеканием. Течи не допускаются.
3. Покрытие бака осуществляется по проекту водоподготовки.

Типовой проект 903-1-199 Мельник И.С.

Лист 1 из 1

			24.03.00.000 СБ		
Исполн.	№ докум.	Изд.	Бак-мерник V=2 м³	Лист	Масштаб
Разработ.	Копиет	Дата		381	1:10
Провер.	Утвержден		Сборочный чертеж		
Ил. спец. умножения			Лист 1 из 1		
Этб. Поголов			ЛАТГИПРОПРОМ		
			19462-36	18	Формат А2

Альбом 145
Типовой проект 903-1-199

Вид	Код	Обозначение	Наименование	Кол.	Примечание
			<u>Документация</u>		
А2		24.03.00.000 СБ	Сборочный чертеж		
			<u>Сборочные единицы</u>		
А4	1	24.03.01.000	Бак	1	
А4	2	24.03.02.000	Крышка	1	
А4	3	24.03.03.000	Полукрышка	1	
А4	4	24.03.04.000	Полукрышка	1	
			<u>Детали</u>		
А4	5	24.03.00.001	Рейка	2	
			<u>Стандартные изделия</u>		
	6		Болт М6х25.46 ГОСТ 7798-70*	6	
	7		Болт М20х45.46 ГОСТ 7798-70*	18	
	8		Гайка М6.5 ГОСТ 5915-70*	6	
	9		Гайка М 20.5 ГОСТ 5915-70*	18	
	10		Шайба 6 ГОСТ 11371-78	6	
	11		Прокладка А-15-2,5 ГОСТ 15180-70	4	
24.03.00.000					
Бак-мерник V = 2м³				Лист 1	Листов 2
ЛАТГИПРОПРОМ				24.03.00.000	
формат А4				лист 2	

Альбом 145
Типовой проект 903-1-199

Вид	Код	Обозначение	Наименование	Кол.	Примечание
	12		Прокладка А-800-2,5		
	13		ГОСТ 15180-70	1	
	14		Трубка 20х3,5х1500		
			ГОСТ 8448-74	2	
			Запорное устройство указателя уровня жидкостей тип I исполнение А		
			ГОСТ 9652-68	2	
24.03.00.000					
ЛАТГИПРОПРОМ				24.03.00.000	
формат А4				лист 2	

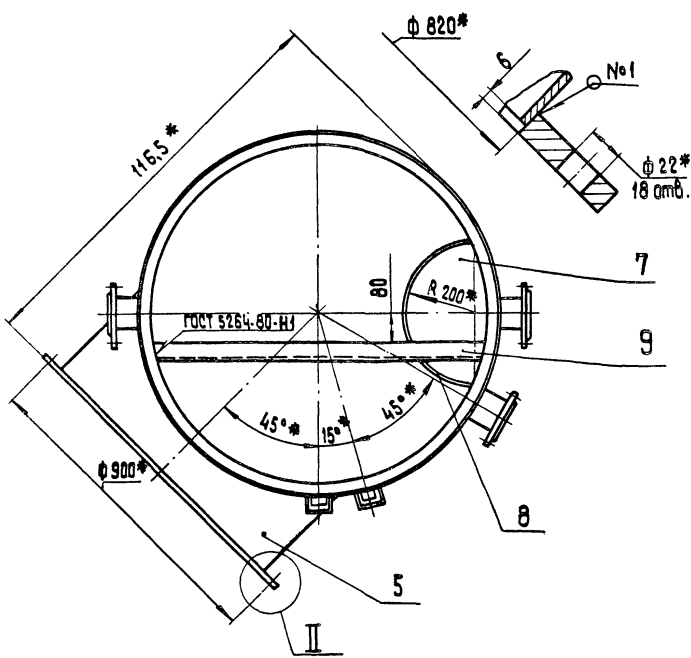
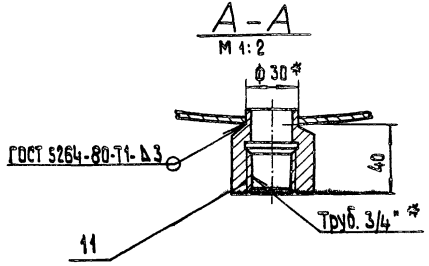
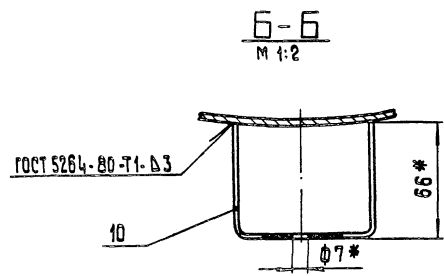
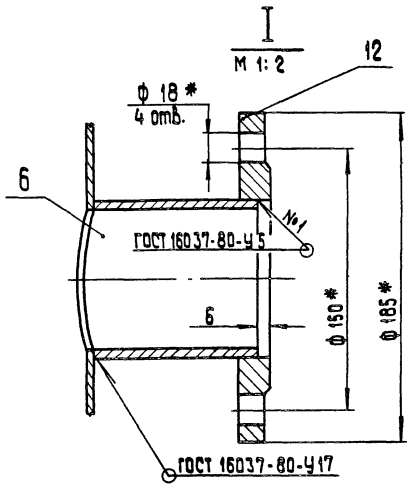
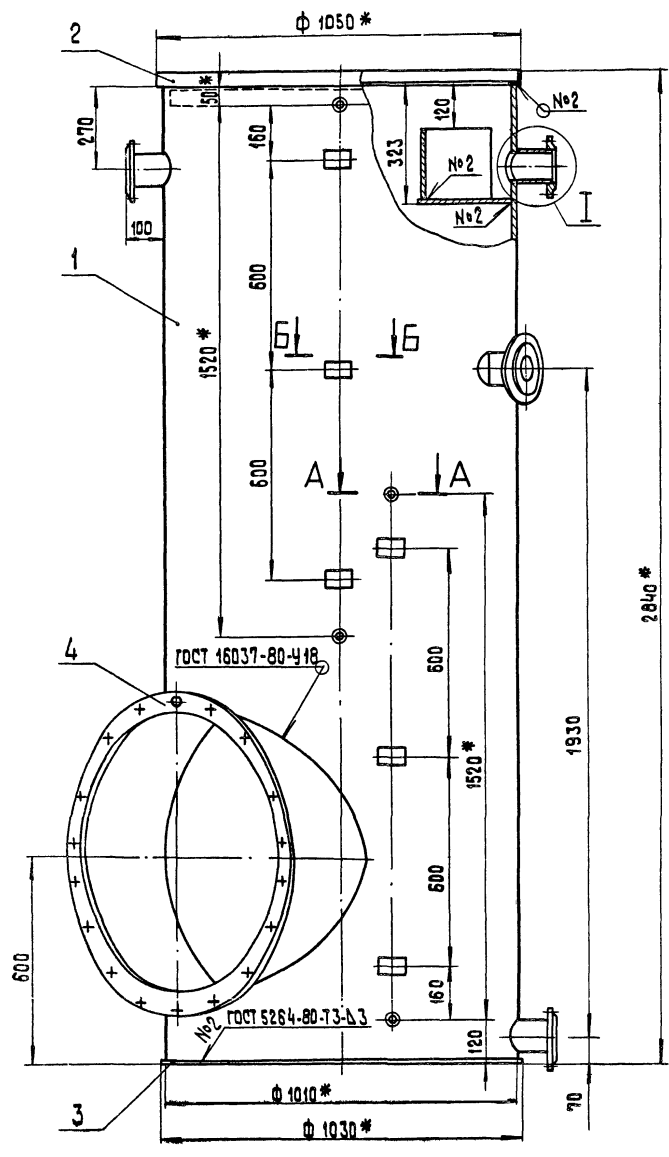
Альбом 145
Типовой проект 903-1-199

Вид	Код	Обозначение	Наименование	Кол.	Примечание
			<u>Документация</u>		
А2		24.03.01.000 СБ	Сборочный чертеж		
			<u>Детали</u>		
А4	1	24.03.01.001	Корпус	1	
А4	2	24.03.01.002	Кольцо	1	
А4	3	24.03.01.003	Днище	1	
А4	4	24.03.01.004	Фланец	1	
А4	5	24.03.01.005	Патрубок	1	
А4	6	24.03.01.006	Патрубок	4	
А4	7	24.03.01.007	Сегмент	1	
А4	8	24.03.01.008	Сектор	1	
А4	9	24.03.01.009	Балка	1	
А4	10	24.03.01.010	Кронштейн	6	
А4	11	24.03.01.011	Бабышка	4	
			<u>Стандартные изделия</u>		
	12		Фланец 1-80-6 см 23 ГОСТ 12820-80	4	
24.03.00.001					
Рейка				Лист 1	Листов 1
Доска 16х80 ГОСТ 6466-80				24.03.01.000	
ЛАТГИПРОПРОМ				Бак	
формат А4				лист 1	

Альбом 145
Типовой проект 903-1-199

Вид	Код	Обозначение	Наименование	Кол.	Примечание
			<u>Документация</u>		
А2		24.03.01.000 СБ	Сборочный чертеж		
			<u>Детали</u>		
А4	1	24.03.01.001	Корпус	1	
А4	2	24.03.01.002	Кольцо	1	
А4	3	24.03.01.003	Днище	1	
А4	4	24.03.01.004	Фланец	1	
А4	5	24.03.01.005	Патрубок	1	
А4	6	24.03.01.006	Патрубок	4	
А4	7	24.03.01.007	Сегмент	1	
А4	8	24.03.01.008	Сектор	1	
А4	9	24.03.01.009	Балка	1	
А4	10	24.03.01.010	Кронштейн	6	
А4	11	24.03.01.011	Бабышка	4	
			<u>Стандартные изделия</u>		
	12		Фланец 1-80-6 см 23 ГОСТ 12820-80	4	
24.03.01.000					
Бак				Лист 1	Листов 1
ЛАТГИПРОПРОМ				24.03.01.000	
формат А4				лист 1	

Титловый проект 903-1-199 Альбом 11.5



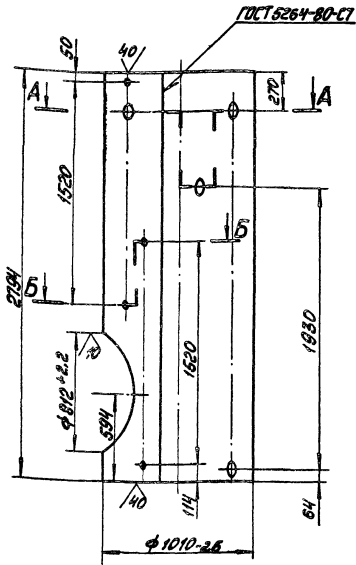
- 1. * Размеры для справок.
- 2. Неуказанные предельные отклонения размеров $\pm \frac{IT14}{2}$.

Исполнитель: Подп. и печать: [Signature] [Stamp]

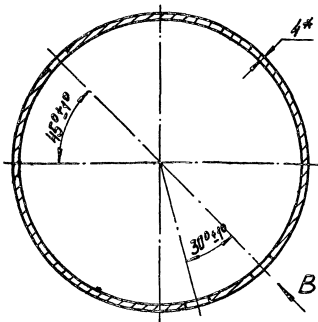
24.03.01.000 СБ		
Исполнитель: [Signature]	Бак Сборочный чертёж	Литература: [Blank]
Разраб. Колемац [Signature]		324 1:10
Проб. ЗИЛГАБИС [Signature]		Лист / Листов 1
И. спец. Сухомосов [Signature]		ЛАТИПРОПРОМ
И. контр. Колемац [Signature]		
Чтб. Попов [Signature]		
19462-36 20		Формат А2

Туповой проект 903-1-199 Альбом 11.5

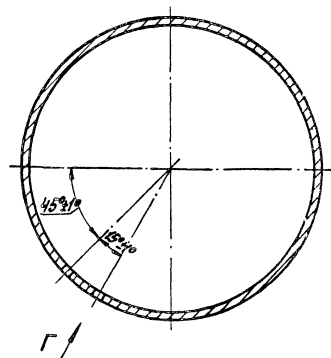
24.03.01.001



A-A
1:10



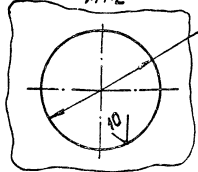
B-B
1:10



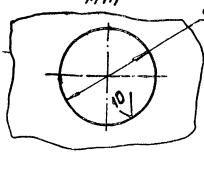
✓(✓)

- 1 * Размер для справок.
- 2. Неуказанные предельные отклонения размеров $\pm \frac{IT14}{2}$

Вид В
1:1:2



Вид Г
1:1:1



24.03.01.001

Лист	№ докум.	Испол.	Дата
Разраб.	Коллеж.	Экз.	
Проект.	Экз.	Экз.	
Испол.	Сухомов	Испол.	
Испол.	Коллеж.	Испол.	
Испол.	Тупов	Испол.	

Корпус

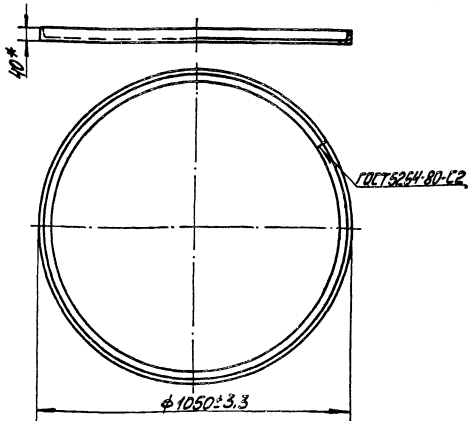
Лист 4 ГОСТ 19903-74
8СтЗсп3ГОСТ14637-79

Лист	Масса	Испол.
210	1:20	
Лист	Листов	Т
ЛАТТИПРОПРОМ		

Формат А3

Туповой проект 903-1-199 Альбом 11.5

24.03.01.002

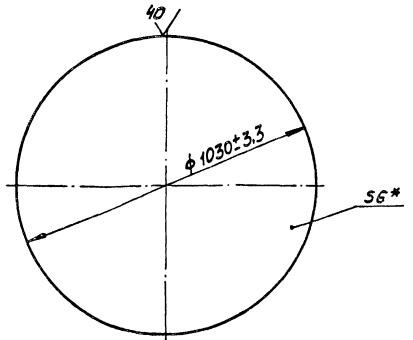


* Размер для справок.

✓(✓)

Туповой проект 903-1-199 Альбом 11.5

24.03.01.003



* Размер для справок.

✓(✓)

24.03.01.002

Лист	№ докум.	Испол.	Дата
Разраб.	Коллеж.	Экз.	
Проект.	Экз.	Экз.	
Испол.	Сухомов	Испол.	
Испол.	Коллеж.	Испол.	
Испол.	Тупов	Испол.	

Кольцо

Лист 7.9
1:10

Лист 1 Листов 1
ЛАТТИПРОПРОМ

Формат А4

24.03.01.003

Лист	№ докум.	Испол.	Дата
Разраб.	Коллеж.	Экз.	
Проект.	Экз.	Экз.	
Испол.	Сухомов	Испол.	
Испол.	Коллеж.	Испол.	
Испол.	Тупов	Испол.	

Днище

Лист 6 ГОСТ 19903-74
8СтЗсп3ГОСТ14637-79

Лист	Масса	Испол.
39,2	1:10	
Лист	Листов	Т
ЛАТТИПРОПРОМ		

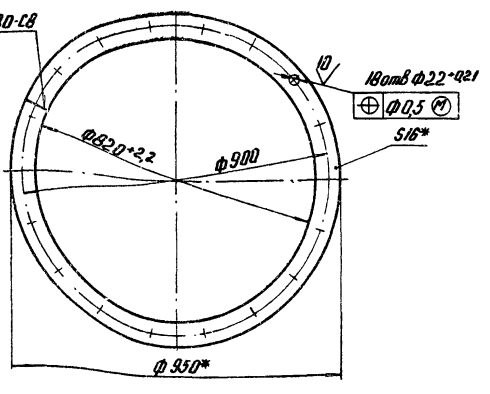
Формат А4

Типовой проект 903-1-199 Альбом 11.5

24.03.01.004

✓(✓)

ГОСТ 5284-80-СВ



- 1.* Размеры для справок
- 2. Неуказанные предельные отклонения размеров $\pm \frac{IT_{H1}}{2}$.

24.03.01.004

Изм.	Лист	№ докум.	Подпись	Дата	Лист	Масса	Масштаб
	1	Коллеж	В.С.		1	22,7	1:10
	Фланец				Лист	Листов 1	
	Полоса 16*6,5 ГОСТ 103-78 ВСтЗсп5 ГОСТ 7535-79				ЛАТГИПРОПРОМ		

Формат А4

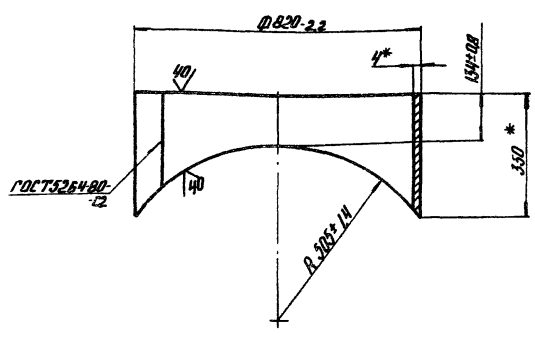
Типовой проект 903-1-199 Альбом 11.5

24.03.01.005

✓(✓)

24.03.01.005

✓(✓)



- * Размеры для справок.

24.03.01.005

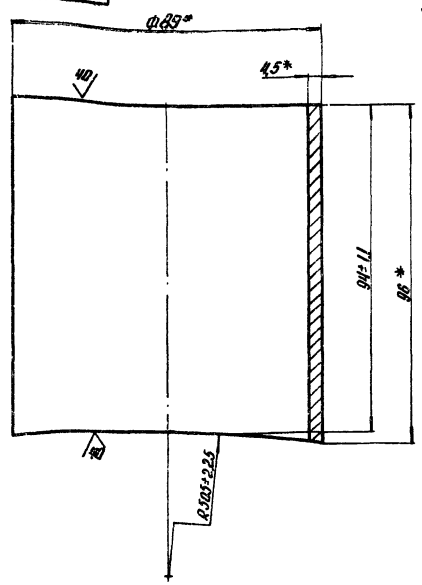
Изм.	Лист	№ докум.	Подпись	Дата	Лист	Масса	Масштаб
	1	Коллеж	В.С.		1	19,5	1:10
	Патрубок				Лист	Листов 1	
	Лист 4 ГОСТ 19903-74 ВСтЗсп5 ГОСТ 74637-79				ЛАТГИПРОПРОМ		

Формат А4

Типовой проект 903-1-199 Альбом 11.5

24.03.01.006

✓(✓)



- * Размеры для справок.

24.03.01.006

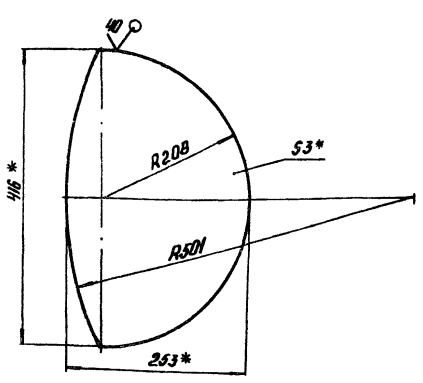
Изм.	Лист	№ докум.	Подпись	Дата	Лист	Масса	Масштаб
	1	Коллеж	В.С.		1	0,9	1:1
	Патрубок				Лист	Листов 1	
	Труба 89*4,5 ГОСТ 10704-76 В-20 ГОСТ 10705-80				ЛАТГИПРОПРОМ		

Формат А4

Типовой проект 903-1-199 Альбом 11.5

24.03.01.007

✓(✓)



- 1.* Размеры для справок.
- 2. Неуказанные предельные отклонения размеров $\pm \frac{IT_{H1}}{2}$.

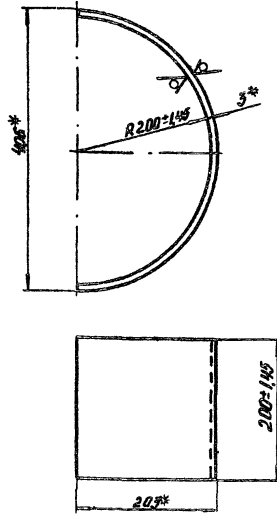
24.03.01.007

Изм.	Лист	№ докум.	Подпись	Дата	Лист	Масса	Масштаб
	1	Коллеж	В.С.		1	1,83	1:5
	Сегмент				Лист	Листов 1	
	Лист 3 ГОСТ 19903-74 ВСтЗсп5 ГОСТ 74637-79				ЛАТГИПРОПРОМ		

Формат А4

24.03.01.008

✓(✓)



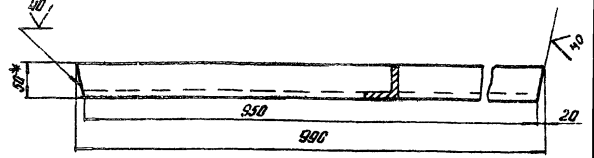
* Размеры для справок

24.03.01.008

Лист	№ докум	Подпись	Дата	Лист	Масса	Масштаб
Разработ	КОЛМЕЦ	С.И.И.		3	1.5	
Проб.	Зингалдов	В.И.				
Ил. спец.	Суханов	В.И.		Лист	Листов	
И.контр.	КОЛМЕЦ	С.И.				
Утв.	ПОПОВ	В.И.		Лист	Листов	
Сектор				ЛАТГИПРОПРОМ		
Лист 3 ГОСТ 19903-74				Лист 3 из 3 ГОСТ 14637-79		
Формат А4						

24.03.01.009

✓(✓)



* Размер для справок

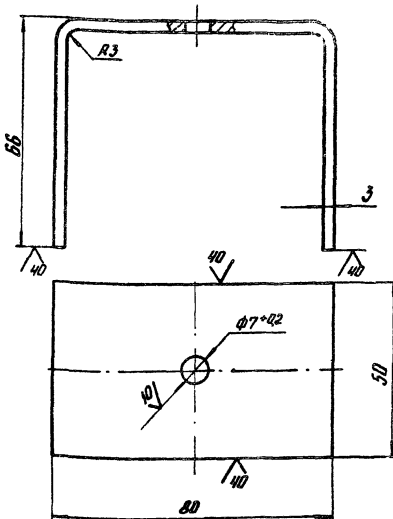
2. Неуказанные предельные отклонения размеров $\pm \frac{IT14}{2}$

24.03.01.009

Лист	№ докум	Подпись	Дата	Лист	Масса	Масштаб
Разработ	КОЛМЕЦ	С.И.И.		3,73	1.5	
Проб.	Зингалдов	В.И.				
Ил. спец.	Суханов	В.И.		Лист	Листов	
И.контр.	КОЛМЕЦ	С.И.				
Утв.	ПОПОВ	В.И.		Лист	Листов	
Балка				ЛАТГИПРОПРОМ		
Лист 5 из 5 ГОСТ 19903-74				Лист 5 из 5 ГОСТ 14637-79		
Формат А4						

24.03.01.010

✓(✓)



* Размеры для справок

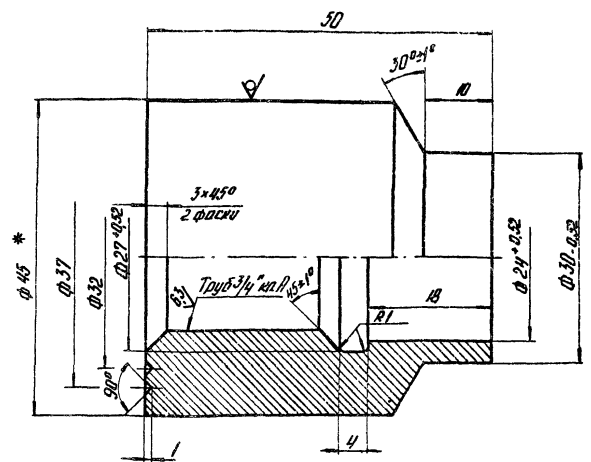
2. Неуказанные предельные отклонения размеров $\pm \frac{IT14}{2}$

24.03.01.010

Лист	№ докум	Подпись	Дата	Лист	Масса	Масштаб
Разработ	КОЛМЕЦ	С.И.И.		0,234	1:1	
Проб.	Зингалдов	В.И.				
Ил. спец.	Суханов	В.И.		Лист	Листов	
И.контр.	КОЛМЕЦ	С.И.				
Утв.	ПОПОВ	В.И.		Лист	Листов	
Кронштейн				ЛАТГИПРОПРОМ		
Лист 3 ГОСТ 19903-74				Лист 3 из 3 ГОСТ 14637-79		
Формат А4						

24.03.01.011

2,5(✓)



* Размер для справок

2. Неуказанные предельные отклонения размеров, диаметров НН, нН, остальных $\pm \frac{IT14}{2}$

24.03.01.011

Лист	№ докум	Подпись	Дата	Лист	Масса	Масштаб
Разработ	КОЛМЕЦ	С.И.И.		0,35	2:1	
Проб.	Зингалдов	В.И.				
Ил. спец.	Суханов	В.И.		Лист	Листов	
И.контр.	КОЛМЕЦ	С.И.				
Утв.	ПОПОВ	В.И.		Лист	Листов	
Большика				ЛАТГИПРОПРОМ		
Лист 2 из 2 ГОСТ 2590-71				Лист 2 из 2 ГОСТ 1050-74		
Формат А4						

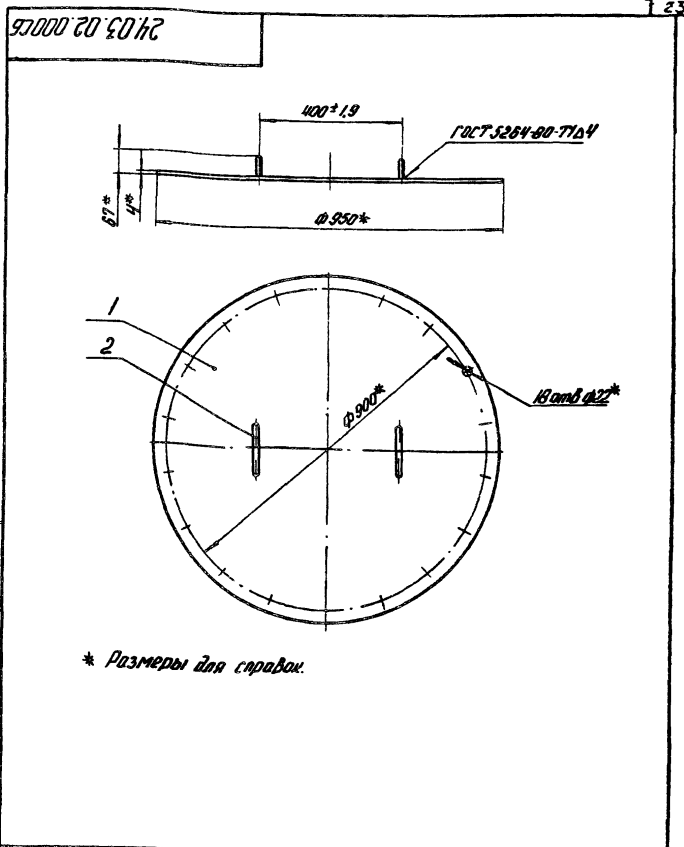
Типовой проект 903-1-199 Альбом 11.5

Лист	№ докум.	Подпись	Дата	Обозначение	Наименование	Кор.	Примечание
Документация							
АЧ	24.03.02.000СБ			Сборочный чертёж			
Детали							
АЧ	1	24.03.02.001		Крышка		1	
АЧ	2	24.03.02.002		Ручка		2	

Лист № 0001. Проверить и датой. Взам. инв. № 0001. Подпись и дата.

24.03.02.000				
Изм.	Лист	№ докум.	Подпись	Дата
Разработ.	Коллеж	Коллеж	Коллеж	Коллеж
Проб.	Зингалевич	Зингалевич	Зингалевич	Зингалевич
Ил. спец.	Суханосов	Суханосов	Суханосов	Суханосов
И. контрол.	Коллеж	Коллеж	Коллеж	Коллеж
Утв.	Попов	Попов	Попов	Попов
Крышка		Лист	Лист	Листов
				1
		ЛАТГИПРОПРОМ		
Формат А4				

Типовой проект 903-1-199 Альбом 11.5

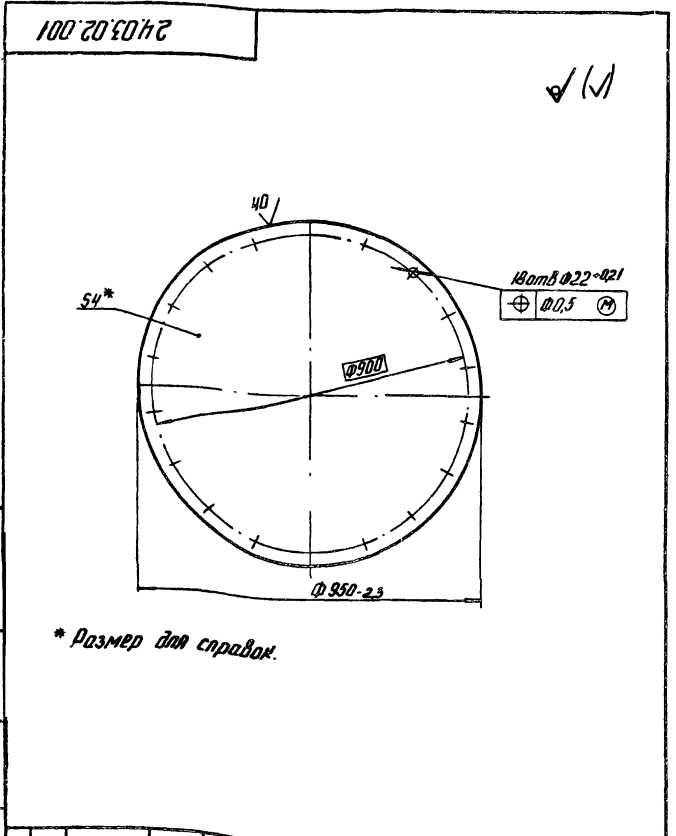


* Размеры для справок.

Лист № 0002. Проверить и датой. Взам. инв. № 0002. Подпись и дата.

24.03.02.000СБ				
Изм.	Лист	№ докум.	Подпись	Дата
Разработ.	Коллеж	Коллеж	Коллеж	Коллеж
Проб.	Зингалевич	Зингалевич	Зингалевич	Зингалевич
Ил. спец.	Суханосов	Суханосов	Суханосов	Суханосов
И. контрол.	Коллеж	Коллеж	Коллеж	Коллеж
Утв.	Попов	Попов	Попов	Попов
Крышка		Лист	Лист	Листов
				1
		ЛАТГИПРОПРОМ		
Формат А4				

Типовой проект 903-1-199 Альбом 11.5

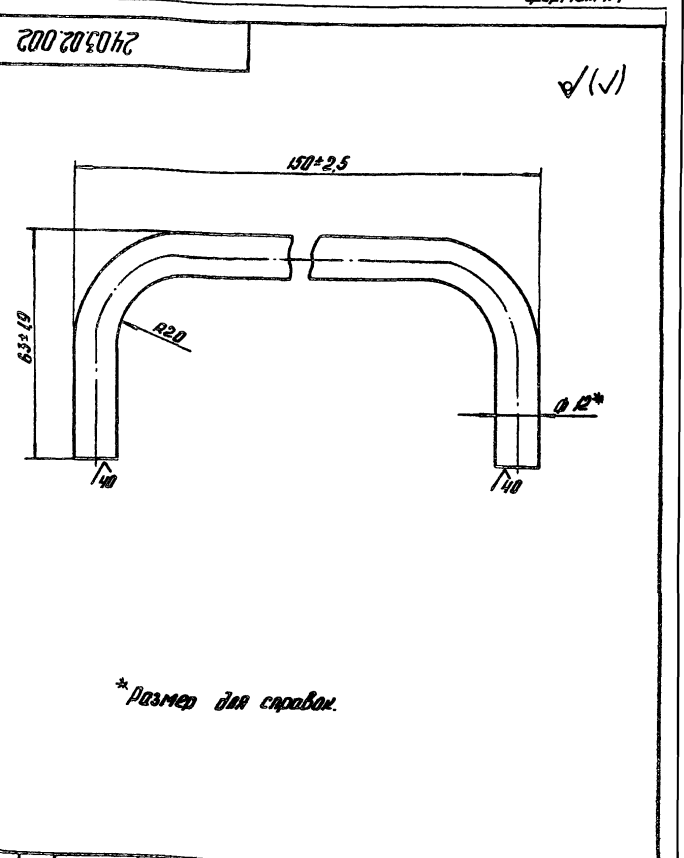


* Размер для справок.

Лист № 0001. Проверить и датой. Взам. инв. № 0001. Подпись и дата.

24.03.02.001				
Изм.	Лист	№ докум.	Подпись	Дата
Разработ.	Коллеж	Коллеж	Коллеж	Коллеж
Проб.	Зингалевич	Зингалевич	Зингалевич	Зингалевич
Ил. спец.	Суханосов	Суханосов	Суханосов	Суханосов
И. контрол.	Коллеж	Коллеж	Коллеж	Коллеж
Утв.	Попов	Попов	Попов	Попов
Крышка		Лист	Лист	Листов
				1
		ЛАТГИПРОПРОМ		
Формат А4				

Типовой проект 903-1-199 Альбом 11.5



* Размер для справок.

Лист № 0002. Проверить и датой. Взам. инв. № 0002. Подпись и дата.

24.03.02.002				
Изм.	Лист	№ докум.	Подпись	Дата
Разработ.	Коллеж	Коллеж	Коллеж	Коллеж
Проб.	Зингалевич	Зингалевич	Зингалевич	Зингалевич
Ил. спец.	Суханосов	Суханосов	Суханосов	Суханосов
И. контрол.	Коллеж	Коллеж	Коллеж	Коллеж
Утв.	Попов	Попов	Попов	Попов
Ручка		Лист	Лист	Листов
				1
		ЛАТГИПРОПРОМ		
Формат А4				

Код документа	Код листа	Обозначение	Наименование	Кол.	Примечание
ДОКУМЕНТАЦИЯ					
ИД		24.03.03.000.05	СБОРОЧНЫЙ ЧЕРТЕЖ		
ДЕТАЛИ					
ИД	1	24.03.02.002	РУЧКА	2	
ИД	2	24.03.03.004	ПОЛУКРЫШКА		
ЛИСТ 4 ЛИСТ 19903-74 ВЛТЗ СЛЗ ГЛСТ 4637-75 1 13,5 кг					
24.03.03.000					
ИМЯ ЛИСТА № ДОКУМ. ПОДПИСЬ ДАТА РАЗРАБ. КОЛЛЕЦ. ЗЕЛЕНАЯ ПРОФ. ЭНГЕЛЬСКИЙ СЛ. СПЕЦ. СКАПНИЦОВ И. КОМП. КОЛЛЕЦ. ЗЕЛЕНАЯ ИТБ. ПОПОВ				ЛИСТ ЛИСТ ЛИСТОВ 1 1	ПОЛУКРЫШКА СБОРОЧНЫЙ ЧЕРТЕЖ
ИМЯ ЛИСТА № ДОКУМ. ПОДПИСЬ ДАТА РАЗРАБ. КОЛЛЕЦ. ЗЕЛЕНАЯ ПРОФ. ЭНГЕЛЬСКИЙ СЛ. СПЕЦ. СКАПНИЦОВ И. КОМП. КОЛЛЕЦ. ЗЕЛЕНАЯ ИТБ. ПОПОВ				ЛИСТ ЛИСТ ЛИСТОВ 1 1	ПОЛУКРЫШКА СБОРОЧНЫЙ ЧЕРТЕЖ
ЛАТГИПРОПРОМ					
ФОРМАТ А4					

24

93 000 03 00 05

1* РАЗМЕРЫ ДЛЯ СПРАВКИ.
 2. НЕУКАЗАННЫЕ ПРЕДЕЛЬНЫЕ ОТКЛОНЕНИЯ РАЗМЕРОВ $\pm \frac{IT14}{2}$.

24.03.03.000.05

ИМЯ ЛИСТА № ДОКУМ. ПОДПИСЬ ДАТА	ИМЯ ЛИСТА № ДОКУМ. ПОДПИСЬ ДАТА	ИМЯ ЛИСТА № ДОКУМ. ПОДПИСЬ ДАТА	ИМЯ ЛИСТА № ДОКУМ. ПОДПИСЬ ДАТА
РАЗРАБ. КОЛЛЕЦ. ЗЕЛЕНАЯ	РАЗРАБ. КОЛЛЕЦ. ЗЕЛЕНАЯ	РАЗРАБ. КОЛЛЕЦ. ЗЕЛЕНАЯ	РАЗРАБ. КОЛЛЕЦ. ЗЕЛЕНАЯ
ПРОФ. ЭНГЕЛЬСКИЙ	ПРОФ. ЭНГЕЛЬСКИЙ	ПРОФ. ЭНГЕЛЬСКИЙ	ПРОФ. ЭНГЕЛЬСКИЙ
СЛ. СПЕЦ. СКАПНИЦОВ	СЛ. СПЕЦ. СКАПНИЦОВ	СЛ. СПЕЦ. СКАПНИЦОВ	СЛ. СПЕЦ. СКАПНИЦОВ
И. КОМП. КОЛЛЕЦ. ЗЕЛЕНАЯ	И. КОМП. КОЛЛЕЦ. ЗЕЛЕНАЯ	И. КОМП. КОЛЛЕЦ. ЗЕЛЕНАЯ	И. КОМП. КОЛЛЕЦ. ЗЕЛЕНАЯ
ИТБ. ПОПОВ	ИТБ. ПОПОВ	ИТБ. ПОПОВ	ИТБ. ПОПОВ

ЛАТГИПРОПРОМ

ФОРМАТ А4

Код документа	Код листа	Обозначение	Наименование	Кол.	Примечание
ДОКУМЕНТАЦИЯ					
ИД		24.03.04.000.06	СБОРОЧНЫЙ ЧЕРТЕЖ		
ДЕТАЛИ					
ИД		24.03.02.002	РУЧКА	2	
ИД		24.03.04.004	ПОЛУКРЫШКА		
ЛИСТ 4 ЛИСТ 19903-74 ВЛТЗ СЛЗ ГЛСТ 4637-75 1 8,8 кг					
24.03.04.000					
ИМЯ ЛИСТА № ДОКУМ. ПОДПИСЬ ДАТА РАЗРАБ. КОЛЛЕЦ. ЗЕЛЕНАЯ ПРОФ. ЭНГЕЛЬСКИЙ СЛ. СПЕЦ. СКАПНИЦОВ И. КОМП. КОЛЛЕЦ. ЗЕЛЕНАЯ ИТБ. ПОПОВ				ЛИСТ ЛИСТ ЛИСТОВ 1 1	ПОЛУКРЫШКА СБОРОЧНЫЙ ЧЕРТЕЖ
ИМЯ ЛИСТА № ДОКУМ. ПОДПИСЬ ДАТА РАЗРАБ. КОЛЛЕЦ. ЗЕЛЕНАЯ ПРОФ. ЭНГЕЛЬСКИЙ СЛ. СПЕЦ. СКАПНИЦОВ И. КОМП. КОЛЛЕЦ. ЗЕЛЕНАЯ ИТБ. ПОПОВ				ЛИСТ ЛИСТ ЛИСТОВ 1 1	ПОЛУКРЫШКА СБОРОЧНЫЙ ЧЕРТЕЖ
ЛАТГИПРОПРОМ					
ФОРМАТ А4					

24

93 000 04 00 06

1* РАЗМЕРЫ ДЛЯ СПРАВКИ.
 2. НЕУКАЗАННЫЕ ПРЕДЕЛЬНЫЕ ОТКЛОНЕНИЯ РАЗМЕРОВ $\pm \frac{IT14}{2}$.

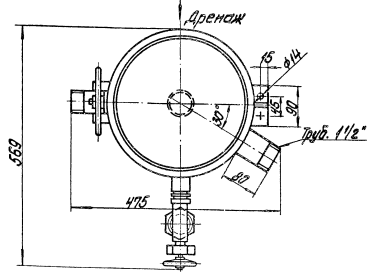
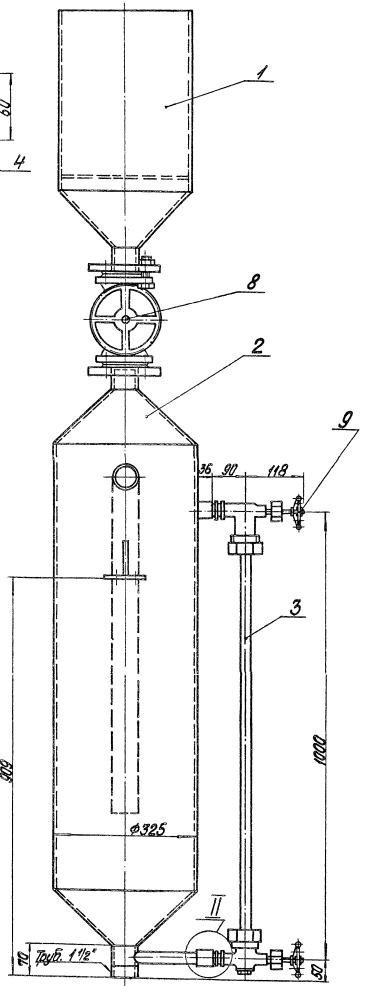
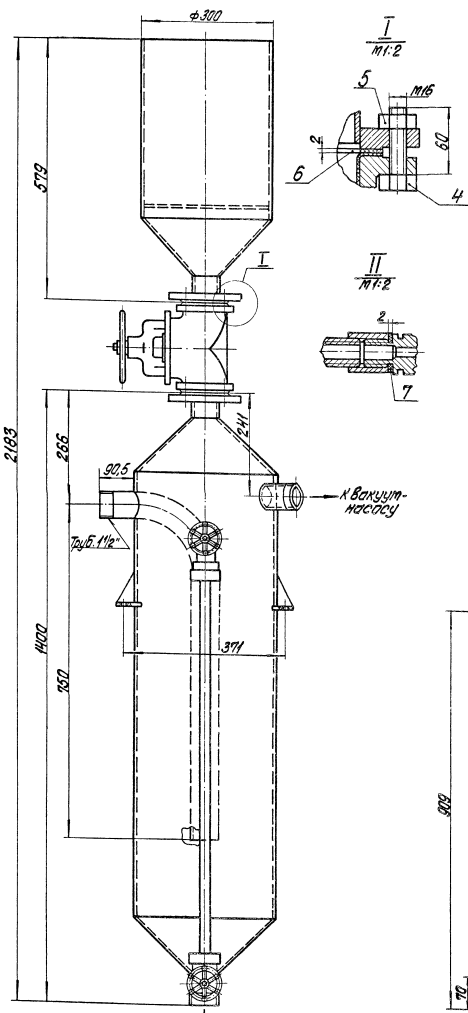
24.03.04.000.06

ИМЯ ЛИСТА № ДОКУМ. ПОДПИСЬ ДАТА	ИМЯ ЛИСТА № ДОКУМ. ПОДПИСЬ ДАТА	ИМЯ ЛИСТА № ДОКУМ. ПОДПИСЬ ДАТА	ИМЯ ЛИСТА № ДОКУМ. ПОДПИСЬ ДАТА
РАЗРАБ. КОЛЛЕЦ. ЗЕЛЕНАЯ	РАЗРАБ. КОЛЛЕЦ. ЗЕЛЕНАЯ	РАЗРАБ. КОЛЛЕЦ. ЗЕЛЕНАЯ	РАЗРАБ. КОЛЛЕЦ. ЗЕЛЕНАЯ
ПРОФ. ЭНГЕЛЬСКИЙ	ПРОФ. ЭНГЕЛЬСКИЙ	ПРОФ. ЭНГЕЛЬСКИЙ	ПРОФ. ЭНГЕЛЬСКИЙ
СЛ. СПЕЦ. СКАПНИЦОВ	СЛ. СПЕЦ. СКАПНИЦОВ	СЛ. СПЕЦ. СКАПНИЦОВ	СЛ. СПЕЦ. СКАПНИЦОВ
И. КОМП. КОЛЛЕЦ. ЗЕЛЕНАЯ	И. КОМП. КОЛЛЕЦ. ЗЕЛЕНАЯ	И. КОМП. КОЛЛЕЦ. ЗЕЛЕНАЯ	И. КОМП. КОЛЛЕЦ. ЗЕЛЕНАЯ
ИТБ. ПОПОВ	ИТБ. ПОПОВ	ИТБ. ПОПОВ	ИТБ. ПОПОВ

ЛАТГИПРОПРОМ

ФОРМАТ А4

Туполов, проект 903-1-199, Альбом 11.5



1. Размеры для справок.
2. После сборки произвести гидравлическое испытание водой давлением $P=1,5$ кгс/см².

21.01.00.0000СБ		Лист	Число листов
Предохранительный резервуар		131,5	1:5
Сборочный чертёж		Латтипропром	
Изм. № Дата Автор Проверенный Утвержденный	Изм. № Дата Автор Проверенный Утвержденный		

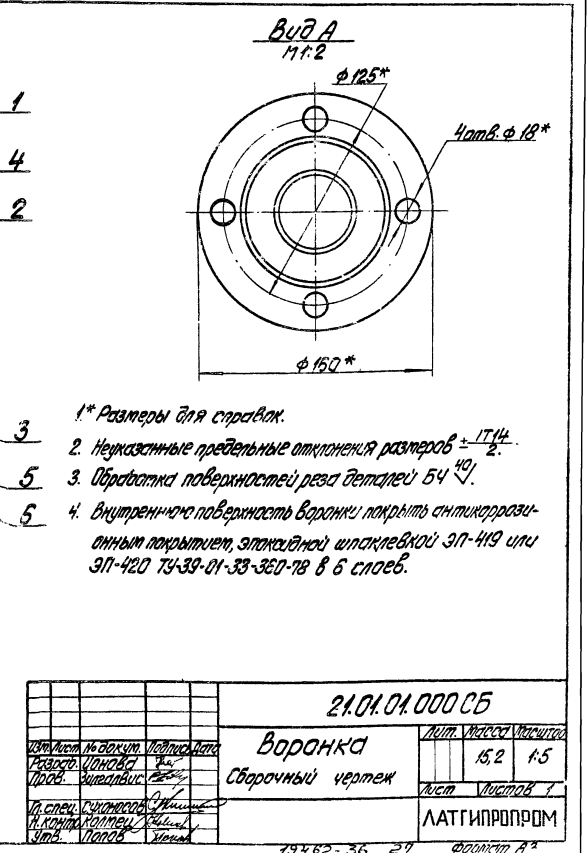
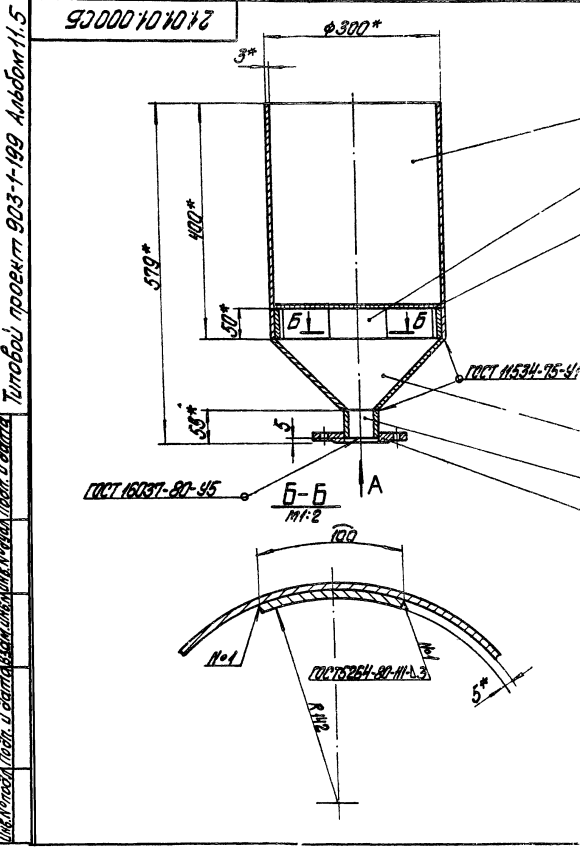
Все чертежи, планы и спецификации должны быть в полном соответствии с оригиналом

Титульный проект 903-1-199 Альбом 11.5

Вид	Вопрос	№	Обозначение	Наименование	Примечание
			Документация		
ИЗ			21.01.01.000 СБ	Сборочный чертёж	
			Оборачиваемые изделия		
ИД	1	21.01.01.000	Воронка		1
ИД	2	21.01.02.000	Резервуар		1
			Детали		
ИД	3	21.01.00.001	Алюминиевые стержни Трубка 273,5-300 г/м 4445-74		1 0,13 кг
			Стандартные изделия		
	4		Болт М6х50,45 ГОСТ 9788-70*		8
	5		Болт М6,5 ГОСТ 15345-70*		8
	6		Прокладка А-50-10 ГОСТ 15180-70		2
	7		Прокладка А-20-21 ГОСТ 15180-70		2
			Прочие изделия		
	8		Вентиль ВУЛ Ду50-154 157 (футерлак-фторопласт-4)		1
	9		Запорное устройство типа затвора уровня 12.мк 17Бк		1
			21.01.00.000		
			Предохранительный резервуар		
			ЛАТГИПРОПРОМ		
			Формат А4		

Титульный проект 903-1-199 Альбом 11.5

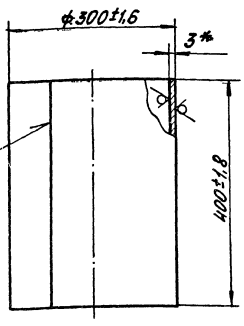
Вид	Вопрос	№	Обозначение	Наименование	Примечание
			Документация		
ИЗ			21.01.01.000 СБ	Оборачиваемый чертёж	
			Детали		
ИД	1	21.01.01.001	Патрубок		1
ИД	2	21.01.01.002	Решетка		1
ИД	3	21.01.01.003	Воронка		1
ИД	4	21.01.01.004	Подпорка		1
			Детали		
ИД	5	21.01.01.005	Патрубок Диаметр 51,50 ГОСТ 103-76 Внутренний диаметр 53,5-76 В стандарте ГОСТ 1025-80 L=50±0,62 мм		4 0,2 кг
			Стандартные изделия		
	6		Фланец ф-50-10 см 25 ГОСТ 12820-80		1 0,23 кг
			21.01.01.000		
			Воронка		
			ЛАТГИПРОПРОМ		
			Формат А4		



- 1* Размеры для справок.
2. Неуказанные предельные отклонения размеров ± IT14/2.
3. Обработка поверхностей реза деталей Б4 10.
4. Внутреннюю поверхность воронки покрыть антикоррозионным покрытием, эпоксидной шпаклевкой ЗП-419 или ЗП-420 ТУ-39-01-39-360-78 в 6 слоев.

Туповой проект 903-1-199 Альбом 11.5

21.01.01.001



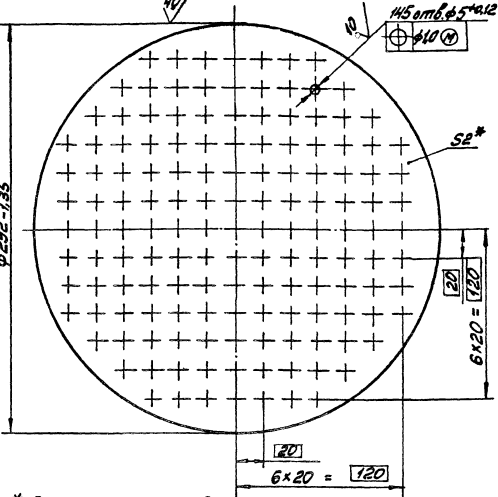
* Размер для справок

21.01.01.001

Изм.	Лист	№ докум.	Подп.	Дата	Лист	Масса	Материал
Изм.	Лист	№ докум.	Подп.	Дата			
Патрубок					Лист	Листов	1
3 ГОСТ 19903-74					ЛАТГИПРОПРОМ		
8 шт 3 шт 3 ГОСТ 16523-70*					Формат А4		

127

21.01.01.002



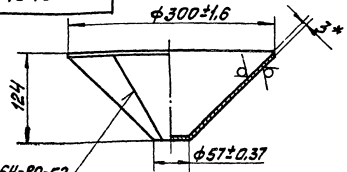
* Размер для справок

21.01.01.002

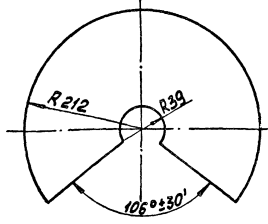
Изм.	Лист	№ докум.	Подп.	Дата	Лист	Масса	Материал
Изм.	Лист	№ докум.	Подп.	Дата			
Решётка					Лист	Листов	1
2 ГОСТ 19903-74					ЛАТГИПРОПРОМ		
8 шт 3 шт 3 ГОСТ 16523-70*					Формат А4		

Туповой проект 903-1-199 Альбом 11.5

21.01.01.003



Развёртка
М 1:5



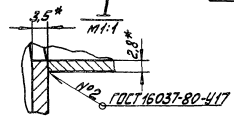
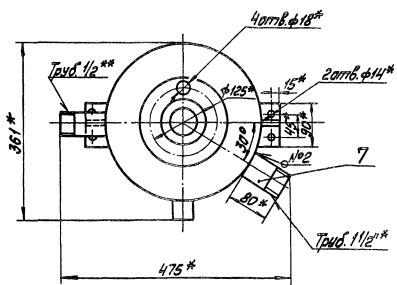
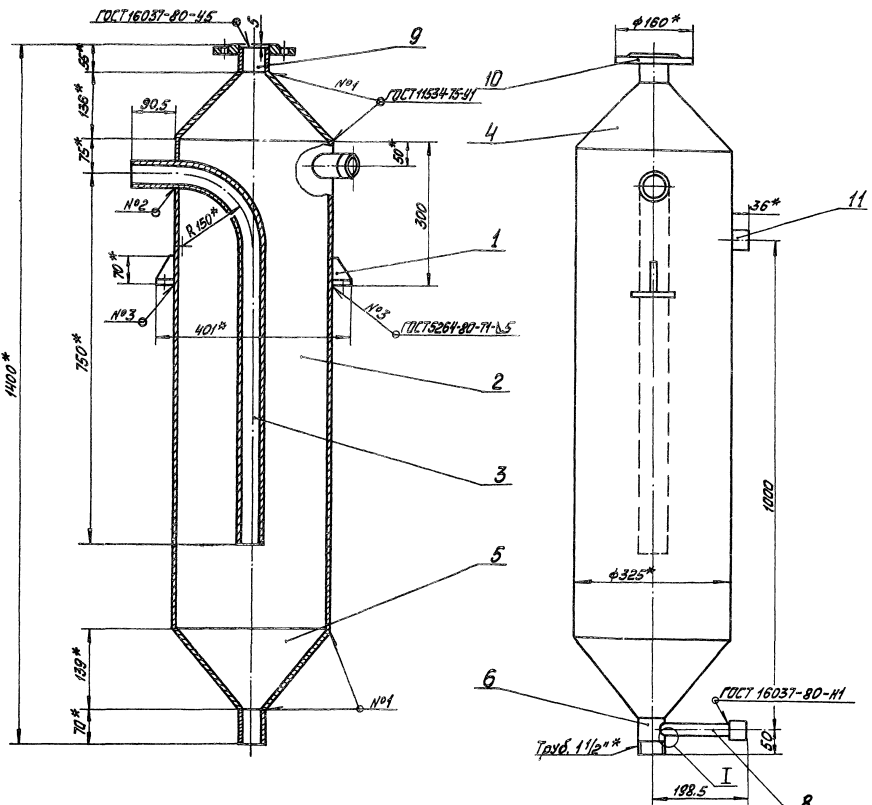
- * Размеры для справок.
- Неуказанные предельные отклонения размеров ± IT14/2.

21.01.01.003

Изм.	Лист	№ докум.	Подп.	Дата	Лист	Масса	Материал
Изм.	Лист	№ докум.	Подп.	Дата			
Воронка					Лист	Листов	1
3 ГОСТ 19903-74					ЛАТГИПРОПРОМ		
8 шт 3 шт 3 ГОСТ 16523-70*					Формат А4		

Туповой проект 903-1-199 Альбом 11.5

Форм.	Взам.	Лист.	Обозначение	Наименование	Примечание		
				Документация			
			21.01.02.000СБ	Сборочный чертёж			
				Сборочные единицы			
А4	1		21.01.02.100	Опора	2		
				Детали			
А4	2		21.01.02.001	Корпус	1		
А4	3		21.01.02.002	Труба	1		
А4	4		21.01.02.003	Воронка	1		
			5	Воронка	1		
А4	6		21.01.02.004	Патрубок	1		
А4	7		21.01.02.005	Патрубок	2		
А4	8		21.01.02.006	Патрубок	1		
Б4	9		21.01.02.007	Патрубок	1		
				Труба 57x3,5 ГОСТ 10704-78 8 шт 3 шт 3 ГОСТ 16523-70*	1 0,23 кг		
				Стандартные изделия			
			10	Фланец 50-107 ГОСТ 12820-80	1		
			11	Муфта 20 ГОСТ 8968-75	2		
				21.01.02.000			
Изм.	Лист	№ докум.	Подп.	Дата	Лист	Масса	Материал
Изм.	Лист	№ докум.	Подп.	Дата			
Резервуар					Лист	Листов	1
3 ГОСТ 19903-74					ЛАТГИПРОПРОМ		
8 шт 3 шт 3 ГОСТ 16523-70*					Формат А4		



- 1 * Размеры для справок.
- 2 Неуказанные правельные отклонения размеров: 2
- 3 Проверить на плотность сварных швов водой давлением 1,5 атм.
- 4 Внутреннюю поверхность покрыть антикоррозийным покрытием, эпоксидной шпаклёвкой ЭП-419 или ЭП-420 ТУ-39-01-33-360-78 в 6 слоёв.

Технический проект 803-1-199 Амьонь И.С.

21.01.02.000.05

				21.01.02.000.05		
				Резервуар		
				Сборочный чертёж		
Изм.	№	Дата	Исполн.	Лист	Всего	Выполн.
1				98,3	1-5	
2						
3						
				ЛАТГИПРОПРОМ		
				19462-36 23 1989.12		

Технический проект 903-1-199 Альбом 11.5

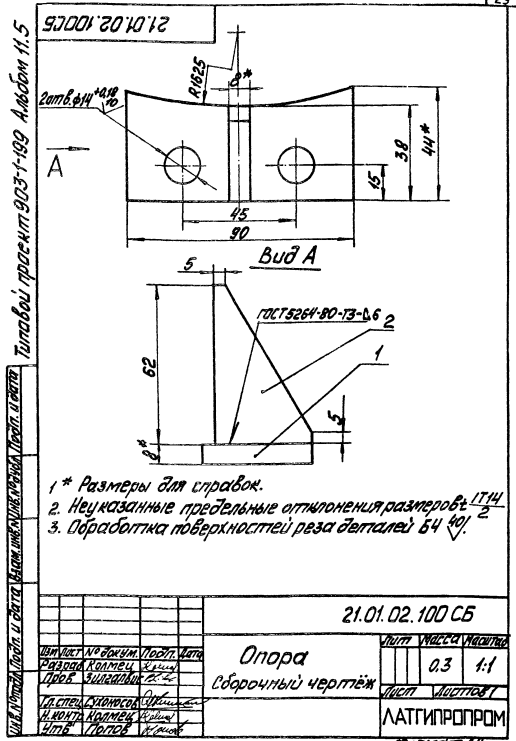
№ п/п	Обозначение	Наименование	Кол. Листов	Примечание
		Документация		
54	21.01.02.100СБ	Сборочный чертёж		
		Детали		
54	1	Пластина		
		Лист 8ГОСТ19903-74		
		Лист 8СтЗСПЗГОСТ19637-79	1	0,2кг
54	2	Косынка		
		Лист 8ГОСТ19903-74		
		Лист 8СтЗСПЗГОСТ19637-79	1	0,09кг

21.01.02.100

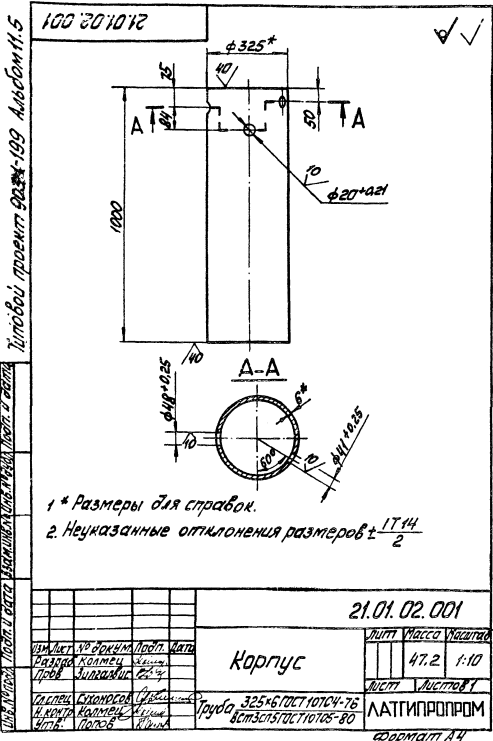
Изм.	Лист	№ докум.	Дата	Лист	№ докум.	Дата
Разраб.	Компеч	Зинин		Лист	№ докум.	Дата
Проект	Зинин	Зинин		Лист	№ докум.	Дата
Исполн.	Зинин	Зинин		Лист	№ докум.	Дата
И.контр.	Компеч	Зинин		Лист	№ докум.	Дата
И.проект.	Зинин	Зинин		Лист	№ докум.	Дата
И.исполн.	Зинин	Зинин		Лист	№ докум.	Дата
И.контр.	Компеч	Зинин		Лист	№ докум.	Дата
И.проект.	Зинин	Зинин		Лист	№ докум.	Дата
И.исполн.	Зинин	Зинин		Лист	№ докум.	Дата

Опора

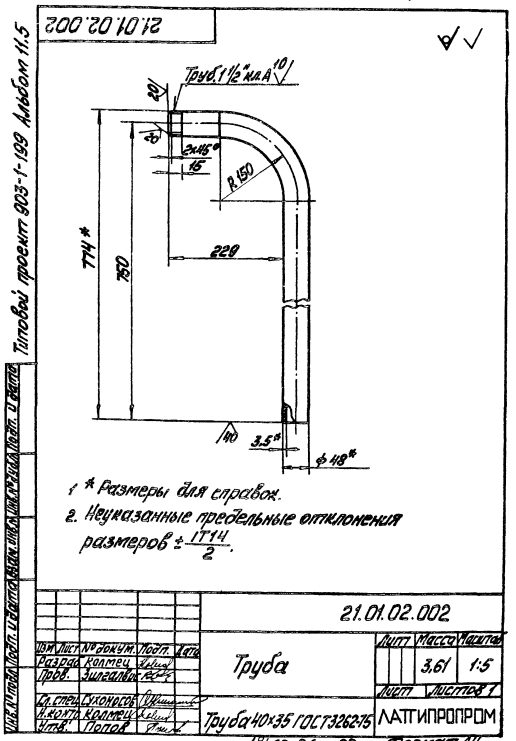
Лист	№ докум.	Дата	Лист	№ докум.	Дата
47.2	1:10		Лист	№ докум.	Дата
Лист	№ докум.	Дата	Лист	№ докум.	Дата
Латгипропром			Латгипропром		
Формат А1			Формат А1		



- * Размеры для справок.
- Неуказанные предельные отклонения размеров $\pm \frac{IT14}{2}$
- Обработка поверхностей реза деталей 54 ∇



- * Размеры для справок.
- Неуказанные отклонения размеров $\pm \frac{IT14}{2}$

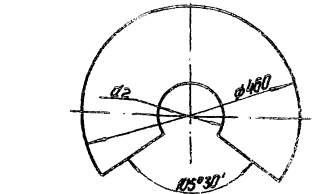
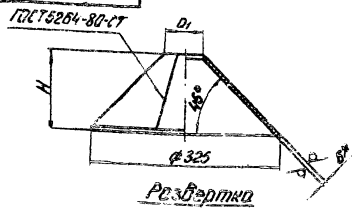


- * Размеры для справок.
- Неуказанные предельные отклонения размеров $\pm \frac{IT14}{2}$.

Технический проект 903-1-199 Альбом 11.5

Лист 1 из 1

21.01.02.003



Обозначение	Размеры, мм			Масса кг
	Д ₁	Д ₂	Н	
21.01.02.003	57	80	135	21,6
-01	48	68	139	21,7

- 1.* Размеры для справок.
2. Неуказанные предельные отклонения размеров $\pm 17/4$

21.01.02.003

Воронка

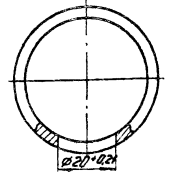
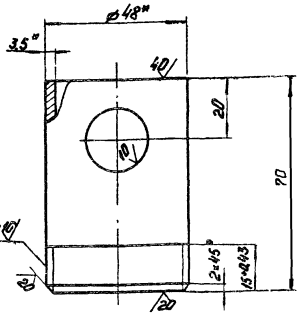
Лист 1 из 1
Листов 1
Листов 1
Листов 1

Формат А4

21.01.02.004

Технический проект 903-1-199 Альбом 11.5

Лист 1 из 1



- 1.* Размеры для справок.
2. Неуказанные предельные отклонения размеров $\pm 17/4$

21.01.02.004

Патрубков

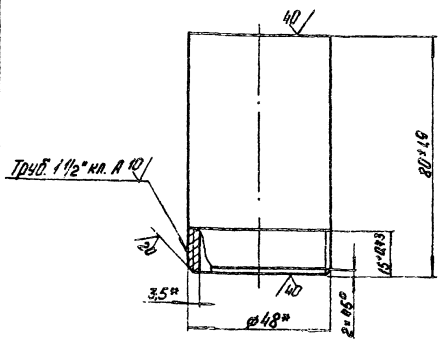
Лист 1 из 1
Листов 1
Листов 1
Листов 1

Формат А4

Технический проект 903-1-199 Альбом 11.5

Лист 1 из 1

21.01.02.005



* Размеры для справок.

21.01.02.005

Патрубков

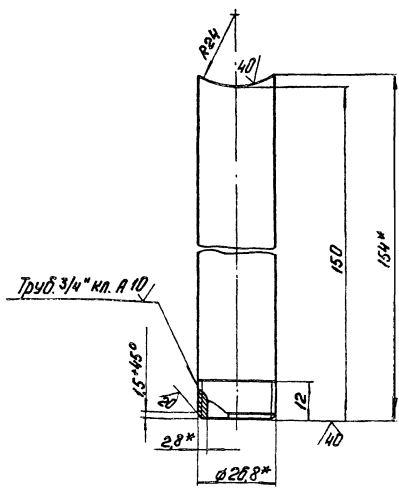
Лист 1 из 1
Листов 1
Листов 1
Листов 1

Формат А4

Технический проект 903-1-199 Альбом 11.5

Лист 1 из 1

21.01.02.006



- 1.* Размеры для справок.
2. Неуказанные предельные отклонения размеров $\pm 17/4$

21.01.02.006

Патрубков

Лист 1 из 1
Листов 1
Листов 1
Листов 1

Формат А4