

ТИПОВОЙ ПРОЕКТ

901-6-51

ГРАДИРНИ

С ВЕНТИЛЯТОРАМИ 2ВГ 50
ПЛЕНОЧНЫЕ КАПЕЛЬНЫЕ И ВРЫЗГАЛЬНЫЕ
С СЕКЦИЯМИ ПЛОЩАДЬЮ 64м^2 С КАРКАСОМ
ИЗ ЖЕЛЕЗОБЕТОННЫХ ЭЛЕМЕНТОВ

АЛЬБОМ IV

13609-03

ЦЕНА 2-04

ЦЕНТРАЛЬНЫЙ ИНСТИТУТ ТИПОЗОГО ПРОЕКТИРОВАНИЯ
ГОССТРСЯ СССР

Москва, А-445, Смольная ул., 22

Сдано в печать

1975 года

Заказ № 1405

Тираж 700

экз.

СОДЕРЖАНИЕ АЛЬБОМА

№№ л/п	Наименование листа	Марка листа	№ стр
1	Содержание альбома	В-1	2
2	Заглавный лист	ДС-1	3
3	Спецификации и выборки материалов. Вариант для сейсмических условий.	ДС-2	4
4	Спецификации и выборки материалов. Вариант для расчетной сейсмичности 7 и 8 баллов.	ДС-3	5
5	Фасады 1-5 и В-Я	ДС-4	6
6	Планы на отметке -2.000, 0.000 и 3.800	ДС-5	7
7	Планы на отметке 6.150, 8.500 и 9.900	ДС-6	8
8	Разрезы 1-1 и 2-2	ДС-7	9
9	Опалубка водосборного бассейна (назало) Фундаменты ФМ-1 и ФМ-2	ДС-8	10
10	Опалубка водосборного бассейна (окончание)	ДС-9	11
11	Армирование днища водосборного бассейна	ДС-10	12
12	Армирование элементов КМ1; КМ2; СМ-1 и СМ-2	ДС-11	13
13	Армирование прямых	ДС-12	14
14	Спецификация арматурных изделий на водосборный бассейн (назало)	ДС-13	15
15	Спецификация арматурных изделий на водосборный бассейн (окончание). Закладные детали.	ДС-14	16
16	Розета	ДС-15	17
17	Маркировочные схемы сборных элементов каркаса вариант для сейсмических условий.	ДС-16	18
18	Маркировочные схемы сборных элементов каркаса. Вариант для расчетной сейсмичности 7 и 8 баллов	ДС-17	19
19	Заглавный лист	В-2	20

№№ л/п	Наименование листа	Марка листа	№ стр.
20	Общие виды эрадири	В-3	21
21	Расстановка воздухоподъемных решеток План. Разрезы.	В-4	22
22	Водораспределительная система при гидравлической нагрузке на секцию 300 м ³ /час	В-5	23
23	Водораспределительная система при гидравлической нагрузке на секцию 500 м ³ /час.	В-6	24
24	Водораспределительная система при гидравлической нагрузке на секцию 750 м ³ /час.	В-7	25
25	Расстановка щитов пленочного оросителя План. Разрезы.	В-8	26
26	Расстановка блоков капельного оросителя План. Разрезы.	В-9	27
27	Расстановка воздухонаправляющих щитов. План. Разрезы.	В-10	28
28	Водопроводное оборудование бассейна План. Разрезы.	В-11	29
29	План площадки на отм. 9900 План площадки на отм. 8500	КМ-1	30
30	Разрезы $\frac{1}{4}-\frac{1}{4}$; $\frac{2}{4}-\frac{2}{4}$; $\frac{3}{4}-\frac{3}{4}$; $\frac{4}{4}-\frac{4}{4}$	КМ-2	31
31	План площадок на отм. 6400 и опор под трубы водораспределительной системы. Разрезы В-В; 5-5; 6-6; 7-7	КМ-3	32
32	Техническая спецификация стали.	КМ-4	33

Восстрой СССР СОВЗВОДСТРОИПРОЕКТ г. Москва 1974г.	Фвухсекционные эрадири	Титовый проект 301-6-51
Эрадири с вентиляторами, пленочные, капельные и брызговые системы, площадки, щиты и с каркасом из железобетонных элементов	Содержание альбома	Альбом IV
		В-1.

ПЕРЕЧЕНЬ ЛИСТОВ МАРКИ АС

№ ЛИСТА	НАИМЕНОВАНИЕ ЭЛЕМЕНТА	ПРИМЕЧАНИЯ
Альбом IV		
1	ЗАГЛАВНЫЙ ЛИСТ	
2	СПЕЦИФИКАЦИИ И ВЫБОРКИ МАТЕРИАЛОВ. ВАРИАНТ ДЛЯ НЕСЕЙСМИЧЕСКИХ УСЛОВИЙ	
3	СПЕЦИФИКАЦИИ И ВЫБОРКИ МАТЕРИАЛОВ. ВАРИАНТ ДЛЯ РАСЧЕТНОЙ СЕЙСМИЧНОСТИ 7 и 8 БАЛЛОВ	
4	Фасады 1-5 и В-А	
5	Планы на отм. -2.000, 0.000 и 3.800	
6	Планы на отм. 6.150, 8.500 и 9.900	
7	РАЗРЕЗЫ 1-1 и 2-2	
8	ОПЛУЧКА ВОДОСБОРНОГО БАССЕЙНА (НАЧАЛО). ФУНДАМЕНТЫ ФМ1 и ФМ2	
9	ОПЛУЧКА ВОДОСБОРНОГО БАССЕЙНА (ОКОНЧАНИЕ)	
10	АРМИРОВАНИЕ ДНИЩА ВОДОСБОРНОГО БАССЕЙНА	
11	АРМИРОВАНИЕ ЭЛЕМЕНТОВ КМ1, КМ2, СМ1, СМ2	
12	АРМИРОВАНИЕ ПРИЯМКОВ	
13	СПЕЦИФИКАЦИЯ АРМАТУРНЫХ ИЗДЕЛИЙ НА ВОДОСБОРНЫЙ БАССЕЙН (НАЧАЛО)	
14	СПЕЦИФИКАЦИЯ АРМАТУРНЫХ ИЗДЕЛИЙ НА ВОДОСБОРНЫЙ БАССЕЙН (ОКОНЧАНИЕ). ЗАКЛАДНЫЕ ДЕТАЛИ	
15	РОЗЕТА	
16	МАРКИРОВОЧНЫЕ СХЕМЫ СБОРНЫХ ЭЛЕМЕНТОВ КАРКАСА. ВАРИАНТ ДЛЯ НЕСЕЙСМИЧЕСКИХ УСЛОВИЙ	
17	МАРКИРОВОЧНЫЕ СХЕМЫ СБОРНЫХ ЭЛЕМЕНТОВ КАРКАСА. ВАРИАНТ ДЛЯ РАСЧЕТНОЙ СЕЙСМИЧНОСТИ 7 и 8 БАЛЛОВ	
Альбом I		
1	ПОЯСНИТЕЛЬНАЯ ЗАПИСКА. АРХИТЕКТУРНО-СТРОИТЕЛЬНЫЕ РЕШЕНИЯ (НАЧАЛО)	
2	ПОЯСНИТЕЛЬНАЯ ЗАПИСКА. АРХИТЕКТУРНО-СТРОИТЕЛЬНЫЕ РЕШЕНИЯ (ПРОДОЛЖЕНИЕ)	
3	ПОЯСНИТЕЛЬНАЯ ЗАПИСКА. АРХИТЕКТУРНО-СТРОИТЕЛЬНЫЕ РЕШЕНИЯ (ПРОДОЛЖЕНИЕ)	
4	ПОЯСНИТЕЛЬНАЯ ЗАПИСКА. АРХИТЕКТУРНО-СТРОИТЕЛЬНЫЕ РЕШЕНИЯ (ОКОНЧАНИЕ)	

ПЕРЕЧЕНЬ ЛИСТОВ МАРКИ АС

№ ЛИСТА	НАИМЕНОВАНИЕ ЭЛЕМЕНТА	ПРИМЕЧАНИЯ
Альбом II		
1	КОЛОННА КС1. ОПОРНАЯ ДЕТАЛЬ ОД1	
2	Опоры ОП1 и ОП2	
3	ЭЛЕМЕНТЫ МН1 ÷ МН16	
4	ПРИБОРЫ КРЕПЛЕНИЯ ОБШИВКИ	
5	ПРОДОЛЬНАЯ И ТОРЦЕВАЯ ОБШИВКИ	
6	МЕЖСЕКЦИОННАЯ ОБШИВКА	
7	ДЕТАЛИ 1 ÷ 11	
8	ДЕТАЛИ 12 ÷ 15	
9	ДЕТАЛИ 16 ÷ 19А	
10	ДЕТАЛИ 20 ÷ 23	
11	ДЕТАЛИ 24 ÷ 29	
12	ДЕТАЛИ 30 ÷ 33	
13	ДЕТАЛИ 34 ÷ 38. ДЕТАЛЬ ОБЕТОМИРОВАНИЯ ОД1. СОЕДИНИТЕЛЬНЫЕ ЭЛЕМЕНТЫ МС1 и МС2	

ПЕРЕЧЕНЬ ЛИСТОВ МАРКИ КЖ

Альбом III		
А	СОДЕРЖАНИЕ АЛЬБОМА	
Б	ПОЯСНИТЕЛЬНАЯ ЗАПИСКА	
В	ПОЯСНИТЕЛЬНАЯ ЗАПИСКА (ПРОДОЛЖЕНИЕ)	
Г	ПОЯСНИТЕЛЬНАЯ ЗАПИСКА (ПРОДОЛЖЕНИЕ)	
Д	ПОЯСНИТЕЛЬНАЯ ЗАПИСКА (ОКОНЧАНИЕ)	
4	РИГЕЛЬ Р II	
5	РИГЕЛЬ Р III	
8	БАЛКА Б1	
10	ПАНЕЛИ ПНБ1, ПНБ1А	
14	КОЛОННА К3	
15	КОЛОННА К4	
16	КОЛОННА К4С	
17	РИГЕЛЬ I	
18	ПАНЕЛЬ ПНК3	
19	ПАНЕЛЬ ПНК4	
20	ПАНЕЛЬ ПНК5	

ПЕРЕЧЕНЬ МАРК РАБОЧИХ ЧЕРТЕЖЕЙ

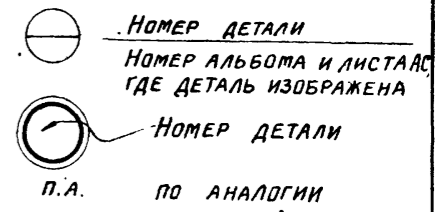
МАРКА	НАИМЕНОВАНИЕ МАРК	ИСПОЛНИТЕЛЬ
АС	ЧЕРТЕЖА АРХИТЕКТУРНО-СТРОИТЕЛЬНЫЕ	ПРОМСТРОЙПРОЕКТ
КЖ	ЧЕРТЕЖИ КОНСТРУКЦИЙ ЖЕЛЕЗОБЕТОННЫХ	ПРОМСТРОЙПРОЕКТ
КМ	ЧЕРТЕЖИ КОНСТРУКЦИЙ МЕТАЛЛИЧЕСКИХ	Б.О. ЦНИИ ПРОЕКТСТАЛЬКОНСТРУКЦИЯ
В	ЧЕРТЕЖИ ТЕХНОЛОГИЧЕСКИЕ	СОЮЗВОДОКАНАЛПРОЕКТ
ЭЛ	ЧЕРТЕЖИ ЭЛЕКТРОТЕХНИЧЕСКИЕ	Р.О. СОЮЗВОДОКАНАЛПРОЕКТА

ПЕРЕЧЕНЬ ПРИМЕНЕННЫХ ГОСТОВ И НОРМАЛЕЙ

СТАЛЬ УГЛЕРОДИСТАЯ ПРОКАТ		ГОСТ
ГОСТ 380-71*	КРЕПЕЖНЫЕ ИЗДЕЛИЯ	— — 2889-67
— 8240-72	ГОСТ 7798-70*	— — 5.1627-72
— 8239-72	— — 16233-70*	— — 7415-55
— 8509-72	— — 1759-70*	— — 8829-66
— 2590-71	— — 1144-70*	— — 4800-59
— 5781-61*	— — 1491-72*	— — 4799-69
— 8510-72	— — 5915-70*	— — 10922-64
— 5681-57*	— — 5916-70*	— — 13015-67*
— 103-57*	— — 18123-72	ТУ 21-24-20-69
— 82-70	— — 11371-68*	
— 8075-56*	МРТУ 7-5-61	ЛЕСОМАТЕРИАЛЫ
— 5058-65*		ГОСТ 8486-66
— 8732-70		
— 9369-60*	СТРОЙМАТЕРИАЛЫ	АСБЕСТОВЫЕ ИЗДЕЛИЯ
— 8478-66	ГОСТ 10178-62*	ГОСТ 481-71
— 4028-63*	— — 4797-69*	
	— — 4795-68	

ОСНОВНЫЕ СТРОИТЕЛЬНЫЕ ПОКАЗАТЕЛИ УСЛОВНЫЕ ОБОЗНАЧЕНИЯ

НАИМЕНОВАНИЕ	ЕДИНИЦА ИЗМЕР	КОЛ-ВО
ПЛОЩАДЬ ЗАСТРОЙКИ	м ²	176
СТРОИТЕЛЬНЫЙ ОБЪЕМ (ВКЛЮЧАЯ БАССЕЙН)	м ³	1755



ГОССТРОЙ СССР ПРОМСТРОЙПРОЕКТ г. МОСКВА 1974г. ГРАДИРНИ С ВЕНТИЛЯТОРАМИ 28150 ПЛЕНОЧНЫЕ, КАПЕЛЬНЫЕ И БРЫЗГАЛЬНЫЕ С СЕКЦИЯМИ ПЛОЩАДЬЮ 64м ² С КАРКАСОМ ИЗ ЖЕЛЕЗОБЕТОННЫХ ЭЛЕМЕНТОВ	ДВУХСЕКЦИОННЫЕ ГРАДИРНИ ЗАГЛАВНЫЙ ЛИСТ	ТИПОВОЙ ПРОЕКТ 901-6-51 АЛЬБОМ IV ЛИСТ АС - 1
--	---	--

Типовой проект разработан в соответствии с действующими нормами и правилами и предусматривает мероприятия, обеспечивающие взрывобезопасность и пожаробезопасность при эксплуатации сооружения

ГЛАВНЫЙ ИНЖЕНЕР ПРОЕКТА *М.И. Марек* (МАРЕК)

ЗАМ. ГЛАВ. ИНЖ. ИЛИ ЛОРОШИЛКИН
 НАЧ. СКО - 1 ДРАМИЛОВ
 ГА. КОНСТР. АВАМЕНКО
 ГА. ИНЖ. ПР. МАРЕК
 ДАТА ВЫПУСКА НОЯБРЬ 1974г.

РУК. БРИГАДЫ БУСАЛИМЕНКО
 СТ. ТЕХНИК ГУСЕВА
 ПРОБЕРИЛ
 ЕРУСАЛИМСКАЯ
 БРУСЛУ

СПЕЦИФИКАЦИЯ СБОРНЫХ ЖЕЛЕЗОБЕТОННЫХ И СПЕЦИФИКАЦИЯ МОНОЛИТНЫХ СПЕЦИФИКАЦИЯ ИЗДЕЛИЙ НА ВЫБОРКА СТАЛИ НА СТАЛЬНЫЕ КОНСТРУКЦИИ И СОЕДИНИТЕЛЬНЫЕ ЭЛЕМЕНТЫ

НАИМ. ЭЛЕМЕНТА	МАРКА ЭЛЕМЕНТА	КОЛ. ШТ.	МАССА ЭЛЕМ. КГ	№ АЛБ-БОМА	№ ЛИС-ТА	ЛИСТ МАРК. СХЕМЫ АЛБ-ТА
ЖЕЛЕЗОБЕТОННЫЕ ЭЛЕМЕНТЫ						
Колонны	К3	1	1180		КФ-14	АС-16
	К4	15	650		КФ-15	
Ригели	Р I	20	1450		КФ-17	АС-16
	Р II	24	1400		КФ-4	
Балки	Б1	8	380		КФ-8	АС-16
Панели водосборного бассейна	ПНБ1	11	2300		КФ-10	
	ПНБ1А	1	2300			
Панели каркаса	ПК3	2	5550		КФ-18	АС-16
	ПК4	4	2400		КФ-19	
	ПК5	8	2200		КФ-20	

СТАЛЬНЫЕ ЭЛЕМЕНТЫ						
Соединительные элементы каркаса	КС1	12	2440		АС-1	АС-16
	МС1	36	0,7		АС-13	
	МС2	48	0,4		АС-13	

* Марки элементов подвесных конструкций оросителя обозначенные в числителе, установить в пленочной градирне, в знаменателе - в капельной и брызгальной градирнях

Расход материалов на сборные железобетонные конструкции

Наименование конструкции	Бетон, м ³		Сталь, кг			
	Марка	Итого	Класс А-I	Класс А-II	Прокат Ст.3	Итого
Колонны	4,4	4,4	115	682	138	935
Ригели	25,0	25,0	830	4947	443	6220
Балки	1,2	1,2	38	170	10	218
Панели водосборного бассейна	11,2	11,2	113	2419	152	2684
Панели каркаса	15,4	15,4	640	1684	218	2542
Всего	57,2	57,2	1736	9902	961	12699

НАИМ. ЭЛЕМЕНТА	МАРКА ЭЛЕМЕНТА	КОЛ. ШТ.	МАССА ЭЛЕМ. КГ	№ АЛБ-БОМА	№ ЛИС-ТА	ЛИСТ МАРК. СХЕМЫ АЛБ-ТА
СТАЛЬНЫЕ ЭЛЕМЕНТЫ (ОКОНЧАНИЕ)						
Элементы подвесных конструкций оросителя	ОП1	2	231,6		АС-2	АС-6
	ОП2	4	18,9		АС-2	АС-7
	МН1*	8	7,9		АС-5	АС-8 и АС-9
	МН1А	8	7,9			
	МН2*	32	5,1			
МН2А	32	5,1				
МН3*	32	6,2				
Элементы крепления обшивки и ветровой перегородки	МН4*	8	6,8		АС-3	АС-7
	МН4А	8	12,3			
	МН6	28	2,9			
	МН7	4	23,9			
	МН8	4	23,9			
	МН9	84м	740			
	МН11	4	3,2			
	МН12	2	1,5			
	МН13	8	0,3			
	МН14	62	0,1			
	МН15	8	0,1			
	МН16	24	0,1			

МАРКА ЭЛЕМ.	КОЛ. ШТ.	№ АЛБ-БОМА	№ ЛИС-ТА	ЛИСТ МАРК. СХЕМЫ		
Днище	1		АС-8 и АС-9	АС-8 и АС-9		
СМ1	1		IV	АС-8 и АС-9		
СМ2	2					
ПРЯМОУГОЛЬНИК №1	1					
ПРЯМОУГОЛЬНИК №2	1					
КМ1	4					
КМ2	8					
РОЗЕТА	1				АС-15	АС-15
ФМ1	1				АС-8	АС-8
ФМ2	2					

Выборка стали на монолитные железобетонные конструкции

МАРКА ЭЛЕМЕНТА	КОЛ. ШТ.	МАССА ЭЛЕМ. КГ	№ АЛБ-БОМА	№ ЛИС-ТА	ЛИСТ МАРК. СХЕМЫ	Итого
Сталь 3 горячекатаная круглая ГОСТ 5781-61* класса А-I	6	548	154	413	154	1269
Сталь 5 горячекатаная периодического профиля ГОСТ 5781-61* класса А-II	10	202	5959	351		6512
Сталь прокатная разная	9	4	175	2	6	197
Всего, кг						7978

Расход материалов на монолитные железобетонные и стальные конструкции

Наименование конструкции	Бетон, м ³		Сталь, кг				
	Марка	Итого	Класс А-I	Класс А-II	Класс А-III	Прокат Ст.3	Итого
Водосборный бассейн	57,3	57,3	1115	6450	-	177	7742
Розета	3,4	3,4	154	60	-	3	217
Фундаменты	1,7	1,7	-	2	-	17	19
Всего	62,4	62,4	1269	6512	-	197	7978
Стальные конструкции и соединительные элементы					62	5011	5073

МАРКА ЭЛЕМЕНТА	КОЛ. ШТ.	МАССА ЭЛЕМ. КГ	№ АЛБ-БОМА	№ ЛИС-ТА	ЛИСТ МАРК. СХЕМЫ	Итого
Сталь горячекатаная круглая ГОСТ 2590-71	10	156				
Сталь горячекатаная периодического профиля класса А-III ГОСТ 5781-61*	16	62				
Сталь прокатная разная	43	162	782	199	1046	287
Трубы стальные бесшовные горячекатаные ГОСТ 8732-70	205	11	2			
Всего, кг						5073

Выборка материалов на обшивку ветровую перегородку

МАРКА ЭЛЕМЕНТА	КОЛ. ШТ.	МАССА ЭЛЕМ. КГ	№ АЛБ-БОМА	№ ЛИС-ТА	ЛИСТ МАРК. СХЕМЫ	Итого
Асбестоцементные листы	4	0,13	0,52			9477
Приборы крепления обшивки	204					204
Древесина ГОСТ 8486-66, м ³			0,52			0,52
Гвозди К2,5x60 ГОСТ 4028-63*, кг						1,2

ПРИМЕЧАНИЕ
Лестницы, площадки, ограждения, элементы стального покрытия и стальной козырек см. в чертежах кп.

Госстрой СССР
ПРОМСТРОЙПРОЕКТ
г. Москва 1974г.

Двухсекционные градирни
Спецификации и выборки материалов. Вариант для несейсмических условий

Типовой проект 901-6-51
Алббон IV
Лист АС-2

ИМБЕКПО
ГЛАВ. ИНЖ. ПР. МАРЕК
РУК. БРИГАДЫ ЕРШАЛИНСКИЙ
ДАТА ВЫПУСКА НОВАЯ 1974г.

СПЕЦИФИКАЦИЯ СБОРНЫХ ЖЕЛЕЗОБЕТОННЫХ И СТАЛЬНЫХ ЭЛЕМЕНТОВ

Наим. эле-мента	Марка эле-мента	Кол. шт.	Масса элем. кг	№ альб-бома	№ листа схем	Лист марк. схем альб-б.	
ЖЕЛЕЗОБЕТОННЫЕ ЭЛЕМЕНТЫ							
Колонны	КЗ	1	1180	III	КЖ-14	АС-17	
	К4С	15	650				КЖ-16
Ригели	Р1	20	1450	III	КЖ-17	АС-17	
	РП	24	1400				КЖ-4
Балки	Б1	8	380	III	КЖ-8	АС-17	
	Б2	8	380				КЖ-9
Панели водосборного бассейна	ПНБ1	11	2300	III	КЖ-10	АС-17	
	ПНБ2	1	2300				КЖ-11
Панели каркаса	ПНКЗ	2	5550	III	КЖ-18	АС-17	
	ПНК4	4	2400				КЖ-19
	ПНК5	8	2200				КЖ-20

Наим. эле-мента	Марка эле-мента	Кол. шт.	Масса элем. кг	№ альб-бома	№ листа схем	Лист марк. схем альб-б.	
СТАЛЬНЫЕ ЭЛЕМЕНТЫ (ОКОНЧАНИЕ)							
Элементы подвесных конструкций опросителя	ОП1	2	231,6	II	АС-2	АС-6	
	ОП2	4	18,9				АС-7
	МН1	8	7,9				АС-5
	МН2	32	5,1				
	МН3	32	6,2				
	МН4	8	6,8				
	МН5	8	12,3				
	МН6	28	2,9				
	МН7	4	23,9				
	МН8	4	23,9				
	МН9	84	740				
	МН10	4	3,2				
	МН12	2	1,5				
	МН13	8	0,3				
	МН14	62	0,1				
МН15	8	0,1					
МН16	24	0,1					

СПЕЦИФИКАЦИЯ МОНОЛИТНЫХ ЖЕЛЕЗОБЕТОННЫХ И БЕТОННЫХ ЭЛЕМЕНТОВ

Марка элем.	Кол. шт.	№ альб-бома	№ листа	Лист марк. схем
Днище	1	IV	АС-15	АС-15
СМ1	1			
СМ2	2			
Прямаяк Н1	1			
Прямаяк Н2	1			
КМ1	4			
КМ2	8			
Розета	1			
ФМ1	1			
ФМ2	2			

СПЕЦИФИКАЦИЯ ИЗДЕЛИЙ НА ОБШИВКУ И ВЕТРОВУЮ ПЕРЕГОРОДКУ

Наим. эле-мента	Марка эле-мента	Кол. шт.	Масса / шт. в кг или объем / м³	Общая масса / кг или объем / м³	Станд. или № листа
Асбестоцементные листы обшивки	40/150-250	175	39,4	6895	Туз-24-20-69 ГОСТ 51627-72
	40/150-200	20	31,5	630	
	40/150-175	58	26,7	1549	
Приборы крепления обшивки	Угловая деталь	24	16,8	403	Альбом II, АС-4
	ПК1	60	0,44	27	
	ПК2	52	0,36	19	
	ПК3	72	0,30	22	
	ПК4	376	0,29	109	
	ПК5	116	0,17	20	
	ПК6	7	0,39	3	
	ПК7	1	0,42	1	
Циты ветровой перегородки	Ц1	4	0,13	0,52	Альбом II, АС-8

ВЫБОРКА СТАЛИ НА СТАЛЬНЫЕ КОНСТРУКЦИИ И СОЕДИНИТЕЛЬНЫЕ ЭЛЕМЕНТЫ

Сталь горячекатаная	Ф, мм	Масса, кг	Итого
Круглая ГОСТ 2590-71	10	156	
Периодического профиля класса А-III ГОСТ 5781-61*	16	62	
Прокатная разная	С24, С20, С160, С80, С40, С20, С10	43, 162, 532, 722, 199, 1046, 287, 76, 479	
Трубы стальные бесшовные горячекатаные ГОСТ 8732-70	Сечение, мм	219x8	
Масса, кг	1600		
Всего, кг			6091

ВЫБОРКА МАТЕРИАЛОВ НА ОБШИВКУ И ВЕТРОВУЮ ПЕРЕГОРОДКУ

Асбестоцементные листы, кг	Приборы крепления обшивки, кг	Древесина ГОСТ 8486-66, м³	Гвозди К 2,5x60 ГОСТ 4028-63*, кг
9477	204	0,52	1,2

ВЫБОРКА СТАЛИ НА МОНОЛИТНЫЕ ЖЕЛЕЗОБЕТОННЫЕ КОНСТРУКЦИИ

Сталь горячекатаная	Ф, мм	Масса, кг	Итого
Круглая ГОСТ 5781-61* класса А-I	6, 7, 8, 16	548, 154, 413, 154	1269
Периодического профиля ГОСТ 5781-61* класса А-II	10, 12, 16	202, 5959, 351	6512
Прокатная разная	С24, С20, С16, С10, С8, С6, С4	9, 4, 175, 2, 6, 1	197
Всего, кг			7978

РАСХОД МАТЕРИАЛОВ НА МОНОЛИТНЫЕ ЖЕЛЕЗОБЕТОННЫЕ И СТАЛЬНЫЕ КОНСТРУКЦИИ

Наименование конструкции	Бетон, м³		Сталь, кг				Итого
	Марка	Итого	Класс А-I	Класс А-III	Прокат Ст.3	Итого	
Водосборный бассейн	57,3	57,3	1115	6450	177	7742	
Розета	3,4	3,4	154	60	3	217	
Фундаменты	1,7	1,7	-	2	17	19	
Всего	62,4	62,4	1269	6512	197	7978	

*) Марки элементов подвесных конструкций опросителя, обозначенные в числителе, установить в плечевой градирне, в знаменателе - в капельной и брызгальной градирнях

РАСХОД МАТЕРИАЛОВ НА СБОРНЫЕ ЖЕЛЕЗОБЕТОННЫЕ КОНСТРУКЦИИ

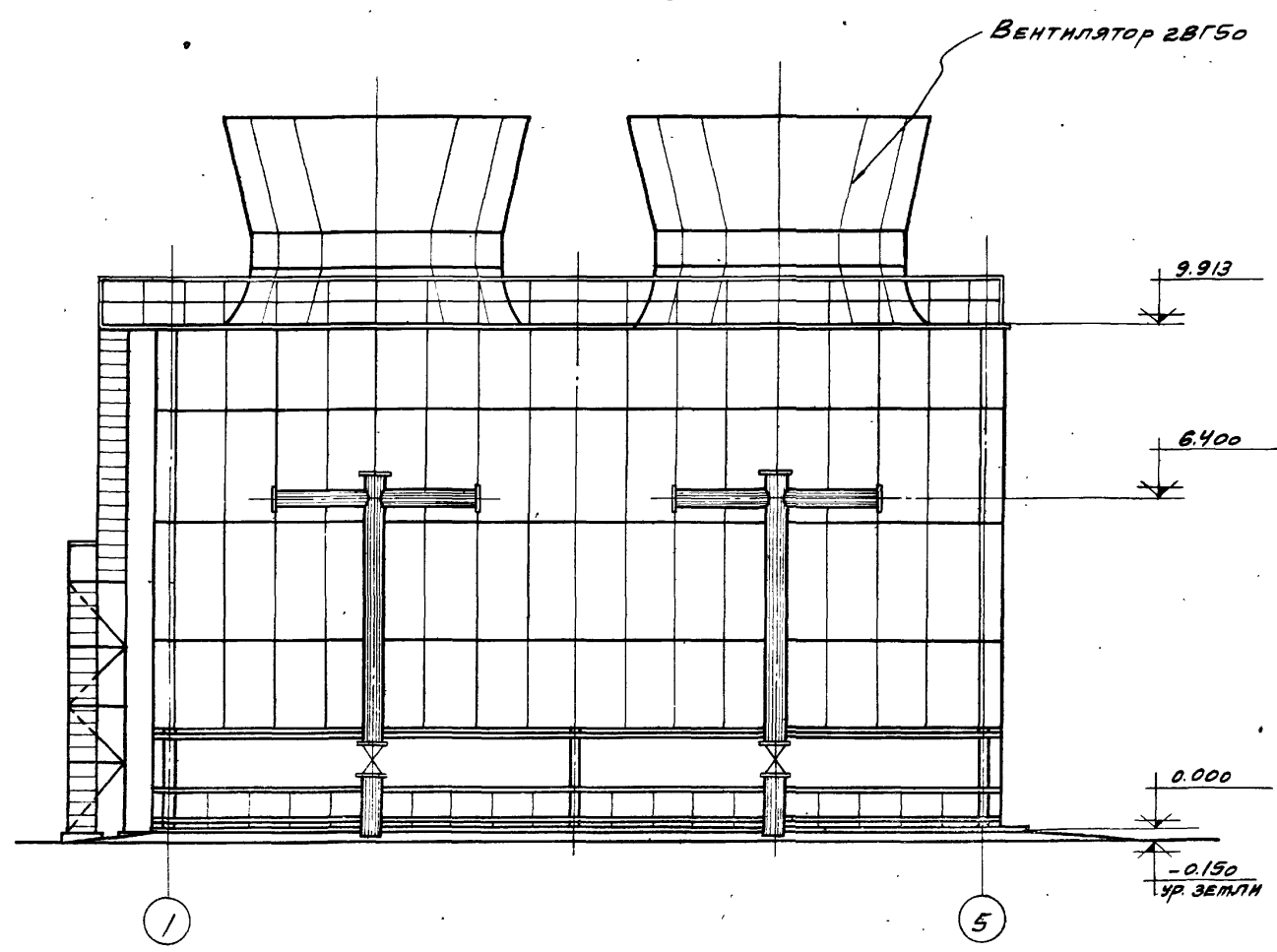
Наименование конструкции	Бетон, м³		Сталь, кг			Итого
	Марка	Итого	Класс А-I	Класс А-III	Прокат Ст.3	
Колонны	4,4	4,4	115	682	395	1192
Ригели	25,0	25,0	830	4947	443	6220
Балки	1,2	1,2	38	170	10	218
Панели водосборного бассейна	11,2	11,2	113	2419	152	2684
Панели каркаса	15,4	15,4	640	1684	218	2542
Всего	57,2	57,2	1736	9902	1218	12856

ПРИМЕЧАНИЕ. Лестницы, площадки, ограждения, элементы стального покрытия и сливной козирек см. в чертежах КМ.

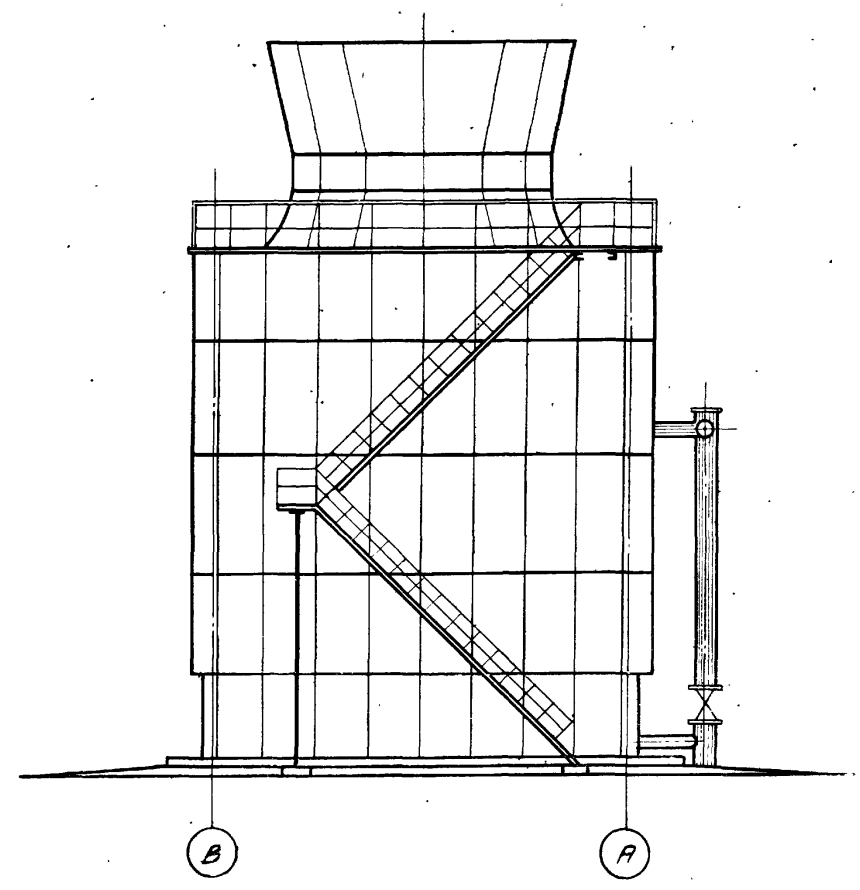
Госстрой СССР
ПРОМСТРОЙПРОЕКТ
г. Москва 1974г.
Двухсекционные градирни
Типовой проект 901-6-51
Альбом IV
Лист АС-3

И.О. КОНСТ. АВРАМЕНКО
П.И. НАЖ. ПР. МАРЕК
Р.Е. БРАГДА. ЕРШАЛНСКАЯ
Дата выпуска ноября 1974г.

ФАСАД 1-5



ФАСАД В-А

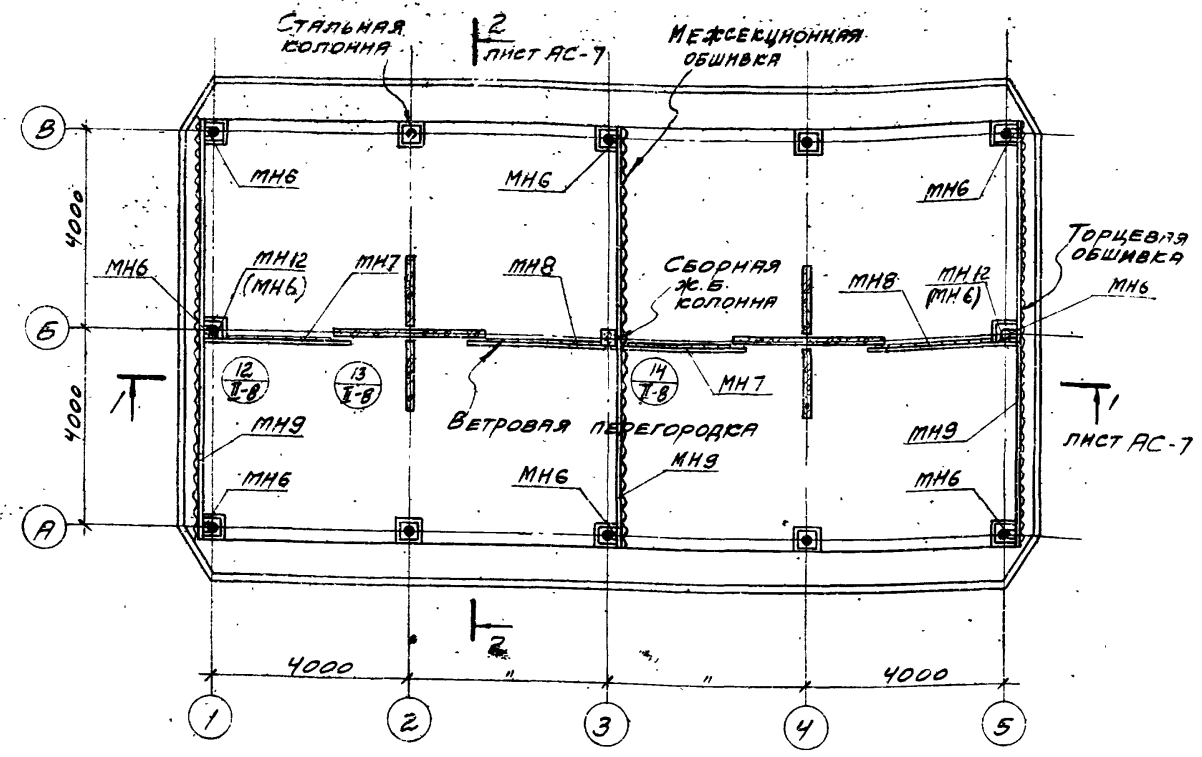


ГО. КОМСТР. АВАРАМЕНКО
 А. И. ИЖ. ПР. МАРЕК
 ОУЧ. Б. РА. П. А. Д. А. Е. Р. У. С. Я. Л. И. М. С. К. Я. А. А.
 ДАТА ВЫПУСКА НОЯБРЬ 1974Г.

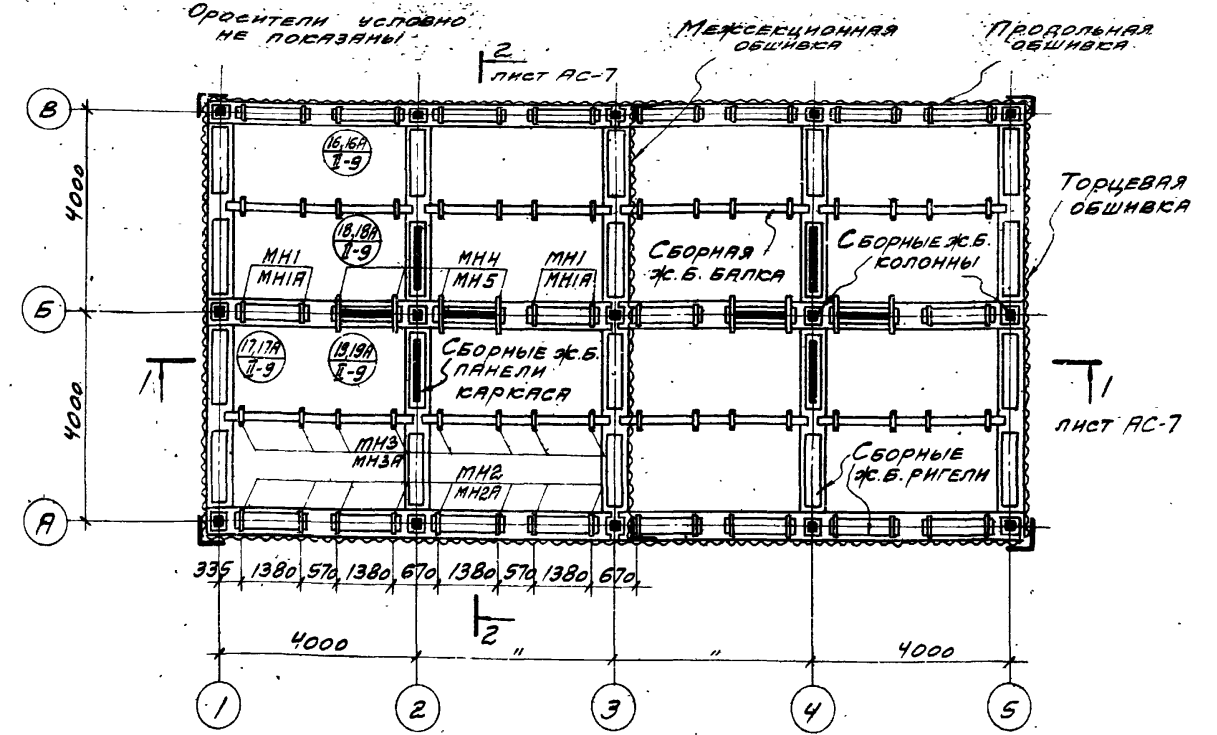
Госстрой СССР ПРОМСТРОЙПРОЕКТ г. Москва 1974г.	Двухсекционные градирни	Типовой проект 901-6-51
градирни с вентиляторами 2ВГ50 пленочные, капельные и брызгальные с секциями площадью 64м ² с каркасом из железобетонных элементов	ФАСАДЫ 1-5 и В-А	Альбом IV
		Лист АС-4

М 1:100

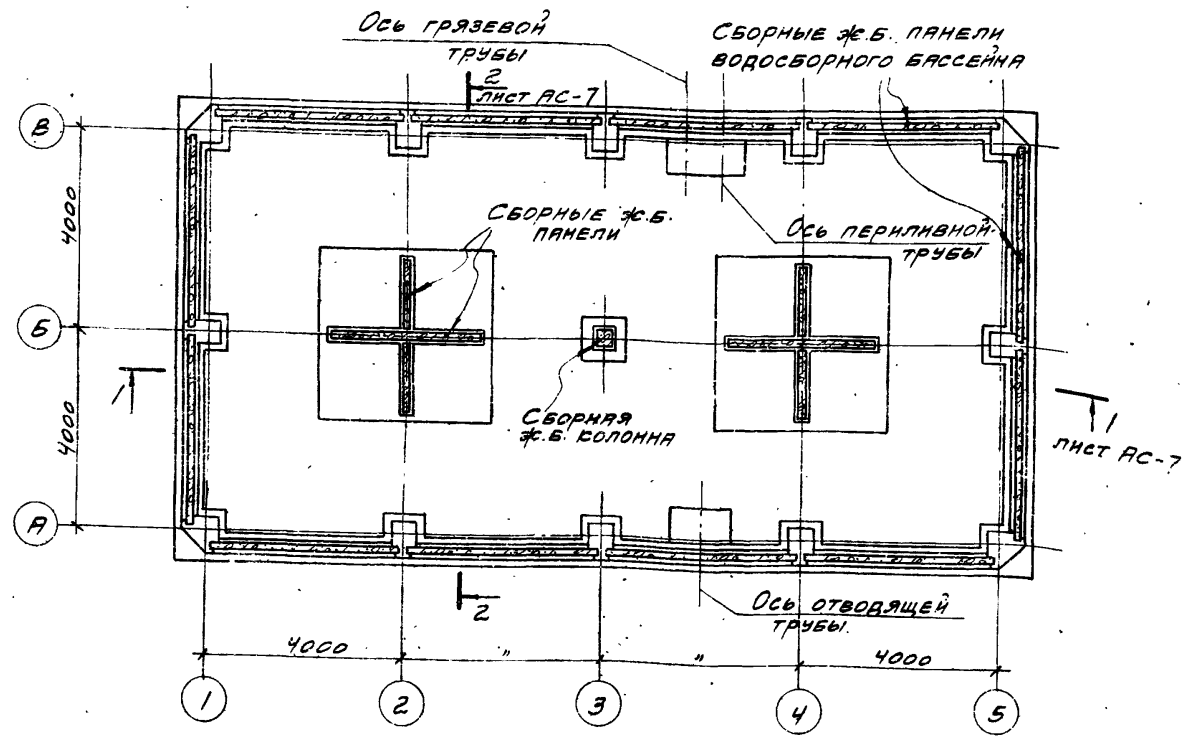
ПЛАН НА ОТМ. 0.000



ПЛАН НА ОТМ. 3.800



ПЛАН НА ОТМ. -2.000



ПРИМЕЧАНИЯ:

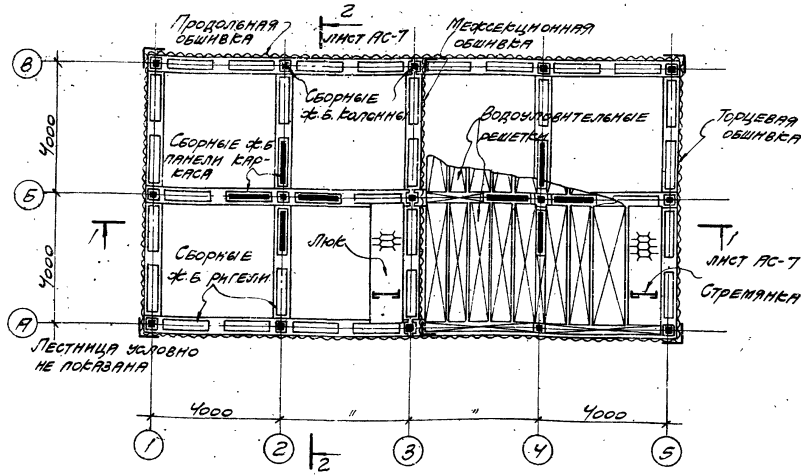
1. Марки элементов подвесных конструкций оросителя, обозначенные в числителе, установить в пленочной градирне, в знаменателе - в капельной и брызгальной градирнях.
2. Спецификацию элементов крепления обшивки, ветровой перегородки и подвесных конструкций оросителя см. на листах АС-2 и АС-3.
3. Монтаж ветровой перегородки производить после подвески блоков оросителей или воздухонаправляющих щитов.
4. Антикоррозийную защиту конструкций выполнять в соответствии с п. 3.22, 3.24, 3.25 пояснительной записки альбома I.
5. Деревянные элементы антисептировать в соответствии с указаниями в пояснительной записке альбома I.
6. Марки МН, указанные в скобках, установить на отм. 1.455 (см. детали 12-14).
7. Детали 16, 17, 18 и 19 даны для пленочной градирни, детали 16А, 17А, 18А и 19А - для капельной и брызгальной градирен.

И.л. КОНСТР.	П.В. ПАВЛЕНКО
Гл. инж. пр.	М.А. МАЯКОВ
Рис. бригады	Е.С. ЕРМАКОВСКИЙ
Дата выпуска	НОЯБРЬ 1974г.

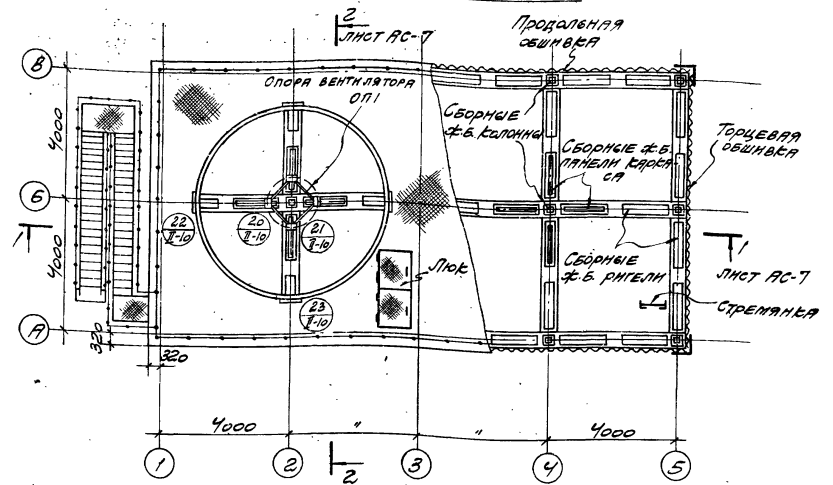
Госстрой СССР ПРОМСТРОЙПРОЕКТ г. Москва 1974г.	Двухсекционные градирни Планы на отм. -2.000; 0.000 и 3.800	Типовой проект 901-6-51 Альбом IV Лист АС-5
---	---	--

М 1:100

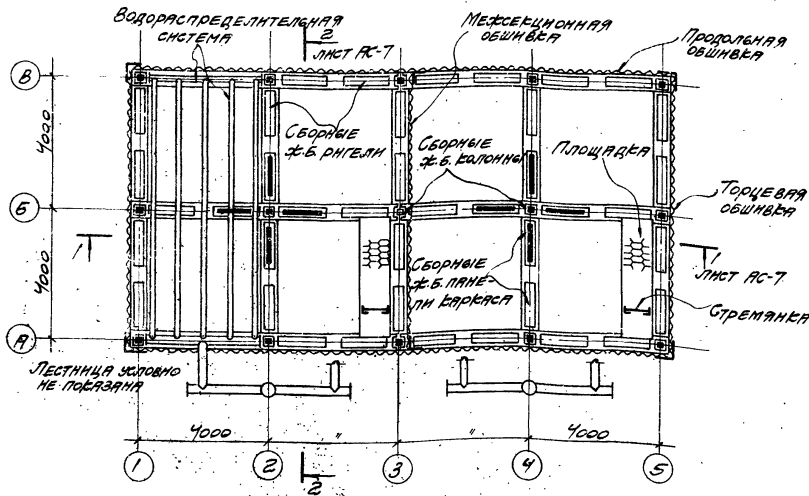
ПЛАН НА ОТМ. 8.500



ПЛАН НА ОТМ. 9.900



ПЛАН НА ОТМ. 6.150



ПРИМЕЧАНИЯ:

1. Лестницу, люки, стремянки, ограждения и элементы покрытия см. на листах К.М.
2. Водораспределительную систему и водосборные решетки см. на листах В.
3. Антикоррозийную защиту конструкций выполняйте в соответствии с п.п. 3.22, 3.24, 3.25 пояснительной записки альбома I.

Построй СССР
ПРОМСТРОЙПРОЕКТ
г. Москва
1974г.

Двухсекционные градирни

Типовой проект
901-6-51

Альбом
IV

Планы на отм. 6.150,
8.500 и 9.900

Лист
АС-6

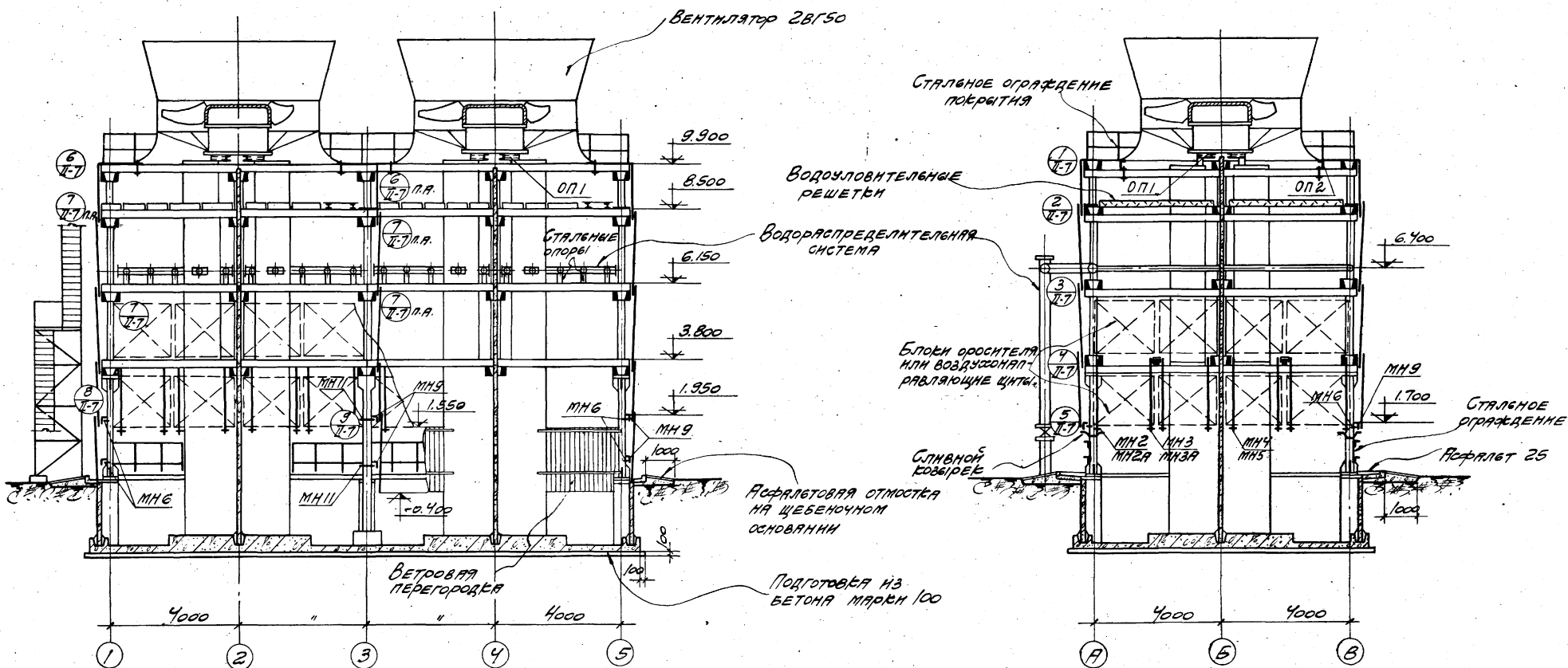
М. 1:100

Градирни с вентиляторами
28150 пленочные бабашки
и срабатывающие с сепаратором
площадь бункера с барьером
на феллосетонных элементах

С.А. Воронцов (автор проекта)
С.П. Лихачев (проектировщик)
Л.И. Браунинг (проектировщик)
В.И. Воронцов (проектировщик)
Л.И. Воронцов (проектировщик)

РАЗРЕЗ 1-1

РАЗРЕЗ 2-2



Исполнитель	Л. КОСЛОВ
Проверен	С. КОСЛОВ
Согласован	Л. КОСЛОВ
Визировано	Л. КОСЛОВ
Дата	1974г.

<p>Госстрой СССР ПРОМСТРОЙПРОЕКТ г. Москва 1974г.</p> <p>ГРЯДИРНИ С ВЕНТИЛЯТОРАМИ 2В150 ПЛЕНОЧНЫЕ ВЕНТИЛЯЦИИ И ВОЗДУШНО-ТЕПЛОТА ПЕРЕДАЧА С ПЕРСОНАЛОМ ИЗ ЖЕЛЕЗОБЕТОННЫХ ЭЛЕМЕНТОВ</p> <p>M 1:100</p>	<p>Воздухоувлажнительные градирни</p> <p>РАЗРЕЗЫ 1-1 И 2-2</p>	<p>Типовой проект 901-6-51</p> <p>Лист IV АС-7</p>
	<p>13600 03 9</p>	

ВЫБОРКА МОНОЛИТНЫХ ЖЕЛЕЗОБЕТОННЫХ ЭЛЕМЕНТОВ
НА ВОДОСБОРНЫЙ БАССЕЙН

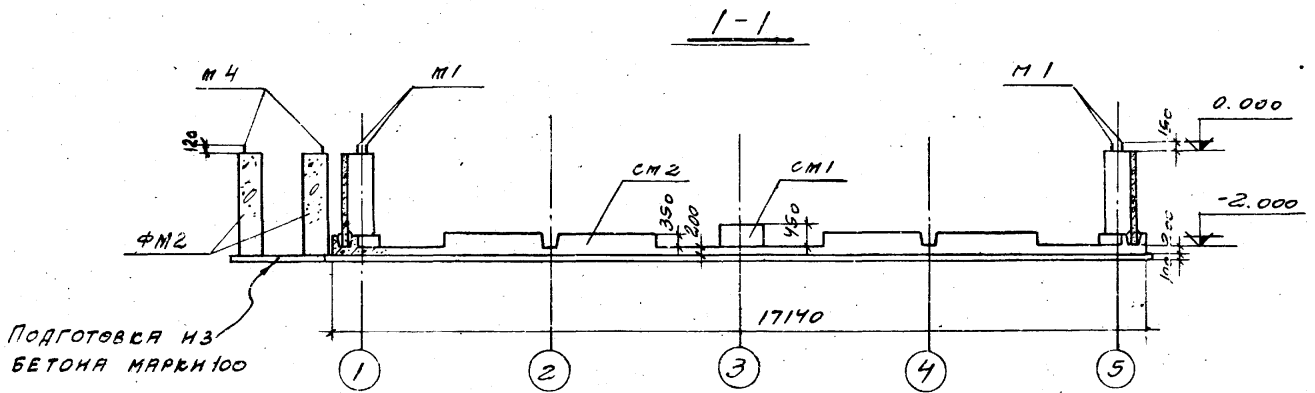
НАИМЕНОВАНИЕ ЭЛЕМЕНТА	ДНИЩЕ	КМ1	КМ2	СМ1	СМ2	ПРЯМ. МОК. N1	ПРЯМ. МОК. N2	ФМ1	ФМ2
КОЛИЧЕСТВО ШТУК	1	4	8	1	2	1	1	1	2

ВЫБОРКА ЗАКЛАДНЫХ ДЕТАЛЕЙ НА БАССЕЙН

МАРКА ЭЛЕМЕНТА	КОЛ. ШТ.	МАССА ШТ., КГ	ЛИСТ	МАРКА ЭЛЕМЕНТ	КОЛ. ШТ.	МАССА ШТ., КГ	ЛИСТ
М1	48	3,6	АС-14	САЛЫНКИ d _y =150	1		
М2	6	2,3		САЛЫНКИ d _y =250	1	43,6	
М3	2	5,9		САЛЫНКИ d _y =150	1	24,5	
М4	2	3,8					

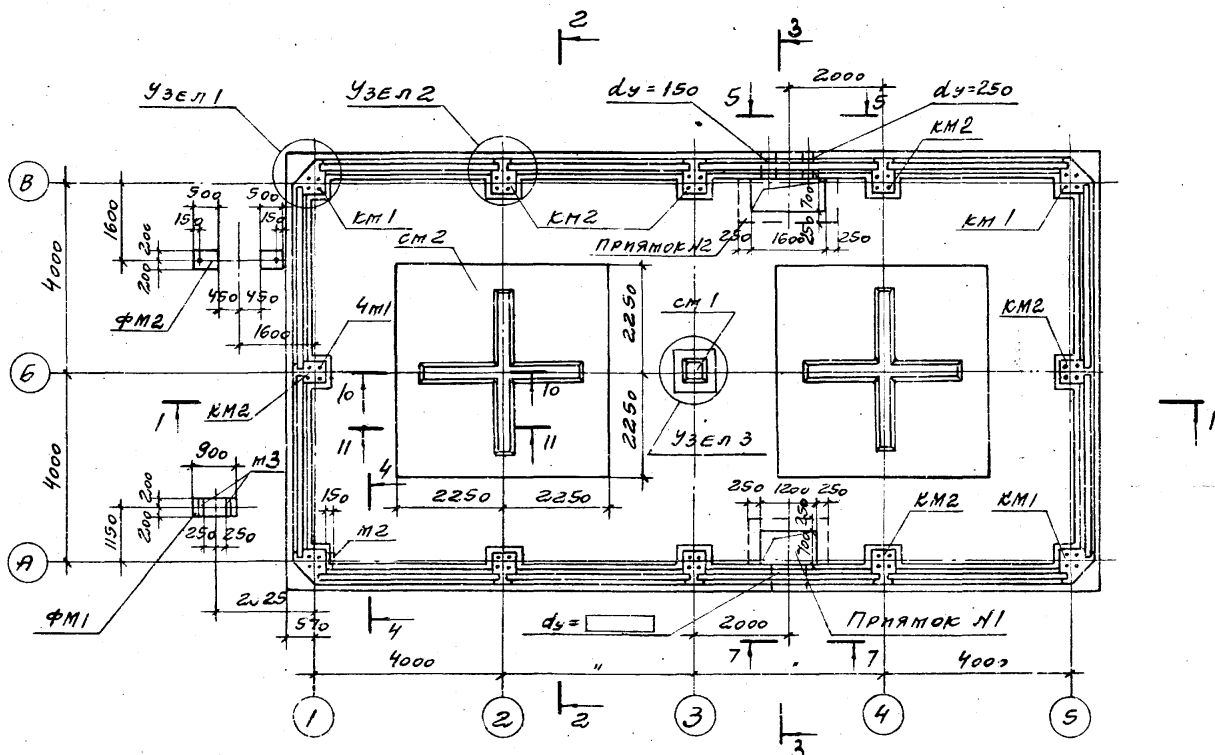
ПРИМЕЧАНИЯ:

- ТРЕБОВАНИЯ К БЕТОНУ И ВОЗВЕДЕНИЮ ВОДОСБОРНОГО БАССЕЙНА СМ. В П.П. 328-347 ПОЯСНИТЕЛЬНОЙ ЗАПИСКИ АЛБОМА I.
- СБОРНЫЕ Ж.Б. ПАНЕЛИ ВОДОСБОРНОГО БАССЕЙНА УСТАНАВЛИВАТЬ И ЗАМОНОЛИЧИВАТЬ В ПАЗАХ ДНИЩА ДО ВОЗВЕДЕНИЯ МОНОЛИТНЫХ ЭЛЕМЕНТОВ КМ1, КМ2.
- СОЕДИНЕНИЕ ПАНЕЛЕЙ БАССЕЙНА МЕЖДУ СОБОЙ И МОНОЛИТНЫМИ ЭЛЕМЕНТАМИ СМ. НА ЛИСТЕ АС-11.
- ПАНЕЛИ БАССЕЙНА ЗАМАРКИРОВАННЫ НА ЛИСТ АС-16 И АС-17.
- РАСХОД МАТЕРИАЛОВ И ВЫБОРКУ СТАЛИ СМ. НА ЛИСТАХ АС-2 И АС-3.
- ОБРАТНУЮ ЗАСЫПКУ КОТЛОВАНА ПРОИЗВОДИТЬ ПОСЛЕ ДОСТИЖЕНИЯ БЕТОНОМ МОНОЛИТНЫХ ЭЛЕМЕНТОВ КМ1, КМ2 ПРОЧНОСТИ НА СЖАТИЕ НЕ НИЖЕ 150 КГ/СМ². ЗАСЫПКУ ПРОИЗВОДИТЬ РАВНОМЕРНО СО ВСЕХ СТОРОН СЛОЯМИ 0,2-0,3 М С ТРАМБОВАНИЕМ ДО ПЛОТНОСТИ ГРУНТА $\gamma_{сж} \geq 1,67 \text{ т/м}^3$.
- СЕЧЕНИЯ С 4-4 ПО 7-7 И УЗЛЫ ДАНЫ НА ЛИСТЕ АС-9.

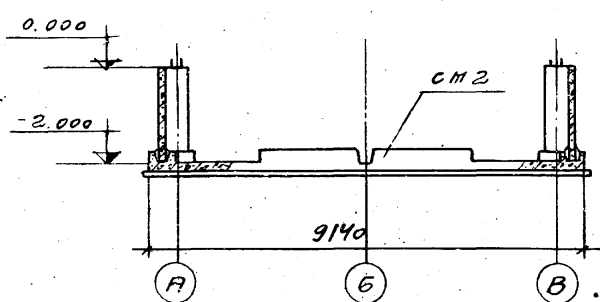


Подготовка из бетона марки 100

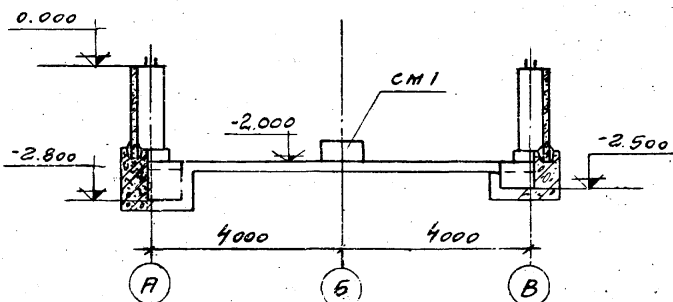
ОПАЛУБОЧНЫЙ ПЛАН НА ОТМ. 0.000



2-2



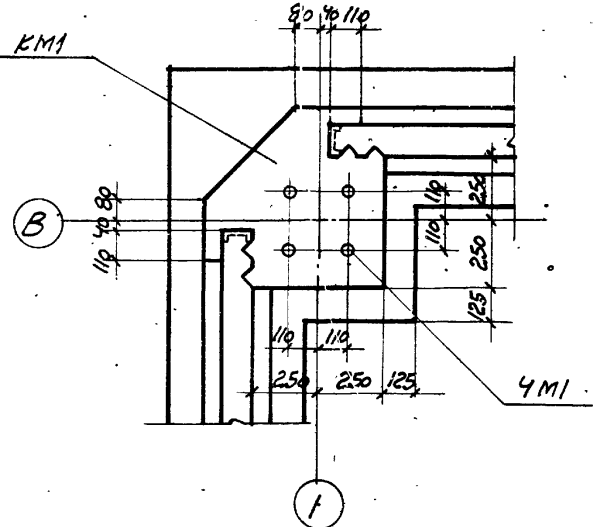
3-3



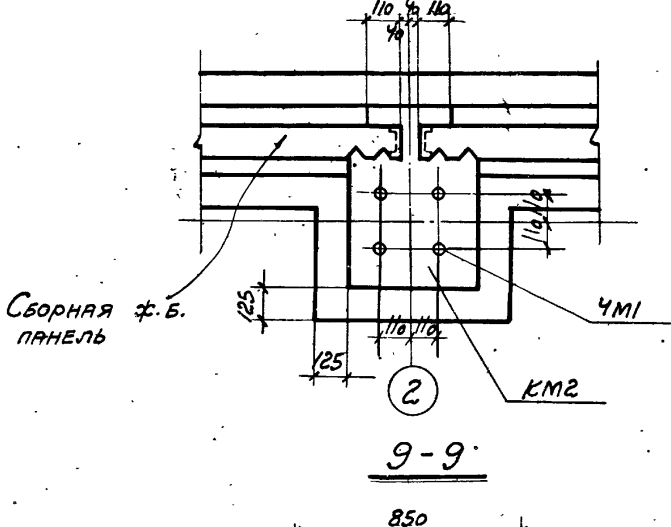
ИЗМ. СВО-1	ДРАПЧОВ	САЛЫНКИ
ГО. КОНСТР.	АВРАМЕНКО	ПРОВЕРКА
ГО. МАШ. СТ.	МАРЕВ	ПРОЕКТИРОВАНИЕ
РУК. БРИГАДОЙ	ЕРУСЛИМЦЕВА	ПРОЕКТИРОВАНИЕ
ДАТА ВЫПУСКА	НОЯБРЬ 1974г.	

Госстрой СССР ПРОМСТРОЙПРОЕКТ г. Москва ГРАДИРНИ С ВЕНТИЛЯТОРАМИ 28150 ПЛЕЧОЧНЫЕ, КАПЕЛЬНЫЕ И Брызгаловые с секциями площадью 24м ² с каркасом из железобетонных элементов	ДВУХСЕКЦИОННЫЕ ГРАДИРНИ Опалубка водосборного бассейна (начало). Фундаменты ФМ1 и ФМ2	Типовой проект 901-0-57 Альбом IV Лист АС-8
---	--	--

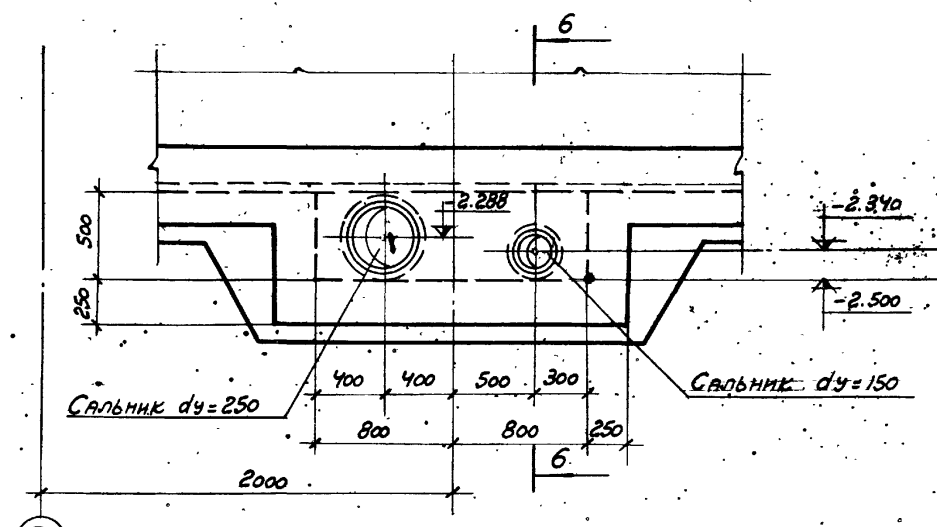
Узел 1



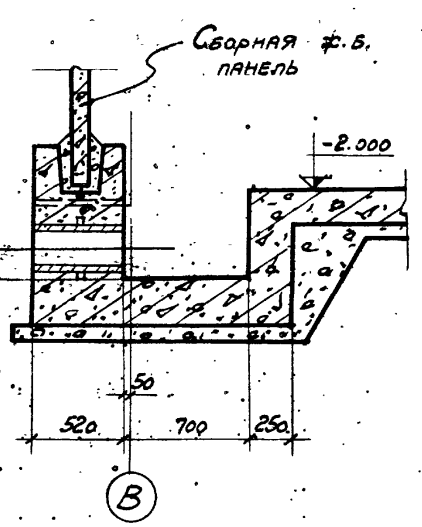
Узел 2



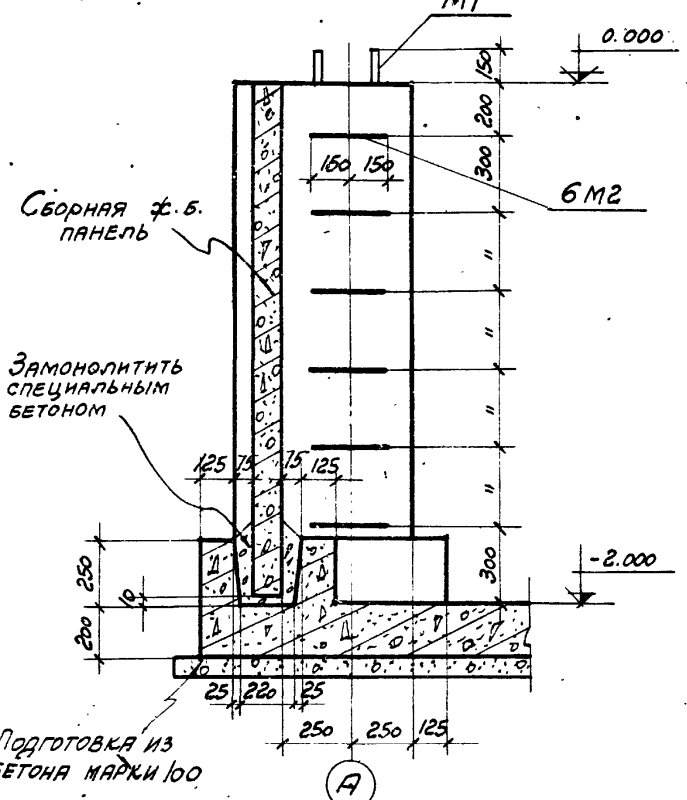
5-5



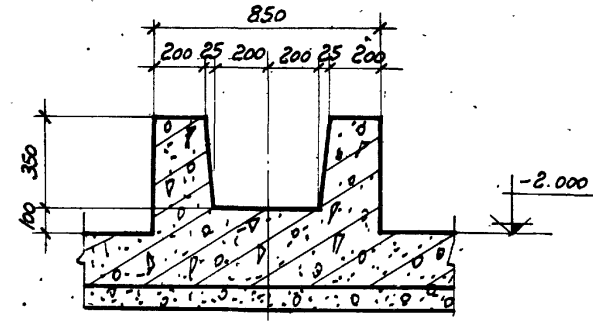
6-6



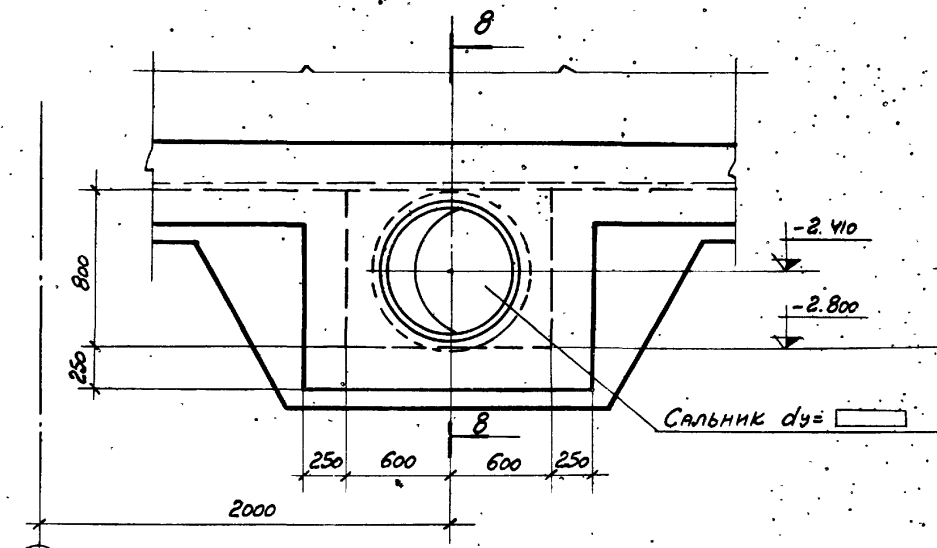
4-4



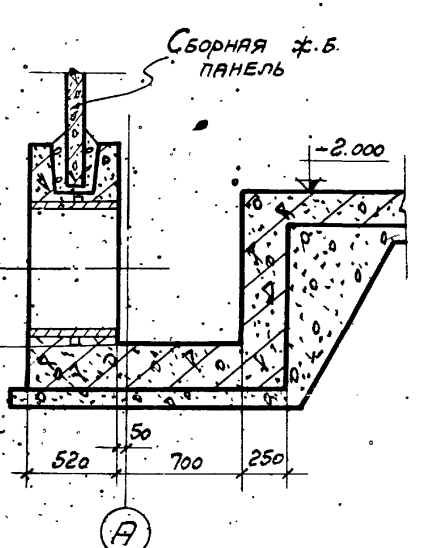
9-9



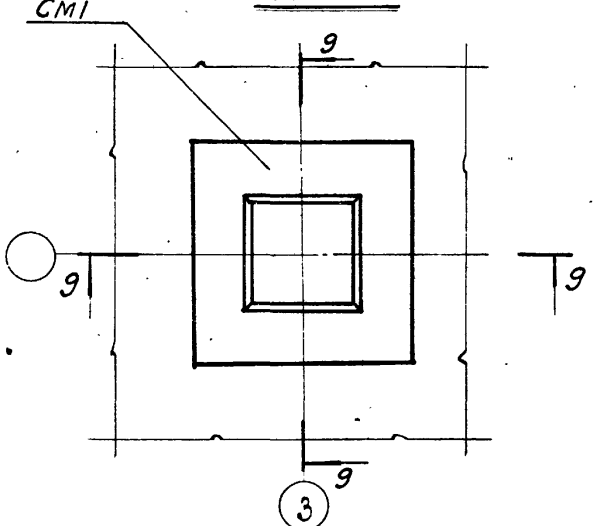
7-7



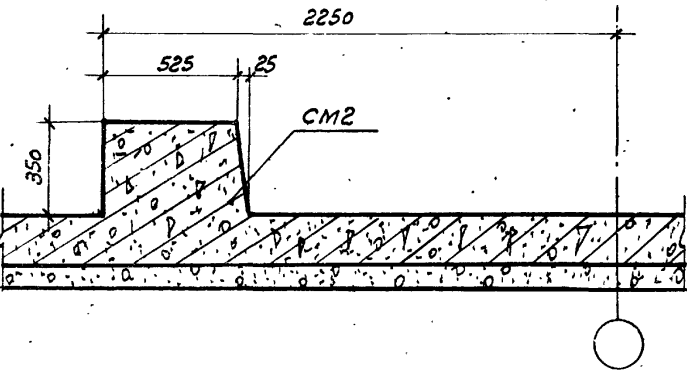
8-8



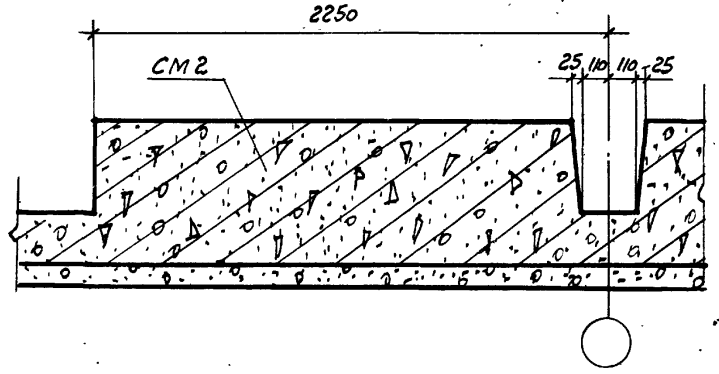
Узел 3



10-10

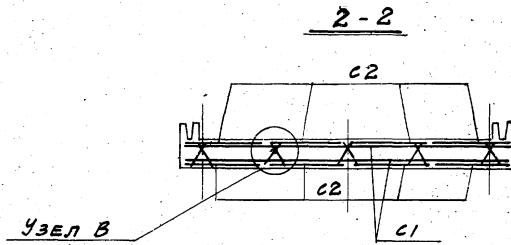
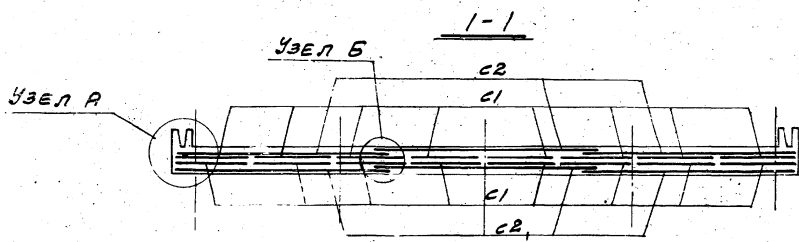


11-11



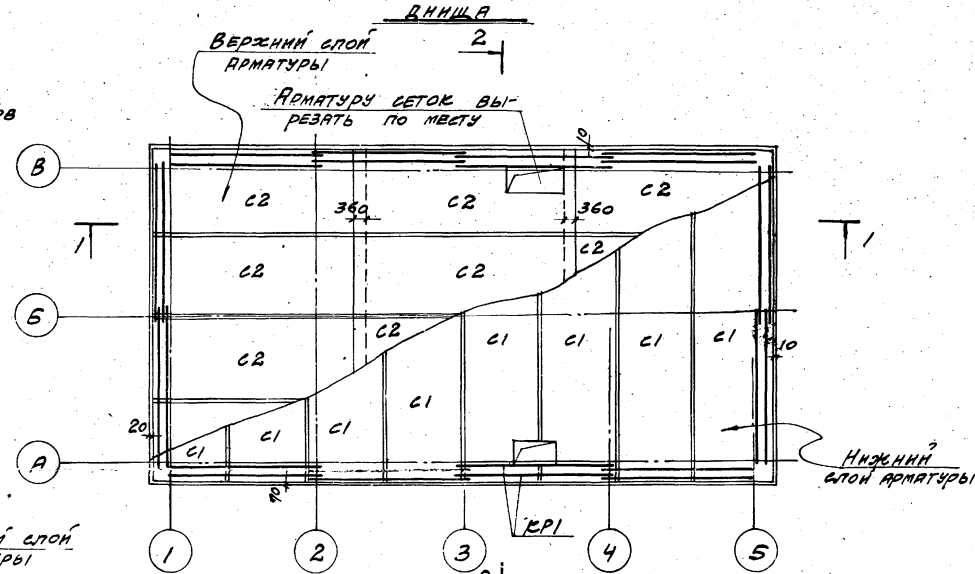
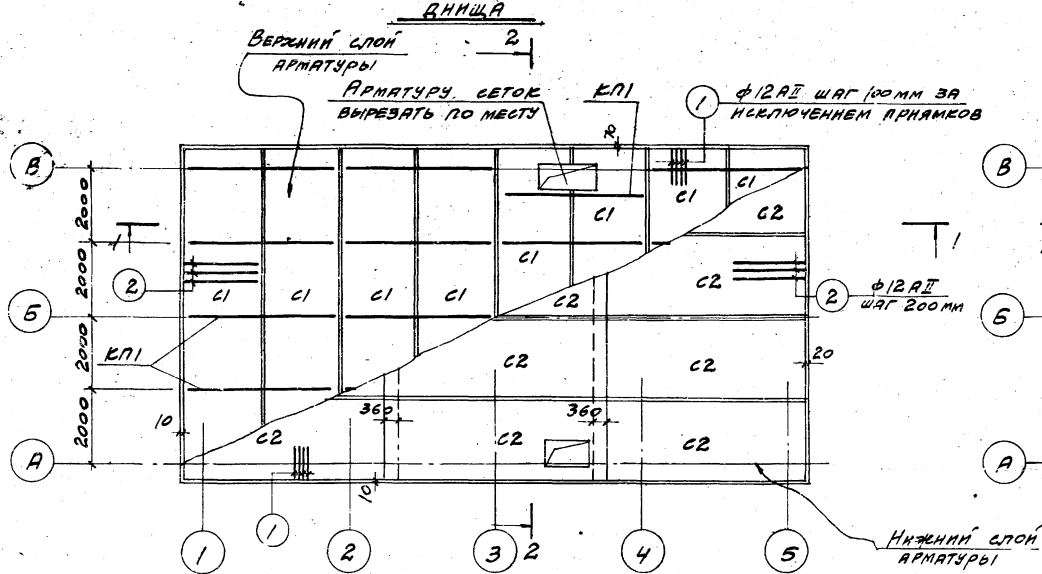
НАЧ. СКО-1	Д. РАМОНОВ	СТ. ТЕХНИК	ГУСЕВ В.
Гл. констр.	А. ВАРИМЕНКО	ПРОВЕРИЛ	КОРЕНКО А.
Сл. инж. пр.	М. АРЕК		
РУК. БРИГАДЫ	Е. РАХИМОВ		
ДАТА ВЫПУСКА	НОЯБРЬ 1974г.		

Госстрой СССР ПРОМСТРОЙПРОЕКТ г. Москва 1974г.	Двухсекционные градирни	Типовой проект 901-6-51
Градирни с вентиляторами 28/30 пленочные, капельные и брызгальные с секциями площадью 67м² с каркасом из железобетонных элементов	Опалубка водосборного бассейна (окончание)	Альбом IV
		Лист АС-9



РАСКЛАДКА НИЖНЕЙ АРМАТУРЫ

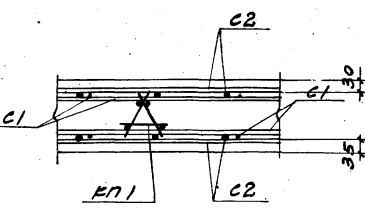
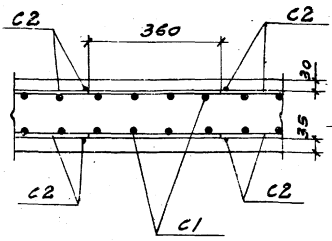
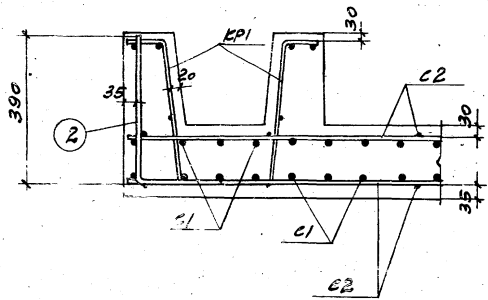
РАСКЛАДКА ВЕРХНЕЙ АРМАТУРЫ



УЗЕЛ А

УЗЕЛ Б

УЗЕЛ В

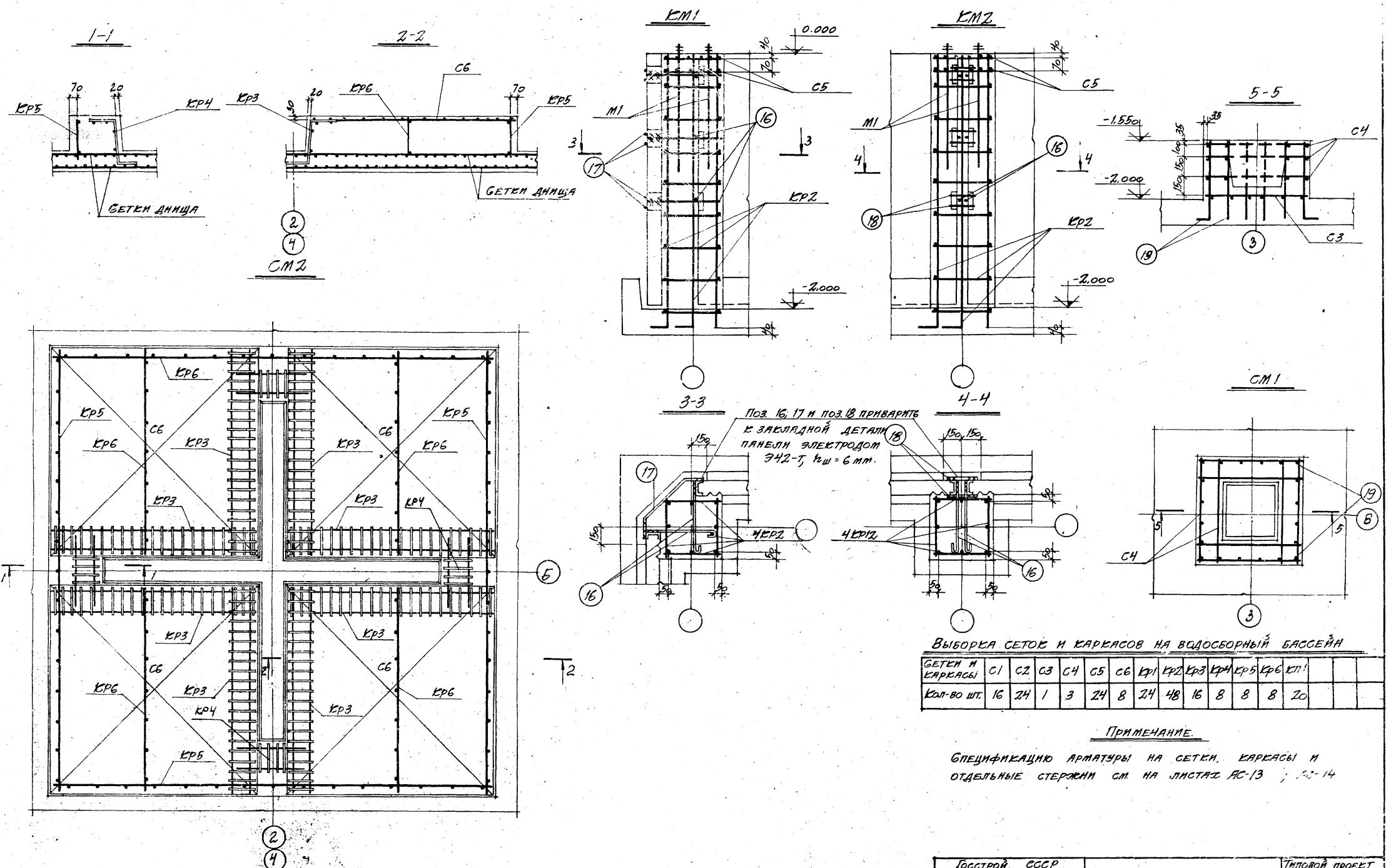


ПРИМЕЧАНИЯ:

1. Выборку арматурных изделий см. на листе АС-11.
2. Спецификацию арматуры на сетки, каркасы и отдельные стержни см. на листах АС-13; АС-14.

Исполнитель: Елинов В.И.
 Проектировщик: Прозоров Ю.В.
 Проверщик: Прозоров Ю.В.
 Дата: 1974 г.
 Архив: 103556

Гострой ССР ПРОМСТРОЙПРОЕКТ г. Москва 1974г.	Двухсекционные градирни	Типовой проект 901-6-51
Градирни с вентиляторами 28/50 пленочные, капельные и брызгальные с сетчатыми площадью ступ. сбороном из железобетонных элементов	Армированные днища водосборного бассейна	Альбом II Лист АС-10



Поз 16, 17 и поз 18 приварите к закладной детали панели электродом Э42-Т, $\psi_w = 6 \text{ мм}$.

ВЫБОРКА СЕТОК И КАРКАСОВ НА ВДОСБОРНЫЙ БАССЕЙН

БЕТОН И КАРКАСЫ	C1	C2	C3	C4	C5	C6	KP1	KP2	KP3	KP4	KP5	KP6	KP7
Кол-во шт.	16	24	1	3	24	8	24	48	16	8	8	8	20

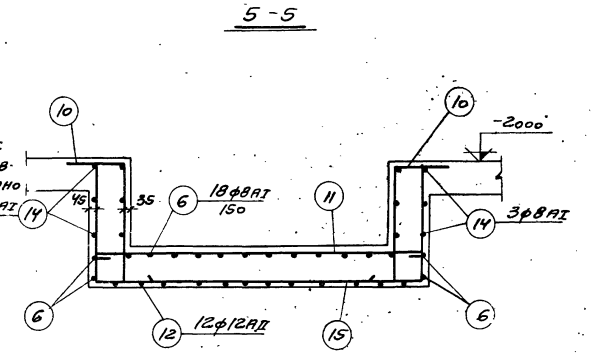
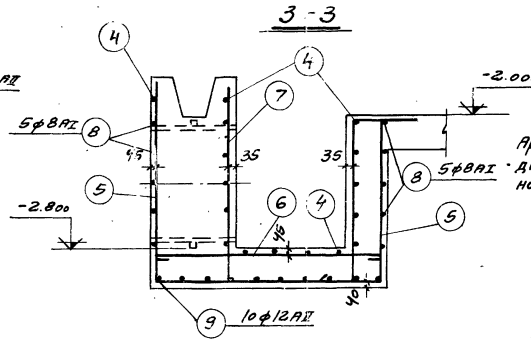
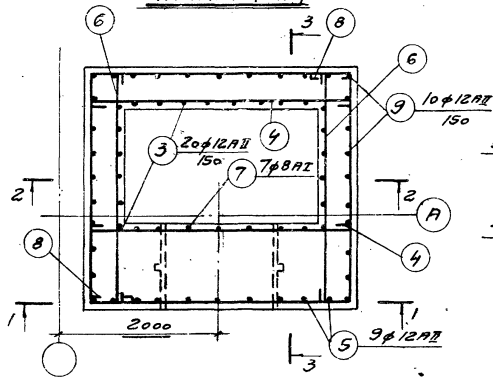
ПРИМЕЧАНИЕ

СПЕЦИФИКАЦИЮ АРМАТУРЫ НА СЕТКИ, КАРКАСЫ И ОТДЕЛЬНЫЕ СТЕЖИ СМ НА ЛИСТАХ АС-13 ; АС-14

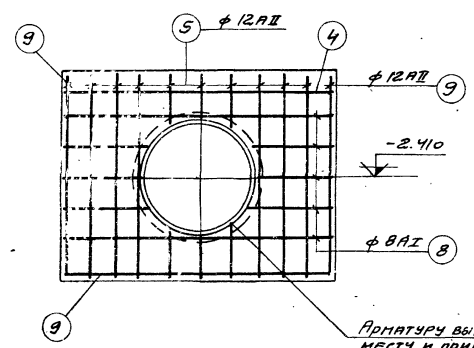
ГОССТРОЙ СССР ПРОМСТРОЙПРОЕКТ г. Москва 1974 г. ТРАДИЦИИ С ВЕНТИЛЯТОРАМИ И ВОЗДУШНЫМИ РАДИАТОРАМИ И ОБРАТНЫМИ ТЕПЛОИЗОЛЯЦИОННЫМИ ПЛОЩАДКАМИ С ПЕРИОДИЧЕСКИМ ИЛИ НЕПРЕРЫВНЫМ ВОЗДУШНЫМ ПОТОКОМ	ДВУХСЕКЦИОННЫЕ ТРАДИЦИИ АРМИРОВАНИЕ ЭЛЕМЕНТОВ KM1; KM2; SM1 И SM2	ТИПОВОЙ ПРОЕКТ 901-6-54 АЛЬБОМ IV ЛИСТ АС-11
---	---	---

Проект выполнен в соответствии с заданием от 15.11.74 г.
 Автор проекта: И.И.И.
 Проверил: К.К.К.
 Конструктор: М.М.М.
 Дата: 1974 г.

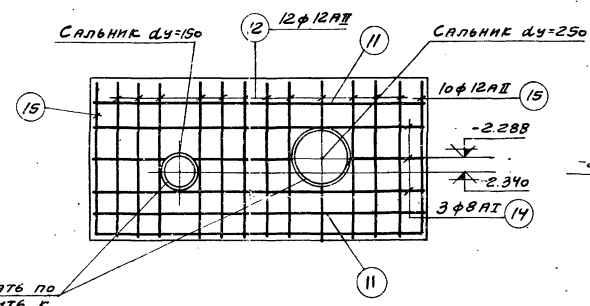
Прямок №1



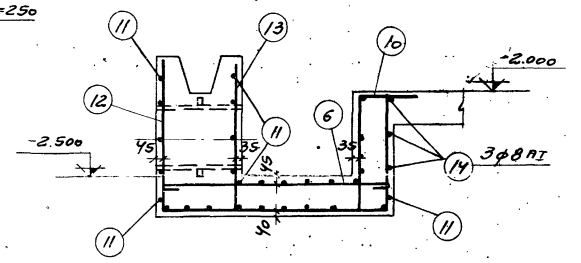
1-1



4-4



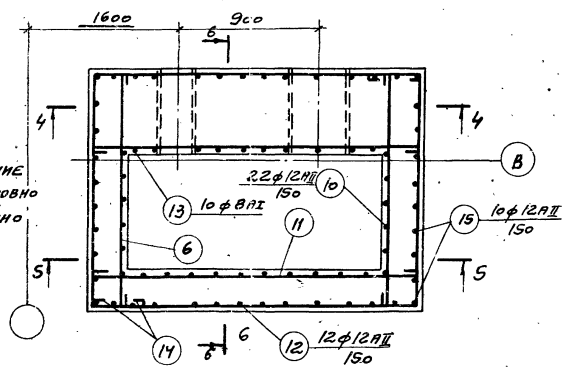
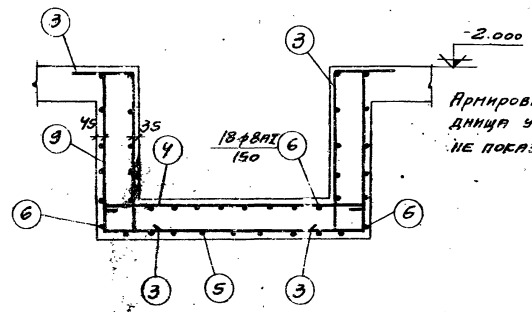
6-6



Арматуру вырезать по месту и приварить к корпусу сальника

Прямок №2

2-2



Армирование дна условно не показано

Примечание

Спецификацию арматуры на отдельные стержни см. на листе АС-14

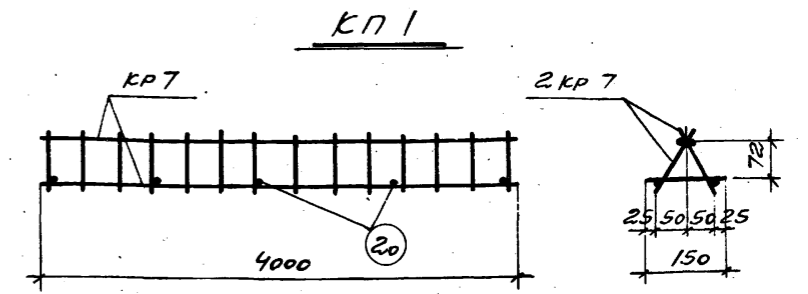
1.1. КОМП. Арматур. Корсепелла
 1.2. МАСШ. ПАРЭС
 1.3. ВОПРОСЫ И ОТВЕТЫ
 1.4. ВОПРОСЫ И ОТВЕТЫ
 1.5. ВОПРОСЫ И ОТВЕТЫ
 1.6. ВОПРОСЫ И ОТВЕТЫ

Госстрой, СССР ПРОМСТРОЙПРОЕКТ г. Москва 1974г	Типовой проект 301-6-51 Алюминий II
ГРАЖДАНСКО-ВЕЛИКОТОВАРНАЯ ЗАГРЯДОЧНО-КАПЕЛЬНИКОВЫЕ ИСХОДИТЕЛЬНЫЕ С СЕКЦИОННОЙ ПЛАСТИНОЙ ФУНД. С КОРПУСОМ ИЗ ЖЕЛЕЗОБЕТОННЫХ ЭЛЕМЕНТОВ	Двухсекционные градирни Арматурание прямоков
	Лист АС-14

СПЕЦИФИКАЦИЯ АРМАТУРЫ НА ОДНУ МАРКУ					ВЫБОРКА АРМАТУРЫ				
МАРКА СЕТКИ ИЛИ КАРКА	№ ПОЗ.	Эскиз	Ф, мм	Длина, мм	Кол. шт.	Общая длина, м	Ф, мм	Общая длина, м	Масса, кг
C1	1		12AII	9000	22	198,0	6AII	49,2	10,9
	2		6AII	2140	23	49,2	12AII	198,0	175,8
C2	3		12AII	5940	12	71,3	6AII	31,8	7,1
	4		6AII	2270	14	31,8	12AII	71,3	63,3
C3	5		8AII	800	12	9,6	8AII	9,6	3,8
	5		8AII	800	8	6,4	8AII	6,4	2,5
C4	5		8AII	800	8	6,4	8AII	6,4	2,5
	5		8AII	800	8	6,4	8AII	6,4	2,5
C5	6		6AII	490	12	5,9	6AII	5,9	1,3
	6		6AII	490	12	5,9	6AII	5,9	1,3

СПЕЦИФИКАЦИЯ АРМАТУРЫ НА ОДНУ МАРКУ					ВЫБОРКА АРМАТУРЫ				
МАРКА СЕТКИ ИЛИ КАРКА	№ ПОЗ.	Эскиз	Ф, мм	Длина, мм	Кол. шт.	Общая длина, м	Ф, мм	Общая длина, м	Масса, кг
C6	7		8AII	2100	22	46,2	8AII	46,2	18,5
	7		8AII	2100	22	46,2	8AII	46,2	18,5
KPI	8		12AII	670	55	36,8	6AII	12,3	2,7
	9		6AII	4100	3	12,3	12AII	36,8	32,7
KPI	10		16AII	2300	2	4,6	6AII	3,5	0,8
	11		6AII	440	8	3,5	16AII	4,6	7,3
KPI	12		10AII	890	21	18,7	6AII	8,4	1,9
	13		6AII	2100	4	8,4	10AII	18,7	11,5
KPI	12		10AII	890	4	3,6	6AII	2,8	0,6
	14		6AII	700	4	2,8	10AII	3,6	2,2

СПЕЦИФИКАЦИЯ АРМАТУРЫ НА ОДНУ МАРКУ					ВЫБОРКА АРМАТУРЫ				
МАРКА СЕТКИ ИЛИ КАРКА	№ ПОЗ.	Эскиз	Ф, мм	Длина, мм	Кол. шт.	Общая длина, м	Ф, мм	Общая длина, м	Масса, кг
KPS	15		8AII	4480	2	9,0	6AII	5,2	1,2
	16		6AII	350	15	5,2	8AII	9,0	3,6
KPG	16		6AII	350	7	5,2	6AII	2,5	0,6
	7		8AII	2100	2	4,2	8AII	4,2	1,7
KPT	17		8AII	4000	2	8,0	6AII	1,8	0,4
	18		6AII	130	14	1,8	8AII	8,0	3,2



ВЫБОРКА АРМАТУРНЫХ ИЗДЕЛИЙ НА ОДНО ПРОСТРАНСТВЕННОЙ КАРКАС				
МАРКА ПРОСТ. КАРКАСА	МАРКА ИЗДЕЛИЯ ИЛИ № ПОЗ	КОЛ. ШТ.	МАССА, КГ	ОБЩАЯ МАССА, КГ
KPI	KPI-7	2	7,2	7,4
	20	5	0,2	

Госстрой СССР
ПРОМСТРОЙПРОЕКТ
 г. Москва

Двухсекционные градирни
 Спецификация арматурных изделий на водосборный бассейн (начало)

Типовой проект
 901-6-51
 АЛББОМ IV
 ЛИСТ РС-13

ГРАДИРНИ С ВЕНТИЛЯТОРАМИ 2 В 50 ПЛЕНОЧНЫЕ, КАПЕЛЬНЫЕ И БРЫЗГАЛЬНЫЕ С СЕКЦИЯМИ ПЛОЩАДЬЮ 64м² С КАРКАСОМ ИЗ ЖЕЛЕЗОБЕТОННЫХ ЭЛЕМЕНТОВ

Инж. СКО-1 ДРАМИЛОВ
 Л. КОНСТ. АВРАМЕНКО
 П. ИИЖ. ПР. МАРЕК
 РУБ. БИЛЫНСКАЯ
 ДАТА ВЫПУСКА НОЯБРЬ 1971г.

Техник
 Проверил К.С.

Илч. СКО-1
 Д. КОСТР.
 Д. НИЖ. ПР.
 Р. БРИС.
 ДАТА ВЫПУСКА
 1974г.

ДРАМЛОВ
 АВРАМЕНКО
 ПАРЕК
 ЕВСАИМИСКИЙ
 ПОЯРЬ

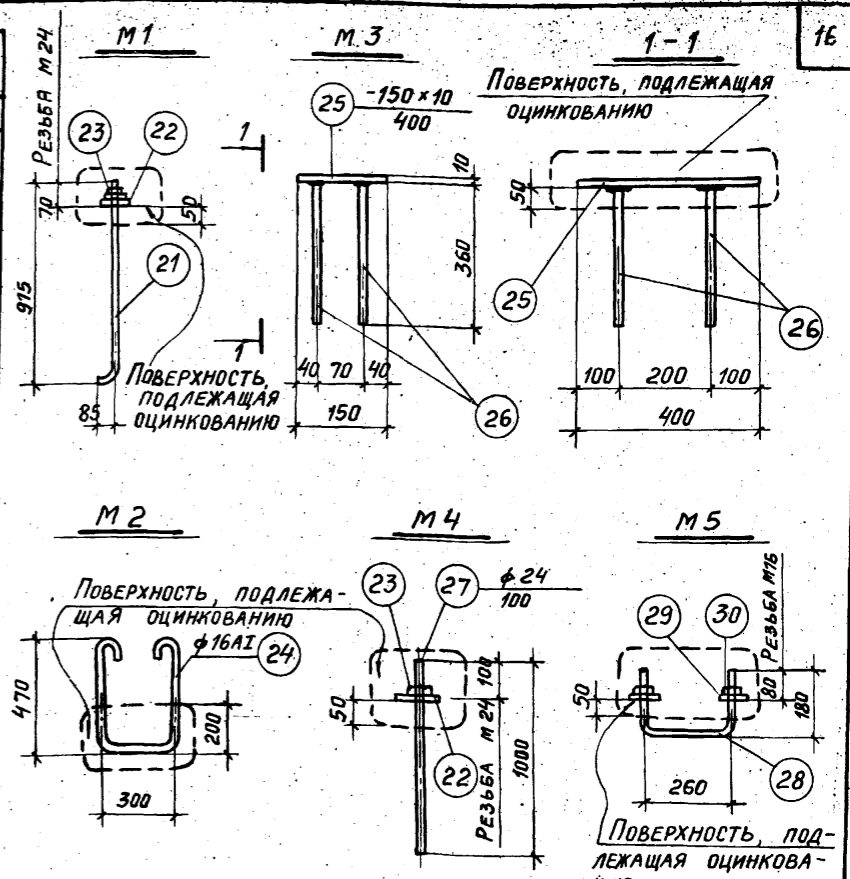
ТЕХНИК
 ПРОВЕРИЛ
 АЛЕЕЧЕВА
 КОРЕНЬМАТ

Илч.

СПЕЦИФИКАЦИЯ АРМАТУРЫ НА ОДИН ЭЛЕМЕНТ. ОТДЕЛЬНЫЕ СТЕРЖНИ							ВЫБОРКА АРМАТУРЫ		
НАИМЕН. ЭЛ-ТА	№ ПОЗ.	Эскиз	φ, мм	Длина, мм	Кол. шт.	Общая длина, м	φ, мм	Длина, м	Масса, кг
Днище	1		12A II	1390	315	437,0	12A II	666	591
	2		12A II	2490	92	229,0			
Прямаяк № 1	3		12A II	1480	20	29,6	12A II	98,0	87,0
	4		8A I	1780	16	28,5	8A I	103,4	40,9
	5		12A II	3620	9	32,6			
	6		8A I	1550	20	31,0			
	7		8A I	1370	7	9,6			
	8		8A I	3430	10	34,3			
	9		12A II	3580	10	35,8			
	10		12A II	1180	22	26,0	12A II	95,8	86,1
	11		8A I	2180	16	34,9	8A I	102,6	40,5
	12		12A II	3000	12	36,0			
Прямаяк № 2	6		8A I	1550	22	34,1			
	13		8A I	1060	10	10,6			

СПЕЦИФИКАЦИЯ АРМАТУРЫ НА ОДИН ЭЛЕМЕНТ. ОТДЕЛЬНЫЕ СТЕРЖНИ							ВЫБОРКА АРМАТУРЫ		
НАИМЕН. ЭЛ-ТА	№ ПОЗ.	Эскиз	φ, мм	Длина, мм	Кол. шт.	Общая длина, м	φ, мм	Длина, м	Масса, кг
КМ 1	14		8A I	3830	6	23,0			
	15		12A II	3380	10	33,8			
КМ 2	16		16A I	720	6	4,3	16A I	8,7	13,7
	17		16A I	740	6	4,4			
СМ 1	16	См. выше	16A I	720	6	4,3	16A I	6,7	10,6
	18		16A I	200	12	2,4			
ОТДЕЛЬН. СТЕРЖНИ (для КМ)	19		12A II	720	20	14,4	12A II	14,4	12,8
	20		6A I	150	1	0,15	6A I	0,15	0,03

- ПРИМЕЧАНИЯ:**
- Арматурные изделия изготавливать в соответствии с СН 393-69: сетки и плоские каркасы - точечной сваркой, пространственные каркасы - при помощи сварочных клещей, закладные детали МЗ - сваркой под флюсом.
 - Арматурные изделия должны отвечать требованиям ГОСТ 10922-64.
 - Размеры сеток и каркасов даны по осям стержней.
 - Закладные детали металлизировать цинком в соответствии с п. 3.48 пояснительной записки альбома I.
 - Сталь принять по ГОСТ 380-71*.
 - для арматуры класса А-I: при температуре наружного воздуха -30°C и выше СтЗ сп 3, СтЗпс 3, ВСтЗ сп 2, ВСтЗпс 2, ВСтЗкп 2; при температуре наружного воздуха от -30° до -40°C ВСтЗ сп 2, ВСтЗпс 2, СтЗсп 3, СтЗпс 3;
 - для арматуры класса А-II - ВСтЗ сп 2, ВСтЗпс 2;
 - для закладных деталей: М1 - ВСтЗ сп 5, для остальных закладных деталей - ВСтЗкп 2, ВСтЗпс 2.
 - Выборку монолитных элементов и закладных деталей см. на листе АС-8.



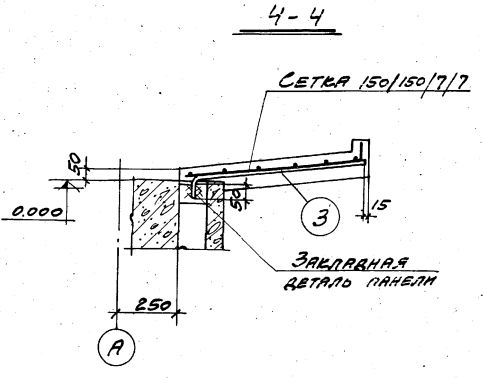
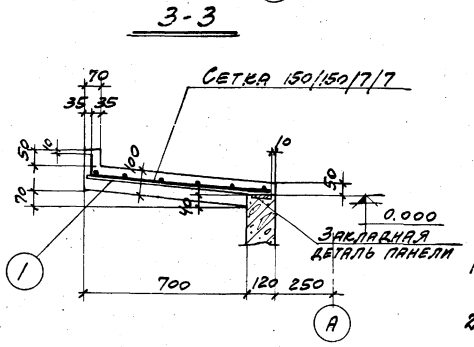
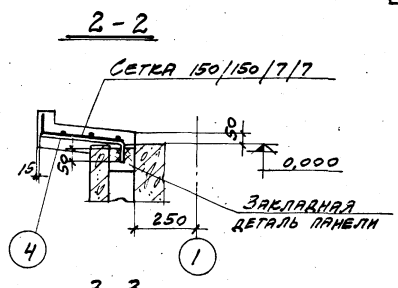
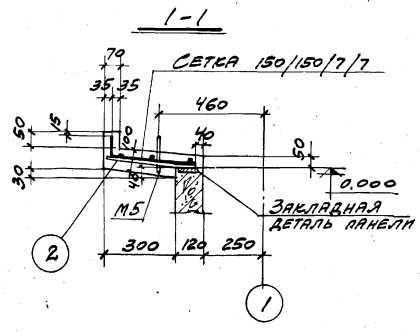
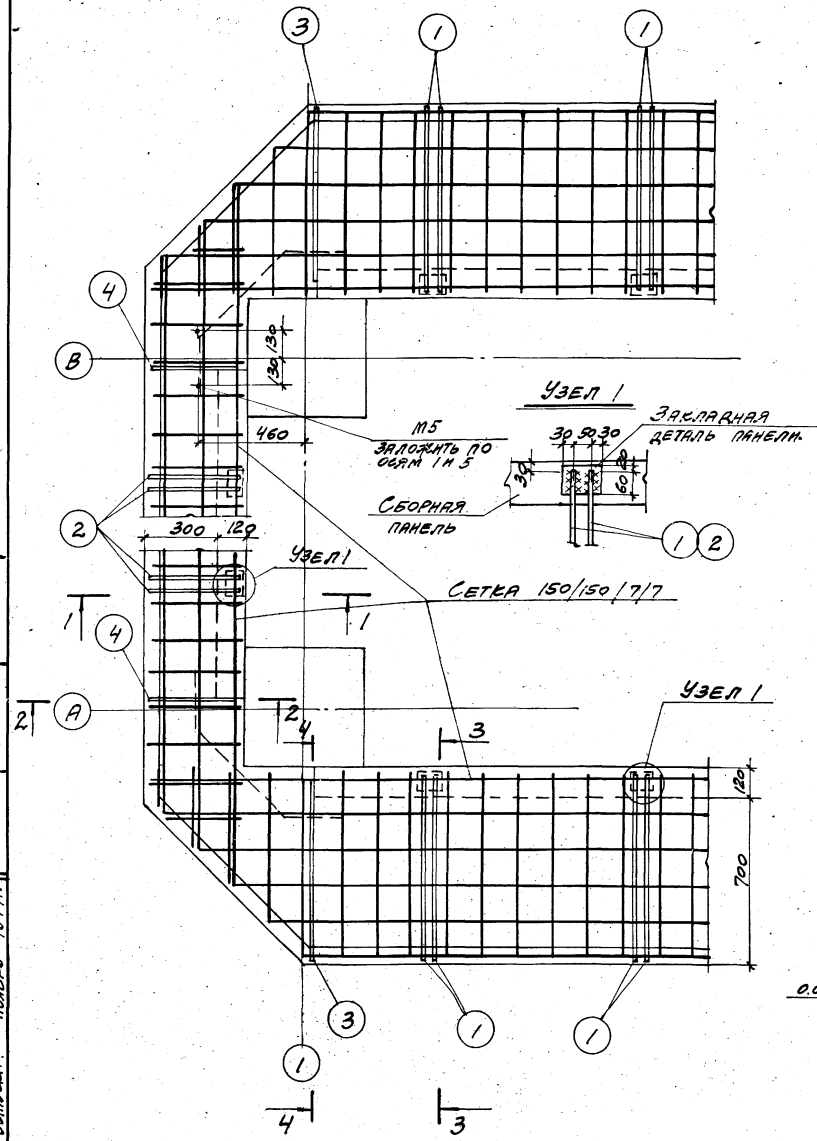
СПЕЦИФИКАЦИЯ СТАЛИ НА ОДНУ ШТУКУ КАЖДОЙ МАРКИ

МАРКА	№ ПОЗ.	Профиль	Длина, мм	Кол. шт.	Масса, кг		Примечания
					Позиц.	Всех	
М1	21	• φ 24	1000	1	3,5	3,5	ГОСТ 2590-71
	22	Шайба М24	—	1	—	—	3,6 ГОСТ 11371-68*
	23	Гайка М24	—	2	—	0,1	ГОСТ 5915-70*
М2	24	• φ 16A I	1480	1	2,3	2,3	2,3 ГОСТ 5781-61*
	25	-150x10	400	1	4,7	4,7	5,9 ГОСТ 103-57*
М3	26	• φ 12A II	360	4	0,3	1,2	5,9 ГОСТ 5781-61*
	27	• φ 24	1000	1	3,5	3,5	ГОСТ 2590-71
	22	Шайба М24	—	1	—	—	3,6 ГОСТ 11371-68*
М4	23	Гайка М24	—	1	—	0,1	ГОСТ 5915-70*
	28	• φ 16	620	1	1,0	1,0	1,1 ГОСТ 2590-71
М5	29	Шайба М16	—	2	—	—	1,1 ГОСТ 11371-68*
	30	Гайка М16	—	2	0,1	0,1	ГОСТ 5915-70*

Госстрой СССР ПРОМСТРОЙПРОЕКТ г. Москва 1974г.	Двухсекционные градирни СПЕЦИФИКАЦИЯ АРМАТУРНЫХ ИЗДЕЛИЙ НА ВОДОСБОРНЫЙ БАССЕЙН (ОКОНЧАНИЕ). ЗАКЛАДНЫЕ ДЕТАЛИ	Типовой проект 901-6-51 Альбом IV Лист АС-14
--	--	---

ГРАДИРНИ С ВЕНТИЛЯТОРАМИ 2ВГ 50 ПЛЕНОЧНЫЕ, КАПЕЛЬНЫЕ И БРЫЗГАЛЬНЫЕ С СЕКЦИЯМИ ПЛОЩАДЬЮ 64м² С КАРКАСОМ ИЗ ЖЕЛЕЗОБЕТОННЫХ ЭЛЕМЕНТОВ.

РОЗЕТА



СПЕЦИФИКАЦИЯ СТАЛИ НА ОДНО АРМАТУРНОЕ ИЗДЕЛИЕ

МАРКА	№ ПОЗ.	ГОТОВ.	Ф. ММ	ДЛИНА ММ	КОЛ. ШТ.	ОБЪЕМ М ³	ВЫБОРКА СТАЛИ		
							Ф. ММ	ДЛИНА М	МАССА КГ
ОТДЕЛЬНЫЕ СЕРИИ	1	690 90	12A II	780	1	0,78	12A II	0,78	0,71
	2	290 90	12A II	380	1	0,38	12A II	0,38	0,35
	3	750 90	12A II	830	1	0,83	12A II	0,83	0,74
	4	350 90	12A II	430	1	0,43	12A II	0,43	0,38

СПЕЦИФИКАЦИЯ АРМАТУРНЫХ ИЗДЕЛИЙ НА ОДНО КОНСТРУКТИВНЫЙ ЭЛЕМЕНТ

МАРКА КОНСТРУК. ЭЛ-ТА	МАРКА ИЗДЕЛИЯ	КОЛ. ШТ.	МАРКА И № ЛИСТА, ГДЕ ПРИБЛИЖИТЕЛЬНО ПОКАЗАНО ПОЛОЖЕНИЕ ЭЛЕМЕНТА
РОЗЕТА	150/150/7/7	2,2 ПМ	ГОСТ 8478-66
	1700	64	
	ПОЗ. 1	64	
	ПОЗ. 2	32	
	ПОЗ. 3	4	
	ПОЗ. 4	4	АС-15
	М 5	2	АС-14

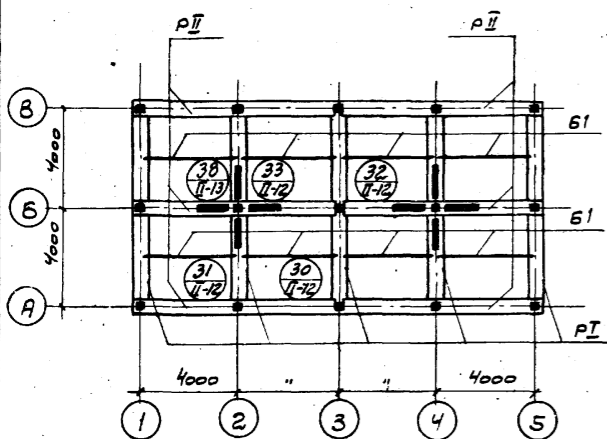
ПРИМЕЧАНИЯ:

1. СЕТКУ РАЗРЕЗАТЬ НА ПОЛОСЫ ШИРИНОЙ 870 ММ, ДЛЯ АРМИРОВАНИЯ ПРОДОЛЬНЫХ СТОРОН И ШИРИНОЙ 435 ММ ДЛЯ АРМИРОВАНИЯ ТОРЦЕВЫХ СТОРОН РОЗЕТЫ.
2. ТРЕБОВАНИЯ К БЕТОНУ И ВОЗВЕДЕНИЮ РОЗЕТЫ СМ. В ПЛ. 320-341 ПОЯСНИТЕЛЬНОЙ ЗАПИСКИ АЛЬБОМА I.
3. БЕТОНИРОВАНИЕ РОЗЕТЫ ПРОИЗВОДИТЬ ПО УМЕРЕННО-ВЛАЖНОМУ УПЛОТНЕННОМУ ГРУНТУ (СМ. П. 6 ПРИМЕЧАНИЯ НА ЛИСТЕ АС-8) С УПОЛНЕННЫМ В НЕГО НА ГЛУБИНУ НЕ МЕНЕЕ 40 ММ СЛОЕМ ЩЕБНЯ ИЛИ ГРАВЛЯ КРУПНОСТЬЮ 40-60 ММ ПРИ ПРОЧНОСТИ НЕ МЕНЕЕ 200 КГ/СМ².
4. РАСХОД МАТЕРИАЛОВ СМ. НА ЛИСТАХ АС-2 И АС-3.
5. ТРЕБОВАНИЯ К СТАЛИ СМ. В ПРИМЕЧАНИИ НА ЛИСТЕ АС-14. СЕТКИ ПРИНЯТЬ ИЗ СТАЛИ КЛАССА А-I.

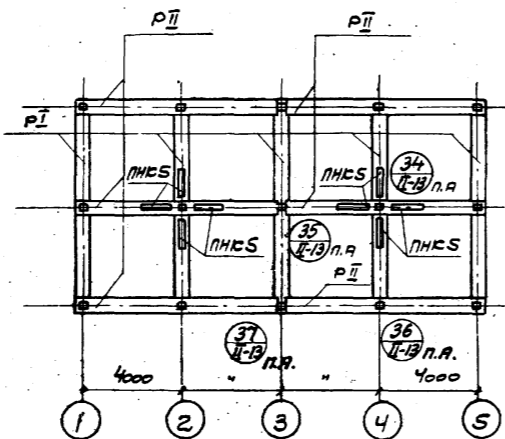
Имя, Фамилия, Должность, Подпись, Дата, Организация, Проект, Лист, Изменения

ГОССТРОЙ СССР ПРОМСТРОЙПРОЕКТ Г. МОСКВА 1974 Г. ГРАФИК С ОБЪЕКТОМ 25/50 ММ ЧЕРНИЛА И БРИТАНСКИЕ ПЛОЩАДЬЮ БУМАГА ИЗ НЕПРОВОДИМОГО МАТЕРИАЛА	ДВУХСЕКЦИОННЫЕ ГРАФИКИ РОЗЕТА	ТИПОВОЙ ПРОЕКТ 901-6-51 РИЗОН ЛИСТ АС-17
---	---	--

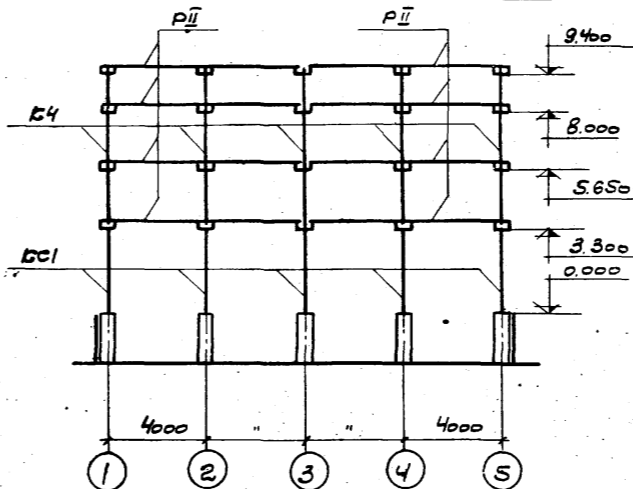
ПЛАН НА ОТМ. 3.800



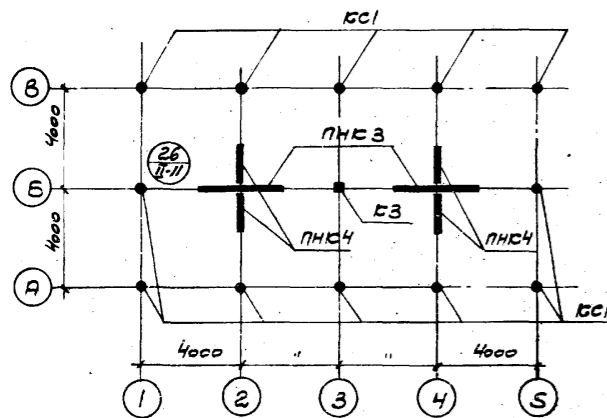
ПЛАН НА ОТМ. 9.900



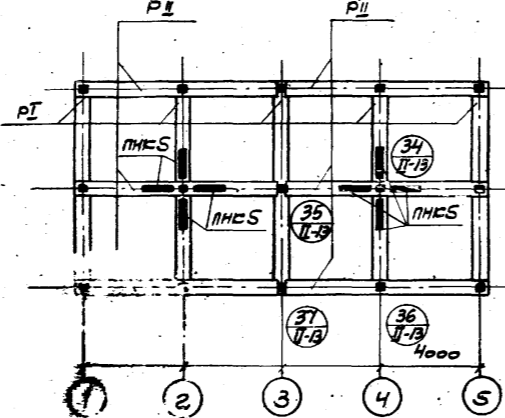
СОСЕТА КАРКАСА ПО ОСЯМ А И В



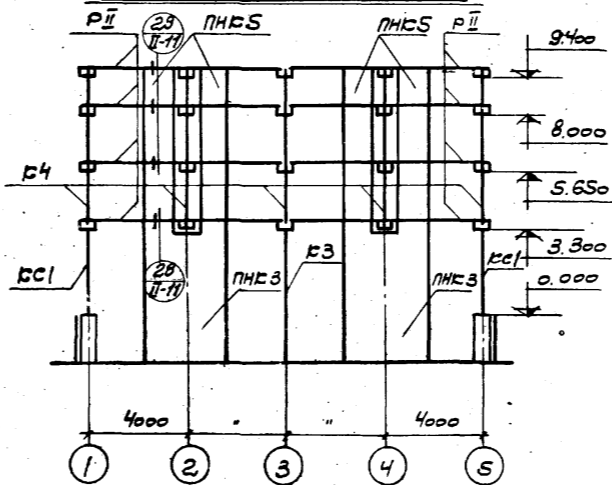
ПЛАН НА ОТМ. 0.000



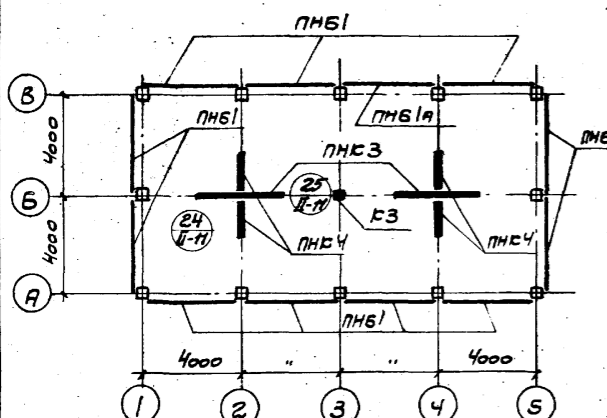
ПЛАНЫ НА ОТМ. 6.150 И 8.500



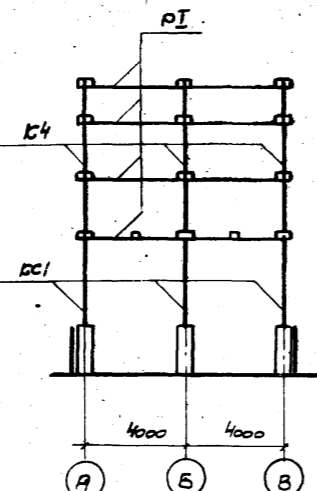
СОСЕТА КАРКАСА ПО ОСИ Б



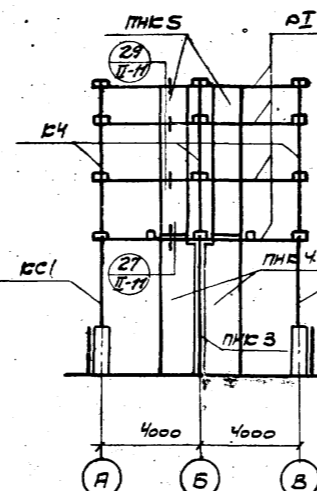
ПЛАН НА ОТМ. -2.000



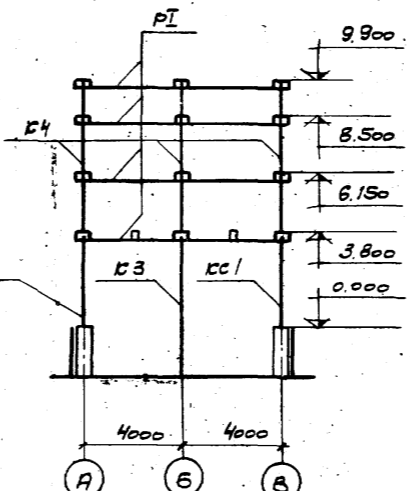
СОСЕТА КАРКАСА ПО ОСЯМ А И С



СОСЕТА КАРКАСА ПО ОСЯМ В И С



СОСЕТА КАРКАСА ПО ОСИ В



СПЕЦИФИКАЦИЯ СБОРНЫХ ЖЕЛЕЗОБЕТОННЫХ И СТАЛЬНЫХ ЭЛЕМЕНТОВ

НАИМЕНОВАНИЕ ЭЛЕМЕНТА	МАРКА	КОЛ. ШТ.	МАССА / ШТ., КГ	№ АЛБОМА	№ ЛИСТА
ЖЕЛЕЗОБЕТОННЫЕ ЭЛЕМЕНТЫ					
КОЛОННЫ	Б3	1	1180	III	КЖ-14
	Б4	15	650		КЖ-15
РИГЕЛИ	Р1	20	1450		КЖ-17
	Р2	24	1400		КЖ-4
БАЛКИ	Б1	8	380		КЖ-8
	ПНБ1	11	2300		КЖ-10
ПАНЕЛИ	ПНБ1А	1	2300		КЖ-18
	ПНС3	2	5500		КЖ-19
	ПНС4	4	2400		КЖ-20
	ПНС5	8	2200		
СТАЛЬНЫЕ ЭЛЕМЕНТЫ					
КОЛОННЫ	БС1	12	244	II	АС-1

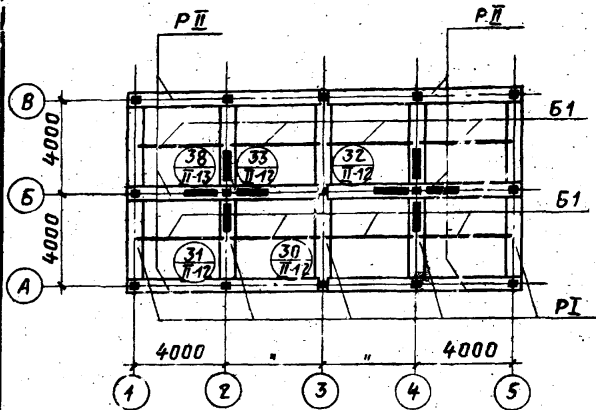
ПРИМЕЧАНИЯ:

1. ПАНЕЛИ ВОДОСБОРНОГО БАССЕЙНА ПНБ1 И ПНБ1А ЗАМОНОЛИТИТЬ ДО ВОЗВЕДЕНИЯ МОНОЛИТНЫХ ЭЛЕМЕНТОВ БАССЕЙНА (СМ. ЛИСТЫ АС-8).
2. РЕКОМЕНДАЦИИ ПО СБОРКЕ КАРКАСА СМ. В П. 3.12 ПОЯСНИТЕЛЬНОЙ ЗАПИСКИ АЛБОМА I.

И. КОМСТА
 ГО. ИНЖ. ПО.
 Р.У.С. БИГАРЫ
 ДАТА ВЫПУСКА
 АВРАМЕНКО
 МАРС
 ЕРОВАЛМЕЯ
 НОЯБРЬ 1974г.

Госстрой СССР ПРОМСТРОЙПРОЕКТ Г. МОСКВА 1974г. ГРАДИНИ С ВЕНТИЛЯТОРАМИ 2 ВР50 ПЛЕНОЧНЫЕ, КАПЕЛЬНЫЕ И БРЫЗГАЛЬНЫЕ С СЕТЧАТЫМ ПЛОЩАДЬЮ 64 м ² С КАРКАСОМ ИЗ ЖЕЛЕЗОБЕТОННЫХ ЭЛЕМЕНТОВ	ДВУССЕКЦИОННЫЕ ГРАДИНИ МАЯКОВОСОННЫЕ СОСЕТЫ СБОРНЫХ ЭЛЕМЕНТОВ КАРКАСА ВАРИАНТ ДЛЯ НЕСЕЙСМИЧЕС- КИХ УСЛОВИЙ	Типовой проект 901-6-51 Альбом II Лист АС-16
---	--	---

ПЛАН НА ОТМ. 3,800



ПЛАН НА ОТМ. 3,900

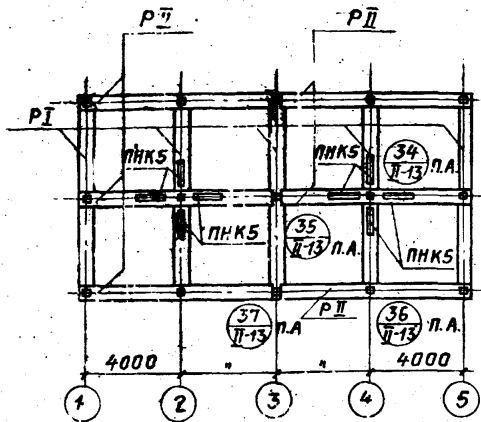
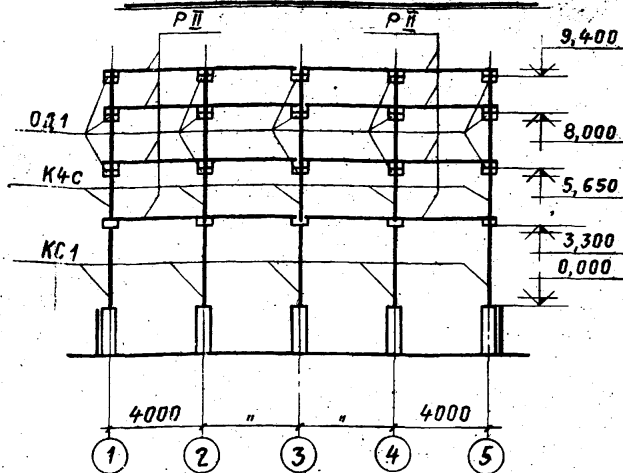
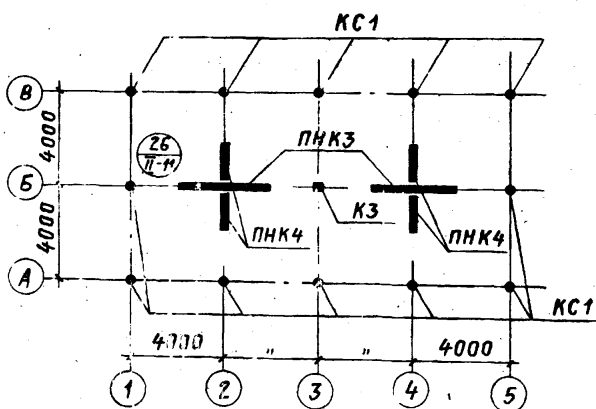


СХЕМА КАРКАСА ПО ОСЯМ А И В



ПЛАН НА ОТМ. 0,000



ПЛАНЫ НА ОТМ. 6,150 И 8,500

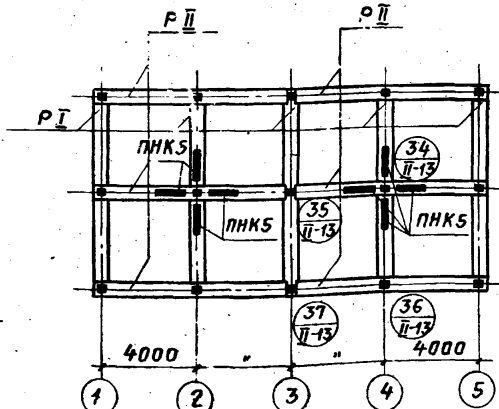
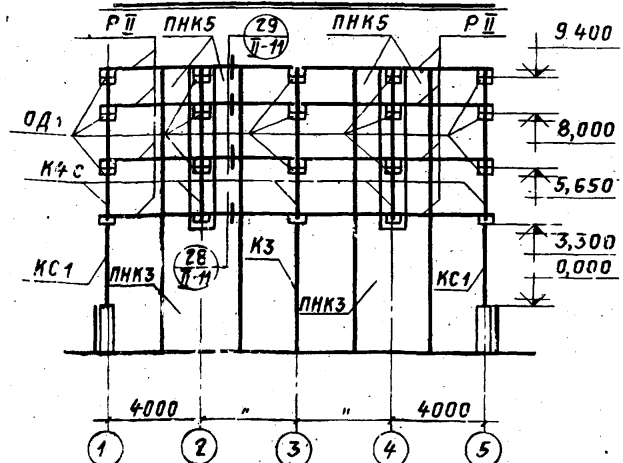


СХЕМА КАРКАСА ПО ОСИ Б



ПЛАН НА ОТМ. -2,000

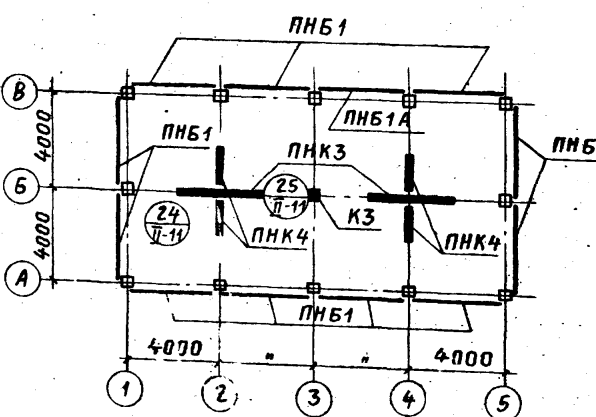
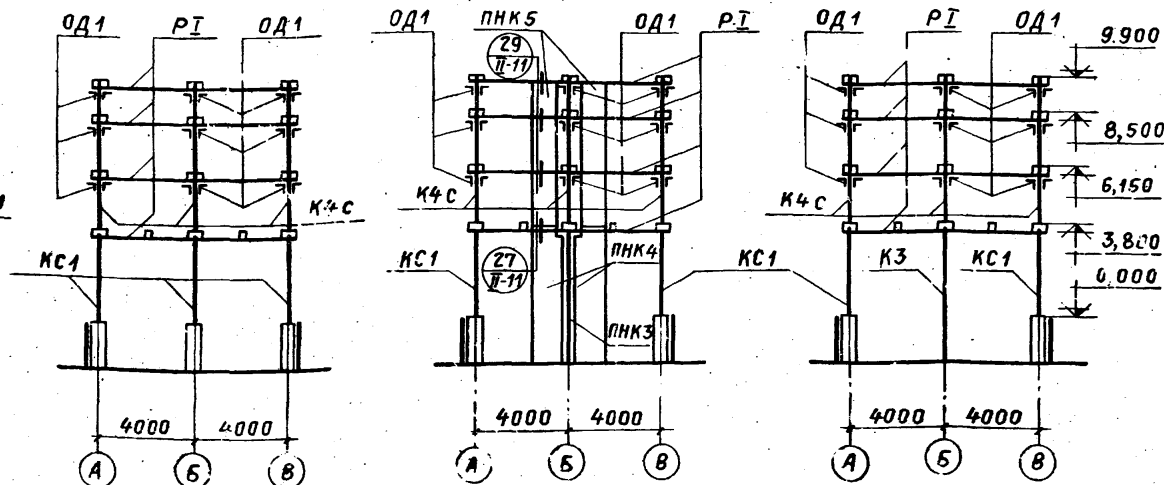


СХЕМА КАРКАСА ПО ОСЯМ 1 И 5 СХЕМА КАРКАСА ПО ОСЯМ 2 И 4 СХЕМА КАРКАСА ПО ОСИ 3



СПЕЦИФИКАЦИЯ СБОРНЫХ ЖЕЛЕЗОБЕТОННЫХ И СТАЛЬНЫХ ЭЛЕМЕНТОВ

НАИМЕНОВАНИЕ ЭЛЕМЕНТА	МАРКА	КОЛ., ШТ.	МАССА 1 ЭЛ., КГ	№ АЛЬБОМА	ЛИСТА
ЖЕЛЕЗОБЕТОННЫЕ ЭЛЕМЕНТЫ					
КОЛОННЫ	КЗ	1	1180	III	КЖ-14
	К4С	15	650		КЖ-16
РИГЕЛИ	Р I	20	1450		КЖ-17
	Р II	24	1400		КЖ-4
БАЛКИ	Б1	8	380		КЖ-8
	ПНБ1	11	2300		КЖ-10
ПАНЕЛИ	ПНБ1А	1	2300		КЖ-18
	ПНК3	2	5500		КЖ-19
	ПНК4	4	2400		КЖ-20
	ПНК5	8	2200		
СТАЛЬНЫЕ ЭЛЕМЕНТЫ					
КОЛОННЫ	КС1	12	244,0	II	АС-1
ОПОРНЫЕ ДЕТАЛИ	ОД1	90	11,3		АС-1

ПРИМЕЧАНИЯ:

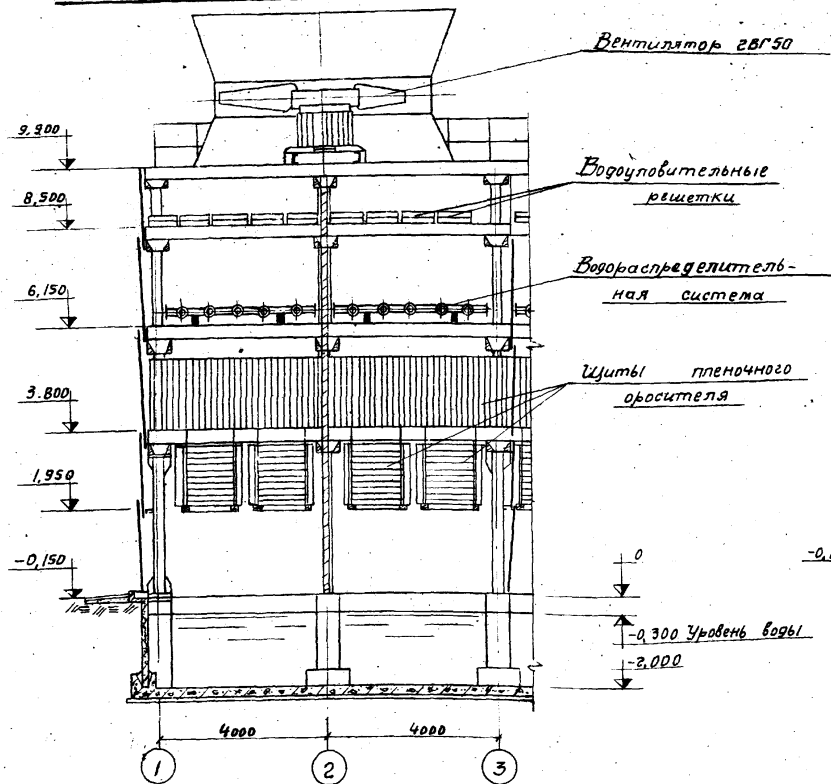
1. ПАНЕЛИ ВОДОСБОРНОГО БАССЕЙНА ПНБ1 И ПНБ1А ЗАМОНОЛИТИТЬ ДО ВОЗВЕДЕНИЯ МОНОЛИТНЫХ ЭЛЕМЕНТОВ БАССЕЙНА (СМ. ЛИСТЫ АС-8).
2. РЕКОМЕНДАЦИИ ПО СБОРКЕ КАРКАСА СМ. В П. 3.12 ПОЯСНИТЕЛЬНОЙ ЗАПИСКИ АЛЬБОМА I.
3. ОПОРНЫЕ ЭЛЕМЕНТЫ ОД1 ОБЕТОНИРОВАТЬ ПО ДЕТАЛИ НА ЛИСТЕ АС-13 АЛЬБОМА II.

И.А. СКО-1 ДРАМИНОВ
 М.А. КОНОСТР. АВРАМЕНКО
 М.А. ИИЖ. П.Р. МАРЕК
 РУК. БРИГАДЫ ЕРШАЛИНСКАЯ
 ДАТА ВЫПУСКА: НОЯБРЬ 1974г.

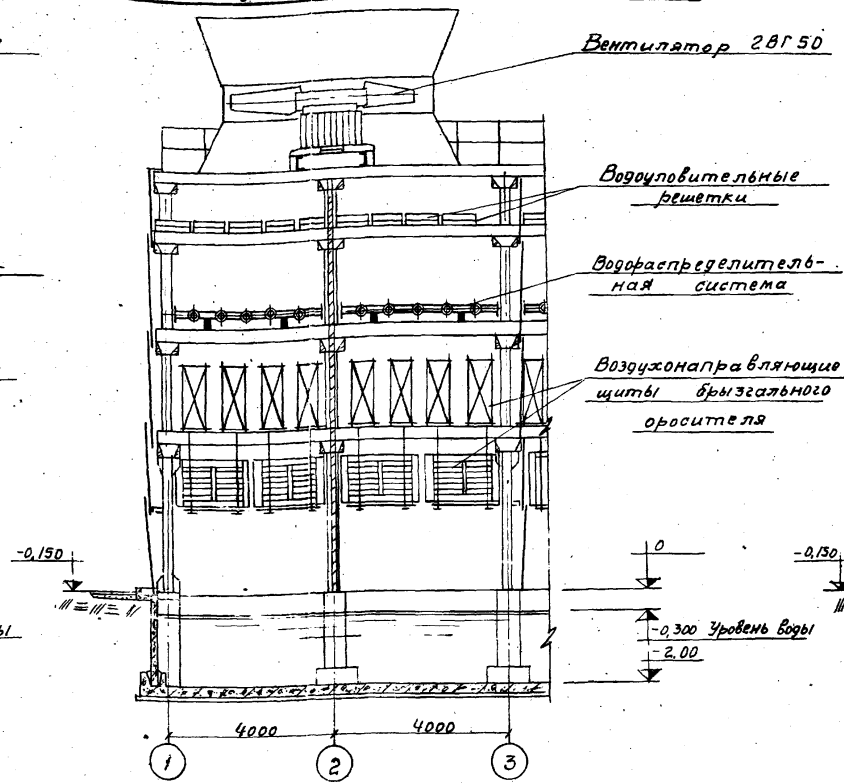
СТ. ТЕХНИК ГУСЕВА
 ПРОВЕРИЛ ЮРЕНКО
 КУСОВ

Госстрой СССР ПРОМСТРОЙПРОЕКТ г. МОСКВА 1974 г.	Двухсекционные градирни Маркировочные схемы сборных элементов каркаса. Вариант для расчетной сейсмичности 7 и 8 баллов	ТИПОВОЙ ПРОЕКТ 901-6-51 АЛЬБОМ IV ЛИСТ АС-17
---	--	---

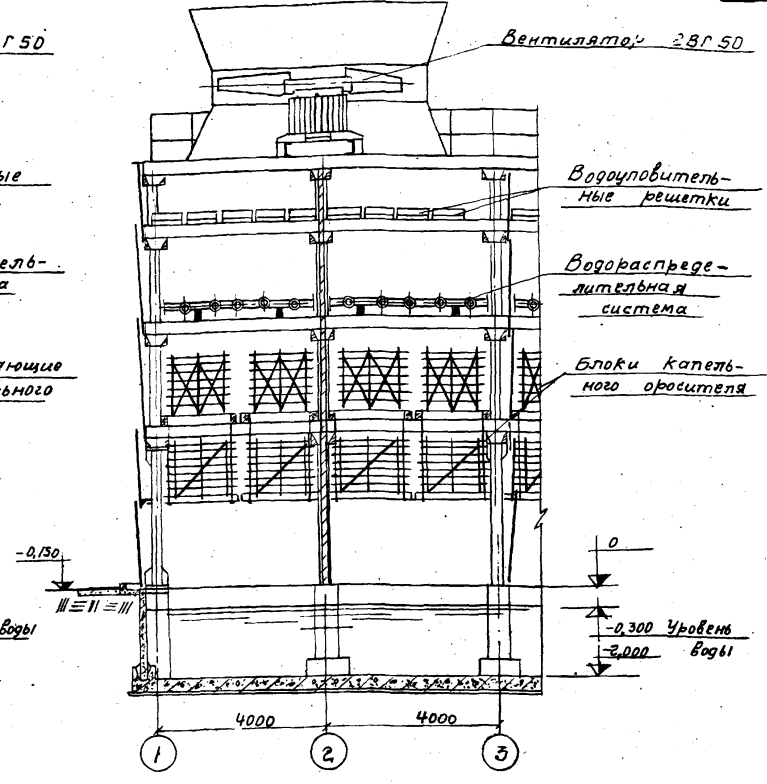
Продольный разрез секции пленочной градирни



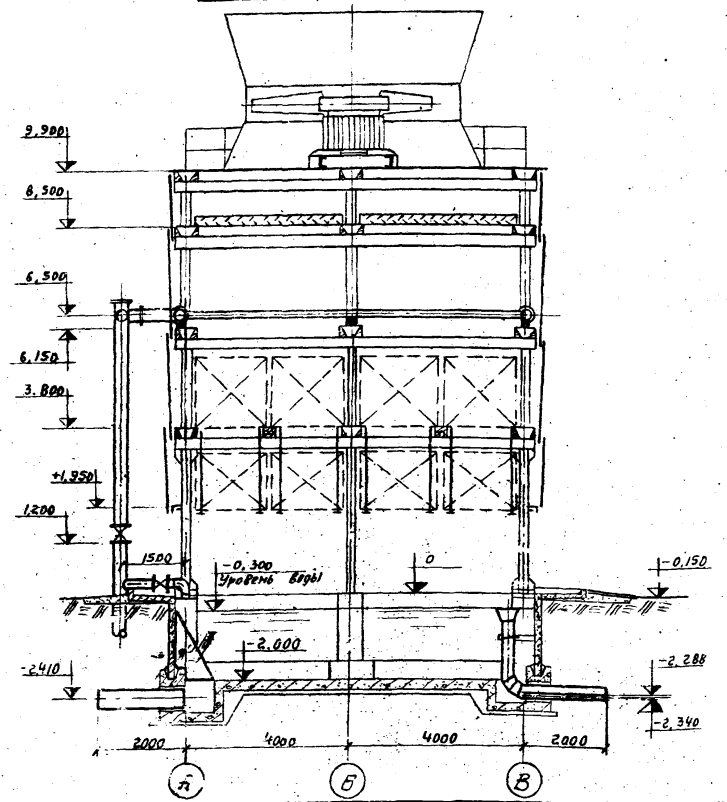
Продольный разрез секции брызгальной градирни



Продольный разрез секции капельной градирни



Поперечный разрез



Спецификация на оборудование

№п/п	Наименование и техническая характеристика	Марка ГОСТ	Кол-во	Завод-изготовитель	Масса, кг	
					шт.	Общ.
1	Вентилятор центробежный осевой в комплекте с электродвигателем ВАСО-14-16-32 с выхлопным патрубком. Производительность - 50000 м³/час. Статический напор - 15 мм вод. ст. Мощность - 30 кВт.	1ВГ50	2	Зиминский завод	4844	9688
2	Задвижка параллельная с выдвигаемым шпинделем фланцевая Ду=200 Ру=10 Ду=250 Ру=10 для Q=300 м³/час Ду=300 Ру=10 для Q=500 м³/час Ду=400 Ру=10 для Q=750 м³/час	50-15	2	Красногвардейский крановый завод	125	250
			2		179	358
			2		253	506
			2		460	920
3	Таль ручная передвижная червячная грузоподъемностью 3,2 т высотой подъема 12 м	1106-64	1	Красногвардейский крановый завод	83	83

Примечания:

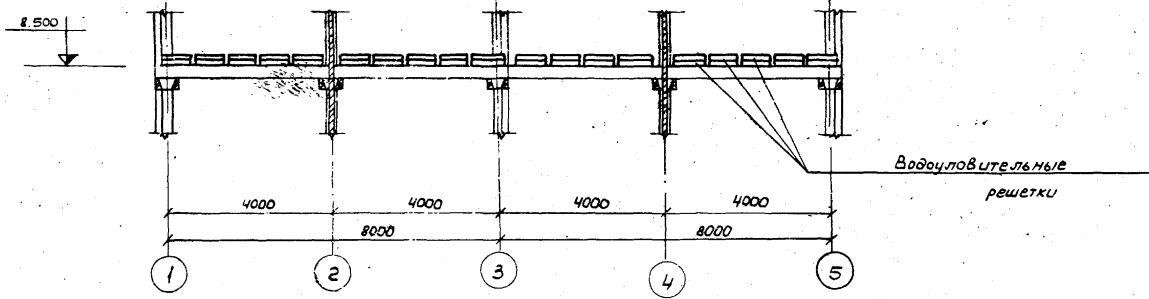
1. За условную отметку 0 принят верх стенок водосборного бассейна, соответствующий абсолютной отметке.
2. Элементы технологического оборудования градирни орошения, водоуловительные решетки, трубы водораспределительной системы должны изготавливаться в соответствии с требованиями приведенными в пояснительной записке Яльбом I.

Построй СССР СЮНЗЕПОЛКОНПРОЕКТ г. Москва 1974г. градирни с вентиляторами 2ВГ50 пленочные, капельные и брызгальные с секциями площадью 64 м² с каркасом из железобетонных элементов.	Двухсекционные градирни. Общие виды градирни.	Типовой проект 901-6-51 Яльбом IV Лист В-3
--	--	---

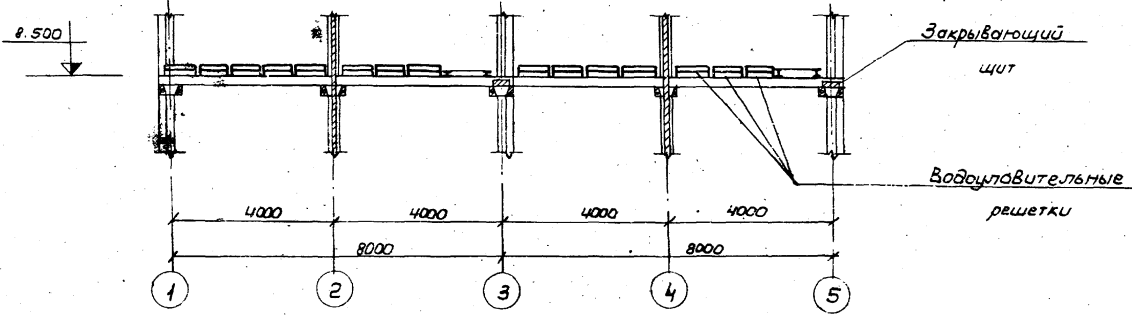
№ п/п
 м IV
 цет
 -3
 №
 2302
 Основа
 Проверка
 Сделано
 Рис. чертежи
 ст. техник

№ проект
 7550м III
 Лист
 Б-4
 Инв. №
 Т-232Р

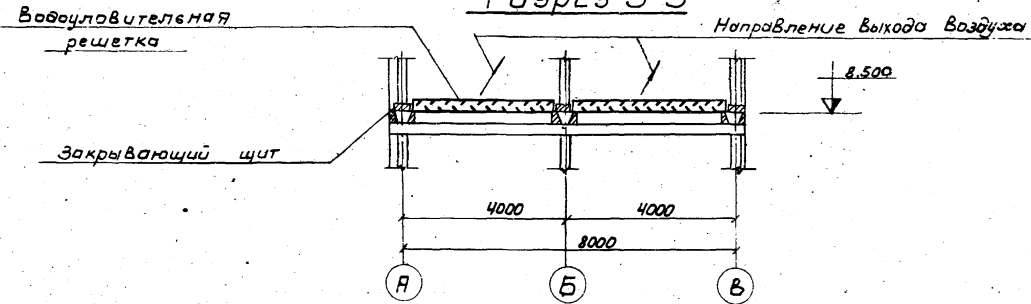
Разрез 1-1



Разрез 2-2



Разрез 3-3



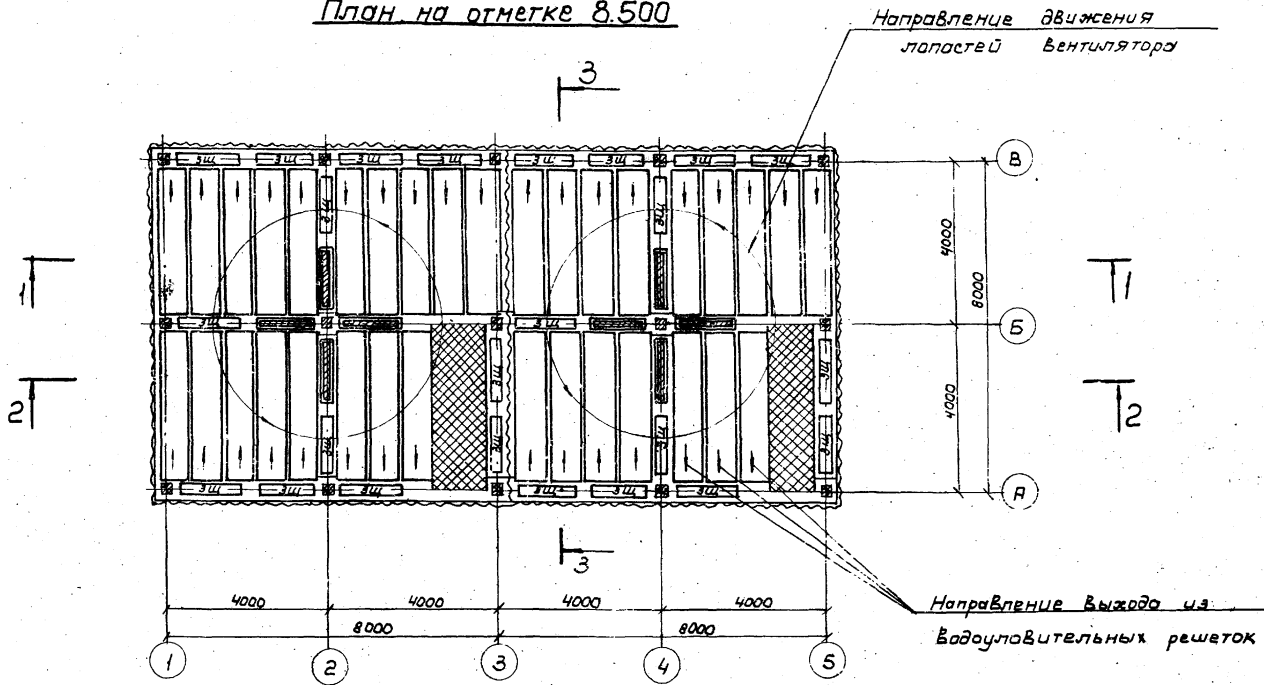
Выборка древесины на водоуловительные решетки и закрывающие щиты.

№ п/п	Наименование	сечение мм	Объем м³	ГОСТ
1	Бруски	25x50	0,1	8486-66
2	Доски	50x150	2,4	" "
3	" "	10x100	0,2	" "
4	" "	10x80	2,14	" "
5	" "	10x50	0,27	" "
Итого:				5,0

Выборка гвоздей на водоуловительные решетки и закрывающие щиты.

№ п/п	Наименование	сечение мм	Масса кг	ГОСТ
1	Гвозди строительные оцинкованные	2x40	5,5	4028-63
2	" "	3x70	2,2	" "
Итого:				7,7

План на отметке 8.500



Специальный
 отдел
 Строительного
 управления
 М. 1974г.

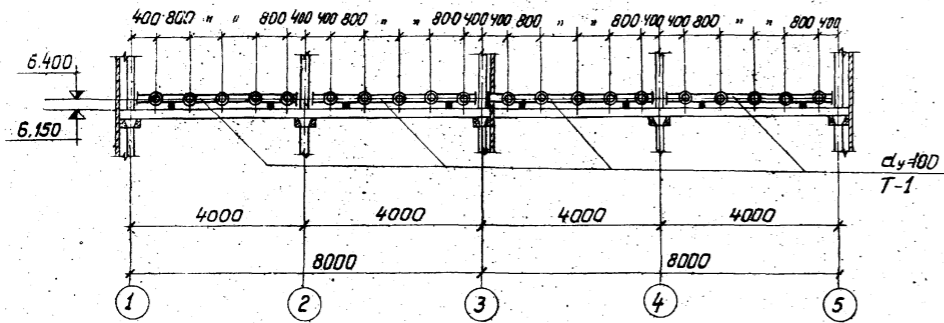
ПРИМЕЧАНИЯ:

- Конструкцию водоуловительных решеток и закрывающих щитов смотрите листы В-2 Альбом I.
- Указания по антисептированию древесины смотрите пояснительную записку, альбом I.

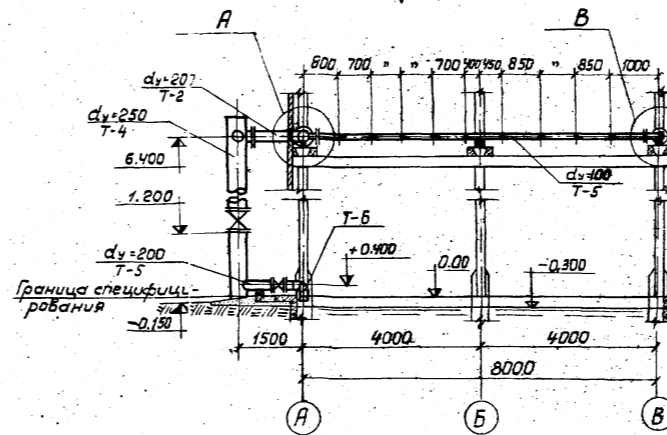
Госстрой СССР СОЮЗВОДКАНАЛПРОЕКТ г. Москва 1974г. Градирни с вентиляторами 2ВГ50 плановые, капельные и брызгаль- ные с секциями и площадью 64м² с каркасом из железобетон- ных элементов	Двухсекционные градирни Расстановка водоуловитель- ных решеток. План и разрезы.	Типовой проект 901-В-51 Альбом IV Б-4
--	--	---

М 1:100

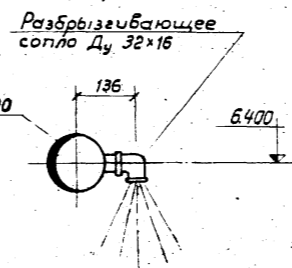
Разрез 1-1



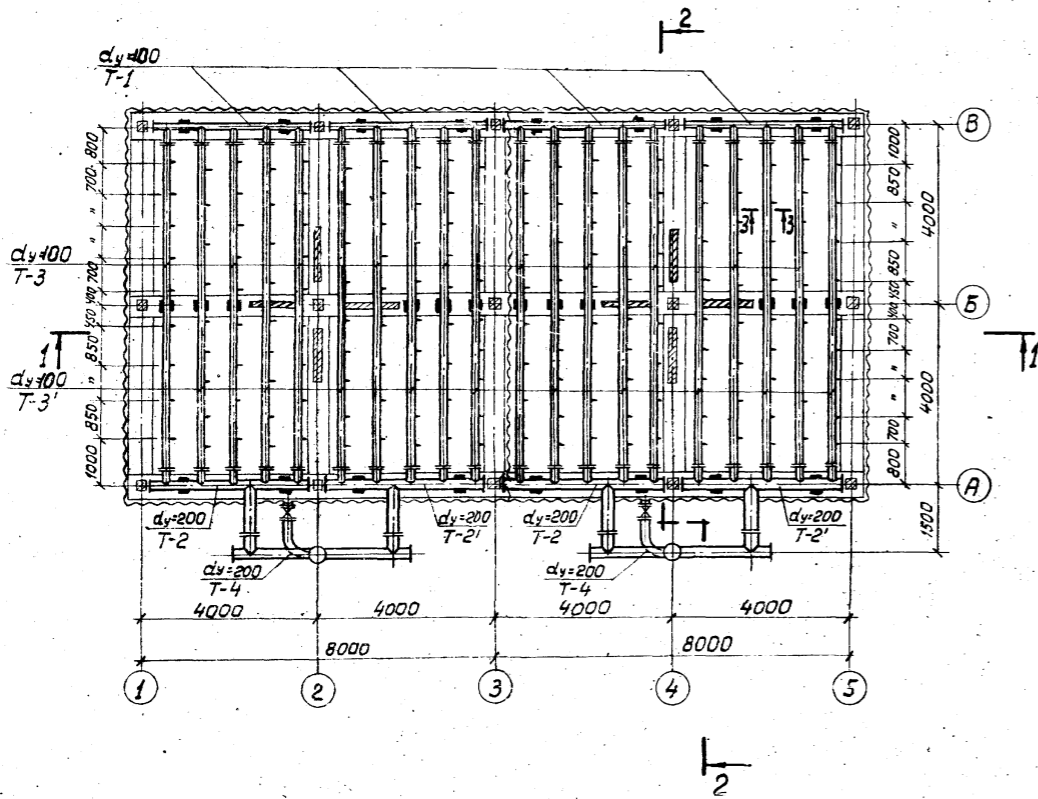
Разрез 2-2



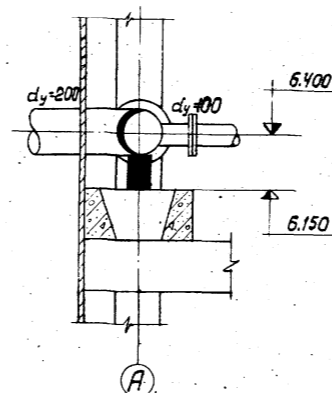
Разрез 3-3



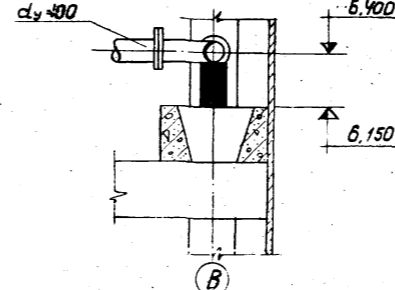
План водораспределительной системы



Узел А
М 1:20



Узел В
М 1:20



Выборки материалов и оборудования на водораспределительную систему 2-секционной градирни

№ п.п.	Наименование	Материал	Диаметр Ду	Един. измер.	Кол-во	Масса, кг		ГОСТ
						един.	общ.	
1	Трубы 32	сталь	32	п.м	10.8	3.08	33.4	3262-62
2	Трубы 114x40	сталь	100	п.м	171.5	10.85	1860.0	10704-63
3	Отвод 90°-219x7	сталь	200	шт	4	18.40	73.6	2880-62
4	Трубы 219x6	сталь	200	п.м	28.5	31.52	899.0	10704-63
5	Трубы 273x6	сталь	250	п.м	12.5	39.51	493.9	10704-63
6	Фланцы 100-2.5	сталь	100	шт	80	2.05	164.0	1255-67
7	Фланцы 200-2.5	сталь	200	шт	8	4.73	37.9	1255-67
8	Фланцы 200-10	сталь	200	шт	4	8.05	32.2	1255-67
9	Фланцы 250-10	сталь	250	шт	4	10.65	42.6	1255-67
10	Сопла 32x16	Латунь	-	шт	180	0.05	9.0	Чертеж 8-16
11	Полоса 12x300	сталь	-	п.м	4.3	28.26	121.5	82-70
12	Задвижки 30ч 66р	чугун	200	шт	2	125	250	-
13	Задвижки 30ч 66р	чугун	250	шт	2	185	370	-
14	Прокладки 8-340 8-3	резина	-	п.м	7.6	1.53	11.6	7339-65
15	Муфты 50	сталь	50	шт	2	0.35	0.7	8949-59
16	Пробки 50	чугун	50	шт	2	0.35	0.7	8963-59

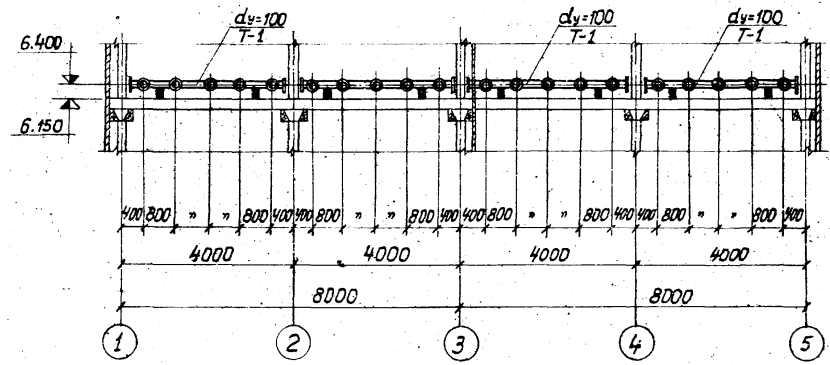
Примечания:

1. Данный лист смотрите совместно с листами В-3 и В-4 альбома I.
2. Деталь Т-2' является зеркальным изображением детали Т-2.
3. Деталь Т-3' аналогична детали Т-3, но перевернута на 180° вокруг оси В.
4. Трубы, фасонные части окрашиваются антикоррозионным покрытием (см. пояснительную записку, альбом I).
5. Опоры под водораспределительную систему смотрите лист КМ-7, альбом II.

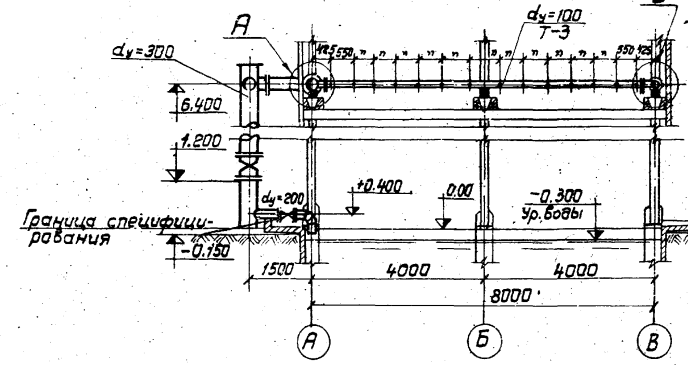
Госстрой СССР СНЗВОДКАНАЛПРОЕКТ г. Москва 1974г. Градирни: Вентиляторы 2ВГ 50 пленочные, капельные и брызгаль- ные с секциями площадью 6Ум² с каркасом из железобетонных элементов	Двухсекционные градирни.	Типовой проект 901-6-51
	Водораспределительная система при гидравлической нагрузке на секцию 300 м³/час	Альбом IV
		Лист В-5

Типовой проект
 Альбом IV
 Лист
 В-6
 ИМБ.№
 Т-2302

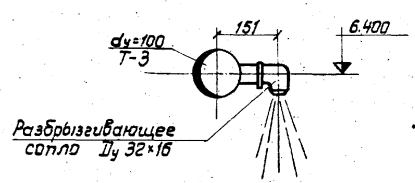
Разрез 1-1



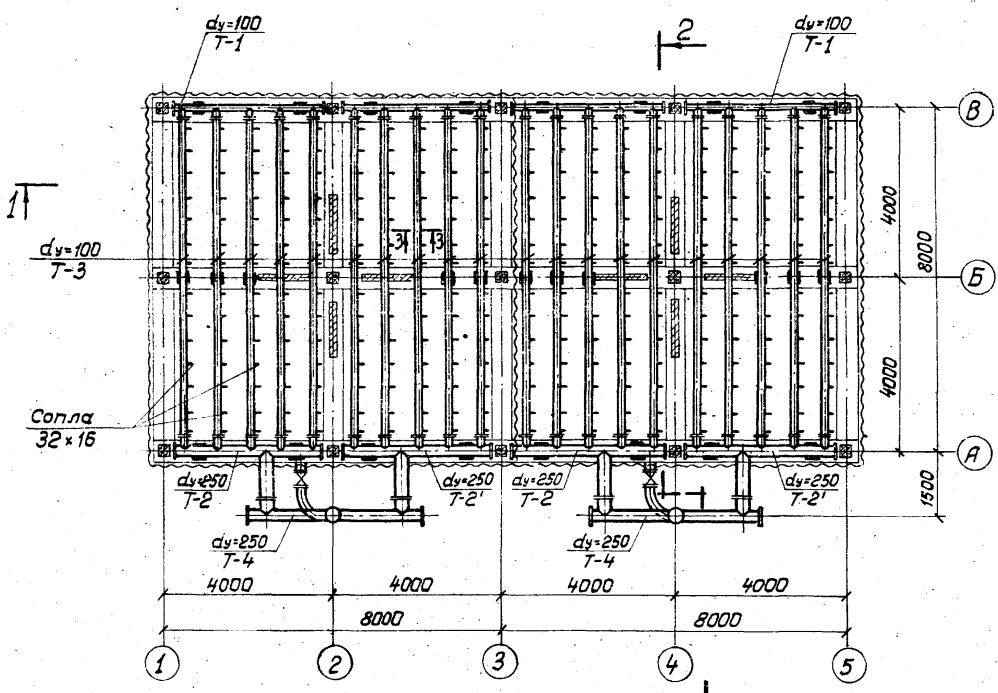
Разрез 2-2



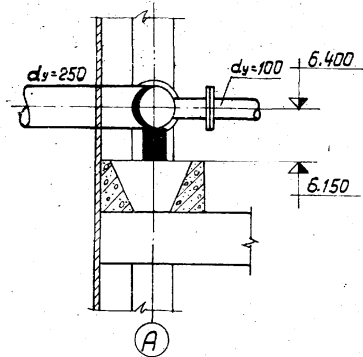
Разрез 3-3



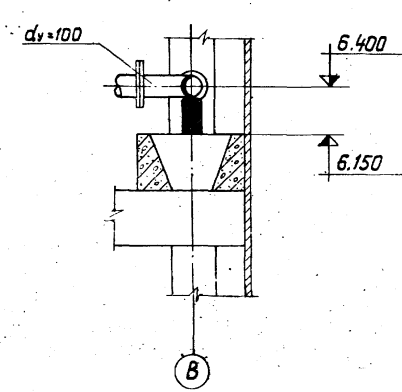
План водораспределительной системы



Узел А



Узел В



Выборка материалов и оборудования на водораспределительную систему 2х секционной градирни

№ п/п	Наименование	Материал	Диаметр	Един. измер.	Масса, кг			ГОСТ
					Кол-во	Един.	Общ.	
1	Трубы 32	Сталь	32	п.м.	16.8	3.09	519	3262-62
2	Трубы 114x4	Сталь	100	п.м.	171.3	10.85	1858.6	3262-62
3	Трубы 219x6	Сталь	200	п.м.	1.4	31.52	44.1	10704-63
4	Отвод 90° 219x7	Сталь	200	шт	4	18.40	73.6	10704-63
5	Трубы 273x6	Сталь	250	п.м.	28.0	39.51	1106.3	10704-63
6	Трубы 325x6	Сталь	300	п.м.	12.5	47.20	590.0	10704-63
7	Фланцы 100-2.5	Сталь	100	шт	80	2.05	164.0	1255-67
8	Фланцы 200-10	Сталь	200	шт	4	8.05	32.2	1255-67
9	Фланцы 250-2.5	Сталь	250	шт	8	6.95	55.6	1255-67
10	Фланцы 300-10	Сталь	300	шт	4	12.90	51.6	1255-67
11	Сопла 32x16	Полн. этилен	-	шт	280	0.05	14.0	1255-67
12	Полоса 12x380	Сталь	-	п.м.	5.2	35.8	186.2	82-70
13	Задвижки 30ч 6бр	Чугун	200	шт	2	125	250	-
14	Задвижки 30ч 6бр	Чугун	300	шт	2	260	520	-
15	Прокладки 8=380; δ=3	Резина	-	п.м.	8.24	1.71	14.1	7338-65
16	Муфты	Сталь	50	шт	2	0.35	0.7	8949-59
17	Пробки	Чугун	50	шт	2	0.35	0.7	8963-59

Примечания:

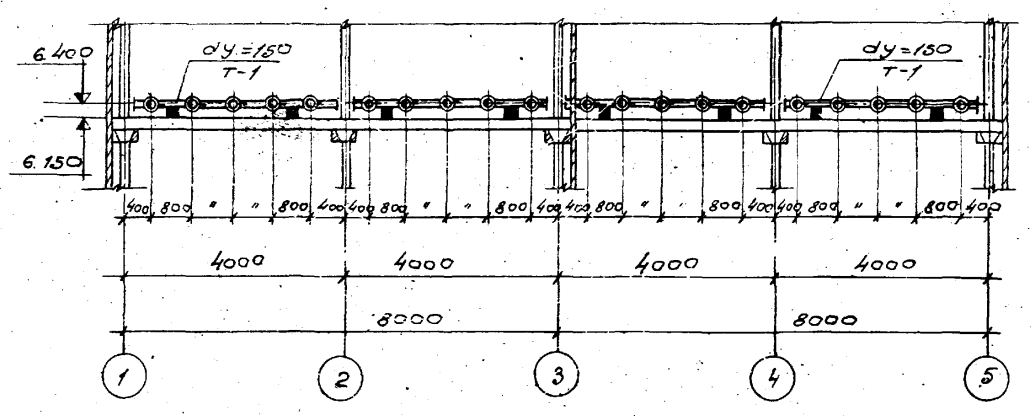
1. Данный лист смотрите совместно с листами В-5 и В-6 альбома II.
2. Деталь Т-2' является зеркальным изображением детали Т-2.
3. Старые под водораспределительную систему смотрите лист КМ-7 альбома II.
4. Трубы, фасонные части покрываются антикоррозионным составом (см. пояснительную записку, альбом I).

Составил: [Signature]
 Проверил: [Signature]
 Утвердил: [Signature]
 Исполнитель: [Signature]
 Инженер: [Signature]

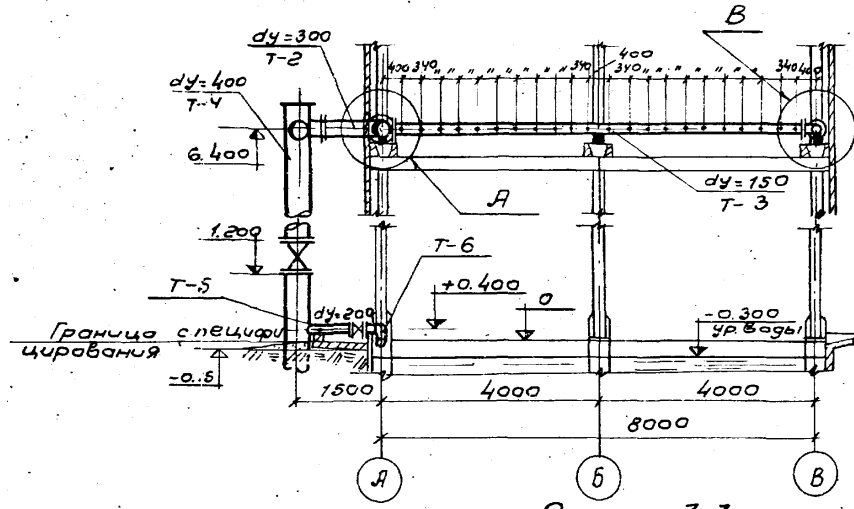
Госстрой СССР Союзводоканалпроект г. Москва 1974г.	Двухсекционные градирни. водораспределительная система при гидравлической нагрузке на секцию 500 м³/час.	Типовой проект 901-6-51 Альбом IV Лист В-6
--	---	---

M1:100

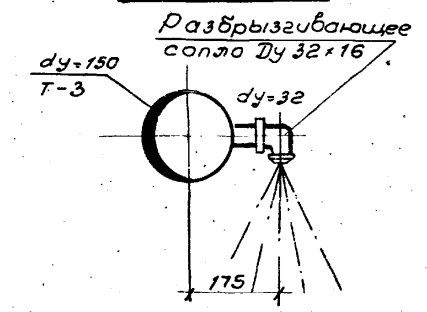
Разрез 1-1



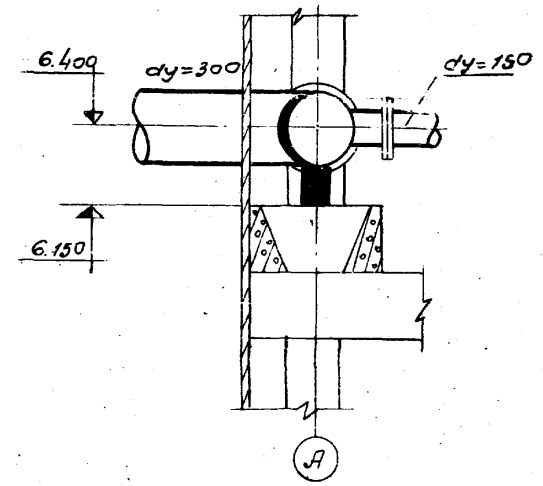
Разрез 2-2



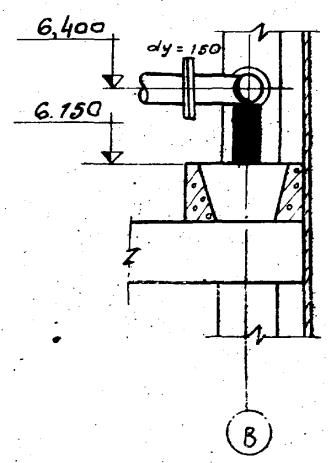
Разрез 3-3



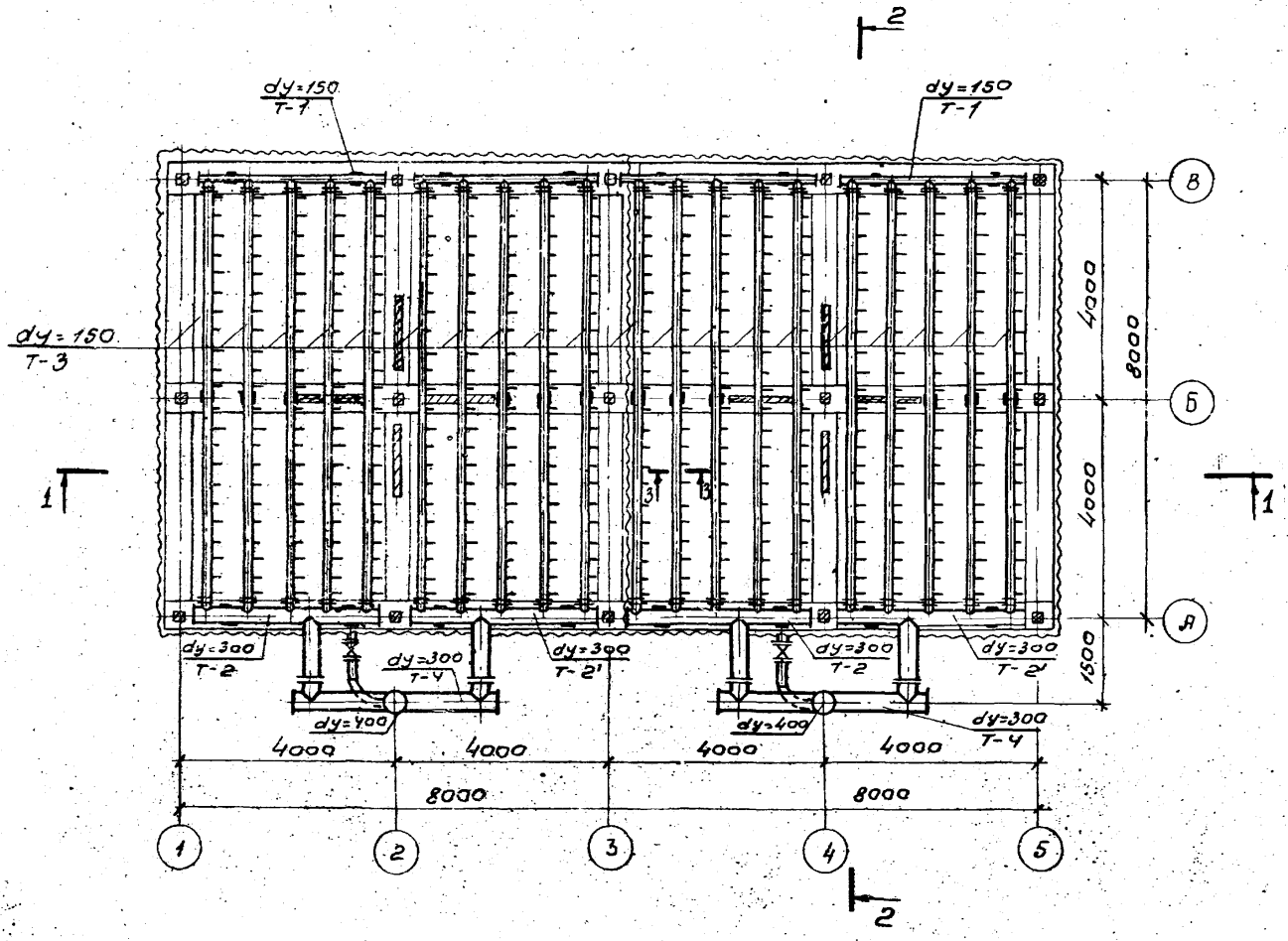
Узел А
М:20



Узел В
М:20



План водораспределительной системы.



Выборка материалов и оборудования на водораспределительную систему 2^х секционной гравирни.

№ п.п.	Наименование	Материал	Dy	Ед.изм.	кол-во	Масса, кг.		ГОСТ
						един. п.м.	Общ.	
1	Труба 32	сталь	32	п.м.	26.4	3.08	81.3	3262-62
2	Труба 159 x 5.0	сталь	150	п.м.	170.5	18.99	3237.8	10704-63
3	Труба 219 x 6.0	сталь	200	п.м.	1.4	31.52	44.1	10704-63
4	Труба 325 x 6.0	сталь	300	п.м.	28.0	47.20	1321.6	10704-63
5	Труба 426 x 7.0	сталь	400	п.м.	12.4	72.33	896.9	10704-63
6	Фланец 150-2.5	сталь	150	шт.	80	3.43	274.4	1255-67
7	Фланец 200-10	сталь	200	шт.	4	8.05	32.2	1255-67
8	Фланец 300-2.5	сталь	300	шт.	8	9.33	74.7	1255-67
9	Фланец 400-10	сталь	400	шт.	4	21.56	86.3	1255-67
10	Сопло 32 x 16	полиэтилен	—	шт.	440	0.05	22.0	Чертеж В-16
11	Отвод 90° 219 x 7.0	сталь	200	шт.	4	18.40	73.6	МН2810-68
12	Задвижка 304 65р	чугун	200	шт.	2	125.0	250	—
13	Задвижка 304 65р	чугун	400	шт.	2	311.0	622.0	—
14	Полоса 12 x 480	сталь	—	п.м.	6.2	45.22	280.9	82-70
15	Прокладки В-500 5-3	резина	—	п.м.	6.0	2.25	13.5	788-63
16	Муфты 50	сталь	50	шт.	2	0.35	0.7	8949-59
17	Пробки 50	чугун	50	шт.	2	0.35	0.7	8567-59

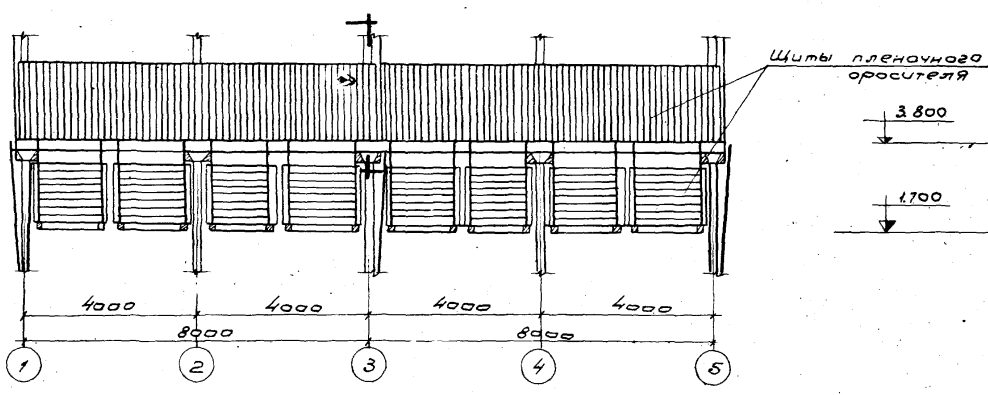
Примечания:

1. Деталь Т-2 является зеркальным изображением детали Т-2.
2. Данный лист смотрите совместно с листами В-7 и В-8 Альбома IV.
3. Трубы, фасонные части покрываются антикоррозийным составом (см. пояснительную записку, Альбом I).
4. Опоры под водораспределительную систему смотрите лист КМ-7.

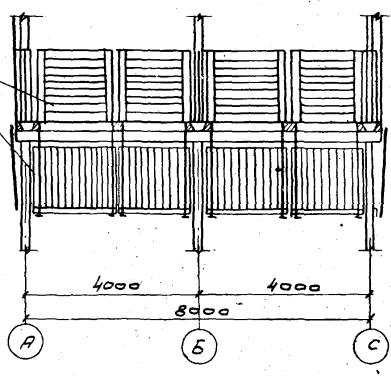
Госстрой СССР СОЮЗВОДКАНАЛПРОЕКТ г. Москва 1974г. Гравирни с вентиляторами 28150 пленочные, каменные и брызголюбные с секциями площадью 64 м² с корпусом из железобетонных элементов.	28-секционные гравирни. водораспределительная система при гидравли- ческой нагрузке на сек- цию 750 м³/час.	Типовой проект 901-6-51
		Альбом IV Лист В-7

Исполнитель	Инженер
Проверил	Инженер
Составил	Инженер
Сметчик	Инженер
Проектировщик	Инженер
Инженер	Инженер
Инженер	Инженер
Инженер	Инженер

Разрез 1-1



Разрез 2-2



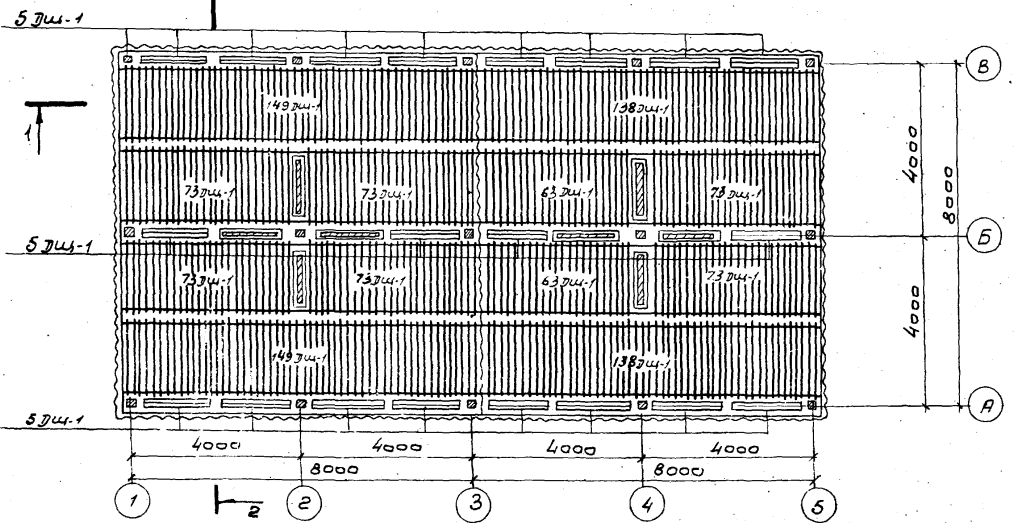
Выборка древесины на ороситель пленочной грабурчи.

№ п/п	Наименование	Сечение мм	Объем м³	ГОСТ
1	Бруски	100x130	1,64	8486-66
2	Бруски	40x60	2,807	—
3	Доски	8x60	7,54	—
4	Доски	8x100	34,6	—
Итого:				46,55

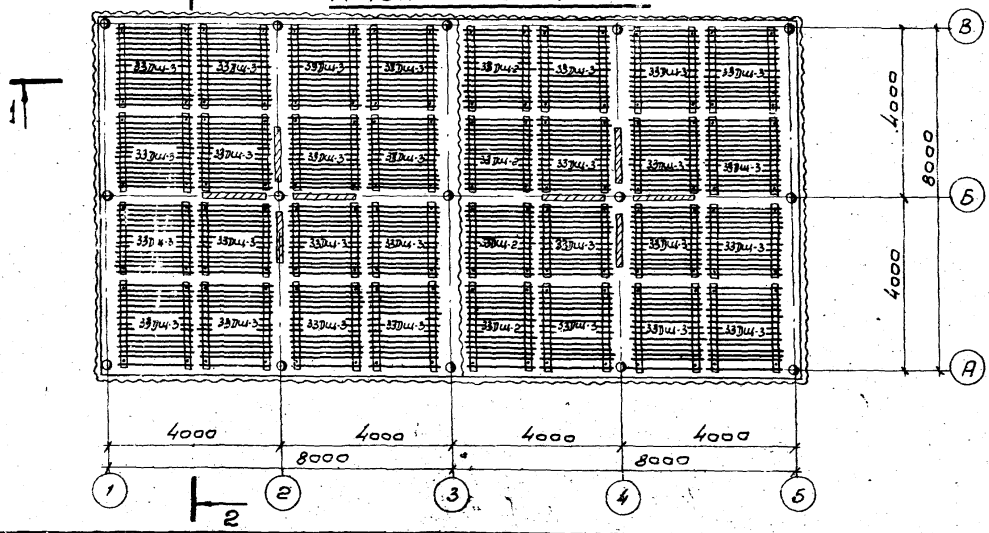
Выборка гвоздей на ороситель

№ п/п	Наименование	Масса кг	ГОСТ
1	Гвозди строительные оцинкованные 2x40	45,9	4028-68
2	Гвозди строительные оцинкованные 3x80	1,15	—

План на отм. 3,800



План на отм. 1,700



Примечания:

- Конструкцию щитов пленочного оросителя щит-1, щит-2 и щит-3 смотрите листы альбома В-9 и В-10 альбома I.
- При установке на место крайние щиты крепятся скобами.
- Детали щитов пленочного оросителя должны быть предварительно пропитаны антисептиком (смотрите пояснительную записку альбом I)

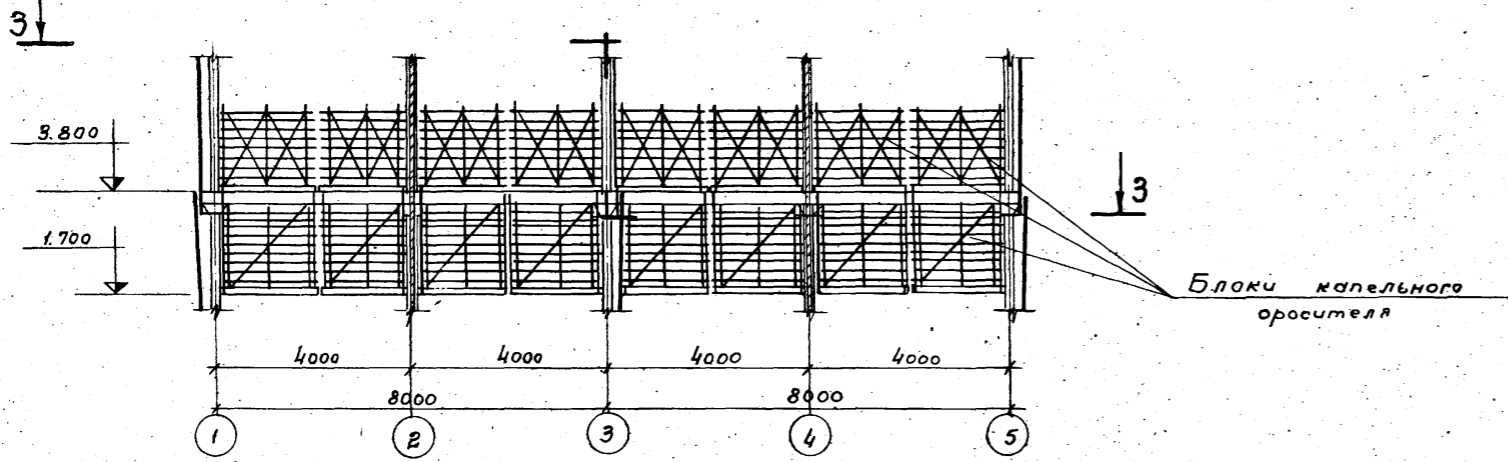
на проект
С. Д. М. Л. V
вет
В-8
ч. 6. н
Т-2302

Иск. отдела
Инженер
С. М. Л. Л. V
С. М. Л. Л. V
С. М. Л. Л. V
С. М. Л. Л. V

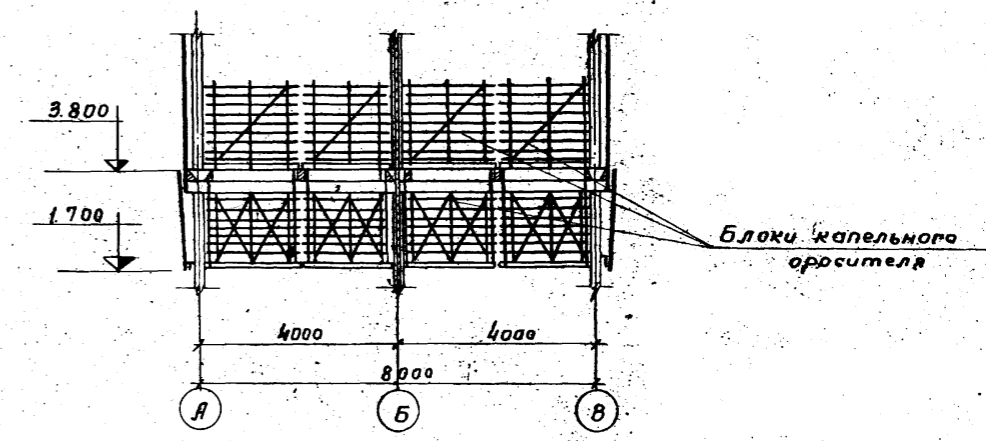
<p>госстрой ссср СОНЗВОДОКАНАЛПРОЕКТ г. Москва</p> <p>Грабурчи в вентиляторы 28x80 пленочные, скелетные и брызгалки с защитной площадкой 6Ум² с корпусом из железобетонных элементов.</p>	<p>Двухсекционные грабурчи</p> <p>Расстановка щитов пленочного оросителя</p> <p>План, Разрезы</p>	<p>Типовой проект</p> <p>901-6-51</p> <p>Альбом</p> <p>IV</p> <p>Лист</p> <p>В-8</p>
---	---	--

Типовой проект
 Альбом IV
 лист
 В-9
 Инв. №
 7-2302

Разрез 1-1



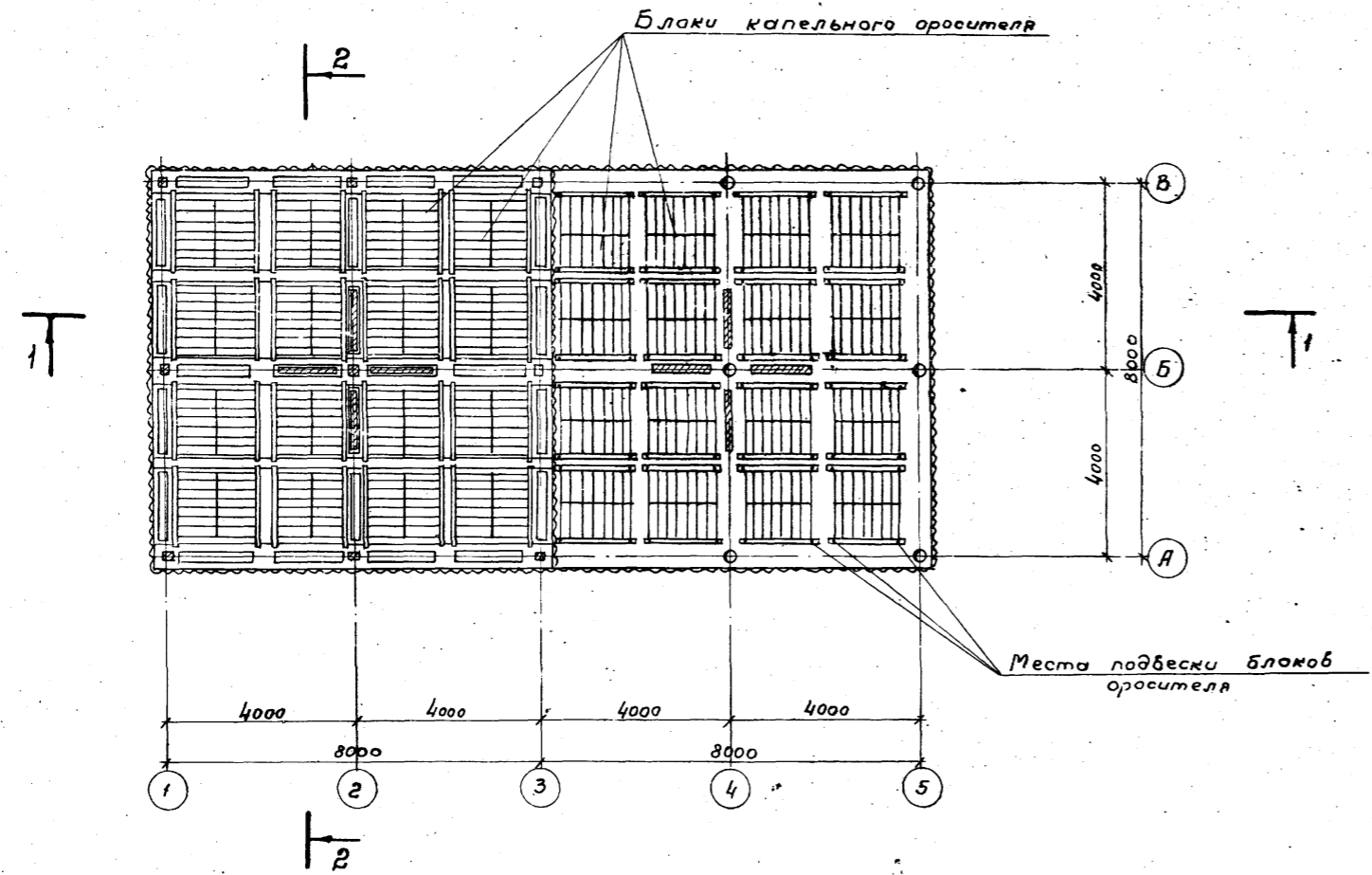
Разрез 2-2



Выборка древесины на ороситель
 капельной грядки

№№ п/п	Наименование	Сечение, мм	Объем, м³	ГОСТ
1	Бруски	25 x 50	2,0	8486-66
2	Доски	60 x 130	4,61	—
3	Доски	10 x 50	7,37	—
4	Фанера	3 x 100	0,05	—
Итого:			14,03	

План по 3-3



Выборка гвоздей на ороситель

№№ п/п	Наименование	Масса, кг	ГОСТ
1	Гвозди строительные оцинкованные $\phi 2 \times 40$	3,0	4028-63
2	Гвозди строительные оцинкованные $\phi 3 \times 80$	4,0	4028-63

Примечания:

1. Конструкция капельного блока смотри лист В- Альбом IV.
2. Указания по антисептированию древесины приведены в пояснительной записке, Альбом I.

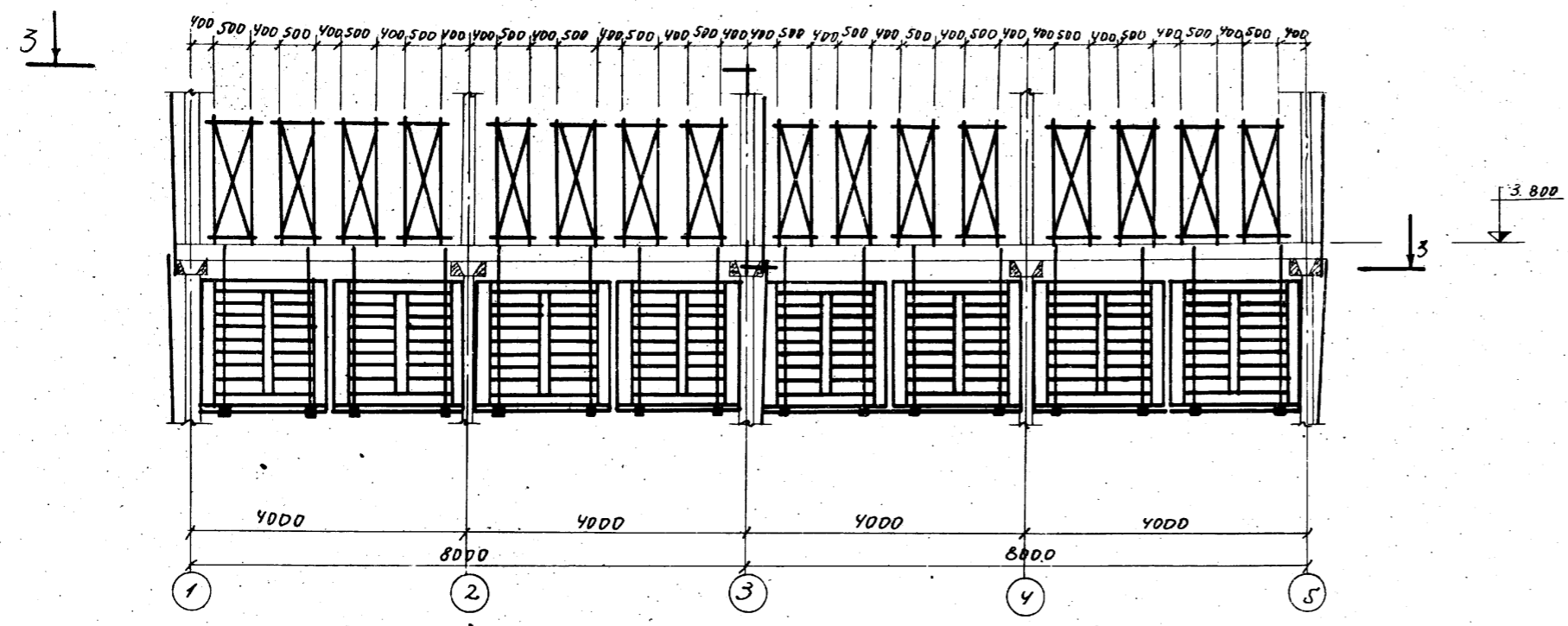
Исполнитель: А. С. Сидорова
 Проверил: В. В. Сидорова
 Проект: В. В. Сидорова
 Проверил: В. В. Сидорова
 Исполнитель: А. С. Сидорова
 Проверил: В. В. Сидорова
 Исполнитель: А. С. Сидорова
 Проверил: В. В. Сидорова
 Исполнитель: А. С. Сидорова
 Проверил: В. В. Сидорова

Госстрой СССР СОНЗВОДКАНАПРОЕКТ г. Москва 1974г. Грядки с вентиляторами 20г 50 плавучие, капельные и брызгаленные с сантехникой площадью 64 м² с каркасом из железобетонных элементов	Двухсекционные грядки Расстановка блоков капель- ного оросителя. План. Разрезы.	Типовой проект 901-6-51 Альбом IV лист В-9
--	--	---

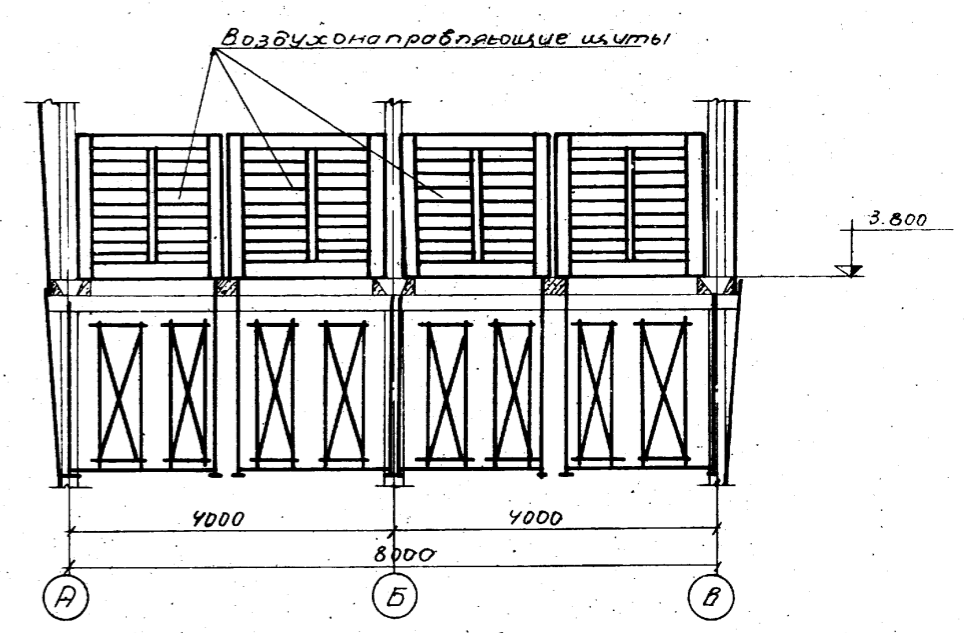
M1:100

Типовой пр.
 Альбом IV
 Лист
 В-10
 ЧИВ.№
 Т-2302

Разрез 1-1



Разрез 2-2



Выборка древесины на ороситель
 брызгальной градирни.

№ п/п	Наименование	Сечение, мм	Объем, м ³	ГОСТ
1	Бруски	60×100	1.8	8486-66
2	— " —	40×50	3.5	— " —
3	Доски	10×100	6.6	— " —
4	— " —	10×50	0.8	— " —
Итого:				12.7

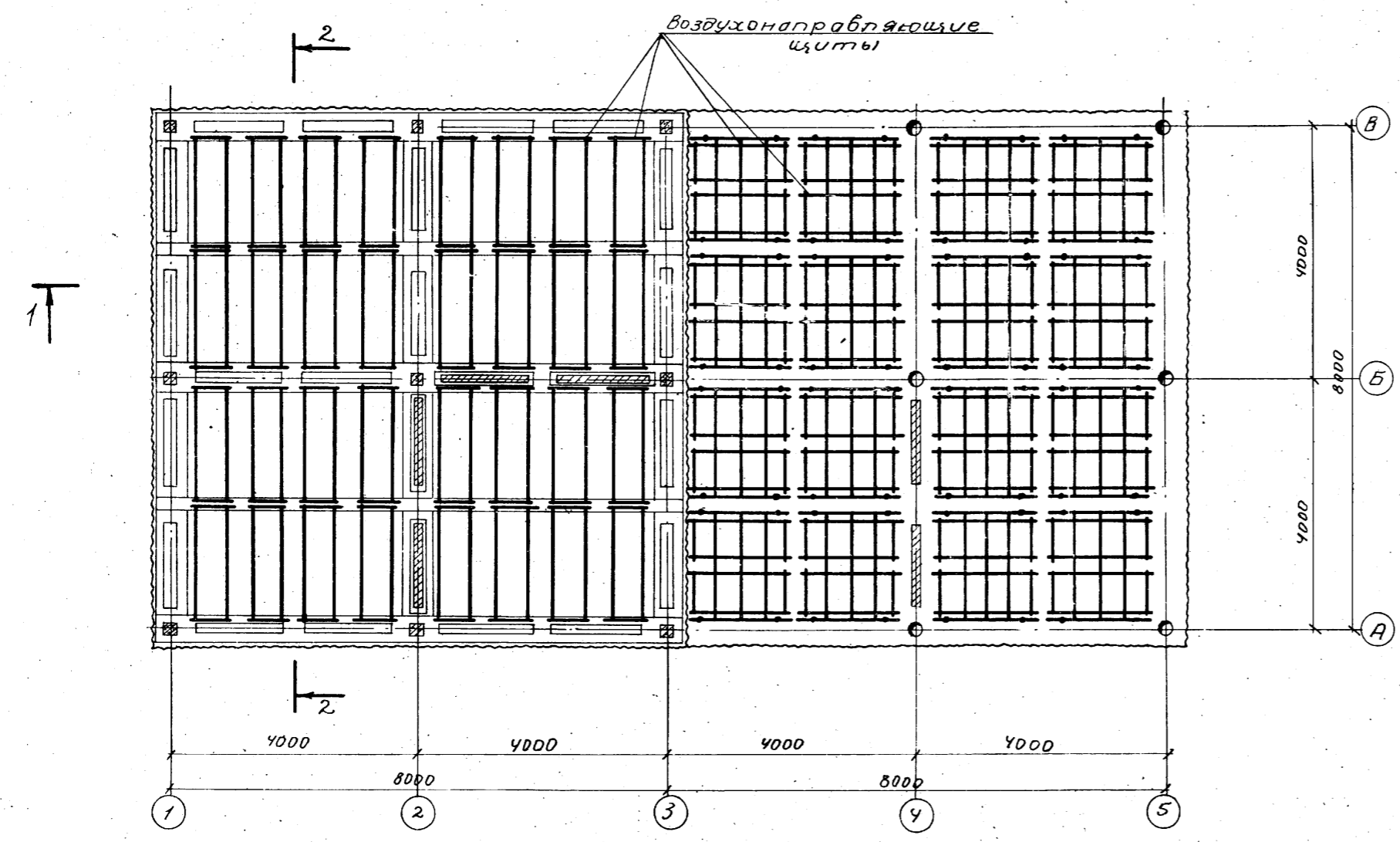
Выборка гвоздей на ороситель

№ п/п	Наименование	Масса, кг	ГОСТ
1	Гвозди строительные оцинкованные Ø2×40	6.4	4028-63
2	— " — Ø3×80	1.6	— " —

Примечания:

1. Данный лист смотрите совместно с листами В-11, 12. Альбом II.
2. Указания по антисептированию древесины смотрите пояснительную записку, альбом I.

План по 3-3



Инженер
 Шерева И.А.
 Проверил
 Шерева И.А.
 Инженер
 Шерева И.А.
 Руч. бригады
 Шерева И.А.
 Ст. механик
 Шерева И.А.

Госстрой СССР СОНЗВОДКАНИПРОЕКТ г. Москва 1974г. Градирни с вентиляторной 28-гопольными, карельные и брызгальные с секциями вла- щадью 6ч ² с каркасом из железобетонных элементов	Двухсекционные градирни. Расстановка воздухона- правляющих щитов. План. Разрезы.	Типовой проект 901-6-51 Альбом IV Лист 12-10
--	---	---

Титовый проект
 Альбом IV
 лист
 Б-
 Инв. №
 Т-2302

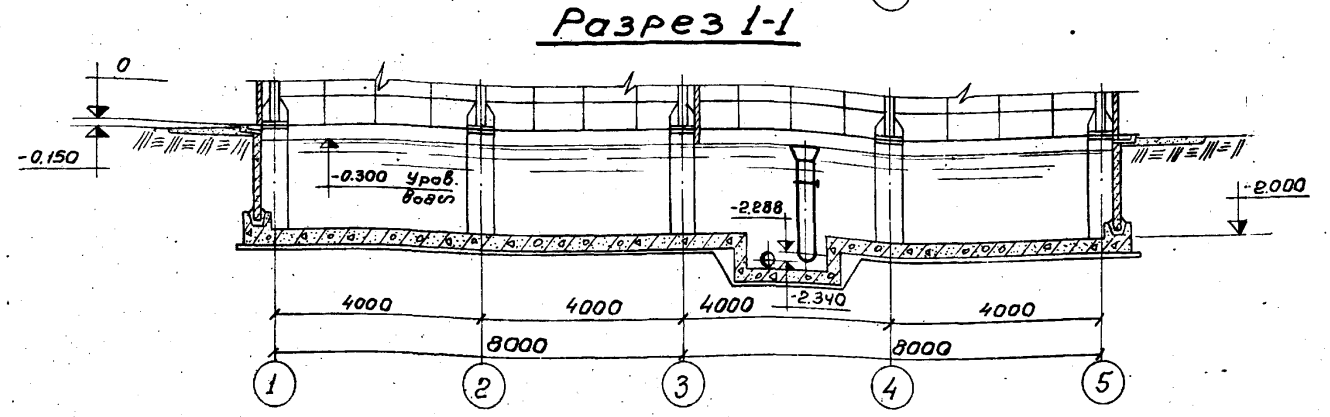
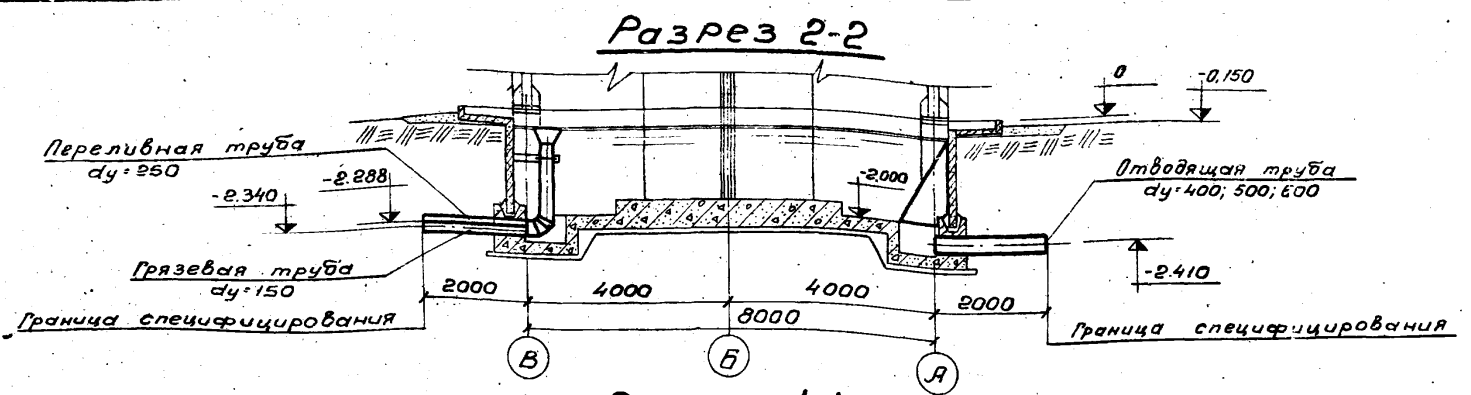
Выборка изделий на водопроводное оборудование градирни

№ лр	Наименование	Материал	dу мм	Един. изм.	Кол. во шт	Масса, кг	
						Един.	Общ.
1	Сальники	—	150	шт	1	24.5	24.5
2	Сальники	—	250	шт	1	43.6	43.6
3	Сальники	—	400	шт	1	58.6	58.6
4	Сальники	—	500	шт	1	87.7	87.7
5	Сальники	—	600	шт	1	102.5	102.5
6	Труба грязевая с прутьями	ст.	150	шт	1	201.1	201.1
7	Труба переливная с варанкой и креплениями	ст.	250	шт	1	38.3	38.3
8	Труба отводящая R=2.0 м	ст.	400	шт	1	144.7	144.7
9	Труба отводящая R=2.0 м	ст.	500	шт.	1	90.28	90.28
10	Труба отводящая R=2.0 м	ст.	600	шт.	1	107.5	107.5
11	Защитная решетка	ст.	—	шт.	1	72.1	72.1

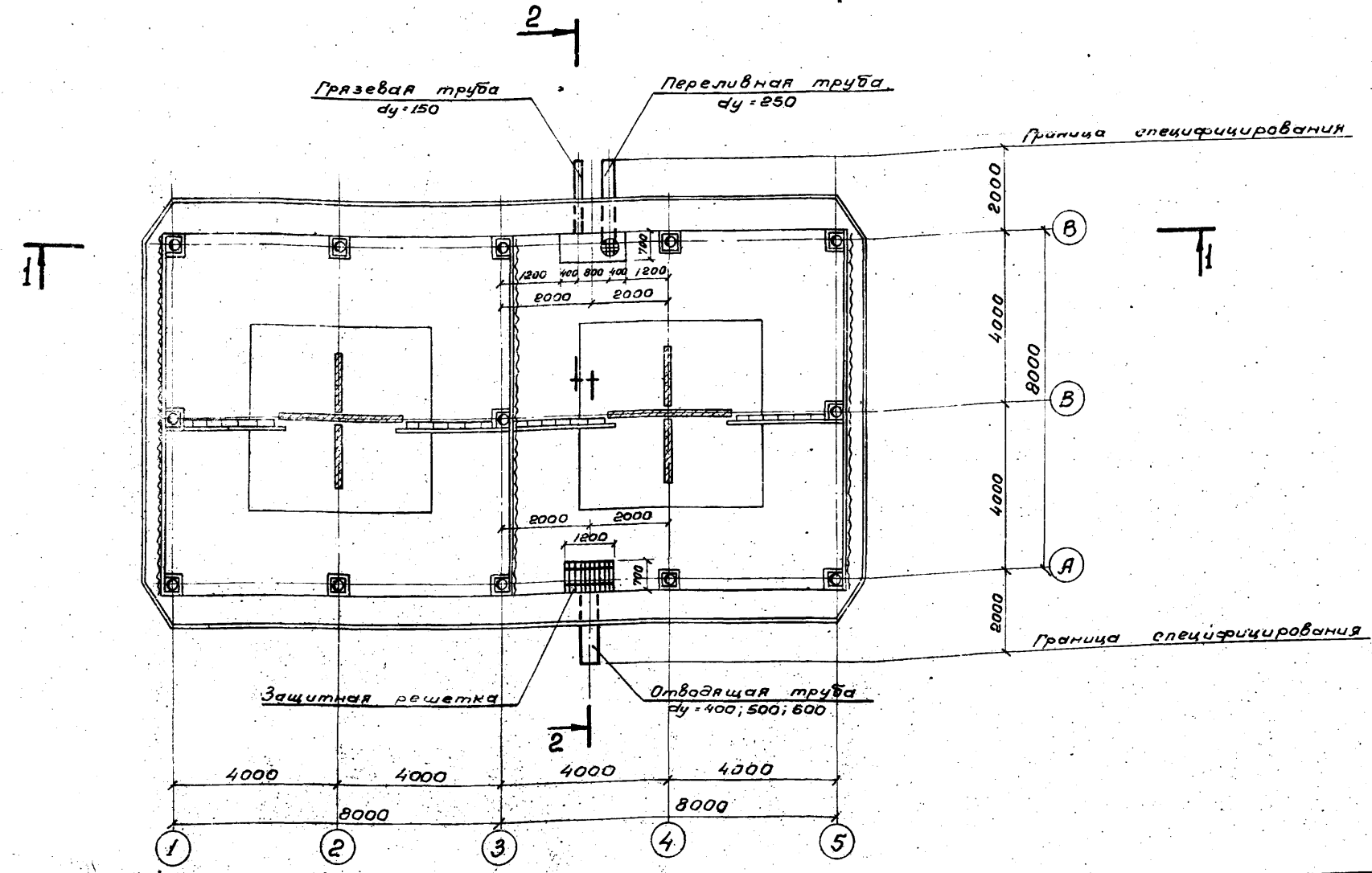
Примечания:

1. Данный лист смотрите совместно с листами В-14 и В-15 альбом II.
2. Стальные конструкции окрашивается антикоррозионным покрытием (см. пояснительную записку, альбом I).
3. Сварка производится электродами Э-42-А.
4. Различные диаметры отводящих труб соответствуют разным гидравлическим нагрузкам:
 dу=400 - нагрузке 300 м³/час
 dу=500 - нагрузке 500 м³/час
 dу=600 - нагрузке 750 м³/час

Госстрой СССР СОЮЗВОДОКАНАЛПРОЕКТ г. Москва 1974г.	Двухсекционные градирни. Водопроводное оборудование бассейна. План. Разрезы	Типовой проект 901-6-51 Альбом IV Лист В-И
---	---	---



План на отметке 0



Исполнитель: [Signature]
 Проверил: [Signature]
 Глав. инж. пр. [Signature]
 Рук. бригады [Signature]
 Ст. техник [Signature]

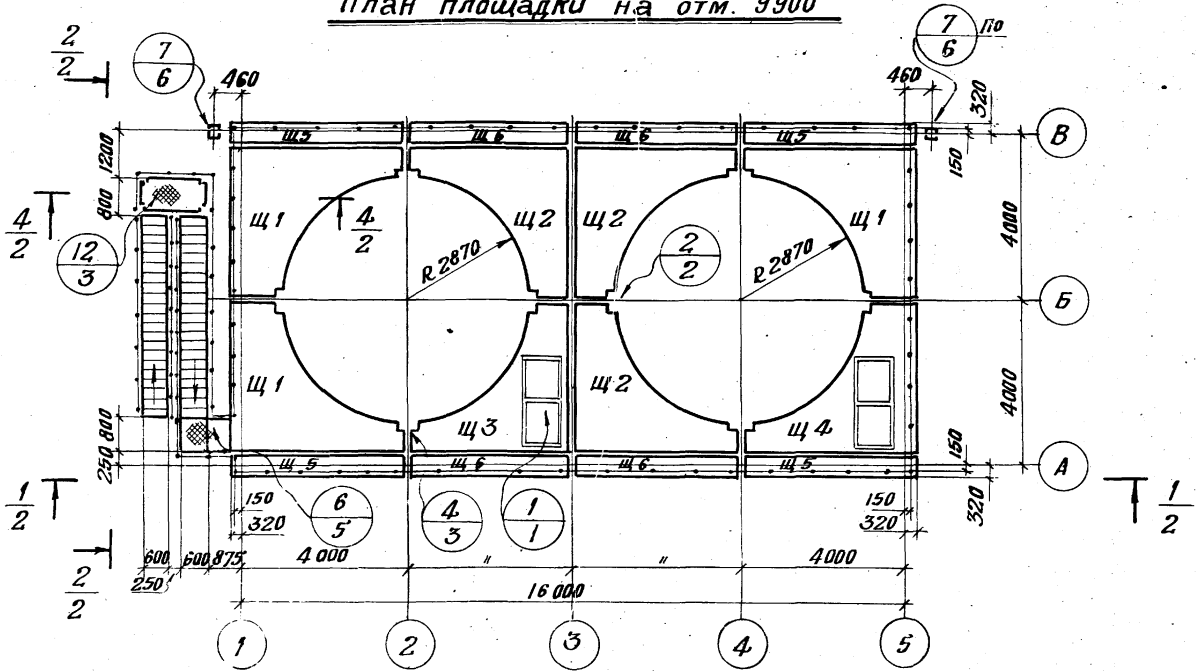
всч пр.
ббМ IV
№ листа
КМ-1
инв №

Величко
Пошчев
Потарович
Метис
1974 г.

Управляющий
инженер
инженер
инженер
инженер

Медведь
Медведь
Шапанов

План площадки на отм. 9900



План площадок на отм. 8500

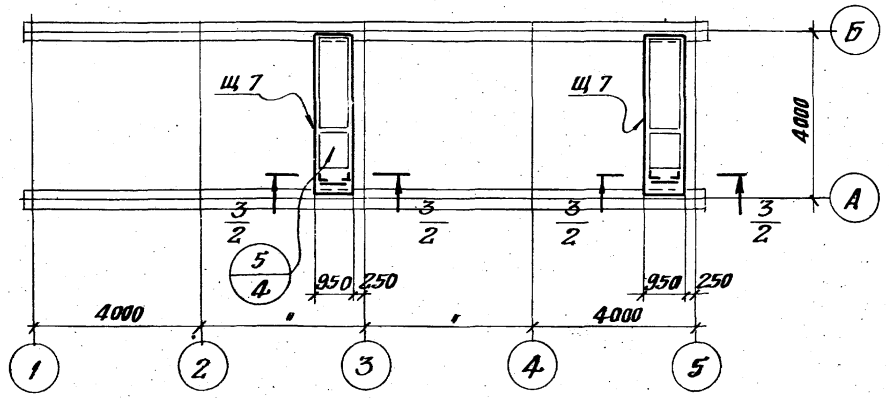


Таблица элементов

марка элемент	сечение		усилия			марка стали	Примечан.
	эскиз	состав	Мтм	Нт	R(Q)т		
Щ1		сложное	конструктивно			ВСт3пс2	см. л-т КМ-8 Альбом II
Щ2		—	—	—	—	—	—
Щ3		—	—	—	—	—	—
Щ4		—	—	—	—	—	см. лист КМ-8 Альбом II
Щ5		—	—	—	—	—	—
Щ6		—	—	—	—	—	—
Щ7		—	—	—	—	—	см. л-т КМ-5 Альбом II
Щ8		—	—	—	—	—	—
К		—	—	—	—	—	см. л-т КМ-7 Альбом II
оп1		сложное					см. л-т КМ-7 Альбом II
оп2		—	—	—	—	—	—
оп3		—	—	—	—	—	—
оп4		—	—	—	—	—	—
оп5		—	—	—	—	—	—
С1	С3	2 С12	по глубине				см. л-т КМ-5 Альбом II
С2	E_{-3-1-2}^{-2}	1. Е20 2. L50x5	1.5	2.1	0.3		—

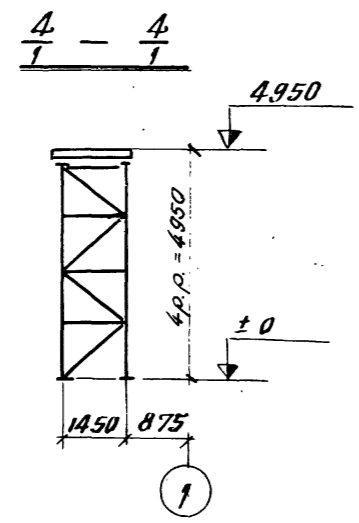
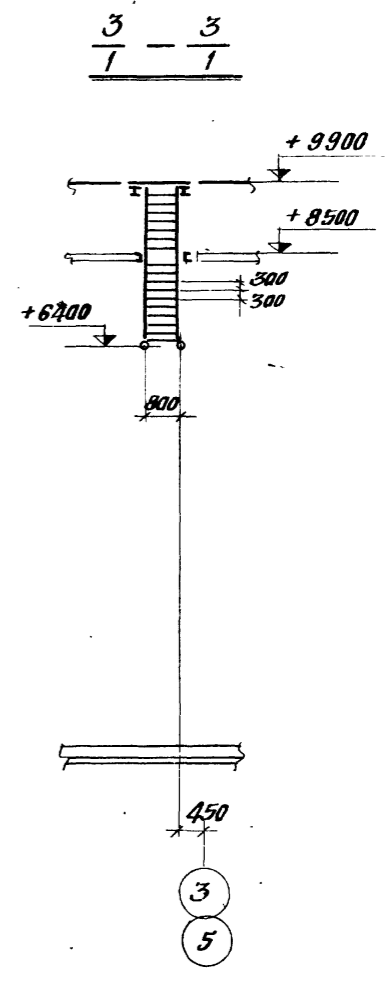
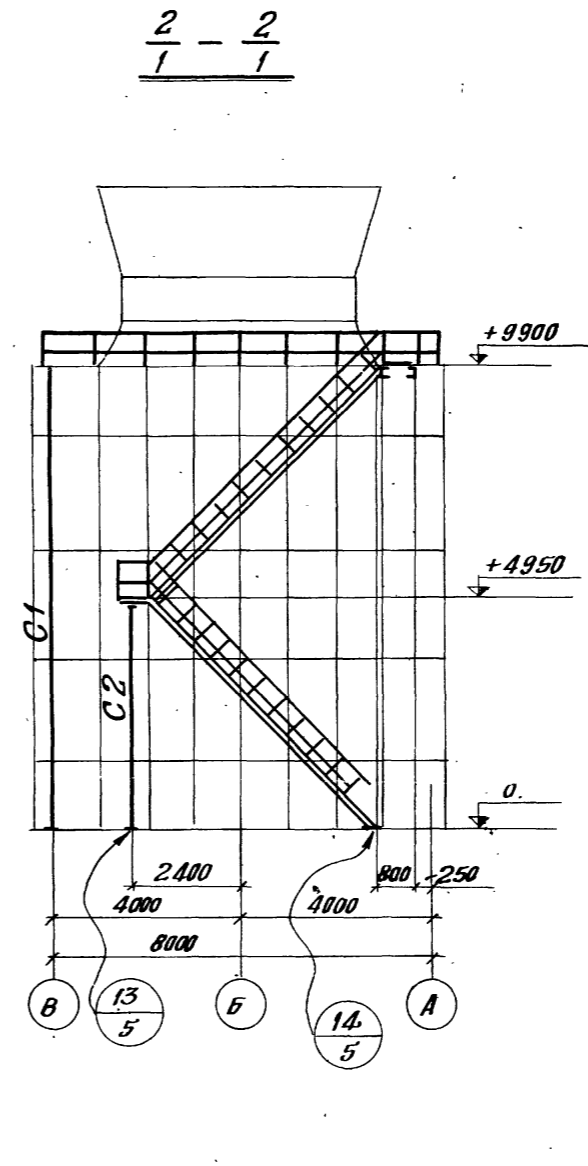
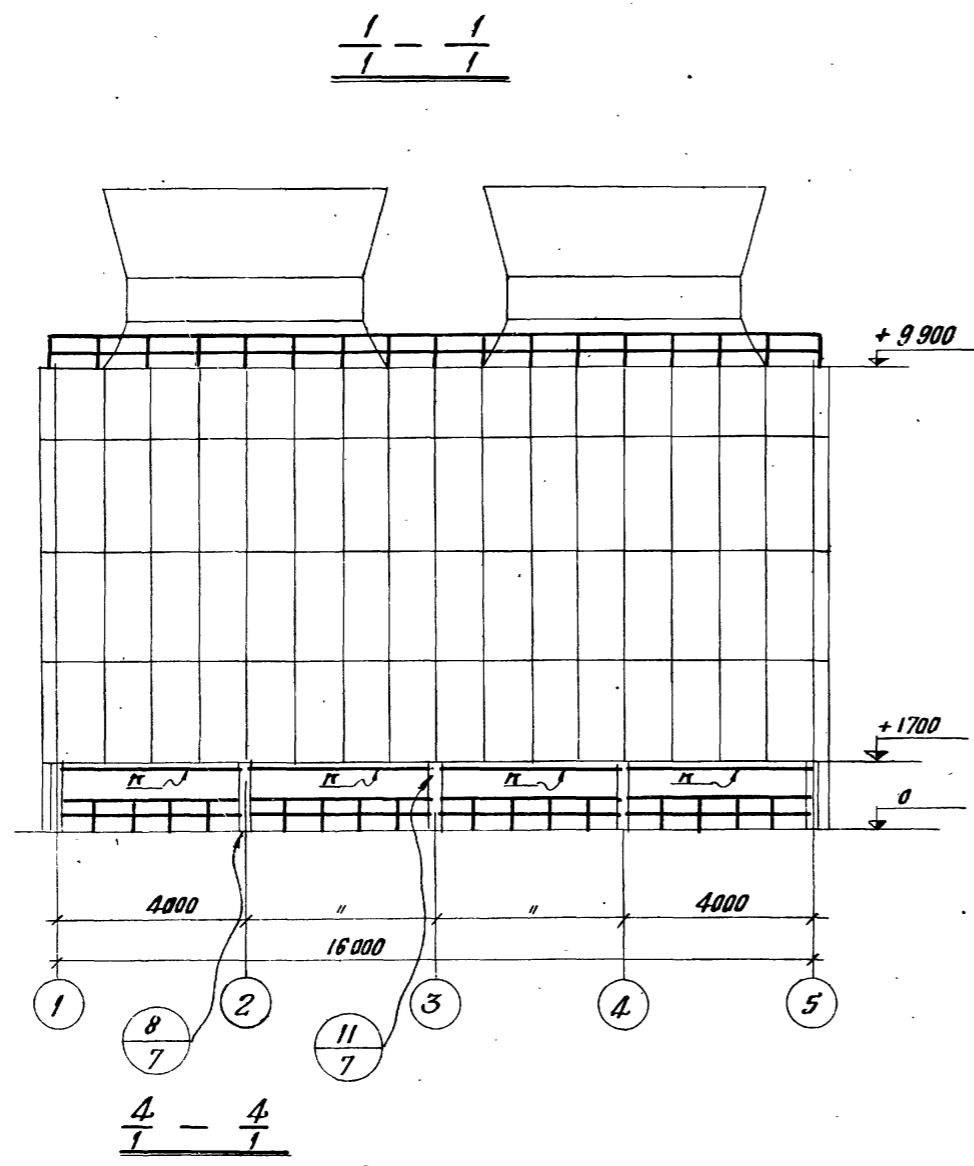
Общие примечания

- 1. Материал постоянных болтов нормальной точности ВСт 3ПС6 по ГОСТ 380-71.
- 2. Все заводские соединения — сварные, монтажные — сварные и на болтах нормальной точности М-20. Все неоговоренные швы h=6мм, кроме конструктивных (по СНиП).
- 3. Сварку элементов конструкций производить электродами типа Э42 ГОСТ 9467-60.
- 4. Минимальное усилие для прикрепления ±3.0т.

Госстрой СССР ЦНИИПРОЕКТАСТАЛЬКОНСТРУКЦИЯ Белорусское отделение	Двухсекционные градирни.	Типовой проект 901-6-51
Градирни с вентиляторами 28150 плечные, тепловые и брыз- гальные с секциями площ. 68м ² с каркасом из телефер- менных элементов.	План площадки на отм. 9900. План площадок на отм. 8500.	Альбом IV Лист КМ-1

Итого пр.
 Альбом IV
 лист №
 КМ-2
 Инв. №

Осиповский
 Медведь
 Штангалда
 Улицы пр-та
 Рт. бригады
 Гравеция
 Испания
 Величко
 Личев
 Литварович
 Метс
 1974 г.
 Проект
 Нач. отдела
 Та констр. от
 Дата выдачи



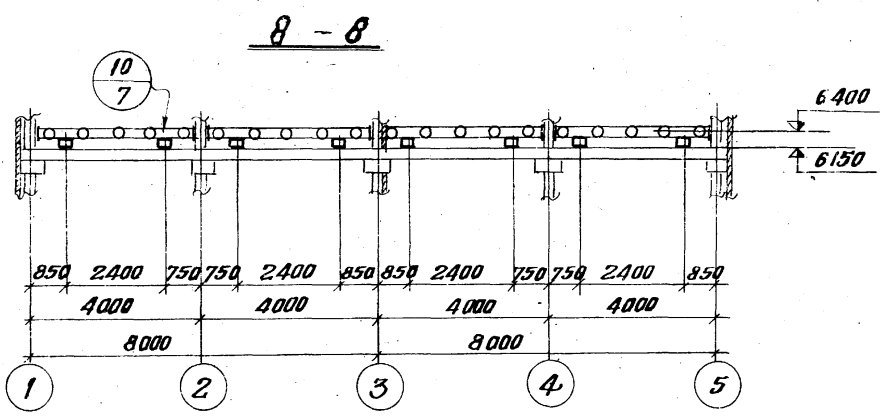
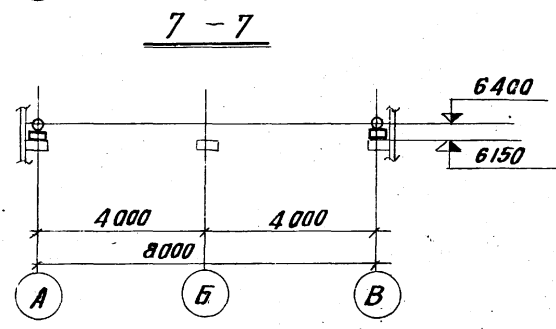
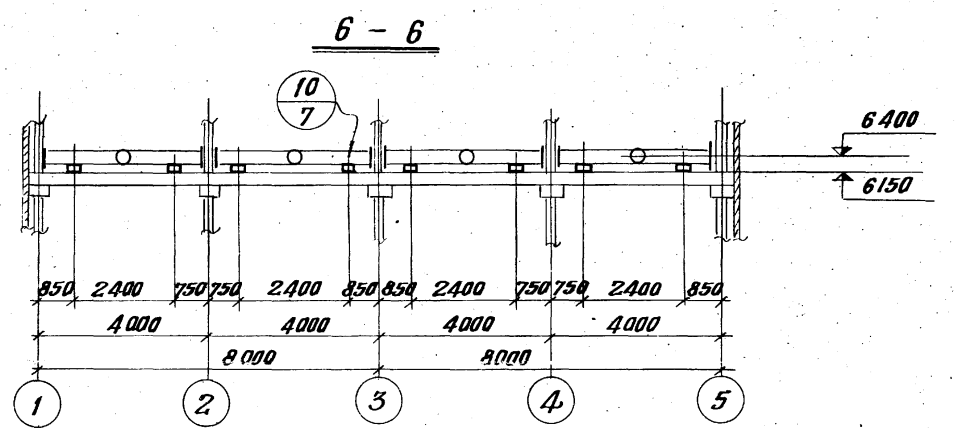
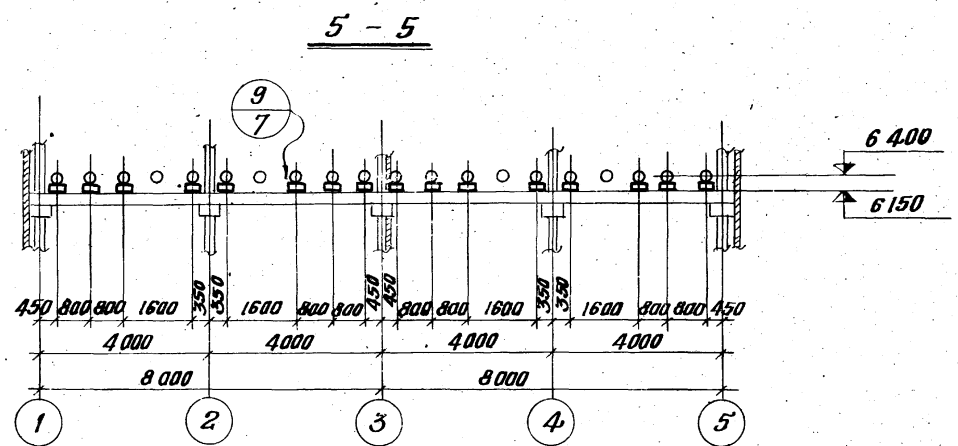
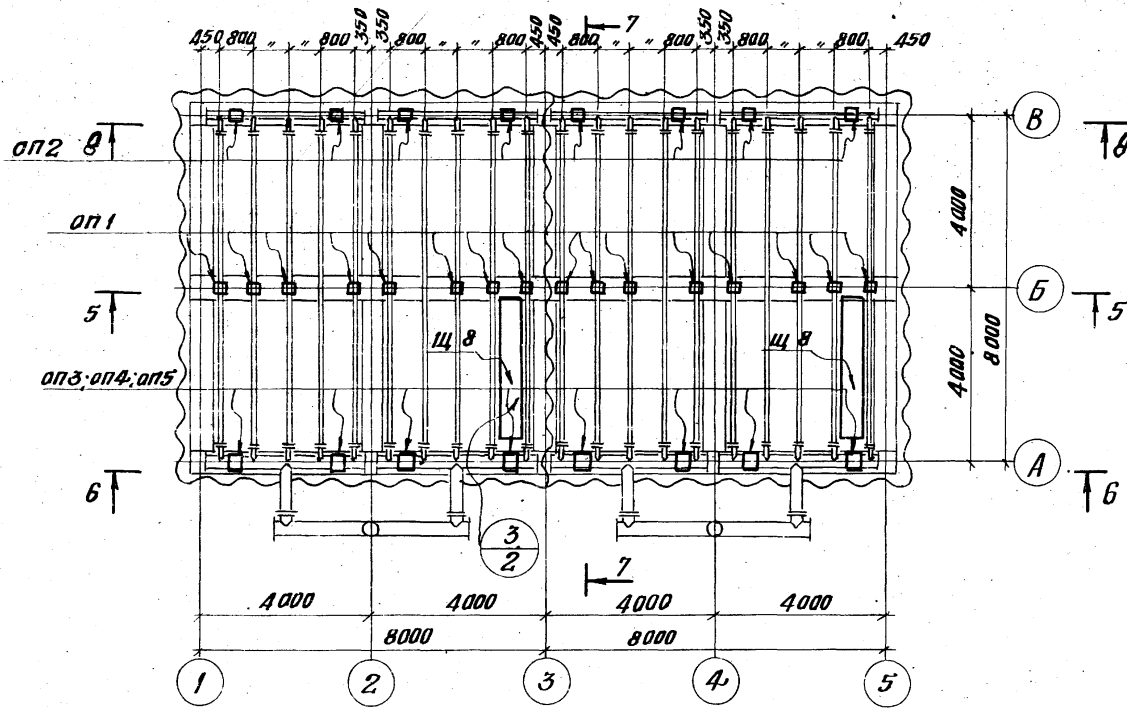
Примечание

Общие примечания и таблицу элементов см. на листе КМ-1.

Госстрой СССР ЦНИИПРОЕКТСТЕЛКОНСТРУКЦИЯ Беларусское отделение	Двухсекционные градирни.	Типовой проект 901-6-51
Градирни с вентиляторами 2ВГ50 плечные, капельные и брыз- гальные с секциями ПЛЩ 6Ат с парком из металличе- ских элементов.	Разрезы 1-1 2-2 3-3 1-1 1-1 1-1 1-1	Альбом IV
	4-4 1-1	Лист КМ-2

План площадок на отм. 6400 и опор под трубы водораспределительной системы.

Табой пр.
Альбом IV
лист N
ПМ-3
нб. №



Примечания:

1. Общие примечания и таблицу элементов см. на листе ПМ-1.
2. При гидравлической нагрузке на секцию 300 м³/час опоры ОП3, при 500 м³/час - опоры ОП4; при 750 м³/час - опоры ОП5.

Генеральный директор: В.И. Шибанов
 Главный инженер: В.И. Шибанов
 Главный архитектор: В.И. Шибанов
 Главный инженер-проектировщик: В.И. Шибанов
 Главный инженер-конструктор: В.И. Шибанов
 Главный инженер-электрик: В.И. Шибанов
 Главный инженер-санитарно-технический: В.И. Шибанов
 Главный инженер-теплоэнергетический: В.И. Шибанов
 Главный инженер-монтажный: В.И. Шибанов
 Главный инженер-строительный: В.И. Шибанов
 Главный инженер-инженер: В.И. Шибанов
 Главный инженер-проектировщик: В.И. Шибанов
 Главный инженер-конструктор: В.И. Шибанов
 Главный инженер-электрик: В.И. Шибанов
 Главный инженер-санитарно-технический: В.И. Шибанов
 Главный инженер-теплоэнергетический: В.И. Шибанов
 Главный инженер-монтажный: В.И. Шибанов
 Главный инженер-строительный: В.И. Шибанов
 Главный инженер-инженер: В.И. Шибанов
 1974 г.

Госстрой СССР ЦНИИпроектстальконструкция Беладусское отделение	Двухсекционные градирни	Типовой проект 901-6-51
Градирни с вентиляторами 28150 литенные, капельные и брызгальные секции площадью 64 м ² с паргасом из железобетонных элементов.	План площадок на отм. 6400 и опор под трубы водораспределительной системы. Разрезы 8-8; 5-5; 6-6; 7-7.	Альбом IV лист ПМ-3

Типовой проект
 альбом №
 № листа
 КМ-4
 Шв. №

Вес стали по элементам конструкций в т.

№ п/п	Наименование прката	Профиль или сечение	щиты	козырек	опоры под трубы	лестн. площ. ограж.	стойки	Сталь в ст3 кл2 ГОСТ 380-71	Всего	№ п/п	Наименование прката	Профиль или сечение	щиты	козырек	опоры под трубы	лестн. площ. ограж.	стойки	Сталь в ст3 кл2 ГОСТ 380-71	Всего		
			Вет3 кл2	Вет3 кл2	Вет3 кл2	Вет3 кл2	Вет3 кл2						Вет3 кл2	Вет3 кл2	Вет3 кл2	Вет3 кл2					
1	Балки двутавровые по ГОСТ 8239-72	I 12	0,2					0,2	0,2	12	Сталь толстолистовая по ГОСТ 5681-71*	-δ=20	0,2					0,2	0,2		
										13		-δ=10							0,2	0,2	
		Итого	0,2					0,2	0,2	14		-δ=8	0,1						0,1	0,2	
2	Швеллеры по ГОСТ 8240-72	C 20			0,2		0,2	0,4	0,4	15		-δ=6	0,1		0,4	0,3				0,8	0,8
3		C 14						0,1	0,1	16	-δ=4		0,1		0,4				0,5	0,5	
4		C 12	0,7				0,1	0,4	1,2	1,2											
		Итого		0,7		0,2	0,2	0,6	1,7	1,7	17	Сталь тонколистовая по ГОСТ 3680-57*	-δ=2		0,3					0,3	0,3
5	Уголки равнобокие по ГОСТ 8509-72	L 75×6					0,1	0,1	0,1		Сталь листовая рифленая по ГОСТ 8568-57*	-δ=5	4,0						4,0	4,0	
6		L 56×4				0,3		0,3	0,3			Итого		0,3						0,3	0,3
7		L 50×5	0,1			0,4		0,5	0,5	0,5		18	Итого	4,0						4,0	4,0
8		L 25×3				0,1		0,1	0,1	0,1			Итого	0,2						0,2	0,2
		Итого	0,1		0,8	0,1	1,0	1,0	1,0	19	Сталь листовая проресечно-вытяжная по ГОСТ 8706-58	-δ=5	0,2							0,2	0,2
9	Уголки неравнобокие по ГОСТ 8510-72	L 160×100×10	0,3					0,3	0,3		Итого	0,2							0,2	0,2	
10		L 125×80×8	0,5					0,5	0,5												
		Итого	0,8					0,8	0,8	0,8											
11	Швеллер холодного проката по ГОСТ 8278-63	L 200×100×5				0,5		0,5	0,5												
		Итого				0,5		0,5	0,5												
									Всего			6,4	0,4	0,6	2,2	1,0	10,6	10,6			

Примечание.
 Сталь по технической спецификации класса С 39/23.

Белорусское отделение ЦНИИПроектСтальКонструкция
 Кошелев
 Макарович
 Метс
 Д.И.И. Проектный
 Д.И.И. Проектный
 Д.И.И. Проектный
 Д.И.И. Проектный
 Д.И.И. Проектный

Госстрой СССР ЦНИИПРОЕКТСТЯЛКОНСТРУКЦИЯ Белорусское отделение	Двухсекционная градирня	Типовой проект 901-6-51
Градирни с вентиляторами 2ВГ50 Календарные, календарные и абразивные с секциями площадью 6 кв. м. с каркасом из железобет. элементов	Техническая специ- фициация стали.	Альбом IV Лист КМ-4